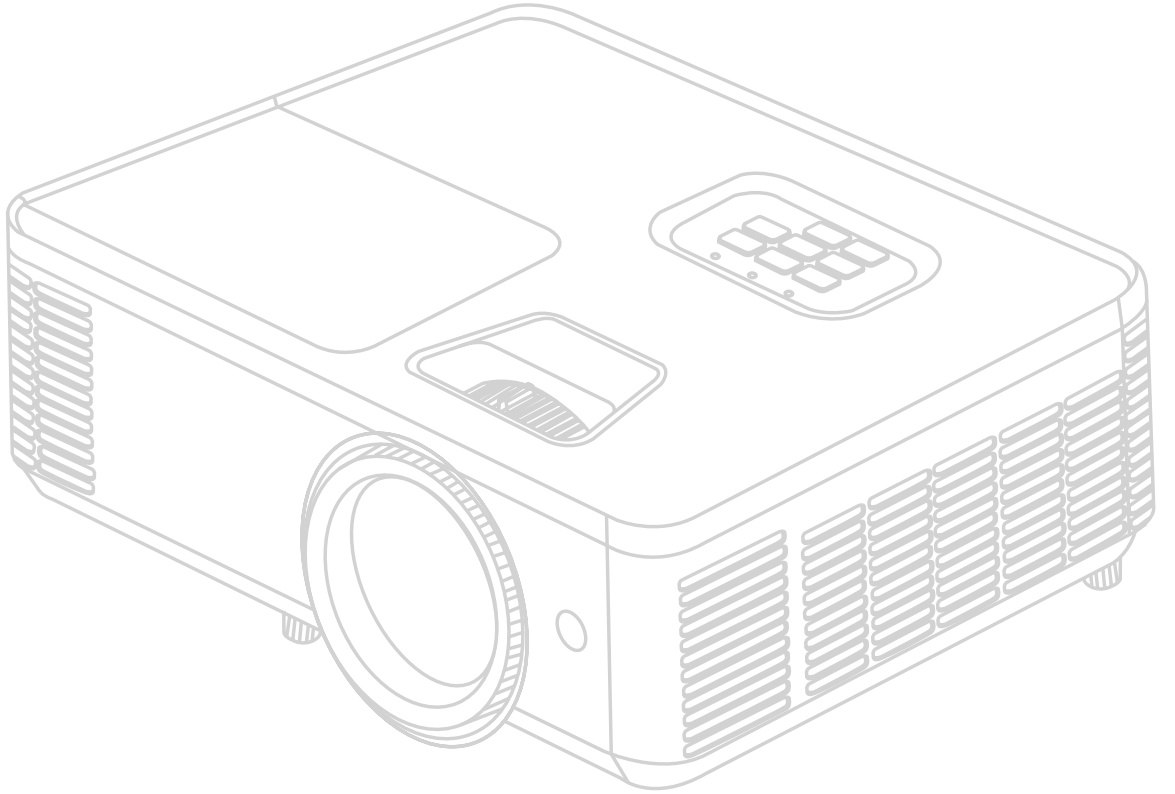


PX704HDE

Projektör

Kullanım Kılavuzu



ViewSonic® ürünlerini tercih ettiğiniz için teşekkür ederiz

Dünyanın önde gelen görsel çözümler sağlayıcısı olan ViewSonic®, teknolojik evrim, yenilik ve basitlik anlamında dünyanın beklentilerini aşmayı hedeflemektedir. Biz ViewSonic® olarak ürünlerimizin dünyada olumlu bir etki yaratma potansiyeline sahip olduğuna inanıyoruz ve seçtiğiniz ViewSonic® ürününün size iyi şekilde hizmet edeceğinden eminiz.

ViewSonic® ürünlerini tercih ettiğiniz için bir kez daha teşekkür ederiz!

Güvenlik Önlemleri - Genel

Projektörü kullanmaya başlamadan önce lütfen aşağıdaki **Güvenlik Önlemlerini** okuyun.

- Bu kullanım kılavuzunu ileride başvurmak için güvenli bir yerde saklayın.
- Tüm uyarıları okuyun ve tüm talimatlara uyun.
- Uygun havalandırma sağlamak için projektörün etrafında en az 50 cm (20") boşluk bırakın.
- Projektörü iyi havalandırılmalı bir konuma yerleştirin. Projektörün üzerine ısı yayılmasını önleyen herhangi bir şey koymayın.
- Projektörü, dengesiz veya düz olmayan bir zemine koymayın. Projektör düşebilir, fiziksel yaralanmaya veya projektörde arızaya neden olabilir.
- Projektörü sola veya sağa 10° dereceden veya ileri veya geriye 15° dereceden fazla eğik olduğu bir açıda kullanmayın.
- Projektör çalışırken doğrudan lensine bakmayın. Yoğun ışık huzmesi gözlerinize zarar verebilir.
- Projektör lambası açıkken, daima lens objektif kapağını açın veya lens kapağını kaldırın.
- Projektör çalışırken projeksiyon lensini herhangi bir nesneyle engellemeyin; çünkü bu, bahsedilen nesnelerin ısınarak biçiminin bozulmasına ve hatta yangına neden olabilir.
- Lamba çalışırken çok sıcak hale gelmektedir. Lamba aksamını değiştirmeden önce, projektörü yaklaşık 45 dakika soğumaya bırakın.
- Lambaları, nominal lamba ömrünün ötesinde kullanmayın. Lambaların belirtilen kullanım ömrünün üzerinde kullanılması, nadiren de olsa kırılmalarına neden olabilir.
- Lamba grubunu veya herhangi bir elektronik bileşeni, projektörü fişten çıkarmadan kesinlikle değiştirmeyin.
- Projektörü parçalarına ayırmaya çalışmayın. Projektörün içerisinde elektrik yüklü parçalarıyla temas etmeniz halinde, ölüme neden olabilecek yüksek gerilime maruz kalabilirsiniz.
- Projektörü taşıırken düşürmemeye ya da zıplatmamaya özel dikkat edin.
- Projektörün veya bağlantı kablolarının üzerine herhangi bir ağır nesne koymayın.
- Projektörü bir kenarı üzerinde dik tutmayın. Aksi takdirde projektör düşerek fiziksel yaralanmaya veya hasara yol açabilir.
- Projektörü doğrudan güneş ışığına veya diğer sürekli ısı kaynaklarına maruz bırakmayın. Projektörü, sıcaklığını tehlikeli seviyelere çıkarabilecek radyatör, kalorifer petekleri, soba veya diğer cihazlar (amplifikatörler dahil) gibi herhangi bir ısı kaynağına yakın monte etmeyin.

- Projektörün yakınına veya üzerine sıvı koymayın. Projektörün üzerine dökülen sıvılar, arızalanmasına neden olabilir. Projektör ıslanırsa, güç kaynağından ayırın ve projektöre bakım yapması için yerel servis merkezini arayın.
- Projektör çalışırken, havalandırma ızgaralarından ısı ve biraz da koku geldiğini algılayabilirsiniz. Bu, normal bir durumdur ve ürün kusuru değildir.
- Polarize veya topraklamalı fişin güvenlik özelliklerini devre dışı bırakmaya çalışmayın. Polarize fiş biri diğerinden daha geniş iki uca sahiptir. Topraklamalı tip fiş iki uca ve üçüncü bir topraklama tırnağına sahiptir. Geniş olan üçüncü uç güvenliğinizi sağlamak içindir. Eğer cihazın fişi prizimize uymuyorsa, bir adaptör edinin ve fişi prize sokmak için zorlamayın.
- Bir elektrik prizine bağlarken, topraklama tırnağını kesinlikle ÇIKARTMAYIN. Lütfen topraklama tırnaklarının KESİNLİKLE ÇIKARILMADIĞINDAN emin olun.
- Güç kablosunu üzerine basma veya özellikle fiş bağlantılarında ve projektörden çıktığı noktada sıkışma ihtimaline karşı koruyun.
- Bazı ülkelerde şebeke gerilimi dengeli DEĞİLDİR. Bu projektör 100-240 volt AC şebeke geriliminde güvenli bir şekilde çalışmak üzere tasarlanmıştır ancak elektrik kesintileri veya ± 10 voltluk dalgalanmalar meydana gelirse arıza yapabilir. Şebeke geriliminin dalgalanabileceği veya kesilebileceği bölgelerde projektörünüzü bir güç dengeleyici, dalgalanma koruyucu veya kesintisiz güç kaynağı (UPS) üzerinden bağlamanız tavsiye edilir.
- Duman, anormal bir ses veya garip bir koku varsa, projektörü derhal kapatın ve bayiniz veya ViewSonic® ile iletişime geçin. Projektörü bu şekilde kullanmaya devam etmek tehlikelidir.
- Sadece üretici tarafından belirtilen ekleri/aksesuarları kullanın.
- Eğer projektör uzun bir süre kullanılmıyacaksa, güç kablosunu prizden çıkartın.
- Tüm bakım ihtiyaçları için yetkili bakım personeline başvurun.



DİKKAT: Bu üründen tehlikeli optik radyasyon yayılma ihtimali bulunmaktadır. Her türlü parlak ışık kaynaklarında olduğu gibi, doğrudan ışına bakmayın, RG2 IEC 62471-5: 2015.

Güvenlik Önlemleri - Tavana Montaj

Projektörü kullanmaya başlamadan önce lütfen aşağıdaki **Güvenlik Önlemlerini** okuyun.

Eğer projektörü tavana monte etmek istiyorsanız, doğru boyda projektör tavan montaj kitini kullanmanızı, kitin dikkatli ve güvenli bir şekilde takıldığından emin olmanızı tavsiye ediyoruz.

Eğer uygun olmayan bir projektör tavan montaj kitini kullanıyorsanız, yanlış ebat ya da vida boyu yüzünden doğacak bağlantı hataları projektörün tavadan düşme riskine ve güvenlik problemlerine yol açacaktır.

Projektörünüzü aldığınız yerden, projektör tavan montaj kitini de temin edebilirsiniz. Ayrıca, ek olarak güvenlik kablosu almanız ve projektörün üzerinde bulunan hırsızlık önleme kilidi slotuna ve tavan montaj kiti desteğine dikkatlice takmanız önerilir. Bu, eğer projektör bağlantı kiti gevşerse, tutmada ikinci bir rol üstlenecektir.

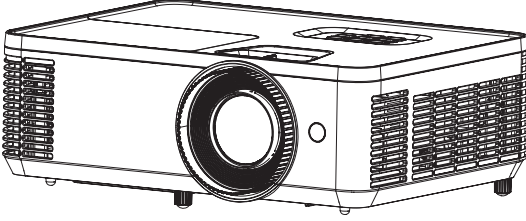
İçindekiler

Güvenlik Önlemleri - Genel	3
Güvenlik Önlemleri - Tavana Montaj	5
Giriş	9
Paket İçeriği	9
Ürüne Genel Bakış	10
Projektör	10
Tuş Takımı	11
Gösterge Işıkları.....	12
G/Ç Bağlantı Noktaları.....	13
Uzaktan Kumanda	14
İlk Kurulum	18
Yer Seçimi - Projeksiyon Yönü	18
Yansıtma Boyutları.....	19
Projektörün Montajı	21
Güvenlik Çubuğunu Kullanma	21
Bağlantıları Yapma	22
Güce Bağlama	22
Harici Aygıtlara bağlama	23
HDMI Bağlantısı	23
Ses Bağlantısı.....	24
USB Tip A Bağlantı	25
RS-232 Bağlantısı	26
Projektörü Kullanma	27
Projektörü Başlatma	27
Bir Giriş Kaynağı seçme.....	28
Yardım Menüsü	29
Yansıtılan Görüntüyü Ayarlama	32
Projektörün Yüksekliğini ve Yansıtma Açısını Ayarlama	32
Odak, Çarpıklık ve Yakınlaştırmayı Ayarlama	33
Projektörün Kapatılması	34

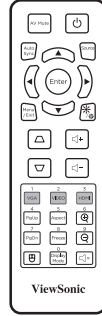
Projektörü Çalıştırma	35
Ekran (OSD) Menüsü	35
Menüde Gezinme	36
Ekran Menüsü Ağacı	37
Menü İşlemleri.....	43
Image Menu (Görüntü Menüsü)	43
Display Menu (Ekran Menüsü)	45
Setup Menu (Ayar menüsü)	48
Options Menu (Seçenekler Menüsü).....	50
Ek	53
Teknik Özellikler	53
Projektör Boyutları	54
Zamanlama Çizelgesi	55
HDMI 3D.....	56
Sorun Giderme	57
LED Göstergeler.....	59
Bakım.....	60
Genel Önlemler	60
Objektifi Temizleme	60
Kasayı Temizleme	60
Projektörü Depolama	60
Yasal Düzenleme ve Servis Bilgileri	61
Uygunluk Bilgisi.....	61
FCC Uygunluk Bildirimi	61
Endüstri Kanada Bildirimi	61
Avrupa Ülkeleri İçin CE Uygunluğu	61
RoHS2 Uygunluk Beyanı	62
Hindistan'da Tehlikeli Maddelerin Sınırlandırılması	63
Ürün Ömrünün Sonunda Ürünün Bertaraf Edilmesi	63
Telif Hakkı Bilgisi	64
Müşteri Hizmetleri	65
Sınırlı Garanti.....	66

Giriş

Paket İçeriği



1



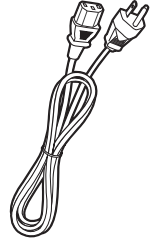
2



3



4



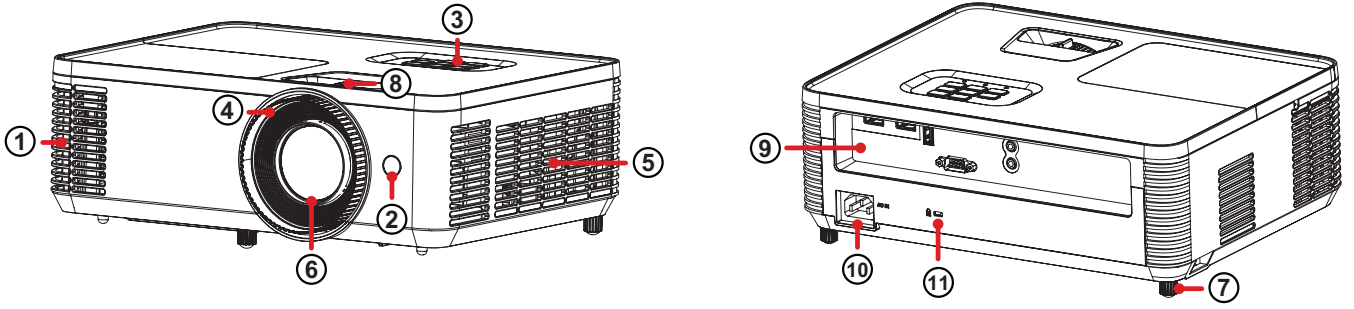
5

Rakam	Açıklama
1	Projektör
2	Uzaktan Kumanda
3	Piller
4	Hızlı Başlangıç Kılavuzu
5	Güç Kablosu

NOT: Paketinizde bulunan güç kablosu ve uzaktan kumanda ülkenize bağlı olarak değişiklik gösterebilir. Daha fazla bilgi için lütfen yerel satıcınızla iletişime geçin.

Ürüne Genel Bakış

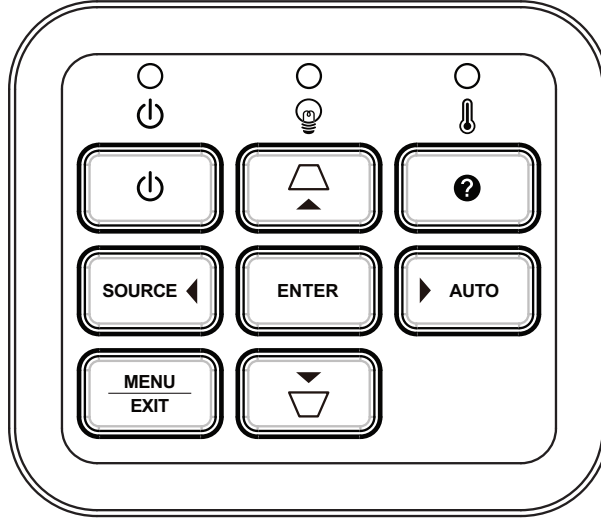
Projektör



Rakam	Açıklama
1	Havalandırma (çıkış)
2	IR Alıcısı
3	Tuş Takımı
4	Odak Halkası
5	Havalandırma (giriş)
6	Yansıtma Merceği
7	Ayar Ayağı
8	Yakınlaştırma Halkası
9	G/Ç Bağlantı Noktaları
10	AC GİRİŞİ
11	Güvenlik Kilidi

NOT: Projektör girişini ve çıkış deliklerini engellemeyin.

Tuř Takımı

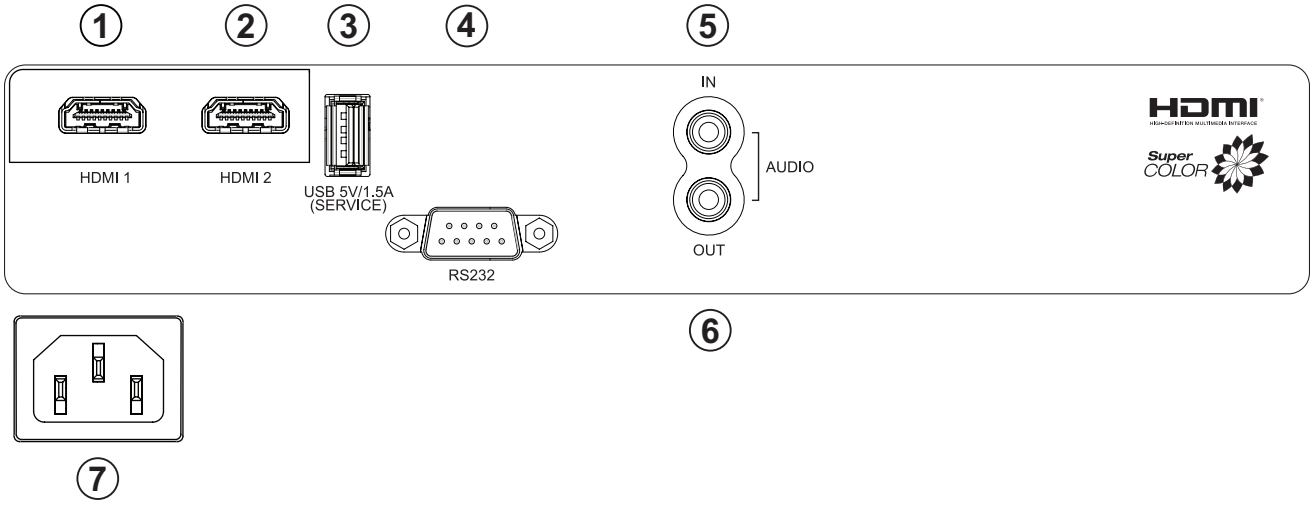


Anahtar	Açıklama
	Güç Projektörün durumunu bekleme modu ile açık arasında deęiřtirir.
	Çarpıklık Ekran (OSD) Menüsü etkinleřtirildięinde, açılı yansıtmadan kaynaklanan bozuk görüntüleri manuel olarak düzeltir.
	Navigasyon İstenen menü öğelerini seçer ve Ekran (OSD) Menüsü etkinleřtirildięinde ayarlamalar yapar.
MENU EXIT	Menü/Çıkıř <ul style="list-style-type: none">Ekran Menüsünü (OSD) etkinleřtirin.OSD Menüsünde önceki seviyeye geri dönün.Çıkar ve menü ayarlarını Kaydeder.
SOURCE	Kaynak Sonraki giriş kaynağına geçin.
	Yardım Yardım menüsünü görüntüler.
ENTER	Gir Ekrandan Menüsü (OSD) etkinleřtirildięinde seçimi onaylar.
AUTO	Otomatik Otomatik olarak projektörü giriş kaynağıyla senkronize eder.

Gösterge Işıkları

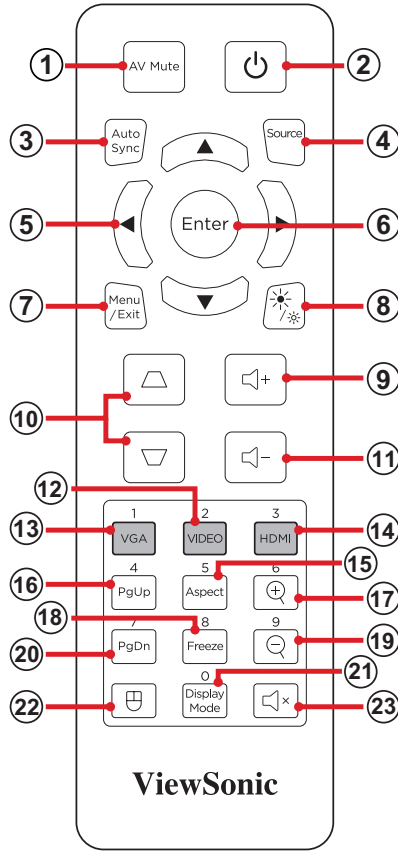
Gösterge Işığı	Açıklama
	Güç göstergesi ışığı
	Işık kaynağı gösterge ışığı
	Sıcaklık gösterge ışığı

G/Ç Bağlantı Noktaları








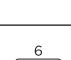
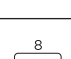



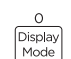



Bağlantı Noktası		Açıklama
1	HDMI 1	HDMI bağlantı noktası.
2	HDMI 2	HDMI bağlantı noktası.
3	USB (5V/1,5A Çıkış) (Servis)	Güç ve servis için USB Tip A bağlantı noktası.
4	RS-232	RS-232 kontrol bağlantı noktası.
5	SES GİRİŞİ	Ses sinyali giriş soketi.
6	SES ÇIKIŞ	Ses sinyali çıkış soketi.
7	AC GİRİŞİ	AC IN soketi.

Uzaktan Kumanda



Düğme		Açıklama	
1	AV Sessiz		Ekran resmini gizler/getirir ve sesi kapatır.
2	Güç		Projektörü Açar veya Kapatır
3	Otomatik Eşitleme		Otomatik olarak projektörü giriş kaynağıyla senkronize eder.
4	Kaynak		Sonraki giriş kaynağına geçin.
5	Gezinme Tuşları		İstenen menü öğelerine gider, bunları seçer ve Ekran (OSD) Menüsü etkinleştirildiğinde ayarlamalar yapar.
6	Gir		Ekrandan Menüsü (OSD) etkinleştirildiğinde seçimi onaylar.
7	Menü/Çıkış		<ul style="list-style-type: none"> Ekran (OSD) Menüsünü Açar veya Kapatır. Bir önceki OSD Menüsüne geri döner. Çıkar ve menü ayarlarını Kaydeder.
8	Parlaklık		Parlaklık seçim çubuğunu görüntüler.
9	Ses Artır		Ses düzeyini artırır.

Düğme		Açıklama
10	Çarpıklık 	Bozuk görüntüleri manuel olarak düzeltir.
11	Ses Azalt 	Ses düzeyini azaltır.
12	Video 	<i>Desteklenmeyen Düğme</i>
13	VGA 	<i>Desteklenmeyen Düğme</i>
14	HDMI 	HDMI 1 veya HDMI 2 giriş kaynağını seçer.
15	En Boy 	Format seçim çubuğunu görüntüler.
16	Sayfa Yukarı 	Önceki sayfa komutlarına (Microsoft PowerPoint gibi) yanıt veren ekran yazılım programınızı (bağlı bir bilgisayarda) çalıştırır. NOT: PC ve projektörün USB üzerinden bağlanması gerekir.
17	Yakınlaştır 	Yansıtılan görüntü boyutunu büyütür.
18	Dondur 	Yansıtılan görüntüyü dondurur/açar.
19	Uzaklaştır 	Yansıtılan görüntü boyutunu küçültür.
20	Sayfa Aşağı 	Sayfa yukarı komutlarına (Microsoft PowerPoint gibi) yanıt veren ekran yazılım programınızı (bağlı bir bilgisayarda) çalıştırır. NOT: PC ve projektörün USB üzerinden bağlanması gerekir.
21	Görüntüleme Modu 	Ekran modu seçim çubuğunu görüntüler.
22	Fare Modu 	Fare işlevini etkinleştirir/devre dışı bırakır.
23	Sessiz 	Sesi Kapatır/Açar.

Uzaktan Kumanda Fare Modunu ve Sayfa Yukarı/Aşağı İşlevini Kullanma

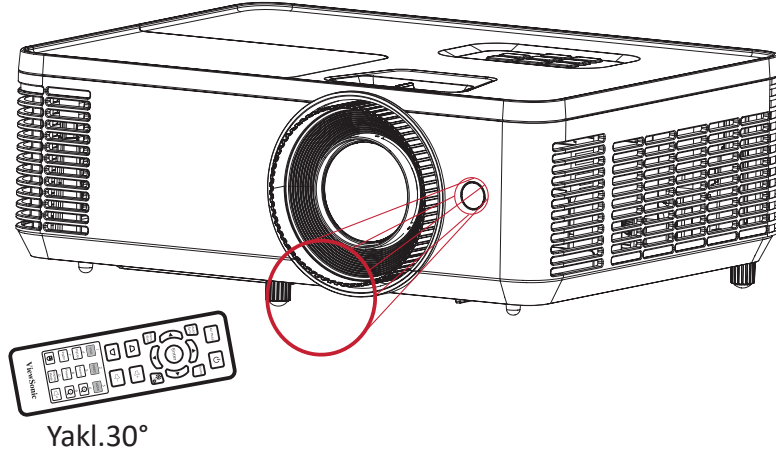
1. Bilgisayarı/Dizüstü bilgisayarı, **HDMI** ve **USB** bağlantı noktaları yoluyla projektöre bağlayın.
2. Giriş kaynağını Bilgisayar olarak ayarlayın.
3. Görüntülenen yazılım programınızı Sayfa Yukarı/Aşağı komutlarıyla (Microsoft PowerPoint gibi) çalıştırmak için uzaktan kumandadaki **Fare Modu** düğmesine basın.

Uzaktan Kumanda - Alıcı Aralığı

Uzaktan kumandanın dijitalizasyonunun çalışmasını sağlamak için aşağıdaki adımları izleyin:

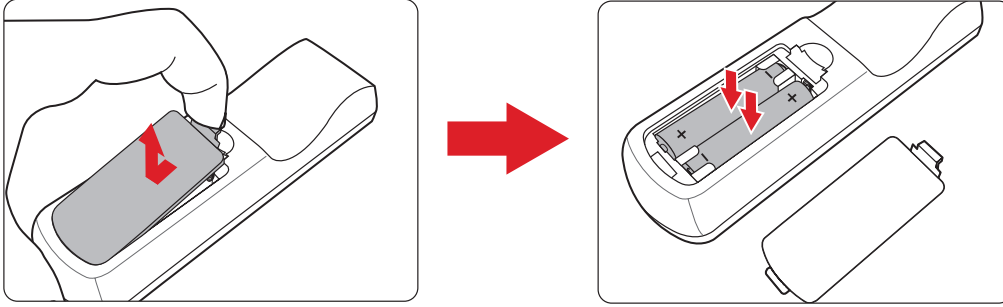
1. Uzaktan kumanda, projektörün kızılötesi uzaktan kumanda sensörlerine 30 derecelik bir açıda tutulmalıdır.
2. Uzaktan kumandayla sensörler arasındaki mesafe 10 metreyi (32,8 ft) aşmamalıdır.

NOT: Kızılötesi (IR) uzaktan kumanda sensörlerinin yeri için resme bakın.



Uzaktan Kumanda - Pillerin Deęiřtirilmesi

1. Parmak tutamaęına bastırıp kaydırarak, uzaktan kumandanın altından pil kapaęını çıkarın.
2. Mevcut pilleri çıkarın (gerekirse) ve iki adet AAA pil takın.
NOT: Pilin kutuplarını belirtilen řekilde gözlemleyin.
3. Pil kapaęını taban ile hizalayıp yerine iterek geri takın.



NOT:

- Uzaktan kumandayı ve pilleri aşırı sıcak veya nemli ortamlarda bırakmaktan kaçının.
- Yalnızca aynı veya pil üreticisinin önerdiği eş deęer tıjırdaki pillerle deęiřtirin.
- Piller boşalmıřsa veya uzaktan kumandayı uzun bir süre kullanmayacaksanız, uzaktan kumandanın hasar görmesini önlemek için pilleri çıkarın.
- Kullanılmıř pilleri, üreticinin bölgeniz için olan talimatlarına ve yerel çevre düzenlemelerine göre atın.

İlk Kurulum

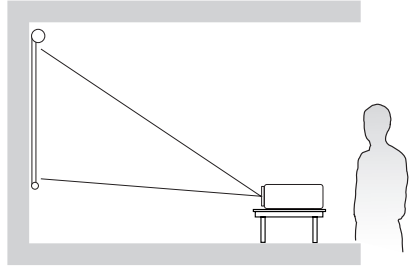
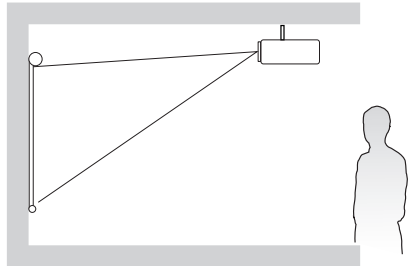
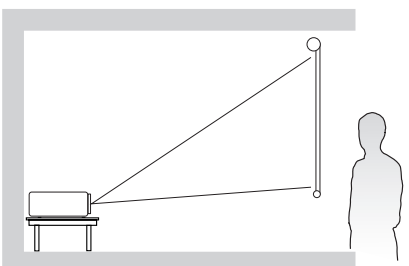
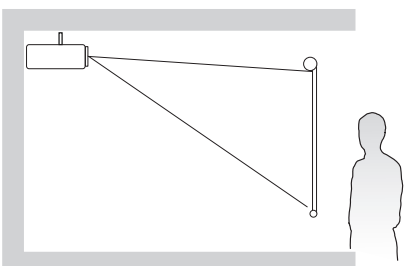
Bu kısımda projektörünüzün ilk kurulumuna yönelik ayrıntılı yönergeler yer almaktadır.

Yer Seçimi - Projeksiyon Yönü

Kurulumun yeri kişisel tercih ve oda düzenine göre belirlenir. Aşağıdakileri göz önünde bulundurun:

- Ekranınızın boyutu ve konumu.
- Uygun bir elektrik prizinin konumu.
- Projektör ve diğer ekipmanlar arasındaki konum ve mesafe.

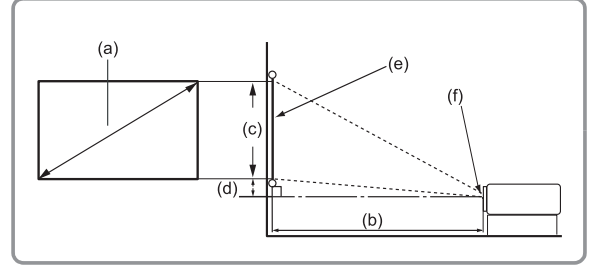
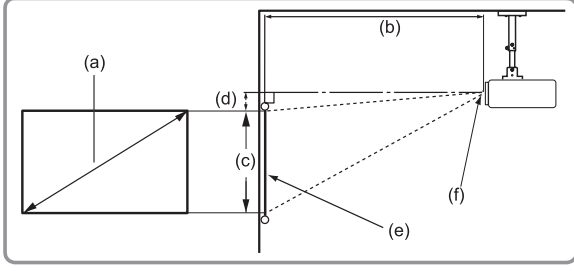
Projektör aşağıdaki konumlardan birine kurulacak şekilde tasarlanmıştır:

Konum	
<p>Ön Sehpa</p> <p>Projektör, ekranın önünde zemine yakın bir yere yerleştirilir.</p>	
<p>Ön Tavan</p> <p>Projektör, ekranın önünde tavadan baş aşağı sarkacak şekilde yerleştirilir.</p>	
<p>Arka Sehpa¹</p> <p>Projektör, ekranın arkasında zemine yakın bir yere yerleştirilir.</p>	
<p>Arka Tavan¹</p> <p>Projektör, ekranın arkasında tavadan baş aşağı sarkacak şekilde yerleştirilir.</p>	

¹ Bir arkadan yansıtma ekranı gereklidir.

Yansıtma Boyutları

- 16:9 Ekranda 16:9 Görüntü



NOT:

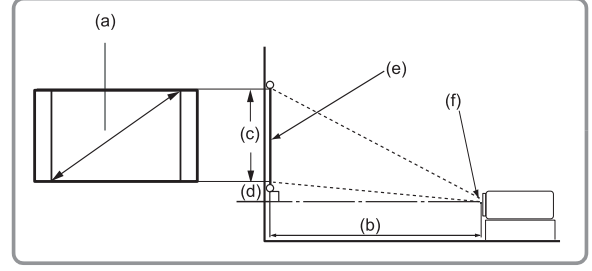
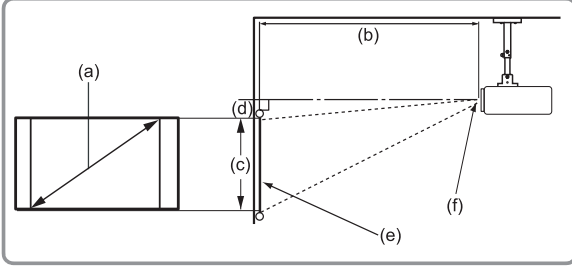
- (e) = Ekran
- (f) = Mercek Merkezi

(a) Ekran Boyutu		(b) Yansıtma Mesafesi				(c) Görüntü Yüksekliği		(d) Dikey Offset (Kaydırma)	
inç.	mm	Minimum	Minimum	Maksimum	Maksimum	inç.	mm	inç.	mm
30	762	38,70	983	42,36	1076	14,71	374	2,35	60
40	1016	51,60	1311	56,48	1435	19,61	498	3,14	80
50	1270	64,50	1638	70,60	1793	24,51	623	3,92	100
60	1524	77,40	1966	84,72	2152	29,42	747	4,71	120
70	1778	90,30	2293	98,84	2510	34,32	872	5,49	139
80	2032	103,19	2621	112,96	2869	39,22	996	6,28	159
90	2286	116,09	2949	127,08	3228	44,12	1121	7,06	179
100	2540	128,99	3276	141,20	3586	49,03	1245	7,84	199
110	2794	141,89	3604	155,31	3945	53,93	1370	8,63	219
120	3048	154,79	3932	169,43	4304	58,83	1494	9,41	239
130	3302	167,69	4259	183,55	4662	63,73	1619	10,20	259
140	3556	180,59	4587	197,67	5021	68,64	1743	10,98	279
150	3810	193,49	4915	211,79	5380	73,54	1868	11,77	299
200	5080	257,99	6553	282,39	7173	98,05	2491	15,69	398
250	6350	322,48	8191	352,99	8966	122,57	3113	19,61	498
300	7620	386,95	9829	423,59	10759	147,08	3736	23,53	598

NOT:

- Bu sayılar yalnızca referans amaçlıdır. Tam boyutlar için mevcut projektöre başvurun.
- Projektörü kalıcı olarak kurmayı düşünüyorsanız, kalıcı olarak kurmadan önce gerçek projektörü kullanarak yansıtma boyutunu ve mesafesini fiziksel olarak test etmeniz önerilir.

• 4:3 Ekranda 16:9 Görüntü



NOT:

- (e) = Ekran
- (f) = Mercek Merkezi

(a) Ekran Boyutu		(b) Yansıtma Mesafesi				(c) Görüntü Yüksekliği		(d) Dikey Kaydırma	
inç.	mm	Minimum		Maksimum		inç.	mm	inç.	mm
30	762	35,53	902	38,88	988	13,50	343	2,16	55
40	1016	47,36	1203	51,84	1317	18,00	457	2,88	73
50	1270	59,20	1504	64,80	1646	22,50	572	3,60	91
60	1524	71,04	1804	77,76	1975	27,00	686	4,32	110
70	1778	82,88	2105	90,72	2304	31,50	800	5,04	128
80	2032	94,72	2406	103,68	2633	36,00	914	5,76	146
90	2286	106,56	2707	116,64	2963	40,50	1029	6,48	165
100	2540	118,40	3007	129,60	3292	45,00	1143	7,20	183
110	2794	130,24	3308	142,56	3621	49,50	1257	7,92	201
120	3048	142,08	3609	155,52	3950	54,00	1372	8,64	219
130	3302	153,92	3910	168,48	4279	58,50	1486	9,36	238
140	3556	165,76	4210	181,44	4609	63,00	1600	10,08	256
150	3810	177,60	4511	194,40	4938	67,50	1715	10,80	274
200	5080	236,80	6015	259,20	6584	90,00	2286	14,40	366
250	6350	296,00	7518	324,00	8230	112,50	2858	18,00	457
300	7620	355,20	9022	388,80	9876	135,00	3429	21,60	549

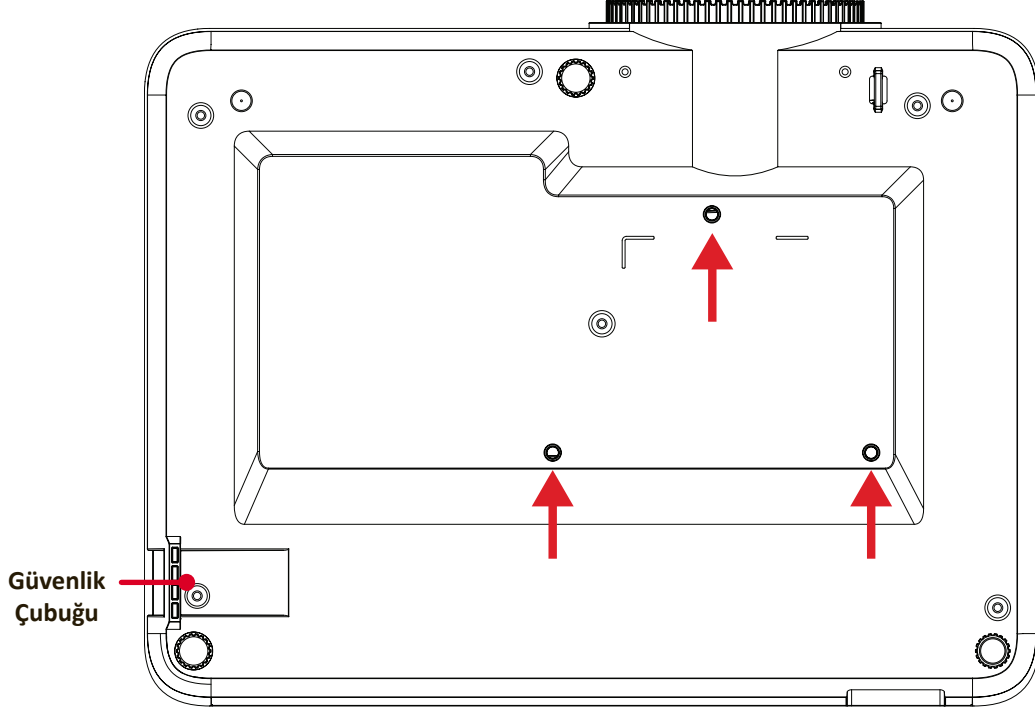
NOT:

- Bu sayılar yalnızca referans amaçlıdır. Tam boyutlar için mevcut projektöre başvurun.
- Projektörü kalıcı olarak kurmayı düşünüyorsanız, kalıcı olarak kurmadan önce gerçek projektörü kullanarak yansıtma boyutunu ve mesafesini fiziksel olarak test etmeniz önerilir.

Projektörün Montajı

NOT: Üçüncü taraf montaj parçası satın alırsanız, lütfen doğru vida boyutunu kullanın. Vida boyutu, montaj plakasının kalınlığına bağlı olarak değişebilir.

1. En güvenli montaj için lütfen ViewSonic® duvar veya tavan montajı kullanın.
2. Montaj parçasını projektöre bağlamak için kullanılan vidaların aşağıdaki özellikleri karşıladığından emin olun:
 - Vida tipi: M4 x 7
 - Maksimum Vida Uzunluğu: 7mm



DİKKAT:

- Projektörü bir ısı kaynağının veya klimanın yakınına kurmaktan kaçının.
- Tavan ile projektörün altı arasında en az 10 cm (3,9 inç) boşluk bırakın.

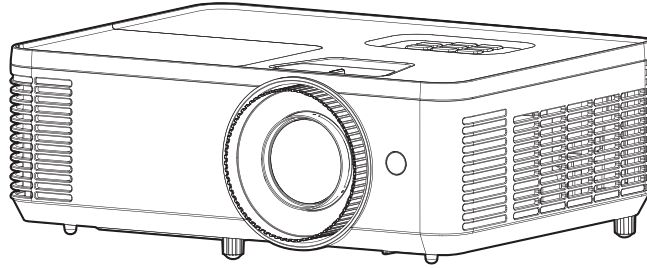
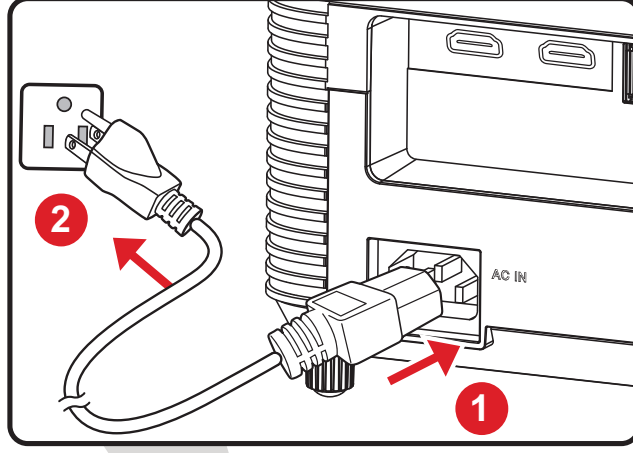
Güvenlik Çubuğunu Kullanma

Projektörün çalınmasını önlemeye yardımcı olması için, projektörü sabit bir cisme sabitlemek üzere bir güvenlik yuvası kilitleme cihazı kullanın.

Bağlantıları Yapma

Güce Bağlama

1. Güç kablosunu projektörün arkasındaki AC IN girişine bağlayın.
2. Güç kablosu fişini bir prize takın.

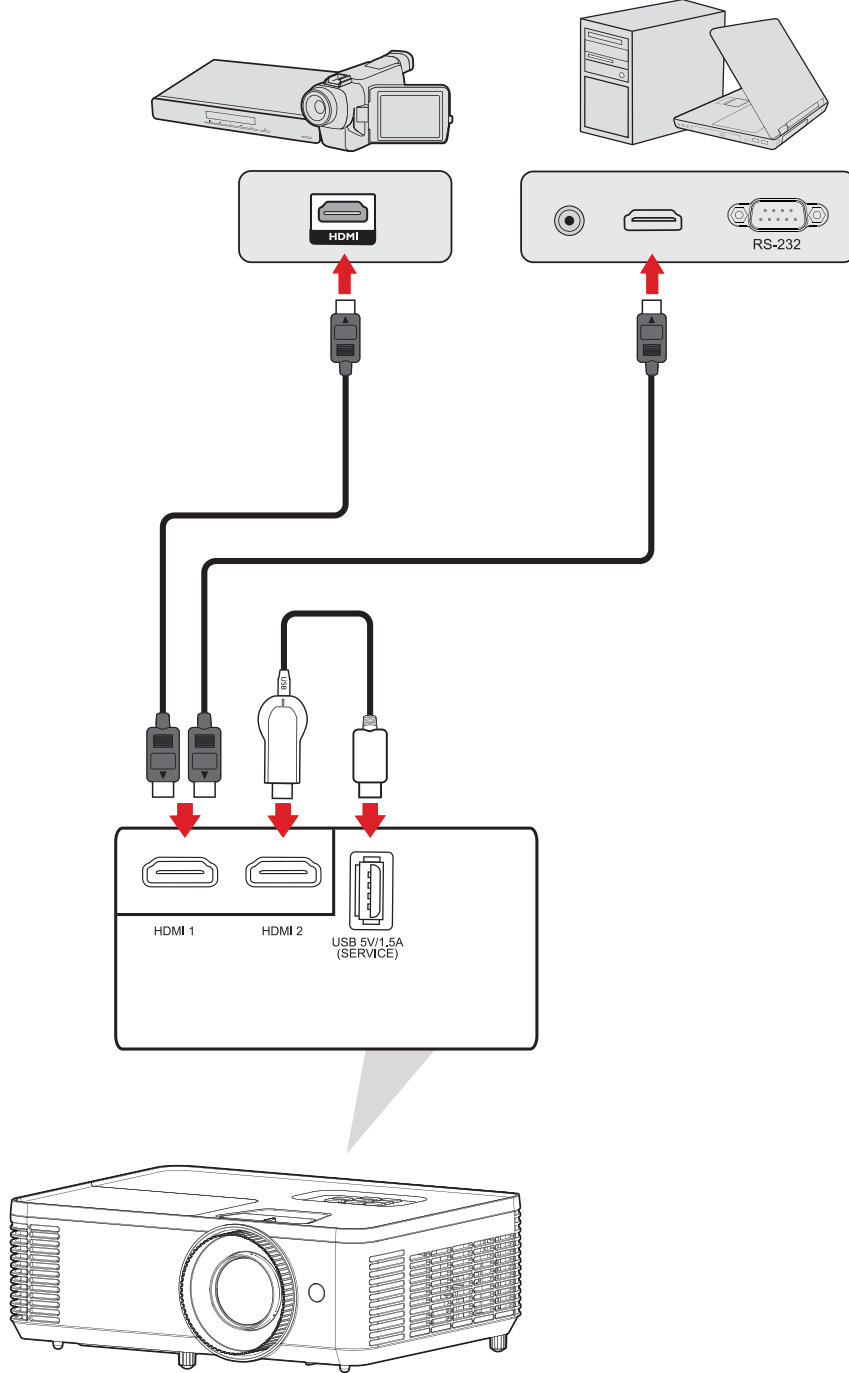


NOT: Projektörü kurarken, sabit tesisata kolay erişilebilen bir bağlantı kesme cihazı takın veya elektrik fişini ünitenin yakınında kolayca erişilebilen bir prize takın. Projektörün çalışması sırasında bir hata meydana gelirse, güç kaynağını kapatmak için bağlantı kesme cihazını kullanın ya da elektrik fişini çıkarın.

Harici Aygıtlara bağlama

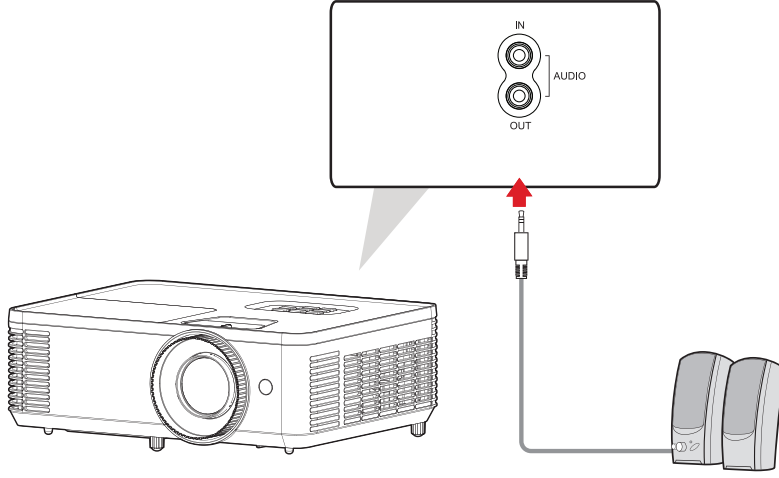
HDMI Bağlantısı

HDMI kablosunun bir ucunu video aygıtınızın HDMI bağlantı noktasına bağlayın. Ardından kablunun diğer ucunu projektörünüzün **HDMI 1/2** bağlantı noktasına takın.



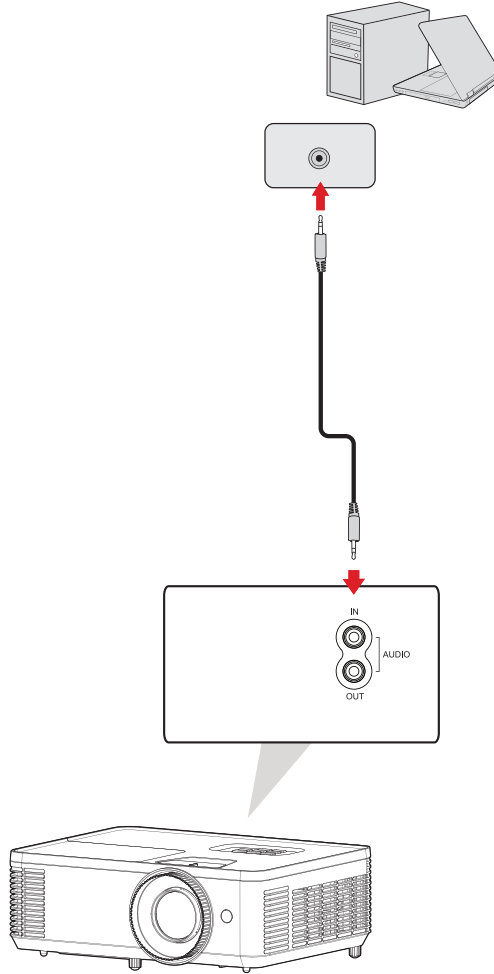
Ses Bağlantısı

SES ÇIKIŞ bağlantı noktası üzerinden çeşitli harici ses dağıtım aygıtlarına bağlanabilirsiniz.



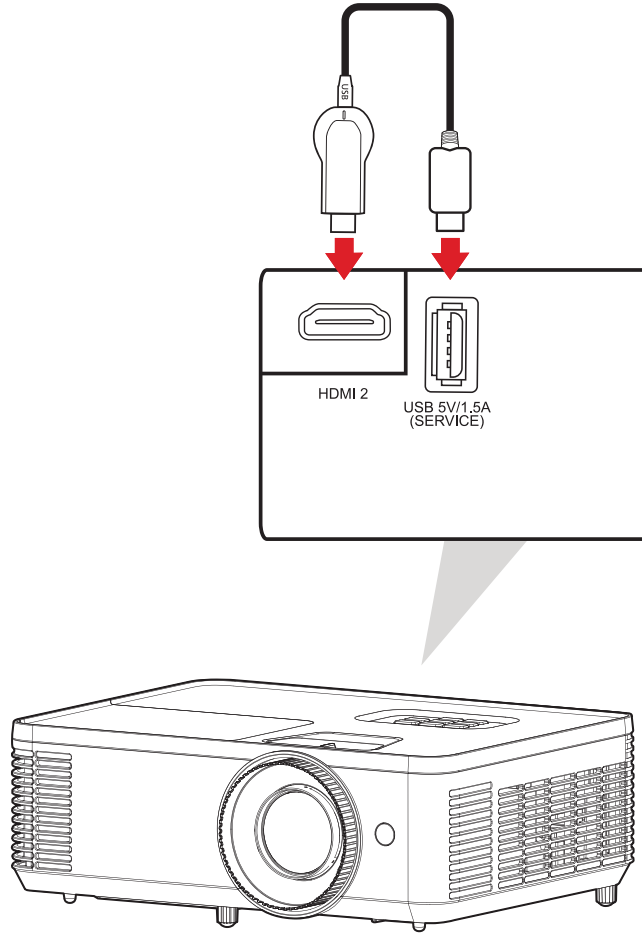
Ek olarak, projektörün ses çıkışı kullanmak için cihazınızla **SES GİRİŞ** bağlantı noktasına bağlanabilirsiniz.

NOT: Ses Girişinin OSD Menüünde **AUDIO1** olarak ayarlanması gerekir.



USB Tip A Baęlantı

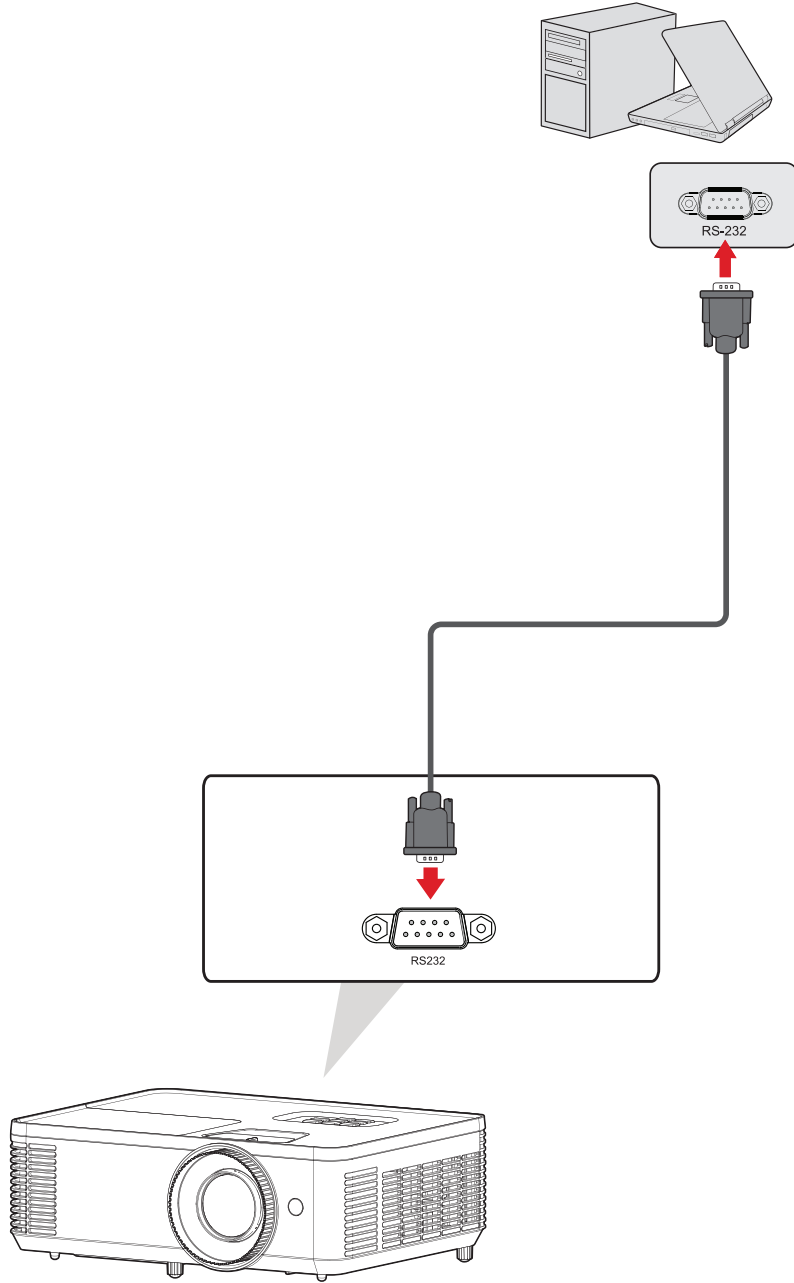
USB baęlantı noktası řunlar iindir: Servis ve HDMI cihazları.



NOT: USB Tip A, HDMI donanım kilidi řarjı iin 5V/1,5A g ıkıřını destekler.

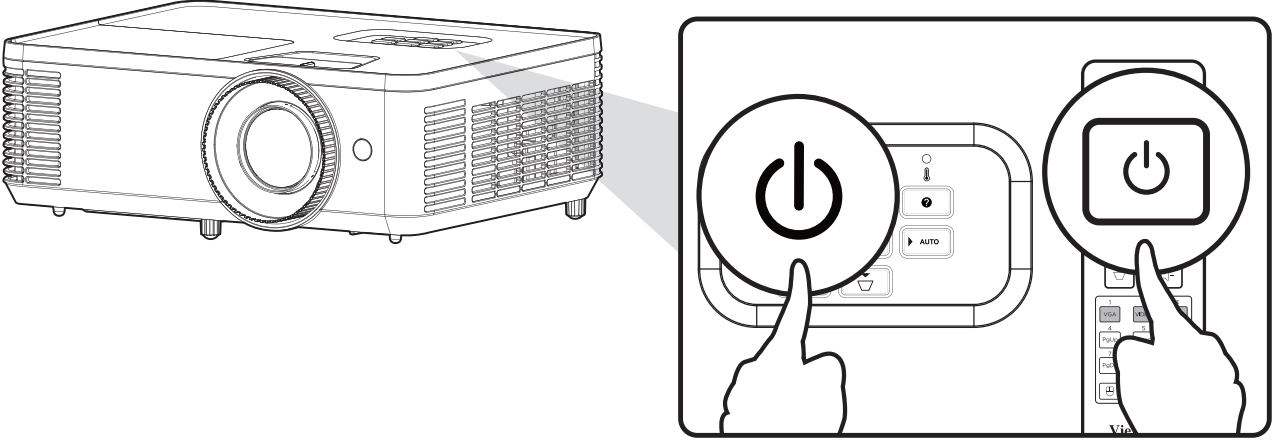
RS-232 Bağlantısı

Projektörü harici bir bilgisayara bağlamak için bir RS-232 seri bağlantı noktası kablosu kullandığınızda, Güç Açma/Kapatma, Ses ayarı, Giriş seçimi ve daha fazlası dahil olmak üzere belirli işlevler PC tarafından uzaktan kontrol edilebilir.



Projektörü Kullanma

Projektörü Başlatma



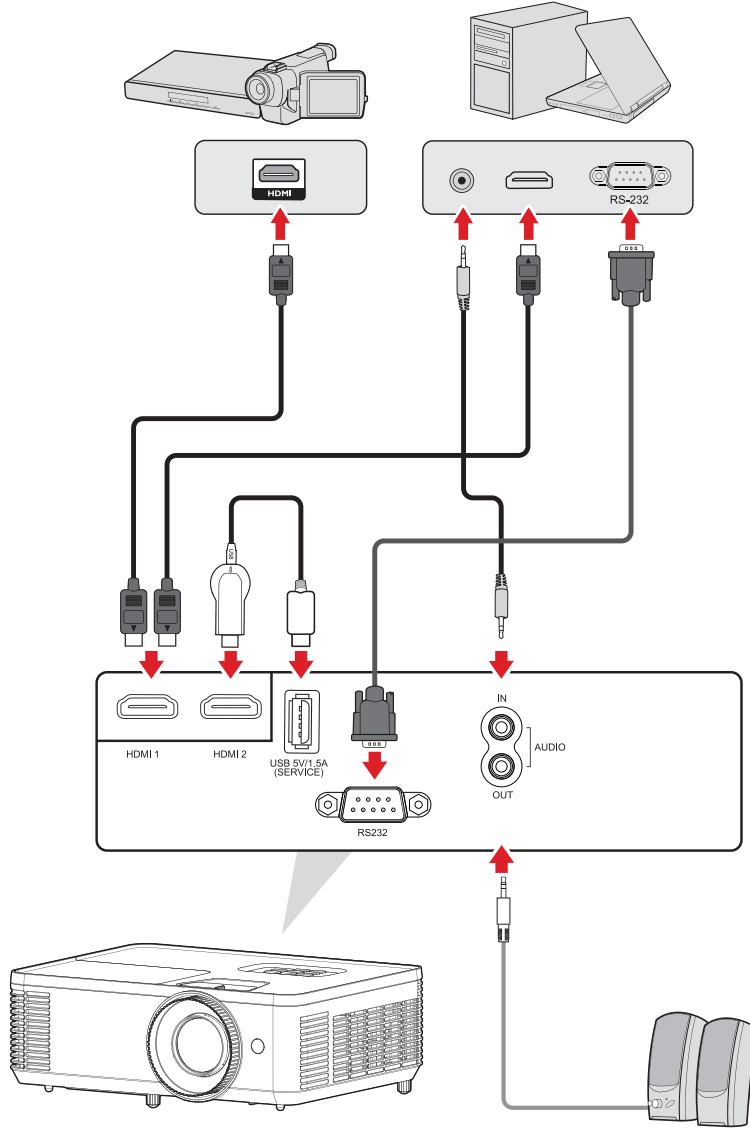
1. Projektörün güç kablosunun prize düzgün bir şekilde takıldığından emin olun.
2. Projektörü açmak için projektör veya uzaktan kumanda üzerindeki **Güç** düğmesine basın.

NOT:

- Başlatma sırasında Güç Gösterge Işığı mavi renkte yanıp söner.
- Projektör, başladıktan sonra bir dakika içinde kapatılamaz.

Bir Giriş Kaynağı seçme.

Projektör aynı anda birden fazla ağıta bağlanabilir. Ancak aynı anda yalnızca bir tane tam ekran görüntüleyebilir.



Projektör otomatik olarak giriş kaynaklarını arar. Birden fazla kaynak bağlandıysa, istenen girişi seçmek için projektör veya uzaktan kumanda üzerindeki **Kaynak** düğmesine basın.

NOT: Bağlı kaynakların da açık olduğundan emin olun.

Yardım Menüsü

Herhangi bir giriş kaynağı algılanmazsa, aşağıdaki “Yardım Menüsü” görüntülenir.

The screenshot shows a 'HELP' menu with the title 'No Image appears on-screen'. It contains three bullet points: 'Ensure all the cables and power connections are correctly and securely connected as described in the Installation section of User Manual.', 'Ensure all the pins of connectors are not bent or broken.', and 'Ensure that the [AV MUTE] feature is not turned on.' At the bottom, there are navigation options: [NEXT], [EXIT], UpDown, Select, and Menu Exit.

HELP

No Image appears on-screen

- ▶ Ensure all the cables and power connections are correctly and securely connected as described in the Installation section of User Manual.
- ▶ Ensure all the pins of connectors are not bent or broken.
- ▶ Ensure that the [AV MUTE] feature is not turned on.

[NEXT]
[EXIT]

UpDown Select Menu Exit

The screenshot shows a 'HELP' menu with the title 'No Image appears on-screen'. It contains two bullet points: 'If you are using a Notebook:' followed by '1. First, follow the steps above to adjust resolution of the computer.' and '2. Press the toggle output settings. Example : [Fn]+[F4]'. Below this is a table of toggle output settings for various brands. At the bottom, there are navigation options: [PREV], [EXIT], UpDown, Select, and Menu Exit.

No Image appears on-screen

- ▶ If you are using a Notebook:
 1. First, follow the steps above to adjust resolution of the computer.
 2. Press the toggle output settings. Example : [Fn]+[F4]

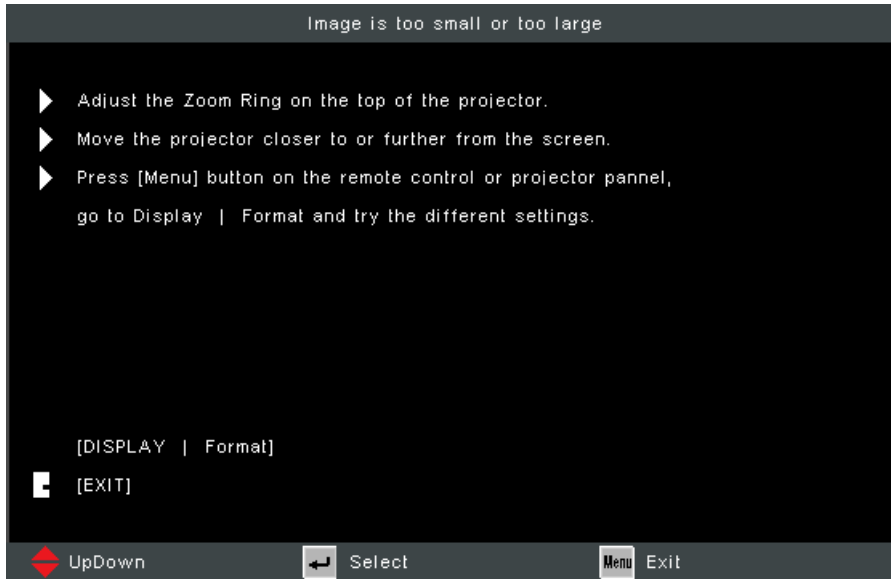
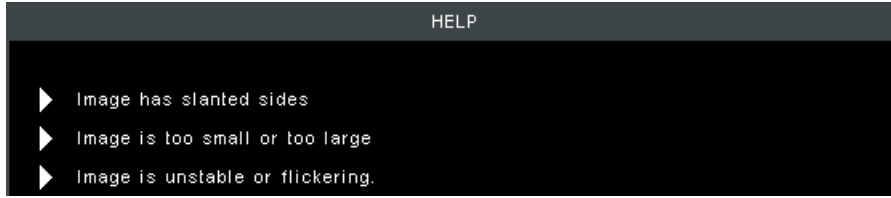
Acer	⇒	[Fn]+[F5]	IBM/Lenovo	⇒	[Fn]+[F5]
Asus	⇒	[Fn]+[F8]	HP/Compaq	⇒	[Fn]+[F5]
Dell	⇒	[Fn]+[F8]	NEC	⇒	[Fn]+[F5]
Gateway	⇒	[Fn]+[F4]	Toshiba	⇒	[Fn]+[F5]

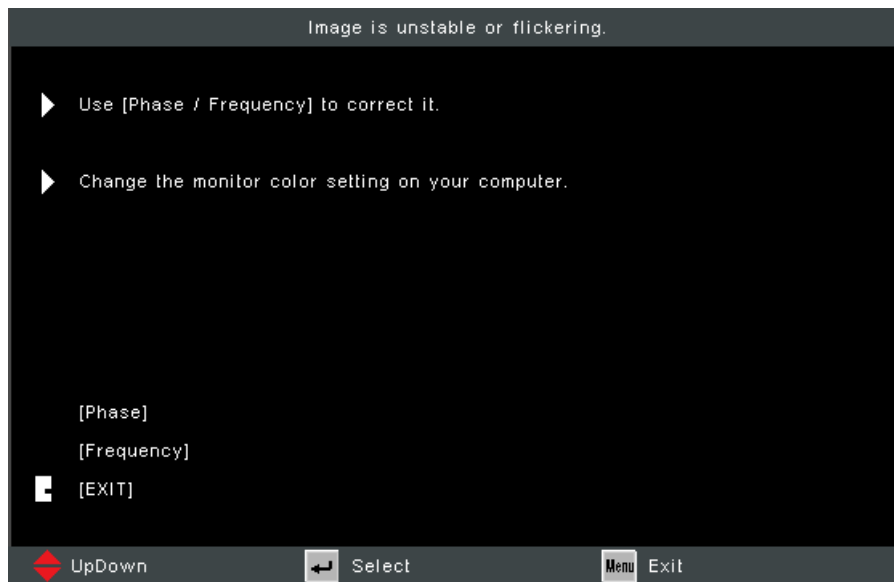
Mac Apple :
System Preference ⇒ Display ⇒ Arrangement ⇒ Mirror display

[PREV]
[EXIT]

UpDown Select Menu Exit

Bir giriş kaynağı algılanırsa, aşağıdaki “Yardım Menüsü” görüntülenir.

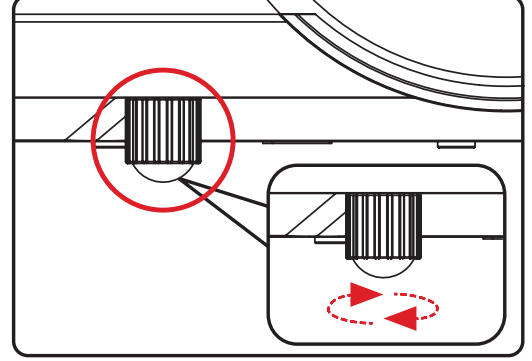
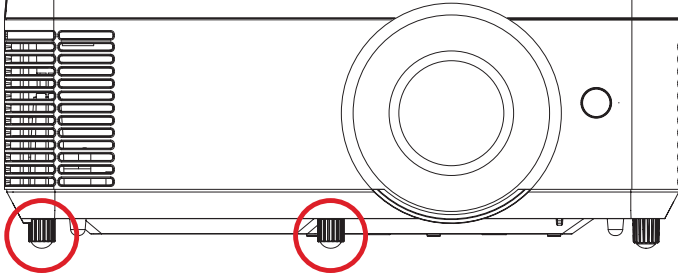




Yansıtılan Görüntüyü Ayarlama

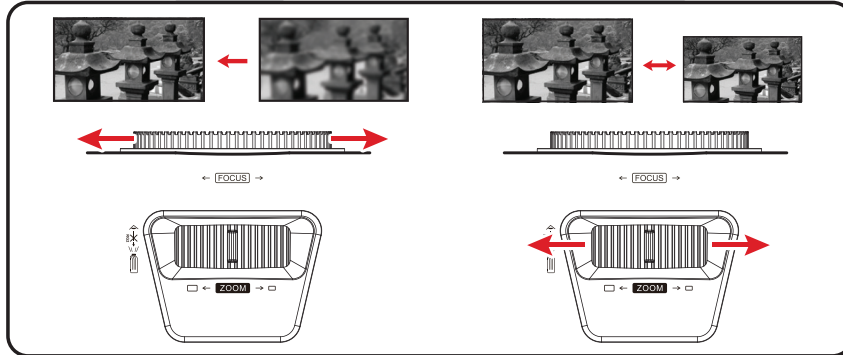
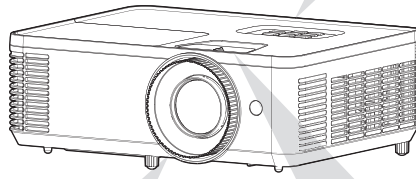
Projektörün Yüksekliğini ve Yansıtma Açısını Ayarlama

Projektörde iki (2) adet ayar ayağı bulunur. Ayağın ayarlanması projektörün yüksekliğini ve dikey yansıtma açısını değiştirir.



Odak, Çarpıklık ve Yakınlaştırmayı Ayarlama

Odak Halkası, Çarpıklık Tuşları veya Yakınlaştırma Halkasını ayarlayarak görüntünün netliğini ve konumunu iyileştirebilir ve ayarlayabilirsiniz.



Projektörün Kapatılması

1. Projektör veya uzaktan kumanda üzerindeki **Güç** düğmesine bastığınızda "güç kapatma mesajı" görüntülenir.

NOT: Projektör, başladıktan sonra bir dakika içinde kapatılamaz.

2. Onaylamak ve projektörü kapatmak için **Güç** düğmesine tekrar basın.

NOT: Soğutma fanları, soğutma döngüsü için yaklaşık 10 saniye çalışmaya devam eder ve Güç Gösterge Işığı mavi renkte yanıp söner.

3. Güç Gösterge Işığı sabit kırmızıya döner ve bekleme moduna girer.

NOT: Projektörü tekrar açmak isterseniz, soğutma döngüsü bitene ve projektör bekleme moduna girene kadar beklemelisiniz. Projektör bekleme modundayken, projektörü açmak için **Güç** düğmesine tekrar basmanız yeterlidir.

Projektörü Çalıştırma

Ekran (OSD) Menüsü

Projektörde, görüntü ayarlamaları yapmanıza ve çeşitli ayarları değiştirmenize olanak tanıyan çok dilli ekran görüntüleme menüleri bulunur.



Menü	Açıklama
Image (Görüntü)	Ekran Modu, Parlaklık, Kontrast ve görüntüyle ilgili diğer ayarları yapın.
Display (Ekran)	En-boy oranı, Yakınlaştırma, Çarpıklık ve 3B ayarlarını yapın.
Setup (Ayar)	Dil, Yansıtma, Güvenlik, Ses Ayarları ve HDMI CEC ayarlarını yapın.
Options (Seçenekler)	Giriş Kaynağını seçin ve birkaç projektör ayarını yapın.

Menüde Gezinme

Projektörde, görüntü ve ayarların ayarlanmasına izin veren çok dilli ekran menüleri bulunur.

1. Ekran (OSD) Menüsünü açmak için, projektör veya uzaktan kumanda üzerindeki **Menü/Çıkış** düğmesine basın.
2. OSD görüntülendiğinde, ana menüde herhangi bir öğeyi seçmek için **Gezinme** düğmelerini (▲▼) kullanın. Belirli bir sayfada seçim yaparken, bir alt menüye girmek için projektör veya uzaktan kumanda üzerindeki **Enter** düğmesine basın.
3. Alt menüde istenen öğeyi seçmek için **Gezinme** düğmelerini (◀▶) kullanın ve ardından diğer ayarları görüntülemek için **Giriş** düğmesine basın. **Gezinme** düğmelerini (◀▶) kullanarak ayarları yapın.
4. Alt menüde ayarlanacak bir sonraki öğeyi seçin ve yukarıda açıklandığı gibi ayarlayın.
5. Onaylamak için **Enter**'a bastığınızda, ekran önceki menüye döner.
6. Çıkmak için **Menü/Çıkış** düğmesine tekrar basın. Ekran menüsü kapanır ve projektör yeni ayarları otomatik olarak kaydeder.

Ekran Menüsü Ağacı

Ana Menü	Alt menü	Menü Seçeneği	
Image (Görüntü)	Display Mode (Görüntüleme Modu)	Standard (Standart)	
		Bright (Parlak)	
		Movie (Film)	
		Gaming (Oyun)	
		Blackboard (Kara tahta)	
		User (Kullanıcı)	
		3D	
	Brightness (Parlaklık)	(-/+ , -50~50)	
	Contrast (Kontrast)	(-/+ , -50~50)	
	Sharpness (Netlik)	(-/+ , 1~15)	
	Color (Renk)	(-/+ , -50~50)	
	Tint (Renk Tonu)	(-/+ , -50~50)	
	Advanced (Gelişmiş)	Gamma (Gama)	Film
			Video
			Graphics (Grafik)
		Standard (Standart)	
		BrilliantColor™	(-/+ , 1~10)
Color Temp (Renk Sıcaklığı)		Warm (Sıcak)	
	Medium (Orta)		
	Cold (Soğuk)		

Ana Menü	Alt menü	Menü Seçeneği			
Display (Ekran)	Advanced (Gelişmiş)	Color Settings (Renk Ayarları)	Red (Kırmızı)	Hue (Renk Özü)	(-/+ , -50~50)
				Saturation (Doygunluk)	(-/+ , -50~50)
				Gain (Kazanım)	(-/+ , -50~50)
				Exit (Çıkış)	
			Green (Yeşil)	Hue (Renk Özü)	(-/+ , -50~50)
				Saturation (Doygunluk)	(-/+ , -50~50)
				Gain (Kazanım)	(-/+ , -50~50)
				Exit (Çıkış)	
			Blue (Mavi)	Hue (Renk Özü)	(-/+ , -50~50)
				Saturation (Doygunluk)	(-/+ , -50~50)
				Gain (Kazanım)	(-/+ , -50~50)
				Exit (Çıkış)	
			Cyan (Camgöbeği)	Hue (Renk Özü)	(-/+ , -50~50)
				Saturation (Doygunluk)	(-/+ , -50~50)
				Gain (Kazanım)	(-/+ , -50~50)
				Exit (Çıkış)	
			Magenta (Eflatun)	Hue (Renk Özü)	(-/+ , -50~50)
				Saturation (Doygunluk)	(-/+ , -50~50)
				Gain (Kazanım)	(-/+ , -50~50)
				Exit (Çıkış)	
			Yellow (Sarı)	Hue (Renk Özü)	(-/+ , -50~50)
				Saturation (Doygunluk)	(-/+ , -50~50)
				Gain (Kazanım)	(-/+ , -50~50)
				Exit (Çıkış)	
			White (Beyaz)	Red (Kırmızı)	(-/+ , -50~50)
				Green (Yeşil)	(-/+ , -50~50)
				Blue (Mavi)	(-/+ , -50~50)
				Exit (Çıkış)	
Reset (Sıfırla)					
Exit (Çıkış)					

Ana Menü	Alt menü	Menü Seçeneği	
Display (Ekran)	Format (Biçim)	Color Space (Renk Alanı)	Auto (Otomatik)
			RGB (0~255)
			RGB (16~235)
			YUV
		Exit (Çıkış)	
		4:3	
		16:9	
		LBX	
		Native (Doğal)	
		Auto (Otomatik)	
	Edge Mask (Kenar Maskesi)	(-/+ , 0~10)	
	Zoom (Yakınlaştırma)	(-/+ , -5~25)	
	Image Shift (Görüntü Kaydırma)	H (Horizontal) (H (Yatay))	(-/+ , -100~100)
		V (Vertical) (V (Dikey))	(-/+ , -100~100)
		Exit (Çıkış)	
	V. Keystone (Dikey Çarpıklık)	(-/+ , -40~40)	
	Auto Keystone (Otomatik Çarpıtma)	On (Açık)	
		Off (Kapalı)	
	3D	3D Mode (3D Modu)	Off (Kapalı)
			DLP-Link
		3D - 2D	3D
			L
			R
		3D Format (3B Biçimi)	Auto (Otomatik)
			Side by Side (Yan Yana)
			Top and Bottom (Üst ve alt)
			Frame Sequential (Çerçeve Sıralı)
			3D Sync Invert (3 Boyut Eşitleme Ters Cevir)
			Off (Kapalı)
		Exit (Çıkış)	
	3x Fast Input (3x Hızlı Giriş)	On (Açık)	
		Off (Kapalı)	

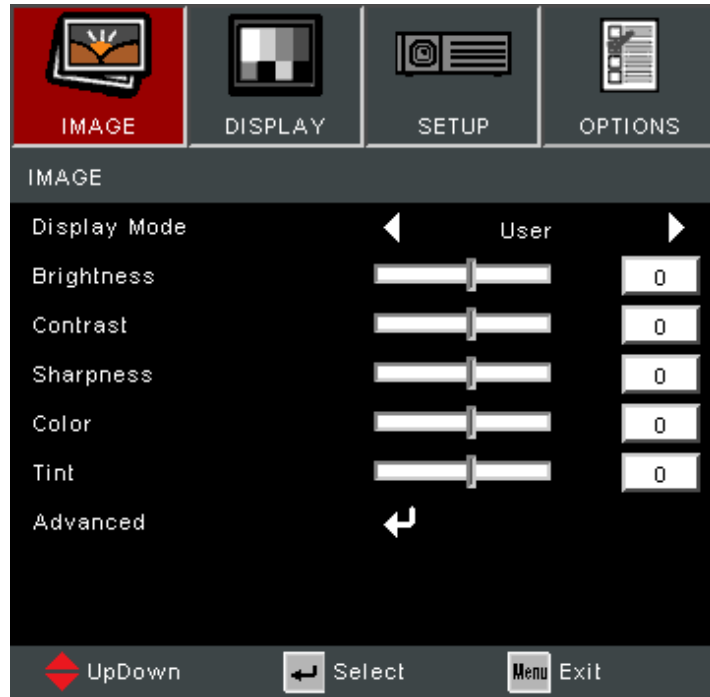
Ana Menü	Alt menü	Menü Seçeneği
Setup (Ayar)	Language (Dil)	English
		Deutsch
		Français
		Italiano
		Español
		Português
		Polski
		Nederlands
		Svenska
		Suomi
		ελληνικά
		繁體中文
		簡體中文
		한국어
		Русский
		Magyar
		Čeština
		عربي
		ไทย
		Türkçe
		Tiếng Việt
	Indonesia	
	日本語	
	Projection (Yansıtma)	Front Table (Ön Sehpa)
		Front Ceiling (Ön Tavan)
		Rear Table (Arka Sehpa)
		Rear Ceiling (Arka Tavan)
	Menu Location (Menü Konumu)	Top-Left (Sol Üst)
		Top-Right (Sağ Üst)
		Center (Merkez)
		Bottom-Left (Sol Alt)
		Bottom-Right (Sağ Alt)

Ana Menü	Alt menü	Menü Seçeneği	
Setup (Ayar)	Security (Güvenlik)	Security (Güvenlik)	On (Açık)
			Off (Kapalı)
		Security Timer (Güvenlik Zamanlayıcısı)	Month (Ay)
			Day (Gün)
			Hour (Saat)
			Exit (Çıkış)
		Change Password (Şifre Değiştir)	
	Exit (Çıkış)		
	Audio Settings (Ses Ayarları)	Mute (Sessiz)	On (Açık)
			Off (Kapalı)
		Volume (Ses Düzeyi)	(-/+ , 0~10)
		Audio Input (Ses Girişi)	Default (Varsayılan)
			AUDIO1
	Exit (Çıkış)		
	Advanced (Gelişmiş)	Logo	Default (Varsayılan)
			Neutral (Nötr)
	Exit (Çıkış)		
		HDMI CEC	On (Açık)
Off (Kapalı)			
Options (Seçenekler)	Input Source (Giriş Kaynağı)	HDMI 1	
		HDMI 2	
		Exit (Çıkış)	
	Source Lock (Kaynak Kilidi)	On (Açık)	
		Off (Kapalı)	
	High Altitude (Yüksek Rakım)	On (Açık)	
		Off (Kapalı)	
	Information Hide (Bilgi Gizle)	On (Açık)	
		Off (Kapalı)	
	Keypad Lock (Tuş Takımı Kilidi)	On (Açık)	
		Off (Kapalı)	
	Test Pattern (Test Deseni)	Grid (Izgara)	
		White (Beyaz)	
	IR Function (IR İşlevi)	On (Açık)	
		Off (Kapalı)	

Ana Menü	Alt menü	Menü Seçeneği		
Options (Seçenekler)	Background Color (Arkaplan Rengi)	Black (Siyah)		
		Red (Kırmızı)		
		Blue (Mavi)		
		Green (Yeşil)		
		White (Beyaz)		
	Advanced (Gelişmiş)	Direct Power On (Doğrudan Güç Açma)	On (Açık)	
			Off (Kapalı)	
		Auto Power Off (min) (Otomatik Kapanma (dk))	(-/+, 0~180) minutes (dakika)	
		Signal Power On (Sinyal Gücü Açık)	On (Açık)	
			Off (Kapalı)	
	Exit (Çıkış)			
	Lamp Settings (Lamba Ayarları)	Lamp Hour (Lamba Saat Sayısı)		
		Lamp Reminder (Lamba Hatırlatma)	On (Açık)	
			Off (Kapalı)	
		Brightness Mode (Parlaklık Modu)	Bright (Parlak)	
			Eco (Ekonomi)	
			Dynamic (Dinamik)	
		Lamp Reset (Lamba Sıfırlama)	Yes (Evet)	
	No (Hayır)			
	Exit (Çıkış)			
	Optional Filter Settings (İsteğe Bağlı Filtre Ayarları)	Optional Filter Installed (İsteğe Bağlı Filtre Yüklendi)	Yes (Evet)	
			No (Hayır)	
		Filter Usage Hours (Kullanım Saatleri Filtresi)	0~99999	
		Filter Reminder (Filtre Hatırlatıcı)	Off (Kapalı)	
			300 hr (300 sa.)	
			500 hr (500 sa.)	
			800 hr (800 sa.)	
			1000 hr (1000 sa.)	
		Filter Reset (Filtre Sıfırlama)	Yes (Evet)	
			No (Hayır)	
	Exit (Çıkış)			
	Reset (Sıfırla)	Yes (Evet)		
No (Hayır)				

Menü İşlemleri

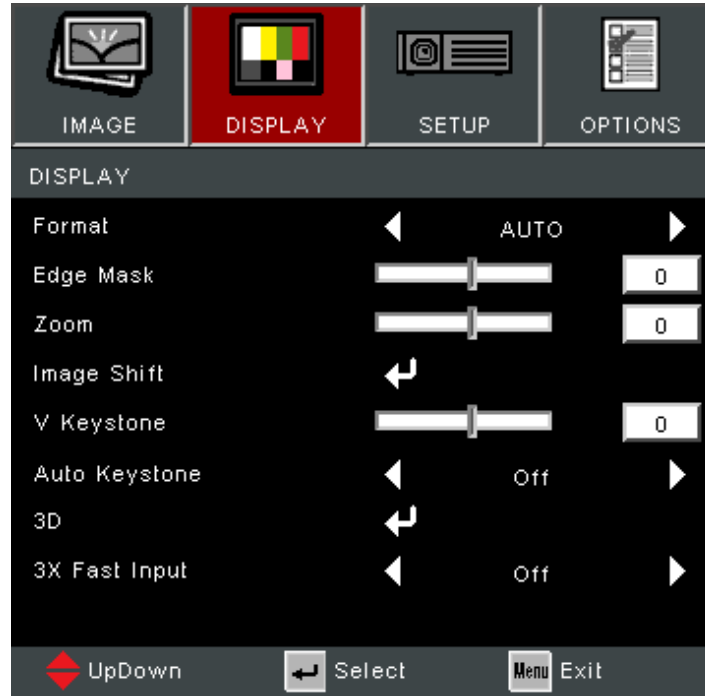
Image Menu (Görüntü Menüsü)



Menü	Açıklama																
Display Mode (Görüntüleme Modu)	<p>Görüntüleme tercihinize uyacak şekilde seçebileceğiniz önceden tanımlanmış birkaç görüntüleme modu vardır.</p> <table border="1"><thead><tr><th>Mod</th><th>Açıklama</th></tr></thead><tbody><tr><td>Standard (Standart)</td><td>Günlük ortamında günlük koşullar için uygundur.</td></tr><tr><td>Bright (Parlak)</td><td>Parlak, iyi aydınlatılmış ortamlar için uygundur.</td></tr><tr><td>Movie (Film)</td><td>Film izlemek için en iyi ayrıntı ve renk dengesini sağlar.</td></tr><tr><td>Gaming (Oyun)</td><td>Oyun ayarları için uygundur.</td></tr><tr><td>Blackboard (Kara tahta)</td><td>Karatahtaya yansıtırken optimum renk ayarlarını elde edin.</td></tr><tr><td>User (Kullanıcı)</td><td>Kullanıcının özel ayarları.</td></tr><tr><td>3D</td><td>3D içerik için optimize edilmiştir. NOT: 3D gözlük gereklidir.</td></tr></tbody></table>	Mod	Açıklama	Standard (Standart)	Günlük ortamında günlük koşullar için uygundur.	Bright (Parlak)	Parlak, iyi aydınlatılmış ortamlar için uygundur.	Movie (Film)	Film izlemek için en iyi ayrıntı ve renk dengesini sağlar.	Gaming (Oyun)	Oyun ayarları için uygundur.	Blackboard (Kara tahta)	Karatahtaya yansıtırken optimum renk ayarlarını elde edin.	User (Kullanıcı)	Kullanıcının özel ayarları.	3D	3D içerik için optimize edilmiştir. NOT: 3D gözlük gereklidir.
Mod	Açıklama																
Standard (Standart)	Günlük ortamında günlük koşullar için uygundur.																
Bright (Parlak)	Parlak, iyi aydınlatılmış ortamlar için uygundur.																
Movie (Film)	Film izlemek için en iyi ayrıntı ve renk dengesini sağlar.																
Gaming (Oyun)	Oyun ayarları için uygundur.																
Blackboard (Kara tahta)	Karatahtaya yansıtırken optimum renk ayarlarını elde edin.																
User (Kullanıcı)	Kullanıcının özel ayarları.																
3D	3D içerik için optimize edilmiştir. NOT: 3D gözlük gereklidir.																
Brightness (Parlaklık)	Değer ne kadar yüksekse, görüntü de o kadar parlaktır. Düşük değerler daha koyu bir görüntüye neden olur.																
Contrast (Kontrast)	Brightness (Parlaklık) ayarını daha önce seçilen giriş ve izleme ortamınıza uyacak şekilde ayarladıktan sonra pik beyaz seviyesini ayarlamak için bunu kullanın.																
Sharpness (Netlik)	Yüksek bir değer daha net bir görüntüyle sonuçlanır; düşük bir değer resmi yumuşatır.																

Menü	Açıklama
Color (Renk)	Bir görüntüyü siyah beyazdan tam doygun renge ayarlayın.
Tint (Renk Tonu)	Değer ne kadar yüksekse, resim de o kadar yeşil olur. Değer ne kadar düşükse, resim de o kadar kırmızılaşır.
Advanced (Gelişmiş)	<p><u>Gamma (Gama)</u> Giriş kaynağı ve görüntü parlaklığı arasındaki ilişkiyi gösterir.</p> <p><u>BrilliantColor™</u> Resimde gerçek, daha canlı renkler sağlarken daha yüksek parlaklık oluşturmak için bir renk işleme algoritması ve geliştirmeleri.</p> <p><u>Color Temperature (Renk Sıcaklığı)</u> Sıcak, Orta veya Soğuk arasından seçim yapın.</p> <p><u>Color Settings (Renk Ayarları)</u> Kurul odaları, amfiler veya ev sinemaları gibi kontrollü aydınlatma seviyelerine sahip sabit kurulumlarda renk yönetimi değerlendirilmelidir. Renk yönetimi, daha doğru renk üretimine olanak tanıyan hassas renk kontrolü ayarları sağlar. Önce Birincil Renk'i seçin ve Ton, Doygunluk ve Kazanç için aralığı/değerleri ayarlayın.</p> <p><u>Color Space (Renk Alanı)</u> Otomatik, RGB (0~255), RGB (16~235) ve YUV renk alanı arasından seçim yapın.</p> <p><u>Exit (Çıkış)</u> Gelişmiş menüden çıkın.</p>

Display Menu (Ekran Menüsü)



Menü	Açıklama												
Format (Biçim)	Yansıtılan görüntünün en boy oranını seçin.												
	<table border="1" style="width: 100%; border-collapse: collapse;"> <thead> <tr> <th style="background-color: #ff0000; color: white;">En Boy Oranı</th> <th style="background-color: #ff0000; color: white;">Açıklama</th> </tr> </thead> <tbody> <tr> <td style="text-align: center;">4:3</td> <td>Bir görüntüyü, ekranın ortasında 4:3 en boy oranıyla görüntülenecek şekilde ölçeklendirir. Bu, en boy oranı değişikliği olmadan görüntülenebileceklerinden, bilgisayar monitörleri, standart çözünürlüklü televizyon ve 4:3 en boy oranlı DVD filmleri gibi 4:3 en boy oranlı görüntüler için en uygun olanıdır.</td> </tr> <tr> <td style="text-align: center;">16:9</td> <td>Bir görüntüyü, ekranın ortasında 16:9 en boy oranıyla görüntülenecek şekilde ölçeklendirir. Bu, yüksek çözünürlüklü TV gibi, en boy oranı zaten 16:9 olan görüntüler için uygundur.</td> </tr> <tr> <td style="text-align: center;">LBX</td> <td>16:9 letterbox dışı kaynak için ve 2,35:1 en boy oranını tam çözünürlükte görüntülemek istiyorsanız.</td> </tr> <tr> <td style="text-align: center;">Native (Doğal)</td> <td>Görüntüyü orijinal çözünürlüğü olarak yansıtır ve ekran alanına sığacak şekilde yeniden boyutlandırır. Düşük çözünürlüklü giriş sinyalleri için, yansıtılan görüntü orijinal boyutunda gösterilecektir.</td> </tr> <tr> <td style="text-align: center;">Auto (Otomatik)</td> <td>Projektörün yatay genişliğinde doğal çözünürlüğüne uyacak şekilde görüntüyü orantılı olarak ölçeklendirir. Bu, gelen görüntünün en boy oranının 4:3 veya 16:9 olmadığı, ancak görüntünün en boy oranını değiştirmeksizin ekranı en fazla oranda kullanmak istediğiniz durumlar için uygundur.</td> </tr> </tbody> </table>	En Boy Oranı	Açıklama	4:3	Bir görüntüyü, ekranın ortasında 4:3 en boy oranıyla görüntülenecek şekilde ölçeklendirir. Bu, en boy oranı değişikliği olmadan görüntülenebileceklerinden, bilgisayar monitörleri, standart çözünürlüklü televizyon ve 4:3 en boy oranlı DVD filmleri gibi 4:3 en boy oranlı görüntüler için en uygun olanıdır.	16:9	Bir görüntüyü, ekranın ortasında 16:9 en boy oranıyla görüntülenecek şekilde ölçeklendirir. Bu, yüksek çözünürlüklü TV gibi, en boy oranı zaten 16:9 olan görüntüler için uygundur.	LBX	16:9 letterbox dışı kaynak için ve 2,35:1 en boy oranını tam çözünürlükte görüntülemek istiyorsanız.	Native (Doğal)	Görüntüyü orijinal çözünürlüğü olarak yansıtır ve ekran alanına sığacak şekilde yeniden boyutlandırır. Düşük çözünürlüklü giriş sinyalleri için, yansıtılan görüntü orijinal boyutunda gösterilecektir.	Auto (Otomatik)	Projektörün yatay genişliğinde doğal çözünürlüğüne uyacak şekilde görüntüyü orantılı olarak ölçeklendirir. Bu, gelen görüntünün en boy oranının 4:3 veya 16:9 olmadığı, ancak görüntünün en boy oranını değiştirmeksizin ekranı en fazla oranda kullanmak istediğiniz durumlar için uygundur.
	En Boy Oranı	Açıklama											
	4:3	Bir görüntüyü, ekranın ortasında 4:3 en boy oranıyla görüntülenecek şekilde ölçeklendirir. Bu, en boy oranı değişikliği olmadan görüntülenebileceklerinden, bilgisayar monitörleri, standart çözünürlüklü televizyon ve 4:3 en boy oranlı DVD filmleri gibi 4:3 en boy oranlı görüntüler için en uygun olanıdır.											
	16:9	Bir görüntüyü, ekranın ortasında 16:9 en boy oranıyla görüntülenecek şekilde ölçeklendirir. Bu, yüksek çözünürlüklü TV gibi, en boy oranı zaten 16:9 olan görüntüler için uygundur.											
	LBX	16:9 letterbox dışı kaynak için ve 2,35:1 en boy oranını tam çözünürlükte görüntülemek istiyorsanız.											
Native (Doğal)	Görüntüyü orijinal çözünürlüğü olarak yansıtır ve ekran alanına sığacak şekilde yeniden boyutlandırır. Düşük çözünürlüklü giriş sinyalleri için, yansıtılan görüntü orijinal boyutunda gösterilecektir.												
Auto (Otomatik)	Projektörün yatay genişliğinde doğal çözünürlüğüne uyacak şekilde görüntüyü orantılı olarak ölçeklendirir. Bu, gelen görüntünün en boy oranının 4:3 veya 16:9 olmadığı, ancak görüntünün en boy oranını değiştirmeksizin ekranı en fazla oranda kullanmak istediğiniz durumlar için uygundur.												
Edge Mask (Kenar Maskesi)	Video kaynağının kenarındaki video kodlama grenini giderin.												
Zoom (Yakınlaştırma)	Yansıtılan görüntüyü küçültün veya büyütün.												
Image Shift (Görüntü Kaydırma)	Yansıtılan görüntüyü yatay veya dikey olarak ayarlayın.												
V. Keystone (Dikey Çarpıklık)	Görüntü bozulmasını dikey olarak ayarlayın.												
Auto Keystone (Otomatik Çarpıtma)	Çarpıklığı otomatik olarak düzeltin.												

Menü	Açıklama																		
3D	<p><u>3D Mode (3D Modu)</u> 3D işlevini etkinleştirin veya devre dışı bırakın.</p> <p><u>3D-2D</u> 3B içeriğin ekranda nasıl görüneceğini seçin.</p> <table border="1" style="width: 100%; border-collapse: collapse;"> <thead> <tr> <th style="background-color: #ff0000; color: white;">Seçenek</th> <th style="background-color: #ff0000; color: white;">Açıklama</th> </tr> </thead> <tbody> <tr> <td style="text-align: center;">3D</td> <td>3B sinyalini görüntüleyin.</td> </tr> <tr> <td style="text-align: center;">L (Left) (Sol)</td> <td>3B içeriğin sol çerçevesini görüntüleyin.</td> </tr> <tr> <td style="text-align: center;">R (Right) (Sağ)</td> <td>3D içeriğin sağ çerçevesini görüntüleyin.</td> </tr> </tbody> </table> <p><u>3D Format (3B Biçimi)</u> 3D içerik biçimini seçin.</p> <p>NOT: Bir Blu-ray 3D kaynağı otomatik olarak algılanacak ve seçenekler seçilebilir olmayacaktır.</p> <table border="1" style="width: 100%; border-collapse: collapse;"> <thead> <tr> <th style="background-color: #ff0000; color: white;">Seçenek</th> <th style="background-color: #ff0000; color: white;">Açıklama</th> </tr> </thead> <tbody> <tr> <td style="text-align: center;">Auto (Otomatik)</td> <td>Bir 3D tanımlama sinyali algılandığında, 3D biçimi otomatik olarak seçilir.</td> </tr> <tr> <td style="text-align: center;">Yan Yana</td> <td>Yan Yana biçiminde görüntüleyin.</td> </tr> <tr> <td style="text-align: center;">Top and Bottom (Üst ve alt)</td> <td>Üst ve Alt biçiminde görüntüleyin.</td> </tr> <tr> <td style="text-align: center;">Frame Sequential (Çerçeve Sıralı)</td> <td>Çerçeve Sıralı biçiminde görüntüleyin.</td> </tr> </tbody> </table> <p><u>3D Sync Invert (3 Boyut Eşitleme Ters Çevir)</u> 3D Senk Ters Çevir işlevini etkinleştirin veya devre dışı bırakın.</p>	Seçenek	Açıklama	3D	3B sinyalini görüntüleyin.	L (Left) (Sol)	3B içeriğin sol çerçevesini görüntüleyin.	R (Right) (Sağ)	3D içeriğin sağ çerçevesini görüntüleyin.	Seçenek	Açıklama	Auto (Otomatik)	Bir 3D tanımlama sinyali algılandığında, 3D biçimi otomatik olarak seçilir.	Yan Yana	Yan Yana biçiminde görüntüleyin.	Top and Bottom (Üst ve alt)	Üst ve Alt biçiminde görüntüleyin.	Frame Sequential (Çerçeve Sıralı)	Çerçeve Sıralı biçiminde görüntüleyin.
Seçenek	Açıklama																		
3D	3B sinyalini görüntüleyin.																		
L (Left) (Sol)	3B içeriğin sol çerçevesini görüntüleyin.																		
R (Right) (Sağ)	3D içeriğin sağ çerçevesini görüntüleyin.																		
Seçenek	Açıklama																		
Auto (Otomatik)	Bir 3D tanımlama sinyali algılandığında, 3D biçimi otomatik olarak seçilir.																		
Yan Yana	Yan Yana biçiminde görüntüleyin.																		
Top and Bottom (Üst ve alt)	Üst ve Alt biçiminde görüntüleyin.																		
Frame Sequential (Çerçeve Sıralı)	Çerçeve Sıralı biçiminde görüntüleyin.																		
3x Fast Input (3x Hızlı Giriş)	<p>Etkinleştirildiğinde, yerel bir zamanlamada hızlı yanıt süresine ulaşılabilir. Aşağıdaki ayarlar da fabrika ön ayar değerlerine dönecektir: Format, Kenar Maskesi, Yakınlaştırma, Görüntü Kaydırma, V Keystone, Otomatik Keystone ve 3D işlevleri.</p> <p>NOT:</p> <ul style="list-style-type: none"> Bu işlev yalnızca bir doğal zamanlama giriş sinyali seçildiğinde kullanılabilir. Format, Kenar Maskesi, Yakınlaştırma, Görüntü Kaydırma, V Keystone, Otomatik Keystone veya 3D işlevini ayarlamak istiyorsanız, lütfen 3x Hızlı Girişi devre dışı bırakın. 																		

NOT: Bu projektör, DLP-Link 3D çözümü içeren 3D için hazır bir projektördür. Lütfen 3D gözlüğünüzün DLP-Link 3D için olduğundan emin olun. Bu projektör, HDMI 1/HDMI 2 bağlantı noktaları aracılığıyla kare sıralı (sayfa çevirme) 3D'yi destekler. En iyi performans için 1920 x 1080 çözünürlük önerilir. 3D modunda 4K (3840 x 2160) çözünürlüğün desteklenmediğini lütfen unutmayın.

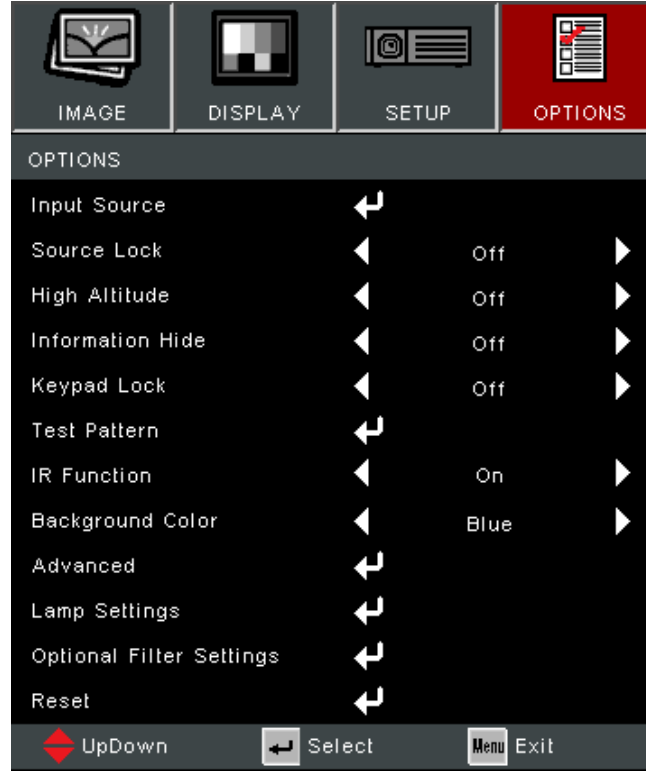
Setup Menu (Ayar menüsü)



Menü	Açıklama						
Language (Dil)	Ekrandan Kumanda (OSD) Menü dilini seçin.						
Projection (Yansıtma)	Tercih edilen projeksiyon konumunu seçin.						
Menu Location (Menü Konumu)	Ekrandan Kumanda (OSD) Menüsünün konumunu seçin.						
Security (Güvenlik)	<p><u>Security (Güvenlik)</u> Projektörü kullanmadan önce parola sorulmasını etkinleştirin veya devre dışı bırakın. NOT: Varsayılan parola: 1234</p> <p><u>Security Timer (Güvenlik Zamanlayıcısı)</u> Projektörün kullanılabileceği süreyi ayarlayın. Bu süre geçtikten sonra şifrenizi tekrar girmeniz istenir.</p> <p><u>Change Password (Şifre Değiştir)</u> Parolayı ayarlayın veya değiştirin.</p>						
Audio Settings (Ses Ayarları)	<p><u>Mute (Sessiz)</u> Sesi geçici olarak kapatın.</p> <p><u>Volume (Ses Düzeyi)</u> Ses düzeyini ayarlayın.</p> <p><u>Audio Input (Ses Girişi)</u> Ses giriş kaynağını seçin.</p> <table border="1"> <thead> <tr> <th>Seçenek</th> <th>Açıklama</th> </tr> </thead> <tbody> <tr> <td>Default (Varsayılan)</td> <td>HDMI sinyalinden gelen ses.</td> </tr> <tr> <td>AUDIO1</td> <td>3,5 mm SES GİRİŞ bağlantı noktasından gelen ses.</td> </tr> </tbody> </table>	Seçenek	Açıklama	Default (Varsayılan)	HDMI sinyalinden gelen ses.	AUDIO1	3,5 mm SES GİRİŞ bağlantı noktasından gelen ses.
Seçenek	Açıklama						
Default (Varsayılan)	HDMI sinyalinden gelen ses.						
AUDIO1	3,5 mm SES GİRİŞ bağlantı noktasından gelen ses.						

Menü	Açıklama						
Advanced (Gelişmiş)	<p><u>Logo</u> "Başlangıç ekranı"nı ayarlayın. Değişiklik yapılırsa, bunlar projektörün bir sonraki açılışında etkili olur.</p> <table border="1"> <thead> <tr> <th>Seçenek</th> <th>Açıklama</th> </tr> </thead> <tbody> <tr> <td>Default (Varsayılan)</td> <td>ViewSonic başlangıç ekranı.</td> </tr> <tr> <td>Neutral (Nötr)</td> <td>Background Color (Arka Plan Rengi) ayarıyla aynı renk.</td> </tr> </tbody> </table>	Seçenek	Açıklama	Default (Varsayılan)	ViewSonic başlangıç ekranı.	Neutral (Nötr)	Background Color (Arka Plan Rengi) ayarıyla aynı renk.
Seçenek	Açıklama						
Default (Varsayılan)	ViewSonic başlangıç ekranı.						
Neutral (Nötr)	Background Color (Arka Plan Rengi) ayarıyla aynı renk.						
HDMI CEC	<p>HDMI CEC uyumlu cihazları projektöre HDMI kablolarıyla bağladığınızda, projektörün OSD'sindeki HDMI CEC kontrol özelliğini kullanarak bunları aynı güç açık veya kapalı durumda kontrol edebilirsiniz. Bu, bir gruptaki bir cihazın veya birden fazla cihazın tipik bir yapılandırma HDMI CEC aracılığıyla açılmasına veya kapatılmasına olanak tanır.</p> <p>NOT:</p> <ul style="list-style-type: none"> • CEC işlevinin düzgün çalışması için, cihazın projektörün HDMI girişine bir HDMI kablosuyla doğru şekilde bağlandığından ve CEC işlevinin açık olduğundan emin olun. • Bağlı cihazın türüne göre CEC işlevi çalışmayabilir. • CEC işlevi, projektörün cihazı kapatmasını ve cihazın projektörü açmasını destekler. 						

Options Menu (Seenekler Menüsü)



Menü	Açıklama
Input Source (Giriş Kaynağı)	Giriş kaynaklarını etkinleştirmek/devre dışı bırakmak için bu seçeneği kullanın.
Source Lock (Kaynak Kilidi)	<u>On (Açık)</u> Projektör yalnızca mevcut giriş seçimini arar. <u>Off (Kapalı)</u> Mevcut giriş sinyali kaybolursa projektör diğer sinyalleri arayacaktır.
High Altitude (Yüksek Rakım)	"On" (Açık) seçildiğinde, fanlar daha hızlı döner. Bu özellik, havanın ince olduğu yüksek rakımlı ortamlarda kullanışlıdır.
Information Hide (Bilgi Gizle)	Bilgi mesajını gizlemek için "On" (Açık) ögesini seçin. Kaynak mesajı göstermek için "Off" (Kapalı) ögesini seçin.
Keypad Lock (Tuş Takımı Kilidi)	Tuş kilidi işlevi "Açık" olduğunda kontrol paneli kilitlenir; ancak projektör uzaktan kumanda ile çalıştırılabilir. "Kapalı"yı seçerek kontrol panelini bir kez daha kullanabilirsiniz. NOT: Tuş takımı kilidini kapatmak için, projektörün üzerindeki "Enter" tuşuna 5 saniye basılı tutun.
Test Pattern (Test Deseni)	Izgara ve beyaz arasından test desenini seçin.
IR Function (IR İşlevi)	Uzaktan kumanda işlevini etkinleştirin/devre dışı bırakın.
Background Color (Arkaplan Rengi)	Hiçbir giriş kaynağı olmadığında siyah, kırmızı, mavi, yeşil veya beyaz bir ekran görüntüleyin.

Menü	Açıklama								
Advanced (Gelişmiş)	<p><u>Direct Power On (Doğrudan Güç Açma)</u> AC güç geldiğinde, projektör veya uzaktan kumanda üzerindeki Güç düğmesine basmadan projektörü otomatik olarak açın.</p> <p><u>Auto Power Off (Otomatik Kapanma)</u> Projektöre sinyal gönderilmediğinde bir geri sayım sayacı başlar. Geri sayım bittiğinde (dakika olarak) projektör otomatik olarak kapanır.</p> <p><u>Signal Power On (Sinyal Gücü Açık)</u> Giriş kaynağından bir sinyal algılandığında, projektör veya uzaktan kumanda üzerindeki Güç düğmesine basmadan projektörü otomatik olarak açın.</p> <p style="text-align: center;">NOT: Zaten bağlı bir HDMI kablosu varsa projektör HDMI ile otomatik olarak açılmayacaktır.</p> <p><u>Exit (Çıkış)</u> Gelişmiş menüden çıkın.</p>								
Lamp Settings (Lamba Ayarları)	<p><u>Lamp Hour (Lamba Saat Sayısı)</u> Geçerli lambanın lamba saatlerini görüntüler.</p> <p><u>Lamp Reminder (Lamba Hatırlatma)</u> “Change lamp message” (Lamba mesajını değiştir) görüntülediğinde bir uyarı mesajını gösterir veya gizler.</p> <p><u>Brightness Mode (Parlaklık Modu)</u></p> <table border="1" style="width: 100%; border-collapse: collapse;"> <thead> <tr> <th style="background-color: #ff0000; color: white;">Seçenek</th> <th style="background-color: #ff0000; color: white;">Açıklama</th> </tr> </thead> <tbody> <tr> <td style="text-align: center;">Bright (Parlak)</td> <td>En yüksek parlaklık ve güç tüketimi.</td> </tr> <tr> <td style="text-align: center;">Eco (Ekonomi)</td> <td>Güç tüketimini azaltarak ışık çıkışını kısın.</td> </tr> <tr> <td style="text-align: center;">Dinamik</td> <td>Optimum kontrast performansı oluşturmak için resim parlaklığını otomatik olarak ayarlayın.</td> </tr> </tbody> </table> <p><u>Lamp Reset (Lamba Sıfırlama)</u> Lamba Saati sayacını sıfırlar. Lamba değiştirildikten sonra kullanılmalıdır.</p> <p><u>Exit (Çıkış)</u> Lamba Ayarlarından Çık.</p>	Seçenek	Açıklama	Bright (Parlak)	En yüksek parlaklık ve güç tüketimi.	Eco (Ekonomi)	Güç tüketimini azaltarak ışık çıkışını kısın.	Dinamik	Optimum kontrast performansı oluşturmak için resim parlaklığını otomatik olarak ayarlayın.
Seçenek	Açıklama								
Bright (Parlak)	En yüksek parlaklık ve güç tüketimi.								
Eco (Ekonomi)	Güç tüketimini azaltarak ışık çıkışını kısın.								
Dinamik	Optimum kontrast performansı oluşturmak için resim parlaklığını otomatik olarak ayarlayın.								

Menü	Açıklama
<p>Optional Filter Settings (İsteğe Bağlı Filtre Ayarları)</p>	<p><u>Optional Filter Installed (İsteğe Bağlı Filtre Yüklendi)</u> Belirli sayıda saat sonra uyarı mesajı görüntülemek için “Evet” ögesini seçin. Uyarı mesajını kapatmak için “Hayır”ı seçin. NOT: Varsayılan ayar “Hayır”dır. Bir filtre taktıktan sonra, lütfen projektörü açın ve Menu (Menü)'ye basarak Options (Seçenekler) > Optional Filter Settings (İsteğe Bağlı Filtre Ayarları) > Optional Filter Installed (İsteğe Bağlı Filtre Yüklendi)'ye gidin ve Yes (Evet)'i seçin.</p> <p><u>Filter Usage Hours (Kullanım Saatleri Filtresi)</u> Filtre saatlerini görüntüler.</p> <p><u>Filter Reminder (Filtre Hatırlatıcı)</u> Filtre mesajı görüntülenene kadar geçen saat sayısını seçin. NOT: Fabrika varsayılanı 500 saattir.</p> <p><u>Filter Reset (Filtre Sıfırlama)</u> Toz filtresini değiştirdikten veya temizledikten sonra toz filtresi sayacını sıfırlayın.</p> <p><u>Exit (Çıkış)</u> İsteğe Bağlı Filtre Ayarları menüsünden çıkın.</p>
<p>Reset (Sıfırla)</p>	<p>Ayarları varsayılan değerlerine döndürün. NOT: Sıfırlama sırasında, aşağıdaki ayarlar kalacaktır: Auto Keystone (Otomatik Çarpıklık), Filter Usage Hours (Filtre Kullanım Saatleri), High Altitude (Yüksek Rakım), Lamp hours (Lamba saatleri), Language (Dil), (Optional Filter installed) Opsiyonel Filtre takılı, Password (Şifre), (Güç Modu (Bekleme)), Projection (Yansıtma), Security (Güvenlik), Security Timer (Güvenlik Zamanlayıcısı), V Keystone (D. Çarpıklık).</p>

NOT:

- Toz filtresi takıldıktan sonra projektörün akustik gürültü seviyesi artabilir.
- Yüksek sıcaklık (> 35 ° C) veya yüksek rakımlı (> 1524 m) çalışma koşulları için, toz filtresi takıldığında "Yüksek Rakım" soğutma moduna geçilmesi önerilir.
- Toz filtresi takıldıktan sonra her 100 saatte bir toz filtresinin temizlenmesi önerilir.
- Filtreyi takmadan veya çıkarmadan önce projektörü kapatın ve güç kaynağından çıkarın.

Teknik Özellikler

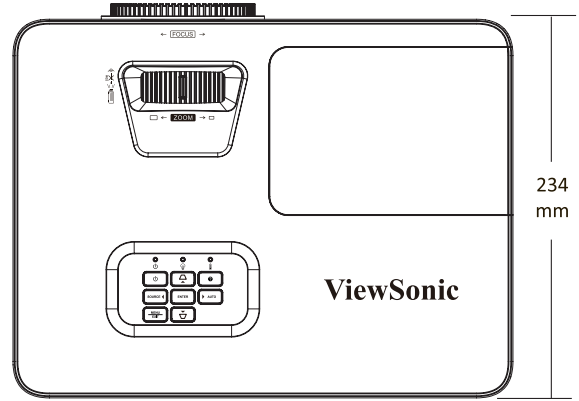
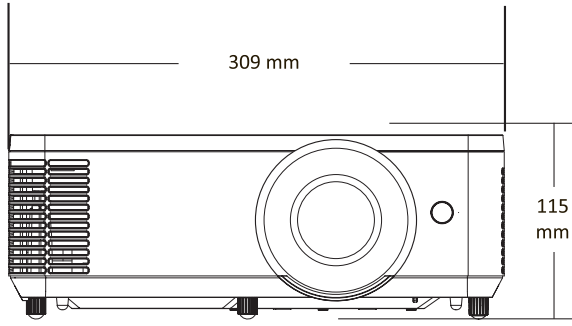
Öge	Kategori	Teknik Özellikler
Projektör	Tür	Lamba
	Ekran Boyutu	30"~300"
	Atış Oranı	1,48~1,62 (100"@3,28 m)
	Objektif	F=2,5~2,67 f=21,8~24,0 mm
	Görüntü Sistemi	1-CHIP DMD
Çözünürlük	Doğal	1920 x 1080
Giriş Sinyali	HDMI	f_h : 15~102 kHz, f_v : 23~120 Hz, Piksel oranı: 170MHz
Güç ¹	Giriş Gerilimi	AC 100-240V, 50/60Hz (otomatik geçiş)
Çalışma Koşulları	Sıcaklık	0°C ila 40°C (32°F ila 104°F)
	Nem	%10 ila %80 (yoğuşmasız)
	Rakım	0° ila 40°C'de 0 ila 772 m (0 ila 2.500 fit.) 0°C ila 35°C'de 772 m ila 1.524 m (2.500 ila 5.000 fit.) 0°C ila 30°C'de 1.524 ila 3.048 m (5.000 ila 10.000 fit.)
Depolama Koşulları	Sıcaklık	-20°C ila 60°C (-4°F ila 140°F)
	Nem	%10 ila %90 (yoğuşmasız)
	Rakım	0 - 12.1 km (0 - 40.000 fit.)
Boyutlar	Fiziksel (G x Y x D)	309 x 115 x 234 mm (12,2" x 4,5" x 9,21")
Ağırlık	Fiziksel	2,70 kg (5,95 lbs)
Güç Tüketimi	Açık ²	295W (Tipik)
	Kapalı	< 0,5W (Bekleme)

¹Lütfen yalnızca ViewSonic® marka güç adaptörü veya onaylanmış bir kaynak kullanın.

² Test koşulu EEL standartlarına uygundur.

Projektör Boyutları

309 mm (G) x 115 mm (Y) x 234 mm(D)



Zamanlama Çizelgesi

HDMI PC

Sinyal	Çözünürlük	Yenileme Hızı (Hz)
VGA	640 x 480	60/67/72/75
SVGA	800 x 600	56/60/72/75
XGA	1024 x 768	60/70/75
	1152 x 864	75
WXGA	1280 x 800	60
Dörtlü VGA	1280 x 960	60
SXGA	1280 x 1024	60/75
WXGA+	1440 x 900	60
UXGA	1600 x 1200	60
WSXGA+	1680 x 1050	60
MAC 16"	832 x 624	75
MAC 21"	1152 x 870	75
Ful HD	1920 x 1080	60
WUXGA	1920 x 1200 ³	60

HDMI Video

Sinyal	Çözünürlük	Yenileme Hızı (Hz)
HDTV(1080p)	1920 x 1080	50/60
HDTV(1080i)	1920 x 1080	50/60
HDTV(720p)	1280 x 720	50/60
SDTV(480p)	720 X 480	60
SDTV(576p)	720 x 576	50
SDTV(480i)	720 X 480	60
SDTV(576i)	720 x 576	50

³ 1920 x 1200 @ 60Hz yalnızca RB'yi (Azaltılmış Boşluk) destekler

HDMI 3D

Sinyal	Çözünürlük	Yenileme Hızı (Hz)
Frame Packing (Çerçeve Ambalaj)		
1080p	1920 x 1080	24
720p	1280 x 720	50/60
Side by Side (Yan Yana)		
1080i	1920 x 1080	50/60
Top and Bottom (Üst ve alt)		
1080p	1920 x 1080	24
720p	1280 x 720	50/60

NOT:

- 1080i@25hz ve 720p@50hz, 100 Hz'de çalışır; diğer 3D zamanlama 120 Hz'de çalışır.
- 1080P@24hz, 144 Hz'de (XGA, WXGA, 1080p)/96 Hz (WUXGA) çalışır.
- Giriş kare hızı 48 Hz veya daha yüksekse, çıkış kare hızı giriş kare hızının iki katına ayarlanır (FRC = 2X modu).
- 3D giriş kare hızı 25 Hz veya daha yüksekse, çıkış kare hızı giriş kare hızının dört katına ayarlanır (FRC = 4X modu).
- 3D giriş kare hızı 24 Hz ise (23,9 Hz içerir), çıkış kare hızı giriş kare hızının altı katına ayarlanır (FRC = 6X modu).

Sorun Giderme

Bu kısım, projektörü kullanırken yaşayabileceğiniz bazı yaygın sorunları açıklar.

Sorun	Olası Çözümler
Projektör açılmıyor	<ul style="list-style-type: none">Güç kablosunun projektöre ve prize doğru şekilde takıldığından emin olun.Soğutma işlemi tamamlanmadıysa, lütfen tamamlanıncaya kadar bekleyin, ardından projektörü tekrar açmayı deneyin.Yukarıdaki adımlar işe yaramazsa, başka bir elektrik prizini veya aynı elektrik prizinde başka bir elektrikli cihazı deneyin.
Resim yok	<ul style="list-style-type: none">Video kaynağı kablosunun doğru takıldığından ve video kaynağının açık olduğundan emin olun.Giriş kaynağı otomatik olarak seçilmezse, projektör veya uzaktan kumanda üzerindeki "Kaynak Girişi" ile doğru kaynağı seçin.
Görüntü bulanık	<ul style="list-style-type: none">Odak Halkası ile odağın ayarlanması, yansıtma merceğinin doğru şekilde odaklanmasına yardımcı olacaktır.Projektörün ve ekranın doğru şekilde hizalandığından emin olun. Gerekirse, projektörün yüksekliğini, projeksiyon açısını ve yönünü ayarlayın.
Görüntü ters	<ul style="list-style-type: none">OSD Menüsünü açın ve: Setup (Ayar) > Projection (Yansıtma) kısmına giderek yansıtma seçeneğini ayarlayın.
16:9 DVD yansıtılırken görüntü uzar	<ul style="list-style-type: none">Anamorfik bir DVD veya 16:9 DVD oynattığınızda, projektör en iyi görüntüyü 16:9 oranında gösterir.4:3 formatında bir DVD oynatıyorsanız, lütfen projektör OSD Menüsünde formatı 4:3 olarak değiştirin.Lütfen görüntü biçimini DVD oynatıcıda 16:9 (geniş) en boy oranına ayarlayın.

Sorun	Olası Çözümler
Uzaktan kumanda çalışmıyor	<ul style="list-style-type: none">• Uzaktan kumanda ile projektör arasında hiçbir engel olmadığından ve aralık dahilinde olduklarından emin olun:• Piller bitmiş olabilir, gerekirse kontrol edip değiştirin.
Projektör tüm kontrollere yanıt vermeyi durdurur	<ul style="list-style-type: none">• Projektörü kapatın ve güç kablosunu prizden çekin. En az 20 saniye bekleyin, ardından yeniden bağlanın ve tekrar deneyin.

LED Göstergeler

Uyarı göstergeleri (aşağıya bakın) yandığında veya yanıp söndüğünde, projektör otomatik olarak kapanır. Güç kablosunu projektörden çıkarın, 30 saniye bekleyin ve tekrar deneyin. Uyarı göstergeleri yanarsa veya yanıp sönerse, lütfen yardım için en yakın servis merkeziyle iletişime geçin.

Durum ve Açıklama	Güç Göstergesi Işığı		Sıcaklık göstergesi ışığı	Işık Kaynağı Gösterge Işığı
	Kırmızı	Mavi	Kırmızı	Kırmızı
Bekleme Durumu (Güç kablosu girişi)	Sabit Işık			
Gücü Açma (Isınma)		Yanıp Sönme (0,5 saniye kapalı/ 0,5 saniye açık)		
Güç Açma ve Lamba Aydınlatması		Sabit Işık		
Gücü Kapat (Soğutma)		Yanıp Sönme (0,5 saniye kapalı/ 0,5 saniye açık) Soğutma fanı kapandığında sabit kırmızı ışığa geri döner.		
Hata (Lamba hatası)	Yanıp Sönme			Sabit Işık
Hata (Fan hatası)	Yanıp Sönme		Yanıp Sönme	
Hata (Aşırı ısınma)	Yanıp Sönme		Sabit Işık	

Bakım

Genel Önlemler

- Projektörün kapalı olduğundan ve güç kablosunun prizden çıkarıldığından emin olun.
- Projektörden hiçbir parça çıkarmayın. Projektörün herhangi bir parçasının değiştirilmesi gerektiğinde, ViewSonic® ile veya bir satıcıyla iletişim kurun.
- Doğrudan kasaya asla herhangi bir sıvı püskürtmeyin veya dökmeyin.
- Projektörü dikkatli tutun; koyu renkli bir projektör olduğundan, sürtünmesi durumunda açık renkli bir projektörden daha belirgin izler görülebilir.

Objektifi Temizleme

- Tozu temizlemek için basınçlı hava spreyi kullanınız.
- Objektif halen temiz değilse, objektif temizleme kağıdı kullanın veya yumuşak bir bezi objektif temizleme sıvısıyla nemlendirerek yüzeyi yavaşça silin.

DİKKAT: Objektifi asla aşındırıcı malzemelerle ovalamayın.

Kasayı Temizleme

- Kiri veya tozu temizlemek için yumuşak, tiftiksiz, kuru bir bez kullanın.
- Kasa hâlâ temiz değilse, temiz, yumuşak, tiftiksiz bir beze az miktarda, amonyak içermeyen, alkolsüz, hafif, aşındırıcı olmayan deterjan uygulayıp yüzeyi silin.

DİKKAT: Kesinlikle balmumu, alkol, benzen, tiner veya diğer kimyasal deterjanları kullanmayın.

Projektörü Depolama

Projektörü uzun süre saklamak istiyorsanız:

- Depolama alanının nem ve sıcaklığının önerilen aralık içinde olduğundan emin olun.
- Ayar ayağını tamamen geri çekin.
- Uzaktan kumandanın pillerini çıkarın.
- Projektörü, orijinal ambalajına veya eş değeri bir malzemeye yerleştirin.

Feragat

- ViewSonic® objektifte veya kasada amonyak veya alkol tabanlı temizleyiciler kullanmanızı önermez. Bazı kimyasal temizleyicilerin projektörün objektifine ve/veya kasasına hasar verdiği bildirilmiştir.
- ViewSonic®, amonyak veya alkol temelli temizleyicilerin kullanımından kaynaklanan hasardan sorumlu olmayacaktır.

Yasal Düzenleme ve Servis Bilgileri

Uygunluk Bilgisi

Bu bölümde, tüm bağlı gereklilikler ve yasal düzenlemelerle ilgili açıklamalar ele alınmaktadır. Onaylanmış ilgili uygulamalar, isim plakasındaki etiketler ve ünite üzerindeki ilgili işaretleri ifade etmektedir.

FCC Uygunluk Bildirimi

Bu cihaz FCC kurallarının 15. bölümüne uygundur. Çalışma aşağıdaki iki şarta bağlıdır: (1) bu cihaz zararlı parazite neden olmayabilir, ve (2) bu cihaz istenmeyen çalışmalara neden olabilen parazit dahil alınan her türlü paraziti kabul etmek zorundadır. Bu cihaz test edilmiş ve FCC Kuralları 15. bölüm uyarınca, B Sınıfı dijital cihaz sınırlarına uygun bulunmuştur.

Bu sınırlar evsel alanlarda zararlı girişime karşı kabul edilebilir güvenlik sağlamak amacıyla tasarlanmıştır. Bu donanım, radyo frekansı enerjisi üretir, kullanır ve yayabilir ve talimatlar doğrultusunda kurulup kullanılmaması halinde radyo iletişimlerine zararlı girişime yol açabilir. Ancak, belirli bir kurulumda girişim olmayacağına dair hiçbir garanti yoktur. Bu donanım, cihazı açıp kapamak suretiyle de anlaşılabilir olan, radyo veya televizyon yayın alımıyla zararlı bir girişime yol açıyorsa, kullanıcı aşağıdaki tedbirlerden bir ya da birkaçı ile girişimi düzeltmeye teşvik edilir:


- Alıcı anteni başka yöne çevirin veya başka yere yerleştirin.
- Donanım ile alıcı arasındaki aralığı arttırın.
- Donanımı, alıcının takılı olduğundan farklı bir devredeki prize takın.
- Yardım için yetkili satıcıya veya deneyimli bir radyo/TV teknisyenine danışın.

UYARI: Uyumluluktan sorumlu tarafça açık bir şekilde onaylanmayan değişiklik veya düzenlemelerin, ekipmanı kullanma izniniz geçersiz kılacağı konusunda uyarılırsınız.

Endüstri Kanada Bildirimi

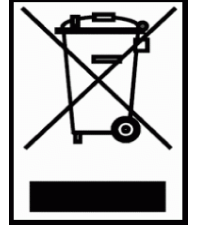
CAN ICES-003(B) / NMB-003(B)

Avrupa Ülkeleri İçin CE Uygunluğu

 Cihaz 2014/30/EU EMC Direktifi ve 2014/35/EU Düşük Voltaj Direktifi ile uyumludur. Ecodesign Direktifi 2009/125/EC.

Aşağıdaki bilgiler sadece AB üyesi ülkeler için geçerlidir:

Sağda gösterilen işaret 2012/19/EU (WEEE) Atık Elektrikli ve Elektronik Ekipman Yönergesi ile uyumludur. Bu işaret ekipmanın sınıflandırılmamış kentsel atık olarak çöpe atılmaması ve yerel yasalara uygun şekilde toplama ve geri dönüşüme tabi tutulması gerektiğini belirtir.



RoHS2 Uygunluk Beyanı

Bu ürün, Avrupa Parlamentosunun 2011/65/EU nolu Direktifine ve elektrik ve elektronik ekipmanlarda (RoHS2 Direktifi) bazı tehlikeli maddelerin kullanımının kısıtlanması Konseyine uygun olarak tasarlanmış ve üretilmiştir ve aşağıda gösterildiği gibi Avrupa Teknik Adaptasyon Komitesi (TAC) tarafından verilen maksimum konsantrasyon değerlerine uyduğu düşünülmektedir:

Madde	Önerilen Maksimum Konsantrasyon	Mevcut Konsantrasyon
Kadmiyum (Cd)	%0,01	< %0,01
Kurşun (Pb)	%0,1	< %0,1
Cıva (Hg)	%0,1	< %0,1
Heksavalent Krom (Cr6+)	%0,1	< %0,1
Polibromlu bifeniller (PBB)	%0,1	< %0,1
Polibromlu difenil esterler (PBDE)	%0,1	< %0,1
Bis(2-Etilheksil) ftalat (DEHP)	%0,1	< %0,1
Benzil bütil ftalat (BBP)	%0,1	< %0,1
Dibütil ftalat (DBP)	%0,1	< %0,1
Diisobütil ftalat (DIBP)	%0,1	< %0,1

Yukarıda belirtildiği üzere, ürünlerin bazı bileşenleri aşağıda belirtildiği gibi RoHS2 Direktiflerinin Ek III altında muaf tutulur:

- Soğuk katodlu floresan lambalarda ve harici elektrotlu floresan lambalarda (CCFL ve EEFL) özel kullanıma dönük (lamba başına) şu değeri aşmayan cıva:
 - » Kısa mesafe (500 mm): lamba başına maksimum 3,5 mg.
 - » Orta mesafe (> 500 mm and 1.500 mm): lamba başına maksimum 5 mg.
 - » Uzun mesafe (> 1.500 mm): lamba başına maksimum 13 mg.
- Katot ışın tüplerinin camındaki kurşun.
- Floresan tüplerin camında bulunan ve ağırlık olarak %0,2'yi geçmeyen kurşun.
- Alüminyumda alaşım elementi olarak ağırlıkça %0,4'e kadar kurşun içeren kurşun.
- Ağırlık olarak %4'e kadar kurşun içeren bakır alaşımı.
- Yüksek erime sıcaklığına sahip tip lehimlerdeki kurşun (örn. ağırlıkça %85 veya daha fazla kurşun içeren kurşun bazlı alaşımlar).
- Kapasitörlerde dielektrik seramikten başka bir camda veya seramikte kurşun içeren elektrikli ve elektronik bileşenler; piezoelektronik cihazlar veya bir cam veya seramik matris bileşiği içinde.

Hindistan'da Tehlikeli Maddelerin Sınırlandırılması

Tehlikeli Maddeler beyanıyla ilgili sınırlandırma (Hindistan). Bu ürün “Hindistan E-Atık Kuralı 2011” ile uyumludur ve kuralın Program Aşaması 2'de belirlenen istisnalar hariç, kurşun, cıva, hekzavalent krom, polibromlu bifeniller veya %0,1 ağırlık ve kadmiyum için %0,01 ağırlığı aşan konsantrasyonlarda polibromlu difenil eterlerin kullanımını yasaklar.

Ürün Ömrünün Sonunda Ürünün Bertaraf Edilmesi

ViewSonic® çevreye saygı gösterir ve çevreci çalışmaya ve yaşamaya bağlıdır. Daha Akıllı, Daha Yeşil Bilgisayar Kullanımı çabalarının bir parçası olduğunuz için teşekkür ederiz. Daha fazla bilgi almak için lütfen ViewSonic® web sitesini ziyaret edin.

ABD ve Kanada:

<https://www.viewsonic.com/us/go-green-with-viewsonic>

Avrupa:

<https://www.viewsonic.com/eu/go-green-with-viewsonic>

Telif Hakkı Bilgisi

Telif hakkı© ViewSonic® Corporation, 2024. Tüm hakları saklıdır.

Microsoft, Windows ve Windows logosu ABD ve/veya diğer ülkelerde Microsoft Corporation tescilli markalarıdır.

ViewSonic® ve üç kuşlu logosu ViewSonic® Corporation şirketinin tescilli ticari markalarıdır.

VESA, Video Electronics Standards Association'ın tescilli bir ticari markasıdır. DPMS ve DDC, VESA'nın ticari markalarıdır.

Feragat: ViewSonic® Corporation, burada yer alan teknik veya editoryal hatalardan veya eksikliklerden sorumlu tutulamaz; bu malzemenin döşenmesinden veya bu ürünün performansı ya da kullanımından kaynaklanan arıza veya sonuçsal hasarlardan kesinlikle sorumlu olmaz.

ViewSonic® Corporation, sürekli ürün geliştirme amacıyla, ürün özelliklerini önceden haber vermeden değiştirme hakkını saklı tutar. Bu belgedeki bilgiler önceden bildirilmeksizin değiştirilebilir.

Bu belgenin hiçbir bölümü, öncesinde ViewSonic® Corporation'ın yazılı izni olmaksızın kopyalanamaz, çoğaltılamaz veya herhangi bir şekilde iletilemez.

Müşteri Hizmetleri

Teknik destek veya ürün servisi için aşağıdaki tabloya bakın veya yetkili satıcınızla temasa geçin.

NOT: Ürünün seri numarasına ihtiyacınız olacaktır.

Ülke/ Bölge	Websitesi	Ülke/ Bölge	Websitesi
Asya Pasifik ve Afrika			
Avustralya	www.viewsonic.com/au/	Bangladeş	www.viewsonic.com/bd/
中国 (Çin)	www.viewsonic.com.cn	香港 (繁體中文)	www.viewsonic.com/hk/
Hong Kong (İngilizce)	www.viewsonic.com/hk-en/	Hindistan	www.viewsonic.com/in/
Endonezya	www.viewsonic.com/id/	İsrail	www.viewsonic.com/il/
日本 (Japonya)	www.viewsonic.com/jp/	Kore	www.viewsonic.com/kr/
Malezya	www.viewsonic.com/my/	Orta Doğu	www.viewsonic.com/me/
Myanmar	www.viewsonic.com/mm/	Nepal	www.viewsonic.com/np/
Yeni Zelanda	www.viewsonic.com/nz/	Pakistan	www.viewsonic.com/pk/
Filipinler	www.viewsonic.com/ph/	Singapur	www.viewsonic.com/sg/
臺灣 (Tayvan)	www.viewsonic.com/tw/	ประเทศไทย	www.viewsonic.com/th/
Vietnam	www.viewsonic.com/vn/	Güney Afrika ve Mauritius	www.viewsonic.com/za/
Amerika			
ABD	www.viewsonic.com/us	Kanada	www.viewsonic.com/us
Latin Amerika	www.viewsonic.com/la		
Avrupa			
Avrupa	www.viewsonic.com/eu/	Fransa	www.viewsonic.com/fr/
Deutschland	www.viewsonic.com/de/	Қазақстан	www.viewsonic.com/kz/
Россия	www.viewsonic.com/ru/	Espanya	www.viewsonic.com/es/
Türkiye	www.viewsonic.com/tr/	Україна	www.viewsonic.com/ua/
Birleşik Krallık	www.viewsonic.com/uk/		

Sınırlı Garanti

ViewSonic® Projektör

Kullanım Kılavuzu EK-1 (Projeksiyon Cihazı)

ORTAM

Sıcaklık:

- Çalışma: 5°C ila 35°C arasında
- Çalışmadığı durumda: -20°C ila 65°C arasında

Nem (yoğunlaşmayan):

- Çalışma: %20 ila %80 arasında
- Çalışmadığı durumda: %20 ila %80 arasında

ViewSonic Desteği

Bilgisayarınızın seri numarasını, satın aldığınız tarihi, yeri ve modelini bu kılavuzda belirtilen alana yazmayı unutmayın; satın alma belgesini saklayın. Bizi aramadan önce, lütfen soruna neden olan hata mesajını bir yere not edin ve bilgisayarın yanında durarak mümkünse açık durumda olmasını sağlayın. Bu öğelerin el altında bulunması size daha iyi ve daha hızlı hizmet sunmamızı sağlayacaktır.

ViewSonic web sitesi www.viewsonic.com.tr adresini ziyaret etmeyi unutmayın. Güncel bilgiler, yardım, sürücüler ve indirilebilir dosyaları içeren destek bölümüne bakın.

Üretici Firma Bilgisi

Firma Adı : Viewsonic Corporation
Adres : 318 Brea Canyon Road, Walnut, California 91879
Ülke : Amerika
TEL : (909) 8697976
Web Sitesi : www.viewsonic.com

Yerel üretici veya ithalatçı firmalar hakkında iletişim bilgisi

Firma Adı : Penta Teknoloji Ürünleri Dağıtım Ticaret A.Ş
Adres : Organize Sanayi Bölgesi 4.Cad. No:1 34775 Ümraniye/ İSTANBUL
Ülke : Türkiye
TEL : +90 850 277 0277
FAX : +90 216 415 2369

Servis ve Yedek Para İle İlgili Bilgiler

MÜŞTERİ HİZMETLERİ

Teknik bir talebiniz için bizimle doğrudan konuşmak isterseniz, aşağıdaki numaradan bizi arayınız;

Çalışma saatlerimiz: Pazartesi - Cuma 9.00 - 18.00 (Resmi tatil günlerinde kapalıyız)

Firma Adı : KVK Teknik Servis

Adres : Ankara Asfaltı Yanyol Orta Mah. Kanat Sanayi Sitesi A Blok Kat:2-3
Soğanlık/Kartal - İstanbul

Tel : 0216 451 9890

YEDEK PARA

Ürünlerinizin ömrünü uzatmak için ihtiyacınız olan orijinal yedek parçalarının temini çok kolay. Bu konuda destek almak ve siparişlerinizi vermek için bize aşağıdaki iletişim bilgilerinden ulaşabilirsiniz.

SERVİS

Türkiye'nin her yerinden aşağıdaki telefon numarası ve adres üzerinden bize ulaşabilirsiniz.

Firma Adı : KVK Teknik Servis

Adres : Ankara Asfaltı Yanyol Orta Mah. Kanat Sanayi Sitesi A Blok Kat:2-3
Soğanlık/Kartal - İstanbul

Tel : 0216 451 9890

ŞİKAYET VE İTİRAZLAR

Ürününüzün servis süreci ile ilgili her türlü sorunuzda veya yaşanan olumsuzluklarını gidermek için daima Müşteri Hizmetlerimizi arayabilirsiniz. Müşteri Temsilcilerimiz ivedilikle şikayetinizle ilgileneceklerdir.

Bununla beraber yasa gereği şikayetlerinizle ilgili bulunduğuz il veya ilçedeki Tüketici Mahkemelerine veya Tüketici Hakem Heyetlerine başvurabilirsiniz.

TAŞIMA ve NAKLİYE SIRASINDA DİKKAT EDİLECEK HUSUSLAR

- Projeksiyonunuzun Yetkili Teknik Servislerimize götürmeniz gerektiğinde veya herhangi bir nedenle yer değişikliğinde beklenmedik hasarlardan kaçınmak için; Projeksiyonunuzu paketlerken, orijinal kutusunu ve paketleme malzemelerini kullanın.
- Projeksiyonunuzun kurarken, kullanırken ve daha sonra bir yer değişikliği esnasında sarsmamaya, darbe, ısı, rutubet ve tozdan zarar görmemesine özen gösteriniz. Bunlardan dolayı ortaya çıkacak problemler Projeksiyonunuzun garanti kapsamının dışındadır.

Atma Talimatları

Bu elektronik cihazı çöp kutusuna atmayın. Kirliliği en aza indirmek ve çevrenin en yüksek derecede korunmasını sağlamak için, lütfen geri dönüştürün. Elektrikli ve Elektronik Ekipman Atıkları (WEEE) yönetmelikleri hakkında daha fazla bilgi için, şu adresi ziyaret edin:

<http://www.viewsoniceurope.com/tr/support/recycling-information/>

Civa ile ilgili bilgi

LCD/CRT monitör ya da ekran içeren projektörlerde ya da elektronik cihazlarda: Bu ürünün içindeki lamba(lar) civa içerebilir ve yerel, devlet ya da federal yasalara göre geri dönüştürülmeli ya da atılmalıdır. Daha fazla bilgi için, www.eiae.org adresinden Electronic Industries Alliance ile temasa geçin. Lambaya özel atma bilgileri için, www.lamprecycle.org adresini ziyaret edin.

KULLANIM HATALARINA İLİŞKİN BİLGİLER

- Projeksiyonunuzun tüm bağlantılarını kullanım kılavuzunda belirtilen şekilde yapınız. Aksi bir bağlantı şekli Projeksiyonunuzun garanti kapsamı dışına çıkmasına neden olabilir.
- Projeksiyonunuzun üzerinde tadilat, tamir, oynama veya herhangi bir fiziksel müdahalede bulunmayın.
- Projeksiyonunuzun bar kodunun, model ve seri numarasının zarar görmemesine dikkat ediniz. Bunların okunmaması veya yıpranmış olması durumunda ürününüz garanti kapsamı dışına çıkacaktır.
- Projeksiyonunuzun orijinal kutusu, ambalajı dışında ve düzgün olmayan fiziksel koşullarda saklanması.

- Projeksiyonunuzun bir başka ürünün kurulumu, kullanımı sırasında ortaya çıkabilecek problemler Projeksiyonunuzun garanti kapsamının dışındadır.
- Olağandışı fiziksel veya elektriksel koşullara, yüklemeye maruz bırakılması, elektrik arızaları veya kesintileri, yıldırım, statik elektrik, yangın veya diğer doğal afetler sonucu meydana gelebilecek sorunlar ürününüzün garanti kapsamının dışındadır.
- Projeksiyonunuzun etikette belirtilen güç tipinde çalıştırınız.
- Tüm bağlantıları Projeksiyonunuzu kapalı (off) durumda iken yapınız. Projeksiyonunuzu çalışır durumda iken herhangi bir bağlantıyı çıkarmaya yada yeni bağlantılar yapmaya çalışmayınız. İbraz etmek üzere garanti belgenizi ve faturanızı muhafaza ediniz. Projeksiyonu doğrudan ısıya maruz bırakmayın.
- Projeksiyon içine sıvı dökmeyin.
- Projeksiyonu temiz, tozsuz, nemsiz, ortamlarda kullanmaya özen gösteriniz.
- Projeksiyonu doğrudan güneş ışığı altında kalmasını engelleyiniz.
- Enerji tasarrufu için ürünü kullanmadığınız zamanlarda kapalı tutunuz, daha az parlaklık/güç ile daha net görüntü elde edebilmek için, kullandığınız alanın çok aydınlık olmamasını sağlayınız.

TÜKETİCİNİN KENDİ YAPABİLECEĞİ BAKIM, ONARIM VEYA ÜRÜNÜN TEMİZLİĞİNE İLİŞKİN BİLGİLER

Projeksiyon Cihaz Temizliği

- Projeksiyon kasasını (dış yüzeyini) temizleyebilirsiniz. Bunun için aşağıdaki adımları izleyiniz.
- Projeksiyon temizlemeden önce güç kablosunu prizden çıkartın.
- Projeksiyonu temizlemek için sert kimyasal, güçlü temizleme malzemeleri, sıvı yada aerosol temizleyiciler kullanmayınız. Temiz ve hafif nemli bez ile silebilirsiniz.
-

PERİYODİK BAKIM GEREKTİRMESİ DURUMUNDA, PERİYODİK BAKIMIN YAPILACAĞI ZAMAN ARALIKLARI İLE KİMİN TARAFINDAN YAPILMASI GEREKTİĞİNE İLİŞKİN BİLGİLER

Projeksiyon Periyodik Bakımı;

- Projeksiyon periyodik bakım gerektirmemektedir. Projeksiyon herhangi bir problemin ortaya çıkması durumunda Yetkili Teknik Servislerimizle irtibat kurabilirsiniz.

BAKANLIKÇA TESPİT ve İLAN EDİLEN KULLANIM ÖMRÜ

- Ürününüzün ömrü 5 yıl olarak belirlenmiştir.

Elektrik gücünün kullanılması

- Bu ürün etikette belirtilen güç türü kullanılarak çalıştırılmalıdır. Kullanılan güç türünden emin değilseniz, bayinize veya bölgesel elektrik şirketine danışınız.
- Güç kablosuna herhangi bir cismin dayanmasına izin vermeyin. Bu ürünü insanların kabloyu çiğneyeceği yerlere yerleştirmeyin.
- Bu ürün ile birlikte bir uzatma kablosu kullanılmışsa, uzatma kablosuna takılan cihazın toplam amper oranının uzatma kablosu amper değerini aşmadından emin olun. Ayrıca duvardaki prize takılan tüm ürünlerin toplam değerlerinin sigarta değerini aşmadığından emin olun.
- Çok fazla aygıt takarak elektrik prizini, kayışı veya yuvay aşırı yüklemeyin. Genel sistem yükü şube devre oranının %80'ini aşmamalıdır. Güç kayışları kullanılmışsa, yük güç kayışının giriş oranının %80'ini aşmamalıdır.
- Bu ürünün AC adaptörü üç telli topraklanan fiş ile birlikte verilmiştir. Fiş sadece topraklanan elektrik prizine takılabilir. AC adaptör fişini takmadan önce elektrik prizinin doğru topraklandığından emin olun. Fişi topraklanmayan elektrik prizine takmayın. Ayrıntılar için elektrik teknisyeniniz ile temasa geçin.

Uyarı! Topraklama pimi bir güvenlik özelliğidir. Düzgün topraklanmayan elektrik prizi kullanılması elektrik çarpması ve/veya yaralanma ile sonuçlanabilir.

Not: Ayrıca topraklama pimi bu ürünün performansı ile etkileşebilecek olan ve yakındaki diğer elektrikli aygıtların çıkardığı beklenmeyen gürültülere karşı iyi bir koruma sağlar.

- Sistem 100 - 120 ya da 220 - 240 V AC gibi çeşitli voltaj aralıklarında çalıştırılabilir. Sistemle birlikte verilen elektrik kablosu, sistemin satın alındığı ülke/bölgede kullanılan gereksinimleri karşılar. Diğer ülkelerde/bölgelerde kullanılan elektrik kabloları, ilgili ülke/bölge için gereksinimleri karşılar. Elektrik kablosu gereksinimleriyle ilgili daha fazla bilgi için yetkili bir satıcı ya da servis sağlayıcı ile görüşün.

TÜKETİCİ HAKLARI

Kanunun 11inci maddesinde tüketiciye sağlanan seçimlik haklara ilişkin bilgi

1. Malın ayıplı olduğunun anlaşılması durumunda tüketici;
 - a) Satılanı geri vermeye hazır olduğunu bildirerek sözleşmeden dönme,
 - b) Satılanı alıkoyup ayıp oranında satış bedelinden indirim isteme,
 - c) Aşırı bir masraf gerektirmediği takdirde, bütün masrafları satıcıya ait olmak üzere satılanın ücretsiz onarılmasını isteme,
 - ç) İmkân varsa, satılanın ayıpsız bir misli ile değiştirilmesini isteme, seçimlik haklarından birini kullanabilir. Satıcı, tüketicinin tercih ettiği bu talebi yerine getirmekle yükümlüdür.
2. Tüketici, çıkabilecek uyuşmazlıklarda şikayet ve itirazları konusundaki başvuruları yerleşim yerinin bulunduğu veya tüketici işleminin yapıldığı yerdeki **Tüketici Hakem Heyetine veya Tüketici Mahkemesine** başvurabilir.



ViewSonic®