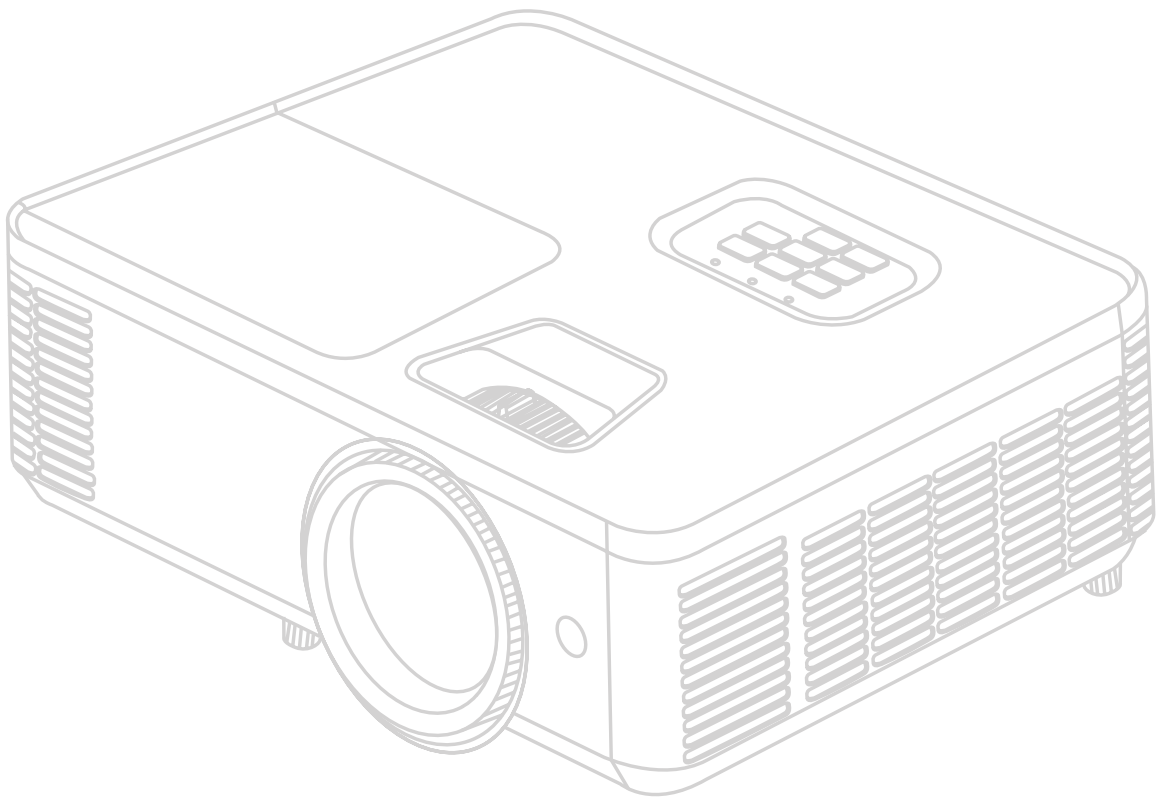


PX704HDE

Проектор

Руководство пользователя



Obrigado por ter escolhido a ViewSonic®

Como líder mundial de soluções visuais, a ViewSonic® está empenhada em exceder as expectativas mundiais de evolução tecnológica, inovação e simplicidade. Na ViewSonic® acreditamos que os nossos produtos têm potencial para criar um impacto positivo no mundo e estamos confiantes que o produto ViewSonic® que escolheu irá servi-lo bem.

Mais uma vez, obrigado por ter optado pela ViewSonic®!

Меры обеспечения безопасности

Перед началом эксплуатации устройства ознакомьтесь со следующими мерами обеспечения безопасности.

- Храните руководство пользователя в безопасном месте для справки.
- Ознакомьтесь с предупреждениями и выполняйте все инструкции.
- Для надлежащей вентиляции свободное пространство вокруг проектора должно быть не менее 50 см.
- Устанавливайте проектор в хорошо вентилируемых местах. Не ставьте на проектор никакие предметы, препятствующие рассеянию тепла.
- Не ставьте проектор на неровную или неустойчивую поверхность. Проектор может упасть, что может привести к травме или повреждению проектора.
- Не используйте проектор, если его угол наклона составляет больше 10° влево или вправо либо больше 15° вперед или назад.
- Не смотрите в объектив во время работы проектора. Интенсивный луч света опасен для зрения.
- Во время работы проектора запрещается закрывать проекционный объектив каким-либо предметами, т. к. это может привести к нагреванию и деформированию этих предметов или даже стать причиной возгорания.
- Не пытайтесь разбирать проектор. Детали внутри корпуса находятся под высоким напряжением, контакт с ними может привести к смертельному исходу.
- Во время перемещения проектора не допускайте его падения и не ударяйте его.
- Не ставьте тяжелые предметы на проектор или соединительные кабели.
- Не устанавливайте проектор вертикально на торцовую часть. Это может вызвать падение проектора может упасть, что может привести к травме или повреждению проектора.
- Не допускайте воздействия на проектор прямых солнечных лучей и других постоянных источников тепла. Запрещается устанавливать проектор вблизи источников тепла, таких как радиаторы, обогреватели, кухонные плиты и другие устройства (включая усилители), нахождение поблизости от которых может привести к опасному повышению температуры устройства.
- Не ставьте емкости с жидкостью на проектор или рядом с ним. Попадание жидкости внутрь корпуса может привести к выходу проектора из строя. При намокании проектора выньте вилку шнура питания из розетки и обратитесь в местный сервисный центр для обслуживания проектора.
- Во время работы проектора вы можете почувствовать поток теплого воздуха

со специфическим запахом из вентиляционной решетки проектора. Это нормальное явление и не является неисправностью.

- Соблюдайте правила техники безопасности при использовании полярной или заземляющей вилки. Полярная вилка имеет два плоских контакта разной ширины. Заземляющая вилка имеет два контакта питания и третий заземляющий контакт. Широкий контакт и третий контакт обеспечивают безопасность пользователя. Если вилка не подходит к электрической розетке, приобретите адаптер. Не пытайтесь с усилием вставить вилку в розетку.
- При подключении к электрической розетке НЕ удаляйте заземляющий контакт. ЗАПРЕЩАЕТСЯ удалять заземляющие контакты.
- Запрещается наступать на сетевой шнур или сгибать его, особенно возле вилки и в месте выхода из проектора.
- В некоторых странах напряжение НЕСТАБИЛЬНО. Проектор рассчитан на безотказную эксплуатацию при напряжении питания переменного тока от 100 до 240 В, однако сбои питания и скачки напряжения свыше ± 10 В могут привести к выходу проектора из строя. Поэтому при опасности сбоев питания или скачков напряжения рекомендуется подключать проектор через стабилизатор напряжения, фильтр для защиты от перенапряжения или источник бесперебойного питания (ИБП).
- При задымлении, аномальном шуме или сильном запахе сразу же выключите проектор и обратитесь к продавцу или в компанию ViewSonic®. Использование проектора в таких условиях представляет опасность.
- Используйте только принадлежности и аксессуары, указанные производителем.
- Отсоедините штепсель питания от электрической розетки, если проектор не будет использоваться длительное время.
- Для проведения технического обслуживания обращайтесь к квалифицированным специалистам.



ВНИМАНИЕ! Данное изделие может являться источником потенциально опасного оптического излучения. Поскольку устройство является источником яркого света, не смотрите на его луч (RG2 IEC 62471-5:2015)

Меры безопасности - крепление на потолке

Перед использованием проектора изучите следующие **Меры безопасности**.

Если вы собираетесь закрепить проектор на потолке, то мы настоятельно советуем использовать правильно подобранный комплект для потолочного крепления проектора, а также проверить безопасность и надежность крепления.

Использование неподходящего комплекта для потолочного крепления опасно, так как проектор может упасть с потолка из-за неправильного крепления или применения шурупов неподходящего диаметра или длины.

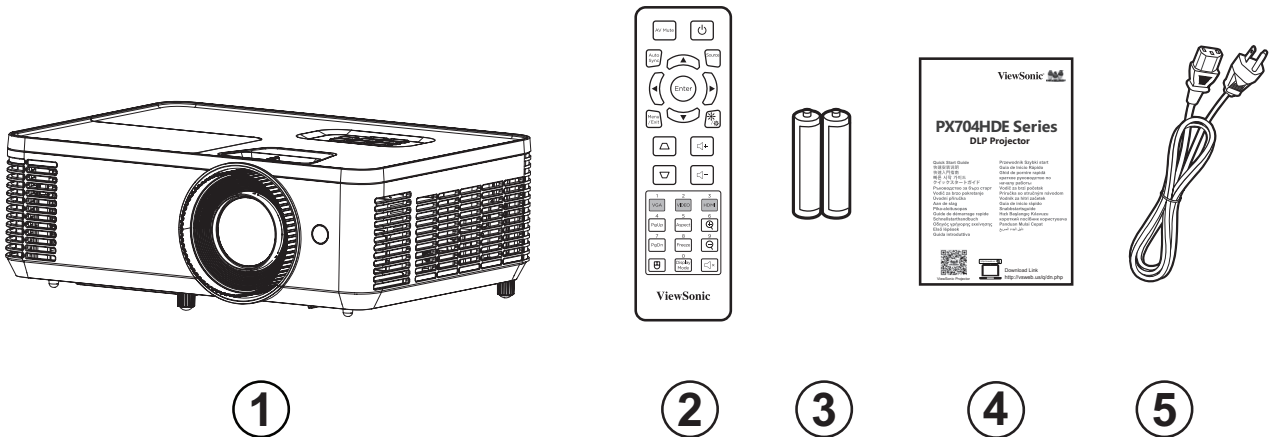
Содержание

Меры обеспечения безопасности	3
Меры безопасности - крепление на потолке	5
Введение	9
Комплектация	9
Описание изделия	10
Проектор	10
Клавиатура	11
Световые индикаторы.....	12
Порты ввода-вывода	13
Пульт ДУ	14
Первоначальная настройка	18
Выбор места установки: ориентация проектора.....	18
Размеры проецирования	19
Монтаж проектора	21
Использование защитной скобы	21
Подключение устройств	22
Подключение к источнику питания.....	22
Подключение к внешним устройствам.....	23
Подключение кабелем HDMI	23
Подключение аудиокабелем	24
Подключение к порту USB Type A.....	25
Подключение к порту RS-232.....	26
Использование проектора	27
Запуск проектора	27
Выбор источника входного сигнала	28
Меню Help (Справка).....	29
Настройка проецируемого изображения	32
Настройка высоты и угла проецирования проектора	32
Регулировка параметров Фокусное расстояние, Трапецеидальность и Масштабирование.....	33
Выключение проектора.....	34

Управление проектором	35
Экранное меню	35
Кнопки навигации по меню	36
Древовидная структура экранного меню	37
Работа с меню	43
Меню Image (Изображение)	43
Меню Display (Отображение)	45
Setup Menu (Меню настройки)	48
Меню Options (Параметры)	50
Приложение	53
Технические характеристики	53
Размеры проектора	54
Таблица синхронизации	55
HDMI 3D	56
Поиск и устранение неисправностей	57
Светодиодные индикаторы	59
Уход	60
Общие меры предосторожности	60
Чистка объектива	60
Очистка корпуса	60
Хранение проектора	60
Нормативная информация и информация по обслуживанию	61
Информация о соответствии требованиям	61
Заявление о соответствии требованиям Федеральной Комиссии по связи (ФКС) США	61
Заявление о соответствии требованиям Министерства промышленности Канады:	61
Соответствие требованиям CE для стран Европы	61
Заявление о соответствии требованиям Директивы RoHS2	62
Установленные в Индии ограничения на содержание опасных веществ	63
Утилизация продукта и окончание срока его службы	63
Информация об авторских правах	64
Обслуживание клиентов	65
Ограниченная гарантия	66

Введение

Комплектация

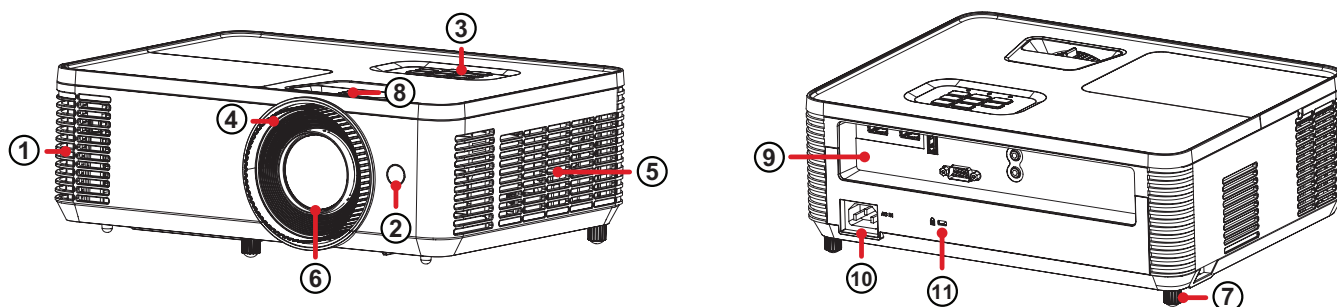


Номер	Описание
1	Проектор
2	Пульт ДУ
3	Батарейки
4	Краткое руководство
5	Сетевой шнур

ПРИМЕЧАНИЕ. В зависимости от страны в комплект поставки могут входить различные типы кабелей питания и пульта ДУ. Для получения дополнительной информации обратитесь к местному поставщику оборудования.

Описание изделия

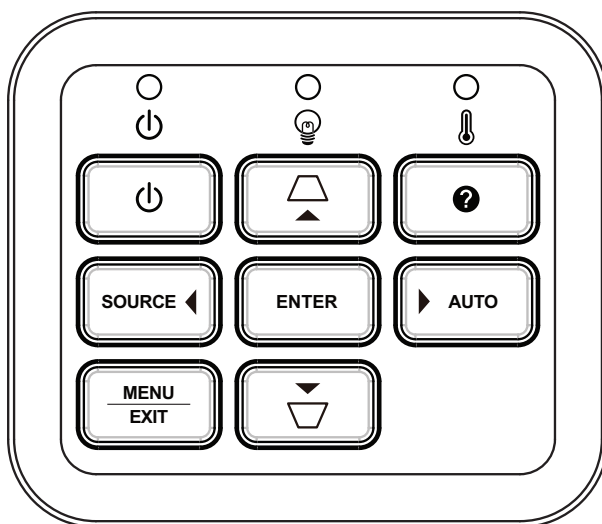
Проектор



Номер	Описание
1	Вентиляционное отверстие (выходное)
2	ИК-приемник
3	Клавиатура
4	Кольцо фокусировки
5	Вентиляционное отверстие (входное)
6	Проекционный объектив
7	Регулировочная ножка
8	Кольцо масштабирования
9	Порты ввода-вывода
10	ВХОД ПИТАНИЯ ПЕРЕМЕННОГО ТОКА
11	Защитный замок

ПРИМЕЧАНИЕ. Не блокируйте входное и выходное вентиляционные отверстия.

Клавиатура

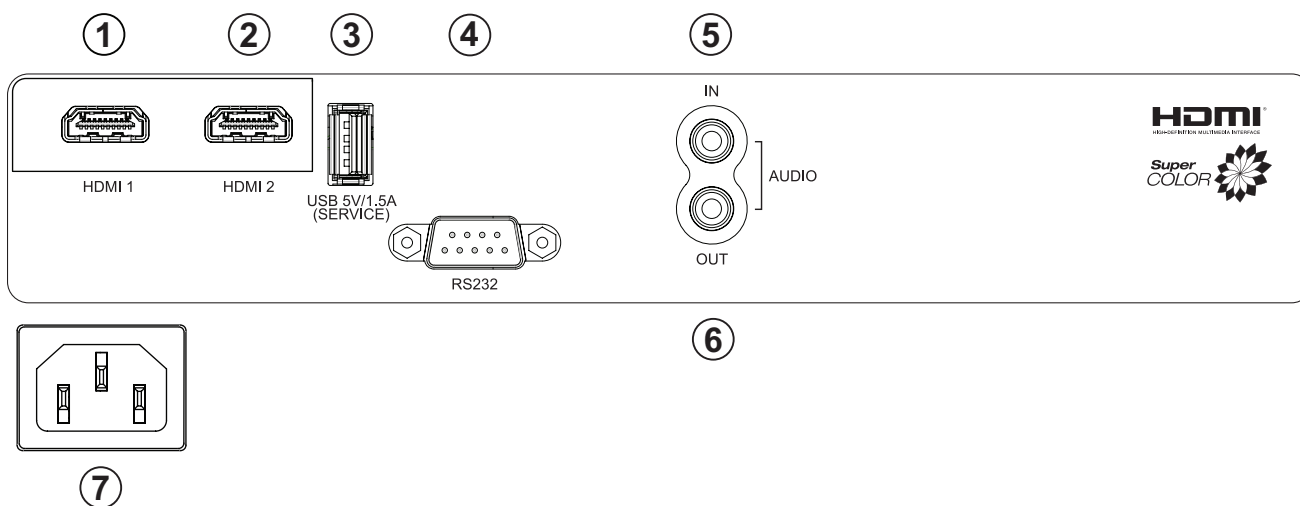


Клавиша	Описание
	Питание Переключение режимов ожидания и включения проектора.
	Трапецеидальность Ручная коррекция искажений изображения, возникших в результате проецирования под углом, когда активировано экранное меню.
	Навигация Выбор требуемых пунктов меню и настройка параметров при активированном экранном меню.
	Меню/выход <ul style="list-style-type: none"> • Активация экранного меню. • Возврат на предыдущий уровень экранного меню. • Выход с сохранением настроек меню.
SOURCE	Источник Переключение на следующий источник входного сигнала.
	Справка Отображение меню Help (Справка).
ENTER	Enter Подтверждение выбора, когда активировано экранное меню.
AUTO	Авто Автоматическая синхронизация проектора с источником входного сигнала.

Световые индикаторы

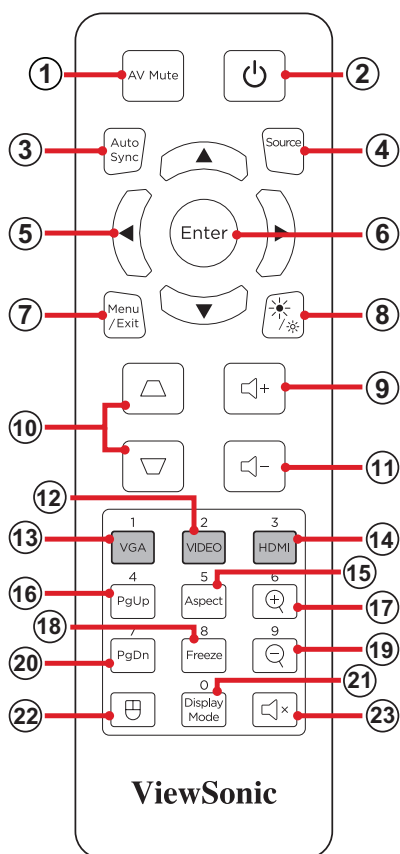
Световой индикатор	Описание
	Световой индикатор питания
	Световой индикатор источника света
	Световой индикатор температуры

Порты ввода-вывода



Порт		Описание
1	HDMI 1	Порт HDMI.
2	HDMI 2	Порт HDMI.
3	USB (выход 5 В / 1,5 А, служебный)	Порт USB Type-A для подачи питания и выполнения обслуживания.
4	RS-232	Порт управления RS-232.
5	АУДИОВХОД	Гнездо входного звукового сигнала.
6	АУДИОВЫХОД	Выходное гнездо аудиосигнала.
7	ВХОД ПИТАНИЯ ПЕРЕМЕННОГО ТОКА	Входной разъем питания переменного тока.

Пульт ДУ



Кнопка		Описание	
1	Отключение видео и звука		Скрытие и восстановление изображения на экране и отключение звука.
2	Питание		Включение и выключение проектора.
3	Автоматическая синхронизация		Автоматическая синхронизация проектора с источником входного сигнала.
4	Источник		Переключение на следующий источник входного сигнала.
5	Кнопки навигации		Навигация и выбор нужных пунктов меню, а также настройка параметров при активированном экранном меню.
6	Ввод		Подтверждение выбора, когда активировано экранное меню.
7	Меню/выход		<ul style="list-style-type: none"> • Включение или отключение экранного меню. • Возврат к предыдущему экранному меню. • Выход с сохранением настроек меню.
8	Яркость		Отображение панели выбора яркости.
9	Увеличение громкости		Увеличение уровня громкости.

Кнопка		Описание	
10	Трапецеидальность		Коррекция искаженных изображений вручную.
11	Уменьшение громкости		Уменьшение уровня громкости.
12	Видео		Неподдерживаемая кнопка
13	VGA		Неподдерживаемая кнопка
14	HDMI		Выбор источника входного сигнала HDMI 1 или HDMI 2 .
15	Аспектный		Отображение панели выбора формата.
16	Предыдущая страница		Управление отображаемым ПО (на подключенном компьютере), которое отвечает на команды перехода на предыдущую страницу (как в Microsoft PowerPoint). ПРИМЕЧАНИЕ. Необходимо подключить проектор к ПК через USB.
17	Увеличение		Увеличение размера проецируемого изображения.
18	Замирание		Включение/выключение замирания проецируемого изображения.
19	Уменьшение		Уменьшение размера проецируемого изображения.
20	Следующая страница		Управление отображаемым ПО (на подключенном компьютере), которое отвечает на команды перехода на следующую страницу (как в Microsoft PowerPoint). ПРИМЕЧАНИЕ. Необходимо подключить проектор к ПК через USB.
21	Режим отображения		Отображение панели выбора режима отображения.
22	Режим мыши		Включение/отключение функции мыши.
23	Приглушение		Отключение звука / включение звука

Использование режима Дистанционное управление мышью и функции Предыдущая/следующая страница

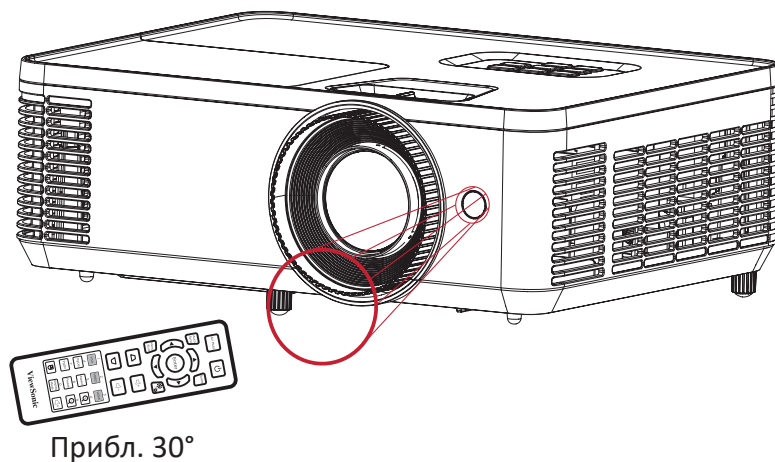
1. Подключите ПК/ноутбук к проектору через порты **HDMI** и **USB**.
2. Установите источник входного сигнала ПК.
3. Нажмите кнопку **Режим мыши** на пульте ДУ, чтобы работать с отображаемым программным обеспечением (например, Microsoft PowerPoint) с помощью команд Page Up/Down.

Пульт ДУ — Диапазон приемника

Для обеспечения надлежащей работы пульта ДУ выполните следующее:

1. Держите пульт ДУ перпендикулярно ИК-датчику(-ам) проектора под углом не более 30°.
2. Расстояние между пультом ДУ и датчиком(-ами) не должно превышать 10 м (32,8 фута).

ПРИМЕЧАНИЕ. Расположение ИК-датчика(-ов) приведено на рисунке.

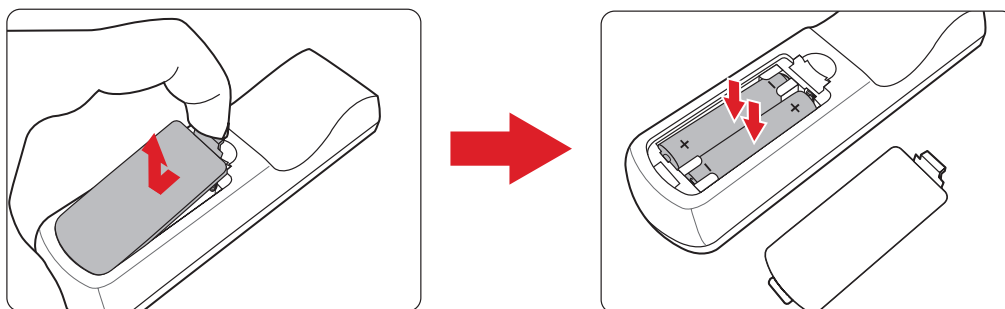


Пульт ДУ: замена батареек

1. Снимите крышка отсека для батареек на нижней части пульта ДУ, нажав накладку и подав крышку поперек.
2. Извлеките старые батарейки (если необходимо) и вставьте две батарейки AAA.

ПРИМЕЧАНИЕ. Соблюдайте указанную полярность батареек.

3. Установите крышку отсека для батареек, выровняв ее с основанием и подав ее на место.



ПРИМЕЧАНИЕ.

- Не оставляйте пульт ДУ и батарейки в очень жарком или влажном месте.
- Для замены используйте только аналогичные или рекомендованные производителем батарейки.
- В случае протечки батареек или если пульт ДУ не будет использоваться в течение длительного времени, извлеките батарейки, чтобы не допустить повреждения пульта ДУ.
- Утилизируйте использованные батарейки согласно указаниям производителя и местным экологическим нормативам.

Первоначальная настройка

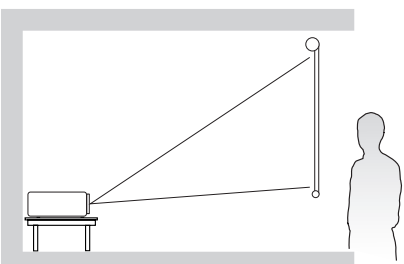
В этом разделе приведены подробные инструкции по первоначальной настройке проектора.

Выбор места установки: ориентация проектора

Решение о месте установки принимается на основе личных предпочтений и планировки помещения. Необходимо учитывать следующее:

- размер и положение экрана,
- расположение соответствующей сетевой розетки,
- расположение и расстояние между проектором и другим оборудованием.

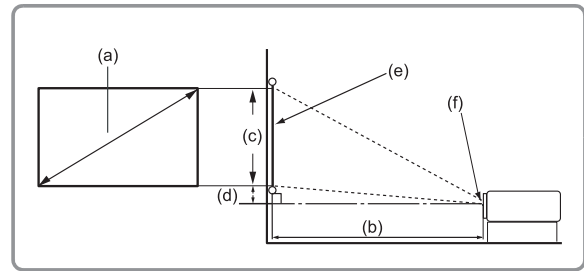
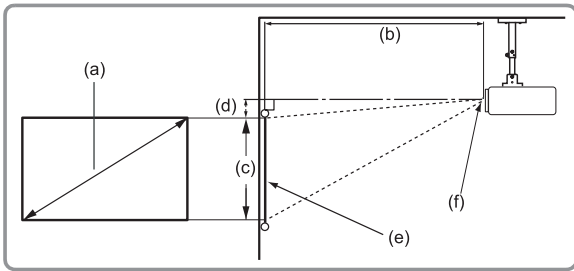
Проектор предназначен для установки в одном из следующих положений:

Местоположение	
<p>Спереди на столе</p> <p>Проектор располагают вблизи пола перед экраном.</p>	
<p>Спереди на потолке</p> <p>Проектор подвешивают в перевернутом положении под потолком перед экраном.</p>	
<p>Сзади на столе¹</p> <p>Проектор располагают вблизи пола позади экрана.</p>	
<p>Сзади на потолке¹</p> <p>Проектор подвешивают в перевернутом положении под потолком позади экрана.</p>	

¹ Необходим экран для проецирования сзади.

Размеры проецирования

- Изображение 16:9 на экране 16:9



ПРИМЕЧАНИЕ.

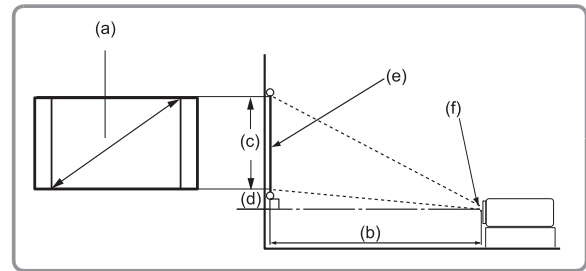
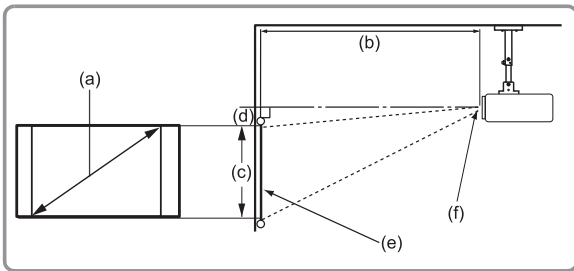
- (e) = Экран
- (f) = Центр объектива

(a) Размер экрана		(b) Расстояние проецирования				(c) Высота изображения		(d) Вертикальное смещение	
		Минимум		Максимум					
дюйм	мм	дюйм	мм	дюйм	мм	дюйм	мм	дюйм	мм
30	762	38,70	983	42,36	1076	14,71	374	2,35	60
40	1016	51,60	1311	56,48	1435	19,61	498	3,14	80
50	1270	64,50	1638	70,60	1793	24,51	623	3,92	100
60	1524	77,40	1966	84,72	2152	29,42	747	4,71	120
70	1778	90,30	2293	98,84	2510	34,32	872	5,49	139
80	2032	103,19	2621	112,96	2869	39,22	996	6,28	159
90	2286	116,09	2949	127,08	3228	44,12	1121	7,06	179
100	2540	128,99	3276	141,20	3586	49,03	1245	7,84	199
110	2794	141,89	3604	155,31	3945	53,93	1370	8,63	219
120	3048	154,79	3932	169,43	4304	58,83	1494	9,41	239
130	3302	167,69	4259	183,55	4662	63,73	1619	10,20	259
140	3556	180,59	4587	197,67	5021	68,64	1743	10,98	279
150	3810	193,49	4915	211,79	5380	73,54	1868	11,77	299
200	5080	257,99	6553	282,39	7173	98,05	2491	15,69	398
250	6350	322,48	8191	352,99	8966	122,57	3113	19,61	498
300	7620	386,95	9829	423,59	10759	147,08	3736	23,53	598

ПРИМЕЧАНИЕ.

- Эти значения представлены для справки. Точные размеры указываются в документации к каждой модели проектора.
- При стационарной установке проектора до завершения окончательного монтажа рекомендуется физически измерить размер и расстояние проецирования с помощью реального проектора.

- Изображение 16:9 на экране 4:3



ПРИМЕЧАНИЕ.

- (e) = Экран
- (f) = Центр объектива

(a) Размер экрана		(b) Расстояние проецирования				(c) Высота изображения		(d) Вертикальное смещение	
дюйм	мм	Минимум		Максимум		дюйм	мм	дюйм	мм
30	762	35,53	902	38,88	988	13,50	343	2,16	55
40	1016	47,36	1203	51,84	1317	18,00	457	2,88	73
50	1270	59,20	1504	64,80	1646	22,50	572	3,60	91
60	1524	71,04	1804	77,76	1975	27,00	686	4,32	110
70	1778	82,88	2105	90,72	2304	31,50	800	5,04	128
80	2032	94,72	2406	103,68	2633	36,00	914	5,76	146
90	2286	106,56	2707	116,64	2963	40,50	1029	6,48	165
100	2540	118,40	3007	129,60	3292	45,00	1143	7,20	183
110	2794	130,24	3308	142,56	3621	49,50	1257	7,92	201
120	3048	142,08	3609	155,52	3950	54,00	1372	8,64	219
130	3302	153,92	3910	168,48	4279	58,50	1486	9,36	238
140	3556	165,76	4210	181,44	4609	63,00	1600	10,08	256
150	3810	177,60	4511	194,40	4938	67,50	1715	10,80	274
200	5080	236,80	6015	259,20	6584	90,00	2286	14,40	366
250	6350	296,00	7518	324,00	8230	112,50	2858	18,00	457
300	7620	355,20	9022	388,80	9876	135,00	3429	21,60	549

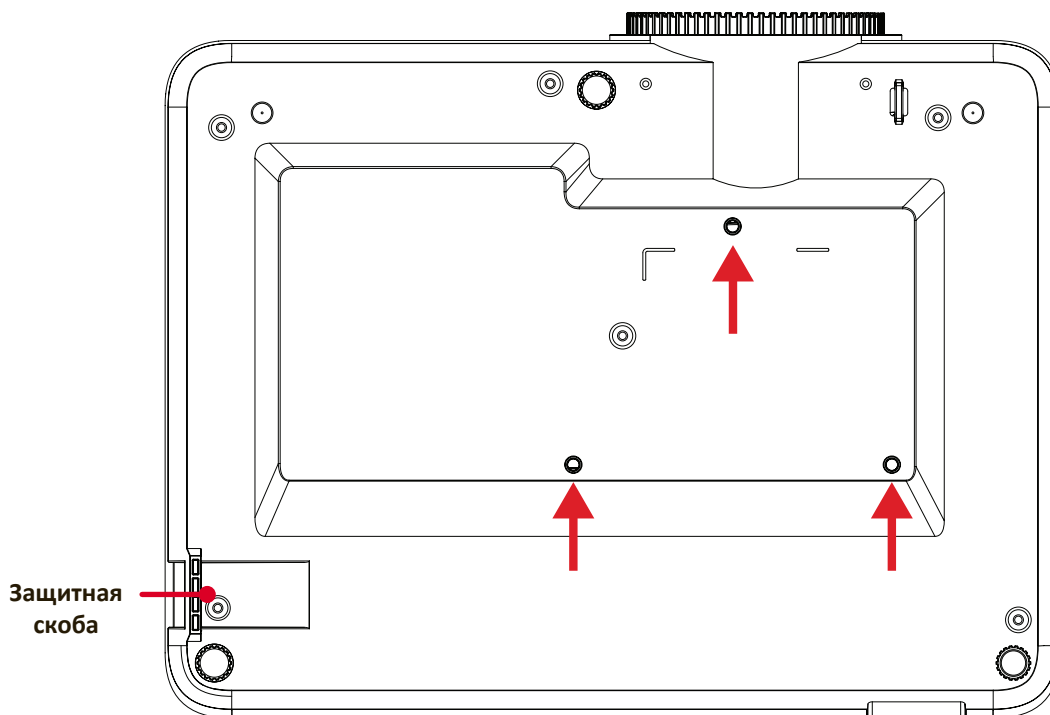
ПРИМЕЧАНИЕ.

- Эти значения представлены для справки. Точные размеры указываются в документации к каждой модели проектора.
- При стационарной установке проектора до завершения окончательного монтажа рекомендуется физически измерить размер и расстояние проецирования с помощью реального проектора.

Монтаж проектора

ПРИМЕЧАНИЕ. При покупке крепления другого производителя используйте винты правильного размера. Размеры винтов могут изменяться в зависимости от толщины установочной пластины.

1. Для обеспечения наиболее безопасной установки используйте настенное или потолочное крепление ViewSonic®.
2. Убедитесь, что винты, используемые для фиксации крепления к проектору, соответствуют следующим требованиям:
 - Тип винта: M4 x 7
 - Максимальная длина винта: 7 мм



ВНИМАНИЕ!

- Не устанавливайте проектор вблизи источника тепла или кондиционера.
- Между потолком и нижней частью проектора должно быть расстояние не менее 10 см.

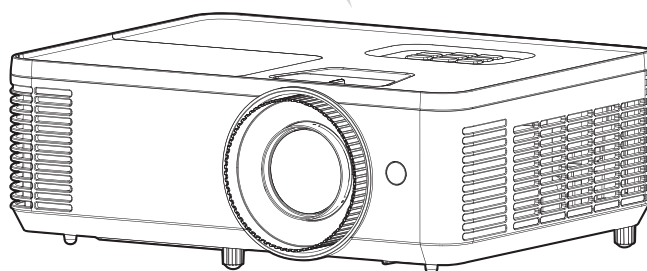
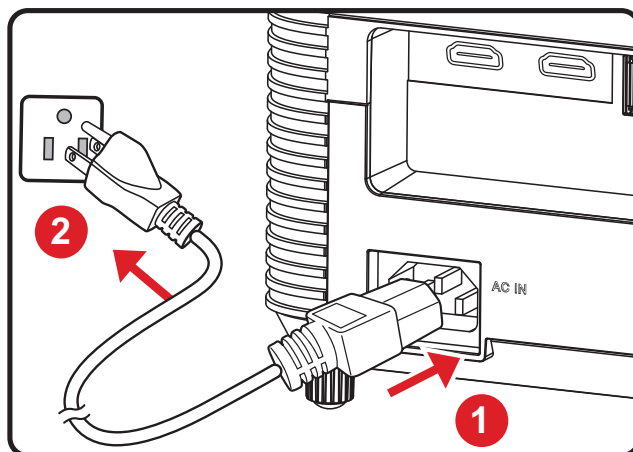
Использование защитной скобы

Во избежание кражи проектора используйте защитный замок с запорным приспособлением для крепления проектора к неподвижным объектам.

Подключение устройств

Подключение к источнику питания

1. Подключите шнур питания к разъему питания переменного тока на задней панели проектора.
2. Подключите вилку шнура питания к электрической розетке.

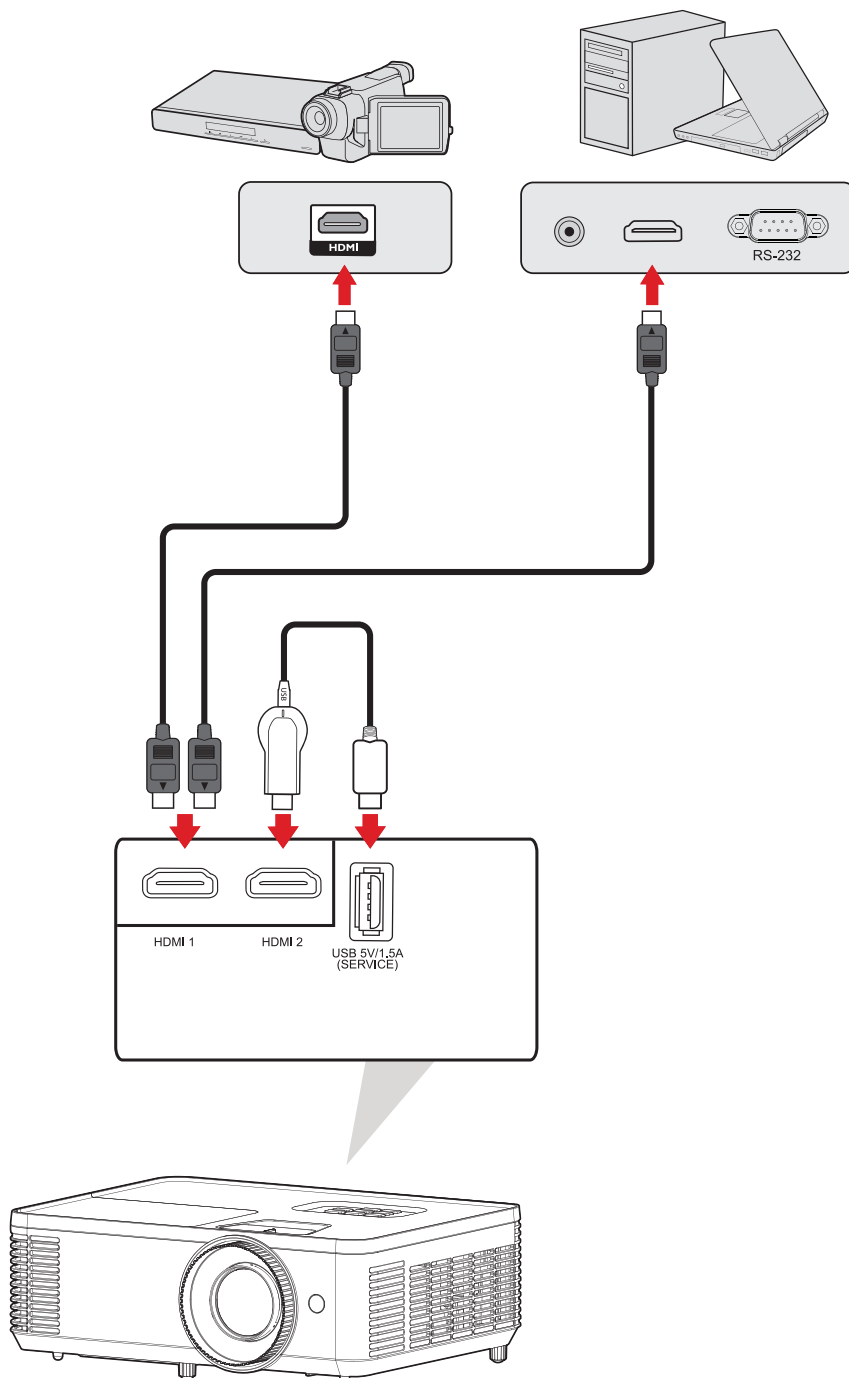


ПРИМЕЧАНИЕ. При установке проектора вмонтируйте в жесткую разводку легкодоступное устройство отключения или подключите вилку шнура питания к легкодоступной розетке рядом с проектором. Если во время работы проектора возникнет неисправность, используйте устройство отключения для отключения питания или извлеките вилку шнура питания.

Подключение к внешним устройствам

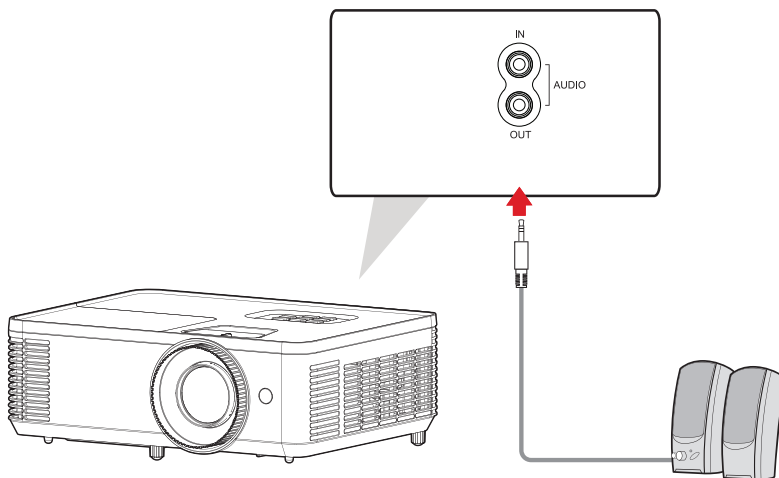
Подключение кабелем HDMI

Подключите один конец кабеля HDMI к порту HDMI видеоустройства. Другой конец кабеля подключите к порту **HDMI 1/2** проектора.



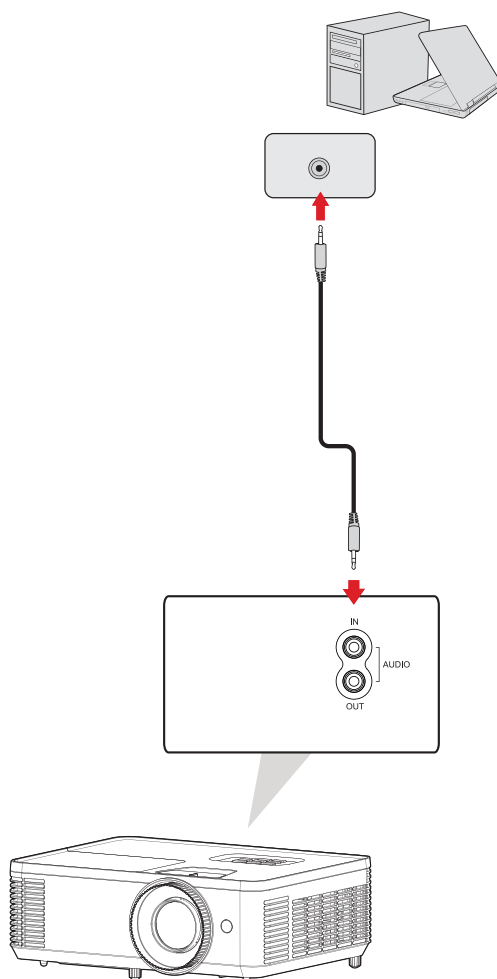
Подключение аудиокабелем

Через порт **Аудиовыход** можно подключать различные внешние устройства подачи звука.



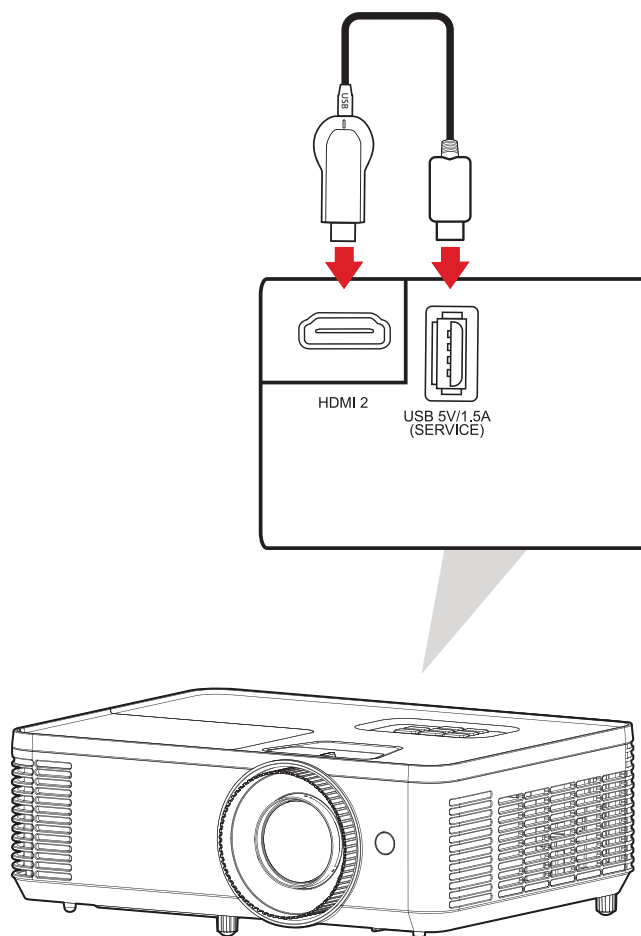
Дополнительно к порту **АУДИОВХОД** вы можете подключить свое устройство, чтобы использовать аудиовыход проектора.

ПРИМЕЧАНИЕ. Аудиовход необходимо установить в экранном меню на **AUDIO1**.



Подключение к порту USB Type A

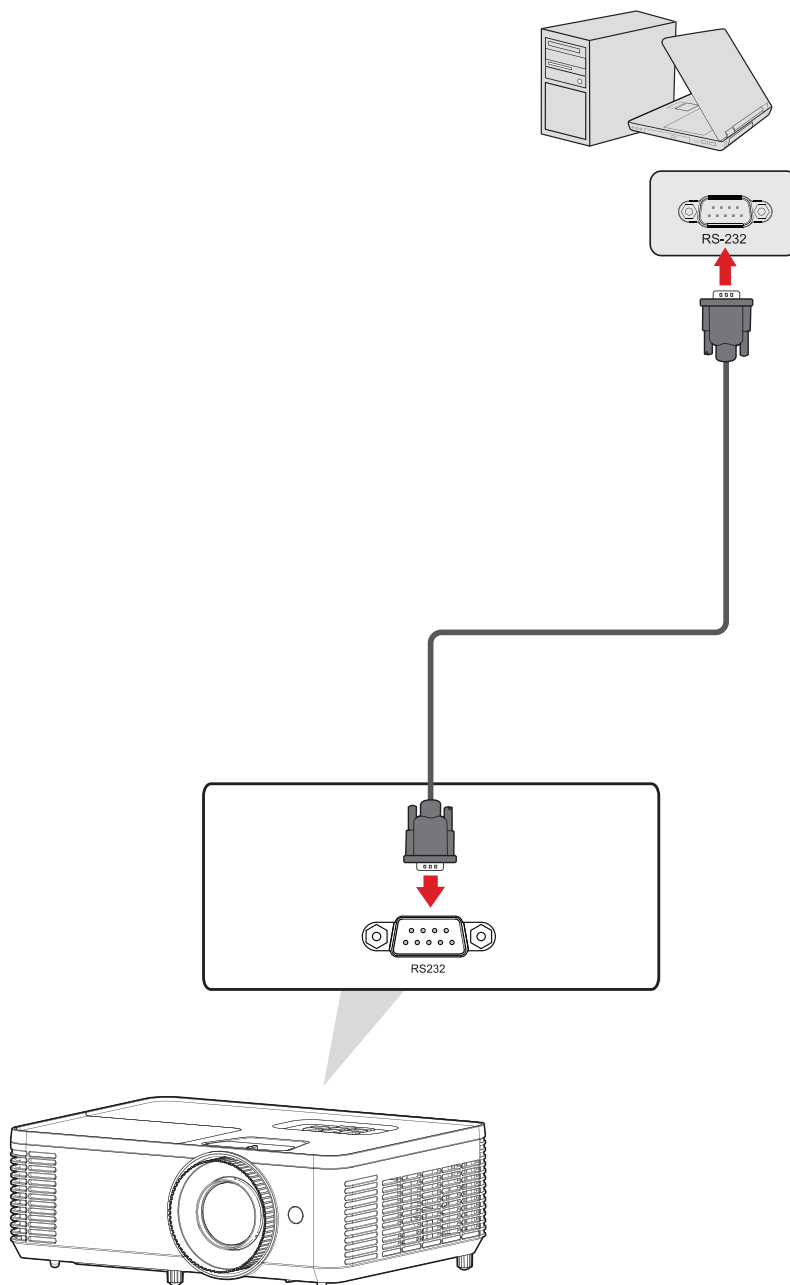
USB-порт предназначен для сервисных и HDMI-устройств.



ПРИМЕЧАНИЕ. USB Type A поддерживает вывод питания 5 В / 1,5 А для зарядки через HDMI-адаптер.

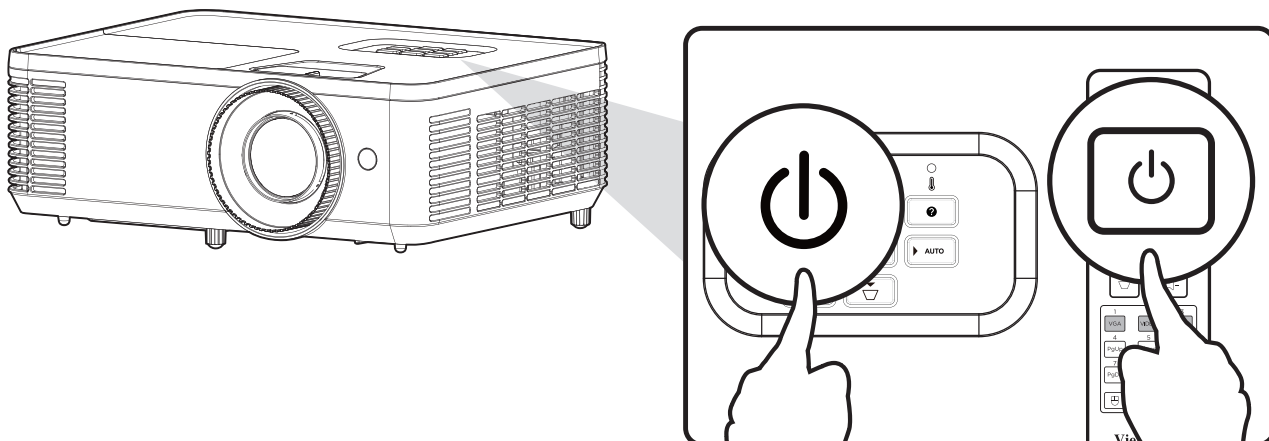
Подключение к порту RS-232

При использовании кабеля последовательного интерфейса RS-232 для соединения проектора с внешним компьютером через ПК можно будет дистанционно управлять некоторыми функциями, в том числе Power On/Off (Включение/выключение питания), Volume Adjustment (Регулировка уровня громкости), Input Select (Выбор входа) и др.



Использование проектора

Запуск проектора



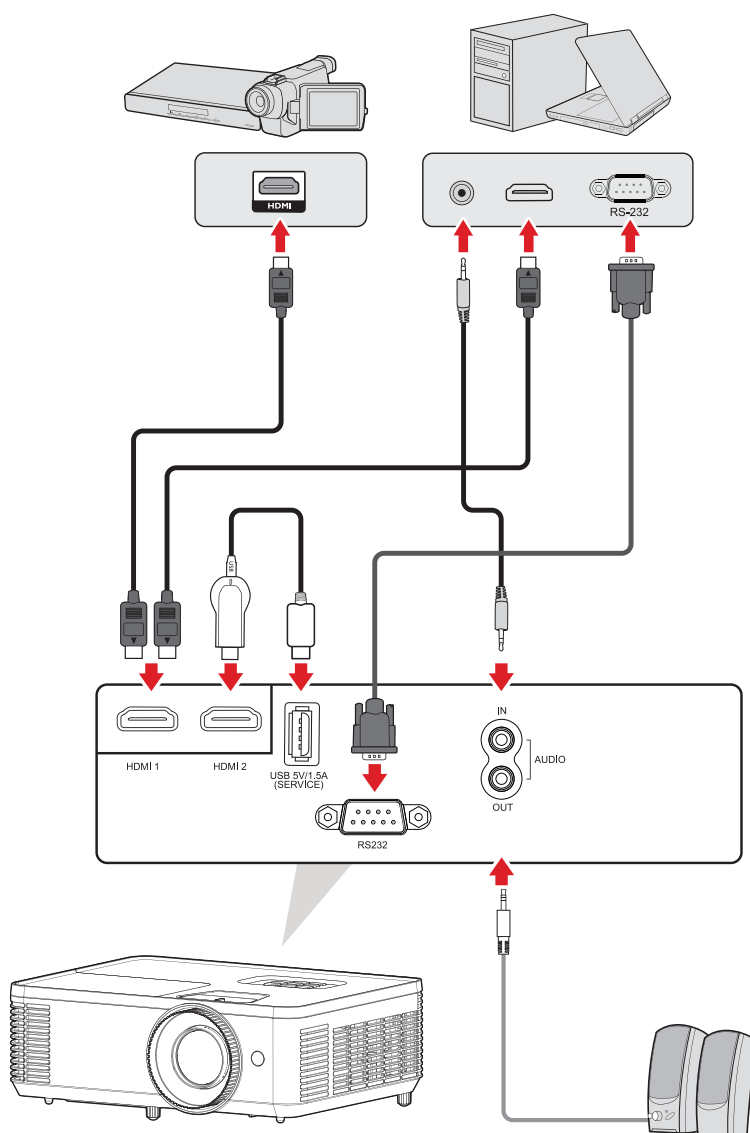
1. Убедитесь, что шнур питания надежно подключен к розетке.
2. Нажмите кнопку **Питание** на проекторе или пульте ДУ, чтобы включить проектор.

ПРИМЕЧАНИЕ.

- Во время запуска световой индикатор питания будет мигать синим.
- Проектор нельзя будет выключить в течение одной минуты после запуска.

Выбор источника входного сигнала

Проектор можно одновременно подключать к нескольким устройствам. Тем не менее одновременно воспроизведение полноэкранного изображения только от одного источника.

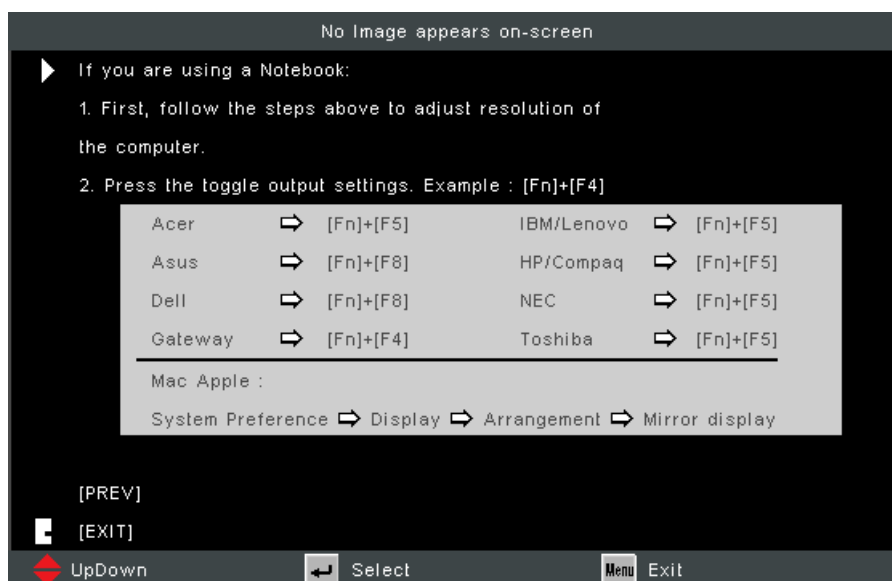


Проектор автоматически выполнит поиск источников входного сигнала. Если подключено несколько источников, нажмите кнопку **Source (Источник)** на проекторе или пульте ДУ, чтобы выбрать требуемый вход.

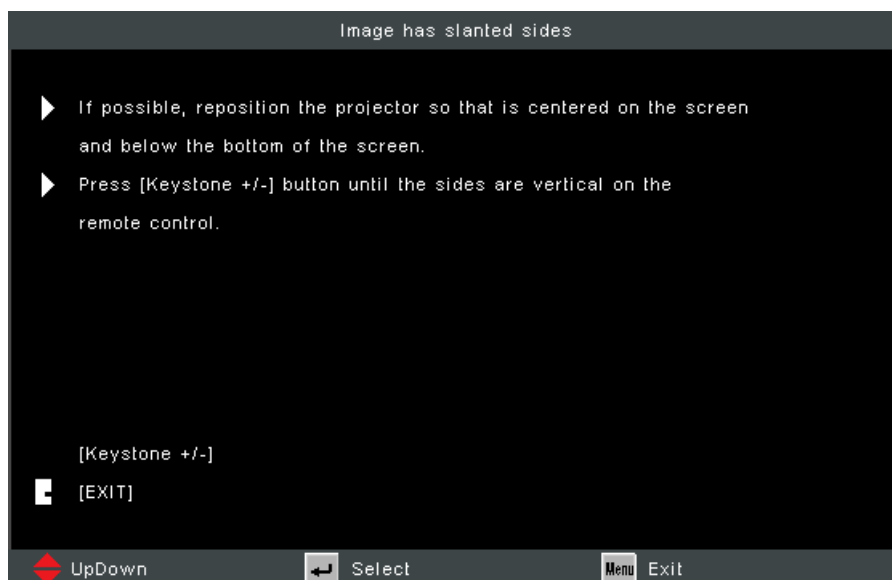
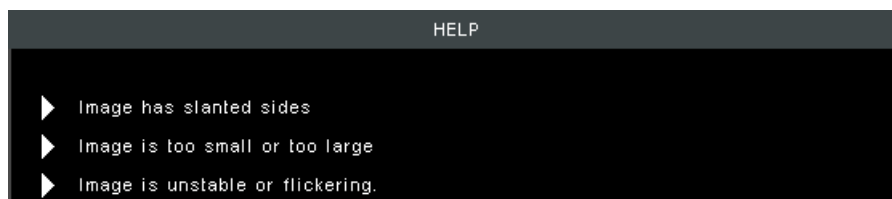
ПРИМЕЧАНИЕ. Убедитесь, что подключенные источники также включены.

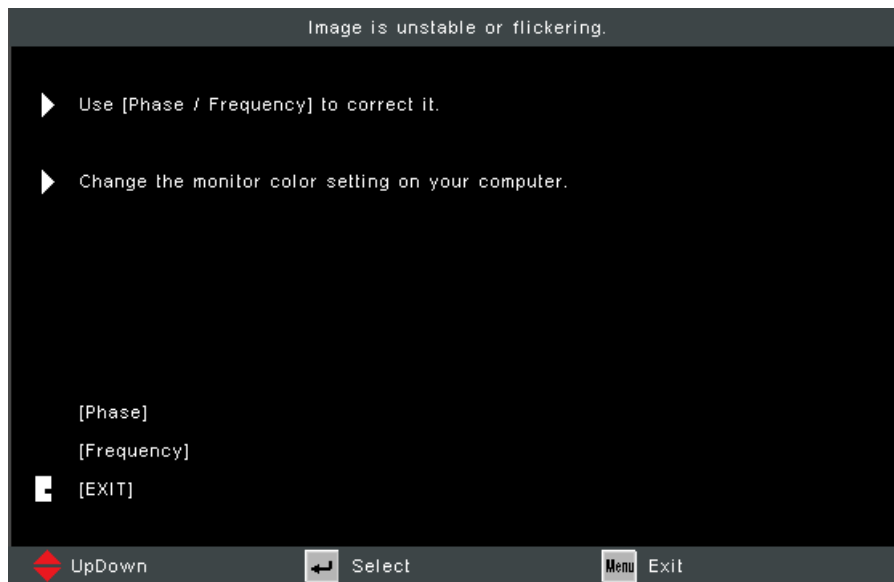
Меню Help (Справка)

Если источник входного сигнала не обнаружен, отобразится показанное ниже меню Help (Справка).



Если источник входного сигнала обнаружен, отобразится показанное ниже меню Help (Справка).

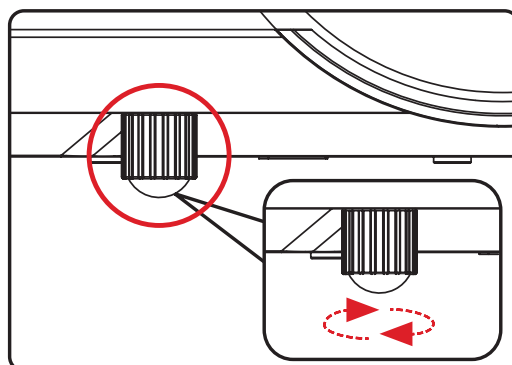
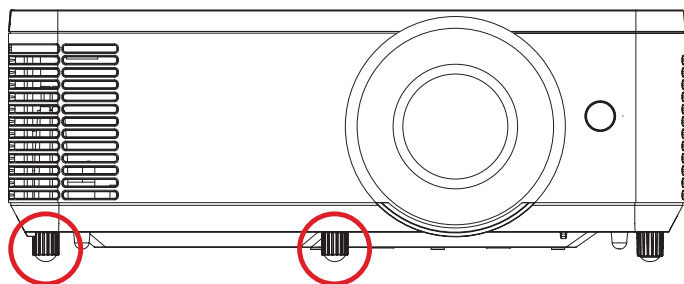




Настройка проецируемого изображения

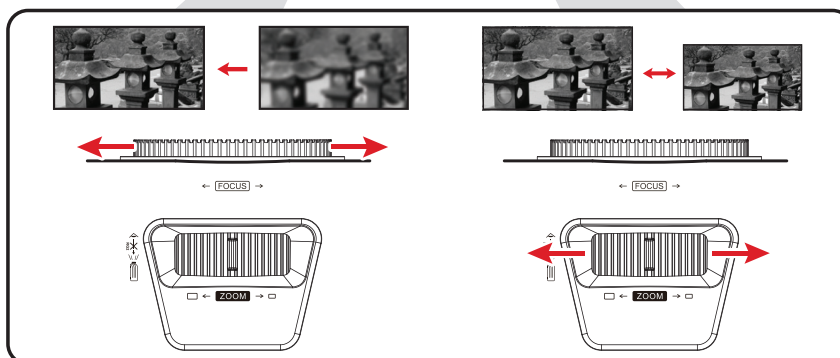
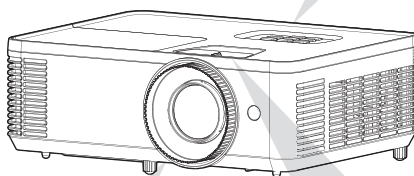
Настройка высоты и угла проецирования проектора

Проектор оснащен двумя (2) регулировочными опорами. С помощью опор можно менять высоту и угол вертикального проецирования проектора.



Регулировка параметров Фокусное расстояние, Трапецеидальность и Масштабирование

Можно повысить четкость изображения и отрегулировать его положение с помощью кольца фокусировки, клавиш коррекции трапецеидальных искажений или кольца масштабирования.



Выключение проектора

1. Нажмите кнопку **Питание** на проекторе или пульте ДУ, после чего появится сообщение об отключении питания.

ПРИМЕЧАНИЕ. Проектор нельзя будет выключить в течение одной минуты после запуска.

2. Нажмите кнопку **Питание** еще раз, чтобы подтвердить выключение проектора.

ПРИМЕЧАНИЕ. Вентиляторы охлаждения продолжают работу еще около 10 секунд до завершения цикла охлаждения, а световой индикатор питания будет мигать синим.

3. Световой индикатор питания загорится немигающим красным, и устройство перейдет в режим ожидания.

ПРИМЕЧАНИЕ. Если требуется снова включить проектор, следует дождаться завершения цикла охлаждения и перехода проектора в режим ожидания. Если проектор находится в режиме ожидания, просто нажмите кнопку **Питание** еще раз, чтобы включить проектор.

Управление проектором

Экранное меню

Проектор оснащен функцией многоязычных экранных меню, с помощью которых можно выполнить настройку изображения и изменить ряд параметров.



Меню	Описание
Image (Изображение)	Регулировка параметров Display Mode (Режим отображения), Brightness (Яркость), Contrast (Контрастность) и других, связанных с изображением параметров.
Display (Дисплей)	Регулировка параметров Aspect Ratio (Соотношение сторон), Zoom (Масштабирование), Keystone (Трапецеидальность) и 3D Settings (Настройки 3D).
Setup (Настройка)	Регулировка параметров Language (Язык), Projection (Проецирование), Security (Защита), Audio Settings (Настройки аудио) и HDMI CEC Settings (Настройки HDMI CEC).
Options (Параметры)	Выбор опции Input Source (Источник входного сигнала) и регулировка нескольких параметров проектора.

Кнопки навигации по меню

Проектор оснащен функцией многоязычных экранных меню, с помощью которых можно выполнить настройку изображения и ряда параметров.

1. Чтобы открыть экранное меню, нажмите кнопку **Menu/Exit (Меню/выход)** на проекторе или пульте ДУ.
2. После отображения экранного меню с помощью кнопок **навигации (▲▼)** можно выбрать любой пункт в главном меню. Сделав выбор на конкретной странице, нажмите кнопку **Enter (Вход)** на проекторе или пульте ДУ, чтобы открыть подменю.
3. В помощью кнопок **навигации (◀▶)** выберите требуемый пункт в подменю, а затем нажмите **Enter (Вход)** для просмотра дополнительных параметров. Выполните настройку параметров с помощью кнопок **навигации (◀▶)**.
4. Выберите в подменю следующий пункт, который требуется настроить, а затем выполните настройку, как описано выше.
5. Нажмите **Enter (Вход)** для подтверждения, после чего на экране вновь отобразится предыдущее меню.
6. Для выхода нажмите кнопку **Menu/Exit (Меню/выход)** еще раз. Экранное меню будет закрыто, а новые параметры проектора будут сохранены автоматически.

Древовидная структура экранного меню

Главное меню	Подменю	Опции меню		
Image (Изображение)	Display Mode (Режим отображения)	Standard (Стандартное)		
		Bright (Яркий)		
		Movie (Фильм)		
		Gaming (Игра)		
		Blackboard (Классная доска)		
		User (Пользователь)		
		3D		
	Brightness (Яркость)	(-/+ , -50~50)		
	Contrast (Контрастность)	(-/+ , -50~50)		
	Sharpness (Резкость)	(-/+ , 1~15)		
	Color (Цвет)	(-/+ , -50~50)		
	Tint (Тон)	(-/+ , -50~50)		
	Advanced (Улучшенное)	Gamma (Гамма)		Film (Фильм)
				Video (Видео)
				Graphics (Графическая подсистема)
		BrilliantColor™		Standard (Стандартное)
				(-/+ , 1~10)
Warm (Теплый)				
Color Temp (Цветовая температура)	Medium (Носитель информации)			
	Cold (Холодный)			

Главное меню	Подменю	Опции меню				
Display (Дисплей)	Advanced (Улучшенное)	Color Settings (Параметры цвета)	Red (Красный)	Hue (Тон)	(-/+ , -50~50)	
				Saturation (Насыщенность)	(-/+ , -50~50)	
				Gain (Усиление)	(-/+ , -50~50)	
				Exit (Выход)		
			Green (Зеленый)	Hue (Тон)	(-/+ , -50~50)	
				Saturation (Насыщенность)	(-/+ , -50~50)	
				Gain (Усиление)	(-/+ , -50~50)	
				Exit (Выход)		
			Blue (Синий)	Hue (Тон)	(-/+ , -50~50)	
				Saturation (Насыщенность)	(-/+ , -50~50)	
				Gain (Усиление)	(-/+ , -50~50)	
				Exit (Выход)		
			Cyan (Голубой)	Hue (Тон)	(-/+ , -50~50)	
				Saturation (Насыщенность)	(-/+ , -50~50)	
				Gain (Усиление)	(-/+ , -50~50)	
				Exit (Выход)		
			Magenta (Пурпурный)	Hue (Тон)	(-/+ , -50~50)	
				Saturation (Насыщенность)	(-/+ , -50~50)	
				Gain (Усиление)	(-/+ , -50~50)	
				Exit (Выход)		
			Yellow (Желтый)	Hue (Тон)	(-/+ , -50~50)	
				Saturation (Насыщенность)	(-/+ , -50~50)	
				Gain (Усиление)	(-/+ , -50~50)	
				Exit (Выход)		
			White (Белый)	Red (Красный)	(-/+ , -50~50)	
				Green (Зеленый)	(-/+ , -50~50)	
				Blue (Синий)	(-/+ , -50~50)	
				Exit (Выход)		
			Reset (Сброс)			
			Exit (Выход)			
			Color space (Цв. прост.)	Auto (Авто)		
				RGB (0–255)		
				RGB (16–235)		
YUV						
Exit (Выход)						

Главное меню	Подменю	Опции меню		
Display (Дисплей)	Format (Формат)	4:3		
		16:9		
		LBX		
		Native (Исходный)		
		Auto (Авто)		
	Edge Mask (Маска контура)	(-/+, 0~10)		
	Zoom (Масштабирование)	(-/+, -5~25)		
	Image Shift (Смещение изображения)	H (Horizontal) (H (по горизонтали))	(-/+, -100~100)	
		V (Vertical) (V (по вертикали))	(-/+, -100~100)	
		Exit (Выход)		
	V. Keystone (Трапецидальность по верт.)	(-/+, -40~40)		
	Auto Keystone (Автоматическая коррекция трапецидальных искажений)	On (Вкл.)		
		Off (Выкл.)		
	3D	3D Mode (Режим 3D)	Off (Выкл.)	
			DLP-Link	
		3D – 2D	3D	
			L (Л)	
			R (П)	
			Auto (Авто)	
		3D Format (Формат 3D)	Side-by-Side (Горизонтальная стереопара)	
			Top and Bottom (Вертикальная стереопара)	
			Frame Sequential (Покадровый последовательный)	
		3D Sync Invert (Синхр. 3D - Инверт.)	On (Вкл.)	
Off (Выкл.)				
Exit (Выход)				
3X Fast Input (Быстрый вход 3x)	On (Вкл.)			
	Off (Выкл.)			

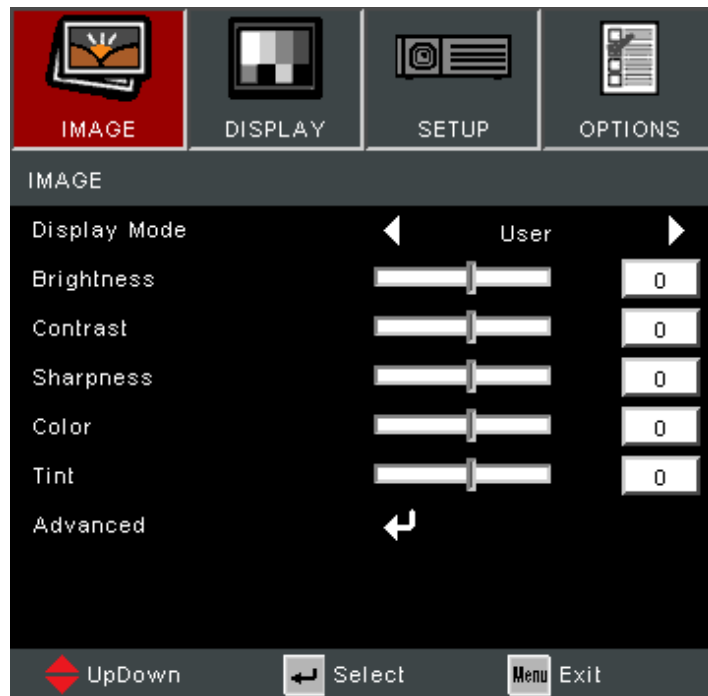
Главное меню	Подменю	Опции меню	
Setup (Настройка)	Language (Язык)	English	
		Deutsch	
		Français	
		Italiano	
		Español	
		Português	
		Polski	
		Nederlands	
		Svenska	
		Suomi	
		ελληνικά	
		繁體中文	
		簡體中文	
		한국어	
		Русский	
		Magyar	
		Čeština	
		عربي	
	ไทย		
	Türkçe		
	Tiếng Việt		
	Indonesia		
	日本語		
	Projection (Проецирование)	Front Table (Спереди на столе)	
		Front Ceiling (Спереди на потолке)	
		Rear Table (Сзади на столе)	
		Rear Ceiling (Сзади на потолке)	
	Menu Location (Местоположение меню)	Top-Left (Вверху слева)	
Top-Right (Вверху справа)			
Center (В центре)			
Bottom-Left (Слева внизу)			
Bottom-Right (Справа внизу)			

Главное меню	Подменю	Опции меню		
Setup (Настройка)	Security (Защита)	Security (Защита)	On (Вкл.)	
			Off (Выкл.)	
		Security Timer (Таймер безопасности)	Month (Месяц)	Day (День)
			Hour (Час)	Exit (Выход)
			Change Password (Сменить пароль)	
			Exit (Выход)	
		Audio Settings (Настройки аудио)	Mute (Приглушение)	On (Вкл.)
			Off (Выкл.)	
	Volume (Громкость)		(-/+ , 0~10)	
	Audio Input (Аудиовход)		Default (Значение по умолчанию)	
	Exit (Выход)		AUDIO1	
	Advanced (Улучшенное)	Logo (Логотип)	Default (Значение по умолчанию)	
		Exit (Выход)	Neutral (Нейтральный)	
	HDMI CEC	On (Вкл.)		
		Off (Выкл.)		
	Options (Параметры)	Input Source (Источник входного сигнала)	HDMI 1	
			HDMI 2	
			Exit (Выход)	
		Source Lock (Блокировка источника)	On (Вкл.)	
			Off (Выкл.)	
High Altitude (Высотный)		On (Вкл.)		
		Off (Выкл.)		
Information Hide (Скрытие информации)		On (Вкл.)		
		Off (Выкл.)		
Keypad Lock (Блокировка клавиатуры)		On (Вкл.)		
		Off (Выкл.)		
Test Pattern (Шаблон проверки)		Grid (Сетка)		
		White (Белый)		
IR Function (Функция ИК)		On (Вкл.)		
	Off (Выкл.)			

Главное меню	Подменю	Опции меню			
Options (Параметры)	Background Color (Цвет фона)	Black (Черный)			
		Red (Красного)			
		Blue (Синий)			
		Green (Зеленый)			
		White (Белый)			
	Advanced (Улучшенное)	Direct Power On (Подключение питания напрямую)	On (Вкл.)	Off (Выкл.)	
		Auto Power Off (min) (Авто выключение (мин))	(-/+ , 0~180) minutes (минут)		
		Signal Power On (Вкл. питания при обнаружении сигнала)	On (Вкл.)	Off (Выкл.)	
		Exit (Выход)			
		Lamp Settings (Настройки лампы)	Lamp Hour (Время работы лампы)		
	Lamp Reminder (Напоминание о лампе)		On (Вкл.)	Off (Выкл.)	
	Brightness Mode (Режим яркости)		Bright (Яркий)		
			Eco (Эко)		
			Dynamic (Динамический)		
	Lamp Reset (Сброс лампы)		Yes (Да)	No (Нет)	
	Exit (Выход)				
	Optional Filter Settings (Параметры дополнительного фильтра)	Optional Filter Installed (Установлен дополнительный фильтр)	Yes (Да)	No (Нет)	
		Filter Usage Hours (Время использования фильтра)	0~99999		
		Filter Reminder (Напоминание о фильтре)	Off (Выкл.)		
			300 hr (300 ч)		
			500 hr (500 ч)		
			800 hr (800 ч)		
		1000 hr (1000 ч)			
		Filter Reset (Сброс фильтра)	Yes (Да)	No (Нет)	
	Exit (Выход)				
	Reset (Сброс)	Yes (Да)			
		No (Нет)			

Работа с меню

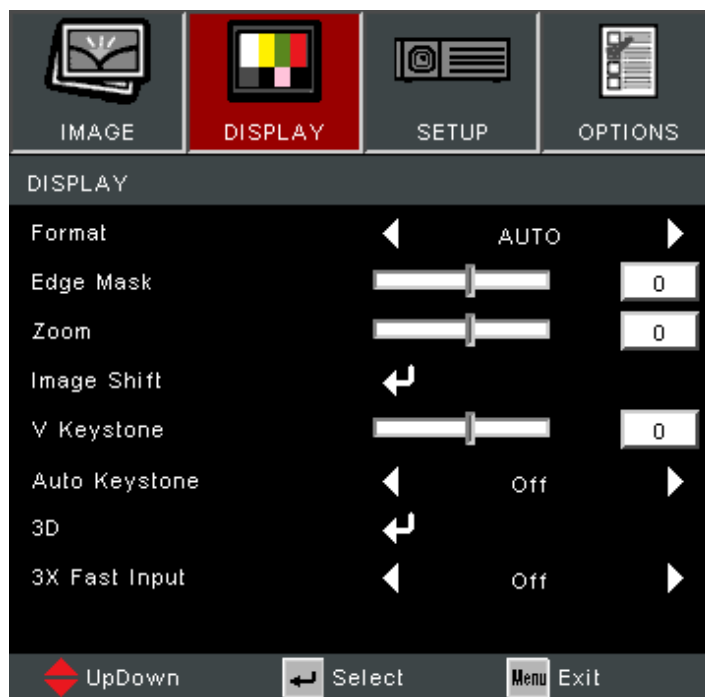
Меню Image (Изображение)



Меню	Описание																
<p align="center">Display Mode (Режим отображения)</p>	<p>Предусмотрено несколько предварительно установленных режимов отображения, которые можно выбрать в зависимости от ваших предпочтений при просмотре.</p> <table border="1" data-bbox="576 1173 1417 1899"> <thead> <tr> <th>Режим</th> <th>Описание</th> </tr> </thead> <tbody> <tr> <td>Standard (Стандартное)</td> <td>Подходит для ежедневного использования в условиях дневного освещения.</td> </tr> <tr> <td>Bright (Яркий)</td> <td>Подходит для использования в условиях яркого освещения.</td> </tr> <tr> <td>Movie (Фильм)</td> <td>Обеспечивается оптимальный баланс детализации и воспроизведения цветов для просмотра фильмов.</td> </tr> <tr> <td>Gaming (Игра)</td> <td>Подходит для игровых настроек.</td> </tr> <tr> <td>Blackboard (Классная доска)</td> <td>Обеспечение оптимальных настроек цвета при проецировании на доску.</td> </tr> <tr> <td>User (Пользователь)</td> <td>Настраиваемые пользователем параметры.</td> </tr> <tr> <td>3D</td> <td>Оптимизация трехмерного содержимого. ПРИМЕЧАНИЕ. Требуется 3D-очки.</td> </tr> </tbody> </table>	Режим	Описание	Standard (Стандартное)	Подходит для ежедневного использования в условиях дневного освещения.	Bright (Яркий)	Подходит для использования в условиях яркого освещения.	Movie (Фильм)	Обеспечивается оптимальный баланс детализации и воспроизведения цветов для просмотра фильмов.	Gaming (Игра)	Подходит для игровых настроек.	Blackboard (Классная доска)	Обеспечение оптимальных настроек цвета при проецировании на доску.	User (Пользователь)	Настраиваемые пользователем параметры.	3D	Оптимизация трехмерного содержимого. ПРИМЕЧАНИЕ. Требуется 3D-очки.
Режим	Описание																
Standard (Стандартное)	Подходит для ежедневного использования в условиях дневного освещения.																
Bright (Яркий)	Подходит для использования в условиях яркого освещения.																
Movie (Фильм)	Обеспечивается оптимальный баланс детализации и воспроизведения цветов для просмотра фильмов.																
Gaming (Игра)	Подходит для игровых настроек.																
Blackboard (Классная доска)	Обеспечение оптимальных настроек цвета при проецировании на доску.																
User (Пользователь)	Настраиваемые пользователем параметры.																
3D	Оптимизация трехмерного содержимого. ПРИМЕЧАНИЕ. Требуется 3D-очки.																
<p>Brightness (Яркость)</p>	<p>Чем больше значение, тем больше яркость изображения. Чем меньше значения, тем темнее изображение.</p>																

Меню	Описание
Contrast (Контрастность)	Используйте для настройки номинального уровня белого после предварительной настройки Brightness (Яркость) в соответствии с выбранным входом и условиями просмотра.
Sharpness (Резкость)	Высокое значение делает изображение резче; низкое значение смягчает изображение.
Color (Цвет)	Настройка изображения от черно-белого до воспроизведения полностью насыщенного цвета.
Tint (Тон)	Чем больше значение, тем зеленее изображение. Чем ниже значение, тем краснее изображение.
Advanced (Улучшенное)	<p><u>Gamma (Гамма)</u> Отражает взаимоотношение между источником входного сигнала и яркостью изображения.</p> <p><u>BrilliantColor™</u> Алгоритм обработки цвета и средства повышения качества изображения, обеспечивающие более яркие и сочные и при этом достоверные цвета.</p> <p><u>Color Temperature (Цветовая температура)</u> Возможен выбор из следующих вариантов: Warm (Теплый), Medium (Средний) или Cool (Холодный).</p> <p><u>Color Setting (Настройка цветопередачи)</u> Функция управления цветом может понадобиться только в случае постоянной установки с регулируемым уровнем освещения, например, в помещении для заседаний, в лекционных залах или при использовании домашних кинотеатров. Функция управления цветом обеспечивает возможность тонкой регулировки для более точного воспроизведения цвета. Выберите сначала опцию Primary Color (Основной цвет) и настройте ее диапазон/значения, используя параметры Hue (Оттенок), Saturation (Насыщенность) и Gain (Усиление).</p> <p><u>Color space (Цв. прост.)</u> Возможен выбор цветового пространства из следующих вариантов: Auto (Авто), RGB (0–255), RGB (16–235) и YUV.</p> <p><u>Exit (Выход)</u> Выход из меню Advanced (Дополнительно).</p>

Меню Display (Отображение)



Меню	Описание												
Format (Формат)	Выбор соотношения сторон проецируемого изображения.												
	<table border="1"> <thead> <tr> <th data-bbox="443 215 651 286">Соотношение сторон</th> <th data-bbox="651 215 1453 286">Описание</th> </tr> </thead> <tbody> <tr> <td data-bbox="443 286 651 555"> 4:3 </td> <td data-bbox="651 286 1453 555"> Масштабирует изображения таким образом, что оно отображается по центру экрана с соотношением сторон 4:3. Больше всего подходит для изображений с форматом 4:3 (например, мониторы компьютеров, телевизоры со стандартным разрешением и фильмы DVD с форматом 4:3), так как в этом случае изменение формата не требуется. </td> </tr> <tr> <td data-bbox="443 555 651 752"> 16:9 </td> <td data-bbox="651 555 1453 752"> Масштабирует изображения таким образом, что оно отображается по центру экрана с соотношением сторон 16:9. Этот режим удобен для изображений с исходным форматом кадра 16:9 (как у телевизоров высокой четкости). </td> </tr> <tr> <td data-bbox="443 752 651 909"> LBX </td> <td data-bbox="651 752 1453 909"> Этот параметр позволяет отображать изображение с соотношением сторон 2,35:1 с полным разрешением для источника сигнала Letterbox с соотношением сторон, отличным от 16:9. </td> </tr> <tr> <td data-bbox="443 909 651 1106"> Native (Исходный) </td> <td data-bbox="651 909 1453 1106"> Проецирует изображение с его исходным разрешением, изменяя размер так, чтобы оно совпало с областью отображения. Для входных сигналов с более низким разрешением проецируемое изображение отображается с исходным размером. </td> </tr> <tr> <td data-bbox="443 1106 651 1346"> Auto (Авто) </td> <td data-bbox="651 1106 1453 1346"> Пропорционально масштабирует изображение до собственного разрешения проектора по его горизонтальной ширине. Позволяет максимально использовать площадь экрана при проецировании изображений в форматах, отличных от 4:3 или 16:9, без изменения формата изображения. </td> </tr> </tbody> </table>	Соотношение сторон	Описание	4:3	Масштабирует изображения таким образом, что оно отображается по центру экрана с соотношением сторон 4:3. Больше всего подходит для изображений с форматом 4:3 (например, мониторы компьютеров, телевизоры со стандартным разрешением и фильмы DVD с форматом 4:3), так как в этом случае изменение формата не требуется.	16:9	Масштабирует изображения таким образом, что оно отображается по центру экрана с соотношением сторон 16:9. Этот режим удобен для изображений с исходным форматом кадра 16:9 (как у телевизоров высокой четкости).	LBX	Этот параметр позволяет отображать изображение с соотношением сторон 2,35:1 с полным разрешением для источника сигнала Letterbox с соотношением сторон, отличным от 16:9.	Native (Исходный)	Проецирует изображение с его исходным разрешением, изменяя размер так, чтобы оно совпало с областью отображения. Для входных сигналов с более низким разрешением проецируемое изображение отображается с исходным размером.	Auto (Авто)	Пропорционально масштабирует изображение до собственного разрешения проектора по его горизонтальной ширине. Позволяет максимально использовать площадь экрана при проецировании изображений в форматах, отличных от 4:3 или 16:9, без изменения формата изображения.
	Соотношение сторон	Описание											
	4:3	Масштабирует изображения таким образом, что оно отображается по центру экрана с соотношением сторон 4:3. Больше всего подходит для изображений с форматом 4:3 (например, мониторы компьютеров, телевизоры со стандартным разрешением и фильмы DVD с форматом 4:3), так как в этом случае изменение формата не требуется.											
	16:9	Масштабирует изображения таким образом, что оно отображается по центру экрана с соотношением сторон 16:9. Этот режим удобен для изображений с исходным форматом кадра 16:9 (как у телевизоров высокой четкости).											
	LBX	Этот параметр позволяет отображать изображение с соотношением сторон 2,35:1 с полным разрешением для источника сигнала Letterbox с соотношением сторон, отличным от 16:9.											
Native (Исходный)	Проецирует изображение с его исходным разрешением, изменяя размер так, чтобы оно совпало с областью отображения. Для входных сигналов с более низким разрешением проецируемое изображение отображается с исходным размером.												
Auto (Авто)	Пропорционально масштабирует изображение до собственного разрешения проектора по его горизонтальной ширине. Позволяет максимально использовать площадь экрана при проецировании изображений в форматах, отличных от 4:3 или 16:9, без изменения формата изображения.												
Edge Mask (Маска контура)	Удаление помех кодирования видеосигнала по краям источника видеоизображения.												
Zoom (Масштабирование)	Уменьшение или увеличение проецируемого изображения.												
Image Shift (Смещение изображения)	Регулировка проецируемого изображения по горизонтали и вертикали.												
V. Keystone (Трапецидальность по верт.)	Коррекция искажений изображения по вертикали.												
Auto Keystone (Автокоррекция трапецидальных искажений)	Автоматическая коррекция трапецидальных искажений.												

Меню	Описание																		
3D	<p><u>3D Mode (Режим 3D)</u> Включение или отключение функции 3D.</p> <p><u>3D – 2D</u> Выбор способа отображения на экране трехмерного содержимого.</p> <table border="1" style="width: 100%; border-collapse: collapse;"> <thead> <tr> <th style="background-color: #ff0000; color: white;">Параметр</th> <th style="background-color: #ff0000; color: white;">Описание</th> </tr> </thead> <tbody> <tr> <td style="text-align: center;">3D</td> <td>Отображение 3D-сигнала.</td> </tr> <tr> <td style="text-align: center;">L (Left) (Л (левый))</td> <td>Отображение левого кадра 3D-содержимого.</td> </tr> <tr> <td style="text-align: center;">R (Right) (П (правый))</td> <td>Отображение правого кадра 3D-содержимого.</td> </tr> </tbody> </table> <p><u>3D Format (Формат 3D)</u> Выбор формата 3D-содержимого. ПРИМЕЧАНИЕ. Источник 3D-сигнала Blu-ray будет обнаружен автоматически, а параметры станут недоступными для выбора.</p> <table border="1" style="width: 100%; border-collapse: collapse;"> <thead> <tr> <th style="background-color: #ff0000; color: white;">Параметр</th> <th style="background-color: #ff0000; color: white;">Описание</th> </tr> </thead> <tbody> <tr> <td style="text-align: center;">Auto (Авто)</td> <td>При обнаружении сигнала опознавания 3D формат 3D будет выбран автоматически.</td> </tr> <tr> <td style="text-align: center;">Side-by-Side (Горизонтальная стереопара)</td> <td>Отображение в формате горизонтальной стереопары.</td> </tr> <tr> <td style="text-align: center;">Top and Bottom (Вертикальная стереопара)</td> <td>Отображение в формате Top and Bottom (Вертикальная стереопара).</td> </tr> <tr> <td style="text-align: center;">Frame Sequential (Покадровый последовательный)</td> <td>Отображение в формате последовательного чередования кадров.</td> </tr> </tbody> </table> <p><u>3D Sync Invert (Синхр. 3D - Инверт.)</u> Включение или отключение функции инвертирования синхронизации 3D.</p>	Параметр	Описание	3D	Отображение 3D-сигнала.	L (Left) (Л (левый))	Отображение левого кадра 3D-содержимого.	R (Right) (П (правый))	Отображение правого кадра 3D-содержимого.	Параметр	Описание	Auto (Авто)	При обнаружении сигнала опознавания 3D формат 3D будет выбран автоматически.	Side-by-Side (Горизонтальная стереопара)	Отображение в формате горизонтальной стереопары.	Top and Bottom (Вертикальная стереопара)	Отображение в формате Top and Bottom (Вертикальная стереопара).	Frame Sequential (Покадровый последовательный)	Отображение в формате последовательного чередования кадров.
Параметр	Описание																		
3D	Отображение 3D-сигнала.																		
L (Left) (Л (левый))	Отображение левого кадра 3D-содержимого.																		
R (Right) (П (правый))	Отображение правого кадра 3D-содержимого.																		
Параметр	Описание																		
Auto (Авто)	При обнаружении сигнала опознавания 3D формат 3D будет выбран автоматически.																		
Side-by-Side (Горизонтальная стереопара)	Отображение в формате горизонтальной стереопары.																		
Top and Bottom (Вертикальная стереопара)	Отображение в формате Top and Bottom (Вертикальная стереопара).																		
Frame Sequential (Покадровый последовательный)	Отображение в формате последовательного чередования кадров.																		
3X Fast Input (Быстрый вход 3x)	<p>При включении возможна быстрая реакция при оригинальной синхронизации. Следующие настройки также возвратятся к заводским значениям: Format (Формат), Edge Mask (Маска краев), Zoom (Масштабирование), Image Shift (Смещение изображения), V Keystone (Вертикальная коррекция трапецеидальных искажений), Auto Keystone (Автокоррекция трапецеидальных искажений) и 3D functions (Функции 3D).</p> <p>ПРИМЕЧАНИЕ.</p> <ul style="list-style-type: none"> • Эта функция доступна только при выборе входного сигнала оригинальной синхронизации. • Для регулировки Format (Формат), Edge Mask (Маска краев), Zoom (Масштабирование), Image Shift (Смещение изображения), V Keystone (Вертикальная коррекция трапецеидальных искажений), Auto Keystone (Автокоррекция трапецеидальных искажений) или 3D functions (Функции 3D) отключите функции 3x Fast Input (Быстрый вход 3x). 																		

ПРИМЕЧАНИЕ. Этот проектор может воспроизводить трехмерные изображения с помощью технологии DLP-Link 3D. Убедитесь, что ваши 3D-очки поддерживают технологию DLP-Link 3D. Этот проектор поддерживает формат последовательного чередования кадров («перелистывание страниц») 3D посредством портов **HDMI 1 / HDMI 2**. Для обеспечения оптимальных рабочих характеристик рекомендуется применять разрешение 1920 x 1080. Примите к сведению, что разрешение 4K (3840 x 2160) не поддерживается в режиме 3D.

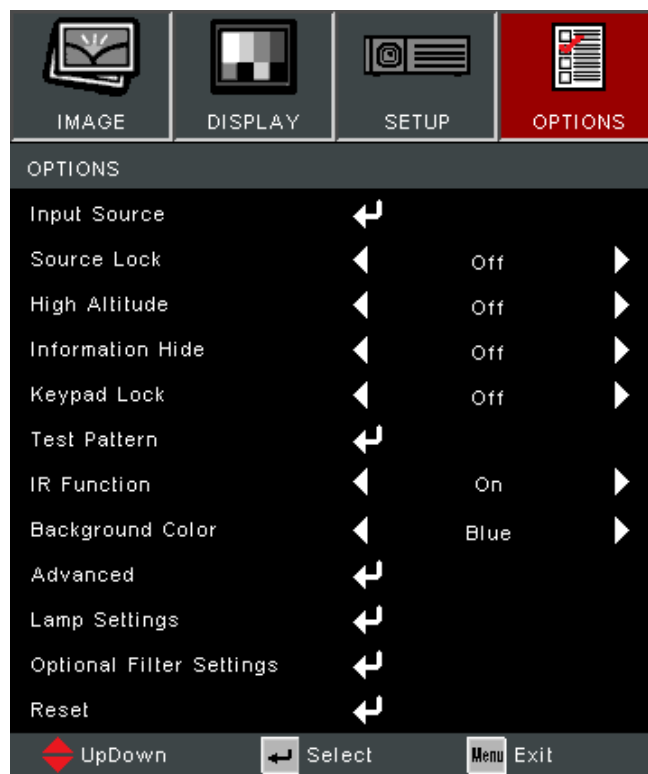
Setup Menu (Меню настройки)



Меню	Описание
Language (Язык)	Выбор языка экранного меню.
Projection (Проецирование)	Выберите предпочтительное положение проецирования.
Menu Location (Местоположение меню)	Выбор положения экранного меню.
Security (Защита)	<p><u>Security (Защита)</u> Включение и отключение запроса на ввод пароля перед использованием проектора.</p> <p>ПРИМЕЧАНИЕ. Пароль по умолчанию: 1234</p> <p><u>Security Timer (Таймер безопасности)</u> Установите продолжительность времени, в течение которого может использоваться проектор. По истечении этого времени поступит запрос на повторный ввод пароля.</p> <p><u>Change Password (Сменить пароль)</u> Установка или изменение пароля.</p>

Меню	Описание						
<p>Audio Settings (Настройки аудио)</p>	<p><u>Mute (Приглушение)</u> Временное отключение звука.</p> <p><u>Volume (Громкость)</u> Регулировка уровня громкости.</p> <p><u>Audio Input (Аудиовход)</u> Выбор источника входного аудиосигнала.</p> <table border="1" data-bbox="563 450 1361 658"> <thead> <tr> <th>Параметр</th> <th>Описание</th> </tr> </thead> <tbody> <tr> <td>Default (Значение по умолчанию)</td> <td>Аудио от сигнала HDMI.</td> </tr> <tr> <td>AUDIO1</td> <td>Аудио от порта AUDIO IN (АУДИОВХОД) 3,5 мм.</td> </tr> </tbody> </table>	Параметр	Описание	Default (Значение по умолчанию)	Аудио от сигнала HDMI.	AUDIO1	Аудио от порта AUDIO IN (АУДИОВХОД) 3,5 мм.
Параметр	Описание						
Default (Значение по умолчанию)	Аудио от сигнала HDMI.						
AUDIO1	Аудио от порта AUDIO IN (АУДИОВХОД) 3,5 мм.						
<p>Advanced (Улучшенное)</p>	<p><u>Logo (Логотип)</u> Настройка заставки. Если изменения внесены, они вступят в силу при следующем включении проектора.</p> <table border="1" data-bbox="563 801 1350 1021"> <thead> <tr> <th>Параметр</th> <th>Описание</th> </tr> </thead> <tbody> <tr> <td>Default (Значение по умолчанию)</td> <td>Стартовый экран ViewSonic.</td> </tr> <tr> <td>Neutral (Нейтральный)</td> <td>Тот же цвет, что и в настройке Background Color (Фоновый цвет).</td> </tr> </tbody> </table>	Параметр	Описание	Default (Значение по умолчанию)	Стартовый экран ViewSonic.	Neutral (Нейтральный)	Тот же цвет, что и в настройке Background Color (Фоновый цвет) .
Параметр	Описание						
Default (Значение по умолчанию)	Стартовый экран ViewSonic.						
Neutral (Нейтральный)	Тот же цвет, что и в настройке Background Color (Фоновый цвет) .						
<p>HDMI CEC</p>	<p>При подключении HDMI CEC-совместимых устройств к проектору с помощью кабелей HDMI можно управлять их включением и выключением с помощью функции управления HDMI CEC в экранном меню проектора. Эта функция обеспечивает возможность включения и выключения одного устройства или нескольких устройств в группе через систему HDMI CEC в стандартной конфигурации.</p> <p>ПРИМЕЧАНИЕ.</p> <ul style="list-style-type: none"> • Чтобы обеспечить надлежащую работу функции CEC, убедитесь в том, что устройство правильно подключено к входу HDMI проектора посредством кабеля HDMI, и в том, что функция CEC включена. • В зависимости от подключенного устройства функция CEC может не работать. • Функция CEC поддерживает выключение устройства проектором и включение проектора устройством. 						

Меню Options (Параметры)



Меню	Описание
Input Source (Источник входного сигнала)	Используйте этот параметр для включения/выключения источников входного сигнала.
Source Lock (Блокировка источника)	<p><u>On (Вкл.)</u> Проектор осуществляет поиск только текущего выбранного входа.</p> <p><u>Off (Выкл.)</u> Проектор будет искать другие сигналы, если текущий входной сигнал потерян.</p>
High Altitude (Высотный)	При выборе опции On (Вкл.) вентиляторы будут крутиться быстрее. Эта функция полезна в условиях высокогорья при разреженном воздухе.
Information Hide (Скрытие информации)	Выберите On (Вкл.), чтобы скрыть информационное сообщение. Выберите Off (Выкл.), чтобы показать исходное сообщение.
Keypad Lock (Блокировка клавиатуры)	<p>Если функция блокировки клавиатуры находится в положении On (Вкл.), панель управления будет заблокирована, однако проектором можно будет управлять с помощью пульта дистанционного управления. При выборе опции Off (Выкл.) вы сможете снова пользоваться панелью управления.</p> <p>ПРИМЕЧАНИЕ. Для выключения функции блокировки клавиатуры нажмите и удерживайте кнопку Enter на верхней части проектора в течение 5 секунд.</p>

Меню	Описание								
Test Pattern (Шаблон проверки)	Выбор шаблона проверки из сетки и белого цвета.								
IR Function (Функция ИК)	Включение/выключение функции пульта ДУ.								
Background Color (Цвет фона)	Отображение черного, красного, синего, зеленого или белого экрана, если нет доступного источника входного сигнала.								
Advanced (Улучшенное)	<p><u>Direct Power On (Подключение питания напрямую)</u> Автоматическое включение проектора при поступлении питания переменного тока, нажимать кнопку Питание на проекторе или пульте ДУ не требуется.</p> <p><u>Auto Power Off (Автовыкл.)</u> При отсутствии сигнала, поступающего на проектор, запустится таймер обратного отсчета. По завершении обратного отсчета (в минутах) проектор отключится автоматически.</p> <p><u>Signal Power On (Вкл. питания при обнаружении сигнала)</u> Автоматическое включение проектора при обнаружении сигнала, нажимать кнопку Питание на проекторе или пульте ДУ не требуется.</p> <p style="text-align: center;">ПРИМЕЧАНИЕ. Проектор не включится автоматически через HDMI, если подключен только один кабель HDMI.</p> <p><u>Exit (Выход)</u> Выход из меню Advanced (Дополнительно).</p>								
Lamp Settings (Настройки лампы)	<p><u>Lamp Hour (Время работы лампы)</u> Отображение времени работы текущей лампы.</p> <p><u>Lamp Reminder (Напоминание о лампе)</u> Отображение или скрытие предупреждающего сообщения при отображении сообщения о необходимости замены лампы.</p> <p><u>Brightness Mode (Режим яркости)</u></p> <table border="1" data-bbox="555 1435 1414 1798"> <thead> <tr> <th data-bbox="555 1435 828 1485">Параметр</th> <th data-bbox="828 1435 1414 1485">Описание</th> </tr> </thead> <tbody> <tr> <td data-bbox="555 1485 828 1565">Bright (Яркий)</td> <td data-bbox="828 1485 1414 1565">Максимальная яркость и максимальное энергопотребление.</td> </tr> <tr> <td data-bbox="555 1565 828 1646">Eco (Эко)</td> <td data-bbox="828 1565 1414 1646">Ослабление светового потока для снижения энергопотребления.</td> </tr> <tr> <td data-bbox="555 1646 828 1798">Dynamic (Динамический)</td> <td data-bbox="828 1646 1414 1798">Автоматическая настройка яркости изображения для обеспечения оптимальных характеристик контрастности.</td> </tr> </tbody> </table> <p><u>Lamp Reset (Сброс лампы)</u> Сброс счетчика времени работы лампы. Опцию необходимо использовать после замены лампы.</p> <p><u>Exit (Выход)</u> Выход из настроек лампы.</p>	Параметр	Описание	Bright (Яркий)	Максимальная яркость и максимальное энергопотребление.	Eco (Эко)	Ослабление светового потока для снижения энергопотребления.	Dynamic (Динамический)	Автоматическая настройка яркости изображения для обеспечения оптимальных характеристик контрастности.
Параметр	Описание								
Bright (Яркий)	Максимальная яркость и максимальное энергопотребление.								
Eco (Эко)	Ослабление светового потока для снижения энергопотребления.								
Dynamic (Динамический)	Автоматическая настройка яркости изображения для обеспечения оптимальных характеристик контрастности.								

Меню	Описание
<p>Optional Filter Settings (Параметры дополнительного фильтра)</p>	<p><u>Optional Filter Installed (Установлен дополнительный фильтр)</u> Выберите Yes (Да) для отображения предупреждающего сообщения после указанного количества часов. Выберите No (Нет) для отключения предупреждающего сообщения. ПРИМЕЧАНИЕ. Настройка по умолчанию: No (Нет). После установки фильтра включите проектор, затем нажмите Menu (Меню), выберите Options (Параметры) > Optional Filter Settings (Параметры дополнительного фильтра) > Optional Filter Installed (Установлен дополнительный фильтр), а затем Yes (Да).</p> <p><u>Filter Usage Hours (Время использования фильтра)</u> Отображение времени использования фильтра.</p> <p><u>Filter Reminder (Напоминание о фильтре)</u> Выбор количества часов до момента отображения сообщения о фильтре. ПРИМЕЧАНИЕ. Заводская настройка: 500 часов.</p> <p><u>Filter Reset (Сброс фильтра)</u> Сброс счетчика пылевого фильтра после замены или очистки пылевого фильтра.</p> <p><u>Exit (Выход)</u> Выход из меню Optional Filter Settings (Параметры дополнительного фильтра).</p>
<p>Reset (Сброс)</p>	<p>Возврат параметров к значениям по умолчанию. ПРИМЕЧАНИЕ. При сбросе останутся прежними настройки следующих параметров: Auto Keystone (Автокоррекция трапецеидальных искажений), Filter Usage Hours (Время использования фильтра), High Altitude (Высотный), Lamp Hours (Время работы лампы), Language (Язык), Optional Filter Installed (Установлен дополнительный фильтр), Password (Пароль), Projection (Проецирование), Security (Защита), Security Timer (Таймер безопасности), V Keystone (Вертикальная коррекция трапецеидальных искажений).</p>

ПРИМЕЧАНИЕ.

- Уровень акустического шума проектора после установки пылевого фильтра может увеличиться.
- Для работы в условиях высокой температуры (> 35 °C) или высокогорья (> 1524 м) рекомендуется переключиться в режим охлаждения High Altitude (Высотный), когда будет установлен пылевой фильтр.
- После установки пылевого фильтра рекомендуется чистить его каждые 100 часов.
- Перед установкой или снятием фильтра выключите проектор и отсоедините его от источника питания.

Приложение

Технические характеристики

Пункт	Категория	Технические характеристики
Проектор	Тип	Лампа
	Размер экрана	30"–300"
	Проекционное соотношение	1,48–1,62 (100 дюймов при 3,28 м)
	Объектив	F=2,5–2,67, f=21,8–24,0 мм
	Система отображения	С 1 ЧИПОМ DMD
Разрешение	Исходный	1920 x 1080
Входной сигнал	HDMI	f_h : 15–102 кГц, f_v : 23–120 Гц, скорость обновления пикселя: 170МГц
Питание ¹	Входное напряжение	100–240 В перем. тока, 50/60 Гц (автоматическое переключение)
Условия эксплуатации	Температура	От 0°C до 40°C (от 32°F до 104°F)
	Влажность	от 10 до 80 % (без конденсата)
	Высота над уровнем моря	От 0 до 772 м (от 0 до 2500 футов) при температуре от 0 до 40 °C От 772 до 1524 м (от 2500 до 5000 футов) при температуре от 0 до 35 °C От 1524 до 3048 м (от 5000 до 10 000 футов) при температуре от 0 до 30 °C
Условия хранения	Температура	От -20°C до 60°C (от -4°F до 140°F)
	Влажность	от 10 до 90 % (без конденсата)
	Высота над уровнем моря	От 0 до 12,1 км (от 0 до 40 000 футов)
Габаритные размеры	Физические размеры (Ш x В x Г)	309 x 115 x 234 мм (12,2 x 4,5 x 9,21")
Масса	Физические размеры	2,70 кг (5,95 фунта)
Энергопотребление	Вкл. ²	295 Вт (стандартное)
	Выкл.	< 0,5 Вт (режим ожидания)

¹ Используйте адаптеры питания только ViewSonic® или авторизованных производителей.

² Условия испытаний соответствуют стандартам EEL.

Размеры проектора

309 мм (Ш) x 115 мм (В) x 234 мм (Г)

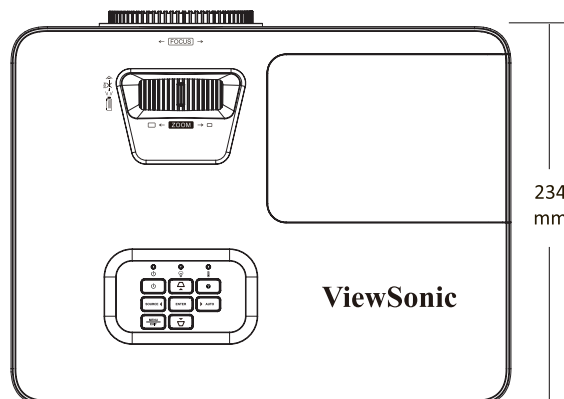
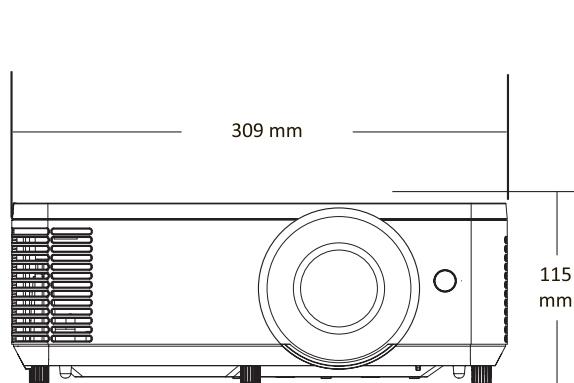


Таблица синхронизации

НDMI ПК

Сигнал	Разрешение	Частота обновления (Гц)
VGA	640 x 480	60/67/72/75
SVGA	800 x 600	56/60/72/75
XGA	1024 x 768	60/70/75
	1152 x 864	75
WXGA	1280 x 800	60
Quad-VGA	1280 x 960	60
SXGA	1280 x 1024	60/75
WXGA+	1440 x 900	60
UXGA	1600 x 1200	60
WSXGA+	1680 x 1050	60
MAC 16"	832 x 624	75
MAC 21"	1152 x 870	75
Full HD	1920 x 1080	60
WUXGA	1920 x 1200 ³	60

НDMI-видео

Сигнал	Разрешение	Частота обновления (Гц)
HDTV(1080p)	1920 x 1080	50/60
HDTV(1080i)	1920 x 1080	50/60
HDTV(720p)	1280 x 720	50/60
SDTV(480p)	720 X 480	60
SDTV(576p)	720 x 576	50
SDTV(480i)	720 X 480	60
SDTV(576i)	720 x 576	50

³ 1920 x 1200 при 60 Гц поддерживает только RB (Reduced Blanking).

HDMI 3D

Сигнал	Разрешение	Частота обновления (Гц)
Frame Packing (Упаковка кадров)		
1080p	1920 x 1080	24
720p	1280 x 720	50/60
Side-by-Side (Горизонтальная стереопара)		
1080i	1920 x 1080	50/60
Top and Bottom (Вертикальная стереопара)		
1080p	1920 x 1080	24
720p	1280 x 720	50/60

ПРИМЕЧАНИЕ.

- В режимах 1080i при 25 Гц и 720p при 50 Гц будет использоваться частота 100 Гц; в других режимах синхронизации 3D — частота 120 Гц.
- В режиме 1080p при 24 Гц будет использоваться частота 144 Гц (XGA, WXGA, 1080p) / 96 Гц (WUXGA).
- Если значение входной частоты кадров составляет 48 Гц или более, то для выходной частоты кадров устанавливается значение в два раза больше входной частоты кадров (режим FRC = 2X).
- Если значение входной частоты кадров в режиме 3D составляет 25 Гц или более, то для выходной частоты кадров устанавливается значение в четыре раза больше входной частоты кадров (режим FRC = 4X).
- Если значение входной частоты кадров в режиме 3D составляет 24 Гц (включая 23,9 Гц), то для выходной частоты кадров устанавливается значение в шесть раз больше входной частоты кадров (режим FRC = 6X).

Поиск и устранение неисправностей

В этом разделе описаны некоторые общие проблемы, которые могут возникнуть при использовании проектора.

Проблема	Возможные решения
Проектор не включается	<ul style="list-style-type: none">• Убедитесь, что шнур питания правильно подключен к проектору и к розетке.• Если процесс охлаждения не завершился, дождитесь его окончания и попробуйте включить проектор опять.• Если приведенные выше действия не помогают, попробуйте подключиться к другой розетке или попробуйте подключить другой электроприбор к той же самой розетке.
Нет изображения	<ul style="list-style-type: none">• Проверьте правильность подключения кабеля источника видеосигнала и убедитесь, что источник видеосигнала включен.• Если источник входного сигнала не выбирается автоматически, выберите его с помощью клавиши выбора входа источника на проекторе или пульте ДУ.
Изображение расплывчатое	<ul style="list-style-type: none">• Правильно сфокусируйте проекционный объектив с помощью кольца фокусировки.• Убедитесь, что проектор и экран правильно выровнены. При необходимости отрегулируйте высоту проектора, а также угол и направление проецирования.
Изображение перевернуто	<ul style="list-style-type: none">• Откройте экранное меню, перейдите к пунктам Setup (Настройка) > Projection (Проецирование) и настройте параметр проецирования.

Проблема	Возможные решения
Изображение растянуто при проецировании с диска DVD в формате 16:9	<ul style="list-style-type: none"> • При воспроизведении диска DVD в анаморфированном формате или диска DVD в формате 16:9 проектор будет отображать наилучшее изображение в формате 16:9. • При воспроизведении раздела DVD в формате 4:3 измените формат на 4:3 в экранном меню проектора. • Установите на проигрывателе DVD формат изображения с соотношением сторон 16:9 (широкоэкранный).
Не работает пульт ДУ	<ul style="list-style-type: none"> • Убедитесь, что между пультом ДУ и проектором нет препятствий, и что они находятся в радиусе действия. • Возможно, разряжены батарейки. Проверьте и замените их, если необходимо.
Перестали работать все органы управления проектора	<ul style="list-style-type: none"> • Выключите проектор и извлеките вилку кабеля питания из розетки. Подождите по крайней мере 20 секунд, затем снова подключите и повторите попытку.

Светодиодные индикаторы

Когда загораются или начинают мигать предупреждающие индикаторы (см. ниже), будет выполнено автоматическое завершение работы проектора. Отключите кабель питания от проектора, подождите 30 секунд и повторите попытку. Если предупреждающие индикаторы загорятся или замигают, обратитесь в ближайший сервисный центр за помощью.

Состояние и описание	Индикатор питания		Световой индикатор температуры	Световой индикатор источника света
	Красного	Синий	Красного	Красного
Состояние ожидания (вход кабеля питания)	Горит постоянно			
Включено (прогрев)		Мигает (не горит 0,5 с / горит 0,5 с)		
Включение питания и лампы		Горит постоянно		
Выключение (охлаждение)		Мигает (не горит 0,5 с / горит 0,5 с) Возврат к постоянно горящему красному индикатору при выключении вентилятора охлаждения.		
Ошибка (неисправность лампы)	Мигает			Горит постоянно
Ошибка (неисправность вентилятора)	Мигает		Мигает	
Ошибка (перегрев)	Мигает		Горит постоянно	

Уход

Общие меры предосторожности

- Убедитесь, что проектор выключен, а кабель питания отсоединен от розетки электросети.
- Никогда не снимайте какие-либо части с проектора. Обращайтесь в ViewSonic® или к продавцу, если необходимо заменить какую-либо часть проектора.
- Никогда не распыляйте и не выливайте жидкость непосредственно на корпус.
- Обращайтесь с проектором осторожно, поскольку проектор темного цвета, и если его поцарапать, следы могут быть более заметны, чем на проекторе светлого цвета.

Чистка объектива

- Для очистки от пыли используйте сжатый воздух.
- Если объектив не очистился, используйте бумагу для чистки объектива или аккуратно протрите его мягкой тканью, смоченной чистящим средством для объектива.

ВНИМАНИЕ! Запрещается чистить объектив абразивными материалами.

Очистка корпуса

- Для удаления грязи или пыли используйте мягкую безворсовую сухую ткань.
- Если этого недостаточно, на чистую мягкую безворсовую салфетку нанесите небольшое количество мягкого, неабразивного моющего средства, которое не содержит спирта или нашатырного спирта, и протрите корпус.

ВНИМАНИЕ! Запрещается использовать воск, спирт, бензин, растворитель и другие химические моющие средства.

Хранение проектора

Если вы собираетесь хранить проектор в течение длительного периода времени:

- Убедитесь, что температура и влажность в месте хранения соответствуют рекомендованным.
- Полностью уберите регулировочную ножку.
- Извлеките батарейки из пульта ДУ.
- Упакуйте проектор в оригинальную или аналогичную ей упаковку.

Ограничение ответственности

- ViewSonic® не рекомендует использовать нашатырный спирт или чистящие средства на основе спирта для очистки объектива или корпуса. Известно, что некоторые химические чистящие средства могут повредить объектив и/или корпуса проектора.
- Компания ViewSonic® не несет ответственности за любые повреждения, вызванные применением нашатырного спирта или чистящих средств на основе спирта.

Нормативная информация и информация по обслуживанию

Информация о соответствии требованиям

В этом разделе приводятся сведения о соблюдении всех применимых требований и заявления о соответствии нормативным требованиям. Соответствующие подтвержденные заявления относятся к надписям на шильдиках и соответствующей маркировке на устройстве.

Заявление о соответствии требованиям Федеральной Комиссии по связи (ФКС) США

Это устройство соответствует нормам, изложенным в Части 15 Правил ФКС. Эксплуатация допускается при соблюдении следующих двух условий: (1) это устройство не должно создавать вредные помехи, и (2) это устройство должно работать в условиях помех от других источников, включая помехи, которые могут вызвать сбои в работе. Это устройство протестировано и признано соответствующим ограничениям, установленным для цифровых устройств Класса В, изложенным в Части 15 Правил ФКС.

Эти ограничения призваны обеспечить надлежащую защиту от вредного воздействия при использовании в жилых помещениях. Это оборудование генерирует, использует и способно излучать высокочастотную энергию, а при несоблюдении инструкций во время установки и эксплуатации может создавать недопустимые помехи для радиосвязи. Однако не гарантируется невозможность возникновения помех в некоторых случаях установки. Если это устройство все же создает помехи приему радио- или телевизионных сигналов (это можно определить его выключением и повторным включением), то можно попытаться устранить помехи одним из следующих способов:

- Переориентируйте или переместите приемную антенну.
- Увеличьте расстояние между данным оборудованием и приемником.
- Подключите данное оборудование к сетевой розетке другой цепи питания, а не к той, к которой подключен приемник.
- Обратитесь за помощью к продавцу или специалисту по телевизионной или радиотехнике.

ПРЕДУПРЕЖДЕНИЕ: Учтите, что любые изменения или модификации, не одобренные в прямой форме организацией, ответственной за соответствие нормам, могут лишить пользователя права на эксплуатацию этого оборудования.

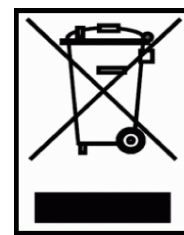
Заявление о соответствии требованиям Министерства промышленности Канады: CAN ICES-003(B) / NMB-003(B)

Соответствие требованиям СЕ для стран Европы

С **Е** Это устройство отвечает требованиям Директивы 2014/30/EU в отношении электромагнитной совместимости и Директивы 2014/35/EU в отношении низковольтного оборудования. Директива по эко-дизайну 2009/125/ЕС.

Следующая информация относится только к странам Европейского союза:

Показанный справа знак обозначает соответствие требованиям Директивы 2012/19/EU по утилизации отслужившего электротехнического и электронного оборудования (Waste Electrical and Electronic Equipment, WEEE). Этот знак указывает на то, что данное оборудование НЕЛЬЗЯ выбрасывать вместе с обычным несортированным бытовым мусором, а нужно сдавать на переработку в соответствии с местными законами.



Заявление о соответствии требованиям Директивы RoHS2

Это устройство спроектировано и изготовлено в соответствии с требованиями Директивы 2011/65/EU Европейского Парламента и Совета Европы по ограничению использования определенных видов вредных и опасных веществ в электрическом и электронном оборудовании (RoHS2) и признано отвечающим требованиям норматива по значениям предельно допустимой концентрации (ПДК), изданного Европейским Техническим консультативным комитетом (TAC), а именно:

Вещество	Норма ПДК	Фактическая концентрация
Кадмий (Cd)	0,01%	< 0,01%
Свинец (Pb)	0,1%	< 0,1%
Ртуть (Hg)	0,1%	< 0,1%
Шестивалентный хром (Cr6+)	0,1%	< 0,1%
Многобромистый бифенил (PBВ)	0,1%	< 0,1%
Многобромистый дифениловый эфир (PBDE)	0,1%	< 0,1%
Бис (2 этилгексилловый эфир) фталевой кислоты (DEHP)	0,1%	< 0,1%
Бензилбутилфталат (BBP)	0,1%	< 0,1%
Дибутилфталат (DBP)	0,1%	< 0,1%
Диизобутилфталат (DIBP)	0,1%	< 0,1%

Эти нормативы не применяются к некоторым указанным ниже компонентам устройств согласно Приложению к Директиве RoHS2:

- Содержание ртути в люминесцентных лампах с холодным катодом и люминесцентных лампах специального назначения с наружным электродом не превышает (для одной лампы):
 - » Короткие (500 мм): макс. 3,5 мг для одной лампы.
 - » Средние (> 500 мм и 1500 мм): макс. 5 мг для одной лампы.
 - » Длинные (> 1500 мм): макс. 13 мг для одной лампы.
- Содержание свинца в стекле электронно-лучевых трубок.
- Содержание свинца в стекле люминесцентных лампах не превышает 0,2% на единицу веса.
- Содержание свинца как легирующего элемента в алюминиевом сплаве не превышает 0,4% на единицу веса.
- Содержание меди в сплаве не превышает 4% на единицу веса.
- Свинец в припоях с высокой температурой плавления (например, в сплавах с содержанием свинца 85% и более на единицу веса).
- Электрические и электронные компоненты, содержащие свинец в стекле или керамике, кроме диэлектрической керамики в конденсаторах, например, в пьезоэлектрических устройствах или стеклянных или керамических матричных соединениях.

Установленные в Индии ограничения на содержание опасных веществ

Заявление о соответствии ограничениям на содержание опасных веществ (Индия). Этот продукт отвечает "Правилам утилизации электронных отходов в Индии (2011)" и запретам на использование свинца, ртути, гексавалентного хрома, полиброминированного бифенила или многобромистых дифениловых эфиров в концентрации, превышающей массовую долю 0,1% и массовую долю 0,01% для кадмия, кроме исключений, указанных в Перечне 2 этих Правил.

Утилизация продукта и окончание срока его службы

ViewSonic® заботится об охране окружающей среды и привержена экологичным методам работы и стилю жизни. Благодарим вас за то, что вы разделяете наше стремление использовать компьютеры более разумно и ответственно, заботясь об экологии. Дополнительные сведения см. на веб-сайте ViewSonic®.

США и Канада:

<https://www.viewsonic.com/us/go-green-with-viewsonic>

Европа:

<https://www.viewsonic.com/eu/go-green-with-viewsonic>

Информация об авторских правах

Авторское право © ViewSonic® Corporation, 2024. Все права защищены.

Microsoft, Windows и логотип Windows являются зарегистрированными товарными знаками корпорации Microsoft в США и других странах.

ViewSonic® и логотип с тремя птичками являются зарегистрированными товарными знаками ViewSonic® Corporation.

VESA - зарегистрированный товарный знак Video Electronics Standards Association (Ассоциация по стандартам в области видеоэлектроники). DPMS и DDC являются зарегистрированными товарными знаками VESA.

Отказ от ответственности: ViewSonic® Corporation не несет ответственности за возможные технические или редакторские ошибки или пропуски в настоящем документе, а также за случайные или косвенные убытки, которые могут быть причинены в результате предоставления настоящего материала или работы или эксплуатации этого изделия.

ViewSonic® Corporation непрерывно совершенствует свои продукты и поэтому оставляет за собой право изменять их технические характеристики без уведомления. Приведенная в настоящем документе информация может быть изменена без уведомления.

Запрещается копирование, воспроизведение или передача любой части настоящего документа любыми способами в любых целях без предварительного письменного разрешения ViewSonic® Corporation.

Обслуживание клиентов

В следующей таблице приведены контактные сведения служб технической поддержки; кроме того, за помощью можно обратиться к продавцу.

ПРИМЕЧАНИЕ: При обращении вам потребуется сообщить серийный номер изделия.

Страна/регион	Веб-сайт	Страна/регион	Веб-сайт
Азиатско-Тихоокеанский регион и Африка			
Австралия	www.viewsonic.com/au/	Бангладеш	www.viewsonic.com/bd/
中国 (Китай)	www.viewsonic.com.cn	香港 (繁體中文)	www.viewsonic.com/hk/
Гонконг (английский)	www.viewsonic.com/hk-en/	Индия	www.viewsonic.com/in/
Indonesia	www.viewsonic.com/id/	Израиль	www.viewsonic.com/il/
日本 (Япония)	www.viewsonic.com/jjp/	Южная Корея	www.viewsonic.com/kr/
Малайзия	www.viewsonic.com/my/	Ближний Восток	www.viewsonic.com/me/
Мьянма	www.viewsonic.com/mm/	Непал	www.viewsonic.com/np/
Новая Зеландия	www.viewsonic.com/nz/	Пакистан	www.viewsonic.com/pk/
Филиппины	www.viewsonic.com/ph/	Сингапур	www.viewsonic.com/sg/
臺灣 (Тайвань)	www.viewsonic.com/tw/	ประเทศไทย	www.viewsonic.com/th/
Việt Nam	www.viewsonic.com/vn/	Южная Африка и Маврикий	www.viewsonic.com/za/
Южная и Северная Америка			
США	www.viewsonic.com/us	Канада	www.viewsonic.com/us
Латинская Америка	www.viewsonic.com/la		
Европа			
Европа	www.viewsonic.com/eu/	Франция	www.viewsonic.com/fr/
Deutschland	www.viewsonic.com/de/	Қазақстан	www.viewsonic.com/kz/
Россия	www.viewsonic.com/ru/	Еспања	www.viewsonic.com/es/
Türkiye	www.viewsonic.com/tr/	Україна	www.viewsonic.com/ua/
Великобритания	www.viewsonic.com/uk/		

Ограниченная гарантия

Проектор ViewSonic®

На что распространяется гарантия:

Компания ViewSonic гарантирует отсутствие в своих изделиях дефектов материалов и сборки в течение гарантийного периода при условии их нормальной эксплуатации. Если в течение гарантийного периода в изделии будут выявлены дефекты материалов или сборки, то компания ViewSonic, по своему единоличному выбору, отремонтирует изделие или заменит его аналогичным. Заменяемые изделия или детали могут содержать восстановленные или отремонтированные детали или компоненты.

Ограниченная общая трехлетняя (3 года) гарантия

Северная и Южная Америка (с учетом изложенной ниже дополнительной ограниченной годовой (1 год) гарантии): Трехлетняя (3 года) гарантия на все детали, кроме лампы, 3 (три) года на качество сборки, 1 (один) год на оригинальную лампу с даты покупки первым потребителем.

Другие страны или регионы: уточните сведения о гарантии у местного продавца или в местном представительстве ViewSonic.

Ограниченная годовая (1 год) гарантия для тяжелых условий эксплуатации:

Северная и Южная Америка (для тяжелых условий эксплуатации, когда изделие используется в среднем дольше 14 (четырнадцати) часов в день): годовая (1 год) гарантия на все детали, кроме лампы, 1 (один) год на качество сборки и 90 (девяносто) дней на оригинальную лампу с даты покупки первым потребителем.

Европа: Годовая (1 год) гарантия на все детали, кроме лампы, 1 (один) год на качество сборки и 90 (девяносто) дней на оригинальную лампу с даты покупки первым потребителем.

Другие страны или регионы: уточните сведения о гарантии у местного продавца или в местном представительстве ViewSonic.

Гарантия на лампу регулируется положениями и условиями и требует проверки и одобрения. Применима только к лампам, установленным производителем. На все дополнительно купленные лампы дается 90-дневная гарантия.

Кому предоставляется гарантия:

Настоящая гарантия действительна только для потребителя, который первым купил это изделие.

На что гарантия не распространяется:

1. На любые изделия с неразборчивым, измененным или удаленным серийным номером.
2. На повреждения, ухудшение технических характеристик, отказы или неисправности, возникшие в результате:
 - a. Аварии, неправильного использования, плохого или небрежного обращения, воздействия огня, влаги, попадания молнии или других стихийных бедствий, неправильного технического обслуживания несанкционированной модификации изделия или несоблюдения прилагаемых к нему инструкций.
 - b. Эксплуатации в нарушение характеристик изделия.
 - c. Эксплуатации изделия в нарушение целей нормального использования или при ненормальных условиях.
 - d. Ремонта или попыток ремонта лицом, не уполномоченным компанией ViewSonic.
 - e. Любых повреждений изделия во время транспортировки.
 - f. Удаления или установки изделия.
 - g. Внешних причин, таких как колебания напряжения в сети или пропадание питания.
 - h. Применения источников питания или деталей, не соответствующих спецификациям компании ViewSonic.
 - i. Нормального износа.
 - j. Любых других причин, не связанных с дефектами изделия.
3. На оплату услуг по удалению, установке и настройке.

Порядок обслуживания:

1. Уточните порядок гарантийного обслуживания в Службе поддержки заказчиков компании ViewSonic (см. раздел “Поддержка заказчиков”). При обращении вас попросят сообщить серийный номер вашего изделия.
2. Для гарантийного обслуживания вам будет нужно (a) предъявить оригинал чека с проставленной датой покупки, (b) указать свою фамилию, (c) указать свой адрес, (d) описать неисправность и (e) указать серийный номер изделия.
3. Доставить или отправить изделие, полностью оплатив доставку, в оригинальной упаковке в уполномоченный сервисный центр ViewSonic или в саму компанию ViewSonic.
4. Уточните в компании ViewSonic название ближайшего к вам сервисного центра.

Ограничение подразумеваемых гарантий:

Не дается никаких гарантий, ни прямо выраженных, ни подразумеваемых, сверх описанных здесь гарантий, включая подразумеваемую гарантию товарной пригодности и пригодности к использованию в конкретных целях.

Ограничение возмещения убытков:

Ответственность компании ViewSonic ограничена стоимостью ремонта или замены изделия. Компания ViewSonic не несет ответственности за:

1. Ущерб, причиненный другой собственности вследствие каких-либо дефектов в изделии; ущерб, причиненный неудобством; утрату возможности эксплуатации изделия; потерю времени; потерю доходов; упущенные коммерческие возможности; ущерб репутации; препятствование деловым отношениям или другие коммерческих потери, даже если компании ViewSonic было сообщено о возможности таких убытков.
2. Любые другие убытки, случайные, косвенные или иного рода.
3. Любые претензии, предъявленные заказчику любым третьим лицом.

Действие местного законодательства:

Настоящая гарантия предоставляет вам определенные юридические права, кроме того, у вас могут быть другие права в зависимости от правил местных органов власти. Некоторые местные органы власти не разрешают ограничивать подразумеваемые гарантии и/или исключать ответственность за случайный или косвенный ущерб, поэтому перечисленные выше ограничения и исключения могут к вам не относиться.

Продажа за пределами США и Канады:

За информацией о гарантии и обслуживании изделий ViewSonic, проданных за пределами США и Канады, обращайтесь в компанию ViewSonic или к вашему местному продавцу ViewSonic.

Гарантийный период на это изделие в континентальном Китае (за исключением Гонконга, Макао и Тайваня) регулируется положениями и условиями, изложенными в гарантийном талоне на обслуживание.

Пользователи из стран Европы и России могут ознакомиться с подробной информацией о предоставляемой гарантии на веб-сайте www.viewsoniceurope.com в разделе "Информация о поддержке/гарантии".



ViewSonic®