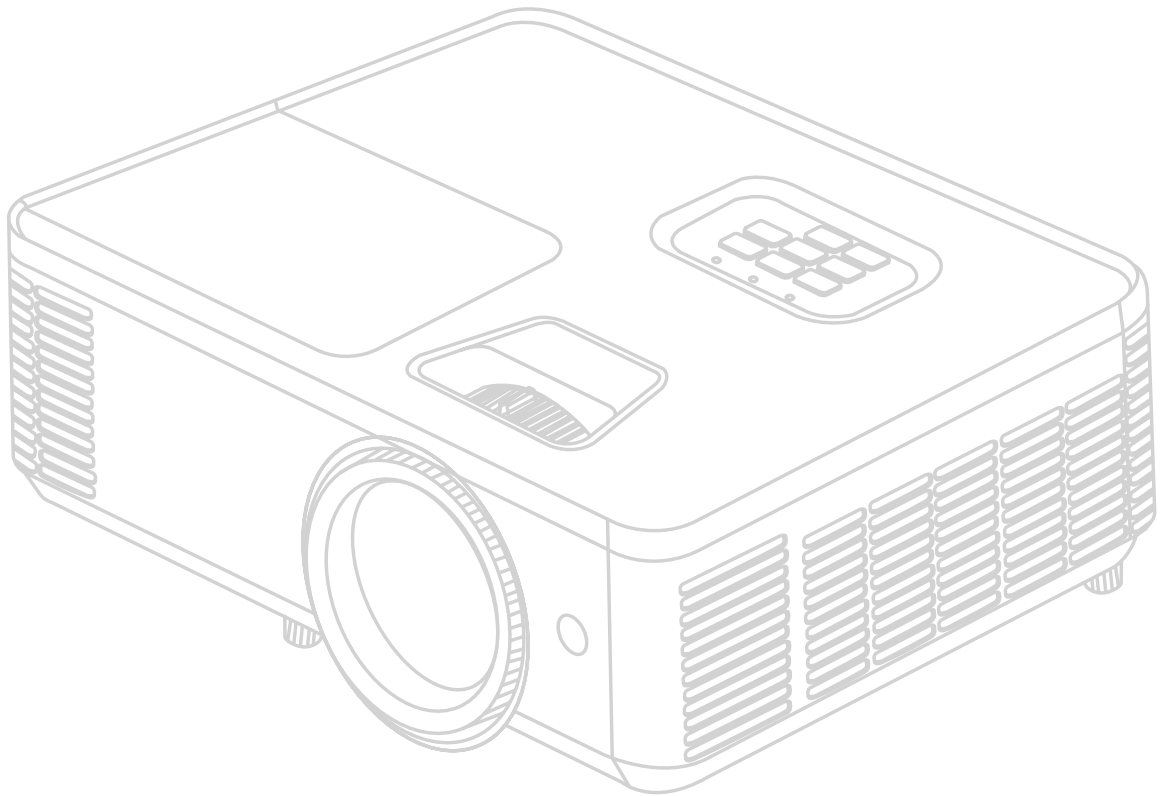


PX704HDE

Proyector

Guía de usuario



IMPORTANTE: Lea esta guía de usuario para obtener información importante sobre la instalación y el uso seguros del producto y para registrarlo para su mantenimiento en el futuro. La información sobre la garantía contenida en la guía de usuario describe la cobertura limitada que ofrece ViewSonic Corporation, y también se encuentra en nuestro sitio web <http://www.viewsonic.com> en inglés o en otros idiomas usando la casilla de selección regional de la esquina superior derecha de nuestro sitio web. “Antes de operar su equipo lea cuidadosamente las instrucciones en este manual”

Modelo n.º VS19746
Nombre del modelo: PX704HDE

Gracias por elegir ViewSonic®

Como proveedor líder de soluciones visuales a nivel mundial, ViewSonic® está empeñada en superar las expectativas del mundo en cuanto a evolución tecnológica, innovación y simplicidad. En ViewSonic® creemos que nuestros productos pueden tener potencialmente un impacto positivo en todo el mundo, y estamos seguros de que el producto ViewSonic® que usted ha escogido le será de mucha utilidad.

Una vez más, ¡gracias por elegir ViewSonic®!

Precauciones de seguridad - Generales

Lea las siguientes **Precauciones de seguridad** antes de empezar a usar el proyector.

- Guarde la guía de usuario en un lugar seguro para poder consultarla posteriormente.
- Lea todas las advertencias y siga todas las instrucciones.
- Deje un espacio libre de por lo menos 20" (50 cm) alrededor del proyector, para garantizar una ventilación adecuada.
- Coloque el proyector en un lugar bien ventilado. No coloque sobre el proyector nada que impida la disipación del calor.
- No coloque el proyector sobre una superficie desnivelada o inestable. El proyector puede caerse y averiarse o causar lesiones personales.
- No utilice el proyector si queda inclinado a un ángulo de más de 10° grados hacia la derecha o hacia la izquierda, o a un ángulo de más de 15° grados hacia delante o hacia atrás.
- No mire directamente al objetivo del proyector mientras esté en funcionamiento. El intenso haz de luz puede dañarle los ojos.
- Abra siempre el obturador del objetivo o quite la tapa del objetivo cuando la lámpara del proyector esté encendida.
- No bloquee la lente de proyección con ningún objeto cuando el proyector esté en funcionamiento, ya que el objeto podría calentarse y deformarse e incluso causar un incendio.
- La lámpara se calienta mucho durante el funcionamiento. Deje que el proyector se enfríe durante 45 minutos aproximadamente antes de extraer el conjunto de la lámpara para cambiarla.
- No utilice lámparas que hayan superado su vida útil. El uso excesivo de las lámparas transcurrida su vida útil puede hacer que algunas veces se rompan.
- Nunca debe cambiar el conjunto de la lámpara ni ningún componente electrónico a menos que el proyector esté desenchufado.
- No intente desmontar el proyector. En el interior hay tensiones peligrosas que podrían provocar la muerte en caso de entrar en contacto con las piezas bajo tensión.
- Cuando desplace el proyector, tenga cuidado de que no se caiga ni se golpee.
- No coloque ningún objeto pesado sobre el proyector ni sobre los cables de conexión.
- No coloque el proyector verticalmente sobre un extremo. Si lo hace, el proyector puede caerse y averiarse o causar lesiones personales.
- Evite exponer el proyector a la luz solar directa o a otras fuentes de calor constante. No lo instale cerca de fuentes de calor tales como radiadores, rejillas de aire caliente, estufas u otros dispositivos (incluidos los amplificadores) que pueden aumentar la temperatura del proyector a niveles peligrosos.

- No coloque líquidos cerca ni encima del proyector. Si se derraman líquidos en el proyector, este podría fallar. Si el proyector se moja, desconéctelo de la toma de corriente de la pared y llame a su centro de servicios local para hacerlo reparar.
- Cuando el proyector está en funcionamiento, es posible que note que sale aire caliente y olor de la rejilla de ventilación. Esto es normal y no se considera un defecto.
- No intente eludir las disposiciones de seguridad del enchufe de tipo polarizado o con puesta a tierra. El enchufe polarizado tiene dos clavijas, una más ancha que la otra. El enchufe con puesta a tierra tiene dos clavijas y un tercer conector de tierra. La clavija más ancha y la tercera se suministran para su seguridad. Si el enchufe no encaja en la toma de corriente, procúrese un adaptador y no intente forzar el enchufe en la toma de corriente.
- Cuando conecte el enchufe a la toma de corriente, NO extraiga el conector de tierra. Compruebe siempre que el conector de tierra no haya sido EXTRAÍDO.
- Proteja el cable de corriente contra perforaciones o pellizcos, especialmente en el enchufe y en el punto en que sale del proyector.
- En algunos países, la tensión NO es estable. Este proyector ha sido diseñado para funcionar en modo seguro con una tensión comprendida entre 100 y 240 voltios de CA, pero podría averiarse si se producen subidas o bajadas repentinas de tensión de ± 10 voltios. En lugares en que pueda haber fluctuaciones o interrupciones de la tensión de red, se recomienda conectar el proyector a un estabilizador de tensión, un protector contra sobretensiones o un sistema de alimentación ininterrumpida (SAI).
- Si sale humo, se siente algún ruido anormal o un olor extraño, apague inmediatamente el proyector y llame a su distribuidor o a ViewSonic®. Es peligroso seguir usando el proyector.
- Utilice solo los acoplamientos/accesorios especificados por el fabricante.
- Desconecte el cable de corriente de la toma de CA si no va a utilizar el proyector durante un largo periodo.
- Todas las reparaciones deben ser realizadas por personal técnico cualificado.



PRECAUCIÓN: Este producto puede emitir radiaciones ópticas peligrosas. Al igual que con cualquier fuente de luz brillante, no fije la vista en el haz de luz, RG2 IEC 62471-5:2015.

Precauciones de seguridad - Montaje en el techo

Lea las siguientes **Precauciones de seguridad** antes de empezar a usar el proyector.

Si tiene la intención de instalar el proyector en el techo, le recomendamos encarecidamente que utilice un kit adecuado para el montaje del proyector en el techo y que se asegure de que el proyector quede instalado de forma segura y protegida.

Si no utiliza un kit adecuado para el montaje del proyector en el techo, se generará un riesgo para la seguridad, ya que el proyector puede caerse del techo debido a una sujeción incorrecta por haber utilizado tornillos de calibre o longitud incorrectos.

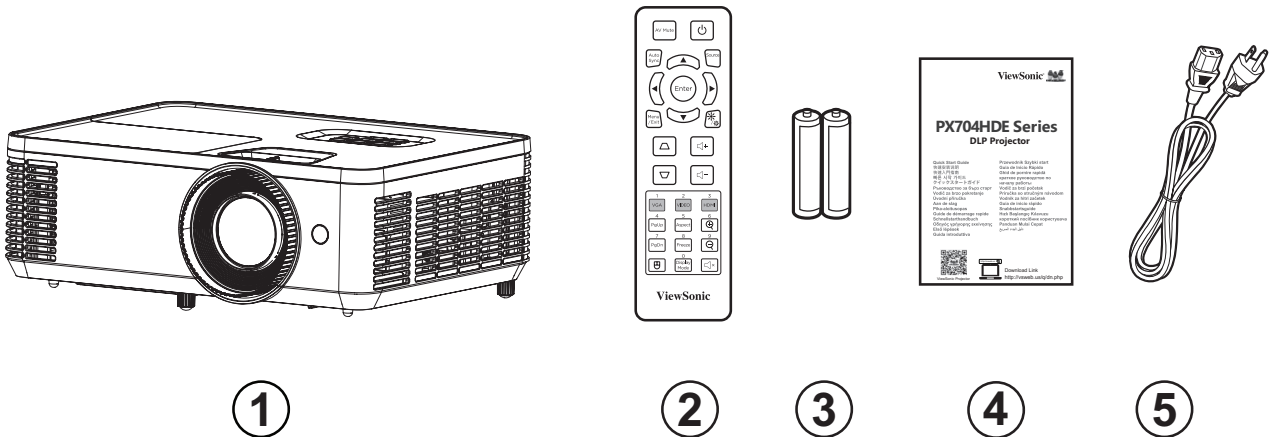
Contenido

Precauciones de seguridad - Generales.....	3
Precauciones de seguridad - Montaje en el techo	5
Introducción.....	9
Contenido del paquete	9
Descripción del producto	10
Proyector.....	10
Teclado.....	11
Luces indicadoras	12
Puertos de E/S.....	13
Mando a distancia.....	14
Configuración inicial.....	18
Elegir una ubicación: orientación de la proyección.....	18
Dimensiones de proyección	19
Montaje del proyector.....	21
Utilizar la barra de seguridad	21
Realizar las conexiones.....	22
Conectar la alimentación.....	22
Conectar dispositivos externos.....	23
Conexión HDMI	23
Conexión de audio.....	24
Conexión USB Tipo A.....	25
Conexión RS-232	26
Usar el proyector.....	27
Iniciar el proyector	27
Seleccionar una fuente de entrada	28
Menú Help (Ayuda)	29
Ajustar la imagen proyectada.....	32
Ajustar la altura el ángulo de proyección del proyector	32
Ajustar el enfoque, la corrección trapezoidal y el zoom	33
Apagar el proyector.....	34

Utilizar el proyector.....	35
Menú en pantalla (OSD)	35
Menú de navegación	36
Árbol de menús OSD.....	37
Operación de menús	43
Image Menu (Menú Imagen)	43
Display Menu (Menú de visualización).....	45
Setup Menu (Menú de configuración)	48
Options Menu (Menú Opciones).....	50
Apéndice	53
Especificaciones.....	53
Dimensiones de del proyector.....	54
Tabla de frecuencias.....	55
HDMI 3D.....	56
Solucionar problemas.....	57
Indicadores LED	59
Mantenimiento.....	60
Precauciones generales.....	60
Limpiar la lente.....	60
Limpiar la carcasa	60
Almacenar el proyector.....	60
Información reglamentaria y sobre servicios	61
Información sobre conformidad normativa	61
Declaración de conformidad FCC	61
Declaración de conformidad con el Ministerio de Industria de Canadá	61
Conformidad CE para países europeos	62
Declaración de conformidad con la directiva europea RUSP 2	62
Restricción de sustancias peligrosas en India.....	63
Eliminación del producto al final de su vida útil.....	63
Información sobre derechos de autor	64
Servicio al Cliente	65
Garantía limitada.....	66
Garantía limitada en México	69

Introducción

Contenido del paquete

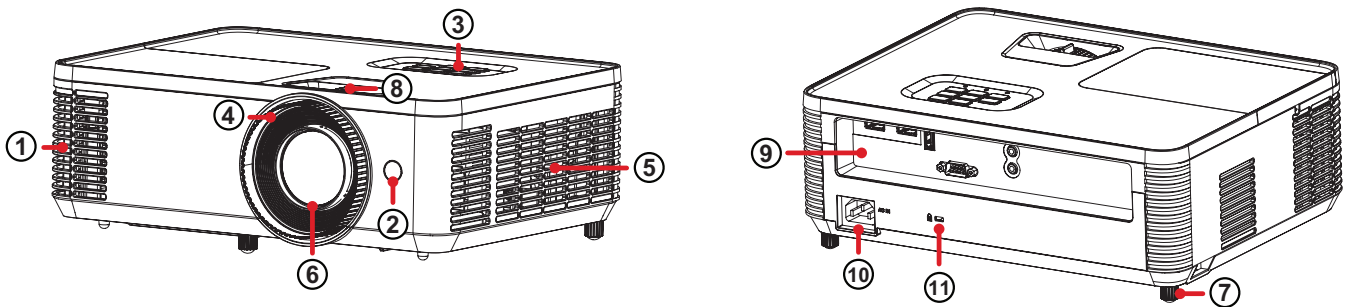


Números	Descripción
1	Proyector
2	Mando a distancia
3	Pilas
4	Guía de inicio rápido
5	Cable de alimentación

NOTA: El cable de alimentación y el mando a distancia incluidos en el paquete pueden variar en función del país. Póngase en contacto con su revendedor local para obtener más información.

Descripción del producto

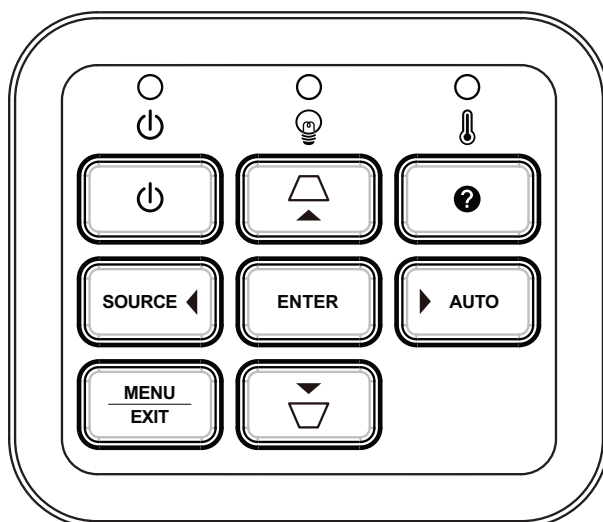
Proyector



Números	Descripción
1	Ventilación (salida)
2	Receptor de infrarrojos
3	Teclado
4	Anillo de enfoque
5	Ventilación (entrada)
6	Lente de proyección
7	Pie de ajuste
8	Anillo de zoom
9	Puertos de E/S
10	ENTRADA DE CA
11	Bloqueo de seguridad




NOTA: No bloquee las rejillas de entrada y salida de ventilación del proyector.

Teclado

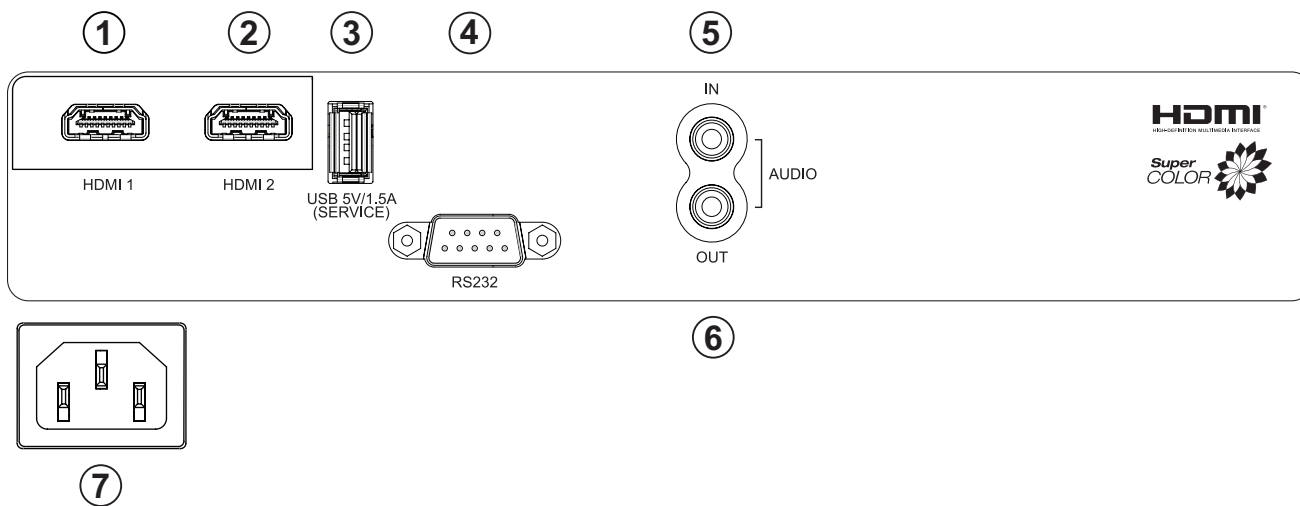


Clave	Descripción
	Alimentación Permite alternar el proyector entre los modos de espera y ENCENDIDO.
	Keystone (Distorsión trapezoidal) Permite corregir manualmente las imágenes distorsionadas resultantes de una proyección en ángulo cuando el menú de visualización en pantalla (OSD, por sus siglas en inglés) está activado.
	Navigation (Navegación) Permite seleccionar los elementos de menú que desea y realizar los ajustes cuando se activa el menú de visualización en pantalla.
MENU EXIT	Menu/Exit (Menú/Salir) <ul style="list-style-type: none"> • Permite activar menú de visualización en pantalla. • Permite volver al nivel anterior del menú OSD. • Permite salir y guardar la configuración de menús.
SOURCE	Source (Fuente) Permite cambiar a la siguiente fuente de entrada.
	Help (Ayuda) Permite mostrar el menú Help (Ayuda).
ENTER	Enter (Entrar) Permite confirmar la selección cuando el menú de visualización en pantalla (OSD) está activado.
AUTO	Auto (Automático) Permite sincronizar automáticamente el proyector con la fuente de entrada.

Luces indicadoras

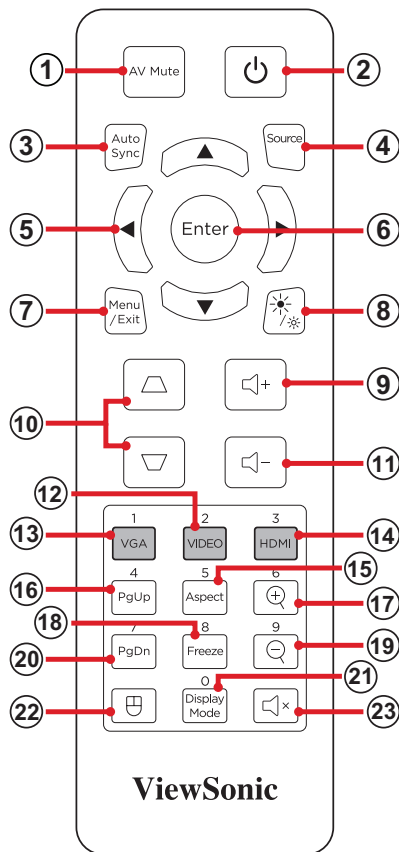
Luz indicadora	Descripción
	Indicador luminoso de alimentación
	Luz indicadora de fuente de luz
	Luz indicadora de temperatura

Puertos de E/S







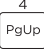
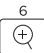
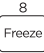

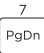





Puerto		Descripción
1	HDMI 1	Puerto HDMI.
2	HDMI 2	Puerto HDMI.
3	USB (salida de 5V/1,5 A) (Servicio)	Puerto USB tipo A para alimentación y servicio.
4	RS-232	Puerto de control RS-232.
5	ENTRADA DE AUDIO	Toma de entrada de señal de audio.
6	SALIDA DE AUDIO	Toma de salida de la señal de audio.
7	ENTRADA DE CA	Toma de entrada de corriente alterna AC IN.

Mando a distancia



Botón		Descripción	
1	AV Mute (Silenciar AV)		Permite ocultar y recuperar la imagen de la pantalla y el silencio del volumen.
2	Alimentación		Permite encender y apagar el proyector.
3	Sincronización automática		Permite sincronizar automáticamente el proyector con la fuente de entrada.
4	Source (Fuente)		Permite cambiar a la siguiente fuente de entrada.
5	Botones de navegación		Permite navegar por los elementos de menú que desee, seleccionarlos y realizar ajustes cuando el menú de visualización en pantalla (OSD) está activado.
6	Entrar		Permite confirmar la selección cuando el menú de visualización en pantalla (OSD) está activado.
7	Menu/Exit (Menú/Salir)		<ul style="list-style-type: none"> Activa o desactiva el menú de visualización en pantalla (OSD). Volver al menú OSD anterior. Salir y guardar la configuración de menús.
8	Brillo		Permite mostrar la barra de selección de brillo.
9	Subir volumen		Subir el nivel de volumen.

Botón		Descripción	
10	Keystone (Distorsión trapezoidal)		Corregir manualmente las imágenes distorsionadas.
11	Bajar volumen		Baja el nivel de volumen
12	Vídeo		Botón no disponible
13	VGA		Botón no disponible
14	HDMI		Selecciona la fuente de entrada HDMI 1 o HDMI 2 .
15	Aspecto		Permite mostrar la barra de selección de formato.
16	Pantalla anterior		Permite utilizar el programa de software de visualización (en un equipo conectado), que responde a los comandos de retroceso de página (como, por ejemplo, Microsoft PowerPoint). NOTA: El equipo y el proyector necesitan conectarse a través de USB.
17	Acercar		Permite aumentar el tamaño de la imagen proyectada.
18	Congelar		Permite congelar y descongelar la imagen proyectada.
19	Alejar		Permite reducir el tamaño de la imagen proyectada.
20	Pantalla siguiente		Permite utilizar el programa de software de visualización (en un equipo conectado), que responde a los comandos de avance de página (como, por ejemplo, Microsoft PowerPoint). NOTA: El equipo y el proyector necesitan conectarse a través de USB.
21	Modo de visualización		Permite mostrar la barra de selección de modo de visualización.
22	Modo ratón		Permite habilitar o deshabilitar la función de ratón.
23	Silencio		Silencio/Desactivar silencio

Uso del modo de ratón remoto y la función de retroceso y avance de página

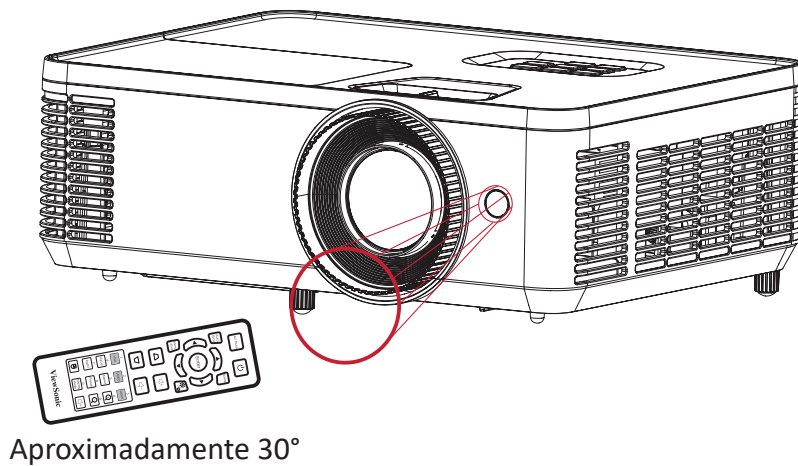
1. Conecte el equipo de sobremesa o portátil al proyector mediante los puertos **HDMI** y **USB**.
2. permite establecer la fuente de entrada en PC.
3. Presione el botón **Mouse Mode (Modo Ratón)** del mando a distancia para operar el programa de software mostrado con comandos Retroceder página/Avanzar página (como Microsoft PowerPoint).

Mando a distancia: alcance del receptor

Para garantizar un funcionamiento adecuado del mando a distancia, siga estos pasos:

1. El mando a distancia debe mantenerse en un ángulo inferior a 30° perpendicular a los sensores del mando a distancia de infrarrojos del proyector.
2. La distancia entre el mando a distancia y el sensor debe ser inferior a 10 metros (32,8 pies).

NOTA: Consulte la ilustración para ver la ubicación de los sensores de infrarrojos (IR) del mando a distancia.

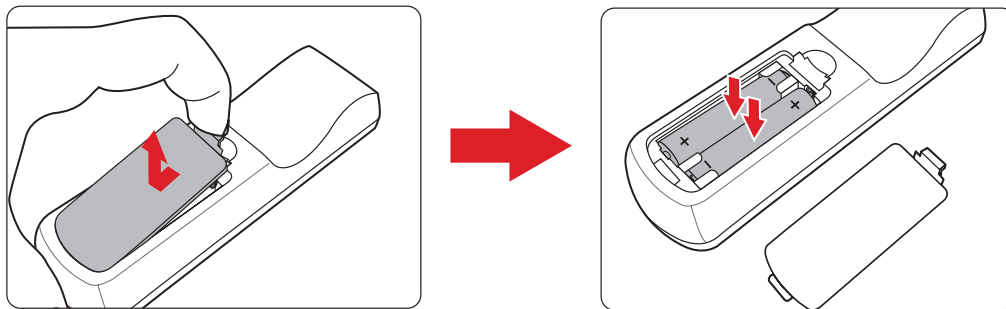


Mando a distancia: cambiar las pilas

1. Quite la cubierta de las pilas de la parte inferior del mando a distancia presionando el agarre para el dedo y deslizándolo.
2. Extraiga las pilas existentes (si es necesario) e instale dos pilas de tipo AAA.

NOTA: Observe las polaridades de las pilas como se indica.

3. Vuelva a colocar la cubierta de las pilas alineándola con la base y presionándola hacia atrás hasta que encaje en su posición.



NOTA:

- Evite dejar el mando a distancia y las pilas en condiciones de calor excesivo o en un entorno húmedo.
- Sustituya las pilas únicamente por otras similares o de tipo equivalente recomendado por el fabricante.
- Si las pilas están agotadas o si no va a utilizar el mando a distancia durante un período prolongado de tiempo, retire las pilas para evitar posibles daños en el mando a distancia.
- Deseche las pilas agotadas de conformidad con las instrucciones del fabricante y con las normativas medioambientales de su región.

Configuración inicial

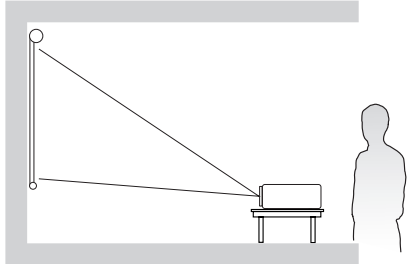
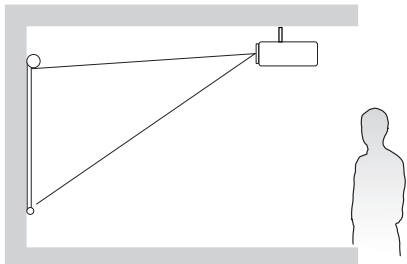
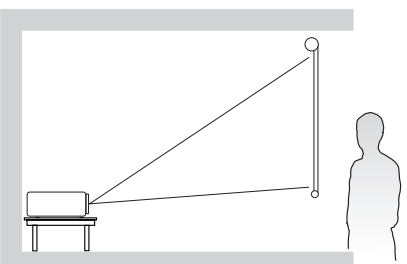
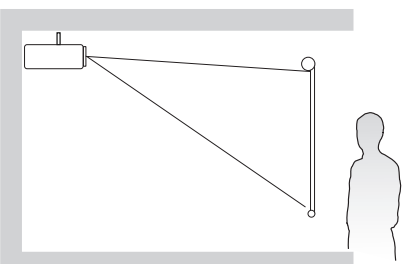
En esta sección se proporcionan instrucciones detalladas para la configuración inicial del proyector.

Elegir una ubicación: orientación de la proyección

La preferencia personal y la disposición de la sala decidirán la ubicación de la instalación. Tenga en cuenta lo siguiente:

- Tamaño y posición de la pantalla.
- Ubicación de una toma de corriente adecuada.
- Ubicación y distancia entre el proyector y otros equipos.

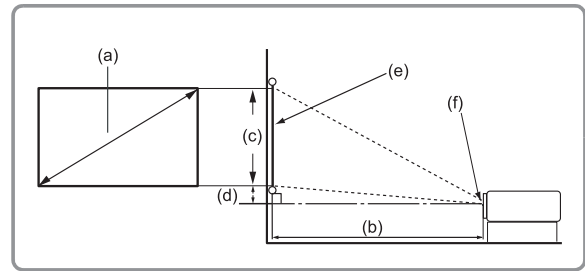
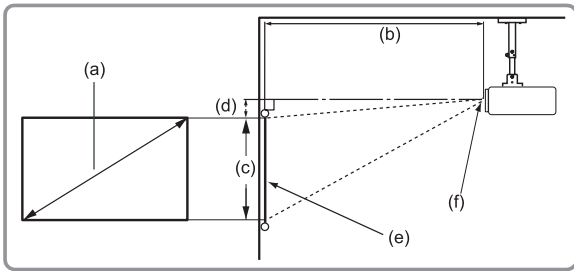
El proyector está diseñado para instalarse en una de las siguientes ubicaciones:

Ubicación	
<p>Frontal mesa</p> <p>El proyector se coloca cerca del suelo enfrente de la pantalla.</p>	
<p>Frontal techo</p> <p>El proyector se suspende del techo en posición invertida y enfrente de la pantalla.</p>	
<p>Posterior mesa¹</p> <p>El proyector se coloca cerca del suelo detrás de la pantalla.</p>	
<p>Posterior techo¹</p> <p>El proyector se suspende del techo en posición invertida y detrás de la pantalla.</p>	

¹ Se necesita una pantalla de proyección trasera.

Dimensiones de proyección

- Imagen de 16:9 en una pantalla de 16:9



NOTA:

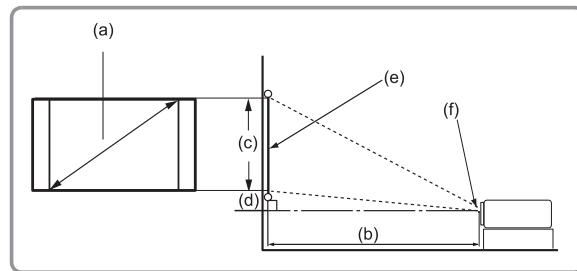
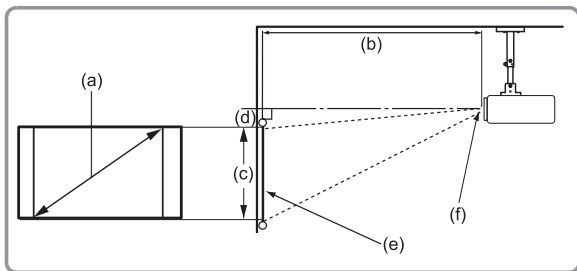
- (e) = Pantalla
- (f) = Centro de la lente

(a) Tamaño de pantalla		(b) Distancia de proyección				(c) Altura de la imagen		(d) Desplazamiento vertical	
		Mínima		Máxima					
in	mm	in	mm	in	mm	in	mm	in	mm
30	762	38,70	983	42,36	1076	14,71	374	2,35	60
40	1016	51,60	1311	56,48	1435	19,61	498	3,14	80
50	1270	64,50	1638	70,60	1793	24,51	623	3,92	100
60	1524	77,40	1966	84,72	2152	29,42	747	4,71	120
70	1778	90,30	2293	98,84	2510	34,32	872	5,49	139
80	2032	103,19	2621	112,96	2869	39,22	996	6,28	159
90	2286	116,09	2949	127,08	3228	44,12	1121	7,06	179
100	2540	128,99	3276	141,20	3586	49,03	1245	7,84	199
110	2794	141,89	3604	155,31	3945	53,93	1370	8,63	219
120	3048	154,79	3932	169,43	4304	58,83	1494	9,41	239
130	3302	167,69	4259	183,55	4662	63,73	1619	10,20	259
140	3556	180,59	4587	197,67	5021	68,64	1743	10,98	279
150	3810	193,49	4915	211,79	5380	73,54	1868	11,77	299
200	5080	257,99	6553	282,39	7173	98,05	2491	15,69	398
250	6350	322,48	8191	352,99	8966	122,57	3113	19,61	498
300	7620	386,95	9829	423,59	10759	147,08	3736	23,53	598

NOTA:

- Estas cifras son solo para referencia. Consulte el proyector real para conocer las dimensiones precisas.
- Se recomienda que si tiene la intención de instalar el proyector de forma permanente, pruebe físicamente el tamaño y la distancia de proyección utilizando el proyector real antes de instalarlo de forma permanente.

- Imagen 16:9 en una pantalla 4:3



NOTA:

- (e) = Pantalla
- (f) = Centro de la lente

(a) Tamaño de pantalla		(b) Distancia de proyección				(c) Altura de la imagen		(d) Desplazamiento vertical	
		Mínima		Máxima					
in	mm	in	mm	in	mm	in	mm	in	mm
30	762	35,53	902	38,88	988	13,50	343	2,16	55
40	1016	47,36	1203	51,84	1317	18,00	457	2,88	73
50	1270	59,20	1504	64,80	1646	22,50	572	3,60	91
60	1524	71,04	1804	77,76	1975	27,00	686	4,32	110
70	1778	82,88	2105	90,72	2304	31,50	800	5,04	128
80	2032	94,72	2406	103,68	2633	36,00	914	5,76	146
90	2286	106,56	2707	116,64	2963	40,50	1029	6,48	165
100	2540	118,40	3007	129,60	3292	45,00	1143	7,20	183
110	2794	130,24	3308	142,56	3621	49,50	1257	7,92	201
120	3048	142,08	3609	155,52	3950	54,00	1372	8,64	219
130	3302	153,92	3910	168,48	4279	58,50	1486	9,36	238
140	3556	165,76	4210	181,44	4609	63,00	1600	10,08	256
150	3810	177,60	4511	194,40	4938	67,50	1715	10,80	274
200	5080	236,80	6015	259,20	6584	90,00	2286	14,40	366
250	6350	296,00	7518	324,00	8230	112,50	2858	18,00	457
300	7620	355,20	9022	388,80	9876	135,00	3429	21,60	549

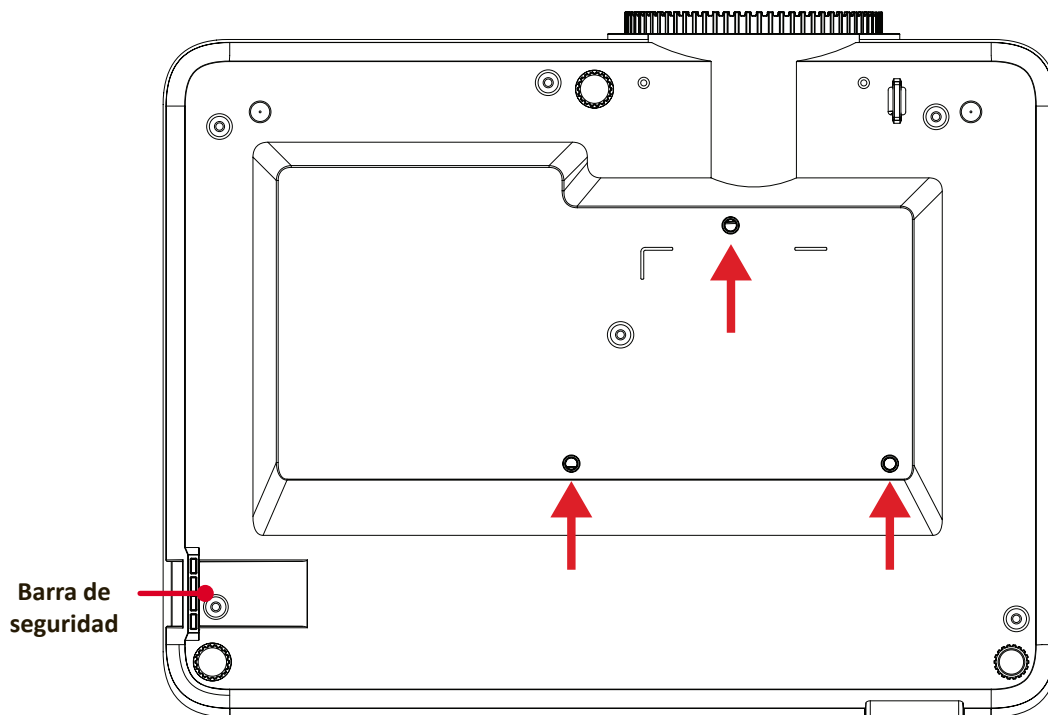
NOTA:

- Estas cifras son solo para referencia. Consulte el proyector real para conocer las dimensiones precisas.
- Se recomienda que si tiene la intención de instalar el proyector de forma permanente, pruebe físicamente el tamaño y la distancia de proyección utilizando el proyector real antes de instalarlo de forma permanente.

Montaje del proyector

NOTA: Si adquiere un soporte de terceros, utilice el tamaño de tornillo correcto. El tamaño de los tornillos puede variar en función del grosor de la placa de montaje.

1. Para garantizar la instalación más segura, utilice un soporte para pared o techo de ViewSonic®.
2. Asegúrese de que los tornillos utilizados para acoplar el soporte al proyector cumplen las siguientes especificaciones:
 - Tipo de tornillo: M4 x 7
 - Longitud máxima de tornillo: 7 mm



PRECAUCIÓN:

- Evite instalar el proyector cerca de una fuente de calor o de aire acondicionado.
- Mantenga una separación de al menos 10 cm (3,9") entre el techo y la parte inferior del proyector.

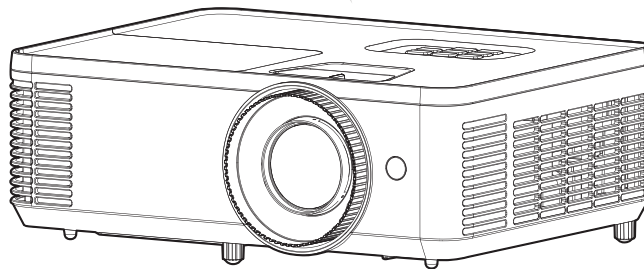
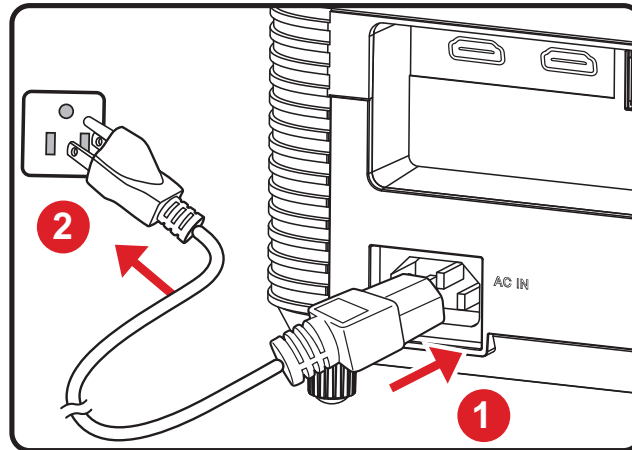
Utilizar la barra de seguridad

Para ayudar al evitar el robo del dispositivo, utilice un dispositivo de bloqueo de ranura de seguridad para fijar el dispositivo a un objeto fijo.

Realizar las conexiones

Conectar la alimentación

1. Inserte el cable de alimentación en la toma ENTRADA DE CC situada en la parte posterior del proyector.
2. Conecte el enchufe del cable de alimentación a una toma de corriente.

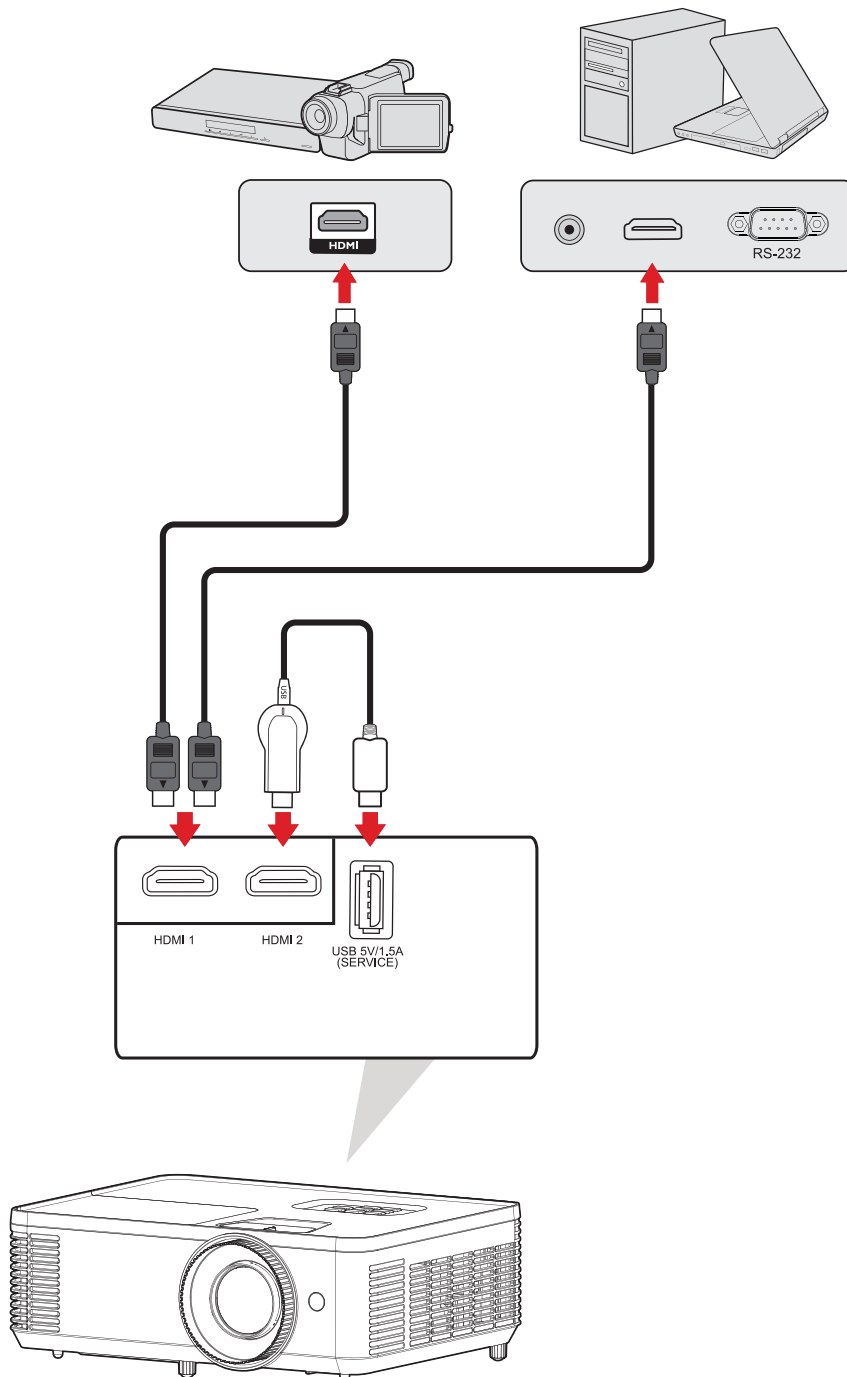


NOTA: Cuando instale el proyector, incorpore un dispositivo de desconexión al que se pueda acceder cómodamente en el cableado fijo o conecte el enchufe de alimentación a una toma cercana a la unidad a la que se pueda acceder fácilmente. Si se produce un error durante el funcionamiento del proyector, utilice el dispositivo de desconexión para desactivar la fuente de alimentación o desconecte el enchufe de alimentación.

Conectar dispositivos externos

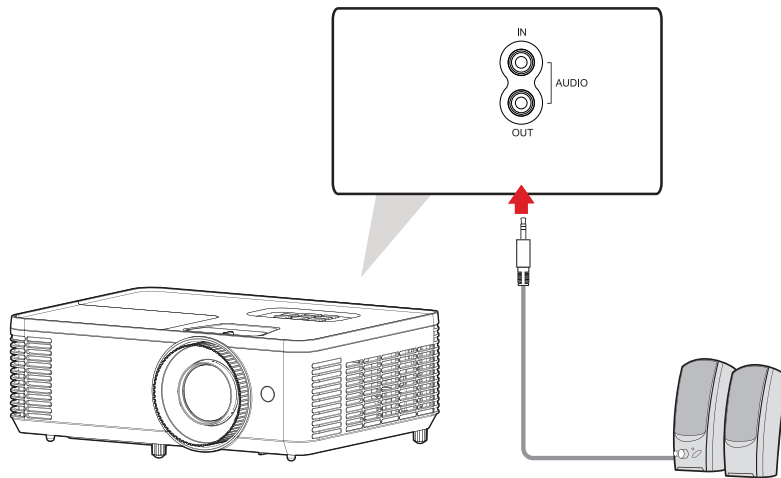
Conexión HDMI

Conecte un extremo de un cable HDMI al puerto HDMI del dispositivo de vídeo. A continuación, conecte el otro extremo del cable al puerto **HDMI 1/2** de su proyector.



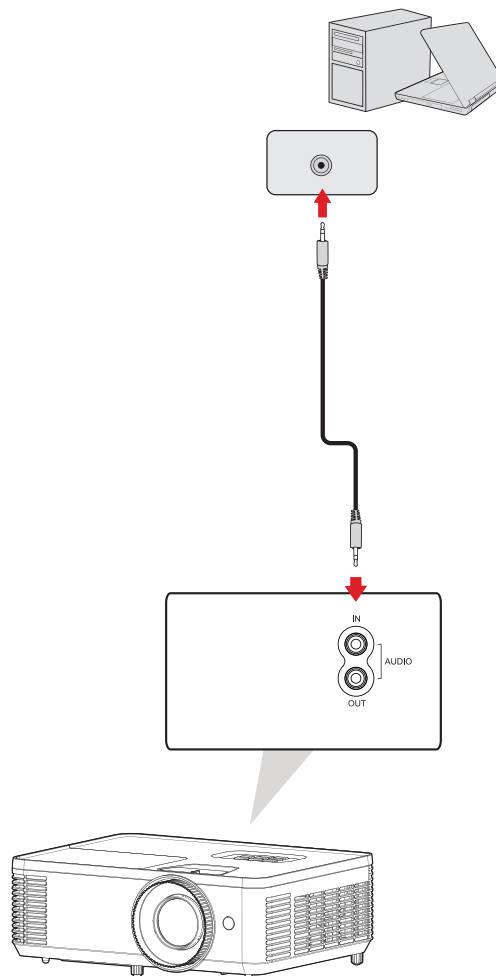
Conexión de audio

Puede conectarse a varios dispositivos de entrega de sonido externos a través del puerto de **AUDIO OUT (Salida de audio)**.



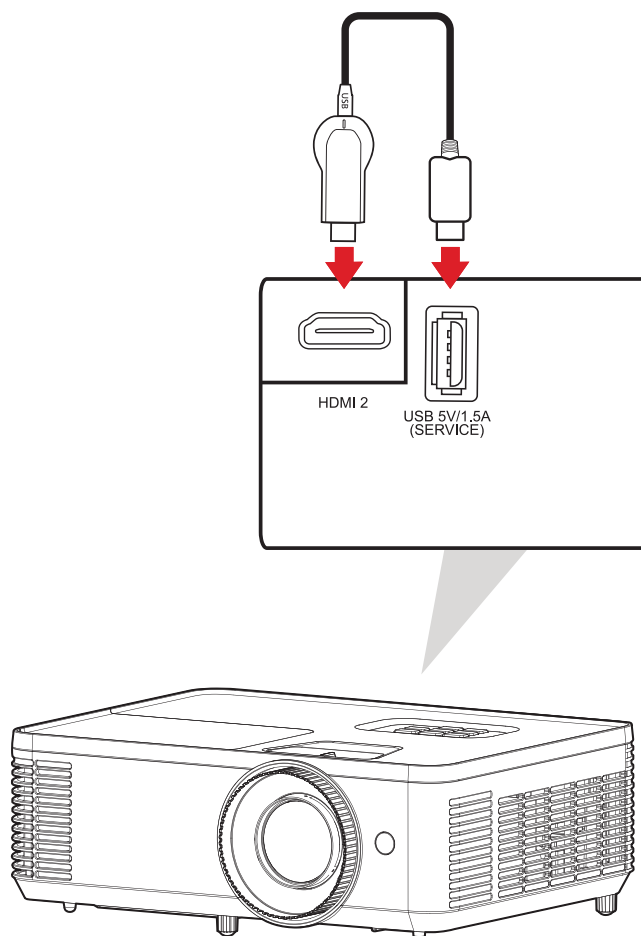
Además, puede conectarse al puerto **AUDIO IN (ENTRADA DE AUDIO)** con su dispositivo para usar la salida de audio del proyector.

NOTA: Audio Input (Entrada de audio) necesita establecerse en **AUDIO1** en el menú OSD.



Conexión USB Tipo A

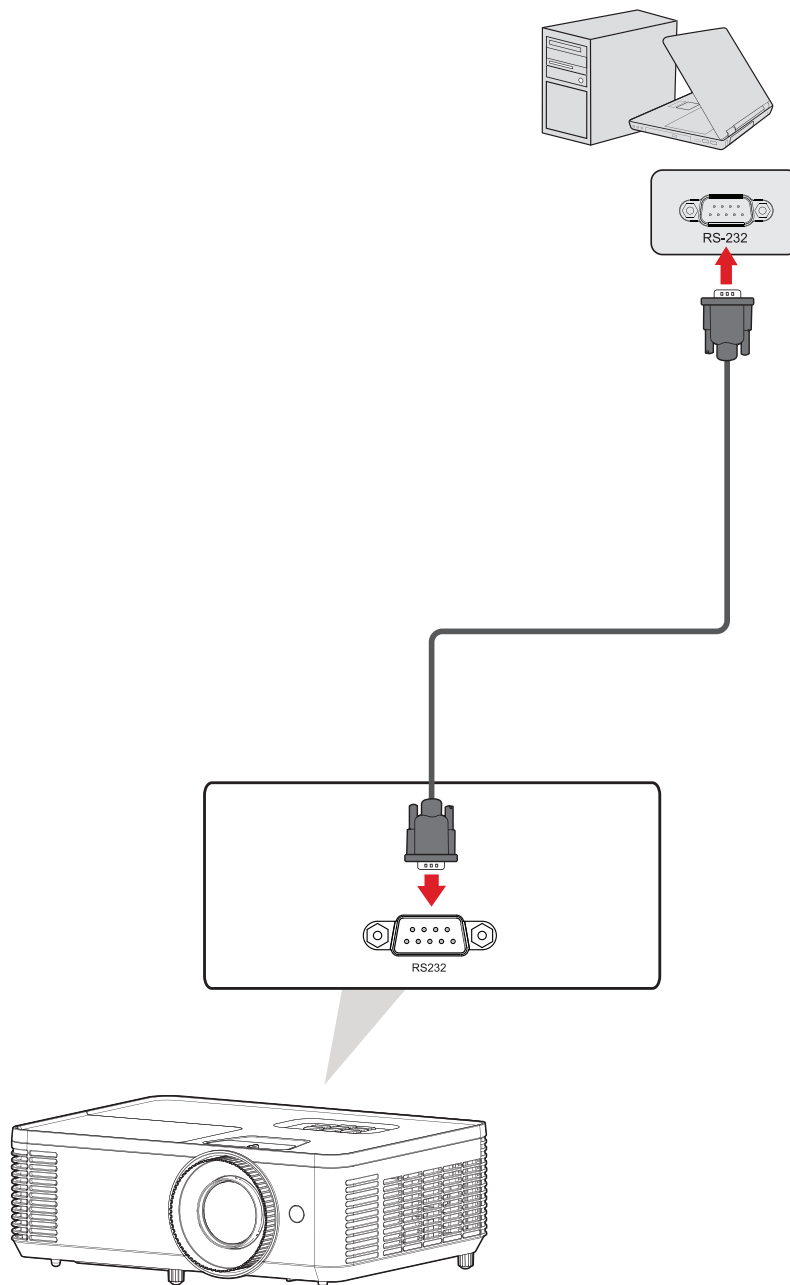
El puerto USB es para: Servicio y dispositivos HDMI.



NOTA: USB Tipo A admite salida de alimentación de 5 V/1,5 A para carga de llave HDMI.

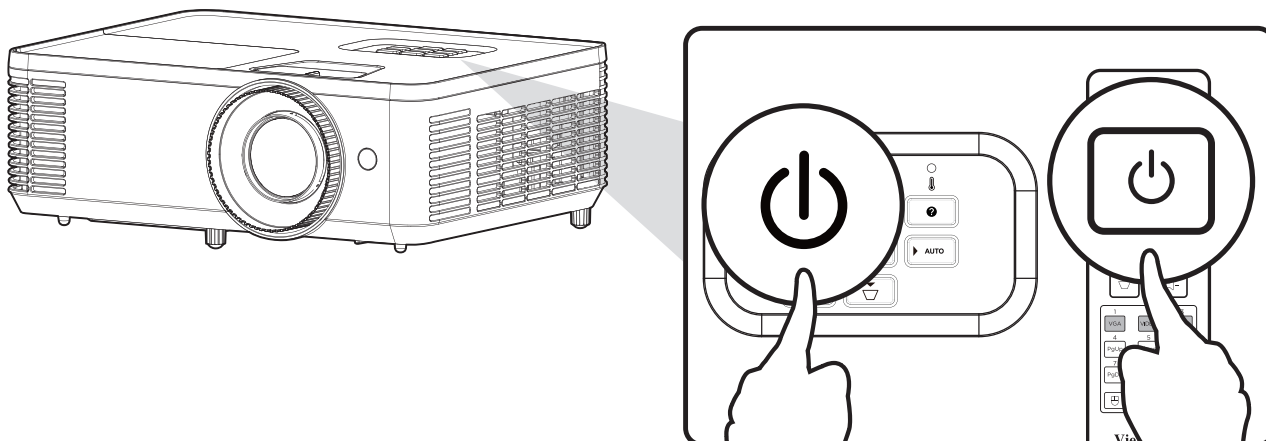
Conexión RS-232

Cuando utilice un cable de puerto serie RS-232 para conectar el proyector a un equipo externo, determinadas funciones se pueden controlar remotamente mediante su PC, como el encendido y apagado de la alimentación, el ajuste del volumen, la selección de entrada, etc.



Usar el proyector

Iniciar el proyector



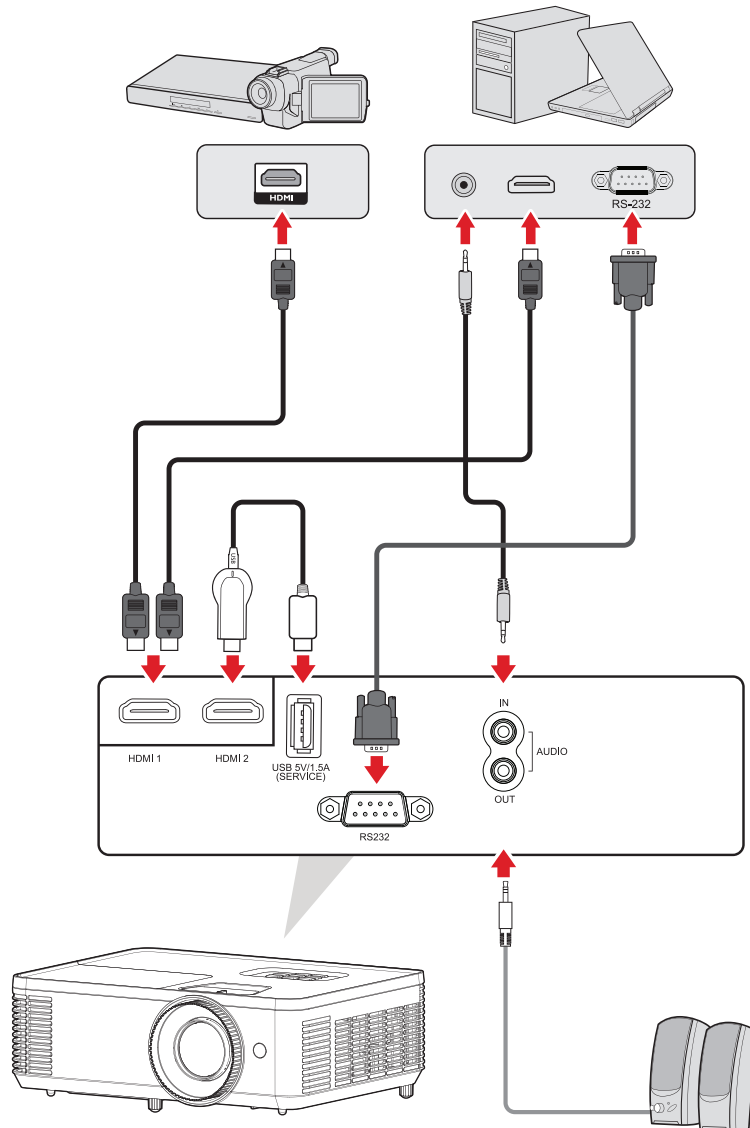
1. Asegúrese de que el cable de alimentación del proyector está correctamente conectado a una toma de alimentación.
2. Presione el botón **Power (Encendido)** en el proyector o control remoto para encender el proyector.

NOTA:

- La luz indicadora de encendido parpadeará en azul durante el inicio.
- El proyector no se puede apagar hasta que no transcurra un minuto después de encenderse.

Seleccionar una fuente de entrada

El proyector se puede conectar a múltiples dispositivos a la vez. Sin embargo, sólo puede mostrar una pantalla completa en cada momento.

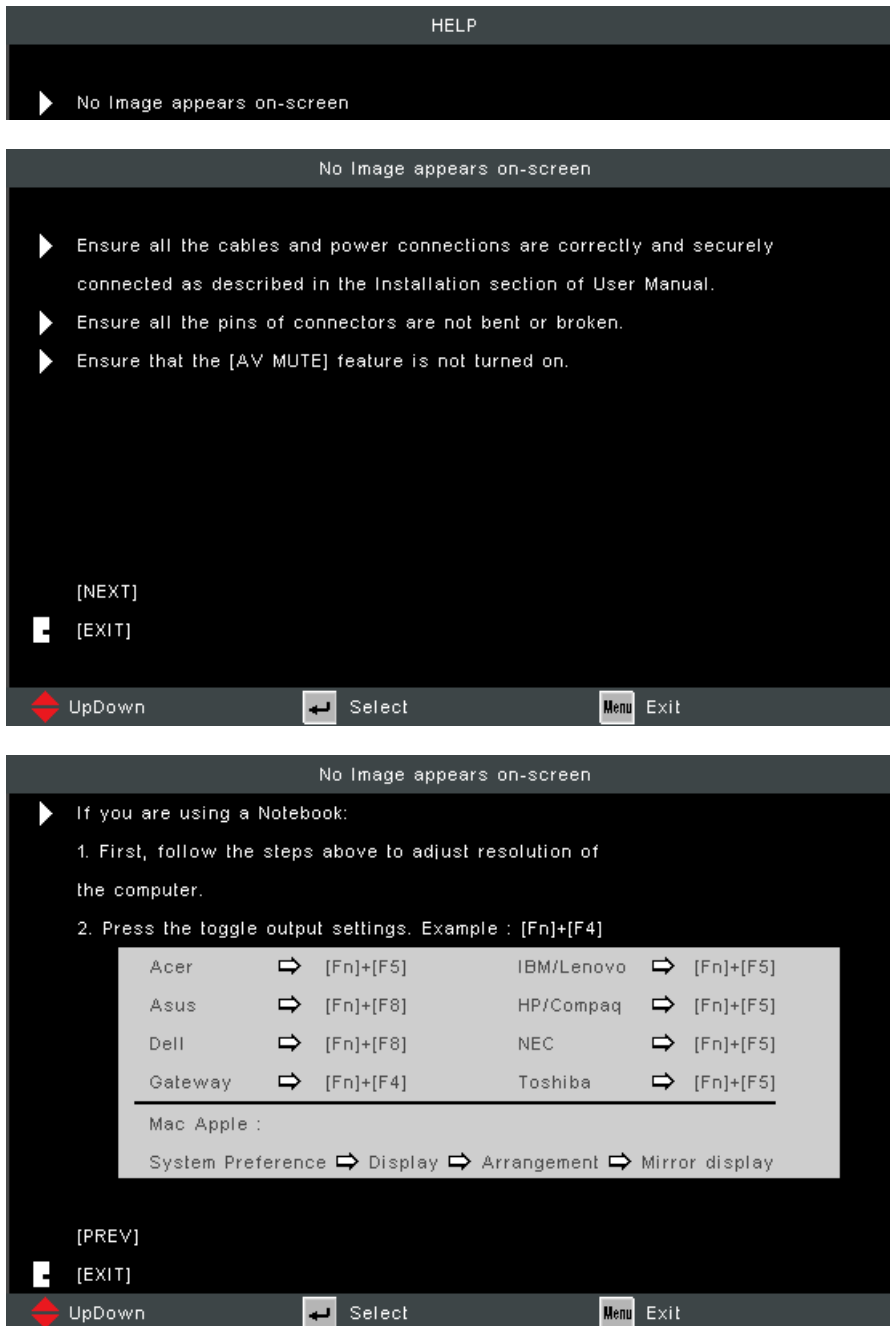


El proyector buscará automáticamente fuentes de entrada. Si hay varias fuentes conectadas, pulse el botón **Source (Fuente)** en el proyector o en el control remoto para seleccionar la entrada deseada.

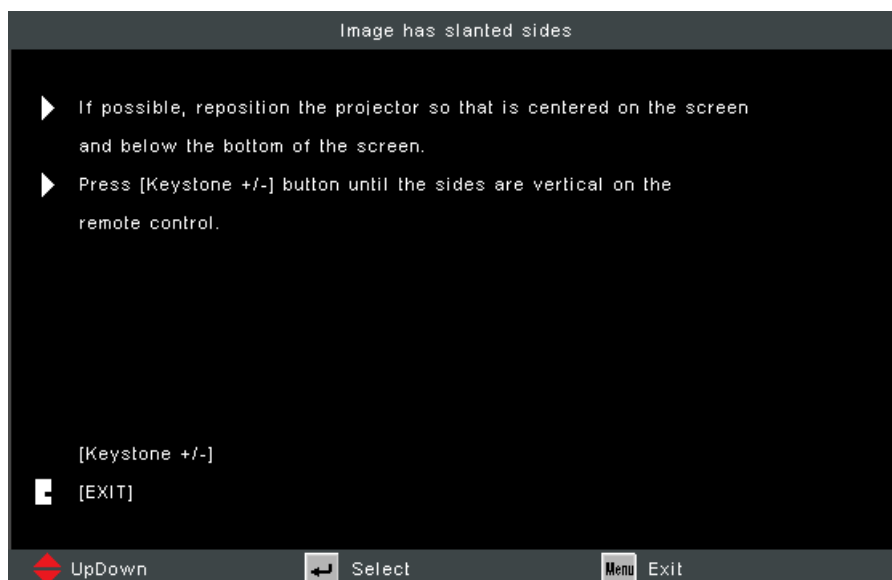
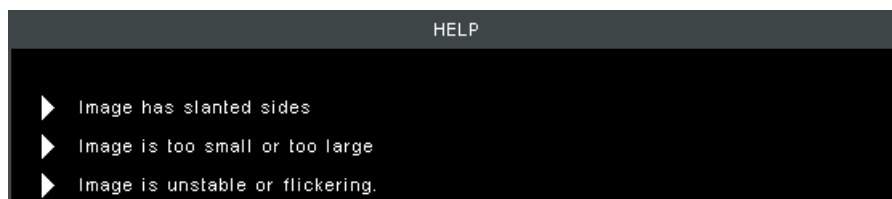
NOTA: Asegúrese de que las fuentes conectadas también están activadas.

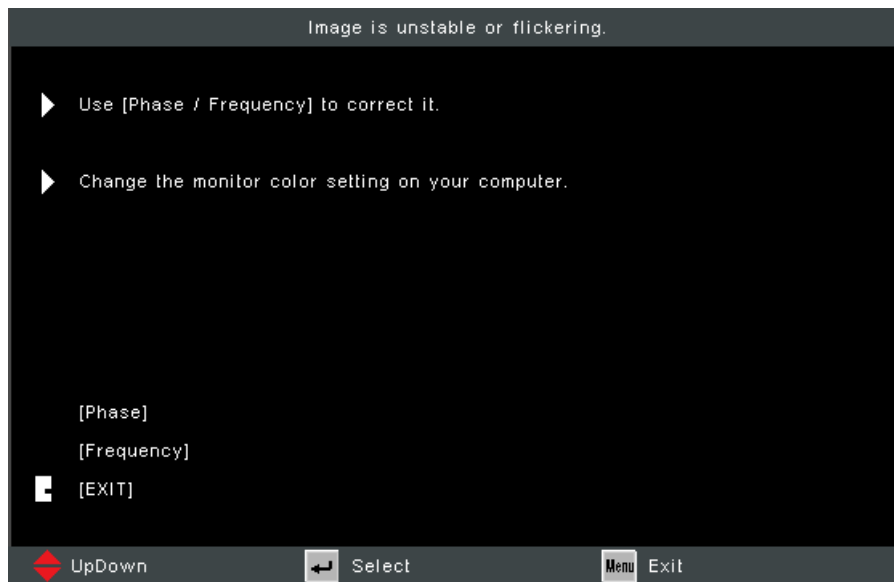
Menú Help (Ayuda)

Si no se detecta ninguna fuente de entrada, aparecerá el menú Help (Ayuda) que se muestra a continuación.



Si se detecta una fuente de entrada, aparecerá el menú Help (Ayuda) que se muestra a continuación.

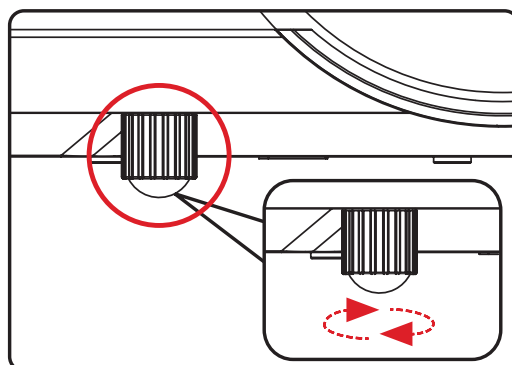
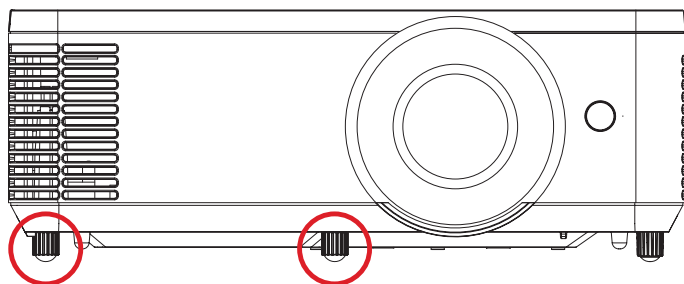




Ajustar la imagen proyectada

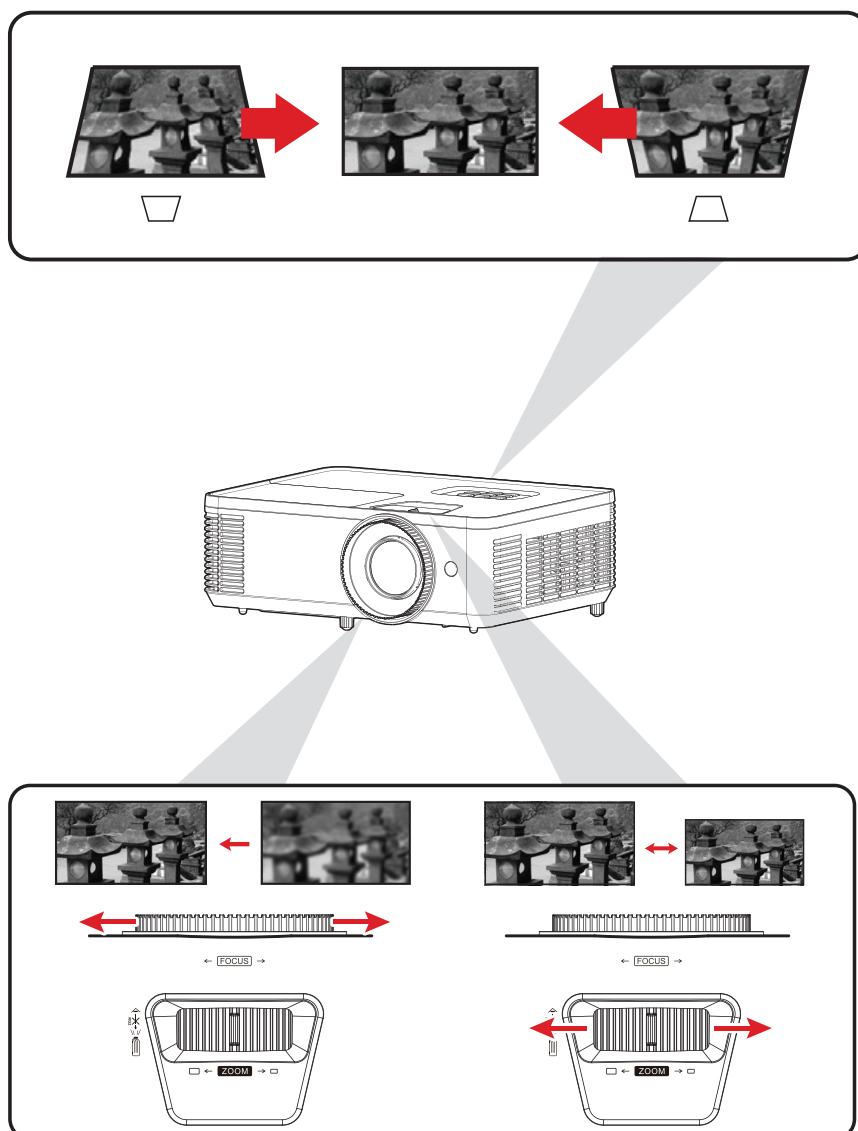
Ajustar la altura el ángulo de proyección del proyector

El proyector cuenta con dos (2) pies de ajuste. El ajuste de los pies cambiará la altura del proyector y el ángulo de proyección vertical.



Ajustar el enfoque, la corrección trapezoidal y el zoom

Puede mejorar y ajustar la claridad y la posición de la imagen mediante las opciones **Focus Ring (Anillo de enfoque)**, **Keystone Keys (Botones de corrección trapezoidal)** o **Zoom Ring (Anillo de zoom)**.



Apagar el proyector

1. Presione el botón **Power (Encendido)** en el proyector o el mando a distancia y aparecerá un “mensaje de apagado”.

NOTA: El proyector no se puede apagar hasta que no transcurra un minuto después de encenderse.

2. Presione el botón **Power (Encendido)** otra vez para confirmar y apagar el proyector.

NOTA: Los ventiladores de refrigeración seguirán funcionando durante unos 10 segundos para completar el ciclo de refrigeración y la luz indicadora de encendido se iluminará en color azul.

3. La luz indicadora de encendido se iluminará en rojo fijo y entrará en el modo de espera.

NOTA: Si desea encender otra vez el proyector, deberá esperar hasta que se haya completado el ciclo de refrigeración y el proyector haya entrado en modo standby (espera). Cuando el proyector esté en modo de espera, simplemente presione el botón **Power (Encendido)** otra vez para encender el proyector.

Utilizar el proyector

Menú en pantalla (OSD)

El proyector tiene menús en pantalla (OSD) que permiten realizar ajustes en la imagen y cambiar la configuración.



Menú	Descripción
Image (Imagen)	Permite ajustar el modo de visualización, el brillo, el contraste y otras configuraciones relacionadas con la imagen.
Display (Visualización)	Permite ajustar la relación de aspecto, el zoom, la distorsión trapezoidal y la configuración 3D.
Setup (Configuración)	Permite ajustar el idioma, la proyección, la seguridad, la configuración de audio y la configuración de HDMI CEC.
Options (Opciones)	Permite seleccionar la fuente de entrada y ajustar varias configuraciones del proyector.

Menú de navegación

El proyector tiene menús multilingües en pantalla que permiten ajustar la imagen y la configuración.

1. Para abrir el menú de visualización en pantalla (OSD), pulse el botón **Menu/Exit (Menú/Salir)** del proyector o del mando a distancia.
2. Cuando aparezca el menú OSD, utilice los botones de **navegación (▲▼)** para seleccionar cualquier elemento del menú principal. Mientras realiza una selección en una página en particular, presione el botón **Enter (Entrar)** en el proyector o en el control remoto para ir a un submenú.
3. Utilice los botones de **navegación (◀▶)** para seleccionar el elemento deseado en el submenú y, a continuación, pulse **Enter (Entrar)** para ver más configuraciones. Ajuste la configuración utilizando los botones de **navegación (◀▶)**.
4. Seleccione la opción siguiente que desee ajustar en el submenú y ajústela según se describió anteriormente.
5. Pulse el botón **Enter (Entrar)** para confirmar y la pantalla volverá al menú anterior.
6. Para salir, presione el botón **Menu/Exit (Menú/Salir)** otra vez. El menú OSD se cerrará y el proyector guardará automáticamente la nueva configuración.

Árbol de menús OSD

Menú principal	Submenú	Opción de menú		
Image (Imagen)	Display Mode (Modo de visualización)	Standard (Estándar)		
		Bright (Brillante)		
		Movie (Película)		
		Gaming (Juegos)		
		Blackboard (Pizarra)		
		User (Usuario)		
		3D		
	Brightness (Brillo)	(-/+ , -50~50)		
	Contrast (Contraste)	(-/+ , -50~50)		
	Sharpness (Nitidez)	(-/+ , 1~15)		
	Color	(-/+ , -50~50)		
	Tint (Tono)	(-/+ , -50~50)		
	Advanced (Avanzado)	Gamma	Film (Película)	
			Video (Vídeo)	
			Graphics (Gráficos)	
			Standard (Estándar)	
BrilliantColor™		(-/+ , 1~10)		
Color Temp (Temperatura de color)		Warm (Cálido)		
		Medium (Medio)		
	Cold (Frío)			

Menú principal	Submenú	Opción de menú			
Display (Visualización)	Advanced (Avanzado)	Color Settings (Configuración del color)	Red (Rojo)	Hue (Matiz)	(-/+, -50~50)
				Saturation (Saturación)	(-/+, -50~50)
				Gain (Ganancia)	(-/+, -50~50)
				Exit (Salir)	
			Green (Verde)	Hue (Matiz)	(-/+, -50~50)
				Saturation (Saturación)	(-/+, -50~50)
				Gain (Ganancia)	(-/+, -50~50)
				Exit (Salir)	
			Blue (Azul)	Hue (Matiz)	(-/+, -50~50)
				Saturation (Saturación)	(-/+, -50~50)
				Gain (Ganancia)	(-/+, -50~50)
				Exit (Salir)	
			Cyan (Cian)	Hue (Matiz)	(-/+, -50~50)
				Saturation (Saturación)	(-/+, -50~50)
				Gain (Ganancia)	(-/+, -50~50)
				Exit (Salir)	
			Magenta	Hue (Matiz)	(-/+, -50~50)
				Saturation (Saturación)	(-/+, -50~50)
				Gain (Ganancia)	(-/+, -50~50)
				Exit (Salir)	
			Yellow (Amarillo)	Hue (Matiz)	(-/+, -50~50)
				Saturation (Saturación)	(-/+, -50~50)
				Gain (Ganancia)	(-/+, -50~50)
				Exit (Salir)	
			White (Blanco)	Red (Rojo)	(-/+, -50~50)
				Green (Verde)	(-/+, -50~50)
				Blue (Azul)	(-/+, -50~50)
				Exit (Salir)	
Reset (Restablecer)					
Exit (Salir)					

Menú principal	Submenú	Opción de menú		
Display (Visualización)	Advanced (Avanzado)	Color Space (Espacio de color)	Auto (Automático)	
			RGB (0~255)	
			RGB (16~235)	
			YUV	
		Exit (Salir)		
	Format (Formato)	4:3		
		16:9		
		LBX		
		Native (Nativo)		
		Auto (Automático)		
	Edge Mask (Máscara de Borde)	(-/+ , 0~10)		
	Zoom	(-/+ , -5~25)		
	Image Shift (Desplazamiento de Imagen)	H (horizontal)	(-/+ , -100~100)	
		V (vertical)	(-/+ , -100~100)	
		Exit (Salir)		
	V. Keystone (Trapezoidal V)	(-/+ , -40~40)		
	Auto Keystone (Corr. trapez. aut.)	On (Activar)		
		Off (Desactivar)		
	3D	3D Mode (Modo 3D)	Off (Desactivar)	
			DLP-Link (Enlace DLP)	
		3D - 2D	3D	
			L	
			R	
		3D Format (Formato 3D)	Auto (Automático)	
			Side by Side (En paralelo)	
			Top and Bottom (Arriba y abajo)	
			Frame Sequential (Secuencia de fotogramas)	
			3D Sync Invert (Invertir sincronización 3D)	On (Activar)
			Off (Desactivar)	
		Exit (Salir)		
	3x Fast Input (Entrada rápida x3)	On (Activar)		
		Off (Desactivar)		

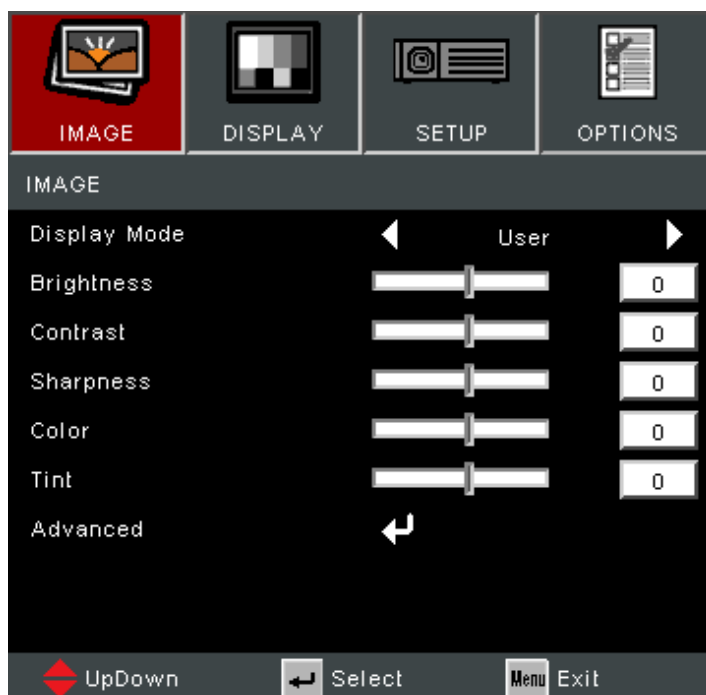
Menú principal	Submenú	Opción de menú		
Setup (Configuración)	Language (Idioma)	English		
		Deutsch		
		Français		
		Italiano		
		Español		
		Português		
		Polski		
		Nederlands		
		Svenska		
		Suomi		
		ελληνικά		
		繁體中文		
		簡體中文		
		한국어		
		Русский		
		Magyar		
		Čeština		
		عربي		
		ไทย		
		Türkçe		
	Tiếng Việt			
	Indonesia			
	日本語			
	Projection (Proyección)	Front Table (Frontal mesa)		
		Front Ceiling (Frontal techo)		
		Rear Table (Posterior mesa)		
		Rear Ceiling (Posterior techo)		
	Menu Location (Localización de Menús)	Top-Left (Arriba-Izquierda)		
Top-Right (Arriba-Derecha)				
Center (Centro)				
Bottom-Left (Abajo-Izquierda)				
Bottom-Right (Abajo-Derecha)				

Menú principal	Submenú	Opción de menú	
Setup (Configuración)	Security (Seguridad)	Security (Seguridad)	On (Activar)
			Off (Desactivar)
		Security Timer (Cont. de seguridad)	Month (Mes)
			Day (Día)
			Hour (Hora)
			Exit (Salir)
		Change Password (Cambiar la contraseña)	
	Exit (Salir)		
	Audio Settings (Configuración de audio)	Mute (Silencio)	On (Activar)
			Off (Desactivar)
		Volume (Volumen)	(-/+ , 0~10)
		Audio Input (Entrada de audio)	Default (Predeterminado)
			AUDIO1
	Exit (Salir)		
	Advanced (Avanzado)	Logo	Default (Predeterminado)
			Neutral (Neutro)
	Exit (Salir)		
	HDMI CEC	On (Activar)	
		Off (Desactivar)	
Options (Opciones)	Input Source (Fuente de entrada)	HDMI 1	
		HDMI 2	
		Exit (Salir)	
	Source Lock (Bloqueo de fuente)	On (Activar)	
		Off (Desactivar)	
	High Altitude (Gran altitud)	On (Activar)	
		Off (Desactivar)	
	Information Hide (Ocultar información)	On (Activar)	
		Off (Desactivar)	
	Keypad Lock (Bloqueo del teclado)	On (Activar)	
		Off (Desactivar)	
	Test Pattern (Patrón de prueba)	Grid (Cuadrícula)	
		White (Blanco)	
	IR Function (Función IR)	On (Activar)	
		Off (Desactivar)	

Menú principal	Submenú	Opción de menú		
Options (Opciones)	Background Color (Color de fondo)	Black (Negro)		
		Red (Rojo)		
		Blue (Azul)		
		Green (Verde)		
		White (Blanco)		
	Advanced (Avanzado)	Direct Power On (Encendido directo)	On (Activar)	
			Off (Desactivar)	
		Auto Power Off (min) (Apagado automático)	(-/+ , 0~180) minutes (minutos)	
		Signal Power On (Señal de encendido)	On (Activar)	
			Off (Desactivar)	
	Exit (Salir)			
	Lamp Settings (Configuración de lámpara)	Lamp Hour (Hora lámpara)		
		Lamp Reminder (Aviso de lámpara)	On (Activar)	
			Off (Desactivar)	
		Brightness Mode (Modo brillo)	Bright (Brillante)	
			Eco	
			Dynamic (Dinámico)	
		Lamp Reset (Rest. lámpara)	Yes (Sí)	
	No			
	Exit (Salir)			
	Optional Filter Settings (Configuración de filtro opcional)	Optional Filter Installed (Filtro opcional instalado)	Yes (Sí)	
			No	
		Filter Usage Hours (Horas de uso de filtro)	0~99999	
		Filter Reminder (Aviso de filtro)	Off (Desactivar)	
			300 Hr (300 h)	
			500 Hr (500 h)	
			800 Hr (800 h)	
			1000 Hr (1000 h)	
		Filter Reset (Restablecer filtros)	Yes (Sí)	
	No			
	Exit (Salir)			
	Reset (Restablecer)	Yes (Sí)		
No				

Operación de menús

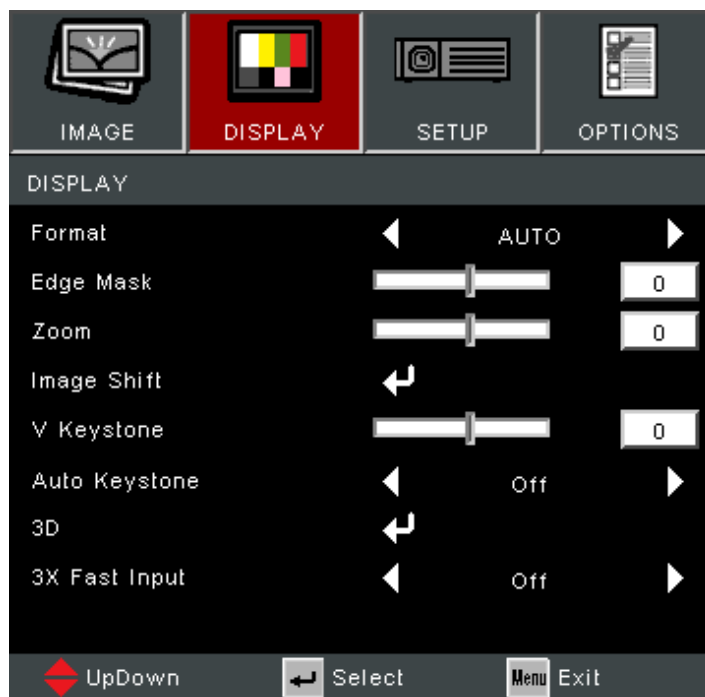
Image Menu (Menú Imagen)



Menú	Descripción																
Display Mode (Modo de visualización)	<p>Hay varios modos de visualización predefinidos entre los que puede elegir para adaptarse a sus preferencias de visualización.</p> <table border="1"> <thead> <tr> <th>Modo</th> <th>Descripción</th> </tr> </thead> <tbody> <tr> <td>Standard (Estándar)</td> <td>Adecuado para circunstancias diarias en un entorno diurno.</td> </tr> <tr> <td>Bright (Brillante)</td> <td>Adecuado para ambientes luminosos y bien iluminados.</td> </tr> <tr> <td>Movie (Película)</td> <td>Proporciona el mejor equilibrio de detalles y colores para ver películas.</td> </tr> <tr> <td>Gaming (Juegos)</td> <td>Opción adecuada para configuración de juegos.</td> </tr> <tr> <td>Pizarra</td> <td>Consiga una configuración de color óptima cuando proyecte en una pizarra.</td> </tr> <tr> <td>User (Usuario)</td> <td>Configuración personalizada del usuario.</td> </tr> <tr> <td>3D</td> <td>Optimizado para contenido 3D. NOTA: Se necesitan gafas 3D.</td> </tr> </tbody> </table>	Modo	Descripción	Standard (Estándar)	Adecuado para circunstancias diarias en un entorno diurno.	Bright (Brillante)	Adecuado para ambientes luminosos y bien iluminados.	Movie (Película)	Proporciona el mejor equilibrio de detalles y colores para ver películas.	Gaming (Juegos)	Opción adecuada para configuración de juegos.	Pizarra	Consiga una configuración de color óptima cuando proyecte en una pizarra.	User (Usuario)	Configuración personalizada del usuario.	3D	Optimizado para contenido 3D. NOTA: Se necesitan gafas 3D.
Modo	Descripción																
Standard (Estándar)	Adecuado para circunstancias diarias en un entorno diurno.																
Bright (Brillante)	Adecuado para ambientes luminosos y bien iluminados.																
Movie (Película)	Proporciona el mejor equilibrio de detalles y colores para ver películas.																
Gaming (Juegos)	Opción adecuada para configuración de juegos.																
Pizarra	Consiga una configuración de color óptima cuando proyecte en una pizarra.																
User (Usuario)	Configuración personalizada del usuario.																
3D	Optimizado para contenido 3D. NOTA: Se necesitan gafas 3D.																
Brightness (Brillo)	Cuanto más alto sea el valor, más brillante será la imagen. Unos valores más bajos darán lugar a una imagen más oscura.																
Contrast (Contraste)	Utilice esta configuración para establecer el nivel máximo de blanco después de haber ajustado previamente la configuración Brightness (Brillo) para que se adapte a la señal seleccionada y al entorno de visualización.																

Menú	Descripción
Sharpness (Nitidez)	Un valor alto da lugar a una imagen más nítida; un valor bajo suaviza la imagen.
Color	Ajusta la imagen desde blanco y negro a un color totalmente saturado.
Tint (Tono)	Cuanto mayor sea el valor, más verdosa será la imagen. Cuanto menor sea el valor, más rojiza será la imagen.
Advanced (Avanzado)	<p><u>Gamma</u> Refleja la relación entre la fuente de entrada y el brillo de la imagen.</p> <p><u>BrilliantColor™</u> Un algoritmo de procesamiento del color y mejoras que permiten un mayor brillo a la vez que se proporcionan colores reales y más vibrantes en la imagen.</p> <p><u>Color Temperature (Temperatura color)</u> Seleccione entre las opciones Warm (Cálida), Medium (Media) o Cold (Fría).</p> <p><u>Color Setting (Configuración del color)</u> La administración de color se considerará únicamente en instalaciones permanentes con niveles de iluminación controlados como en salas de reuniones, de conferencias o sistemas de cine en casa. La administración de color permite un ajuste de control preciso del color gracias al cual la reproducción del color será más exacta. Seleccione Primary Color (Color primario) primero y ajuste su intervalo o valores para Hue (Tono), Saturation (Saturación) y Gain (Ganancia).</p> <p><u>Color Space (Espacio de color)</u> Seleccione entre el espacio de color Auto (Automático), RGB (0~255), RGB (16~235) y YUV.</p> <p><u>Exit (Salir)</u> Permite salir del menú Advanced (Avanzado).</p>

Display Menu (Menú de visualización)



Menú	Descripción												
Format (Formato)	Permite seleccionar la relación de aspecto de la imagen seleccionada.												
	<table border="1"> <thead> <tr> <th data-bbox="512 219 815 271">Relación de aspecto</th> <th data-bbox="815 219 1445 271">Descripción</th> </tr> </thead> <tbody> <tr> <td data-bbox="512 271 815 584">4:3</td> <td data-bbox="815 271 1445 584">Aplica escala a una imagen para mostrarla en el centro de la pantalla con una relación de aspecto 4:3. Esta es la más adecuada para imágenes con relación de aspecto 4:3 como las de monitores de PC, televisores de definición estándar y películas en formato DVD con relación de aspecto 4:3, ya que las muestra sin ninguna modificación de aspecto.</td> </tr> <tr> <td data-bbox="512 584 815 819">16:9</td> <td data-bbox="815 584 1445 819">Aplica escala a una imagen para mostrarla en el centro de la pantalla con una relación de aspecto 16:9. Esta es la opción más adecuada para imágenes que ya se encuentran en una relación de aspecto 16:9, como la televisión de alta definición.</td> </tr> <tr> <td data-bbox="512 819 815 947">LBX</td> <td data-bbox="815 819 1445 947">Para una fuente de formato apaisado que no sea 16:9 y si desea mostrar una relación de aspecto de 2,35:1 en resolución completa.</td> </tr> <tr> <td data-bbox="512 947 815 1182">Native (Nativo)</td> <td data-bbox="815 947 1445 1182">Proyecta la imagen como su resolución original y ajusta su tamaño para que se ajuste dentro del área de visualización. Para señales de entrada con resoluciones inferiores, la imagen proyectada se mostrará en su tamaño original.</td> </tr> <tr> <td data-bbox="512 1182 815 1512">Auto (Automático)</td> <td data-bbox="815 1182 1445 1512">Aplica escala de forma proporcional a una imagen para ajustar la resolución nativa del proyector a su ancho horizontal. Esto resulta adecuado para la imagen entrante que no tiene las relaciones de aspecto 4:3 ni 16:9 y cuando desea aprovechar al máximo la pantalla sin alterar la relación de aspecto de la imagen.</td> </tr> </tbody> </table>	Relación de aspecto	Descripción	4:3	Aplica escala a una imagen para mostrarla en el centro de la pantalla con una relación de aspecto 4:3. Esta es la más adecuada para imágenes con relación de aspecto 4:3 como las de monitores de PC, televisores de definición estándar y películas en formato DVD con relación de aspecto 4:3, ya que las muestra sin ninguna modificación de aspecto.	16:9	Aplica escala a una imagen para mostrarla en el centro de la pantalla con una relación de aspecto 16:9. Esta es la opción más adecuada para imágenes que ya se encuentran en una relación de aspecto 16:9, como la televisión de alta definición.	LBX	Para una fuente de formato apaisado que no sea 16:9 y si desea mostrar una relación de aspecto de 2,35:1 en resolución completa.	Native (Nativo)	Proyecta la imagen como su resolución original y ajusta su tamaño para que se ajuste dentro del área de visualización. Para señales de entrada con resoluciones inferiores, la imagen proyectada se mostrará en su tamaño original.	Auto (Automático)	Aplica escala de forma proporcional a una imagen para ajustar la resolución nativa del proyector a su ancho horizontal. Esto resulta adecuado para la imagen entrante que no tiene las relaciones de aspecto 4:3 ni 16:9 y cuando desea aprovechar al máximo la pantalla sin alterar la relación de aspecto de la imagen.
	Relación de aspecto	Descripción											
	4:3	Aplica escala a una imagen para mostrarla en el centro de la pantalla con una relación de aspecto 4:3. Esta es la más adecuada para imágenes con relación de aspecto 4:3 como las de monitores de PC, televisores de definición estándar y películas en formato DVD con relación de aspecto 4:3, ya que las muestra sin ninguna modificación de aspecto.											
	16:9	Aplica escala a una imagen para mostrarla en el centro de la pantalla con una relación de aspecto 16:9. Esta es la opción más adecuada para imágenes que ya se encuentran en una relación de aspecto 16:9, como la televisión de alta definición.											
	LBX	Para una fuente de formato apaisado que no sea 16:9 y si desea mostrar una relación de aspecto de 2,35:1 en resolución completa.											
Native (Nativo)	Proyecta la imagen como su resolución original y ajusta su tamaño para que se ajuste dentro del área de visualización. Para señales de entrada con resoluciones inferiores, la imagen proyectada se mostrará en su tamaño original.												
Auto (Automático)	Aplica escala de forma proporcional a una imagen para ajustar la resolución nativa del proyector a su ancho horizontal. Esto resulta adecuado para la imagen entrante que no tiene las relaciones de aspecto 4:3 ni 16:9 y cuando desea aprovechar al máximo la pantalla sin alterar la relación de aspecto de la imagen.												
Edge Mask (Máscara de Borde)	Elimina el ruido de codificación de vídeo en el borde de la fuente de vídeo.												
Zoom	Reduce o amplía la imagen proyectada.												
Image Shift (Desplazamiento de Imagen)	Ajusta la imagen proyectada horizontal o verticalmente.												
V. Keystone (Trapezoidal V)	Ajusta la distorsión de la imagen verticalmente.												
Auto Keystone (Corr. trapez. aut.)	Corrige automáticamente la distorsión trapezoidal.												

Menú	Descripción																		
3D	<p><u>3D Mode (Modo 3D)</u> Habilita o deshabilita la función 3D.</p> <p><u>3D-2D</u> Selecciona cómo debe aparecer el contenido 3D en la pantalla.</p> <table border="1" data-bbox="555 349 1406 521"> <thead> <tr> <th>Opción</th> <th>Descripción</th> </tr> </thead> <tbody> <tr> <td>3D</td> <td>Muestra la señal 3D.</td> </tr> <tr> <td>L (izquierda)</td> <td>Muestra el marco izquierdo del contenido 3D.</td> </tr> <tr> <td>R (derecha)</td> <td>Muestra el marco derecho del contenido 3D.</td> </tr> </tbody> </table> <p><u>3D Format (Formato 3D)</u> Selecciona el formato de contenido 3D.</p> <p>NOTA: Se detectará automáticamente una fuente Blu-ray 3D y las opciones no se podrán seleccionar.</p> <table border="1" data-bbox="560 707 1414 1137"> <thead> <tr> <th>Opción</th> <th>Descripción</th> </tr> </thead> <tbody> <tr> <td>Auto (Automático)</td> <td>Cuando se detecta una señal de identificación 3D, el formato 3D se seleccionará automáticamente.</td> </tr> <tr> <td>SidebySide (En paralelo)</td> <td>Visualización en formato de lado a lado.</td> </tr> <tr> <td>Top and Bottom (Arriba y abajo)</td> <td>Visualización en formato Superior e inferior.</td> </tr> <tr> <td>Frame Sequential (Secuencia de fotogramas)</td> <td>Visualización en formato Secuencial de fotogramas.</td> </tr> </tbody> </table> <p><u>3D Sync Invert (Invertir sincronización 3D)</u> Habilita o deshabilita la función de inversión de sincronización 3D.</p>	Opción	Descripción	3D	Muestra la señal 3D.	L (izquierda)	Muestra el marco izquierdo del contenido 3D.	R (derecha)	Muestra el marco derecho del contenido 3D.	Opción	Descripción	Auto (Automático)	Cuando se detecta una señal de identificación 3D, el formato 3D se seleccionará automáticamente.	SidebySide (En paralelo)	Visualización en formato de lado a lado.	Top and Bottom (Arriba y abajo)	Visualización en formato Superior e inferior.	Frame Sequential (Secuencia de fotogramas)	Visualización en formato Secuencial de fotogramas.
Opción	Descripción																		
3D	Muestra la señal 3D.																		
L (izquierda)	Muestra el marco izquierdo del contenido 3D.																		
R (derecha)	Muestra el marco derecho del contenido 3D.																		
Opción	Descripción																		
Auto (Automático)	Cuando se detecta una señal de identificación 3D, el formato 3D se seleccionará automáticamente.																		
SidebySide (En paralelo)	Visualización en formato de lado a lado.																		
Top and Bottom (Arriba y abajo)	Visualización en formato Superior e inferior.																		
Frame Sequential (Secuencia de fotogramas)	Visualización en formato Secuencial de fotogramas.																		
3x Fast Input (Entrada rápida x3)	<p>Cuando se habilita, se puede alcanzar un tiempo de respuesta rápido en frecuencias nativas. Las siguientes configuraciones también recuperarán los valores preestablecidos de fábrica: Format (Formato), Edge Mask (Máscara de Borde), Zoom, Image Shift (Desplazamiento de Imagen), V. Keystone (Trapezoidal V), Auto Keystone (Corr. trapez. Aut.) y 3D.</p> <p>NOTA:</p> <ul style="list-style-type: none"> • Esta función solamente está disponible cuando se selecciona una señal de entrada de frecuencia nativa. • Si desea ajustar las funciones Format (Formato), Edge Mask (Máscara de Borde), Zoom, Image Shift (Desplazamiento de Imagen), V. Keystone (Trapezoidal V), Auto Keystone (Corr. trapez. Aut.) o 3D, deshabilite la opción 3x Fast Input (Entrada rápida x3). 																		

NOTA: Este proyector está preparado para 3D con solución DLP-Link 3D. Asegúrese de que sus gafas 3D sean para DLP-Link 3D. Este proyector admite fotogramas secuenciales para el 3D (entre página y página) a través de los puertos **HDMI 1/HDMI 2**. Se recomienda una resolución de 1920 x 1080 para obtener el mejor rendimiento. Tenga en cuenta que la resolución 4K (3840 x 2160) no es compatible con el modo 3D.

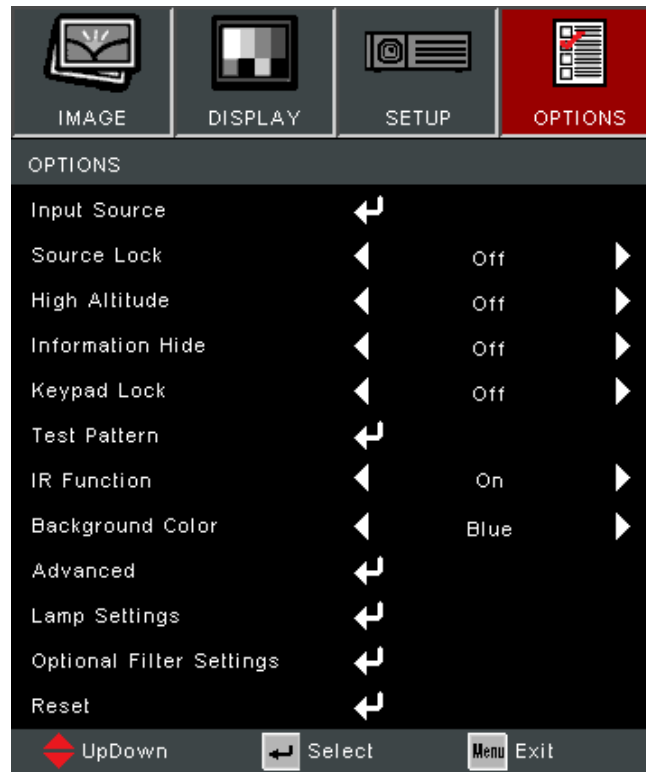
Setup Menu (Menú de configuración)



Menú	Descripción
Language (Idioma)	Selecciona el idioma del menú de visualización en pantalla (OSD).
Projection (Proyección)	Seleccione la posición de proyección que prefiera.
Menu Location (Localización de Menús)	Permite seleccionar el idioma del menú de visualización en pantalla (OSD).
Security (Seguridad)	<p><u>Security (Seguridad)</u> Habilita o deshabilita una solicitud de contraseña antes de usar el proyector.</p> <p>NOTA: La contraseña predeterminada es: 1234</p> <p><u>Security Timer (Cont. de seguridad)</u> Ajusta la cantidad de tiempo que se puede utilizar el proyector. Cuando haya pasado este tiempo se le pedirá que vuelva a introducir su contraseña.</p> <p><u>Change Password (Cambiar la contraseña)</u> Establece o modifica la contraseña.</p>

Menú	Descripción						
<p align="center">Audio Settings (Configuración de audio)</p>	<p><u>Mute (Silencio)</u> Apaga temporalmente el sonido.</p> <p><u>Volume (Volumen)</u> Permite ajustar el nivel de volumen.</p> <p><u>Audio Input (Entrada de audio)</u> Permite seleccionar la fuente de entrada de audio.</p> <table border="1" data-bbox="584 465 1369 683"> <thead> <tr> <th>Opción</th> <th>Descripción</th> </tr> </thead> <tbody> <tr> <td>Default (Predeterminado)</td> <td>Audio procedente de la señal HDMI.</td> </tr> <tr> <td>AUDIO1</td> <td>Audio procedente del puerto ENTRADA DE AUDIO de 3,5 mm.</td> </tr> </tbody> </table>	Opción	Descripción	Default (Predeterminado)	Audio procedente de la señal HDMI.	AUDIO1	Audio procedente del puerto ENTRADA DE AUDIO de 3,5 mm.
Opción	Descripción						
Default (Predeterminado)	Audio procedente de la señal HDMI.						
AUDIO1	Audio procedente del puerto ENTRADA DE AUDIO de 3,5 mm.						
<p align="center">Advanced (Avanzado)</p>	<p><u>Logo</u> Configura la "pantalla de inicio". Si se realizan cambios, surtirán efecto la próxima vez que se encienda el proyector.</p> <table border="1" data-bbox="584 837 1369 1055"> <thead> <tr> <th>Opción</th> <th>Descripción</th> </tr> </thead> <tbody> <tr> <td>Default (Predeterminado)</td> <td>Pantalla de inicio de ViewSonic.</td> </tr> <tr> <td>Neutral (Neutro)</td> <td>El mismo color que la opción Background Color (Color de fondo).</td> </tr> </tbody> </table>	Opción	Descripción	Default (Predeterminado)	Pantalla de inicio de ViewSonic.	Neutral (Neutro)	El mismo color que la opción Background Color (Color de fondo) .
Opción	Descripción						
Default (Predeterminado)	Pantalla de inicio de ViewSonic.						
Neutral (Neutro)	El mismo color que la opción Background Color (Color de fondo) .						
<p align="center">HDMI CEC</p>	<p>Cuando conecta dispositivos compatibles con HDMI CEC al proyector con cables HDMI, puede controlarlos en el mismo estado de encendido o apagado mediante la función de control HDMI CEC en el OSD del proyector. Esto permite que uno o varios dispositivos de un grupo se enciendan o apaguen a través de HDMI CEC en una configuración típica.</p> <p>NOTA:</p> <ul style="list-style-type: none"> • Para que la función CEC funcione correctamente, asegúrese de que el dispositivo esté conectado correctamente a la entrada HDMI del proyector a través de un cable HDMI, con la función CEC activada. • Es posible que la función CEC no funcione dependiendo del dispositivo conectado. • La función CEC permite que el proyector apague y encienda el dispositivo. 						

Options Menu (Menú Opciones)



Menú	Descripción
Input Source (Fuente de entrada)	Utilice esta opción para habilitar y deshabilitar fuentes de entrada.
Source Lock (Bloqueo de fuente)	<u>On (Activar)</u> El proyector solamente buscará en la selección de entrada actual. <u>Off (Desactivar)</u> El proyector buscará otras señales si la señal de entrada actual se pierde.
High Altitude (Gran altitud)	Si esta opción está establecida en “On” (Activada), los ventiladores girarán a gran velocidad. Esta función resulta de gran utilidad en áreas ubicados a gran altitud donde el aire es más escaso.
Information Hide (Ocultar información)	Seleccione “On” (Activado) para ocultar el mensaje de información. Elija “Off” (Activada) para mostrar el mensaje de origen.
Keypad Lock (Bloqueo del teclado)	Cuando se encuentra activada la función de bloqueo de teclado, se bloqueará el panel de control pero el proyector podrá seguir siendo utilizado a través del mando a distancia. Si selecciona “Off” (Desactivado), podrá utilizar el panel de control una vez más. NOTA: Para desactivar el bloqueo del teclado numérico, mantenga presionado el botón “OK” (Aceptar) que se encuentra sobre el proyector durante 5 segundos.
Test Pattern (Patrón de prueba)	Permite seleccionar el patrón de prueba entre cuadrícula y blanco.

Menú	Descripción								
IR Function (Función IR)	Permite habilitar o deshabilitar la operación del mando a distancia.								
Background Color (Color de fondo)	Permite mostrar una pantalla negra, roja, azul, verde o blanca cuando no hay una fuente de entrada disponible.								
Advanced (Avanzado)	<p><u>Direct Power On (Encendido directo)</u> Enciende automáticamente el proyector cuando se suministra alimentación de CA, sin presionar el botón Power (Encendido) del proyector o del mando a distancia.</p> <p><u>Auto Power Off (Apagado autom.)</u> Un temporizador de cuenta atrás comenzará a contar cuando no haya señal enviada al proyector. El proyector se apagará automáticamente al finalizar la cuenta atrás (en minutos).</p> <p><u>Signal Power On (Señal de encendido)</u> Permite encender automáticamente el proyector cuando se detecta una señal en la fuente de entrada, sin presionar el botón Power (Encendido) del proyector o del mando a distancia. NOTA: El proyector no se encenderá automáticamente por HDMI si solo hay un cable HDMI ya conectado.</p> <p><u>Exit (Salir)</u> Permite salir del menú Advanced (Avanzado).</p>								
Lamp Settings (Configuración de lámpara)	<p><u>Lamp Hour (Hora lámpara)</u> Permite mostrar las horas de lámpara de la lámpara actual.</p> <p><u>Lamp Reminder (Aviso de lámpara)</u> Permite mostrar u ocultar un mensaje de advertencia cuando se muestra el “mensaje de cambio de lámpara”.</p> <p><u>Brightness Mode (Modo brillo)</u></p> <table border="1" style="width: 100%; border-collapse: collapse;"> <thead> <tr> <th style="background-color: #c00000; color: white;">Opción</th> <th style="background-color: #c00000; color: white;">Descripción</th> </tr> </thead> <tbody> <tr> <td style="text-align: center;">Bright (Brillante)</td> <td>Brillo y consumo de energía máximos.</td> </tr> <tr> <td style="text-align: center;">Eco</td> <td>Atenúa la salida de luz, reduciendo el consumo de energía.</td> </tr> <tr> <td style="text-align: center;">Dynamic (Dinámico)</td> <td>Ajusta automáticamente el brillo de la imagen para proporcionar un rendimiento de contraste óptimo.</td> </tr> </tbody> </table> <p><u>Lamp Reset (Rest. lámpara)</u> Permite restablecer el contador de horas de la lámpara. Se debe utilizar después de cambiar la lámpara.</p> <p><u>Exit (Salir)</u> Permite salir de la configuración de la lámpara.</p>	Opción	Descripción	Bright (Brillante)	Brillo y consumo de energía máximos.	Eco	Atenúa la salida de luz, reduciendo el consumo de energía.	Dynamic (Dinámico)	Ajusta automáticamente el brillo de la imagen para proporcionar un rendimiento de contraste óptimo.
Opción	Descripción								
Bright (Brillante)	Brillo y consumo de energía máximos.								
Eco	Atenúa la salida de luz, reduciendo el consumo de energía.								
Dynamic (Dinámico)	Ajusta automáticamente el brillo de la imagen para proporcionar un rendimiento de contraste óptimo.								

Menú	Descripción
<p>Optional Filter Settings (Configuración de filtro opcional)</p>	<p><u>Optional Filter Installed (Filtro opcional instalado)</u> Seleccione “Yes” (Sí) para mostrar un mensaje de advertencia después de un número específico de horas. Seleccione “No” para desactivar el mensaje de advertencia.</p> <p>NOTA: La configuración predeterminada es “No”. Después de instalar un filtro, encienda el proyector y, a continuación, presione Menu (Menú), vaya a Options (Opciones) > Optional Filter Settings (Configuración de filtro opcional) > Optional Filter Installed (Filtro opcional instalado) y seleccione Yes (Sí).</p> <p><u>Filter Usage Hours (Horas de uso de filtro)</u> Permite mostrar las horas del filtro.</p> <p><u>Filter Reminder (Aviso de filtro)</u> Seleccione el número de horas transcurrido el cual se mostrará el mensaje del filtro.</p> <p>NOTA: El valor predeterminado de fábrica es 500 horas.</p> <p><u>Filter Reset (Restablecer filtros)</u> Permite restablecer el contador del filtro de polvo tras reemplazar o limpiar dicho filtro.</p> <p><u>Exit (Salir)</u> Permite salir del menú Optional Filter Settings (Configuración de filtro opcional).</p>
<p>Reset (Restablecer)</p>	<p>Devuelve la configuración a la predeterminada.</p> <p>NOTA: Al restablecer, las configuraciones siguientes permanecerán: Auto Keystone (Corr. trapez. aut.), Filter Usage Hours (Horas de uso de filtro), High Altitude (Gran altitud), Lamp hours (Horas de la lámpara), Language (Idioma), Optional Filter Installed (Filtro opcional instalado), Password (Contraseña), Projection (Proyección), Security (Seguridad), Security Timer (Temporizador de seguridad), V Keystone (Corrección trapezoidal vertical).</p>

NOTA:

- El nivel de ruido acústico del proyector puede aumentar después de instalar un filtro de polvo.
- Para condiciones de funcionamiento a alta temperatura (>35 °C) o altitud elevada (>1524 m), se recomienda cambiar al modo de refrigeración “High Altitude” (Gran altitud) cuando el filtro de polvo está instalado.
- Se recomienda limpiar el filtro de polvo cada 100 horas una vez instalado.
- Apague el proyector y desenchúfelo de su fuente de alimentación antes de instalar o desmontar el filtro.

Apéndice

Especificaciones

Elemento	Categoría	Especificaciones
Proyector	Tipo	Lámpara
	Tamaño de la pantalla	30"~300"
	Proporción de proyección	1,48~1,62 (100" a 3,28 m)
	Lente	F=2,5-2,67, f=21,8-24,0 mm
	Sistema de visualización	1-CHIP DMD
Resolución	Nativo	1920 x 1080
Señal de Entrada	HDMI	f_h : 15~102 kHz, f_v : 23~120 Hz, tasa de píxeles: 170MHz
Alimentación ¹	Voltaje de entrada	100-240 VCA, 50/60 Hz (cambio automático)
Condiciones de funcionamiento	Temperatura	De 0 °C a 40 °C (de 32 °F a 104 °F)
	Humedad	Del 10 % al 80 % (sin condensación)
	Altitud	De 0 a 772 m (de 0 a 2500 ft) a una temperatura de 0 °C a 40 °C De 772 m a 1524 m (de 2500 a 5000 ft) a una temperatura de 0 °C a 35 °C De 1524 m a 3048 m (de 5000 a 10 000 ft) a una temperatura de 0 °C a 30 °C
Condiciones de almacenamiento	Temperatura	De -20 °C a 60 °C (de -4 °F a 140 °F)
	Humedad	Del 10 % al 90 % (sin condensación)
	Altitud	De 0 a 12.1 km (de 0 a 40.000 pies)
Dimensiones	Características físicas (AN x AL x FO)	309 x 115 x 234 mm (12,2" x 4,5" x 9,21")
Peso	Características físicas	2,70 kg (5,95 libras)
Consumo de energía	Activar ²	295 W (típico)
	Desactivar	< 0,5 W (espera)

¹ Asegúrese de utilizar solamente el adaptador de alimentación de ViewSonic® o de una fuente autorizada.

¹ La condición de prueba sigue los estándares EEL.

Dimensiones de del proyector

309 mm (AN) X 115 mm (AL) X 234 mm (FO)

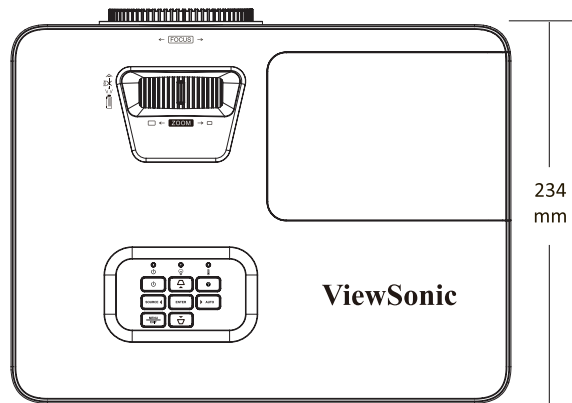
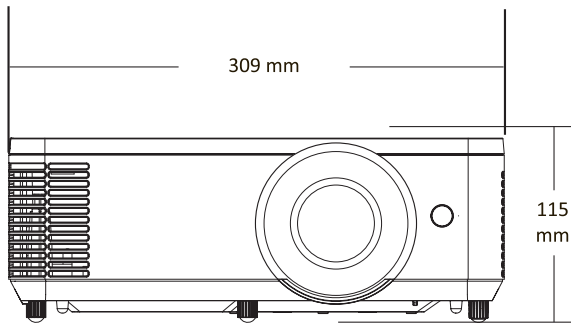


Tabla de frecuencias

HDMI PC

Señal	Resolución	Frecuencia de actualización (Hz)
VGA	640 x 480	60/67/72/75
SVGA	800 x 600	56/60/72/75
XGA	1024 x 768	60/70/75
	1152 x 864	75
WXGA	1280 x 800	60
VGA cuádruple	1280 x 960	60
SXGA	1280 x 1024	60/75
WXGA+	1440 x 900	60
UXGA	1600 x 1200	60
WSXGA+	1680 x 1050	60
MAC 16"	832 x 624	75
MAC 21"	1152 x 870	75
Full HD	1920 x 1080	60
WUXGA	1920 x 1200 ³	60

Vídeo HDMI

Señal	Resolución	Frecuencia de actualización (Hz)
HDTV(1080p)	1920 x 1080	50/60
HDTV(1080i)	1920 x 1080	50/60
HDTV(720p)	1280 x 720	50/60
SDTV(480p)	720 X 480	60
SDTV(576p)	720 x 576	50
SDTV(480i)	720 X 480	60
SDTV(576i)	720 x 576	50

³ 1920 x 1200 a 60 Hz solo admite RB (supresión reducida).

HDMI 3D

Señal	Resolución	Frecuencia de actualización (Hz)
Frame Packing (Empaquetado de fotogramas)		
1080p	1920 x 1080	24
720p	1280 x 720	50/60
Side by Side (En paralelo)		
1080i	1920 x 1080	50/60
Top and Bottom (Arriba y abajo)		
1080p	1920 x 1080	24
720p	1280 x 720	50/60

NOTA:

- 1080i@25hz y 720p@50hz se ejecutarán en 100 Hz; otra sincronización 3D se ejecutará en 120 Hz.
- 1080P@24hz ejecutará 144Hz (XGA, WXGA, 1080p)/96Hz (WUXGA).
- Si la velocidad de fotogramas de entrada es de 48 Hz o superior, la velocidad de fotogramas de salida se establecerá en el doble de la velocidad de fotogramas de entrada (FRC = modo 2X).
- Si la velocidad de fotogramas de entrada 3D es de 25 Hz o superior, la velocidad de fotogramas de salida se establecerá en cuatro veces la velocidad de fotogramas de entrada (FRC = modo 4X).
- Si la velocidad de fotogramas de entrada 3D es de 24 Hz (incluye 23,9 Hz), la velocidad de fotogramas de salida se establecerá en seis veces la velocidad de fotogramas de entrada (FRC = modo 6X).

Solucionar problemas

En esta sección se describen algunos problemas comunes que puede experimentar al utilizar el proyector.

Problema	Soluciones posibles
El proyector no se enciende	<ul style="list-style-type: none">• Asegúrese de que el cable de alimentación está correctamente conectado al proyector y a la toma de alimentación.• Si el proceso de enfriamiento no se ha completado, espere hasta que finalice y, a continuación, intente encender el proyector de nuevo.• Si lo anterior no funciona, pruebe otra toma de corriente eléctrica u otro dispositivo eléctrico con la misma toma de corriente eléctrica.
No hay imagen	<ul style="list-style-type: none">• Asegúrese de que el cable de la fuente de vídeo está conectado correctamente y que dicha fuente está activada.• Si la fuente de entrada no se selecciona automáticamente, seleccione la fuente correcta con la “fuente de entrada” del proyector o del mando a distancia.
La imagen está borrosa	<ul style="list-style-type: none">• El ajuste del anillo de enfoque le ayudará a corregir el enfoque de la lente de proyección.• Asegúrese de que el proyector y la pantalla están alineados correctamente. Si es necesario, ajuste la altura del proyector así como el ángulo y la dirección de proyección.
La imagen está invertida	<ul style="list-style-type: none">• Abra el menú OSD y vaya a: Setup (Configuración) > Projection (Proyección) y ajuste la opción de proyección.
La imagen se alarga al mostrarla en DVD 16:9	<ul style="list-style-type: none">• Al reproducir un DVD anamórfico o un DVD 16:9, el proyector mostrará la imagen en formato 16:9.• Si reproduce el título de DVD en formato 4:3, cambie el formato a 4:3 en el menú OSD del proyector.• Configure el formato de la pantalla con el tipo de relación de aspecto 16:9 (panorámica) en el reproductor de DVD.

Problema	Soluciones posibles
El mando a distancia no funciona.	<ul style="list-style-type: none"> • Asegúrese de que no haya obstáculos entre el control remoto y el proyector y de que estén dentro del alcance: • Las pilas pueden estar agotadas. Compruébelas y reemplácelas si es necesario.
El proyector deja de responder a todos los controles	<ul style="list-style-type: none"> • Apague el proyector y desconecte el cable de alimentación. Espere al menos 20 segundos, luego vuelva a conectarse e inténtelo nuevamente.

Indicadores LED

Cuando los indicadores de advertencia (ver a continuación) se enciendan o parpadeen, el proyector se apagará automáticamente. Desenchufe el cable de alimentación del proyector, espere 30 segundos y vuelva a intentarlo. Si los indicadores de advertencia se encienden o parpadean, póngase en contacto con el centro de reparaciones más cercano para obtener ayuda.

Estado y descripción	Luz del indicador de alimentación		Luz indicadora de temperatura	Luz indicadora de fuente de luz
	Rojo	Azul	Rojo	Rojo
Estado de espera (Entrada del cable de alimentación)	Luz continua			
Encendido (Calentando)		Intermitente (0,5 segundos desactivado/ 0,5 segundos activado)		
Encendido e iluminación de la lámpara		Luz continua		
Apagar (Enfriando)		Intermitente (0,5 segundos desactivado/ 0,5 segundos activado) Vuelva a la luz roja fija cuando el ventilador de refrigeración se apague.		
Error (Fallo de la lámpara)	Intermitente			Luz continua
Error (Avería del ventilador)	Intermitente		Intermitente	
Error (Sobrecalentamiento)	Intermitente		Luz continua	

Mantenimiento

Precauciones generales

- Asegúrese de que el proyector está apagado y que el cable de alimentación está desenchufado de la toma de corriente eléctrica.
- Nunca quite ninguna pieza del proyector. Póngase en contacto con ViewSonic® o con un revendedor cuando sea necesario reemplazar alguna pieza del proyector.
- No rocíe ni vierta ningún líquido directamente sobre la carcasa.
- Manipule el proyector con cuidado, ya que un proyector de color más oscuro, si se raya, lo arañazos son más evidentes que en un proyector de color más claro.

Limpiar la lente

- Utilice un bote de aire comprimido para quitar el polvo.
- Si la lente sigue sin estar limpia, utilice un papel para limpiar lentes o humedezca un paño suave con limpiador de lentes y páselo suavemente por la superficie.

PRECAUCIÓN: Nunca frote la lente con materiales abrasivos.

Limpiar la carcasa

- Use un paño suave, seco y sin pelusas para quitar la suciedad o el polvo.
- Si la carcasa sigue estando sucia, aplique una pequeña cantidad de detergente no abrasivo que no contenga amoníaco ni alcohol a un paño limpio, suave y sin pelusas, y páselo por la superficie.

PRECAUCIÓN: Nunca utilice cera, alcohol, benceno, disolvente u otros detergentes químicos.

Almacenar el proyector

Si tiene la intención de almacenar el proyector durante un prolongado período de tiempo:

- Asegúrese de que la temperatura y la humedad del área de almacenamiento no superan los valores del intervalo recomendado.
- Repliegue el pie de ajuste completamente.
- Extraiga las pilas del mando a distancia.
- Guarde el proyector en el embalaje original o equivalente.

Renuncia de responsabilidad

- ViewSonic® no recomienda utilizar ningún limpiador basado en amoníaco o alcohol en la lente o carcasa. Se sabe que algunos productos de limpieza químicos dañan estas partes del proyector.
- ViewSonic® no se responsabiliza de los daños resultantes del uso de cualquier limpiador basado en amoníaco o alcohol.

Información reglamentaria y sobre servicios

Información sobre conformidad normativa

Esta sección trata sobre todos los requisitos y declaraciones exigidos por las normas. Las solicitudes confirmadas correspondientes se referirán a las etiquetas de las placas de identificación y a los marcados pertinentes de la unidad.

Declaración de conformidad FCC

Este dispositivo cumple la parte 15 de las normas de la FCC (Comisión Federal de Comunicaciones de EE. UU.). El uso está sujeto a las dos condiciones siguientes: (1) este dispositivo no puede causar interferencias perjudiciales, y (2) este dispositivo debe aceptar cualquier interferencia recibida, incluidas las que pudiesen causar un funcionamiento no deseado. Este equipo ha sido probado y se ha verificado que cumple los límites de los dispositivos digitales de clase B, de conformidad con la parte 15 de las normas de la FCC.

Estos límites han sido establecidos para proporcionar una protección razonable contra las interferencias perjudiciales en las instalaciones residenciales. Este equipo genera, utiliza y puede irradiar energía de radiofrecuencia, y si no se instala y se utiliza de conformidad con las instrucciones, puede causar interferencias perjudiciales a las comunicaciones de radio. No obstante, no se garantiza que no se producirán interferencias en una instalación determinada. Si este equipo produce interferencias perjudiciales a la recepción de radio o televisión, que pueden producirse al encender o apagar el equipo, se recomienda al usuario que trate de corregir las interferencias mediante una o varias de las siguientes medidas:

- Cambie la orientación o la ubicación de la antena receptora.
- Aumente la distancia entre el equipo y el receptor.
- Conecte el equipo a una toma de corriente de un circuito diferente al que está conectado al receptor.
- Consulte al distribuidor o a un técnico de radio/TV experto para obtener ayuda.

ADVERTENCIA: Se advierte que los cambios o modificaciones no aprobados expresamente por la parte responsable del cumplimiento de las normas pueden invalidar su autorización para usar el equipo.

Declaración de conformidad con el Ministerio de Industria de Canadá

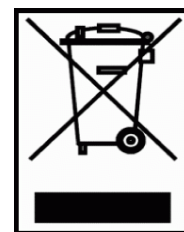
CAN ICES-003(B) / NMB-003(B)

Conformidad CE para países europeos

CE El dispositivo cumple la Directiva CEM 2014/30/UE y la Directiva de Baja Tensión 2014/35/UE. Directiva 2009/125/CE sobre diseño ecológico.

La siguiente información es solo para los estados miembros de la UE:

La marca que se indica a la derecha indica el cumplimiento de la Directiva sobre residuos de aparatos eléctricos y electrónicos 2012/19/UE (RAEE). La marca indica el requisito de no eliminar el equipo como residuo urbano no seleccionado y de recogerlo de modo separado de conformidad con la ley.



Declaración de conformidad con la directiva europea RUSP 2

Este producto ha sido diseñado y fabricado de conformidad con la Directiva 2011/65/UE del Parlamento Europeo y del Consejo sobre restricciones a la utilización de determinadas sustancias peligrosas en aparatos eléctricos y electrónicos (Directiva RUSP 2) y se considera que cumple los valores máximos de concentración establecidos por el Comité Europeo de Adaptación Técnica (TAC) según se muestra a continuación:

Sustancia	Concentración máxima propuesta	Concentración real
Cadmio (Cd)	0.01%	< 0.01%
Plomo (Pb)	0.1%	< 0.1%
Mercurio (Hg)	0.1%	< 0.1%
Cromo hexavalente (Cr6+)	0.1%	< 0.1%
Bifenilos polibromados (PBB)	0.1%	< 0.1%
Ésteres de difenilo polibromado (PBDE)	0.1%	< 0.1%
Ftalato de bis(2-Etilhexilo) (DEHP)	0.1%	< 0.1%
Bencilbutilftalato (BBP)	0.1%	< 0.1%
Dibutilftalato (DBP)	0.1%	< 0.1%
Di-isobutilftalato (DIBP)	0.1%	< 0.1%

Algunos componentes de los productos citados están exentos en virtud del Anexo III de las Directivas RUSP 2, como se indica a continuación:

- Mercurio en lámparas fluorescentes de cátodo frío y lámparas fluorescentes de electrodo externo (CCFL y EEFL) para fines especiales, que no excedan (por lámpara):
 - » Longitud corta (500 mm): máximo 3.5 mg por lámpara.
 - » Longitud mediana (> 500 mm y 1500 mm): máximo 5 mg por lámpara.
 - » Longitud larga (> 1500 mm): máximo 13 mg por lámpara.
- Plomo en el vidrio de tubos de rayos catódicos.
- Plomo en el vidrio de tubos fluorescentes que no exceda el 0.2 % del peso.
- Plomo como elemento de aleación en aluminio que contenga hasta el 0.4 % de plomo del peso.

- Aleación de cobre que contenga hasta el 4 % de plomo del peso.
- Plomo en soldaduras de alta temperatura de fusión (p. ej. aleaciones a base de plomo que contengan un 85 % o más de plomo del peso).
- Componentes eléctricos y electrónicos que contengan plomo en vidrio o cerámica, que no sea cerámica dieléctrica en condensadores (p. ej., dispositivos piezoeléctricos o en un compuesto de matriz de vidrio o cerámica).

Restricción de sustancias peligrosas en India

Declaración sobre restricción de sustancias peligrosas (India). Este producto cumple la “Norma India sobre residuos eléctricos y electrónicos de 2011”, que prohíbe el uso de plomo, mercurio, cromo hexavalente, bifenilos polibromados o éteres polibromados de difenilo en concentraciones superiores al 0.1 % del peso y al 0.01 % del peso para el cadmio, dejando a salvo las exenciones establecidas en la Anexo 2 de la norma.

Eliminación del producto al final de su vida útil

ViewSonic® respeta el medioambiente y se compromete a trabajar y a vivir en modo ecológico. Gracias por ser parte de una informática más inteligente y más verde. Visite el sitio web de ViewSonic® para más información.

EE. UU. y Canadá:

<https://www.viewsonic.com/us/go-green-with-viewsonic>

Europa:

<https://www.viewsonic.com/eu/go-green-with-viewsonic>

Información sobre derechos de autor

Copyright© ViewSonic® Corporation, 2024. Todos los derechos reservados.

Microsoft, Windows y el logotipo de Windows son marcas comerciales registradas de Microsoft Corporation en Estados Unidos y otros países.

ViewSonic® y el logotipo de los tres pájaros son marcas comerciales de ViewSonic® Corporation.

VESA es una marca comercial registrada de la Asociación de Normas Electrónicas de Vídeo. DPMS y DDC son marcas comerciales de VESA.

Exención de responsabilidad: ViewSonic® Corporation no asume ninguna responsabilidad por errores u omisiones técnicas o editoriales del presente documento; ni por daños accesorios o emergentes que pudiesen derivarse del suministro de este material o del funcionamiento o uso de este producto.

Con el fin de mejorar sus productos, ViewSonic® Corporation se reserva el derecho a modificar las especificaciones del producto sin previo aviso. La información contenida en este documento podrá ser modificada sin aviso.

Se prohíbe copiar, reproducir o transmitir cualquier parte de este documento, por cualquier medio que sea, salvo autorización previa por escrito de ViewSonic® Corporation.

Servicio al Cliente

Para asistencia técnica o servicios relacionados con los productos, consulte el cuadro de abajo o póngase en contacto con su revendedor.

NOTA: Necesitará el número de serie del producto.

País/ Región	Sitio web	País/ Región	Sitio web
Asia-Pacífico y África			
Australia	www.viewsonic.com/au/	Bangladés	www.viewsonic.com/bd/
中国 (China)	www.viewsonic.com.cn	香港 (繁體中文)	www.viewsonic.com/hk/
Hong Kong (Inglés)	www.viewsonic.com/hk-en/	India	www.viewsonic.com/in/
Indonesia	www.viewsonic.com/id/	Israel	www.viewsonic.com/il/
日本 (Japón)	www.viewsonic.com/jp/	Corea	www.viewsonic.com/kr/
Malasia	www.viewsonic.com/my/	Oriente Medio	www.viewsonic.com/me/
Birmania	www.viewsonic.com/mm/	Nepal	www.viewsonic.com/np/
Nueva Zelanda	www.viewsonic.com/nz/	Pakistán	www.viewsonic.com/pk/
Filipinas	www.viewsonic.com/ph/	Singapur	www.viewsonic.com/sg/
臺灣 (Taiwán)	www.viewsonic.com/tw/	ประเทศไทย	www.viewsonic.com/th/
Vietnam	www.viewsonic.com/vn/	Suráfrica y Mauricio	www.viewsonic.com/za/
Américas			
Estados Unidos	www.viewsonic.com/us	Canadá	www.viewsonic.com/us
América Latina	www.viewsonic.com/la		
Europa			
Europa	www.viewsonic.com/eu/	Francia	www.viewsonic.com/fr/
Alemania	www.viewsonic.com/de/	Қазақстан	www.viewsonic.com/kz/
Россия	www.viewsonic.com/ru/	España	www.viewsonic.com/es/
Turquía	www.viewsonic.com/tr/	Україна	www.viewsonic.com/ua/
Reino Unido	www.viewsonic.com/uk/		

Garantía limitada

Proyector ViewSonic®

Qué cubre la garantía:

ViewSonic garantiza que sus productos están exentos de defectos relacionados con los materiales y la mano de obra, en condiciones de uso normal, durante todo el plazo de la garantía. Si un producto presenta defectos en los materiales o de mano de obra durante el plazo de la garantía, ViewSonic, a su exclusiva discreción, reparará el producto o lo sustituirá con otro similar. Cuando se sustituyen productos o piezas, se pueden suministrar piezas o componentes regenerados o restaurados.

Garantía general y limitada de tres (3) años

Con sujeción a la garantía más limitada de un (1) año que se expone a continuación, América del Norte y del Sur: Garantía de tres (3) años para todas las piezas, salvo la lámpara; tres (3) años para mano de obra, y un (1) año para la lámpara original a partir de la fecha de la primera compra del consumidor.

Otras regiones o países: Consulte a su distribuidor local o a la oficina local de ViewSonic para más información sobre la garantía.

Garantía limitada de un (1) año para uso intensivo:

En condiciones de uso pesado, en que el proyector se usa durante una media de más de catorce (14) horas por día, América del Norte y del Sur: Garantía de un (1) año para todas las piezas, salvo la lámpara; un (1) año para mano de obra, y noventa (90) días para la lámpara original a partir de la fecha de la primera compra del consumidor; Europa: Garantía de un (1) año para todas las piezas, salvo la lámpara; un (1) año para mano de obra, y noventa (90) días para la lámpara original a partir de la fecha de la primera compra del consumidor.

Otras regiones o países: Consulte a su distribuidor local o a la oficina local de ViewSonic para más información sobre la garantía.

La garantía de la lámpara está sujeta a determinadas condiciones generales, comprobación y aprobación. Se aplica solo a la lámpara instalada por el fabricante. Todas las lámparas accesorias compradas por separado están garantizadas por 90 días.

A quién protege la garantía:

Esta garantía es válida solo para el primer comprador consumidor.

Qué no cubre la garantía:

1. Todos los productos que tengan el número de serie deteriorado, modificado o retirado.
2. Daños, deterioros, fallos o averías resultantes de:
 - a. Accidente, abuso, uso indebido, negligencia, incendio, agua, rayos u otros fenómenos naturales, mantenimiento inadecuado, modificación no autorizada del producto o incumplimiento de las instrucciones suministradas junto con el producto.
 - b. Uso que excede de las especificaciones del producto.
 - c. Uso del producto distinto al uso normal previsto o en condiciones anormales.
 - d. Reparación o intento de reparación por parte de cualquier persona no autorizada por ViewSonic.
 - e. Cualquier daño del producto ocurrido durante el envío.
 - f. Remoción o instalación del producto.
 - g. Causas externas al producto, como fluctuaciones o falta de energía eléctrica.
 - h. Uso de suministros o piezas que no cumplen las especificaciones de ViewSonic.
 - i. Desgaste normal.
 - j. Cualquier otra causa que no se refiera a un defecto del producto.
3. Cargos por servicios de remoción, instalación y configuración.

Cómo obtener el servicio:

1. Para información sobre cómo obtener los servicios en garantía, contacte con la asistencia al cliente de ViewSonic (consulte la página de “Asistencia al cliente”). Tendrá que proporcionar el número de serie del producto.
2. Para obtener un servicio en garantía, se le solicitará que proporcione (a) el comprobante de venta original con la fecha de venta, (b) su nombre, (c) su dirección, (d) una descripción del problema y (e) número de serie del producto.
3. Lleve o envíe el producto con porte pagado en origen, en el embalaje original, a un centro autorizado de servicio de ViewSonic o a ViewSonic.
4. Para más información sobre el centro de servicio más próximo de ViewSonic, póngase en contacto con ViewSonic.

Limitación de garantías implícitas:

No ofrecemos otras garantías, expresas o implícitas, salvo las descritas aquí, incluida la garantía implícita de comercialización e idoneidad para un determinado propósito.

Exclusión de daños:

La responsabilidad de ViewSonic se limita a los costes de reparación o sustitución del producto. ViewSonic no asumirá ninguna responsabilidad por:

1. Daños a otros bienes causados por cualquier defecto en el producto, daños causados por inconvenientes, pérdida de uso del producto, pérdida de tiempo, lucro cesante, pérdida de oportunidades comerciales, pérdida de fondo de comercio, injerencia en las relaciones comerciales u otras pérdidas comerciales, incluso en caso de aviso previo de la posibilidad de tales daños.
2. Cualesquiera otros daños, ya sean accesorios, emergentes o de cualquier otro tipo.
3. Cualquier reclamación al cliente formulada por terceros.

Efecto de la legislación local:

Esta garantía le otorga derechos jurídicos específicos, y puede que le otorgue otros derechos que varían dependiendo de las autoridades locales. Algunas administraciones locales no permiten limitaciones a las garantías implícitas y/o no permiten la exclusión de daños accesorios o emergentes, por lo que las limitaciones y exclusiones mencionadas no son aplicables a usted.

Ventas fuera de Estados Unidos y Canadá:

Para información sobre la garantía y los servicios relacionados con los productos de ViewSonic vendidos fuera de los Estados Unidos y Canadá, contacte con ViewSonic o con su distribuidor local de ViewSonic.

El plazo de garantía para este producto en China continental (excluidos Hong Kong, Macao y Taiwán) está sujeto a las condiciones de la tarjeta de garantía de mantenimiento.

Los usuarios de Europa y Rusia pueden encontrar información completa sobre la garantía en www.viewsoniceurope.com, en la sección Support/Warranty Information.

Plantilla de las condiciones de la garantía del proyector en el manual de usuario
VSC_TEMP_2005

Garantía limitada en México

Proyector ViewSonic®

Qué cubre la garantía:

ViewSonic garantiza que sus productos están exentos de defectos relacionados con los materiales y la mano de obra, en condiciones de uso normal, durante todo el plazo de la garantía. Si un producto presenta defectos en los materiales o de mano de obra durante el plazo de la garantía, ViewSonic, a su exclusiva discreción, reparará el producto o lo sustituirá con otro similar. Cuando se sustituyen productos o piezas, se pueden suministrar piezas o componentes y accesorios regenerados o restaurados.

Durante cuánto tiempo tiene validez la garantía:

3 años para todas las piezas, salvo la lámpara; 3 años para mano de obra y 1 año para la lámpara original a partir de la fecha de la primera compra del consumidor. La garantía de la lámpara está sujeta a determinadas condiciones generales, comprobación y aprobación. Se aplica solo a la lámpara instalada por el fabricante. Todas las lámparas accesorias compradas por separado están garantizadas por 90 días.

A quién protege la garantía:

Esta garantía es válida solo para el primer comprador consumidor.

Qué no cubre la garantía:

1. Todos los productos que tengan el número de serie deteriorado, modificado o retirado.
2. Daños, deterioro o fallos resultantes de:
 - a. Accidente, abuso, uso indebido, negligencia, incendio, agua, rayos u otros fenómenos naturales, mantenimiento inadecuado, modificación no autorizada del producto, intento de reparación no autorizada o incumplimiento de las instrucciones suministradas junto con el producto.
 - b. Cualquier daño del producto ocurrido durante el envío.
 - c. Causas externas al producto, como fluctuaciones o falta de energía eléctrica.
 - d. Uso de suministros o piezas que no cumplen las especificaciones de ViewSonic.
 - e. Desgaste normal.
 - f. Cualquier otra causa que no se refiera a un defecto del producto.
3. Cualquier producto que presente una condición comúnmente conocida como “retención de imagen”, por la que se crea una imagen estática en el producto durante un lapso de tiempo prolongado.
4. Cargos por servicios de remoción, instalación, seguro y configuración.

Cómo obtener el servicio:

Para información sobre cómo obtener los servicios en garantía, contacte con la asistencia al cliente de ViewSonic (consulte la página adjunta de “Asistencia al cliente”). Deberá proporcionar el número de serie de su producto, por tanto, registre la información del producto que ha comprado en el espacio proporcionado abajo para un uso futuro. Conserve el recibo como comprobante de la compra para alegar a su reclamación en garantía.

Conservar como referencia

Nombre del producto: _____ Número de modelo: _____
Número de documento: _____ Número de serie: _____
Fecha de compra: _____ ¿Compra con garantía extendida? _____ (S/N)
Si sí, ¿en qué fecha expira la garantía? _____

1. Para obtener un servicio en garantía, se le solicitará que proporcione (a) el comprobante original con la fecha de venta, (b) su nombre, (c) su dirección, (d) una descripción del problema y (e) número de serie del producto.
2. Lleve o envíe el producto en el embalaje original a un centro autorizado de servicio de ViewSonic.
3. Los gastos de transporte de ida y vuelta de los productos en garantía son a cargo de ViewSonic.

Limitación de garantías implícitas:

No ofrecemos otras garantías, expresas o implícitas, salvo las descritas aquí, incluida la garantía implícita de comercialización e idoneidad para un determinado propósito.

Exclusión de daños:

La responsabilidad de ViewSonic se limita a los costes de reparación o sustitución del producto. ViewSonic no asumirá ninguna responsabilidad por:

1. Daños a otros bienes causados por cualquier defecto en el producto, daños causados por inconvenientes, pérdida de uso del producto, pérdida de tiempo, lucro cesante, pérdida de oportunidades comerciales, pérdida de fondo de comercio, injerencia en las relaciones comerciales u otras pérdidas comerciales, incluso en caso de aviso previo de la posibilidad de tales daños.
2. Cualesquiera otros daños, ya sean accesorios, emergentes o de cualquier otro tipo.
3. Cualquier reclamación al cliente formulada por terceros.
4. Reparación o intento de reparación por parte de cualquier persona no autorizada por ViewSonic.

La información de contacto del Centro Autorizado de Servicio en México es la siguiente:	
Nombre y dirección del fabricante y de los importadores: México, Av. de la Palma #8 Piso 2 Despacho 203, Corporativo Interpalmas, Col. San Fernando Huixquilucan, Estado de México Tel.: (55) 3605-1099 http://www.viewsonic.com/la/soporte/index.htm	
NÚMERO GRATIS DE ASISTENCIA TÉCNICA PARA TODO MÉXICO: 001.866.823.2004	
Hermosillo: Distribuciones y Servicios Computacionales SA de CV. Calle Juárez 284 local 2 Col. Bugambilias C.P: 83140 Tel.: 01-66-22-14-9005 E-Mail: disc2@hmo.megared.net.mx	Villahermosa: Compumantenimientos Garantizados, S.A. de C.V. AV. GREGORIO MENDEZ #1504 COL, FLORIDA C.P. 86040 Tel.: 01 (993) 3 52 00 47 / 3522074 / 3 52 20 09 E-Mail: compumantenimientos@prodigy.net.mx
Puebla, Pue. (Matriz): RENTA Y DATOS, S.A. DE C.V. Domicilio: 29 SUR 721 COL. LA PAZ 72160 PUEBLA, PUE. Tel.: 01(52).222.891.55.77 CON 10 LINEAS E-Mail: datos@puebla.megared.net.mx	Veracruz, Ver.: CONEXION Y DESARROLLO, S.A DE C.V. Av. Américas # 419 ENTRE PINZÓN Y ALVARADO Fracc. Reforma C.P. 91919 Tel.: 01-22-91-00-31-67 E-Mail: gacosta@qplus.com.mx
Chihuahua Soluciones Globales en Computación C. Magisterio # 3321 Col. Magisterial Chihuahua, Chih. Tel.: 4136954 E-Mail: Cefeo@soluglobales.com	Cuernavaca Compusupport de Cuernavaca SA de CV Francisco Leyva # 178 Col. Miguel Hidalgo C.P. 62040, Cuernavaca Morelos Tel.: 01 777 3180579 / 01 777 3124014 E-Mail: aquevedo@compusupportcva.com
Distrito Federal: QPLUS, S.A. de C.V. Av. Coyoacán 931 Col. Del Valle 03100, México, D.F. Tel.: 01(52)55-50-00-27-35 E-Mail: gacosta@qplus.com.mx	Guadalajara, Jal.: SERVICRECE, S.A. de C.V. Av. Niños Héroes # 2281 Col. Arcos Sur, Sector Juárez 44170, Guadalajara, Jalisco Tel.: 01(52)33-36-15-15-43 E-Mail: mmiranda@servicrece.com
Guerrero Acapulco GS Computación (Grupo Sesicomp) Progreso #6-A, Colo Centro 39300 Acapulco, Guerrero Tel.: 744-48-32627	Monterrey: Global Product Services Mar Caribe # 1987, Esquina con Golfo Pérsico Fracc. Bernardo Reyes, CP 64280 Monterrey N.L. México Tel.: 8129-5103 E-Mail: aydeem@gps1.com.mx
MERIDA: ELECTROSER Av. Reforma No. 403Gx39 y 41 Mérida, Yucatán, México C.P. 97000 Tel.: (52) 999-925-1916 E-Mail: rrrb@sureste.com	Oaxaca, Oax.: CENTRO DE DISTRIBUCIÓN Y SERVICRECE, S.A. de C.V. Murguía # 708 P.A., Col. Centro, 68000, Oaxaca Tel.: 01(52)95-15-15-22-22 Fax: 01(52)95-15-13-67-00 E-Mail: gpotai2001@hotmail.com
Tijuana: STD Av. Ferrocarril Sonora #3780 L-C Col 20 de Noviembre Tijuana, México	PARA ASISTENCIA EN EE. UU.: ViewSonic Corporation 14035 Pipeline Ave. Chino, CA 91710, USA Tel.: 800-688-6688 E-Mail: http://www.viewsonic.com

Plantilla de las condiciones de la garantía del proyector para México en el manual de usuario
VSC_TEMP_2006



ViewSonic®