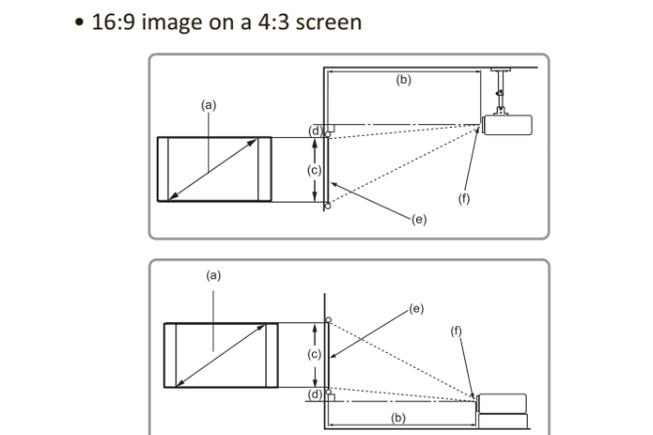
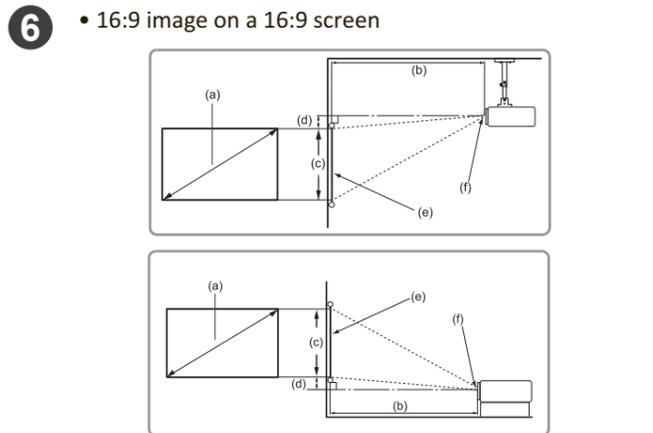
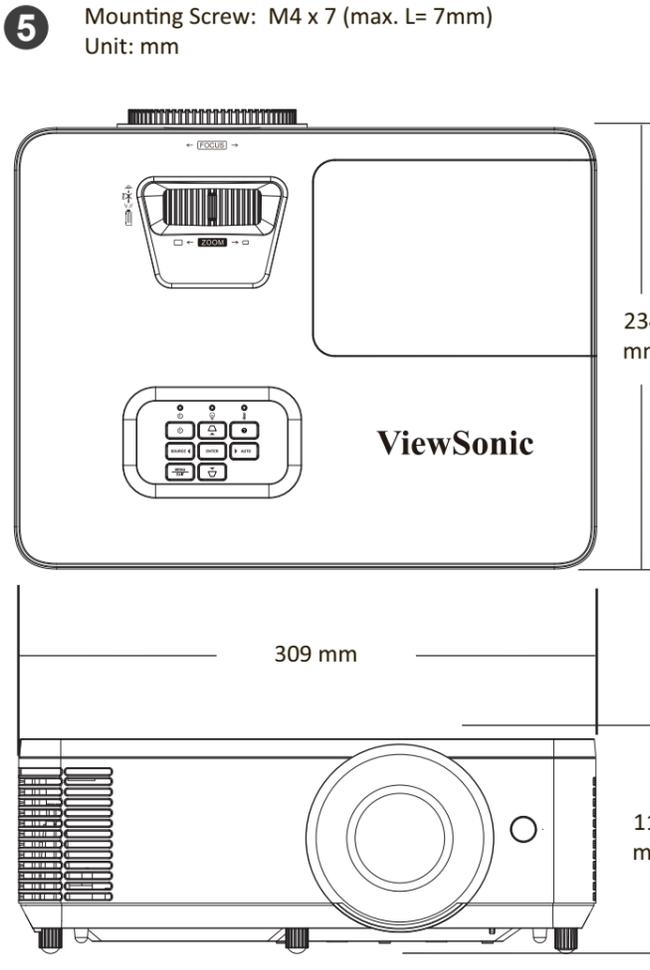
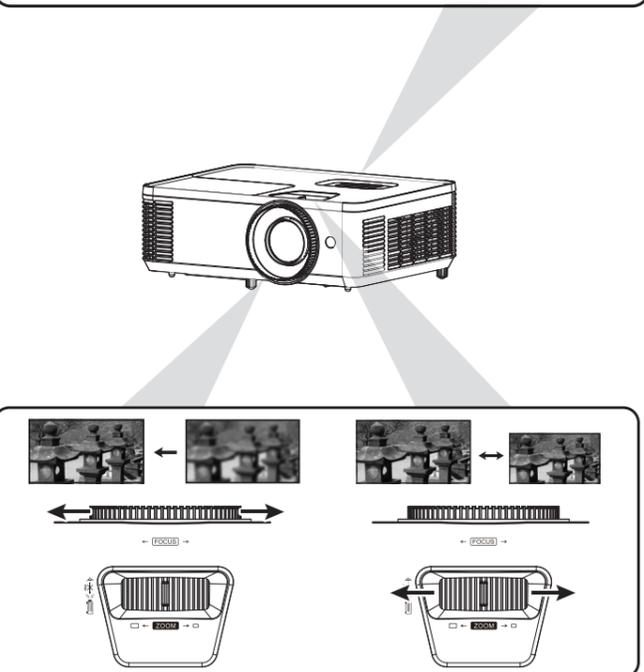
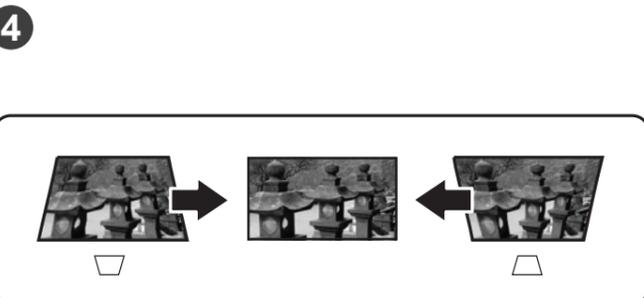
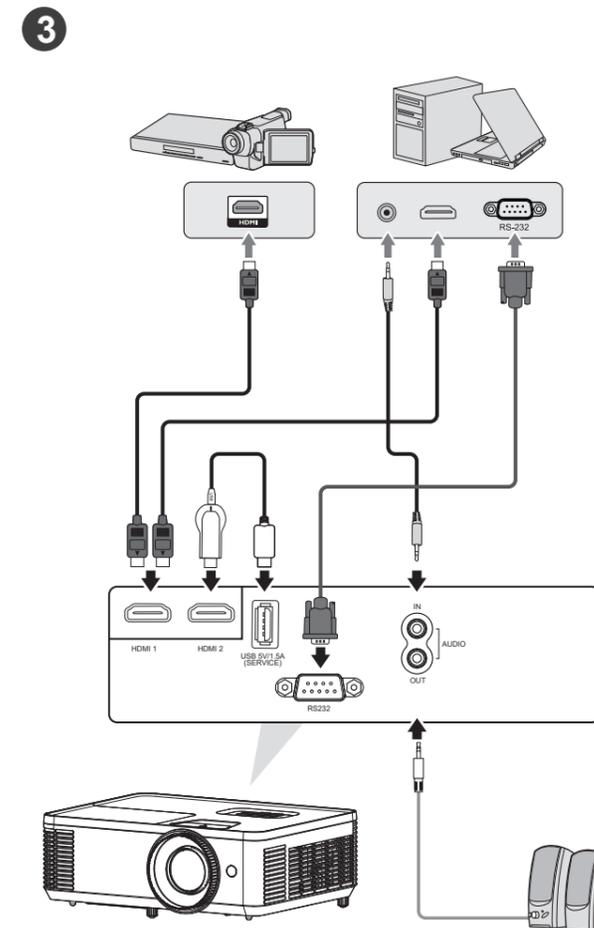
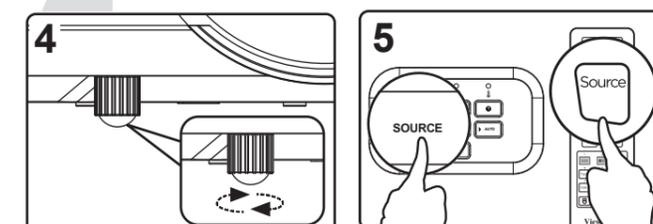
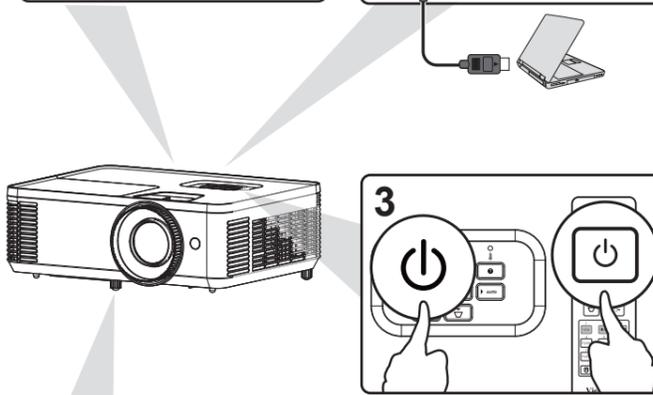
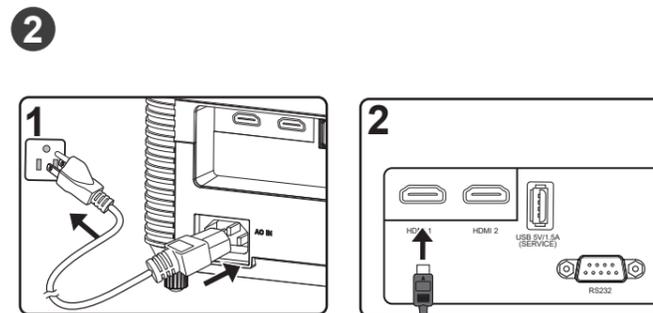
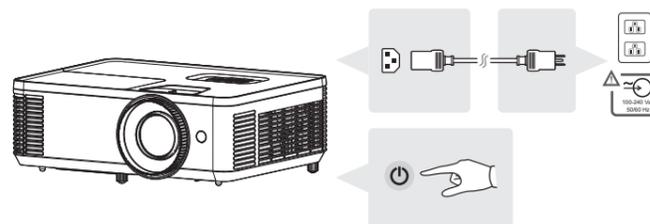
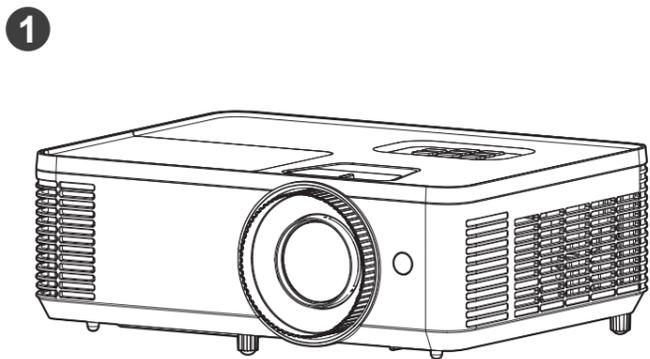


PX704HDE Series DLP Projector

Quick Start Guide
快速安装说明
快速入門指南
빠른 시작 가이드
クイックスタートガイド
Ръководство за бърз старт
Vodič za brzo pokretanje
Úvodní příručka
Aan de slag
Pika-aloitusopas
Guide de démarrage rapide
Schnellstarthandbuch
Οδηγός γρήγορης εκκίνησης
Első lépések
Guida introduttiva

Przewodnik Szybki start
Guia de Início Rápido
Ghid de pornire rapidă
краткое руководство по началу работы
Vodič za brzi početak
Priručka so stručným návodom
Vodnik za hitri začetek
Guía de inicio rápido
Snabbstartsguide
Hızlı Başlangıç Kılavuzu
короткий посібник користувача
Panduan Mulai Cepat
دليل البدء السريع



(e) = Screen
(f) = Center of Lens

(a) Screen Size		16:9 Image on a 16:9 Screen							
		(b) Projection distance				(c) Image height			
inch	mm	min. inch	min. mm	max. inch	max. mm	inch	mm	inch	mm
30	762	38.70	983	42.36	1076	14.71	374	2.35	60
40	1016	51.60	1311	56.48	1435	19.61	498	3.14	80
50	1270	64.50	1638	70.60	1793	24.51	623	3.92	100
60	1524	77.40	1966	84.72	2152	29.42	747	4.71	120
70	1778	90.30	2293	98.84	2510	34.32	872	5.49	139
80	2032	103.19	2621	112.96	2869	39.22	996	6.28	159
90	2286	116.09	2949	127.08	3228	44.12	1121	7.06	179
100	2540	128.99	3276	141.20	3586	49.03	1245	7.84	199
110	2794	141.89	3604	155.31	3945	53.93	1370	8.63	219
120	3048	154.79	3932	169.43	4304	58.83	1494	9.41	239
130	3302	167.69	4259	183.55	4662	63.73	1619	10.20	259
140	3556	180.59	4587	197.67	5021	68.64	1743	10.98	279
150	3810	193.49	4915	211.79	5380	73.54	1868	11.77	299
200	5080	257.99	6553	282.39	7173	98.05	2491	15.69	398
250	6350	322.48	8191	352.99	8966	122.57	3113	19.61	498
300	7620	386.98	9829	423.59	10759	147.08	3736	23.53	598

(a) Screen Size		16:9 Image on a 4:3 Screen							
		(b) Projection distance				(c) Image height			
inch	mm	min. inch	min. mm	max. inch	max. mm	inch	mm	inch	mm
30	762	35.52	902	38.88	988	13.50	343	2.16	55
40	1016	47.36	1203	51.84	1317	18.00	457	2.88	73
50	1270	59.20	1504	64.80	1646	22.50	572	3.60	91
60	1524	71.04	1804	77.76	1975	27.00	686	4.32	110
70	1778	82.88	2105	90.72	2304	31.50	800	5.04	128
80	2032	94.72	2406	103.68	2633	36.00	914	5.76	146
90	2286	106.56	2707	116.64	2963	40.50	1029	6.48	165
100	2540	118.40	3007	129.60	3292	45.00	1143	7.20	183
110	2794	130.24	3308	142.56	3621	49.50	1257	7.92	201
120	3048	142.08	3609	155.52	3950	54.00	1372	8.64	219
130	3302	153.92	3910	168.48	4279	58.50	1486	9.36	238
140	3556	165.76	4210	181.44	4609	63.00	1600	10.08	256
150	3810	177.60	4511	194.40	4938	67.50	1715	10.80	274
200	5080	236.80	6015	259.20	6584	90.00	2286	14.40	366
250	6350	296.00	7518	324.00	8230	112.50	2858	18.00	457
300	7620	355.20	9022	388.80	9876	135.00	3429	21.60	549

It is recommended that if you intend to permanently install the projector, please physically test the projection size and distance using the actual projector in situ before you permanently install it.

FCC Compliance Statement

This device complies with part 15 of FCC Rules. Operation is subject to the following two conditions: (1) this device may not cause harmful interference, and (2) this device must accept any interference received, including interference that may cause undesired operation.

Industry Canada ICES-003 Compliance: CAN ICES-003(B) / NMB-003(B)

CE Conformity for European Countries

CE The device complies with the EMC Directive 2014/30/EU, Low Voltage Directive 2014/35/EU, Ecodesign Directive 2009/125/EC. The full Declaration of Conformity can be found at the following website: https://www.viewsonicglobal.com/public/products_download/safety_compliance/projector/VS19746_CE_DOC.pdf

Declaration of RoHS2 Compliance

This product has been designed and manufactured in compliance with Directive 2011/65/EU of the European Parliament and the Council on restriction of the use of certain hazardous substances in electrical and electronic equipment (RoHS2 Directive) and is deemed to comply with the maximum concentration values issued by the European Technical Adaptation Committee (TAC).

FCC 符合性声明
本设备符合 FCC 规则第 15 部分的规定。其操作遵循下面两个条件：（1）本设备不会导致有害干扰；（2）本设备必须承受任何接收到的干扰，包括可能导致异常操作的干扰。
加拿大工业部声明： CAN ICES-003(B) / NMB-003(B)
针对欧盟国家的 CE 符合性： CE 此设备符合电磁兼容指令 2014/30/EU、低电压指令 2014/35/EU、能源相关产品生设计指令2009/125/EC相关要求。可访问以下网站查看完整的合规声明：https://www.viewsonicglobal.com/public/products_download/safety_compliance/projector/VS19746_CE_DOC.pdf

FCC 符合性聲明
本產品符合 FCC 規定的第 15 部份。操作時有以下兩種情況：(1) 本裝置不會不會造成有害的干擾，以及 (2) 本裝置必須接受任何接收到的干擾，包括造成操作不良的干擾。
加拿大工業部聲明： CAN ICES-003(B) / NMB-003(B)
CE 歐洲國家聲明： CE 本裝置符合電磁相容指令2014/30/EU、低電壓指令2014/35/EU、能源相關產品生設計指令 2009/125/EC與要求。完整的符合性聲明可在以下網站找到：https://www.viewsonicglobal.com/public/products_download/safety_compliance/projector/VS19746_CE_DOC.pdf

RoHS符合性聲明
限用物質含有情況標示請參考下列網址：
https://www.viewsonicglobal.com/public/products_download/safety_compliance/projector/VS19746_BSMI_RoHS.pdf

FCC 적합성 선언
본 장치는 FCC 규정 제 15 부를 준수합니다. 작동에는 다음 두 가지 조건이 적용됩니다. (1) 본 장치는 유해 간섭을 일으키지 않으며, (2) 본 장치는 원치 않는 작용을 일으킬 수 있는 간섭을 포함하여 수신된 어떠한 간섭도 수용해야 합니다. **캐나다 산업성 규장:** CAN ICES-003(B) / NMB-003(B)
CE 적합성 선언(유럽 국가의 경우): CE 본 장치는 EMC 지침 2014/30/EU, 저전압 지침 2014/35/EU, Ecodesign 지침 2009/125/EC 규정 준수 선언 전문은 다음 웹사이트에서 확인할 수 있습니다. https://www.viewsonicglobal.com/public/products_download/safety_compliance/projector/VS19746_CE_DOC.pdf

RoHS2 적합성 선언
본 제품은 전기 및 전자 기기 내 특정 유해물질의 사용에 대한 제한에 관한 유럽 의회와 이사회의 2011/65/EU 지침(RoHS2 지침)에 따라 설계 및 제조되었고, 아래와 같이 유럽 기술적합위원회(TAC)가 작성한 최대 농도 값을 준수합니다.

FCC 準拠に関する声明
本製品はFCC規則パート15に準拠しています。操作は次の2つの条件に規制されます。(1) 電波障害を起さないこと、(2) 誤動作の原因となる電波障害を含む、受信されたすべての電波障害に対して正常に動作すること。
カナダ産業省 (IC) 宣言書: CAN ICES-003(B) / NMB-003(B)
欧州諸国の CE 適合性: CE 本デバイスは、EMC指令2014/30/EU、低電圧指令2014/35/EU、Eコデザイン指令2009/125/EC、適合宣言書の全文については以下のウェブサイトをご覧ください。 https://www.viewsonicglobal.com/public/products_download/safety_compliance/projector/VS19746_CE_DOC.pdf

FCC Uygunluk Beyanı
Bu cihaz FCC Kuralları 15. Kısmına uygundur. Çalışması aşağıdaki iki duruma bağlıdır: (1) bu cihaz zararli etkileşime sebep olmaz ve (2) bu cihaz istenmeyen çalışmaya sebep olabileceek etkileşim de dahil olmak üzere alman herhangi bir etkileşimi kabul etmemlidir. **Uruguay Devletleri için CE Uyumu:** CE BU cihaz EMC (Elektromanyetik Uyumluluğu) Yönetmeliği 2014/30/AB, Alçak Gerilim Yönetmeliği 2014/35/AB, Eko-tasarım Yönetmeliği 2009/125/AT. Tam Uygunluk Beyanı'na takip eden websitesinden ulaşılabilir: https://www.viewsonicglobal.com/public/products_download/safety_compliance/projector/VS19746_CE_DOC.pdf

RoHS2 Uyum Beyanı
Bu ürün, Elektrikli ve elektronik cihazlardaki belirli tehlikeli madde kullanımı tasarımların (RoHS2 Yönergesi) Avrupa Parlamentosu ve Konseyinin 2011/65/EU numaralı direktifine uygun olarak tasarlanmıştır ve üretim için ve Avrupa Teknik Adaptasyon Komitesi (TAC) tarafından yayımlanan ve aşağıda gösterilen azami yoğunlaşma değerlerine uyacağı beklenmektedir.

FCC-bestämmelser
Denna enhet efterlever del 15 i FCC-bestämmelserna. Användningen är underkastad följande två omständigheter: (1) denna enhet får inte orsaka skadlig interferens, och (2) denna enhet måste acceptera all interferens som tas emot, inklusive interferens som kan orsaka bristfällig funktion. **Utalande från Industry Canada:** CAN ICES-003(B) / NMB-003(B)
CE-efterlevnad för europeiska länder: CE Enheten uppfyller EMC-direktivet 2014/30/EU, lägspanningsdirektivt 2014/35/EU, ekodesigndirektivt 2009/125/EG. Den fullständiga försäkran om överensstämmelse finns på följande webbplats: https://www.viewsonicglobal.com/public/products_download/safety_compliance/projector/VS19746_CE_DOC.pdf

Deklaration om RoHS2-efterlevnad
Denna produkt har utformats och tillverkats i efterlevnad med direktiv 2011/65/EU från det europeiska parlamentet och rådet om restriktion av användning av vissa farliga substanser i elektrisk och elektronisk utrustning (RoHS2-direktiv) och har bedömts efterleva de maximala koncentrationensvärden som utfärdats av TAC (European Technical Adaptation Committee) enligt nedan.

Declaratió de conformitate FCC
Acest aparat este conform cu capitolul 15 din Normele FCC. Funcționarea este supusă următoarelor două condiții: (1) acest aparat nu poate cauza interferențe dăunătoare; și (2) acest aparat trebuie să accepte orice interferență recepționată, inclusiv interferențe ce pot cauza funcționarea nerădăcit. **Declaratie de conformitate Industry Canada:** CAN ICES-003(B) / NMB-003(B)
Conformitatea CE pentru statele europene
CE Dispozitivul respectă Directiva EMC 2014/30/UE, Directiva privind tensiunea joasă 2014/35/UE, Directiva privind proiectarea ecologică 2009/125/EC. Puteți găsi declarația de conformitate completă pe următorul site web: https://www.viewsonicglobal.com/public/products_download/safety_compliance/projector/VS19746_CE_DOC.pdf

Declaratie de conformitate cu directiva RoHS2

Acest produs a fost conceput și fabricat în conformitate cu prevederile Directivei 2011/65/EU a Parlamentului european și a Consiliului, privind restricțiile de folosire a anumitor substanțe periculoase în echipamentele electrice și electronice (Directiva RoHS2) și este considerat în conformitate cu valorile concentrației maxime emise de Comitetul European pentru Adaptarea Tehnică (CAT), după cum este indicat mai jos.

FCC megfelelésségi kijelentés
Ez az eszköz megfelel a FCC Szabályzata 15. fejezetének. A készülék az alábbi feltételek esetén használható: (1) Az eszköz nem okozhat káros zavart, és (2), az eszköznek minden zavart fogadnia kell, beleértve a nem kívánatos működést okozó zavarokat is. **Kanadai ipari kijelentés:** CAN ICES-003(B) / NMB-003(B)
CE megfelelésség európai országok esetében: CE Az eszköz megfelel a 2014/30 EU EMC-irányelvnek, valamint a 2014/35 EU kitesztélségi irányelv, a 2009/125 EK környezetbarát tervezési irányelv és .A teljes megfelelésségi nyilatkozat az alábbi weboldalon található: https://www.viewsonicglobal.com/public/products_download/safety_compliance/projector/VS19746_CE_DOC.pdf

RoHS2 megfelelésségi nyilatkozat: Ezt a terméket az Európai Parlament és Tanács, az egyes veszélyes anyagok elektromos és elektronikus berendezésekben történő felhasználásának korlátozásáról szóló 2011/65/EU száma irányelvének (RoHS2 irányelv) megfelelően tervezték, illetve gyártották, és megfelel az Európai Műszaki Adaptációs Bizottság (TAC) által közzétett maximális koncentráció-értékeknek, az alábbi táblázat tanúsága szerint.

RoHS2 準拠の通知
本製品は、電気および電子機器 (RoHS2 指令) に含まれる危険物質の使用の制限に関して、欧州議会および欧州委員会の指令 2011/65/EU に準拠して設計され製造され、次に示すように欧州技術適合委員会 (TAC) が発行した最大濃度値を遵守していると見なされています。

Declaration de conformite FCC
Cet appareil est conforme à l'article 15 des Règlements FCC. Son fonctionnement est sujet aux deux condilions suivantes: (1) Cet appareil ne doit pas provoquer d'interférences néfastes, et (2) cet appareil doit accepter toutes les interférences reçues, y compris celles pouvant provoquer un fonctionnement indésirable. **Declaration de l'Industrie canadienne:** CAN ICES-003(B) / NMB-003(B)
Conformité CE pour les pays européens
CE L'appareil est conforme à la directive CEM 2014/30/UE, à la Directive basse tension 2014/35/UE, à la Directive sur l'éco-conception 2009/125/CE. La déclaration de conformité intégrale peut être consultée sur le site web suivant : https://www.viewsonicglobal.com/public/products_download/safety_compliance/projector/VS19746_CE_DOC.pdf

Declaración de conformidad RoHS2 (LSDEEEE2)

Ce produit a été conçu et fabriqué dans le respect de la directive 2011/65/EU du Parlement Européen et du Conseil relative à la limitation de l'utilisation de certaines substances dangereuses dans les équipements électriques et électroniques (Directive RoHS2 - LSDEEEE2) et il est déclaré respecter les valeurs de concentration maximum définies par le Comité technique d'adaptation (TAC) européen, qui sont les suivantes.

FCC-Hinweise
Dieses Gerät erfüllt alle Anforderungen des Teils 15 der FCC-Bestimmungen. Der Betrieb muss die folgenden zwei Bedingungen erfüllen: (1) Das Gerät darf keine schädlichen Interferenzen verursachen, und (2) das Gerät muss alle empfangenen Interferenzen inklusive der Interferenzen, die eventuell einen unerwünschten Betrieb verursachen, annehmen. **Industry Canada-Hinweis:** CAN ICES-003(B) / NMB-003(B)
CE-Konformität für europäische Länder
CE Das Gerät erfüllt die EMV-Richtlinie 2014/30/EU, die Niederspannungsrichtlinie 2014/35/EU, die Ökodesign-Richtlinie 2009/125/EG. Die vollständige Konformitätserklärung finden Sie auf folgender Webseite: https://www.viewsonicglobal.com/public/products_download/safety_compliance/projector/VS19746_CE_DOC.pdf

RoHS2-Konformitätserklärung

Dieses Produkt wurde gemäß den Anforderungen der EG-Richtlinie 2011/65/EU zur Beschränkung der Verwendung bestimmter gefährlicher Stoffe in Elektro- und Elektronikgeräten (RoHS2-Richtlinie) entworfen und hergestellt und hat sich als mit den maximalen Konzentrationswerten, die der europäischen Ausschuss für die technische Anpassung (Technical Adaptation Committee; TAC) festgelegt hat, wie folgt konform erwiesen.

Declaración de conformidad de la FCC (Comisión Federal de Comunicaciones)
Este dispositivo cumple con el Apartado 15 de las normas FCC. El funcionamiento está sujeto a las dos condiciones siguientes: (1) Este dispositivo no debe causar interferencias perjudiciales, y (2) Este dispositivo debe aceptar cualquier interferencia recibida, incluidas aquellas que provoquen un funcionamiento no deseado. **Declaración del Departamento de Industria de Canadá:** CAN ICES-003(B) / NMB-003(B)
Certificación CE para países europeos
CE Enheten uppfyller EMC-direktivt 2014/30/EU, lägspanningsdirektivt 2014/35/EU, ekodesigndirektivt 2009/125/EG. Den fullständiga försäkran om överensstämmelse finns på följande webbplats: https://www.viewsonicglobal.com/public/products_download/safety_compliance/projector/VS19746_CE_DOC.pdf

Declaración de Cumplimiento de RoHS2

Este producto ha sido diseñado y fabricado cumpliendo la Directiva 2011/65/EU del Parlamento Europeo y el Consejo para la restricción del uso de ciertas sustancias peligrosas en equipos eléctricos y electrónicos (Directiva RoHS2) y se considera que cumple con los valores de concentración máximos publicados por el European Technical Adaptation Committee (Comité Europeo de Adaptaciones Técnicas) (TAC) tal y como se muestra a continuación.

Dichiarazione di conformita FCC
Questo dispositivo è conforme alla Parte 15 delle Norme FCC. Il funzionamento è soggetto alle seguenti due condizioni: (1) Questo dispositivo non può provocare interferenze dannose e (2) Questo dispositivo deve accettare tutte le interferenze ricevute, incluse le interferenze che possono provocare operazioni indesiderate. **Dichiarazione IC (Industry Canada):** CAN ICES-003(B) / NMB-003(B)

Δήλωση συμμόρφωσης FCC
Αυτή η συσκευή συμμορφώνεται με το μέρος 15 των Κανονισμών FCC. Η λειτουργία υπόκειται στις ακόλουθες δύο συνθήκες: (1) αυτή η συσκευή δε μπορεί να προκαλέσει επιβλαφή παρεμβολή, και (2) η συσκευή αυτή πρέπει να αποδέχεται οποιαδήποτε παρεμβολή ληφθεί, περιλαμβανομένης παρεμβολής που μπορεί να προκαλέσει ανεπιθύμητη λειτουργία. **Δήλωση βιομηχανίας στον Καναδά:** CAN ICES-003(B) / NMB-003(B)
Συμμόρφωση CE για τα Ευρωπαϊκά Χώρες: CE Η συσκευή συμμορφώνεται με την Οδηγία για την Ηλεκτρομαγνητική Συμμόρφωση 2014/30/EE, την Οδηγία για την Χαμηλή Τάση 2014/35/EE, την Οδηγία ΟικολογικούΣχεδιασμού 2009/125/ΕΚ. Μπορείτε να βρείτε την πλήρη δήλωση συμμόρφωσης στον ακόλουθο ιστότοπο: https://www.viewsonicglobal.com/public/products_download/safety_compliance/projector/VS19746_CE_DOC.pdf

Δήλωση Συμμόρφωσης με RoHS2: Αυτό το προϊόν έχει σχεδιαστεί και κατασκευαστεί σύμφωνα με την Οδηγία 2011/65/EU της Ευρωπαϊκής Βουλής και του Συμβουλίου σχετικά με τον περιορισμό στη χρήση ορισμένων επικίνδυνων ουσιών σε ηλεκτρικό και ηλεκτρονικό εξοπλισμό (Οδηγία RoHS2) και θεωρείται πώς συμμορφώνεται με τις μέγιστες τριεσ σγκέντρωσης που έχουν δηλωσειει από την Ευρωπαϊκή Τεχνική Επιτροπή Προσαρμογής (TAC) όπως φαίνεται παρακάτω.

FCC-säästöennakaisusilmitöits
Tämä laite täyttää FCC-määräysten osan 15 vaatimukset. Käyttö on alistettu seuraavalle kahdelle ehdolle: (1) tämä laite ei voi aiheuttaa hättällisiä häiriöitä, ja (2) tämän laitteen täytyy hyväksyä ninkä tahansa vastaanotetun häiriön, mukaanlukaan häiriön, joka voi aiheuttaa ei-haluttu toiminnon. **Industry Canada -Ilmoitus:** CAN ICES-003(B) / NMB-003(B)
CE-yhdennmukaisuus eurooppalaisia maita varten
CE Tämä laite on EMC-direktiivin 2014/30/EU, Matalajännitedirektiivin 2014/35/EU, Ekosunnitteludirektiivin 2009/125/EC. Täydellinen vaatimustenmukaisuusvakuutus on luettavissa seuraavalla verkkosivustolla: https://www.viewsonicglobal.com/public/products_download/safety_compliance/projector/VS19746_CE_DOC.pdf

Selvitys RoHS2-yhteensopivuudesta: Tämä tuote on suunniteltu sekä valmistettu Euroopan parlamentin ja neuvoston 2011/65/EU-direktiivin mukaan koskien tiettyjen myrkyllisten aineiden käytön rajoittamista sähkö- ja elektroniikkalaitteistossa (RoHS2-direktiivi) ja se täyttää Euroopan Teknisen komission (TAC) asettamat enimmäispitoisuudet alla olevan kaavion mukaan.

Prohlášení o souladu se směrnicemi FCC
Toto zařízení splňuje podmínky části 15 směrnice FCC. Provoz musí splňovat tyto dvě podmínky: (1) toto zařízení nesmí způsobit ne žádoucí rušení signálu, (2) toto zařízení musí akceptovat jakékoli vnější rušení včetně rušení, které by způsobilo nežádoucí činnost. **Prohlášení Industry Canada:** CAN ICES-003(B) / NMB-003(B)
Prohlášení o shodě CE pro evropské země
CE Toto zařízení splňuje směrnici o elektromagnetické kompatibilitě 2014/30/EU, směrnici o zařízení nízkého napětí 2014/35/EU, směrnici o ekodesignu 2009/125/EC. Plné znění prohlášení o shodě je k dispozici na následující webové adrese: https://www.viewsonicglobal.com/public/products_download/safety_compliance/projector/VS19746_CE_DOC.pdf

Prohlášení o shodě se směrnicí o omezenin používání určitých nebezpečných složek (RoHS2): Tento výrobek byl zkonstruován vyroben v souladu se směrnicí 2011/65/EU Evropského parlamentu a rady o omezení pou ívání určitých nebezpečných složek v elektrických a elektronických zařízeních (zařízení RoHS2) a je v souladu s maximálními hodnotami koncentrací vydanými evropským výborem TAC (Technical Adaptation Committee), které jsou uvedeny níže.

Izjava o sukladnosti s FCC
Ovaj uređaj je sukladan s 15. dijelom FCC propisa. Rukovanje njime podliježe ovim dvima uvjetima: (1) ovaj uređaj ne smije izazvati štetne smetnje i (2) ovaj uređaj mora prihvatiti sve primljene smetnje, uključujući i smetnje koje mogu dovesti do neželjenog rada. **Izjava Industry Canada:** CAN ICES-003(B) / NMB-003(B)
CE sukladnosti za evropske zemlje: CE Uređaj je sukladan EMC direktivi 2014/30/EU, direktivi o niskonaponskim uređajima 2014/35/EU, direktivi o ekodizajnu 2009/125/EZ. Cijela izjava o sukladnosti može se pronaći na sljedećoj web-stranici: https://www.viewsonicglobal.com/public/products_download/safety_compliance/projector/VS19746_CE_DOC.pdf

Izjava o RoHS2 sukladnosti: Ovaj proizvod je zamisljen i proizveden u skladu s Direktivom 2011/65/EU Evropskog parlamenta i Vijeća o ograničenju upotrebe određenih opasnih tvari u električnim i elektroničkim uređajima (Direktiva RoHS2) i smatra se da je sukladan vrijednostima o najvišoj koncentraciji koje je izdalo European Technical Adaptation Committee (TAC) kako je dolje prikazano.

Conformità CE per i paesi Europei

CE Il dispositivo è conforme alla Direttiva EMC 2014/30/UE, Direttiva sulla bassa tensione 2014/35/UE, Direttiva Ecodesign 2009/125/CE. La dichiarazione di conformità completa è disponibile sul seguente sito web: https://www.viewsonicglobal.com/public/products_download/safety_compliance/projector/VS19746_CE_DOC.pdf

Dichiarazione di conformità RAEE2
Questo prodotto è stato progettato e prodotto in conformità alla Direttiva 2011/65/EU del Parlamento Europeo e del Consiglio sulla restrizione dell'uso di determinate sostanze pericolose nelle apparecchiature elettriche ed elettroniche (RAEE2) ed è inteso per adeguarsi ai valori massimi di concentrazione redatti dal TAC (Technical Adaptation Committee) Europeo, come riportato di seguito.

Declaração de compatibilidade com as regras da FCC
Este dispositivo está em conformidade com a Parte 15 das Normas da FCC. A operação está sujeita a estas duas condições: (1) este dispositivo não pode ocasionar interferência prejudicial, e (2) este dispositivo deve aceitar qualquer interferência recebida, inclusive interferências que possam causar uma operação indesejada. **Declaração da indústria Canadiana:** CAN ICES-003(B) / NMB-003(B)
Conformidade com CE para países europeos
CE O dispositivo está em conformidade com a Diretiva CEM 2014/30/UE, Diretiva de baixa tensão 2014/35/EU, Diretiva de conceção ecológica 2009/125/CE. A declaração de conformidade integral pode ser encontrada no seguinte website: https://www.viewsonicglobal.com/public/products_download/safety_compliance/projector/VS19746_CE_DOC.pdf

Declaración de Conformidade RoHS2

Este produto foi criado e fabricado de acordo com a diretiva europeia 2011/65/EU e do conselho sobre restrição de uso de certos tipos de substância perigosas em equipamento elétrico e eletrônico (diretiva RoHS2) bem como com os valores máximos de concentração estabelecidos pelo Comitê de Adaptação Técnica Europaia (TAC), conforme mostrado a seguir.

Overensstemmelseserklæring fra FCC
Denne enhed overholder stk. 15 i FCC-reglerne. Driften er underlagt følgende to betingelser: (1) Denne enhed må ikke forårsage skadelig interferens, og (2) denne enhed skal acceptere enhver modtaget interferens, erunder interferens, der kan forårsage uønsket drift. **Erklæring fra Industry Canada:** CAN ICES-003(B) / NMB-003(B)
CE-overensstemmelse for europæiske lande: CE Enheden er i overensstemmelse med EMC-direktivt 2014/30/EU, lavspændingsdirektivt 2014/35/EU, miljødirektivt 2009/125/EF. Hele overensstemmelseserklæringen kan findes på følgende website: https://www.viewsonicglobal.com/public/products_download/safety_compliance/projector/VS19746_CE_DOC.pdf

RoHS2-overensstemmelseserklæring

Denne produkt er designet og fremstillet i overensstemmelse med Europa-Parlamentets og Rådets direktiv 2011/65/EU om begrænsning af anvendelsen af visse farlige stoffer i elektrisk og elektronisk udstyr (RoHS2-direktivet) og anses for at overholde de maksimale koncentrationensværdier, der er udstedt af den europæiske tekniske tilpasningskomité (TAC).

FCC-samsvarserklæring
Denne enheten samsvarer med del 15 i FCC-reglene. Bruk er underlagt følgende to betingelser: (1) Denne enheten skal ikke forårsake skadelig interferens, og (2) denne enheten må godta all mottatt interferens, inkludert interferens som kan forårsake uønsket drift. **Industry Canada-erklæring:** CAN ICES-003(B) / NMB-003(B)
CE-samsvar for europeiske land: CE Enheten samsvarer med EMC-direktivt 2014/30/EU, Lavspenningsdirektivt 2014/35/EU, Økodesign-direktivt 2009/125/EF. Hele samsvarserklæringen finner du på følgende nettsted: https://www.viewsonicglobal.com/public/products_download/safety_compliance/projector/VS19746_CE_DOC.pdf

Deklarasjon av RoHS2-samsvar

Denne produktet er utformet og produsert i samsvar med Europaparlamentets og -rådets direktiv 2011/65/EU om begrensning av bruken av visse farlige stoffer i elektrisk og elektronisk utstyr (RoHS2-direktivet) og anses å være i samsvar med de maksimale konsentrasjonsverdiene utstedt av European Technical Adaptation Committee (TAC).

Oświadczenie o zgodności z FCC
To urządzenie jest zgodne z częścią 15 zasad FCC. Jego działanie podlega następującym dwóm warunkom: (1) urządzenie to nie może powodować szkodliwych zakłóceń oraz (2) urządzenie to musi akceptować wszystkie odbierane zakłócenia, włącznie z zakłóceniami, które mogą powodować nieoczekiwane działania. **Oświadczenie Industry Canada:** CAN ICES-003(B) / NMB-003(B)

Изъявление за съвместимост на ФКК
Този уред отговаря на част 15 от Правилника на Федералната комисия по комуникациите (FCC Rules). Експлоатацията се подчинява на следните две условия: (1) този уред не може да причинява вредни смущения и (2) този уред трябва да приема всички получавани смущения, в т.ч. смущения, които могат да причинят нежелан начин на работа. **Изъявление на Министерството на промишлеността на Канада:** CAN ICES-003(B) / NMB-003(B)
Съответствие за CE маркировка за европейските държави
CE Устройството изпълнява изискванията на Директива 2014/30/EC за електромагнитна съвместимост, Директива 2014/35/EC за ниско напрежение, Директива 2009/125/EF за екодизайн. Пълната Декларация за съответствие може да бъде открита на следния уебсайт: https://www.viewsonicglobal.com/public/products_download/safety_compliance/projector/VS19746_CE_DOC.pdf

Declaración za съответствие с Директивата за ограничаване използването на опасни и вредни вещества (RoHS2): Този продукт е конструиран и произведен в съответствие с Директивата 2011/65/EU на Европейския парламент и Съвета по ограничаване използването на определени опасни вещества в електрическо и електронно оборудване (RoHS2 Directive) и се счита за отговаряща на стойността за максимална концентрация, издадени от Европейската комисия за техническо адаптиране (TAC) и показани по-долу.

FCC-nalevingsverklaring
Dit apparaat voldoet aan Deel 15 van de FCC-voorschriften. Gebruik is onderworpen aan de volgende twee voorwaarden: (1) dit apparaat mag geen schadelijke ruis veroorzaken en (2) dit apparaat dient ontvangen ruis te accepteren, inclusief ruis die ongewenste werking kan veroorzaken. **Verklaring voor Canadese bedrijven:** CAN ICES-003(B) / NMB-003(B)
CE-verklaring van conformiteit voor Europese landen: CE Het apparaat voldoet aan de EMC-richtlijn 2014/30/EU, de Laagspanningsrichtlijn 2014/35/EU, de richtlijn betreffende Ecodesign ontwerp 2009/125/EG. De volledige Conformiteitsverklaring kunt u vinden op de volgende website: https://www.viewsonicglobal.com/public/products_download/safety_compliance/projector/VS19746_CE_DOC.pdf

Verklaring van RoHS2-naleving

Dit product werd ontworpen en geproduceerd in overeenstemming met Richtlijn 2011/65/EU van het Europese parlement en de Raad voor de beperking van het gebruik van bepaalde gevaarlijke bestanddelen in elektrische en elektronische apparatuur (RoHS2-richtlijn) en wordt verondersteld te voldoen aan de maximale concentratiewaarden die door het Europese Comité voor technische aanpassingen (TAC) zijn vastgesteld

Pernyataan Kesesuaian FCC
Perangkat ini sesuai dengan pasal 15 Peraturan FCC. Pengoperasian harus memenuhi dua kondisi sebagai berikut: (1) perangkat ini tidak boleh menimbulkan interferensi berbahaya, dan (2) perangkat ini harus menerima semua interferensi yang ditangkap, termasuk interferensi yang dapat mengakibatkan pengoperasian yang tidak diinginkan. **Pernyataan Kanada Industri:** CAN ICES-003(B) / NMB-003(B)
Kesesuaian CE untuk Negara-Negara di Eropa: CE Perangkat mematuhi Arahana EMC 2014/30/EU, Arahana Tegangan Rendah 2014/35/EU, Arahana Ecodesign 2009/125/EC. Pernyataan Konformasitas lengkap bisa dijumpai pada situs web berikut: https://www.viewsonicglobal.com/public/products_download/safety_compliance/projector/VS19746_CE_DOC.pdf

Verklaring van RoHS2-naleving

Dit product werd ontworpen en geproduceerd in overeenstemming met Richtlijn 2011/65/EU van het Europese parlement en de Raad voor de beperking van het gebruik van bepaalde gevaarlijke bestanddelen in elektrische en elektronische apparatuur (RoHS2-richtlijn) en wordt verondersteld te voldoen aan de maximale concentratiewaarden die door het Europese Comité voor technische aanpassingen (TAC) zijn vastgesteld

Tuyên bố tuân thủ FCC
Thiết bị này tuân thủ phần 15 của Quy tắc FCC. Hoạt động phải tuân thủ hai điều sau điều kiện: (1) thiết bị này có thể không gây nhiễu có hại và (2) thiết bị này phải chấp nhận bất kỳ sự can nhiễu nào nhận được, kể cả nhiễu có thể gây ra hoạt động không như muốn. **Tuần thủ Công nghiệp Canada ICES-003:** CAN ICES-003(B) / NMB-003(B)
CE phù hợp cho các nước châu Âu
CE Thiết bị này tuân thủ Chỉ thị EMC 2014/30/EU, Chỉ thị Điện áp Thấp 2014/35/EU, Chỉ thị Thiết kế Sinh thái 2009/125/EC. Bản có thể khám khảo toàn bộ Tuyên bố về sự phù hợp tại trang web sau: https://www.viewsonicglobal.com/public/products_download/safety_compliance/projector/VS19746_CE_DOC.pdf

Tuyên bố tuân thủ RoHS2: Sản phẩm này đã được thiết kế và sản xuất theo Chỉ thị 2011/65 / EU và Nghị viện châu Âu và Hội đồng về hạn chế sử dụng một số nguy hiểm nhất định các chất trong thiết bị điện và điện tử (Chỉ thị RoHS2) và được coi là tuân thủ các giá trị nồng độ tối đa do sự thực ứng kỹ thuật của Châu Âu ban hành Ủy ban (TAC).

Zgodność z CE dla krajów europejskich: CE Urządzenie jest zgodne z dyrektywą 2014/30/EU dotyczącą kompatybilności elektromagnetycznej, dyrektywą niskonapięciową 2014/35/EU, dyrektywą 2009/125/EC. Deklarację zgodności można znaleźć na następującej stronie internetowej: https://www.viewsonicglobal.com/public/products_download/safety_compliance/projector/VS19746_CE_DOC.pdf

Deklaracija zgodnosti RoHS2

Produkt ten został zaprojektowany i wyprodukowany zgodnie z Dyrektywą 2011/65/EU Parlamentu Europejskiego i Rady Europy w sprawie ograniczenia stosowania niektórych substancji niebezpiecznych w urządzeniach elektrycznych i elektronicznych (Dyrektywa RoHS2), w związku z czym jest zgodny z podaną poniżej listą maksymalnych wartości koncentracji sporządzonej przez TAC (European Technical Adaptation Committee [Europejski Komitet Dostosowania Technicznego]).

Декларация по відповідності Федеральної комісії зв'язку США
Цей пристрій відповідає вимогам Частини 15 Правил Федеральної Комісії зв'язку Експлуатація підлягає двомнаступним умовам: 1) Цей пристрій може викликати шкідливу інтерференцію; та 2) цей пристрій повинен приймати будь-яку отримувану інтерференцію, включаючи, зокрема, викликатинебажаніефектироексплуатації. **Декларация Міністерства промисловості Канади:** CAN ICES-003(B) / NMB-003(B)
Відповідність нормам Ради Європи для європейських країн:
CE Пристрій відповідає Директиві з електромагнітної сумісності 2014/30/ЄС, Директиві про низьку напругу 2014/35/ЄС, Директиві з екодизайну 2009/125/ЄС. Повну декларацію відповідності можна знайти на веб-сайті: https://www.viewsonicglobal.com/public/products_download/safety_compliance/projector/VS19746_CE_DOC.pdf

Завъя про відповідність Правилам обмеження вмісту шкідливих речовин (RoHS2)

Цей виріб було розроблено та виготовлено згідно з Директивою 2011/65/EU Європейського Парламенту та Ради з обмежень використання певних небезпечних речовин в електричному або електронному обладнанні (Директива RoHS2) та визаний таким, що відповідає нормам максимального вмісту, виданим Європейським Комітетом Технічної Адаптації (TAC), як показано нижче.

FCC Uygunluk Beyanı
Bu cihaz FCC Kuralları 15. Kısmına uygundur. Çalışması aşağıdaki iki duruma bağlıdır: (1) bu cihaz zararli etkileşime sebep olmaz ve (2) bu cihaz istenmeyen çalışmaya sebep olabileceek etkileşim de dahil olmak üzere alman herhangi bir etkileşimi kabul etmemlidir. **Uruguay Devletleri için CE Uyumu:** CE BU cihaz EMC (Elektromanyetik Uyumluluğu) Yönetmeliği 2014/30/AB, Alçak Gerilim Yönetmeliği 2014/35/AB, Eko-tasarım Yönetmeliği 2009/125/AT. Tam Uygunluk Beyanı'na takip eden websitesinden ulaşılabilir: https://www.viewsonicglobal.com/public/products_download/safety_compliance/projector/VS19746_CE_DOC.pdf

RoHS2 Uyum Beyanı

Denna produkt har utformats och tillverkats i efterlevnad med direktiv 2011/65/EU från det europeiska parlamentet och rådet om restriktion av användning av vissa farliga substanser i elektrisk och elektronisk utrustning (RoHS2-direktiv) och har bedömts efterleva de maximala koncentrationensvärden som utfärdats av TAC (European Technical Adaptation Committee) enligt nedan.

FCC-bestämmelser
Denna enhet efterlever del 15 i FCC-bestämmelserna. Användningen är underkastad följande två omständigheter: (1) denna enhet får inte orsaka skadlig interferens, och (2) denna enhet måste acceptera all interferens som tas emot, inklusive interferens som kan orsaka bristfällig funktion.