

# UMB202

## Kullanım Kılavuzu

## **ViewSonic® markasını seçtiğiniz için teşekkür ederiz**

Görsel çözümlerin dünyada önde gelen sağlayıcısı olarak ViewSonic® dünyanın teknik gelişme, yenilik ve sadelik beklentilerini aşmayı amaçlamaktadır. ViewSonic®'te, ürünlerimizin dünyada pozitif etkiyi sağlama kapasitesine sahip olduğuna inanıyoruz ve seçtiğiniz ViewSonic® ürününün size en iyi şekilde hizmet edeceğinden eminiz.

ViewSonic® markasını seçtiğiniz için bir kez daha teşekkür ederiz!

# Güvenlik Önlemleri

Aygıtı kullanmaya başlamadan önce lütfen aşağıdaki **Güvenlik Önlemleri** kısmını okuyun.

- Bu kullanım kılavuzunu ileride başvurmak için güvenli bir yerde saklayın.
- Tüm uyarıları okuyun ve tüm talimatlara uyun.
- Hasarı önlemek için ürünün nakliyesi, bulundurulması veya kurulumu sırasında herhangi bir fiziksel baskı, titreşim veya daldırmadan kaçının.
- Ürünü her zaman düz, sabit bir yüzeye yerleştirin.
- Ürünün dış tarafı ile herhangi bir sıvı, gaz veya aşındırıcı malzeme temasından kaçının.
- Bu ürünün kullanıcı tarafından tamir edilebilecek hiçbir parçası yoktur. Kullanıcının kendi sökmesinden kaynaklanan herhangi bir hasar garanti kapsamında değildir.
- Belirli frekanslardaki elektromanyetik alanlar makinenin görüntüsünü etkileyebilir.

# İçindekiler

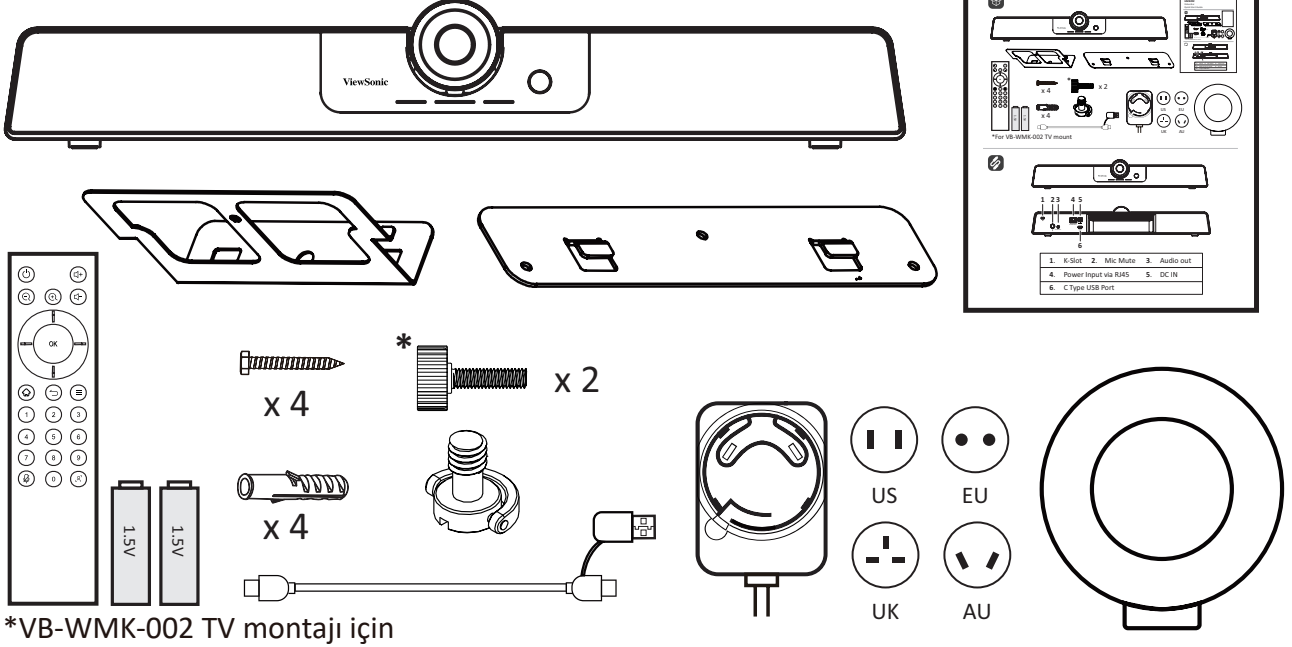
<b>Güvenlik Önlemleri.....</b>	<b>3</b>
<b>Giriş .....</b>	<b>6</b>
Paket İçeriği .....	6
Ürüne Genel Bakış .....	7
Uzaktan Kumanda.....	8
<b>Kamera Kurulumu .....</b>	<b>10</b>
Duvara Kurulum.....	10
VB-WMK-002 Montajı .....	11
UMB202 ve VB-WMK-002'nin bir IFP üzerine montajı .....	12
<b>Bağlantıları Yapma .....</b>	<b>13</b>
Güce Bağlama .....	13
Güç Adaptörü (DC GİRİŞİ) .....	13
Ethernet (Ethernet Üzerinden Güç) .....	13
Harici Aygıtlara bağlama .....	14
USB Bağlantısı.....	15
<b>Ek.....</b>	<b>16</b>
Teknik Özellikler .....	16
Kamera .....	16
USB .....	16
Giriş/Çıkış Arayüzü .....	16
Genel .....	17
Ses .....	17
Uyumluluk Listesi.....	18
LED Göstergeler .....	20
Sorun Giderme .....	21
Bakım.....	22
Genel Önlemler .....	22
Kamera Objektifini Temizleme .....	22
Kasayı Temizleme .....	22

## **Düzenleyici Bilgiler ve Hizmet Bilgileri ..... 23**

Uyumluluk Bilgileri.....	23
FCC Uyumluluk Bildirimi .....	23
Avrupa Ülkeleri İçin CE Uyumluluđu.....	24
RoHS2 Uyumluluđu Beyanı .....	25
Hindistan Tehlikeli Maddeler Kısıtlaması .....	26
Ürün Ömrünün Sonunda Ürünü Elden Çıkarma .....	26
Telif Hakkı Bilgileri .....	27
Müşteri Hizmetleri .....	28
Sınırlı Garanti.....	29

# Giriş

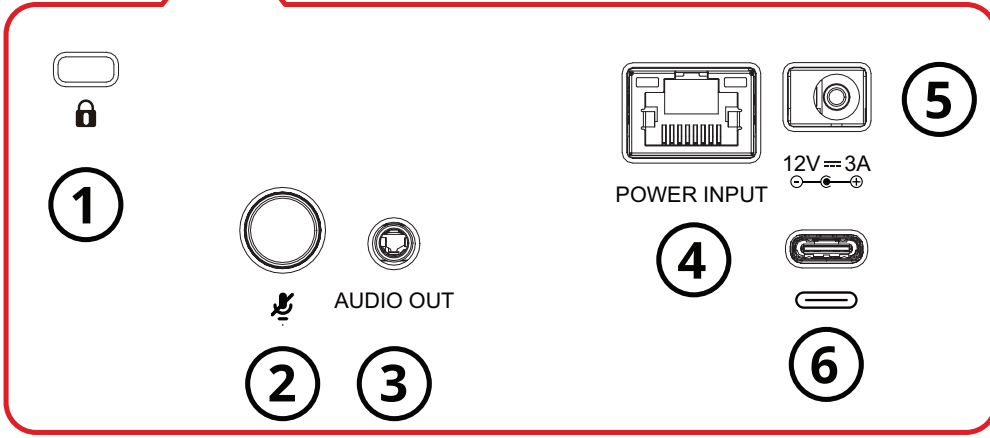
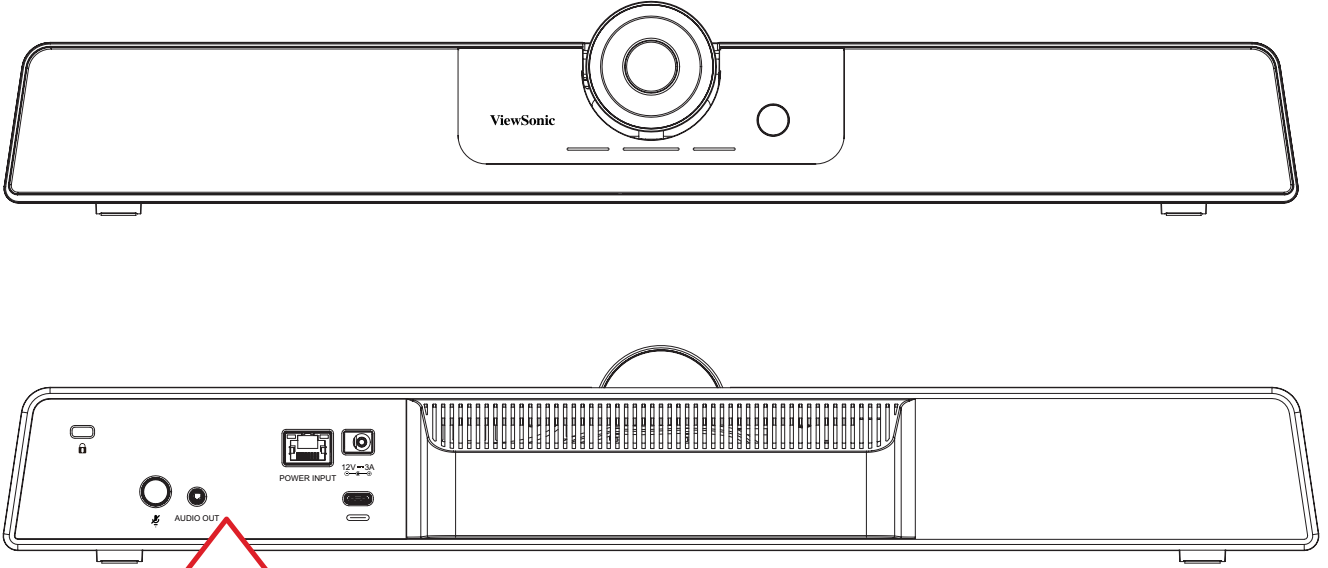
## Paket İçeriği



\*VB-WMK-002 TV montajı için

- UMB202
- Uzaktan Kumanda
- AAA Pil x 2
- Ankrajlı ve Vidalı Duvar Montaj Kiti
- TV Montaj Vidaları
- USB Type A Adaptörlü USB Type C Kablo
- ABD/AB/İngiltere/AU fiş adaptörleri bulunan Güç Adaptörü
- Objektif Kapağı
- Hızlı Başlangıç Kılavuzu

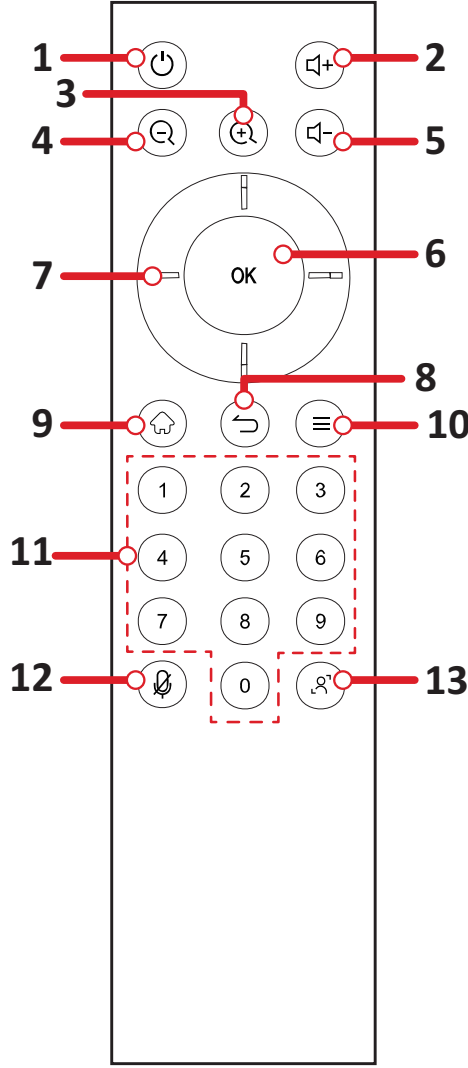
# Ürüne Genel Bakış



- |                      |                     |               |
|----------------------|---------------------|---------------|
| 1. Güvenlik Yuvası   | 2. Mikrofon Kapatma | 3. Ses Çıkışı |
| 4. Güç Girişi (RJ45) | 5. DC Girişi        | 6. USB Tip C  |

**NOT:** RJ45 bağlantı noktası yalnızca Ethernet üzerinden Gücü destekler.

## Uzaktan Kumanda



Rakam	Düğme	Açıklama
1	Güç Açık/Bekleme	UMB202'yi açın veya bekleme moduna alın.
2	Ses Artır	Ses düzeyini artırır.
3	Dijital Yakınlaştırma	Yakınlaştırma düzeyini artırır.
4	Dijital Uzaklaştırma	Yakınlaştırma düzeyini azaltır.
5	Ses Azalt	Ses düzeyini azaltır.
6	OK (Onay)	Seçimi onaylar.
7	Yönlü	Ayarları yapar.
8		<i>İşlevsiz</i>
9		<i>İşlevsiz</i>
10		<i>İşlevsiz</i>
11	Sayı Pedi	Görüntü konumunu basılan numaraya kaydetmek için bir numarayı üç saniye basılı tutun.
12	Mikrofonun Sesini Kapatma	Mikrofonu devre dışı bırakır.
13	Çerçeveleme Modu Ayarı	Çerçeveleme Modunu değiştirir (Manuel/Otomatik Çerçeveleme ve Ses İzleme/Sadece Ses İzleme).



## Uzaktan Kumandanın Pillerinin Deęiştirilmesi

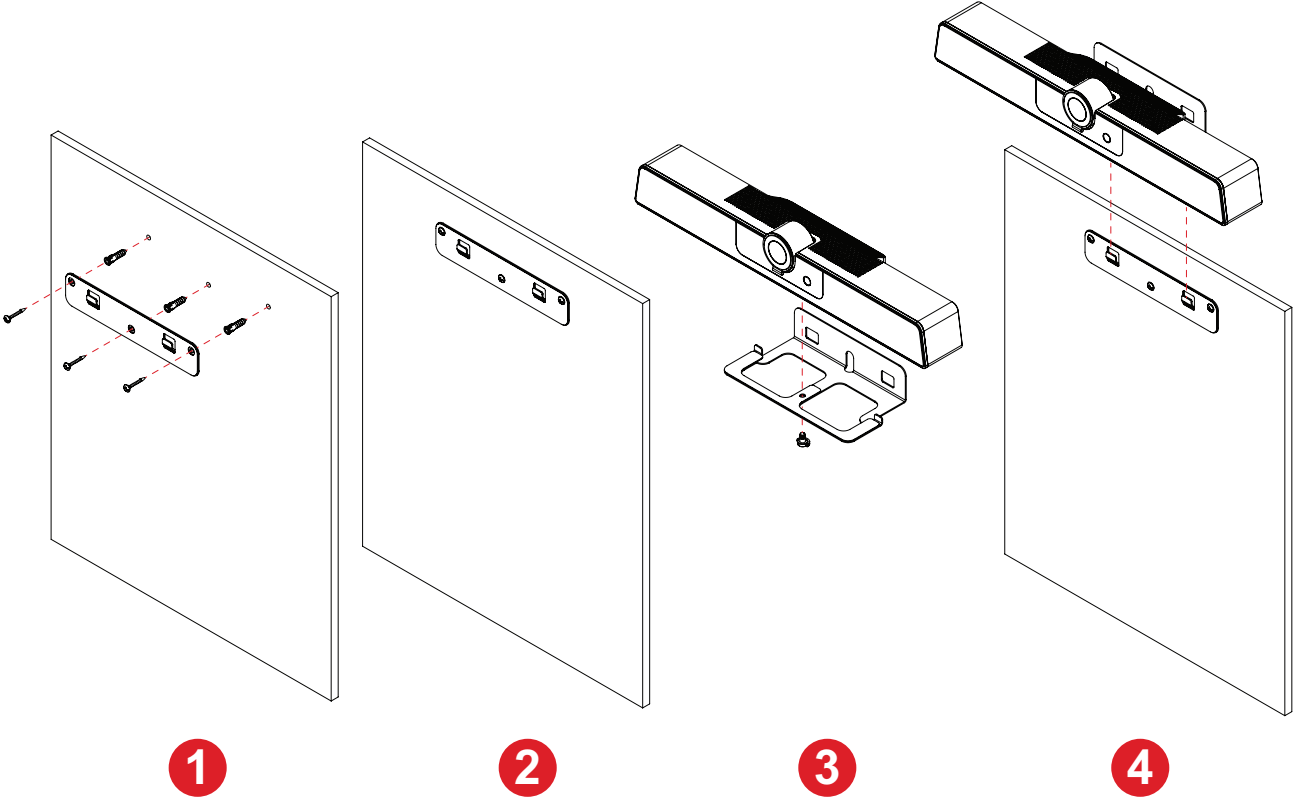
1. Uzaktan kumandanın arkasındaki kapaęı çıkarın.
2. Pil üzerindeki "+" sembolünün pil yataęındaki "+" ile eőleőtięinden emin olarak iki "AAA" pili takın.
3. Kapaęı uzaktan kumandadaki yuvayla hizalayarak ve mandalı kapatarak yerleőtirin.

### NOT:

- Uzaktan kumandayı veya pilleri aőırı sıcakta veya nemde bırakmaktan kaçıının.
- Her zaman eski pilleri çevre dostu bir őekilde elden çıkarın. Pillerin güvenli bir őekilde nasıl elden çıkarılacaęı hakkında daha fazla bilgi için yerel yönetime baővurun.
- Uzaktan kumanda uzun bir süre kullanılmayacaksa pilleri çıkarın.
- Pil türlerini karıőtırmamanız önerilir.

# Kamera Kurulumu

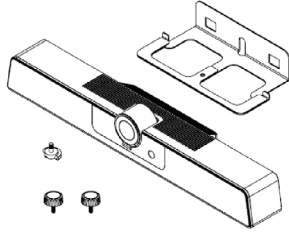
## Duvara Kurulum



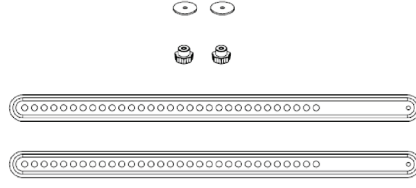
1. Duvara önceden üç delik açın ve üç duvar dübelini takın.
2. Duvar braketini üç ankrajla hizalayın ve duvar braketini üç braket vidasıyla sabitleyin.
3. Kamerayı montaj plakasına sabitleyin.
4. Kurulumu tamamlamak için montaj plakasını duvar braketine takın.

**NOT:** Kamerayı kurarken lütfen %3'lük bir boyut toleransı olduğunu unutmayın. Son kurulumdan önce boyutun ve kullanıcılar ile kamera arasındaki mesafenin manuel olarak ölçülmesi tavsiye edilir.

## VB-WMK-002 Montajı

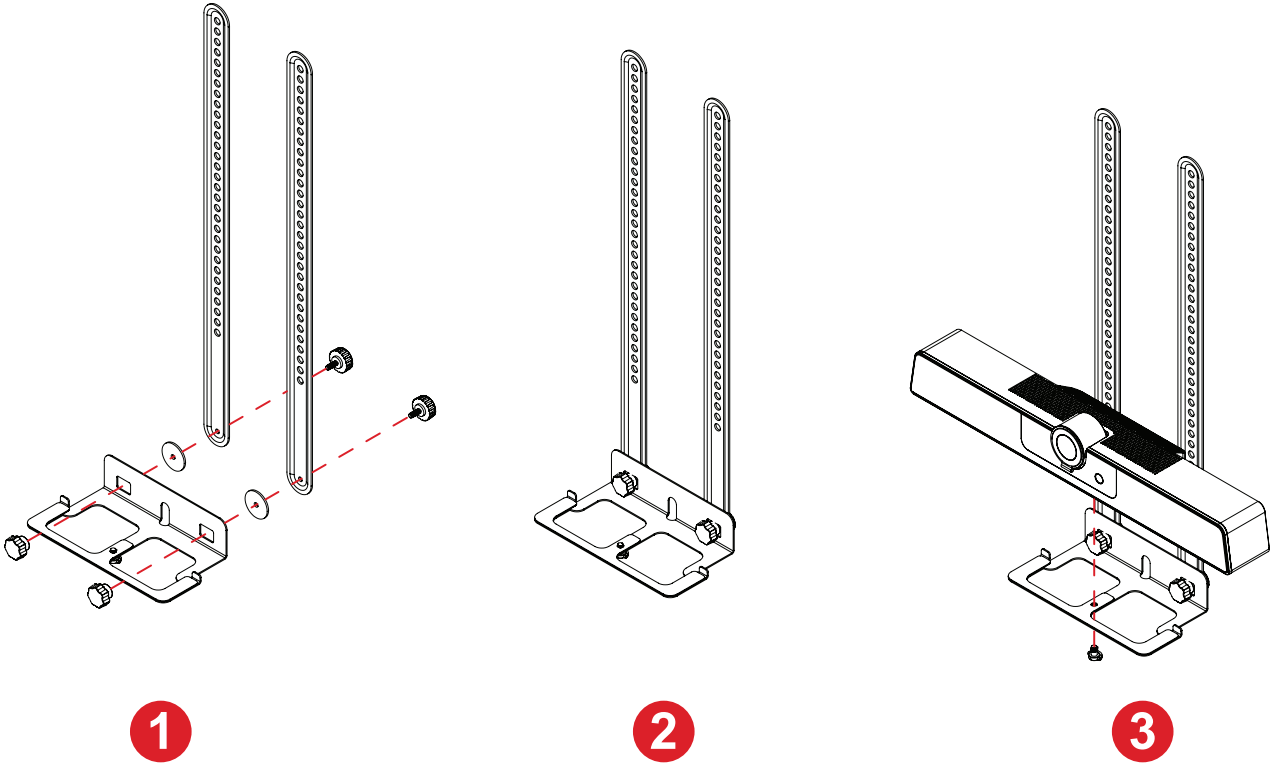


UMB202



VB-WMK-002

**NOT:** Bazı parçalar, diğer ViewSonic ürünlerinde bulunan isteğe bağlı aksesuarlardır. Daha fazla bilgi için lütfen web sitemize bakın.



**NOT:** Montaj plakası ve vidalar UMB202'ye aksesuar olarak dahildir.

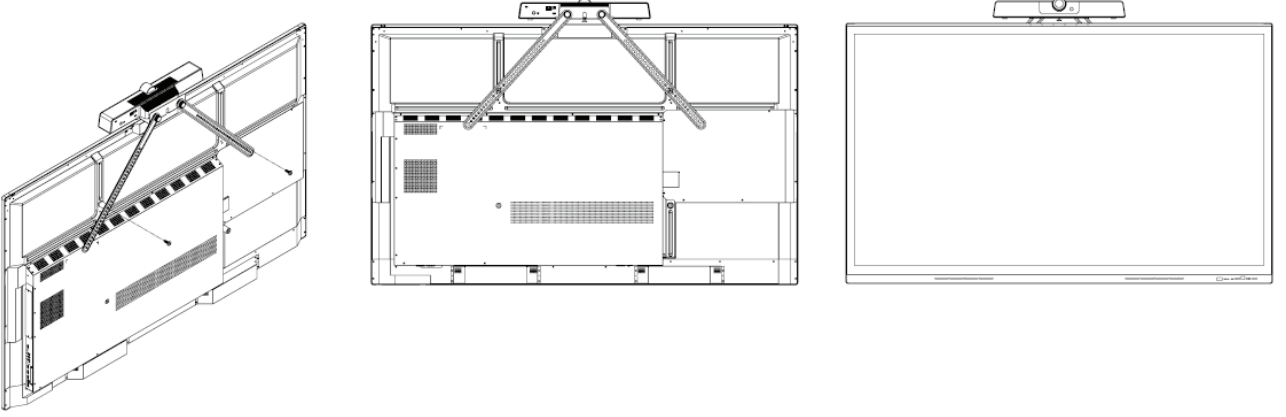
1. Montaj plakasını VB-WMK-002 ile hizalayın.
2. Montaj plakasını vidalarla VB-WMK-002'ye takın.
3. Kamerayı montaj plakasına sabitleyin.
4. Daha fazla bilgi için VB-WMK-002 kullanım kılavuzuna bakın.

**NOT:** Kamerayı kurarken lütfen %3'lük bir boyut toleransı olduğunu unutmayın. Son kurulumdan önce boyutun ve kullanıcılar ile kamera arasındaki mesafenin manuel olarak ölçülmesi tavsiye edilir.

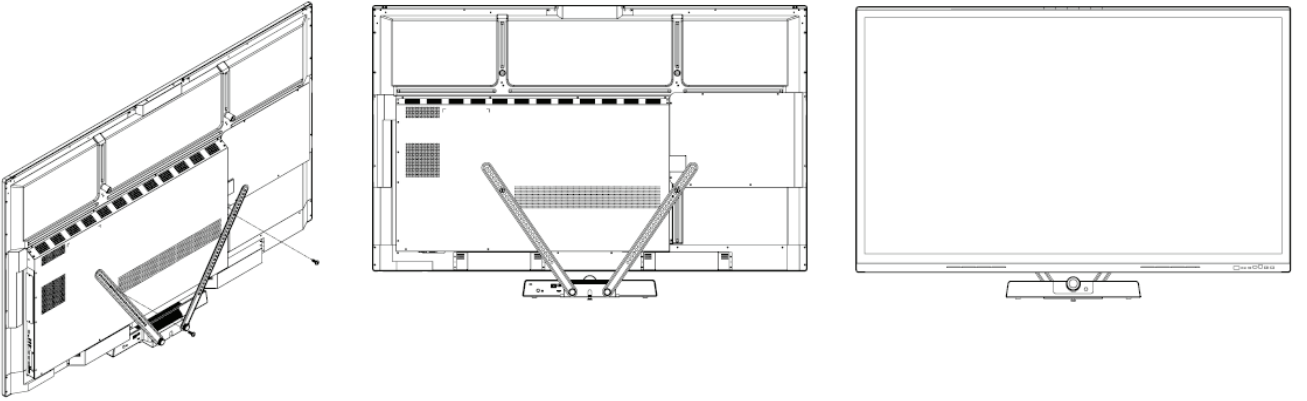
## UMB202 ve VB-WMK-002'nin bir IFP üzerine montajı

UMB202'yi VB-WMK-002'ye taktıktan sonra, aşağıdaki resimde gösterildiği gibi bir IFP üzerine ayarlanabilir.

### Üstte



### Altta

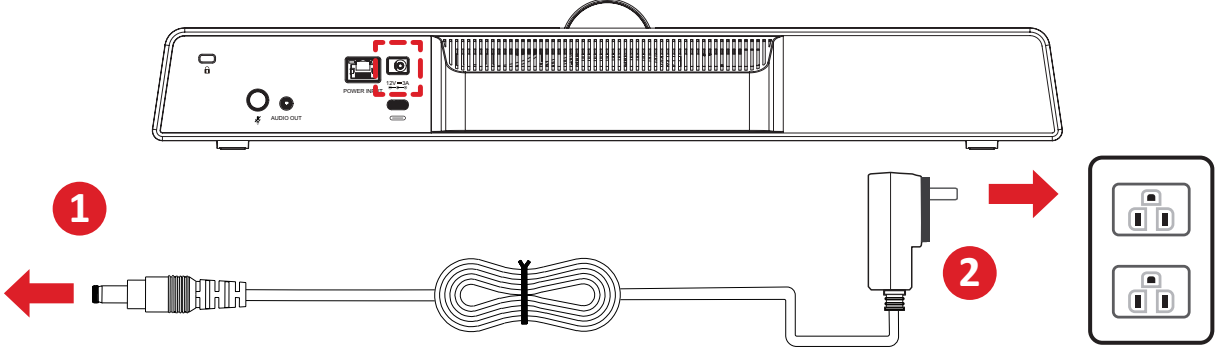


**NOT:** Daha fazla bilgi için lütfen sayfa 18, Uyumluluk Listesi'ne bakın veya yerel servis sağlayıcımızla iletişime geçin.

# Bağlantıları Yapma

## Güce Bağlama

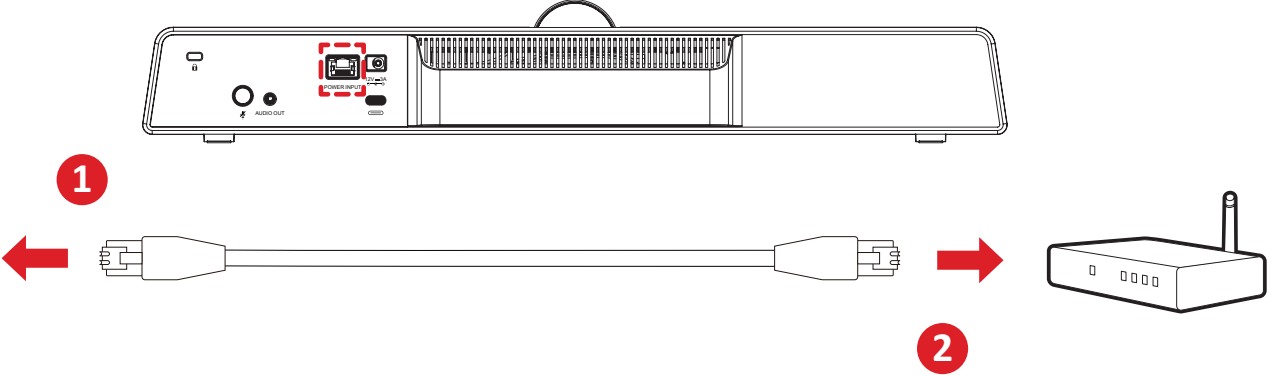
### Güç Adaptörü (DC Girişi)



1. Güç kablosunu kameranın arkasındaki DC IN girişine bağlayın.
2. Güç kablosu fişini bir prize takın.

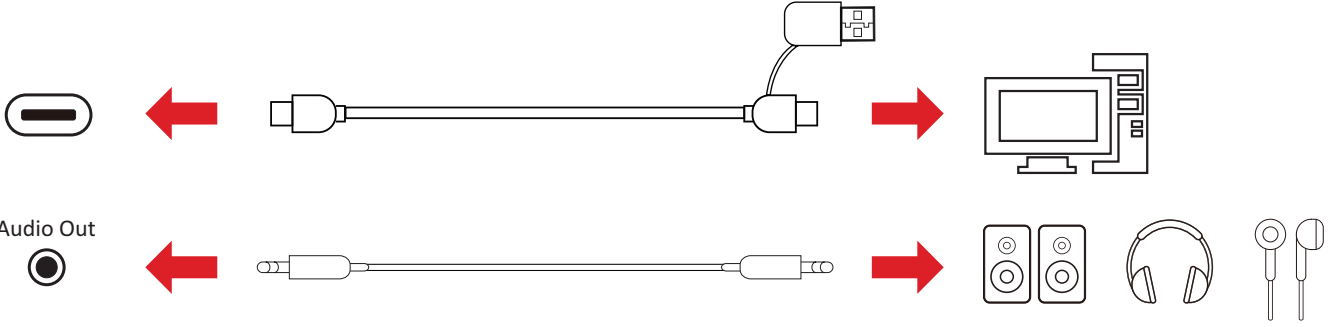
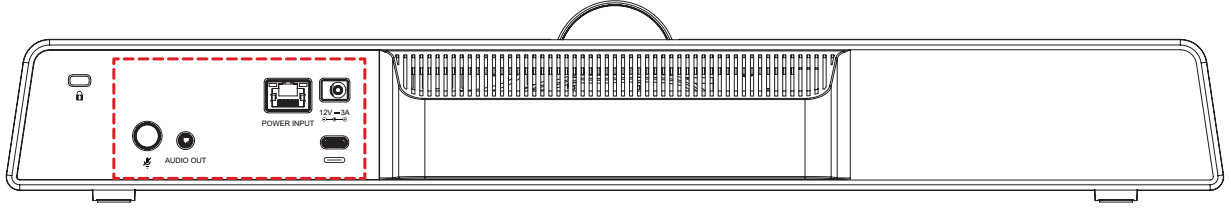
**NOT:** Güç adaptörü dört farklı fiş yüzü içerir.

### Ethernet (Ethernet Üzerinden Güç)



1. Ethernet kablosunu kameranın arkasındaki RJ45 bağlantı noktasına bağlayın.
2. Ethernet kablosunun diğer ucunu bir Ethernet enjektörüne veya benzer bir ekipmana takın.

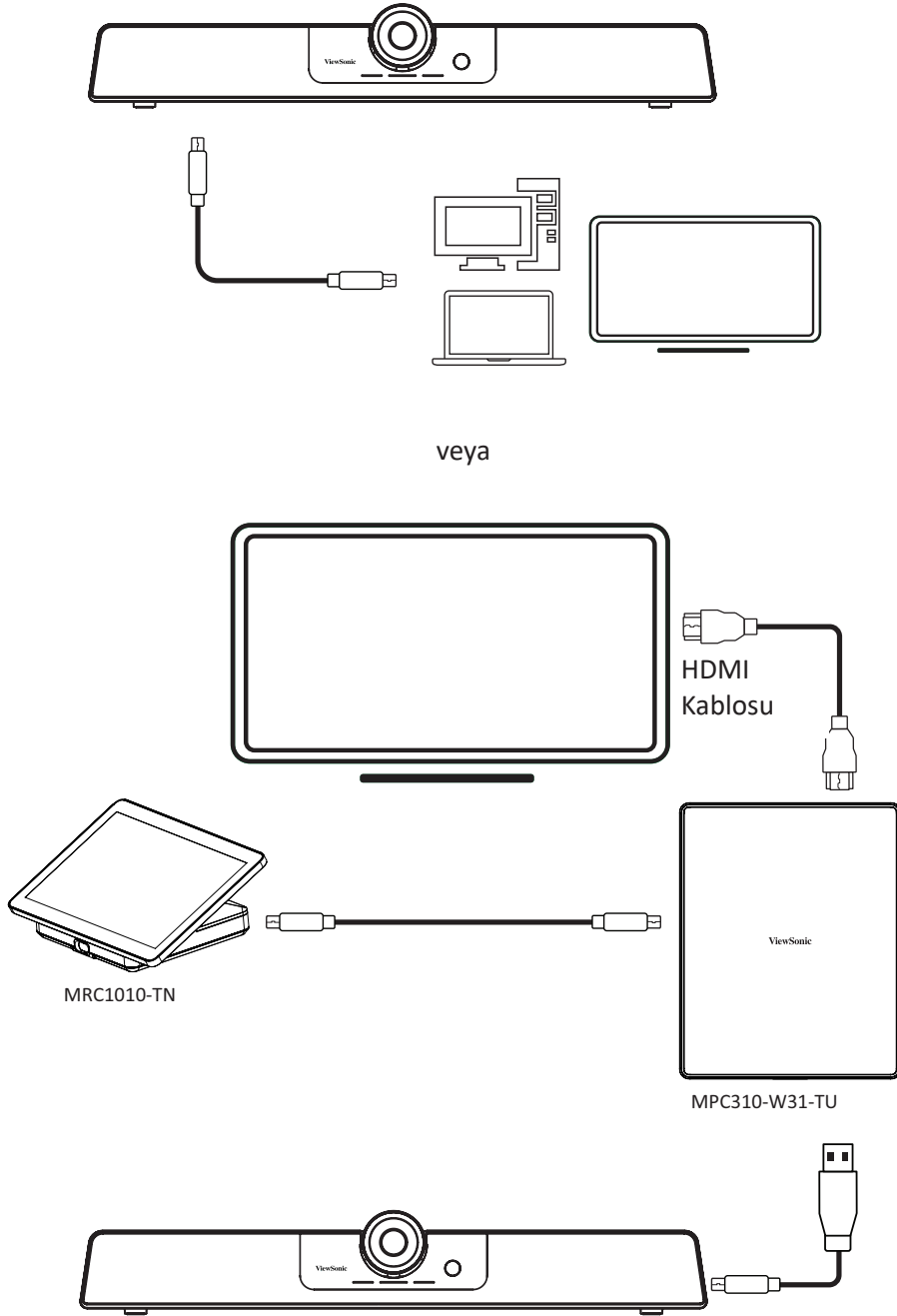
## Harici Aygıtlara bağlama



**NOT:** Kullanılırken kameranın (UMB202) varsayılan video ve ses çıkış cihazı olduğundan emin olun.

## USB Bağlantısı

USB kablosunun bir ucunu kameranın USB bağlantı noktasına bağlayın. Ardından, diğer ucu PC'nizdeki, Etkileşimli Düz Panelinizdeki (IFP) veya Konferans PC'nizdeki (MPC310-W31-TU) bir USB bağlantı noktasına takın.



### NOT:

- RJ45 bağlantı noktası yalnızca Ethernet üzerinden Gücü destekler.
- ViewSonic MTR'nin (Microsoft Teams Rooms) ayrıntılı ayarları için ViewSonic MPC310-W31-TU Konferans Bilgisayarı ve MRC1010-TN Dokunmatik Konsol kullanım kılavuzuna bakın.

# Ek

## Teknik Özellikler

### Kamera

Öge	Teknik Özellikler
Sensör	IMX577 1/2,3 inç, CMOS, 12M piksel
Tarama Modu	Aşamalı
Lens Montajı	2G5P
Lens FOV	117,8° (DFOV), 109° (HFOV), 74,4° (VFOV)
Minimal Aydınlatma	50 lüks
Deklanşör	Hayır
Beyaz Dengesi	Otomatik (Teams sertifikasyon standardını karşılar)
Dijital Gürültü Azaltma	2DNR, 3DNR
Arka Işık Telifisi	Destek WDR
Dijital Yakınlaştırma	5x
Video S/N	44db (Teams sertifikasyon standardını karşılar)

### USB

Öge	Teknik Özellikler
Bağlantı türü	USB 3.0, USB 2.0 ile aşağı doğru uyumlu (C - A adaptörü için USB 3.0)
Renk / Sıkıştırma	MJPEG / YUY2 / H.264 / NV12
Video Biçimi (Çözünürlük)	4K @ 30 fps, 1080p @ 30 fps, 720p @ 30fps, vs.
USB Ses	16 kHz örnekleme hızı
USB Video İletişim Protokolü	UVC 1.1
UVC PTZ kontrolü	Destek (Uzaktan kumanda ile kontrol)
UAC	Support (Versiyon 1.0)

### Giriş/Çıkış Arayüzü

Öge	Teknik Özellikler
USB Arayüzü	1 x (USB 3.0, Type C)
Ses Çıkışı	1 x (3,5 mm)
Güç	1 x (DC 2.0)
RJ45	1 x (Yalnızca Ethernet Üzerinden Güç)
Güç düğmesi	1
PIR Sensörü	Evet



## Genel

Öge	Teknik Özellikler	
Kontrol Yöntemi	2,4G Uzaktan Kumanda	
Kurulum Yöntemi	Masaüstü, Duvar, TV ve diğer görüntüleme cihazları.	
Çalıştırma Sıcaklığı	0° C ~ 40° C	
	32° F ~ 104° F	
Saklama Sıcaklığı	-40° C ~ 60° C	
	-40°F ~ 140° F	
Boyutlar (G x Y x D)	462 x 76 x 93 mm	
	18,2" x 3,0" x 3,7"	
Net Ağırlık	1,05 kg	
	2,31 lbs	
Güç Adaptörü	Giriş	AC100~240V, 1A 50/60 Hz
	Çıkış	DC12V, 3A
Güç Tüketimi	< 6W	

**NOT:** Farklı bir adaptör kullanırsanız hasar meydana gelebilir. Lütfen yeni adaptörü kullanmadan önce giriş voltajı, çıkış voltajı ve çıkış gücünün orijinal adaptörünüzle tutarlı olduğunu onaylayın.

## Ses

Öge	Teknik Özellikler	
Modül	1 x Tiz modülü 1 x Orta bas modülü	
Nominal Güç (Maksimum)	8W	
Direnç	6 Ohm	
Yanıt	20 Hz~20.000 Hz	
SPL ortalaması (1W, m)	80db SPL	
Tür	Mikrofon dizisi (Beamforming, 6 eleman)	
Alma aralığı	8 metre alma aralığı	

# Uyumluluk Listesi

Aşağıda VB-WMK-002 ve UMB202 için uyumluluk listesi bulunmaktadır.

Model	Üst Kurulum Desteği	Alt Kurulum Desteği
CDE4330	✓	✓
CDE5530	✓	✓
CDE6530	✓	✓
CDE7530	✓	✓
CDE8630	✓	✓
CDE9830	✓	✗
IFP92UW	✓	✓
CDE92UW	✓	✓
IFP6553	✓	✓
IFP7553	✓	✓
IFP8653	✓	✓
IFP55G1	✓	✓
IFP65G1	✓	✓
IFP75G1	✓	✗
IFP86G1	✓	✗
IFP105S	✗	✗
IFP5550-3	✓	✓
IFP6550-3	✓	✓
IFP7550-3	✓	✗
IFP8650-3	✓	✓
IFP9850-3	✓	✗
IFP9850-4	✓	✗
IFP5550-5	✓	✓

Model	Üst Kurulum Desteđi	Alt Kurulum Desteđi
IFP6550-5	✓	✓
IFP7550-5	✓	✗
IFP8650-5	✓	✓
IFP6552-1A/B/BH	✓	✓
IFP6552-1C	✓	✓
IFP7552-1A/B/BH	✓	✗
IFP7552-1C	✓	✗
IFP8652-1A/B/BH	✓	✗
IFP8652-1C	✓	✗
IFP6552-2	✓	✓
IFP7552-2	✓	✓
IFP8652-2	✓	✓
IFP6532	✓	✓
IFP7532	✓	✗
IFP8632	✓	✓
IFP6533	✓	✓
IFP7533	✓	✗
IFP8633	✓	✓
IFP6562	✓	✓
IFP7562	✓	✗
IFP8662	✓	✓

## LED Göstergeler

Işık	Açıklama
Soldan Sağa Atan Mavi Işık	Aygıt açılıyor.
Kesintisiz Beyaz	Aygıt önyüklenmiştir ve kullanıma hazırdır.
Sabit Su Mavisi (Camgöbeği)	Aygıt kullanımda - hem mikrofon hem de kamera açık.
Kesintisiz Beyaz	Mikrofon açık; kamera kapalı.
Sabit Kırmızı	Mikrofon kapalı; kamera açık.
Sabit Kırmızı	Hem mikrofon hem kamera kapalı.
Soldan Sağa Uzunluğu Artan/Azalan Beyaz Işık	Ses düzeyini arttırır veya azaltır.
Soldan Sağa Atan Beyaz Işık	Donanım yazılımı güncellemesi devam ediyor.
12 LED Nokta ve Bir Saniyelğine Yanan Mavi Nokta	Sesli yön göstergesi. 12 LED nokta 180° kapsama alanını gösterirken, mavi ışık ses kaynağının yönünü belirtir.

## Sorun Giderme

Sorun	Olası Çözümler
Güç yok	<ul style="list-style-type: none"><li>• Uzaktan kumanda üzerindeki <b>Güç</b> düğmesine basarak cihazı açtığınızdan emin olun.</li><li>• Güç kablosunun ağıta ve prize uygun biçimde ve sıkıca bağlandığından emin olun.</li><li>• Prizde elektrik olduğunu doğrulamak için prize başka bir elektrikli ağıt takın.</li></ul>
Kamera tarafından görüntülenen video görüntüsü titriyor	<ul style="list-style-type: none"><li>• Kameranın güvenli bir şekilde takıldığından ve sabit olduğundan emin olun.</li><li>• Yakınlarda titreşim yayıyor olabilecek ekipman olup olmadığını kontrol edin.</li></ul>

# Bakım

## Genel Önlemler

- Uzun bir süre kullanılmayacaksa kameranın kapalı olduğundan ve güç kablosunun elektrik prizinden çıkarıldığından emin olun.
- Lens parlak nesnelere (örn. güneş ışığı) ve dengesiz ışık koşullarından uzak tutulmalıdır.
- Kamerayı yüksek güçlü radyo dalgaları yayabilen tesislerin (örn. televizyon istasyonu) çevresinde kullanmayın.

## Kamera Objektifini Temizleme

- Kamera objektifini temiz, yumuşak, tiftiksiz bir bezle silin. Bu işlem, tozu ve diğer parçacıkları temizler.

## Kasayı Temizleme

- Temizleme için yumuşak, kuru bir bez kullanın.

## Feragat

- ViewSonic® aygıtta veya kasada amonyak veya alkol tabanlı temizleyiciler kullanmanızı önermez. Bazı kimyasal temizleyicilerin aygıtta ve/veya kasasına hasar verdiği bildirilmiştir.
- ViewSonic®, amonyak veya alkol temelli temizleyicilerin kullanımından kaynaklanan hasardan sorumlu olmayacaktır.

# Düzenleyici Bilgiler ve Hizmet Bilgileri

## Uyumluluk Bilgileri

Bu bölümde düzenlemelerle ilgili tüm bağlanılan gereksinimler ve bildirimler bulunur. Onaylanan ilgili uygulamalar ünitedeki ad plakası etiketlerine ve ilgili işaretlere gönderme yapar.

### FCC Uyumluluk Bildirimi

Bu aygıt, FCC Kuralları kısım 15'e uygundur. Kullanım aşağıdaki iki koşula bağlıdır: (1) Bu aygıt zararlı girişime neden olamaz ve (2) bu aygıt istenmeyen çalışmaya neden olabilen girişim dahil olmak üzere alınan her türlü girişimi kabul etmelidir. Bu ekipman test edildi ve FCC Kuralları kısım 15'e göre Sınıf B dijital aygıt sınırlamalarına uygun olduğu tespit edildi.

Bu sınırlamalar, bir yerleşim alanı kurulumunda zararlı girişime karşı makul koruma sağlamak üzere tasarlanmıştır. Bu ekipman, radyo frekansı enerjisi üretir, kullanır ve yayabilir. Talimatlara uygun şekilde kurulmazsa radyo iletişimlerinde girişime neden olabilir. Ancak belirli bir kurulumda girişim olmayacağı garantisi yoktur. Bu ekipman, radyo veya televizyon yayını alımında, ekipmanın kapatılıp açılmasıyla belirlenebilecek zararlı parazite neden olursa, kullanıcının aşağıdaki önlemlerden biri veya birkaçıyla paraziti gidermesi önerilir:

- Alıcı anteni yeniden yönlendirin veya yeniden konumlandırın.
- Ekipman ve alıcı arasındaki mesafeyi artırın.
- Ekipmanı, alıcının bağlandığı devredeki prizden farklı bir devredeki prize bağlayın.
- Bayi veya deneyimli bir radyo/TV teknisyeninden yardım alın.

### Industry Canada Bildirimi

CAN ICES(B) / NMB(B)

## Avrupa Ülkeleri için CE Uyumluluđu

**CE** Aygıt, EMC Yönergesi 2014/30/EU ve Düşük Voltaj Yönergesi 2014/35/EU'ya uygundur.

### Aşağıdaki bilgiler yalnızca AB üyesi ülkeler içindir:

Sağda gösterilen işaret, 2012/19/EU Atık Elektrikli ve Elektronik Donanım Yönergesine (WEEE) uygundur. İşaret, donanımın sınıflandırılmamış evsel atık olarak atılmaması, yerel yasalara göre iade ve toplama sistemlerinin kullanılması gerektiğini belirtir.



Piller, diğer tehlikesiz atıkları ve/veya geri dönüştürülebilir malzemeleri almak üzere tasarlanmış çöp veya evsel geri dönüşüm toplama kutularına atılamaz. Lütfen bunları iade etmek, geri dönüştürmek veya yerel yönetmeliklere uygun olarak işlemek için kamu toplama sistemini kullanın.





## RoHS2 Uyumluluđu Beyanı

Bu ürün, Avrupa Parlamentosu ve Konseyinin elektrikli ve elektronik ekipmanda belirli tehlikeli maddelerin kullanılmasının kısıtlanmasıyla ilgili 2011/65/EU Yönergesine uygundur (RoHS2 Yönergesi) ve aşağıdaki gösterildiđi gibi Avrupa Teknik Adaptasyon Komitesi (TAC) tarafından yayınlanan maksimum konsantrasyon deđerlerine uygun olduđu kabul edilir:

Madde	Önerilen Maksimum Konsantrasyon	Asıl Konsantrasyon
Kurşun (Pb)	0,1%	< %0,1
Cıva (Hg)	0,1%	< %0,1
Kadmiyum (Cd)	0,01%	< %0,01
Altı Deđerlikli Krom (Cr6 <sup>+</sup> )	0,1%	< %0,1
Polibromlu bifeniller (PBB)	0,1%	< %0,1
Polibromlu difenil eterler (PBDE)	0,1%	< %0,1
Di (2-etilhekzil) ftalat (DEHP)	0,1%	< %0,1
Butil benzil ftalat (BBP)	0,1%	< %0,1
Dibutil ftalat (DBP)	0,1%	< %0,1
Diizobutik ftalat (DIBP)	0,1%	< %0,1

**Yukarıda belirtildiđi gibi ürünlerin belirli bileşenlerinin aşağıdaki belirtildiđi gibi RoHS2 Yönergeleri Ek III kapsamında muaf tutulur:**

- Ađırlıđa göre %4'e kadar kurşun içeren bakır alaşımı.
- Yüksek erime sıcaklıđı tipi lehimlerdeki kurşun (örn. ađırlıđa göre %85 veya daha fazla kurşun içeren kurşun bazlı alaşımalar).
- Kapasitörlerdeki yalıtkan madde seramik dışındaki cam veya seramikte (örn. piezoelektronik aygıtlar) veya cam veya seramik matriks bileşende kurşun içeren elektrikli ve elektronik bileşenler.
- 125V AC veya 250V DC veya daha yüksek nominal gerilim için kapasitörlerde dielektrik seramik içinde uç.

## Hindistan Tehlikeli Maddeler Kısıtlaması

Tehlikeli Maddelerin Sınırlandırılması bildirimini (Hindistan). Bu ürün "Hindistan Elektronik Atık Yasası 2011" ile uyumludur ve Yasanın Plan 2'de belirtilen istisnalar dışında kurşun, cıva, altı değerlikli krom, kadmiyum için 0,1 ağırlık yüzdesi ve 0,01 ağırlık yüzdesini aşan konsantrasyonlar hâlinde polibromlu bifeniller veya polibromlu difenil eterlerin kullanılmasını yasaklar.

## Ürün Ömrünün Sonunda Ürünü Elden Çıkarma

ViewSonic® çevre dostudur ve çevreci çalışmayı ve yaşamayı hedeflemiştir. Smarter, Greener Computing'in bit parçası olduğunuz için teşekkür ederiz. Daha fazla bilgi için lütfen ViewSonic® web sitesini ziyaret edin.

### ABD ve Kanada:

<https://www.viewsonic.com/us/go-green-with-viewsonic>

### Avrupa:

<https://www.viewsonic.com/eu/environmental-social-governance/recycle>

### Tayvan:

<https://recycle.moenv.gov.tw/>

**AB kullanıcıları, bu ürünle ilgili yaşanan herhangi bir güvenlik/kaza sorunu için lütfen bizimle iletişime geçin:**

ViewSonic Europe Limited



Haaksbergweg 75  
1101 BR Amsterdam  
Hollanda



+31 (0) 650608655



[EPREL@viewsoniceurope.com](mailto:EPREL@viewsoniceurope.com)



<https://www.viewsonic.com/eu/>

## Telif Hakkı Bilgileri

Telif Hakkı © ViewSonic® Corporation, 2024. Tüm hakları saklıdır.

Macintosh ve Power Macintosh, Apple Inc'in tescilli ticari markalarıdır.

Microsoft, Windows ve Windows logosu, Microsoft Corporation'ın Birleşik Devletler ve diğer ülkelerdeki tescilli ticari markalarıdır.

ViewSonic® ve üç kuş logosu, ViewSonic Corporation'ın tescilli ticari markalarıdır.

VESA, Video Elektronik Standartları Birliği'nin tescilli ticari markasıdır. DPMS, DisplayPort ve DDC, VESA'nın ticari markalarıdır.

ENERGY STAR®, A.B.D. Çevre Koruma Örgütü'nün (EPA) kayıtlı ticari markasıdır.

ViewSonic® Corporation, bir ENERGY STAR® ortağı olarak, bu ürünün, enerji verimliliğine yönelik ENERGY STAR® standartlarını karşıladığını belirlemiştir.

**Sorumluluk Reddi:** ViewSonic® Corporation, buradaki teknik veya yayımla ilgili hatalardan ya da eksikliklerden veya bu malzemenin yerleştirilmesi ya da bu ürünün kullanılmasından kaynaklanan tesadüfi veya bağlantılı hasarlardan sorumlu olmayacaktır.

Sürekli ürün iyileştirme nedeniyle, ViewSonic® Corporation bildirimde bulunmaksızın ürün teknik özelliklerinde değişiklik yapma hakkını saklı tutar. Bu belgedeki bilgiler bilgi vermeden değiştirilebilir.

ViewSonic® Corporation şirketinin yazılı izni olmadan bu belgenin hiçbir kısmı herhangi bir amaçla kopyalanamaz, çoğaltılamaz veya herhangi bir yolla iletilemez.

## Müşteri Hizmetleri

Teknik destek veya ürün servisi için aşağıdaki tabloya bakın veya satıcınızla iletişime geçin.

**NOT:** Ürünün seri numarasına gereksiniminiz olacaktır.

Ülke/Bölge	Web sitesi	Ülke/Bölge	Web sitesi
<b>Asya Pasifik ve Afrika</b>			
Australia	<a href="http://www.viewsonic.com/au/">www.viewsonic.com/au/</a>	Bangladesh	<a href="http://www.viewsonic.com/bd/">www.viewsonic.com/bd/</a>
中国 (China)	<a href="http://www.viewsonic.com.cn">www.viewsonic.com.cn</a>	香港 (繁體中文)	<a href="http://www.viewsonic.com/hk/">www.viewsonic.com/hk/</a>
Hong Kong (English)	<a href="http://www.viewsonic.com/hk-en/">www.viewsonic.com/hk-en/</a>	India	<a href="http://www.viewsonic.com/in/">www.viewsonic.com/in/</a>
Indonesia	<a href="http://www.viewsonic.com/id/">www.viewsonic.com/id/</a>	Israel	<a href="http://www.viewsonic.com/il/">www.viewsonic.com/il/</a>
日本 (Japan)	<a href="http://www.viewsonic.com/jp/">www.viewsonic.com/jp/</a>	Korea	<a href="http://www.viewsonic.com/kr/">www.viewsonic.com/kr/</a>
Malaysia	<a href="http://www.viewsonic.com/my/">www.viewsonic.com/my/</a>	Middle East	<a href="http://www.viewsonic.com/me/">www.viewsonic.com/me/</a>
Myanmar	<a href="http://www.viewsonic.com/mm/">www.viewsonic.com/mm/</a>	Nepal	<a href="http://www.viewsonic.com/np/">www.viewsonic.com/np/</a>
New Zealand	<a href="http://www.viewsonic.com/nz/">www.viewsonic.com/nz/</a>	Pakistan	<a href="http://www.viewsonic.com/pk/">www.viewsonic.com/pk/</a>
Philippines	<a href="http://www.viewsonic.com/ph/">www.viewsonic.com/ph/</a>	Singapore	<a href="http://www.viewsonic.com/sg/">www.viewsonic.com/sg/</a>
臺灣 (Taiwan)	<a href="http://www.viewsonic.com/tw/">www.viewsonic.com/tw/</a>	ประเทศไทย	<a href="http://www.viewsonic.com/th/">www.viewsonic.com/th/</a>
Việt Nam	<a href="http://www.viewsonic.com/vn/">www.viewsonic.com/vn/</a>	South Africa & Mauritius	<a href="http://www.viewsonic.com/za/">www.viewsonic.com/za/</a>
<b>Amerika Kıtası</b>			
United States	<a href="http://www.viewsonic.com/us">www.viewsonic.com/us</a>	Canada	<a href="http://www.viewsonic.com/us">www.viewsonic.com/us</a>
Latin America	<a href="http://www.viewsonic.com/la">www.viewsonic.com/la</a>		
<b>Avrupa</b>			
Europe	<a href="http://www.viewsonic.com/eu/">www.viewsonic.com/eu/</a>	France	<a href="http://www.viewsonic.com/fr/">www.viewsonic.com/fr/</a>
Deutschland	<a href="http://www.viewsonic.com/de/">www.viewsonic.com/de/</a>	Қазақстан	<a href="http://www.viewsonic.com/kz/">www.viewsonic.com/kz/</a>
Россия	<a href="http://www.viewsonic.com/ru/">www.viewsonic.com/ru/</a>	España	<a href="http://www.viewsonic.com/es/">www.viewsonic.com/es/</a>
Türkiye	<a href="http://www.viewsonic.com/tr/">www.viewsonic.com/tr/</a>	Україна	<a href="http://www.viewsonic.com/ua/">www.viewsonic.com/ua/</a>
United Kingdom	<a href="http://www.viewsonic.com/uk/">www.viewsonic.com/uk/</a>		

## Sınırlı Garanti

### ViewSonic® Ekran

#### Garanti kapsamı:

ViewSonic®, garanti süresi boyunca ürünlerinin malzeme ve işçilik açısından kusur içermediği konusunda garanti verir. Garanti süresince malzeme veya işçilikte ürünün kusurlu olduğu anlaşılırsa, ViewSonic® tamamen kendi takdirine bağlı ve tek çözümünüz olarak ürünü onarır veya benzeriyle değiştirir. Yedek Ürün veya parçalar yeniden üretilmiş veya yenilenmiş parçalar ya da bileşenler içerebilir. Onarılan ya da yerine sağlanan ünite, parçalar veya bileşenler, müşterinin özgün sınırlı garantisinde kalan süre boyunca kapsanacak ve garanti süresi uzatılmayacaktır. ViewSonic®, ister ürünle sağlanmış isterse de müşteri tarafından yüklenmiş olsun herhangi bir üçüncü taraf yazılım konusunda, onaylanmamış herhangi bir donanım parçasının veya bileşenin kurulumu için (ör. Projektör Lambaları) hiçbir garanti sağlamaz. (Lütfen "Garantinin kapsamadığı durumlar" kısmına başvurun.)

#### Garantinin geçerlilik süresi:

ViewSonic® ekranlar, müşterinin ilk satın aldığı tarihten itibaren ışık kaynağı dâhil tüm parçalar ve tüm işçilik için satın aldığınız ülkeye bağlı olarak 1 ila 3 yıl arası garantiye sahiptir.

#### Garanti kimleri korur:

Bu garanti yalnızca ilk tüketici alıcısı için geçerlidir.

#### Garantinin kapsamadığı durumlar:

- Seri numarası hasar gören, değiştirilen veya silinen ürün.
- Aşağıdaki nedenlerden kaynaklanan hasar, bozulma veya arıza:
  - » Kaza, yanlış kullanım, ihmal, yangın, sel, yıldırım veya diğer doğa olayları, ürünün yetkisiz değiştirilmesi veya ürünle sağlanan talimatların izlenmemesi.
  - » ViewSonic® tarafından yetki verilmemiş birinin onarım yapması veya yapmaya çalışması
  - » Herhangi bir program, veri veya çıkarılabilir depolama ortamı hasarı veya kaybı.
  - » Normal aşınma ve yırtılma.
  - » Ürünü çıkarma veya takma.
- Onarım veya değiştirme sırasında ortaya çıkan yazılım veya veri kaybı.
- Nakliye nedeniyle üründe bir hasar.

- Üründe elektrik güç dalgalanmaları veya arıza gibi harici nedenler.
- ViewSonic teknik özelliklerini karşılamayan sarf malzemelerinin veya parçaların kullanımı.
- Ürün sahibinin, düzenli ürün bakımını Kullanım Kılavuzunda belirtildiği gibi gerçekleştirmemesi.
- Ürün arızasıyla ilgili olmayan başka bir neden.
- Uzun süre boyunca durağan (hareketsiz) görüntülerin görüntülenmesinin neden olduğu hasar (görüntü kalıntısı olarak da anılır).
- Yazılım - Ürünle sağlanan veya müşteri tarafından yüklenen herhangi bir üçüncü taraf yazılım.
- Donanım/Aksesuarlar/Parçalar/Bileşenler – Onaylanmamış herhangi bir donanımın, aksesuarın, sarf malzemesi parçasının veya bileşenin (ör. Projektör Lambaları) kurulumu.
- Ekran yüzeyindeki kaplamada ürünün Kullanım Kılavuzunda açıklandığı gibi gerçekleştirilmeyen temizliğin neden olduğu hasar veya kaplamanın kötü kullanımı.
- Ürünün duvara kurulumu da dâhil, kaldırma, kurulum ve yerleştirme hizmeti ücretleri.

### **Servis alma:**

- Garanti kapsamında servis alma hakkında bilgi için ViewSonic® Müşteri Desteği bölümüyle iletişime geçin (lütfen "Müşteri Hizmetleri" sayfasına başvurun). Ürününüzün seri numarasını sağlamanız gerekir.
- Garanti hizmeti almak için şunları sağlamanız gerekecektir: (a) tarihli orijinal satış makbuzu, (b) adınız, (c) adresiniz, (d) sorunun bir açıklaması ve (e) ürünün seri numarası.
- Ürünü orijinal paketinde, nakliye ücreti ödenmiş olarak bir yetkili ViewSonic® servis merkezine veya ViewSonic® şirketine götürün veya gönderin.
- Ek bilgi veya en yakın ViewSonic® servis merkezinin adı için ViewSonic® şirketiyle iletişime geçin.

### **Zımni garantilerin sınırlaması:**

Ticari olarak satılabilirlik ve belirli bir amaca uygunluk örtük garantileri dahil olmak üzere, burada açıklananların ötesinde açık veya örtük hiçbir garanti verilmez.

**Hasar istisnası:**

ViewSonic şirketinin yükümlülüğü ürünün onarım veya değiştirilme maliyetiyle sınırlıdır. ViewSonic® aşağıdakilerden sorumlu olmayacaktır:

- Olası zararlar bildirilmiş olsa dahi, üründeki herhangi bir kusurun diğer mülkiyette neden olduğu zarar; zahmet, ürünün kullanılmaması, zaman kaybı, kâr kaybı, iş yapma fırsatı kaybı, iyi niyet kaybı, iş ilişkilerinde kesinti veya diğer ticari kayıplardan kaynaklanan zararlar.
- Arızı, neticede oluşan veya başka türlü olan diğer tüm zararlar.
- Bir diğer tarafça müşteriden talep edilen herhangi bir tazminat.
- ViewSonic® tarafından yetki verilmemiş birinin onarım yapması veya yapmaya çalışması.

**Eyalet yasasının etkisi:**

Bu garanti, size, belirli yasal haklar vermektedir ve ayrıca, eyaletten eyalete değişen başka haklara sahip olmanız da mümkündür. Bazı eyaletler örtük garantilerin sınırlandırılmasına izin vermez ve/veya arızı veya neticede oluşan zararların hariç bırakılmasına izin vermez, bu nedenle yukarıdaki sınırlamalar veya hariç durumlar sizin için geçerli olmayabilir.

**ABD ve Kanada dışında satış:**

ABD ve Kanada dışında satılan ViewSonic® ürünleriyle ilgili garanti bilgileri ve servis için ViewSonic® şirketiyle veya yerel ViewSonic® bayinizle iletişime geçin.

Bu ürünün garanti süresi Çin ana karasında (Hong Kong, Makao ve Tayvan hariç) Bakım Garanti Kartının hüküm ve koşullarına tabidir.

Avrupa ve Rusya'daki kullanıcılar için sağlanan garantinin tüm ayrıntıları <http://www.viewsonic.com/eu/ Destek/Garanti Bilgisi> altında bulunabilir.



**ViewSonic®**