



# UMB202

## 使用指南

型號 VS19887  
P/N: UMB202

## **感謝您選擇 ViewSonic®**

ViewSonic® 作為領先全球的視覺解決方案供應商，致力於超越全球對技術進化、創新和簡單性的期望。ViewSonic® 相信我們的產品有可能對世界造成正面影響，而我們有信心，您選擇的 ViewSonic® 產品將讓您感到滿意。

再次感謝您選擇 ViewSonic®!

# 安全注意事項

開始使用裝置前，請先閱讀以下**安全注意事項**。

- 請將本使用指南放在安全的地方，以便日後參考。
- 請閱讀所有警告並遵守所有指示。
- 為了防止損壞，運輸、持有或安裝產品時，請避免任何物理壓力、震動或浸泡。
- 請務必將產品放在平穩的表面上。
- 避免讓產品外殼接觸任何液體、氣體或腐蝕性物質。
- 本產品沒有可由使用者維修的零件。任何因使用者自行拆解而造成的損壞，均不在保固範圍內。
- 特定頻率的電磁場可能影響機器的影像。

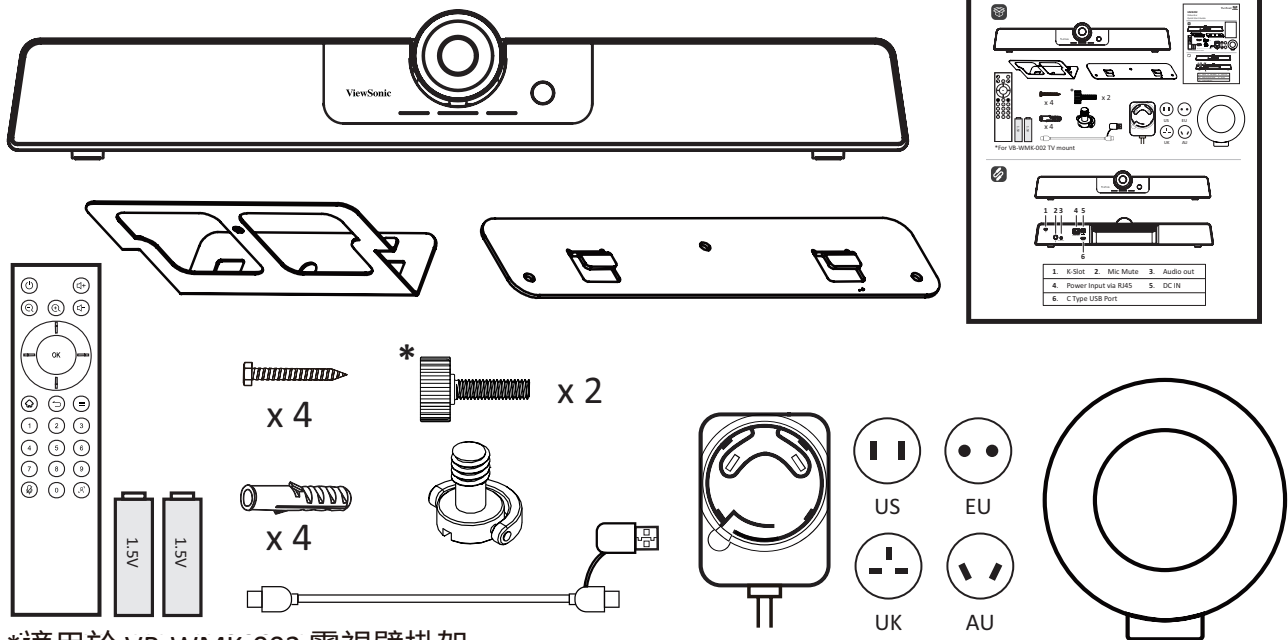
# 目錄

<b>安全注意事項</b> .....	<b>3</b>
<b>介紹</b> .....	<b>6</b>
包裝內容物 .....	6
產品概述 .....	7
遙控器 .....	8
<b>安裝攝影機</b> .....	<b>10</b>
壁掛 .....	10
VB-WMK-002 安裝 .....	11
將 UMB202 和 VB-WMK-002 安裝至 IFP .....	12
<b>建立連接</b> .....	<b>13</b>
連接至電源 .....	13
電源變壓器 (DC IN) .....	13
乙太網路 (乙太網路供電) .....	13
連接至外部裝置 .....	14
USB 連接 .....	15
<b>附錄</b> .....	<b>16</b>
規格 .....	16
相機 .....	16
USB .....	16
輸入／輸出介面 .....	16
一般說明 .....	17
音訊 .....	17
相容性清單 .....	18
LED 指示燈 .....	20
疑難排解 .....	21
維護 .....	22
一般注意事項 .....	22
清潔攝影機鏡頭 .....	22
清潔外殼 .....	22

<b>法規和服務資訊 .....</b>	<b>23</b>
法規符合性資訊 .....	23
FCC 符合性聲明.....	23
CE 歐洲國家聲明.....	24
RoHS2 符合性聲明 .....	25
印度危害物質限制.....	26
產品壽命結束時的產品棄置 .....	26
版權聲明 .....	27
客戶服務.....	28
有限保固.....	29

# 介紹

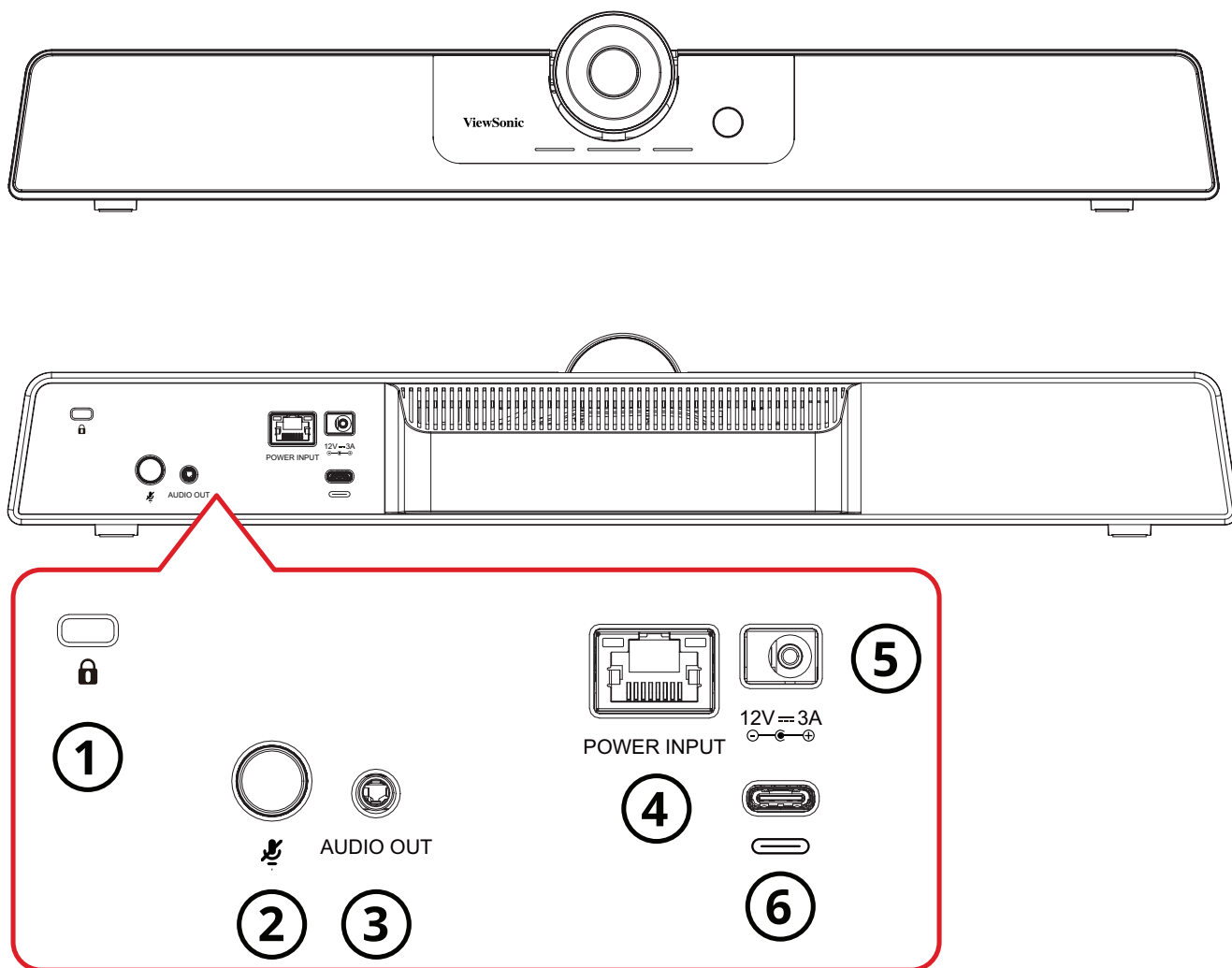
## 包裝內容物



\*適用於 VB-WMK-002 電視壁掛架

- UMB202
- 遙控器
- AAA 電池 x 2
- 壁掛套件與壁虎及螺絲
- 電視壁掛架螺絲
- 附 USB Type A 轉接器的 USB Type C 連接線
- 附 US/EU/UK/AU 插頭轉接器的電源變壓器
- 鏡頭蓋
- 快速入門手冊

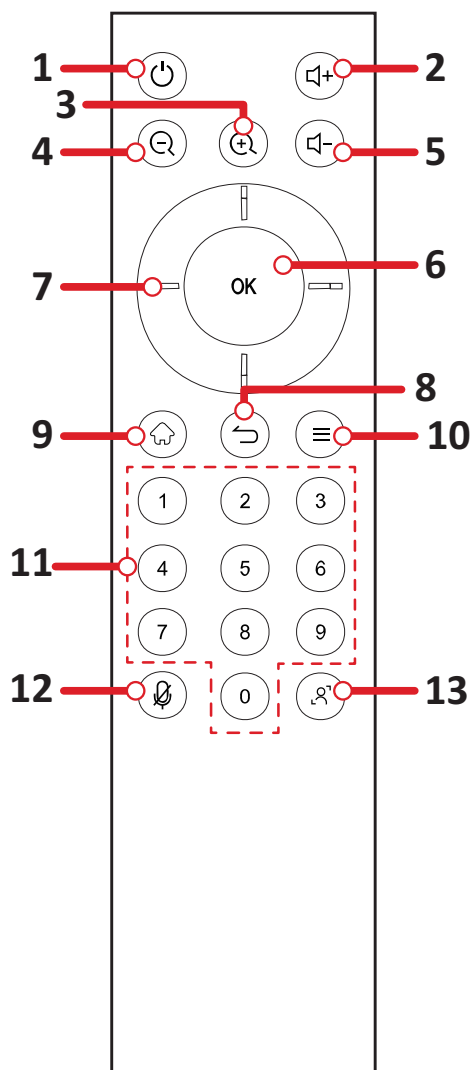
# 產品概述



- 1. 安全插槽
- 2. 麥克風靜音
- 3. 音訊輸出
- 4. 電源輸出 (RJ45)
- 5. DC IN
- 6. USB Type C

備註：RJ45 連接埠僅支援乙太網路供電。

# 遙控器



編號	按鈕	說明
1	電源開啟／待機	開啟 UMB202 或進入待機模式。
2	調高音量	調高音量。
3	數位放大	調高縮放等級。
4	數位縮小	調低縮放等級。
5	降低音量	調低音量。
6	確定(確認)	確認選擇。
7	方向	調整設定。
8		無功能
9		無功能
10		無功能
11	數字鍵盤	按住數字三秒可將影像位置儲存至按下的號碼。
12	麥克風靜音	停用麥克風。
13	圖框模式調整	變更圖框模式 (手動／自動圖框及語音追蹤／僅語音追蹤)。



## 更換遙控器的電池

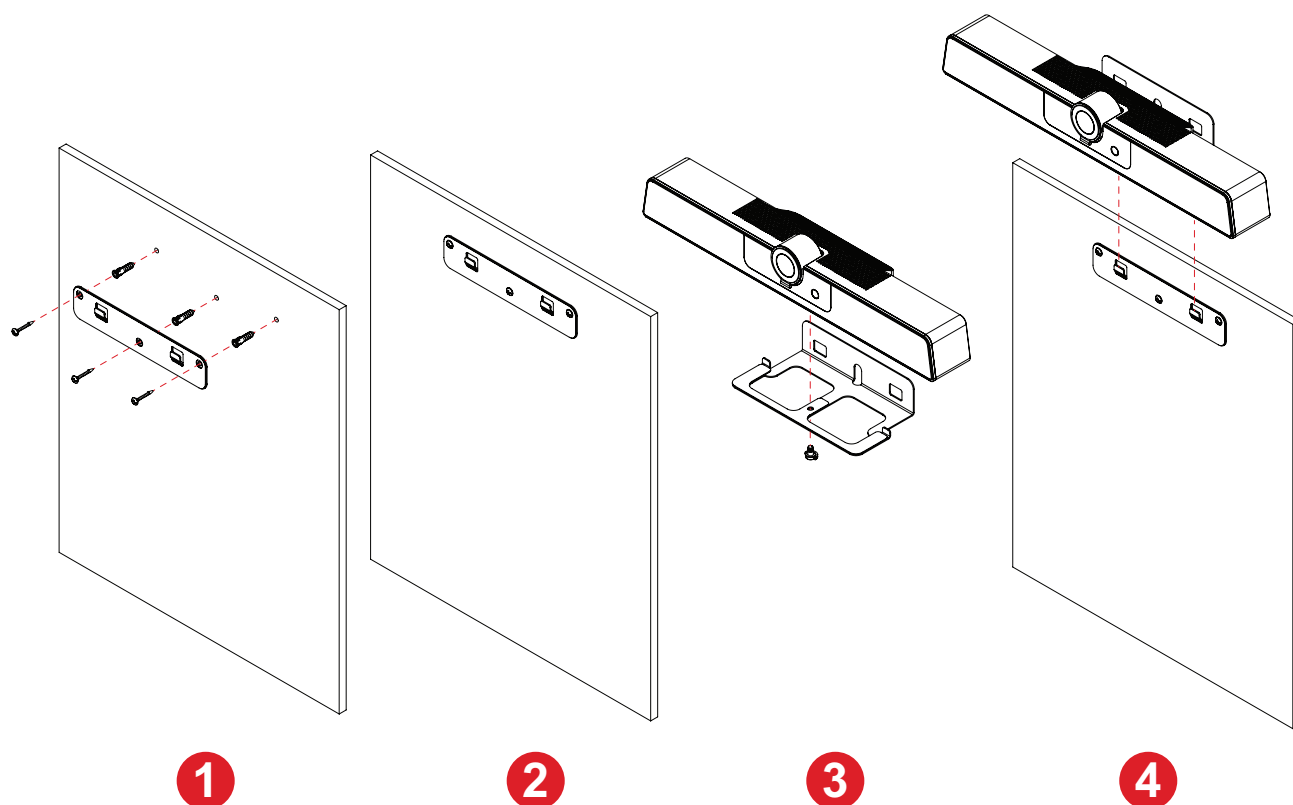
1. 拆下遙控器背面的蓋子。
2. 裝入兩顆「AAA」電池，確保電池上的「+」符號對準電池座上的「+」。
3. 裝回蓋子，方式是將蓋子與遙控器上的插槽對齊並卡入定位。

### 備註：

- 請避免將遙控器或電池置於過熱或潮濕的環境中。
- 務必以環保的方式棄置舊電池。欲深入瞭解如何安全地棄置電池，請與當地政府聯繫。
- 如果長時間不使用遙控器，請取出電池。
- 建議您勿混用電池類型。

# 安裝攝影機

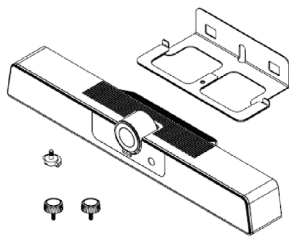
## 壁掛



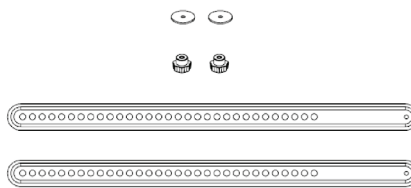
1. 在牆壁上預鑽三個孔並安裝三個壁虎。
2. 將壁掛架對齊三個壁虎，並使用三支托架螺絲固定壁掛架。
3. 將攝影機固定至安裝板。
4. 將安裝板裝到壁掛架以完成安裝。

**備註：**安裝攝影機時，請注意有 3% 的尺寸公差。在最後安裝前，建議手動測量尺寸及使用者與攝影機之間的距離。

## VB-WMK-002 安裝

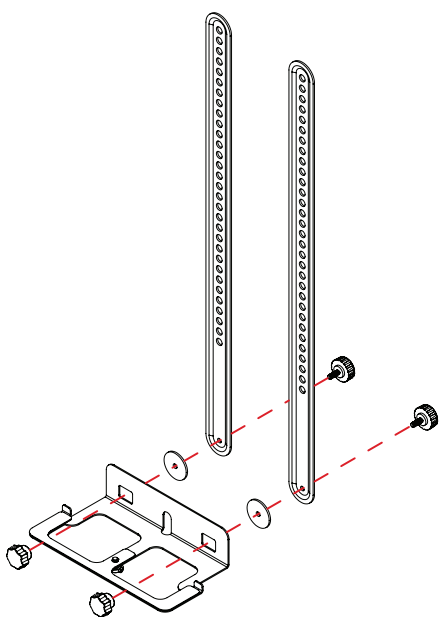


UMB202

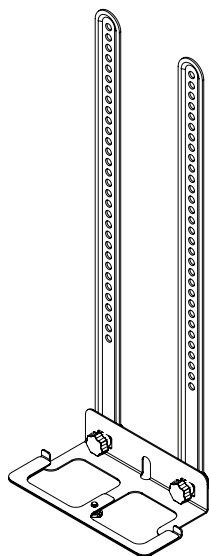


VB-WMK-002

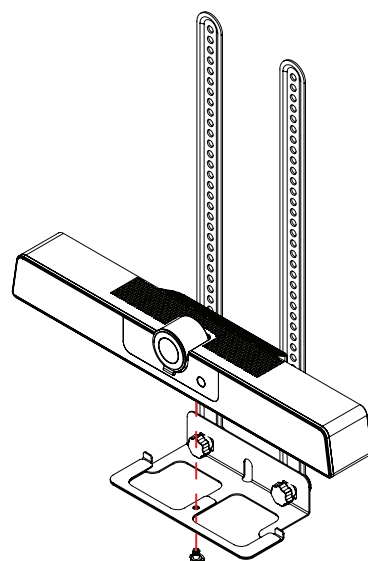
**備註：** 部分零件為其他 ViewSonic 產品隨附的選購配件。  
如需詳細資訊，請參閱本公司網站。



1



2



3

**備註：** 安裝板和螺絲為 UMB202 的隨附配件。

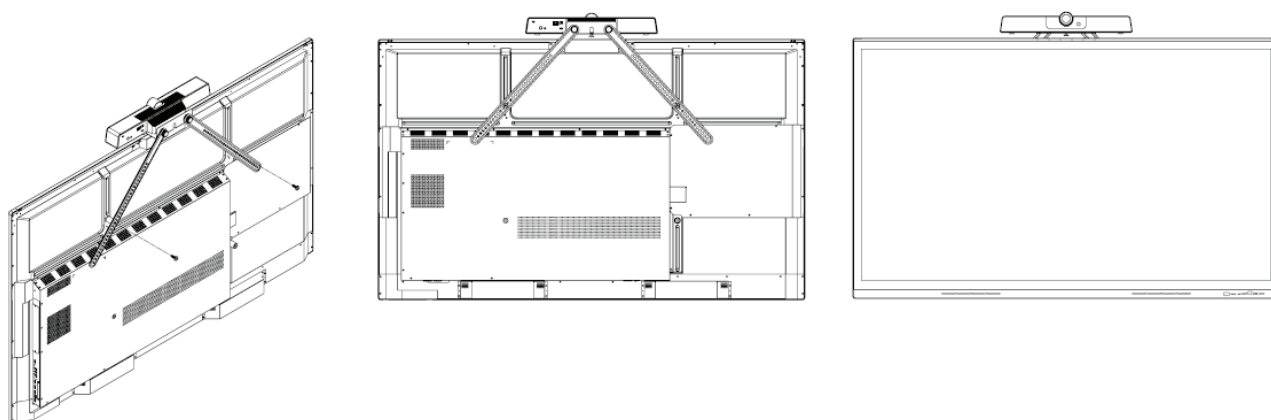
1. 將安裝板對齊 VB-WMK-002。
2. 使用螺絲將安裝板裝到 VB-WMK-002。
3. 將攝影機固定至安裝板。
4. 如需詳細資訊，請參閱 VB-WMK-002 使用指南。

**備註：** 安裝攝影機時，請注意有 3% 的尺寸公差。在最後安裝前，建議手動測量尺寸及使用者與攝影機之間的距離。

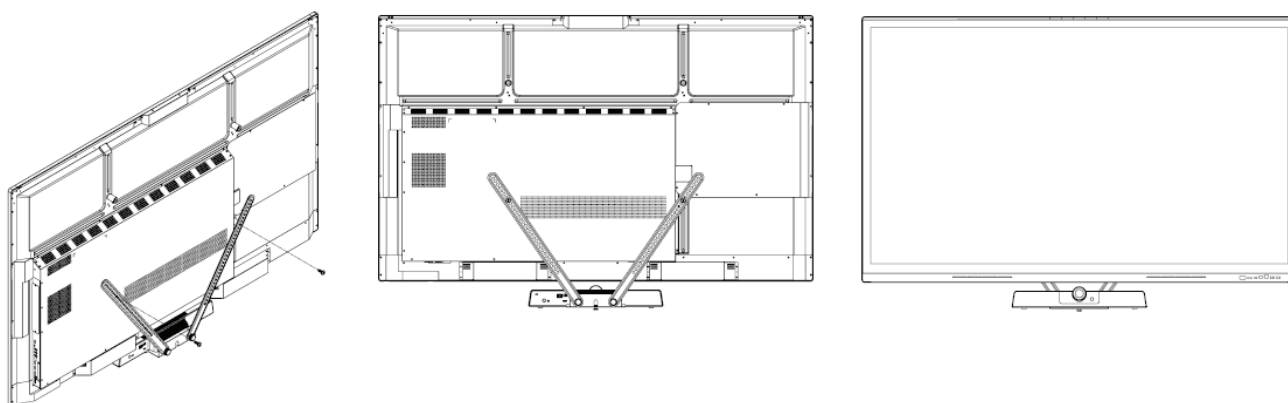
## 將 UMB202 和 VB-WMK-002 安裝至 IFP

將 UMB202 安裝至 VB-WMK-002 後，可將其裝到 IFP 上，如下圖所示。

頂部



底部

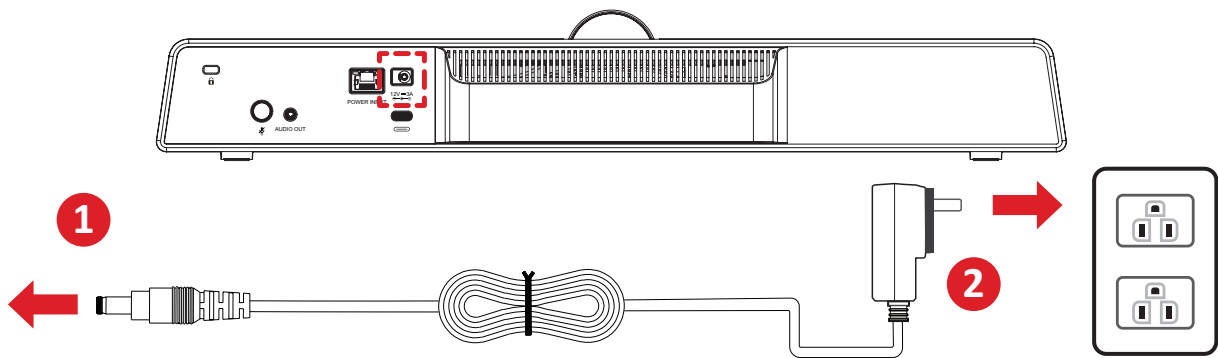


**備註：**如需詳細資訊，請參閱第 18 頁的相容性清單或聯絡當地服務供應商。

# 建立連接

## 連接至電源

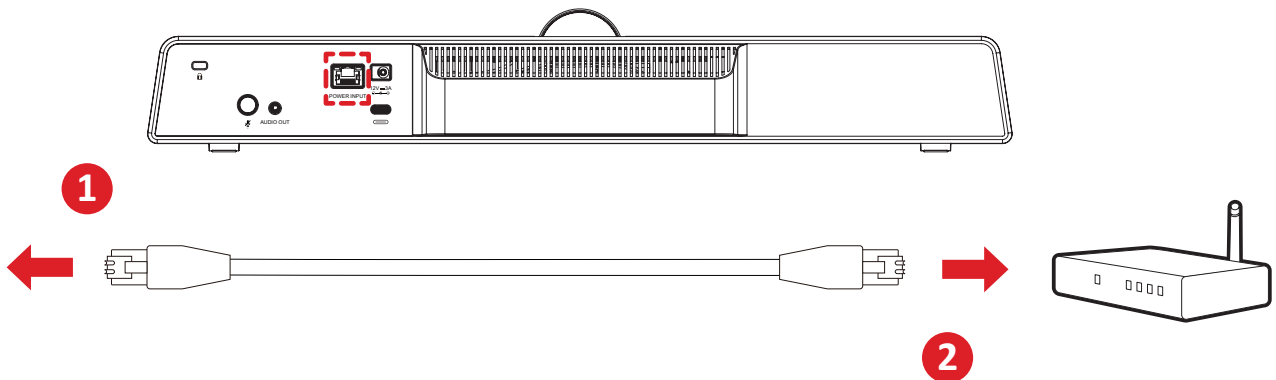
### 電源變壓器 (DC IN)



1. 將電源線連接至攝影機後側的 DC IN 插孔。
2. 將電源線插頭插入電源插座。

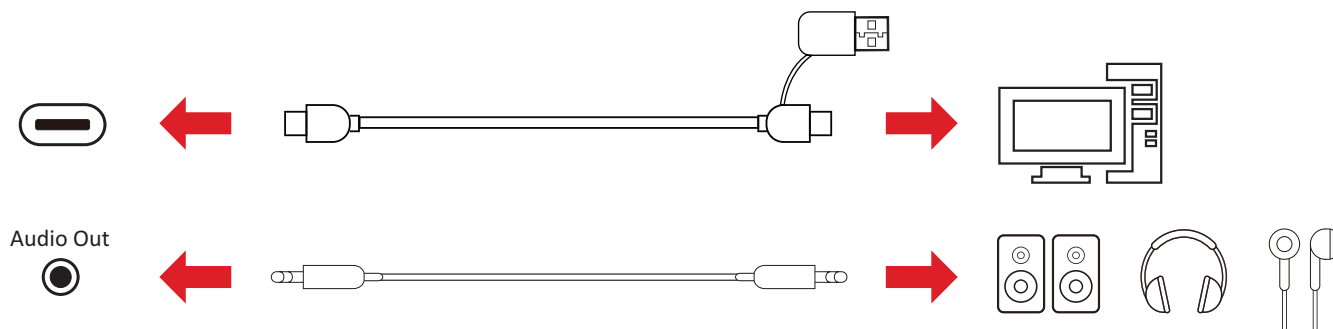
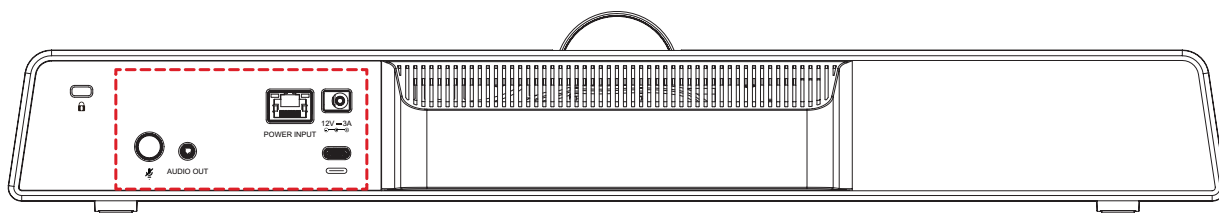
**備註：** 電源變壓器包含四個不同的插頭面。

### 乙太網路 (乙太網路供電)



1. 將乙太網路線連接至攝影機後側的 RJ45 連接埠。
2. 將乙太網路線的另一端插入乙太網路連接器或類似設備。

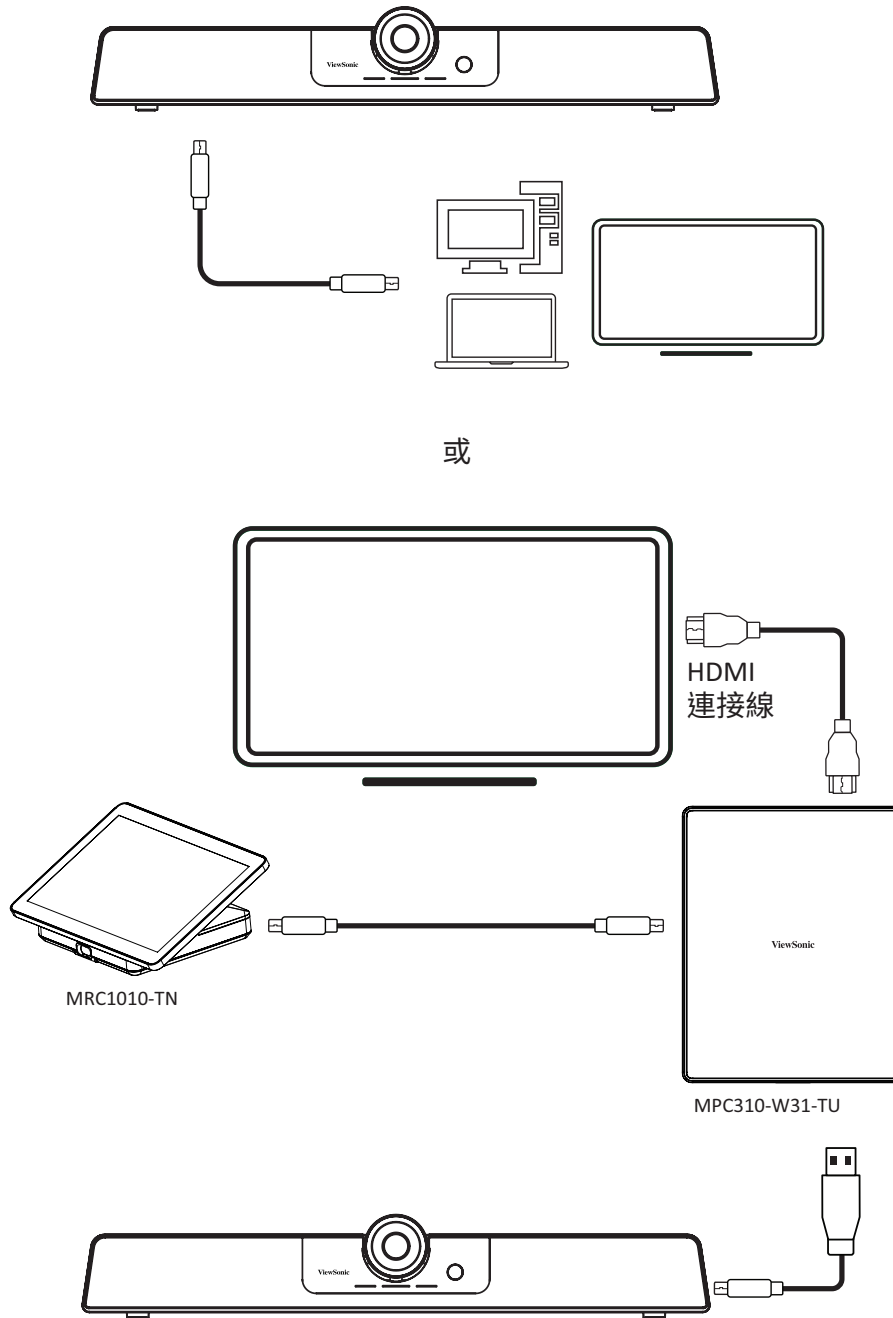
## 連接至外部裝置



**備註：** 使用時請確保攝影機 (UMB202) 是預設的視訊和音訊輸出裝置。

## USB 連接

將 USB 線的一端連接至攝影機的 USB 連接埠。接著，將另一端插入電腦、整合式平面顯示器 (IFP) 或視訊會議電腦 (MPC310-W31-TU) 上的 USB 連接埠。



### 備註：

- RJ45 連接埠僅支援乙太網路供電。
- 關於 ViewSonic MTR (Microsoft Teams Rooms) 的詳細設定，請參閱 ViewSonic MPC310-W31-TU 視訊會議電腦和 MRC1010-TN 觸控主控台使用手冊。

# 附錄

## 規格

### 相機

項目	規格
感光元件	IMX577 1/2.3 吋, CMOS, 1200 萬像素
掃描模式	漸進式
鏡頭接環	2G5P
鏡頭 FOV	117.8° (DFOV)、109° (HFOV)、74.4° (VFOV)
最低照度	50 lux
快門	否
白平衡	自動 (符合 Teams 認證標準)
數位雜訊抑制	2DNR, 3DNR
背光補償	支援 WDR
數位變焦	5 倍
視訊 S/N	44db (符合 Teams 認證標準)

### USB

項目	規格
連接類型	USB 3.0, 向下相容於 USB 2.0 (USB 3.0 用於 C 對 A 轉接器)
色彩/壓縮	MJPEG / YUY2 / H.264 / NV12
視訊格式 (解析度)	4K @ 30 fps、1080p @ 30 fps、720p @ 30fps 等
USB 音訊	16 kHz 取樣率
USB 視訊通訊協定	UVC 1.1
UVC PTZ 控制	支援 (透過遙控器控制)
UAC	支援 (版本 1.0)

### 輸入/輸出介面

項目	規格
USB 介面	1 x (USB 3.0, Type C)
音訊輸出	1 x (3.5 mm)
電源	1 x (DC 2.0)
RJ45	1 x (僅限乙太網路供電)
電源按鈕	1
PIR 感應器	是



## 一般說明

項目	規格	
控制方法	2.4G 遙控器	
安裝方法	桌面、牆壁、電視及其他顯示裝置。	
操作溫度	0° C ~ 40° C	
	32° F ~ 104° F	
存放溫度	-40° C ~ 60° C	
	-40° F ~ 140° F	
尺寸 (寬 x 高 x 深)	462 x 76 x 93 mm	
	18.2" x 3.0" x 3.7"	
淨重	1.05 kg	
	2.31 lbs	
電源變壓器	輸入	AC100~240V, 1A 50/60 Hz
	輸出	DC12V, 3A
耗電量	< 6W	

**備註：** 如果使用不同變壓器，可能發生損壞。使用新的變壓器前，請確認輸入電壓、輸出電壓及輸出功率符合原本的變壓器。

## 音訊

項目	規格
模組	1 x 高音模組 1 x 中低音模組
額定功率(最大)	8W
阻抗	6 Ohm
反應	20 Hz~20,000 Hz
平均 SPL (1W, m)	80db SPL
類型	麥克風陣列(波束成形, 6 元件)
拾音範圍	8 公尺拾音範圍

## 相容性清單

以下為 VB-WMK-002 和 UMB202 的相容性清單。

型號	頂部安裝支援	底部安裝支援
CDE4330	✓	✓
CDE5530	✓	✓
CDE6530	✓	✓
CDE7530	✓	✓
CDE8630	✓	✓
CDE9830	✓	✗
IFP92UW	✓	✓
CDE92UW	✓	✓
IFP6553	✓	✓
IFP7553	✓	✓
IFP8653	✓	✓
IFP55G1	✓	✓
IFP65G1	✓	✓
IFP75G1	✓	✗
IFP86G1	✓	✗
IFP105S	✗	✗
IFP5550-3	✓	✓
IFP6550-3	✓	✓
IFP7550-3	✓	✗
IFP8650-3	✓	✓
IFP9850-3	✓	✗
IFP9850-4	✓	✗
IFP5550-5	✓	✓

型號	頂部安裝支援	底部安裝支援
IFP6550-5	✓	✓
IFP7550-5	✓	✗
IFP8650-5	✓	✓
IFP6552-1A/B/BH	✓	✓
IFP6552-1C	✓	✓
IFP7552-1A/B/BH	✓	✗
IFP7552-1C	✓	✗
IFP8652-1A/B/BH	✓	✗
IFP8652-1C	✓	✗
IFP6552-2	✓	✓
IFP7552-2	✓	✓
IFP8652-2	✓	✓
IFP6532	✓	✓
IFP7532	✓	✗
IFP8632	✓	✓
IFP6533	✓	✓
IFP7533	✓	✗
IFP8633	✓	✓
IFP6562	✓	✓
IFP7562	✓	✗
IFP8662	✓	✓

## LED 指示燈

燈光	說明
由左至右閃爍藍光	裝置開機中。
恆亮白燈	裝置完全開機並可使用。
恆亮水藍色(青色)	裝置使用中 - 麥克風和攝影機皆開啟。
恆亮白燈	麥克風開啟;攝影機關閉。
恆亮紅燈	麥克風關閉;攝影機開啟。
恆亮紅燈	麥克風和攝影機皆關閉。
白光由左至右 長度增加/減少	調高或調低音量。
由左至右閃爍白光	正在進行韌體更新。
12 個 LED 點 和一個藍點亮起一秒	語音方向指示燈。12 個 LED 點指示 180° 覆蓋範圍， 藍光則指示聲源的方向。

## 疑難排解

問題	可能解決方法
無電源	<ul style="list-style-type: none"><li>• 確定已按遙控器上的<b>電源</b>按鈕開啟裝置。</li><li>• 確定電源線已正確、穩固地連接至裝置和電源插座。</li><li>• 將另一個電氣裝置插入電源插座，以確認插座是否供電。</li></ul>
攝影機顯示的視訊影像晃動	<ul style="list-style-type: none"><li>• 確定攝影機已牢固安裝且穩定。</li><li>• 檢查是否有任何可能產生震動的鄰近設備。</li></ul>

# 維護

## 一般注意事項

- 如果長時間不使用攝影機，請務必關閉攝影機，並將電源線從電源插座上拔下。
- 鏡頭應避開明亮物體（例如陽光）和不穩定的光照條件。
- 請勿在可能發出高功率無線電波的設施（例如電視台）周圍使用攝影機。

## 清潔攝影機鏡頭

- 用乾淨、柔軟的無棉絮布擦拭攝影機鏡頭。如此可去除灰塵及其他微粒。

## 清潔外殼

- 使用軟的乾布清潔。

## 免責聲明

- ViewSonic® 不建議在裝置或外殼上，使用任何含氨或酒精的清潔劑。已知某些化學清潔劑會損壞裝置及／或外殼。
- ViewSonic® 對使用任何含氨或酒精的清潔劑所造成的損壞，概不負責。

# 法規和服務資訊

## 法規符合性資訊

本節說明關於法規的所有相關要求和聲明。確認的對應應用，應參考裝置上的銘牌標籤和相關標記。

### FCC 符合性聲明

本設備符合 FCC 規則第 15 部分的規定。操作時有以下兩種情況：(1) 本裝置不會造成有害的干擾，以及 (2) 本裝置必須接受任何接收到的干擾，包括造成操作不良的干擾。本設備已通過測試並符合 FCC 規則第 15 部分，有關B級數位裝置的規定。

這些限制旨在提供合理的保護，以防在一般住宅環境中造成有害干擾。本設備會產生、使用和發射無線電頻率能量，因此若沒有依照指示安裝及使用，可能會對無線電通訊產生有害的干擾。然而，並不保證在特定安裝方式下，不會產生干擾。在住宅區中運作本設備亦可能造成有害干擾，在這種情況下，使用者會被要求採用以下一種或多種方法改善干擾的情形。

- 重新調整或放置接收天線。
- 增加設備與無線接收設備的距離。
- 將本設備連接到與接收器不同的電源插座上。
- 請向經銷商或具有經驗的無線電／電視技術人員請求幫助。

### 加拿大工業部聲明

CAN ICES(B) / NMB(B)

## CE 歐洲國家聲明

**CE** 本裝置符合 EMC 指令 2014/30/EU、低電壓指令 2014/35/EU。

### 以下資訊僅適用於歐盟成員國：

右側所示的符號符合《廢電子電機設備指令 2012/19/EU (WEEE)》之規定。此符號表示不得將設備視為未分類都市廢棄物棄置，而是必須依照當地法律使用回收和收集系統。



電池不得丟棄在垃圾桶或家庭回收箱中，這些是用來裝其他無害廢棄物和／或可回收材料。請依當地法規使用公共回收系統進行退還、回收或處理。





## RoHS2 符合性聲明

本產品係根據歐洲議會與理事會限制電力電子設備使用某些危害物質 (RoHS2 指令) 之指令 2011/65/EU 設計與製造，並符合歐盟技術協調委員會 (TAC) 規定的最大濃度值，如下所示：

物質	提出之最大濃度	實際濃度
鉛 (Pb)	0.1%	< 0.1%
汞 (Hg)	0.1%	< 0.1%
鎘 (Cd)	0.01%	< 0.01%
六價鉻 (Cr6 <sup>+</sup> )	0.1%	< 0.1%
多溴聯苯 (PBB)	0.1%	< 0.1%
多溴聯苯醚 (PBDE)	0.1%	< 0.1%
鄰苯二甲酸二(2-乙基己基)酯 (DEHP)	0.1%	< 0.1%
鄰苯二甲酸丁基苯甲酯 (BBP)	0.1%	< 0.1%
鄰苯二甲酸二丁酯 (DBP)	0.1%	< 0.1%
鄰苯二甲酸二異丁酯 (DIBP)	0.1%	< 0.1%

上述某些產品元件在 RoHS2 指令附錄 III 下得以免除，如下所述：

- 鉛含量達 4% 的銅合金。
- 高熔點型焊料中的鉛 (即鉛含量 85% 以上的鉛合金)。
- 電容器 (例如壓電裝置) 玻璃、或非介電陶瓷或玻璃、或陶瓷基複合材中的含鉛電力電子元件。
- 額定電壓 125V AC 或 250V DC 以上電容器中的介電陶瓷所含的鉛。

## 印度危害物質限制

危害物質限制聲明(印度)。本產品符合「2011 年印度電子廢棄物規則」，禁止使用含量超過 0.1% 的鉛、汞、六價鉻、多溴聯苯、或多溴二苯醚和含量超過 0.01% 的鎘，規則附表 2 中規定的豁免除外。

## 產品壽命結束時的產品棄置

ViewSonic® 尊重環境，致力於綠色工作和生活。感謝您參與 Smarter, Greener Computing。請造訪ViewSonic® 網站深入瞭解。

### 美國和加拿大：

<https://www.viewsonic.com/us/go-green-with-viewsonic>

### 歐洲：

<https://www.viewsonic.com/eu/environmental-social-governance/recycle>

### 台灣：

<https://recycle.moenv.gov.tw/>

**若為歐盟使用者，如果使用本產品時遇到任何安全／意外問題，請與我們聯絡：**

ViewSonic Europe Limited



Haaksbergweg 75  
1101 BR Amsterdam  
Netherlands



+31 (0) 650608655



[EPREL@viewsoniceurope.com](mailto:EPREL@viewsoniceurope.com)



<https://www.viewsonic.com/eu/>

# 版權聲明

Copyright© ViewSonic® Corporation, 2024。保留所有權利。

Macintosh 和 Power Macintosh 是 Apple Inc. 的註冊商標。

Microsoft、Windows 和 Windows 標誌是 Microsoft Corporation 在美國及其他國家的註冊商標。

ViewSonic® 及三隻鳥標誌是 ViewSonic® Corporation 的註冊商標。

VESA 是 Video Electronics Standards Association 的註冊商標。DPMS、DisplayPort 及 DDC 是 VESA 的商標。

ENERGY STAR® 是美國環境保護局 (EPA) 的註冊商標。

ENERGY STAR® 合作夥伴 ViewSonic® Corporation 確定本產品符合 ENERGY STAR® 能源效率準則。

**免責聲明:**對於本文所述之技術或編輯錯誤或疏失，或對於因本文件提供之說明而導致偶發或伴隨之損壞，ViewSonic® Corporation 概不負責。

為持續改善產品，ViewSonic® Corporation 有權變更產品規格，恕不另行通知。本文件內資訊可能會另行變更，而不另行通知。

未經 ViewSonic® Corporation 事先書面許可，不得以任何方式複製、翻印或傳輸本文件任何部分做任何用途。

## 客戶服務

關於技術支援或產品服務，請參照下表或洽詢經銷商。

備註：需要產品序號。

國家／地區	網站	國家／地區	網站
<b>亞太地區和非洲</b>			
澳洲	<a href="http://www.viewsonic.com/au/">www.viewsonic.com/au/</a>	孟加拉	<a href="http://www.viewsonic.com/bd/">www.viewsonic.com/bd/</a>
中国 (China)	<a href="http://www.viewsonic.com.cn">www.viewsonic.com.cn</a>	香港 (繁體中文)	<a href="http://www.viewsonic.com/hk/">www.viewsonic.com/hk/</a>
香港 (English)	<a href="http://www.viewsonic.com/hk-en/">www.viewsonic.com/hk-en/</a>	印度	<a href="http://www.viewsonic.com/in/">www.viewsonic.com/in/</a>
印尼	<a href="http://www.viewsonic.com/id/">www.viewsonic.com/id/</a>	以色列	<a href="http://www.viewsonic.com/il/">www.viewsonic.com/il/</a>
日本 (Japan)	<a href="http://www.viewsonic.com/jp/">www.viewsonic.com/jp/</a>	韓國	<a href="http://www.viewsonic.com/kr/">www.viewsonic.com/kr/</a>
Malaysia	<a href="http://www.viewsonic.com/my/">www.viewsonic.com/my/</a>	中東	<a href="http://www.viewsonic.com/me/">www.viewsonic.com/me/</a>
緬甸	<a href="http://www.viewsonic.com/mm/">www.viewsonic.com/mm/</a>	尼泊爾	<a href="http://www.viewsonic.com/np/">www.viewsonic.com/np/</a>
紐西蘭	<a href="http://www.viewsonic.com/nz/">www.viewsonic.com/nz/</a>	巴基斯坦	<a href="http://www.viewsonic.com/pk/">www.viewsonic.com/pk/</a>
菲律賓	<a href="http://www.viewsonic.com/ph/">www.viewsonic.com/ph/</a>	新加坡	<a href="http://www.viewsonic.com/sg/">www.viewsonic.com/sg/</a>
臺灣 (Taiwan)	<a href="http://www.viewsonic.com/tw/">www.viewsonic.com/tw/</a>	泰國	<a href="http://www.viewsonic.com/th/">www.viewsonic.com/th/</a>
Việt Nam	<a href="http://www.viewsonic.com/vn/">www.viewsonic.com/vn/</a>	南非和模里西斯	<a href="http://www.viewsonic.com/za/">www.viewsonic.com/za/</a>
<b>美洲</b>			
美國	<a href="http://www.viewsonic.com/us">www.viewsonic.com/us</a>	加拿大	<a href="http://www.viewsonic.com/us">www.viewsonic.com/us</a>
拉丁美洲	<a href="http://www.viewsonic.com/la">www.viewsonic.com/la</a>		
<b>歐洲</b>			
歐洲	<a href="http://www.viewsonic.com/eu/">www.viewsonic.com/eu/</a>	法國	<a href="http://www.viewsonic.com/fr/">www.viewsonic.com/fr/</a>
德國	<a href="http://www.viewsonic.com/de/">www.viewsonic.com/de/</a>	Қазақстан	<a href="http://www.viewsonic.com/kz/">www.viewsonic.com/kz/</a>
俄羅斯	<a href="http://www.viewsonic.com/ru/">www.viewsonic.com/ru/</a>	西班牙	<a href="http://www.viewsonic.com/es/">www.viewsonic.com/es/</a>
土耳其	<a href="http://www.viewsonic.com/tr/">www.viewsonic.com/tr/</a>	烏克蘭	<a href="http://www.viewsonic.com/ua/">www.viewsonic.com/ua/</a>
英國	<a href="http://www.viewsonic.com/uk/">www.viewsonic.com/uk/</a>		

# 有限保固

## ViewSonic® 顯示器

### 保固範圍：

ViewSonic® 保證其產品在保固期內，無材料和做工瑕疵。如果產品在保固期內，經證明有材料或做工瑕疵，ViewSonic® 將自行斟酌修復產品或以同型產品替換，此為唯一補救辦法。替換產品或零件可能包含重新製造、或整修的零件或組件。維修或替換裝置或零件，視客戶的原始有限保固剩下的時間而定，保固期不延長。ViewSonic® 不對產品隨附或客戶安裝的任何第三方軟體、安裝任何未經授權的硬體零件或元件（例如投影機燈泡），提供擔保。（請參閱：「不在保固範圍內的事項」一節）。

### 有效保固期限：

視所在國家而定，ViewSonic® 顯示器保固期為 1 到 3 年，適用於包括光源在內的所有零件、以及自第一消費者購買日起的所有人力。

### 保固範圍：

此保固僅對第一購買者有效。

### 不在保固範圍內的事項：

- 任何序號被損毀、塗改或擦除的產品。
- 由於以下原因造成的產品損壞、損傷或故障：
  - » 意外事故、操作失當、疏忽、火災、水災、閃電或其他自然災害、未經授權的產品修改、或未遵循產品提供的說明，而造成的損壞。
  - » 被未經 ViewSonic® 授權的任何個人修復或嘗試修復過。
  - » 任何程式、資料或卸除式儲存媒體的損壞或遺失。
  - » 正常磨損。
  - » 搬運或安裝產品造成的損壞。
- 維修或更換期間發生的軟體或資料遺失。
- 由於運輸造成的損壞。
- 產品以外的原因，例如電源波動或故障。
- 使用不符合 ViewSonic 規格的供應品或零件。
- 擁有者未依照使用指南所述執行定期產品維護。
- 與產品缺陷無關的其他原因所致。
- 長時間顯示的靜態（非移動）影像造成的損壞（又稱為影像烙印）。
- 軟體 - 產品隨附或客戶安裝的任何第三方軟體。

- 硬體／配件／零件／元件 - 安裝任何未經授權的硬體、配件、消耗品或元件（例如投影機燈泡）。
- 透過產品使用指南所述的不當清潔，損壞或濫用顯示器表面上的塗層。
- 拆卸、安裝和設定服務費用，包括產品的壁掛式安裝。

### **如何獲得服務：**

- 欲瞭解如何在保固期內獲得服務，請聯繫 ViewSonic® 客戶支援（請參閱「客戶服務」頁）。您必須提供產品序號。
- 若要獲得保固服務，您必須提供：(a) 標有日期的原始購買單據、(b) 您的姓名、(c) 您的住址、(d) 問題說明、(e) 產品序號。
- 以預付運費的方式，將產品裝在原包裝箱內送到或運至 ViewSonic® 授權服務中心或 ViewSonic®。
- 如需其他資訊或離您最近的 ViewSonic® 服務中心名稱，請聯繫 ViewSonic®。

### **損失免責條款：**

ViewSonic 不做任何超出本文所含描述的明示或默示保證，包括適銷性和特定用途適用性的默示保證。

### **ViewSonic 將不負責承擔：**

ViewSonic 的責任僅限於負擔產品的維修或更換成本。ViewSonic® 對以下情況概不負責：

- 由於本產品缺陷導致的任何財產損失、由於本產品使用不便導致的損失、使用本產品導致的損失、時間損失、利潤損失、商業機會損失、商譽損失、業務關係損失、其他商業損失，即便已被提醒會造成這樣的損失也不負責。
- 任何其他損失，不論是意外、繼發性或其他損失。
- 任何他方對客戶提出的索賠。
- 被未經 ViewSonic® 授權的任何個人修復、或嘗試修復過。

### **美國州法的效力：**

此保固為您提供特定的法律權利，您也可能因為所在州的不同，而享有其他權利。某些州不允許隱含保固限制、及／或不允許意外或繼發性損失免責，所以上述限制和免責條款可能不適用於您。

### **美國、加拿大以外地區之銷售：**

如需在美國和加拿大以外地區銷售的 ViewSonic® 產品保固資訊和服務，請聯繫 ViewSonic® 或當地 ViewSonic® 經銷商。

本產品在中國大陸（香港、澳門、台灣除外）的保固期，受維修保證卡的條款與細則約束。

歐洲和俄國使用者可在 <http://www.viewsonic.com/eu/> 於「支援／保固資訊」下，找到保固的完整詳細資訊。



**ViewSonic®**