

UMB202

Användarguide

Tack för att du väljer ViewSonic®

ViewSonic® är en världsledande leverantör av visuella lösningar som strävar efter att överträffa världens förväntningar på teknisk utveckling, innovation och enkelhet. På ViewSonic® tror vi att våra produkter har potential att få en positiv inverkan i världen, och vi är övertygade om att ViewSonic®-produkten du har valt kommer att tjäna dig väl.

Återigen, tack för att du väljer ViewSonic®!

Säkerhetsåtgärder

Läs följande **säkerhetsanvisningar** innan du börjar använda enheten.

- Förvara denna användarguide på ett säkert ställe för framtida referens.
- Läs alla varningar och följ alla instruktioner.
- För att undvika skador ska du undvika fysiskt tryck, vibrationer eller nedsänkning under transport, innehav eller installation av produkten.
- Placera alltid produkten på ett plant och stabilt underlag.
- Undvik att vätskor, gas eller frätande material kommer i kontakt med produktens hölje.
- Denna produkt har inga delar som kan repareras av användaren. Eventuella skador som orsakas av användarens egen demontering täcks inte av garantin.
- Elektromagnetiska fält med specifika frekvenser kan påverka bilden av maskinen.

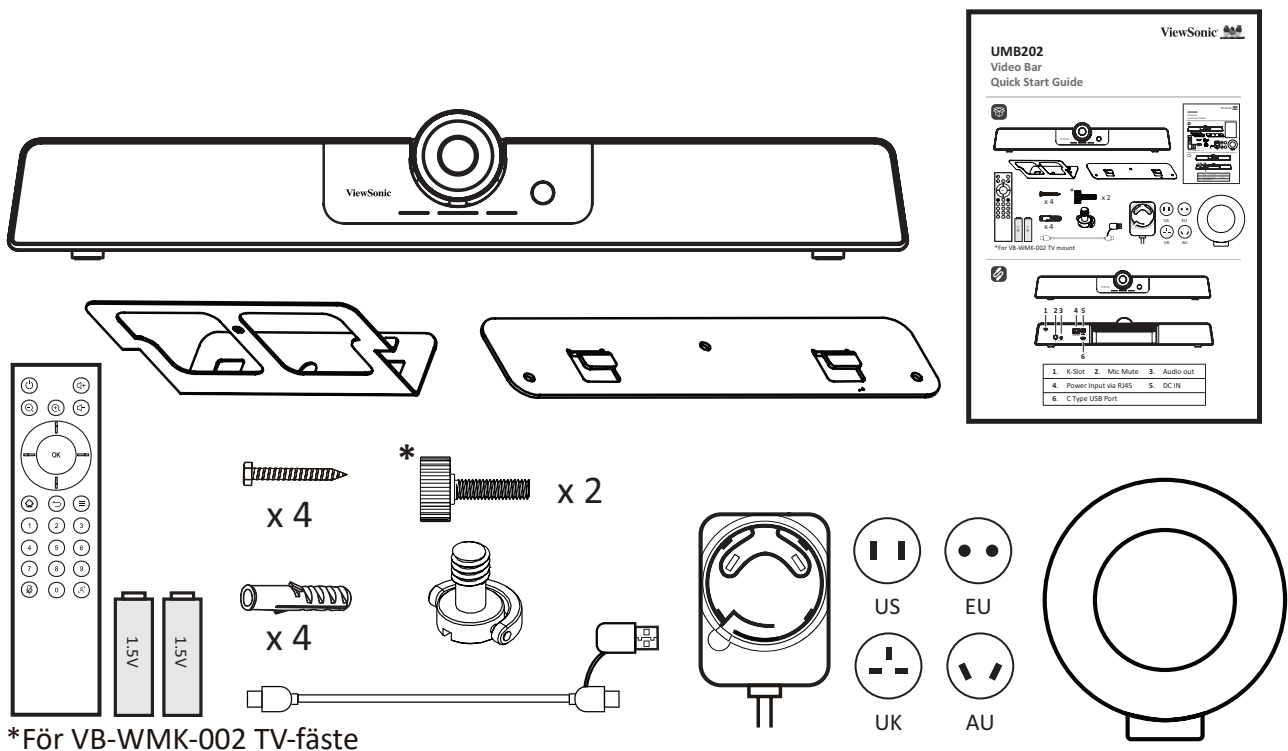
Innehåll

Säkerhetsåtgärder	3
Introduktion	6
Paketets innehåll	6
Produktöversikt	7
Fjärrkontroll	8
Installera kameran	10
Väggmontering	10
VB-WMK-002 Montering	11
Montering av UMB202 och VB-WMK-002 på en IFP	12
Göra anslutningar.....	13
Anslutning till ström	13
Strömadapter (DC IN).....	13
Ethernet (strömförsörjning via Ethernet).....	13
Anslutning till externa enheter	14
USB-anslutning.....	15
Bilaga	16
Specifikationer.....	16
Kamera	16
USB	16
Ingångs-/utgångsgränssnitt.....	16
Allmänt.....	17
Ljud.....	17
Kompatibilitetslista.....	18
LED-indikatorer	20
Felsökning.....	21
Underhåll	22
Allmänna försiktighetsåtgärder.....	22
Rengöring av kameranlinsen	22
Rengöra höljet.....	22

Information om regler och service	23
Information om överensstämmelse	23
Uttalande gällande FCC-efterlevnad	23
CE-överensstämmelse för europeiska länder	24
Uttalande om överensstämmelse med RoHS2.....	25
Indisk begränsning av farliga ämnen.....	26
Avfallshantering vid slutet av produkens livscykel.....	26
Information om upphovsrätt.....	27
Kundservice.....	28
Begränsad garanti	29

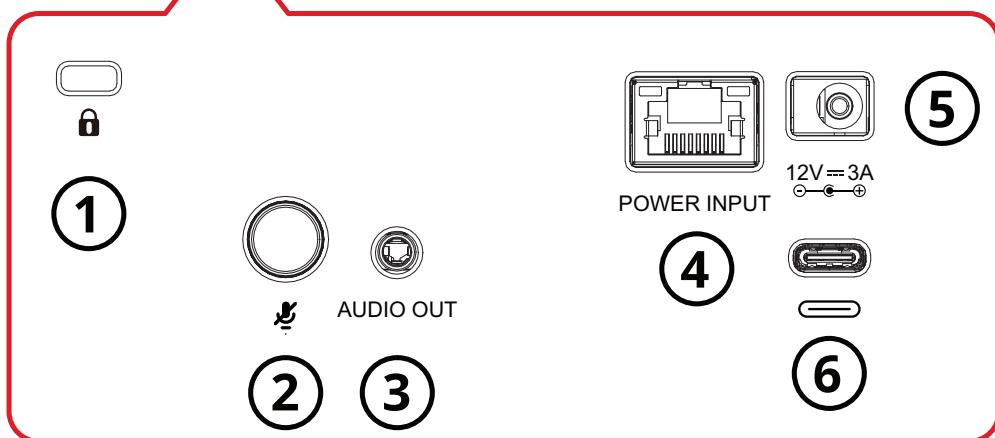
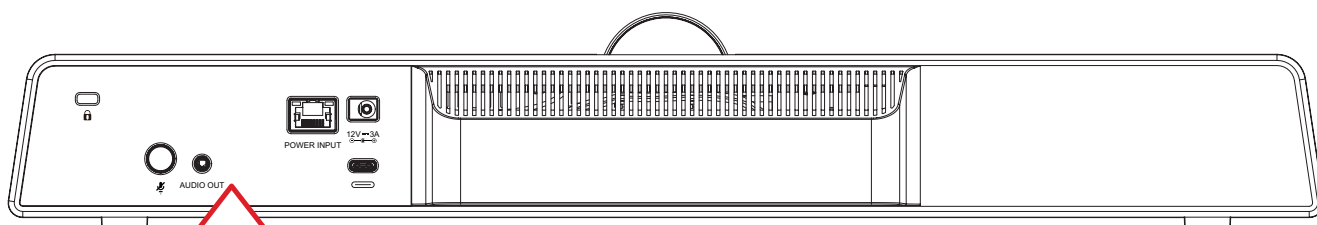
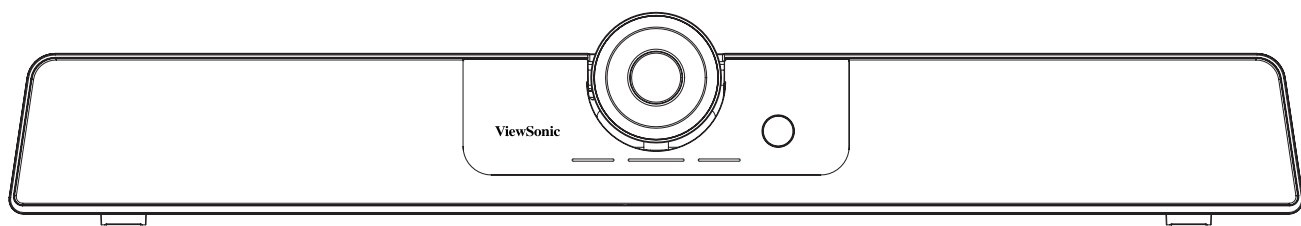
Introduktion

Paketets innehåll



- UMB202
- Fjärrkontroll
- AAA-batterier x 2
- Väggh monteringssett med ankare och skruvar
- Skruvar för TV-fäste
- USB-C-kabel med USB-A-adaptar
- Nätadaptar med US/EU/UK/AU-kontaktadaptar
- Objektivskydd
- Snabbstartsguide

Produktöversikt



1. Kensingtonlås

2. Mikrofonljud av

3. Ljudutgång

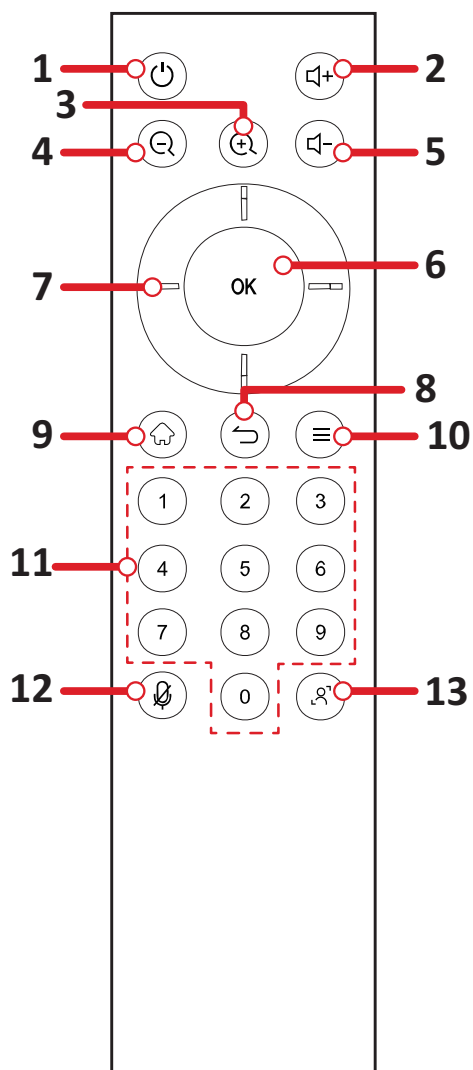
4. Ingång för strömförsörjning (RJ45)

5. DC IN

6. USB-C

OBS! RJ45-porten stöder endast ström via Ethernet.

Fjärrkontroll



Nummer	Knapp	Beskrivning
1	Ström på/Standby	Slå på UMB202 eller sätt den i standby-läge.
2	Volym upp	Ökar volymen.
3	Digital zoom in	Öka zoomnivån.
4	Digital zoom ut	Minska zoomnivån.
5	Volym ner	Minskar volymen.
6	OK (Bekräfta)	Bekräfta valet.
7	Riktad	Justera inställningarna.
8		<i>Ingen funktion</i>
9		<i>Ingen funktion</i>
10		<i>Ingen funktion</i>
11	Nummerplatta	Håll ett nummer intryckt i tre sekunder för att spara bildpositionen till det intryckta numret.
12	Mikrofon ljud av	Avaktivera mikrofonen.
13	Justering av bildläge	Ändra bildläge (Manuellt/Auto bild och röstspårning/ Endast röstspårning).

Byte av batterier i fjärrkontrollen

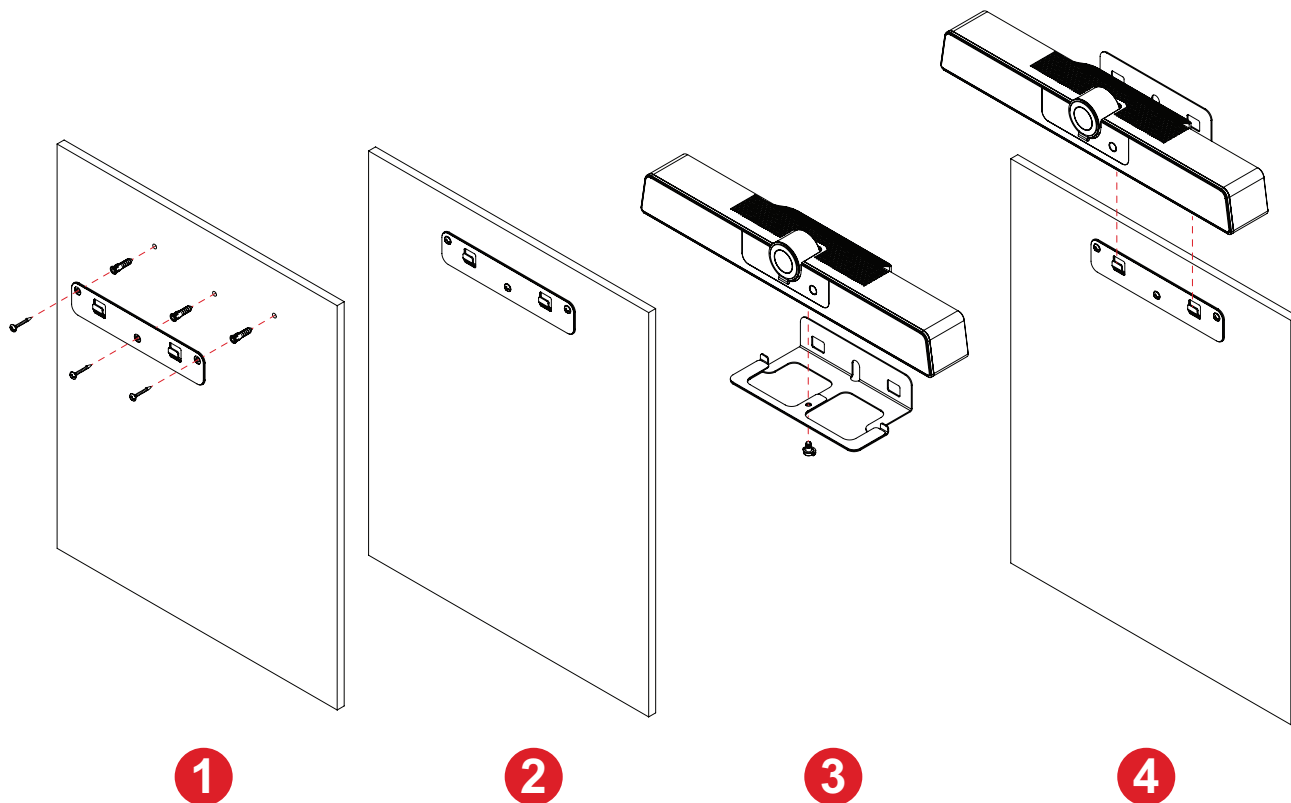
1. Ta bort luckan på fjärrkontrollens baksida.
2. Sätt i två "AAA"-batterier och se till att symbolen "+" på batteriet matchar "+" på batteripolen.
3. Sätt tillbaka luckan genom att rikta in den med spåret på fjärrkontrollen och stänga spärren.

OBS!

- Undvik att lämna fjärrkontrollen eller batterierna i stark värme eller luftfuktighet.
- Kassera alltid använda batterier på ett miljövänligt sätt. Kontakta din lokala myndighet för mer information om hur du kasserar batterier på ett säkert sätt.
- Ta ur batterierna om fjärrkontrollen inte ska användas under en längre tid.
- Vi rekommenderar att du inte blandar olika typer av batterier.

Installera kameran

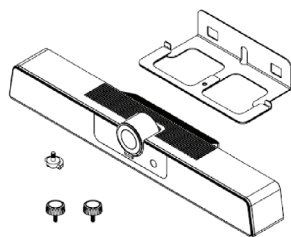
Väggmontering



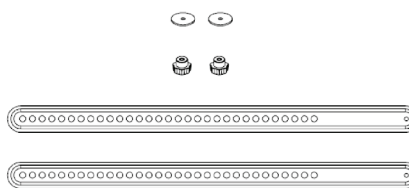
1. Förborra tre hål i väggen och montera de tre väggankarna.
2. Rikta in väggfästet mot de tre förankringarna och fäst väggfästet med de tre fästskruvarna.
3. Sätt fast kameran på monteringsplattan.
4. Fäst monteringsplattan på väggfästet för att slutföra installationen.

OBS! När du installerar kameran, observera att det finns en dimensionstolerans på 3%. Det är lämpligt att manuellt mäta storleken och avståndet mellan användarna och kameran före den slutliga installationen.

VB-WMK-002 Montering

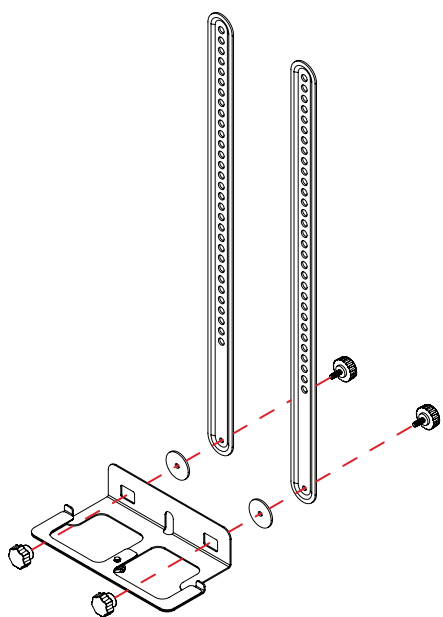


UMB202

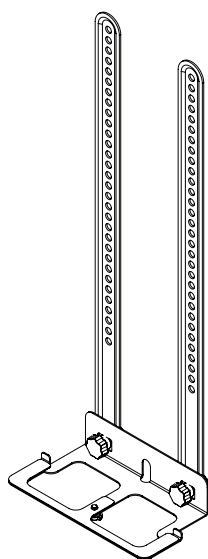


VB-WMK-002

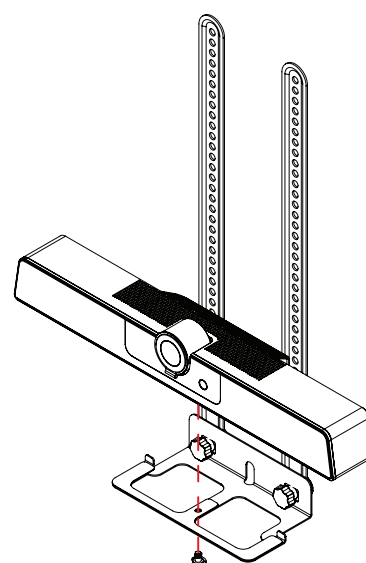
OBS! Vissa delar är extra tillbehör som ingår i andra ViewSonic-produkter. Mer information finns på vår webbplats.



1



2



3

OBS! Monteringsplatta och skruvar ingår som tillbehör till UMB202.

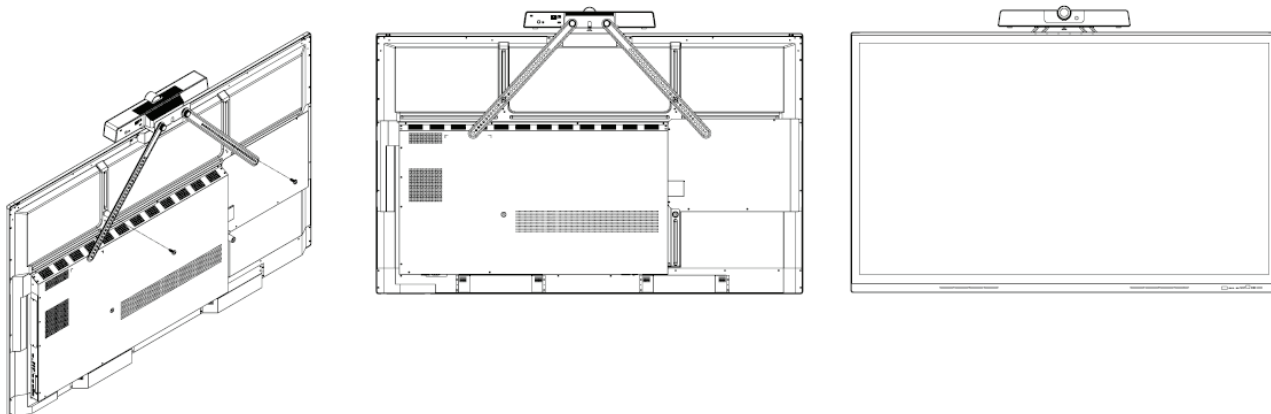
1. Rikta in monteringsplattan mot VB-WMK-002.
2. Fäst monteringsplattan på VB-WMK-002 med skruvarna.
3. Sätt fast kameran på monteringsplattan.
4. För mer information, se användarhandboken för VB-WMK-002.

OBS! När du installerar kameran, observera att det finns en dimensionstolerans på 3%. Det är lämpligt att manuellt mäta storleken och avståndet mellan användarna och kameran före den slutliga installationen.

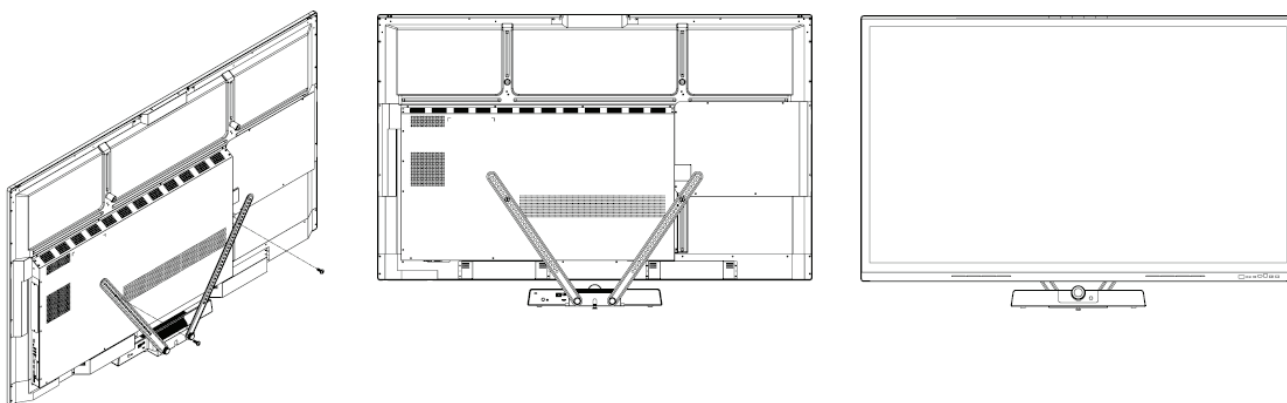
Montering av UMB202 och VB-WMK-002 på en IFP

Efter att ha installerat UMB202 på VB-WMK-002 kan den ställas in på en IFP enligt bilden nedan.

Överst



Underst

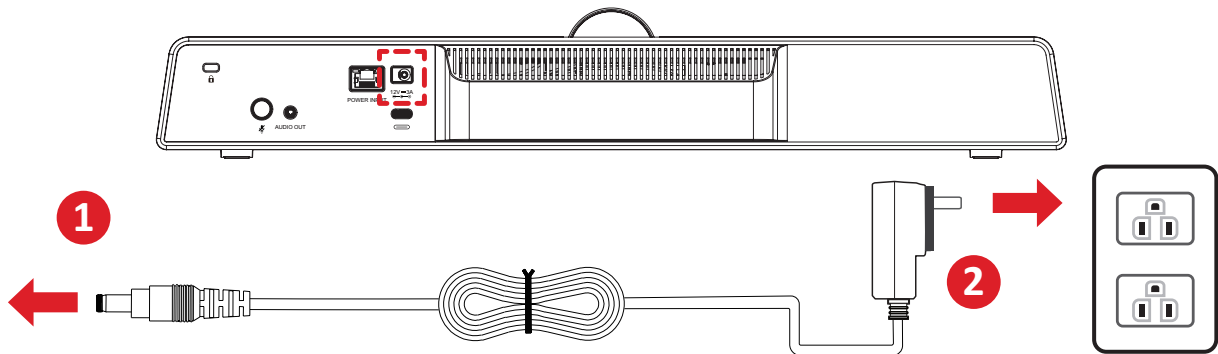


OBS! Se kompatibilitetslistan på sidan 18 eller kontakta vår lokala tjänsteleverantör för mer information.

Göra anslutningar

Anslutning till ström

Strömadapter (DC IN)

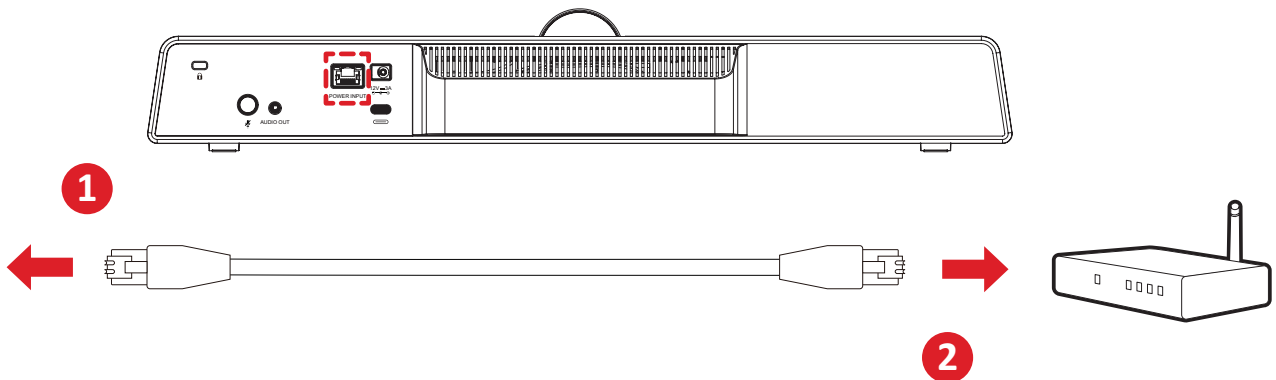


1. Anslut nätsladden till DC IN-uttaget på kamerans baksida.

2. Anslut nätkabelns kontakt till ett eluttag.

OBS! Strömadaptern har fyra olika kontaktytor.

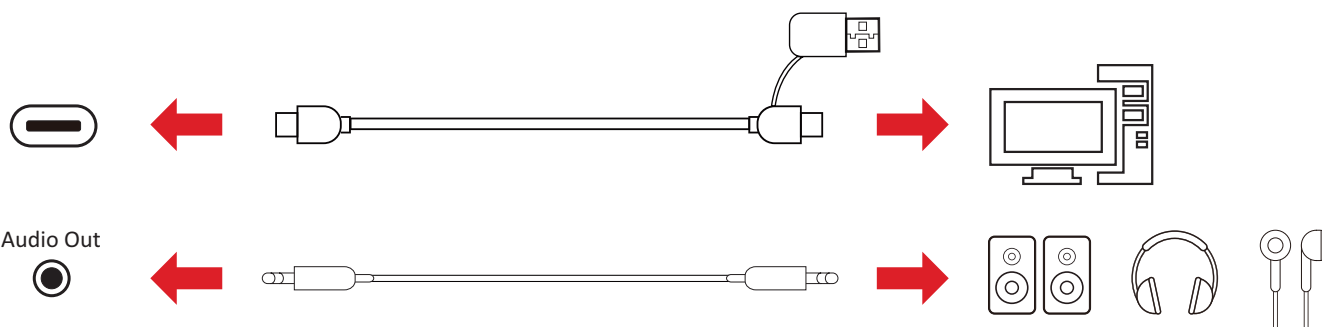
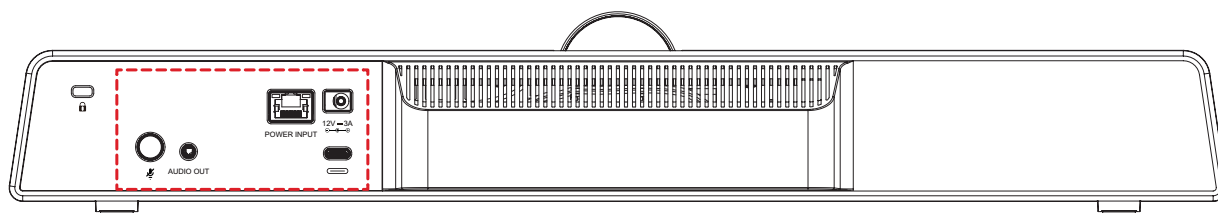
Ethernet (strömförsörjning via Ethernet)



1. Anslut Ethernet-kabeln till RJ45-porten på kamerans baksida.

2. Anslut den andra änden av Ethernet-kabeln till en Ethernet-injektor eller liknande utrustning.

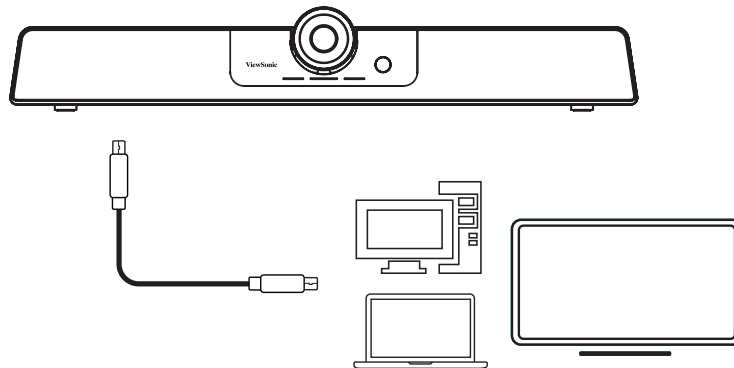
Anslutning till externa enheter



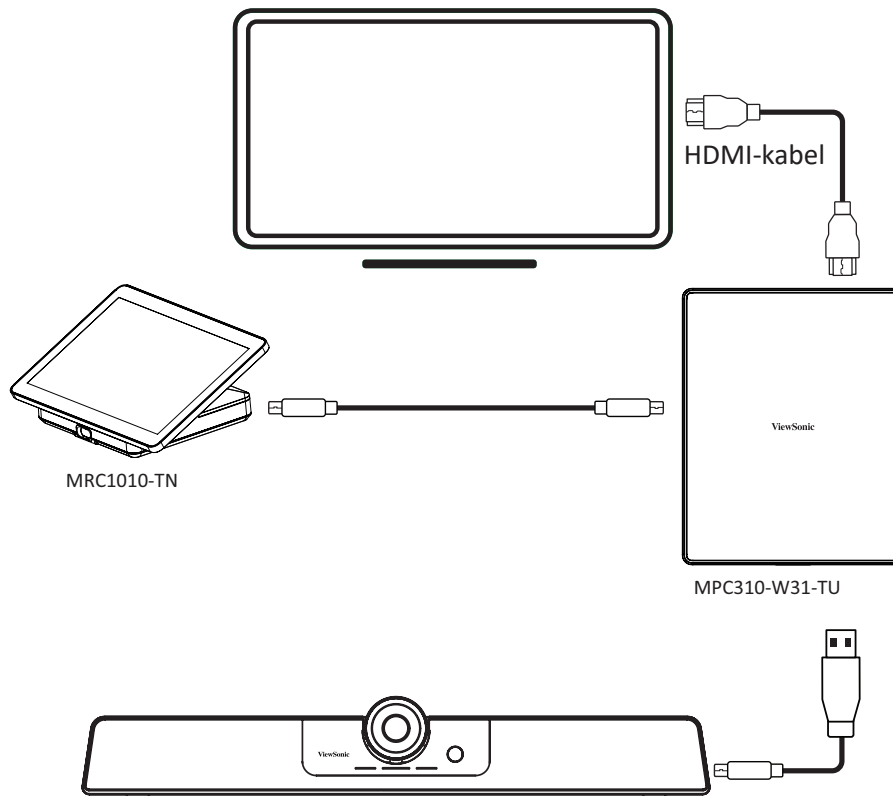
OBS! Se till att kameran (UMB202) är standardutmatningsenhet för video och ljud när den används.

USB-anlutning

Anslut den ena änden av USB-kabeln till kamerans USB-port. Anslut sedan den andra änden till en USB-port på datorn, den interaktiva platta skärmen (IFP) eller konferensdatorn (MPC310-W31-TU).



eller



OBS!

- RJ45-porten stöder endast ström via Ethernet.
- Se användarhandboken för ViewSonic MPC310-W31-TU konferensdator och MRC1010-TN pekskrämskonsol för detaljerade inställningar för ViewSonic MTR (Microsoft Teams Rooms).

Bilaga

Specifikationer

Kamera

Objekt	Specifikationer
Sensor	IMX577 1/2,3 tum, CMOS, 12M pixel
Skanningsläge	Progressivt
Objektivfattning	2G5P
Objektiv FOV	117,8° (DFOV), 109° (HFOV), 74,4° (VFOV)
Minimal belysning	50 lux
Slutare	Nej
Vitbalans	Automatisk (Uppfyller Teams certifieringsstandard)
Digital brusreducering	2DNR, 3DNR
Kompensation för bakgrundsbelysning	Stöd för WDR
Digital zoom	5x
Video S/N	44db (Uppfyller Teams certifieringsstandard)

USB

Objekt	Specifikationer
Anslutningstyp	USB 3.0, nedåtkompatibel med USB 2.0 (USB 3.0 för C till A-adapter)
Färg / Kompression	MJPEG / YUY2 / H.264 / NV12
Videoformat (upplösning)	4K @ 30 bilder per sekund, 1080p @ 30 bilder per sekund, 720p @ 30 bilder per sekund osv.
USB-ljud	16 kHz samplingsfrekvens
USB-videokommunikationsprotokoll	UVC 1.1
UVC PTZ-kontroll	Stöd (styrning via fjärrkontroll)
UAC	Support (version 1.0)

Ingångs-/utgångsgränssnitt

Objekt	Specifikationer
USB-gränssnitt	1 x (USB 3.0, typ C)
Ljudutgång	1 x (3,5 mm)
Ström	1 x (DC 2.0)
RJ45	1 x (endast ström via Ethernet)
Strömknapp	1
PIR-sensor	Ja

Allmänt

Objekt	Specifikationer	
Kontrollmetod	2,4G fjärrkontroll	
Installationsmetod	Skrivbord, vägg, TV och andra displayenheter.	
Driftstemperatur	0 °C ~ 40 °C	
	32° F ~ 104° F	
Förvaringstemperatur	-40° C ~ 60° C	
	-40°F ~ 140° F	
Mått (B x H x D)	462 x 76 x 93 mm	
	18,2" x 3,0" x 3,7"	
Nettovikt	1,05 kg	
	2,31 lbs.	
Strömadapter	Ingång	AC100~240V, 1A 50/60 Hz
	Utgång	DC12V, 3A
Energiförbrukning	< 6W	

OBS! Skador kan uppstå om du använder en annan adapter. Kontrollera att ingångsspänningen, utgångsspänningen och uteffekten överensstämmer med den ursprungliga adaptern innan du använder den nya adaptern.

Ljud

Objekt	Specifikationer
Modul	1 x Diskantmodul 1 x Mellanbasmodul
Nominell effekt (max)	8W
Impedans	6 ohm
Svar	20 Hz~20.000 Hz
Medelvärde av SPL (1W, m)	80db SPL
Typ	Mikrofonarray (strålförning, 6 element)
Upptagningsområde	8 meters uttagningsområde

Kompatibilitetslista

Nedan visas en kompatibilitetslista för VB-WMK-002 och UMB202.

Modell	Stöd för toppinstallation	Stöd för botteninstallation
CDE4330	✓	✓
CDE5530	✓	✓
CDE6530	✓	✓
CDE7530	✓	✓
CDE8630	✓	✓
CDE9830	✓	✗
IFP92UW	✓	✓
CDE92UW	✓	✓
IFP6553	✓	✓
IFP7553	✓	✓
IFP8653	✓	✓
IFP55G1	✓	✓
IFP65G1	✓	✓
IFP75G1	✓	✗
IFP86G1	✓	✗
IFP105S	✗	✗
IFP5550-3	✓	✓
IFP6550-3	✓	✓
IFP7550-3	✓	✗
IFP8650-3	✓	✓
IFP9850-3	✓	✗
IFP9850-4	✓	✗
IFP5550-5	✓	✓

Modell	Stöd för toppinstallation	Stöd för botteninstallation
IFP6550-5	✓	✓
IFP7550-5	✓	✗
IFP8650-5	✓	✓
IFP6552-1A/B/BH	✓	✓
IFP6552-1C	✓	✓
IFP7552-1A/B/BH	✓	✗
IFP7552-1C	✓	✗
IFP8652-1A/B/BH	✓	✗
IFP8652-1C	✓	✗
IFP6552-2	✓	✓
IFP7552-2	✓	✓
IFP8652-2	✓	✓
IFP6532	✓	✓
IFP7532	✓	✗
IFP8632	✓	✓
IFP6533	✓	✓
IFP7533	✓	✗
IFP8633	✓	✓
IFP6562	✓	✓
IFP7562	✓	✗
IFP8662	✓	✓

LED-indikatorer

Ljus	Beskrivning
Blått ljus pulserar från vänster till höger	Enheten startar upp.
Fast vitt sken	Enheten är helt uppstartad och klar för användning.
Fast blått (Cyan)	Enheten används - både mikrofonen och kameran är påslagna.
Fast vitt sken	Mikrofonen är påslagen, kameran är avstängd.
Fast rött	Mikrofonen är avstängd, kameran är påslagen.
Fast rött	Både mikrofonen och kameran är avstängda.
Vitt ljus som ökar/ minskar i längd från vänster till höger	Höjer eller sänker volymnivån.
Vitt ljus pulserar från vänster till höger	Uppdatering av firmware pågår.
12 LED-prickar och en blå prick som lyser upp i en sekund	Indikator för röstriktning. De 12 LED-punkterna indikerar 180° täckning, medan det blå ljuset indikerar ljudkällans riktning.

Felsökning

Problem	Möjliga lösningar
Ingen ström	<ul style="list-style-type: none">• Kontrollera att du har slagit på enheten genom att trycka på strömbrytaren på fjärrkontrollen.• Kontrollera att nätsladden är korrekt och säkert ansluten till enheten och nätuttaget.• Anslut en annan elektrisk enhet till vägguttaget för att kontrollera att uttaget levererar ström.
Videobilden som visas av kameran skakar	<ul style="list-style-type: none">• Se till att kameran är ordentligt installerad och står stadigt.• Kontrollera om det finns någon utrustning i närheten som kan avge vibrationer.

Underhåll

Allmänna försiktighetsåtgärder

- Se till att kameran är avstängd och att strömkabeln är urdragen ur eluttaget om den inte ska användas under en längre tid.
- Undvik objektivet bör undvika ljusa föremål (t.ex. solljus) och instabila ljusförhållanden.
- Använd inte kameran i närheten av anläggningar som kan sända ut kraftiga radiovågor (t.ex. TV-stationer).

Rengöring av kameranlinsen

- Torka av kameranlinsen med en ren, mjuk och luddfri trasa. Detta tar bort damm och andra partiklar.

Rengöra höljet

- Använd en mjuk, torr trasa för att rengöra.

Ansvarsfriskrivning

- ViewSonic® rekommenderar inte användning av ammoniak- eller alkoholbaserade rengöringsmedel på enheten eller höljet. Vissa kemiska rengöringsmedel har rapporterats skada enheten och/eller fodralet.
- ViewSonic® ansvarar inte för skador som uppstår vid användning av ammoniak- eller alkoholbaserade rengöringsmedel.

Information om regler och service

Information om överensstämmelse

Detta avsnitt behandlar alla gällande krav och uttalanden om regler. Bekräftade motsvarande ansökningar ska hänvisa till märkskyltar och relevanta märkningar på enheten.

Uttalande gällande FCC-efterlevnad

Denna enhet överensstämmer med avsnitt 15 i FCC-reglerna. Användningen är underställd följande två villkor: (1) Enheten får inte orsaka skadliga störningar och (2) Denna enhet måste acceptera alla mottagna störningar, inklusive störningar som kan orsaka oönskad funktion. Denna utrustning har testats och funnits uppfylla begränsningarna för en Klass B digital enhet enligt avsnitt 15 i FCC-reglerna.

Dessa begränsningar är utformade för att ge rimligt skydd mot skadliga störningar vid installation i hemmet. Denna utrustning genererar, använder och kan utstråla radiofrekvensenergi och kan, om inte installerad och använd enligt instruktionerna, orsaka skadliga störningar på radiokommunikation. Det finns dock ingen garanti för att störningar inte inträffar i en viss installation. Om denna utrustning orsakar skadliga störningar på radio- eller TV-mottagning, vilket kan avgöras genom att utrustningen slås av och på, uppmuntras användaren att försöka korrigera störningen genom en eller flera av följande åtgärder:

- Vrid eller flytta mottagarantennen.
- Öka avståndet mellan utrustningen och mottagaren.
- Anslut utrustningen till ett uttag i en annan strömkrets än den som mottagaren är ansluten till.
- Rådfråga återförsäljaren eller en erfaren radio/TV-tekniker för hjälp.

Uttalande från Industry Canada

CAN ICES(B) / NMB(B)

CE-överensstämmelse för europeiska länder

CE Enheten uppfyller kraven i EMC-direktivet 2014/30/EU och lågvoltsdirektivet 2014/35/EU.

Följande information gäller endast för EU-medlemsstater:

Det märke som visas till höger är i enlighet med avfall från elektrisk och elektronisk utrustning Direktiv 2012/19/EU (WEEE). Märket anger skyldigheten att INTE kassera utrustningen som osorterat kommunalt avfall, utan istället använda de system för återlämnande och insamling enligt lokal lag.



Batterier får inte kastas i soptunnor eller insamlingskärl för hushållsåtervinning som är avsedda för annat icke-farligt avfall och/eller återvinningsbart material. Använd det offentliga insamlingssystemet för att återlämna, återvinna eller behandla dem i enlighet med lokala bestämmelser.



Uttalande om överensstämmelse med RoHS2

Denna produkt har konstruerats och tillverkats i enlighet med Europaparlamentets och rådets direktiv 2011/65/EU om begränsning av användningen av vissa farliga ämnen i elektrisk och elektronisk utrustning (RoHS2-direktivet) och anses vara förenligt med den maximala koncentrationen av värden som utfärdats av European Technical Adaptation Committee (TAC) enligt nedan:

Ämne	Föreslagen högsta koncentration	Faktisk koncentration
Bly (Pb)	0,1%	< 0,1%
Kvicksilver (Hg)	0,1%	< 0,1%
Kadmium (Cd)	0,01%	< 0,01%
Hexavalent krom (Cr6 ⁺)	0,1%	< 0,1%
Polybromerade bifenyler (PBB)	0,1%	< 0,1%
Polybromerade difenyletrar (PBDE)	0,1%	< 0,1%
Bis (2-etylhexyl) ftalat (DEHP)	0,1%	< 0,1%
Butylbensylftalat (BBP)	0,1%	< 0,1%
Dibutylftalat (DBP)	0,1%	< 0,1%
Disobutylftalat (DIBP)	0,1%	< 0,1%

Vissa komponenter av produkter som angivits ovan är undantagna enligt bilaga III i RoHS2-direktiven enligt nedan:

- Kopparlegering som innehåller upp till 4 viktprocent bly.
- Bly i lödmetaller med hög smälttemperatur (dvs blybaserade legeringar innehållande 85 viktprocent eller mer bly).
- Elektriska och elektroniska komponenter som innehåller bly i ett glas eller keramik annat än dielektrisk keramik i kondensatorer, t.ex. piezoelektroniska anordningar, eller i en glas- eller keramisk matrisförening.
- Dielektriska keramiska kondensatorer med blyinlägg för märkspänning 125 V AC eller 250 V DC eller högre.

Indisk begränsning av farliga ämnen

Begränsning av farliga ämnen (Indien). Denna produkt överensstämmer med "Indiska regler 2011 för e-avfall" och förbjuder användning av bly, kvicksilver, hexavalent krom, polybromerade bifenyler eller polybromerade difenyletrar i koncentrationer över 0,1 viktprocent och 0,01 viktprocent för kadmium, med undantag för undantagen i schema 2 i regeln.

Avfallshantering vid slutet av produktens livscykel

ViewSonic® respekterar miljön och är engagerad i att arbeta och leva grönt. Tack för att du medverkar i en smartare, grönare datoranvändning. Gå till ViewSonic® webbplats för att läsa mer.

USA och Kanada:

<https://www.viewsonic.com/us/go-green-with-viewsonic>

Europa:

<https://www.viewsonic.com/eu/environmental-social-governance/recycle>

Taiwan:

<https://recycle.moenv.gov.tw/>

För användare inom EU, kontakta oss för eventuella säkerhets-/olycksproblem som uppstått med denna produkt:

ViewSonic Europe Limited



Haaksbergweg 75
1101 BR Amsterdam
Nederländerna



+31 (0) 650608655



EPREL@viewsoniceurope.com



<https://www.viewsonic.com/eu/>

Information om upphovsrätt

Copyright© ViewSonic® Corporation, 2024. Alla rättigheter förbehållna.

Macintosh och Power Macintosh är registrerade varumärken som tillhör Apple Inc.

Microsoft, Windows och Windows-logotypen är registrerade varumärken som tillhör Microsoft Corporation i USA och andra länder.

ViewSonic® och tre fåglar-logotypen är registrerade varumärken som tillhör ViewSonic Corporation.

VESA är ett registrerat varumärke som tillhör Video Electronics Standards Association. DPMS, DisplayPort och DDC är varumärken som tillhör VESA.

ENERGY STAR® är ett registrerat varumärke som tillhör U.S. Environmental Protection Agency (EPA).

Som ENERGY STAR®-partner har ViewSonic® Corporation beslutat att denna produkt uppfyller ENERGY STAR® riktlinjer för energieffektivitet.

Ansvarsfriskrivning: ViewSonic® Corporation ansvarar inte för tekniska eller redaktionella fel eller utelämnanden i detta dokument, eller för oavsiktliga skador eller följdskador på grund av utrustande av detta material eller prestanda eller användning av denna produkt.

I intresse av fortsatt produktförbättring förbehåller sig ViewSonic® Corporation rätten att ändra produktens specifikationer utan föregående meddelande. Informationen i detta dokument kan ändras utan vidare meddelanden.

Ingen del av detta dokument får kopieras, reproduceras eller överföras på något sätt, i något syfte utan föregående skriftligt tillstånd från ViewSonic® Corporation.

Kundservice

För teknisk support eller produktservice, se tabellen nedan eller kontakta din återförsäljare.

OBS! Du behöver produktens serienummer.

Land/region	Webbplats	Land/region	Webbplats
Asien och Stillahavsområdet samt Afrika			
Australia	www.viewsonic.com/au/	Bangladesh	www.viewsonic.com/bd/
中国 (China)	www.viewsonic.com.cn	香港 (繁體中文)	www.viewsonic.com/hk/
Hong Kong (English)	www.viewsonic.com/hk-en/	India	www.viewsonic.com/in/
Indonesia	www.viewsonic.com/id/	Israel	www.viewsonic.com/il/
日本 (Japan)	www.viewsonic.com/jp/	Korea	www.viewsonic.com/kr/
Malaysia	www.viewsonic.com/my/	Middle East	www.viewsonic.com/me/
Myanmar	www.viewsonic.com/mm/	Nepal	www.viewsonic.com/np/
New Zealand	www.viewsonic.com/nz/	Pakistan	www.viewsonic.com/pk/
Philippines	www.viewsonic.com/ph/	Singapore	www.viewsonic.com/sg/
臺灣 (Taiwan)	www.viewsonic.com/tw/	ประเทศไทย	www.viewsonic.com/th/
Việt Nam	www.viewsonic.com/vn/	South Africa & Mauritius	www.viewsonic.com/za/
Amerika			
United States	www.viewsonic.com/us	Canada	www.viewsonic.com/us
Latin America	www.viewsonic.com/la		
Europa			
Europa	www.viewsonic.com/eu/	France	www.viewsonic.com/fr/
Deutschland	www.viewsonic.com/de/	Қазақстан	www.viewsonic.com/kz/
Россия	www.viewsonic.com/ru/	España	www.viewsonic.com/es/
Türkiye	www.viewsonic.com/tr/	Україна	www.viewsonic.com/ua/
United Kingdom	www.viewsonic.com/uk/		

Begränsad garanti

ViewSonic® bildskärm

Vad garantin omfattar:

ViewSonic® garanterar att produkterna är fria från brister i material och utförande under garantiperioden. Om en produkt visar sig vara defekt i material eller utförande under garantiperioden, kommer ViewSonic® till sitt eget alternativ och som enda åtgärd att reparera eller ersätta produkten med en liknande produkt. Ersättningsprodukt eller delar kan innehålla omarbetade eller reoverade delar eller komponenter. Reparations- eller ersättningsenhet eller delar eller komponenter kommer att omfattas av den tid som kvarstår för kundens ursprungliga begränsade garanti och garantiperioden förlängs inte. ViewSonic® ger ingen garanti för program från tredje part, oavsett om den ingår i produkten eller installeras av kunden, installation av obehöriga hårdvarudelar eller komponenter (t.ex. projektorlampor). (Se: avsnittet "Vad garantin utesluter och inte omfattar").

Hur länge garantin gäller:

ViewSonic®s bildskärmar har en garanti på mellan 1 och 3 år, beroende på inköpsland, för alla delar inklusive ljuskällan och för allt arbete från konsumentens första inköpsdatum.

Vem garantin skyddar:

Denna garanti gäller endast för första konsumentköpare.

Vad garantin utesluter och inte omfattar:

- Alla produkter där serienumret har skadats, ändrats eller tagits bort.
- Skada, försämring eller funktionsstörning som härrör från:
 - » Olycka, missbruk, försummelse, brand, vatten, blixtnedslag eller andra naturliga händelser, obehörig produktändring eller underlåtelse att följa anvisningar som medföljer produkten.
 - » Reparation eller försök till reparation av någon som inte är godkänd av ViewSonic®
 - » Skador på eller förlust av program, data eller flyttbara lagringsmedia.
 - » Normalt slitage.
 - » Avlägsnande eller installation av produkten.
- Förlust av programvara eller data som uppstår vid reparation eller utbyte.
- Eventuella skador på produkten under leverans.

- Externa orsaker på produkten, till exempel fluktuationer i elströmmen eller fel.
- Användning av tillbehör eller delar som inte uppfyller ViewSonic's specifikationer.
- Ägarens underlåtenhet att utföra regelbunden produktunderhåll enligt användarhandboken.
- Annan orsak som inte är relaterad till en produktfel.
- Skador som orsakas av statiska (icke-rörliga) bilder som visas under långa tidsperioder (även kallad inbränd bild).
- Programvara - Alla program från tredje part som ingår i produkten eller installeras av kunden.
- Hårdvara/Tillbehör/Delar/Komponenter - Installation av obehörig hårdvara, tillbehör, förbrukningsdelar eller komponenter (t.ex. projektorlampor).
- Skador på eller missbruk av beläggningen på skärmens yta genom olämplig rengöring enligt beskrivningen i produktens användarhandbok.
- Borttagning, installation och fasta serviceavgifter, inklusive väggmontering av produkten.

Hur man får service:

- För information om hur du får service enligt garantin, kontakta ViewSonic® kundservice (se sidan "Kundservice"). Du behöver uppge produktens serienummer.
- För att få garantiservice måste du tillhandahålla: (a) den ursprungliga daterade försäljningsstämpeln, (b) ditt namn, (c) din adress, (d) en beskrivning av problemet, och (e) produktens serienummer.
- Ta eller skicka produkten, förbetald frakt, i originalpaketet till ett auktoriserat ViewSonic® servicecenter eller ViewSonic®.
- Kontakta ViewSonic® för ytterligare information eller för att få namnet på närmaste ViewSonic® servicecenter.

Begränsning av underförstådda garantier:

Det finns inga garantier, uttryckliga eller underförstådda, som sträcker sig bortom beskrivningen i detta dokument inklusive den underförstådda garantin för säljbarhet och lämplighet för ett visst ändamål.

Uteslutning av skadestånd:

ViewSonics ansvar är begränsat till kostnaden för reparation eller utbyte av produkten. ViewSonic® är inte ansvarigt för:

- Skada på annan egendom som orsakats av eventuella brister i produkten, skador på grund av olägenheter, förlust av användningen av produkten, förlust av tid, förlust av vinst, förlust av affärsmöjligheter, förlust av goodwill, störning av affärsrelationer eller annan kommersiell förlust, även om meddelats om möjligheten för sådana skador.
- Alla andra skador, oavsett om de är oavsiktliga, följdskador eller annat.
- Eventuella skadeståndskrav mot kunden av någon annan part.
- Reparation eller försök till reparation av någon som inte är godkänd av ViewSonic®.

Effekt av statlig lagstiftning:

Denna garanti ger dig specifika juridiska rättigheter, och du kan också ha andra rättigheter som varierar från stat till stat. Vissa stater tillåter inte begränsningar av underförstådda garantier och/eller tillåter inte uteslutning av oavsiktliga skador eller följdskador, så ovanstående begränsningar och uteslutningar kanske inte gäller dig.

Försäljning utanför USA och Kanada:

För garantiinformation och service på ViewSonic®-produkter som säljs utanför USA och Kanada, kontakta ViewSonic® eller din lokala ViewSonic®-återförsäljare.

Garantiperioden för denna produkt i fastlandet Kina (Hongkong, Macao och Taiwan ingår inte) omfattas av villkoren för underhållsgarantikortet.

För användare i Europa och Ryssland finns fullständig information om garantin på följande adress: <http://www.viewsonic.com/eu/> under "Support/Warranty Information".



ViewSonic®