

UMB202

Brukerveiledning

Takk for at du valgte ViewSonic®

Som en verdensledende leverandør av visuelle løsninger er ViewSonic® dedikert til å overgå verdens forventninger til teknologisk evolusjon, innovasjon og enkelhet. Hos ViewSonic® tror vi på at våre produkter har potensial til å skape en positiv innvirkning på verden, og vi er sikre på at ViewSonic®-produktet du har valgt, vil tjene deg godt.

Takk igjen for at du valgte ViewSonic®!

Sikkerhetsforholdsregler

Les følgende **Sikkerhetsregler** før du begynner å bruke enheten.

- Behold denne brukerveiledningen på et trygt sted for fremtidig referanse.
- Les alle advarsler, og følg alle instruksjoner.
- For å forhindre skade må du unngå fysiske trykk, vibrasjoner eller nedsenking under transport, mottak eller installasjon av produktet.
- Plasser alltid enheten på et flatt og stabilt underlag.
- Unngå at væsker, gass eller etsende materialer kommer i kontakt med skallet på produktet.
- Dette produktet har ingen deler som kan repareres av brukeren. Eventuelle skader forårsaket av at brukeren demonterer på egen hånd, dekkes ikke av garantien.
- Elektromagnetiske felt ved bestemte frekvenser kan påvirke maskinen.

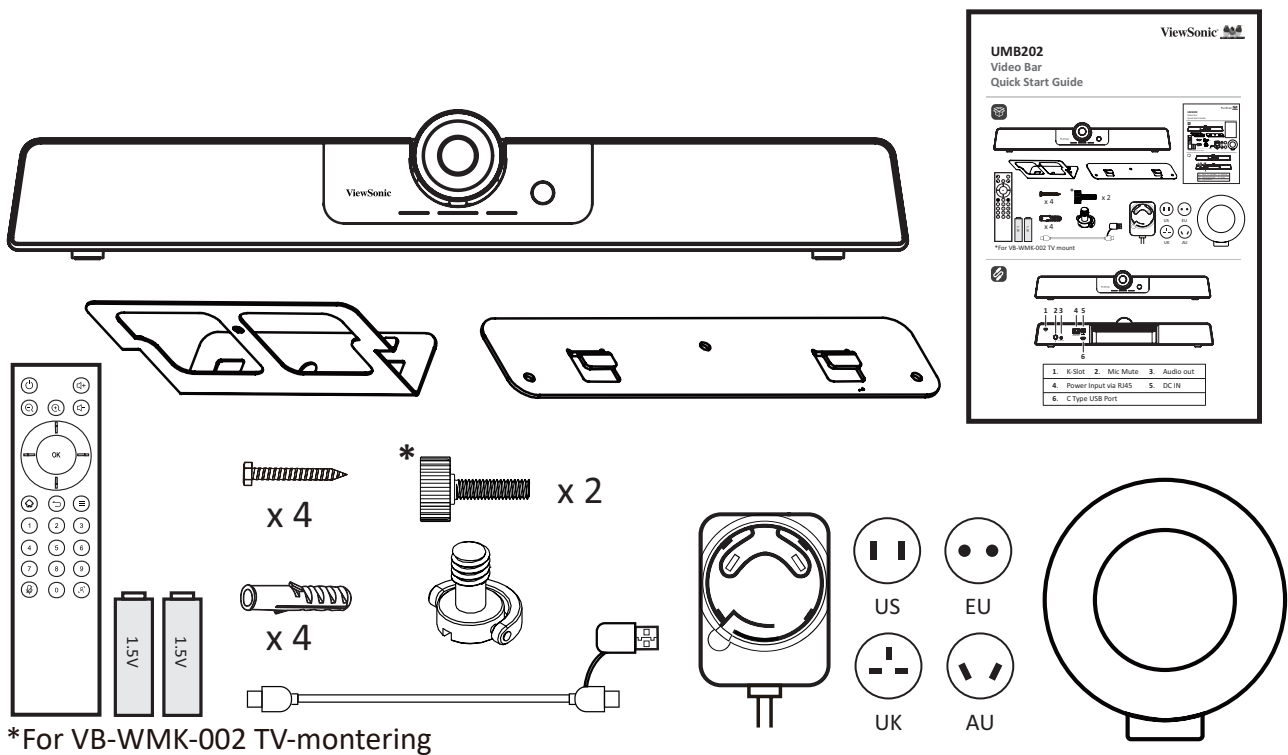
Innhold

Sikkerhetsforholdsregler	3
Innledning	6
Innholdet i pakken	6
Produktoversikt	7
Fjernkontroll	8
Installere kameraet	10
Veggmontering	10
Montering av VB-WMK-002	11
Montere UMB202 og VB-WMK-002 på en IFP	12
Koble til.....	13
Koblet til strøm	13
Strømadapter (likestrøm inn).....	13
Ethernet (Strøm over Ethernet)	13
Koble til eksterne enheter	14
USB-tilkobling.....	15
Vedlegg	16
Spesifikasjoner.....	16
Kamera	16
USB	16
Inn-/utgangsgrensesnitt.....	16
Generell.....	17
Lyd	17
Kompatibilitetsliste.....	18
LED-indikatorer	20
Feilsøking	21
Vedlikehold.....	22
Generelle forholdsregler	22
Rengjøre kameranlinen.....	22
Rengjøre kabinetet	22

Regulatorisk og serviceinformasjon	23
Samsvarsinformasjon	23
FCC-samsvarserklæring	23
CE-samsvar for europeiske land	24
Deklarasjon av RoHS2-samsvar	25
Begrensning av farlige stoffer i India	26
Avhending av produktet ved slutten av produktlivet	26
Informasjon om opphavsrett	27
Kundeservice	28
Begrenset garanti	29

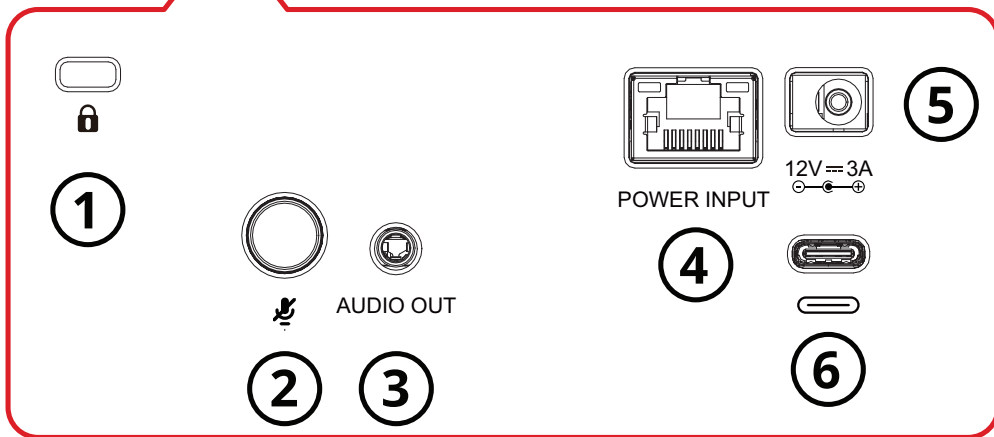
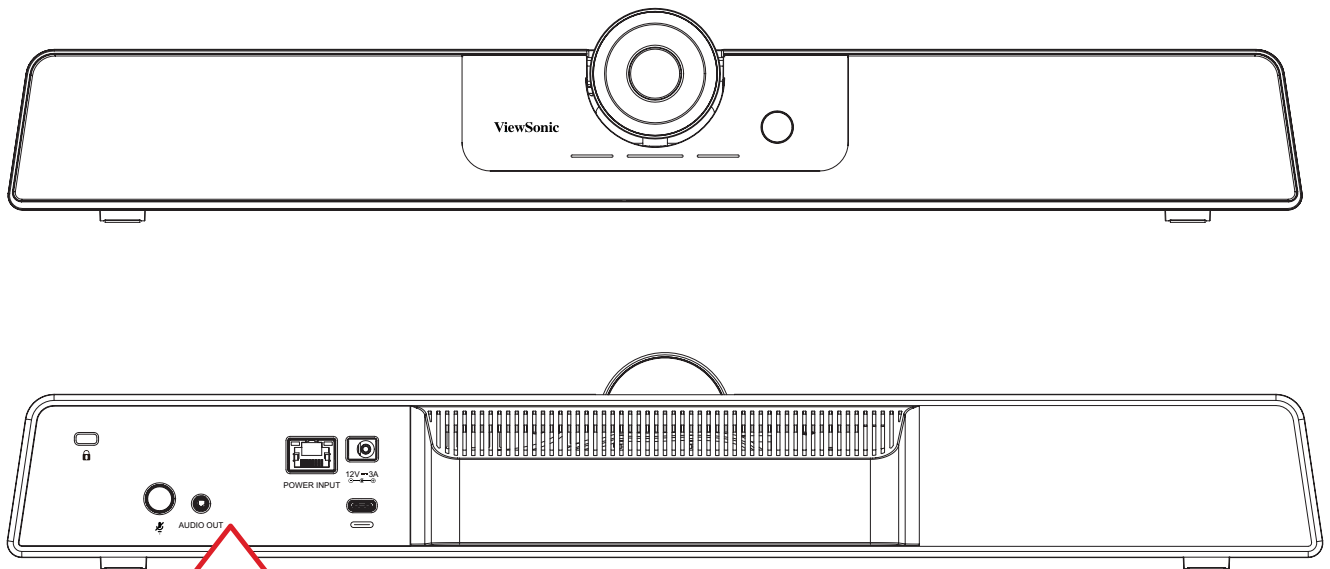
Innledning

Innholdet i pakken



- UMB202
- Fjernkontroll
- AAA-batterier x 2
- Veggmonteringssett med ankere og skruer
- TV-monteringskruser
- USB Type C-kabel med USB Type A-adapter
- Strømadapter med støpseladaptere for USA/EU/UK/AU
- Linsedeksel
- Hurtigstartveiledning

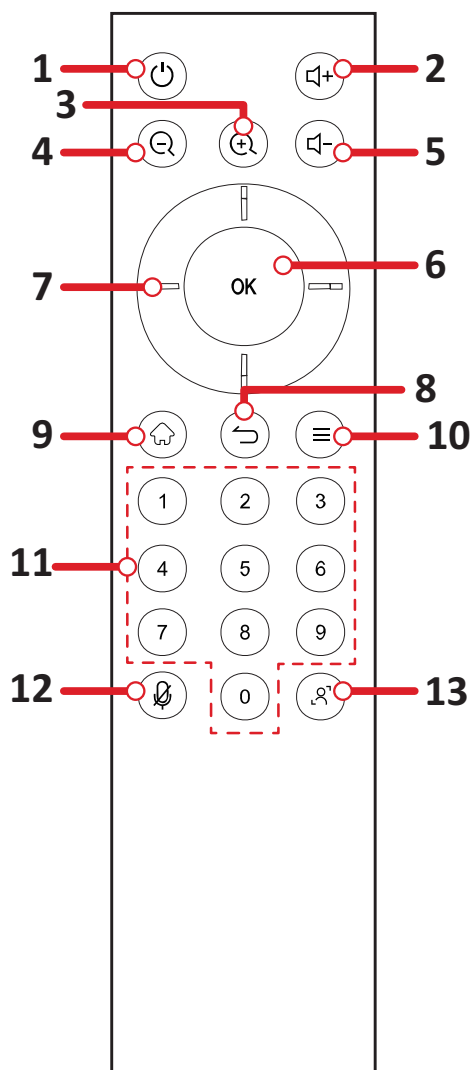
Produktoversikt



- | | | |
|------------------------|--------------------|---------------|
| 1. Sikkerhetsspor | 2. Mikrofondemping | 3. Lyd ut |
| 4. Strøminngang (RJ45) | 5. Likestrøm inn | 6. USB Type C |

MERKNAD: RJ45-porten støtter kun Strøm over Ethernet.

Fjernkontroll



Nummer	Knapp	Beskrivelse
1	Strøm på / ventemodus	Slå på UMB202, eller sett i ventemodus.
2	Lydstyrke opp	Øk lydstyrken.
3	Digital zoom inn	Øk zoomnivået.
4	Digital zoom ut	Reduser zoomnivået.
5	Lydstyrke ned	Reduser lydstyrken.
6	OK (Bekreft)	Bekreft valget.
7	Retningsbestemt	Juster innstillinger.
8		<i>Ingen funksjon</i>
9		<i>Ingen funksjon</i>
10		<i>Ingen funksjon</i>
11	Talltastatur	Hold inne et tall i tre sekunder for å lagre bildeposisjonen til det tallet.
12	Demp mikrofon	Deaktiver mikrofonen.
13	Juster innrammingsmodus	Endre innrammingsmodus (Manuell / Automatisk innramming og Stemmesporing / Kun stemmesporing).

Bytte batteriene til fjernkontrollen

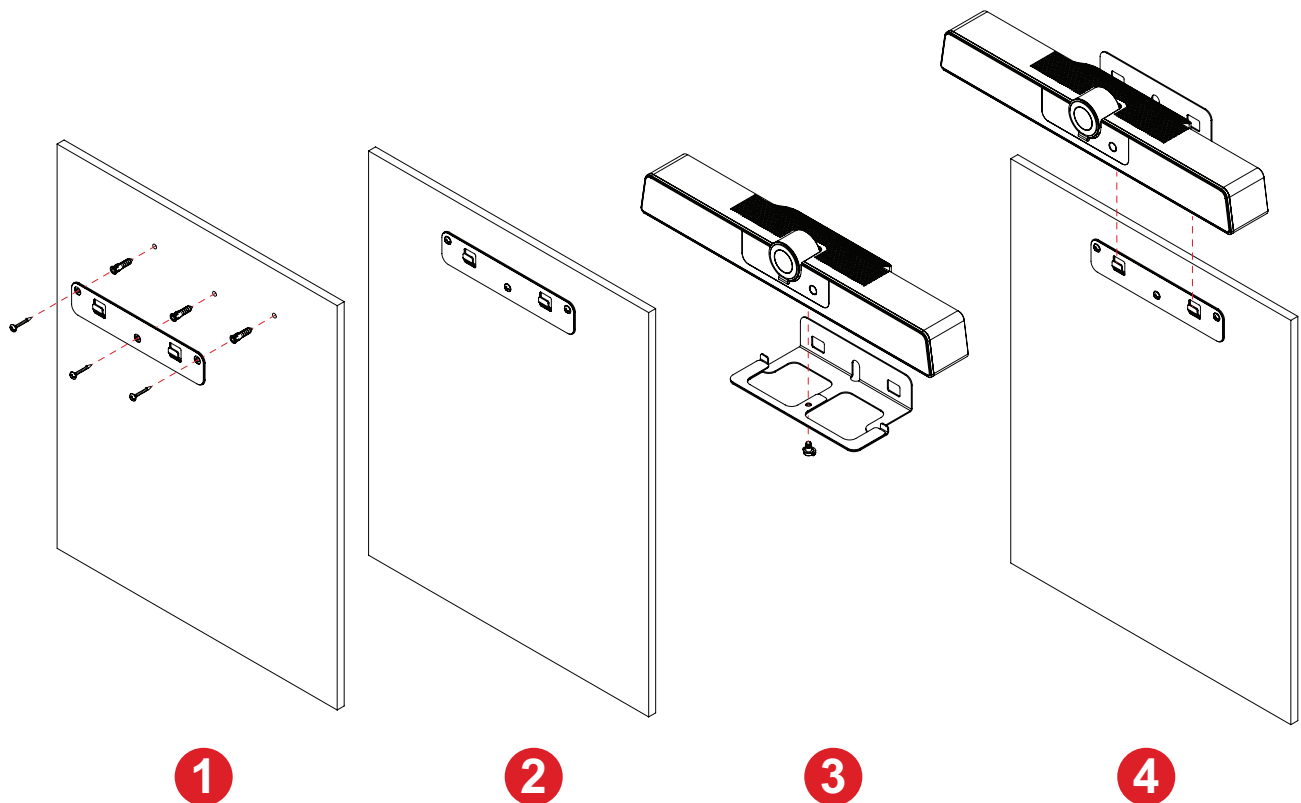
1. Ta av dekselet på baksiden av fjernkontrollen.
2. Sett inn to «AAA»-batterier, og sørg for at «+»-symbolet på batteriet samsvarer med «+» på batteriplassen.
3. Sett på dekselet igjen ved å sette det på linje med sporet på fjernkontrollen og smette låsen igjen.

MERKNAD:

- Unngå å la fjernkontrollen eller batteriene stå i veldig høy varme eller fuktighet.
- Kast alltid gamle batterier på en miljøvennlig måte. Kontakt din lokale myndighet for opplysninger om hvordan du kaster batterier på en sikker måte.
- Ta ut batteriene hvis fjernkontrollen ikke skal brukes over en lengre periode.
- Du bør ikke blande batterityper.

Installere kameraet

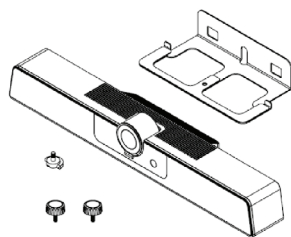
Veggmontering



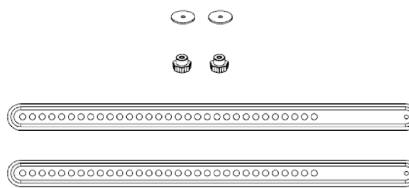
1. Bor klart tre hull i veggen og monter de tre veggankrene.
2. Sett veggbraketten på linje med de tre ankrene, og fest veggbraketten med de tre brakettskruene.
3. Fest kameraet til monteringsplaten.
4. Fest monteringsplaten til veggbraketten for å fullføre installasjonen.

MERKNAD: Når du installerer kameraet, må du være oppmerksom på at det er en toleranse på 3 % på målene. Man bør måle størrelsen og avstanden mellom brukerne og kameraet manuelt før den endelige installasjonen.

Montering av VB-WMK-002

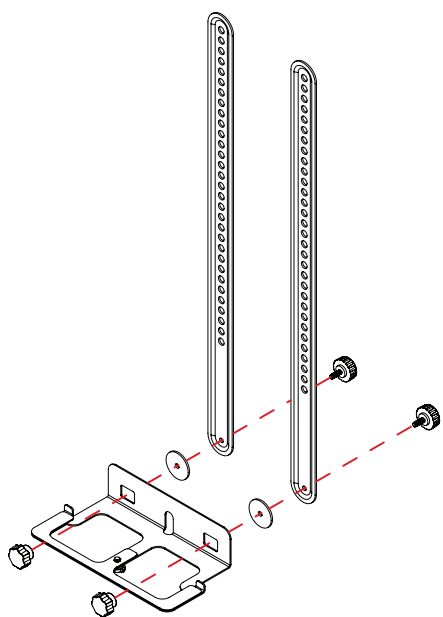


UMB202

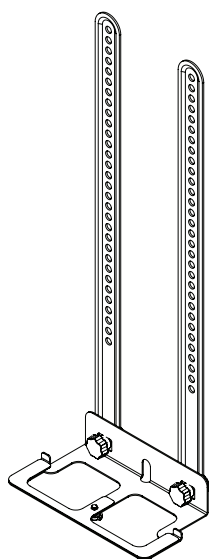


VB-WMK-002

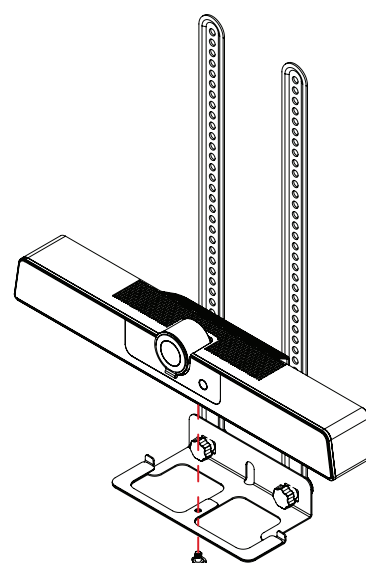
MERKNAD: Noen deler er valgfritt tilbehør som følger med andre ViewSonic-produkter. Se vårt nettsted for mer informasjon.



1



2



3

MERKNAD: Monteringsplaten og skruene følger med som tilbehør til UMB202.

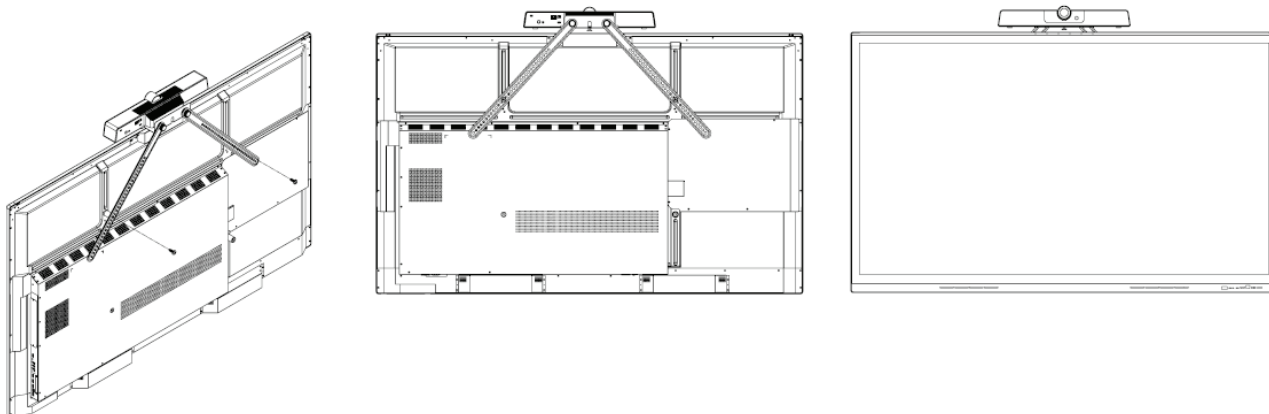
1. Sett monteringsplaten på linje med VB-WMK-002.
2. Fest monteringsplaten til VB-WMK-002 med skruene.
3. Fest kameraet til monteringsplaten.
4. Du finner mer informasjon i brukerveiledningen til VB-WMK-002.

MERKNAD: Når du installerer kameraet, må du være oppmerksom på at det er en toleranse på 3 % på målene. Man bør måle størrelsen og avstanden mellom brukerne og kameraet manuelt før den endelige installasjonen.

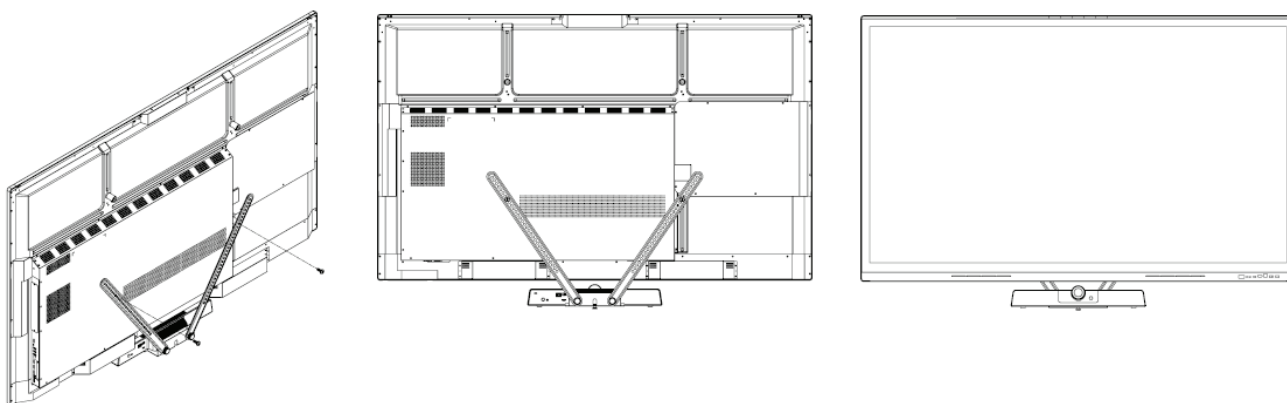
Montere UMB202 og VB-WMK-002 på en IFP

Når UMB202 er installert på VB-WMK-002, kan den settes på en IFP som vist på bildet nedenfor.

På toppen



På bunnen

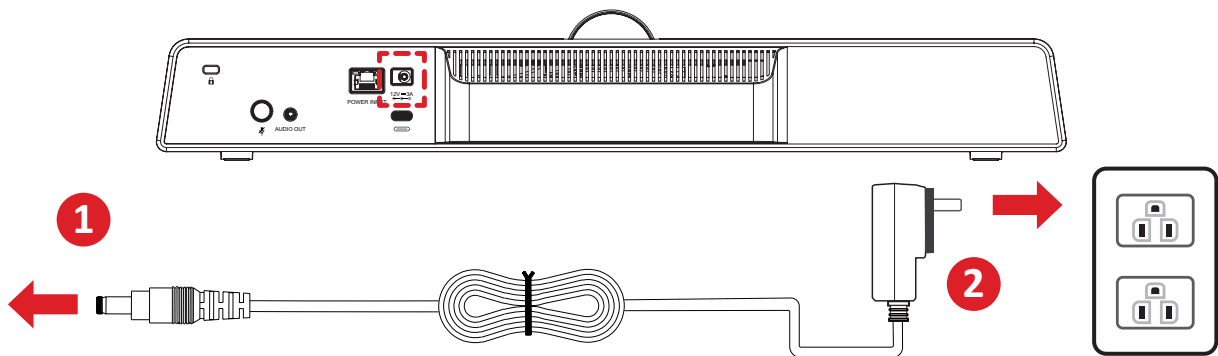


MERKNAD: Se kompatibilitetslisten på side 18 eller kontakt vår lokale tjenesteleverandør for mer informasjon.

Koble til

Koblet til strøm

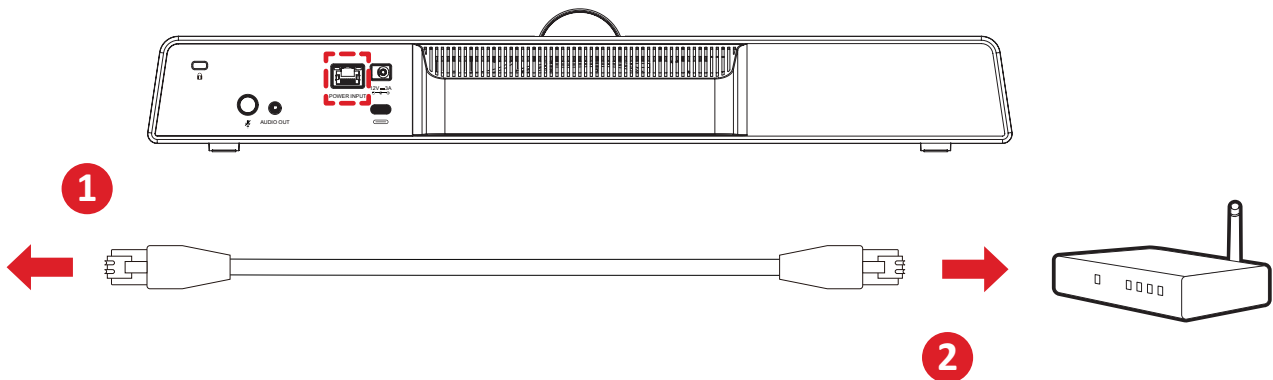
Strømadapter (likestrøm inn)



1. Koble strømledningen til likestrøminngangen på baksiden av kameraet.
2. Sett støpselet på strømledningen i en stikkontakt.

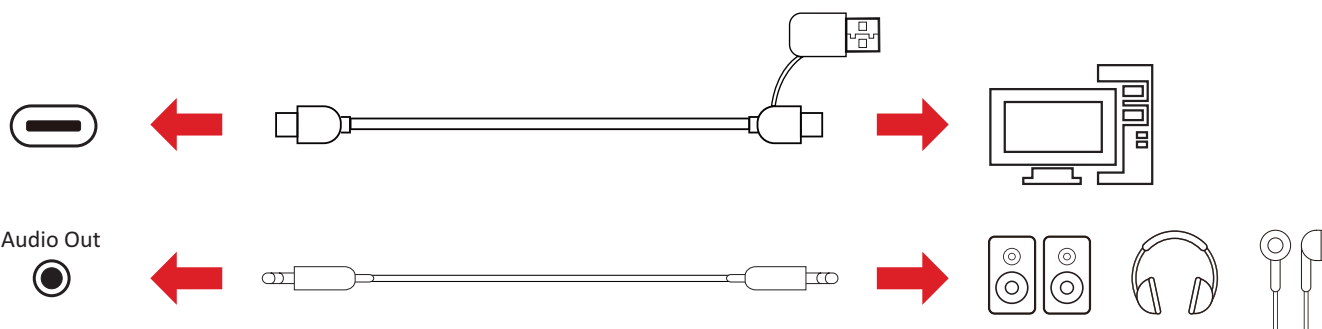
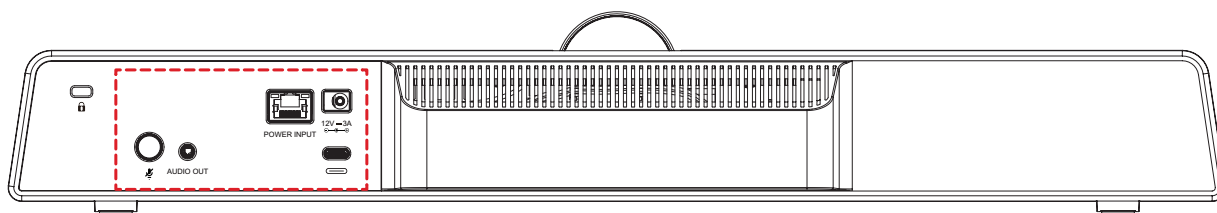
MERKNAD: Strømadapteren inkluderer fire forskjellige pluggflater.

Ethernet (Strøm over Ethernet)



1. Koble Ethernet-kabelen til RJ45-porten på baksiden av kameraet.
2. Koble den andre enden av Ethernet-kabelen til en Ethernet-injektor eller lignende utstyr.

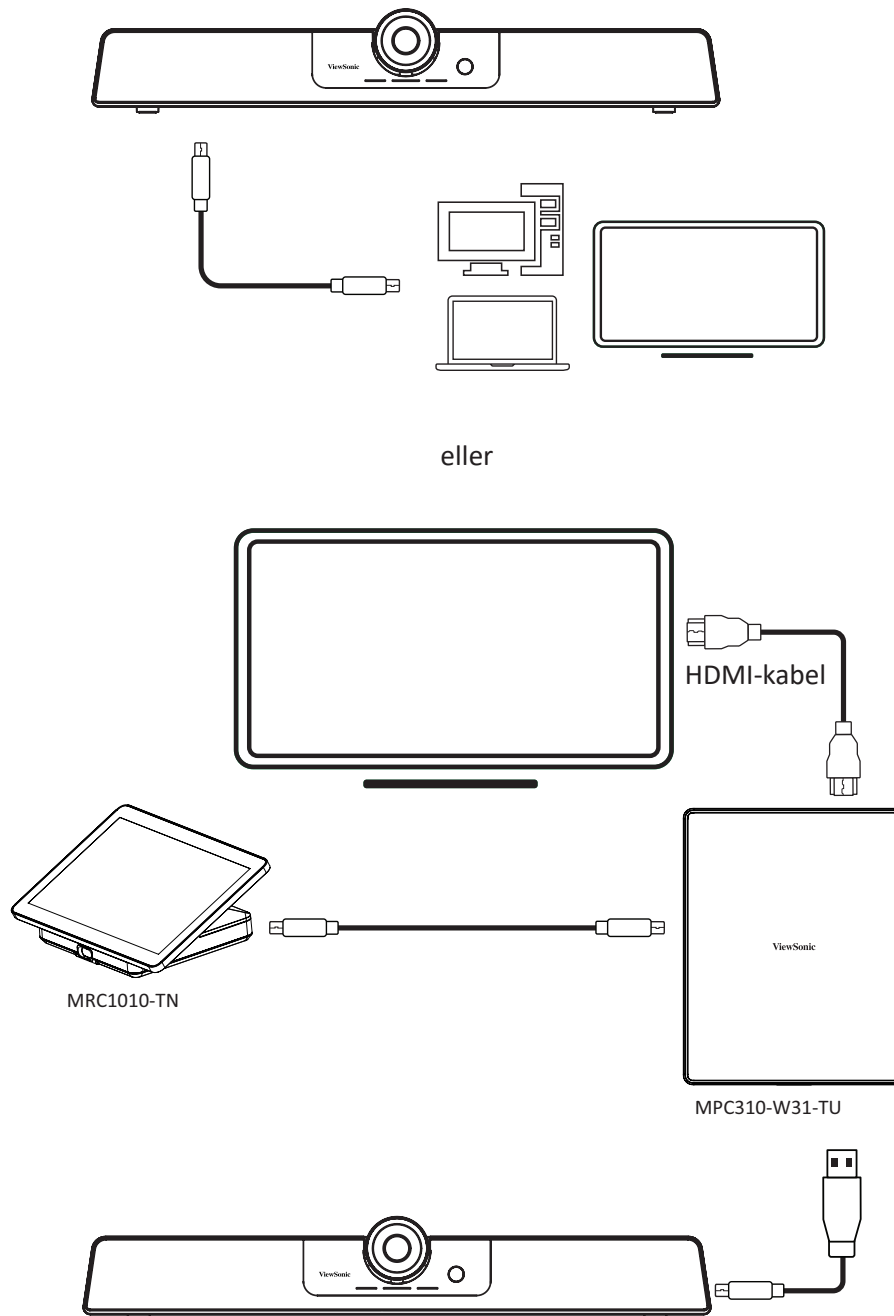
Koble til eksterne enheter



MERKNAD: Sørg for at kameraet (UMB202) er standard video- og lydutgangsenhet når det brukes.

USB-tilkobling

Koble den ene enden av USB-kabelen til kameraets USB-port. Koble deretter den andre enden til en USB-port på PC-en, et interaktivt flatpanel (IFP) eller en konferanse-PC (MPC310-W31-TU).



MERKNAD:

- RJ45-porten støtter kun Strøm over Ethernet.
- Se brukerhåndboken til ViewSonic MPC310-W31-TU konferanse-PC og MRC1010-TN berøringskonsoll for detaljerte innstillinger for ViewSonic MTR (Microsoft Teams Rooms).

Vedlegg

Spesifikasjoner

Kamera

Element	Spesifikasjoner
Sensor	IMX577 1/2,3 tommer, CMOS, 12 MP
Skannemodus	Progressiv
Linsefeste	2G5P
Linsens synsfelt	117,8° (DFOV), 109° (HFOV), 74,4° (VFOV)
Minimal belysning	50 lux
Lukker	Nei
Hvitbalanse	Automatisk (oppfyller Teams-sertifiseringsstandarden)
Digital støyreduksjon	2DNR, 3DNR
Motlyskompensasjon	Støtter WDR
Digital zoom	5x
Video S/N	44 db (oppfyller Teams-sertifiseringsstandarden)

USB

Element	Spesifikasjoner
Tilkoblingstype	USB 3.0, nedoverkompatibel med USB 2.0 (USB 3.0 for C til A-adapter)
Farge/komprimering	MJPEG/YUY2/H.264/NV12
Videoformat (oppløsning)	4K ved 30 b/s, 1080p ved 30 b/s, 720p ved 30 b/s osv.
USB-lyd	16 kHz samplingsfrekvens
USB-videokommunikasjonsprotokoll	UVC 1.1
UVC PTZ-kontroll	Støtte (kontroll via fjernkontroll)
UAC	Støtte (versjon 1.0)

Inn-/utgangsgrensesnitt

Element	Spesifikasjoner
USB-grensesnitt	1 x (USB 3.0, Type C)
Lyd ut	1 x (3,5 mm)
Strøm	1 x (DC 2,0)
RJ45	1 x (kun Strøm over Ethernet)
Strømknapp	1
PIR-sensor	Ja

Generell

Element	Spesifikasjoner	
Kontrollmetode	2,4 G fjernkontroll	
Installasjonsmetode	Skrivebord, vegg, TV og andre skjermenheter.	
Driftstemperatur	0–40 °C	
	32–104 °F	
Oppbevaringsstemperatur	-40–60 °C	
	-40–140 °F	
Mål (B x H x D)	462 × 76 × 93 mm	
	(18,2" x 3,0" x 3,7")	
Nettovekt	1,05 kg	
	2,31 lb	
Strømadapter	Inngang	100–240 V vekselstrøm, 1 A 50/60 Hz
	Effekt	12 V likestrøm, 3 A
Strømforbruk	< 6 W	

MERKNAD: Det kan oppstå skade hvis du bruker en annen adapter. Kontroller at inngangsspenningen, utgangsspenningen og utgangseffekten stemmer overens med den originale adapteren før du bruker den nye adapteren.

Lyd

Element	Spesifikasjoner
Elementer	1 x diskantelement 1 x mellombasselement
Nominell effekt (maksimum)	8 W
Impedans	6 Ohm
Respons	20–20 000 Hz
Gjennomsnitt av SPL (1 W, m)	80 db SPL
Type	Mikrofonarray (stråleformende, 6 elementer)
Pickup-rekkevidde	8 meter pickup-rekkevidde

Kompatibilitetsliste

Nedenfor er en kompatibilitetsliste for VB-WMK-002 og UMB202.

Modell	Øvre installasjonsstøtte	Nedre installasjonsstøtte
CDE4330	✓	✓
CDE5530	✓	✓
CDE6530	✓	✓
CDE7530	✓	✓
CDE8630	✓	✓
CDE9830	✓	✗
IFP92UW	✓	✓
CDE92UW	✓	✓
IFP6553	✓	✓
IFP7553	✓	✓
IFP8653	✓	✓
IFP55G1	✓	✓
IFP65G1	✓	✓
IFP75G1	✓	✗
IFP86G1	✓	✗
IFP105S	✗	✗
IFP5550-3	✓	✓
IFP6550-3	✓	✓
IFP7550-3	✓	✗
IFP8650-3	✓	✓
IFP9850-3	✓	✗
IFP9850-4	✓	✗
IFP5550-5	✓	✓

Modell	Øvre installasjonsstøtte	Nedre installasjonsstøtte
IFP6550-5	✓	✓
IFP7550-5	✓	✗
IFP8650-5	✓	✓
IFP6552-1A/B/BH	✓	✓
IFP6552-1C	✓	✓
IFP7552-1A/B/BH	✓	✗
IFP7552-1C	✓	✗
IFP8652-1A/B/BH	✓	✗
IFP8652-1C	✓	✗
IFP6552-2	✓	✓
IFP7552-2	✓	✓
IFP8652-2	✓	✓
IFP6532	✓	✓
IFP7532	✓	✗
IFP8632	✓	✓
IFP6533	✓	✓
IFP7533	✓	✗
IFP8633	✓	✓
IFP6562	✓	✓
IFP7562	✓	✗
IFP8662	✓	✓

LED-indikatorer

Lett	Beskrivelse
Blått lys pulserer fra venstre til høyre	Enheten starter opp.
Fast hvitt	Enheten er ferdig med å starte opp og er klar til bruk.
Turkis (cyan)	Enheten er i bruk - både mikrofonen og kameraet er på.
Fast hvitt	Mikrofonen er på; kameraet er av.
Lyser rødt	Mikrofonen er av; kameraet er på.
Lyser rødt	Både mikrofonen og kameraet er av.
Hvitt lys øker/minsker i lengde fra venstre til høyre	Øk eller reduser lydstyrken.
Hvitt lys pulserer fra venstre til høyre	Fastvareoppdatering pågår.
12 LED-prikker og én blå prikk som lyser i ett sekund	Stemmeretningsindikator. De 12 LED-punktene indikerer 180° dekning, mens det blå lyset indikerer retningen til lydquellen.

Feilsøking

Problem	Mulige løsninger
Ingen strøm	<ul style="list-style-type: none">• Kontroller at du har slått på enheten ved å trykke Strøm-knappen på fjernkontrollen.• Sørg for at strømledningen er godt koblet til enheten og stikkontakten.• Koble en annen elektrisk enhet til stikkontakten for å sjekke at det er strøm i stikkontakten.
Videobildet som vises av kameraet rister	<ul style="list-style-type: none">• Sørg for at kameraet er sikkert installert og stabilt.• Se etter utstyr i nærheten som kan avgi vibrasjoner.

Vedlikehold

Generelle forholdsregler

- Sørg for at kameraet er slått av og at strømkabelen er koblet fra stikkontakten hvis det ikke skal brukes på lengre tid.
- Linsen bør unngå lyse gjenstander (f.eks. sollys) og ustabile lysforhold.
- Ikke bruk kameraet i nærheten av anlegg som kan overføre høyeffekts radiobølger (f.eks. en TV-stasjon).

Rengjøre katedralinsen

- Tørk av katedralinsen med en ren, myk, lofri klut. Dette fjerner støv og andre partikler.

Rengjøre kabinettet

- Bruk en myk, tørr klut til å rengjøre.

Ansvarsfraskrivelse

- ViewSonic® anbefaler ikke bruk av ammoniakk eller alkoholbaserte rengjøringsmidler på enheten eller kabinettet. Noen kjemiske rengjøringsmidler vil kunne skade enheten og/eller dekselet.
- ViewSonic® er ikke ansvarlig for skade som følge av bruk av ammoniakk eller alkoholbaserte rengjøringsmidler.

Regulatorisk og serviceinformasjon

Samsvarsinformasjon

Denne delen omhandler alle tilknyttede krav og uttalelser om forskrifter. Bekreftede tilsvarende søknader skal referere til merkeskilteetiketter og relevant merking på enheten.

FCC-samsvarserklæring

Denne enheten samsvarer med del 15 i FCC-reglene. Bruk er underlagt følgende to betingelser: (1) Denne enheten skal ikke forårsake skadelig interferens, og (2) denne enheten må godta all mottatt interferens, inkludert interferens som kan forårsake uønsket drift. Dette apparatet er testet og er funnet å overholde grensene for et digitalt apparat av klasse B, i overensstemmelse med del 15 av FCC-regelverket.

Grenseverdiene er utformet for å gi en rimelig grad av beskyttelse mot uønsket interferens i bomiljøer. Dette utstyret genererer, bruker og kan utstråle radiofrekvensenergi. Hvis det ikke installeres og brukes i henhold til instruksjonene, kan det forårsake skadelig interferens med radiokommunikasjonsutstyr. Det finnes imidlertid ingen garanti for at interferens ikke vil oppstå i en bestemt installasjon. Hvis dette utstyret forårsaker skadelig interferens med radio- eller TV-mottak, som kan avgjøres ved å slå av og på enheten, oppfordres brukeren til å forsøke å korrigere interferensen ved å gjennomføre et eller flere av de følgende tiltakene:

- Juster eller flytt mottakerantennen.
- Øk avstanden mellom utstyret og mottakeren.
- Sett utstyret inn i en stikkontakt på en annen kurs enn den mottakeren er koblet til.
- Kontakt forhandleren eller en erfaren radio-/TV-tekniker for å få hjelp.

Industry Canada-erklæring

CAN ICES(B) / NMB(B)

CE-samsvar for europeiske land

CE Enheten samsvarer med EMC-direktivet 2014/30/EU og Lavspenningsdirektivet 2014/35/EU.

Følgende informasjon er kun for EU-medlemsland:

Merket som vises til høyre samsvarer med direktivet om avfall fra elektrisk og elektronisk utstyr 2012/19/EU (WEEE). Merket indikerer et krav om at utstyret IKKE skal kastes som usortert kommunalt avfall men at retur- og innsamlingsystemer skal brukes i henhold til lokal lovgivning.



Batterier må ikke kastes i søppel eller kildesortering for husholdninger som er beregnet på å motta annet ikke-farlig avfall og/eller resirkulerbare materialer. Bruk det offentlige innsamlingssystemet for å returnere, resirkulere eller behandle i samsvar med lokale forskrifter.



Deklarasjon av RoHS2-samsvar

Dette produktet er utformet og produsert i samsvar med Europaparlamentets og -rådets direktiv 2011/65/EU om begrensning av bruken av visse farlige stoffer i elektrisk og elektronisk utstyr (RoHS2-direktivet) og anses å være i samsvar med de maksimale konsentrasjonsverdiene utstedt av European Technical Adaptation Committee (TAC) som vist nedenfor:

Stoff	Foreslått maksimal Konsentrasjon	Faktisk konsentrasjon
Bly (Pb)	0,1%	< 0.1%
Kvikksølv (Hg)	0,1%	< 0.1%
Kadmium (Cd)	0,01%	< 0.01%
Heksavalent krom (Cr6 ⁺)	0,1%	< 0.1%
Polybromerede bifenyler (PBB)	0,1%	< 0.1%
Polybromerte difenyletere (PBDE)	0,1%	< 0.1%
Bis (2-etylheksyl)-ftalat (DEHP)	0,1%	< 0.1%
Butylbenzylftalat (BBP)	0,1%	< 0.1%
Dibutylftalat (DBP)	0,1%	< 0.1%
Diisobutylftalat (DIBP)	0,1%	< 0.1%

Visse komponenter av produkter som nevnt ovenfor er fritatt i henhold til vedlegg III i RoHS2-direktiver som nevnt nedenfor.

- Kobberlegering som inneholder opptil 4 vektprosent bly.
- Bly i loddetinn med høy smeltetemperatur (dvs. blybaserte legeringer som inneholder 85% eller høyere vektprosent bly).
- Elektriske og elektroniske komponenter som inneholder bly i glass eller keramikk annet enn dielektrisk keramikk i kondensatorer, f.eks. piezoelektriske enheter, eller i en glass- eller keramikkmatriseforbindelse.
- Bly i dielektrisk keramikk i kondensatorer for en nominell spenning på 125 V vekselstrøm eller 250 V likestrøm eller høyere.

Begrensning av farlige stoffer i India

Erklæring om begrensning av farlige stoffer uttalelse (India) Dette produktet er i samsvar med Indias «Regel om elektronisk avfall 2011», som forbyr bruk av bly, kvikksølv, seksverdig krom, polybromerte bifenyler eller polybromerte difenyletere i konsentrasjoner som overstiger 0,1 av vekt % og 0,01 av vekt % for kadmium, bortsett fra unntakene angitt i vedlegg 2 av Regelen.

Avhending av produktet ved slutten av produktlivet

ViewSonic® respekterer miljøet og er forpliktet til å jobbe og leve grønt. Takk for at du er en del av smartere, grønnere databehandling Besøk ViewSonic®-nettstedet for å lære mer.

USA og Canada:

<https://www.viewsonic.com/us/go-green-with-viewsonic>

Europa:

<https://www.viewsonic.com/eu/environmental-social-governance/recycle>

Taiwan:

<https://recycle.moenv.gov.tw/>

Brukere i EU kan kontakte oss for eventuelle sikkerhets-/ulykkesproblemer med dette produktet:

ViewSonic Europe Limited



Haaksbergweg 75
1101 BR Amsterdam
Nederland



+31 (0) 650608655



EPREL@viewsoniceurope.com



<https://www.viewsonic.com/eu/>

Informasjon om opphavsrett

Copyright© ViewSonic® Corporation, 2024. Med enerett.

Macintosh og Power Macintosh er registrerte varemerker for Apple Inc.

Microsoft, Windows og Windows-logoen er registrerte varemerker for Microsoft Corporation i USA og andre land.

ViewSonic® og logoen med tre fugler er registrerte varemerker for ViewSonic® Corporation.

VESA er et registrert varemerke for Video Electronics Standards Association. DPMS, DisplayPort og DDC er varemerker for VESA.

ENERGY STAR® er et registrert varemerke for US Environmental Protection Agency (EPA).

Som ENERGY STAR®-partner har ViewSonic® Corporation konstatert at dette produktet imøtekommer ENERGY STAR® sine retningslinjer for energieffektivitet.

Ansvarsfraskrivelse: ViewSonic® Corporation skal ikke holdes ansvarlig for tekniske eller redaksjonelle feil eller utelatelser som er inkludert i dette dokumentet eller for tilfeldige skader eller følgeskader som skyldes forsyning av dette materialet eller ytelsen eller bruken av dette produktet.

Av hensyn til produktforbedringer forbeholder ViewSonic® Corporation seg retten til å endre produktspesifikasjoner uten varsel. Informasjonen i dette dokumentet kan endres uten forvarsel.

Ingen del av dette dokumentet kan kopieres, reproduseres eller overføres på noen måte, til noe formål, uten skriftlig tillatelse fra ViewSonic® Corporation.

Kundeservice

For teknisk støtte eller produkttjeneste kan du se tabellen nedenfor eller kontakte din forhandler.

MERKNAD: Du trenger produktets serienummer.

Land/område	Nettsted	Land/område	Nettsted
Asia/Stillehavsområdet og Afrika			
Australia	www.viewsonic.com/au/	Bangladesh	www.viewsonic.com/bd/
中国 (China)	www.viewsonic.com.cn	香港 (繁體中文)	www.viewsonic.com/hk/
Hong Kong (English)	www.viewsonic.com/hk-en/	India	www.viewsonic.com/in/
Indonesia	www.viewsonic.com/id/	Israel	www.viewsonic.com/il/
日本 (Japan)	www.viewsonic.com/jp/	Korea	www.viewsonic.com/kr/
Malaysia	www.viewsonic.com/my/	Middle East	www.viewsonic.com/me/
Myanmar	www.viewsonic.com/mm/	Nepal	www.viewsonic.com/np/
New Zealand	www.viewsonic.com/nz/	Pakistan	www.viewsonic.com/pk/
Philippines	www.viewsonic.com/ph/	Singapore	www.viewsonic.com/sg/
臺灣 (Taiwan)	www.viewsonic.com/tw/	ประเทศไทย	www.viewsonic.com/th/
Việt Nam	www.viewsonic.com/vn/	South Africa & Mauritius	www.viewsonic.com/za/
Amerika			
United States	www.viewsonic.com/us	Canada	www.viewsonic.com/us
Latin America	www.viewsonic.com/la		
Europa			
Europa	www.viewsonic.com/eu/	France	www.viewsonic.com/fr/
Deutschland	www.viewsonic.com/de/	Қазақстан	www.viewsonic.com/kz/
Россия	www.viewsonic.com/ru/	España	www.viewsonic.com/es/
Türkiye	www.viewsonic.com/tr/	Україна	www.viewsonic.com/ua/
United Kingdom	www.viewsonic.com/uk/		

Begrenset garanti

ViewSonic®-skjerm

Hva garantien dekker:

ViewSonic® garanterer at produktene sine skal være fri for mangler i materiale og utførelse under garantiperioden. Hvis et produkt viser seg å ha mangler i materiale eller utførelse i garantiperioden, vil ViewSonic®, etter eget skjønn og som ditt eneste rettsmiddel, reparere eller erstatte produktet med et lignende produkt. Erstatningsprodukt eller deler kan omfatte tilbakeførte eller oppussede deler eller komponenter. Reparasjons- eller utskiftningsenheten eller deler eller komponenter vil bli dekket av resten av den gjenværende tiden til kundens originale begrensede garanti, og garantiperioden vil ikke bli forlenget. ViewSonic® gir ingen garanti for tredjeparts programvare, enten den er inkludert i produktet eller installert av kunden eller installasjon av uautoriserte maskinvaredeler eller komponenter (f.eks. projektorlamper). (Se: delen «Hva garantien utelukker og ikke dekker».)

Hvor lenge garantien gjelder:

ViewSonic®-skjermer er garantert i mellom 1 og 3 år, avhengig av kjøpsland, for alle deler, inkludert lyskilden og alt utført arbeid fra datoen til første kjøp av forbruker.

Hvem garantien beskytter:

Denne garantien gjelder bare for den første forbrukeren som kjøper.

Hva garantien utelukker og ikke dekker:

- et produkt der serienummeret er skadet, endret eller fjernet.
- skade, forringelse eller feil som følge av:
 - » ulykke, misbruk, forsømmelse, brann, vann, lyn eller andre naturforhold, uautorisert endring av produktet eller at instruksjonene som følger med produktet ikke følges.
 - » reparasjon eller forsøk på reparasjon av noen som ikke er autorisert av ViewSonic®.
 - » skader på eller tap av programmer, data eller flyttbare lagringsmedier.
 - » normal slitasje.
 - » fjerning eller installasjon av produktet.
- programvare- eller datatap som oppstår under reparasjon eller utskifting.
- eventuelle skader på produktet på grunn av forsendelse.

- årsaker utenfor produktet, for eksempel strømfluktuasjon eller -svikt.
- bruk av forsyninger eller deler som ikke oppfyller ViewSonics spesifikasjoner.
- eierens manglende utførelse av periodisk produktvedlikehold som angitt i brukerveiledningen.
- andre årsaker som ikke gjelder material- eller fabrikkasjonsfeil.
- skader forårsaket av statiske (ikke-bevegelige) bilder som vises over lengre tidsperioder (også kalt bildeinnbrenning).
- programvare – eventuell tredjepartsprogramvare som følger med produktet eller er installert av kunden.
- maskinvare/tilbehør/deler/komponenter – installasjon av uautorisert maskinvare, tilbehør, forbruksvarer eller komponenter (f.eks. projektorlamper).
- skader på eller mishandling av belegget på overflaten til skjermen ved uegnet rengjøring som beskrevet i produktets brukerveiledning.
- utgifter til fjerning, installasjon og oppsett, inkludert veggmontering av produktet.

Slik får du service:

- For informasjon om hvordan du får service under garantien kan du kontakte kundestøtten til ViewSonic®. (Se siden «Kundeservice».) Du må oppgi produktets serienummer.
- For å få garantiservice blir du nødt til å oppgi: (a) original kvittering med dato, (b) navnet ditt, (c) adressen din, (d) en beskrivelse av problemet og (e) serienummeret til produktet.
- Ta eller send produktet, med frakten forhåndsbetalt, i originalemballasjen til et autorisert ViewSonic®-servicesenter eller ViewSonic®.
- For ytterligere informasjon eller navnet på nærmeste ViewSonic®-servicesenter kan du kontakte ViewSonic®.

Begrensning av underforståtte garantier:

Det er ingen garantier, uttrykte eller underforståtte, som går utover beskrivelsen i dette dokumentet, inkludert den underforståtte garantien om salgbarhet og egnethet til et bestemt formål.

Eksklusjon av skader:

ViewSonics ansvar er begrenset til kostnadene ved reparasjon eller utskifting av produktet. ViewSonic® skal ikke holdes ansvarlig for:

- skade på annen eiendom forårsaket av eventuelle mangler ved produktet, skader grunnet ulempe, tap av bruken av produktet, tap av tid, tap av fortjeneste, tap av forretningsmulighet, tap av goodwill, forstyrrelse av forretningsforhold eller annet kommersielt tap, selv om det informeres om muligheten for slike skader.
- eventuelle andre skader, enten tilfeldige, følgeskader eller annet.
- eventuelle krav mot kunden av en annen part.
- reparasjon eller forsøk på reparasjon av noen som ikke er autorisert av ViewSonic®.

Effekt av statlig lovgivning:

Denne garantien gir deg bestemte lovmessige rettigheter, og du kan også ha andre rettigheter som varierer fra stat til stat. Enkelte stater tillater ikke begrensninger på underforståtte garantier og/eller tillater ikke utelukkelse av tilfeldige eller følgeskader, så de ovennevnte begrensningene og ekskluderingene gjelder kanskje ikke for deg.

Salg utenfor USA og Canada:

For garantiinformasjon og service på ViewSonic®-produkter som selges utenfor USA og Canada kan du kontakte ViewSonic® eller din lokale ViewSonic®-forhandler.

Garantiperioden til dette produktet i fastlands-Kina (utenfor Hong Kong, Macao og Taiwan) er underlagt vilkårene i vedlikeholdsgarantikortet.

Brukere i Europa og Russland finner fullstendig informasjon om garantien på: <http://www.viewsonic.com/eu/> under «Support – Warranties».



ViewSonic®