

UMB202

Handleiding

Bedankt voor uw keuze voor ViewSonic®

Als wereldwijd toonaangevende leverancier van visuele oplossingen, zet ViewSonic® zich in om de verwachtingen van de wereld op het vlak van technologische evolutie, innovatie en eenvoud, te overschrijden. Bij ViewSonic® geloven wij dat onze producten het potentieel hebben om een positieve impact in de wereld te bieden en we zijn ervan overtuigd dat het ViewSonic®-product dat u hebt gekozen, u goed van pas zal komen.

Nogmaals bedankt voor uw keuze voor ViewSonic®!

Veiligheidsvoorzorgen

Lees de volgende **veiligheidsmaatregelen** voordat u dit apparaat gebruikt.

- Bewaar deze gebruikshandleiding op een veilige plaats zodat u deze later opnieuw kunt raadplegen.
- Lees alle waarschuwingen en volg alle instructies.
- Om schade te voorkomen, moet u elke fysieke druk, trilling of onderdomping tijdens het transport, bezit of installatie van het product voorkomen.
- Plaats het product altijd op een vlak en stabiel oppervlak.
- Zorg dat er geen vloeistoffen, gas of corrosieve materialen in contact komen met het omhulsel van het product.
- Dit product heeft geen onderdelen die kunnen worden gerepareerd door de gebruiker. Elke schade die is veroorzaakt door de eigen demontage, wordt niet gedekt door de garantie.
- Electromagnetische velden op specifieke frequenties kunnen het beeld van het toestel beïnvloeden.

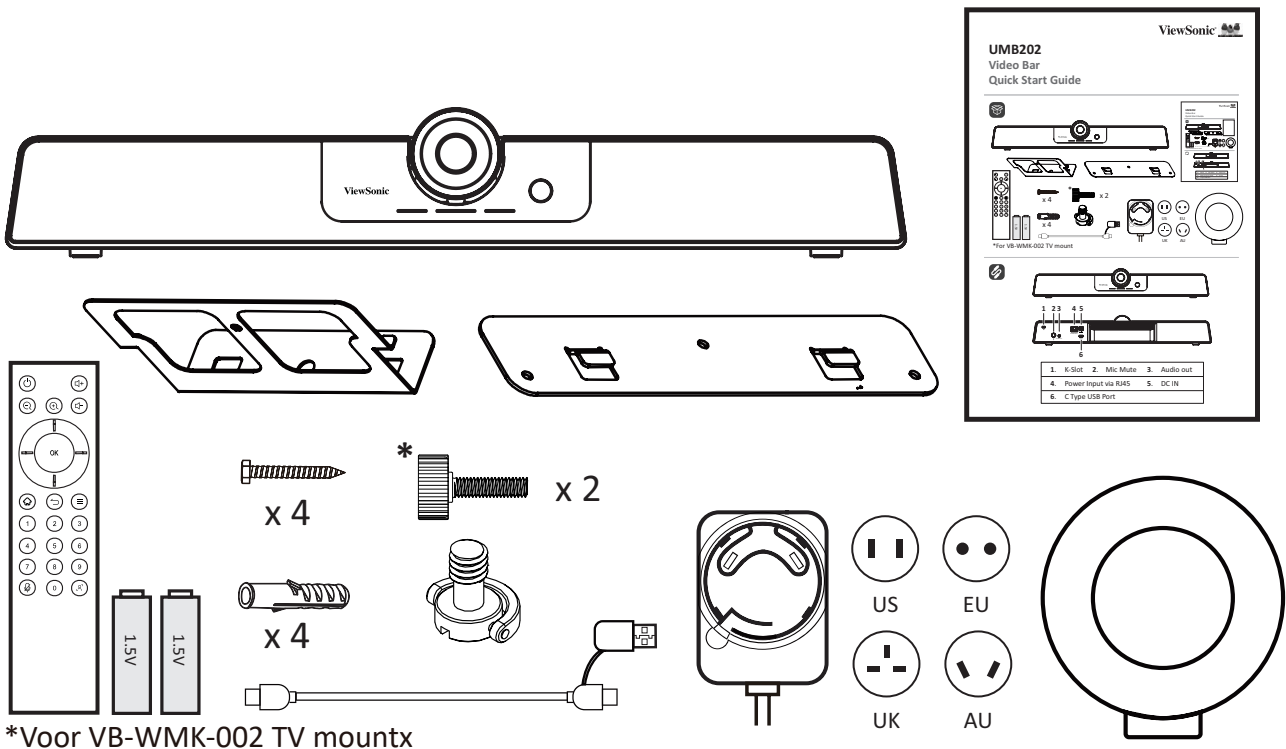
Inhoud

| | |
|---|-----------|
| Veiligheidsvoorzorgen | 3 |
| Inleiding | 6 |
| Inhoud verpakking | 6 |
| Productoverzicht | 7 |
| Afstandsbediening | 8 |
| De camera installeren..... | 10 |
| Wandmontage..... | 10 |
| De VB-WMK-002 monteren..... | 11 |
| De UMB202 en VB-WMK-002 monteren op een IFP | 12 |
| Aansluitingen maken..... | 13 |
| Aansluiten op de netspanning..... | 13 |
| Voedingsadapter (DC IN)..... | 13 |
| Ethernet (Power over Ethernet)..... | 13 |
| Verbinden met Externe Apparaten | 14 |
| USB-aansluiting | 15 |
| Appendix..... | 16 |
| Specificaties | 16 |
| Camera | 16 |
| USB | 16 |
| Ingangs-/uitgangsinterface | 16 |
| Algemeen | 17 |
| Audio | 17 |
| Compatibiliteitslijst..... | 18 |
| LED-indicators..... | 20 |
| Probleemoplossing | 21 |
| Onderhoud | 22 |
| Algemene voorzorgsmaatregelen | 22 |
| De cameralens reinigen..... | 22 |
| De behuizing reinigen..... | 22 |

| | |
|---|-----------|
| Reglementaire en veiligheidsinformatie | 23 |
| Nalevingsinformatie | 23 |
| FCC-nalevingsverklaring | 23 |
| CE-verklaring van conformiteit voor Europese landen | 24 |
| Verklaring van RoHS2-naleving | 25 |
| Beperking van gevaarlijke stoffen in India | 26 |
| Productverwijdering aan het einde van zijn levensduur | 26 |
| Copyright-informatie | 27 |
| Klantendienst | 28 |
| Beperkte garantie..... | 29 |

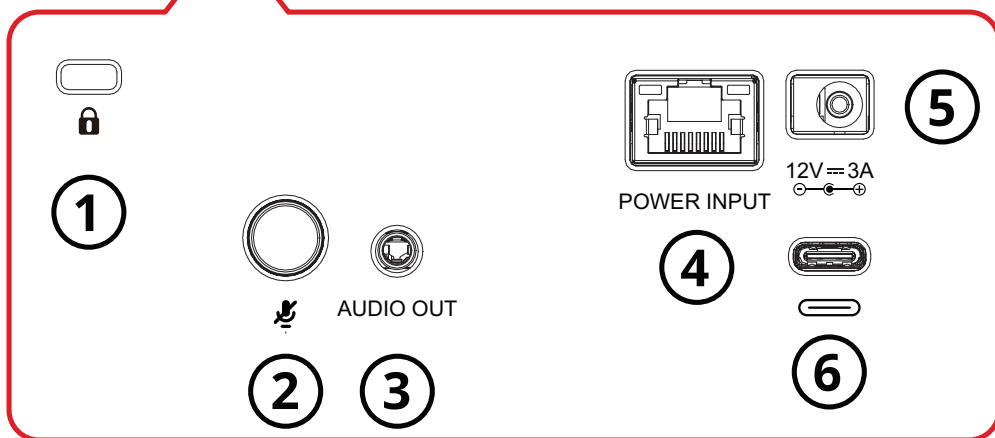
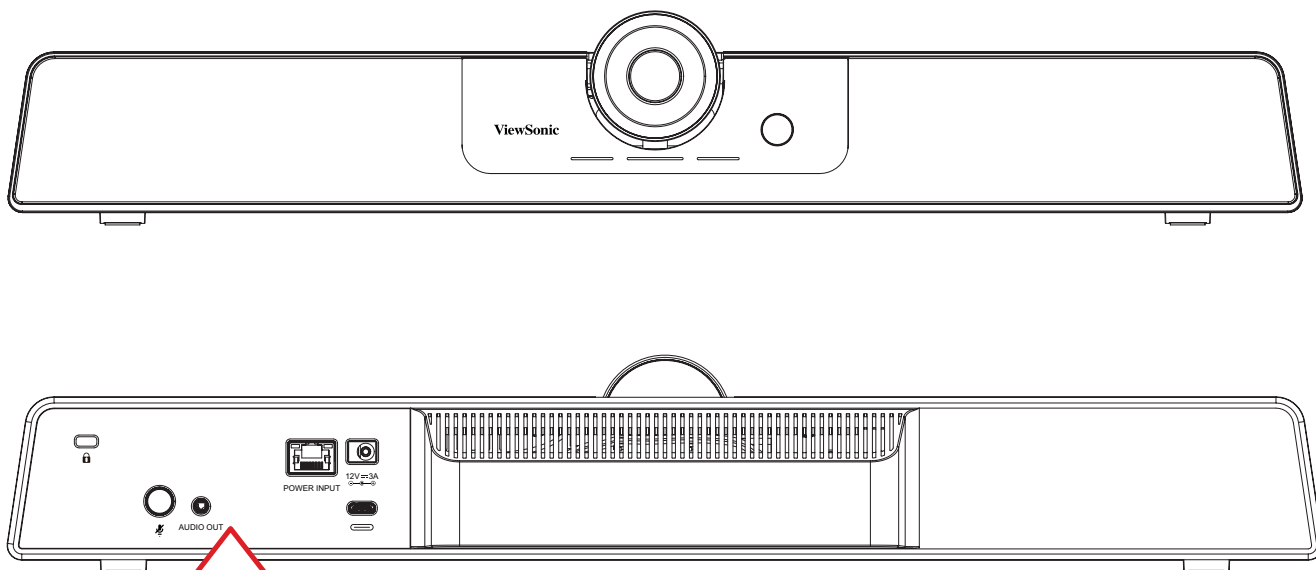
Inleiding

Inhoud verpakking



- UMB202
- Afstandsbediening
- AAA-batterijen x 2
- Wandmontageset met verankeringen en schroeven
- Tv-montageschroeven
- USB Type-C-kabel met USB Type-A-adapter
- Voedingsadapter met US/EU/UK/AU-stekkeradapters
- Lenskap
- Beknopte handleiding

Productoverzicht



1. Veiligheidsslot

2. Microfoon dempen

3. Audio-uitgang

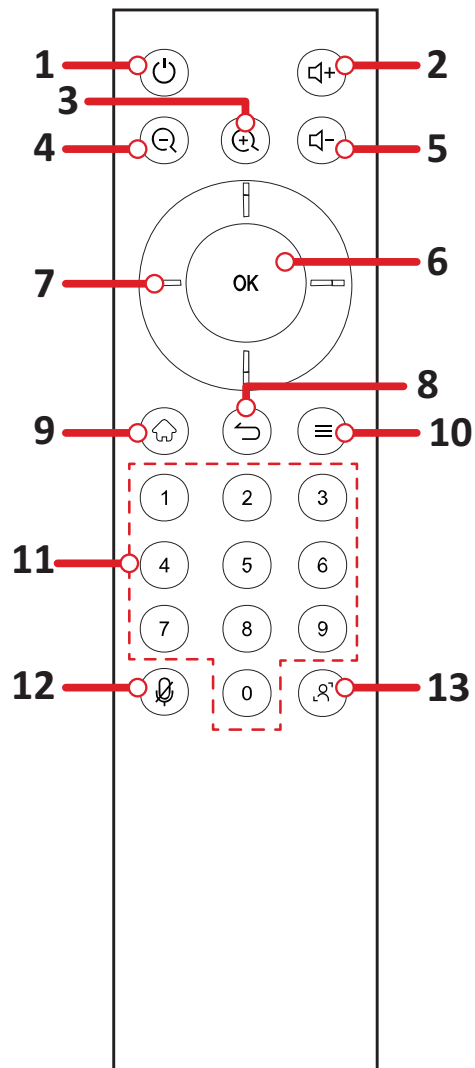
4. Voedingsingang (RJ45)

5. DC-ingang

6. USB-type C

OPMERKING: De RJ45-poort ondersteunt alleen Power over Ethernet.

Afstandsbediening



| Nummer | Knop | Beschrijving |
|--------|----------------------|--|
| 1 | Voeding aan/Stand-by | Schakel de UMB202 in of zet het apparaat in stand-by. |
| 2 | Volume hoger | Verhoog het volume. |
| 3 | Digitaal inzoomen | Verhoog het zoomniveau. |
| 4 | Digitaal uitzoomen | Verlaag het zoomniveau. |
| 5 | Volume lager | Verlaag het volume. |
| 6 | OK (Bevestigen) | Bevestig selectie. |
| 7 | Richting | Pas de instellingen aan. |
| 8 | | <i>Geen functie</i> |
| 9 | | <i>Geen functie</i> |
| 10 | | <i>Geen functie</i> |
| 11 | Cijfertoetsen | Houd een cijfer drie seconden ingedrukt om de afbeeldingspositie op te slaan op dat cijfer. |
| 12 | Microfoon dempen | Schakel de microfoon uit. |
| 13 | Framemodus aanpassen | Wijzig de framemodus (handmatig/automatisch frame en spraaktracering/ Alleen spraaktracering). |

De batterijen van de afstandsbediening vervangen

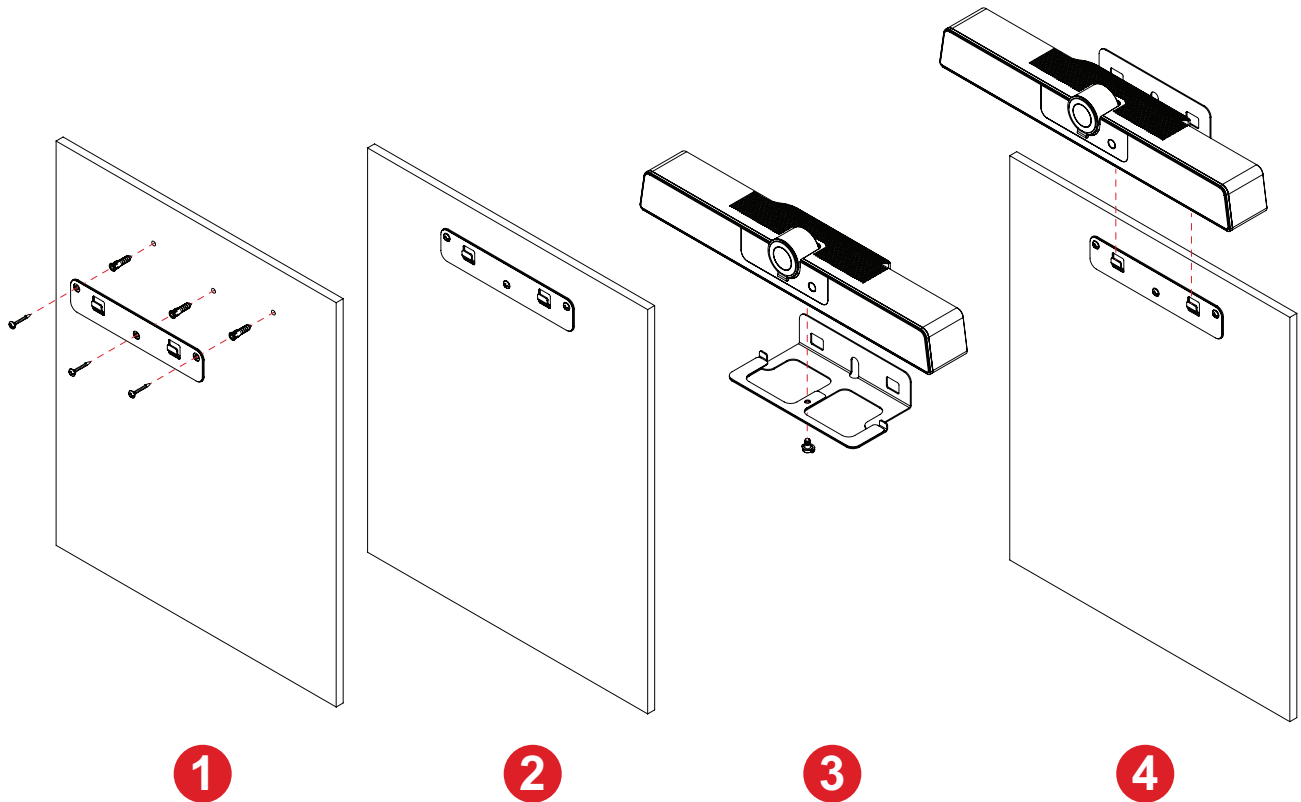
1. Verwijder het deksel aan de achterkant van de afstandsbediening.
2. Plaats twee "AAA"-batterijen, en verzeker u ervan dat het "+"-symbool op de batterij overeenkomt met de "+" op de batterijhouder.
3. Plaats het deksel terug en zorg dat dit overeenstemt met de gleuf op de afstandsbediening en het veerslot dicht klikt.

OPMERKING:

- Laat de afstandsbediening of batterijen niet achter in een locatie met extreme hitte of vochtigheid.
- Gooi oude batterijen altijd op een milieuvriendelijke manier weg. Neem contact op met de lokale overheid voor meer informatie over hoe batterijen veilig moeten worden weggegooid.
- Verwijder de batterijen als u de afstandsbediening langere tijd niet zult gebruiken.
- Er wordt aanbevolen geen verschillende batterijen te mengen.

De camera installeren

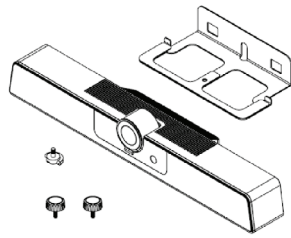
Wandmontage



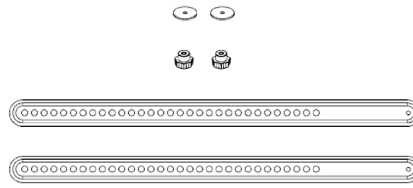
1. Boor vooraf drie gaten in de muur en installeer de drie muurverankeringen.
2. Lijn de wandbeugel uit op de drie verankeringen en maak de wandbeugel vast met de drie beugelschroeven.
3. Bevestig de camera op de montageplaat.
4. Bevestig de montageplaat op de wandbeugel om de installatie te voltooien.

OPMERKING: Denk eraan dat er bij het installeren van de camera een rekening mee dat er een afmetingstolerantie van 3% is. Wij raden u aan de grootte en afstand tussen de gebruikers en de camera te meten vóór de definitieve installatie.

De VB-WMK-002 monteren

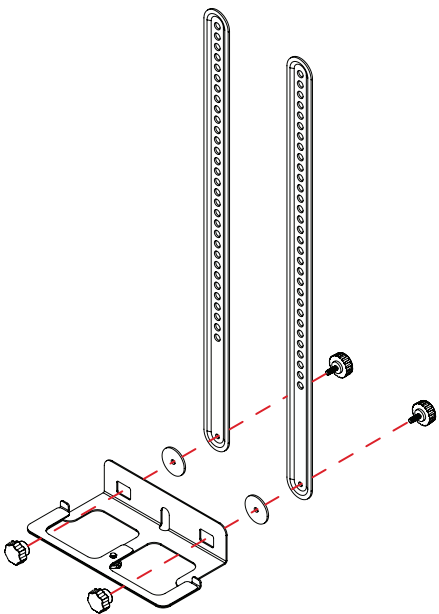


UMB202

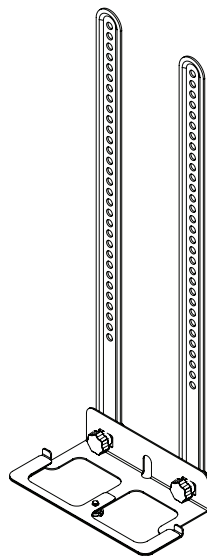


VB-WMK-002

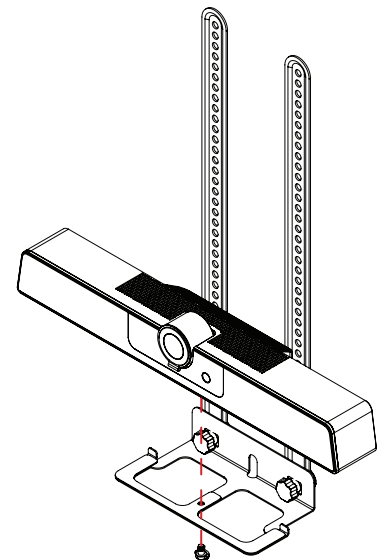
OPMERKING: Sommige onderdelen zijn optionele accessoires die bij andere ViewSonic-producten zijn meegeleverd. Raadpleeg onze website voor meer informatie.



1



2



3

OPMERKING: De montageplaat en schroeven zijn meegeleverd als accessoires bij de UMB202.

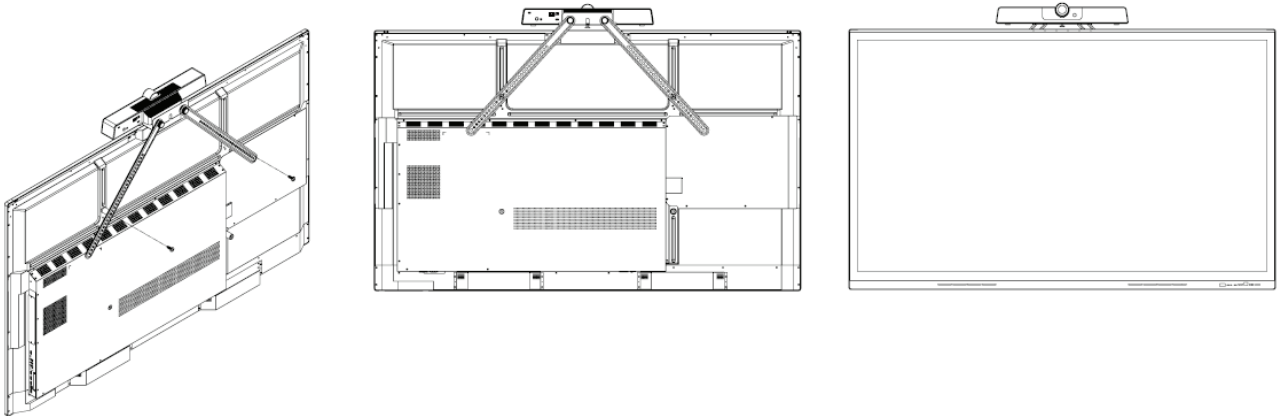
1. Lijn de montageplaat uit op de VB-WMK-002.
2. Bevestig de montageplaat op de VB-WMK-002 met de schroeven.
3. Bevestig de camera op de montageplaat.
4. Raadpleeg de handleiding van de VB-WMK-002 voor meer informatie.

OPMERKING: Denk eraan dat er bij het installeren van de camera een rekening mee dat er een afmetingstolerantie van 3% is. Wij raden u aan de grootte en afstand tussen de gebruikers en de camera te meten vóór de definitieve installatie.

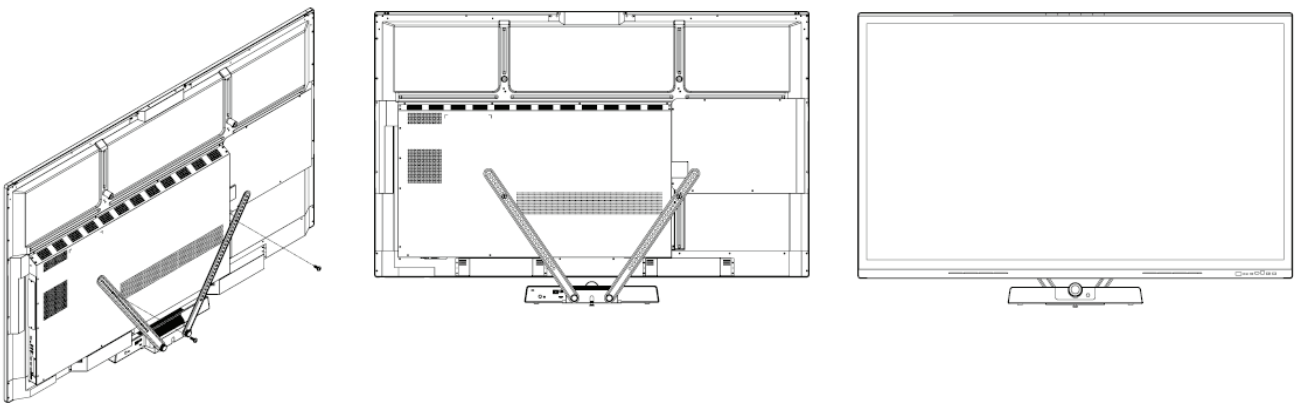
De UMB202 en VB-WMK-002 monteren op een IFP

Na het installeren van de UMB202 op de VB-WMK-002, kan deze op een IFP worden geplaatst, zoals weergegeven in de onderstaande afbeelding.

Op de bovenkant



Op de onderkant

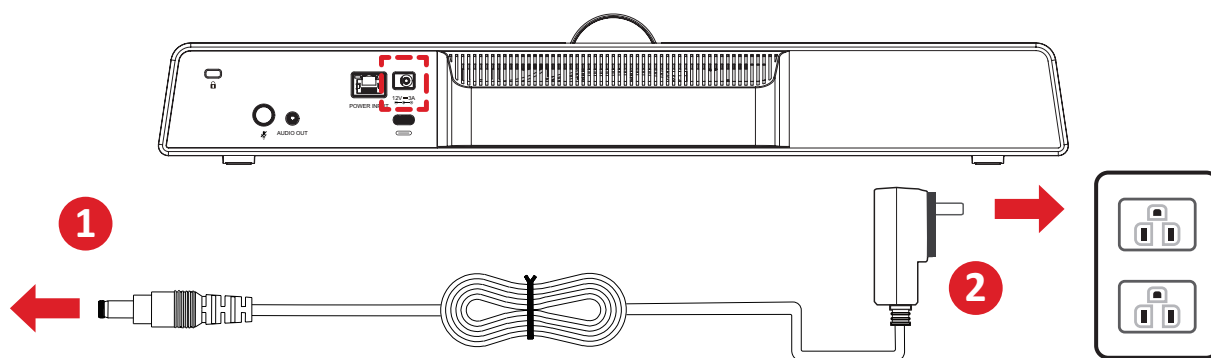


OPMERKING: Raadpleeg de compatibiliteitslijst op pagina 18 of neem contact op met onze lokale serviceprovider voor meer informatie.

Aansluitingen maken

Aansluiten op de netspanning

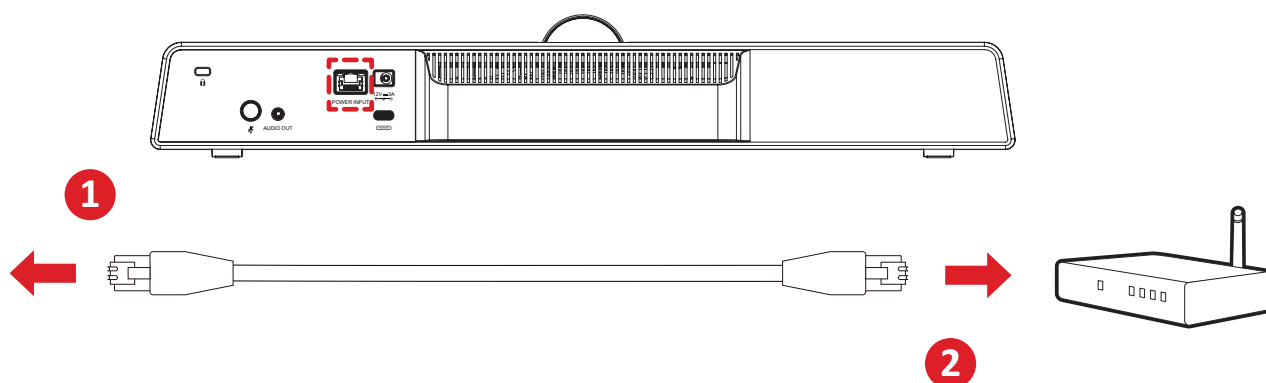
Voedingsadapter (DC IN)



1. Sluit de voedingskabel aan op de DC IN-aansluiting op de achterkant van de camera.
2. Stop de stekker van de voedingskabel in een stopcontact.

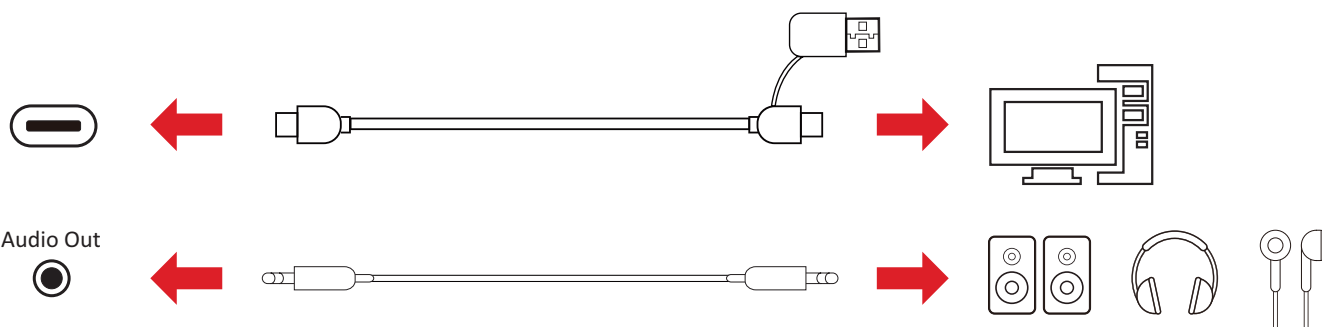
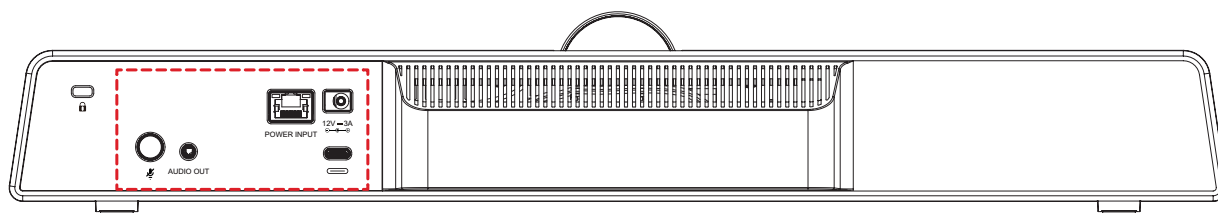
OPMERKING: De voedingsadapter bevat vier verschillende stekkervlakken.

Ethernet (Power over Ethernet)



1. Sluit de ethernetkabel aan op de RJ45-poort op de achterkant van de camera.
2. Sluit het andere uiteinde van de ethernetkabel aan op een ethernet-injector of soortgelijk apparaat.

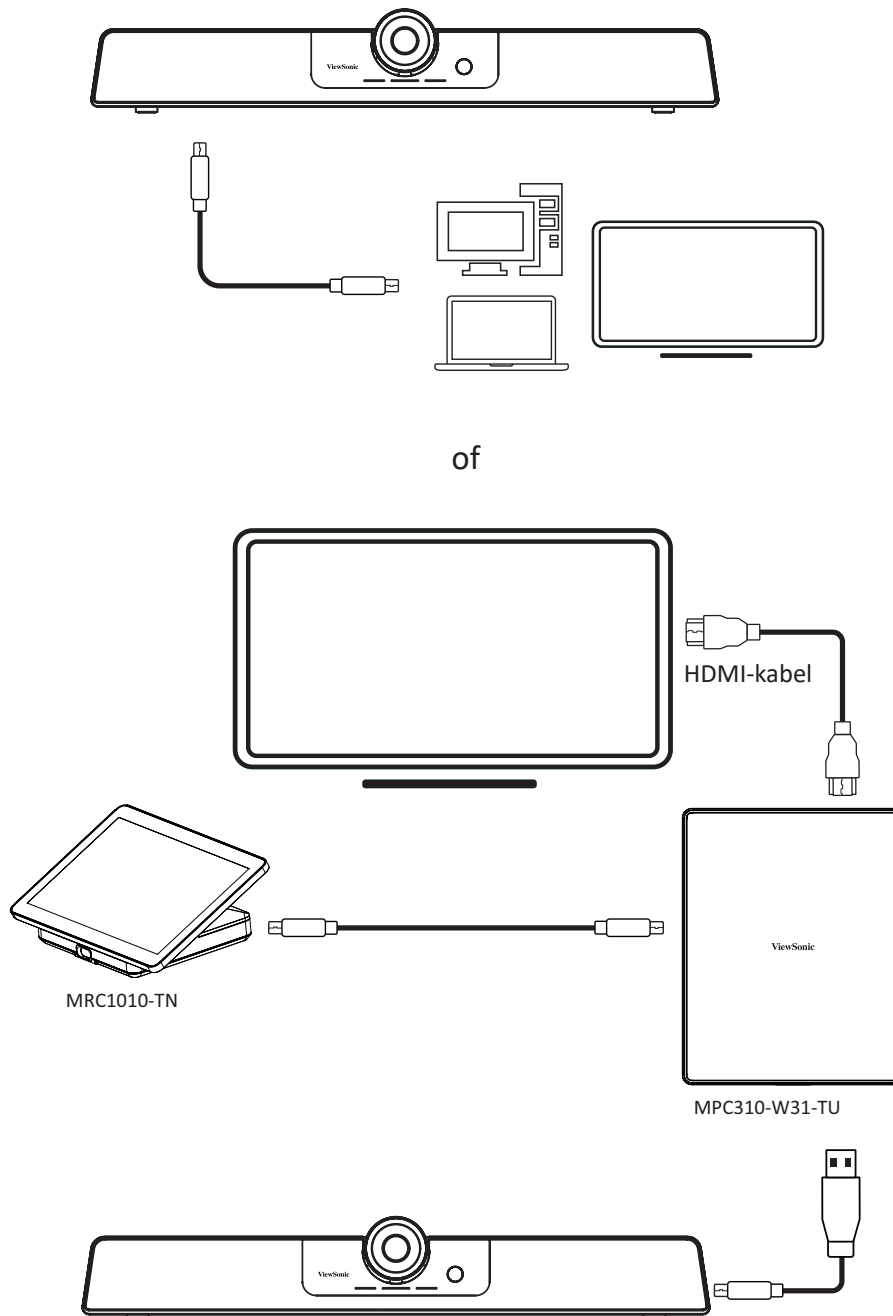
Verbinden met Externe Apparaten



OPMERKING: Controleer of de camera (UMB202) het standaard video- en audio-uitvoerapparaat is wanneer deze wordt gebruikt.

USB-aansluiting

Sluit het ene uiteinde van de USB-kabel aan op de USB-poort van de camera. Sluit dan het andere uiteinde aan op een USB-poort op uw pc, interactief flatscreen (IFP) of conferentie-pc (MPC310-W31-TU).



OPMERKING:

- De RJ45-poort ondersteunt alleen Power over Ethernet.
- Raadpleeg de handleiding van de ViewSonic MPC310-W31-TU conferentie-pc en de MRC1010-TN-aanraakconsole voor gedetailleerde instellingen van ViewSonic MTR (Microsoft Teams-ruimten).

Appendix

Specificaties

Camera

| Item | Specificaties |
|------------------------------------|--|
| Sensor | IMX577 1/2,3 inch, CMOS, 12M pixels |
| Scanmodus | Progressief |
| Lensmontage | 2G5P |
| Gezichtsveld lens | 117,8° (DFOV), 109° (HFOV), 74,4° (VFOV) |
| Minimale verlichting | 50 lux |
| Ontspanknop | Nee |
| Witbalans | Automatisch (voldoet aan de Teams-certificeringsstandaard) |
| Digitale ruisonderdrukking | 2DNR, 3DNR |
| Compensatie achtergrondverlichting | Ondersteuning WDR |
| Digitale zoom | 5x |
| Serienummer video | 44 db (voldoet aan de Teams-certificeringsstandaard) |

USB

| Item | Specificaties |
|--------------------------------|--|
| Verbindingstype | USB 3.0, achterwaarts compatibel met USB 2.0 (USB 3.0 voor C-naar-A-adapter) |
| Kleur / Compressie | MJPEG /YUY2 / H.264 / NV12 |
| Video-indeling (resolutie) | 4K @ 30 fps, 1080p @ 30 fps, 720p @ 30fps, enz. |
| USB audio | 16 kHz bemonsteringsfrequentie: |
| USB-videocommunicatie-protocol | UVC 1.1 |
| UVC PTZ-bediening | Ondersteuning (bediening via afstandsbediening) |
| UAC | Ondersteuning (versie 1.0) |

Ingangs-/uitgangsinterface

| Item | Specificaties |
|---------------|----------------------------------|
| USB-interface | 1 x (USB 3.0, Type C) |
| Audio-uitgang | 1 x (3,5 mm) |
| Stroom | 1 x (DC 2.0) |
| RJ45 | 1 x (alleen Power over Ethernet) |
| Voedingsknop | 1 |
| PIR-sensor | Ja |

Algemeen

| Item | Specificaties | |
|---------------------------|--|-------------------------|
| Bedieningsmethode | 2,4G afstandsbediening | |
| Installatiemethode | Bureaublad, muur, tv en andere weergaveapparaten | |
| Bedrijfstemperatuur | 0° C ~ 40° C | |
| | 32° F ~ 104° F | |
| Opslagtemperatuur | -40° C ~ 60° C | |
| | -40°F ~ 140° F | |
| Afmetingen (B x D x H) | 462 x 76 x 93 mm | |
| | 18,2" x 3,0" x 3,7" | |
| Nettogewicht | 1,05 kg | |
| | 2,31 lbs | |
| Voedingsadapter | Ingang | AC100~240V, 1A 50/60 Hz |
| | Uitgang | DC12 V, 3 A |
| Energieverbruik | < 6W | |

OPMERKING: Er kan schade optreden als u een andere adapter gebruikt. Controleer of de ingangsspanning, de uitgangsspanning en het uitgangsvermogen consistent zijn met uw originele adapter voordat u de nieuwe adapter gebruikt.

Audio

| Item | Specificaties |
|--------------------------------|---|
| Module | 1 x module hoge tonen 1 x module gemiddelde lage tonen |
| Nominaal vermogen (maximum) | 8 W |
| Impedantie | 6 ohm |
| Respons | 20 Hz~20.000 Hz |
| Gemiddelde van SPL (1W, m) | 80db SPL |
| Type | Microfoonreeks (bundelvorming, 6 elementen) |
| Ophaalgebied | 8 meter ophaalgebied |

Compatibiliteitslijst

Hieronder vind u een compatibiliteitslijst voor VB-WMK-002 en UMB202.

| Model | Bovenste installatiesteun | Onderste installatiesteun |
|-----------|---------------------------|---------------------------|
| CDE4330 | ✓ | ✓ |
| CDE5530 | ✓ | ✓ |
| CDE6530 | ✓ | ✓ |
| CDE7530 | ✓ | ✓ |
| CDE8630 | ✓ | ✓ |
| CDE9830 | ✓ | ✗ |
| IFP92UW | ✓ | ✓ |
| CDE92UW | ✓ | ✓ |
| IFP6553 | ✓ | ✓ |
| IFP7553 | ✓ | ✓ |
| IFP8653 | ✓ | ✓ |
| IFP55G1 | ✓ | ✓ |
| IFP65G1 | ✓ | ✓ |
| IFP75G1 | ✓ | ✗ |
| IFP86G1 | ✓ | ✗ |
| IFP105S | ✗ | ✗ |
| IFP5550-3 | ✓ | ✓ |
| IFP6550-3 | ✓ | ✓ |
| IFP7550-3 | ✓ | ✗ |
| IFP8650-3 | ✓ | ✓ |
| IFP9850-3 | ✓ | ✗ |
| IFP9850-4 | ✓ | ✗ |
| IFP5550-5 | ✓ | ✓ |

| Model | Bovenste installatiesteun | Onderste installatiesteun |
|-----------------|------------------------------|------------------------------|
| IFP6550-5 | ✓ | ✓ |
| IFP7550-5 | ✓ | ✗ |
| IFP8650-5 | ✓ | ✓ |
| IFP6552-1A/B/BH | ✓ | ✓ |
| IFP6552-1C | ✓ | ✓ |
| IFP7552-1A/B/BH | ✓ | ✗ |
| IFP7552-1C | ✓ | ✗ |
| IFP8652-1A/B/BH | ✓ | ✗ |
| IFP8652-1C | ✓ | ✗ |
| IFP6552-2 | ✓ | ✓ |
| IFP7552-2 | ✓ | ✓ |
| IFP8652-2 | ✓ | ✓ |
| IFP6532 | ✓ | ✓ |
| IFP7532 | ✓ | ✗ |
| IFP8632 | ✓ | ✓ |
| IFP6533 | ✓ | ✓ |
| IFP7533 | ✓ | ✗ |
| IFP8633 | ✓ | ✓ |
| IFP6562 | ✓ | ✓ |
| IFP7562 | ✓ | ✗ |
| IFP8662 | ✓ | ✓ |

LED-indicators

| Licht | Beschrijving |
|--|--|
| Blauwe lichtpuls van links naar rechts | Het apparaat wordt opgestart. |
| Stabiel wit | Het apparaat wordt volledig opgestart en is klaar voor gebruik. |
| Effen waterblauw (cyaan) | Apparaat is in gebruik - zowel de microfoon als de camera zijn ingeschakeld. |
| Stabiel wit | Microfoon is aan; de camera is uit. |
| Rood | De microfoon is uit; de camera is aan. |
| Rood | Zowel de microfoon als de camera zijn uitgeschakeld. |
| Wit licht neemt toe/neemt af in lengte van links naar rechts | Verhoog of verlaag het volume. |
| Witte lichtpuls van links naar rechts | Firmware-update is bezig. |
| 12 LED-punten en een blauw punt dat één seconde oplicht | Spraakrichtingsindicator. De 12 LED-punten geven een dekking van 180° aan, terwijl het blauwe licht de richting van de geluidsbron aangeeft. |

Probleemoplossing

| Probleem | Mogelijke oplossingen |
|--|--|
| Geen stroom | <ul style="list-style-type: none">• Zorg dat u het apparaat hebt ingeschakeld door op de Aan/uit-knop te drukken op de afstandsbediening.• Controleer of de voedingskabel correct en veilig is aangesloten op de apparaat en het stopcontact.• Sluit een ander elektrisch apparaat aan op het stopcontact om te controleren of het stopcontact stroom levert. |
| Het videobeeld dat door de camera wordt weergegeven, schudt. | <ul style="list-style-type: none">• Controleer of de camera veilig is geïnstalleerd en stabiel is.• Controleer op apparatuur in de buurt die voor trillingen kan zorgen. |

Onderhoud

Algemene voorzorgsmaatregelen

- Zorg ervoor dat de camera is uitgeschakeld en dat de voedingskabel is losgekoppeld van het stopcontact als u het apparaat niet zult gebruiken gedurende langere tijd.
- De lens moet heldere objecten (bijv. zonlicht) en onstabiele verlichtingsomstandigheden vermijden.
- Gebruik de camera niet rond faciliteiten die radiogolven met hoog vermogen kunnen overdragen (bijv. televisiezender).

De cameralens reinigen

- Veeg de cameralens schoon met een propere, zachte, vezelvrije doek. Hiermee worden stof en andere deeltjes verwijderd.

De behuizing reinigen

- Gebruik een zachte, droge doek voor het reinigen.

Disclaimer

- ViewSonic® raadt het gebruik af van ammoniak of op alcohol gebaseerde reinigingsproducten voor apparaat of de behuizing. Er is ons gemeld dat sommige chemische reinigingsproducten het apparaat en/of de behuizing kunnen beschadigen.
- ViewSonic® zal niet aansprakelijk zijn voor schade die voortvloeit uit het gebruik van op ammoniak of alcohol gebaseerde reinigingsproducten.

Reglementaire en veiligheidsinformatie

Nalevingsinformatie

Deze sectie gaat over alle verwante vereisten en verklaringen met betrekking tot regelgevingen. Bevestigde overeenkomende toepassingen zullen verwijzen naar naamplaatjes en relevante markeringen op het apparaat.

FCC-nalevingsverklaring

Dit apparaat voldoet aan Deel 15 van de FCC-voorschriften. Gebruik is onderworpen aan de volgende twee voorwaarden: (1) dit apparaat mag geen schadelijke ruis veroorzaken en (2) dit apparaat dient ontvangen ruis te accepteren, inclusief ruis die ongewenste werking kan veroorzaken. Dit apparaat werd getest en voldoet aan de beperkingen voor een klasse B digitaal apparaat, conform deel 15 van de FCC-voorschriften.

Deze eisen zijn opgesteld om een redelijke bescherming te bieden tegen schadelijke interferentie bij gebruik in een woning. Dit apparaat genereert, gebruikt en kan radiofrequente energie afgeven, en indien het niet geïnstalleerd en gebruikt wordt conform de instructies, kan het schadelijke ruis veroorzaken aan radiocommunicatie. Er kan echter geen garantie worden gegeven dat bepaalde installaties storingsvrij zullen functioneren. Als dit apparaat toch schadelijke storingen veroorzaakt in de radio- of televisieontvangst, wat kan worden vastgesteld door het apparaat uit en in te schakelen, wordt de gebruiker aangemoedigd te proberen de storing op te lossen met een of meer van de volgende maatregelen:

- Wijzig de richting van de ontvangstantenne of verplaats de antenne.
- Vergroot de afstand tussen apparatuur en ontvanger.
- Sluit de apparatuur aan op een stopcontact van een andere stroomkring dan waarop de ontvanger is aangesloten.
- Raadpleeg de leverancier of een ervaren radio/tv-technicus voor hulp.

Verklaring voor Canadese bedrijven

CAN ICES(B) / NMB(B)

CE-verklaring van conformiteit voor Europese landen

CE Het apparaat voldoet aan de EMC-richtlijn 2014/30/EU,
Laagspanningsrichtlijn 2014/35/EU.

De volgende informatie is uitsluitend voor EU-lidstaten:

De markering aan de rechterzijde is in overeenstemming met de richtlijn 2012/19/EU (WEEE) voor Afval van elektrische en elektronische apparatuur. De markering geeft aan dat het VERBODEN is de apparatuur als ongesorteerd gemeentelijk afval te verwijderen, maar dat er moet worden gebruik gemaakt van de teruggave- en inzamelsystemen in overeenstemming met de lokale wetgeving.



Batterijen mogen niet worden weggegooid in vuilnisbakken of huishoudelijke recyclingbakken die bedoeld zijn voor het inzamelen van ander ongevaarlijk afval en/of recyclebare materialen. Gebruik het openbare inzamelsysteem om ze te retourneren, te recyclen of te behandelen in overeenstemming met de lokale voorschriften.



Verklaring van RoHS2-naleving

Dit product werd ontworpen en geproduceerd in overeenstemming met Richtlijn 2011/65/EU van het Europese parlement en de Raad voor de beperking van het gebruik van bepaalde gevaarlijke bestanddelen in elektrische en elektronische apparatuur (RoHS2-richtlijn) en wordt verondersteld te voldoen aan de maximale concentratiewaarden die door het Europese Comité voor technische aanpassingen (TAC) zijn vastgesteld, zoals hieronder weergegeven:

| Bestanddeel | Aanbevolen maximale Concentratie | Huidige concentratie |
|---------------------------------------|----------------------------------|----------------------|
| Lood (Pb) | 0,1% | < 0,1% |
| Kwik (Hg) | 0,1% | < 0,1% |
| Cadmium (Cd) | 0,01% | < 0,01% |
| Zeswaardig chroom (Cr6 ⁺) | 0,1% | < 0,1% |
| Polybroombifenylen (PBB) | 0,1% | < 0,1% |
| Polybroomdifenylethers (PBDE) | 0,1% | < 0,1% |
| Bis (2-ethylhexyl) ftalaat (DEHP) | 0,1% | < 0,1% |
| Benzylbutylftalaat (BBP) | 0,1% | < 0,1% |
| Dibutylftalaat (DBP) | 0,1% | < 0,1% |
| Diisobutylftalaat (DIBP) | 0,1% | < 0,1% |

Bepaalde bestanddelen van producten, zoals hierboven vermeld, zijn vrijgesteld onder de Annex III van de RoHS2-richtlijnen zoals hieronder omschreven:

- Koperlegering die maximum 4% lood per gewicht bevat.
- Lood in soldeerapparaten met hoge smelttemperatuur (d.w.z. op lood gebaseerde legeringen die voor 85% of meer van het gewicht lood bevatten).
- Elektrische en elektronische componenten die ander lood in glas of keramiek bevat dan diëlektrische keramiek in condensatoren, bijv. piëzoelektronische apparaten of in glas of composiet met keramische matrix.
- Lood in diëlektrische keramiek condensators voor nominale spanning van 125 V AC of 250 V DC of hoger.

Beperking van gevaarlijke stoffen in India

Verklaring over de beperking van gevaarlijke stoffen (India). Dit product voldoet aan de "India E-waste Rule 2011" en verbiedt het gebruik van lood, kwik, zeswaardig chroom, polybroombifenylen en polybroomdifenylethers in concentraties die hoger zijn dan 0,1 gewicht % en 0,01 gewicht % voor cadmium, behalve voor de vrijstellingen die zijn bepaald in schema 2 van het voorschrift.

Productverwijdering aan het einde van zijn levensduur

ViewSonic® respecteert het milieu en zet zich in om groen te werken en te leven. Bedankt om deel uit te maken van een slimmere, groenere computerwereld.

Bezoek de

ViewSonic®-website voor meer informatie.

USA & Canada:

<https://www.viewsonic.com/us/go-green-with-viewsonic>

Europa:

<https://www.viewsonic.com/eu/environmental-social-governance/recycle>

Taiwan:

<https://recycle.moenv.gov.tw/>

Voor Europese gebruikers: neem contact op met ons voor eventuele veiligheidsproblemen/ongevallen die zich voordoen met dit product:

ViewSonic Europe Limited



Haaksbergweg 75
1101 BR Amsterdam
Nederland



+31 (0) 650608655



EPREL@viewsoniceurope.com



<https://www.viewsonic.com/eu/>

Copyright-informatie

Copyright© ViewSonic® Corporation, 2024. Alle rechten voorbehouden.

Macintosh en Power Macintosh zijn gedeponeerde handelsmerken van Apple Inc.

Microsoft, Windows en het Windows-logo zijn gedeponeerde handelsmerken van Microsoft Corporation in de Verenigde Staten en andere landen.

ViewSonic® en het logo met de drie vogels zijn gedeponeerde handelsmerken van ViewSonic® Corporation.

VESA is een gedeponeerd handelsmerk van de Video Electronics Standards Association. DPMS, DisplayPort en DDC zijn handelsmerken van VESA.

ENERGY STAR® is een gedeponeerd handelsmerk van het Amerikaanse EPA (Environmental Protection Agency).

Als partner van ENERGY STAR® heeft ViewSonic® Corporation vastgesteld dat dit product voldoet aan de richtlijnen van ENERGY STAR® met betrekking tot energiezuinigheid.

Afwijzing van aansprakelijkheid: ViewSonic® Corporation zal niet aansprakelijk zijn voor technische of publicatiefouten of -weglatingen in dit document, noch voor incidentele of gevolgschade die voortvloeit uit de levering van dit materiaal of uit de prestaties of het gebruik van dit product.

Met het oog op een voortdurende productverbetering, behoudt ViewSonic® Corporation zich het recht voor de productspecificaties te wijzigen zonder kennisgeving. De informatie in dit document kan wijzigen zonder kennisgeving.

Geen enkel deel van dit document mag worden gekopieerd, gereproduceerd of verzonden via enig middel of voor elk doel, zonder de voorafgaande schriftelijke toestemming van ViewSonic® Corporation.

Klantendienst

Raadpleeg de onderstaande tabel of neem contact op met uw leverancier voor technische ondersteuning of productservice.

OPMERKING: U zult het serienummer van het product nodig hebben.

| Land/Regio | Website | Land/Regio | Website |
|---|--|--------------------------|--|
| Regio Azië en Stille Oceaan & Afrika | | | |
| Australia | www.viewsonic.com/au/ | Bangladesh | www.viewsonic.com/bd/ |
| 中国 (China) | www.viewsonic.com.cn | 香港 (繁體中文) | www.viewsonic.com/hk/ |
| Hong Kong (English) | www.viewsonic.com/hk-en/ | India | www.viewsonic.com/in/ |
| Indonesia | www.viewsonic.com/id/ | Israel | www.viewsonic.com/il/ |
| 日本 (Japan) | www.viewsonic.com/jp/ | Korea | www.viewsonic.com/kr/ |
| Malaysia | www.viewsonic.com/my/ | Middle East | www.viewsonic.com/me/ |
| Myanmar | www.viewsonic.com/mm/ | Nepal | www.viewsonic.com/np/ |
| New Zealand | www.viewsonic.com/nz/ | Pakistan | www.viewsonic.com/pk/ |
| Philippines | www.viewsonic.com/ph/ | Singapore | www.viewsonic.com/sg/ |
| 臺灣 (Taiwan) | www.viewsonic.com/tw/ | ประเทศไทย | www.viewsonic.com/th/ |
| Việt Nam | www.viewsonic.com/vn/ | South Africa & Mauritius | www.viewsonic.com/za/ |
| Amerika | | | |
| United States | www.viewsonic.com/us | Canada | www.viewsonic.com/us |
| Latin America | www.viewsonic.com/la | | |
| Europa | | | |
| Europa | www.viewsonic.com/eu/ | France | www.viewsonic.com/fr/ |
| Deutschland | www.viewsonic.com/de/ | Қазақстан | www.viewsonic.com/kz/ |
| Россия | www.viewsonic.com/ru/ | España | www.viewsonic.com/es/ |
| Türkiye | www.viewsonic.com/tr/ | Україна | www.viewsonic.com/ua/ |
| United Kingdom | www.viewsonic.com/uk/ | | |

Beperkte garantie

ViewSonic® scherm

Wat deze garantie dekt:

ViewSonic® garandeert dat haar producten tijdens de garantieperiode vrij zijn van defecten in materiaal en vakmanschap. Als een product tijdens de garantieperiode gebreken vertoont in materiaal of vakmanschap, zal ViewSonic®, volgens eigen voorkeur en als uw enig verhaal, het product repareren of vervangen door een soortgelijk product. Het vervangingsproduct of de vervangingsonderdelen kunnen opgeknapte of opnieuw geproduceerde onderdelen of componenten zijn. De reparatie of het vervangende apparaat of onderdelen of componenten zullen worden gedekt door de tijd die resteert op de originele beperkte garantie van de klant en de garantieperiode wordt niet verlengd. ViewSonic® biedt geen garantie voor software van derden, ongeacht of deze bij het product is geleverd of door de klant is geïnstalleerd, voor de installatie van niet toegelaten hardwareonderdelen en componenten (bijv. projectorlampen). (Raadpleeg de sectie “Wat de garantie uitsluit en niet dekt”).

Hoe lang is de garantie van kracht:

Schermen van ViewSonic® zijn van 1 tot 3 jaar gegarandeerd, afhankelijk van het land van aanschaf, voor alle onderdelen inclusief de lichtbron en voor alle werkzaamheden vanaf de datum van eerste aanschaf.

Wie wordt beschermd door de garantie?

deze garantie is alleen geldig voor de eerste koper-consument.

Wat de garantie uitsluit en niet dekt:

- Elk product waarop het serienummer onleesbaar is vervormd, gewijzigd of verwijderd.
- Schade, slijtage of defect die voortvloeit uit:
 - » Ongevallen, misbruik, verwaarlozing, bliksem of andere natuurrampen, onbevoegde productwijzigingen of het niet naleven van de instructies die bij het product zijn geleverd.
 - » Reparaties of pogingen tot reparaties door personen die niet gemachtigd zijn door ViewSonic®
 - » Schade aan of verlies van programma's, gegevens of verwisselbare opslagmedia.
 - » Normale slijtage.
 - » Verwijdering of installatie van het product.

- Software- of gegevensverlies die optreedt tijdens de reparatie of vervanging.
- Elke schade aan het product dat is veroorzaakt tijdens de verzending.
- Externe oorzaken, zoals stroomschommelingen of -storingen.
- Het gebruik van accessoires of onderdelen die niet voldoen aan de specificaties van ViewSonic.
- Als de eigenaar geen periodiek productonderhoud uitvoert zoals vermeld in de handleiding.
- Elke andere oorzaak die niet verwant is met een productdefect.
- Schade die is veroorzaakt door statische (niet-bewegende) beelden die langere perioden worden weergegeven (ook schaduwbeeld genoemd).
- Software - Alle software van derden die bij het product is geleverd of door de klant is geïnstalleerd.
- Hardware/Accessoires/Onderdelen/Componenten – Installatie van niet-toegelaten hardware, accessoires, verbruiksproducten of componenten (bijv. projectorlampen).
- Schade aan of misbruik van de coating op het oppervlak van het scherm door een verkeerde reiniging zoals beschreven in de producthandleiding.
- Kosten voor de verwijdering, installatie en de installatieservice, met inbegrip van het aan de wand monteren van het product.

Service aanvragen:

- Neem contact op met de klantendienst van ViewSonic® (zie pagina “Klantenservice”) voor informatie over het ontvangen van service onder garantie. U zult het serienummer van uw product moeten opgeven.
- Om van de service onder garantie te genieten, wordt u gevraagd de volgende zaken te leveren: (a) het originele gedateerde aankoopbewijs, (b) uw naam, (c) uw adres, (d) een beschrijving van het probleem en (e) het serienummer van het product.
- Neem of verzend het product franco in de originele doos naar een erkend ViewSonic®-servicecentrum of ViewSonic® zelf.
- Voor extra informatie of voor de naam van een ViewSonic®-servicecentrum in de buurt, moet u contact opnemen met ViewSonic®.

Beperking van impliciete garanties:

Er zijn geen garanties, expliciet of impliciet, die meer bieden dan de beschrijving in dit document, met inbegrip van de impliciete garantie op verkoopbaarheid of geschiktheid voor een bepaald doel.

Uitsluiting van schade:

De aansprakelijkheid van ViewSonic is beperkt tot de kosten voor de reparatie of vervanging van het product. ViewSonic® zal niet aansprakelijk zijn voor:

- Schade aan andere eigendom die is veroorzaakt door defecten aan het product, schade veroorzaakt door storing, verlies van gebruik, tijdverlies of winstderving, verlies van zakelijke kansen, verlies van goodwill, onderbreking van zakelijke relaties of ander commercieel verlies, zelfs als ViewSonic op de hoogte werd gebracht van de mogelijkheid van dergelijke schade.
- Elke andere schade, ongeacht om het gaat over incidentele schade, gevolgschade of andere schade.
- Elke aanspraak ten opzichte van de klant door een andere partij.
- Reparaties of pogingen tot reparaties door personen die niet gemachtigd zijn door ViewSonic®.

Toepassing van nationale wetgeving:

Deze garantie verleent u specifieke wettelijke rechten en u kunt ook andere rechten hebben die kunnen variëren afhankelijk van het land waarin u woont. Sommige landen staan geen beperkingen toe op impliciete garantie en/of verbieden de uitsluiting of beperking van incidentele of gevolgschade, zodat de bovenstaande beperkingen en uitsluitingen mogelijk niet van toepassing zijn op u.

Verkoop buiten de V.S.A. en Canada:

Voor garantie-informatie over en service voor ViewSonic®-producten die buiten de V.S.A. en Canada zijn verkocht, kunt u contact opnemen met ViewSonic® of uw lokale ViewSonic®-dealer.

De garantieperiode voor dit product op het vasteland van China (Hongkong, Macao en Taiwan niet inbegrepen) valt onder de voorwaarden en bepalingen van de onderhoudsgarantiekaart.

Voor gebruikers in Europa en Rusland, zijn volledige details van de garantieperiode te vinden op: <http://www.viewsonic.com/eu/> onder "Support/Warranty Information".



ViewSonic®