



UMB202

Brugervejledning

Modelnummer VS19887
P/N: UMB202

Tak for dit valg af ViewSonic®

Som en verdensledende udbyder af visuelle løsninger er ViewSonic® dedikeret til at overskride verdens forventninger til teknologisk udvikling, innovation og enkelhed. Hos ViewSonic® mener vi, at vores produkter har potentialet til at have en positiv indflydelse i verden, og vi er overbevist om, at du vil få glæde af de produkter fra ViewSonic® som du har valgt.

Endnu engang tak for dit valg af ViewSonic®!

Sikkerhedsforanstaltninger

Læs venligst følgende **Sikkerhedsforanstaltninger**, før enheden tages i brug.

- Behold denne brugervejledning på et sikkert sted for senere reference.
- Læs alle advarslerne og følg alle instruktionerne.
- For at undgå beskadigelse af produktet, må det ikke udsættes for fysisk tryk, vibrationer eller nedsænkning under transport, brug og montering.
- Produktet skal altid placeres på en flad og stabil overflade.
- Undgå, at komme i kontakt med væsker, gas eller ætsende materialer med produktets kabinet.
- Dette produkt indeholder ikke nogen dele, der kan repareres af brugeren. Hvis brugeren selv skiller produktet' dækkes eventuelle skader ikke af garantien.
- Elektromagnetiske felter på bestemte frekvenser kan påvirke apparatets billede.

Indhold

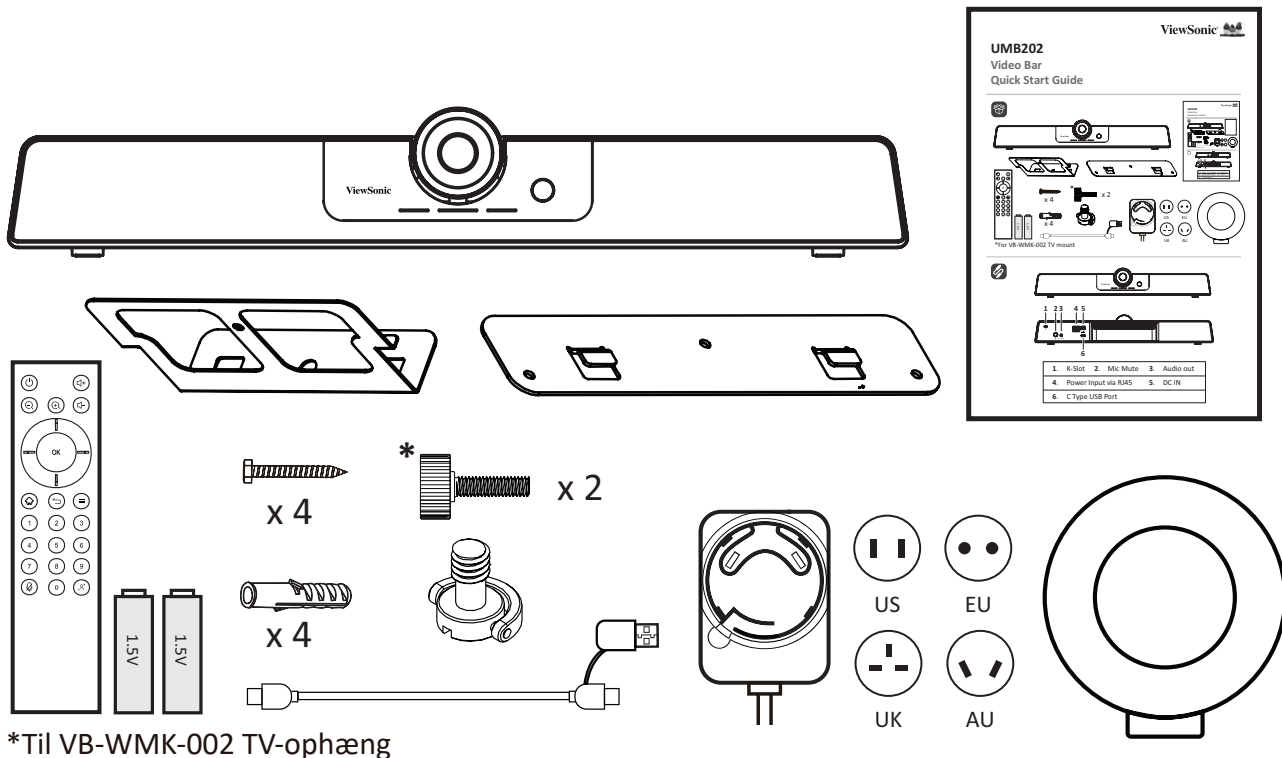
Sikkerhedsforanstaltninger	3
Introduktion	6
Pakkens indhold.....	6
Produktoversigt	7
Fjernbetjening	8
Montering af kameraet	10
Montering på væggen	10
Montering af din VB-WMK-002	11
Montering af din UMB202 og VB-WMK-002 på en IFP.....	12
Tilslutning af enheder til din skærm	13
Strømtilslutning	13
Strømadapter (DC IN).....	13
Ethernet (Strøm over Ethernet)	13
Tilslutning til eksterne enheder	14
USB-tilslutning.....	15
Bilag	16
Specifikationer.....	16
Kamera	16
USB	16
Ind-/udgangsgrænseflade	16
Generelt	17
Lyd	17
Kompatibilitetsliste.....	18
Lysindikatorer	20
Fejlfinding	21
Vedligeholdelse	22
Generelle forholdsregler	22
Rengør kameraobjektivet.....	22
Rengøring af kabinettet.....	22

Oplysninger om service og lovgivning 23

Overholdelsesoplysninger	23
Overensstemmelseserklæring fra FCC	23
CE-overensstemmelse for europæiske lande.....	24
RoHS2-overensstemmelseserklæring	25
Begrænsning af farlige stoffer i Indien	26
Bortskaffelse af produktet, når det er brugt op	26
Oplysninger om ophavsret	27
Kundeservice	28
Begrænset garanti	29

Introduktion

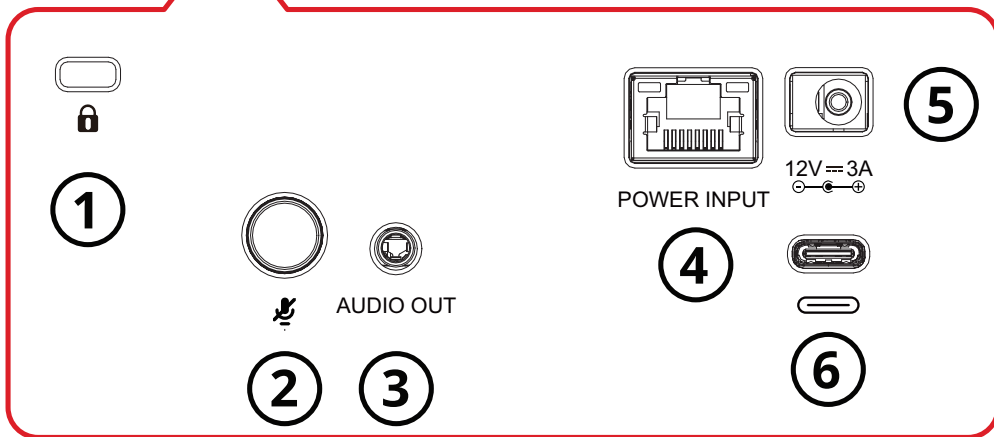
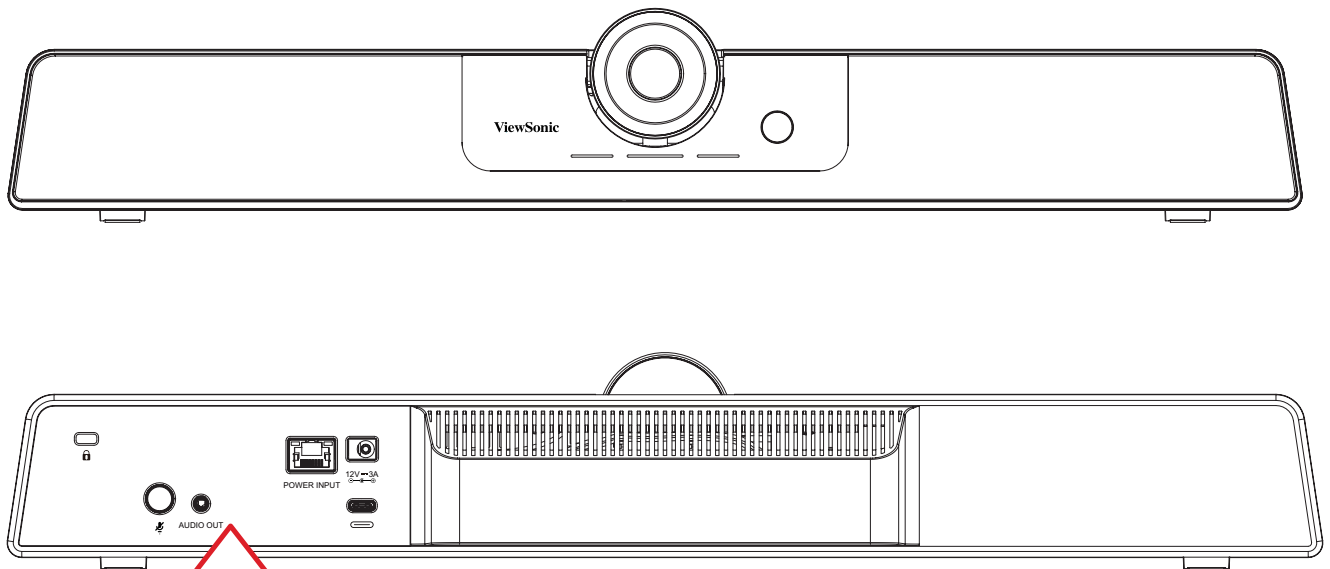
Pakkens indhold



*Til VB-WMK-002 TV-ophæng

- UMB202
- Fjernbetjening
- AAA-batterier x 2
- Vægmonterings sæt med rawplugs og skruer
- Skruer til TV-ophæng
- USB Type C-kabel med USB Type A-adapter
- Strømadapter med US/EU/UK/AU stikadapters
- Objektivdæksel
- Startvejledning

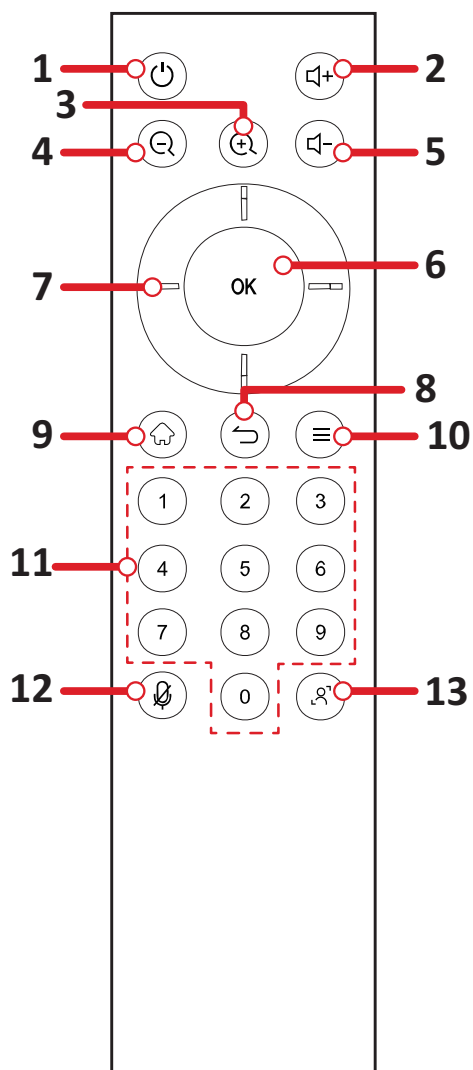
Produktoversigt



- | | | |
|------------------------|------------------|---------------|
| 1. Sikkerhedsrille | 2. Lyd fra | 3. Lydudgang |
| 4. Strømindgang (RJ45) | 5. Strømtik (DC) | 6. USB Type C |

BEMÆRK: RJ45-porten understøtter kun Strøm over Ethernet.

Fjernbetjening



Nummer	Knap	Beskrivelse
1	Tænd/Standby	Tænd for din UMB202, eller sæt den på standby.
2	Lydstyrke op	Skru op for lydstyrken.
3	Digital zoom ind	Zoom ind på billedet.
4	Digital zoom ud	Zoom ud på billedet.
5	Lydstyrke ned	Skru ned for lydstyrken.
6	OK (Bekræft)	Bekræft valg.
7	Retning	Juster indstillingerne.
8		<i>Ingen funktion</i>
9		<i>Ingen funktion</i>
10		<i>Ingen funktion</i>
11	Taltastatur	Hold et tal nede i tre sekunder for at gemme billedets placering på tallet, du holder nede.
12	Mikrofonen fra	Slå mikrofonen fra.
13	Indstilling af indramningsfunktionen	Skift indramningsfunktionen (Manuel/Automatisk indramning og Stemmesporing/Kun stemmesporing).

Udskiftning af batterierne i fjernbetjeningen

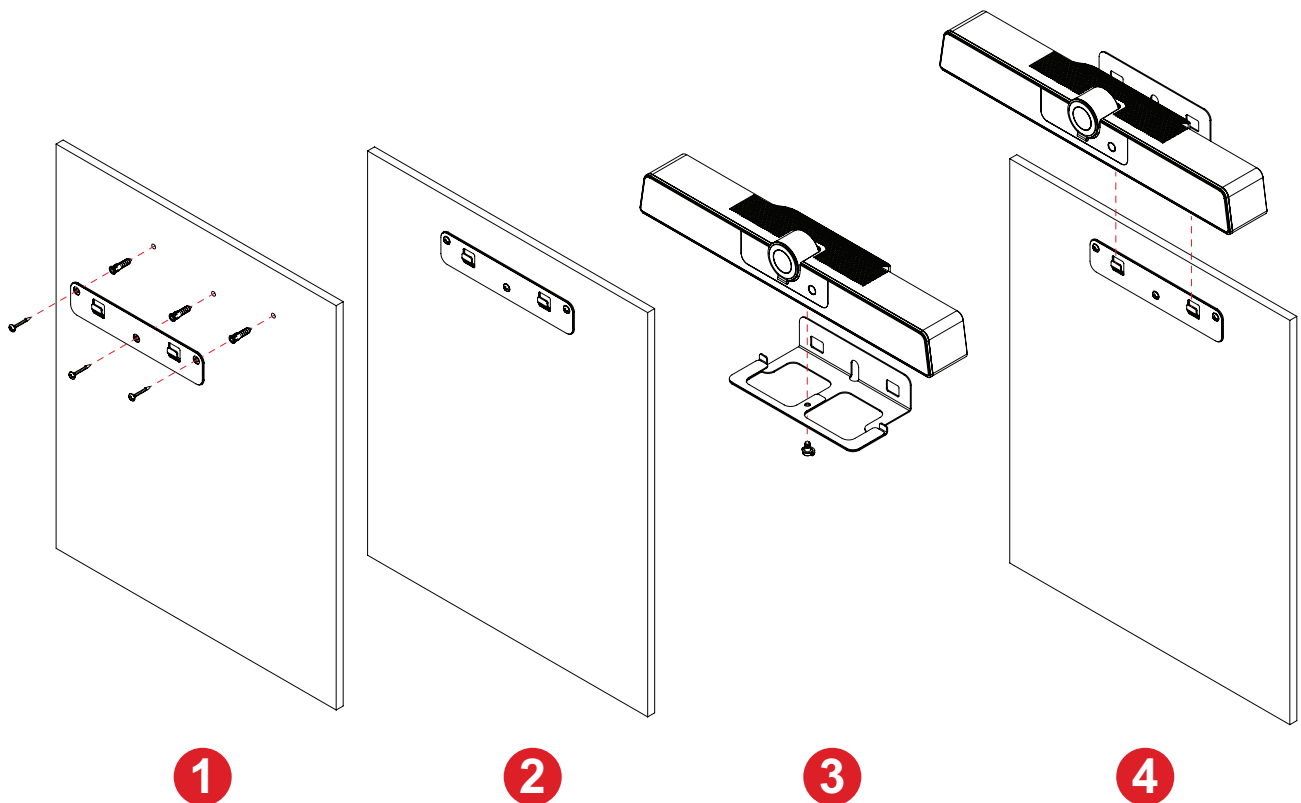
1. Tag dækslet af på bag på fjernbetjeningen.
2. Sæt to "AAA" batterier, og sørg for, at "+" symbolet på batteriet passer med "+" i batterirummet.
3. Sæt dækslet på igen ved, at sætte det mod åbningen på fjernbetjeningen og låse låsen.

BEMÆRK:

- Undgå at efterlade fjernbetjeningen eller batterierne et sted med høj varme eller meget fugt.
- Bortskaf altid gamle batterier på en miljøvenlig måde. Kontakt din lokale kommune for flere oplysninger om, hvordan du bortskaffer batterier sikkert.
- Hvis fjernbetjeningen ikke skal ind bruges i længere tid, skal du tage batterierne ud af den.
- Det anbefales, at du ikke blander forskellige batterityper.

Montering af kameraet

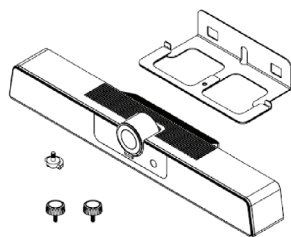
Montering på væggen



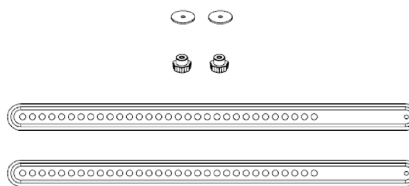
1. Bor først tre huller i væggen og sæt rawplugsene i hullerne.
2. Sæt vægophænget mod hullerne, og spænd det fast med de tre skruer.
3. Spænd kameraet fast på monteringspladen.
4. Spænd monteringspladen fast på ophænget, hvorefter monteringen er færdig.

BEMÆRK: Når du monterer kameraet, skal du være opmærksom på, at der er en måltolerance på 3%. Det anbefales at måle størrelsen og afstanden mellem brugerne og kameraet manuelt før den endelige montering.

Montering af din VB-WMK-002

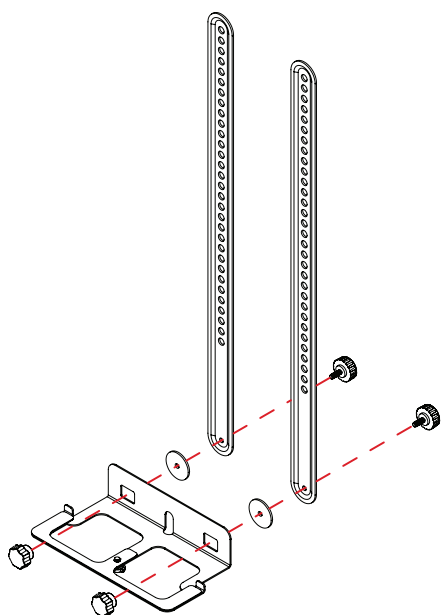


UMB202

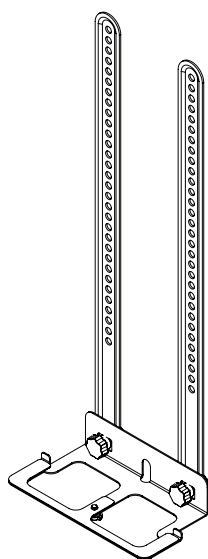


VB-WMK-002

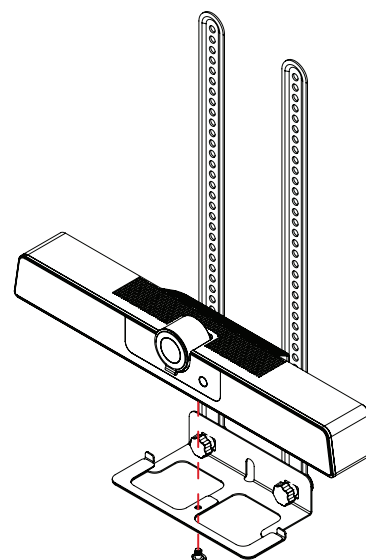
BEMÆRK: Nogle dele er ekstraudstyr, der følger med andre ViewSonic-produkter. Se venligst vores hjemmeside for yderligere oplysninger.



1



2



3

BEMÆRK: Monteringspladen og skruerne medfølger som tilbehør til UMB202.

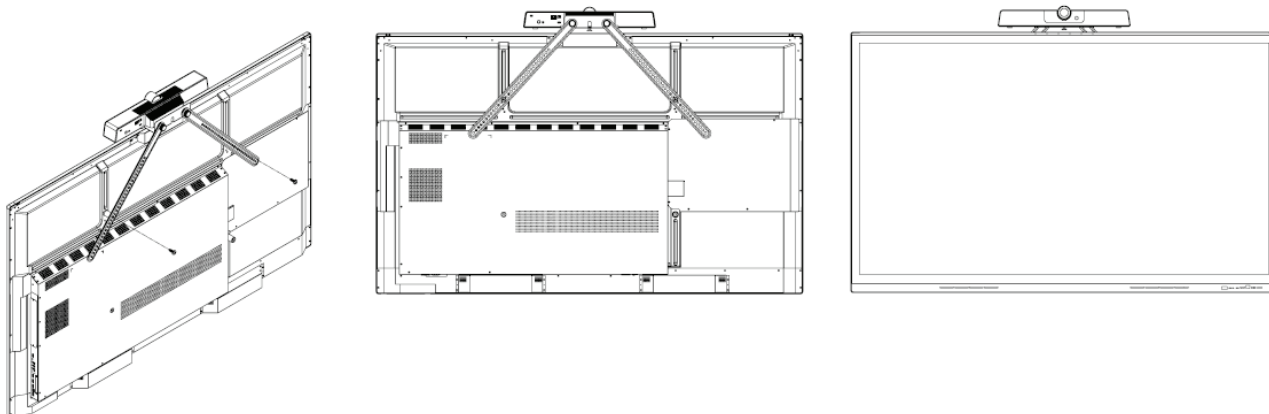
1. Sæt monteringspladen på linje med din VB-WMK-002.
2. Spænd monteringspladen fast på VB-WMK-002 med skruerne.
3. Spænd kameraet fast på monteringspladen.
4. Du kan finde yderligere oplysninger i brugsvejledningen til din VB-WMK-002.

BEMÆRK: Når du monterer kameraet, skal du være opmærksom på, at der er en måltolerance på 3%. Det anbefales at måle størrelsen og afstanden mellem brugerne og kameraet manuelt før den endelige montering.

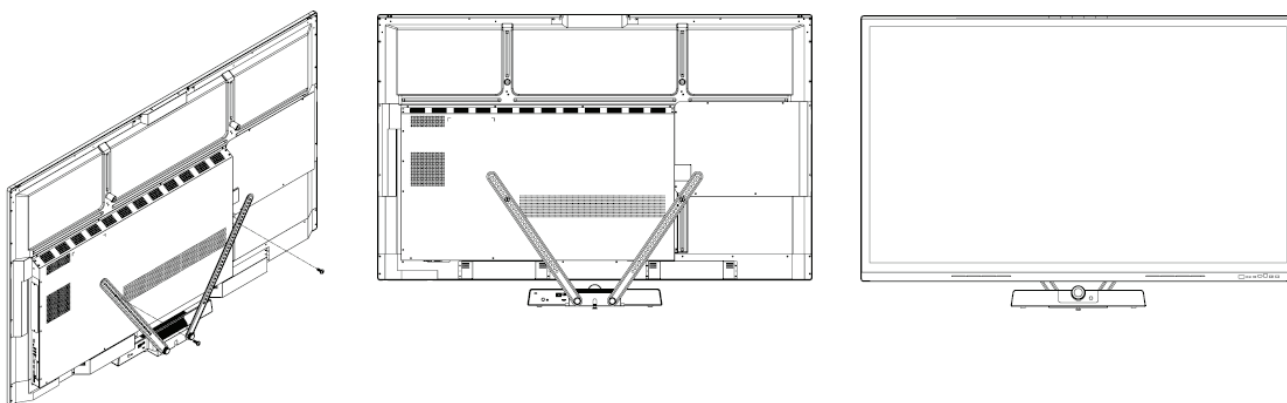
Montering af din UMB202 og VB-WMK-002 på en IFP

Når du har monteret din UMB202 på din VB-WMK-002, kan den sættes på en IFP som vist på billedet nedenfor.

På toppen



På bunden

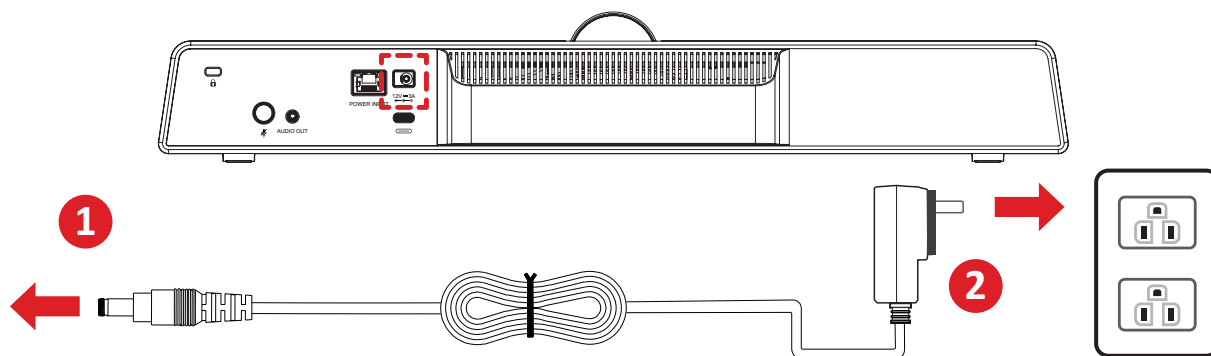


BEMÆRK: Se kompatibilitetslisten på side 18 eller kontakt vores lokale serviceudbyder for yderligere oplysninger.

Tilslutning af enheder til din skærm

Strømtilslutning

Strømadapter (DC IN)

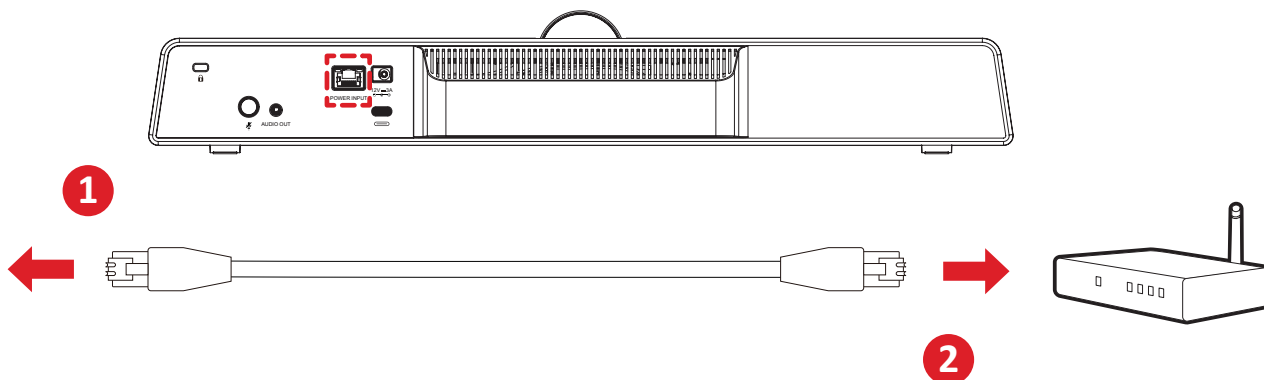


1. Slut ledningen til strømstikket (DC IN) bag på kameraet.

2. Slut ledningen stikket til stikkontakten.

BEMÆRK: Strømadapteren har fire forskellige stikflader.

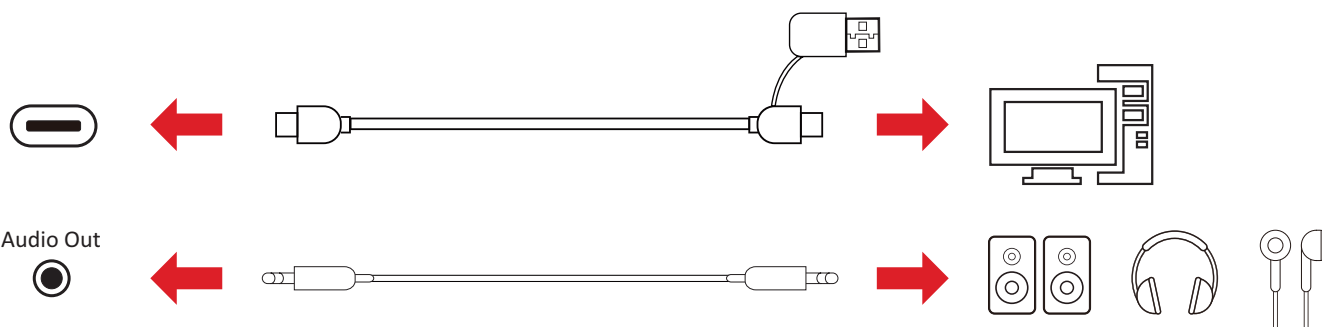
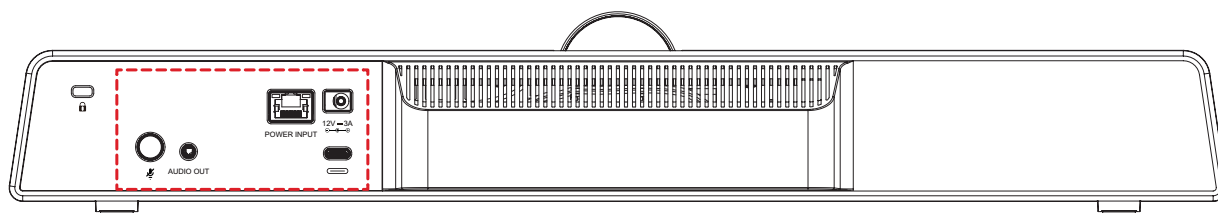
Ethernet (Strøm over Ethernet)



1. Slut Ethernet-kablet til RJ45-stikket bag på kameraet.

2. Slut den anden ende af Ethernet-kablet til et Ethernet-stik eller lignende udstyr.

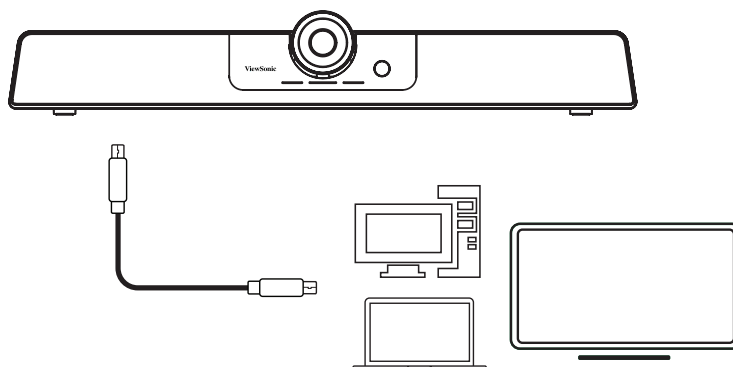
Tilslutning til eksterne enheder



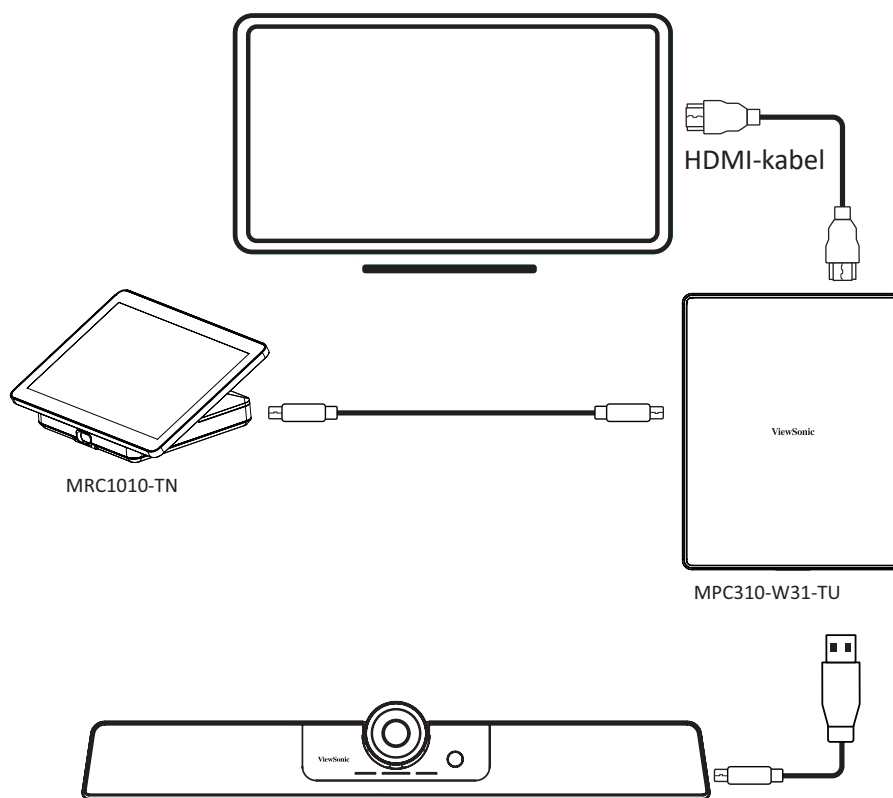
BEMÆRK: Sørg for, at kameraet (UMB202) er standard video- og lydudsendelsesenheden, når det bruges.

USB-tilslutning

Slut den ene ende af USB-kablet til USB-stikket på kameraet. Sæt derefter den anden ende i en USB-port på din computer, IFP (Interactive Flat Panel) eller konference PC (MPC310-W31-TU).



eller



BEMÆRK:

- RJ45-porten understøtter kun Strøm over Ethernet.
- Du kan se, hvordan ViewSonic MTR (Microsoft Teams Rooms) installeres i brugsvejledningen til din ViewSonic MPC310-W31-TU konference PC og MRC1010-TN berøringskonsol.

Bilag

Specifikationer

Kamera

Punkt	Specifikationer
Sensor	IMX577 1/2,3 tommer, CMOS, 12M pixel
Scanningsfunktion	Progressiv
Objektivbajonet	2G5P
Objektivets synsfelt	117,8° (DFOV), 109° (HFOV), 74,4° (VFOV)
Minimal belysning	50 lux
Lukker	Nej
Hvidbalance	Automatisk (opfylder Teams-certificeringen)
Digital støjreduktion	2DNR, 3DNR
Kompensation for baggrundsbelysning	Understøttede WDR-diske
Digital Zoom	5x
Video S/N	44db (Opfylder Teams-certificeringen)

USB

Punkt	Specifikationer
Forbindelsestype	USB 3.0, nedadkompatibel med USB 2.0 (USB 3.0 til C til A-adapter)
Farve/Kompression	MJPEG / YUY2 / H.264 / NV12
Videoformat (opløsning)	4K på 30 fps, 1080p på 30 fps, 720p på 30fps, osv.
USB-lyd	16 kHz samplingsfrekvens
USB-videokommunikationsprotokol	UVC 1.1
UVC PTZ-kontrol	Understøttelse (betjening med fjernbetjening)
UAC	Understøtter (Version 1.0)

Ind-/udgangsgrænseflade

Punkt	Specifikationer
USB-grænseflade	1 x (USB 3.0, Type C)
Lydudgang	1 x (3,5 mm)
Tænd/sluk	1 x (DC 2.0)
RJ45	1 x (kun Strøm over Ethernet)
Tænd-sluk-knap	1
PIR-sensor	Ja

Generelt

Punkt	Specifikationer	
Betjeningsmetode	2,4G fjernbetjening	
Monteringsmetode	Skrivebord, væg, tv og andre skærmenheder.	
Driftstemperatur	0° C ~ 40° C	
	32° F ~ 104° F	
Opbevaringstemperatur	-40° C ~ 60° C	
	-40° F ~ 140° F	
Mål (B x H x D)	462 x 76 x 93 mm	
	18,2" x 3,0" x 3,7"	
Nettovægt	1,05 kg	
	2,31 pund	
Strømadapter	Indgang	Vekselstrøm (AC) 100~240V, 1A 50/60 Hz
	Udsendt	Jævnstrøm (DC) 12V, 3A
Strømforbrug	< 6W	

BEMÆRK: Der kan opstå skader, hvis du bruger en anden adapter. Sørg for at den nye adapter har samme indgangsspændingen, udgangsspændingen og udgangseffekten som din originale adapter, før det tages i brug.

Lyd

Punkt	Specifikationer
Modul	1 x Diskantmodul 1 x Mellembasmodul
Nominal effekt (maksimum)	8 W
Impedans	6 ohm
Respons	20 Hz~20,000 Hz
SPL-gennemsnit (1W, m)	80 db SPL
Type	Mikrofonmønster (stråleform, 6 elementer)
Rækkevidde	8 meters rækkevidde

Kompatibilitetsliste

Du kan se en kompatibilitetsliste til VB-WMK-002 og UMB202 nedenfor.

Model	Støtte til topmontering	Støtte til bundmontering
CDE4330	✓	✓
CDE5530	✓	✓
CDE6530	✓	✓
CDE7530	✓	✓
CDE8630	✓	✓
CDE9830	✓	✗
IFP92UW	✓	✓
CDE92UW	✓	✓
IFP6553	✓	✓
IFP7553	✓	✓
IFP8653	✓	✓
IFP55G1	✓	✓
IFP65G1	✓	✓
IFP75G1	✓	✗
IFP86G1	✓	✗
IFP105S	✗	✗
IFP5550-3	✓	✓
IFP6550-3	✓	✓
IFP7550-3	✓	✗
IFP8650-3	✓	✓
IFP9850-3	✓	✗
IFP9850-4	✓	✗
IFP5550-5	✓	✓

Model	Støtte til topmontering	Støtte til bundmontering
IFP6550-5	✓	✓
IFP7550-5	✓	✗
IFP8650-5	✓	✓
IFP6552-1A/B/BH	✓	✓
IFP6552-1C	✓	✓
IFP7552-1A/B/BH	✓	✗
IFP7552-1C	✓	✗
IFP8652-1A/B/BH	✓	✗
IFP8652-1C	✓	✗
IFP6552-2	✓	✓
IFP7552-2	✓	✓
IFP8652-2	✓	✓
IFP6532	✓	✓
IFP7532	✓	✗
IFP8632	✓	✓
IFP6533	✓	✓
IFP7533	✓	✗
IFP8633	✓	✓
IFP6562	✓	✓
IFP7562	✓	✗
IFP8662	✓	✓

Lysindikatorer

Lys	Beskrivelse
Blåt lys blinker langsomt fra venstre til højre	Enheden starter.
Lyser hvid	Enheden er startet og klar til brug.
Lyser havblå (cyan)	Enheden er i brug - både mikrofon og kamera er tændt.
Lyser hvid	Mikrofonen er tændt. Kameraet er slukket.
Lyser rød	Mikrofonen er slukket. Kameraet er tændt.
Lyser rød	Både mikrofonen og kameraet er slukket.
Hvidt lys, der bliver længere/kortere fra venstre til højre	Skru op og ned for lydstyrken.
Hvidt lys blinker langsomt fra venstre til højre	Firmwaren opdateres.
12 LED-prikker og en blå prik, der lyser i et sekund	Stemmeretningsindikator. 12 LED-punkter, der viser en dækning på 180°, og blå lys, der viser lydildens retning.

Fejlfinding

Problem	Mulige løsninger
Skærmen tænder ikke	<ul style="list-style-type: none">• Sørg for, at du har tændt enheden ved at trykke på tænd/sluk-knappen på fjernbetjeningen.• Sørg for, at ledningen er ordentligt forbundet til enheden og stikkontakten.• Slut en anden elektrisk enhed i stikkontakten for at se, om stikkontakten forsyner strøm.
Videobilledet fra kameraet ryster	<ul style="list-style-type: none">• Sørg for, at kameraet er monteret sikkert og stabilt.• Se, om der er udstyr i nærheden, der kan afgive vibrationer.

Vedligeholdelse

Generelle forholdsregler

- Sørg for, at kameraet er slukket, og at ledningen er afbrudt fra stikkontakten, hvis det ikke skal bruges i længere tid.
- Hold objektivet væk fra skarpt lys (f.eks. sollys) og ustabile lysforhold.
- Undgå, at bruge kameraet i nærheden af steder, der kan transmittere kraftige radiobølger (f.eks. en tv-station).

Rengør kameraobjektivet.

- Tør kameraet af med en ren, blød, fnugfri klud. Dette fjerner støv og andre partikler.

Rengøring af kabinettet

- Brug en blød, tør klud.

Ansvarsfraskrivelse

- ViewSonic® anbefaler ikke brugen af ammoniak- eller alkoholbaserede rengøringsmidler på enheden eller kabinettet. Nogle kemiske rengøringsmidler kan beskadige enheden og/eller kabinettet.
- ViewSonic® er ikke ansvarlig for skader som følge af brug af ammoniak- eller alkoholbaserede rengøringsmidler.

Oplysninger om service og lovgivning

Overholdelsesoplysninger

Dette afsnit omhandler alle relevante lovkrav og erklæringer. Ved tilsvarende brug, bedes brugeren se mærkepladerne og de relevante mærker på enheden.

Overensstemmelseserklæring fra FCC

Denne enhed overholder stk. 15 i FCC-reglerne. Driften er underlagt følgende to betingelser: (1) Denne enhed må ikke forårsage skadelig interferens, og (2) denne enhed skal acceptere enhver modtaget interferens, herunder interferens, der kan forårsage uønsket drift. Dette udstyr er blevet testet og fundet at overholde grænserne for en Klasse B digital enhed, i henhold til stk. 15 i FCC-reglerne.

Disse grænser er designet til at give rimelig beskyttelse mod skadelig interferens i en bolig. Udstyret genererer, bruger og kan udsende radiofrekvensenergi, og hvis den ikke installeres og bruges i overensstemmelse med vejledningerne, kan det forårsage skadelig interferens for radiokommunikation. Der er dog ingen garanti for, at interferens ikke opstår i en bestemt installation. Hvis dette udstyr forårsager skadelig interferens på en radio- eller tv-modtagelse - hvilket kan bestemmes ved, at slukke og slukke for udstyret - opfordres brugeren til at fjerne denne interferens på en eller flere af følgende måder:

- Omdirigér eller flyt modtagerantenne.
- Forøg afstanden mellem udstyret og modtageren.
- Tilslut udstyret til en stikkontakt på et andet kredsløb end det, modtageren er sluttet til.
- Kontakt forhandleren eller en erfaren radio/tv-tekniker for hjælp.

Erklæring fra Industry Canada

CAN ICES(B) / NMB(B)

CE-overensstemmelse for europæiske lande

CE Enheden er i overensstemmelse med EMC-direktivet 2014/30/EU og lavspændingsdirektivet 2014/35/EU.

Følgende oplysninger er kun for EU-medlemsstater:

Mærket til højre betyder at udstyret er i overensstemmelse med direktivet om affald af elektrisk og elektronisk udstyr 2012/19/EU (WEEE). Mærket angiver at udstyret IKKE må bortskaffes som usorteret kommunalt affald, men skal bortskaffes på et genbrugscenter i henhold til lokal lovgivning.



Batterier må ikke smides ud i skraldespanden eller genbrugsbeholdere i husholdningen, der er beregnet til andet ikke-farligt affald og/eller genanvendelige materialer. Brug venligst det offentlige indsamlingssystem til at genbrug eller behandle dem i overensstemmelse med de lokale love.



RoHS2-overensstemmelseserklæring

Dette produkt er designet og fremstillet i overensstemmelse med Europa-Parlamentets og Rådets direktiv 2011/65/EU om begrænsning af anvendelsen af visse farlige stoffer i elektrisk og elektronisk udstyr (RoHS2-direktivet) og anses for at overholde de maksimale koncentrationsværdier, der er udstedt af den europæiske tekniske tilpasningskomité (TAC), som vist nedenfor:

Stof	Foreslået maksimal koncentration	Faktisk koncentration
Bly (Pb)	0,1%	< 0,1%
Kviksølv (Hg)	0,1%	< 0,1%
Cadmium (Cd)	0,01%	< 0,01%
Hexavalent krom (Cr ⁶⁺)	0,1%	< 0,1%
Polybromerede biphenyler (PBB)	0,1%	< 0,1%
Polybromerede diphenylethere (PBDE)	0,1%	< 0,1%
Bis (2-ethylhexyl) phthalat (DEHP)	0,1%	< 0,1%
Butylbenzylphthalat (BBP)	0,1%	< 0,1%
Dibutylphthalat (DBP)	0,1%	< 0,1%
Diisobutylphthalat (DIBP)	0,1%	< 0,1%

Nogle af produktkomponenterne, der er angivet ovenfor, er undtaget i bilag III i RoHS2-direktiverne som angivet nedenfor:

- Kobberlegering indeholdende en vægtprocent af bly på op til 4 %.
- Bly i højtemperaturslodninger (dvs. blybaserede legeringer indeholdende en vægtprocent af bly på 85 % eller derover).
- Elektriske og elektroniske komponenter, der indeholder bly i en glas- eller keramik-kondensator, udover dielektriske keramik-kondensatorer, som fx piezoelektroniske apparater eller i en glas- eller keramisk matrix-blanding.
- Bly i dielektrisk keramik i kondensatorer til nominel spænding på 125 V vekselstrøm (AC) eller 250 V jævnstrøm (DC) eller højere.

Begrænsning af farlige stoffer i Indien

Begrænsning af farlige stoffer (Indien). Dette produkt overholder "Reglerne for E-affald i Indien 2011" og forbyder anvendelse af bly, kviksølv, hexavalent chrom, polybromerede biphenyler eller polybromerede diphenylethere i mængder over en vægtprocent på 0,1 % og af cadmium i en vægtprocent på over 0,01 %, bortset fra undtagelserne i skemaet 2 i reglen.

Bortskaffelse af produktet, når det er brugt op

ViewSonic® respekterer miljøet og er forpligtet til at arbejde og leve grønt. Tak for din deltagelse i Smarter, Greener Computing. Besøg venligst ViewSonic® hjemmeside for at lære mere.

USA og Canada:

<https://www.viewsonic.com/us/go-green-with-viewsonic>

Europa:

<https://www.viewsonic.com/eu/environmental-social-governance/recycle>

Taiwan:

<https://recycle.moenv.gov.tw/>

Brugere i EU bedes kontakte os vedrørende sikkerheds-/ulykkesproblemer, som de eventuelt måtte opleve med dette produkt:

ViewSonic Europe Limited



Haaksbergweg 75
1101 BR Amsterdam
Holland



+31 (0) 650608655



EPREL@viewsoniceurope.com



<https://www.viewsonic.com/eu/>

Oplysninger om ophavsret

Copyright© ViewSonic® Corporation, 2024. Alle rettigheder forbeholdes.

Macintosh og Power Macintosh er registrerede varemærker tilhørende Apple Inc.

Microsoft, Windows og Windows-logoet er registrerede varemærker tilhørende Microsoft Corporation i USA og andre lande.

ViewSonic®, logoet med de tre fugle er registrerede varemærker tilhørende ViewSonic® Corporation.

VESA er et registreret varemærke tilhørende Video Electronics Standards Association. DPMS, DisplayPort og DDC er varemærker tilhørende VESA.

ENERGY STAR® er et registreret varemærke tilhørende det amerikanske miljøbeskyttelsesagentur (EPA).

Som partner med ENERGY STAR® har ViewSonic® Corporation konstateret, at dette produkt overholder ENERGY STAR®-retningslinjerne for energieffektivitet.

Ansvarsfraskrivelse: ViewSonic® Corporation er ikke ansvarlig for tekniske eller redaktionelle fejl eller udeladelser heri, eller for tilfældige skader eller følgeskader, der skyldes brug af dette materiale eller udførelse eller brug af dette produkt.

For løbende at kunne forbedre vores produkter forbeholder ViewSonic® Corporation sig ret til at ændre produktspecifikationerne uden varsel. Oplysninger i dette dokument kan ændres uden varsel.

Ingen del af dette dokument må kopieres, gengives eller overføres på nogen måde til nogen formål, uden forudgående skriftlig tilladelse fra ViewSonic® Corporation.

Kundeservice

For teknisk support eller produktservice, bedes du se nedenstående tabel eller kontakt din forhandler.

BEMÆRK: Du skal bruge produktets serienummer.

Land / Region	Webside	Land / Region	Webside
Asien og Stillehavsområdet og Afrika			
Australia	www.viewsonic.com/au/	Bangladesh	www.viewsonic.com/bd/
中国 (China)	www.viewsonic.com.cn	香港 (繁體中文)	www.viewsonic.com/hk/
Hong Kong (English)	www.viewsonic.com/hk-en/	India	www.viewsonic.com/in/
Indonesia	www.viewsonic.com/id/	Israel	www.viewsonic.com/il/
日本 (Japan)	www.viewsonic.com/jp/	Korea	www.viewsonic.com/kr/
Malaysia	www.viewsonic.com/my/	Middle East	www.viewsonic.com/me/
Myanmar	www.viewsonic.com/mm/	Nepal	www.viewsonic.com/np/
New Zealand	www.viewsonic.com/nz/	Pakistan	www.viewsonic.com/pk/
Philippines	www.viewsonic.com/ph/	Singapore	www.viewsonic.com/sg/
臺灣 (Taiwan)	www.viewsonic.com/tw/	ประเทศไทย	www.viewsonic.com/th/
Việt Nam	www.viewsonic.com/vn/	South Africa & Mauritius	www.viewsonic.com/za/
Amerika			
United States	www.viewsonic.com/us	Canada	www.viewsonic.com/us
Latin America	www.viewsonic.com/la		
Europa			
Europa	www.viewsonic.com/eu/	France	www.viewsonic.com/fr/
Deutschland	www.viewsonic.com/de/	Қазақстан	www.viewsonic.com/kz/
Россия	www.viewsonic.com/ru/	España	www.viewsonic.com/es/
Türkiye	www.viewsonic.com/tr/	Україна	www.viewsonic.com/ua/
United Kingdom	www.viewsonic.com/uk/		

Begrænset garanti

ViewSonic® skærm

Garantien dækker følgende:

ViewSonic® garanterer, at produkterne er fri for fejl i materialer og udførelse inden for garantiperioden. Hvis et produkt viser sig at være defekt i materialerne eller i udførelse i løbet af garantiperioden, vil ViewSonic®, som de eneste og efter eget valg, enten reparere eller udskifte produktet med et ensartet produkt. Erstatningsprodukter eller dele kan omfatte genfremstillede eller renoverede dele eller komponenter. Reparationen eller erstatningsenheden, eller delene eller komponenterne, dækkes i resten af kundens oprindelige begrænsede garanti, og garantiperioden forlænges ikke. ViewSonic® tilbyder ikke nogen garanti for nogen tredjepartssoftware, uanset om denne følger med produktet eller installeres af kunden, eller om der installeres uautoriserede hardwaredele eller komponenter (fx en projektorlampe). (Du bedes venligst se afsnittet: "Hvad garantien udelukker og ikke dækker").

Hvor længe garantien er effektiv:

Skærme fra ViewSonic® har en garanti på mellem 1 og 3 år, afhængigt af hvilket land den købes i. Dette gælder alle delene, herunder lyskilden og alt arbejde, der udføres fra datoen for det første forbrugerkøb.

Hvem gælder garantien for:

Denne garanti gælder kun for den første forbrugerkøber.

Hvad garantien udelukker og ikke dækker:

- Alle produkter, hvor serienummeret ikke længere kan ses, eller er blevet ændret eller fjernet.
- Skader, forringelse eller funktionsfejl, som følge af:
 - » Ulykker, misbrug, forsømmelse, brand, vand, lyn eller andre naturbegivenheder, uautoriseret produktændring eller manglende overholdelse af instruktionerne, der følger med produktet.
 - » Reparation eller forsøg på reparation af personer, der ikke er autoriseret af ViewSonic®
 - » Skader på eller tab af programmer, data eller flytbare lagermedier.
 - » Normal slitage.
 - » Fjernelse eller installation af produktet.
- Software eller datatab, der opstår under reparation eller udskiftning.

- Eventuelle skader på produktet på grund af forsendelse.
- Årsager eksternt til produktet, såsom elektriske fluktuationer eller udsving.
- Brug af forsyninger eller dele, der ikke opfylder ViewSonic's specifikationer.
- Ejers manglende udførelse af periodisk produktvedligeholdelse som angivet i brugervejledningen.
- Enhver anden årsag, der ikke vedrører en produktfejl.
- Skader forårsaget af statiske (ikke-bevægelige) billeder, der vises i lange perioder (også kaldet indbrændinger).
- Software - alt tredjepartssoftware, der følger med produktet eller som installeres af kunden.
- Hardware/Tilbehør/Dele/Komponenter - Installation af uautoriseret hardware, tilbehør, forbrugsstoffer eller komponenter (fx projektorlamper).
- Skader på eller misbrug af belægningen på skærmens overflade ved uhensigtsmæssig rengøring som beskrevet i produktets brugervejledning.
- Fjernelse, opstilling og opsætning af ophæng, herunder vægmontering af produktet.

Sådan gør du brug af garantien:

- For information om, hvordan du gør brug af garantien, bedes du venligst kontakte ViewSonic® kundeservice (se side "Kundeservice"). Du skal oplyse dit produkts serienummer.
- For at gøre brug af garantien, skal du kunne fremvise følgende: (a) den originale daterede kvittering, (b) dit navn, (c) din adresse, (d) en beskrivelse af problemet, og (e) produktets serienummer.
- Transporter eller send produktet med forudbetalt fragt - i dets originale emballage - til et autoriseret ViewSonic® servicecenter eller til ViewSonic®.
- For yderligere oplysninger eller navnet på det nærmeste ViewSonic® servicecenter, bedes du kontakte ViewSonic®.

Begrænsning af antydede garantier:

Der er ingen garantier, hverken udtrykkelige eller underforståede, der dækker ud over beskrivelsen heri, herunder en antydet garanti for salgbarhed og egnethed til et bestemt formål.

Udelukkelse af skader:

ViewSonic's ansvar er begrænset til omkostningerne for reparation eller udskiftning af produktet. ViewSonic® er ikke ansvarlig for:

- Skader på anden ejendom, der er forårsaget af mangler i produktet, skader baseret på ulejligheden, mistet brug af produktet, mistet tid, fortabt fortjeneste, tab af forretningsmulighed, tab af goodwill, forstyrrelse af forretningsforbindelser eller andet kommercielt tab , selv om de er blevet underrettet om muligheden for sådanne skader.
- Eventuelle andre skader, uanset om de er tilfældige skader, følgeskader eller nogen andre former for skader.
- Eventuelle krav mod kunden af nogen anden part.
- Reparation eller forsøg på reparation af personer, der ikke er autoriseret af ViewSonic®.

Effekt af landets eller statens lovgivning:

Denne garanti giver dig specifikke juridiske rettigheder, men du har muligvis også andre rettigheder, hvilket varierer fra land til land. Nogle stater og lande tillader ikke begrænsninger på, hvor længe en underforstået garanti varer og tillader ikke udelukkelse eller begrænsning af tilfældige skader eller følgeskader, så ovenstående begrænsninger gælder muligvis ikke for dig.

Salg uden for USA og Canada:

For garantioplysninger og service på ViewSonic®-produkter, der sælges uden for USA og Canada, bedes du kontakte ViewSonic® eller din lokale ViewSonic®-forhandler.

Garantiperioden for dette produkt i fastlandet Kina (Hong Kong, Macao og Taiwan Excluded) er underlagt vilkårene og betingelserne på garantibeviset.

Brugere i Europa og Rusland kan finde detaljerede oplysninger om garantien på: <http://www.viewsonic.com/eu/> under "Support/Warranty Information".



ViewSonic®