

# UMB202

## Uživatelská příručka

## **Děkujeme vám, že jste zvolili značku ViewSonic®**

Společnost ViewSonic® je přední světový dodavatel zobrazovacích řešení, jehož snahou je překonávat světová očekávání v oblasti technologické evoluce, inovace a jednoduchosti. Společnost ViewSonic® věří, že její produkty budou mít pozitivní dopad na svět. Jsme přesvědčeni, že produkt značky ViewSonic®, který jste si vybrali, vám bude dobře sloužit.

Ještě jednou děkujeme za volbu značky ViewSonic®!

# Bezpečnostní opatření

Než začnete používat toto zařízení, přečtěte si následující **Bezpečnostní opatření**.

- Tuto uživatelskou příručku uchovávejte na bezpečném místě pro pozdější použití.
- Přečtěte si veškerá varování a postupujte podle pokynů.
- Během přepravy, manipulace a instalace produktu jej nevystavujte fyzickému tlaku, vibracím ani vodě, aby nedošlo k poškození.
- Produkt vždy pokládejte na rovný, stabilní povrch.
- Nevystavujte kryt produktu tekutinám, plynu ani korozivním materiálům.
- Tento výrobek neobsahuje žádné součásti, které by mohl opravit sám uživatel. Na poškození způsobené tím, že uživatel výrobek demontuje, se nevztahuje záruka.
- Elektromagnetická pole na určitých frekvencích mohou ovlivnit obraz zařízení.

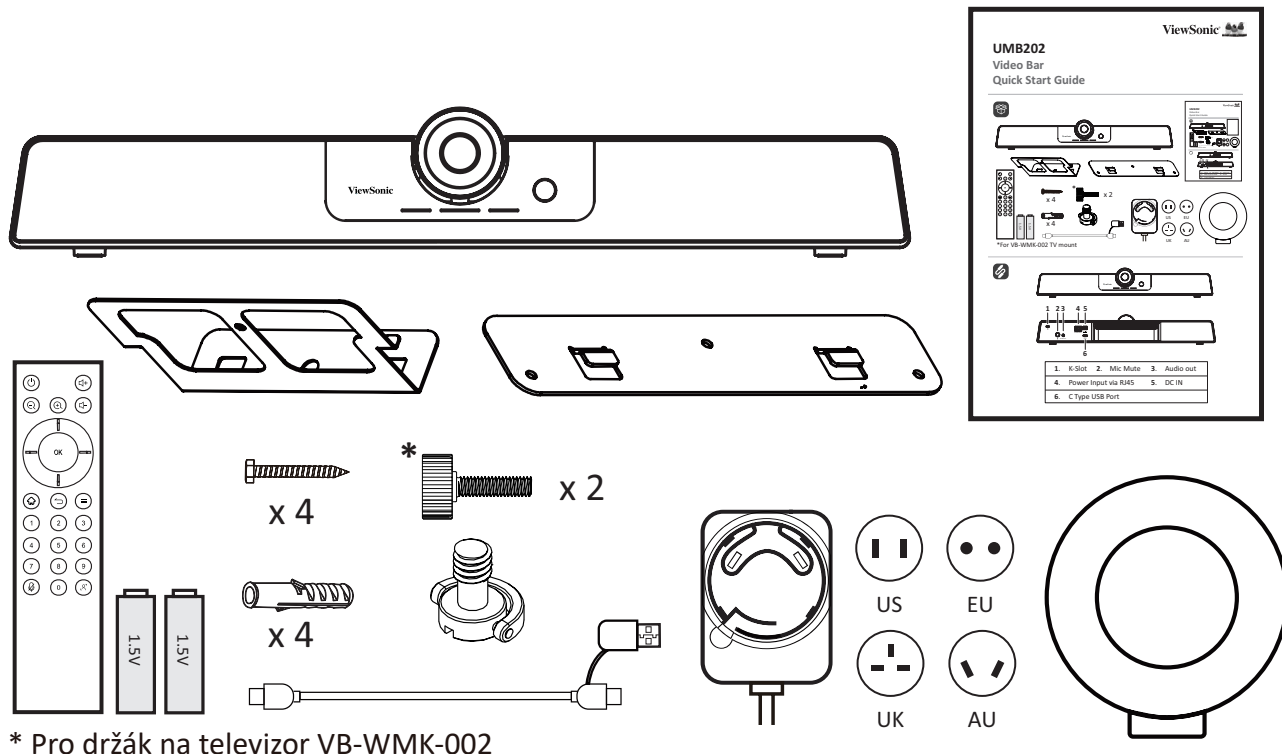
# Obsah

<b>Bezpečnostní opatření.....</b>	<b>3</b>
<b>Úvod .....</b>	<b>6</b>
Obsah balení.....	6
Popis produktu .....	7
Dálkový ovladač.....	8
<b>Instalace kamery .....</b>	<b>10</b>
Instalace na zeď.....	10
Instalace s lištami VB-WMK-002.....	11
Instalace kamery UMB202 a lišt VB-WMK-002 na IFP displej .....	12
<b>Připojení .....</b>	<b>13</b>
Připojení k napájení.....	13
Napájecí adaptér (DC IN).....	13
Ethernet (Power over Ethernet).....	13
Připojení k externím zařízením .....	14
Připojení USB.....	15
<b>Příloha .....</b>	<b>16</b>
Technické údaje.....	16
Kamera .....	16
USB .....	16
Vstupní/výstupní rozhraní.....	16
Obecné .....	17
Audio .....	17
Seznam kompatibilních zařízení .....	18
Indikátory LED .....	20
Odstraňování problémů .....	21
Údržba .....	22
Obecné zásady .....	22
Čištění objektivu kamery.....	22
Čištění krytu .....	22

<b>Regulatorní a servisní informace .....</b>	<b>23</b>
Informace o shodě.....	23
Prohlášení o shodě FCC .....	23
Prohlášení o shodě CE pro evropské země .....	24
Prohlášení o shodě RoHS2 .....	25
Indické omezení nebezpečných látek.....	26
Likvidace produktu po skončení životnosti .....	26
Informace o autorských právech .....	27
Zákaznické služby .....	28
Omezená záruka.....	29

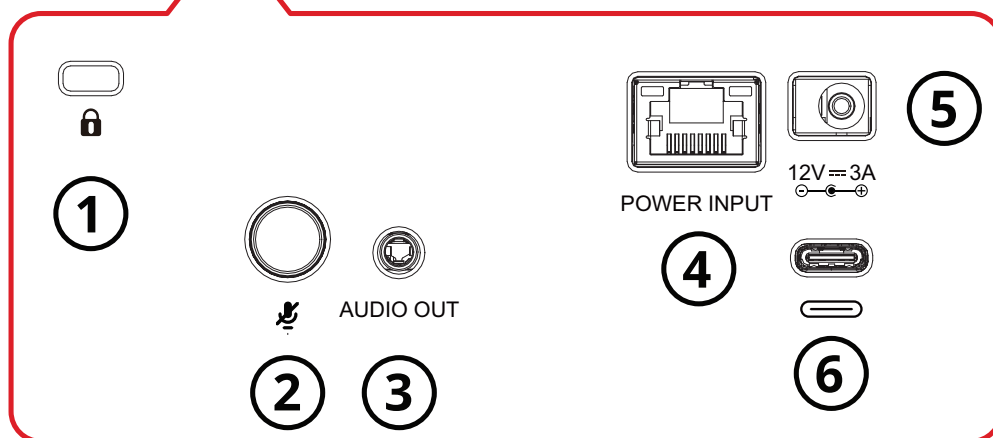
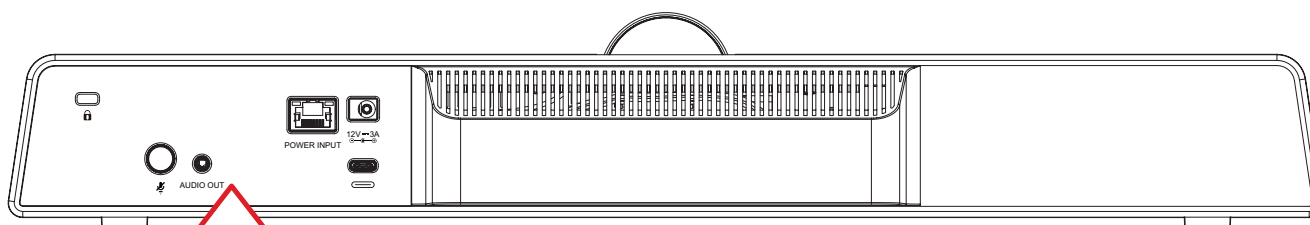
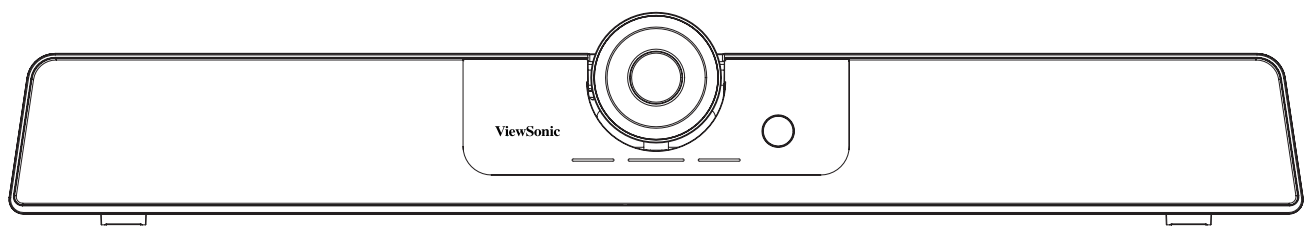
# Úvod

## Obsah balení



- UMB202
- Dálkový ovladač
- Baterie AAA x 2
- Sada pro instalaci na zeď s hmoždinkami a šrouby
- Šrouby pro držák na televizor
- Kabel USB Type C s adaptérem USB Type A
- Napájecí adaptér se zástrčkami pro US/EU/UK/AU
- Kryt objektivu
- Stručná příručka

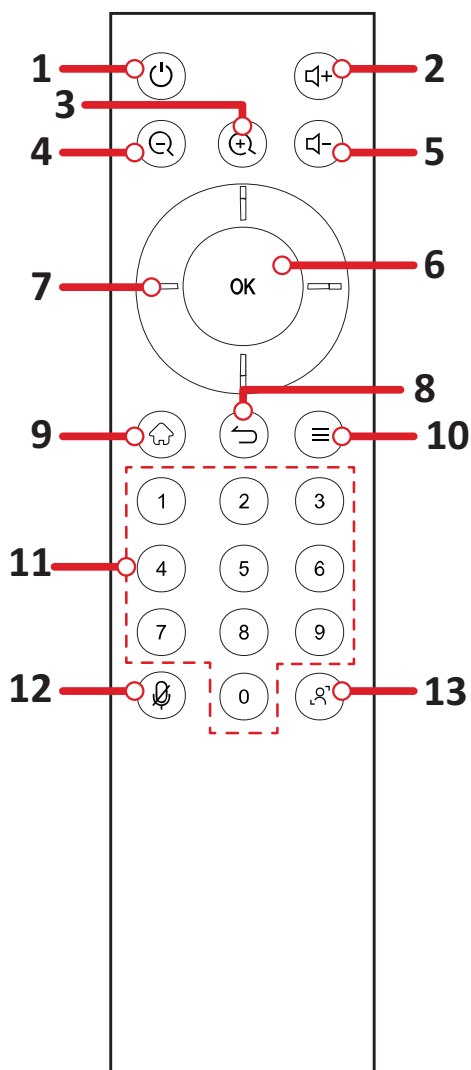
## Popis produktu



- |                          |                                  |                   |
|--------------------------|----------------------------------|-------------------|
| 1. Bezpečnostní slot     | 2. Ztlumení mikrofonu            | 3. Zvukový výstup |
| 4. Napájecí vstup (RJ45) | 5. Vstup stejnosměrného napájení | 6. USB Type C     |

**POZNÁMKA:** Port RJ45 podporuje pouze technologii Power over Ethernet.

# Dálkový ovladač



Číslo	Tlačítko	Popis
1	Zapnout / pohotovostní režim	Zapnutí zařízení UMB202 nebo jeho přepnutí do pohotovostního režimu.
2	Zvýšit hlasitost	Slouží ke zvýšení hlasitosti.
3	Zvětšení digitálního zoomu	Slouží ke zvýšení úrovně zvětšení.
4	Zmenšení digitálního zoomu	Slouží ke snížení úrovně zvětšení.
5	Snížit hlasitost	Slouží ke snížení hlasitosti.
6	OK (potvrdit)	Potvrzení výběru.
7	Směrová tlačítka	Úprava nastavení.
8		<i>Žádná funkce</i>
9		<i>Žádná funkce</i>
10		<i>Žádná funkce</i>
11	Číselná tlačítka	Stisknutím a podržením čísla na tři sekundy uložíte polohu obrazu pod stisknuté číslo.
12	Ztlumit mikrofon	Vypnutí mikrofonu.
13	Nastavení režimu záběru	Přepnutí režimu záběru (ruční / automatický záběr a sledování hlasu / pouze sledování hlasu).



## Výměna baterií dálkového ovladače

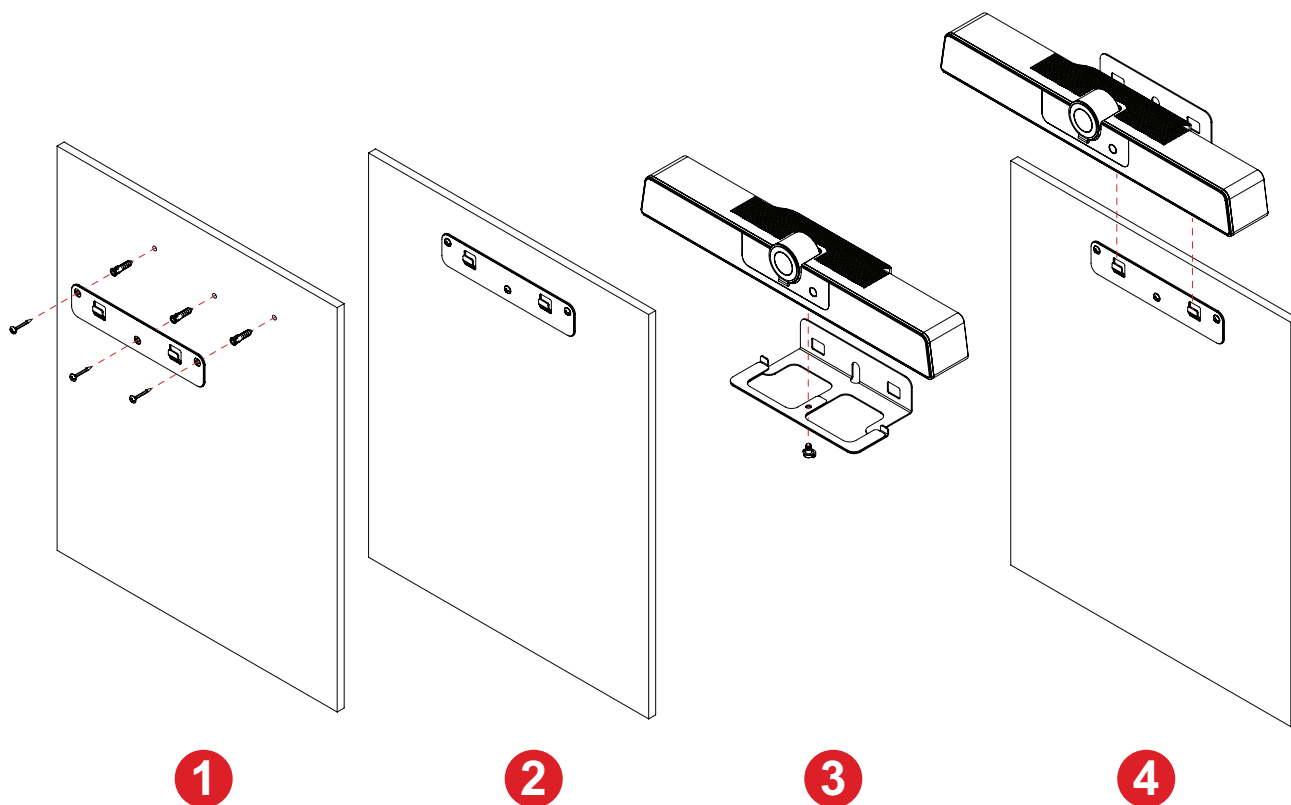
1. Sejměte kryt na zadní straně dálkového ovladače.
2. Vložte dvě baterie „AAA“ tak, aby se symbol „+“ na baterii shodoval se symbolem „+“ na sloupku baterie.
3. Nasadte kryt tak, že jej zarovnáte s otvorem na dálkovém ovladači a zaklapnete západku.

### **POZNÁMKA:**

- Nenechávejte dálkový ovladač ani baterie v nadměrně teplém nebo vlhkém prostředí.
- Staré baterie vždy zlikvidujte ekologickým způsobem. Další informace o bezpečné likvidaci baterií získáte od místních úřadů.
- Nebudete-li dálkový ovladač delší dobu používat, vyjměte z něj baterie.
- Doporučuje se nekombinovat různé typy baterií.

# Instalace kamery

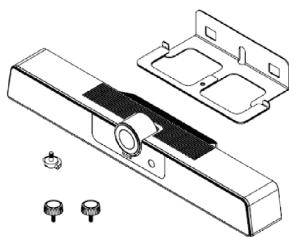
## Instalace na zeď



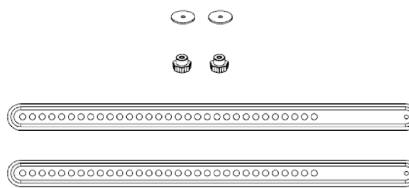
1. Předvrtejte do zdi tři otvory a zasuňte do nich tři hmoždinky.
2. Zarovnejte nástěnný držák se třemi hmoždinkami a připevněte držák pomocí tří šroubů držáku.
3. Připevněte kameru k nasazovací desce.
4. Dokončete instalaci připevněním nasazovací desky k nástěnnému držáku.

**POZNÁMKA:** Při instalaci kamery pamatujte, že existuje rozměrová tolerance o velikosti 3 %. Před samotnou instalací se doporučuje ručně změřit velikost a vzdálenost mezi uživateli a kamerou.

## Instalace s lištami VB-WMK-002

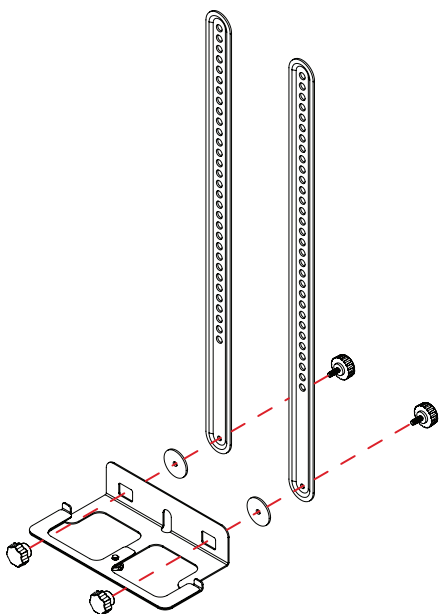


UMB202

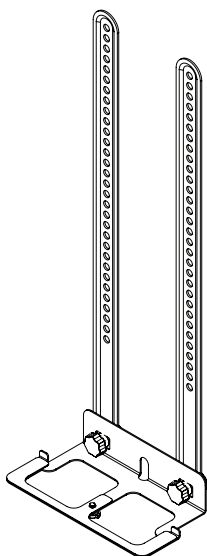


VB-WMK-002

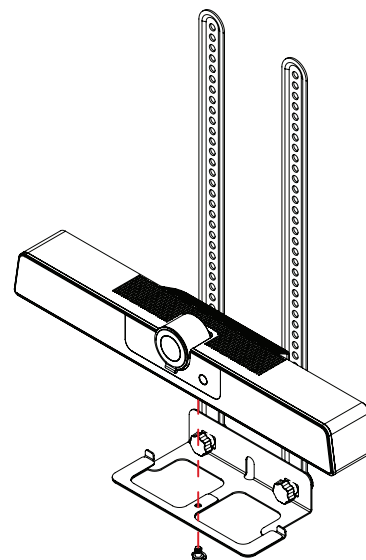
**POZNÁMKA:** Některé díly jsou volitelné příslušenství dodávané s jinými produkty ViewSonic. Další informace naleznete na našich webových stránkách.



1



2



3

**POZNÁMKA:** Nasazovací deska a šrouby jsou dodávány jako příslušenství s kamerou UMB202.

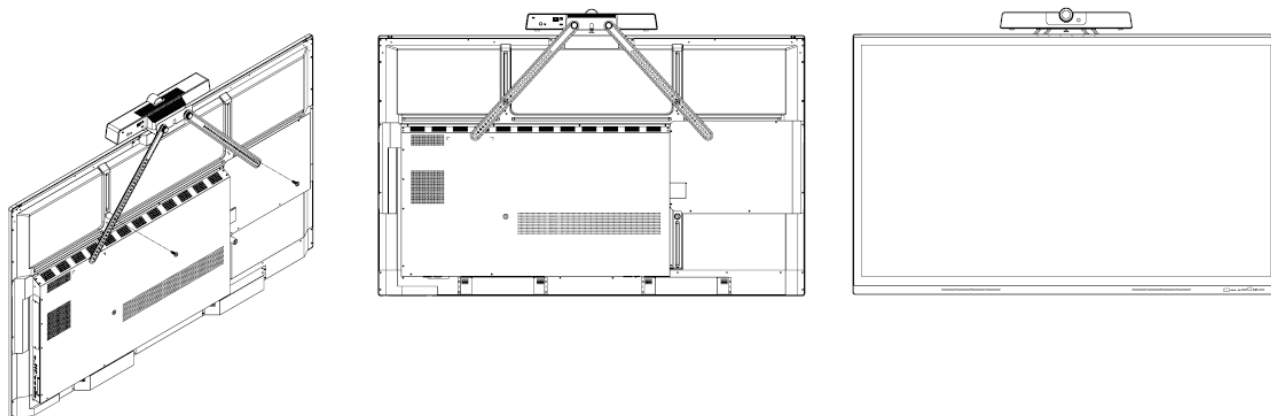
1. Zarovnejte nasazovací desku s lištami VB-WMK-002.
2. Připevněte nasazovací desku k lištám VB-WMK-002 pomocí šroubů.
3. Připevněte kameru k nasazovací desce.
4. Další informace naleznete v uživatelské příručce k lištám VB-WMK-002.

**POZNÁMKA:** Při instalaci kamery pamatujte, že existuje rozměrová tolerance o velikosti 3 %. Před samotnou instalací se doporučuje ručně změřit velikost a vzdálenost mezi uživateli a kamerou.

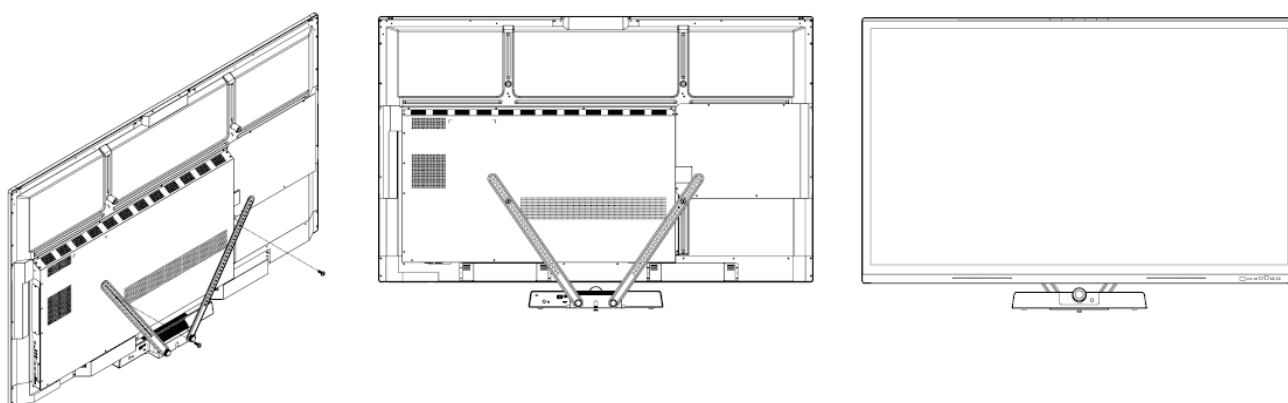
## Instalace kamery UMB202 a lišty VB-WMK-002 na IFP displej

Po instalaci kamery UMB202 na lišty VB-WMK-002 ji lze umístit na IFP displej, jak je znázorněno níže.

### Nahoře



### Dole

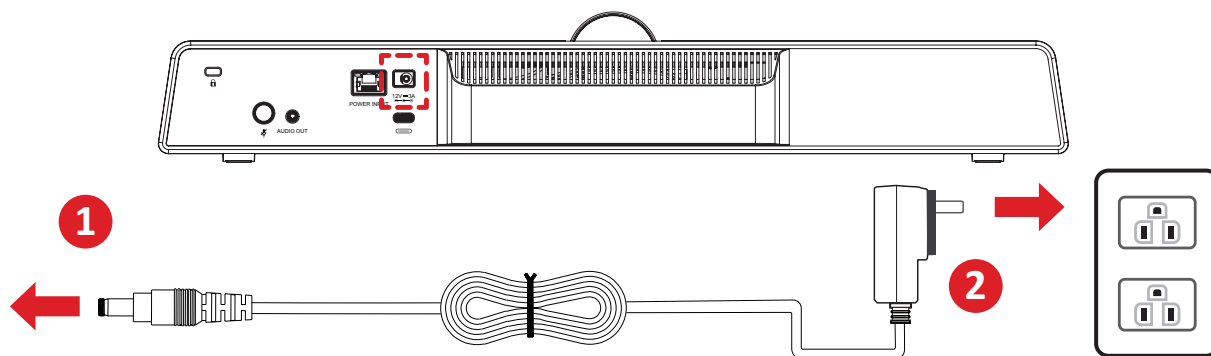


**POZNÁMKA:** Další informace můžete nalézt v seznamu kompatibilních zařízení na straně 18 nebo od místního servisu.

# Připojení

## Připojení k napájení

### Napájecí adaptér (DC IN)

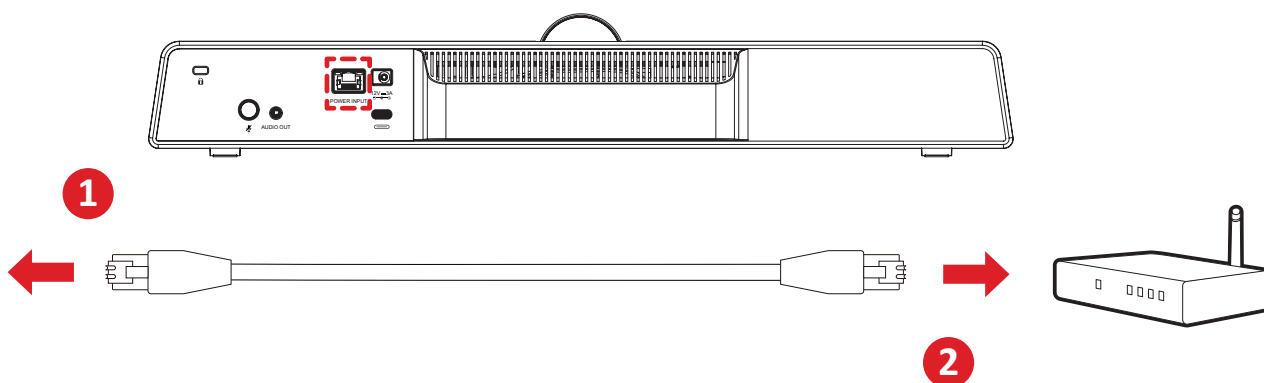


1. Připojte napájecí kabel ke konektoru DC IN na zadní straně kamery.

2. Připojte napájecí kabel k elektrické zásuvce.

**POZNÁMKA:** Napájecí adaptér obsahuje čtyři různé zástrčky.

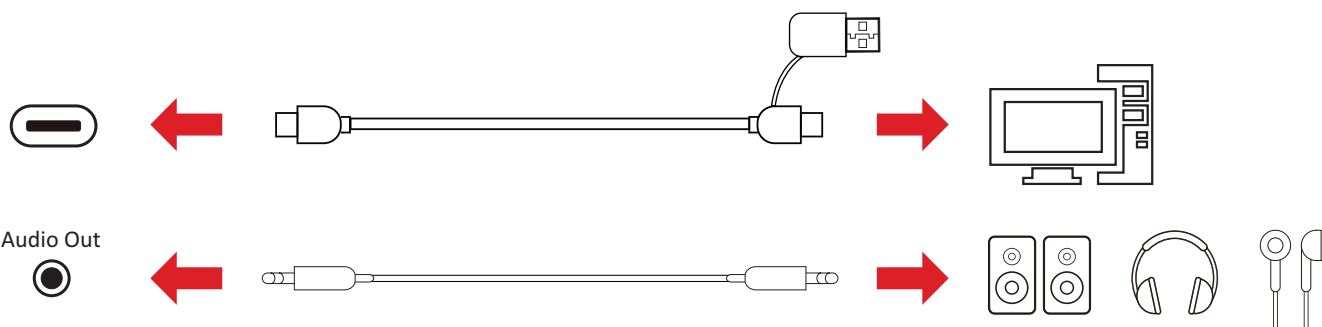
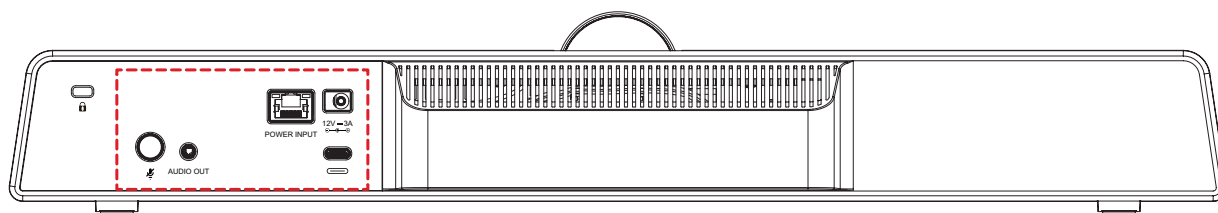
### Ethernet (Power over Ethernet)



1. Připojte ethernetový kabel k portu RJ45 na zadní straně kamery.

2. Druhý konec ethernetového kabelu připojte k ethernetovému injektoru nebo podobnému zařízení.

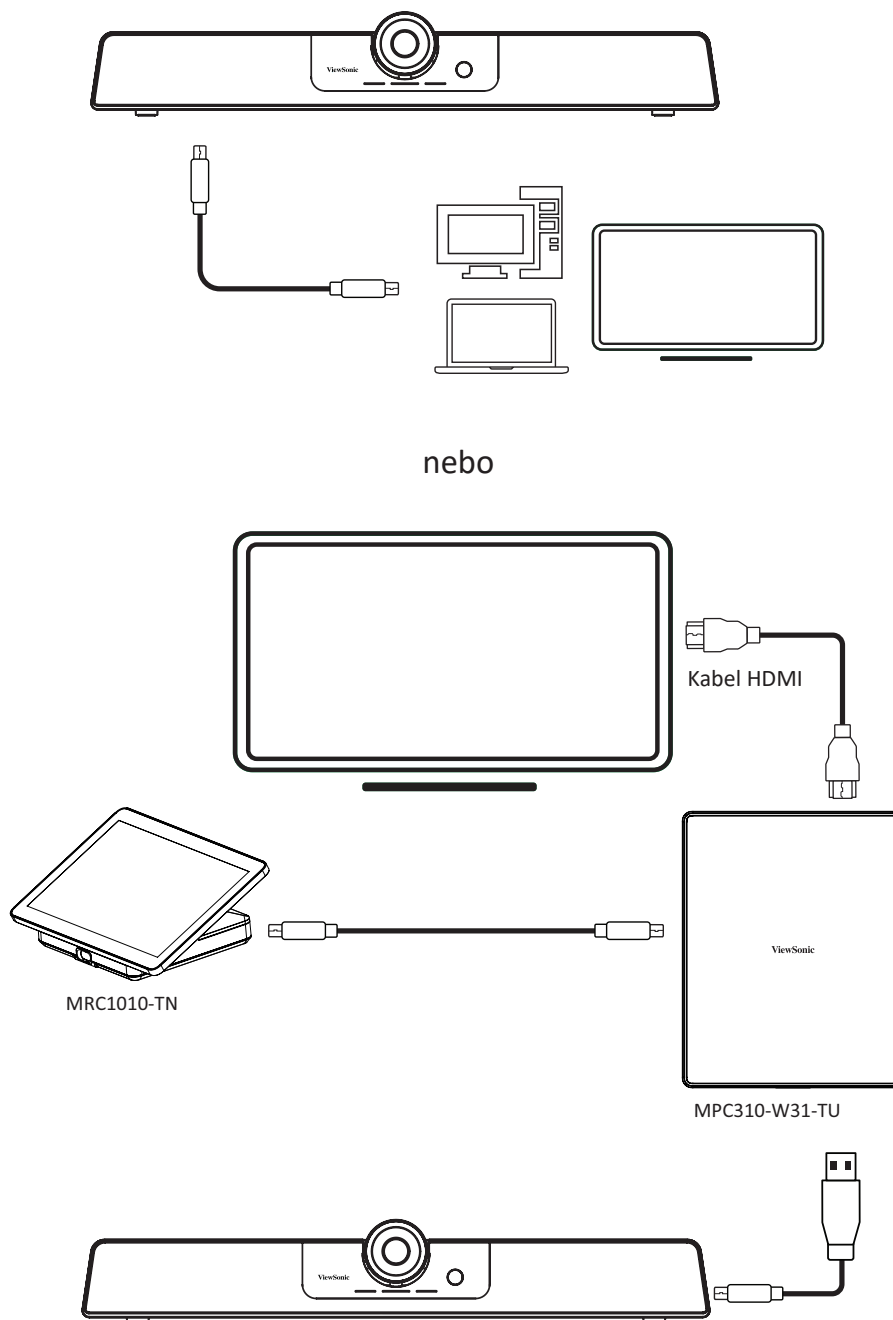
## Připojení k externím zařízením



**POZNÁMKA:** Při používání zajistěte, aby byla kamera (UMB202) výchozím obrazovým a zvukovým zařízením.

## Připojení USB

Připojte jeden konec kabelu USB k portu USB kamery. Potom připojte druhý konec k portu USB na počítači, IFP displeji nebo konferenčním PC (MPC310-W31-TU).



### POZNÁMKA:

- Port RJ45 podporuje pouze technologii Power over Ethernet.
- Podrobné informace o nastavení řešení ViewSonic MTR (Microsoft Teams Rooms) naleznete v uživatelské příručce ke konferenčnímu PC MPC310-W31-TU a dotykové konzole MRC1010-TN od společnosti ViewSonic.

# Příloha

## Technické údaje

### Kamera

Položka	Technické údaje
Snímač	IMX577 1/2,3 palce, CMOS, 12 milionů pixelů
Režim hledání	Progresivní
Úchyt objektivu	2G5P
Zorné pole objektivu	117,8° (DFOV), 109° (HFOV), 74,4° (VFOV)
Minimální osvětlení	50 luxů
Závěrka	Ne
Vyvážení bílé	Automaticky (splňuje certifikační normu služby Teams)
Digitální omezení šumu	2DNR, 3DNR
Kompenzace protisvětla	Podpora WDR
Digitální zoom	5x
Poměr signálu k šumu u videa	44 db (splňuje certifikační normu služby Teams)

### USB

Položka	Technické údaje
Typ připojení	USB 3.0, zpětně kompatibilní s USB 2.0 (USB 3.0 pro adaptér C na A)
Barvy/komprimace	MJPEG/YUY2/H.264/NV12
Formát videa (rozlišení)	4K při 30 sn./s, 1080p při 30 sn./s, 720p při 30 sn./s atd.
USB audio	Vzorkovací kmitočet 16 kHz
Komunikační protokol USB videa	UVC 1.1
Ovládání UVC PTZ	Podporováno (ovládání přes dálkový ovladač)
UAC	Podporováno (verze 1.0)

### Vstupní/výstupní rozhraní

Položka	Technické údaje
Rozhraní USB	1 x (USB 3.0, Type C)
Zvukový výstup	1 x (3,5 mm)
Napájení	1 x (DC 2.0)
RJ45	1 x (pouze Power over Ethernet)
Tlačítko napájení	1
Snímač PIR	Ano



## Obecné

Položka	Technické údaje	
Způsob ovládání	Dálkový ovladač 2,4 G	
Způsob instalace	Stůl, zeď, televizor a jiná zobrazovací zařízení.	
Provozní teplota	0 °C až 40 °C	
	32 °F až 104 °F	
Teplota pro skladování	-40 °C až 60 °C	
	-40 °F až 140 °F	
Rozměry (Š x V x H)	462 x 76 x 93 mm	
	18,2" x 3,0" x 3,7"	
Čistá hmotnost	1,05 kg	
	2,31 lb	
Napájecí adaptér	Vstup	AC 100–240 V, 1 A, 50/60 Hz
	Výstup	DC 12 V, 3 A
Příkon	< 6 W	

**POZNÁMKA:** V případě použití jiného adaptéru může dojít k poškození. Před použitím nového adaptéru zkontrolujte, že se vstupní napětí, výstupní napětí a výstupní výkon shodují s původním adaptérem.

## Audio

Položka	Technické údaje
Modul	1 x výškový modul 1 x středový/basový modul
Jmenovitý příkon (maximálně)	8 W
Impedance	6 ohmů
Frekvenční rozsah	20 Hz – 20 000 Hz
Medián SPL (1 W, m)	80db SPL
Typ	Mikrofonové pole (beamforming, 6 prvků)
Dosah	8 metrový dosah

## Seznam kompatibilních zařízení

Níže je uveden seznam kompatibilních zařízení pro produkty VB-WMK-002 a UMB202.

Model	Podpora horní instalace	Podpora dolní instalace
CDE4330	✓	✓
CDE5530	✓	✓
CDE6530	✓	✓
CDE7530	✓	✓
CDE8630	✓	✓
CDE9830	✓	✗
IFP92UW	✓	✓
CDE92UW	✓	✓
IFP6553	✓	✓
IFP7553	✓	✓
IFP8653	✓	✓
IFP55G1	✓	✓
IFP65G1	✓	✓
IFP75G1	✓	✗
IFP86G1	✓	✗
IFP105S	✗	✗
IFP5550-3	✓	✓
IFP6550-3	✓	✓
IFP7550-3	✓	✗
IFP8650-3	✓	✓
IFP9850-3	✓	✗
IFP9850-4	✓	✗

Model	Podpora horní instalace	Podpora dolní instalace
IFP5550-5	✓	✓
IFP6550-5	✓	✓
IFP7550-5	✓	✗
IFP8650-5	✓	✓
IFP6552-1A/B/BH	✓	✓
IFP6552-1C	✓	✓
IFP7552-1A/B/BH	✓	✗
IFP7552-1C	✓	✗
IFP8652-1A/B/BH	✓	✗
IFP8652-1C	✓	✗
IFP6552-2	✓	✓
IFP7552-2	✓	✓
IFP8652-2	✓	✓
IFP6532	✓	✓
IFP7532	✓	✗
IFP8632	✓	✓
IFP6533	✓	✓
IFP7533	✓	✗
IFP8633	✓	✓
IFP6562	✓	✓
IFP7562	✓	✗
IFP8662	✓	✓

## Indikátory LED

Indikátor	Popis
Modré světlo pulzující zleva doprava	Zařízení se spouští.
Svítil bíle	Zařízení je spuštěné a připravené k použití.
Svítil azurově	Zařízení se používá – mikrofon i kamera jsou zapnuté.
Svítil bíle	Mikrofon je zapnutý, kamera je vypnutá.
Svítil červeně	Mikrofon je vypnutý, kamera je zapnutá.
Svítil červeně	Mikrofon i kamera jsou vypnuté.
Prodlužující/zkracující se bílé světlo zleva doprava	Zvýšení nebo snížení hlasitosti.
Bílé světlo pulzující zleva doprava	Probíhá aktualizace firmwaru.
12 světel LED a modré světlo, které se rozsvítí na jednu sekundu	Indikátor směru hlasu. 12 světel LED oznamuje 180° pokrytí, zatímco modré světlo označuje směr zdroje zvuku.

## Odstraňování problémů

Problém nebo potíž	Možná řešení
Není napájení	<ul style="list-style-type: none"><li>• Zkontrolujte, zda jste zapnuli zařízení stisknutím tlačítka <b>Napájení</b> na dálkovém ovladači.</li><li>• Zkontrolujte, zda je napájecí kabel správně a pevně připojen k zařízení a k elektrické zásuvce.</li><li>• Připojte k zásuvce jiný elektrospotřebič a zkontrolujte, zda je v zásuvce napětí.</li></ul>
Obraz zobrazený kamerou se třese	<ul style="list-style-type: none"><li>• Zajistěte, aby byla kamera pevně nainstalovaná a stabilní.</li><li>• Zkontrolujte, zda se v okolí nenachází zdroj vibrací.</li></ul>

# Údržba

## Obecné zásady

- Pokud kameru nebudete delší dobu používat, vypněte ji a odpojte napájecí kabel od elektrické zásuvky.
- Nevystavujte objektiv jasnému světlu (např. slunečnímu světlu) ani nestálým světelným podmínkám.
- Nepoužívejte kameru v okolí zařízení, která mohou vysílat rádiové vlny s vysokým výkonem (např. televizní stanice).

## Čištění objektivu kamery

- Objektiv kamery otírejte čistým, suchým netřepivým hadříkem. Tím bude odstraněn prach a částičky nečistot.

## Čištění krytu

- K čištění používejte měkký a suchý hadřík.

## Právní omezení

- Společnost ViewSonic® nedoporučuje používat k čištění zařízení a krytu žádné čističe na bázi čpavku nebo alkoholu. Bylo zjištěno, že některé chemické čističe poškozují zařízení nebo kryt.
- Společnost ViewSonic® nezodpovídá za škody způsobené používáním čističů na bázi čpavku nebo alkoholu.

# Regulatorní a servisní informace

## Informace o shodě

Tato část obsahuje všechny související požadavky a vyjádření ohledně předpisů. Potvrzené odpovídající aplikace musí odpovídat typovým štítkům a příslušnému označení na zařízení.

### Prohlášení o shodě FCC

Tento přístroj splňuje požadavky části 15 pravidel FCC. Provoz je podmíněn splněním následujících dvou požadavků: (1) tento přístroj nesmí způsobovat škodlivé rušení a (2) tento přístroj musí přijímat veškeré přijaté rušení, včetně rušení, které může způsobit nežádoucí činnost. Toto zařízení bylo testováno a splňuje limity pro digitální zařízení třídy B podle pravidel FCC, část 15.

Tyto limity existují proto, aby byla poskytnuta přiměřená ochrana proti škodlivému rušení v obydlených oblastech. Toto zařízení vytváří, používá a může vyzařovat vysokofrekvenční energii, a pokud není nainstalováno a používáno v souladu s pokyny, může škodlivě narušovat rádiovou komunikaci. Neexistuje však žádná záruka, že při konkrétní instalaci nebude k rušení docházet. Pokud zařízení způsobuje nežádoucí rušení příjmu rozhlasu nebo televize, které může být potvrzeno vypnutím a zapnutím tohoto zařízení, může se uživatel pokusit napravit toto rušení některým z následujících opatření:

- Přesměrujte nebo přemístěte přijímací anténu.
- Zvětšete vzdálenost mezi daným zařízením a přijímačem.
- Připojte zařízení do jiného zásuvkového okruhu, než ke kterému je připojen přijímač.
- Poradte se s prodejcem nebo rádiovým/televizním technikem.

### Prohlášení Industry Canada

CAN ICES(B) / NMB(B)

## Prohlášení o shodě CE pro evropské země

**CE** Toto zařízení splňuje požadavky směrnice o elektromagnetické kompatibilitě 2014/30/EU a směrnice o nízkém napětí 2014/35/EU.

### Následující informace platí pouze pro členské státy EU:

Značka zobrazená vpravo je v souladu se Směrnicí pro likvidaci použitého elektrického a elektronického vybavení 2012/19/EU (OEEZ). Tato značka upozorňuje, že toto zařízení **NELZE** likvidovat s netříděným komunálním odpadem, ale je třeba jej odevzdat v příslušné sběrně podle místních zákonů.



Baterie se nesmí vyhazovat do popelnic ani do kontejnerů určených k recyklaci běžného odpadu, který není nebezpečný, nebo recyklovatelných materiálů. Využijte veřejný sběrný systém, který zajistí jejich vrácení, recyklaci a zpracování v souladu s místními předpisy.





## Prohlášení o shodě RoHS2

Tento produkt byl zkonstruován a vyroben v souladu se směrnicí 2011/65/EU Evropského parlamentu a Rady o omezení používání některých nebezpečných látek v elektrických a elektronických zařízeních (směrnice RoHS2) a splňuje maximální hodnoty koncentrací vydané evropským výborem TAC (Technical Adaptation Committee) uvedené níže:

Látka	Specifikovaná maximální Koncentrace	Skutečná koncentrace
Olovo (Pb)	0,1 %	< 0,1 %
Rtuť (Hg)	0,1 %	< 0,1 %
Kadmium (Cd)	0,01 %	< 0,01 %
Šestimocný chróm (Cr6 <sup>+</sup> )	0,1 %	< 0,1 %
Polybromované bifenyly (PBB)	0,1 %	< 0,1 %
Polybromované difenylethery (PBDE)	0,1 %	< 0,1 %
Bis (2-ethylhexyl) ftalát (DEHP)	0,1 %	< 0,1 %
Butyl benzyl ftalát (BBP)	0,1 %	< 0,1 %
Dibutyl ftalát (DBP)	0,1 %	< 0,1 %
Diisobutyl ftalát (DIBP)	0,1 %	< 0,1 %

**Pro některé součásti produktů, jak je uvedeno výše, platí výjimka podle Přílohy III směrnic RoHS2 (viz níže):**

- Slitina mědi obsahující až 4 % olova podle hmotnosti.
- Olovo ve vysokoteplotních pájkách (například slitiny olova, které obsahují 85 % nebo více hmotnosti olova).
- Elektrické a elektronické součástky obsahující olovo ve skle a keramice jiné, než dielektrická keramika v kondenzátorech, například piezoelektrická zařízení, nebo ve skelných nebo keramických sloučeninách.
- Olovo v dielektrické keramice v kondenzátorech pro jmenovité napětí 125 V AC nebo 250 V DC nebo vyšší.

## Indické omezení nebezpečných látek

Vyjádření k omezení nebezpečných látek (Indie). Tento produkt splňuje pravidla „India E-waste Rule 2011“ (Indická pravidla pro elektronický odpad z roku 2011), která zakazují používání olova, rtuti, kadmia, šestimocného chrómu, polybromovaných bifenyků (PBB) a polybromovaného difenyletheru (PBDE) v koncentracích převyšujících 0,1 % hmotnosti a 0,01 % hmotnosti pro kadmium, kromě výjimek stanovených v Rozpisu 2 těchto pravidel.

## Likvidace produktu po skončení životnosti

Společnost ViewSonic® respektuje životní prostředí a je zavázána pracovat a žít ekologicky. Děkujeme vám, že jste součástí chytřejšího a ekologičtějšího používání výpočetní techniky. Další informace najdete na webu společnosti ViewSonic®.

### USA a Kanada:

<https://www.viewsonic.com/us/go-green-with-viewsonic>

### Evropa:

<https://www.viewsonic.com/eu/environmental-social-governance/recycle>

### Tchaj-wan:

<https://recycle.moenv.gov.tw/>

**Pro uživatele v EU: v případě bezpečnostního problému nebo nehody související s tímto produktem nás kontaktujte:**

ViewSonic Europe Limited



Haaksbergweg 75  
1101 BR Amsterdam  
Nizozemsko



+31 (0) 650608655



[EPREL@viewsoniceurope.com](mailto:EPREL@viewsoniceurope.com)



<https://www.viewsonic.com/eu/>

## Informace o autorských právech

Copyright© ViewSonic® Corporation, 2024. Všechna práva vyhrazena.

Macintosh a Power Macintosh jsou registrované ochranné známky společnosti Apple Inc.

Microsoft, Windows a logo Windows jsou ochranné známky společnosti Microsoft Corporation registrované v USA a dalších zemích.

ViewSonic® a logo se třemi ptáky jsou registrované ochranné známky společnosti ViewSonic® Corporation.

VESA je registrovaná ochranná známka sdružení Video Electronics Standards Association. DPMS, DisplayPort a DDC jsou ochranné známky sdružení VESA.

ENERGY STAR® je registrovaná ochranná známka americké agentury pro ochranu životního prostředí EPA (Environmental Protection Agency).

Jako partner programu ENERGY STAR® se společnost ViewSonic® Corporation zavázala, že tento produkt bude splňovat zásady programu ENERGY STAR® pro úsporu energie.

**Prohlášení:** Společnost ViewSonic® Corporation neodpovídá za technické nebo redakční chyby nebo nedostatky v tomto dokumentu ani za náhodné nebo následné škody vzniklé použitím tohoto dokumentu nebo produktu.

V zájmu neustálého zdokonalování produktů si společnost ViewSonic® Corporation vyhrazuje právo na změnu specifikací produktu bez předchozího upozornění. Změna informací v tomto dokumentu bez předchozího upozornění vyhrazena.

Tento dokument nesmí být kopírován, rozšiřován nebo převáděn do jakékoliv formy a pro jakékoli účely bez předchozího písemného svolení společnosti ViewSonic® Corporation.

## Zákaznické služby

Chcete-li získat technickou odbornou pomoc nebo provést servis produktu, vyhledejte kontakt v následující tabulce nebo se obraťte na prodejce.

**POZNÁMKA:** Budete potřebovat výrobní číslo produktu.

Země/oblast	Web	Země/oblast	Web
<b>Asijsko-pacifická oblast a Afrika</b>			
Austrálie	<a href="http://www.viewsonic.com/au/">www.viewsonic.com/au/</a>	Bangladéš	<a href="http://www.viewsonic.com/bd/">www.viewsonic.com/bd/</a>
Čína	<a href="http://www.viewsonic.com.cn">www.viewsonic.com.cn</a>	Hongkong	<a href="http://www.viewsonic.com/hk/">www.viewsonic.com/hk/</a>
Hongkong (angličtina)	<a href="http://www.viewsonic.com/hk-en/">www.viewsonic.com/hk-en/</a>	Indie	<a href="http://www.viewsonic.com/in/">www.viewsonic.com/in/</a>
Indonésie	<a href="http://www.viewsonic.com/id/">www.viewsonic.com/id/</a>	Izrael	<a href="http://www.viewsonic.com/il/">www.viewsonic.com/il/</a>
Japonsko	<a href="http://www.viewsonic.com/jp/">www.viewsonic.com/jp/</a>	Korea	<a href="http://www.viewsonic.com/kr/">www.viewsonic.com/kr/</a>
Malajsie	<a href="http://www.viewsonic.com/my/">www.viewsonic.com/my/</a>	Střední Východ	<a href="http://www.viewsonic.com/me/">www.viewsonic.com/me/</a>
Myanmar	<a href="http://www.viewsonic.com/mm/">www.viewsonic.com/mm/</a>	Nepál	<a href="http://www.viewsonic.com/np/">www.viewsonic.com/np/</a>
Nový Zéland	<a href="http://www.viewsonic.com/nz/">www.viewsonic.com/nz/</a>	Pákistán	<a href="http://www.viewsonic.com/pk/">www.viewsonic.com/pk/</a>
Filipíny	<a href="http://www.viewsonic.com/ph/">www.viewsonic.com/ph/</a>	Singapur	<a href="http://www.viewsonic.com/sg/">www.viewsonic.com/sg/</a>
Tchaj-wan	<a href="http://www.viewsonic.com/tw/">www.viewsonic.com/tw/</a>	Thajsko	<a href="http://www.viewsonic.com/th/">www.viewsonic.com/th/</a>
Vietnam	<a href="http://www.viewsonic.com/vn/">www.viewsonic.com/vn/</a>	Jižní Afrika a Mauricius	<a href="http://www.viewsonic.com/za/">www.viewsonic.com/za/</a>
<b>Ameriky</b>			
Spojené státy	<a href="http://www.viewsonic.com/us">www.viewsonic.com/us</a>	Kanada	<a href="http://www.viewsonic.com/us">www.viewsonic.com/us</a>
Latinská Amerika	<a href="http://www.viewsonic.com/la">www.viewsonic.com/la</a>		
<b>Evropa</b>			
Evropa	<a href="http://www.viewsonic.com/eu/">www.viewsonic.com/eu/</a>	Francie	<a href="http://www.viewsonic.com/fr/">www.viewsonic.com/fr/</a>
Německo	<a href="http://www.viewsonic.com/de/">www.viewsonic.com/de/</a>	Kazachstán	<a href="http://www.viewsonic.com/kz/">www.viewsonic.com/kz/</a>
Rusko	<a href="http://www.viewsonic.com/ru/">www.viewsonic.com/ru/</a>	Španělsko	<a href="http://www.viewsonic.com/es/">www.viewsonic.com/es/</a>
Turecko	<a href="http://www.viewsonic.com/tr/">www.viewsonic.com/tr/</a>	Ukrajina	<a href="http://www.viewsonic.com/ua/">www.viewsonic.com/ua/</a>
Spojené království	<a href="http://www.viewsonic.com/uk/">www.viewsonic.com/uk/</a>		

## Omezená záruka

### Monitor ViewSonic®

#### Rozsah záruky:

ViewSonic® zaručuje, že její produkty nebudou v záruční době vykazovat vady v materiálu a zpracování. Dojde-li během záruční doby k závadě produktu způsobené vadou materiálu nebo zpracování, společnost ViewSonic® produkt opraví nebo vymění za podobný produkt. Učiní tak podle vlastního uvážení a jako jediné nápravné opatření vůči vám. Vyměněný produkt nebo jeho vnitřní součásti mohou obsahovat znovu vyrobené nebo repasované součástky nebo komponenty. Na opravený nebo náhradní produkt nebo díly nebo součástky se bude vztahovat zbývající délka původní omezené záruky zákazníka a záruční doba nebude prodloužena. Společnost ViewSonic® neposkytuje žádnou záruku na software třetích stran, který může být součástí produktu nebo nainstalovaný zákazníkem, instalace neoprávněných hardwarových dílů nebo součástí (například lamp projektorů). (Viz část: „Co je vyloučeno ze záruky a na co se záruka nevztahuje“).

#### Platnost záruční doby:

Na displeje ViewSonic® se vztahuje záruka od 1 do 3 let, v závislosti na zemi zakoupení, na všechny součásti včetně zdroje světla a na veškerou práci od data zakoupení prvním spotřebitelem.

#### Koho záruka chrání:

Tato záruka se vztahuje pouze na prvního kupujícího-spotřebitele.

#### Co je vyloučeno ze záruky a na co se záruka nevztahuje:

- Produkt, jehož sériové číslo bylo upraveno, odstraněno nebo znečitelněno.
- Poškození, zhoršení nebo nefungování z následujících příčin:
  - » nehoda, nesprávné používání, nedbalost, požár, voda, blesk nebo jiné přírodní živly, neoprávněné úpravy produktu nebo nedodržení pokynů dodaných s produktem.
  - » Oprava nebo pokus o opravu osobou, která nebyla oprávněna společností ViewSonic®.
  - » Poškození nebo ztráta programů, dat nebo vyměnitelných paměťových médií.
  - » Běžné opotřebení.
  - » Odebrání nebo instalace produktu.
- Ztráta softwaru nebo dat, ke které může dojít při opravě nebo výměně.

- Poškození produktu při přepravě.
- Příčiny mimo produkt, například výkyvy nebo výpadky elektrické energie.
- Použití spotřebního materiálu nebo náhradních dílů, které nesplňují specifikace společnosti ViewSonic.
- Zanedbání pravidelné údržby produktu podle pokynů v této uživatelské příručce ze strany uživatele.
- Veškeré další příčiny, které se nevztahují k závadě produktu.
- Poškození způsobené dlouhodobým zobrazením statických (nepohyblivých) obrazů (rovněž označováno jako vypálení obrazu).
- Software – jakýkoli software třetích stran, který může být součástí produktu nebo nainstalovaný zákazníkem.
- Hardware/příslušenství/díly/součásti – instalace neoprávněných hardwarových dílů nebo součástí (například lamp projektorů).
- Poškození nebo znehodnocení povrchové úpravy povrchu displeje nevhodným čištěním, jak je uvedeno v uživatelské příručce k produktu.
- Servisní poplatky za demontáž, montáž a zprovoznění, včetně instalace produktu na zeď.

### **Zajištění servisu:**

- Informace o servisu v záruční době získáte od Zákaznické podpory společnosti ViewSonic® (viz stránka „Zákaznický servis“). Budete vyzváni k poskytnutí sériového čísla produktu.
- Pro zajištění servisu v záruční době budete vyzváni, abyste poskytli: (a) originální doklad o nákupu s datem, (b) vaše jméno, (c) vaši adresu, (d) popis problému a (e) sériové číslo produktu.
- Odevzdejte nebo odešlete produkt vyplaceně v původním obalu některému z pověřených servisních středisek ViewSonic® nebo společnosti ViewSonic®.
- Informace o nejbližším servisním středisku ViewSonic® získáte od společnosti ViewSonic®.

### **Omezení předpokládaných záruk:**

Mimo záruky uvedené v tomto dokumentu neexistují žádné výhradní ani předpokládané záruky, včetně předpokládaných záruk obchodovatelnosti a vhodnosti pro určitý účel.

### **Vyloučení škod:**

Jedinou povinností společnosti ViewSonic je uhrazení opravy nebo výměny produktu. Společnost ViewSonic® nenese odpovědnost za:

- Škody na jiném majetku způsobené závadami produktu, škody způsobené potížemi, ztrátou využitelnosti produktu, ztrátou času, ztrátou zisku, ztrátou obchodní příležitosti, ztrátou dobré vůle, narušení obchodních vztahů nebo jinou komerční ztrátou, a to i v případě, že společnost byla na možnost těchto škod upozorněna.
- Veškeré další náhodné, následné nebo jiné škody.
- Veškeré nároky jiné strany vůči spotřebiteli.
- Oprava nebo pokus o opravu osobou, která nebyla oprávněna společností ViewSonic®.

### **Platný právní řád:**

Tato záruka vám dává určitá práva; můžete mít rovněž další práva, která se v různých státech liší. Některé státy neumožňují výjimky nebo omezení předpokládaných záruk ani omezení odpovědnosti za následné nebo nepřímé škody; v takovém případě se na vás výše uvedená omezení a výjimky nevztahují.

### **Prodej mimo USA a Kanadu:**

Informace o záruce a servisu produktů ViewSonic® prodávaných mimo USA a Kanadu získáte od společnosti ViewSonic® nebo od místního prodejce ViewSonic®. Záruční doba na tento produkt v pevninské Číně (vyjma Hongkongu, Macaa a Tchajwanu) se řídí podmínkami a ujednáními záručního listu na údržbu.

Uživatelé v Evropě a Rusku najdou veškeré podrobnosti o poskytované záruce na webu: <http://www.viewsonic.com/eu/> v části „Support/Warranty Information (Informace o podpoře/záruce)“.



**ViewSonic®**