

# VB-STND-007

## Handleiding



## **Bedankt voor uw keuze voor ViewSonic®**

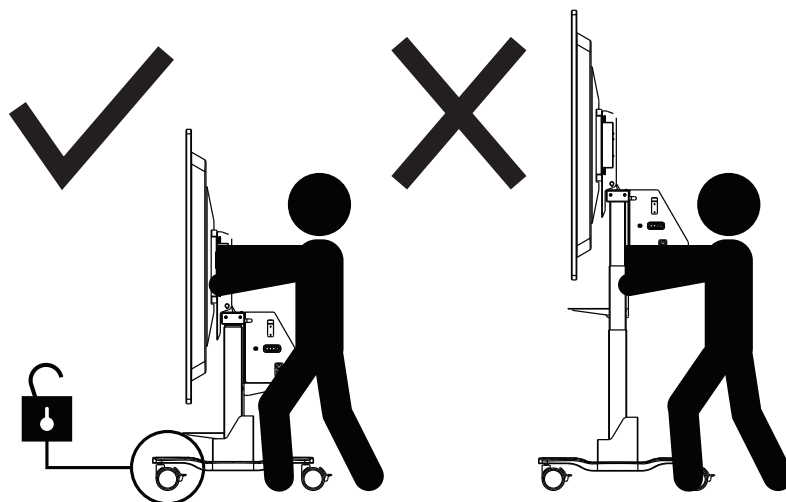
Als wereldwijd toonaangevende leverancier van visuele oplossingen, zet ViewSonic® zich in om de verwachtingen van de wereld op het vlak van technologische evolutie, innovatie en eenvoud, te overschrijden. Bij ViewSonic® geloven wij dat onze producten het potentieel hebben om een positieve impact in de wereld te bieden en we zijn ervan overtuigd dat het ViewSonic®-product dat u hebt gekozen, u goed van pas zal komen.

Nogmaals bedankt voor uw keuze voor ViewSonic®!

# Veiligheidsvoorzorgen

Lees de volgende **veiligheidsmaatregelen** voordat u dit apparaat gebruikt.

- Bewaar deze gebruikshandleiding op een veilige plaats zodat u deze later opnieuw kunt raadplegen.
- Lees alle waarschuwingen en volg alle instructies.
- Om schade te voorkomen, moet u elke fysieke druk, trilling of onderdompeling tijdens het transport, bezit of installatie van het product voorkomen.
- Plaats het product altijd op een vlak en stabiel oppervlak.
- Zorg dat er geen vloeistoffen, gas of corrosieve materialen in contact komen met het omhulsel van het product.
- Dit product heeft geen onderdelen die kunnen worden gerepareerd door de gebruiker. Elke schade die is veroorzaakt door de eigen demontage, wordt niet gedekt door de garantie.
- Dit product is uitsluitend bedoeld voor speciaal gebruik met het commerciële ViewSonic® aanraakscherm. Het gebruik met een ander model kan resulteren in onstabiele met mogelijk letsel tot gevolg.
- Dit product is alleen compatibel met panelen tot een maximumgrootte van **86"**.
- De maximale gewichtbelasting van dit product bedraagt **75 kg (165lbs)**.
- Vermijd het volgende om lichamelijk letsel en/of materiële schade te voorkomen:
  - » Kinderen mogen de installatie of machinerie **NIET** bedienen.
  - » **BLIJF UIT DE BUURT** van bewegende onderdelen om letsels te voorkomen.
  - » Verplaats het wagentje **NIET** terwijl de lift in de hoogste positie staat.
  - » Duw het wagentje **NIET** vanaf de voorkant of probeer niet om het op te tillen.
  - » Verplaats het wagentje **NIET** door op het IFP/paneel te duwen.
  - » Verplaats het wagentje **NIET** over kabels of oneffen, vuile oppervlakken en/of hellingen.




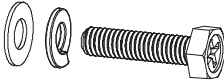
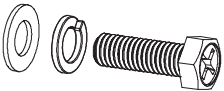
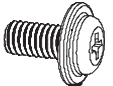
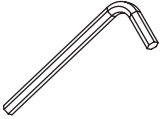


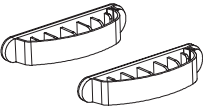

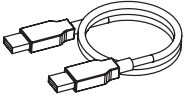


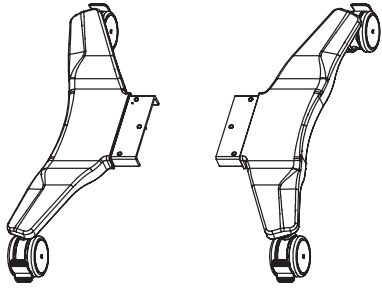
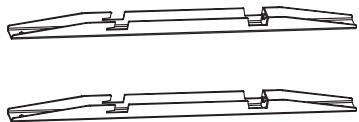
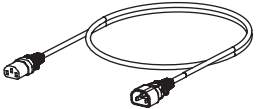
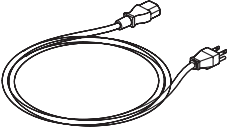

# Inhoud

<b>Veiligheidsvoorzorgen .....</b>	<b>3</b>
<b>Inleiding .....</b>	<b>5</b>
Inhoud verpakking .....	5
Productoverzicht .....	7
Voor- en zijaanzicht.....	7
I/O-poorten en bedieningselementen.....	7
Bedieningspaneel .....	8
<b>Eerste instelling.....</b>	<b>9</b>
Het product assembleren .....	9
De kapjes van de zwenkwielen opslaan .....	18
<b>Aansluitingen maken.....</b>	<b>19</b>
Aansluiten op de netspanning.....	19
Aansluiten op het bedieningspaneel .....	20
Aansluiten op het IFP.....	21
<b>De lift bedienen.....</b>	<b>22</b>
Met de trolleywagen of het bedieningspaneel .....	22
Met de app op het IFP .....	23
<b>Appendix.....</b>	<b>25</b>
Specificaties .....	25
Probleemoplossing .....	26
<b>Reglementaire en veiligheidsinformatie .....</b>	<b>27</b>
Nalevingsinformatie .....	27
FCC-nalevingsverklaring .....	27
Verklaring voor Canadese bedrijven .....	27
CE-verklaring van conformiteit voor Europese landen .....	27
Verklaring van RoHS2-naleving .....	28
Beperking van gevaarlijke stoffen in India .....	29
Productverwijdering aan het einde van zijn levensduur .....	29
Copyright-informatie .....	30
Klantendienst.....	31
Beperkte garantie.....	32

# Inleiding

## Inhoud verpakking

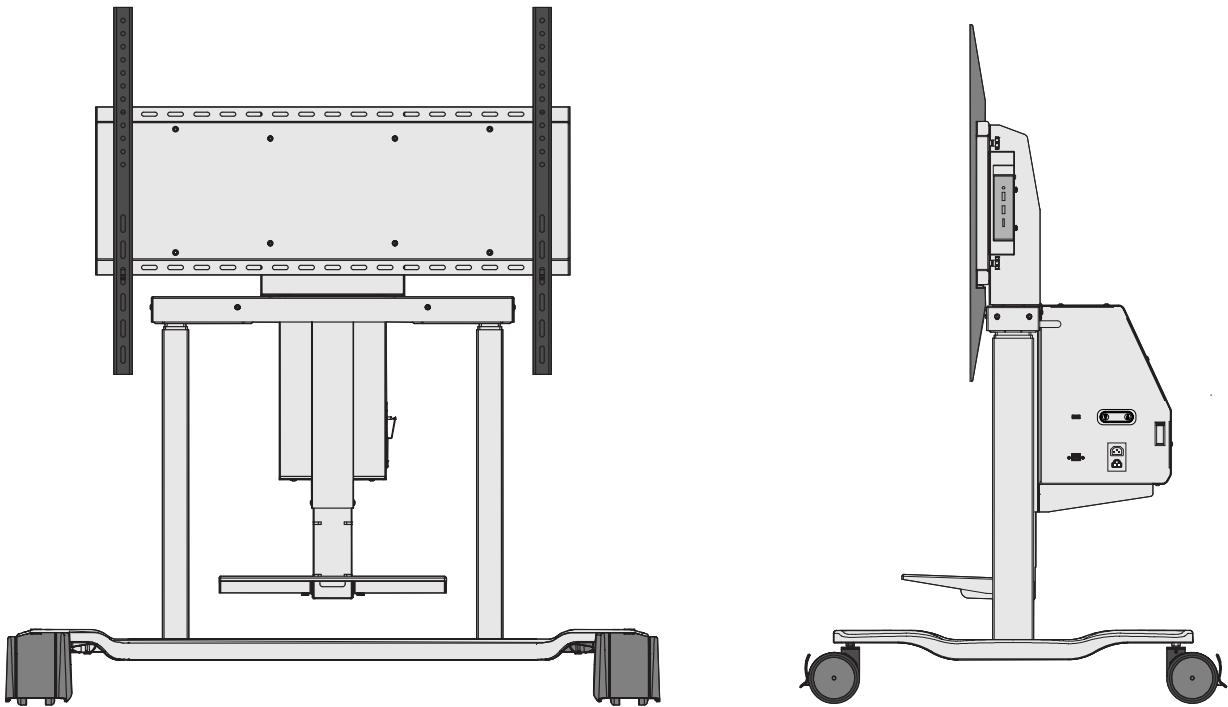
Letter	Item	Aantal	Beschrijving	Opmerking
A		2	Bouten	M6 x 14 mm
B		6	Noten	M8
C		4	Bouten	M5 x 25 mm
D		4	Bouten	M6 x 25 mm
E		4	Bouten	M8 x 25 mm
F		4	Bouten	M4 x 8 mm
G		1	Hex Gereedschap	4 mm
H		1	Sleutel	
I		4	Kapjes zwenkwielen	Kapjes links x2 Kapjes rechts x2
J		2	Bevestigbare kabelklemmen	
K		1	Bedieningspaneel	
L		1	USB Type-A- naar USB Type-A-kabel	

Letter	Item	Aantal	Beschrijving	Opmerking
M		2 (één per zijde)	Trolleyvoeten	
N		2	Montagebeugels	
O		1	Verlengkabel voeding	
P		1	Voedingskabel	
Q		1	Toetsenbordlade	

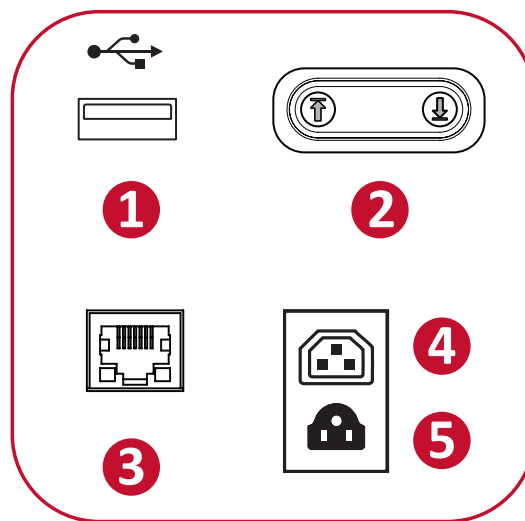
**OPMERKING:** De voedingskabel die bij uw pakket is geleverd kunnen verschillen afhankelijk van uw land. Neem contact op met uw lokale wederverkoper voor meer informatie.

# Productoverzicht

## Voor- en zijaanzicht



## I/O-poorten en bedieningselementen

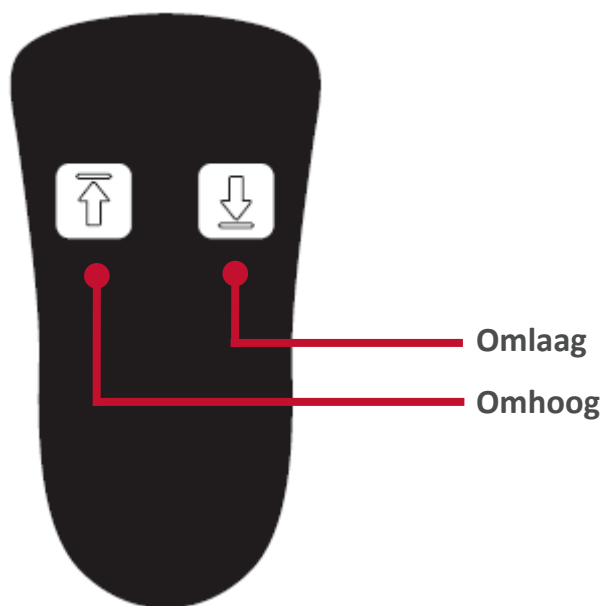


Label	Poort	Beschrijving
1	USB A <sup>1</sup>	USB A-poort
2	Knoppen Omhoog/omlaag	Hoogte afstellen
3	RJ45 <sup>2</sup>	RJ45-poort
4	AC-uitgang	Aansluiting voedingsuitgang
5	Wisselstroomingang	Aansluiting voedingsingang

<sup>1</sup>Gebruik alleen de USB-A-poort om te verbinden met het IFP. Het verhogen kan worden geregeld via de app op het IFP.

<sup>2</sup>Gebruik alleen de RJ45-poort om te verbinden met de bedieningspaneel.

## Bedieningspaneel



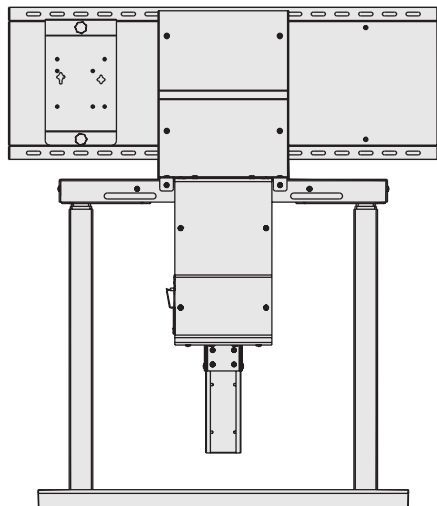


# Eerste instelling

## Het product assembleren

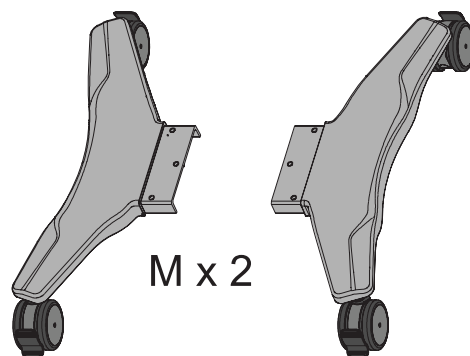
### Stap 1

1. Zet de volgende items klaar:



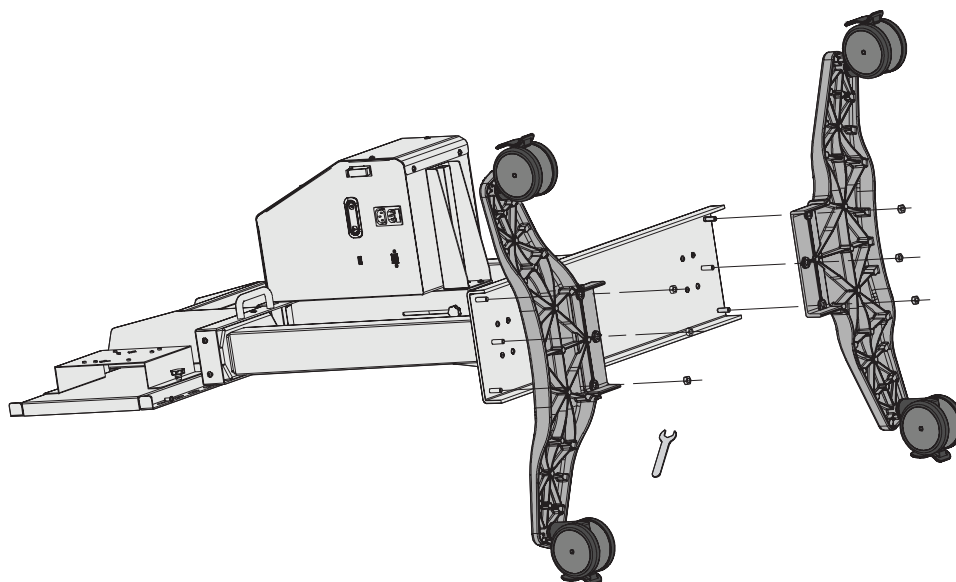
*Chassis trolley*

B x 6      H x 1  
⊕ ⊕ ⊕      ⊕  
⊕ ⊕ ⊕      ⊕

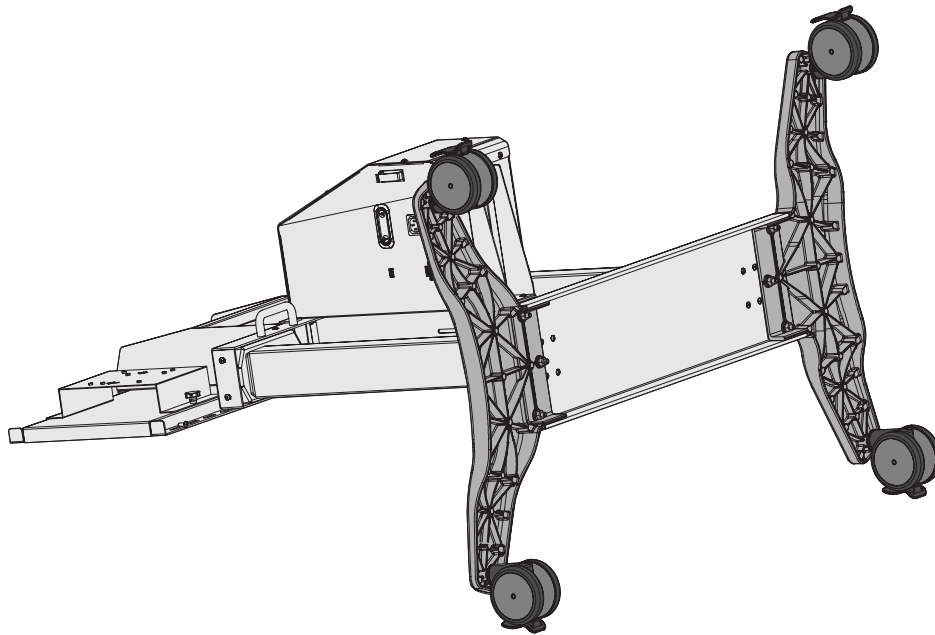


*Voet trolley*

2. Lijn de drie openingen op de voet van de trolley (M) uit op de bouten onder het trolleychassis. Gebruik de moersleutel (H) om de trolleyvoet te bevestigen aan het trolleychassis met de moeren (B).



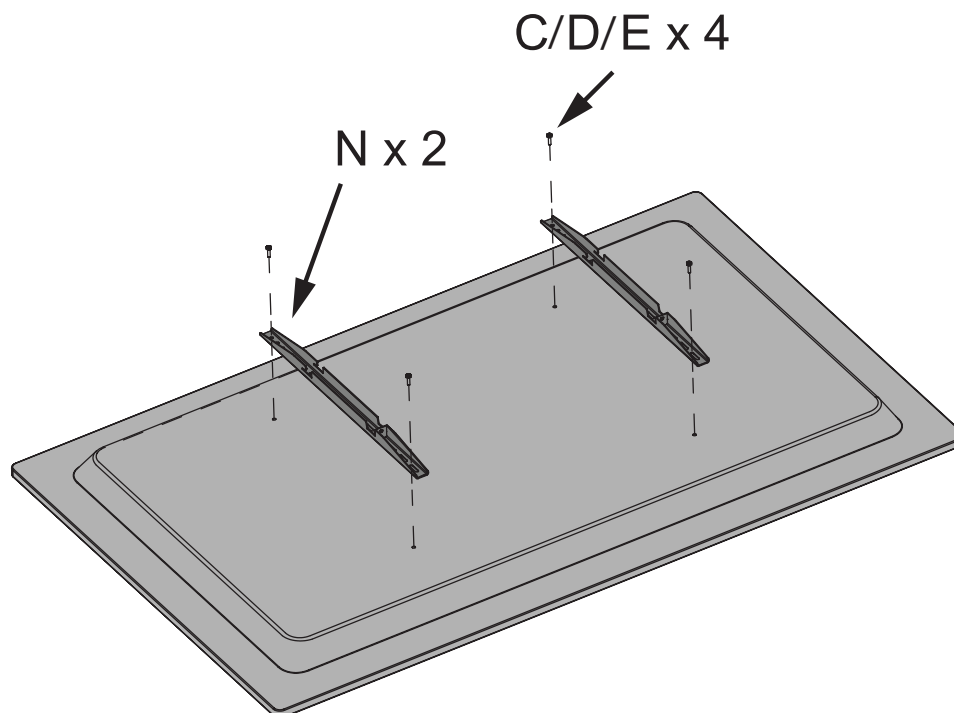
3. Controleer op de gemonteerde trolleywagen of alle moeren stevig zijn aangehaald.



*Trolleywagen*

## Stap 2

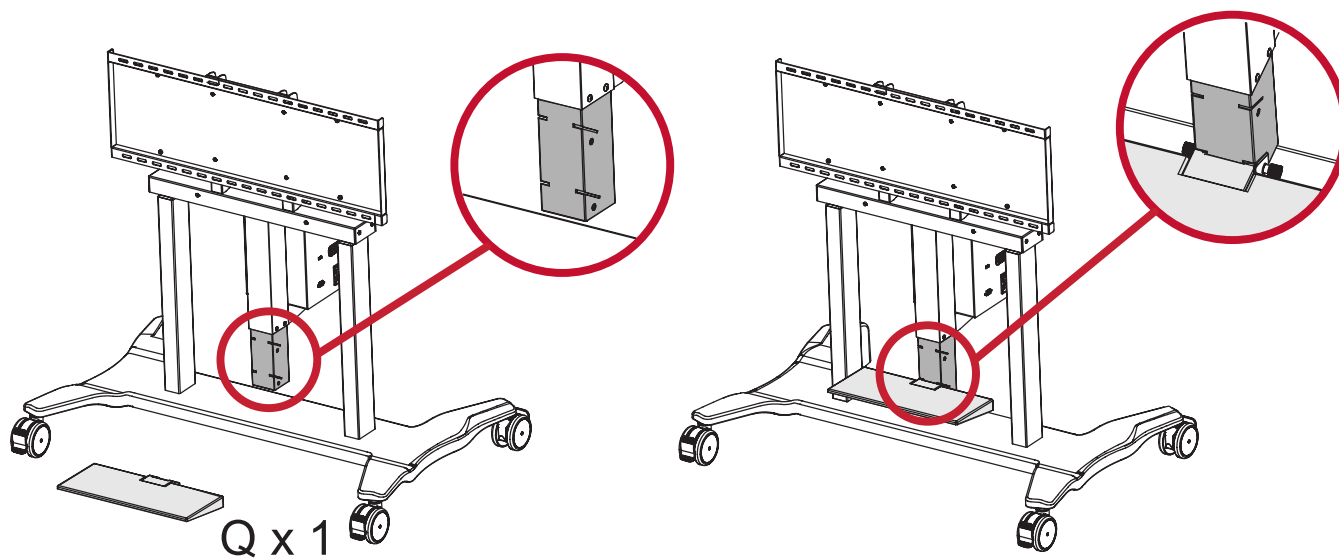
Bevestig de montagebeugels (N) op het IFP. Gebruik de bouten M5 (C), M6 (D) of M8 (E) afhankelijk van de grootte van het IFP. Raadpleeg de handleiding van het IFP voor de juist boutafmeting.



**OPMERKING:** Dit product omvat geen IFP.

## Stap 3

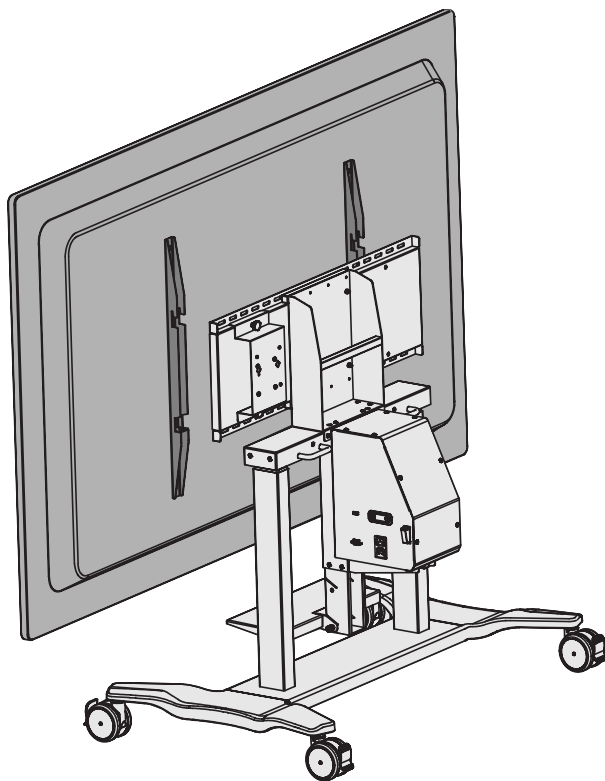
Maak de toetsenbordlade (Q) aan op de middelste steun.



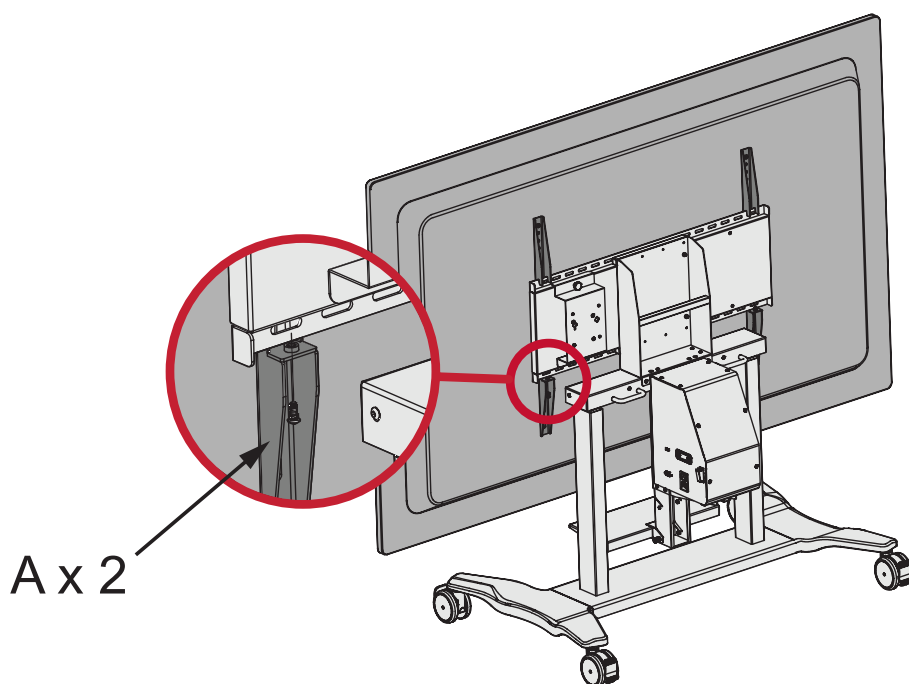
## Stap 4

1. Til het IFP op en haak de montagebeugels op de trolleywagen.

**OPMERKING:** Het is aanbevolen deze stap uit te voeren met twee of meer mensen om lichamelijke letsels en/of schade aan het IFP en de trolleywagen te voorkomen.



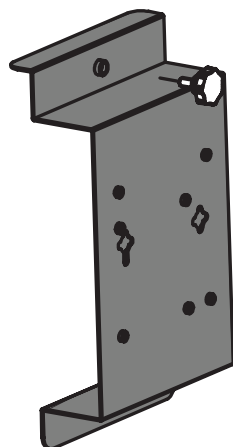
2. Bevestig de montagebeugels aan de trolleywagen met twee M6 x 14 mm bouten (A).



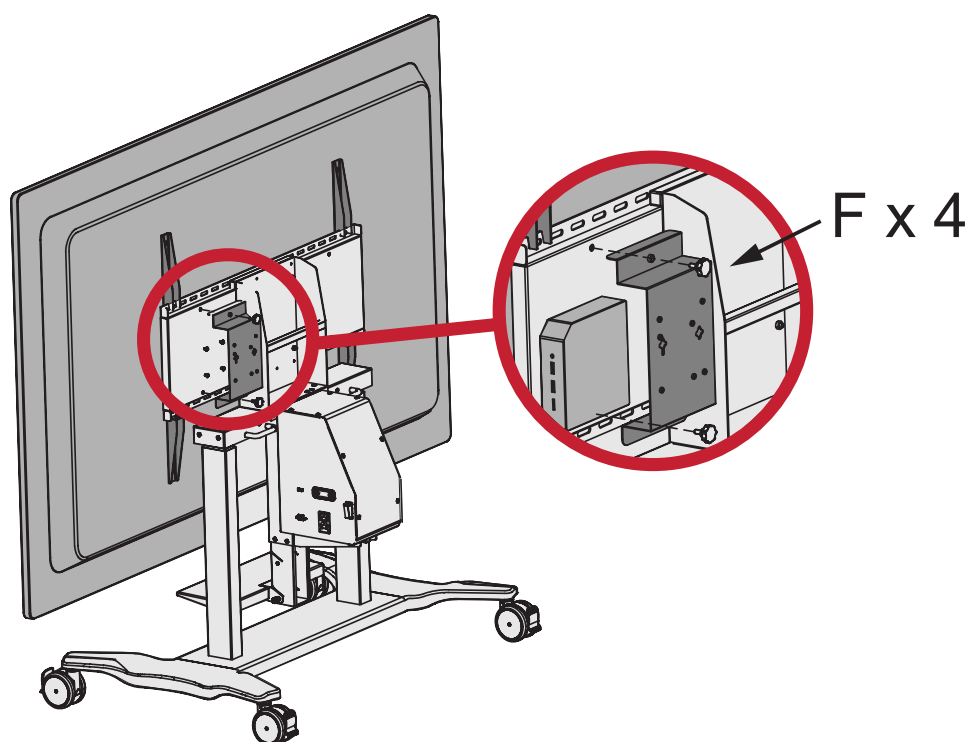
## Stap 5

1. Schroef de M4 x 8mm bouten (F) los en verwijder de beschermkap van de trolleywagen. Bevestig de Chromebox op de trolleywagen.

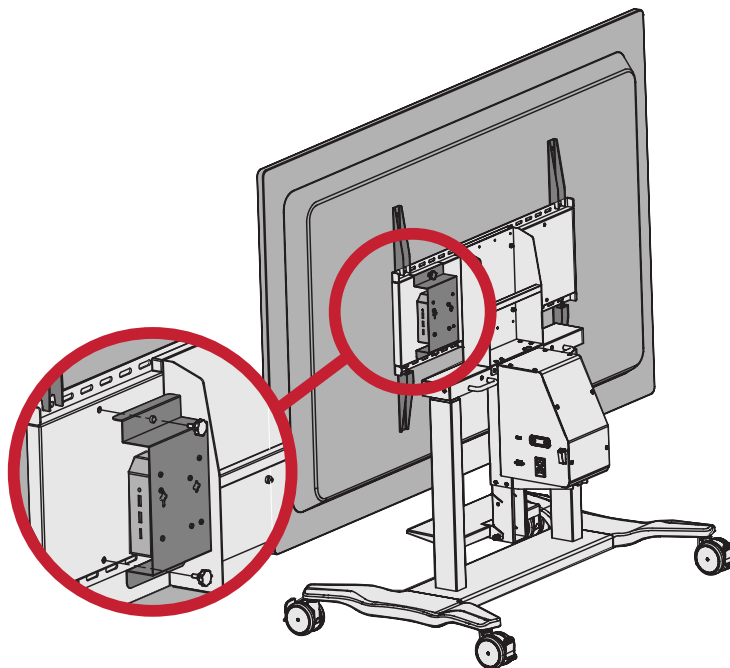
**OPMERKING:** Dit product bevat geen Chromebox.



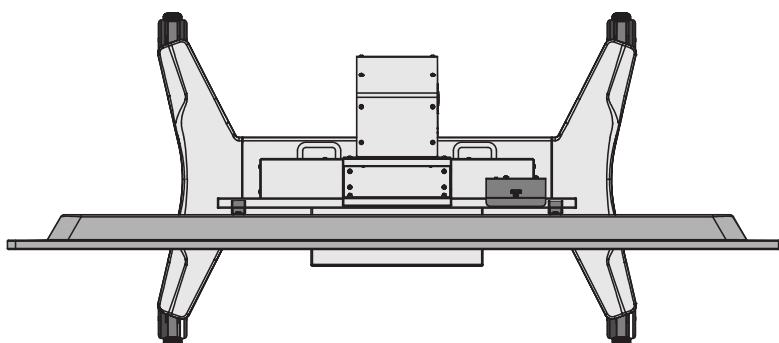
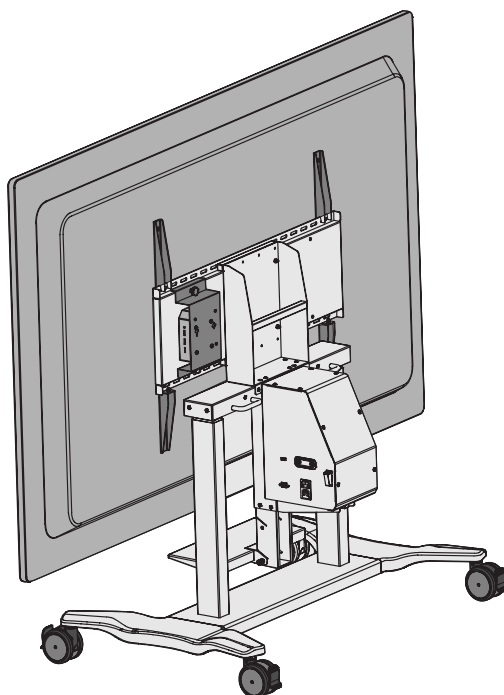
*Beschermkap*



2. Bevestig de beschermkap terug op de trolleywagen met de M4 x 8 mm bouten zodat de Chromebox afgedekt is.

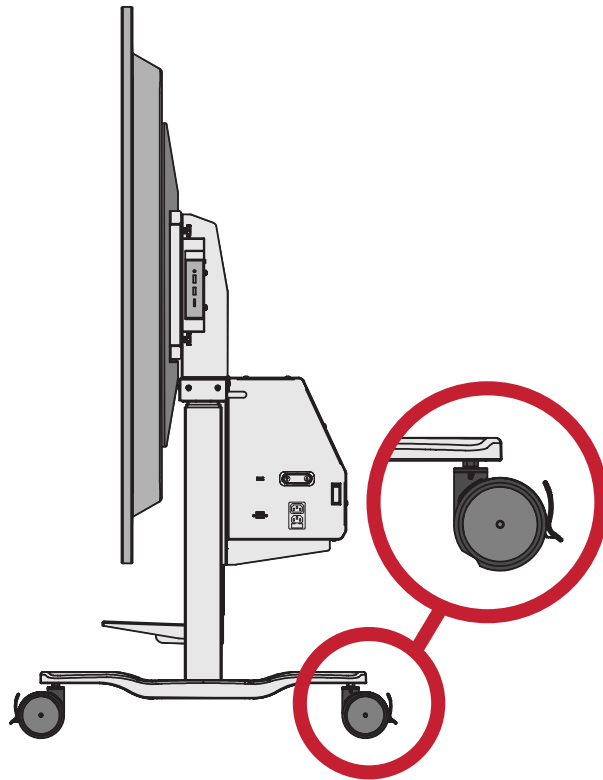


3. Controleer of alle onderdelen nauwgezet en stevig zijn bevestigd, zoals weergegeven in de onderstaande schema's.



## Stap 6

Nadat u de trolleywagen naar de gewenste locatie hebt verplaatst, duw u de wielremmen omlaag om de trolleywagen op zijn plaats te vergrendelen.

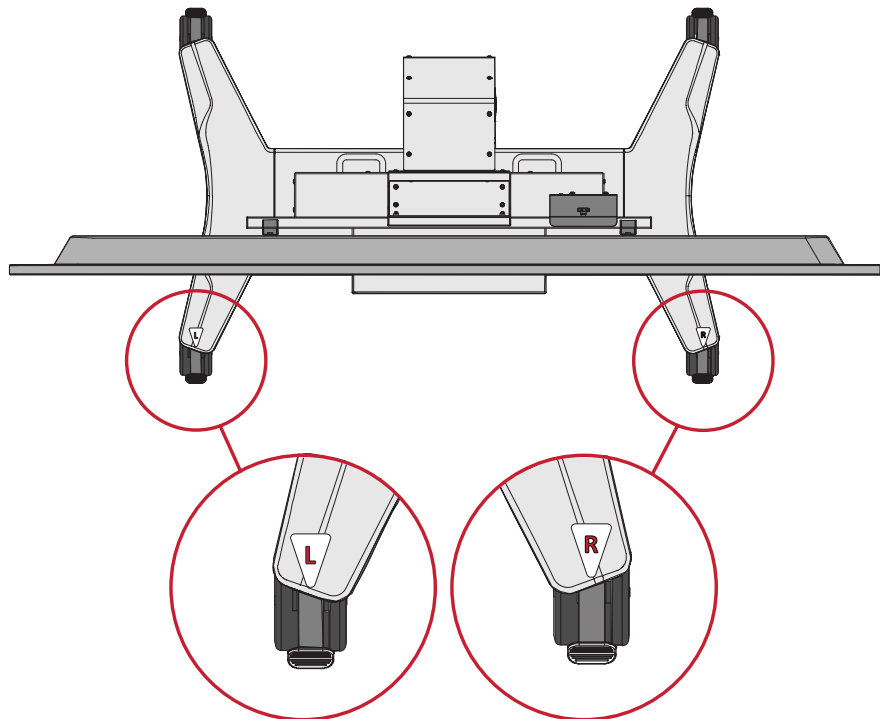


## Stap 7

Installeer de kapjes op de zwenkwielen (I) om de trolleywagen nog steviger op zijn plaats te houden.

**OPMERKING:** Het is aanbevolen de kapjes op de zwenkwielen te installeren om lichamelijke letsels en/of schade aan het IFP en de trolleywagen te voorkomen

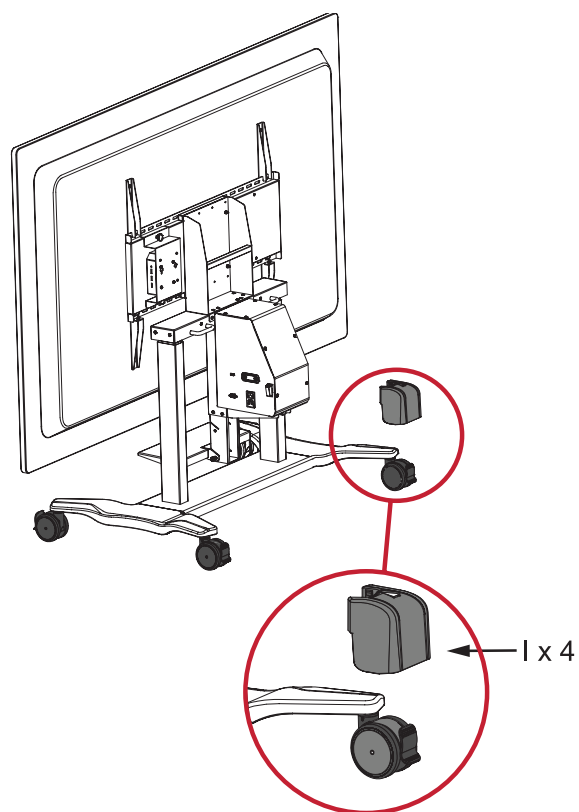
1. Controleer of de wielen zijn uitgelijnd op de trolleywagen.





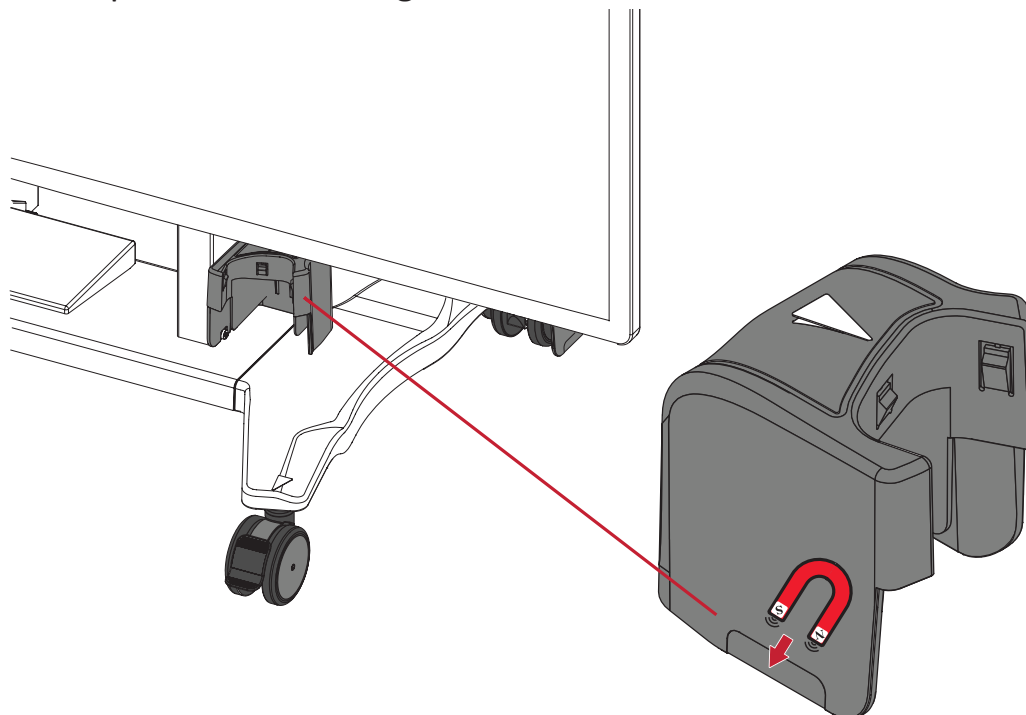
2. Schuif de kapjes over de zwenkwielen.

**OPMERKING:** De kapjes van de zwenkwielen vergrendelen automatisch de wielremmen.

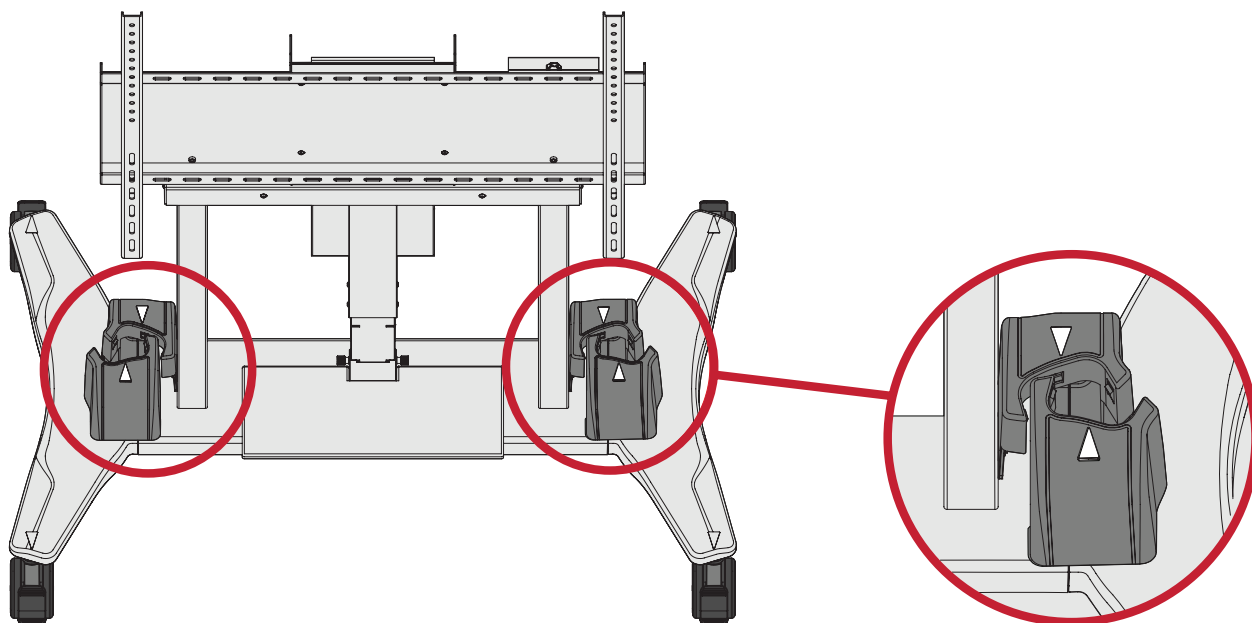


## De kapjes van de zwenkwielen opslaan

De kapjes van de zwenkwielen zijn magnetisch. Raadpleeg het onderstaande schema voor de positie van de magneet.



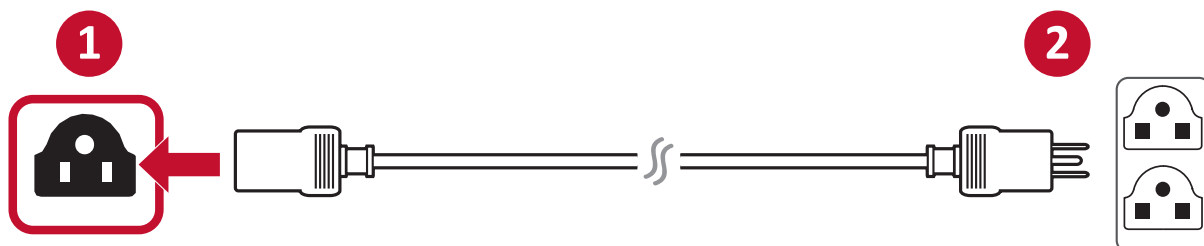
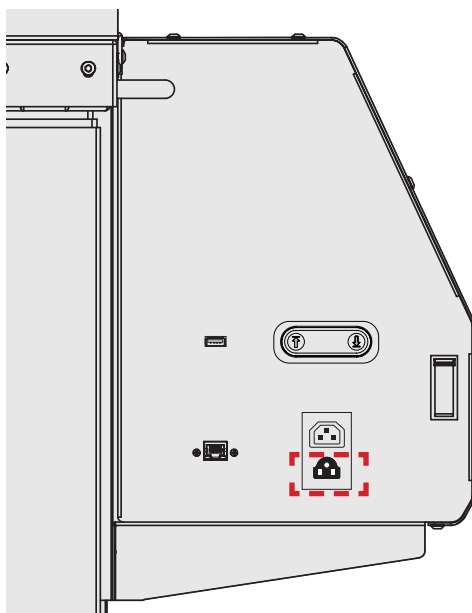
Wanneer u de trolleywagen verplaatst, bevestigt u de kapjes van de zwenkwielen op de steunen links en rechts.



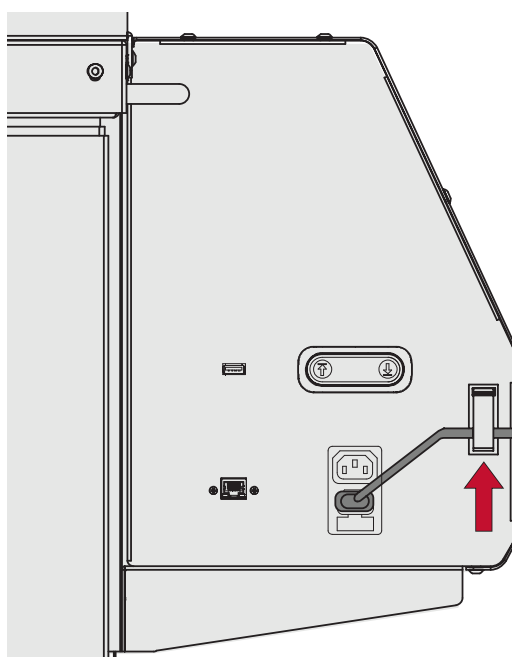
# Aansluitingen maken

## Aansluiten op de netspanning

1. Sluit de voedingskabel aan op de trolleywagen.
2. Steek de stekker in een stopcontact.



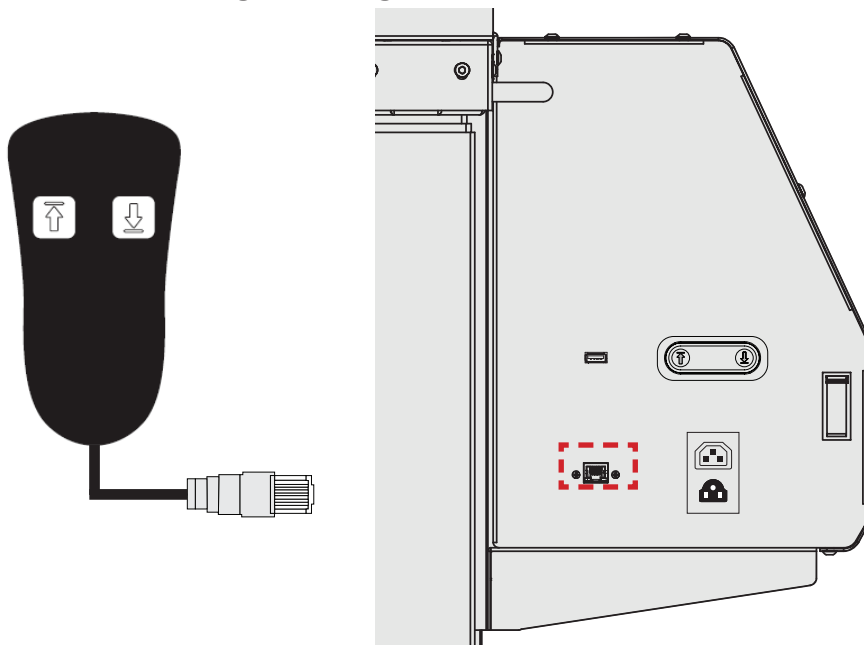
3. Gebruik de kabelklem om de kabels vast te leggen.



## Aansluiten op het bedieningspaneel

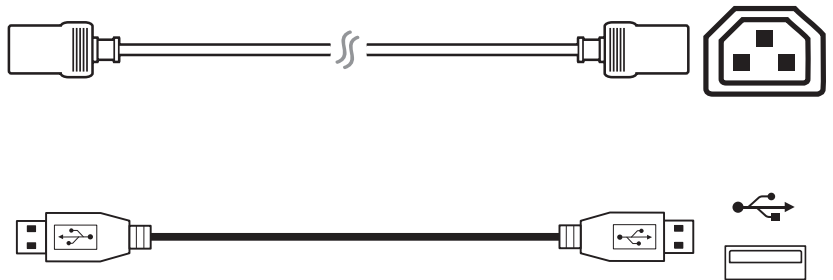
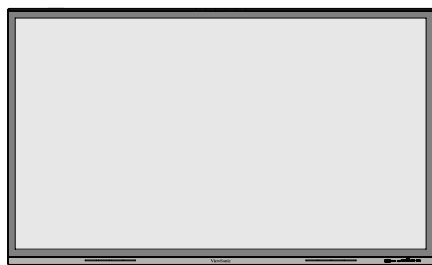
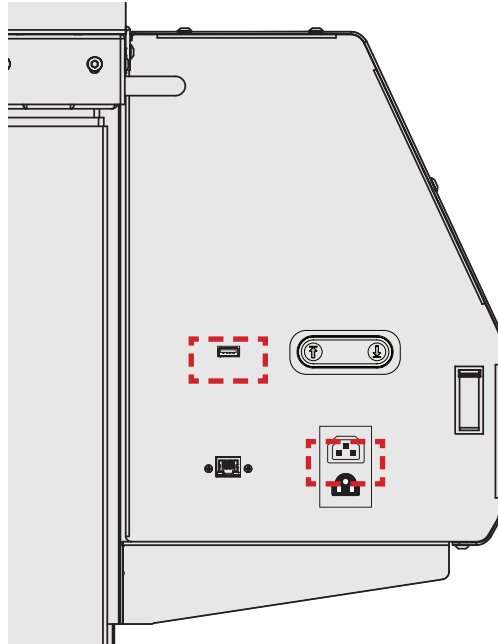
Sluit het bedieningspaneel aan op de trolleywagen via de RJ45-poort.

**OPMERKING:** Het bedieningspaneel heeft een magneet op de achterkant. Het bedieningspaneel kan worden vastgemaakt op elke metalen zone op de trolleywagen. Zorg dat zone van bevestiging de functies Omhoog/Omlaag niet hindert.



## Aansluiten op het IFP

1. Sluit het IFP aan op de wisselstroomuitgang van de trolleywagen.
2. Sluit de USB Type A-kabel aan op het IFP en de trolleywagen.



# De lift bedienen

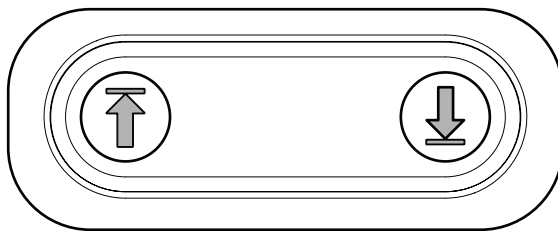
Lees deze sectie om te leren hoe u de hoogte en hoek van de trolleywagen kunt aanpassen met de functie Omhoog/Kantelen.

Er zijn drie manieren om het verhogen te regelen:

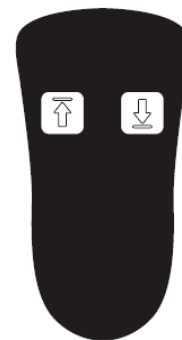
1. Met de trolleywagen.
2. Met het bedieningspaneel.
3. Met de app op het IFP.



## Met de trolleywagen of het bedieningspaneel

1.



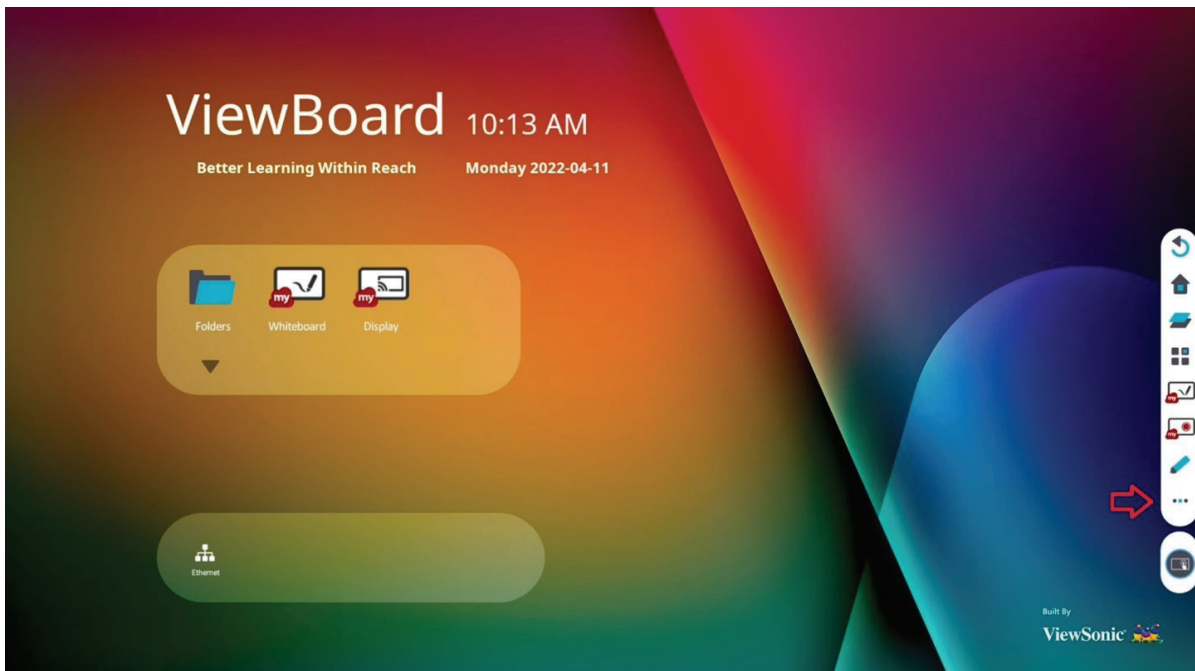
2.



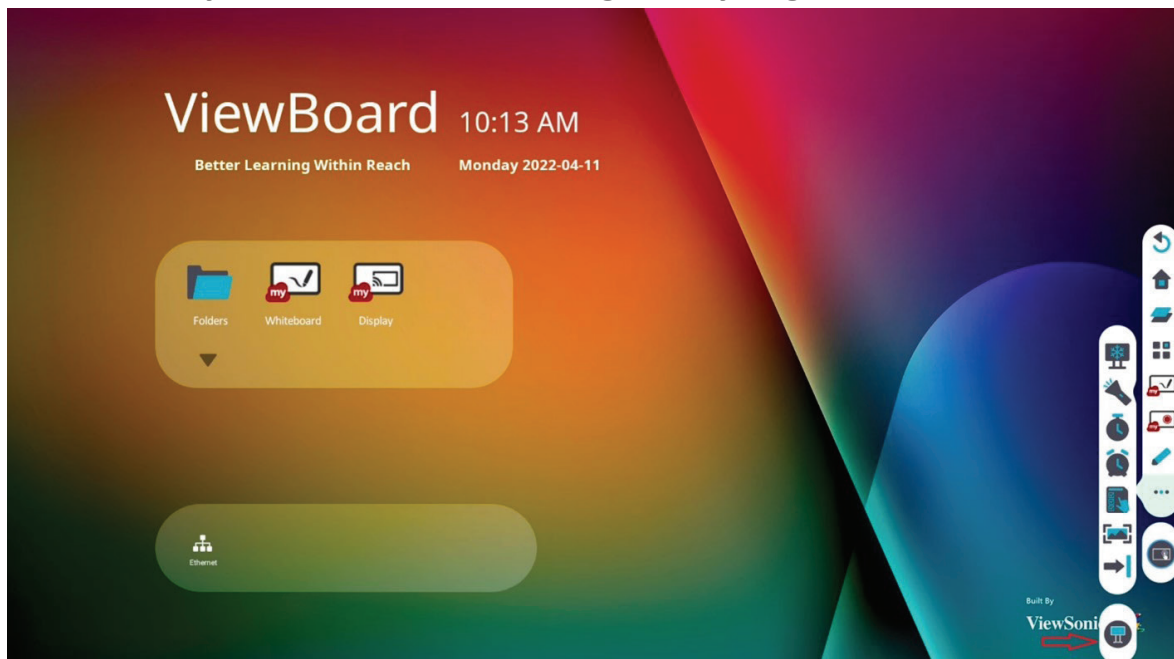
Naam	Icoon	Beschrijving
Omhoog		Ingedrukt houden om de VB-STND-007 te <b>verhogen</b> .
Omlaag		Ingedrukt houden om de VB-STND-007 te <b>verlagen</b> .

# Met de app op het IFP

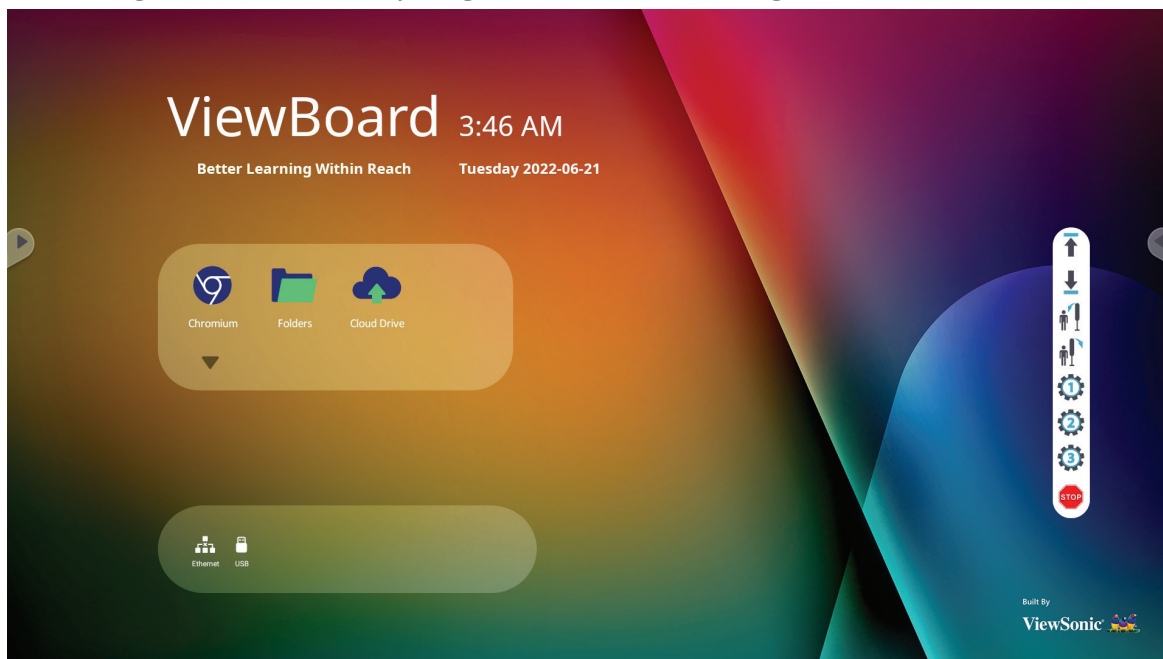
1. Selecteer het **More Options Icon (Pictogram Meer opties) (...)** in de werkbalk opzij.









2. Selecteer **Trolley Cart Control (Bediening trolleywagen)**.



### 3. Stel de hoogte van de trolleywagen overeenkomstig af:



Naam	Icoon	Beschrijving
Omhoog		Ingedrukt houden om de VB-STND-007 te <b>verhogen</b> .
Omlaag		Ingedrukt houden om de VB-STND-007 te <b>verlagen</b> .
Vooraf ingestelde positie 1		Pas de instelling Omhoog aan naar de gewenste hoogte. Ingedrukt houden om de huidige hoogte op te slaan als <b>Preset Position 1 (Vooraf ingestelde positie 1)</b> .
Vooraf ingestelde positie 2		Pas de instelling Omhoog aan naar de gewenste hoogte. Ingedrukt houden om de huidige hoogte op te slaan als <b>Preset Position 2 (Vooraf ingestelde positie 2)</b> .
Vooraf ingestelde positie 3		Pas de instelling Omhoog aan naar de gewenste hoogte. Ingedrukt houden om de huidige hoogte op te slaan als <b>Preset Position 3 (Vooraf ingestelde positie 3)</b> .
Stoppen		Wanneer u de functie <b>Preset Position (Vooraf ingestelde positie)</b> gebruikt, past de functie Omhoog de opgeslagen hoogte aan. Als u dit proces wilt stoppen, drukt u op deze knop om de hoogteafstelling en motorbeweging te stoppen.



# Appendix

## Specificaties

Item	Specificaties
Draaien	360° met 4" stil wiel
Bereik hoogteafstelling	560 mm
Wandmontagepatroon	Max. 800 x 600 mm
Materiaal	Aluminiumlegering, plastic, staal
Wandmontage laden	max. 75 kg
Toetsenbordlade laden	max. 10 kg
Ingangsspanning	AC 100v ~ 240v 50/60Hz 10A
Uitgangsspanning (voor IFP-voeding)	AC 100v ~ 240v 50/60Hz 6A
Controlepaneel	<b>Trolleywagen:</b> Omhoog/omlaag <b>Bedieningspaneel:</b> Omhoog/omlaag <b>IFP-app:</b> Omhoog/omlaag, Vooraf ingestelde positie 1-3, Stop
Afmetingen (B x D x H)	1248,9 x (1330,7~1890,7) x 706 mm (49,17" x (52,4~ 74,44" x 28,19"))
Gewicht	64 kg (141 lb)
Motorsnelheid	33 mm/seconde (1,3 inch/seconde)
Veiligheidssensor voor verhogen	11 ~ 15 kg (24,25 ~ 33,07 lb)

## Probleemoplossing

Deze sectie beschrijft een aantal veel voorkomende problemen die u kunt ondervinden bij gebruik van de trolleywagen.

Probleem	Mogelijke oplossingen
Geen stroom	<ul style="list-style-type: none"><li>• Sluit een ander elektrisch apparaat aan op het stopcontact om te controleren of het stopcontact stroom levert.</li><li>• Controleer of de voedingskabel correct en stevig is aangesloten op de apparaat en het stopcontact.</li><li>• Als de trolleywagen werkt, maar het IFP niet, moet u controleren of de voedingskabel correct en stevig zijn aangesloten op het IFP en de trolleywagen.</li></ul>
Het verhogen werkt niet	<ul style="list-style-type: none"><li>• <b>Via de trolleywagen:</b><ul style="list-style-type: none"><li>» Controleer of de voedingskabel goed is aangesloten.</li><li>» Controleer of de uitgang stroom levert.</li></ul></li><li>• <b>Via het bedieningspaneel:</b><ul style="list-style-type: none"><li>» Controleer of de kabel van het bedieningspaneel correct en stevig is aangesloten op de trolleywagen.</li></ul></li><li>• <b>Via de app op het IPF:</b><ul style="list-style-type: none"><li>» Controleer of de USB-kabel correct en stevig is aangesloten op de trolleywagen en het IFP.</li></ul></li></ul>

# Reglementaire en veiligheidsinformatie

## Nalevingsinformatie

Deze sectie gaat over alle verwante vereisten en verklaringen met betrekking tot regelgevingen. Bevestigde overeenkomende toepassingen zullen verwijzen naar naamplaatjes en relevante markeringen op het apparaat.

### FCC-nalevingsverklaring

Dit apparaat voldoet aan Deel 15 van de FCC-voorschriften. Gebruik is onderworpen aan de volgende twee voorwaarden: (1) dit apparaat mag geen schadelijke ruis veroorzaken en (2) dit apparaat dient ontvangen ruis te accepteren, inclusief ruis die ongewenste werking kan veroorzaken. Dit apparaat werd getest en voldoet aan de beperkingen voor een klasse B digitaal apparaat, conform deel 15 van de FCC-voorschriften.

Deze eisen zijn opgesteld om een redelijke bescherming te bieden tegen schadelijke interferentie bij gebruik in een woning. Dit apparaat genereert, gebruikt en kan radiofrequente energie afgeven, en indien het niet geïnstalleerd en gebruikt wordt conform de instructies, kan het schadelijke ruis veroorzaken aan radiocommunicatie. Er kan echter geen garantie worden gegeven dat bepaalde installaties storingsvrij zullen functioneren. Als dit apparaat toch schadelijke storingen veroorzaakt in de radio- of televisieontvangst, wat kan worden vastgesteld door het apparaat uit en in te schakelen, wordt de gebruiker aangemoedigd te proberen de storing op te lossen met een of meer van de volgende maatregelen:

- Wijzig de richting van de ontvangstantenne of verplaats de antenne.
- Vergroot de afstand tussen apparatuur en ontvanger.
- Sluit de apparatuur aan op een stopcontact van een andere stroomkring dan waarop de ontvanger is aangesloten.
- Raadpleeg de leverancier of een ervaren radio/tv-technicus voor hulp.

**Waarschuwing:** Alle wijzigingen of aanpassingen die niet uitdrukkelijk zijn goedgekeurd door de partij die verantwoordelijk is voor de naleving, kunnen de bevoegdheid van de gebruiker om het apparaat te bedienen nietig verklaren.

### Verklaring voor Canadese bedrijven

CAN ICES-003(B) / NMB-003(B)

### CE-verklaring van conformiteit voor Europese landen



Het apparaat voldoet aan de EMC-richtlijn 2014/30/EU en de Laagspanningsrichtlijn 2014/35/EU.

## De volgende informatie is uitsluitend voor EU-lidstaten:

De markering aan de rechterzijde is in overeenstemming met de richtlijn 2012/19/EU (WEEE) voor Afval van elektrische en elektronische apparatuur. De markering geeft aan dat het **VERBODEN** is de apparatuur als ongesorteerd gemeentelijk afval te verwijderen, maar dat er moet worden gebruik gemaakt van de teruggave- en inzamelsystemen in overeenstemming met de lokale wetgeving.



## Verklaring van RoHS2-naleving

Dit product werd ontworpen en geproduceerd in overeenstemming met Richtlijn 2011/65/EU van het Europese parlement en de Raad voor de beperking van het gebruik van bepaalde gevaarlijke bestanddelen in elektrische en elektronische apparatuur (RoHS2-richtlijn) en wordt verondersteld te voldoen aan de maximale concentratiewaarden die door het Europese Comité voor technische aanpassingen (TAC) zijn vastgesteld, zoals hieronder weergegeven:

Bestanddeel	Aanbevolen maximale Concentratie	Huidige concentratie
Lood (Pb)	0,1%	< 0,1%
Kwik (Hg)	0,1%	< 0,1%
Cadmium (Cd)	0,01%	< 0,01%
Zeswaardig chroom (Cr <sup>6+</sup> )	0,1%	< 0,1%
Polybroombifenylen (PBB)	0,1%	< 0,1%
Polybroomdifenylethers (PBDE)	0,1%	< 0,1%
Bis (2-ethylhexyl) ftalaat (DEHP)	0,1%	< 0,1%
Benzylbutylftalaat (BBP)	0,1%	< 0,1%
Dibutylftalaat (DBP)	0,1%	< 0,1%
Diisobutylftalaat (DIBP)	0,1%	< 0,1%

**Bepaalde bestanddelen van producten, zoals hierboven vermeld, zijn vrijgesteld onder de Annex III van de RoHS2-richtlijnen zoals hieronder omschreven.**

**Voorbeelden van vrijgestelde elementen zijn:**

- Koperlegering die maximum 4% lood per gewicht bevat.
- Lood in soldeerapparaten met hoge smelttemperatuur (d.w.z. op lood gebaseerde legeringen die voor 85% of meer van het gewicht lood bevatten).
- Elektrische en elektronische componenten die ander lood in glas of keramiek beat dan diëlektrische keramiek in condensatoren, bijv. piëzoelektronische apparaten of in glas of composiet met keramische matrix.
- Lood in diëlektrische keramiek in condensators voor een nominale spanning van 125 V AC of 250 V DC of hoger.

## **Beperking van gevaarlijke stoffen in India**

Verklaring over de beperking van gevaarlijke stoffen (India). Dit product voldoet aan de "India E-waste Rule 2011" en verbiedt het gebruik van lood, kwik, zeswaardig chroom, polybroombifenylen en polybroomdifenylethers in concentraties die hoger zijn dan 0,1 gewicht % en 0,01 gewicht % voor cadmium, behalve voor de vrijstellingen die zijn bepaald in schema 2 van het voorschrift.

## **Productverwijdering aan het einde van zijn levensduur**

ViewSonic® respecteert het milieu en zet zich in om groen te werken en te leven. Bedankt om deel uit te maken van een slimmere, groenere computerwereld. Raadpleeg de website van ViewSonic® voor meer informatie.

### **USA & Canada:**

<https://www.viewsonic.com/us/company/green/go-green-with-viewsonic/#recycle-program>

### **Europa:**

<https://www.viewsoniceurope.com/eu/support/call-desk/>

### **Taiwan:**

<https://recycle.epa.gov.tw/>

## Copyright-informatie

Copyright© ViewSonic® Corporation, 2022. Alle rechten voorbehouden.

Macintosh en Power Macintosh zijn gedeponeerde handelsmerken van Apple Inc.

Microsoft, Windows en het Windows-logo zijn gedeponeerde handelsmerken van Microsoft Corporation in de Verenigde Staten en andere landen.

ViewSonic®, het logo met de drie vogels, OnView, ViewMatch en ViewMeter zijn gedeponeerde handelsmerken van ViewSonic® Corporation.

VESA is een gedeponeerd handelsmerk van de Video Electronics Standards Association. DPMS, DisplayPort en DDC zijn handelsmerken van VESA.

**Afwijzing van aansprakelijkheid:** ViewSonic® Corporation zal niet aansprakelijk zijn voor technische of publicatiefouten of -weglatingen in dit document, noch voor incidentele of gevolgschade die voortvloeit uit de levering van dit materiaal of uit de prestaties of het gebruik van dit product.

Met het oog op een voortdurende productverbetering, behoudt ViewSonic® Corporation zich het recht voor de productspecificaties te wijzigen zonder kennisgeving. De informatie in dit document kan wijzigen zonder kennisgeving.

Geen enkel deel van dit document mag worden gekopieerd, gereproduceerd of verzonden via enig middel of voor elk doel, zonder de voorafgaande schriftelijke toestemming van ViewSonic® Corporation.

# Klantendienst

Raadpleeg de onderstaande tabel of neem contact op met uw leverancier voor technische ondersteuning of productservice.

**OPMERKING:** U zult het serienummer van het product nodig hebben.

Land/Regio	Website	Land/Regio	Website
<b>Regio Azië en Stille Oceaan &amp; Afrika</b>			
Australia	<a href="http://www.viewsonic.com/au/">www.viewsonic.com/au/</a>	Bangladesh	<a href="http://www.viewsonic.com/bd/">www.viewsonic.com/bd/</a>
中国 (China)	<a href="http://www.viewsonic.com.cn">www.viewsonic.com.cn</a>	香港 (繁體中文)	<a href="http://www.viewsonic.com/hk/">www.viewsonic.com/hk/</a>
Hong Kong (English)	<a href="http://www.viewsonic.com/hk-en/">www.viewsonic.com/hk-en/</a>	India	<a href="http://www.viewsonic.com/in/">www.viewsonic.com/in/</a>
Indonesia	<a href="http://www.viewsonic.com/id/">www.viewsonic.com/id/</a>	Israel	<a href="http://www.viewsonic.com/il/">www.viewsonic.com/il/</a>
日本 (Japan)	<a href="http://www.viewsonic.com/jp/">www.viewsonic.com/jp/</a>	Korea	<a href="http://www.viewsonic.com/kr/">www.viewsonic.com/kr/</a>
Malaysia	<a href="http://www.viewsonic.com/my/">www.viewsonic.com/my/</a>	Middle East	<a href="http://www.viewsonic.com/me/">www.viewsonic.com/me/</a>
Myanmar	<a href="http://www.viewsonic.com/mm/">www.viewsonic.com/mm/</a>	Nepal	<a href="http://www.viewsonic.com/np/">www.viewsonic.com/np/</a>
New Zealand	<a href="http://www.viewsonic.com/nz/">www.viewsonic.com/nz/</a>	Pakistan	<a href="http://www.viewsonic.com/pk/">www.viewsonic.com/pk/</a>
Philippines	<a href="http://www.viewsonic.com/ph/">www.viewsonic.com/ph/</a>	Singapore	<a href="http://www.viewsonic.com/sg/">www.viewsonic.com/sg/</a>
臺灣 (Taiwan)	<a href="http://www.viewsonic.com/tw/">www.viewsonic.com/tw/</a>	ประเทศไทย	<a href="http://www.viewsonic.com/th/">www.viewsonic.com/th/</a>
Việt Nam	<a href="http://www.viewsonic.com/vn/">www.viewsonic.com/vn/</a>	South Africa & Mauritius	<a href="http://www.viewsonic.com/za/">www.viewsonic.com/za/</a>
<b>Amerika</b>			
United States	<a href="http://www.viewsonic.com/us">www.viewsonic.com/us</a>	Canada	<a href="http://www.viewsonic.com/us">www.viewsonic.com/us</a>
Latin America	<a href="http://www.viewsonic.com/la">www.viewsonic.com/la</a>		
<b>Europa</b>			
Europe	<a href="http://www.viewsonic.com/eu/">www.viewsonic.com/eu/</a>	France	<a href="http://www.viewsonic.com/fr/">www.viewsonic.com/fr/</a>
Deutschland	<a href="http://www.viewsonic.com/de/">www.viewsonic.com/de/</a>	Қазақстан	<a href="http://www.viewsonic.com/kz/">www.viewsonic.com/kz/</a>
Россия	<a href="http://www.viewsonic.com/ru/">www.viewsonic.com/ru/</a>	España	<a href="http://www.viewsonic.com/es/">www.viewsonic.com/es/</a>
Türkiye	<a href="http://www.viewsonic.com/tr/">www.viewsonic.com/tr/</a>	Україна	<a href="http://www.viewsonic.com/ua/">www.viewsonic.com/ua/</a>
United Kingdom	<a href="http://www.viewsonic.com/uk/">www.viewsonic.com/uk/</a>		

# Beperkte garantie

ViewSonic® scherm

## **Wat deze garantie dekt:**

ViewSonic® garandeert dat haar producten tijdens de garantieperiode vrij zijn van defecten in materiaal en vakmanschap. Als een product tijdens de garantieperiode gebreken vertoont in materiaal of vakmanschap, zal ViewSonic®, volgens eigen voorkeur en als uw enig verhaal, het product repareren of vervangen door een soortgelijk product. Het vervangingsproduct of de vervangingsonderdelen kunnen opgeknapte of opnieuw geproduceerde onderdelen of componenten zijn. De reparatie of het vervangende apparaat of onderdelen of componenten zullen worden gedekt door de tijd die resteert op de originele beperkte garantie van de klant en de garantieperiode wordt niet verlengd. ViewSonic® biedt geen garantie voor software van derden, ongeacht of deze bij het product is geleverd of door de klant is geïnstalleerd, voor de installatie van niet toegelaten hardwareonderdelen en componenten (bijv. projectorlampen). (Raadpleeg de sectie “Wat de garantie uitsluit en niet dekt”).

## **Hoe lang is de garantie van kracht:**

Schermen van ViewSonic® zijn van 1 tot 3 jaar gegarandeerd, afhankelijk van het land van aanschaf, voor alle onderdelen inclusief de lichtbron en voor alle werkzaamheden vanaf de datum van eerste aanschaf.

## **Wie wordt beschermd door de garantie?**

deze garantie is alleen geldig voor de eerste koper-consument.

## **Wat de garantie uitsluit en niet dekt:**

- Elk product waarop het serienummer onleesbaar is vervormd, gewijzigd of verwijderd.
- Schade, slijtage of defect die voortvloeit uit:
  - » Ongevallen, misbruik, verwaarlozing, bliksem of andere natuurrampen, onbevoegde productwijzigingen of het niet naleven van de instructies die bij het product zijn geleverd.
  - » Reparaties of pogingen tot reparaties door personen die niet gemachtigd zijn door ViewSonic®.
  - » Schade aan of verlies van programma's, gegevens of verwisselbare opslagmedia.
  - » Normale slijtage.
  - » Verwijdering of installatie van het product.



- Software- of gegevensverlies die optreedt tijdens de reparatie of vervanging.
- Elke schade aan het product dat is veroorzaakt tijdens de verzending.
- Externe oorzaken, zoals stroomschommelingen of -storingen.
- Het gebruik van accessoires of onderdelen die niet voldoen aan de specificaties van ViewSonic.
- Als de eigenaar geen periodiek productonderhoud uitvoert zoals vermeld in de handleiding.
- Elke andere oorzaak die niet verwant is met een productdefect.
- Schade die is veroorzaakt door statische (niet-bewegende) beelden die langere perioden worden weergegeven (ook schaduwbeeld genoemd).
- Software - Alle software van derden die bij het product is geleverd of door de klant is geïnstalleerd.
- Hardware/Accessoires/Onderdelen/Componenten – Installatie van niet-toegelaten hardware, accessoires, verbruiksproducten of componenten (bijv. projectorlampen).
- Schade aan of misbruik van de coating op het oppervlak van het scherm door een verkeerde reiniging zoals beschreven in de producthandleiding.
- Kosten voor de verwijdering, installatie en de installatieservice, met inbegrip van het aan de wand monteren van het product.

### **Service aanvragen:**

- Neem contact op met de klantendienst van ViewSonic® (zie pagina “Klantenservice”) voor informatie over het ontvangen van service onder garantie. U zult het serienummer van uw product moeten opgeven.
- Om van de service onder garantie te genieten, wordt u gevraagd de volgende zaken te leveren: (a) het originele gedateerde aankoopbewijs, (b) uw naam, (c) uw adres, (d) een beschrijving van het probleem en (e) het serienummer van het product.
- Neem of verzend het product franco in de originele doos naar een erkend ViewSonic®-servicecentrum of ViewSonic® zelf.
- Voor extra informatie of voor de naam van een ViewSonic®-servicecentrum in de buurt, moet u contact opnemen met ViewSonic®.

### **Beperking van impliciete garanties:**

Er zijn geen garanties, expliciet of impliciet, die meer bieden dan de beschrijving in dit document, met inbegrip van de impliciete garantie op verkoopbaarheid of geschiktheid voor een bepaald doel.

### **Uitsluiting van schade:**

De aansprakelijkheid van ViewSonic is beperkt tot de kosten voor de reparatie of vervanging van het product. ViewSonic® zal niet aansprakelijk zijn voor:

- Schade aan andere eigendom die is veroorzaakt door defecten aan het product, schade veroorzaakt door storing, verlies van gebruik, tijdverlies of winstderving, verlies van zakelijke kansen, verlies van goodwill, onderbreking van zakelijke relaties of ander commercieel verlies, zelfs als ViewSonic op de hoogte werd gebracht van de mogelijkheid van dergelijke schade.
- Elke andere schade, ongeacht om het gaat over incidentele schade, gevolgschade of andere schade.
- Elke aanspraak ten opzichte van de klant door een andere partij.
- Reparaties of pogingen tot reparaties door personen die niet gemachtigd zijn door ViewSonic®.

### **Toepassing van nationale wetgeving:**

Deze garantie verleent u specifieke wettelijke rechten en u kunt ook andere rechten hebben die kunnen variëren afhankelijk van het land waarin u woont. Sommige landen staan geen beperkingen toe op impliciete garantie en/of verbieden de uitsluiting of beperking van incidentele of gevolgschade, zodat de bovenstaande beperkingen en uitsluitingen mogelijk niet van toepassing zijn op u.

### **Verkoop buiten de V.S.A. en Canada:**

Voor garantie-informatie over en service voor ViewSonic®-producten die buiten de V.S.A. en Canada zijn verkocht, kunt u contact opnemen met ViewSonic® of uw lokale ViewSonic®-dealer.

De garantieperiode voor dit product op het vasteland van China (Hongkong, Macao en Taiwan niet inbegrepen) valt onder de voorwaarden en bepalingen van de onderhoudsgarantiekaart.

Voor gebruikers in Europa en Rusland, zijn volledige details van de garantieperiode te vinden op: <http://www.viewsonic.com/eu/> onder "Support/Warranty Information".



**ViewSonic®**