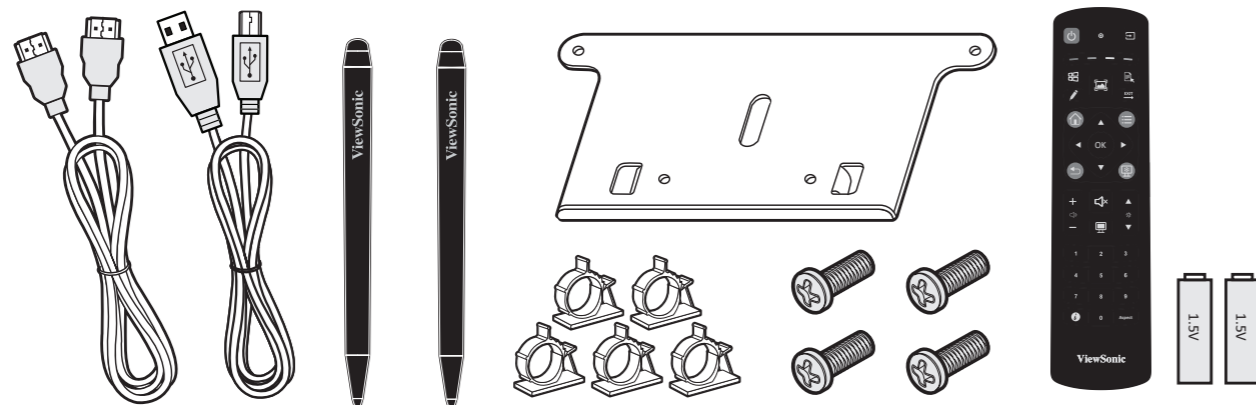
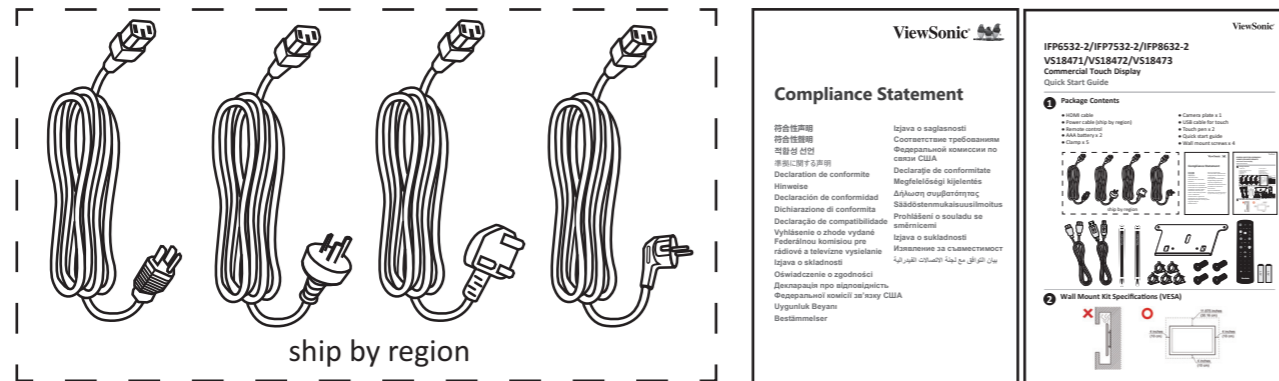


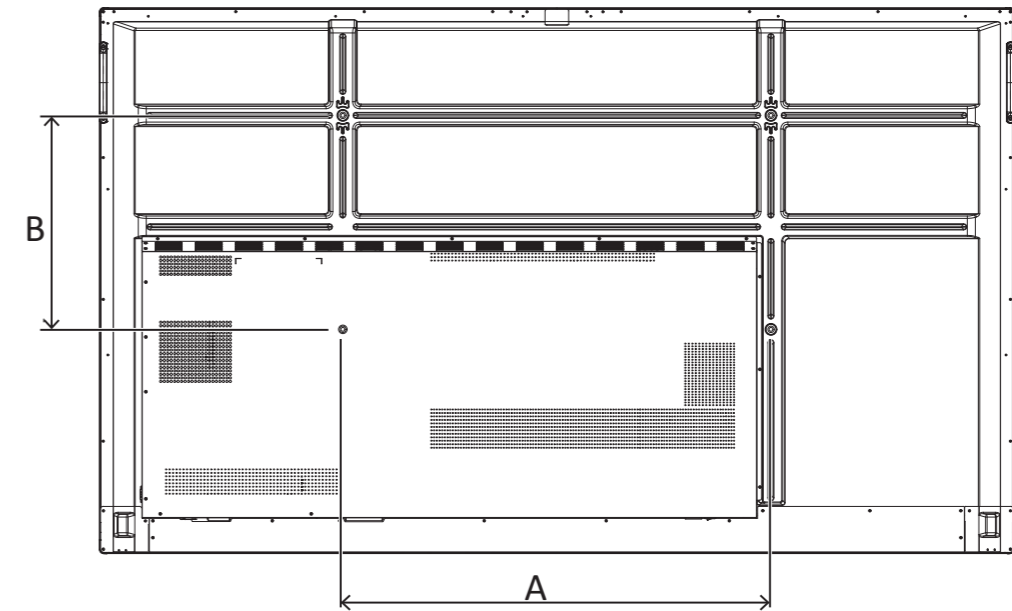
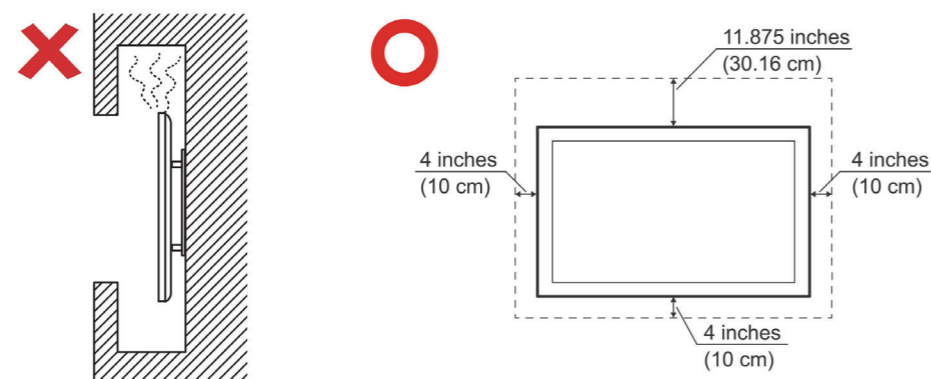
# IFP6532-2/IFP7532-2/IFP8632-2 VS18471/VS18472/VS18473 Commercial Touch Display Quick Start Guide

## 1 Package Contents

- HDMI cable
- Power cable (ship by region)
- Remote control
- AAA battery x 2
- Clamp x 5
- Camera plate x 1
- USB cable for touch
- Touch pen x 2
- Quick start guide
- Wall mount screws x 4

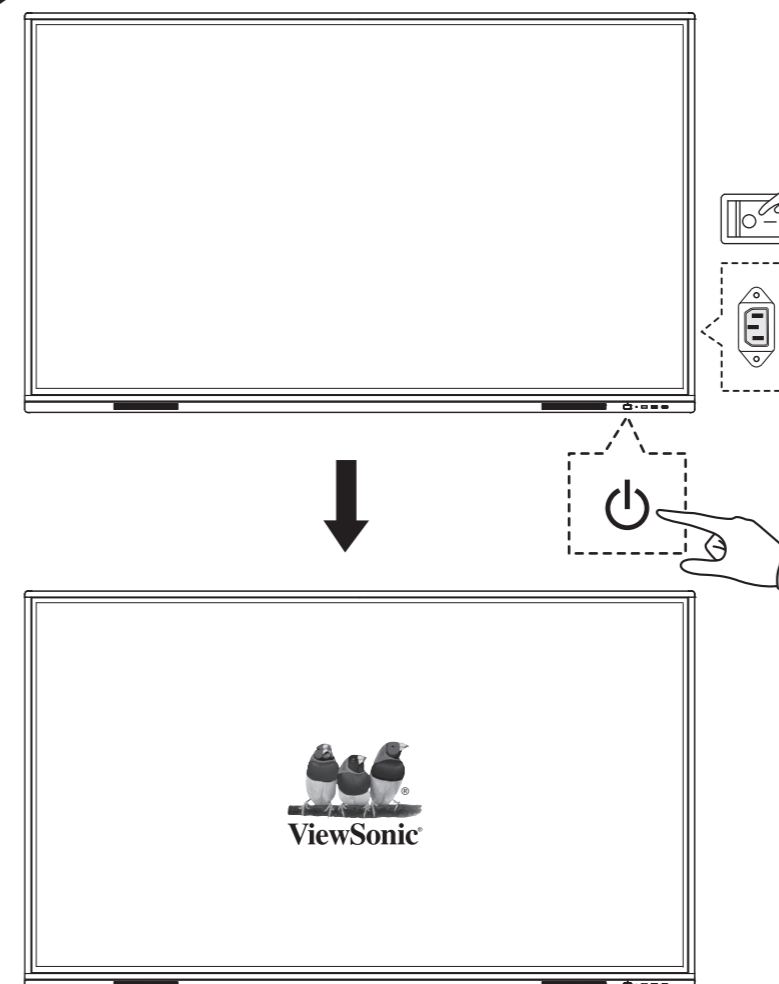


## 2 Wall Mount Kit Specifications (VESA)



inch	VESA Spec. (A x B)	Wall mount screw
IFP6532-2 - 65"	600 x 400 mm	M8 x 25 mm
IFP7532-2 - 75"	800 x 400 mm	Quantity
IFP8632-2 - 86"	800 x 600 mm	4

## 3 Start to use



## 4 Optional accessory



IFP32-2 Series



Support Center



www.viewsonic.com

ViewSonic Europe Limited  
Haaksbergweg 75  
1101 BR Amsterdam  
Netherlands

+31 (0) 650608655

EPREL@viewsoniceurope.com

<https://www.viewsonic.com/eu/>

IFP32-2\_QSG\_1b\_20240429

Copyright © 2024 ViewSonic Corporation. All rights reserved.

# IFP6532-2/IFP7532-2/IFP8632-2

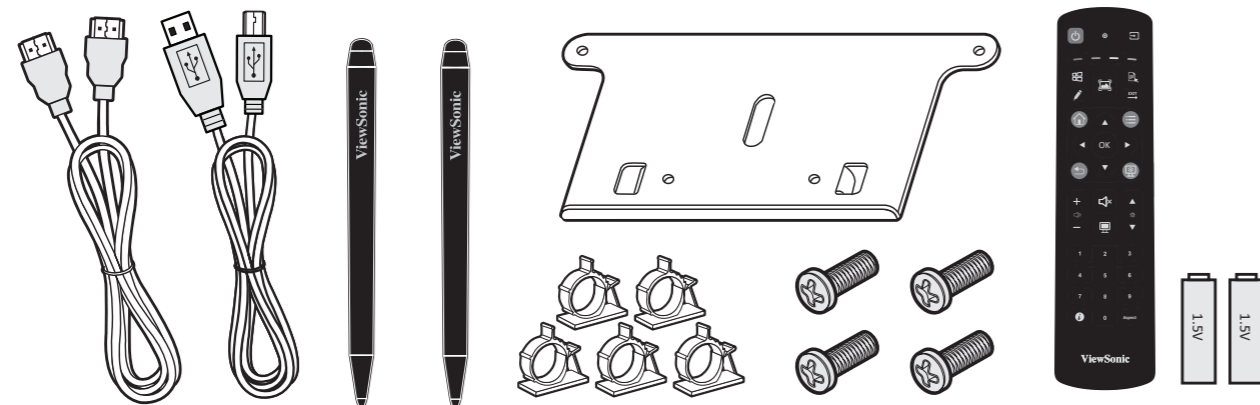
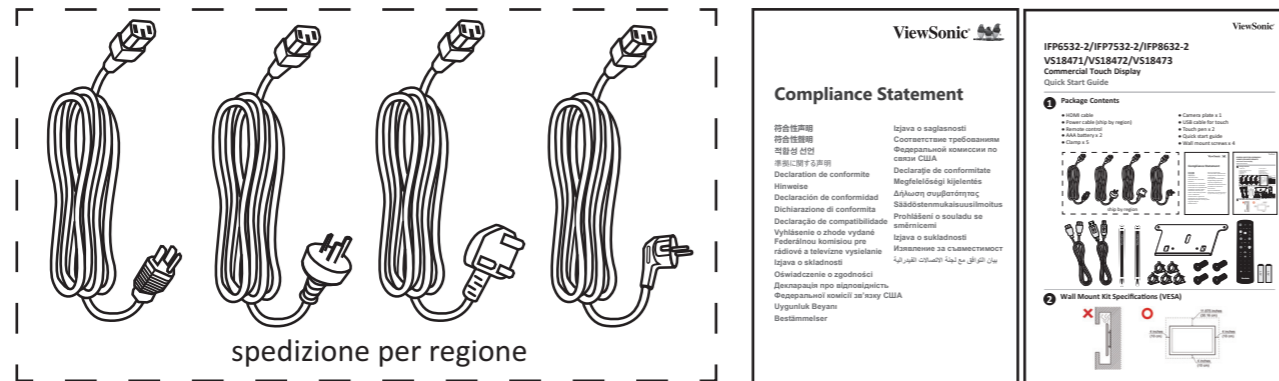
## VS18471/VS18472/VS18473

### Display touch commerciale

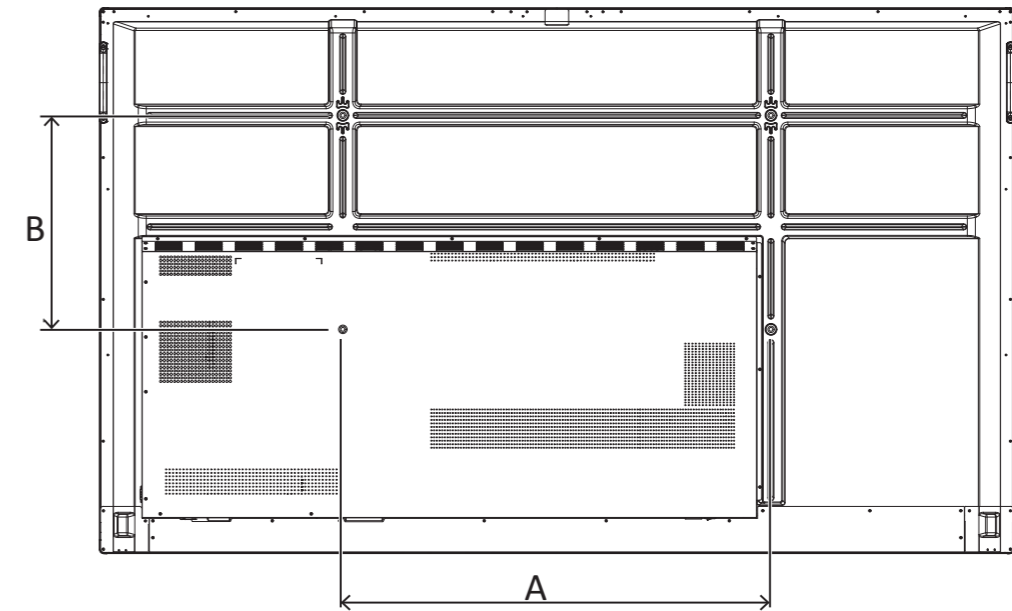
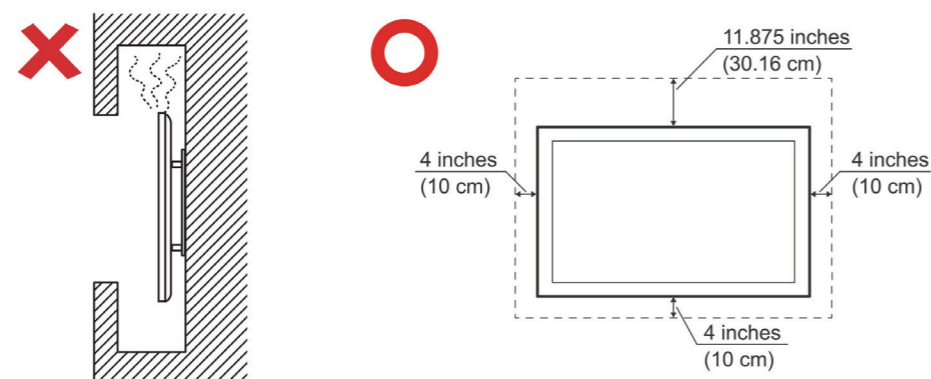
#### Guida introduttiva

## 1 Contenuto della confezione

- Cavo HDMI
- Cavo di alimentazione (spedizione per regione)
- Telecomando
- Batteria AAA x 2
- Morsetto x 5
- Piastra webcam
- Cavo USB per l'opzione tocco
- Penna ottica x 2
- Guida introduttiva
- Viti per montaggio a parete x 4

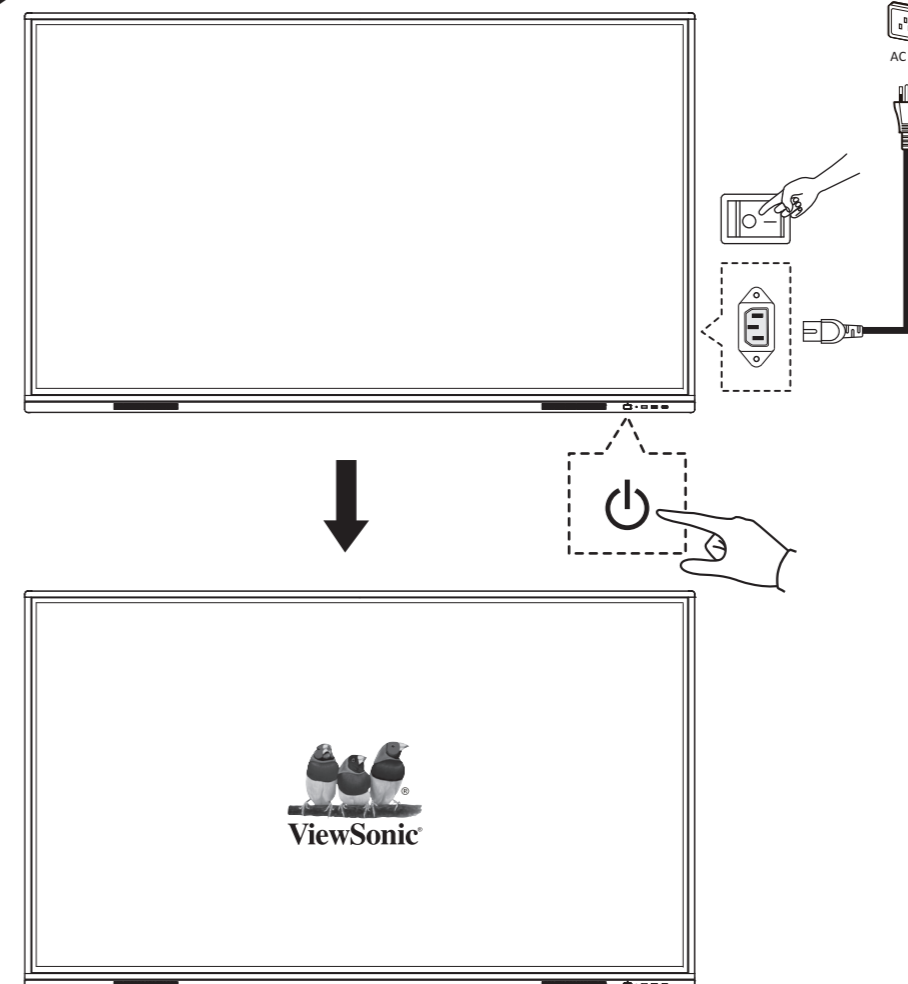


## 2 Specifiche del kit di montaggio a parete (VESA)



pollici	VESA Spec. (A x B)	Vite standard
IFP6532-2 - 65"	600 x 400 mm	M8 x 25 mm
IFP7532-2 - 75"	800 x 400 mm	Quantità
IFP8632-2 - 86"	800 x 600 mm	4

## 3 Iniziare a usare



## 4 Accessorio opzionale



IFP32-2 Series



Support Center



www.viewsonic.com

ViewSonic Europe Limited  
Haaksbergweg 75  
1101 BR Amsterdam  
Netherlands

+31 (0) 650608655

EPREL@viewsoniceurope.com

<https://www.viewsonic.com/eu/>

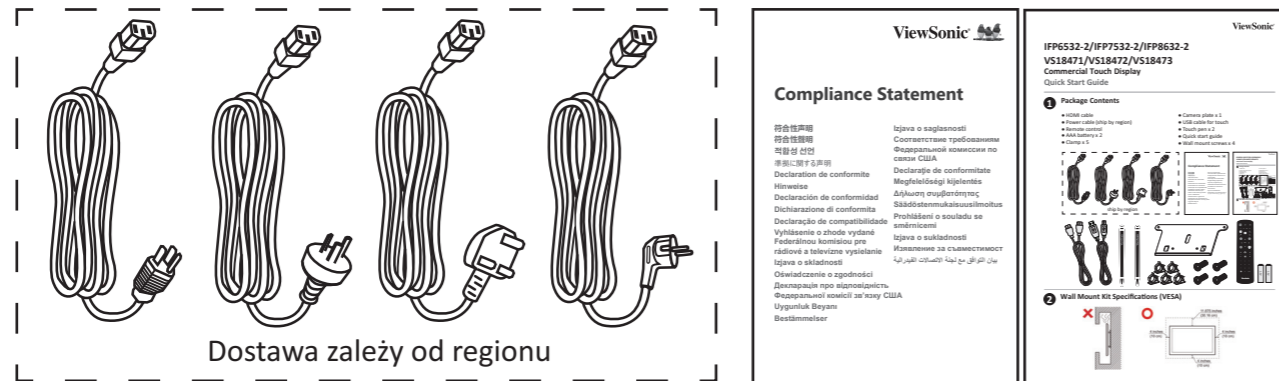
IFP32-2\_QSG\_1b\_20240429\_ITL

Copyright © 2024 ViewSonic Corporation. All rights reserved.

# IFP6532-2/IFP7532-2/IFP8632-2 VS18471/VS18472/VS18473 Komercyjny wyświetlacz dotykowy Instrukcja szybkiego uruchomienia

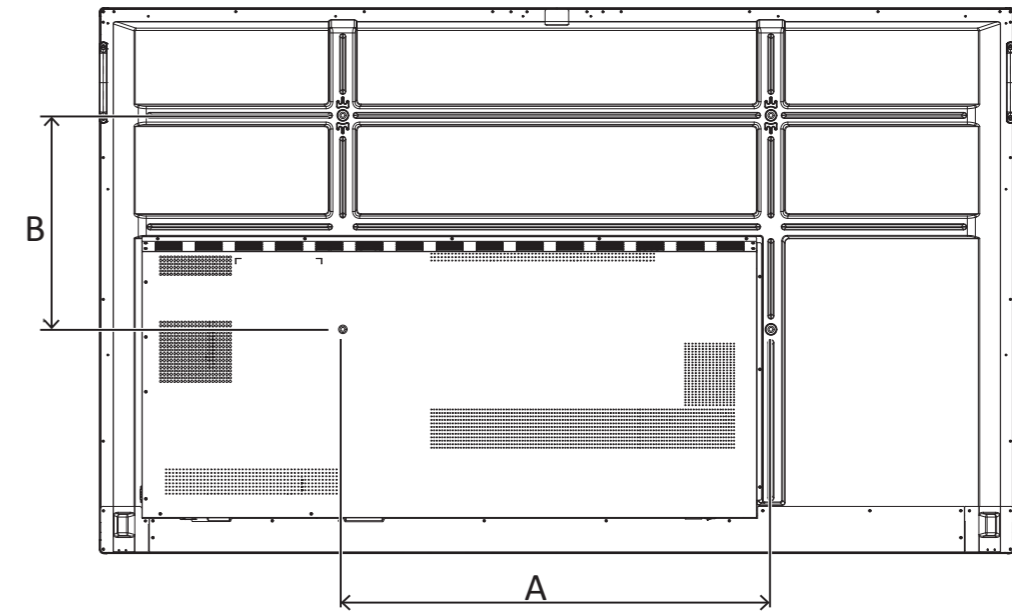
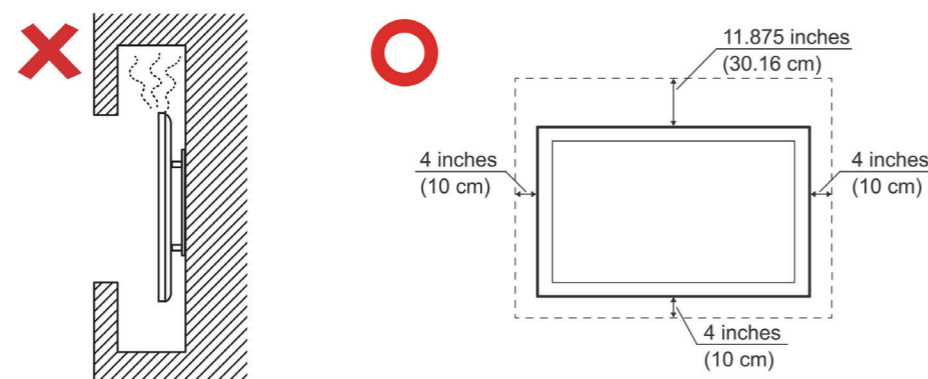
## 1 Zawartość opakowania

- HDMI cable
- Kabel zasilający (Dostawa zależy od regionu)
- Pilot
- Bateria AAA x 2
- Zacisk x 5
- Płyta kamery
- Kabel USB dla urządzenia dotykowego
- Pióro dotykowe x 2
- Instrukcja szybkiego uruchomienia
- Śruby do montażu na ścianie x 4



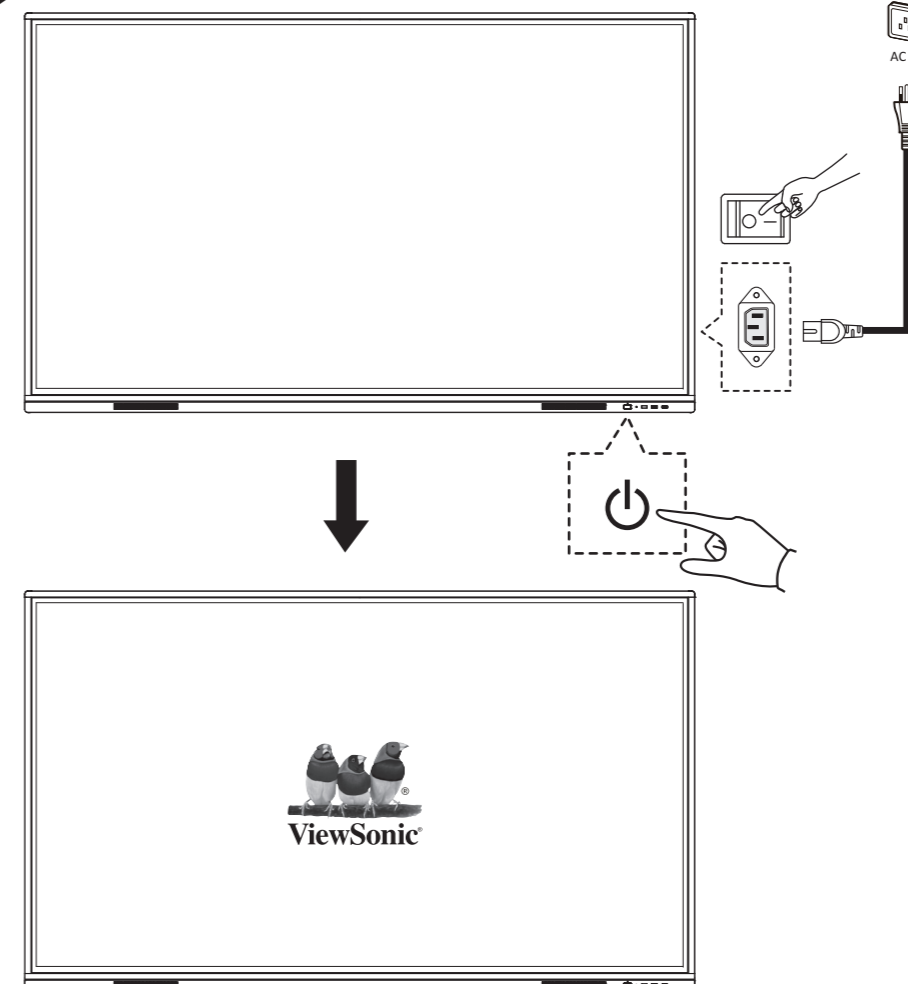
Dostawa zależy od regionu

## 2 Specyfikacje zestawu do montażu na ścianie (VESA)



cale	Specyfikacje VESA (A x B)	Standardowa śruba
IFP6532-2 - 65"	600 x 400 mm	M8 x 25 mm
IFP7532-2 - 75"	800 x 400 mm	Ilość
IFP8632-2 - 86"	800 x 600 mm	4

## 3 Rozpocznij używanie



## 4 Akcesoria opcjonalne



IFP32-2 Series



Support Center



www.viewsonic.com

ViewSonic Europe Limited  
Haaksbergweg 75  
1101 BR Amsterdam  
Netherlands

+31 (0) 650608655

EPREL@viewsoniceurope.com

<https://www.viewsonic.com/eu/>

IFP32-2\_QSG\_1b\_20240429\_POL

Copyright © 2024 ViewSonic Corporation. All rights reserved.

# IFP6532-2/IFP7532-2/IFP8632-2

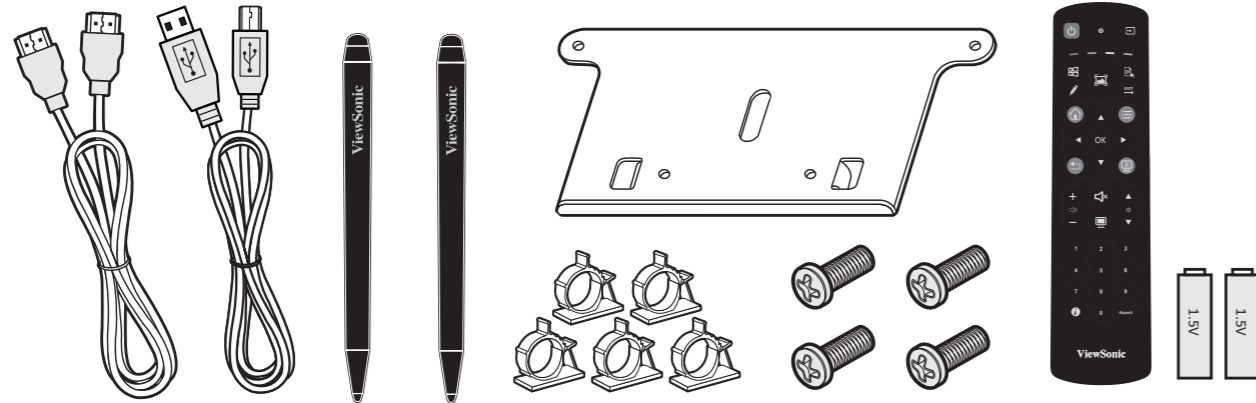
## VS18471/VS18472/VS18473

### Коммерческий сенсорный дисплей

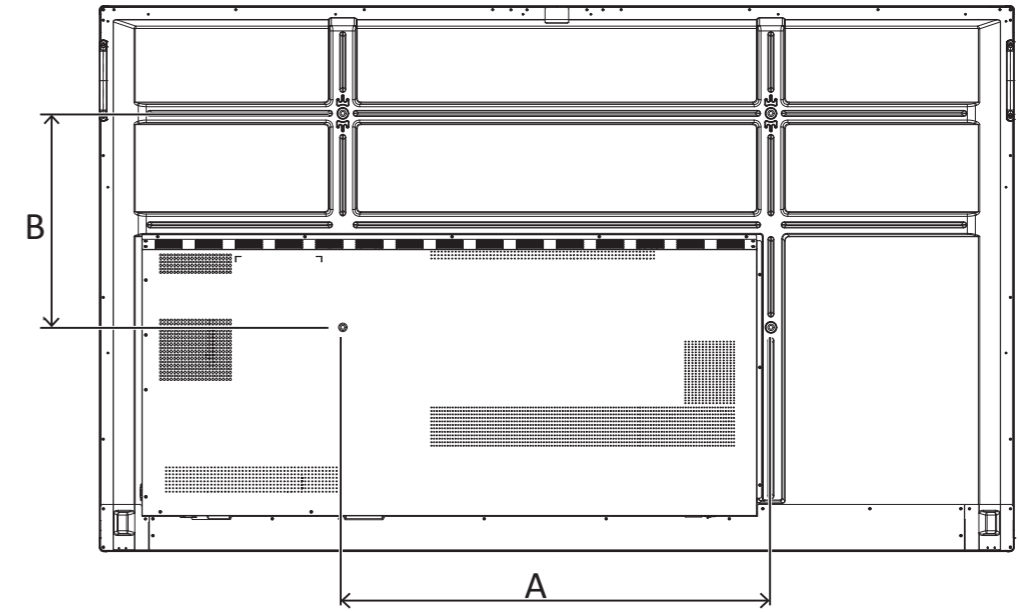
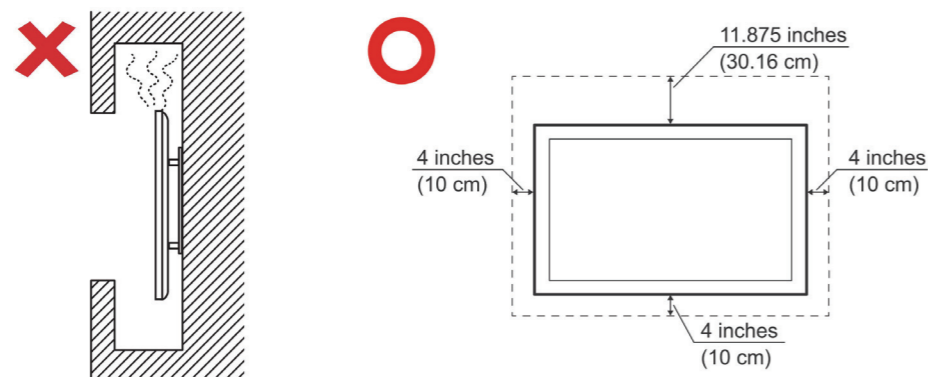
#### Краткое руководство

## 1 Комплект поставки

- Кабель HDMI
- Кабели питания (в соответствии со стандартами страны)
- Пульт дистанционного управления
- Батарейки типоразмера AAA, 2 шт.
- Зажим - 5 шт.
- Пластина камеры
- Кабель USB для сенсорного экрана
- Стилус для сенсорного экрана, 2 шт.
- Краткое руководство
- Винты для настенного монтажа, 4 шт.

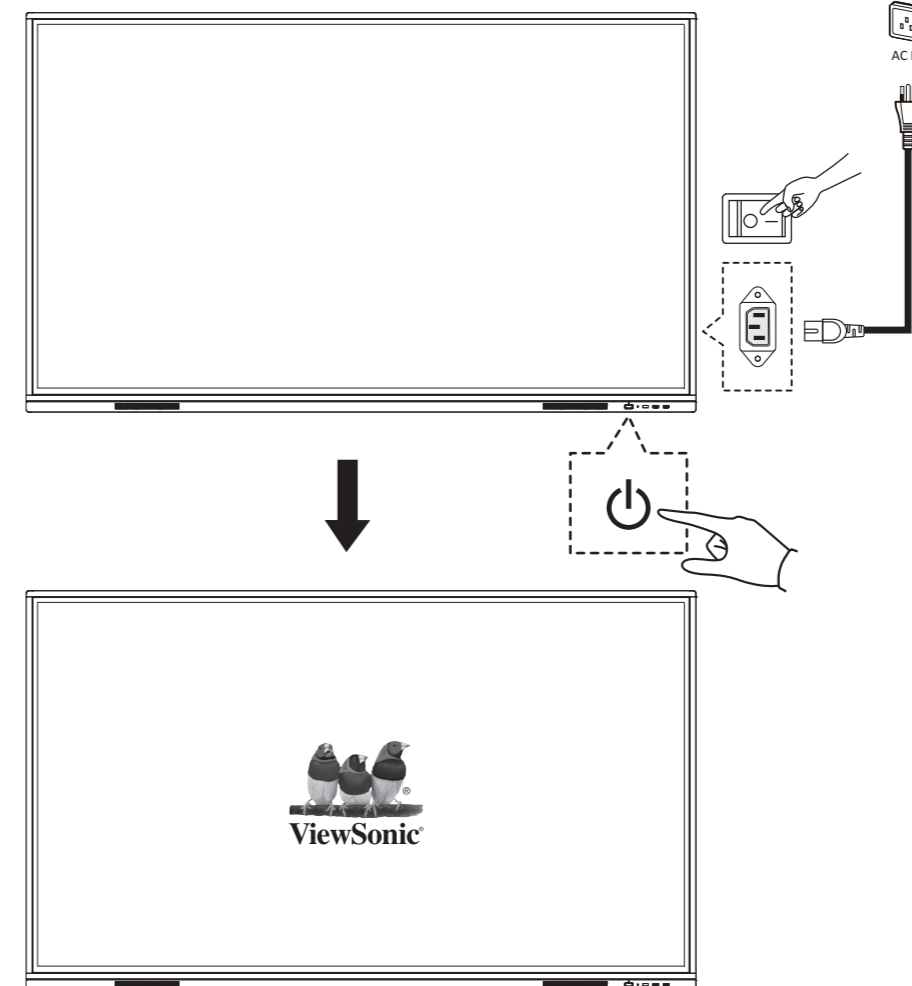


## 2 Характеристики настенного кронштейна (VESA)



дюймы	Размеры VESA (A x B)	Стандартные винты
IFP6532-2 - 65"	600 x 400 mm	M8 x 25 mm
IFP7532-2 - 75"	800 x 400 mm	Quantity
IFP8632-2 - 86"	800 x 600 mm	4

## 3 Начало использования



## 4 Дополнительные принадлежности



IFP32-2 Series



Support Center



[www.viewsonic.com](http://www.viewsonic.com)

ViewSonic Europe Limited  
Haaksbergweg 75  
1101 BR Amsterdam  
Netherlands

+31 (0) 650608655

[EPREL@viewsoniceurope.com](mailto:EPREL@viewsoniceurope.com)

<https://www.viewsonic.com/eu/>

IFP32-2\_QSG\_1b\_20240429\_RUS

Copyright © 2024 ViewSonic Corporation. All rights reserved.

# IFP6532-2/IFP7532-2/IFP8632-2

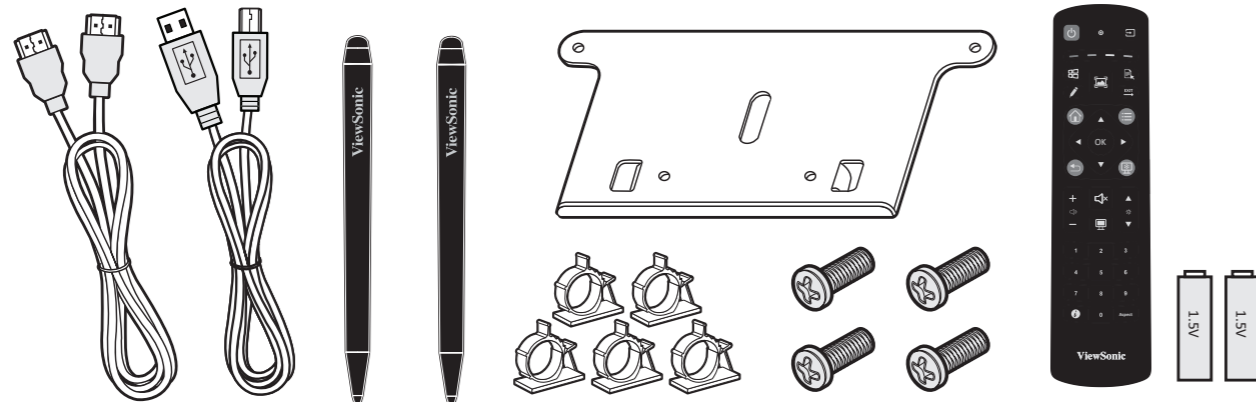
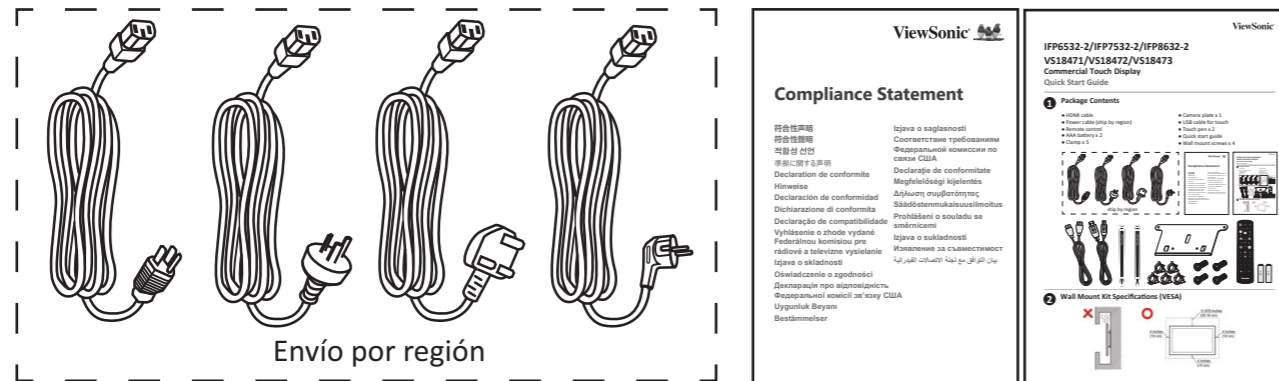
## VS18471/VS18472/VS18473

### Pantalla táctil comercial

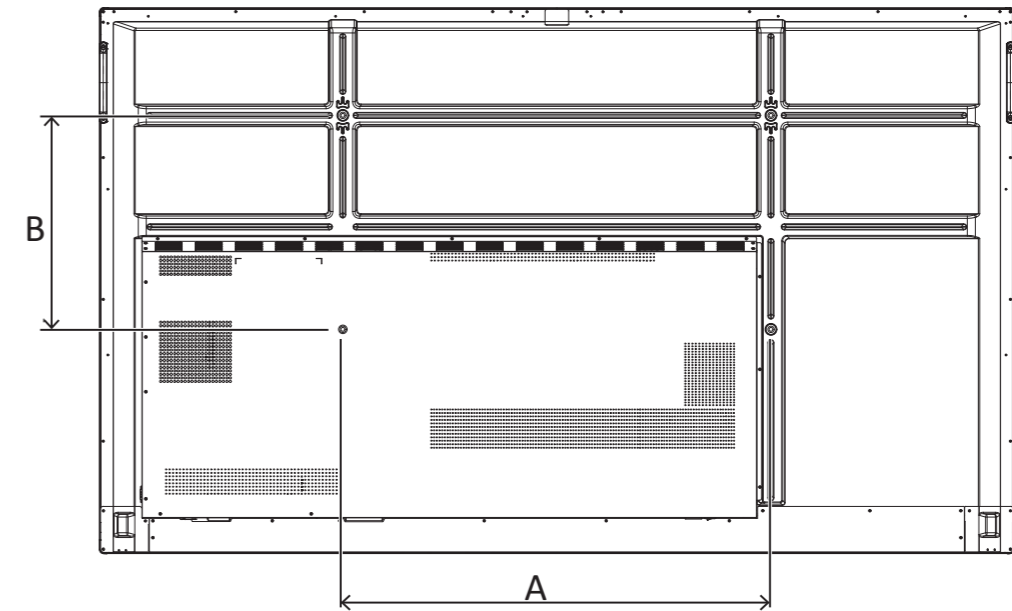
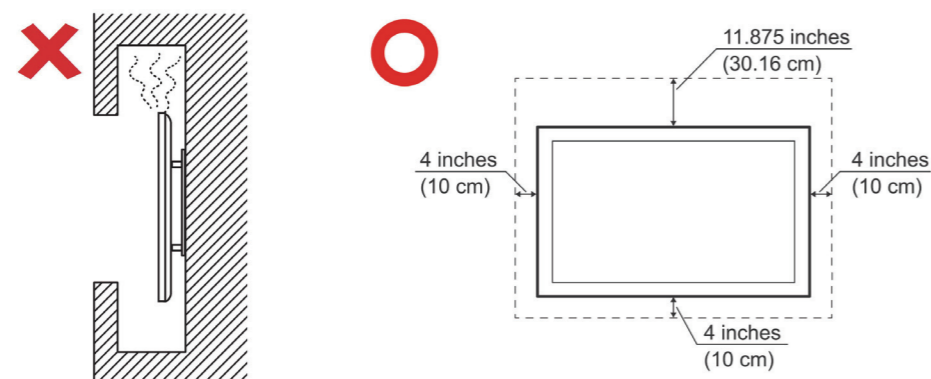
### Guía de inicio rápido

## 1 Contenido del paquete

- Cable HDMI
- Cable de alimentación (Envío por región)
- Mando a distancia
- Pilas de tipo AAA x 2
- Abrazadera x 5
- Placa de la cámara
- Cable USB para funcionalidad táctil
- Lápiz táctil x 2
- Declaración de cumplimiento
- Tornillos para instalación en pared x 4

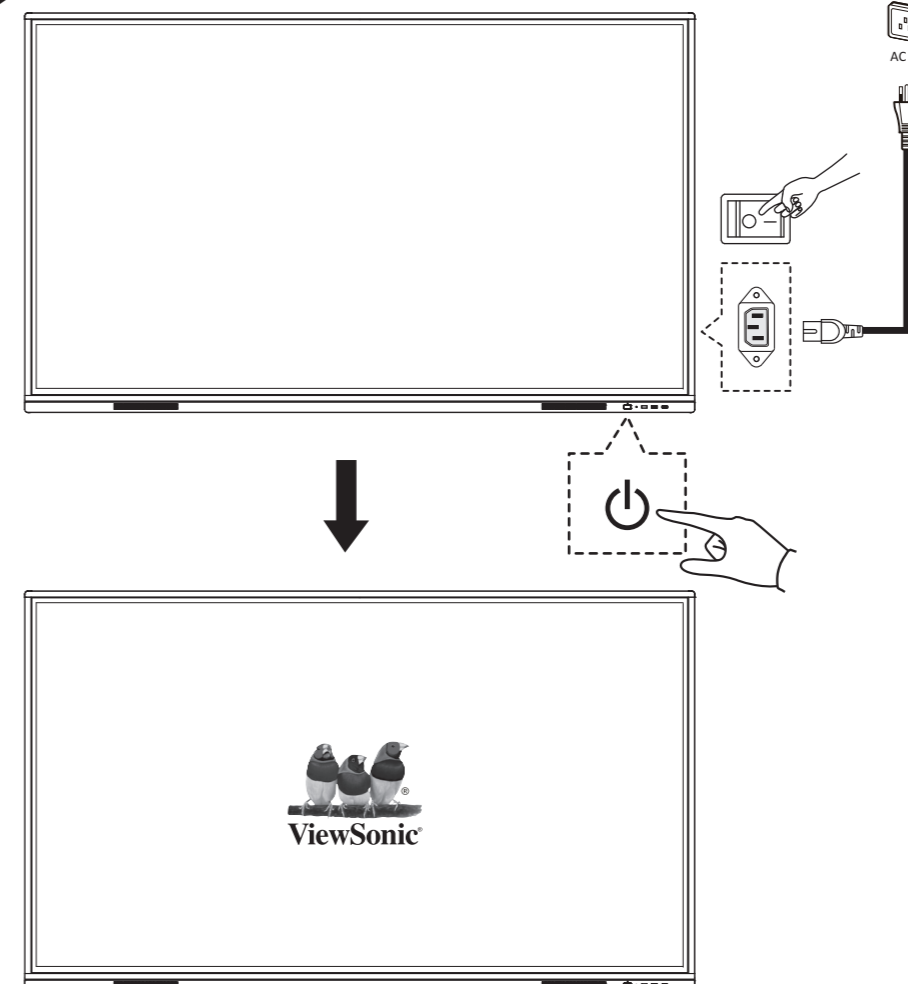


## 2 Especificaciones del kit para instalación en pared (VESA)



pulgada	Especificaciones VESA (A x B)	Tornillo estándar
IFP6532-2 - 65"	600 x 400 mm	M8 x 25 mm
IFP7532-2 - 75"	800 x 400 mm	Cantidad
IFP8632-2 - 86"	800 x 600 mm	4

## 3 Empezar a usar



## 4 Accesorio opcional



IFP32-2 Series



Support Center



www.viewsonic.com

ViewSonic Europe Limited  
Haaksbergweg 75  
1101 BR Amsterdam  
Netherlands

+31 (0) 650608655

EPREL@viewsoniceurope.com

<https://www.viewsonic.com/eu/>

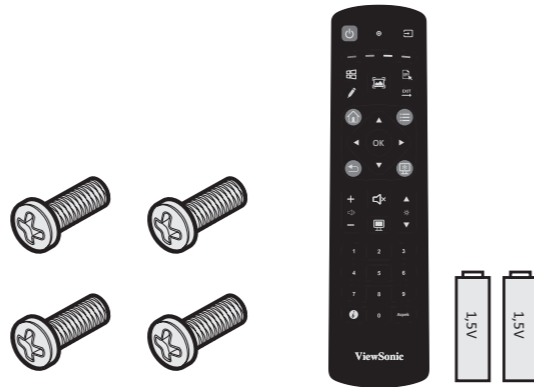
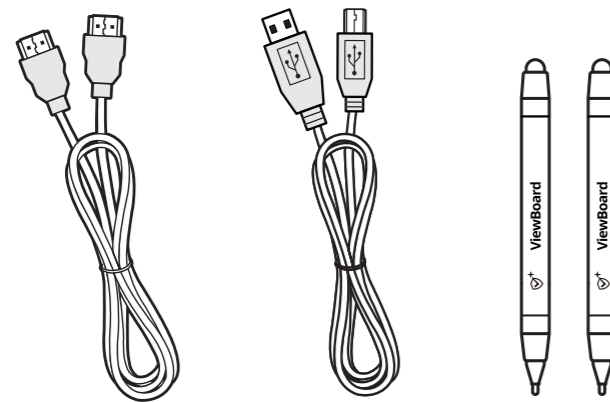
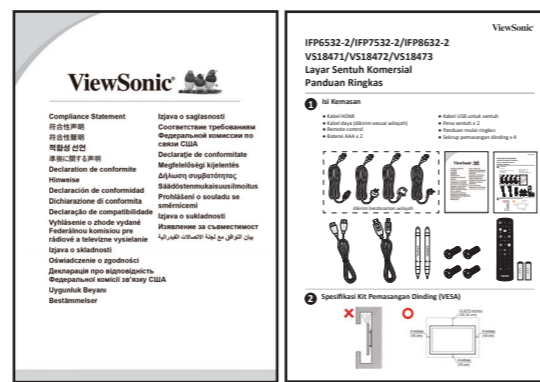
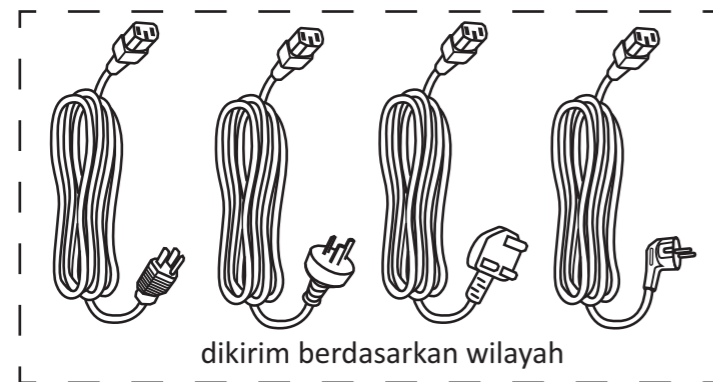
IFP32-2\_QSG\_1b\_20240429\_ESP

Copyright © 2024 ViewSonic Corporation. All rights reserved.

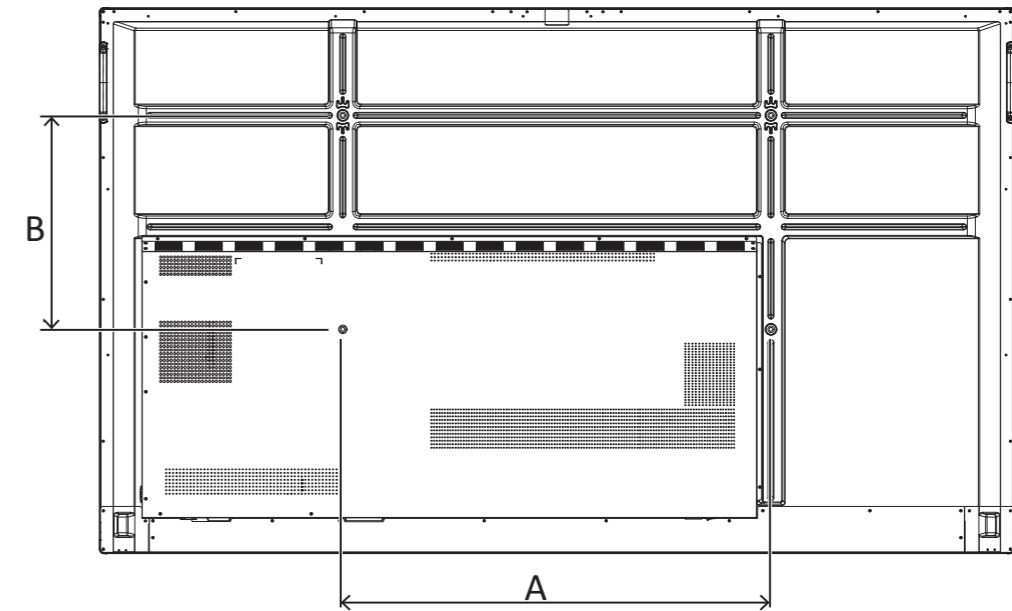
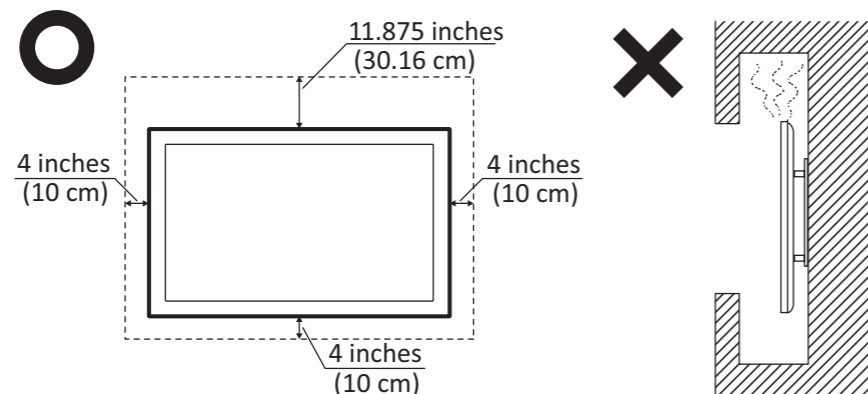
# IFP6532-2/IFP7532-2/IFP8632-2 VS18471/VS18472/VS18473 Layar Sentuh Komersial Panduan Ringkas

## 1 Isi Kemasan

- Kabel HDMI
- Kabel daya (dikirim sesuai wilayah)
- Remote control
- Baterai AAA x 2
- Kabel USB untuk sentuh
- Pena sentuh x 2
- Panduan mulai ringkas
- Sekrup pemasangan dinding x 4

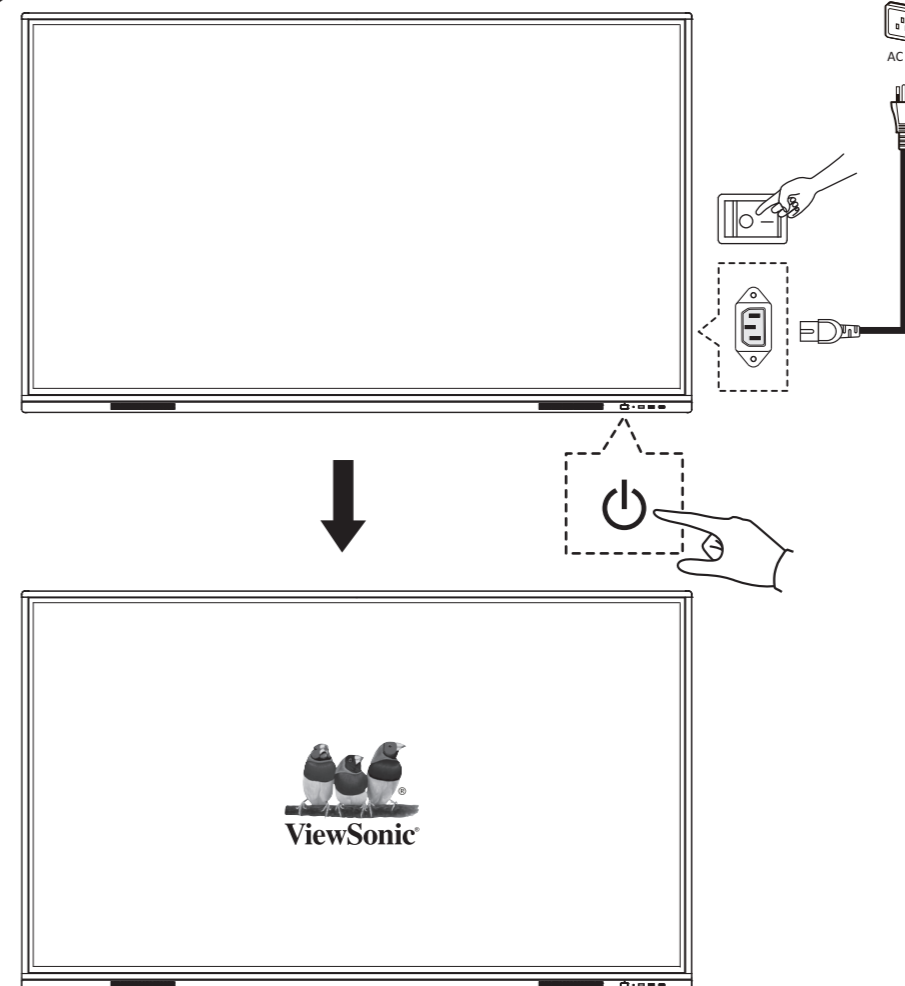


## 2 Spesifikasi Kit Pemasangan Dinding (VESA)



inci	Spek VESA (A x B)	Sekrup pemasangan dinding
IFP6532-2 - 65"	600 x 400 mm	M8 x 25 mm
IFP7532-2 - 75"	800 x 400 mm	Jumlah
IFP8632-2 - 86"	800 x 600 mm	4

## 3 Mulai Menggunakan



## 4 Aksesori Opsional



IFP32-2 Series



Support Center



www.viewsonic.com

ViewSonic Europe Limited  
Haaksbergweg 75  
1101 BR Amsterdam  
Netherlands

+31 (0) 650608655

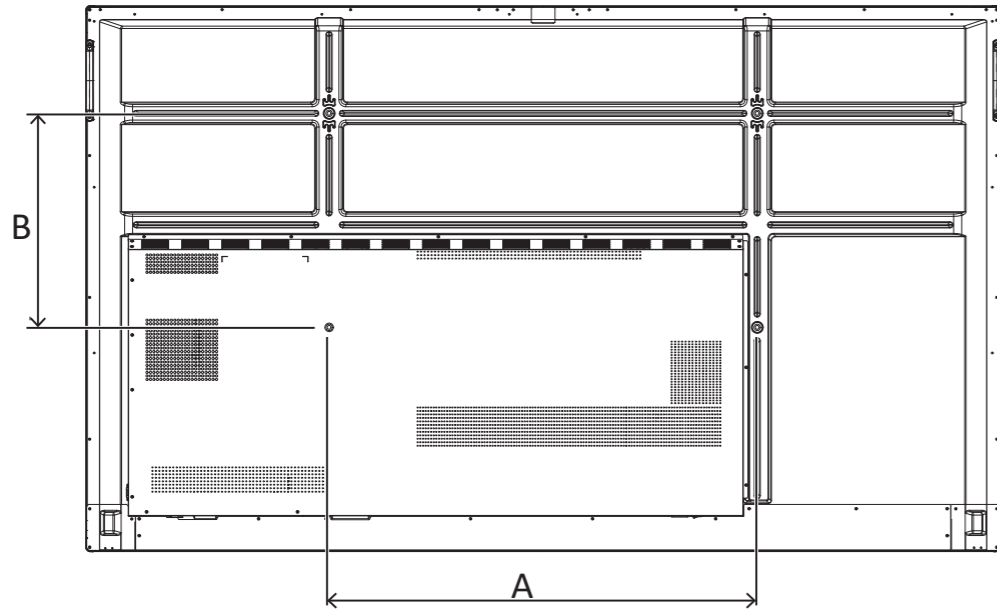
EPREL@viewsoniceurope.com

<https://www.viewsonic.com/eu/>

IFP32-2\_QSG\_1b\_20240429\_IND

# IFP6532-2/IFP7532-2/IFP8632-2 VS18471/VS18472/VS18473

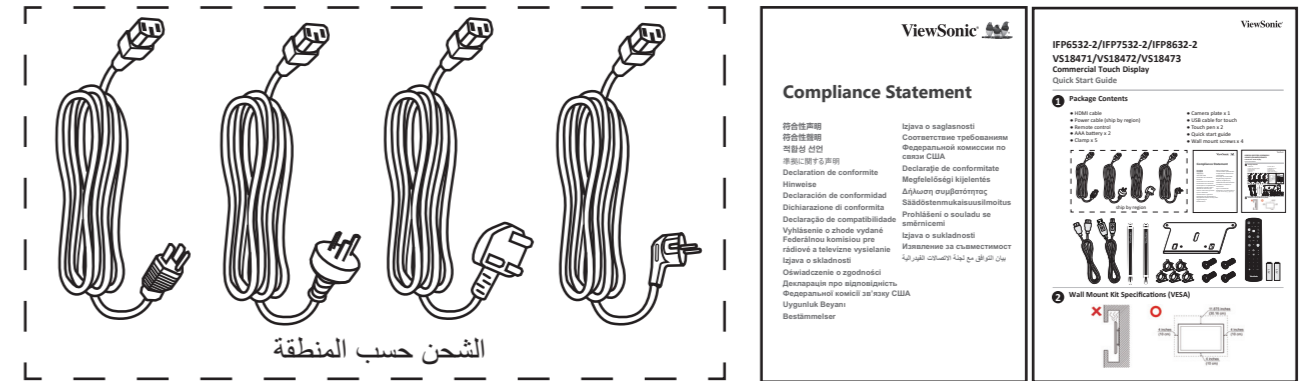
## شاشة اللمس التجارية دليل التشغيل السريع



برغي قياسي	مواصفات VESA (A x B)	بوصة
M8 x 25 mm	600 x 400 mm	IFP6532-2 - 65"
الكمية	800 x 400 mm	IFP7532-2 - 75"
4	800 x 600 mm	IFP8632-2 - 86"

### 1 محتويات العبوة

- كبل HDMI
- عدد 4 كبل طاقة
- وحدة تحكم عن بُعد
- عدد 2 بطارية AAA
- عدد 5 مشابك
- لوحة الكاميرا
- كبل USB لشاشة اللمس
- عدد 2 قلم لمس
- دليل التشغيل السريع
- عدد 4 براغي تثبيت على الحائط



### 4 ملحق اختياري



IFP32-2 Series



Support Center



www.viewsonic.com

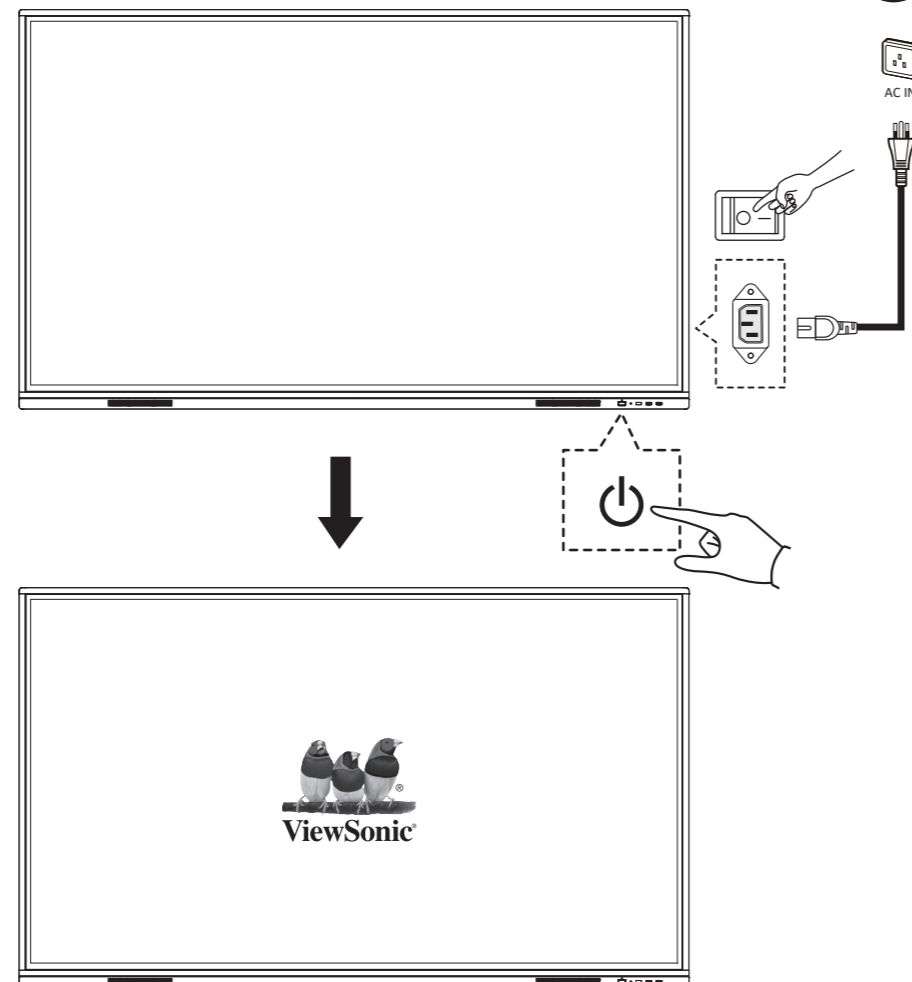
ViewSonic Europe Limited  
Haaksbergweg 75  
1101 BR Amsterdam  
Netherlands

+31 (0) 650608655

EPREL@viewsoniceurope.com

https://www.viewsonic.com/eu/

### 3 بدء الاستخدام



### 2 مواصفات طاقم التثبيت بالحائط (VESA)

