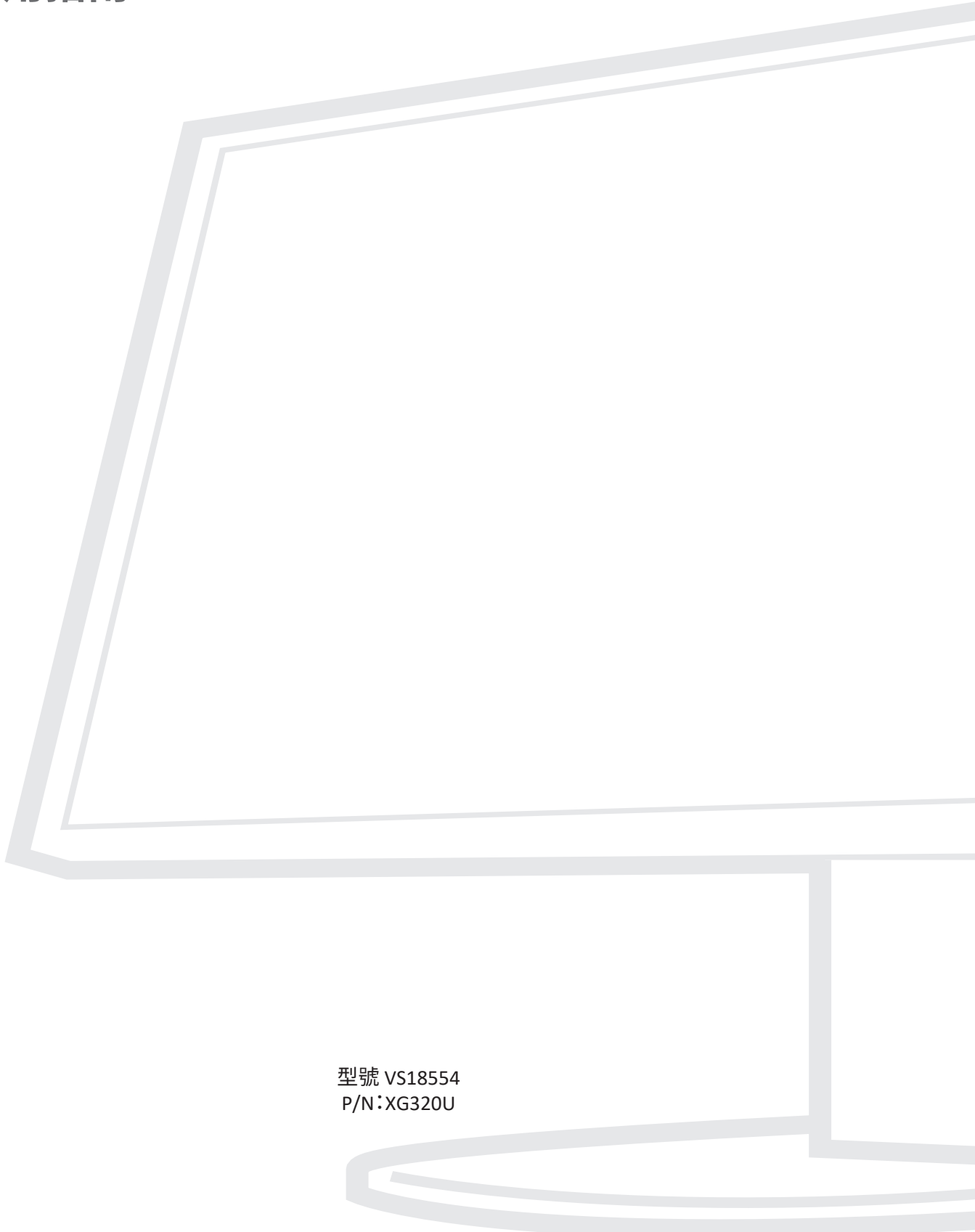


# > XG320U

## 顯示器 使用指南



型號 VS18554  
P/N: XG320U

## **感謝您選擇 ViewSonic®**


作為領先全球的視覺解決方案供應商，ViewSonic® 致力於超越全球對技術進化、創新和簡單性的期望。在 ViewSonic®，相信我們的產品有可能對世界造成正面影響，而我們有信心，您將對您選擇的 ViewSonic® 產品感到滿意。

再次感謝您選擇 ViewSonic® ！

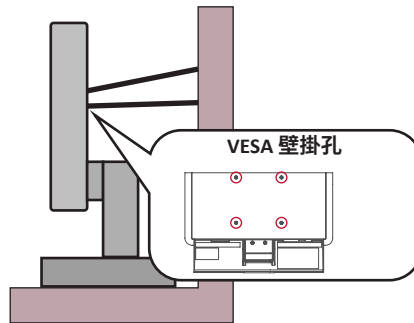
# > 安全注意事項

開始使用裝置前，請先閱讀以下**安全注意事項**。

- 請將本使用指南放在安全的地方，以便日後參考。
- 請閱讀所有警告並遵守所有指示。
- 請坐在離裝置至少 18" (45 cm) 處。
- 請在裝置周圍保留至少 4" (10 cm) 的空隙，以確保良好通風。
- 請將裝置放在通風良好的區域。請勿將任何會阻礙散熱的物品放在裝置上。
- 請勿在靠近水的地方使用裝置。為降低火災或觸電的風險，請勿讓裝置受潮。
- 請避免讓裝置受陽光直射或暴露在其他持續熱源下。
- 請勿安裝於接近熱源的地方，例如散熱器、暖氣機、火爐或其他可能使裝置溫度升高至危險水準的裝置（包括擴大機）。
- 請使用柔軟的乾布清潔外殼。如需更多資訊，請參閱本手冊的「維護」一節。
- 避免觸摸螢幕，因為觸摸時，油可能會聚集在螢幕上。
- 請勿用尖銳或堅硬的物體觸碰螢幕表面，否則可能會損壞螢幕。
- 請勿將裝置放在布或產品與支撐傢俱之間的其他材料上。
- 移動裝置時，小心別讓裝置掉落或撞到任何東西。
- 請勿將裝置放在不平穩的平面上。裝置可能會傾倒，導致人員受傷或裝置故障。
- 請勿在裝置或連接線上放置任何重物。
- 請務必使用櫃子、架子或裝置製造商建議的安裝方法。
- 請務必使用可安全地支撐裝置的傢俱。
- 請務必確保裝置未突出支撐傢俱的邊緣。
- 請勿將裝置放在較高的傢俱上（例如櫥櫃或書櫃）而未將傢俱和裝置固定至合適的支撐物。
- 請務必教導兒童攀爬傢俱以接觸裝置或相關設備的危險。
- 請勿將顯示器放在兒童可能在場的位置。
- 請勿將可能誘使兒童攀爬的物品放在裝置或用來放置產品的傢俱上，例如玩具和遙控器。
- 如果冒煙、出現異音或異味，請立即關閉裝置並聯絡經銷商或 ViewSonic®。繼續使用裝置很危險。

- 請勿嘗試規避極化或接地插頭的安全設計。極化插頭具有兩個寬度不一的插片。接地插頭具有兩個插片及第三支接地接腳。較寬的扁平插腳和接地插腳是確保安全之用，如果插頭無法插入插座，請取得轉接器，勿嘗試強行將插頭插入插座。
  - 連接至電源插座時，請勿拆除接地插腳。請確保接地插腳不被拆除。
  - 請務必佈設並整理連接至裝置的電線和纜線，以免被絆到、拉扯或抓住。
  - 請避免讓電源線受到踩踏或擠壓，尤其是插頭以及電源線與設備的連接處。請確保電源插座位於設備附近，以便使用。
  - 如果長時間不使用裝置，請將電源插頭從電源插座上拔下。
  - 請確認安裝在建築物中的配電系統。系統應提供額定值為 120/240V，20A 的斷路器。
  - 僅限使用製造商規定的附件／配件，例如推車、支架、三腳架、托架或平台。
  - 若使用推車，移動推車／設備組合時請務必小心，以免翻覆導致人員受傷。
- 
- 維修作業應交由合格的專業人員執行。裝置有任何損壞時，將需要維修，例如：
    - » 電源線或插頭損壞。
    - » 液體濺到裝置上或物體掉入裝置中。
    - » 裝置接觸雨水或受潮。
    - » 裝置無法正常運作或摔落。
  - 使用入耳式耳機／頭戴式耳機時，請將音量調整至適當水準，否則可能導致聽力受損。
  - 使用繩索或其他約束裝置將顯示器固定至牆壁或固定物體有助於支撐顯示器的重量，以防止顯示器掉落。

孔型(寬 x 高)	介面板 (寬 x 高 x 深)	板孔	螺絲規格和數量
100 x 100 mm	115 x 115 x 2.6 mm	Ø 5 mm	M4 x 10 mm 4 件



**備註：**

- 約束裝置／繩索應能承受 100N 的力。
- 務必將繩索拉直並消除鬆弛。裝置背面應面向牆壁，以確保裝置不會因外力而傾斜。
- 確保顯示器在任何裝置高度和旋轉角度下都不會因外力而傾斜。
- 如果要保留並重新放置現有的顯示器，應遵守與上述相同的注意事項。

# > 目錄

安全注意事項 .....	3
介紹 .....	8
包裝內容物 .....	8
產品概述 .....	9
初始設置 .....	10
安裝底座 .....	10
使用滑鼠錨點 .....	13
壁掛 .....	14
使用安全插槽 .....	16
建立連接 .....	17
連接至電源 .....	17
連接外部裝置 .....	18
HDMI 連接 .....	18
DisplayPort 連接 .....	19
USB 連接 .....	20
音訊連接 .....	21
使用顯示器 .....	22
調整視角 .....	22
高度調整 .....	22
傾斜角度調整 .....	23
旋轉角度調整 .....	24
開啟／關閉裝置 .....	25
快速存取選單 .....	26
使用控制面板按鍵 .....	26
快速鍵 .....	27
配置設定 .....	29
一般操作 .....	29
螢幕顯示 (OSD) 選單樹狀結構 .....	32
選單選項 .....	39

<b>進階功能和設定 .....</b>	<b>50</b>
FreeSync Premium Pro (適應性同步專業版) .....	50
<b>PureXP™</b> .....	51
Hertz Limiter (赫茲控制器) .....	52
Response Time OD (反應時間 OD) .....	53
Blue Light Filter (濾藍光) 與 Eye Health (眼睛健康) .....	54
快速存取濾藍光設定 .....	54
計算休息時間 .....	55
目視遠方 .....	55
眼睛與頸部運動 .....	55
ViewScale .....	56
Quick Access (快速存取) .....	57
Elite RGB Lighting (Elite RGB 燈光) .....	58
Crosshair (十字瞄準線) .....	59
韌體更新 .....	60
<b>附錄 .....</b>	<b>62</b>
規格 .....	62
字彙 .....	64
疑難排解 .....	69
維護 .....	71
一般注意事項 .....	71
清潔螢幕 .....	71
清潔外殼 .....	71
免責聲明 .....	71
<b>法規和服務資訊 .....</b>	<b>72</b>
法規符合性資訊 .....	72
FCC 符合性聲明 .....	72
加拿大工業部聲明 .....	72
CE 歐洲國家聲明 .....	73
台灣 RoHS 符合性聲明 .....	73
產品壽命結束時的產品棄置 .....	74
版權聲明 .....	75
客戶服務 .....	76
有限保固 .....	77

# > 介紹

## 包裝內容物

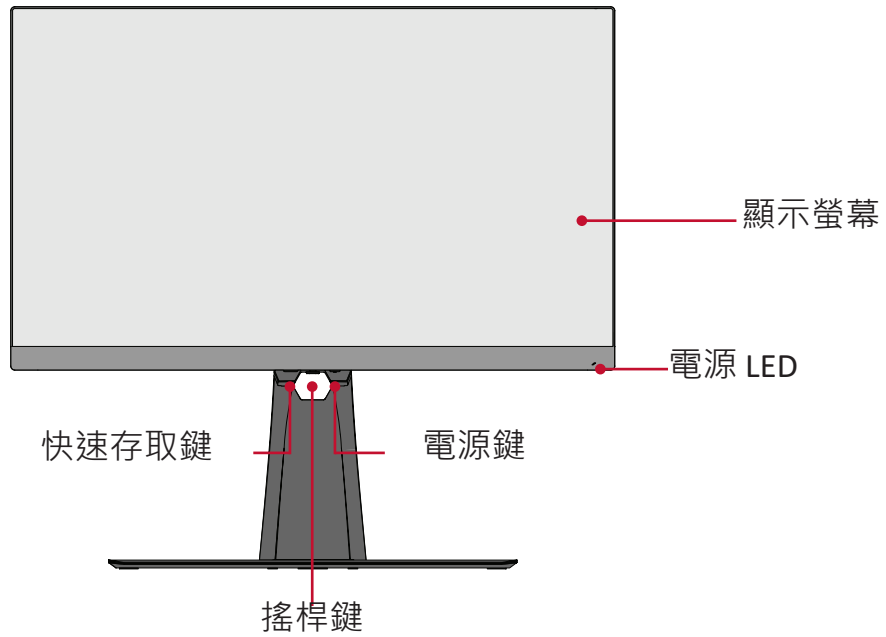
- 顯示器
- 電源線
- 視訊線
- 快速啟用指南

**備註：** 包裝中隨附的電源線和視訊線可能因國家而異。如需更多資訊，請聯絡當地經銷商。

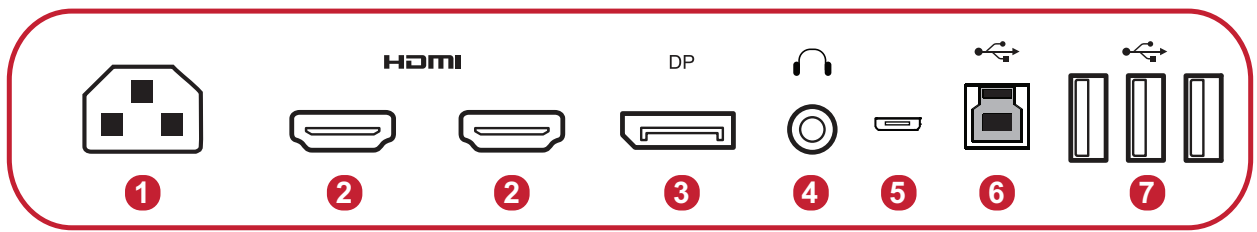
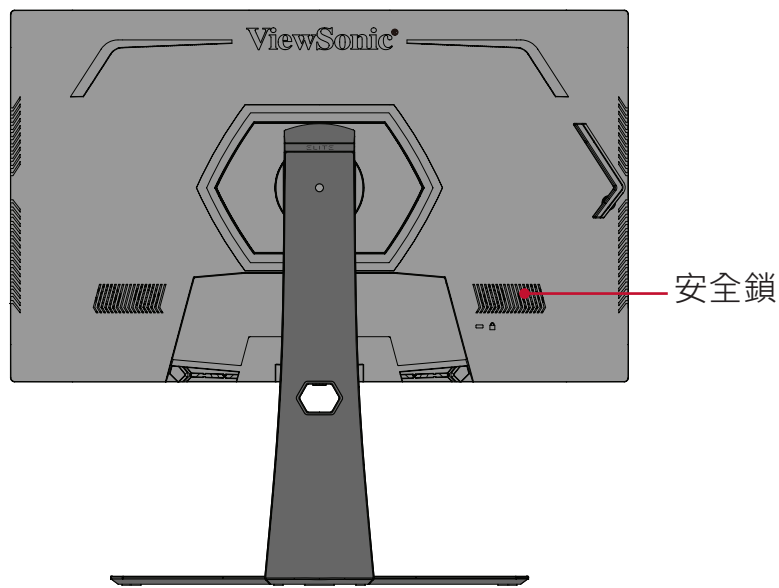


# 產品概述

## 前視圖



## 後視圖



1. AC IN 插孔

2. HDMI1(2.1)/  
HDMI2(2.0)

3. DisplayPort

4. 音訊輸出

5. Micro USB

6. USB 上行

7. USB 下行

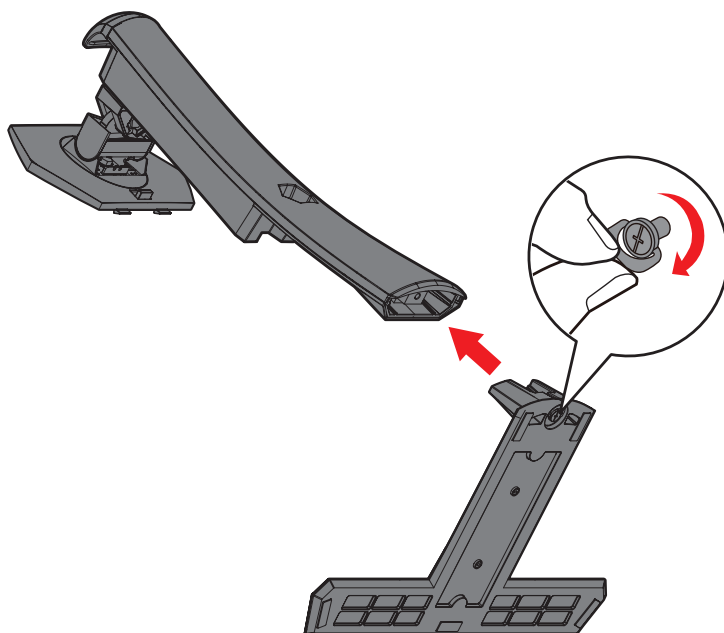
備註：欲深入瞭解 [●]/[◀]/[▶]/[▲]/[▼] 按鍵及其功能，請參閱第 27 頁的「快速鍵」。

## > 初始設置

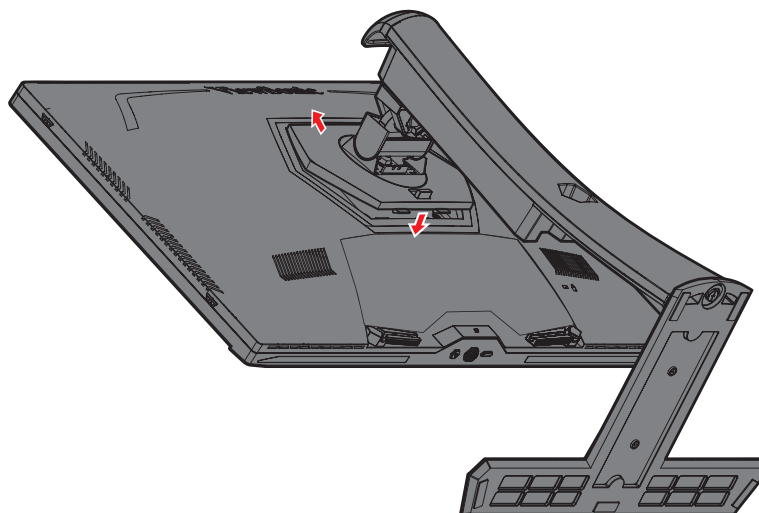
本節提供關於設置顯示器的詳細說明。

### 安裝底座

1. 將顯示器放在平穩的表面上，螢幕朝下。
2. 將顯示器底座基部的兩 (2) 個點與顯示器底座的頸部對齊並連接。
3. 使用顯示器底座基部的固定螺絲，將其固定至顯示器底座的頸部。

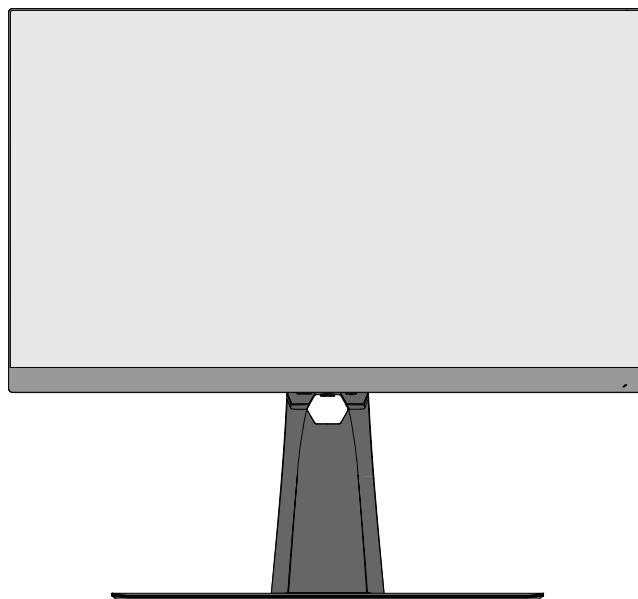


4. 將顯示器底座的上鉤對準並滑入底座安裝插槽，如下圖所示：



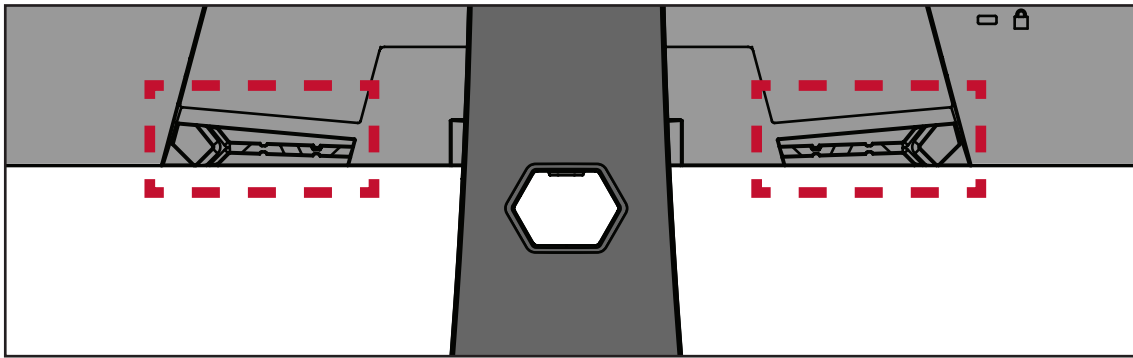
**備註：** 確保底座穩固，快速釋放卡榫確實卡入定位。

5. 使用底座的把手，在平穩的表面上將裝置豎直。

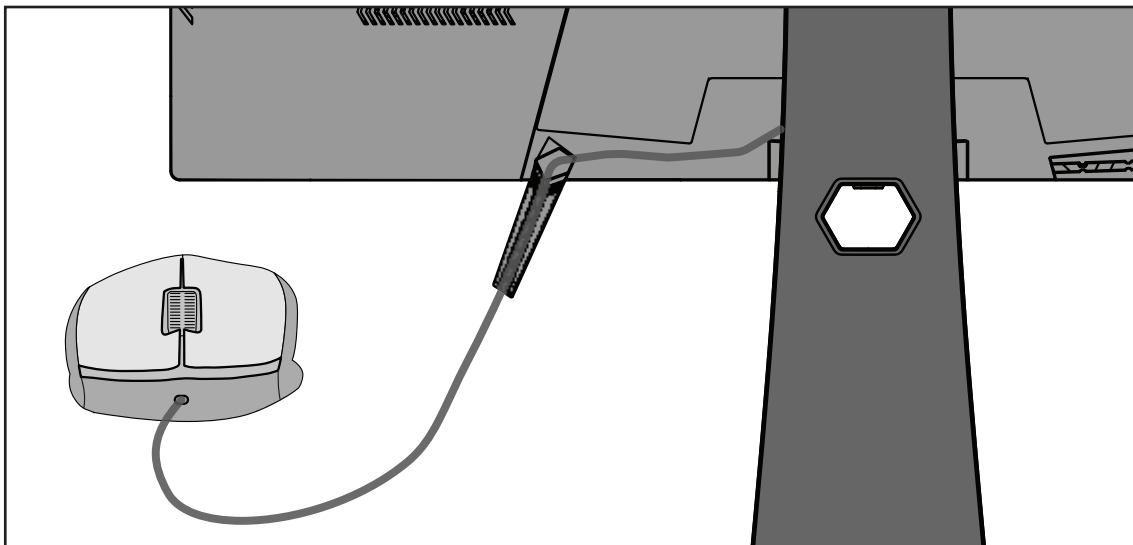


**備註：** 請務必將裝置放在平穩的表面上。否則可能導致裝置掉落、並損壞裝置及 / 或導致人員受傷。

## 使用滑鼠錨點



在顯示器背面、I/O 連接埠下方有兩個滑鼠錨點。使用這些錨點防止滑鼠線拖拉，並個人化您的滑鼠使用設定。



## 壁掛

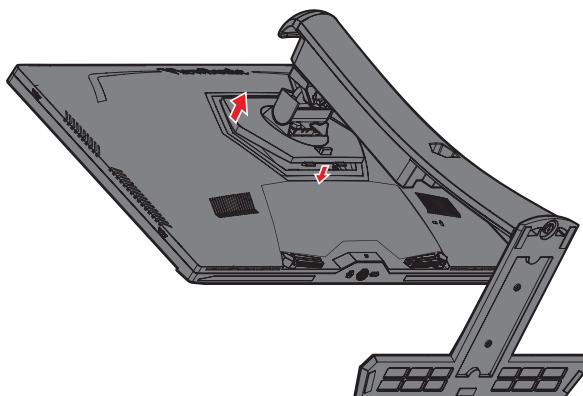
關於壁掛套件的標準尺寸，請參閱下表。

**備註：** 僅限搭配 UL 認證的壁掛套件 / 托架使用。若要取得壁掛套件或高度調整底座，請聯繫 ViewSonic® 或當地經銷商。

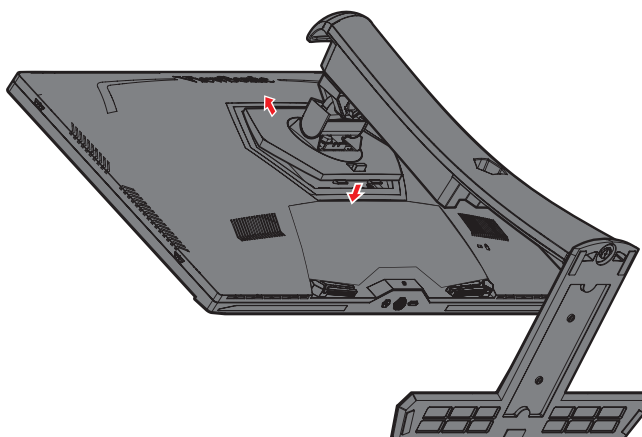
最大負重	孔型 (寬 x 高)	介面板 (寬 x 高 x 深)	板孔	螺絲規格和數量
14 kg	100 x 100 mm	115 x 115 x 2.6 mm	Ø 5 mm	M4 x 10 mm 4 件

**備註：** 壁掛套件另售。

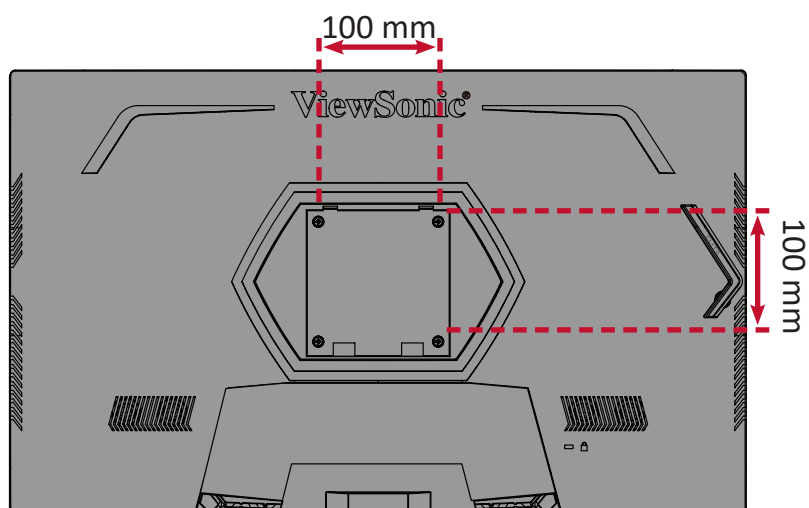
1. 關閉裝置並拔下所有連接線。
2. 將裝置放在平穩的表面上，螢幕朝下。
3. 按住快速釋放卡榫並小心抬起底座。



4. 稍微往下拉以脫離鉤子並拆下底座。



5. 將安裝托架安裝至顯示器後側的 VESA 安裝孔。然後用四 (4) 支螺絲 (M4 x 10 mm) 加以固定。



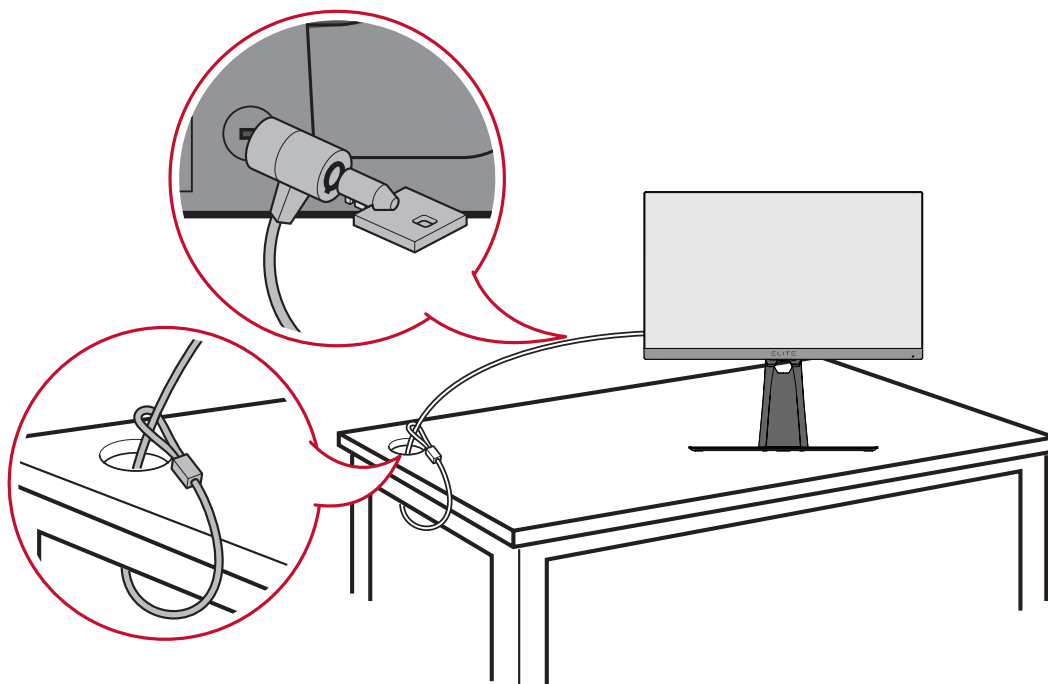
6. 依照壁掛套件隨附的說明書，將顯示器安裝到牆壁上。

## 使用安全插槽

為防止裝置遭竊，請使用安全插槽鎖定裝置將裝置固定到固定物體上。

此外，使用安全纜線將顯示器固定到牆壁或固定物體上，有助於支撐顯示器重量，防止顯示器摔落。

以下是在桌上設置安全插槽鎖定裝置的範例。



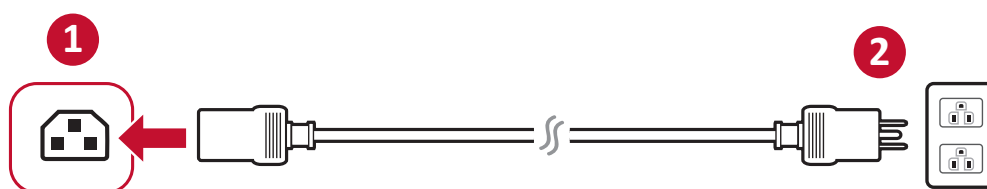
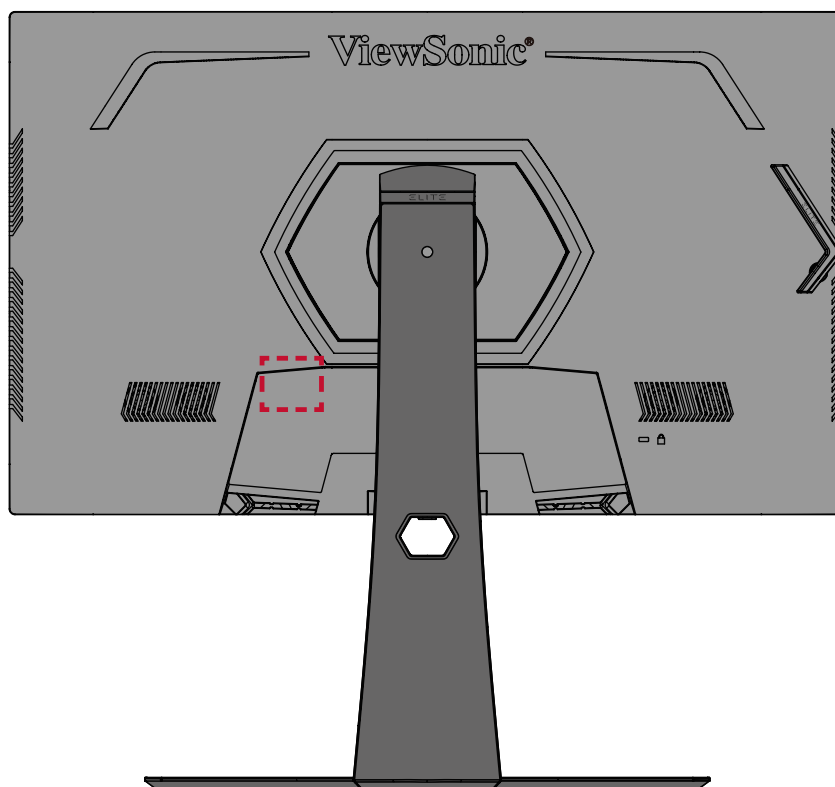


## > 建立連接

本節說明如何將顯示器與其他設備連接。

### 連接至電源

1. 將電源線連接至裝置後側的 AC IN 插孔。
2. 將電源線插頭連接至電源插座。

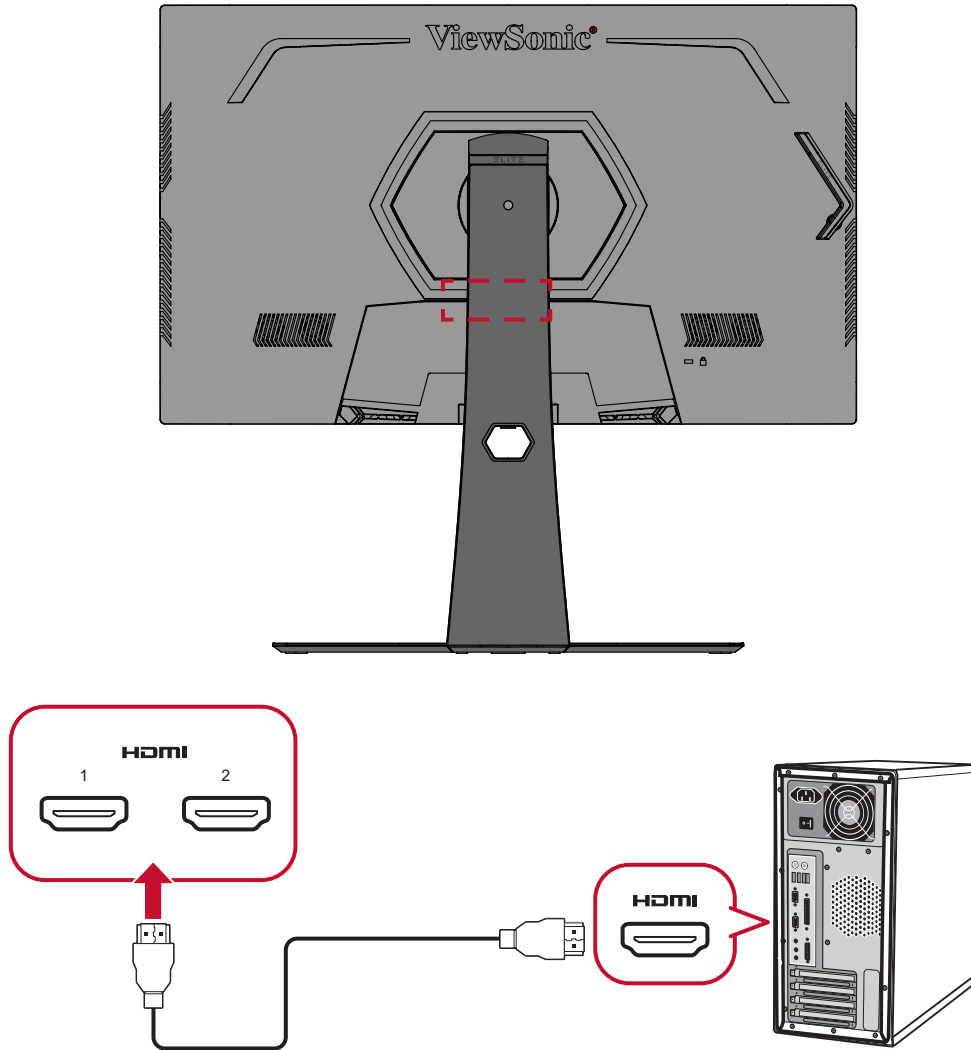


# 連接外部裝置

## HDMI 連接

將 HDMI 線的一端連接至顯示器的 HDMI 連接埠。然後將線的另一端連接至電腦的 HDMI 連接埠。

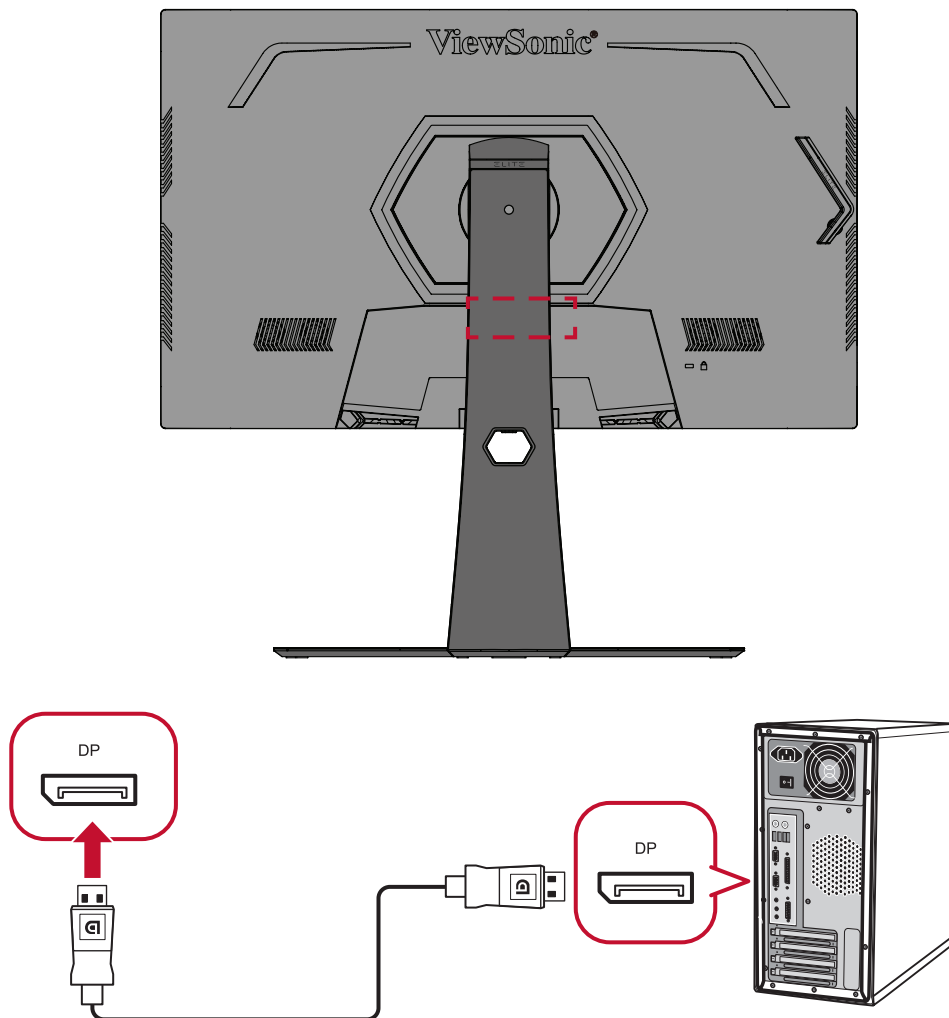
**備註：** 顯示器配備兩個 HDMI 2.1 x 1，HDMI 2.0 x 1 連接埠。



## DisplayPort 連接

將 DisplayPort 線的一端連接至 DisplayPort 連接埠。然後將線的另一端連接至電腦的 DisplayPort、或 mini DP 連接埠。

**備註：**若要將顯示器連接至 Mac 上的 Thunderbolt 連接埠 (v. 1&2)，請將「mini DP 轉 DisplayPort 線」的 mini DP 端連接至 Mac 的 Thunderbolt 輸出。然後將線的另一端連接至顯示器的 DisplayPort 連接埠。

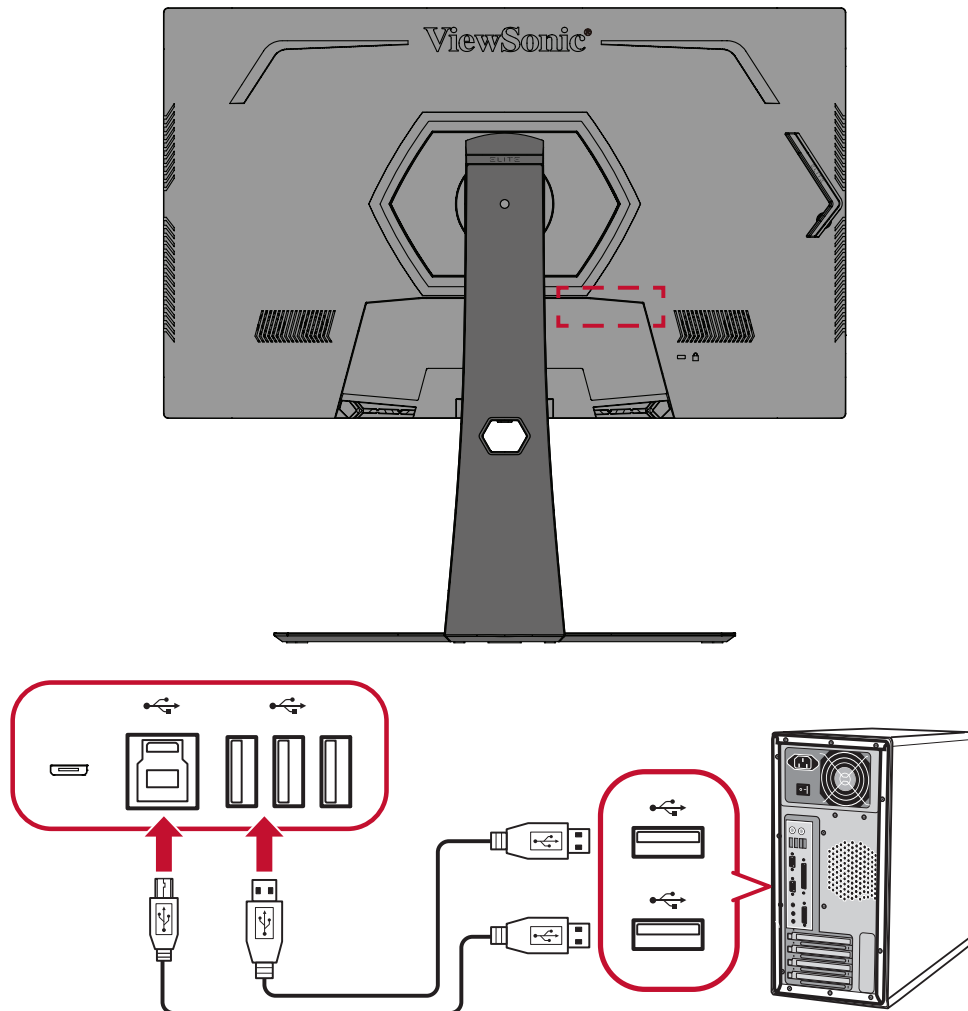


## USB 連接

將 USB 線的一端連接至顯示器的 USB 連接埠。然後將線的另一端連接至電腦的 USB 連接埠。

**備註：** 顯示器支援兩 (2) 種 USB 連接埠。建立連接時，請遵守以下準則：

- 三 (3) 個 USB Type A 連接埠：Type A 週邊裝置的連接 ( 即儲存裝置、鍵盤、滑鼠 ) 。
  - » **備註：** 若要使用部分週邊裝置，請確定您的電腦也連接至螢幕的 USB Type B 連接埠。
- 一 (1) 個 USB Type B 連接埠：將 USB Type B 公線 ( 方形，有 2 個切角 ) 連接至此連接埠，然後將線的另一端連接至電腦的 USB 下游連接埠。
- 一個 micro USB 連接埠：僅適用於 Elite Ally 。

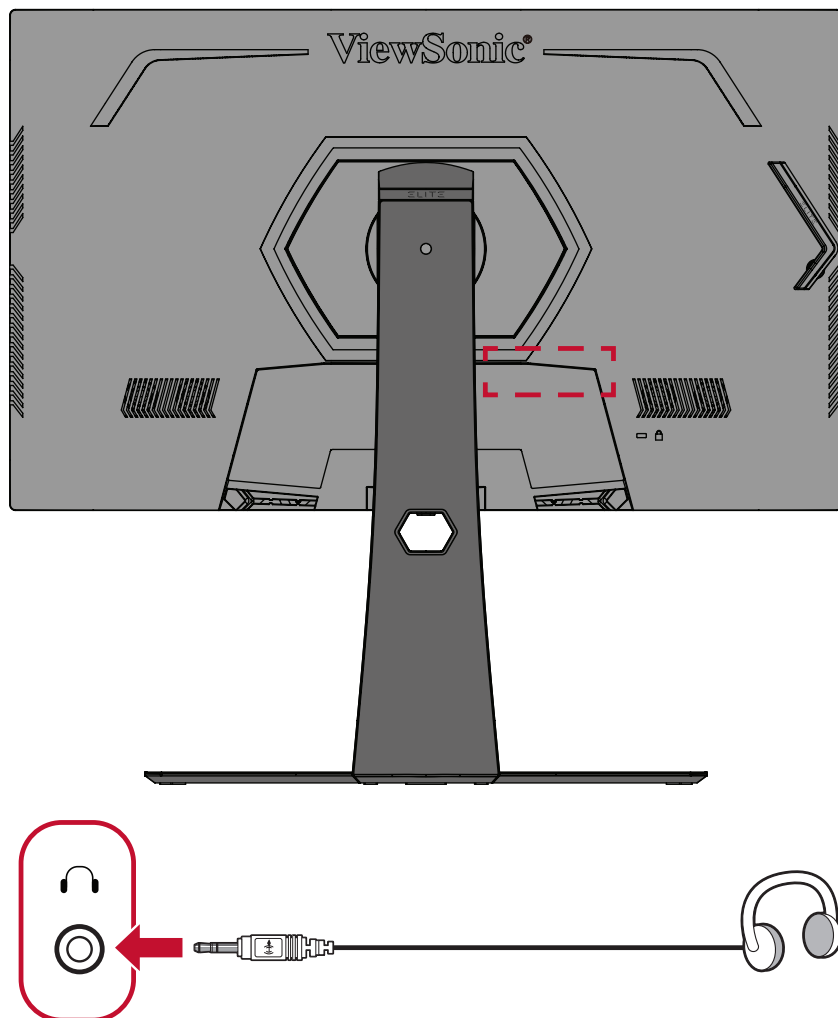


**備註：** USB Type B 連接埠旁的 USB Type A 連接埠可以支援 5V 2.1A 快速充電。其他兩個 USB Type A 連接埠可以支援 5V 0.9A 充電。

## 音訊連接

將入耳式耳機 / 頭戴式耳機的音訊插頭插入顯示器的音訊輸出連接埠。此外，您可以使用音訊線將顯示器連接至條形音箱。

**備註：** 顯示器還配備雙揚聲器。



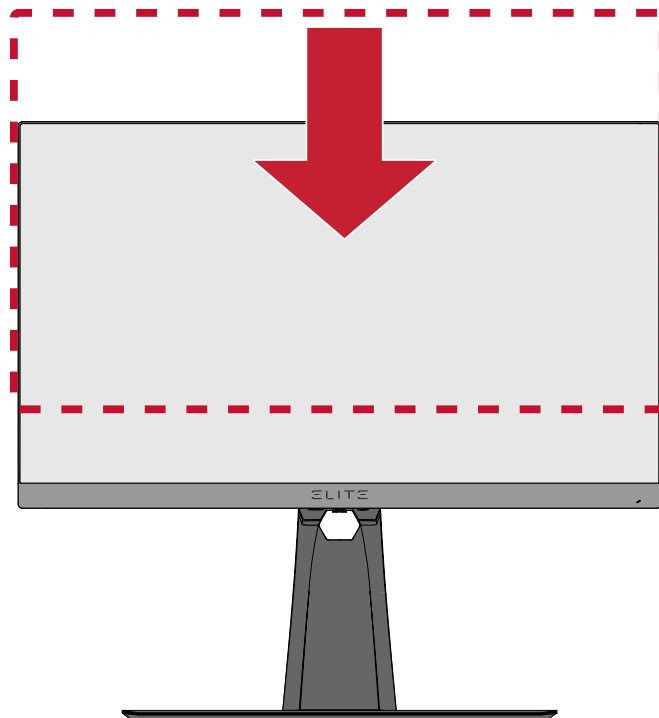
## > 使用顯示器

### 調整視角

為獲得最佳觀看效果，您可以使用以下任一方法調整視角：

### 高度調整

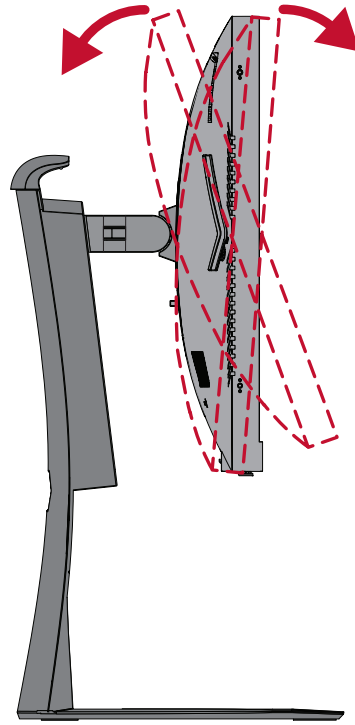
將顯示器降低或升高至所需高度（0 至 120 mm）。



**備註：** 調整時，請用雙手握住側邊，沿著固定顯示器的調整軌道用力按壓。

## 傾斜角度調整

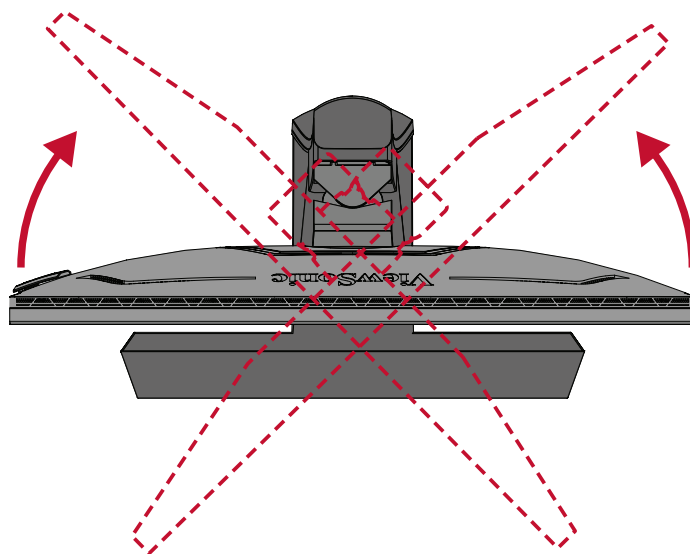
將顯示器向前或向後傾斜至所需視角（ $-5^{\circ}$  至  $20^{\circ}$ ）。



**備註：** 調整時，請用一隻手支撐底座，同時用另一隻手向前或向後傾斜顯示器。

## 旋轉角度調整

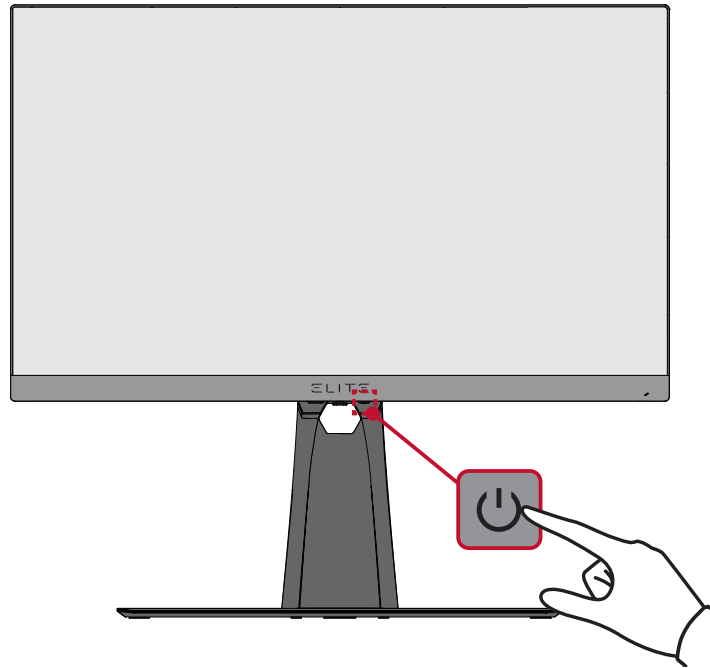
向左或向右旋轉顯示器以取得所需視角 (30°)。





## 開啟 / 關閉裝置

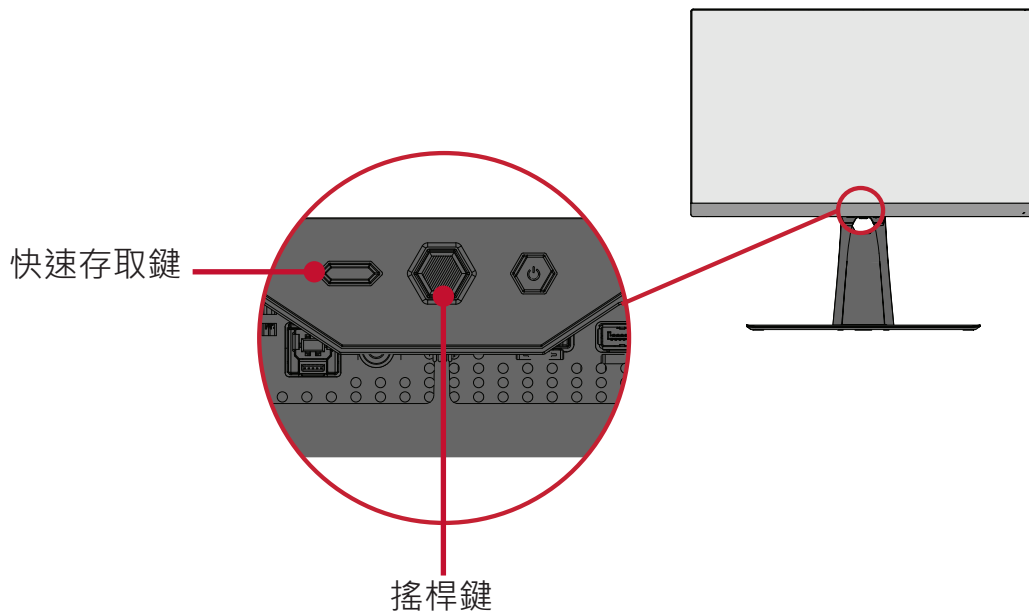
1. 將連接的電源線插入電源插座。
2. 按**電源**按鈕開啟顯示器。
3. 若要關閉顯示器，請再按一次**電源**按鈕。



**備註：** 只要電源線連接至電源插座，顯示器仍會消耗一些電力。如果長時間不使用顯示器，請將電源插頭從電源插座上拔下。

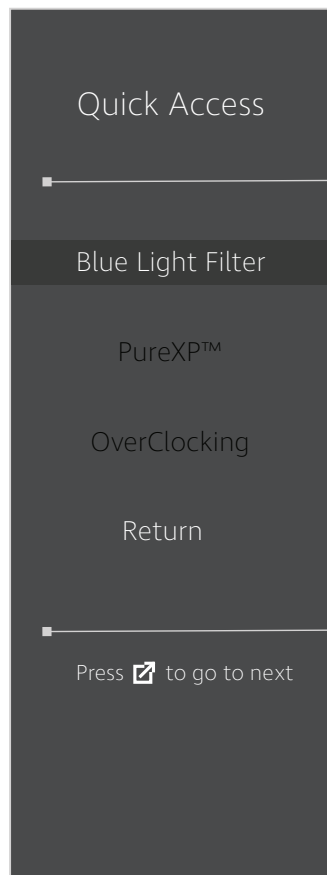
## 使用控制面板按鍵

使用控制面板按鍵存取快速存取選單、瀏覽螢幕顯示 (OSD) 選單、以及變更設定。



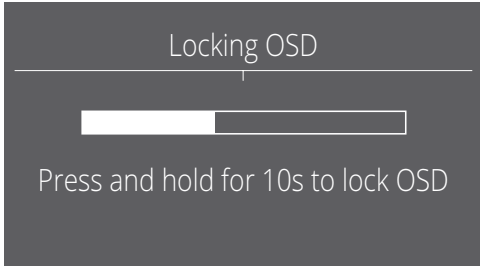
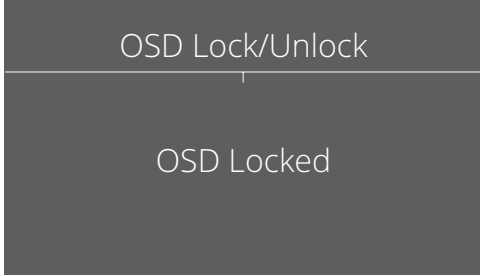
### 快速存取選單

按下**快速存取鍵**啟動 **Quick Access (快速存取)** 選單。欲深入瞭解，請參閱第 57 頁。



## 快速鍵

螢幕顯示 (OSD) 選單關閉時，您可以使用控制面板按鍵快速存取特殊功能。

按鍵	說明
[◀]	<p>按住此鍵 5 秒可鎖定 / 解鎖 OSD 選單。 畫面上出現選單時，繼續按住此鍵 10 秒可鎖定 / 解鎖 OSD 選單。</p> <div data-bbox="657 483 1139 748" style="text-align: center;">A dark grey rectangular screen with the text "Locking OSD" at the top. Below it is a horizontal progress bar with a white segment on the left and a grey segment on the right. At the bottom, it says "Press and hold for 10s to lock OSD".</div> <p>如果 OSD 選單鎖定，畫面上會出現以下訊息：</p> <div data-bbox="657 837 1139 1111" style="text-align: center;">A dark grey rectangular screen with the text "OSD Lock/Unlock" at the top. Below it, after a short delay, it says "OSD Locked".</div>

按鍵	說明
[▶] <sup>1</sup>	<p>按住此鍵 5 秒可鎖定 / 解鎖<b>電源</b>按鈕。 畫面上出現選單時，繼續按住此鍵 10 秒可鎖定 / 解鎖<b>電源</b>按鈕。</p> <div data-bbox="655 360 1142 622" data-label="Image"> </div> <p>如果<b>電源</b>按鈕鎖定，畫面上會出現以下訊息：</p> <div data-bbox="655 707 1142 981" data-label="Image"> </div>
[▲]	<p>按住此鍵 5 秒可顯示 / 隱藏裝置開啟時的啟動畫面。</p> <div data-bbox="655 1070 1142 1346" data-label="Image"> </div>

1 僅按下此鍵將會啟用 **Input Select** (輸入選擇) 功能。

# 配置設定

## 一般操作

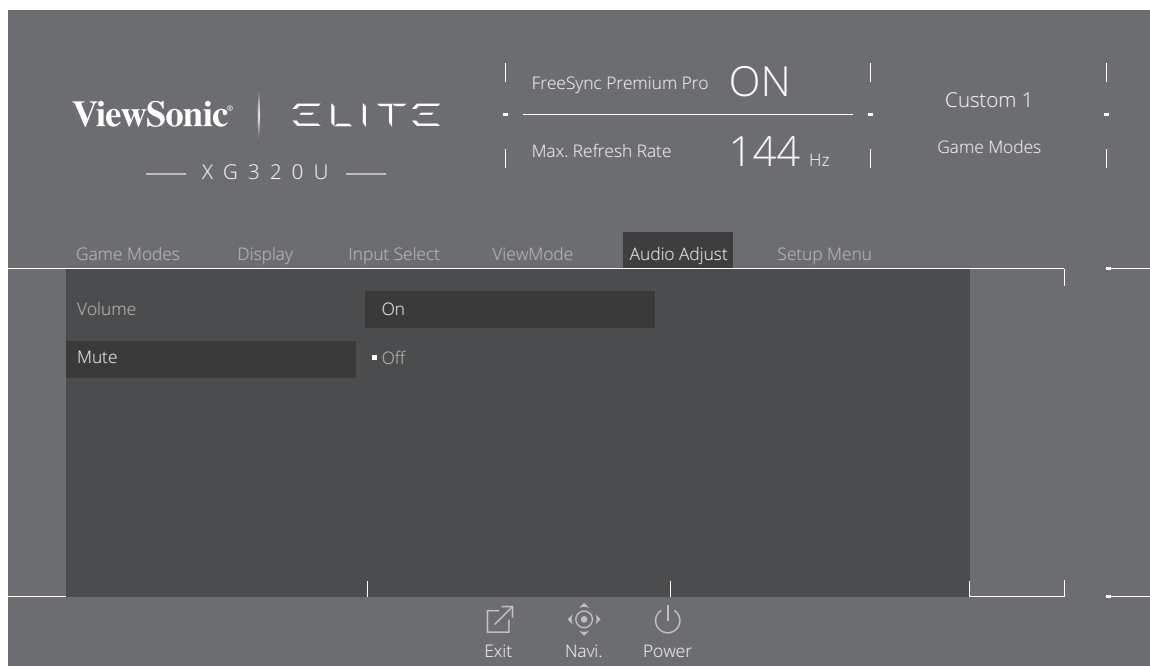
1. 按下 [ ● ] 按鍵或移動搖桿鍵 [ ◀ ] 或 [ ▲ ] 或 [ ▼ ] 即可顯示螢幕上顯示 (OSD) 選單。



2. 移動搖桿鍵 [ ◀ ] 或 [ ▶ ] 即可選擇主選單。然後移動搖桿鍵 [ ▼ ] 即可進入選擇的選單。



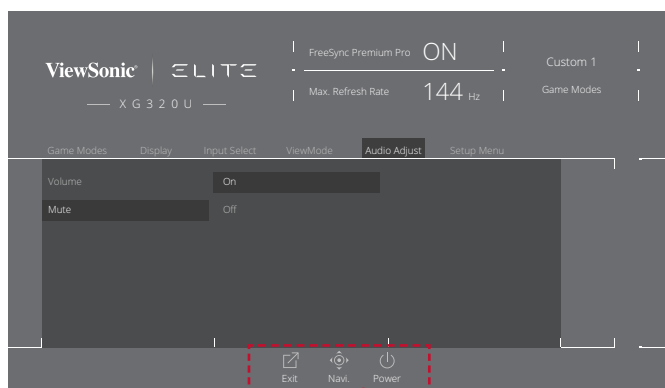
3. 移動搖桿鍵 [▲] 或 [▼] 即可選擇所需的選單選項。然後移動搖桿鍵 [▶] 即可進入子選單。



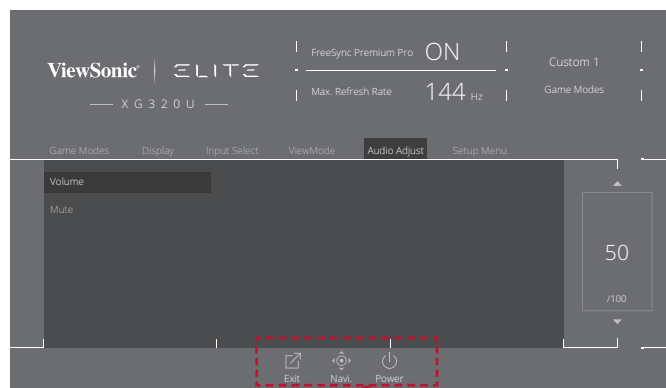
4. 移動搖桿鍵 [▲] 或 [▼] 即可調整 / 選擇設定。然後按下 [●] 鍵確認。



**備註：** 某些選單選項調整不需要使用者按下 [ ● ] 鍵確認選擇。



按鍵指南



按鍵指南

5. 按下 [ ◀ ] 鍵返回上一個選單。

**備註：** 若要退出 OSD 選單，請按下快速存取 ( [ ↗ ] ) 鍵。

## 螢幕顯示 (OSD) 選單樹狀結構

主功能表	子功能表	選單選項
<b>Gaming Modes</b>	Standard	
	Custom 1	
	Custom 2	
	FPS	
	MOBA	
	Battle Royale	
	Realistic	
	Vibrant	
	Console Speed	
	Console Color	
<b>Display</b>	FreeSync Premium Pro	On
		Off
	HDR	Auto
		Off
	PureXP™	Light
		Normal
		Extreme
		Ultra
		Off
	OverClocking	On
		Off
	Hertz Limiter	Native
		60Hz
		100Hz
		144Hz
	Response Time OD	Standard
		Fast
		Faster
		Ultra Fast
		Fastest
Explanation (i)		
Blue Light Filter	(-/+ , 0~100)	



主功能表	子功能表	選單選項		
Display	Color Temperature	sRGB		
		Bluish		
		Cool		
		Native		
		Warm		
		Full Color Control	Red	(-/+ , 0~100)
	Green		(-/+ , 0~100)	
	Blue		(-/+ , 0~100)	
	Color Adjust	Color Space	Auto	
			RGB	
			YUV	
		Color Range	Auto	
			Full Range	
			Limited Range	
		Gamma	1.8	
			2.0	
			2.2	
			2.4	
	2.6			
	2.8			
	Color Saturation	(-/+ , 0~100)		
	Black Stabilization	(-/+ , 0~22)		
	Image Adjust	ViewScale	Full	
Aspect				
1:1				
19" (4:3)				
19"W (16:10)			(-/+ , 0~100)	
21.5" (16:9)			(-/+ , 0~100)	
22"W (16:10)				
23.6"W (16:9)				
24"W (16:9)				

主功能表	子功能表	選單選項	
<b>Display</b>	Image Adjust	Contrast	(-/+ , 0~100)
		Brightness	(-/+ , 0~100)
		Sharpness	(-/+ , 0~100)
		Advanced DCR	(-/+ , 0~20)
		Overscan	On
			Off
<b>Input Select</b>	HDMI 1 (2.1)		
	HDMI 2 (2.0)		
	DisplayPort		
<b>ViewMode</b>	Standard		
	Movie		
	Web		
	Text		
	MAC		
	Mono		
<b>Audio Adjust</b>	Volume		
	Mute	On	
		Off	

主功能表	子功能表	選單選項	
Setup Menu	Language	English	
		Français	
		Deutsch	
		Español	
		Italiano	
		Suomi	
		Русский	
		Türkçe	
		日本語	
		한국어	
		繁體中文	
		简体中文	
		Česká	
	Svenska		
	Information		
Quick Access	Blue Light Filter	On/Off	
	PureXP™	On/Off	
	OverClocking	On/Off	
	FPS	On/Off	
	MOBA	On/Off	
	Battle Royale	On/Off	
	Realistic	On/Off	
	Vibrant	On/Off	
	Console Speed	On/Off	
	Console Color	On/Off	
	Custom 1	On/Off	
	Custom 2	On/Off	

主功能表	子功能表	選單選項				
Setup Menu	Crosshair	Type A	Green	Preview Image		
			White			
			Yellow			
		Type B	Green	Preview Image		
			White			
			Yellow			
		Type C	Green	Preview Image		
			White			
			Yellow			
			Off			
	Elite RGB	Rear	Rainbow			
			Breathing			
			Stack			
			Others			
			Off			
		Base	Rainbow			
			Breathing			
			Stack			
			Others			
			Off			
		Always On	On			
			Off			
			Reset			
			Off			
	Resolution Notice	On				
		Off				
	Boot Up Screen	On				
Off						
OSD Timeout	5/15/30/60					
OSD Background	On					
	Off					
OSD Size	Native					
	Large					

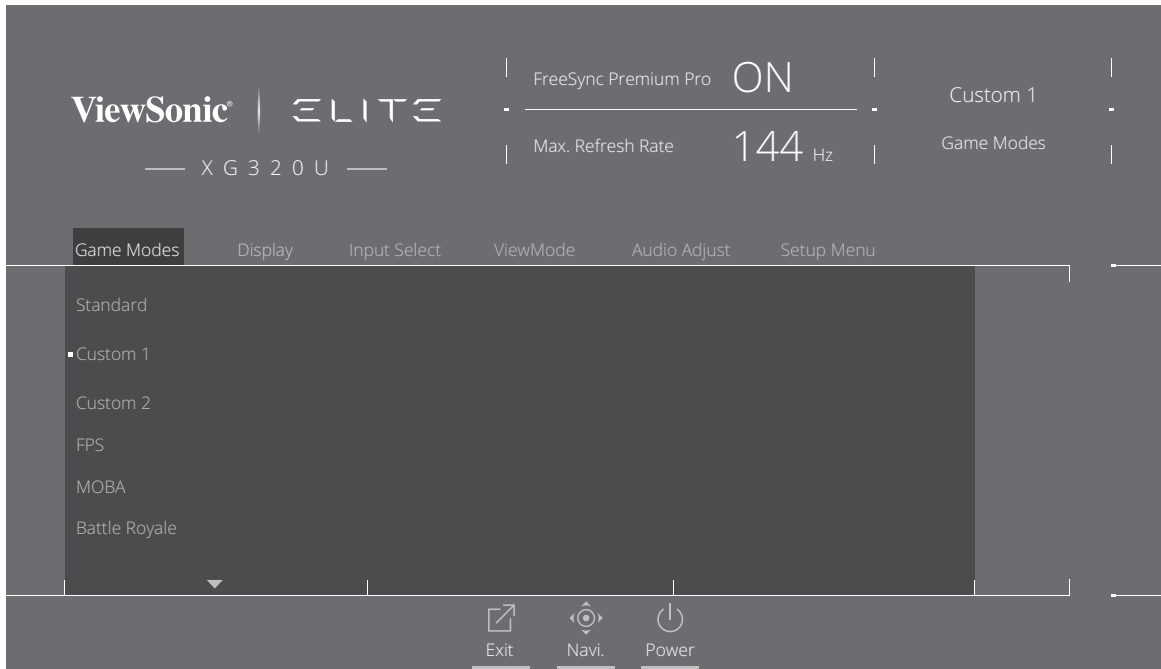
主功能表	子功能表	選單選項			
Setup Menu	Multi-Picture	Off			
		PBP Left-Right	Left Source Select	HDMI 1 (2.1)	
				HDMI 2 (2.0)	
				DisplayPort	
			Right Source Select	HDMI 1 (2.1)	
				HDMI 2 (2.0)	
				DisplayPort	
		Swap			
		PIP	PIP Source Select	HDMI 1 (2.1)	
				HDMI 2 (2.0)	
				DisplayPort	
			PIP H. Position	(-/+ , 0~100)	
			PIP V. Position	(-/+ , 0~100)	
			PIP Size	(-/+ , 0~100)	
	PIP Swap				
	Power Indicator	On			
		Off			
	Auto Power Off	On			
		Off			
	Sleep	30 Minutes			
		45 Minutes			
		60 Minutes			
		120 Minutes			
		Off			
	ECO Mode	Standard			
		Optimize			
		Conserve			
Energy Saving		On			
	Off				

主功能表	子功能表	選單選項				
Setup Menu	DDC/CI	On				
		Off				
	DisplayPort 1.2	On				
		Off				
	Standby Charger	On				
		Off				
	Rename					
	Memory Recall					

## 選單選項

### Game Modes ( 遊戲模式 )

1. 按下 [ ● ] 按鍵或移動搖桿鍵 [ ◀ ] 或 [ ▲ ] 或 [ ▼ ] 即可顯示螢幕上顯示 (OSD) 選單。
2. 移動搖桿鍵 [ ◀ ] 或 [ ▶ ] 即可選擇 **Game Modes ( 遊戲模式 )**。然後移動搖桿鍵 [ ▼ ] 即可進入 **Game Modes ( 遊戲模式 )** 選單。

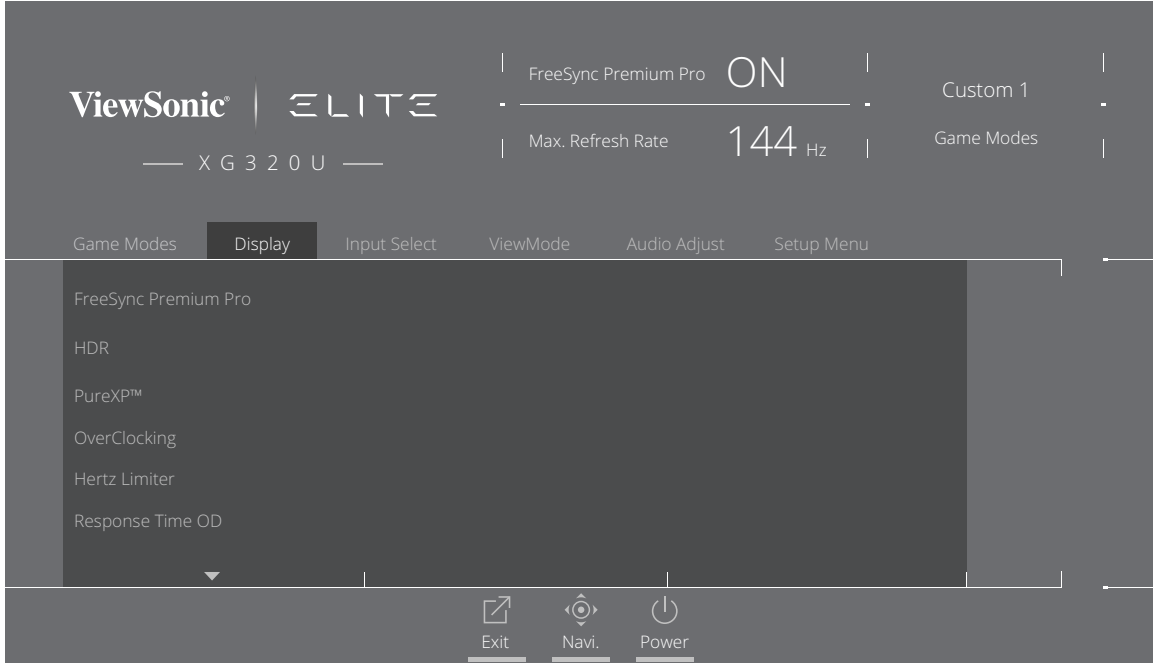


3. 移動搖桿鍵 [ ▲ ] 或 [ ▼ ] 即可選擇設定。然後按下 [ ● ] 鍵確認選擇。

選單選項	說明
Standard ( 標準 )	選擇此選項可用於一般用途。
Custom 1/2 ( 自訂 1/2 )	可自訂的「自訂」設定可供選擇，有助符合個人偏好，以及針對市場上的各類型遊戲進行調整。
FPS	非常適合用於第一人稱射擊遊戲。
MOBA	選擇此選項可用於多人線上戰鬥競技場遊戲。
Battle Royale ( 大逃殺 )	專為大逃殺遊戲調整。
Realistic ( 擬真 )	栩栩如真的色彩表現。
Vibrant ( 鮮明 )	豐富飽滿的色彩。
Console Speed ( 遊戲機速度 )	針對遊戲機使用的速度。
Console Color ( 遊戲機色彩 )	針對遊戲機使用的色彩準確性。

## Display (顯示)

1. 按下 [ ● ] 按鍵或移動搖桿鍵 [ ◀ ] 或 [ ▲ ] 或 [ ▼ ] 即可顯示螢幕上顯示 (OSD) 選單。
2. 移動搖桿鍵 [ ◀ ] 或 [ ▶ ] 即可選擇 Display (顯示)。然後移動搖桿鍵 [ ▼ ] 即可進入 Display (顯示) 選單。



3. 移動搖桿鍵 [ ▲ ] 或 [ ▼ ] 即可選擇選單選項。然後移動搖桿鍵 [ ▶ ] 即可進入其子選單。
4. 移動搖桿鍵 [ ▲ ] 或 [ ▼ ] 即可調整 / 選擇設定。然後按下 [ ● ] 鍵確認 (如適用)。

**備註：** 某些子選單選項可能有另一個子選單。若要進入對應的子選單，請移動搖桿鍵 [ ▶ ]。

選單選項	說明
Adaptive Sync (適應性同步)	消除遊戲中的畫面延遲與影像撕裂現象。
HDR	降低特定場景的整體對比，以便看到亮部和陰影中的細節。
PureXP™	此功能是「Pure Experience」的縮寫，可以增進移動物體的視覺品質，減少模糊，使其變得更清晰。
OverClocking (超頻)	「開啟」時，便會超過螢幕的 150Hz 更新率。
Hertz Limiter (赫茲控制器)	允許使用者控制螢幕可以輸出的畫面數。
Response Time OD (反應時間 OD)	此進階微調功能適用於想要調整螢幕反應時間的使用者。



選單選項	說明
Blue Light Filter ( 濾藍光 )	<p>可調式濾藍光效果，能夠在所有 <b>Game Modes ( 遊戲模式 )</b> 下使用，阻隔高能藍光的濾光片，帶來更舒適的觀看體驗。</p> <p>如需更多資訊，請參閱第 54 頁。</p>
Color Temperature ( 色溫 )	<p>選擇色溫設定。</p> <ul style="list-style-type: none"> <li>• sRGB：降低亮度並呈現更自然的色彩。</li> <li>• Bluish ( 偏藍色 )：將色溫設為 9,300K。</li> <li>• Cool ( 冷色調 )：將色溫設為 7,500K。</li> <li>• Native ( 原生 )：預設色溫。建議用於一般用途。</li> <li>• Warm ( 暖色調 )：將色溫設為 5,000K。</li> <li>• Full Color Control ( 全彩控制 )：視需要調整紅色、綠色和藍色的值。</li> </ul>

選單選項	說明
Color Adjust ( 色彩調整 )	<p><u>Color Space ( 色彩空間 )</u>            可讓使用者選擇要用於色彩輸出的色彩空間。</p> <ul style="list-style-type: none"> <li>• Auto ( 自動 )：自動辨識色彩格式以及黑階和白階。</li> <li>• RGB：輸入訊號色彩為 RGB。</li> <li>• YUV：輸入訊號色彩為 YUV。</li> </ul> <p><u>Color Range ( 色彩範圍 )</u>            顯示器會自動偵測輸入訊號色彩範圍。若色彩未正確顯示，您可以手動變更色彩範圍選項，以符合正確的色彩範圍。</p> <ul style="list-style-type: none"> <li>• Auto ( 自動 )：自動辨識色彩格式以及黑階和白階。</li> <li>• Full Range ( 全範圍 )：黑階和白階不限範圍。</li> <li>• Limited Range ( 限制範圍 )：黑階和白階受限制。</li> </ul> <p><u>Gamma</u>            允許使用者手動調整顯示器的灰階亮度。</p> <p><u>色彩飽和度</u>            調整各顏色 ( 紅色、綠色、藍色、青色、洋紅色、黃色 ) 的色彩深度。</p> <p><u>Black Stabilization ( 黑色穩定 )</u>            增亮黑暗場景，提供更高的能見度和細節。</p>

選單選項	說明
<p>Image Adjust ( 影像調整 )</p>	<p><u>ViewScale</u> 使用者可以調整螢幕上的影像顯示大小，以達到「最適合」的情境。</p> <p><u>Contrast ( 對比 )</u> 調整影像背景 ( 黑階 ) 與前景 ( 白階 ) 之間的差異。</p> <p><u>Brightness ( 亮度 )</u> 調整螢幕影像的背景黑階。</p> <p><u>Sharpness ( 銳利度 )</u> 調整顯示器的畫質。</p> <p><u>Advanced DCR ( 進階 DCR )</u> 自動偵測影像訊號並以智慧化方式控制背光亮度與色彩，使黑暗場景中的黑色更黑，明亮環境中的白色更白。</p> <p><u>Overscan ( 全畫面 )</u> 請參考顯示器螢幕上的裁切影像。顯示器的設定會放大電影內容，讓您看不到電影的最外緣。</p>

## Input Select ( 輸入選取 )

1. 按下 [ ● ] 按鍵或移動搖桿鍵 [ ◀ ] 或 [ ▲ ] 或 [ ▼ ] 即可顯示螢幕上顯示 (OSD) 選單。
2. 移動搖桿鍵 [ ◀ ] 或 [ ▶ ] 即可選擇 **Input Select ( 輸入選取 )**。然後移動搖桿鍵 [ ▼ ] 即可進入 **Input Select ( 輸入選取 )** 選單。

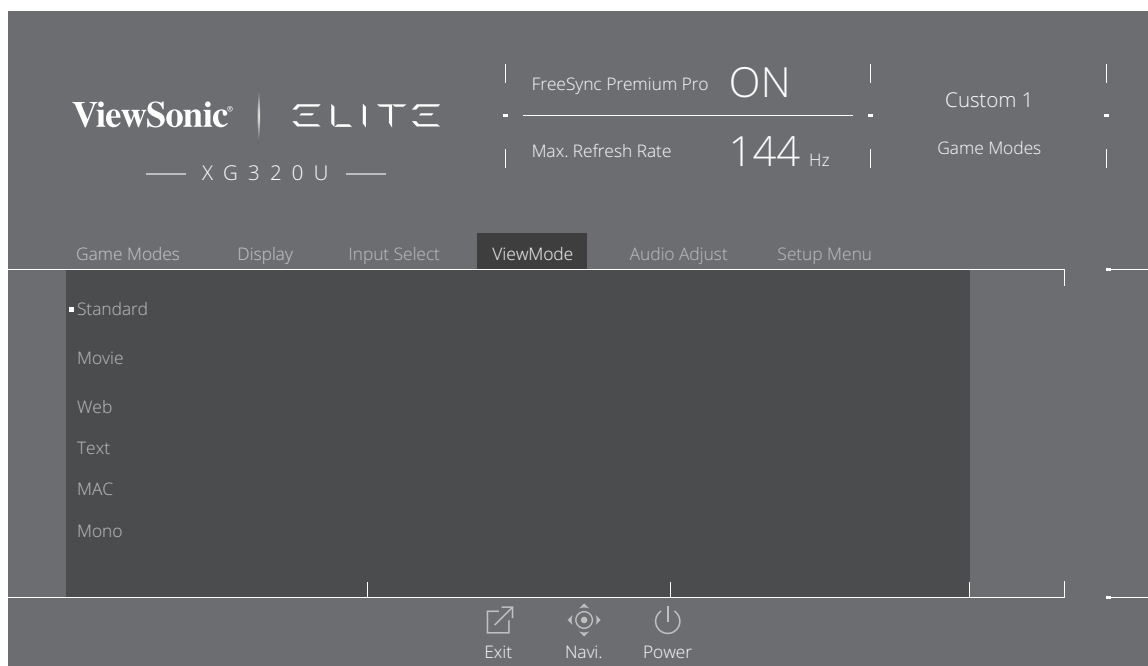


3. 移動搖桿鍵 [ ▲ ] 或 [ ▼ ] 即可選擇所需的輸入源。然後按下 [ ● ] 鍵確認選擇。

## ViewMode ( 影像調校 )

備註：ViewMode ( 影像調校 ) 僅可在使用 Custom 1 ( 自訂 1 ) 或 Custom 2 ( 自訂 2 ) Game Modes ( 遊戲模式 ) 時存取。

1. 按下 [ ● ] 按鍵或移動搖桿鍵 [ ◀ ] 或 [ ▲ ] 或 [ ▼ ] 即可顯示螢幕上顯示 (OSD) 選單。
2. 移動搖桿鍵 [ ◀ ] 或 [ ▶ ] 即可選擇 ViewMode ( 影像調校 )。然後移動搖桿鍵 [ ▼ ] 即可進入 ViewMode ( 影像調校 ) 選單。

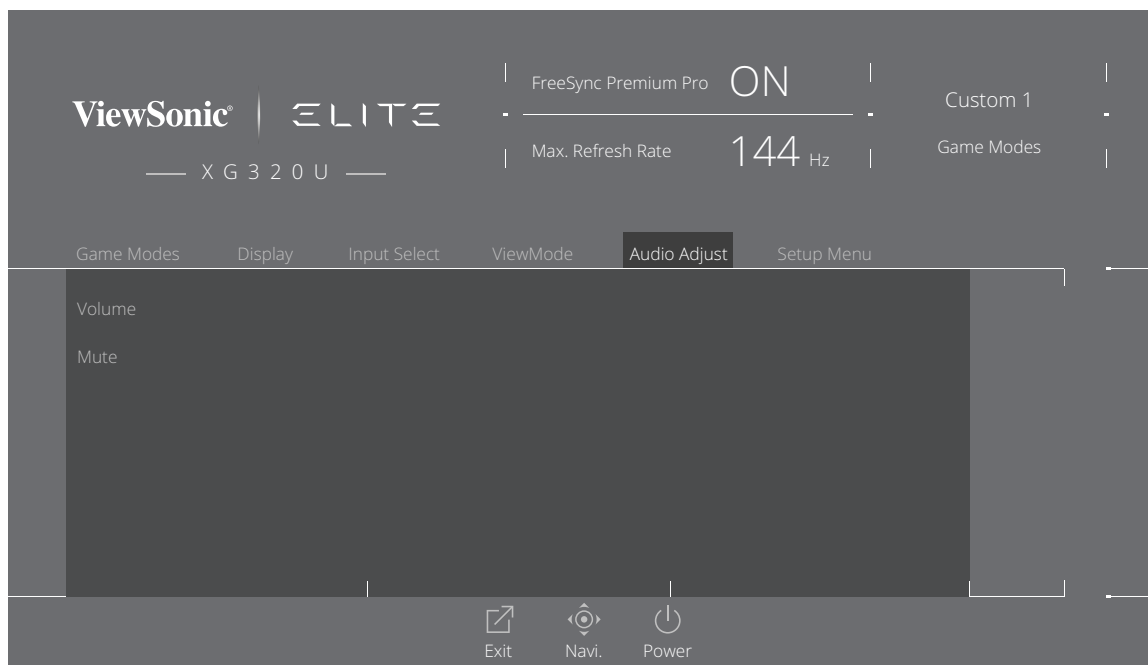


3. 移動搖桿鍵 [ ▲ ] 或 [ ▼ ] 即可選擇設定。然後按下 [ ● ] 鍵確認選擇。

選單選項	說明
Standard ( 標準 )	選擇此選項可用於一般用途。
Movie ( 電影 )	看電影時，請選擇此選項。
Web ( 網路 )	上網時，請選擇此選項。
Text ( 文字 )	進行文字工作時，請選擇此選項。
MAC	連接至 Mac 電腦時，請選擇此選項。
Mono ( 單色模式 )	單色請選擇此選項。

## Audio Adjust (音訊調整)

1. 按下 [ ● ] 按鍵或移動搖桿鍵 [ ◀ ] 或 [ ▲ ] 或 [ ▼ ] 即可顯示螢幕上顯示 (OSD) 選單。
2. 移動搖桿鍵 [ ◀ ] 或 [ ▶ ] 即可選擇 **Audio Adjust (音訊調整)**。然後移動搖桿鍵 [ ▼ ] 即可進入 **Audio Adjust (音訊調整)** 選單。



3. 移動搖桿鍵 [ ▲ ] 或 [ ▼ ] 即可選擇所需的選項。然後移動搖桿鍵 [ ▶ ] 即可進入其子選單。
4. 移動搖桿鍵 [ ▲ ] 或 [ ▼ ] 即可調整 / 選擇設定，而按下 [ ● ] 鍵即可確認選擇 (如適用)。

選單選項	說明
Volume (音量)	調整音量。
Mute (靜音)	啟用/停用聲音。

## Setup Menu ( 設定選單 )

1. 按下 [ ● ] 按鍵或移動搖桿鍵 [ ◀ ] 或 [ ▲ ] 或 [ ▼ ] 即可顯示螢幕上顯示 (OSD) 選單。
2. 移動搖桿鍵 [ ◀ ] 或 [ ▶ ] 即可選擇 Setup Menu ( 設定選單 )。然後移動搖桿鍵 [ ▼ ] 即可進入 Setup Menu ( 設定選單 ) 選單。



3. 移動搖桿鍵 [ ▲ ] 或 [ ▼ ] 即可選擇選單選項。然後移動搖桿鍵 [ ▶ ] 即可進入其子選單。
4. 移動搖桿鍵 [ ▲ ] 或 [ ▼ ] 即可調整 / 選擇設定。然後按下 [ ● ] 鍵確認 ( 如適用 )。

**備註：** 某些子選單選項可能有另一個子選單。若要進入對應的子選單，請移動搖桿鍵 [ ▶ ]。

選單選項	說明
Language Select ( 語言選擇 )	選擇 OSD 選單的語言。
Information ( 資訊 )	顯示顯示器資訊。
Quick Access ( 快速存取 )	選擇哪些選項要在快速存取選單中出現。
Crosshair ( 十字瞄準線 )	在玩 FPS 遊戲時，透過螢幕上的重疊項目清楚、快速瞄準。如需更多資訊，請參閱第 59 頁。
Elite RGB	<p>此項設定控制螢幕背面與邊框下方的 RGB 燈光，以增進 RGB 體驗。開啟時或重設後，將會啟動預設「彩虹波浪」。</p> <p>此外，RGB 燈也可透過數個主要合作夥伴的軟體同步。下載軟體甚至可讓您進一步操控 RGB 功能。</p> <p>若您想要利用合作夥伴的軟體，請參閱以下的進階設定。</p> <p><u>Partner Software RGB Setup ( 合作夥伴軟體 RGB 設定 )</u></p> <ul style="list-style-type: none"> <li>請造訪 <a href="https://www.viewsonic.com/elite/rgb/">https://www.viewsonic.com/elite/rgb/</a> 並選擇要下載的合作夥伴 RGB 軟體。</li> <li>下載並安裝您選擇的軟體。</li> <li>螢幕隨附 USB 3.0 A- 公接頭轉 B- 公接頭纜線。將 USB 3.0 B- 公接頭插入螢幕，然後將 USB 3.0 A- 公接頭插入 PC。</li> <li>執行合作夥伴軟體，並開始自訂 RGB 燈光！</li> </ul> <p>您也可以在此 <a href="https://www.viewsonic.com/elite/rgb/">https://www.viewsonic.com/elite/rgb/</a> 查看我們的 RGB 軟體設定教學課程。</p> <p>* 模式變化、自訂功能及任何其他功能或使用者應受合作夥伴軟體所述或提供的使用條款、一般使用者授權合約及軟體功能所規範。</p>
Resolution Notice ( 解析度提示 )	啟用此選項可讓系統告知使用者，目前的觀看解析度不是正確的原生解析度。
Boot Up Screen ( 開機畫面 )	開啟或關閉啟動畫面。



選單選項	說明
OSD Timeout ( OSD 顯示時間 )	調整 OSD 選單停留在畫面上的時間長度。
OSD Background ( 選單背景 )	OSD 選單出現在畫面上時，顯示 / 隱藏 OSD 背景。
Multi-Picture ( 多畫面 )	<u>Off ( 關閉 )</u> 停用此功能。
	<u>PBP Left-Right ( PBP 左-右 )</u> 顯示兩個視窗，1x1 分割畫面，並排於畫面左右側。使用者可以指定各個畫面的輸入來源。如需更多資訊，請參閱第 <?> 頁「並排畫面」一節。
	<u>PIP</u> 將畫面分成兩部分，分別是主要視窗和嵌入視窗。使用者可以指定各個畫面的輸入來源。如需更多資訊，請參閱第 <?> 頁「PIP ( 子母畫面 )」一節。
Auto Power Off ( 自動關機 )	啟用此選項可讓顯示器在經過一定時間後自動關閉。
Sleep ( 睡眠 )	設定顯示器進入「睡眠模式」前的閒置時間。
ECO Mode ( ECO 模式 )	根據耗電量在各種模式之間選擇。 <b>備註：</b> 節能模式預設為開啟。關閉後，即可將亮度調整到最大值。
DDC/CI	啟用此選項可讓顯示器透過顯示卡進行控制。
DisplayPort 1.2	啟用 / 停用 DisplayPort 1.2 支援。
Standby Charger ( 待機充電器 )	啟動時，即使螢幕處於待機模式，USB 仍將持續供電。
Rename ( 重新命名 )	重新命名個人化自訂設定檔。
Memory Recall ( 記憶還原 )	將所有設定重設為預設值。

# ➤ 進階功能和設定

本節說明顯示器的進階功能。

## FreeSync Premium Pro ( 適應性同步專業版 )

啟用適應性同步技術後，將可在幾乎所有畫面播放速率下提供順暢的無殘影畫面表現，從此不再有突然變快的遊戲體驗以及破碎的遊戲畫面。

啟用適應性同步功能：

1. 按下 [ ● ] 按鍵 或移動搖桿鍵 [ ◀ ] 或 [ ▲ ] 或 [ ▼ ] 即可顯示螢幕上顯示 (OSD) 選單。
2. 移動搖桿鍵 [ ◀ ] 或 [ ▶ ] 即可選擇 **Display ( 顯示 )**。然後移動搖桿鍵 [ ▼ ] 即可進入 **Display ( 顯示 )** 選單。
3. 移動搖桿鍵 [ ▲ ] 或 [ ▼ ] 即可選擇 **FreeSync Premium Pro ( 適應性同步專業版 )**。然後移動搖桿鍵 [ ▶ ] 即可確認選擇。
4. 移動搖桿鍵 [ ▲ ] 或 [ ▼ ] 即可選擇 **On ( 開啟 )** 或 **Off ( 關閉 )**。然後按下 [ ● ] 鍵確認選擇。

## PureXP™

此功能是「Pure Experience」的縮寫，可以增進移動物體的視覺品質，減少模糊，使其變得更清晰。在某些遊戲中，XP 也代表生命條中的一條命。XP 也是常見與酷炫的命名方式，例如影像產業，影像效果就命名為 VFX。它也增添更多電競與科技風格。

此為 ViewSonic 的獨家科技，能夠最佳化移動畫面的反應時間 (MPRT)，以在遊戲時獲得最佳效能。此功能也經過專業機構 Blur Busters 的認證。

啟用 PureXP™ 功能：

1. 按下 [ ● ] 按鍵 或移動搖桿鍵 [◀] 或 [▲] 或 [▼] 即可顯示螢幕上顯示 (OSD) 選單。
2. 移動搖桿鍵 [◀] 或 [▶] 即可選擇 **Display (顯示)**。然後移動搖桿鍵 [▼] 即可進入 **Display (顯示)** 選單。
3. 移動搖桿鍵 [▲] 或 [▼] 即可選擇 **PureXP™**。然後移動搖桿鍵 [▶] 即可確認選擇。
4. 移動搖桿鍵 [▲] 或 [▼] 即可選擇慣用的體驗。然後按下 [ ● ] 鍵確認選擇。

選單選項
On (開啟)
Off (關閉)

## Hertz Limiter (赫茲控制器)

螢幕赫茲控制器允許使用者控制螢幕可以輸出的畫面數。螢幕將會限制其可以輸出的畫面數上限，以節省電力並從螢幕側載入。

調整赫茲控制器：

1. 按下 [ ● ] 按鍵或移動搖桿鍵 [◀] 或 [▲] 或 [▼] 即可顯示螢幕上顯示 (OSD) 選單。
2. 移動搖桿鍵 [◀] 或 [▶] 即可選擇 **Display (顯示)**。然後移動搖桿鍵 [▼] 即可進入 **Display (顯示)** 選單。
3. 移動搖桿鍵 [▲] 或 [▼] 即可選擇 **Hertz Limiter (赫茲控制器)**。然後移動搖桿鍵 [▶] 即可確認選擇。
4. 移動搖桿鍵 [▲] 或 [▼] 即可選擇慣用的畫面輸出。然後按下 [ ● ] 鍵確認選擇。

選單選項
Native (原生)
60Hz
100Hz
144Hz

備註：

- 若適應性同步專業版為「開啟」，將會停用赫茲控制器。
- ViewScale 可能不支援所有 Hz 等級。

## Response Time OD ( 反應時間 OD )

調整反應時間 OD 設定將可讓使用者微調其所需的反應時間。使用者共有五 (5) 種設定可以選擇，精準選擇最適合各使用情境的設定。

每項設定都會增加反應時間速度，讓使用者能夠配合 PC 與遊戲類型，打造「最適合」的情境。

啟用反應時間 OD 功能：

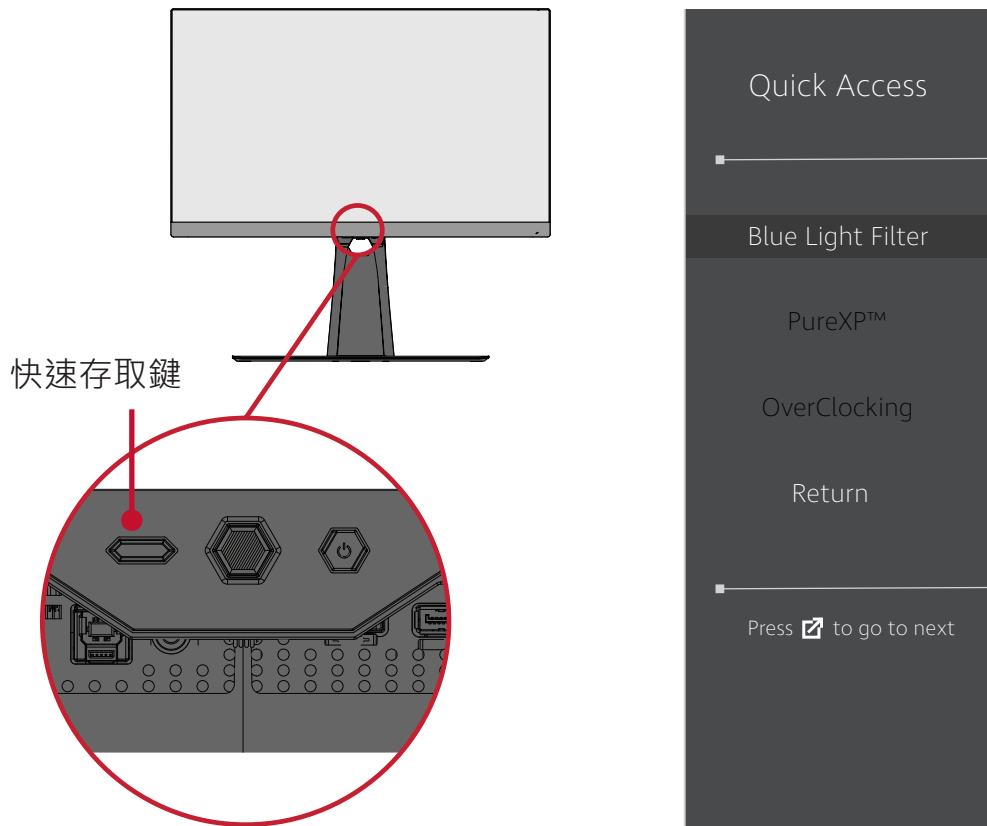
1. 按下 [ ● ] 按鍵或移動搖桿鍵 [◀] 或 [▲] 或 [▼] 即可顯示螢幕上顯示 (OSD) 選單。
2. 移動搖桿鍵 [◀] 或 [▶] 即可選擇 **Display ( 顯示 )**。然後移動搖桿鍵 [▼] 即可進入 **Display ( 顯示 )** 選單。
3. 移動搖桿鍵 [▲] 或 [▼] 即可選擇 **Response Time OD ( 反應時間 OD )**。然後移動搖桿鍵 [▶] 即可確認選擇。
4. 移動搖桿鍵 [▲] 或 [▼] 即可選擇慣用的反應時間。然後按下 [ ● ] 鍵確認選擇。

## Blue Light Filter ( 濾藍光 ) 與 Eye Health ( 眼睛健康 )

濾藍光功能可阻隔高能量的藍光，帶來更舒適的觀看體驗。

### 快速存取濾藍光設定

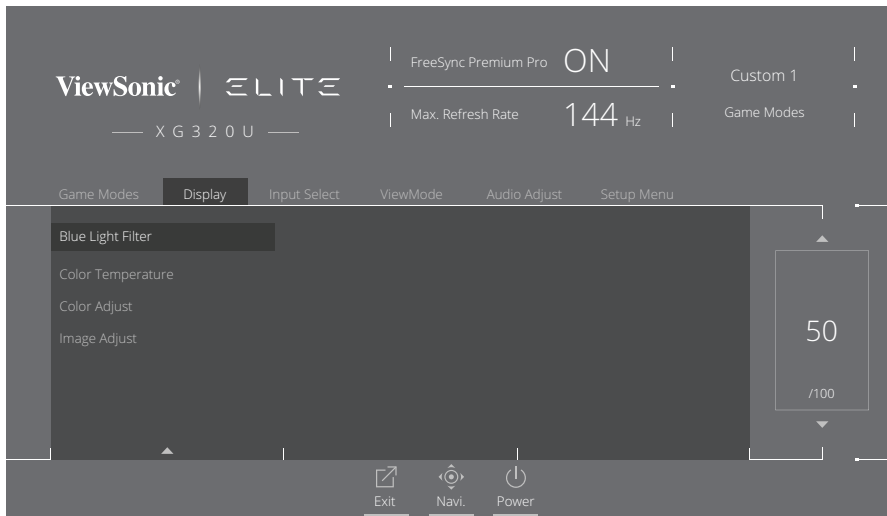
可以透過**快速存取鍵**輕鬆啟用與停用濾藍光。



**備註：** 透過**快速存取鍵**啟用濾藍光 (BLF) 時，BLF 值將為德國萊茵 TÜV 認證的 100。然而，若使用者透過**快速存取鍵**選擇另一個功能，BLF 值將為 0。

使用與享受螢幕時，請將以下事項謹記在心：

- 長時間觀看電腦螢幕可能導致眼睛刺激和不適。為了減輕這些影響，建議您定期休息，讓眼睛放鬆。
- 使用者可以透過 **Display Menu (顯示選單)** 自訂濾藍光。



- 螢幕也支援不閃屏功能，能夠減少或消除螢幕閃爍，因而能夠減輕潛在的眼睛疲勞感。

## 計算休息時間

長時間觀看螢幕時，建議在觀看時定期休息。在持續觀看一 (1) 到兩 (2) 小時後，建議至少簡短休息五 (5) 分鐘。

採用更短、更頻繁的休息時間，一般會比更長、更不頻繁的休息時間更有益處。

## 目視遠方

在休息時，使用者可以注視遠方物體，進一步減少眼睛疲勞與乾燥。

## 眼睛與頸部運動

### 眼睛運動

眼睛運動有助於盡量減少眼睛疲勞。上下左右緩慢轉動眼球。視需要重複轉動數次。

### 頸部運動

頸部運動也有助於盡量減少眼睛疲勞。請放鬆雙臂，在身邊垂下，稍微向前傾，以伸展頸部，然後左右擺頭。視需要重複轉動數次。

## ViewScale

在 ViewScale 下，使用者可以調整目前的縱橫比，以符合其特定使用情境。以下為列出的縱橫比。

**備註：**若使用者選擇不是原生的 ViewScale 縱橫比模式，則可能會影響使用者的體驗。

啟用 ViewScale：

1. 按下 [ ● ] 按鍵 或移動搖桿鍵 [◀] 或 [▲] 或 [▼] 即可顯示螢幕上顯示 (OSD) 選單。
2. 移動搖桿鍵 [◀] 或 [▶] 即可選擇 **Display (顯示)**。然後移動搖桿鍵 [▼] 即可進入 **Display (顯示)** 選單。
3. 移動搖桿鍵 [▲] 或 [▼] 即可選擇 **Image Adjust (影像調整)**。然後移動搖桿鍵 [▶] 即可進入其子選單。
4. 移動搖桿鍵 [▲] 或 [▼] 即可選擇 **ViewScale**。然後移動搖桿鍵 [▶] 即可進入其子選單。
5. 移動搖桿鍵 [▲] 或 [▼] 即可選擇慣用的縱橫比。然後按下 [ ● ] 鍵確認選擇。

Aspect Ratio (縱橫比)	說明
Full (全螢幕)	縮放輸入的影像，以符合畫面大小。這是預設的輸入選擇，非常適合 16:9 的影像。
Aspect (縱橫比)	輸入的影像可以在不會發生影像失真的情況下，盡量填滿畫面。
1:1	直接顯示影像，毫不縮放。
19" (4:3)	以 4:3 的縱橫比與 19 吋顯示器大小模擬輸入影像。
19" W (16:10)	以 16:10 的縱橫比與 19 吋寬螢幕顯示器大小模擬輸入影像。
21.5" (16:9)	以 16:9 的縱橫比與 21.5 吋顯示器大小模擬輸入影像。
22" W (16:10)	以 16:10 的縱橫比與 22 吋寬螢幕顯示器大小模擬輸入影像。
23.6" W (16:9)	以 16:9 的縱橫比與 23.6 吋寬螢幕顯示器大小模擬輸入影像。
24" W (16:9)	以 16:9 的縱橫比與 24 吋寬螢幕顯示器大小模擬輸入影像。



## Quick Access (快速存取)

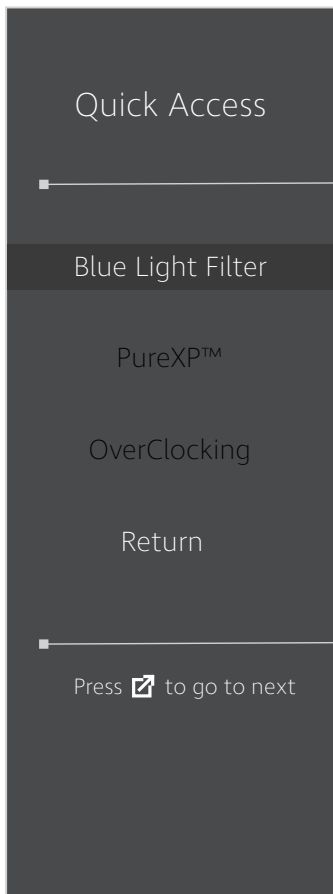
透過快速存取鍵與選單，快速啟動部分功能與模式。使用者也可透過 OSD 中的 **Setup Menu (設定選單)** 定義自己在快速存取選單中慣用那些功能或模式。光條一在項目上移動後，即可啟用功能 / 模式，並在移除光條後停用。

在 Quick Access (快速存取) 選單中，「Return」(返回) 表示使用者可以「自動」返回在進入快速存取選單前所選擇的模式。

例如，若使用者在入快速存取選單前選擇「Console Speed」(遊戲機速度)，且在快速存取選單中有著現有 FPS 選項，使用者將會在光條於項目上移動時啟用 FPS 模式。然後，當光條移至「Return」(返回) 時，模式將會自動變更為「Console Speed」(遊戲機速度)，與在使用者進入快速存取選單前相同的模式。

啟動快速存取選單：

1. 按下**快速存取鍵**顯示快速存取選單。
2. 按下**快速存取鍵**選擇您的喜好設定。



**備註：**

- 若要變更快速存取選單的預設功能 (Blue Light Filter (濾藍光)、PureXP™ 及 OverClocking (超頻))，請先透過 **OSD Setup Menu (設定選單)** 移除一個或多個預設功能。
- 快速存取選單將會在 3 秒後自動消失。

變更快速存取選單選項：

1. 按下 [●] 按鍵或移動搖桿鍵 [◀] 或 [▲] 或 [▼] 即可顯示螢幕上顯示 (OSD) 選單。
2. 移動搖桿鍵 [◀] 或 [▶] 即可選擇 **Setup Menu (設定選單)**。然後移動搖桿鍵 [▼] 即可進入 **Setup Menu (設定選單)** 選單。
3. 移動搖桿鍵 [▲] 或 [▼] 即可選擇 **Quick Access (快速存取)**。然後移動搖桿鍵 [▶] 即可進入其子選單。
4. 移動搖桿鍵 [▲] 或 [▼] 即可選擇您的偏好設定。然後按下 [●] 鍵確認選擇。

**備註：** 某些子選單選項可能有另一個子選單。若要進入對應的子選單，請移動搖桿鍵 [▶]。

## Elite RGB Lighting ( Elite RGB 燈光 )

此項設定控制螢幕背面與邊框下方的 RGB 燈光。「開啟」時或重設後，將會啟動預設「呼吸燈」模式。

進入 Elite RGB 選單：

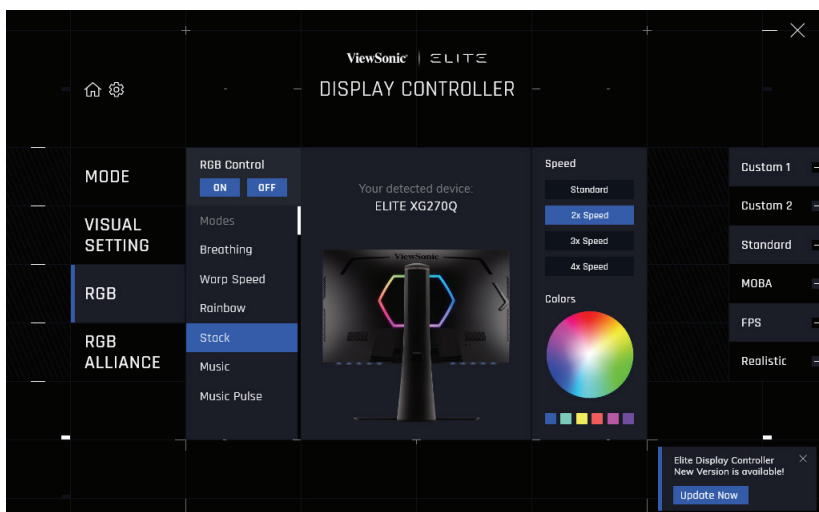
1. 按下 [ ● ] 按鍵或移動搖桿鍵 [◀] 或 [▲] 或 [▼] 即可顯示螢幕上顯示 (OSD) 選單。
2. 移動搖桿鍵 [◀] 或 [▶] 即可選擇 Setup Menu ( 設定選單 )。然後移動搖桿鍵 [▼] 即可進入 Setup Menu ( 設定選單 ) 選單。
3. 移動搖桿鍵 [▲] 或 [▼] 即可選擇 Elite RGB。然後移動搖桿鍵 [▶] 即可進入其子選單。
4. 移動搖桿鍵 [▲] 或 [▼] 即可選擇您的偏好設定。然後按下 [ ● ] 鍵確認選擇。

**備註：** 某些子選單選項可能有另一個子選單。若要進入對應的子選單，請移動搖桿鍵 [▶]。

此外，RGB 背光也可透過數個主要合作夥伴的軟體同步。下載軟體可讓您進一步調整 RGB 功能。

設定合作夥伴的 RGB 軟體：

1. 請造訪：<https://www.viewsonic.com/elite/rgb/>
2. 選擇合作夥伴 RGB 軟體並下載之。
3. 將 USB Type B 纜線的一端連接至螢幕，然後再將另一端連接至電腦。
4. 執行並安裝合作夥伴軟體。
5. 開始自訂螢幕的 RGB 燈光。



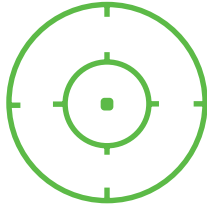


## Crosshair ( 十字瞄準線 )

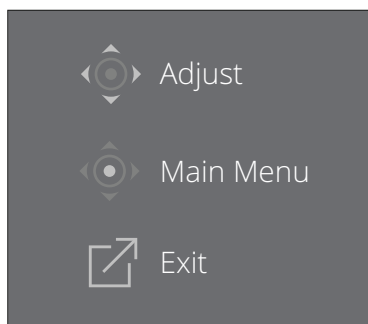
從要重疊在畫面上的不同十字瞄準線樣式與顏色中選擇。

啟用十字瞄準線功能：

1. 按下 [ ● ] 按鍵 或移動搖桿鍵 [ ◀ ] 或 [ ▲ ] 或 [ ▼ ] 即可顯示螢幕上顯示 (OSD) 選單。
2. 移動搖桿鍵 [ ◀ ] 或 [ ▶ ] 即可選擇 **Setup Menu ( 設定選單 )**。然後移動搖桿鍵 [ ▼ ] 即可進入 **Setup Menu ( 設定選單 )** 選單。
3. 移動搖桿鍵 [ ▲ ] 或 [ ▼ ] 即可選擇 **Crosshair ( 十字瞄準線 )**。然後移動搖桿鍵 [ ▶ ] 即可確認選擇。
4. 移動搖桿鍵 [ ▲ ] 或 [ ▼ ] 即可選擇慣用的十字瞄準線樣式與色彩。然後按下 [ ● ] 鍵確認選擇。

**備註：** 十字瞄準線的預覽影像 ( 類型與色彩 ) 將會在確認後於 OSD 選單右側顯示。

Crosshair ( 十字瞄準線 )	說明
Type A	
Type B	
Type C	



**備註：** 此訊息方塊將會隨著十字瞄準線出現，並在三 (3) 秒後自動消失。

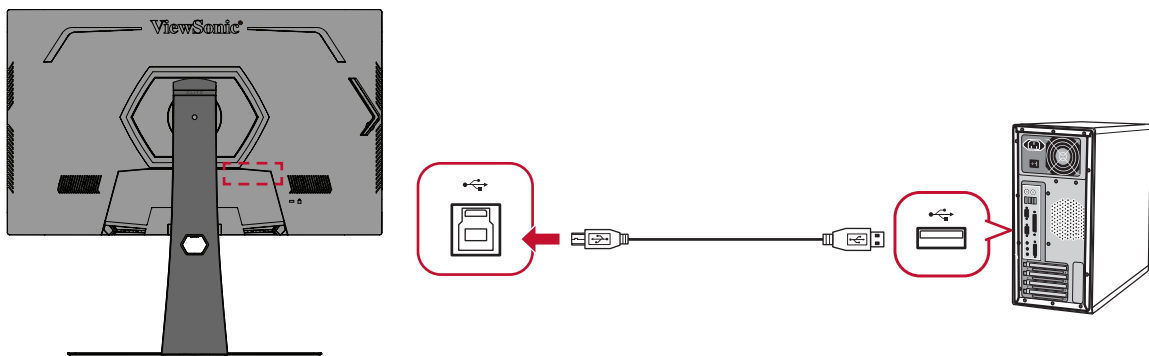
## 韌體更新

為實現最佳顯示效能以及解決所有已知問題，最好讓顯示器的韌體版本維持最新狀態。只要使用 USB 纜線以及韌體更新工具，即可隨時輕鬆更新顯示器的韌體。

您可以造訪：<https://www.viewsonic.com/elite/display-controller/> 查看並下載最新韌體版本以及更新工具。

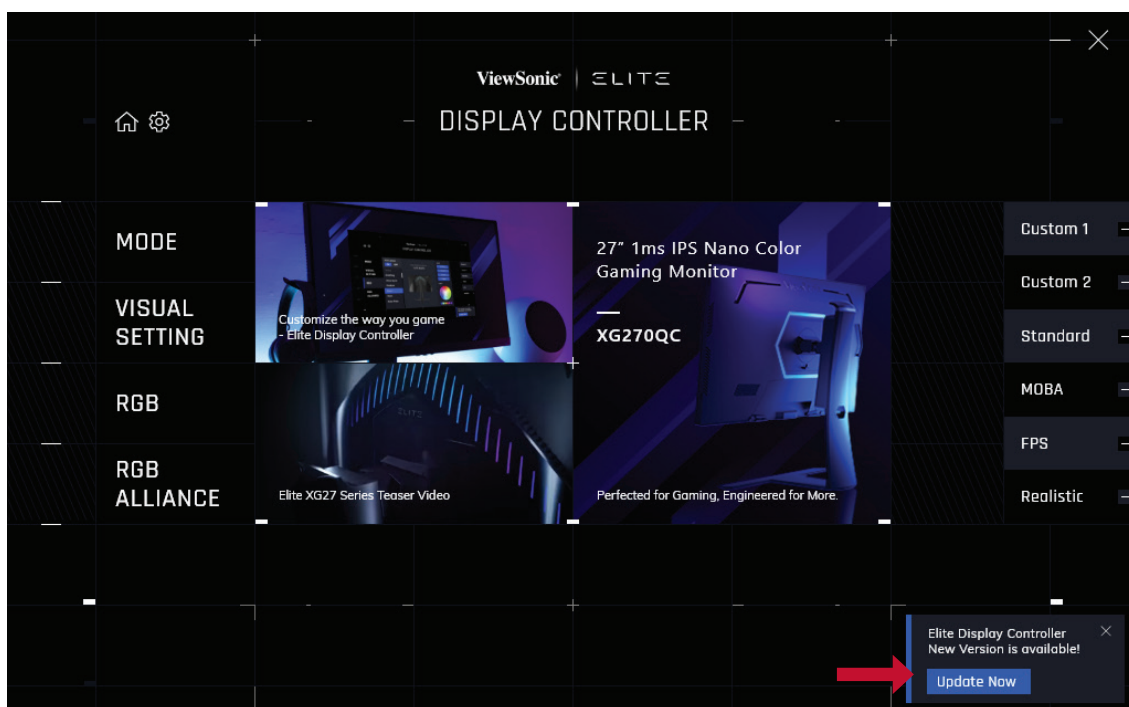
### 若要更新韌體：

1. 從 <http://www.viewsonic.com/elite/display-controller/>。
2. 將 USB Type B 公線（方形，有 2 個切角）連接至顯示器的 USB Type B 連接埠。然後將線的另一端連接至電腦的 USB 連接埠。



3. 將下載的 Firmware Update Tool 解壓縮，按兩下 .exe 檔案或 .pkg 檔案。然後依照畫面上的指示，完成應用程式安裝。
4. 啟動 Firmware Update Tool。應用程式會自動偵測並確認顯示器型號和目前的韌體版本。

## 5. 按一下 **Update (更新)** 升級顯示器韌體。



## 6. 等到升級程序完成。

### 備註：

- 韌體升級過程中的任何中斷，都有可能永久損壞顯示器。請勿拔除 USB 線或關閉電腦和顯示器。
- 使用 Elite Display Controller 後，使用者可以在有新韌體可用時收到自動通知。

# > 附錄

## 規格

項目	類別	規格
LCD	類型	TFT · 主動式矩陣 3840 x 2160 LCD · 0.27675 mm x 0.27675 mm 像素間距
	顯示器尺寸	81.29 cm, 32"
	濾色器	RGB 垂直條紋
	玻璃表面	抗眩光型 · 3H 硬塗層
輸入訊號	視訊同步	TMDS 數位 (100 Ω) HDMI 1 (v. 2.1): $f_h$ :30-230 kHz, $f_v$ :48-144 Hz HDMI 2 (v. 2.0): $f_h$ :30-230 kHz, $f_v$ :48-60 Hz (native: 4K-60, max: 2560 x 1440, 120Hz) DisplayPort: $f_h$ :30-250 kHz, $f_v$ :48-150 Hz
相容性	電腦	最高 3840 x 2160
	Macintosh	最高 3840 x 2160
	建議	3840 x 2160 @ 144Hz
解析度 <sup>1</sup>	支援	<ul style="list-style-type: none"> <li>• 3840 x 2160 @ 60, 100, 120, 144Hz (HDMI2.1), 150Hz (DP)</li> <li>• 3840 x 2160 @ 60Hz (HDMI 2.0)</li> <li>• 2560 x 1440 @ 120Hz</li> <li>• 1920 x 1080 @ 120Hz</li> <li>• 1680 x 1050 @ 60Hz</li> <li>• 1440 x 900 @ 60Hz</li> <li>• 1280 x 1024 @ 60, 75Hz</li> <li>• 1024 x 768 @ 60, 70, 72, 75Hz</li> <li>• 800 x 600 @ 56, 60, 72, 75Hz</li> <li>• 720 x 400 @ 70Hz</li> <li>• 640 x 480 @ 60, 67, 72, 75Hz</li> </ul>
電源變壓器 <sup>2</sup>	輸入電壓	AC 100-240V · 50/60Hz (自動切換)
顯示區域	全掃描 (H x V)	708.48 x 398.52 mm (27.89" x 15.68" )
操作條件	溫度	0° C 至 40° C ( 32° F 至 104° F )
	濕度	20% 至 90% ( 無冷凝 )
	海拔	10,000 英尺 (3.048 km)
儲存條件	溫度	-20° C 至 60° C ( -4° F 至 140° F )
	濕度	5% 至 90% ( 無冷凝 )
	海拔	40,000 英尺 (12.1 km)
尺寸	實體 ( 寬 x 高 x 深 )	614.2 x 458.7~571.6 x 265.2 mm (24.18" x 18.06~22.50" x 10.44")
壁掛	尺寸	100 x 100 mm
重量	實體	14.67 公斤 ( 32.34 磅 )

項目	類別	規格
省電模式	開啟 <sup>3</sup>	46.3W (標準) <sup>4</sup>
	關閉	< 0.3W (最大)

<sup>1</sup> 請勿將電腦顯示卡設定成超過這些時序模式；否則可能導致顯示器永久性損壞。

<sup>2</sup> 請使用來自 ViewSonic® 或授權來源的電源變壓器。

<sup>3</sup> 測試條件遵循 EEI 標準。

<sup>4</sup> 無 USB 與音訊。



# 字彙

本節說明 LCD 顯示器機型使用的標準術語。依字母順序列出所有術語。

**備註：** 某些術語可能不適用於您的顯示器。

## **A** **Advanced DCR ( 進階 DCR )**

先進的 DCR 技術會自動偵測影像訊號，並以智慧型的方式控制背光亮度與色彩，藉以改進功能，使黑暗場景中的黑色更深邃，並使明亮環境中的白色更明亮。

## **Audio Adjust ( 音訊調整 )**

調整音量、將聲音靜音，或是在您有一個以上來源時，於輸入間進行切換。

## **Auto Detect ( 自動偵測 )**

如果目前的輸入來源沒有訊號，顯示器會自動切換至下一個輸入選項。此功能在部分機型上預設為停用。

## **B** **Black Stabilization ( 黑色穩定 )**

ViewSonic 的黑色穩定可增亮黑暗場景，提高能見度並增加細節。

## **Blue Light Filter ( 濾藍光 )**

調整可阻隔高能藍光的濾光片，帶來更舒適的觀看體驗。

## **Boot Up Screen ( 開機畫面 )**

關閉開機畫面時，將會在開啟螢幕停用螢幕上訊息顯示。

## **Brightness ( 亮度 )**

調整螢幕影像的背景黑階。



## C

### Color Adjust ( 色彩調整 )

提供數種色彩調整模式，有助調整色彩設定，以符合使用者的需求。

### Color Range ( 色彩範圍 )

顯示器會自動偵測輸入訊號色彩範圍。若色彩未正確顯示，您可以手動變更色彩範圍選項，以符合正確的色彩範圍。

選項	說明
Auto ( 自動 )	顯示器會自動辨識色彩格式以及黑階和白階。
Full Range ( 全範圍 )	黑階和白階的色彩範圍完整。
Limited Range ( 限制範圍 )	黑階和白階的色彩範圍受限制。

### Color Space ( 色彩空間 )

允許使用者選擇要使用哪種色彩空間，作為顯示器色彩輸出 ( RGB、YUV )。

### Color Temperature ( 色溫 )

允許使用者選取特定的色溫設定，進一步自訂專屬的觀看體驗。

面板預設	面板原始狀態
sRGB	用於 Windows 系統的標準色彩空間。
Bluish ( 偏藍色 )	將色溫設為 9,300K。
Cool ( 冷色調 )	將色溫設為 7,500K。
Native ( 原生 )	預設色溫。建議用於一般用途。
Warm ( 暖色調 )	將色溫設為 5,000K。

### ColorX

獨特的色彩模式，能夠在速度與色彩之間取得平衡，適用於顯示節奏快的動作。最適合需要快速反射動作與精準色彩，以便快速反應的遊戲。

### Contrast ( 對比 )

調整影像背景 ( 黑階 ) 與前景 ( 白階 ) 之間的差異。

### Crosshair ( 十字瞄準線 )

從要重疊在畫面上的不同十字瞄準線樣式與顏色中選擇。

## **E Elite RGB Lighting ( Elite RGB 燈光 )**

此項設定控制螢幕背面與邊框下方的 RGB 燈光。RGB 燈光的色彩與樣式可以加以調整。

## **F FreeSync Premium Pro ( 適應性同步專業版 )**

適應性同步技術可在幾乎所有畫面播放速率下提供順暢的無殘影畫面表現，從此不再有突然變快的遊戲體驗以及破碎的畫面。

## **G Game Mode ( 遊戲模式 )**

整合遊戲導向 OSD 設計，包括預校正 FPS、RTS 及 MOBA 遊戲設定。各模式的功能都經過客製化的設定，並且進行遊戲內測試與調整，完美融合色彩與技術。

### **Gamma**

允許使用者手動調整顯示器的灰階亮度。共有六種選擇：1.8、2.0、2.2、2.4、2.6 及 2.8。

## **H Hertz Limiter ( 赫茲控制器 )**

允許使用者控制螢幕可以輸出的畫面數。螢幕將會限制其可以輸出的畫面數上限，以節省電力並從螢幕側載入。

### **Hue ( 色調 )**

調整各顏色 ( 紅色、綠色、藍色、青色、洋紅色、黃色 ) 的色調。

## **I Information ( 資訊 )**

顯示來自電腦顯示卡的時序模式 ( 視訊訊號輸入 )、LCD 型號、序號，以及 ViewSonic® 網站網址。請參閱顯示卡的使用指南，瞭解如何變更解析度及更新率 ( 垂直頻率 )。

**備註：** 例如，VESA 1024 x 768 @ 60Hz 表示解析度為 1024 x 768，更新率為 60Hz。

### **Input Select ( 輸入選取 )**

在顯示器可使用的各種輸入選項之間切換。

**L Low Input Lag ( 低輸入延遲 )**  
ViewSonic® 提供低輸入延遲，利用顯示器程序縮減器降低訊號延遲。在「Low Input Lag」( 低輸入延遲 ) 子選單下，您可以從選項中選擇適合所需用途的速度。

**M Manual Image Adjust ( 自行畫面調整 )**  
顯示「Manual Image Adjust」( 手動影像調整 ) 選單。您可以手動設定各種影像品質調整。

**Memory Recall ( 記憶還原 )**

顯示器以本手冊「規格」中列出的出廠預設時序模式運作時，恢復調整前的出廠設定。

**備註：** ( 例外 ) 此控制不影響在「Language Select」( 語言選擇 ) 或「Power Lock」( 電源鎖定 ) 設定中所做的變更。

**O Offset ( 偏移 )**  
調整紅色、綠色及藍色的黑階。Gain ( 增益 ) 與 Offset ( 偏移 ) 功能允許使用者於細部調整對比與黑暗場景時，控制主要控制的白平衡。

**OSD Pivot ( 選單旋轉 )**

設定螢幕 OSD 選單顯示方向。

**Overscan ( 全畫面 )**

請參考顯示器螢幕上的裁切影像。顯示器的設定會放大電影內容，讓您看不到電影的最外緣。

**P Power Indicator ( 電源指示燈 )**

顯示螢幕開啟或關閉的的指示燈。此項設定也控制底座上的燈光。使用者可在「電源指示燈」下關閉燈光效果。此外，電源指示燈也會顯示一般色彩，直接表示螢幕上接收到的輸入色彩訊號。

**PureXP™**

此功能是「Pure Experience」的縮寫，可以增進移動物體的視覺品質，減少模糊，使其變得更清晰。在某些遊戲中，XP 也代表生命條中的一條命。XP 也是常見與酷炫的命名方式，例如影像產業，影像效果就命名為 VFX。它也增添更多電競與科技風格。

**Q Quick Access ( 快速存取 )**  
透過快速存取鍵與選單，快速啟動部分功能與模式。使用者也可透過 OSD 中的 **Setup Menu ( 設定選單 )** 定義自己在快速存取選單中慣用那些功能或模式。光條一在項目上移動後，即可啟用功能 / 模式，並在移除光條後停用。

**R Recall ( 回復模式設定 )**  
重設 ViewMode 顯示器設定。

**Resolution Notice ( 解析度提示 )**  
提示會通知使用者，目前的觀看解析度不是正確的原生解析度。設定顯示器解析度時，顯示器設定視窗中會出現此提示。

**Response Time OD ( 反應時間 OD )**  
此進階微調功能適用於想要調整螢幕反應時間的使用者。他們可以從 5 種不同的等級中選擇，以更精準地將反應時間微調到所需的快速反應時間，同時根據每個獨特的遊戲情境減少模糊或鬼影。

**S Setup Menu ( 設定選單 )**  
調整螢幕顯示 (OSD) 選單設定。多數這些設定都能啟動畫面顯示通知，讓使用者不必重新開啟選單。

**Sharpness ( 銳利度 )**  
調整顯示器的畫質。

**V ViewMode ( 影像調校 )**  
ViewSonic 獨特的 ViewMode ( 影像調校 ) 功能提供「Game ( 遊戲 )」、「Movie ( 影片 )」、「Web ( 網頁瀏覽 )」、「Text ( 文字 )」、「MAC」與「Mono ( 單色模式 )」預設。這些預設經過特別設計，可為各種螢幕應用提供最佳的觀看體驗。

**ViewScale**  
遊戲玩家可以調整螢幕上的影像顯示大小，以達到「最適合」的情境。

## 疑難排解

本節說明使用顯示器時，可能會遇到的常見問題。

問題	可能解決方法
無電源	<ul style="list-style-type: none"><li>• 確定已按<b>電源</b>按鈕開啟顯示器。</li><li>• 確定電源線已正確、穩固地連接至顯示器和電源插座。</li><li>• 將另一個電氣裝置插入電源插座，以確認插座是否供電。</li></ul>
電源開啟，但螢幕上未出現影像	<ul style="list-style-type: none"><li>• 確定將顯示器連接至電腦的視訊線，已正確、穩固地連接。</li><li>• 調整亮度和對比設定。</li><li>• 確定已選擇正確的輸入來源。</li></ul>
色彩錯誤或異常	<ul style="list-style-type: none"><li>• 如果缺少任何色彩（紅色、綠色或藍色），請檢查視訊線是否已正確、穩固地連接。連接線接頭的接腳鬆脫或斷裂，可能導致不當連接。</li><li>• 將顯示器連接至另一部電腦。</li><li>• 如果您的顯示卡較舊，請聯絡 ViewSonic® 取得非 DDC 轉接器。</li></ul>
螢幕影像太亮或太暗	<ul style="list-style-type: none"><li>• 透過 OSD 選單調整亮度和對比設定。</li><li>• 將顯示器重設為出廠設定。</li></ul>
螢幕影像切入和切出	<ul style="list-style-type: none"><li>• 確定已選擇正確的輸入來源。</li><li>• 檢查視訊線接頭是否有彎曲或斷裂的接腳。</li><li>• 確定將顯示器連接至電腦的視訊線，已正確、穩固地連接。</li></ul>
螢幕影像模糊	<ul style="list-style-type: none"><li>• 將解析度調整成正確的長寬比。</li><li>• 將顯示器重設為出廠設定。</li></ul>
畫面未正確置中	<ul style="list-style-type: none"><li>• 透過 OSD 選單調整水平和垂直控制。</li><li>• 檢查長寬比。</li><li>• 將顯示器重設為出廠設定。</li></ul>
畫面偏黃色	<ul style="list-style-type: none"><li>• 確定「Blue Light Filter」（濾藍光）已關閉。</li></ul>
螢幕尚未出現 OSD 選單 / 無法存取 OSD 控制	<ul style="list-style-type: none"><li>• 檢查 OSD 選單是否鎖定。</li><li>• 關閉顯示器，拔下電源線再插回，然後開啟顯示器。</li><li>• 將顯示器重設為出廠設定。</li></ul>

問題	可能解決方法
控制面板按鍵無效	<ul style="list-style-type: none"> <li>• 一次只按一顆按鍵。</li> <li>• 重新啟動電腦。</li> </ul>
OSD 中有某些選單無法選擇	<ul style="list-style-type: none"> <li>• 調整 ViewMode 或輸入來源。</li> <li>• 將顯示器重設為出廠設定。</li> </ul>
無音訊輸出	<ul style="list-style-type: none"> <li>• 如果使用入耳式耳機 / 頭戴式耳機，請連接迷你立體聲插孔。</li> <li>• 確定音量未靜音也未設為 0。</li> <li>• 檢查 Audio Input (音訊輸入) 設定。</li> </ul>
顯示器無法調整	<ul style="list-style-type: none"> <li>• 確保顯示器附近沒有障礙物且有足夠的間距。</li> <li>• 如需更多資訊，請參閱第 22 頁的「調整視角」。</li> </ul>
連接至顯示器的 USB 裝置無法運作	<ul style="list-style-type: none"> <li>• 確定 USB 線已正確連接。</li> <li>• 嘗試換成其他 USB 連接埠 (如適用)。</li> <li>• 某些 USB 裝置需要較高的電流；請直接將裝置連接至電腦。</li> </ul>
已連接外部裝置，但螢幕上未出現影像	<ul style="list-style-type: none"> <li>• 確定電源已開啟</li> <li>• 透過 OSD 選單調整亮度和對比。</li> <li>• 檢查連接線是否已正確、穩固地連接。連接線接頭的接腳鬆脫或斷裂，可能導致不當連接。</li> </ul>

# 維護

## 一般注意事項

- 確定顯示器已關閉且電源線已從電源插座上拔下。
- 切勿將任何液體直接噴灑、或倒在螢幕或外殼上。
- 小心操作顯示器，因為深色顯示器如果磨損，痕跡可能會比淺色顯示器更明顯。

## 清潔螢幕

- 用乾淨、柔軟的無棉絮布擦拭螢幕。如此可去除灰塵及其他微粒。
- 如果螢幕還是不乾淨，請用乾淨、柔軟的無棉絮布沾取少量不含氨、不含酒精的玻璃清潔劑；然後擦拭螢幕。

## 清潔外殼

- 使用軟的乾布。
- 如果外殼還是不乾淨，請用乾淨、柔軟的無棉絮布沾取少量不含氨、不含酒精的中性非研磨清潔劑，然後擦拭表面。

## 免責聲明

- ViewSonic® 不建議在顯示器螢幕或外殼上，使用任何含氨或酒精的清潔劑。已知某些化學清潔劑會損壞顯示器的螢幕及 / 或外殼。
- ViewSonic® 對使用任何含氨或酒精的清潔劑所造成的損壞，概不負責。

# ➤ 法規和服務資訊

## 法規符合性資訊

本節說明關於法規的所有相關要求和聲明。確認的對應應用應參考裝置上的銘牌標籤和相關標記。

### FCC 符合性聲明

本設備符合 FCC 規則第 15 部分的規定。操作時有以下兩種情況：(1) 本裝置不會造成有害的干擾，以及 (2) 本裝置必須接受任何接收到的干擾，包括造成操作不良的干擾。本設備已通過測試並符合 FCC 規則第 15 部分有關B級數位裝置的規定。

這些限制旨在提供合理的保護，以防在一般住宅環境中造成有害干擾。本設備會產生、使用和發射無線電頻率能量，因此若沒有依照指示安裝及使用，可能會對無線電通訊產生有害的干擾。然而，並不保證在特定安裝方式下不會產生干擾。在住宅區中運作本設備亦可能造成有害干擾，在這種情況下，使用者會被要求採用以下一種或多種方法改善干擾的情形。

- 重新調整或放置接收天線。
- 增加設備與無線接收設備的距離。
- 將設備連接至與接收器不同的電源插座上。
- 請向經銷商或具有經驗的無線電 / 電視技術人員請求幫助。

**警告：**進行任何本手冊未明確核准的變更或修改可能使您沒有權利操作本產品。

### 加拿大工業部聲明

CAN ICES-003(B) / NMB-003(B)



## CE 歐洲國家聲明



本裝置符合 EMC 指令 2014/30/EU 及低電壓指令 2014/35/EU。

### 以下資訊僅適用於歐盟成員國：

右側所示的符號符合《廢電子電機設備指令 2012/19/EU (WEEE)》之規定。此符號表示不得將設備視為未分類都市廢棄物棄置，而是必須依照當地法律使用回收和收集系統。



### 台灣 RoHS 符合性聲明

依檢驗標準 CNS15663 之規定將限用物質含有情況標示於表列商品之本體、包裝、標貼、或說明書。以下表格列出了產品中可能包含的有害物質的名稱和含量。

單元	限用物質及其化學符號					
	鉛 (Pb)	汞 (Hg)	鎘 (Cd)	六價鉻 (Cr <sup>6+</sup> )	多溴聯苯 (PBB)	多溴二苯醚 (PBDE)
支架/外殼	○	○	○	○	○	○
印刷電路板 (PCBA)*	-	○	○	○	○	○
玻璃面板	-	○	○	○	○	○
電纜/電線/連接器	-	○	○	○	○	○
電源設備/外接電源 供應器	-	○	○	○	○	○
備考1. “超出0.1 wt%” 及 “超出0.01 wt%” 係指限用物質之百分比含量超出百分比含量基準值。						
備考2. “○” 係指該項限用物質之百分比含量未超出百分比含量基準值。						
備考3. “-” 係指該項限用物質為排除項目。						

本表格依據 CNS15663 的規定編制。

\*電路板元件包括印刷電路板及其構成的零部分，如電阻、電容、積體電路、連接器等。

## 產品壽命結束時的產品棄置

ViewSonic® 尊重環境，致力於綠色工作和生活。感謝您參與 Smarter, Greener Computing。請造訪 ViewSonic® 網站深入瞭解。

美國和加拿大：

<http://www.viewsonic.com/company/green/recycle-program/>

歐洲：

<http://www.viewsoniceurope.com/eu/support/call-desk/>

台灣：

<https://recycle.epa.gov.tw/>

## 版權聲明

Copyright© ViewSonic® Corporation, 2021。保留所有權利。

Macintosh 和 Power Macintosh 是 Apple Inc. 的註冊商標。

Microsoft、Windows 和 Windows 標誌是 Microsoft Corporation 在美國及其他國家的註冊商標。

ViewSonic®、三隻鳥標誌、OnView、ViewMatch 和 ViewMeter 是 ViewSonic® Corporation 的註冊商標。

VESA 是 Video Electronics Standards Association 的註冊商標。DPMS、DisplayPort 及 DDC 是 VESA 的商標。

ENERGY STAR® 是美國環境保護局 (EPA) 的註冊商標。

ENERGY STAR® 合作夥伴 ViewSonic® Corporation 確定本產品符合 ENERGY STAR® 能源效率準則。

**免責聲明：**對於本文所述之技術或編輯錯誤或疏失，或對於因本文件提供之說明而導致偶發或伴隨之損壞，ViewSonic® Corporation 概不負責。

為持續改善產品，ViewSonic® Corporation 有權變更產品規格，恕不另行通知。本文件內資訊可能會另行變更，而不另行通知。

未經 ViewSonic® Corporation 事先書面許可，不得以任何方式複製、翻印或傳輸本文件任何部分做任何用途。

## 客戶服務

關於技術支援或產品服務，請參照下表或洽詢經銷商。

備註：需要產品序號。

公司名稱	網站：	公司名稱	網站：
<b>亞太地區和非洲</b>			
Australia	<a href="http://www.viewsonic.com/au/">www.viewsonic.com/au/</a>	Bangladesh	<a href="http://www.viewsonic.com/bd/">www.viewsonic.com/bd/</a>
中国 (China)	<a href="http://www.viewsonic.com.cn">www.viewsonic.com.cn</a>	香港 (繁體中文)	<a href="http://www.viewsonic.com/hk/">www.viewsonic.com/hk/</a>
Hong Kong (English)	<a href="http://www.viewsonic.com/hk-en/">www.viewsonic.com/hk-en/</a>	India	<a href="http://www.viewsonic.com/in/">www.viewsonic.com/in/</a>
Indonesia	<a href="http://www.viewsonic.com/id/">www.viewsonic.com/id/</a>	Israel	<a href="http://www.viewsonic.com/il/">www.viewsonic.com/il/</a>
日本 (Japan)	<a href="http://www.viewsonic.com/jp/">www.viewsonic.com/jp/</a>	Korea	<a href="http://www.viewsonic.com/kr/">www.viewsonic.com/kr/</a>
Malaysia	<a href="http://www.viewsonic.com/my/">www.viewsonic.com/my/</a>	Middle East	<a href="http://www.viewsonic.com/me/">www.viewsonic.com/me/</a>
Myanmar	<a href="http://www.viewsonic.com/mm/">www.viewsonic.com/mm/</a>	Nepal	<a href="http://www.viewsonic.com/np/">www.viewsonic.com/np/</a>
New Zealand	<a href="http://www.viewsonic.com/nz/">www.viewsonic.com/nz/</a>	Pakistan	<a href="http://www.viewsonic.com/pk/">www.viewsonic.com/pk/</a>
Philippines	<a href="http://www.viewsonic.com/ph/">www.viewsonic.com/ph/</a>	Singapore	<a href="http://www.viewsonic.com/sg/">www.viewsonic.com/sg/</a>
臺灣 (Taiwan)	<a href="http://www.viewsonic.com/tw/">www.viewsonic.com/tw/</a>	ประเทศไทย	<a href="http://www.viewsonic.com/th/">www.viewsonic.com/th/</a>
Việt Nam	<a href="http://www.viewsonic.com/vn/">www.viewsonic.com/vn/</a>	South Africa & Mauritius	<a href="http://www.viewsonic.com/za/">www.viewsonic.com/za/</a>
<b>美洲</b>			
United States	<a href="http://www.viewsonic.com/us">www.viewsonic.com/us</a>	Canada	<a href="http://www.viewsonic.com/us">www.viewsonic.com/us</a>
Latin America	<a href="http://www.viewsonic.com/la">www.viewsonic.com/la</a>		
<b>歐洲</b>			
Europe	<a href="http://www.viewsonic.com/eu/">www.viewsonic.com/eu/</a>	France	<a href="http://www.viewsonic.com/fr/">www.viewsonic.com/fr/</a>
Deutschland	<a href="http://www.viewsonic.com/de/">www.viewsonic.com/de/</a>	Қазақстан	<a href="http://www.viewsonic.com/kz/">www.viewsonic.com/kz/</a>
Россия	<a href="http://www.viewsonic.com/ru/">www.viewsonic.com/ru/</a>	España	<a href="http://www.viewsonic.com/es/">www.viewsonic.com/es/</a>
Türkiye	<a href="http://www.viewsonic.com/tr/">www.viewsonic.com/tr/</a>	Україна	<a href="http://www.viewsonic.com/ua/">www.viewsonic.com/ua/</a>
United Kingdom	<a href="http://www.viewsonic.com/uk/">www.viewsonic.com/uk/</a>		

# 有限保固

## ViewSonic® 顯示器

### 保固範圍:

ViewSonic® 保證其產品在保固期內，無材料和做工瑕疵。如果產品在保固期內經證明有材料或做工瑕疵，ViewSonic® 將自行斟酌修復產品或以同型產品替換，此為唯一補救辦法。替換產品或零件可能包含重新製造或整修的零件或組件。維修或替換裝置或零件視客戶的原始有限保固剩下的時間而定，保固期不延長。ViewSonic® 不對產品隨附或客戶安裝的任何第三方軟體、安裝任何未經授權的硬體零件或元件（例如投影機燈泡）提供擔保。（請參閱：「不在保固範圍內的事項」一節）。

### 有效保固期限：

視所在國家而定，ViewSonic® 顯示器保固期為 1 到 3 年，適用於包括光源在內的所有零件、以及自第一消費者購買日起的所有人力。

### 保固範圍:

此保固僅對第一購買者有效。

### 不在保固範圍內的事項：

- 任何序號被損毀、塗改或擦除的產品。
- 由於以下原因造成的產品損壞、損傷或故障：
  - » 意外事故、操作失當、疏忽、火災、水災、閃電或其他自然災害、未經授權的產品修改或未遵循產品提供的說明而造成的損壞。
  - » 被未經 ViewSonic® 授權的任何個人修復或嘗試修復過。
  - » 任何程式、資料或卸除式儲存媒體的損壞或遺失。
  - » 正常磨損。
  - » 搬運或安裝產品造成的損壞。
- 維修或更換期間發生的軟體或資料遺失。
- 由於運輸造成的損壞。
- 產品以外的原因，例如電源波動或故障。
- 使用不符合 ViewSonic 規格的供應品或零件。
- 擁有者未依照使用指南所述執行定期產品維護。
- 與產品缺陷無關的其他原因所致。
- 長時間顯示的靜態（非移動）影像造成的損壞（又稱為影像烙印）。
- 軟體 - 產品隨附或客戶安裝的任何第三方軟體。

- 硬體 / 配件 / 零件 / 元件 - 安裝任何未經授權的硬體、配件、消耗品或元件 ( 例如投影機燈泡 ) 。
- 透過產品使用指南所述的不當清潔，損壞或濫用顯示器表面上的塗層。
- 拆卸、安裝和設定服務費用，包括產品的壁掛式安裝。

#### **如何獲得服務：**

- 欲瞭解如何在保固期內獲得服務，請聯繫 ViewSonic® 客戶支援 ( 請參閱「客戶服務」頁 ) 。您必須提供產品序號。
- 若要獲得保固服務，您必須提供：(a) 標有日期的原始購買單據、(b) 您的姓名、(c) 您的住址、(d) 問題說明、(e) 產品序號。
- 以預付運費的方式，將產品裝在原包裝箱內送到或運至 ViewSonic® 授權服務中心或 ViewSonic® 。
- 如需其他資訊或離您最近的 ViewSonic® 服務中心名稱，請聯繫 ViewSonic® 。

#### **損失免責條款：**

ViewSonic. 的責任僅限於承擔修復或替換產品的費用。

## **ViewSonic.將不負責承擔：**

ViewSonic 的責任僅限於負擔產品的維修或更換成本。ViewSonic® 對以下情況概不負責：

- 由於本產品缺陷導致的任何財產損失、由於本產品使用不便導致的損失、使用本產品導致的損失、時間損失、利潤損失、商業機會損失、商譽損失、業務關係損失、其他商業損失，即便已被提醒會造成這樣的損失也不負責。
- 任何其他損失，不論是意外的、繼發性的或其他損失。
- 任何他方對客戶提出的索賠。
- 被未經 ViewSonic® 授權的任何個人修復或嘗試修復過。

## **美國州法的效力:**

此保固為您提供特定的法律權利，您也有可能因為所在州的不同而享有其他權利。某些州不允許隱含保固限制、及 / 或不允許意外或繼發性損失免責，所以上述限制和免責條款可能不適用於您。

## **美國、加拿大以外地區之銷售:**

如需在美國和加拿大以外地區銷售的 ViewSonic® 產品保固資訊和服務，請聯繫 ViewSonic® 或當地 ViewSonic® 經銷商。

本產品在中國大陸（香港、澳門、台灣除外）的保固期，受維修保證卡的條款與細則約束。

歐洲和俄羅斯使用者如需完整的保固資訊，請至：

<http://www.viewsonic.com/eu/> 的「Support/Warranty Information」下查看。



**ViewSonic®**