

物料编码	70-342KAP-QSGZ8	品牌	ViewSonic	销往地	全球通用
物料名称	QSG快速安装指南	机型/机芯	34M2000C / 2RT795B0MNB	BOM /批次	全球通用
		销售型号	VX3418-2KPC / VS18571		

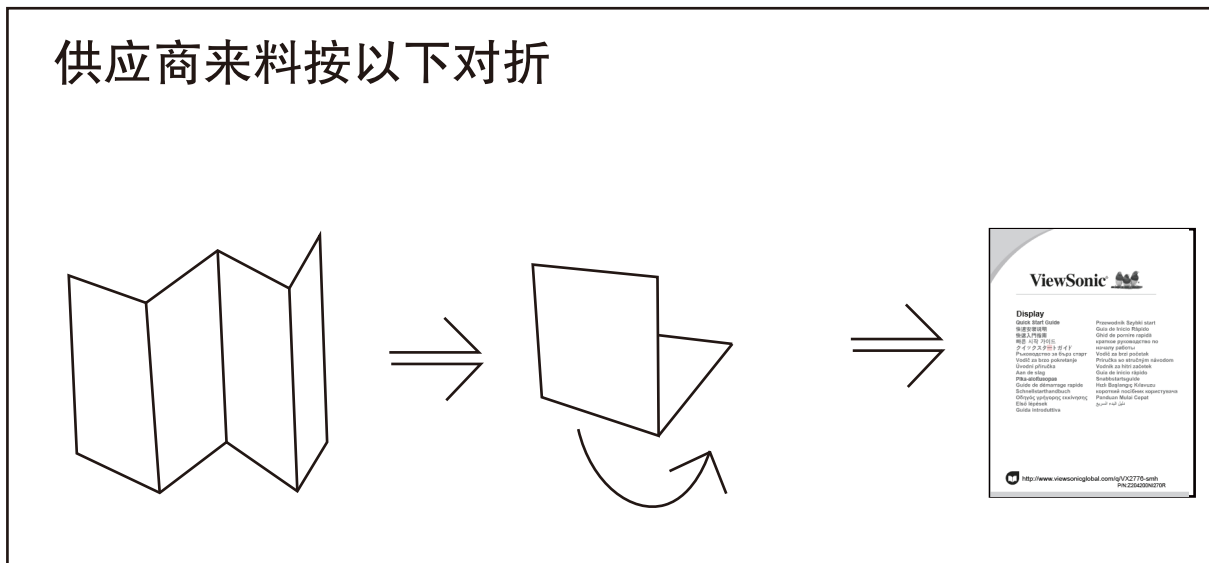
制作要求

工艺或使用方法

尺寸	420X 297mm
材质	普通书纸
颜色要求	黑白印刷
是否折叠或装订要求	无
	如不够位置描述，可在图纸上备注
是否送样	否

印刷内容见下页

供应商来料按以下对折



备注：
在70-342KAP-QSGZ6基础上，
新增法人联系信息

制作人	黄文炼
制作日期	2024-05

ViewSonic



VX3418-2KPC

Display Quick Start Guide

快速安裝說明
快速入門指南
빠른 시작 가이드
क्विकस्टार्टガイド
Ръководство за бърз старт
Vodič za brzo pokretanje
Úvodní příručka
Aan de slag
Pika-aloitusopas
Guide de démarrage rapide
Schnellstarthandbuch
Οδηγός ρρήγησης εκκίνησης
Első lépések
Guida introduttiva

Przewodnik Szybki start
Guía de Inicio Rápido
Ghid de pornire rapidă
краткое руководство по началу работы
Vodič za brzi početak
Příručka so stručným návodom
Vodnik za hitri začetek
Guía de inicio rápido
Snabbstartsguide
Hızlı Başlangıç Kılavuzu
короткий посібник користувача
Panduan Mulai Cepat
دليل البدء السريع

HDMI

<http://www.viewsonicglobal.com/q/VX3418-2KPC>

ENGLISH

- Depending on the country or region, the Limited Warranty may or may not be included in the packaging. If the Limited Warranty is not included in the packaging, it can be found on the ViewSonic website.
- When connecting the display to an external device (PC, etc.), please use the included video cable and accessories and follow the instructions in this manual.
- The standard of the included power accessory and video cable may differ depending on your country, region, or environment. For details on the included items, please refer to our product page and user guide.
- This monitor can be used with a 100 mm x 100 mm VESA compatible, UL certified wall mount (M4 x 10 mm screws x 4).
- Please follow the wall mount installation guide in the user manual when installing.
- Please contact our Customer Support Center for inquiries about the product.
- ViewSonic shall not be liable for technical or editorial errors or omissions contained herein.

簡體中文 包裝是否包含有限責任保證所在國家或地區而定。如果包裝中不包含有限責任保證，請訪問 ViewSonic 網站查詢。

- 將顯示器連接到外部設備（電腦等）時，請使用隨附的視頻線和附件，並按照本手冊中的說明進行操作。
- 隨附的電源附件和視頻線的標準可能因所在國家、地區或環境而有所不同。有關附屬物品的詳細信息，請參見我們的產品頁面和用戶指南。
- 本顯示器支持UL所列100mm x 100mm VESA 兼容壁掛托架使用（M4 x 10mm 螺絲 4 顆）。安裝時請遵循說明書內之壁架安裝。
- 如需查詢產品，請聯繫我們的客戶支持中心。
- ViewSonic 對本文中存在的技術性或編輯性錯誤或遺漏不承擔任何責任。

繁體中文

- 視國家或地區而定，包裝中可能包含或不包含有限保證。如果包裝中不包含有限保證，在 ViewSonic 網站上可以找到。
- 將顯示器連接到外部裝置（例如電腦）時，請使用隨附的視頻線和配件並按照本手冊中的指示操作。
- 隨附的電源附件和視頻線的標準可能因國家、地區或環境而有所不同。有關附屬物品的詳細資訊，請參閱產品頁面和使用指南。
- 本顯示器支持符合 UL 所列 100mm x 100mm VESA 相容壁掛托架使用（M4 x 10mm 螺絲 4 顆）。安裝時請遵循說明書內之壁架安裝指導。
- 如對產品有疑問，請聯絡客戶支援中心。
- ViewSonic 對本文中存在的技術性或編輯性錯誤或遺漏不負責。

한국어

- 국가 또는 지역에 따라 제한 보증이 상자에 포함되거나 포함되지 않을 수 있습니다. 제한 보증이 상자에 포함되지 않았을 경우 ViewSonic 웹사이트에서 확인할 수 있습니다.
- 디스플레이를 외부 장치(예: 컴퓨터)에 연결할 경우 포함된 비디오 케이블과 액세서리를 사용하고 이 설명서의 지침을 따르십시오.
- 포함된 전원 어댑터 및 비디오 케이블 표준은 국가, 지역 또는 환경에 따라 다를 수 있습니다. 포함된 부품에 대한 자세한 내용은 제품 페이지와 사용 설명서를 참조하십시오.
- 이 모니터는 UL에 대해 나열된 100mm x 100mm VESA 호환 월 마운트(4개 M4 x 10mm 나사)와 함께 사용할 수 있습니다. 설치 시 사용 설명서의 월 마운트 설치 가이드를 따르십시오.
- 제품에 대해 문의 사항 또는 지원 센터에 문의하십시오.
- ViewSonic은 여기에 포함된 기술적 또는 편집적 오류나 생략에 대해 책임지지 않습니다.

日本語

- モニターと外付け機器(PC等)の接続には、同梱の映像ケーブルの中から用途に適したケーブルを1本取り出し、双方の端子に接続してください。
- 同梱されている電源ケーブルと映像ケーブルは、お住まいの国や地域によって規格が異なる場合があります。
- 同梱品の詳細については、当社のウェブサイトやユーザーガイドを参照ください。
- 本モニターには、UL規格に準拠した100mm x 100mmのVESA対応ウォールマウント（M4 x 10mmネジ4本）を使用することができます。
- 設置する際には、ユーザーマニュアルに記載されているウォールマウント設置ガイドをご覧ください。
- ViewSonicに関するお問い合わせには当社カスタマーサポートセンターまでご連絡ください。

FRANÇAIS

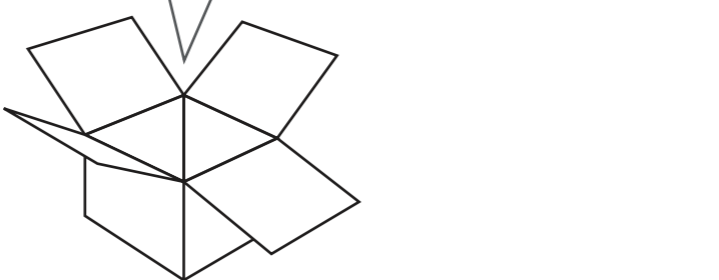
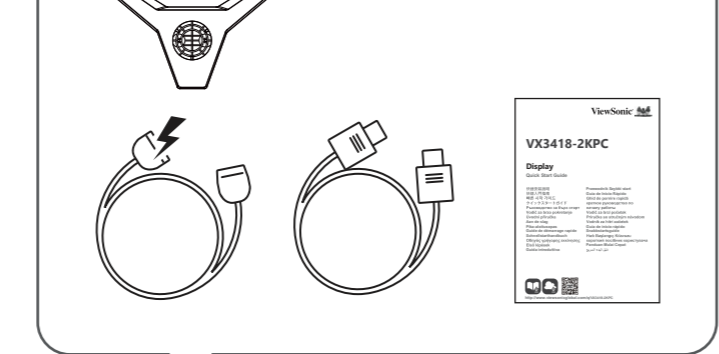
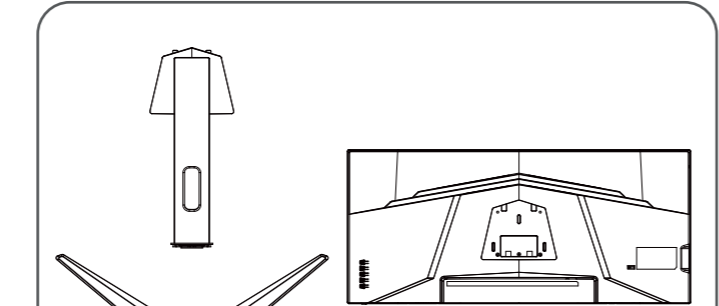
- La garantie limitée peut être incluse ou non dans la boîte selon le pays ou la région d'achat. Si la garantie limitée n'est pas incluse dans la boîte, vous pouvez la trouver sur le site Web ViewSonic.
- Lorsque vous connectez l'écran à un appareil externe (PC, etc.), veuillez utiliser le câble vidéo et les accessoires inclus et suivre les instructions de ce manuel.
- Le câble d'alimentation et les câbles vidéo inclus peuvent varier selon votre pays, votre région ou l'environnement. Pour plus de détails sur ces éléments inclus, veuillez vous reporter à notre page du produit et à notre guide d'utilisation.
- Ce moniteur peut être utilisé avec le support mural compatible VESA de 100 mm x 100 mm listé UL (4 vis M4 x 10 mm). Veuillez suivre le guide d'installation du support mural dans le manuel de l'utilisateur lors de l'installation.
- Veuillez contacter notre centre d'assistance clientèle pour toute question sur le produit.
- ViewSonic ne sera pas responsable des erreurs ou des omissions techniques ou rédactionnelles dans ce document.

DEUTSCH

- Ob die eingeschränkte Garantie im Lieferumfang enthalten ist, hängt vom jeweiligen Land und der Region ab. Wenn die eingeschränkte Garantie nicht im Lieferumfang enthalten ist, finden Sie diese auf der ViewSonic-Website.
- Bitte verwenden Sie zur Verbindung des Anzeigegeräts mit einem externen Gerät (PC usw.) das mitgelieferte Videokabel und Zubehör und befolgen Sie die Anweisungen in dieser Anleitung.
- Der Standard des enthaltenen Stromversorgungszubehörs und Videokabels kann je nach Land, Region oder Umgebung variieren. Einzelheiten zum Lieferumfang entnehmen Sie bitte unserer Produktseite und der Bedienungsanleitung.
- Dieser Monitor kann mit der für UL gelisteten VESA-kompatiblen (100 x 100 mm) Wandhalterung verwendet werden (vier Schrauben M4 x 10 mm).
- Befolgen Sie die Anleitung zur Installation der Wandhalterung in der Bedienungsanleitung.
- Wenden Sie sich bei Anfragen zum Produkt an unseren Kundendienst.
- ViewSonic haftet nicht für hierin enthaltene technische oder redaktionelle Fehler oder Auslassungen.

ESPAÑOL

- Según el país o la región, la garantía limitada puede o no estar incluida en el paquete. Si la garantía limitada no está incluida en el paquete, puede encontrarla en el sitio web de ViewSonic.
- Cuando conecte la pantalla a un dispositivo externo (PC, etc.), utilice el cable de vídeo y los accesorios incluidos y siga las instrucciones de este manual.
- El estándar del accesorio de alimentación y el cable de vídeo incluidos pueden diferir en función su país, región o entorno. Para obtener detalles sobre los elementos incluidos, consulte nuestra página de productos y el guía del usuario.
- Este monitor se puede usar con el soporte para pared compatible con VESA de 100 mm x 100 mm aprobado por UL (4 tornillos M4 x 10 mm).
- Siga la guía de instalación del soporte para pared en el manual de usuario cuando realice la instalación.
- Póngase en contacto con nuestro Centro de atención al cliente para consultas sobre el producto.
- ViewSonic no asumirá ninguna responsabilidad por los errores técnicos o editoriales ni de las omisiones contenidas en este documento.



ITALIANO

- La seconda del Paese o della regione, la Garanzia limitata può essere inclusa o meno nella confezione. Se la Garanzia limitata non è inclusa nella confezione, può essere trovata sul sito Web ViewSonic.
- Quando si collega il display a un dispositivo esterno (PC, ecc.), utilizzare il cavo video e gli accessori inclusi e osservare le istruzioni incluse nel presente manuale.
- Lo standard dell'accessorio di alimentazione e del cavo video inclusi può variare a seconda del Paese, della regione o dell'ambiente. Per i dettagli sugli elementi inclusi, fare riferimento alla nostra pagina del prodotto e alla guida per l'utente.
- Questo monitor può essere utilizzato con il supporto a parete compatibile VESA da 100 mm x 100 mm elencato per UL (4 viti M4 x 10 mm). Per l'installazione, osservare la guida all'installazione del supporto a parete nel manuale dell'utente.
- Contattare il nostro Centro assistenza clienti per domande sul prodotto.
- ViewSonic non sarà responsabile di errori tecnici o editoriali o omissioni contenuti nel presente documento.

PORTUGUÊS

- Dependendo do país ou região, a Garantia Limitada pode ou não ser incluída na embalagem. Se a Garantia Limitada não estiver incluída na embalagem, pode ser encontrada no website da ViewSonic.
- Quando liga o monitor a um dispositivo externo (PC, etc.), utilize o cabo de vídeo e os acessórios incluídos e siga as instruções apresentadas neste manual.
- Os cabos de alimentação e de vídeo fornecidos na embalagem podem diferir dependendo do país, região ou ambiente. Para obter detalhes sobre os artigos incluídos, consulte a nossa página de produtos e o nosso guia do utilizador.
- Este monitor pode ser utilizado com um suporte de montagem na parede compatível com VESA 100 x 100 mm certificado pela UL (4 parafusos M4 x 10 mm).
- Quando executar a instalação, siga o guia de instalação do suporte de montagem na parede no manual do utilizador.
- Contacte o nosso Centro de Apoio ao Cliente caso tenha alguma questão sobre o produto.
- A ViewSonic não se responsabiliza por erros técnicos ou editoriais ou omissões no conteúdo do presente documento.

SVENSKA

- Beroende på land eller region medföljer den begränsade garantin. Om den begränsade garantin inte medföljer finns den på ViewSonic- webbplatsen.
- När du ansluter skärmen till en extern enhet (dator etc.) ska du använda den medföljande videokabeln och tillbehören och följa instruktionerna i den här manualen.
- Standarden för det medföljande strömförsörjnings- och videokabeln kan skilja sig åt beroende på land, region eller miljö. För detaljer om de medföljande tillbehören hänvisar vi till vår produktida och manual.
- Denna bildskärm kan användas med det 100 mm x 100 mm VESA-kompatibla vägglästet som är listat för UL (4 M4 x 10 mm-skruvar).
- Följ installationsguiden för vägglästet i användarhandboken när du installerar.
- Kontakta vårt kundsupportcenter för frågor om produkten.
- ViewSonic ansvarar inte för tekniska eller redaktionella fel eller utelämnanden som finns här.

SUOMI

- Rajattu takuu voi maata tai alueeti mukaan kuulua tai olla kuulumatta pakettiin. Jos rajattu takuu ei kuulu pakettiin, se löytyy ViewSonic- verkkosivustolta.
- Kun liität näyttöön ulkoisen laitteeseen (PC jne.), käytä toimittukseen kuuluvaa videokabelia ja lisävarusteita ja toimi tämän käyttöoppaan ohjeiden mukaisesti.
- Toimitukseen kuuluvan verkkoilaitteen ja videokabelin standardi voi olla erilainen maan, alueen tai ympäristön mukaan. Katso toimittuskokoon laitteiden tekniset tuotetiedot vastauksena.
- Tätä monitoria voi käyttää 100 x 100 mm: n UL- listied VESA-yhteensopivan seinäkinnityksen kanssa (4 M4 x 10 mm ruuveilla).
- Suorita asennus käyttööppään seinäkinnityksen asennusoppaan mukaisesti.
- Jos sinulla on kysyttävää tuotteestamme, ota yhteyttä Asiakastukikeskukseemme.
- ViewSonic ei ole vastuussa tähän sivustoon tallennetusta tai toimituskelpoisesta virheistä tai puutteista.

POLSKI

- W zależności od kraju lub regionu ograniczona gwarancja może, ale nie musi znajdować się w opakowaniu. Jeśli ograniczona gwarancja nie znajduje się w opakowaniu, to można ją znaleźć na stronie internetowej ViewSonic.
- Podczas podłączania wyświetlacza do urządzenia zewnętrznego (komputer PC, itp.) należy użyć dostarczonego kabel wideo oraz akcesoriów i postępować zgodnie z instrukcjami w tym podręczniku.
- Standard dostarczonych akcesoriów zasilania i kabla wideo może się różnić w zależności od kraju, regionu lub środowiska. Szczegółowe informacje o dostarczonych elementach, można sprawdzić na naszej stronie produktu i w instrukcji obsługi.
- Ten monitor może być używany z uchwytem ściennym 100 mm x 100 mm zgodnym ze standardem VESA, wymienionym dla UL (4 śruby M4 x 10 mm).
- Podczas instalacji należy postępować zgodnie z instrukcją instalacji uchwytu ściennego w instrukcji obsługi.
- Pytania dotyczące produktu należy kierować do naszego Centrum obsługi klienta.
- ViewSonic nie ponosi odpowiedzialności za błędy techniczne lub redakcyjne uwzględnione w tym dokumencie.

MAOYAR

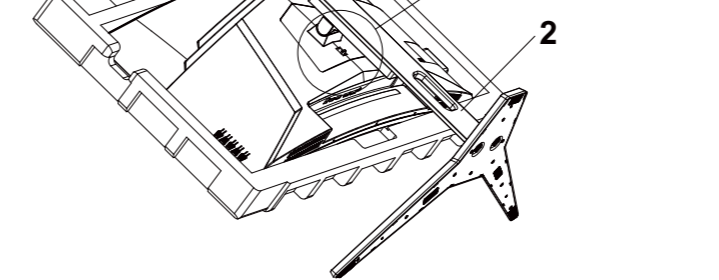
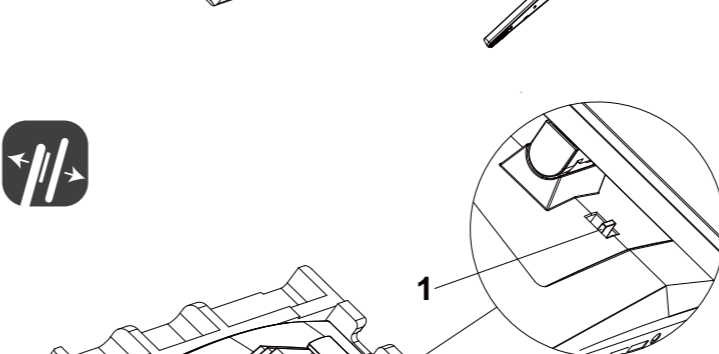
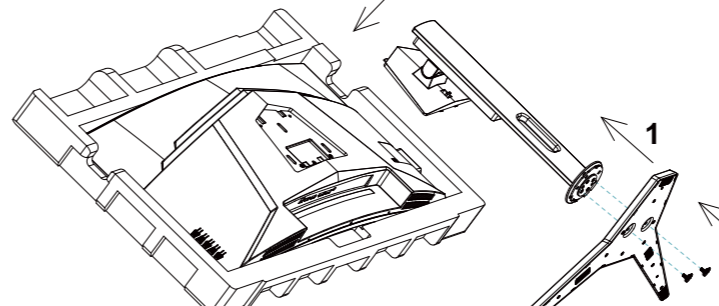
- Országától vagy régiótól függően a korlátozott jogálat a csomagolás tartalmazhatja vagy nem tartalmazhatja. Ha a Korlátozott Jótállás nem szerepel a csomagolásban, akkor az a ViewSonic weboldalán található.
- Ha a kijelzőt külső eszközhöz (PC stb.) csatlakoztatja, használja a mellékelt videokábelét és tartozékokat, és kövesse az ebben a kézikönyvből található utasításokat.
- A mellékelt háloásít tartozék és videokábel szabványú országától, régiótól és környezettől függően eltérhet. A mellékelt tartozékokkal kapcsolatos részletekért nézze meg a ViewSonic honlapját és a felhasználói kézikönyvét.
- Ez a monitor az UL-listán szereplő 100 mm x 100 mm-es VESA-kompatibilis fal tartóval használható (4 db M4 x 10 mm-es csavar).
- A telepítés során kövesse a fal tartó telepítési útmutatóját a felhasználói kézikönyvben.
- A termékkel kapcsolatos kérdéseire hívásunkon ügykezelőink állunk rendelkezésére.
- A ViewSonic nem vállal felelősséget az itt található technikai vagy szerkesztési hibákért vagy kihagyásokért.

РУССКИЙ

- Наличие Ограниченной гарантии в упаковке зависит от страны или региона. Если Ограниченная гарантия отсутствует в упаковке, с ней можно ознакомиться на веб-сайте ViewSonic.
- При подключении дисплея к внешнему устройству (ПК и т.д.) рекомендуем использовать видеокабель и принадлежности, которые поставляются в комплекте, и соблюдать инструкции, приведенные в настоящем руководстве.
- Стандарт входящих в комплект электрических принадлежностей и видеокабеля может отличаться в зависимости от страны, региона и условий эксплуатации. Подробные сведения о содержимом упаковки см. на странице изделия и в руководстве пользователя.
- Этот монитор может использоваться с настенным креплением 100x100 мм, соответствующим со стандартom VESA и сертифицированным UL (4 винта M4 x 10 мм). Соблюдайте инструкции по установке настенного крепления, приведенные в руководстве по эксплуатации.
- По вопросам, связанным с изделием, обращайтесь в Центр поддержки клиентов.
- ViewSonic не несет ответственности за технические или редакционные ошибки или упущения в тексте настоящего документа.

ČESKY

- Omezená záruka může nebo nemusí být součástí balení v závislosti na zemi nebo regionu. Pokud omezená záruka není součástí balení, lze ji najít na webu společnosti ViewSonic.
- Při pripojování displeje k externému zařízení (počítač atd.) použijte přiložený kabel videa a příslušenství a postupujte podle pokynů v tomto návodu.
- Standard přiloženého napájecího příslušenství a kabelu videa se může lišit v závislosti na vaší zemi, regionu nebo prostředí. Podrobnosti o přiložených položkách najdte na naší stránce produktu a v uživatelské příručce.
- Tento monitor lze použít s nástěnným držákem 100 mm x 100 mm VESA s certifikací UL (4 šrouby M4 x 10 mm). Při instalaci postupujte podle pokynů k instalaci nástěnného držáku u uživatelské příručky.
- S veškerými dotazy ohledně tohoto produktu se obraťte na naše centrum podpory zákazníků.
- Společnost ViewSonic nepodporá za technické nebo redakční chyby nebo nedostatky v tomto dokumentu.



TÜRKÇE

- Ülkeye ve bölgeye bağlı olarak Sınırlı Garanti paket içerisinde dahil olabilir ya da olmayabilir. Sınırlı Garanti paket içerisinde dahil değil ise, ona ViewSonic websitesinden ulaşabilirsiniz.
- Ekrani harici bir cihaza (Bilgisayar vb.) bağlarken, lütfen ürünü ile birlikte verilen video kablosunu ve aksesuarları kullanın, bu kılavuzdaki talimatları takip edin.
- Birlikte verilen güç aksesuarları ve video kablosunun standardı ülkeye, bölgeye ya da çevreye göre farklılık gösterebilir. Birlikte verilen ürünler hakkında ayrıntılar için lütfen ürünü sayfımıza ve kullanma kılavuzuna bakın.
- Bu monitorü, UL için listelenen 100 mm x 100 mm VESA uyumlu duvar montajı (4 M4 x 10 mm vida) ile kullanabilirsiniz. Kurulum sırasında lütfen kullanıma kılavuzundaki duvarı montaj kurulum kılavuzunu takip edin.
- Lütfen ürünü ile ilgili sorularınıza İT Müşteri Destek Merkezimiz ile iletişime geçin.
- ViewSonic buradaki olguları teknikleri ya da editöryal hataya veya noksanlıardan sorumlu tutulamaz.

NEDELANDS

- Afhankelijk van het land of de regio, kan de beperkte garantie al dan niet meegeleverd bij de verpakking. Als de beperkte garantie niet bij de verpakking is meegeleverd, kunt u deze vinden op de website van ViewSonic.
- Wanneer u het display aansluit op een extern apparaat (pc, etc.), gebruikt u de meegeleverde videokabel en accessoires en volgt u de instructies in deze handleiding.
- De standaard van het meegeleverde voedingssysteem en de videokabel kunnen verschillen, afhankelijk van uw land, regio of omgeving. Voor details over de meegeleverde items, raadpleegt u onze productpagina en gebruikershandleiding.
- Dit monitor kan worden gebruikt met de 100mm x 100mm VESA-compatibele wandmontage voor UL (4 M4 x 10 mm schroeven). Volg de installatiehandleidingen voor de wandmontage in de gebruiksaanwijzing bij het installeren.
- Neem contact met ons klantenservicecentrum voor vragen over het product.
- ViewSonic is niet aansprakelijk voor technische of redactionele fouten of weglatingen in dit document.

ΕΛΛΗΝΙΚΑ

- Ανάλογα με τη χώρα ή την περιοχή, η περιορισμένη εγγύηση μπορεί να παραληφθείται ή να μην παραλαμβάνεται στη συσκευασία. Εάν η περιορισμένη εγγύηση δεν παραλαμβάνεται στη συσκευασία, μπορείτε να την βρείτε στην τσισπηθιακή web της ViewSonic.
- Κατά τη σύνδεση της οθόνης σε εξωτερικό συσκευή (υπολογιστή, κ.λπ.), χρησιμοποιήστε το παρεχόμενο καλώδιο βίντεο και τα εξαρτήματα κα ακολουθήσετε τις οδηγίες που παρέχονται στο παρόν εγχειρίδιο.
- Το πρότυπο του παρεχόμενου εξοπλισμού τροφοδοσίας και του καλωδίου βίντεο ενδέχεται να διαφέρει ανάλογα με τη χώρα, την περιοχή ή το περιβάλλον σας. Για λεπτομέρειες σχετικά με το σχετικό που παραλαμβάνονται, ανατρέξτε στη σελίδα προϊόντων και στον οδηγό χρήσης.
- Αυτό η οθόνι μπορεί να χρησιμοποιηθεί με τη συσκευή με VESA πιστοποιηθεί 100mm x 100mm που έχει καταχωρηθεί για UL (4 βίδες M4 x 10mm).
- Για την εγκατάσταση, ακολουθήστε τον οδηγό εγκατάστασης της συσκευής βίντεο στο εγχειρίδιο χρήσης.
- Επικοινωνήστε με το Κέντρο υποστήριξης πελατών για ερωτήσεις σχετικά με το προϊόν.
- Η ViewSonic δεν είναι υπεύθυνη για οποιαδήποτε τεχνικά ή ουσιαστικά εφέλαματα ή παραλείψεις στο παρόν εγχειρίδιο.

ROMÂNĂ

- În funcție de țară sau regiune, garanția limitată poate fi inclusă sau nu în ambalaj. Dacă garanția limitată nu este inclusă în ambalaj, o puteți găsi pe site-ul web ViewSonic.
- Standardul accesoriilor și al cablului video poate diferi în funcție de țară, regiune sau mediu. Pentru detalii despre articolele incluse, consultați pagina produsului și ghidul de utilizare.
- Acet monitor poate fi folosit împreună cu suportul de montare pe perete compatibil VESA de 100 mm x 100 mm certificat UL (4 șuruburi M4 x 10 mm).
- Atunci când realizați instalarea, urmați ghidul de instalare a suportului de perete din manualul de utilizare.
- Contactați Centrul nostru de asistență pentru clienți dacă aveți întrebări despre produs.
- ViewSonic nu va fi răspundătoare pentru erorile sau omisiunile tehnice sau editoriale din acest document.

БЪЛГАРСКИ

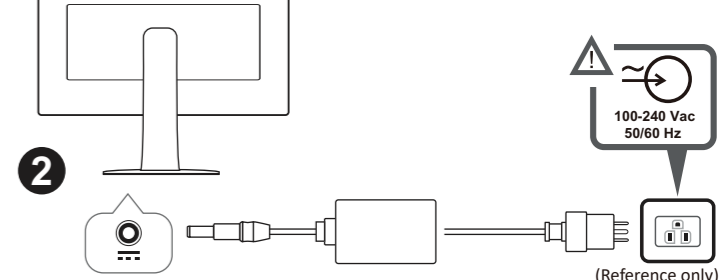
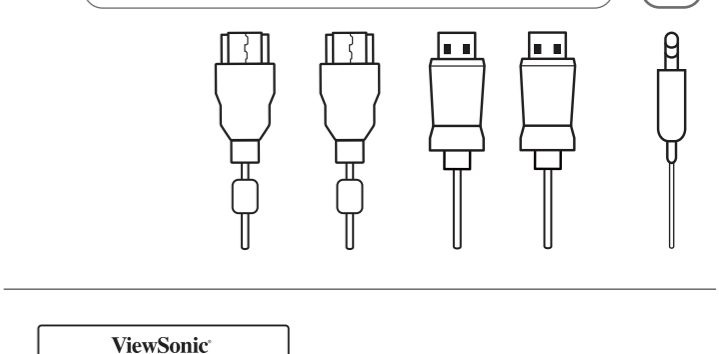
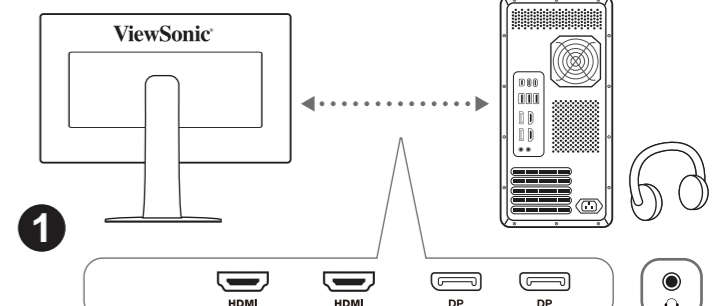
- В зависимост от държавата или региона, комплектът може да включва или да не включва Ограничена гаранция. Ако Ограничена гаранция не е включена в комплекта, можете да я откриете на веб сайта на ViewSonic.
- Когато свързвате дисплея към външно устройство (компютър и др.), моля, използвайте включения кабел за видеосигнал и аксесоари те следвайте инструкциите в това ръководство.
- Стандартът за включените аксесоар и видеокабел може да различава в зависимост от Вашата държава, регион или среда. За повече информация относно включените елементи, виекте нашата страница с продукти и ръководство за ползване.
- Този монитор може да се използва със самостоятелна стойка за стена 100mm x 100mm VESA в съответствие с UL (4 М4 x 10mm винта). Моля, следвайте ръководството за инсталация на стойката за стена при инсталацията.
- Моля, свържете се с нашия център за обслужване на клиенти за обяснения относно продукта.
- ViewSonic не носи отговорност за технически или редакторски грешки или пропуски, съдържани се тук.

DANSK

- Den begrænsede garanti følger muligvis ikke med i emballagen, afhængigt af land eller region. Hvis den begrænsede garanti ikke følger med i emballagen, kan den findes på ViewSonic's hjemmeside.
- Når skærmen slttes til en ekstern enhed (en computer eller lignende), skal du bruge det medføjede videokabel og tilbehør. Følg instruktionerne i denne brugervejledning.
- Standarden på det medføjede strømtilbehør og videokabel kan variere afhængigt af land, område og miljø. Du kan finde yderligere oplysninger om de medføjede produkter på vores produktside og i brugervejledningen.
- Denne skærm kan bruges med et 100 mm x 100 mm VESA-kompatibelt vægophæng, der er UL-godkendt (4 stk. M4 x 10 mm skruer).
- Følg monteringsinstruktionerne i brugervejledningen, når vægophænget monteres.
- Kontakt venligst vores kundestøttencenter, hvis du har spørgsmål om produktet.
- ViewSonic er ikke ansvarlig for tekniske eller redaktionelle fejl eller mangler i heri.

SRPSKI

- U zavisnosti od zemlje ili regiona, ograničena garancija može ili ne mora biti uključena u pakovanje. Ako ograničena garancija nije uključena u pakovanje, može se naći na web-lokalaciji kompanije ViewSonic.
- Kada spajate monitor sa spoljnim uređajem (PC računar i slično), koristite uključeni video kabl i dodatke i pratite uputstva u ovom priručniku.
- Standard prilozne pribora za napajanje i video kabla može se razlikovati ovisno o zemlji, regiji ili okruženju. Pojednosti o sadržaju ispruke poražite na našoj stranici proizvoda ili u korisničkom vodiču.
- Ovaj se monitor može koristiti za 100 mm x 100 mm VESA kompatibilnim zidnim nosačem predviđenim za UL (4 vijke M4 x 10 mm).
- Pri ugradnji slijedite vodič za ugradnju zidnog nosača u priručniku.
- Obraćate se našem centru za pomoć korisnicima ako imate pitanja o proizvodu.
- ViewSonic ne snosi odgovornost za tehničke ili uredničke pogreške ili propuste u ovom tekstu.



- Obraćate se našem centru za korisničku podršku za pitanja o proizvodu.
- Kompanija ViewSonic nije odgovorna za ovdje sadržane tehničke ili uredničke greške ili propuste.

NORSK

- Afhængig av land eller region kan den begrensnede garantien følge med i pakken. Hvis den begrensnede garantien ikke er i pakken, finner du den på ViewSonic nettsted.
- Når du kobler skjermen til en ekstern enhet (PC osv.), bør du bruke den medføjede videokabeln og tilbehøret og følge instruksjonene i denne håndboken.
- Strømtilbehøret og videokabelen som følger med, kan variere avhengig av land, region eller miljø. Du finner mer informasjon om det som følger med p- vår produktside og i brukerveiledningen.
- Denne skjermen kan brukes med det UL-noterte 100 mm x 100 mm VESA-kompatible veggfeste (4 M4 x 10 mm skruer).
- Følg veiledningen for installasjon av veggfeste i brukerveiledningen når du installerer.
- Ta kontakt med kundestøttenetere for spørsmål om produktet.
- ViewSonic skal ikke holde ansvarlig for tekniske eller redaksjonelle feil eller utelatelser heri.

УКРАЇНСЬКА

- Залежно від країни чи регіону обмежена гарантія може входити або не входити до комплекту постачання. Якщо обмежена гарантія не входить до комплекту постачання, її можна знайти на вебсайті ViewSonic.
- Під час підключення дисплея до зовнішнього пристрою (ПК тощо), використовуйте відеокабель і аксесуари, що входять до комплекту, і дотримуйтеся інструкцій у цьому посібнику.
- Стандарт аксесуара живлення та кабелю відео, що входять до комплекту, може відрізнятися залежно від країни, регіону чи середовища. Щоб отримати докладніші відомості про комплектацию, перегляньте сторінку продукту на вебсайті ViewSonic.
- Цей монітор можна встановлювати з настиною кріпленням 100 мм x 100 мм VESA, сумісним із UL (4 гвинти M4 x 10 мм).
- Зверніться до нашого Центру підтримки клієнтів у разі виникнення запитань щодо вивбу.
- Компанія ViewSonic не несе відповідальності за технічні чи редакційні помилки чи упущення в цьому документі.

Indonesia

- Bergantung pada negara atau wilayah, Garansi Terbatas bisa disertakan atau tidak disertakan dalam kemasan. Jika Garansi Terbatas tidak disertakan dalam kemasan, maka dapat ditemukan di situs web ViewSonic.
- Ketika menyambungkan layar ke perangkat eksternal (PC, dll.), silakan gunakan kabel video dan aksesoris yang disertakan dan ikuti petunjuk yang ada dalam buku petunjuk ini.
- Standar aksesoris daya dan kabel video yang disertakan mungkin berbeda bergantung negara, wilayah, atau lingkungan Anda. Untuk rincian item yang disertakan, silakan merujuk pada halaman produk dan panduan pengguna kami.
- Monitor ini bisa digunakan bersama dukungan dinding yang kompatibel dengan VESA 100mm x 100mm yang terdaftar untuk UL (sekrup 4 M4 x 10mm).
- Silakan ikuti panduan pemasangan dukungan dinding di buku panduan pengguna ketika mememasang.
- Silakan hubungi Pusat Dukungan Pelanggan kami sekiranya ada pertanyaan mengenai produk.
- ViewSonic tidak bertanggung jawab atas kesalahan teknis atau editorial atau penghilangan yang ada di sini.

- لا يكون الضمان المحدود مرافق أو غير مرافق داخل العبوة بحسب البلد أو المنطقة إذا لم يكن الضمان المحدود مرافق داخل العبوة. يمكنك العثور على موقع ViewSonic على الويب.
- عند توصيل الشاشة بجهاز خارجي (كمبيوتر أو غيره)، يرجى استخدام كابل الفيديو وإتجاه الملحقات التي تأتي مع المنتج.
- قد يختلف معرر دخل الطاقة وتقال الفيديو المرافق يختلف البلد أو المنطقة أو البيئة التي تبين فيها. لتتالاح على تفاصيل حول الضمان المرافق، يرجى الرجوع إلى صفحة المنتج وتابلن المستند.
- يمكن استخدام هذه الشاشة مع تثنية تثبيت على الحائط مفاص 100 مم x 100 مم VESA (مجموعة معيار الصناعات المصنوع) والمتدرجة في قائمة منتجات UL (أربعمتر 4م4 x 10)
- يرجى التواصل مع مركز دعم العملاء لتراح أي استفسارات حول المنتج.
- لا تتحمل ViewSonic مسؤولية أي أخطاء أو تحوير في هذه الوثيقة.



Scan for more information



Scan for more information

ViewSonic Europe Limited
Haaksbergweg 75
1101 BR Amsterdam
Netherlands

+31 (0) 650608655

EPREL@viewsoniceurope.com

https://www.viewsonic.com/eu/



FCC Compliance Statement

This device complies with part 15 of FCC Rules. Operation is subject to the following two conditions: (1) this device may not cause harmful interference, and (2) this device must accept any interference received, including interference that may cause undesired operation.

Industry Canada ICES-003 Compliance: CAN ICES-003(B) / NMB-003(B)

CE Conformity for European Countries

CE The device complies with the EMC Directive 2014/30/EU and Low Voltage Directive 2014/35/EU.

Declaration of RoHS2 Compliance

This product has been designed and manufactured in compliance with Directive 2011/65/EU of the European Parliament and the Council on restriction of the use of certain hazardous substances in electrical and electronic equipment (RoHS2 Directive) and is deemed to comply with the maximum concentration values issued by the European Technical Adaptation Committee (TAC).

FCC 符合性声明

本设备符合 FCC 规则第 15 部分的规定。
其操作遵循下面两个条件：
（1）本设备不会导致有害干扰；
（2）本设备必须接受任何接收到的干扰，包括可能导致异常操作的干扰。

加拿大工业部声明： CAN ICES-003(B) / NMB-003(B)

针对欧盟国家的 CE 符合性： CE 此设备符合电磁兼容指令 2014/30/EU和低电压指令 2014/35/EU 的要求。

FCC 符合性聲明

本產品符合 FCC 規定的第 15 部份。操作時有以下兩種情況：
(1) 本裝置可能不會造成有害的干擾。以及
(2) 本裝置必須接受任何接收到的干擾，包括造成操作不良的干擾。

加拿大工業部聲明： CAN ICES-003(B) / NMB-003(B)

CE 歐洲國家聲明： CE 本裝置符合電磁相容指令（EMC Directive）2014/30/EU。及低電壓指令（Low Voltage Directive）2014/35/EU。

FCC 적합성 선언

본 장치는 FCC 규정 제 15 부를 준수합니다. 작동에는 다음 두 가지 조건이 적용됩니다. (1) 본 장치는 유해 간섭을 일으키지 않으며, (2) 본 장치는 원치 않는 작동을 일으킬 수 있는 간섭을 포함하여 수신된 어떠한 간섭도 수용해야 합니다.

캐나다 산업성 규정: CAN ICES-003(B) / NMB-003(B)

CE 적합성 선언(유럽 국가의 경우): CE 이 장치는 EMC 지침(EMC Directive) 2014/30/EU와 저전압 지침(Low Voltage Directive) 2014/35/EU를 준수합니다.

RoHS2 적합성 선언

본 제품은 전기 및 전자 기기 내 특정 유해물질의 사용에 대한 제한에 관한 유럽 의회와 이사회의 2011/65/EU 지침(RoHS2 지침)에 따라 설계 및 제조되었고, 아래와 같이 유럽 기술적합위원회(TAC)가 확정한 최대 농도 값을 준수합니다.

FCC 準拠に関する声明

本製品はFCC 規則パート15 に準拠しています。操作は次の2 つの条件に規制されます：
(1) 電波障害を起こさないこと。
(2) 誤動作の原因となる電波障害を含む、受信されたすべての電波障害に対して正常に動作すること。

カナダ産業省 (IC) 宣誓書: CAN ICES-003(B) / NMB-003(B)

欧州諸国CE 適合性: CE 装置はEMC 指令 2014/30/EU および低電圧指令 2014/35/EU に準拠しています。

RoHS2 準拠の通知

本製品は、電気および電子機器 (RoHS2 指令)に含まれる危険物質の使用の制限に関して、欧州議会および欧州委員会の指令 2011/65/EU に準拠して設計され製造され、次に示すように欧州技術適合委員会 (TAC) が発行した最大濃度値を遵守していると見なされています。

Declaration de conforme FCC

Cet appareil est conforme à l’article 15 des Règlements FCC. Son fonctionnement est sujet aux deux conditions suivantes:
(1) Cet appareil ne doit pas provoquer d’interférences néfastes, et
(2) cet appareil doit accepter toutes les interférences reçues, y compris celles pouvant provoquer un fonctionnement indésirable.

Declaration de l’Industrie canadienne: CAN ICES-003(B) / NMB-003(B)

Conformité CE pour les pays européens

CE L’appareil est conforme la norme EMC 2014/30/EU et à la norme sur la basse tension 2014/35/EU.

Déclaration de conformité RoHS2 (LSDEEE2)

Ce produit a été conçu et fabriqué dans le respect de la directive 2011/65/EU du Parlement Européen et du Conseil relative à la limitation de l’utilisation de certaines substances dangereuses dans les équipements électriques et électroniques (Directive RoHS2 - LSDEEE2) et il est déclaré respecter les valeurs de concentration maximum définies par le Comité technique d’adaptation (TAC) européen, qui sont les suivantes.

FCC-Hinweise

Dieses Gerät erfüllt alle Anforderungen des Teils 15 der FCC-Bestimmungen. Der Betrieb muss die folgenden zwei Bedingungen erfüllen:
(1) Das Gerät darf keine schädlichen Interferenzen verursachen, und
(2) das Gerät muss alle empfangenen Interferenzen inklusive der Interferenzen, die eventuell einen unerwünschten Betrieb verursachen, annehmen.

Industry Canada-Hinweis: CAN ICES-003(B) / NMB-003(B)

CE-Konformität für europäische Länder

CE Das Gerät erfüllt die Anforderungen der EMV-Richtlinie 2014/30/EU und der Niederspannungsrichtlinie 2014/35/EU.

RoHS2-Konformitätserklärung

Dieses Produkt wurde gemäß den Anforderungen der EG-Richtlinie 2011/65/EU zur Beschränkung der Verwendung bestimmter gefährlicher Stoffe in Elektro- und Elektronikgeräten (RoHS2-Richtlinie) entworfen und hergestellt und hat sich als mit den maximalen Konzentrationenwerten, die der europäischen Ausschuss für die technische Anpassung (Technical Adaptation Committee; TAC) festgelegt hat, wie folgt konform erwiesen.

Declaración de conformidad de la FCC (Comisión Federal de Comunicaciones)

Este dispositivo cumple con el Apartado 15 de las normas FCC. El funcionamiento está sujeto a las dos condiciones siguientes:
(1) Este dispositivo no debe causar interferencias perjudiciales, y
(2) Este dispositivo debe aceptar cualquier interferencia recibida, incluidas aquellas que provoquen un funcionamiento no deseado.

Declaración del Departamento de Industria de Canadá: CAN ICES-003(B) / NMB-003(B)

Certificación CE para países europeos

CE Este dispositivo cumple con la Directiva EMC (Compatibilidad Electromagnética) 2014/30/EU y la Directiva de Baja Tensión 2014/35/ EU.

Déclaration av RoHS2 de Conformité

Este producto ha sido diseñado y fabricado cumpliendo la Directiva 2011/65/EU del Parlamento Europeo y el Consejo para la restricción del uso de ciertas sustancias peligrosas en equipos eléctricos y electrónicos (Directiva RoHS2) y se considera que cumple con los valores de concentración máximos publicados por el European Technical Adaptation Committee (Comité Europeo de Adaptaciones Técnicas) (TAC) tal y como se muestra a continuación.

Dichiarazione di conformita FCC

Questo dispositivo è conforme alla Parte 15 delle Norme FCC. Il funzionamento è soggetto alle seguenti due condizioni:
(1) Questo dispositivo non può provocare interferenze dannose e
(2) Questo dispositivo deve accettare tutte le interferenze ricevute, incluse le interferenze che possono provocare operazioni indesiderate.

Dichiarazione IC (Industry Canada): CAN ICES-003(B) / NMB-003(B)

Conformità CE per i paesi Europei

Συμμόρφωση CE για τις Ευρωπαϊκές Χώρες:

CE Αυτή η συσκευή συμμορφώνεται με την Οδηγία ΗΜΣ της ΕΚ 2014/30/Ευ και με την Οδηγία Χαμηλής Τάσης 2014/35/Ευ.
 Δήλωση Συμμόρφωσης με RoHS2: Αυτό το προϊόν έχει σχεδιαστεί και κατασκευαστεί σύμφωνα με την Οδηγία 2011/65/Ευ της Ευρωπαϊκής Βουλής και του Συμβουλίου σχετικά με τον περιορισμό στη χρήση ορισμένων επικίνδυνων ουσιών σε ηλεκτρικό και ηλεκτρονικό εξοπλισμό (Οδηγία RoHS2) και θεωρείται πως συμμορφώνεται με τις μέγιστες τιμές συγκέντρωσης που έχουν δηρσοποιητεί από την Ευρωπαϊκή Τεχνική Επιτροπή Προσαρμογής (TAC) όπως φαίνεται παρακάτω.

FCC-säädöstenmukaisuusilmoitus

Tämä laite täyttää FCC-määräysten osan 15 vaatimukset. Käyttö on alistettu seuraavalle kahdelle ehdolle:
(1) tämä laite ei voi aiheuttaa häitällisiä häiriöitä, ja
(2) tämän laitteen täytyy hyväksyä minkä tahansa vastaanotetun häiriön, mukaanlukien häiriön, joka voi aiheuttaa ei-halutun toiminnon.
 Industry Canada -ilmoitus: CAN ICES-003(B) / NMB-003(B)
 CE-yhdenmukaistus eurooppalaisia maita varten
 CE Tämä laite on sähkömagneettista yhteensopivuutta (EMC) koskevan direktiivin 2014/30/EU ja matalajännitedirektiivin 2014/35/EU mukainen.

Selvitys RoHS2-yhteensopivuudesta: Tämä tuote on suunniteltu sekä valmistettu Euroopan parlamentin ja neuvoston 2011/65/EU-direktiivin mukaan koskien tiettyjen myrkyllisten aineiden käytön rajoittamista sähkö- ja elektronikalaitteistossa (RoHS2-direktiivi) ja se täyttää Euroopan Teknisen komission (TAC) asettamat enimmäispitoisuudet alla olevan kaavion mukaan.

Prohlášení o souladu se směrnici FCC

Toto zařízení splňuje podmínky části 15 směrnice FCC. Provoz musí splňovat tyto dvě podmínky:
(1) toto zařízení nesmí způsobit ne důcous rušení signálů,
(2) toto zařízení musí akceptovat jakékoli vnější rušení včetně rušení, které by způsobilo nežádoucí činnost.
 Prohlášení Industry Canada: CAN ICES-003(B) / NMB-003(B)
 Prohlášení o shodě CE pro evropské země
 CE Toto zařízení vyhovuje směrnici o elektromagnetické slučitelnosti (EMC) 2014/30/EU a směrnici o nízkém napětí 2014/35/EU.

Prohlášení o shodě se směrnici o omezením používání určitých nebezpečných složek (RoHS2): Tento výrobek byl zkonstruován vyroben v souladu se směrnici 2011/65/EU Evropského parlamentu a rady o omezení pro ivání určitých nebezpečných složek v elektrických a elektronických zařízeních (zařízení RoHS2) a je v souladu s maximálními hodnotami koncentrací vydanými evropským výborem TAC (Technical Adaptation Committee), které jsou uvedeny níže.

Izjava o sukladnosti s FCC

Ovaj uređaj je sukladan s 15. dijelom FCC propisa. Rukovanje njime podliježe ovim dvima uvjetima:
(1) ovaj uređaj ne smije izazvati štetne smetnje i
(2) ovaj uređaj mora prihvatiti sve primljene smetnje, uključujući i smetnje koje mogu dovesti do neželjenog rada.

Izjava Industry Canada: CAN ICES-003(B) / NMB-003(B)

CE sukladnost za evropske zemlje: CE Uredaj je sukladan EMC direktivi 2014/30/EU i Niskonaponskoj direktivi 2014/35/EU.

Izjava o RoHS2 sukladnosti: Ovaj proizvod je zamišljen i proizveden u skladu s Direktivom 2011/65/EU Eurropskog parlamenta i Vijeća o ograničenju upotrebe određenih opasnih tvari u električnim i elektroničkim uređajima (Direktiva RoHS2) i smatra se da je sukladan vrijednostima o najvišoj koncentraciji koje je izdalo European Technical Adaptation Committee (TAC) kako je dolje prikazano.

Изявление за съвместимост на ФКК

Този уред отговаря на част 15 от Правилника на Федералната комисия по комуникациите (FCC Rules). Експлоатацията се подчинява на следните две условия:
(1) този уред не може да причинява вредни смущения и
(2) този уред трябва да приема всички получавани смущения, в т.ч. смущения, които могат да причинят нежелан начин на работа.

Изявление на Министерството на промишлеността на Канада: CAN ICES-003(B) / NMB-003(B)

Съответствие за CE маркировка за европейските държави

CE Устройството съответства на директивата на EMC 2014/30/EU и директивата на ЕС за ниско напрежение 2014/35/EU.

CE Il dispositivo è conforme alla Diretiva EMC 2014/30/EU e alla Direttiva sul Basso Voltaggio 2014/35/EU.

Dichiarazione di conformità RAEE2

Questo prodotto è stato progettato e prodotto in conformità alla Direttiva 2011/65/EU del Parlamento Europeo e del Consiglio sulla restrizione dell’uso di determinate sostanze pericolose nelle apparecchiature elettriche ed elettroniche (RAEE2) ed è inteso per adeguarsi ai valori massimi di concentrazione redatti dal TAC (Technical Adaptation Committee) Europeo, come riportato di seguito.

Declaração de compatibilidade com as regras da FCC

Este dispositivo está em conformidade com a Parte 15 das Normas da FCC. A operação está sujeita a estas duas condições:
(1) este dispositivo não pode ocasionar interferência prejudicial, e
(2) este dispositivo deve aceitar qualquer interferência recebida, inclusive interferências que possam causar uma operação indesejada.

Déclaration da Indústria Canadiana: CAN ICES-003(B) / NMB-003(B)

Conformidade com CE para países euros

CE O dispositivo é compatível com a Directiva de Compatibilidade Electromagnética 2014/30/EU e com a Directiva de Baixa Voltagem 2014/35/EU.

Déclaration de Conformidade RoHS2

Este produto foi criado e fabricado de acordo com a diretiva europeia 2011/65/EU e do conselho sobre restrição de uso de certos tipos de substância perigosas em equipamento elétrico e eletrônico (diretiva RoHS2) bem como com os valores máximos de concentração estabelecidos pelo Comité de Adaptação Técnica Europeia (TAC), conforme mostrado a seguir.

Overensstemmelseerklæring fra FCC

Denne enhed overholder stk. 15 i FCC-reglerne. Driften er underlagt følgende to betingelser:
(1) Denne enhed må ikke forårsage skadelig interferens, og
(2) denne enhed skal acceptere enhver modtaget interferens, erunder interferens, der kan forårsage uønsket drift.

Erklæring fra Industry Canada: CAN ICES-003(B) / NMB-003(B)

CE-overensstemmelse for europæiske lande: CE Enheden er i overensstemmelse med EMC-direktivet 2014/30/EU og lavspændingsdirektivet 2014/35/EU.

RoHS2-overensstemmelseerklæring

Dette produkt er designet og fremstillet i overensstemmelse med Europa-Parlamentets og Rådets direktiv 2011/65/EU om begrænsning af anvendelsen af visse farlige stoffer i elektrisk og elektronisk udstyr (RoHS2-direktivet) og anses for at overholde de maksimale koncentrationseværdier, der er udstedt af den europæiske tekniske tilpasningskomité (TAC).

FCC-samsvarserklæring

Denne enhet samsvarer med del 15 i FCC-reglene. Bruk er underlagt følgende to betingelser:
(1) Denne enheten skal ikke forårsake skadelig interferens, og
(2) denne enheten må godta all mottatt interferens, inkludert interferens som kan forårsake uønsket drift.

Industry Canada-erklæring: CAN ICES-003(B) / NMB-003(B)

CE-samsvar for europeiske land: CE Enhet samsvarer med EMC-direktivet 2014/30/EU og Lavspenningsdirektivet 2014/35/EU.

Deklarasjon av RoHS2-samsvar

Dette produktet er utformet og produsert i samsvar med Europaparlamentets og -rådets direktiv 2011/65/EU om begrensnng av bruken av visse farlige stoffer i elektrisk og elektronisk utstyr (RoHS2-direktivet) og anses å være i samsvar med de maksimale konsentrasjonsverdiene utstedt av European Technical Adaptation Committee (TAC).

Оświadczenie o zgodności z FCC

To urządzenie jest zgodne z częścią 15 zasad FCC. Jego działanie podlega następującym dwóm warunkom:
(1) urządzenie to nie może powodować szkodliwych zakłóceń oraz
(2) urządzenie to musi akceptować wszystkie odbierane zakłócenia, włącznie z zakłóceniami, które mogą powodować nieoczekiwane działanie.

Оświadczenie Industry Canada: CAN ICES-003(B) / NMB-003(B)

Zgodność z CE dla krajów europejskich: CE To urządzenie jest zgodne z Dyrektywą EMC 2014/30/EU i Dyrektywą niskonapięciową 2014/35/EU.

Декларация за съответствие с Директивата за ограничаване използването на опасни и вредни вещества (RoHS2)

Този продукт е конструиран и произведен в съответствие с Директива 2011/65/EU на Европейския парламент и Съвета по ограничаване използването на определени опасни вещества в електрическо и електронно оборудване (RoHS2 Directive) и се счита за отговаряща на стойността за максимална концентрация, издадени от Европейската комисия за техническо адаптиране (TAC) и показани по-долу.

FCC-nalevingsverklaring

Dit apparaat voldoet aan Deel 15 van de FCC-voorschriften. Gebruik is onderworpen aan de volgende twee voorwaarden:
(1) dit apparaat mag geen schadelijke ruis veroorzaken en
(2) dit apparaat dient ontvangen ruis te accepteren, inclusief ruis die ongewenste werking kan veroorzaken.
Verklaring voor Canadese bedrijven: CAN ICES-003(B) / NMB-003(B)
CE-verklaring van conformiteit voor Europese landen: CE Het apparaat voldoet aan de EMC-richtlijn 2014/30/EU en de Laagspanningsrichtlijn 2014/35/EU.

Verklaring van RoHS2-naleving

Dit product werd ontworpen en geproduceerd in overeenstemming met Richtlijn 2011/65/EU van het Europese parlement en de Raad voor de beperking van het gebruik van bepaalde gevaarlijke bestanddelen in elektrische en elektronische apparatuur (RoHS2-richtlijn) en wordt verondersteld te voldoen aan de maximale concentratiewaarden die door het Europese Comité voor technische aanpassingen (TAC) zijn vastgesteld

Pernyataan Kesesuaian FCC

Perangkat ini sesuai dengan pasal 15 Peraturan FCC. Pengoperasian harus memenuhi dua kondisi sebagai berikut:
(1) perangkat ini tidak boleh menimbulkan interferensi berbahaya, dan
(2) perangkat ini harus menerima semua interferensi yang ditangkap, termasuk interferensi yang dapat mengakibatkan pengoperasian yang tidak diinginkan.

Pernyataan Kanada Industri: CAN ICES-003(B) / NMB-003(B)

Kesesuaian CE untuk Negara-Negara di Eropa: CE Perangkat ini sesuai dengan Petunjuk EMC 2014/30/EU dan Petunjuk Tegangan Rendah 2014/35/EU.

Verklaring van RoHS2-naleving

Dit product werd ontworpen en geproduceerd in overeenstemming met Richtlijn 2011/65/EU van het Europese parlement en de Raad voor de beperking van het gebruik van bepaalde gevaarlijke bestanddelen in elektrische en elektronische apparatuur (RoHS2-richtlijn) en wordt verondersteld te voldoen aan de maximale concentratiewaarden die door het Europese Comité voor technische aanpassingen (TAC) zijn vastgesteld

بين التوافق مع لجنة الاتصالات الفيدرالية (FCC)

يتوافق هذا الجهاز مع الجزء 15 من قواعد اللجنة الفيدرالية (FCC). ويخضع التشغيل للشروط التالية:
(1) لا ينجح مع هذا الجهاز تداخل ضار و
(2) يجب أن يقبل هذا الجهاز أي تداخل يتم استقباله، ويشتمل تلك على التداخل الذي قد يؤدي إلى تشغيل غير مرغوب فيه.
 بين التوافق مع الصناعة الكندية: CAN ICES-003(B) / NMB-003(B)

توافق المجموعة مع البلدان الأوروبية: CE هذا الجهاز متوافق مع النشرة الإشعاعية الخاصة بالتوافق والكهرومغناطيسي (EMC) رقم EU/30/2014 والنشرة الإشعاعية الأوروبية مع البلدان الأوروبية رقم 2014/35/ EU.

بيان التوافق مع توجيه RoHS2: زوعي في تصميم هذا المنتج وتصنيعه أن يأتي مطابقاً ومتوافقاً مع التوجيه EU/65/2011 الصادر عن البرلمان الأوروبي والمعنى بحظر استخدام مواد خطيرة بعينها في المعدات الكهربائية والإلكترونية (وهو التوجيه المعروف باسم (RoHS2 Directive)؛ ومن ثم فإن هذا المنتج يعتبر مثمراً بالحدود القصوى لتركز هذه المواد كما حددهتها اللجنة الأوروبية للتوافق الفني (TAC)، وببناها كالتالي

Deklaracja zgodności RoHS2
Produkt ten został zaprojektowany i wyprodukowany zgodnie z Dyrektywą 2011/65/EU Parlamentu Europejskiego i Rady Europy w sprawie ograniczenia stosowania niektórych substancji niebezpiecznych w urządzeniach elektrycznych i elektronicznych (Dyrektywa RoHS2), w związku z czym jest zgodny z podaną poniżej listą maksymalnych wartości koncentracji sporządzoną przez TAC (European Technical Adaptation Committee [Europejski Komitet Dostosowania Technicznego]).

Декларация по відповідність Федеральної комісії зв'язку США
Цей пристрій відповідавсвоиогом Частині 15 Правил Федеральної Комісії Зв'язку Експлуатація підлягає двомнаступним умовам:
1) Цей пристрійне може викликати шкідливої інтерференції; та 2) цей пристрій муситьприймати будь-яку отримувану інтерференцію, включаючисяку, якаможе викликатинебажаніефектиприексплуатації.

Декларация Міністерства промисловості Канади: CAN ICES-003(B) / NMB-003(B)

Відповідність нормам Ради Європи для європейських країн:

CE Пристрій відповідає вимогам Директиви про електромагнітну сумісність 2014/30/EU та Директиви про низьку напругу 2014/35/EU.

Заява про відповідність Правилам обмеження вмісту шкідливих речовин (RoHS2)
ЦейвирібулюбствовренитавиготовленозгіднозДирективою2011/65/EU Європейського Парламенту таРади з обмежень використання певних небезпечних речовин в електричному або електронному обладнанні (Директива RoHS2) та визаний таким, що відповідає нормам максимального вмісту, виданим Європейським Комітетом Технічної Адаптації (TAC), як показано нижче.

FCC Uygunluk Beyanı

Bu cihaz FCC Kuralları 15. Kısmına uygundur. Çalışması aşağıdaki iki durumda bağlıdır:
(1) bu cihaz zararlı etkileşime sebep olamaz ve
(2) bu cihaz istenmeyen çalışmaya sebep olabilecek etkileşim de dahil olmak üzere alınan herhangi bir etkileşimi kabul etmelidir.

Industry Canada Beyanı: CAN ICES-003(B) / NMB-003(B)

Avrupa Ükeleri için CE Uyumu: CE Aygıt 2014/30/EU sayılı EMC yönergesi ve 2014/35/EU sayılı. Düşük Voltaj Yönergesi ile uyumludur.

RoHS2 Uyum Beyanı

Bu ürün, Elektrikli ve elektronik cihazlardaki belirli tehlikeli madde kullanımını sınırlandıran (RoHS2 Yönergesi) Avrupa Parlamentosu ve Konseyinin 2011/65/EU numaralı direktifine uygun olarak tasarlanmış ve üretilmiştir ve Avrupa Teknik Adaptasyon Komitesi (TAC) tarafından yayınlanan ve aşağıda gösterilen azami yoğunlaşma değerlerine uyacağı beklenmektedir.

FCC-bestämmelser

Denna enhet efterlever del 15 i FCC-bestämmelserna. Användningen är underkastad följande två omständigheter:
(1) denna enhet får inte orsaka skadlig interferens, och
(2) denna enhet måste acceptera all interferens som tas emot, inklusive interferens som kan orsaka bristfälligt funktion.

Utalande från Industry Canada: CAN ICES-003(B) / NMB-003(B)

CE-efterlevnad för europeiska länder: CE Enheten uppfyller EMC-direktiv 2014/30/EU och lågspänningsdirektiv 2014/35/EU.

Deklaration om RoHS2-efterlevnad

Denna produkt har utformats och tillverkats i efterlevnad med direktiv 2011/65/EU från det europeiska parlamentet och rådet om restriktion av användning av vissa farliga substanser i elektrisk och elektronisk utrustning (RoHS2-direktiv) och har bedömts efterleva de maximala koncentrationsvärden som utfärdats av TAC (European Technical Adaptation Committee) enligt nedan.

FCC Izjava o saglasnosti

Ovaj uređaj je u saglasnosti je sa Delom 15 FCC pravila. Rad je podložen sledećim uslovima:
(1) Ovaj uređaj ne može da izazove štetno ometanje, i
(2) ovaj uređaj mora da prihvatiti bilo koje ometanje koje primi, uključujući ometanje koje može da izazove neželjeni rad.

Izjava kanadske industrije: CAN ICES-003(B) / NMB-003(B)

CE saglasnost za evropske države: CE Dispozitivul este în conformitate cu Directiva de compatibilitate electromagnetică 2014/30/EU și Directiva de joasă tensiune 2014/35/EU.

电子电气产品有害物质限制使用标识要求 本产品有害物质的名称及含量标识如下表：

部件名称	有害物质					
	铅 (Pb)	汞 (Hg)	镉 (Cd)	六价铬 (Cr (VI))	多溴联苯 (PBB)	多溴联苯醚 (PBDE)
外壳	○	○	○	○	○	○
电路板组件*	×	○	○	○	○	○
电源线/适配器	×	○	○	○	○	○
外部信号连接线	×	○	○	○	○	○
液晶面板	×	○	○	○	○	○

本表格依据 SJ/T 11364 的规定编制。

*****：电路板组件包括印刷电路板及其构成的零部件，如电阻、电容、集成电路、连接器等

○：表示该有害物质在该部件所有均质材料中的含量均在 GB/T26572 规定的限量要求以下。

×：表示该有害物质至少在该部件的某一均质材料中的含量超出 GB/T26572 规定的限量要求。