

VX2758A-2K-PRO-3

液晶ディスプレイ
ユーザーガイド

モデル番号 VS20058
P/N: VX2758A-2K-PRO-3

**ViewSonic® をお選びいただき、
ありがとうございます。**

安全上のご注意

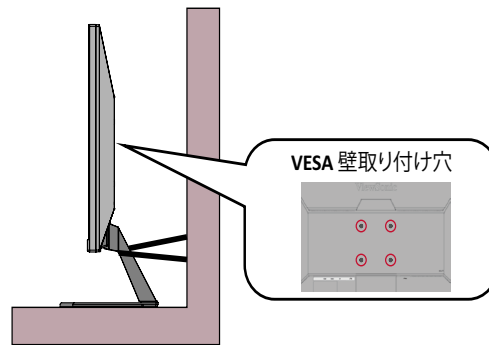
本製品を使用する前に、よくお読みの上、安全にお使いください。

- 本ユーザーガイドは保証書と共に大切に保管してください。
- 全ての注意事項をお読みいただき、それらの内容にそってご使用ください。
- ご使用の際は、ディスプレイから 45cm 以上離れてください。
- 本製品を風通しが良い場所においてください。本製品の周辺の換気を妨げないように、本製品の周囲は最低 10cm 以内には何もおかないようにしてください。また、ディスプレイ内部に熱がこもらないように通風孔周辺を塞がないようにしてください。
- 本体を移動させる際は、落下させたり、衝撃や過剰な振動を与えないようにしてください。また、画面に触れないようにしてください。
- メーカーが指定するキャビネット、スタンド、アームを使用してください。本製品の設置方法もメーカーの指定に従ってください。
- 本製品を安全に支えることができる家具を使用してください。
- 机など家具に設置されている本製品は縁からはみ出していないことを常に確認してください。
- 子供がいる可能性のある場所に本製品を設置しないでください。
- 常に子供たちに本製品や周辺機器に到達するための家具に登る危険性を教えてください。
- 本製品に接続されているコードやケーブルは、つまずいたり、引っ張ったり、つかんだりしないように注意して管理してください。
- 本製品には高電圧部分がありますので、本製品の背面カバーを取り外すときはご注意ください。
- 発火や感電の危険を減らすため、水気、湿気がある場所での使用は避けてください。
- 本製品は直射日光の当たる場所に置かないでください。また、エアコンやストーブ、その他発熱する機器などの近くには設置しないでください。
- 本製品の清掃は、やわらかい乾いた布などで行ってください。詳細は、本ユーザーガイドの「メンテナンス」の章をご参照ください。
- 画面に触れると油が付着する可能性があるため、画面には触れないでください。
- 画面の表面は傷つきやすいので、鋭利なものや硬いもので触れないようにしてください。
- 本製品を傾斜や凹凸のある場所、不安定な場所に置かないでください。
- 家具と本製品の両方を適切なサポートに固定せずに、本製品を背の高い家具（食器棚や本棚など）に置かないでください。

- 本製品とサポート家具の間にある可能性のある布やその他の素材の上に本製品を置かないでください。
- 本製品や接続ケーブルの上には重いものを置かないでください。
- おもちゃやリモコンなど、子供が登る可能性のあるものを、製品が置かれているデバイスや家具の上に置かないでください。
- 万一、煙、異音、異臭などが発生した場合は、直ちに本体の電源を切り、販売店または ViewSonic® カスタマーサポートセンターにご連絡ください。そのまま続けてお使い頂くことは大変危険です。
- 分極プラグや接地プラグの安全規定を妨げないようにしてください。分極プラグは2つのブレードがあり、一方がやや幅広になっています。アースタイプのプラグには、2本のブレードと1本のアース用突起があります。幅の広いブレードとアース用突起は、安全のために用意されています。プラグがコンセントに合わない場合は、形状が一致する変換アダプタをご使用ください。
- 建物に設置されている配電システムを確認してください。システムは、定格120/240V、20Aの回路ブレーカーにてご利用ください。
- プラグをコンセントに接続するときは、アース端子を外さないでください。アース端子を絶対に取り外さないでください。
- プラグや電源ケーブルが、何か物に踏まれたり、挟まれたりしないようにしてください。本体から突出した電源ケーブル部分は、特に注意してください。電源プラグはコンセントの近くに設置し、容易に抜き差し可能な状態でご使用ください。
- カート、スタンド、三脚、ブラケット、テーブルなど、付属品/アクセサリはメーカーが指定する物のみをご使用ください。
- 移動台車を使用して製品を移動する際には、転倒によって怪我をしないようにご注意ください。
- 長期間使用しない場合には、コンセントから電源プラグを抜いてください。
- 本製品は、24時間連続使用を前提として設計されておりません。部品の消耗を加速させる原因や帯電による不具合の原因となりますので、24時間連続でのご利用は避けてください。
連続使用は1日最大約8時間が推奨となります。
- 製品の修理は、ViewSonic® カスタマーサポートセンターにご依頼ください。以下のような破損の場合は、修理が必要となります。
 - » 電源ケーブルまたはプラグが破損している。
 - » 本体に液体がかかったり、何か物を落としてしまった。
 - » 雨や湿気にさらしてしまった。
- 本体が正常に操作できない、または落としてしまった。長時間大音量で聴いた場合、聴力に悪影響を及ぼすことがあります。

- 安定性上の危険性：ディスプレイが落下して、重大な人身事故を引き起こす可能性があります。傷害を防ぐため、設置説明書に従って、本ディスプレイを床や壁にしっかりと固定してください。
- ロープやその他の拘束装置を使用して本製品を壁や固定物に固定すると、本製品の重量を支え、本製品の転倒を防ぐことができます。

VESAマウント インターフェイス (W x H)	パッド穴	ネジの仕様	数量
100 x 100 mm	Ø 5 mm	M4 x 10 mm	4 本



注意事項：

- 拘束装置/ロープは 100N の力に耐えられる必要があります。
- ロープがまっすぐになっていて、たるみがないことを確認してください。デバイスが外力で傾かないように、本製品の背面を壁に向ける必要があります。
- 本製品のどの高さや回転角度でも、外力によって本製品が傾かないようにしてください。
- 本製品を再設置する場合は、上記注意事項を適用する必要があります。

目次

安全上のご注意	3
目次	6
はじめに.....	8
付属品.....	8
各部の名称.....	9
正面図および背面図.....	9
入出力ポート.....	9
セットアップ.....	10
スタンドの取付.....	10
スタンドの取り外しとモニターの取り付け.....	12
セキュリティスロットの使用.....	14
本体の接続.....	15
電源との接続.....	15
外付け機器との接続.....	16
ディスプレイの使用.....	17
視聴角度の調整.....	17
傾き角度調整.....	17
本体電源のオン／オフ.....	18
クイックメニュー.....	19
ホットキー.....	20
設定.....	22
一般的な操作.....	22
OSDメニューツリー.....	25

付録	30
仕様.....	30
用語説明.....	33
アルファベット順.....	33
五十音順.....	34
トラブルシューティング	37
メンテナンス	39
お手入れの際の注意.....	39
画面のお手入れ.....	39
ケースのお手入れ.....	39
ブルーライト低減および目の健康	40
休憩の計算.....	40
遠くの物を見る.....	40
目と首の運動.....	40
規制およびサービス情報	41
コンプライアンス情報.....	41
FCCコンプライアンス声明.....	41
カナダ産業省の声明.....	41
欧州諸国のCE適合.....	41
RoHS2コンプライアンス宣言	42
著作権情報.....	43
カスタマーサポート	44

はじめに

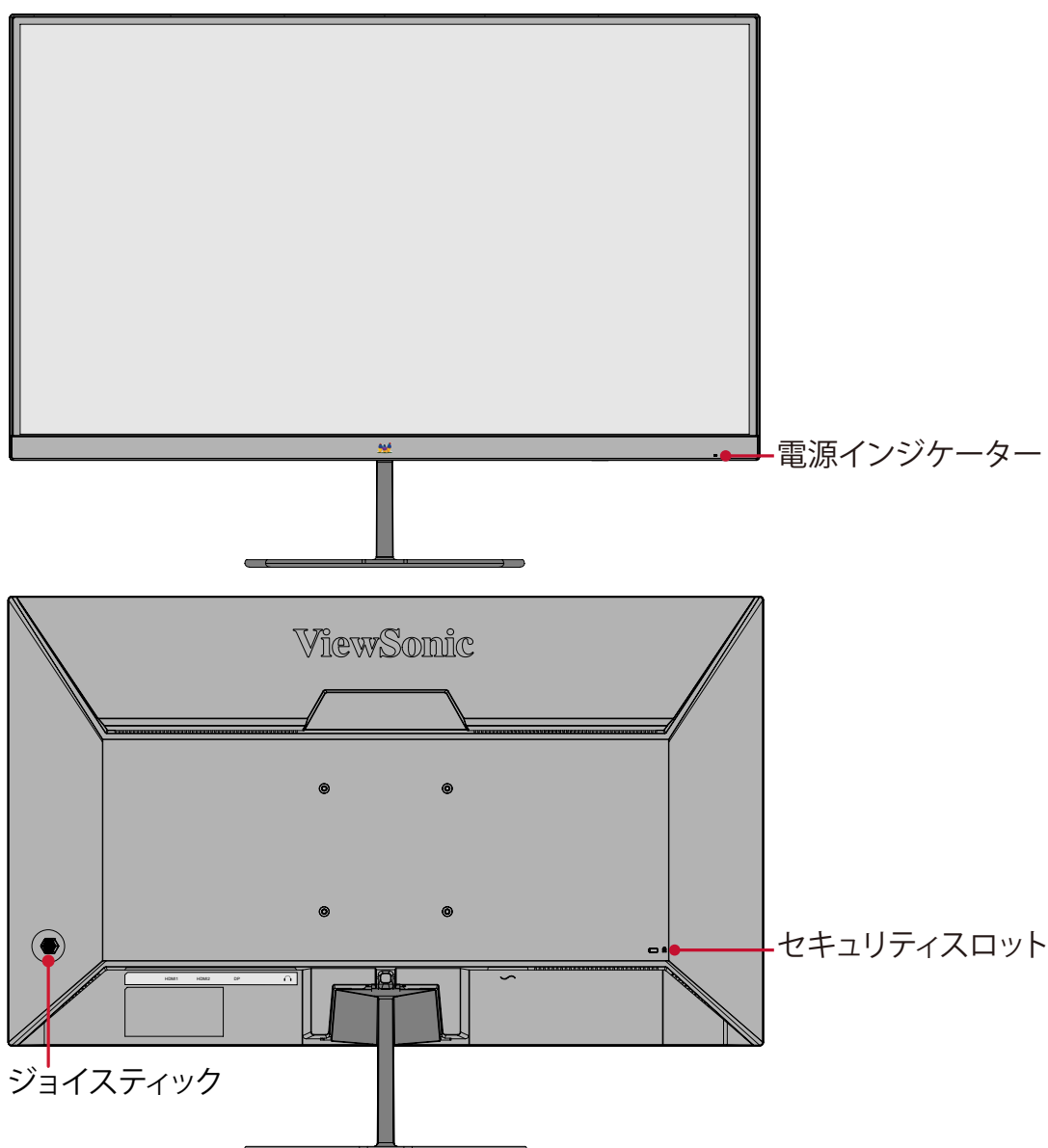
付属品

- 電源ケーブル x 1
- DisplayPortケーブル x 1
- クイックスタートガイド x 1
- 保証書 x 1

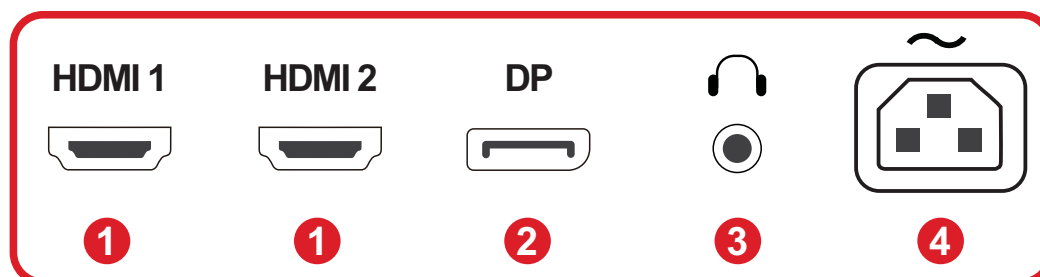
注意事項: 同梱されている電源ケーブルとビデオケーブルは、お住まいの国や地域によって規格が異なる場合があります。

各部の名称

正面図および背面図



入出力ポート



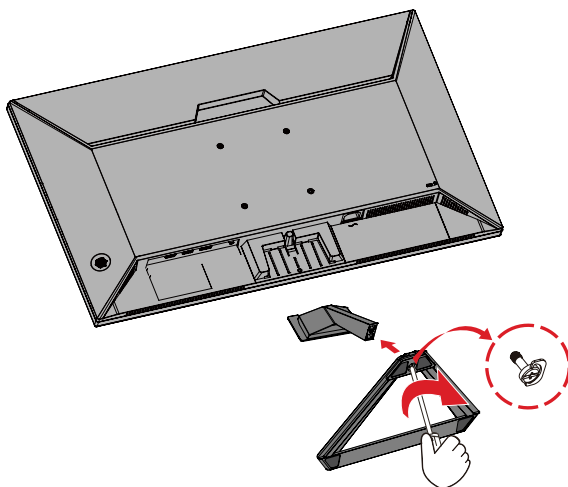
- 1. HDMI 2.1 ポート
- 2. DisplayPort 1.4 ポート
- 3. オーディオ出力ポート
- 4. AC 電源入力

注意事項: ジョイスティックとこれらの機能に関する詳細については、18 ページの「ジョイスティックの使用」をお読みください。

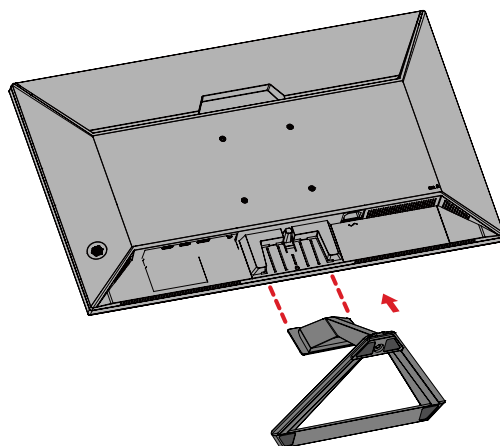
セットアップ

スタンドの取付

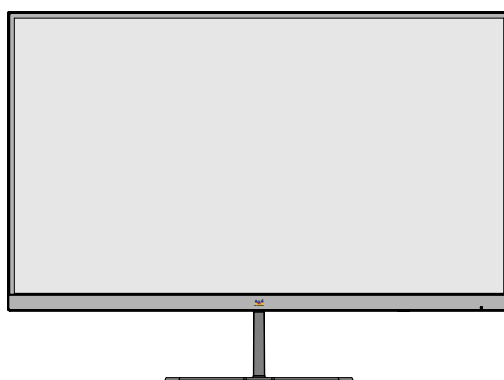
1



2



3



注意事項：

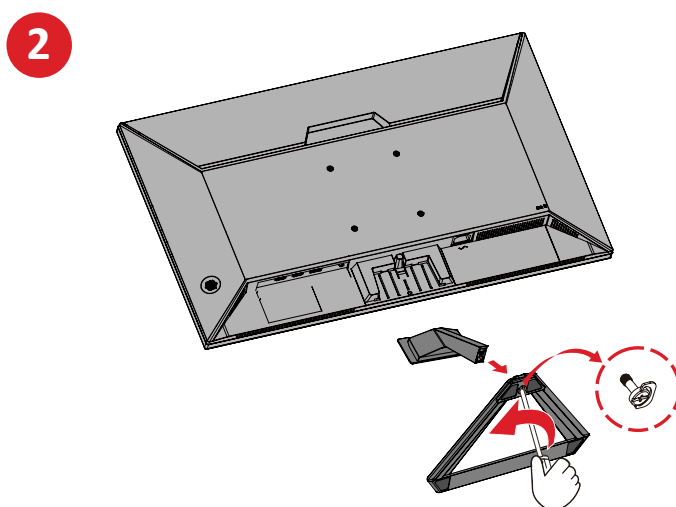
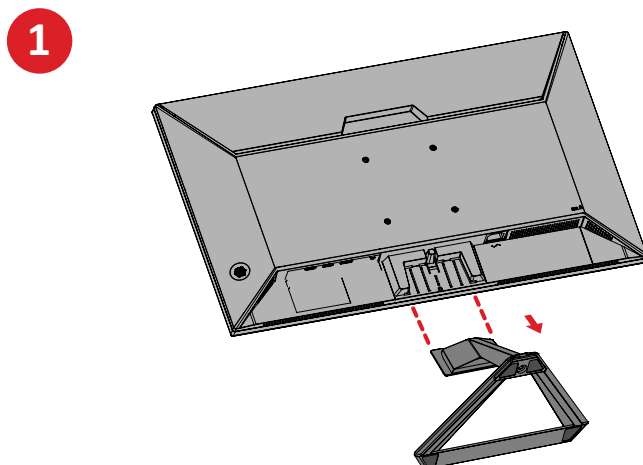
- 本体は常に、平らで安定した面に置いてください。本体が転倒・落下して、怪我や故障の原因となります。
- 画面を下にする前に、作業場所にはネジ類等何もないことを確認します。この後の作業で画面を下にした時に、ネジ類等の上にディスプレイ画面があたると画面割れの原因となります。この場合は、有償修理となります。

スタンドの取り外しとモニターを取り付け

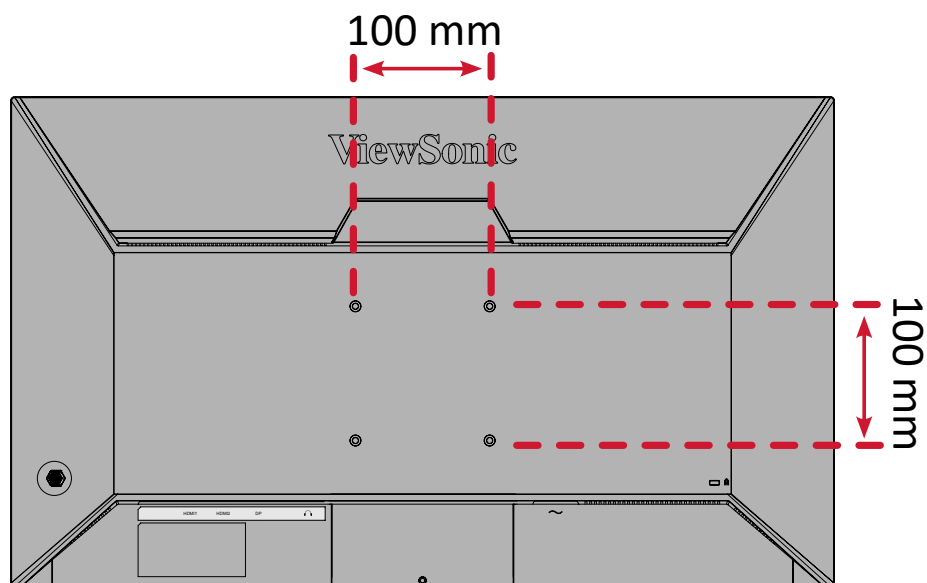
壁取り付けキットの標準寸法については、下の表を参照してください。

最大荷重	VESAマウントインターフェイス (W x H)	パッド穴	ネジの仕様	数量
14 kg	100 x 100 mm	Ø 5 mm	M4 x 10 mm	4 本

1. 本体の電源を切り、全てのケーブルを外します。
2. 画面を下にする前に、作業場所にはネジ類等何もないことを確認します。
この後の作業で画面を下にした時に、ネジ類等の上にディスプレイ画面が当たると画面割れの原因となります。この場合は、有償修理となります。
3. ディスプレイスタンドを取り外します。



4. 取り付けブラケットを、本体背面にある VESA マウントインターフェイスに取り付けます。次に、下図のように 4 箇所を 4 本のネジ(M4 x 10mm)で取り付けブラケットを固定します。



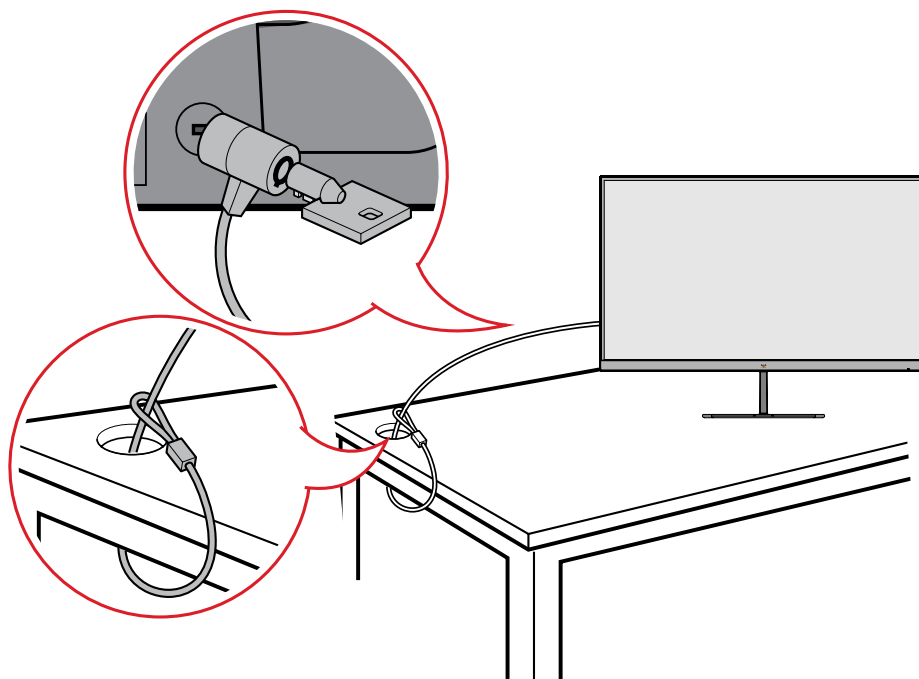
5. お客様が購入された市販の壁取り付けキットに付属の取扱説明書に従い、ディスプレイを壁に取り付けます。

セキュリティスロットの使用

本体の盗難を避けるために、セキュリティスロットロックデバイスを使用して、本体を固定物に固定します。

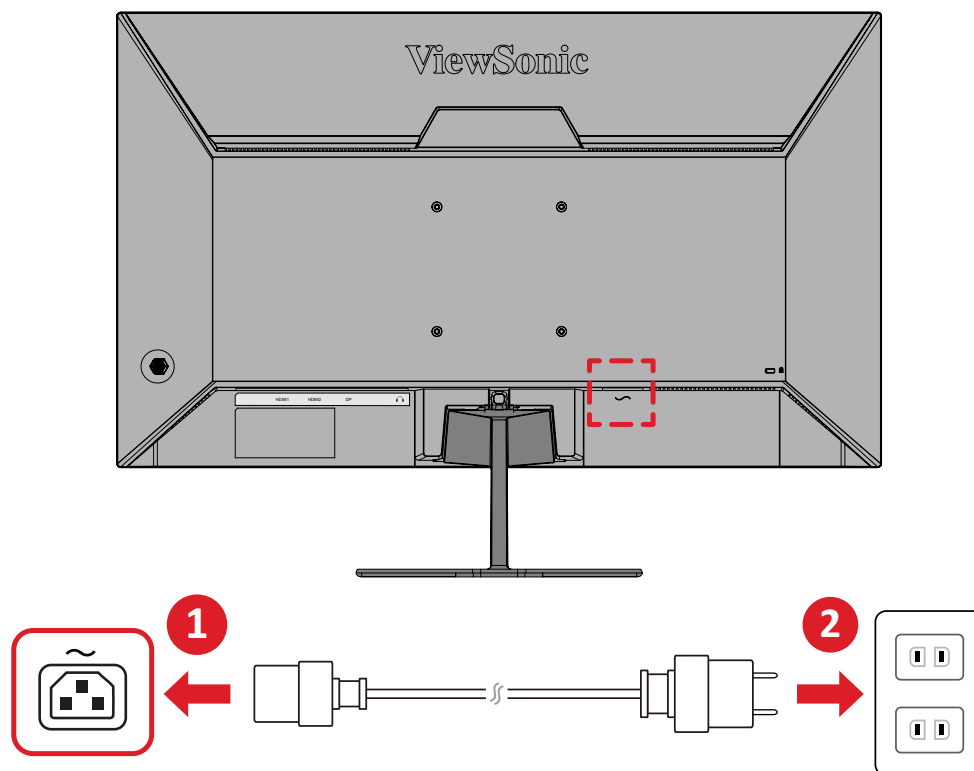
さらに、セキュリティケーブルを使用して本製品を壁や固定物に固定すると、本製品の重量を支え、本製品の転倒を防ぐことができます。

下図は、テーブルにセキュリティスロットロックデバイスを設定する例です。



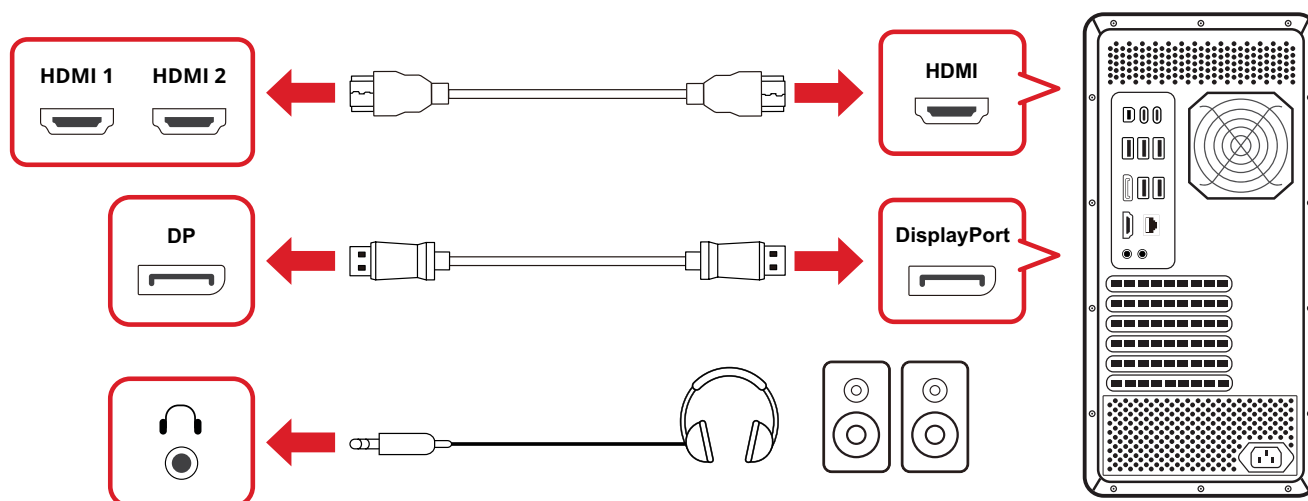
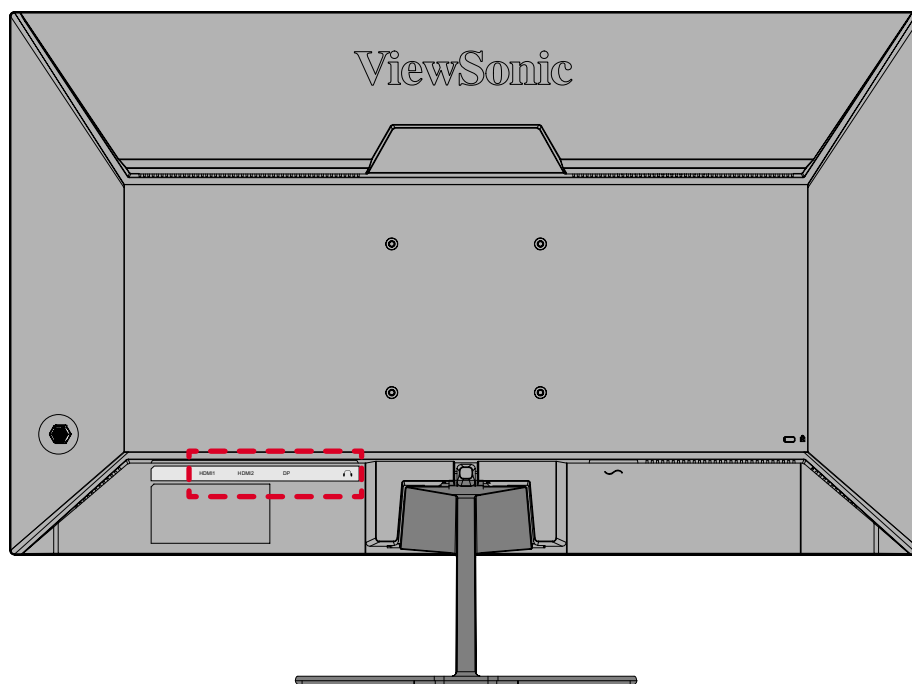
本体の接続

電源との接続



1. 本機の背面にある AC 電源入力ジャックに電源ケーブルを接続します。
2. 電源ケーブルのプラグをコンセントに差し込みます。

外付け機器との接続



注意事項:

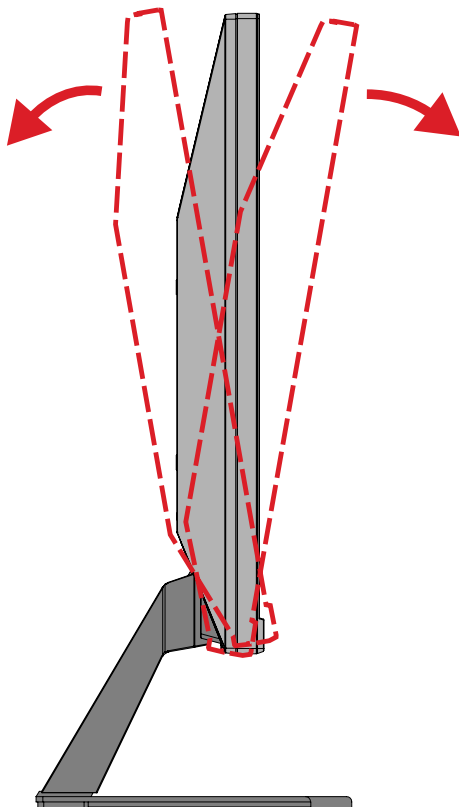
- ディスプレイと外付け機器(PC等)の接続には、同梱の映像ケーブルの中から用途に適したケーブルを1本取り出し、双方の端子に接続してください。
- 240Hz は DisplayPort 接続時となり、付属の DisplayPort ケーブルをご使用ください。

ディスプレイの使用

視聴角度の調整

傾き角度調整

ディスプレイを前後 -5° ~ 20° まで、お好きな表示角度に調整できます。

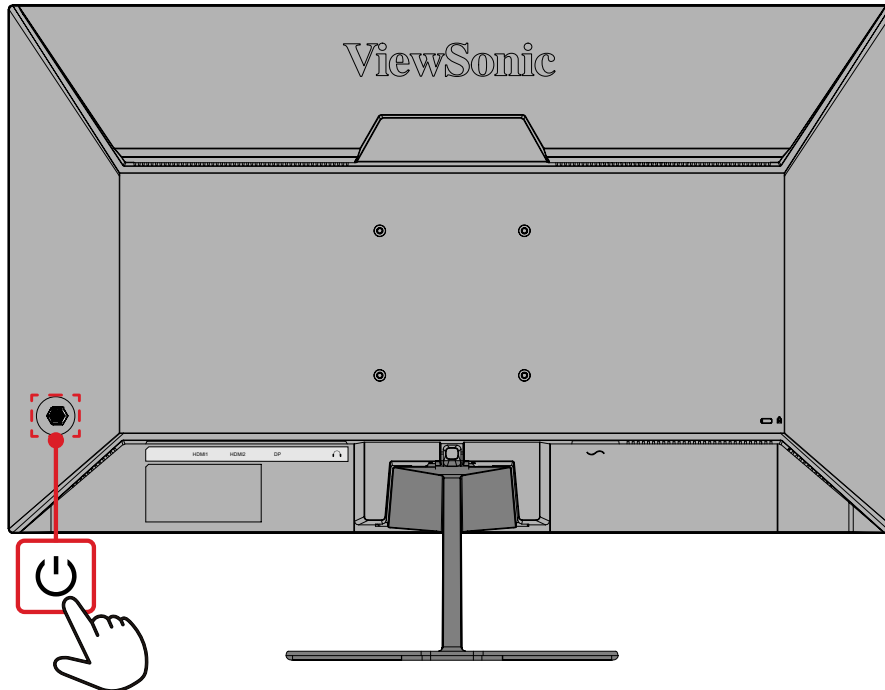


注意事項： ディスプレイの傾きを調整する際は、片方の手でスタンドをしっかりと支えながら行ってください。そして、もう一方の手でディスプレイを動かし、前方または後方に傾きを変えてください。

本体電源のオン／オフ

1. 電源ケーブルをコンセントに差し込みます。
2. ジョイスティックを垂直に押し、本体の電源を入れます。
3. 本体の電源を切るには、ジョイスティックを本体側へ軽く長押しします。

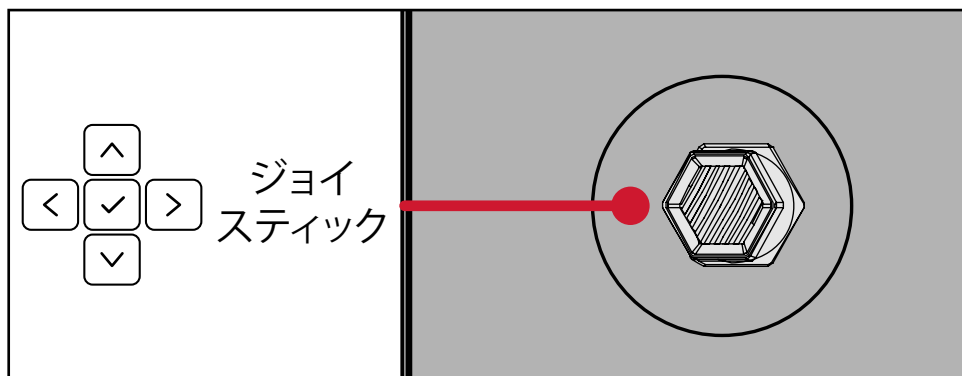
注意事項： ジョイスティックを本体側へ強く押し込むと、ジョイスティックが破損する可能性があります。



注意事項： 本体は、電源ケーブルがコンセントに接続されている限り待機電力を消費します。本体を長期間使用しない場合は、本製品に電源を供給しているケーブルを抜いてください。

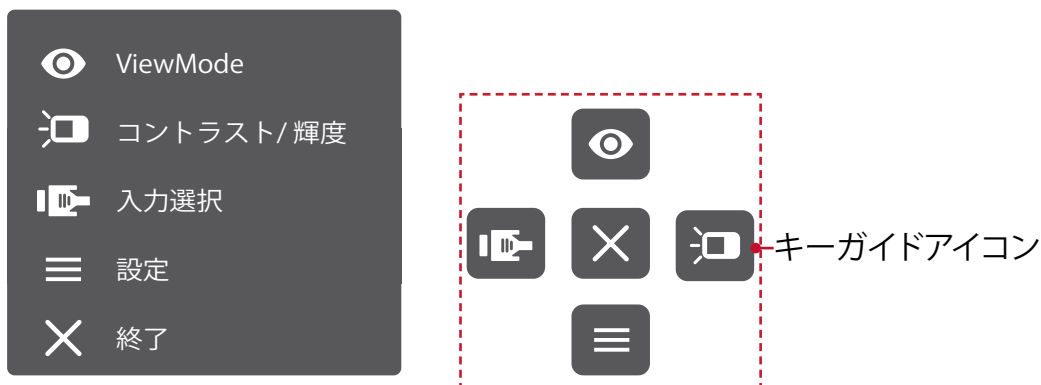
ジョイスティックの使用

ジョイスティックを使用して、ホットキーの有効化、クイックメニューとオンスクリーンディスプレイ (OSD) メニューへアクセスし、設定変更ができます。








クイックメニュー

ジョイスティックを 垂直に押すと、クイックメニューが使用可能になります。



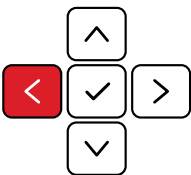
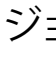
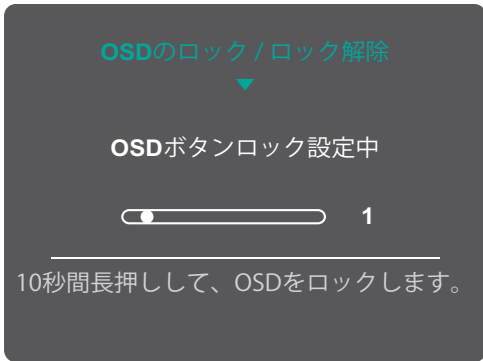

注意事項:

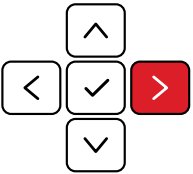

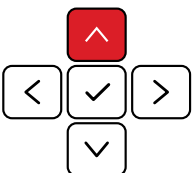
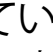
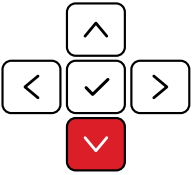
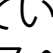
- 画面に表示されるキーガイドに従ってオプションを選択するか、調整を行います。
- 画面右側の十字型キーガイドに従って、ジョイスティックを入りたいメニューアイコンの方向に倒すと、クイックメニューを切り替えることができます。

メニュー	詳細
 ViewMode	使用シーンに応じたカラーの設定を選択できます。
 音量	音量を調節するか、音量をミュートにします。
 コントラスト / 輝度	コントラストや明るさレベルを調整できます。
 入力選択	入力方式を選択できます。
 終了	クイックメニューを閉じます。

ホットキー

ディスプレイ上のメインメニューがオフの場合、ジョイスティックを使用して特別な機能にアクセスできます。

ボタン	詳細
	<p>OSD メニューのロック / ロック解除を行います。</p> <p>ジョイスティックを  左に 5 秒間以上倒し続けると、下図のメッセージが画面に表示されます。そのままジョイスティックを 10 秒間倒し続けて、OSD メニューのロック / ロック解除をします。</p> <div data-bbox="655 568 1139 927"></div> <p>OSD メニューがロックされている場合は、以下のメッセージが画面に表示されます。</p> <div data-bbox="660 1061 1134 1420"></div>

ボタン	詳細
	<p>電源ボタンのロック / ロック解除を行います。</p> <p>ジョイスティックを  右に 5 秒間以上倒し続けると、下図のメッセージが画面に表示されます。そのままジョイスティックを 10 秒間倒し続けて、電源ボタンのロック / ロック解除をします。</p> <div data-bbox="655 427 1141 786" style="border: 1px solid gray; background-color: #333; color: white; padding: 10px; text-align: center;"> <p>電源ロック / ロック解除</p> <p>▼</p> <p>電源ボタンロック設定中</p> <p>————— ● ————— 3</p> <p>10秒間長押しして、電源をロックします。</p> </div> <p>電源ボタンがロックされている場合は、以下のメッセージが画面に表示されます。</p> <div data-bbox="655 909 1141 1267" style="border: 1px solid gray; background-color: #333; color: white; padding: 10px; text-align: center;"> <p>電源ロック / ロック解除</p> <p>▼</p> <p>電源ボタンロック</p> </div>
	<p>本体に電源が入っている時に、ジョイスティックを  上に 5 秒間以上倒し続けると、起動画面を表示 / 非表示を切り替えます。</p> <div data-bbox="655 1420 1141 1778" style="border: 1px solid gray; background-color: #333; color: white; padding: 10px; text-align: center;"> <p>起動画面のオン / オフ</p> <p>▼</p> <p>オフ</p> <p>—————</p> <p>もう一度押すとオンになります。</p> </div>
	<p>本体に電源が入っている時に、ジョイスティックを  下に倒すと、画面中央にクロスヘアを表示 / 非表示を切り替えます。</p>

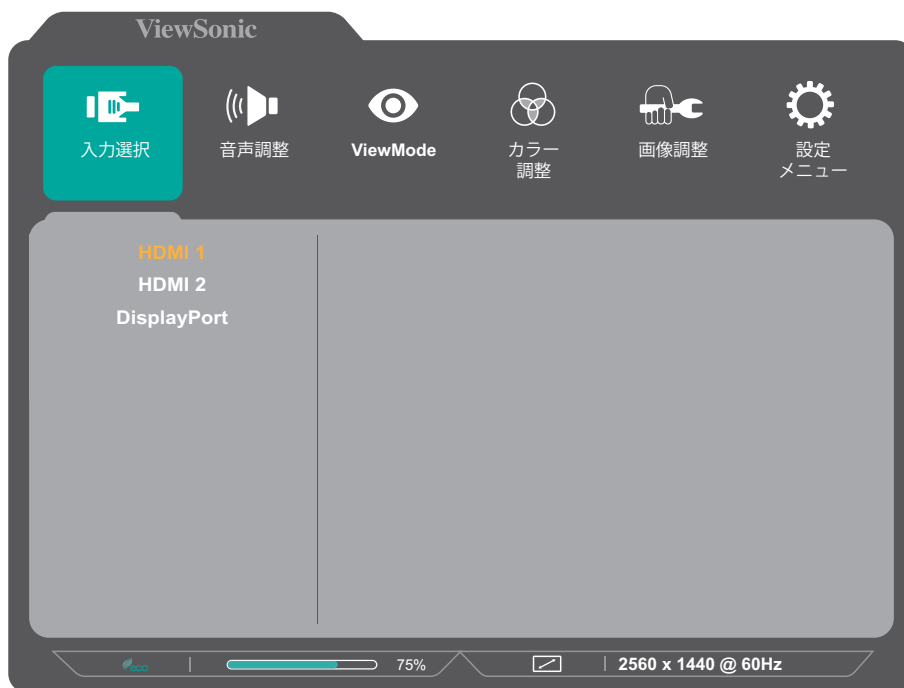
設定

一般的な操作

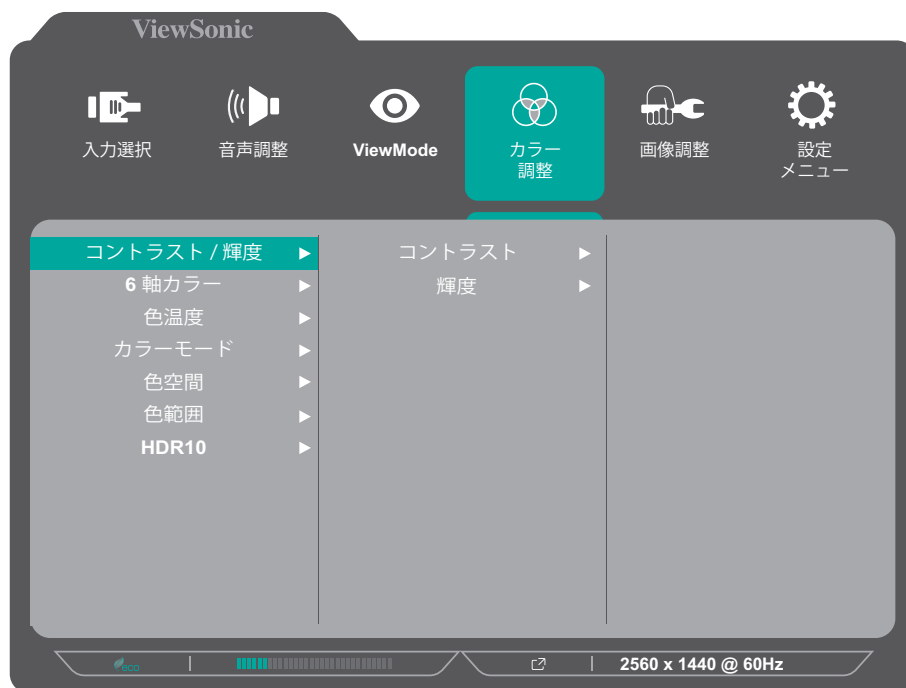
1. ジョイスティックを 垂直に押すと、クイックメニューが使用可能になります。



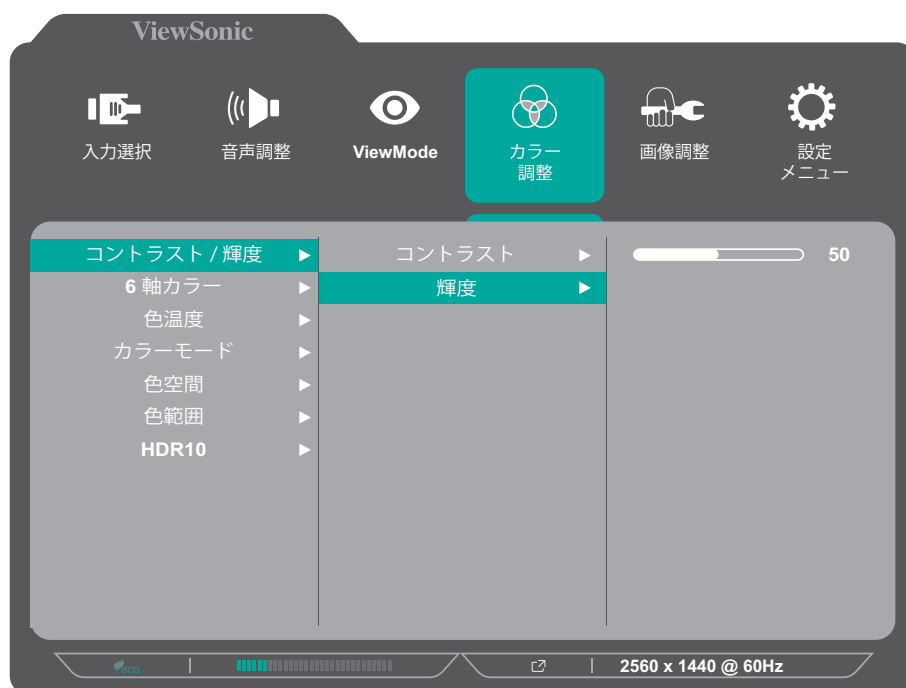
2. ジョイスティックを 下に倒して、OSD メインメニューにアクセスします。



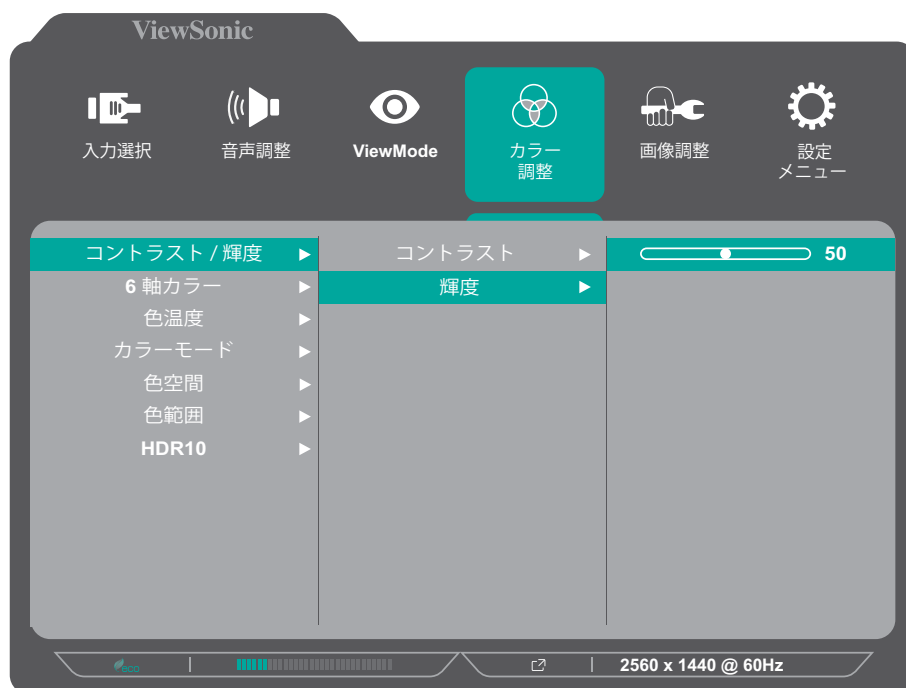
3. ジョイスティックを ◀ 左または ▶ 右に倒して、メインメニューを選択します。次に、ジョイスティックを ▼ 下に倒して、選択したメニューに入ります。



4. ジョイスティックを ▲ 上または ▼ 下に倒して、目的のメニューオプションを選択します。次に、ジョイスティックを ▶ 右に倒して、サブメニューに入ります。



5. ジョイスティックを 上または 下に倒して、設定を調整 / 選択します。
次に、ジョイスティックを 垂直に押して、確定します。
また、一部のオプションでは、ジョイスティックを 左または 右に倒すと設定値を調整することができます。



注意事項：画面の横に表示されるキーガイドに従ってオプションを選択するか、調整を行います。

6. ジョイスティックを 左に倒すと、前のメニューに戻ります。

OSD メニューツリー

メインメニュー	サブメニュー	メニューオプション	
入力選択	HDMI 1		
	HDMI 2		
	DisplayPort		
音声調整	音量	(-/+ , 0~100)	
	ミュート	オン	
		オフ	
ViewMode	標準		
	FPS		
	RTS		
	MOBA		
	映画		
	ウェブ		
	テキスト		
	MAC		
モノクロ			

メインメニュー	サブメニュー	メニューオプション			
カラー調整	コントラスト / 輝度	コントラスト	(-/+ , 0~100)		
		輝度	(-/+ , 0~100)		
	6軸カラー	色調	赤	(-/+ , 0~100)	
			緑	(-/+ , 0~100)	
			青	(-/+ , 0~100)	
			シアン	(-/+ , 0~100)	
			マゼンタ	(-/+ , 0~100)	
			イエロー	(-/+ , 0~100)	
		色調整	赤	(-/+ , 0~100)	
			緑	(-/+ , 0~100)	
			青	(-/+ , 0~100)	
			シアン	(-/+ , 0~100)	
			マゼンタ	(-/+ , 0~100)	
			イエロー	(-/+ , 0~100)	
	色温度	青色の濃さ			
		寒色			
		標準			
		暖色			
		ユーザーカラー	赤	(-/+ , 0~100)	
			緑	(-/+ , 0~100)	
	青		(-/+ , 0~100)		
	カラーモード	sRGB			
		Adobe RGB			
		DCI-P3			
Rec.709					
標準					
色空間	自動				
	RGB				
	YUV				
色範囲	自動				
	全範囲				
	限定範囲				
HDR	自動				
	オフ				

メインメニュー	サブメニュー	メニューオプション		
画像調整	シャープネス	(-/+ , 0~100)/25		
	Blue Light Filter	(-/+ , 0~100)/1		
	アスペクト比		4:3	
			5:4	
			16:9	
			16:10	
	オーバースキャン		オン	
			オフ	
	Black Stabilization	(-/+ , 0~100)/10		
	Advanced DCR	(-/+ , 0~100)/25		
	応答速度		標準	
		高速		
		超高速		

メイン メニュー	サブ メニュー	メニューオプション	
設定 メニュー	言語選択	English	
		Français	
		Deutsch	
		Español	
		Italiano	
		Suomi	
		Svenska	
		Русский	
		Türkçe	
		Česká	
		Tiếng Việt	
		日本語	
		한국어	
		繁體中文	
	简体中文		
	AMD FreeSync	オン	
		オフ	
	1ms モード	オン	
		オフ	
	解像度のお知らせ	オン	
		オフ	
インフォメーション			
OSD 表示時間	(-/+ , 5/15/30/60)		

メインメニュー	サブメニュー	メニューオプション	
設定 メニュー	OSD 背景	オン	
		オフ	
	電源インジケータ	オン	
		オフ	
	自動電源オフ	オン	
		オフ	
	スリープ	30 分	
		45 分	
		60 分	
		120 分	
		オフ	
	エコモード	標準	
		最適化	
		省電力モード	
	DisplayPort 1.1	オン	
		オフ	
	自動検出	オン	
オフ			
DDC/CI	オン		
	オフ		
メモリーリセット			

付録

仕様

項目	区分	仕様
LCD	タイプ	IPS, Color a-Si TFT アクティブマトリックス 2560 x 1440 LCD、 0.233 mm x 0.233 mm ピクセルピッチ
	画面サイズ	68.6 cm (27 インチ)
	カラーフィルタ	RGB 垂直ストライプ
	表面素材	非光沢 (Haze 25%)、3H ハードコート加工
入力信号	ビデオシンク	<u>TMDS digital (100 Ω)</u> DisplayPort (v. 1.4): f_h :24~255 kHz, f_v :48~240 Hz HDMI (v. 2.1 ¹): f_h :24~222 kHz, f_v :48~144 Hz
互換性	PC	2560 x 1440 ピクセル以下
	Macintosh	2560 x 1440 ピクセル以下

1- HDMI 2.1 (TMDSモード)に対応しております。

項目	区分	仕様
解像度 ²	対応	2560 x 1440 @ 60, 100, 120, 144, 165 ^{2,3} , 170 ^{2,3} , 240 ^{2,3} Hz 2560 x 1080 @ 24, 25, 30, 50, 60Hz 2048 x 1152 @ 60Hz 1920 x 1440 @ 51, 60, 75Hz 1920 x 1200 @ 60, 75Hz 1920 x 1080 @ 24, 25, 30, 50, 60Hz 1680 x 1050 @ 60Hz 1600 x 1200 @ 60Hz 1600 x 900 @ 60Hz 1440 x 900 @ 60, 75Hz 1440 x 576 @ 50, 60Hz 1400 x 1050 @ 60, 75Hz 1366 x 768 @ 60Hz 1360 x 768 @ 60Hz 1280 x 1024 @ 50, 60, 75Hz 1280 x 960 @ 50, 60, 75Hz 1280 x 800 @ 60, 75Hz 1280 x 768 @ 50, 60, 75Hz 1280 x 720 @ 50, 60Hz 1152 x 900 @ 66Hz 1152 x 870 @ 75Hz 1152 x 864 @ 60, 75Hz 1024 x 768 @ 50, 60, 70, 72, 75Hz 1024 x 600 @ 60Hz 848 x 480 @ 60Hz 832 x 624 @ 75Hz 800 x 600 @ 56, 60, 72, 75Hz 720 x 576 @ 50Hz 720 x 480 @ 60Hz 720 x 400 @ 70Hz 640 x 480 @ 50, 60, 67, 73, 75Hz 640 x 400 @ 60, 70Hz 640 x 350 @ 70Hz
電源アダプタ ⁴	入力電圧	100-240VAC, 50/60Hz (自動切替)
表示領域	アクティブサイズ (H × V)	596.7 x 335.7 mm
		23.49" x 13.21"
動作環境	気温	0° C ~ 40° C (32° F ~ 104° F)
	相対湿度	20% ~ 90% (結露なきこと)
	高度	5 km (16,404.2 フィート)
保管環境	気温	-20° C ~ 60° C (-4° F ~ 140° F)
	相対湿度	5% ~ 90% (結露なきこと)
	高度	12 km (39,370.1 フィート)

2- グラフィックカードをご使用の際は、仕様表の値を超える数値を設定するとディスプレイの故障につながる恐れがあるためご注意ください。

3- DisplayPort のみ対応しております。

4- ViewSonic®製または認定されたメーカー製の電源アダプタのみをご使用してください。

項目	区分	仕様
寸法	スタンドあり (W x H x D)	614.1 x 453.35 x 180.26 mm
		24.1" x 17.8" x 7.17"
	スタンドなし (W x H x D)	614.1 x 365.65 x 47.05 mm
		24.1" x 14.4" x 1.8"
VESA マウント仕様	寸法	100 x 100 mm
重量	スタンドあり	4.9 kg
		10.8 ポンド
	スタンドなし	4.5 kg
		9.8 ポンド
省電力モード	オン ⁵	30W (最大) 28W (標準) 19W (エコー)
	オフ	≤ 0.3W

5- 試験条件はEEL標準に従ったものです。

用語説明

本章では、全ての LCD ディスプレイモデルで使用される用語について説明します。全ての用語は、アルファベット順と五十音順に記載しております。

注意事項： お使いの液晶ディスプレイに該当しない条項もあります。

アルファベット順

A Advanced DCR

アドバンスドDCR技術は、自動で画面信号を検出し、スマートにバックライトの明るさと色合いをコントロールします。暗いシーンでは黒をより黒くし、明るいシーンでは白をより白くするよう調整します。

AMD FreeSync

AMD FreeSync™ 技術により、ベースの本格的なゲーマーは最高の性能でティアリングのないスムーズなゲームプレイ体験を楽しむことができます。ほぼすべてのフレームレートにおいて、滑らかで不自然さのない性能を実現し、途切れ途切れのゲームプレイや破損フレームを解消します。AMD FreeSync™ を利用する場合は、ディスプレイと GPU の FreeSync オプションが有効になっていることを確認してください。

B Blue Light Filter

刺激の強いブルーライトをフィルタリングし、ユーザーが更に快適に使用できるようにします。

M MPRT

動画応答時間 (MPRT) を有効にするかどうかを選択します。デフォルト設定はオフです。

注意事項：

- デフォルトから MPRT 1ms モードをオンにするには、入力タイミング検出が >100Hz であることを確認してください。
- MPRT 1ms モードが「オン」に設定されている場合、AMD FreeSync をオンにすると、MPRT は自動的にオフになります。
- 1ms モードが「オン」に設定されている場合、次の機能はグレー表示され、無効になります。明るさ、高度な DCR、エコモード、sRGB、応答時間、DDC/CI 明るさ調整。
- sRGB と MPRT 1ms モードは互いに無効になります。
- パネル IC は動画応答時間を制御するため、全体的な明るさは暗くなります。

V ViewMode
「標準」「FPS」「RTS」「MOBA」「映画」「ウェブ」「テキスト」「MAC」「モノクロ」
があらかじめ設定されており、さまざまな用途に合わせて選択が
でき、最適な状態で使用いただけます。

五十音順

い 色温度
特定の色温度を選択し、更にカスタマイズした視聴設定をすることが
できます。

デフォルト	初期値
sRGB	Windows システムの標準色域
青色の濃さ	色温度 9300K に設定する。
寒色	色温度 7500K に設定する。
標準	標準が色温度のデフォルト設定になっています。 通常はこちらを使用することをお勧めします。
暖色	色温度 5000K に設定する。

色空間

色空間をRGBまたはYUVから選択し、ディスプレイからの色出力を変更
することができます。

インフォメーション

解像度、周波数、ピクセルクロック数、モデル番号、シリアル番号などの情
報が表示されます。

お オーバースキャン
アスペクト比を変更せずに画面サイズに合わせて画面を引き延ばしま
す。

応答速度

応答時間を調整し、モアレやぼやけ、ゴーストのない滑らかな画像を表示
します。応答時間を高速にすると、動きの速いゲームをするときや、スポ
ーツやアクション映画を観る際に素晴らしい、高品質の映像をご提供し
ます。

音声調整

音量調整やミュート設定を行うことができます。

か **解像度のお知らせ**
解像度が正しくない場合にユーザーにお知らせします。

画像調整
さまざまな画面調整をすることができます。

カラー調整
ユーザーのニーズに合わせて色設定を調節できるように、複数の色調整モードが提供されています。

き **輝度**
バックライトの輝度を調整します。

け **ゲームモード**
ゲームに特化した表示設定です。あらかじめ FPS、RTS、MOBA ゲームに最適化された設定がされています。

こ **コントラスト**
画面の明暗を調整することができます。

し **シャープネス**
画像の鮮明さを調整します。

自動検出
現在の入力ソースに信号がない場合、本製品は自動的に次の入力オプションに切り替わります。一部のモデルでは、この機能はデフォルトで無効になっています。

せ **設定メニュー**
オンスクリーンディスプレイ (OSD) メニューの設定ができます。

に **入力選択**
ディスプレイで利用できる入力を切り替えます。

め **メモリーリセット**
工場出荷時の設定に戻します。

注意事項: 「言語選択」「電源ロック設定」は設定された言語のまま保持されます。

り **リセット**
ディスプレイの ViewMode 設定をリセットします。

トラブルシューティング

本章では、ディスプレイをご使用するにあたり、発生する可能性がある問題と対処方法を記載します。

問題	解決策
電源が入らない	<ul style="list-style-type: none">• ジョイスティックを垂直に押して、ディスプレイをオンにしているかご確認ください。• 電源ケーブルがディスプレイと電源コンセントにしっかりと接続されているかご確認ください。• 別の電気装置をコンセントに差し込み、コンセントが電力を供給していることを確認してください。
電源が入っているが、画面何も表示されない	<ul style="list-style-type: none">• ディスプレイをコンピュータに接続しているビデオケーブルが、正しい状態でしっかりと接続されているかご確認ください。• 明るさとコントラストの設定を調整してください。• 正しい入力源が選択されているかご確認ください。
色が違う、又はおかしい	<ul style="list-style-type: none">• いずれかの色(赤、緑、青)が欠けている場合は、ビデオケーブルがしっかりと接続されているかご確認ください。コネクタが緩んでいたり、破損している場合は接続不良の可能性があります。• ディスプレイを他のコンピュータに接続してご確認ください。
画像が明るすぎる、又は暗すぎる	<ul style="list-style-type: none">• OSDメニューから輝度とコントラスト設定を調節してください。• ディスプレイを工場出荷時の設定にリセットします。
画面がちらつく、点滅する	<ul style="list-style-type: none">• 正しい入力源が選択されているかご確認ください。• ビデオケーブルのコネクタに、曲がったピンや壊れたピンがないかご確認ください。• ディスプレイをコンピュータに接続しているビデオケーブルが、正しい状態でしっかりと接続されているかご確認ください。
画像がぼやけている	<ul style="list-style-type: none">• 解像度を正しいアスペクト比に調整してください。• ディスプレイを工場出荷時の設定にリセットします。
画面が正しく中央に配置されていない	<ul style="list-style-type: none">• OSDメニューから水平および垂直コントロールを調整してください。• アスペクト比をご確認ください。• ディスプレイを工場出荷時の設定にリセットします。
画面が黄色い	<ul style="list-style-type: none">• Blue Light Filter がオフになっている事をご確認ください。

問題	解決策
OSDメニューが画面に表示されない/ OSDコントロールにアクセスできない	<ul style="list-style-type: none"> • OSDメニューがロックされていないかご確認ください。 • ディスプレイの電源を切り、電源ケーブルを抜いて挿し直してください。その後、ディスプレイの電源を再度入れてください。 • ディスプレイを工場出荷時の設定にリセットします。
ジョイスティックが動作しない	<ul style="list-style-type: none"> • 一度にジョイスティックの操作は一つ動作だけにしてください。 • コンピュータを再起動してください。
OSDメニューに選択できない項目がある	<ul style="list-style-type: none"> • ViewModeまたは入力ソースを調整します。 • ディスプレイを工場出荷時の設定にリセットします。
音が出ない、又は音量が小さい	<ul style="list-style-type: none"> • イヤホン/ヘッドホンを使用する場合は、ミニステレオジャックが接続されていることをご確認ください。 • 音量がミュートされていたり、0に設定されていないかご確認ください。 • オーディオ入力設定が正しく設定されているかご確認ください。
ディスプレイが調整できない	<ul style="list-style-type: none"> • ディスプレイの周囲に障害物がないことを確認の上、十分なスペースを確保してください。 • 詳細については「ディスプレイの使用」を参照してください。
外付けデバイスを接続しても、画面に画像が表示されない	<ul style="list-style-type: none"> • ディスプレイの電源が入っていることをご確認ください。 • OSDメニューから輝度とコントラストを調節してください。 • 接続ケーブルを確認し、適切かつしっかりと接続されていることを確認してください。コネクタが緩んでいたたり、破損している場合は接続不良の可能性がります。

メンテナンス

お手入れの際の注意

- ディスプレイのお手入れを行う際は、必ず電源を切り、電源ケーブルをコンセントから抜いておいてください。
- 絶対に画面やケースに直接液体をスプレーしたり、かけたりしないでください。
- ディスプレイは十分注意してお取扱ってください。傷がついた場合、跡が残る可能性があります。

画面のお手入れ

- 清潔で柔らかい不織布で拭いてください。ホコリやゴミを取り除くことができます。
- 落ちにくい汚れの場合は、ノンアンモニア、ノンアルコールの洗剤を少量画面につけ、清潔で柔らかい不織布で拭いてください。

ケースのお手入れ

- ホコリやゴミのついている場合は、柔らかい乾いた布で拭いてください。
- 落ちにくい汚れの場合は、ノンアンモニア、ノンアルコールの洗剤を少量ケースにつけ、清潔で柔らかい不織布で拭いてください。

免責事項

- ViewSonic®は、ディスプレイ画面またはケースにアンモニアまたはアルコールベースのクリーナーを使用することはお勧めしません。いくつかの化学洗浄剤は、ディスプレイの画面または製品本体を損傷することが報告されています。
- ViewSonic®は、アンモニアやアルコールベースの洗剤の使用に起因する損傷の一切の責任を負いません。

ブルーライト低減および目の健康

ブルーライト低減は高エネルギーのブルーライトを遮断し、より快適な視聴体験を実現します。

ディスプレイを使用して楽しむときは、次の点に注意してください。

- コンピュータ画面を長時間見続けると、目の炎症や不快感を引き起こすことがあります。これらの影響を軽減するには、目を弛緩させるために定期的に目を画面から離すことをお勧めします。
- モニターはフリッカーフリーにも対応しています。フリッカーフリーは画面のちらつきを軽減または排除するため、目の疲れを軽減します。
- フィルター値を 100 に設定すると、ブルーライトフィルターの性能が最も発揮され、TUV 認証基準を満たす状態となります。

休憩の計算

モニターを長時間見ているときは、定期的に休憩することをお勧めします。1 ～ 2 時間連続して視聴した後、少なくとも 5 分の短い休憩をお勧めします。

より短い、より頻繁な休憩を取ることは、頻度の少ない長い休憩よりも一般的に有益です。

遠くの物を見る

休憩中は、離れた場所に集中することで、目の疲れや乾燥をさらに軽減できます。

目と首の運動

目の運動

目の運動は目の疲れを最小限に抑えるのに役立ちます。ゆっくりと目を左、右、上、下に回転させます。必要な回数だけ繰り返します。

首の運動

首の運動も目の疲れを最小限に抑えるのに役立ちます。腕をリラックスして脇にぶら下げ、少し前に曲げて首を伸ばし、頭を右および左に向けます。必要な回数だけ繰り返します。

規制およびサービス情報

コンプライアンス情報

本セクションでは、関連するすべての要件と規制に関する声明を扱います。確認された対応用途は、本体上の銘板ラベルおよび関連マーキングを参照してください。

FCCコンプライアンス声明

本装置は、FCC規則パート15に準拠しています。操作は次の2つの条件に従うものとします：(1) 本装置は有害な干渉を引き起こさない場合があります。(2) 本装置は、望ましくない動作の原因となる干渉を含め、受信した干渉を受け入れなければなりません。本装置は、FCC規則パート15に従って試験され、クラスBデジタル装置の制限に準拠していることが判明しています。

これらの制限は、住宅における設置で有害な干渉から適切な保護を提供するように設計されています。本装置は、無線周波エネルギーを生成、使用しており、放射する可能性があり、指示に従って設置および使用されない場合、無線通信に有害な干渉を引き起こす可能性があります。ただし、特定の設置環境で干渉が発生しないという保証はありません。本装置がラジオまたはテレビの受信に有害な干渉を引き起こした場合（装置の電源を入れ直して判断できます）、次のいずれかの方法で干渉を是正するようにしてください。

- 受信アンテナの向きまたは位置を変えてください。
- 本装置と受信機の間隔を広げてください。
- 受信機が接続されているコンセントとは別のコンセントに本装置を接続してください。
- 販売店または経験豊富なラジオ/テレビ技術者に相談してください。

警告：コンプライアンス担当者が明示的に承認していない変更または修正を行うと、本装置の操作権限が失われる可能性があることに注意してください。

カナダ産業省の声明

CAN ICES (B) / NMB (B)

欧州諸国のCE適合



本装置は、EMC指令2014/30/EUおよび低電圧指令2014/35/EUに準拠しています。

次の情報は、EU加盟国のみ適用されます：

右側のマークは、廃電気電子機器指令2012/19/EU (WEEE) に準拠しています。このマークは、本装置を未分類の地方自治体の廃棄物として処分せず、現地の法律に従って回収および回収システムを使用する必要があることを示しています。



RoHS2コンプライアンス宣言

本製品は、欧州議会および理事会指令2011/65/EU (電気・電子機器における特定の有害物質の使用制限に関する指令 (RoHS2指令)) に準拠して設計・製造されており、欧州技術適合委員会 (TAC) が発行する以下の最大濃度値に適合しているとみなされます：

物質	提案された最大濃度	実際の濃度
鉛 (Pb)	0.1%	< 0.1%
水銀 (Hg)	0.1%	< 0.1%
カドミウム (Cd)	0.01%	< 0.01%
六価クロム (Cr6+)	0.1%	< 0.1%
ポリ臭化ビフェニル (PBB)	0.1%	< 0.1%
ポリ臭化ジフェニルエーテル (PBDE)	0.1%	< 0.1%
フタル酸ビス (2 - エチルヘキシル) (DEHP)	0.1%	< 0.1%
フタル酸ブチルベンジル (BBP)	0.1%	< 0.1%
フタル酸ジブチル (DBP)	0.1%	< 0.1%
フタル酸ジイソブチル (DIBP)	0.1%	< 0.1%

上記のような製品の特定のコンポーネントは、下記のRoHS2指令の附属書IIIの下で免除されています：

- 鉛を重量 4 % まで含有する銅合金。
- 高融点温度はんだ中の鉛 (すなわち、鉛を重量 85 % 以上含む鉛ベースの合金)。
- コンデンサに誘電体セラミック以外のガラスまたはセラミックの鉛を含む電気および電子部品 (例えば、圧電素子、またはガラスまたはセラミックマトリックス化合物中)。
- 定格電圧が 125 VAC または 250 VDC 以上のコンデンサの誘電体セラミック中の鉛。

著作権情報

Copyright© ViewSonic Corporation, 2024. All rights reserved. 著作権所有。

Macintosh 及び Power Macintosh はアップル社Apple Inc.の登録商標です。

Microsoft、Windows 及び Windows ロゴは米国及び他諸国のマイクロソフト社の登録商標です。

ViewSonic®、3羽の鳥のロゴはViewSonic® Corporationの登録商標です。

VESA は Video Electronics Standards Association の登録商標です。DPMS、DisplayPort 及び DDC は VESA の商標です。

免責条項: ViewSonic® Corporationは、本書における技術的または編集上の誤りについてその責を負いません。また、本資料の提供または本製品の動作或いは使用に起因する二次的または間接的損害についてもその責を負いません。

製品の継続的な品質向上のために、ViewSonic® Corporationは製品の仕様を予告なしに変更することができます。本文書の内容は予告なしに変更されることがあります。

本書のいかなる部分も、ViewSonic® Corporationから事前に書面による許可を得ることなく、いかなる方法によっても無断で複写、複製、転送することを禁じます。

カスタマーサポート

技術サポート、製品サービスについては下記ウェブサイトをご覧ください。
<https://www.viewsonic.com/jp/support/>

製品サポート、修理、その他お問い合わせについては、
下記ウェブサイトからお送りください。

<https://www.viewsonic.com/jp/contact/>

注意事項： お問い合わせの際、製品のシリアル番号が必要です。



ViewSonic®