



VX2723-2K-PRO

Display

Quick Start Guide

快速安装说明
快速入門指南
빠른 시작 가이드
クイックスタートガイド
Guide de démarrage rapide
Schnellstarthandbuch
Guia de início rápido
Guida introduttiva
Guia de Inicio Rápido
Startvejledning
hurtigstartvejledning
Przewodnik Szybki start
короткий посібник користувача
Hızlı Başlangıç Kılavuzu

Snabbstartsguide
Vodič za brzo pokretanje
краткое руководство
по началу работы
Ghid de pornire rapidă
Első lépések
Οδηγός γρήγορης εκκίνησης
Přika-aloitusopas
Úvodní příručka
Vodič za brzi početak
Ръководство за бърз старт
Aan de slag
Panduan Mulai Cepat
دليل البدء السريع



<http://www.viewsonicglobal.com/q/VX2723-2K-PRO-3>



ENGLISH
Depending on the country or region, the Limited Warranty may or may not be included in the packaging. If the Limited Warranty is not included in the packaging, it can be found on the ViewSonic website.

- When connecting the display to an external device (PC, etc.), please use the included video cable and accessories and follow the instructions in this manual.
- The standard of the included power accessory and video cable may differ depending on your country, region, or environment. For details on the included items, please refer to our product page and user guide.
- This monitor can be used with a 75 mm x 75 mm VESA compatible, UL certified wall mount (M4 x 10 mm screws x 4).
- Please follow the wall mount installation guide in the user manual when installing.
- Please contact our Customer Support Center for inquiries about the product.
- ViewSonic shall not be liable for technical or editorial errors or omissions contained herein.

简体中文
包装中是否包含有限质保书因所在国家或地区而异。如果包装中不包含有限质保书，请访问 ViewSonic 网站查询。

- 将显示器连接至外部设备（电脑等）时，请使用随附的视频线和配件并依照本手册中的说明进行操作。
- 随附电源附件和视频线的标准可能因国家、地区或环境而异。有关随附物品的详细信息，请参见我们的产品页面和用户指南。
- 本显示器可搭配 UL 所列 75mm x 75mm VESA 兼容壁挂托架使用（M4 x 10mm 螺丝 4 颗）。安装时请遵循使用说明书内之壁架安装指引。
- 如有疑问，请联系我们客户支持中心。
- ViewSonic 对于本中文存在技术性错误或遗漏不承担任何责任。

繁體中文
包裝中是否包含有限保單因所在國家或地區而異。如果包裝中不包含有限保單，在 ViewSonic 網站上可以找到。

- 將顯示器連接至外部裝置（例如電腦）時，請使用隨附的視頻線和配件並依照本手冊中的操作指示。
- 隨附的電源配件和視頻線的標準可能因國家、地區或環境而異。如需瞭解物品的詳細資訊，請參閱產品頁面和使用指南。
- 本顯示器可搭配 UL 所列 75mm x 75mm VESA 兼容壁掛托架使用（M4 x 10mm 螺絲 4 顆）。安裝時請遵循使用說明書內之壁架安裝指引。
- 如有產品問題，請與我們的客戶支持中心。
- ViewSonic 對本中文包含的技術或編輯錯誤或遺漏概不負責。

한국어
국가 또는 지역에 따라 제한 보증이 상자에 포함되거나 포함되지 않을 수 있습니다. 제한 보증이 상자에 포함되어 있지 않은 경우 ViewSonic 웹사이트에서 확인할 수 있습니다.

- 디스플레이를 외부 장치(PC 등)에 연결할 경우 포함된 비디오 케이블과 액세서리를 사용하고 이 설명서의 지침을 따르십시오.
- 포함된 전원 액세서리 및 비디오 케이블 표준은 국가, 지역 또는 환경에 따라 다를 수 있습니다. 포함된 품목에 대한 자세한 내용은 제품 페이지와 사용 설명서 페이지를 참조하십시오.
- 이 모니터는 UL에 대한 인증된 75mm x 75mm VESA 호환 마운트(4개 M4 x 10mm 나사)와 함께 사용할 수 있습니다. 설치 시 사용 설명서의 할 마운트 설치 지침을 따르십시오.
- 제품에 대한 사항에 대해 지원 센터에 문의하십시오.
- ViewSonic은 여기에 포함된 기술적 또는 편집적 오류나 정확성에 대해 책임지지 않습니다.

日本語
モニターとケーブル(電源ケーブル)の接続には、同梱の取説マニュアルの中から用途に適したケーブルを1本取り出し、双方の端子に接続してください。

- 同梱されている電源ケーブルと映像ケーブルは、お住まいの国や地域によって規格が異なる場合があります。
- 同梱品の詳細については、当社製品ページやユーザーガイドをご参照ください。
- 本モニターには、UL規格に準拠した75mm x 75mmのVESA対応ウォールマウント(M4 x 10mmネジ4本)を使用することができます。
- 設置する際には、ユーザーマニュアルに記載されているウォールマウント取付ガイドをご覧ください。
- 製品に関するお問い合わせには当社カスタマーサポートセンターまでご連絡ください。

FRANÇAIS
La garantie limitée peut être incluse ou non dans la boîte selon le pays ou la région d'achat. Si la garantie limitée n'est pas incluse dans la boîte, vous pouvez la trouver sur le site Web de ViewSonic.

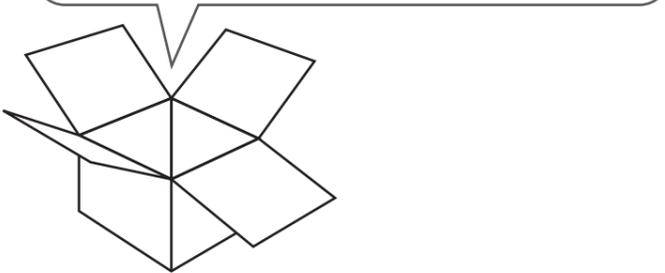
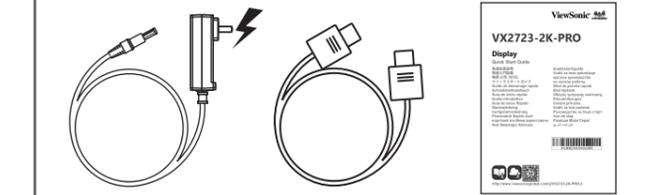
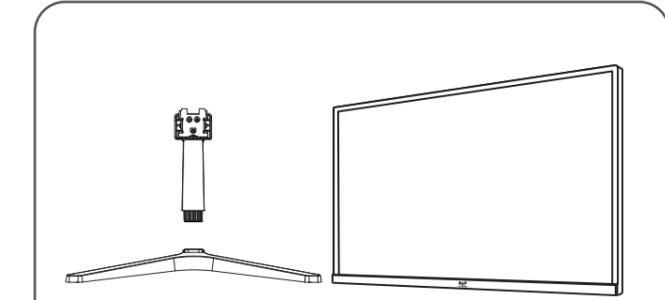
- Lorsque vous connectez l'écran à un appareil externe (PC, etc.), veuillez utiliser le câble vidéo et les accessoires inclus et suivre les instructions de ce manuel.
- Le câble d'alimentation et les câbles vidéo inclus peuvent varier selon votre pays, votre région ou l'environnement. Pour plus de détails sur les éléments inclus, veuillez vous reporter à notre page de produit et à notre guide d'utilisation.
- Ce moniteur peut être utilisé avec le support mural compatible VESA de 75 mm x 75 mm x 75 mm listé UL (4 vis M4 x 10 mm). Veuillez suivre le guide d'installation du support mural dans le manuel de l'utilisateur lors de l'installation.
- Veuillez contacter notre centre d'assistance clientèle pour toute question sur le produit.
- ViewSonic ne sera pas responsable des erreurs ou des omissions techniques ou rédactionnelles dans ce document.

DEUTSCH
Ob die eingeschränkte Garantie im Lieferumfang enthalten ist, hängt vom jeweiligen Land und der Region ab. Wenn die eingeschränkte Garantie nicht im Lieferumfang enthalten ist, finden Sie diese auf der ViewSonic-Website.

- Bitte verwenden Sie zur Verbindung des Anzeigerätes mit einem externen Gerät (PC usw.) das mitgelieferte Videokabel und Zubehör und befolgen Sie die Anweisungen in dieser Anleitung.
- Der Standard des enthaltenen Stromversorgungszubehörs und Videokabels kann je nach Land, Region oder Umgebung variieren. Einzelheiten zum Lieferumfang entnehmen Sie bitte unserer Produktseite und der Bedienungsanleitung.
- Dieser Monitor kann mit der für UL gelisteten VESA-kompatiblen (75 x 75 mm) Wandhalterung verwendet werden (vier Schrauben M4 x 10 mm).
- Befolgen Sie die Anleitung zur Installation der Wandhalterung in der Bedienungsanleitung.
- Wenden Sie sich bei Anfragen zum Produkt an unseren Kundendienst.
- ViewSonic haftet nicht für hier enthaltene technische oder redaktionelle Fehler oder Auslassungen.

ESPAÑOL
Según el país o la región, la garantía limitada puede o no estar incluida en el paquete. Si la garantía limitada no está incluida en el paquete, puede encontrarla en el sitio web de ViewSonic.

- Al conectar el monitor a un dispositivo externo (PC, etc.), utilice el cable de vídeo y los accesorios incluidos y siga las instrucciones de este manual.
- El estándar del accesorio de alimentación y el cable de vídeo incluidos pueden diferir en función su país, región o entorno. Para obtener detalles sobre los elementos incluidos, consulte nuestra página de productos y la guía del usuario.
- Este monitor se puede usar con el soporte de pared compatible VESA de 75 mm x 75 mm x 75 mm aprobado por UL (4 tornillos M4 x 10 mm).
- Siga la guía de instalación del soporte para pared en el manual de usuario cuando realice la instalación.
- Póngase en contacto con nuestro Centro de atención al cliente para consultas sobre el producto.
- ViewSonic no asumirá ninguna responsabilidad por los errores técnicos o editoriales ni de las omisiones contenidas en este documento.



ITALIANO
A seconda del Paese o della regione, la Garanzia limitata può essere inclusa o meno nella confezione. Se la Garanzia limitata non è inclusa nella confezione, può essere trovata sul sito Web ViewSonic.

- Quando si collega il display a un dispositivo esterno (PC, ecc.), utilizzare il cavo video e gli accessori inclusi e osservare le istruzioni incluse nel presente manuale.
- Lo standard dell'accessorio di alimentazione e del cavo video inclusi può variare a seconda del Paese, della regione o dell'ambiente. Per i dettagli sugli elementi inclusi, fare riferimento alla nostra pagina del prodotto e alla guida per l'utente.
- Questo monitor può essere utilizzato con il supporto a parete compatibile VESA da 75 mm x 75 mm elencato per UL (4 viti M4 x 10 mm). Per l'installazione, osservare la guida all'installazione del supporto a parete nel manuale dell'utente.
- Contattare il nostro Centro assistenza clienti per domande sul prodotto.
- ViewSonic non sarà responsabile di errori tecnici o editoriali o omissioni contenuti nel presente documento.

PORTUGUÊS
Dependendo do país ou região, a Garantia limitada pode ou não ser incluída na embalagem. Se a Garantia limitada não estiver incluída na embalagem, pode ser encontrada no website da ViewSonic.

- Quando ligar o monitor a um dispositivo externo (PC, etc.), utilize o cabo de vídeo e os acessórios incluídos e siga as instruções apresentadas neste manual.
- O(s) cabo(s) de alimentação e de vídeo fornecido(s) na embalagem podem diferir dependendo do país, região ou ambiente. Para obter detalhes sobre os artigos incluídos, consulte a nossa página de produtos e o nosso guia do utilizador.
- Este monitor pode ser utilizado com um suporte de montagem na parede compatível com VESA 75 mm x 75 mm certificado pela UL (4 parafusos M4 x 10 mm).
- Quando executar a instalação, siga o guia de instalação do suporte de montagem na parede no manual do utilizador.
- Contacte o nosso Centro de Apoio ao Cliente caso tenha alguma questão sobre o produto.
- A ViewSonic não se responsabiliza por erros técnicos ou editoriais no conteúdo do presente documento.

SVENSKA
Beroende på land eller region medföljer den begränsade garantin. Om den begränsade garantin inte medföljer finns den på ViewSonic- webbplatsen.

- När du ansluter skärmen till en extern enhet (dator etc.) ska du använda den medföljande videokabeln och tillbehören och följa instruktionerna i den här manualen.
- Standarden för det medföljande strömförsörjnings- och videokabeln kan skilja sig åt beroende på land, region eller miljö. För detaljer om de medföljande tillbehören hänvisar vi till vår produkt sida och manual.
- Denna bildskärm kan användas med det 75 mm x 75 mm UL-listade VESA-kompatibla väggfästet som är listat för UL (4 M4 x 10 mm-skruar).
- Följ installationsguiden för väggfästet i användarhandboken när du installerar.
- Kontakta vårt kundsupportcenter för frågor om produkten.
- ViewSonic ansvarar inte för tekniska eller redaktionella fel eller utelämnanden som finns här.

SUOMI
Rajotteuttu takuu voi maastai alueesti mukaan kuuluu ta olla kuulumatta pakettiin. Jos rajoitettu takuu ei kuulu pakettiin, se löytyy ViewSonic-verkkosivustolta.

- Kun liität näyttöön ulkoiseen laitteeseen (PC jne.), käytä toimitukseen kuuluvaa videokäpää ja lisävarusteita ja lislvarusteita ja toimi tämän käyttöoppaan ohjeiden mukaisesti.
- Toimitukseen kuuluvan verkkoajon tai videokabelin standardi voi olla erilainen maan, alueen tai ympäristön mukaan. Katso toimitukseen kuuluvien nimikkeiden tiedot tuotesivuiltamme ja käyttöoppasta.
- Tätä monitoria voi käyttää 75 x 75 mm:n UL-listet VESA-yhteensopivan seinäkiinnikkeen kanssa (4 M4 x 10 mm ruuveilla).
- Suorita asennus käyttöoppaan seinäkiinnikkeen asennusoppaan mukaisesti.
- Jos sinulla on kysyttävää tuotteestamme, ota yhteyttä Asiakastukikeskukseemme.
- ViewSonic ei ole vastustassa tähän sisällytyistä teknisiistä tai toimitusluettelista virheistä tai puutteista.

POLSKI
W zależności od kraju lub regionu ograniczona gwarancja może, ale nie musi znajdować się w opakowaniu. Jeśli ograniczona gwarancja nie znajduje się w opakowaniu, to można ją znaleźć na stronie internetowej ViewSonic.

- Podczas podłączenia wyświetlacza do urządzenia zewnętrzne (komputer PC, itp.) należy użyć dostarczonego kabla wideo oraz akcesoriów i postępować zgodnie z instrukcjami w tym podręczniku.
- Standard dostarczonego akcesoriów zasilania i kabla wideo może się różnić w zależności od kraju, regionu lub środowiska. Szczegółowe informacje o dostarczonych elementach, można sprawdzić na naszej stronie produktu i w instrukcji obsługi.
- Ten monitor może być używany z uchwytem ściennym 75 mm x 75 mm zgodnym ze standardem VESA, wymienionym dla UL (4 śruby M4 x 10 mm).
- Podczas instalacji należy postępować zgodnie z instrukcją instalacji uchwytu wideo w instrukcji obsługi.
- Wykazać dotychczas produkt należy kierować do naszego Centrum obsługi Klienta.
- ViewSonic nie ponosi odpowiedzialności za błędy techniczne lub redakcyjne albo za pominięcia w tym dokumencie.

MAGYAR
Országától függően a korlátozott jóváhagyás a csomagolás tartalmahoz vagy nem tartalmazhatja. Ha a Korlátozott jóváhagyás nem szerepel a csomagolásban, akkor az a ViewSonic weboldalán található.

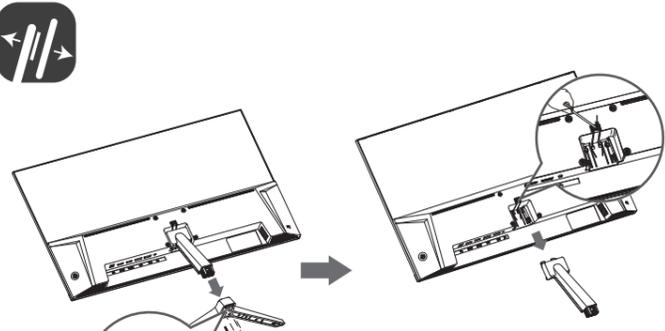
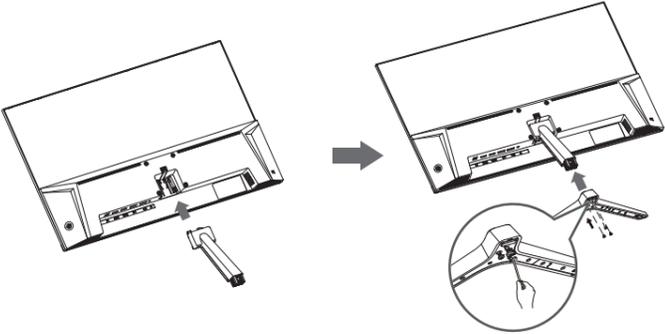
- Ha a kijelzőt külső eszközök (PC stb.) csatlakoztatja, használja a mellékelt videokábelt és tartozékot, és kövesse az ebben a kézikönyvben található utasításokat.
- A mellékelt házikait tartozék és videokábel szabványú országától, térségtől vagy környezettől függen eltérhet. A mellékelt tartozékokkal kapcsolatos kérdésektér kérjük, olvassa el a termékoldalunkat és a felhasználói kézikönyvünket.
- Ez a monitor az UL-listán szereplő 75 mm x 75 mm-es VESA-kompatibilis falí tartóval használható (4 db M4 x 10 mm-es csavar).
- A telepítés során kövesse a falí tartó telepítési útmutatóját a felhasználói kézikönyvben.
- A termékkel kapcsolatos kérdéseivel forduljon ügyfélszolgálati központunkhoz.
- A ViewSonic nem vállal felelősséget az itt található technikai vagy szerkezeti hibákról vagy kihagyásokról.

РУССКИЙ
Наличие Ограниченной гарантии в упаковке зависит от страны или региона. Если Ограниченная гарантия отсутствует в упаковке, с ней можно ознакомиться на веб-сайте ViewSonic.

- При подключении дисплея к внешнему устройству (ПК и т.д.) рекомендуем использовать видеокабель и принадлежности, которые поставляются в комплекте, и соблюдать инструкции, представленные в настоящем руководстве.
- Стандарт включенных аксессуаров принадлежности и видеокабеля может отличаться в зависимости от страны, региона и условий эксплуатации. Подробные сведения о содержимом упаковки см. на странице изделия и в руководстве пользователя.
- Этот монитор может использоваться с настенным креплением 75x75 мм, совместимым со стандартом VESA и сертифицированным UL (4 винта M4 x 10 мм). Соблюдайте инструкции по установке настенного крепления, приведенные в руководстве по эксплуатации.
- По вопросам, связанным с изделием, обращайтесь в Центр поддержки клиентов.
- ViewSonic не несет ответственности за технические или редакторские ошибки или упущения в тексте настоящего документа.

ČESKY
Omezená záruka může nebo nemusí být součástí balení v závislosti na zemi nebo regionu. Pokud omezená záruka není součástí balení, lze ji najít na webu společnosti ViewSonic.

- Při připojení displeje k externímu zařízení (počítač atd.) použijte přiložené kabely videa a příslušenství a postupujte podle pokynů v tomto návodu.
- Standard přiloženého napájecího příslušenství a kabelu videa se může lišit v závislosti na vaší zemi, regionu nebo prostředí. Podrobnosti o přiložených položkách najdete na naší stránce produktu a v uživatelské příručce.
- Tento monitor lze použít s nástěnným držákem 75 mm x 75 mm VESA s certifikací UL (4 šrouby M4 x 10 mm). Při instalaci postupujte podle pokynů k instalaci nástěnného držáku v uživatelské příručce.
- S veškerými otázkami ohledně tohoto produktu se obraťte na naše centrum podpory zákazníků.
- Společnost ViewSonic neodpovídá za technické nebo redakční chyby nebo nedostatky v tomto dokumentu.



TÜRKÇE
Ülke veya bölgeye bağlı olarak Sınırlı Garanti paket içeriğide dahil olabilir ya da olmayabilir. Sınırlı Garanti paket içeriğide dahil değil ise, ona ViewSonic websitesinden ulaşabilirsiniz.

- Ekrani harici bir cihaz (Bilgisayar vs.) bağlarken, lütfen ürünü ile birlikte verilen video kablosunu ve aksesuarları kullanın, bu kılavuzdaki talimatları takip edin.
- Birlikte verilen güç aksesuar ve video kablosunun standardı ülkeye, bölgeye ya da çevreye göre farklılık gösterebilir. Birlikte verilen ürünler hakkında ayrıntılar için lütfen ürünü sayfamıza ve kılavuzunu kılavuzunuza bakın.
- Bu monitör, UL için listelenen 75 mm x 75 mm VESA uyumlu duvar montajı (4 M4 x 10 mm vida) ile kullanılabilir. Kurulum sırasında lütfen kılavuzla kılavuzdaki duvara montaj kurulum kılavuzunu takip edin.
- Lütfen ürünü ile ilgili sorularınıza teknik Yardım Destek Merkezimiz ile iletişime geçin.
- ViewSonic burada olgun teknik ya da editöryal hata veya noksanlıları sorumlu tutulamaz.

NEDERLANDAIS
Afhankelijk van het land of de regio, kan de beperkte garantie al dan niet meegeleverd bij de verpakking. Als de beperkte garantie niet bij de verpakking is meegeleverd, kunt u deze vinden op de website van ViewSonic.

- Wanneer u het display aansluit op een extern apparaat (PC, enz.), gebruik u de meegeleverde videokabel en accessoires en volg u de instructies in deze handleiding.
- De standaard van het meegeleverde voedingsaccessoire en de videokabel kunnen verschillen, afhankelijk van uw land, regio of omgeving. Voor details over de meegeleverde items, raadpleeg u onze productpagina en gebruikershandleiding.
- Deze monitor kan worden gebruikt met de 75mm x 75mm VESA-compatibele wandmontage voor UL (4 M4 x 10 mm schroeven). Volg de installatieinstructies voor de wandmontage in de gebruiksaanwijzing bij het installeren.
- Neem contact met ons klantenservicecentrum voor vragen over het product.
- ViewSonic is niet aansprakelijk voor technische of redactionele fouten of wglatingen in dit document.

ΕΛΛΗΝΙΚΑ
Ανάλογα με τη χώρα ή τη περιοχή, η Περιορισμένη εγγύηση μπορεί να περιλαμβάνεται ή να μην περιλαμβάνεται στη συσκευασία. Εάν η Περιορισμένη εγγύηση δεν περιλαμβάνεται στη συσκευασία, μπορείτε να την βρείτε στην τοποθεσία web της ViewSonic.

- Κατά τη σύνδεση της οθόνης σε εξωτερικό συσκευή (υπολογιστή, κ.λπ.), χρησιμοποιήστε το παρεχόμενο καλώδιο βίντεο και τα εξαρτήματα και ακολουθήστε τις οδηγίες που παρέχονται στο παρόν εγχειρίδιο.
- Το πρότυπο του παρεχόμενου εξοπλισμού τροφοδοσίας και του καλωδίου βίντεο ενδέχεται να διαφέρει ανάλογα με τη χώρα, την περιοχή ή το περιβάλλον σας. Για λεπτομέρειες σχετικά με τις συσκευές που παραλαμβάνονται, ανατρέξτε στη σελίδα προϊόντων και στον οδηγό χρήσης.
- Αυτή η οθόνη μπορεί να χρησιμοποιηθεί με τη συσκευή με VESA επιτοίχια βάση 75mm x 75mm που έχει καταχωρηθεί για UL (4 βίδες M4 x 10mm).
- Κατά την εγκατάσταση, ακολουθήστε τον οδηγό εγκατάστασης της επιτοίχιας βάσης στο εγχειρίδιο χρήσης.
- Επικοινωνήστε με το κέντρο υποστήριξης πελατών για ερωτήσεις σχετικά με το προϊόν.
- Η ViewSonic δεν είναι υπεύθυνη για σπουδαίους τεχνικά ή εditorial ή οmissions σχετικά με αυτόν τον οδηγό.

ROMÂNĂ
În funcție de țară sau regiune, garanția limitată poate fi inclusă sau nu în ambalaj. Dacă garanția limitată nu este inclusă în ambalaj, o puteți găsi pe site-ul web ViewSonic.

- Când conectați afișajul la un dispozitiv extern (PC, etc.), folosiți cablul video și accesorii incluse și urmați instrucțiunile din acest manual.
- Standardul accesoriului de alimentare inclus și al cablului video poate diferi în funcție de țară, regiune sau mediu. Pentru detalii despre articolele incluse, consultați pagina produsului și ghidul de utilizare.
- Acest monitor poate fi folosit împreună cu suportul de montare pe perete compatibil VESA de 75 mm x 75 mm certificat UL (4 șuruburi M4 x 10 mm).
- În timpul instalării, urmați ghidul de instalare a suportului de perete din manualul de utilizare.
- Contactați Centrul nostru de asistență pentru clienți dacă aveți întrebări despre produs.
- ViewSonic nu va fi răspundătoare pentru erorile sau omisiunile tehnice sau editoriale din acest document.

БЪЛГАРСКИ
В зависимост от държавата или региона, комплектът може да включва или да не включва Ограничена гаранция. Ако Ограничена гаранция не е включена в комплекта, можете да я откриете на уеб сайта на ViewSonic.

- Когато свързвате дисплея към външно устройство (компютър и др.), моля, използвайте включените кабели за видеосигнал и аксесоари и следвайте инструкциите в това ръководство.
- Стандартът на включените аксесоари за захранване и видеокабелът може да се различават в зависимост от Вашата държава, регион или среда. За повече информация относно съдържението на комплекта, можете да посетите страницата с продукта и ръководството за ползване.
- Този монитор може да се използва със самостийна стойка за стена 75mm x 75mm VESA в списъка на UL (4 M4 x 10mm винта). Моля, следвайте ръководството за инсталация на стойката за стена при инсталация.
- Моля, свържете се с нашето център за обслужване на клиентите за всички отично продукта.
- ViewSonic не носи отговорност за технически или редакторски грешки или пропуски, съдържащи се във тек.

DANSK
Den begrænsede garanti følger muligvis ikke med i emballagen, afhængigt af land eller region. Hvis den begrænsede garanti ikke følger med i emballagen, kan den findes på ViewSonic hjemmeside.

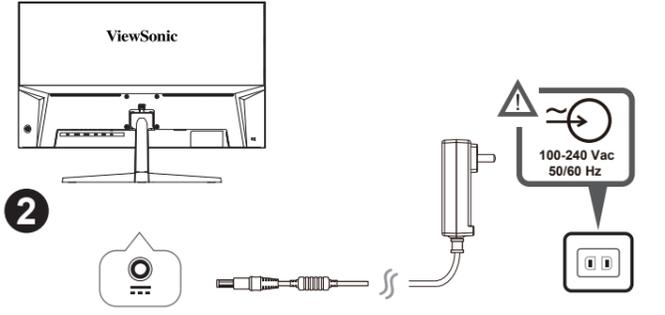
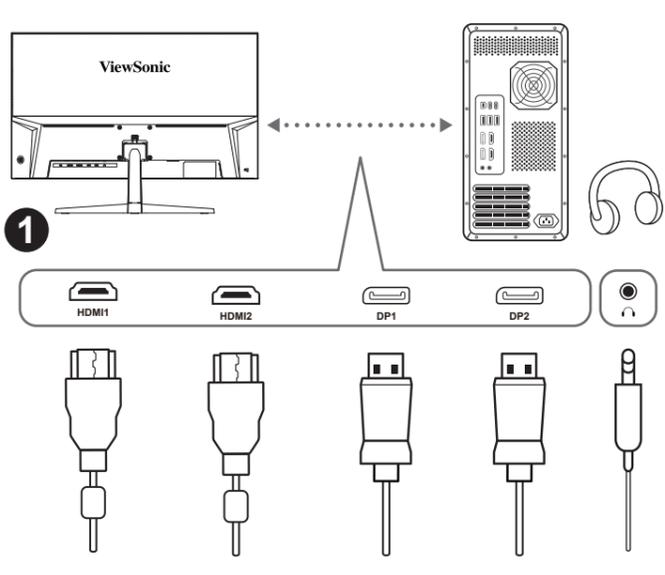
- Når skærmen slutes til et eksternt enhed (en computer eller lignende), skal du bruge det medfølgende videokabel og tilbehør. Følg instruktionerne i denne brugervejledning.
- Standarden på det medfølgende strømtilbehør og videokabel kan variere afhængigt af land, område og miljø. Du kan finde yderligere oplysninger om de medfølgende produkter på vores produktside og i brugervejledningen.
- Denne skærm kan bruges med et 75 mm x 75 mm VESA-kompatibelt vægophæng, der er UL-godkendt (4 stk. M4 x 10 mm skrue).
- Følg monteringsinstruktionerne i brugervejledningen, når vægophænget monteres.
- Kontakt venligst vores kundeservicecenter, hvis du har spørgsmål om produktet.
- ViewSonic er ikke ansvarlig for tekniske eller redaktionelle fejl eller mangler i heri.

HAVATSKI
Ovisno o zemlji ili regiji, Ograničeno jamstvo možda neće biti priloženo u pakiranju. Ako Ograničeno jamstvo nije priloženo u pakiranju, možete ga naći na ViewSonic web-stranici.

- Kada spajate zaslon na vanjski uređaj (računalo itd.), koristite priloženi video kabl i pribor te slijedite upute u ovom priručniku.
- Standard priloženog pribora za napajanje i video kabla može se razlikovati ovisno o zemlji, regiji ili okruženju. Pojediniosti o sadržaju isporuke potražite na našoj stranici proizvoda ili u korisničkom vodiču.
- Ovaj se monitor može koristiti sa 75 mm x 75 mm VESA kompatibilnim zidnim nosačem predviđenim za UL (4 vijka M4 x 10 mm).
- Pri ugradnji slijedite vodič za ugradnju zidnog nosača u priručniku.
- Obratite se našem Centru za pomoć korisnicima ako imate pitanja o proizvodu.
- ViewSonic ne snosi odgovornost za tehničke ili uredničke pogreške ili propuste u ovom tekstu.

SRPSKI
U zavisnosti od zemlje ili regiona, ograničena garancija može ili ne mora biti uključena u pakovanje. Ako ograničena garancija nije uključena u pakovanje, može se naći na web-lokaciji kompanije ViewSonic.

- Kada povežete monitor sa spoljnjim uređajem (PC računar i sl.), koristite uključeni video kabl i dodatke i pratite uputstva u ovom priručniku.
- Standard uključene dodatka za napajanje i video kabla se može razlikovati u zavisnosti od vaše zemlje, regiona ili okruženja. Za detalje o uključjenim stavkama pogledajte našu stranicu proizvoda i uputstvo za upotrebu.
- Ovaj monitor se može koristiti sa 75 mm x 75 mm VESA kompatibilnim zidnim nosačem namenjen za UL (4 vijka M4 x 10 mm).
- Priklom montirajte pratile uputstvo za montažu zidnog nosača u uputstvo za upotrebu.



العربية
قد يكون الضمان المحدود مرفقاً أو غير مرفق داخل العبوة حسب البلد أو المنطقة. إذا لم يكن الضمان المحدود مرفقاً بعبء العبوة، يمكنك العثور عليه في موقع ViewSonic على الويب.

- عند توصيل الشاشة بجهاز خارجي (كمبيوتر، وما إلى ذلك)، يرجى استخدام كابل الفيديو والمعدات المرفقة واتبع التعليمات في هذا الدليل.
- قد يختلف معيار الكابل المرفق مع الفيديو والمعدات المتتاحة، اعتماداً على البلد أو المنطقة أو البيئة التي تمزج فيها. للاطلاع على قائمة مركز المصنّع المرفقة، يرجى الرجوع إلى صفحة المنتج وتبادل المستند.
- يمكن استخدام هذه الشاشة مع مثبتة تثبيت على الحائط مرفقة VESA (مجموعه معايير الشروط الفنية) المرفقة في قائمة مستندات (4 م4 × 10 م) (م4 × 10 م) من جهاز التثبيت تركيب كتلة تثبيت على الحائط في دليل المستخدم عند التثبيت.
- يرجى التواصل مع مركز دعم العملاء لشرح أي استفسارات حول المنتج.
- ViewSonic مسؤولة أي مسؤولي في هذا الوثيقة.

Indonesi
Bergantung pada negara atau wilayah, Garansi Terbatas bisa disertakan atau tidak disertakan dalam kemasan. Jika Garansi Terbatas tidak disertakan dalam kemasan, maka dapat ditemu di website web ViewSonic.

- Ketika menyambungkan layar ke perangkat eksternal (PC, dll.), silakan gunakan kabel video dan aksesoris yang disertakan dan ikuti petunjuk yang ada dalam buku petunjuk ini.
- Standar aksesoris daya dan kabel video yang disertakan mungkin berbeda bergantung negara, wilayah, atau lingkungan Anda. Untuk rincian item yang disertakan, silakan merujuk pada halaman produk dan panduan pengguna kami.
- Monitor ini bisa digunakan pada balok dinding yang kompatibel dengan VESA 75mm x 75mm yang tertera untuk UL (sekup 4 M4 x 10mm).
- Silakan hubungi Pusat Dukungan Pelanggan kami sekiranya ada pertanyaan mengenai produk.
- ViewSonic tidak bertanggung jawab atas kesalahan teknis atau editorial atas penghilangan yang ada di sini.

한국어
국가 또는 지역에 따라 제한 보증이 상자에 포함되거나 포함되지 않을 수 있습니다. 제한 보증이 상자에 포함되어 있지 않은 경우 ViewSonic 웹사이트에서 확인할 수 있습니다.

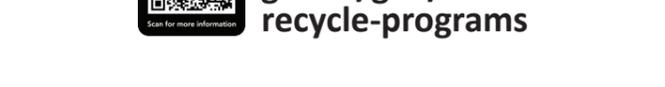
- 디스플레이를 외부 장치(PC 등)에 연결할 경우 포함된 비디오 케이블과 액세서리를 사용하고 이 설명서의 지침을 따르십시오.
- 포함된 전원 액세서리 및 비디오 케이블 표준은 국가, 지역 또는 환경에 따라 다를 수 있습니다. 포함된 품목에 대한 자세한 내용은 제품 페이지와 사용 설명서 페이지를 참조하십시오.
- 이 모니터는 UL에 대한 인증된 75mm x 75mm VESA 호환 마운트(4개 M4 x 10mm 나사)와 함께 사용할 수 있습니다. 설치 시 사용 설명서의 할 마운트 설치 지침을 따르십시오.
- 제품에 대한 사항에 대해 지원 센터에 문의하십시오.
- ViewSonic은 여기에 포함된 기술적 또는 편집적 오류나 정확성에 대해 책임지지 않습니다.

日本語
モニターとケーブル(電源ケーブル)の接続には、同梱の取説マニュアルの中から用途に適したケーブルを1本取り出し、双方の端子に接続してください。

- 同梱されている電源ケーブルと映像ケーブルは、お住まいの国や地域によって規格が異なる場合があります。
- 同梱品の詳細については、当社製品ページやユーザーガイドをご参照ください。
- 本モニターには、UL規格に準拠した75mm x 75mmのVESA対応ウォールマウント(M4 x 10mmネジ4本)を使用することができます。
- 設置する際には、ユーザーマニュアルに記載されているウォールマウント取付ガイドをご覧ください。
- 製品に関するお問い合わせには当社カスタマーサポートセンターまでご連絡ください。



www.viewsonic.com



www.viewsonic.com/global/geo/recycle-programs



Cleaning the LCD Display

- MAKE SURE THE LCD DISPLAY IS TURNED OFF.
- NEVER SPRAY OR POUR ANY LIQUID DIRECTLY ONTO THE SCREEN OR CASE.

To clean the screen:

- Wipe the screen with a clean, soft, lint-free cloth. This removes dust and other particles.
- If the screen still not clean, apply a small amount of non-ammonia, non-alcohol based glass cleaner onto a clean, soft, lint-free cloth, and wipe the screen.

To clean the case:

- Use a soft, dry cloth.
- If the case still not clean, apply a small amount of a non-ammonia, non-alcohol based, mild non-abrasive detergent onto a clean, soft, lint-free cloth, then wipe the surface.

如何清洁 LCD 显示器

- 确保 LCD 显示器已关闭。
- 切勿将任何液体直接喷洒在屏幕或外壳上。

清洁屏幕：

- 用干净、柔软、不起毛的布擦拭屏幕，以便除去灰尘和其它微粒。
- 如果还不干净，请将少量不含氨、不含酒精的玻璃清洁剂倒在干净、柔软、不起毛的布上，然后擦拭屏幕。

清洁外壳：

- 用柔软的手布擦拭外壳。
- 如果还不干净，请将少量不含氨、不含酒精的柔软非磨损性清洁剂倒在干净、柔软、不起毛的布上，然后擦拭表面。

清潔 LCD 顯示器

- 確保關閉LCD顯示器。
- 切勿將液體噴灑或傾倒在LCD顯示器上。

要清潔螢幕

- 請用乾淨、柔軟的無塵布擦拭螢幕。這樣將除去塵土以及其他顆粒。
- 如果仍不夠清潔，請在乾淨、柔軟的無塵布上倒上少許不含氨水、不含酒精的玻璃清潔劑，然後再擦拭螢幕。

要清潔外殼

- 請用柔軟的乾布。
- 如果仍不夠清潔，請在乾淨、柔軟的無塵布上倒上少許不含氨水、不含酒精、非磨損性清潔劑，然後擦拭表面。

LCD 디스플레이 청소

- LCD 디스플레이의 전원이 꺼졌는지 확인하십시오.
- 화면이나 케이스에 액체를 직접 뿌리거나 붓지 마십시오.

화면을 청소하려면：

- 깨끗하고 부드러운 보풀이 일지 않는 천으로 화면을 닦으십시오. 먼지와 티끌이 제거됩니다.
- 아전히 더러우면 깨끗하고 부드러운 보풀이 일지 않는 천에 암모니아와 알코올 성분이 없는 유리 세척제를 약간 적셔 화면을 닦으십시오.

케이스를 청소하려면：

- 부드럽고 마른 천을 사용하십시오.
- 아전히 더러우면 깨끗하고 부드러운 보풀이 일지 않는 천에 암모니아나 알코올 성분이 없는 순한 비마모성 세척제를 약간 적셔 표면을 닦으십시오.

液晶ディスプレイのお手入れ

- 液晶ディスプレイの電源がオフになっていることを確認してください。
- 画面またはケースに直接液体をスプレーしたり、かけたりしないでください。

画面のお手入れ：

- きれいで柔らかく、糸くずの出ない布で画面を拭きます。これでほこりやごみを取り除くことができます。

LCD顯示器

LCD顯示器

LCD顯示器

LCD顯示器

LCD顯示器

LCD顯示器

LCD顯示器

LCD顯示器

LCD顯示器

LCD顯示器

LCD顯示器

LCD顯示器

LCD顯示器

LCD顯示器

LCD顯示器

LCD顯示器

LCD顯示器

LCD顯示器

LCD顯示器

LCD顯示器

LCD顯示器

LCD顯示器

LCD顯示器

LCD顯示器

LCD顯示器

LCD顯示器

LCD顯示器

LCD顯示器

LCD顯示器

LCD顯示器

LCD顯示器

LCD顯示器

LCD顯示器

LCD顯示器

LCD顯示器

LCD顯示器

LCD顯示器

LCD顯示器

LCD顯示器

LCD顯示器

LCD顯示器

LCD顯示器

LCD顯示器

LCD顯示器

LCD顯示器

- 画面がまだ汚れている場合、少量のノンアンモニア、ノンアルコールベースのガラスクリーナーをきれいで柔らかく糸くずの出ない布につけて画面を拭いてください。

LCD顯示器

LCD顯示器

LCD顯示器

LCD顯示器

LCD顯示器

LCD顯示器

LCD顯示器

LCD顯示器

LCD顯示器

LCD顯示器

LCD顯示器

LCD顯示器

LCD顯示器

LCD顯示器

LCD顯示器

LCD顯示器

LCD顯示器

LCD顯示器

LCD顯示器

LCD顯示器

LCD顯示器

LCD顯示器

LCD顯示器

LCD顯示器

LCD顯示器

LCD顯示器

LCD顯示器

LCD顯示器

LCD顯示器

LCD顯示器

LCD顯示器

LCD顯示器

LCD顯示器

LCD顯示器

LCD顯示器

LCD顯示器

LCD顯示器

LCD顯示器

LCD顯示器

LCD顯示器

LCD顯示器

LCD顯示器

LCD顯示器

LCD顯示器

LCD顯示器

LCD顯示器

LCD顯示器

LCD顯示器

LCD顯示器

LCD顯示器

LCD顯示器

LCD顯示器

LCD顯示器

LCD顯示器

LCD顯示器

LCD顯示器

LCD顯示器

LCD顯示器

LCD顯示器

LCD顯示器

LCD顯示器

LCD顯示器

LCD顯示器

LCD顯示器

LCD顯示器

LCD顯示器

LCD顯示器

LCD顯示器

LCD顯示器

LCD顯示器

LCD顯示器

LCD顯示器

LCD顯示器

LCD顯示器

LCD顯示器

LCD顯示器

LCD顯示器

LCD顯示器

LCD顯示器

LCD顯示器

LCD顯示器

LCD顯示器

LCD顯示器

LCD顯示器

LCD顯示器

LCD顯示器

LCD顯示器

- Wenn der Bildschirm noch nicht sauber ist, wischen Sie ihn mit einem sauberen, weichen, fusselfreien Tuch ab, auf das Sie eine kleine Menge eines ammoniakfreien und keinen Alkohol enthaltenden Glasreinigers gegeben haben.

So reinigen Sie das Gehäuse:

- Benutzen Sie ein weiches, trockenes Tuch.
- Wenn das Gehäuse noch nicht sauber ist, wischen Sie es mit einem sauberen, weichen, fusselfreien Tuch ab, auf das Sie eine kleine Menge eines nicht scheuernden, ammoniakfreien und keinen Alkohol enthaltenden Reinigungsmittels gegeben haben.

Het LCD-beeldscherm Reinigen

- ZORG ERVOOR DAT HET LCD-BEELDSCHERM IS UITGESCHAKELD.
- SPIJT OF GIET NOOIT VLOEISTOF RECHTSTREEKS OP HET SCHERM OF DE BEHUIZING.

Het scherm reinigen:

- Veeg het scherm schoon met een propere, zachte, vezelvrije doek. Hiermee worden stof en andere deeltjes verwijderd.
- Als het scherm nog niet schoon is, kunt u een kleine hoeveelheid glasreiniger (niet op ammoniak of alcohol gebaseerd) aanbrengen op een propere, zachte, vezelvrije doek en het scherm schoonvegen.

De behuizing reinigen:

- Gebruik een zachte, droge doek.
- Als de behuizing nog niet schoon is, kunt u een kleine hoeveelheid niet-schurend schoonmaakproduct (niet op ammoniak of alcohol gebaseerd) aanbrengen op een propere, zachte, vezelvrije doek en het oppervlak schoonvegen.

Limpieza del LCD Display

- COMPRUEBE QUE EL LCD DISPLAY ESTÁ APAGADO.
- NO UTILICE UN PULVERIZADOR NI DERRAME LÍQUIDO DIRECTAMENTE EN NINGUNA PARTE DE LA PANTALLA O EL MONITOR.

Para limpiar la pantalla:

- Frótele con un paño limpio, suave y sin pelusas. Así eliminará el polvo y otras partículas.
- Si no queda limpio, aplique una pequeña cantidad de limpiacristales sin amoníaco ni alcohol a un paño limpio, suave y sin pelusas, y frote con él la pantalla.

Para limpiar el resto del monitor:

- Utilice un paño seco y suave.
- Si no queda limpio, aplique una pequeña cantidad de detergente no abrasivo, sin amoníaco ni alcohol, a un paño limpio, suave y sin pelusas, y frote la superficie.

LCD Display-näytön puhdistus

LCD Display-näytön puhdistus

LCD Display-näytön puhdistus

LCD Display-näytön puhdistus

LCD Display-näytön puhdistus

LCD Display-näytön puhdistus

LCD Display-näytön puhdistus

LCD Display-näytön puhdistus

LCD Display-näytön puhdistus

LCD Display-näytön puhdistus

LCD Display-näytön puhdistus

LCD Display-näytön puhdistus

LCD Display-näytön puhdistus

LCD Display-näytön puhdistus

LCD Display-näytön puhdistus

LCD Display-näytön puhdistus

LCD Display-näytön puhdistus

LCD Display-näytön puhdistus

LCD Display-näytön puhdistus

LCD Display-näytön puhdistus

LCD Display-näytön puhdistus

LCD Display-näytön puhdistus

LCD Display-näytön puhdistus

LCD Display-näytön puhdistus

LCD Display-näytön puhdistus

LCD Display-näytön puhdistus

LCD Display-näytön puhdistus

LCD Display-näytön puhdistus

LCD Display-näytön puhdistus

LCD Display-näytön puhdistus

LCD Display-näytön puhdistus

LCD Display-näytön puhdistus

LCD Display-näytön puhdistus

LCD Display-näytön puhdistus

LCD Display-näytön puhdistus

LCD Display-näytön puhdistus

LCD Display-näytön puhdistus

LCD Display-näytön puhdistus

LCD Display-näytön puhdistus

LCD Display-näytön puhdistus

LCD Display-näytön puhdistus

LCD Display-näytön puhdistus

LCD Display-näytön puhdistus

LCD Display-näytön puhdistus

LCD Display-näytön puhdistus

LCD Display-näytön puhdistus

LCD Display-näytön puhdistus

LCD Display-näytön puhdistus

LCD Display-näytön puhdistus

LCD Display-näytön puhdistus

LCD Display-näytön puhdistus

LCD Display-näytön puhdistus

LCD Display-näytön puhdistus

LCD Display-näytön puhdistus

LCD Display-näytön puhdistus

Pour nettoyer l'écran :

- Utilisez un chiffon propre, doux et non pelucheux, afin d'éliminer toute trace de poussière ou autres particules.
- Si nécessaire, appliquez un peu de produit à vitres sans ammoniaque et sans alcool sur un chiffon propre, doux et non pelucheux, puis essuyez l'écran.

Pour nettoyer la boîtier :

- Utilisez un chiffon doux et sec.
- Si nécessaire, appliquez un peu de produit détergent doux non abrasif, sans alcool ni ammoniaque, sur un chiffon propre, doux et non pelucheux, et essuyez la surface.

Καθαρισμός της LCD Οθόνης

- ΒΕΒΑΙΩΘΕΙΤΕ ΠΩΣ ΕΙΝΑΙ ΣΒΗΣΤΗ Η LCD ΟΘΟΝΗ.
- ΜΗΝ ΠΕΚΑΖΕΤΕ Η ΧΥΝΕΤΕ ΠΟΤΕ ΚΑΠΟΙΟ ΥΓΡΟ ΑΠΕΥΘΕΙΑΣ ΠΛΑΝΩ ΣΤΗΝ ΟΘΟΝΗ Η ΣΤΟ ΠΕΡΙΒΛΗΜΑ.

Για να καθαρίσετε την οθόνη:

- Σκουπίστε την οθόνη με ένα καθαρό, μαλακό πανί που δεν αφήνει χνούδια. Αυτό θα αφαιρέσει τη σκόνη και τα υπόλοιπα σωματίδια.
- Αν εξακολουθεί να μην είναι καθαρή, χρησιμοποιήστε μια μικρή ποσότητα καθαριστικού τζαμίνι που δεν περιέχει αμμωνία και αλκοόλη σε ένα καθαρό, απαλό πανί που δεν αφήνει χνούδια και σκουπίστε την οθόνη.

Για να καθαρίσετε το περίβλημα:

- Χρησιμοποιήστε ένα μαλακό, στεγνό πανί.
- Αν εξακολουθεί να μην είναι καθαρή, χρησιμοποιήστε μια μικρή ποσότητα απαλού μη σπιβωπικού απορρυπαντικού που δεν περιέχει αμμωνία και αλκοόλη σε ένα καθαρό, απαλό πανί που δεν αφήνει χνούδια και σκουπίστε την επιφάνεια.

Az LCD-kijelző tisztítása

- GYŐZŐDJÖN MEG ARRÓL, HOGY AZ LCD-KIJELZŐ KI VAN KAPCSOLVA
- SOHA NE SPRAY-ZE BE, ES NE CSEPEGTESSEN SEMMILYEN FOLYADÉKOT KÖZVETLENÜL A KÉPERNYŐRE VAGY A HÁZRA.

A képernyő tisztításához:

- Törölje le a képernyőt egy tiszta, puha, szőszmentes ronggyal. Ez eltávolítja a port és egyéb részecskéket.
- Ha még mindig nem tiszta, tegyen egy kis mennyiségű ammóniummentes, alkoholfmentes ablaktisztítót a tiszta, puha, szőszmentes rongyra, és törölje le a képernyőt.

A ház tisztításához:

- Használjon egy puha, száraz rongyot.
- Ha még mindig nem tiszta, tegyen egy kis mennyiségű ammóniummentes, enyhe alkoholfmentes, karcolásmentes mosószert a tiszta, puha, szőszmentes rongyra, és törölje le a felületet.

Membersihkan Layar

- PASTIKAN LAYAR TELAH DIMATIKAN.
- JANGAN SEMPROTKAN ATAU TUANG CAIRAN APAPUN SECARA LANGSUNG KE LAYAR ATAU RANGKA.

Untuk membersihkan layar:

- Bersihkan layar menggunakan kain lembut yang bersih dan bebas serabut agar dapat menghilangkan debu dan partikel lainnnya.
- Jika layar masih belum bersih, aplikasikan sedikit pembersih kaca yang tidak mengandung amonia dan alkohol pada kain lembut yang bersih dan bebas serabut, lalu seka layar.

Untuk membersihkan rangka:

- Gunakan kain lembut yang kering.
- Jika rangka masih belum bersih, aplikasikan sedikit deterjen lembut yang tidak mengandung amonia maupun alkohol dan non-abrasif pada kain lembut yang bersih dan bebas serabut, lalu seka permukaannya.

电子电气产品有害物质限制使用标识要求

电子电气产品有害物质限制使用标识要求

电子电气产品有害物质限制使用标识要求

电子电气产品有害物质限制使用标识要求

电子电气产品有害物质限制使用标识要求

电子电气产品有害物质限制使用标识要求

部件名称	有害物质					
	铅 (Pb)	汞 (Hg)	镉 (Cd)	六价铬 (Cr (VI))	多溴联苯 (PBB)	多溴联苯醚 (PBDE)
外壳	○	○	○	○	○	○
电路板组件*	×	○	○	○	○	○
电源线/适配器	×	○	○	○	○	○
外部信号连接线	×	○	○	○	○	○
液晶面板	×	○	○	○	○	○