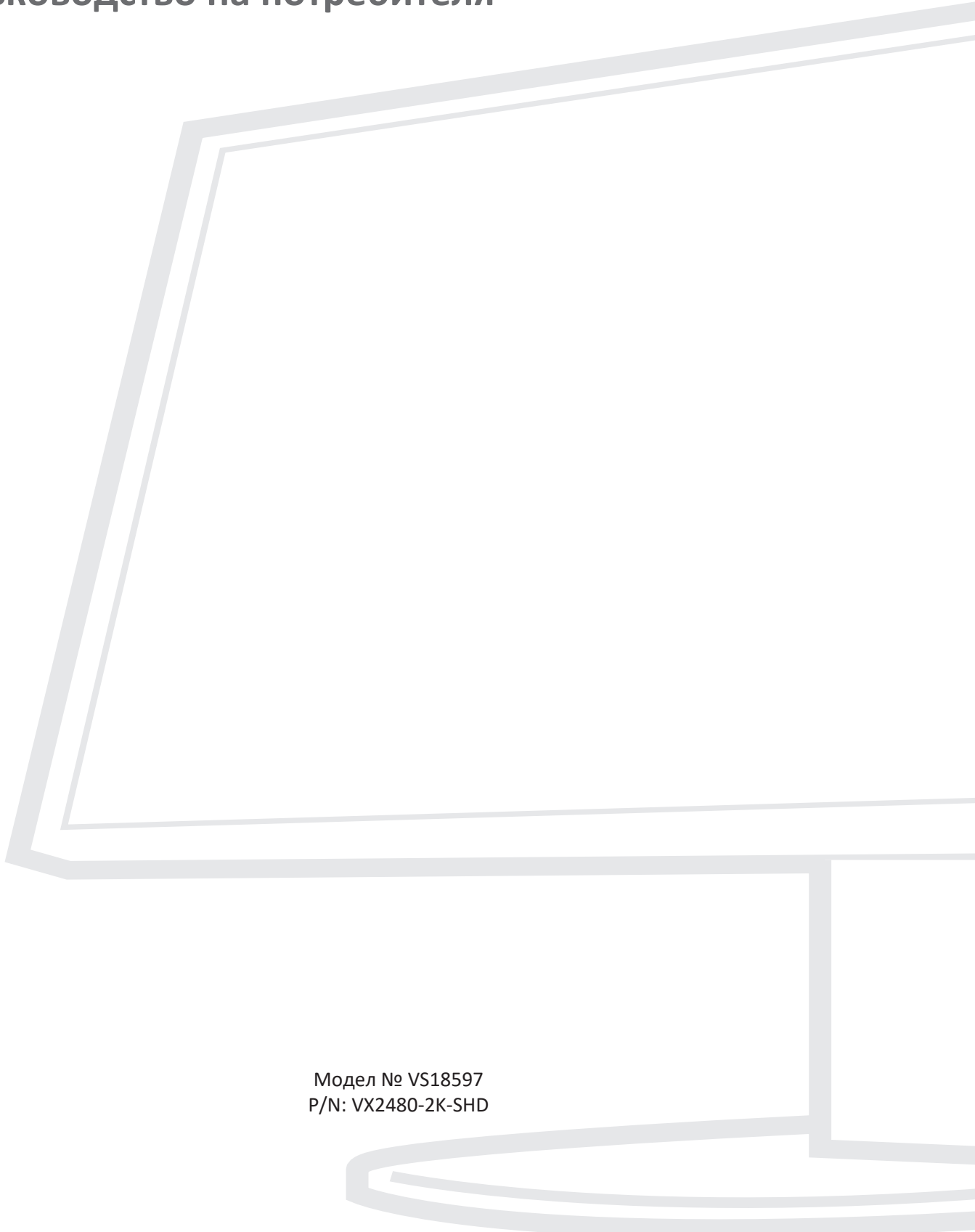


> VX2480-2K-shd

Дисплей

Ръководство на потребителя



Модел № VS18597
P/N: VX2480-2K-SHD

Благодарим Ви, че избрахте ViewSonic®

Като водещ в глобален мащаб доставчик на визуални решения, ViewSonic® е отдаден да надхвърля очакванията на света за технологична еволюция, иновация и простота. Ние от ViewSonic® вярваме, че нашите продукти имат потенциала да окажат положително влияние върху света и сме уверени, че продуктът ViewSonic®, който сте избрали, ще Ви служи добре.

Отново Ви благодарим, че избрахте ViewSonic®!

> Инструкции за безопасност

Моля прочетете следните **Инструкции за безопасност** преди да започнете да използвате устройството.

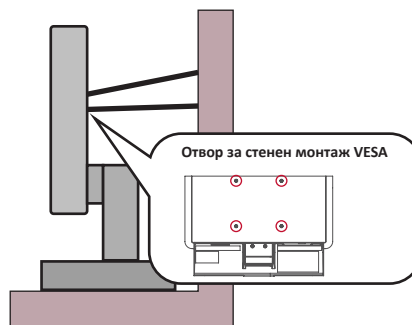
- Запазете това ръководство на потребителя на безопасно място за бъдещи справки.
- Прочетете всички предупреждения и следвайте всички инструкции.
- Трябва да седите на разстояние най-малко 18" (45 cm) от устройството.
- Около устройството трябва да има свободно разстояние от най-малко 4" (10 cm), за да се осигури добра вентилация.
- Поставете устройството на място с добра вентилация. Не поставяйте нищо върху него, което би попречило на разсейването на топлината.
- Устройството да не се използва близо до вода. За да се намали риска от пожар или токов удар, не излагайте устройството на влага.
- Избягвайте излъгване на устройството на пряка слънчева светлина или други източници на постоянна топлина.
- Да не се инсталира в близост до каквито и да било източници на топлина като радиатори, вентилаторно отопление, печки или други устройства (включително усилватели), които може да увеличат температурата на устройството до опасни нива.
- За почистване на корпуса отвън да се използва меко, сухо парче плат. За повече информация вижте раздел "Поддръжка" на това ръководство.
- Избягвайте да докосвате екрана, защото по екрана може да се събере мазнина от докосването Ви.
- Не докосвайте повърхността на екрана с остри или твърди предмети, защото това може да повреди екрана.
- Не поставяйте устройството върху плат или други материали, поставени между продукта и поддържащата го мебел.
- Когато местите устройството, внимавайте да не го изпуснете или ударите в нещо.
- Не поставяйте устройството върху неравна или нестабилна повърхност. Устройството може да падне, което доведе до нараняване или повреда.
- Не поставяйте тежки предмети върху устройството или кабелите за свързване.
- Винаги използвайте шкафове, стойки или методи за инсталиране, препоръчани от производителя на комплекта на устройството.
- Винаги използвайте мебели, които сигурно поддържат устройството.
- Винаги се уверявайте, че устройството не виси от ръба на поддържащата го мебел.
- Не поставяйте устройството върху високи мебели, като шкафове или библиотеки, без да закрепите както мебелите, така и устройството към подходяща опора.
- Винаги инструктирайте децата за опасностите от катеренето върху мебели за достигане на устройството или свързаното оборудване.

- Не поставяйте монитора на места, където е вероятно да има деца.
- Не поставяйте предмети, които може да изкушат деца да се катерят, като играчки и дистанционно управление, върху устройството или мебелите, върху които е поставено.
- Ако има пушек, странен шум или мирис, незабавно изключете устройството и се обадете на Вашия търговски представител или на ViewSonic®. Опасно е да продължавате да използвате устройството.
- Не се опитвайте да заобикаляте указанията за безопасност на поляризиран или заземяващ щепсел. Поляризираният щепсел има две остри части, като едната е по-широка от другата. Заземяващият щепсел има две остри части и трета, заземяваща издадена част. Широката остра част и третата издадена част са за Ваша безопасност. Ако щепселът не влиза в контакта, трябва да се снабдите с адаптер. Не се опитвайте да вкарате щепсела в контакта със сила.
- При свързване към електрически контакт НЕ отстранявайте заземяващата издадена част. Уверете се, че заземяващите издадени части никога не се отстраняват.
- Винаги прокаравайте и управлявайте кабелите, свързани към устройството, така че да се избегне спъване, дърпане или хващане.
- Защитете охранващия кабел от настъпване или прещипване, особено при щепсела и в точката, където излиза от оборудването. Уверете се, че охранващият контакт се намира близо до оборудването, така че да има лесен достъп до него.
- Изключете щепсела на охранващия кабел от електрическия контакт, ако устройството няма да се използва дълго време.
- Проверете разпределителната система на сградата. Системата трябва да има прекъсвач 120/240V, 20A.
- Да се използват само приспособления/аксесоари, като колички, стойки, стативи, конзоли или маси, посочени от производителя.
- Когато се използва етажерка, бъдете внимателни при преместването на етажерка и оборудването заедно, за да избегнете нараняване при преобръщането им.
- Сервизното обслужване да се извършва от квалифициран сервизен персонал. Обслужване се изисква, когато оборудването е повредено по някакъв начин, например:
 - » при повреда на охранващия кабел или щепсела;
 - » при разливане на течност или попадане на предмети вътре в оборудването;
 - » ако оборудването е било изложено на дъжд или влага;
 - » ако оборудването не работи нормално или е било изпуснато.
- При използване на слушалки, регулирайте силата на звука до подходящо ниво. В противен случай е възможно увреждане на слуха.



- Закрепването на устройството към стена или неподвижен предмет с кабели или други ограничаващи средства може да спомогне за поддържане на тежестта на устройството и да предотврати падането му.

| Шарка на отворите (Ш x В) | Интерфейсна подложка (Ш x В x Д) | Отвор на подложка | Технически характеристики и количество на болтовете |
|---------------------------|----------------------------------|-------------------|---|
| 100 x 100 mm | 115 x 115 x 2,6 mm | Ø 5 mm | M4 x 10 mm 4 броя |



ЗАБЕЛЕЖКА:

- Ограничаващото средство/кабелът трябва да издържа на сила 100N.
- Уверете се, че кабелът е изправен и няма провисване. Задната страна на устройството трябва да гледа към стената, за да се наклони под въздействието на външна сила.
- Уверете се, че устройството не е наклонено под въздействието на външна сила при произволна височина и ъгъл на завъртане на устройството.
- Ако съществуващият дисплей ще бъде запазен и мястото му ще бъде сменено, спазвайте същите предпазни мерки.

> Съдържание

| | |
|---|-----------|
| Инструкции за безопасност | 3 |
| Въведение..... | 8 |
| Съдържание на опаковката | 8 |
| Общ преглед на продукта | 9 |
| Изглед отпред и отзад..... | 9 |
| I/O портове..... | 9 |
| Първоначално инсталиране | 10 |
| Инсталиране на стойката | 10 |
| Монтаж на стена | 11 |
| Използване на гнездото за защита | 13 |
| Свързване | 14 |
| Свързване към захранването..... | 14 |
| Свързване на външни устройства..... | 15 |
| Използване на монитора..... | 16 |
| Регулиране на зрителния ъгъл | 16 |
| Регулиране на ъгъла на наклона | 16 |
| Включване/изключване на устройството | 17 |
| Използване на клавишите на контролния панел | 17 |
| Hot Keys (Бързи клавиши) | 18 |
| Quick Menu (Бързо меню) | 20 |
| Конфигурирайте Settings (Настройки)..... | 21 |
| Общи операции | 21 |
| Структура на екранното меню..... | 23 |
| Приложение | 27 |
| Технически характеристики | 27 |
| Речник..... | 29 |
| Отстраняване на неизправности | 33 |
| Поддръжка | 36 |
| Общи инструкции | 36 |
| Почистване на екрана | 36 |
| Почистване на корпуса..... | 36 |

Регулаторна и сервизна информация..... 37

| | |
|--|----|
| Информация за съответствие | 37 |
| Декларация за съответствие RoHS2 | 37 |
| Ограничения за опасни вещества в Индия..... | 38 |
| Изхвърляне на продукта в края на живота му | 38 |
| Информация за авторските права | 39 |
| Обслужване на клиенти | 40 |
| Ограничена гаранция | 41 |

> Въведение

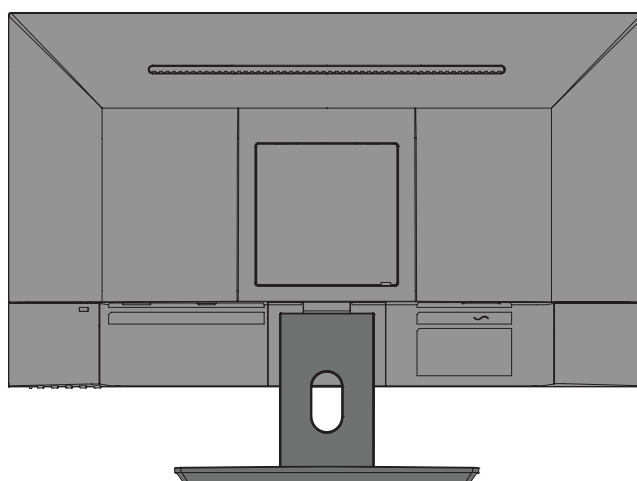
Съдържание на опаковката

- Монитор
- Захранващ кабел
- Видеокабел
- Ръководство за бърз старт

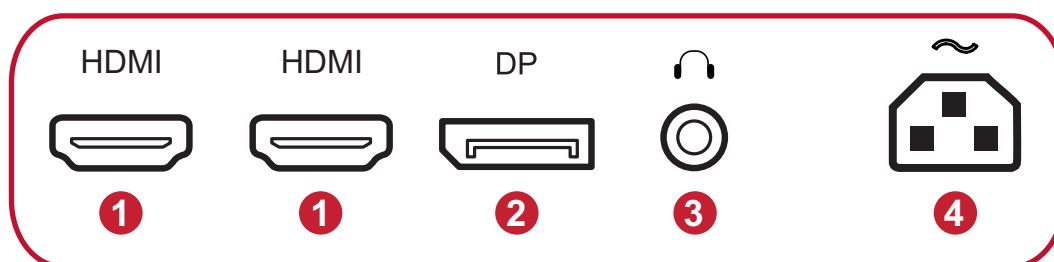
ЗАБЕЛЕЖКА: Захранващият кабел и видеокабелите, включени във Вашия комплект, варират в зависимост от Вашата държава. Свържете се с Вашия местен търговец за повече информация.

Общ преглед на продукта

Изглед отпред и отзад



I/O портове

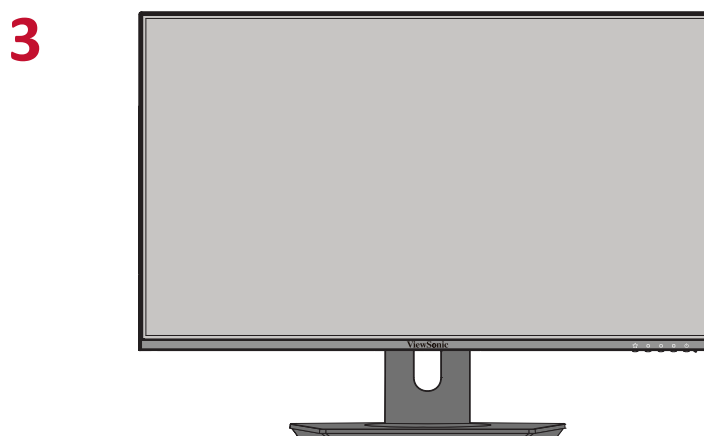
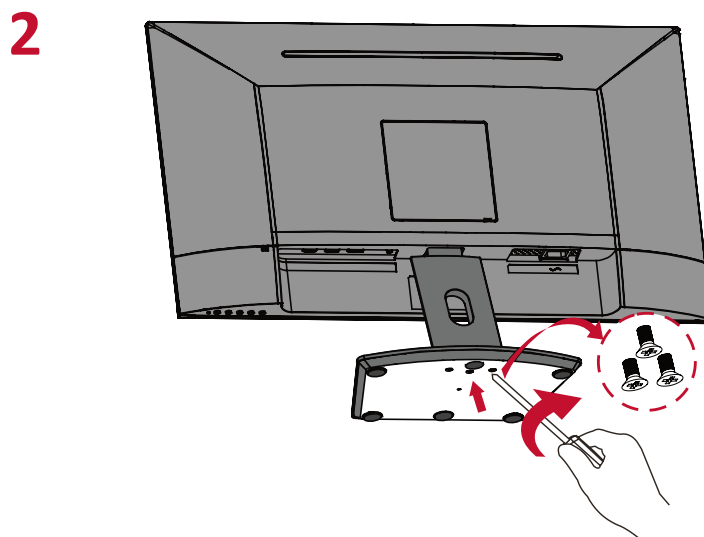
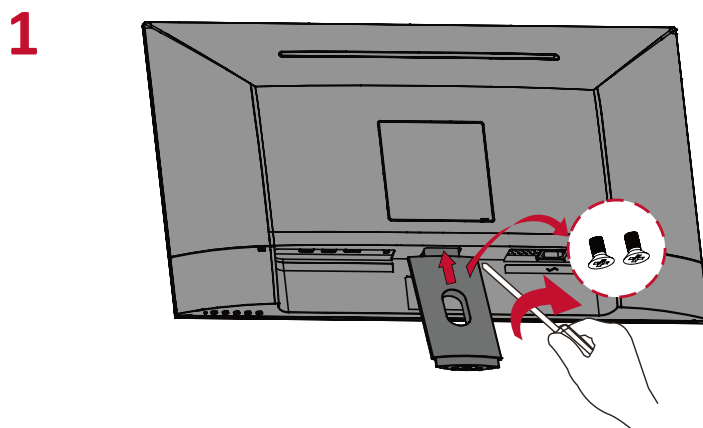


1. HDMI 2. DisplayPort 3. Audio Out 4. AC IN

ЗАБЕЛЕЖКА: За повече информация относно клавиша 1(★)/2/3/4/5(☹) и функциите му, вижте “Hot Keys (Бързи клавиши)” на страница 18.

> Първоначално инсталиране

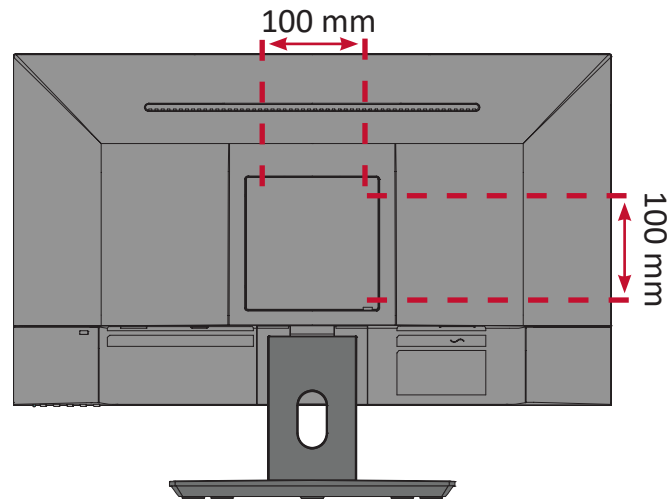
Инсталиране на стойката



ЗАБЕЛЕЖКА: Винаги поставяйте устройството върху равна, стабилна повърхност. Ако не направите това, възможно е устройството да падне и да се повреди и/или да предизвика нараняване.

Монтаж на стена

ЗАБЕЛЕЖКА: Да се използват само сертифицирани от UL комплекти за стенен монтаж.

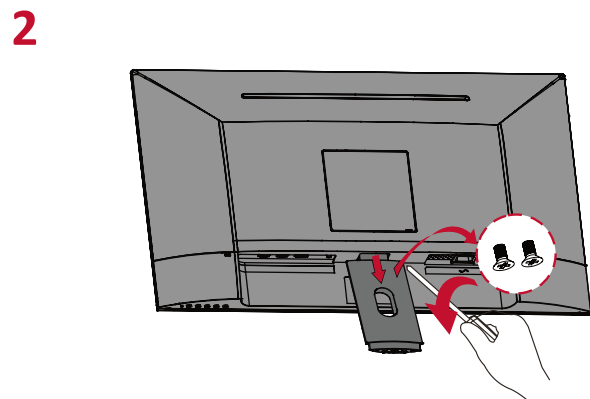
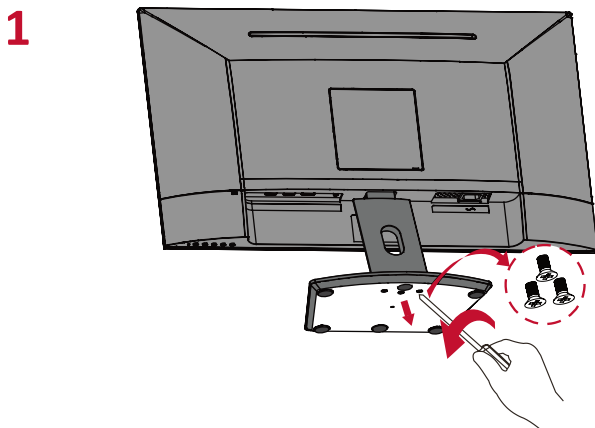


Вижте таблицата по-долу относно стандартните размери на комплектите за стенен монтаж.

| Максимално натоварване | Шарка на отворите (Ш x В) | Интерфейсна подложка (Ш x В x Д) | Отвор на подложка | Технически характеристики и количество на болтовете |
|------------------------|---------------------------|----------------------------------|-------------------|---|
| 14 kg | 100 x 100 mm | 115 x 115 x 2,6 mm | Ø 5 mm | M4 x 12 mm 4 броя |

ЗАБЕЛЕЖКА: Комплекти за стенен монтаж се продават отделно.

1. Изключете устройството и изключете всички кабели.
2. Поставете устройството върху равна, стабилна повърхност, като екранът сочи надолу.
3. Отстранете стойката на монитора.



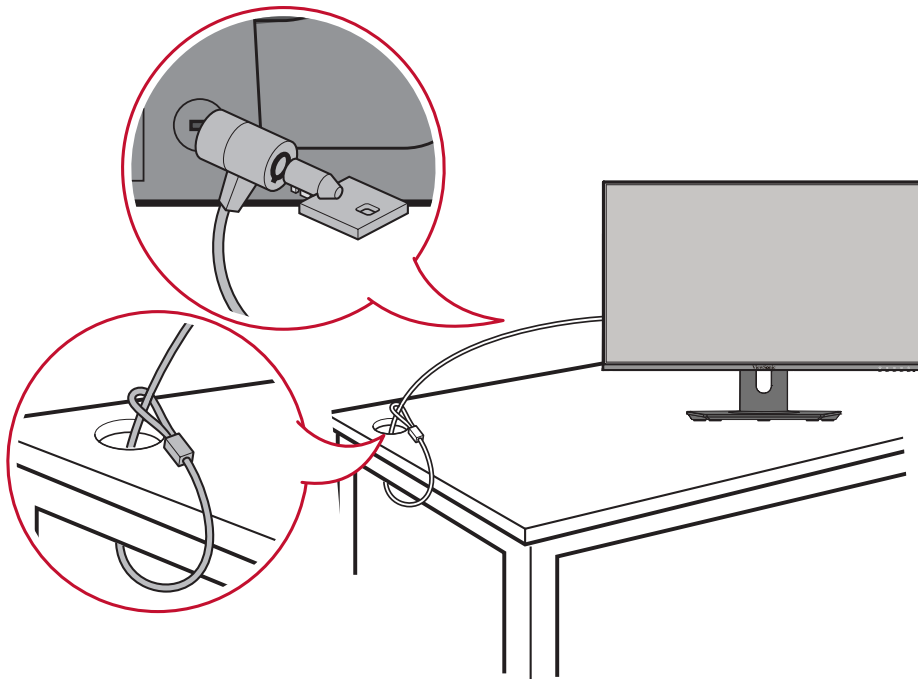
4. Прикрепете монтажната скоба към отворите за монтаж VESA на гърба на устройството. След това я закрепете здраво с четири (4) болта (M4 x 12 mm).
5. Следвайте инструкциите, предоставени с комплекта за стенен монтаж, за да монтирате монитора на стената.

Използване на гнездото за защита

За предотвратяване на кражба на устройството използвайте приспособлението за заключване с гнездо за защита, за да заключите устройството към неподвижен предмет.

Освен това, прикрепването на монитора към стена или фиксиран предмет с помощта на обезопасителен кабел може да спомогне да поддържа тежестта на монитора и предотвратяване на падането му.

По-долу има пример за инсталиране на устройството за заключване с гнездо за защита към маса.

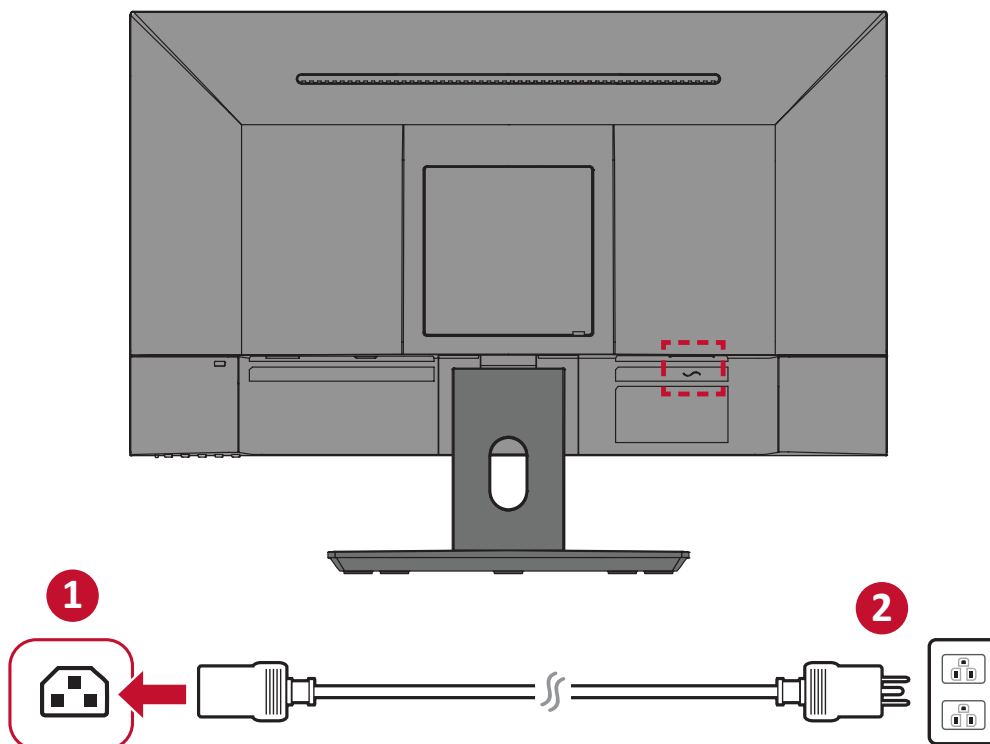


> **Свързване**

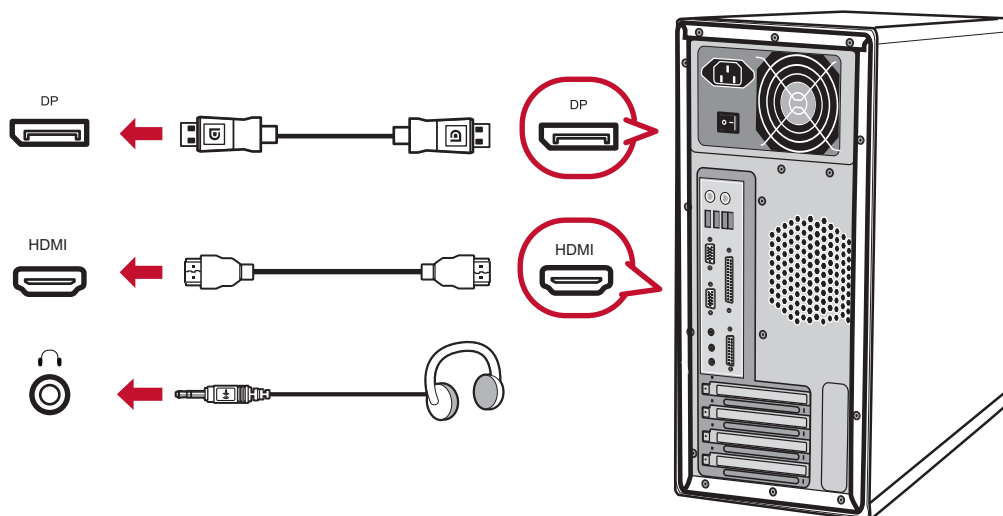
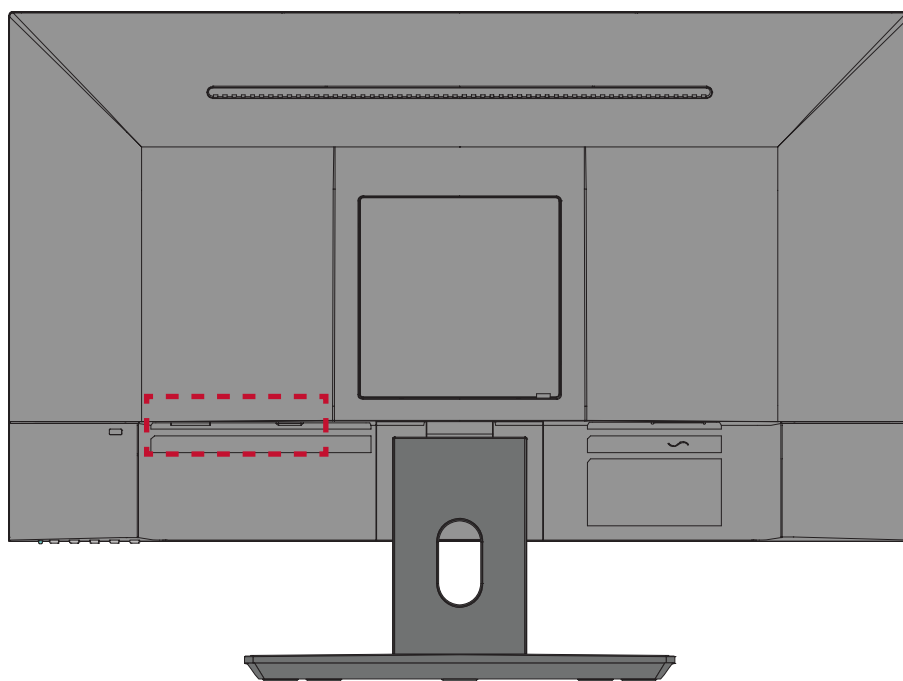
Този раздел Ви дава указания за това как да свържете монитора към друго оборудване.

Свързване към захранването

1. Свържете токовия адаптер към AC IN жака на гърба на устройството.
2. Включете щепсела в електрически контакт.



Свързване на външни устройства

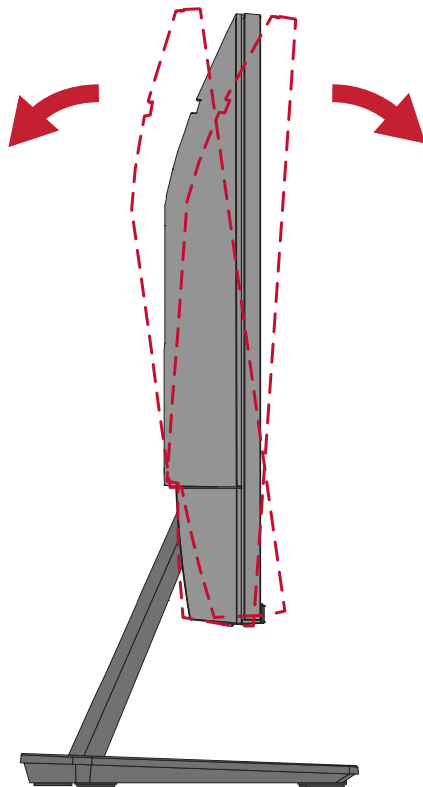


> Използване на монитора

Регулиране на зрителния ъгъл

Регулиране на ъгъла на наклона

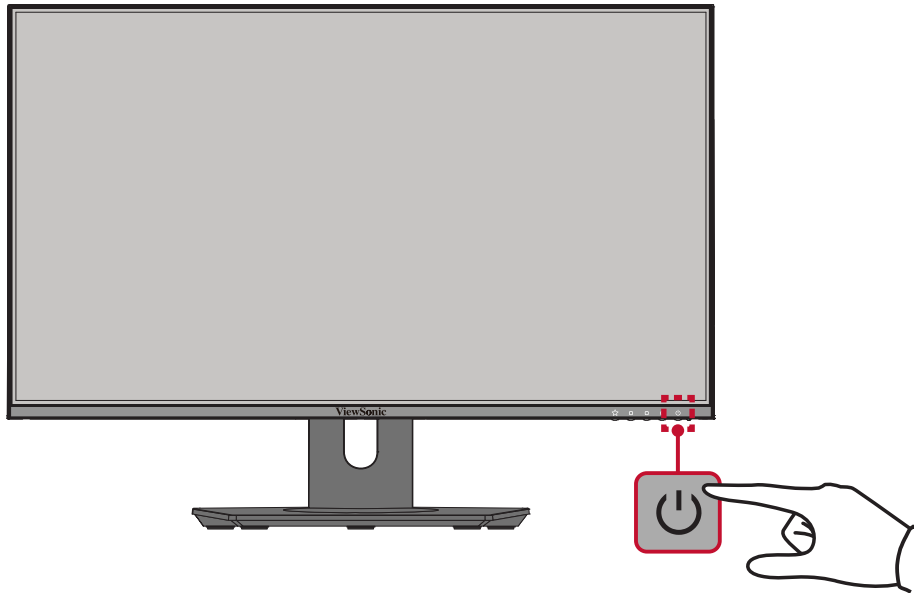
Наклонете монитора напред или назад до желания зрителен ъгъл (от -5° до 15°).



ЗАБЕЛЕЖКА: При регулиране поддържайте здраво с една ръка докато наклонявате монитора напред или назад с другата ръка.

Включване/изключване на устройството

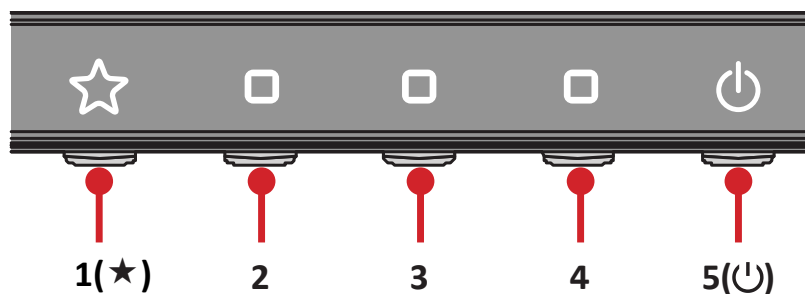
1. Включете щепсела в електрически контакт.
2. Натиснете бутона **Power (Вкл./изкл.)**, за да включите монитора.
3. За да изключите монитора, натиснете бутона **Power (Вкл./изкл.)** отново.



ЗАБЕЛЕЖКА: Мониторът ще консумира известно количество енергия докато захранващият кабел е включен към контакт. Ако мониторът не се използва продължително време, изключете щепсела от електрическия контакт.

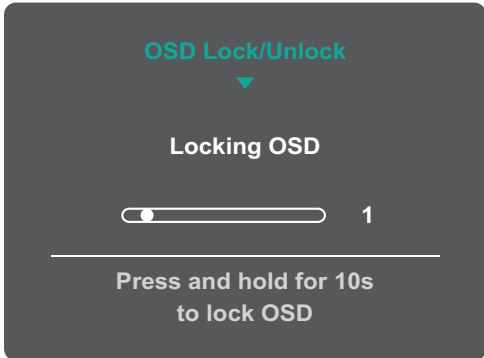
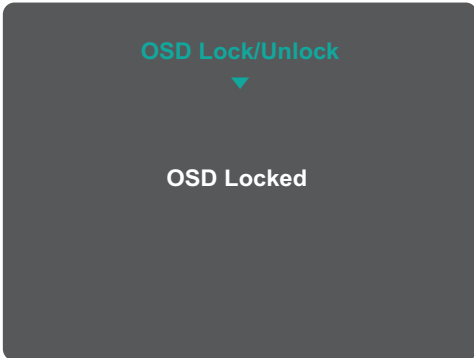
Използване на клавишите на контролния панел

Използвайте клавишите на контролния панел за достъп до Quick Menu (Бързо меню), активиране на горещи клавиши, навигация в екранното меню (OSD) и промяна на настройките.



Hot Keys (Бързи клавиши)

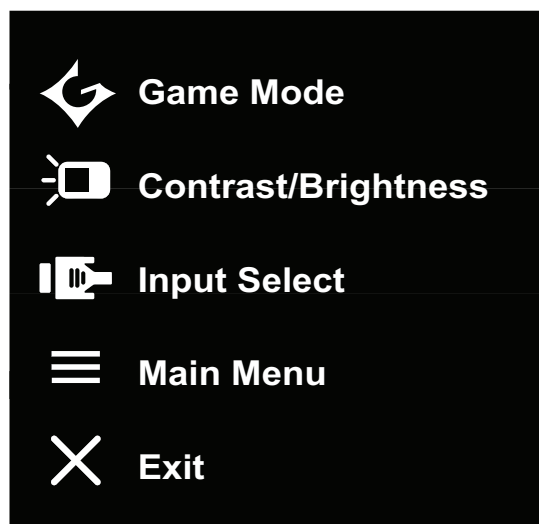
Когато екранното меню е изключено, може бързо да получите достъп до специални функции с помощта на клавишите на контролния панел.

| Клавиш | Описание |
|---------|--|
| 1(★)+ 4 | <p>Натиснете и задръжте клавишите за заключване/отключване на екранното меню.</p> <p>Когато менюто се появи на екрана, продължете да държите натиснати тези клавиши за 10 секунди за заключване/отключване на екранното меню.</p> <div data-bbox="655 609 1141 965" data-label="Image"></div> <p>Ако екранното меню е заключено, на екрана ще се появи следното съобщение:</p> <div data-bbox="660 1093 1136 1449" data-label="Image"></div> |






| Клавиш | Описание |
|------------------------|--|
| <p>1(★) + 3</p> | <p>Натиснете и задръжете клавишите за заключване/отключване на бутона Power (Вкл./Изкл.).</p> <p>Когато менюто се появи на екрана, продължете да държите натиснати тези клавиши за 10 секунди за заключване/отключване на бутона Power (Вкл./изкл.).</p> <div data-bbox="655 450 1141 801" data-label="Image"> </div> <p>Ако бутонът Power (Вкл./изкл.) е заключен, на екрана ще се появи следното съобщение:</p> <div data-bbox="655 931 1141 1283" data-label="Image"> </div> |
| <p>2 + 4</p> | <p>Натиснете клавишите, за да покажете/скриете екрана за рестартиране, когато устройството е включено.</p> <div data-bbox="667 1413 1133 1749" data-label="Image"> </div> |

Quick Menu (Бързо меню)

Натиснете клавиша 1(★)/2/3/4, за да активирате Quick menu (Бързо меню).



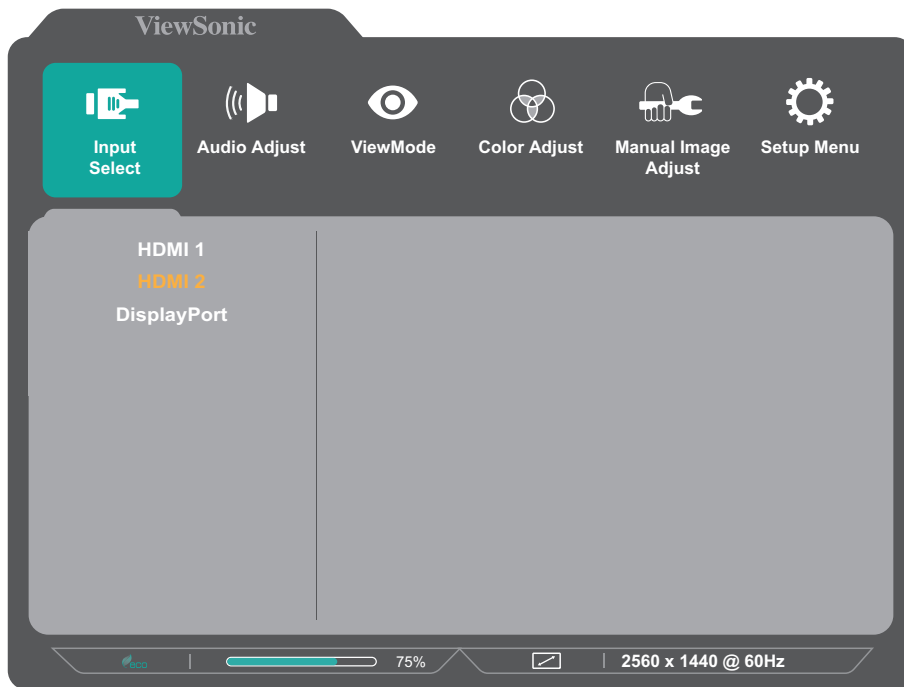
ЗАБЕЛЕЖКА: Следвайте ръководството за клавишите, което се появява в долната част на екрана, за да изберете опцията и да направите настройки.

| Меню | Описание |
|---|---|
|  Game Mode | Изберете една от готовите стандартни цветови настройки. |
|  Contrast/Brightness (Контраст/ Яркост) | Регулирайте нивото на яркост или контраст. |
|  Input Select (Избор на вход) | Изберете източник на входен сигнал. |
|  Main Menu (Главно меню) | Влезте в екранното меню. |
|  Exit (Изход) | За изход от Quick Menu (Бързо меню). |

Конфигурирайте Settings (Настройки)

Общи операции

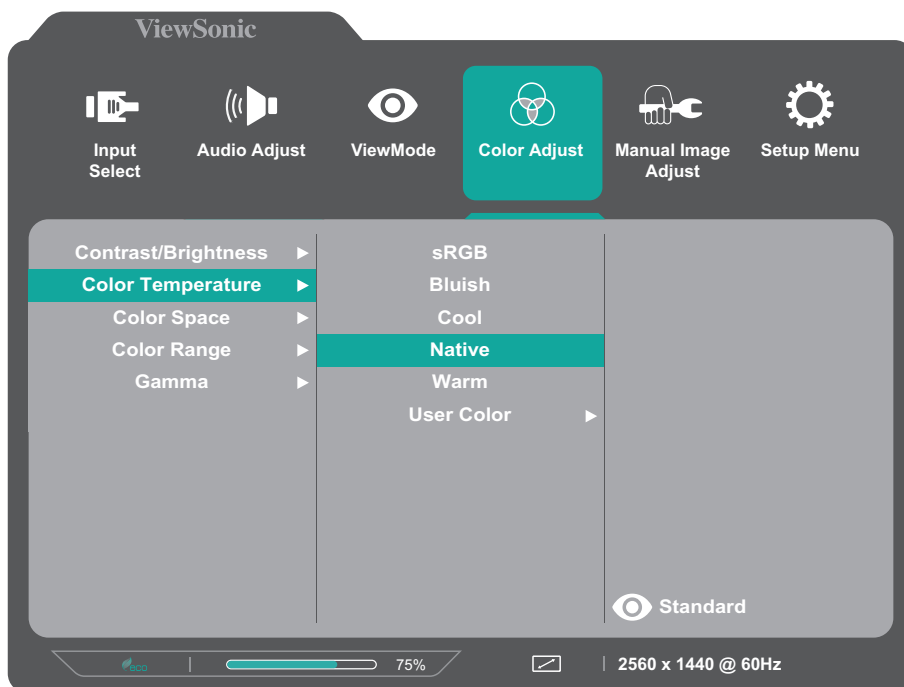
1. Натиснете клавиша **1(★)/2/3/4**, за да активирате Quick menu (Бързо меню).
После натиснете клавиша **4**, за да покажете екранното меню.



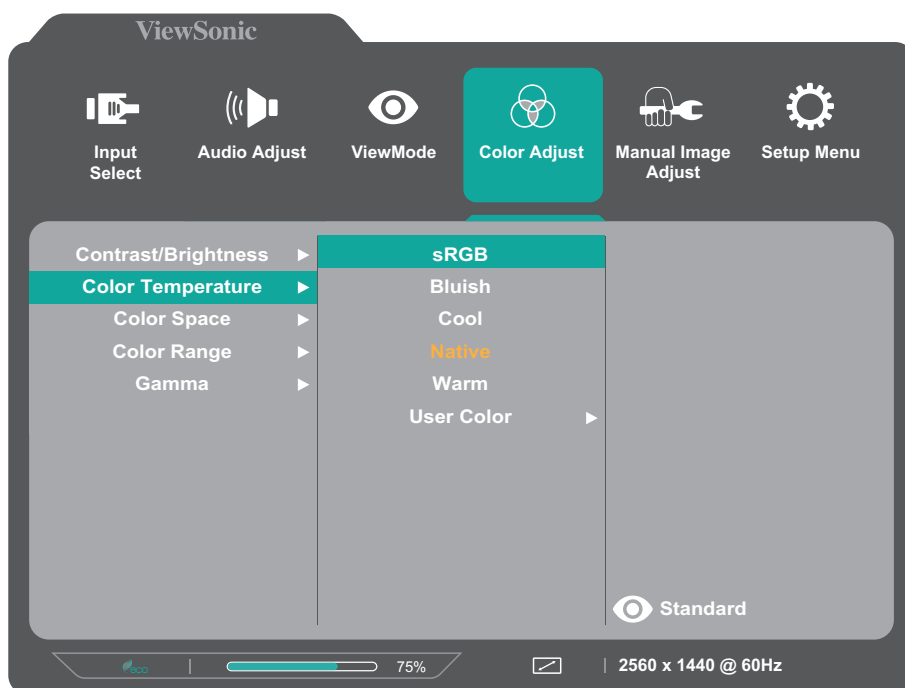
2. Натиснете клавиша **1(★)** или **2**, за да изберете главното меню.
После натиснете клавиша **3**, за да влезете в избраното меню.



3. Натиснете клавиша **1(★)** или **2**, за да изберете желаната опция на менюто. После натиснете клавиша **3**, за да влезете в подменюто.



4. Натиснете клавиша **1(★)** или **2**, за да регулирате/изберете настройката. Натиснете клавиша **3**, за да потвърдите.



ЗАБЕЛЕЖКА: Някои настройки на опциите на менюто не изискват потребителя да натиска клавиша **3** за потвърждение на избора. Следвайте ръководството за клавишите, което се появява в долната част на екрана, за да изберете опцията и да направите настройки.

5. Натиснете клавиша **4**, за да се върнете на предишното меню.

Структура на екранното меню

| Главно меню | Подменю | Опция на менюто | | |
|--------------|-------------|---------------------|---|--|
| Input Select | HDMI 1 | | | |
| | HDMI 2 | | | |
| | DisplayPort | | | |
| Audio Adjust | Volume | (-/+, 0~100) | | |
| | Mute | On | | |
| | | Off | | |
| ViewMode | Standard | | | |
| | Game | FPS | | |
| | | RTS | | |
| | | MOBA | | |
| | Custom | Black Stabilization | (-/+, 0/10/20/30/40/50/60/70/80/90/100) | |
| | | Advanced DCR | (-/+, 0/25/50/75/100) | |
| | | Response Time | Standard | |
| | | | Advanced | |
| | | | Ultra Fast | |
| | Recall | | | |
| | Movie | | | |
| | Web | | | |
| | Text | | | |
| MAC | | | | |
| Mono | | | | |

| Главное меню | Подменю | Опция на меню | | | |
|---------------------|---------------------|--|---------------|---------------|--|
| Color Adjust | Contrast/Brightness | Contrast | (-/+ , 0~100) | | |
| | | Brightness | (-/+ , 0~100) | | |
| | Color Temperature | sRGB | | | |
| | | Bluish | | | |
| | | Cool | | | |
| | | Native | | | |
| | | Warm | | | |
| | | User Color | Red | (-/+ , 0~100) | |
| | | Green | (-/+ , 0~100) | | |
| | | Blue | (-/+ , 0~100) | | |
| | Color Space | Auto | | | |
| | | RGB | | | |
| | | YUV | | | |
| | Color Range | Auto | | | |
| | | Full Range | | | |
| | | Limited Range | | | |
| Gamma | 1.8 | | | | |
| | 2.2 | | | | |
| | 2.6 | | | | |
| Manual Image Adjust | Sharpness | (-/+ , 0/25/50/75/100) | | | |
| | Blue Light Filter | (-/+ , 0~100) | | | |
| | Aspect Ratio | 1:1 | | | |
| | | 4:3 | | | |
| | | Fill Aspect Ratio | | | |
| | | Full Screen | | | |
| | Overscan | On | | | |
| | | Off | | | |
| | Black Stabilization | (-/+ , 0/10/20/30/40/50/60/70/80/90/100) | | | |
| | Advanced DCR | (-/+ , 0/25/50/75/100) | | | |
| Response Time | Standard | | | | |
| | Advanced | | | | |
| | Ultra Fast | | | | |

| Главное меню | Подменю | Опция на менюто | |
|--------------|-------------------|-------------------|--|
| Setup Menu | Language Select | English | |
| | | Français | |
| | | Deutsch | |
| | | Español | |
| | | Italiano | |
| | | Suomi | |
| | | Svenska | |
| | | Русский | |
| | | Türkçe | |
| | | Česká | |
| | | 日本語 | |
| | | 한국어 | |
| | | 繁體中文 | |
| | | 简体中文 | |
| | Resolution Notice | On | |
| | | Off | |
| | Information | | |
| | OSD Timeout | (-/+, 5/15/30/60) | |
| | OSD Background | On | |
| | | Off | |
| | Power Indicator | On | |
| | | Off | |
| | Auto Power Off | On | |
| Off | | | |

| Главно меню | Подменю | Опция на менюто | |
|-------------------|-----------------|-----------------|--|
| Setup Menu | Sleep | 30 Minutes | |
| | | 45 Minutes | |
| | | 60 Minutes | |
| | | 120 Minutes | |
| | | Off | |
| | ECO Mode | Standard | |
| | | Optimize | |
| | | Conserve | |
| | DisplayPort 1.1 | On | |
| | | Off | |
| | Auto Detect | On | |
| | | Off | |
| | DDC/CI | On | |
| | | Off | |
| | Memory Recall | | |

> Приложение

Технически характеристики

| Елемент | Категория | Технически характеристики |
|--------------------------------------|-------------------------|---|
| LCD | Тип | TFT, активна матрица 2560 x 1440 LCD; разстояние между пикселите 0,2058 (X.) mm x 0,2058 (B.) mm |
| | Размер на дисплея | 60,4 cm, 23,8" |
| | Цветен филтър | Вертикална RGB лента |
| | Лъскава повърхност | Тип без отблясъци, твърдо покритие 3H |
| Входен сигнал | Синхронизиране на видео | <u>TMDS digital (100 Ω)</u> HDMI(v. 1.4): f_h : 24-113 KHz, f_v : 50-75 Hz DisplayPort (v. 1.2): f_h : 24-113 KHz, f_v : 50-75 Hz |
| Съвместимост | Компютър | до 2560 x 1440 |
| | Macintosh | до 2560 x 1440 |
| | Препоръчва се | 2560 x 1440 при 75Hz |
| Разделителна способност ¹ | Поддържа се | <ul style="list-style-type: none"> • 2560 x 1440 при 60, 75Hz • 2560 x 1080 при 60Hz • 2048 x 1152 при 60Hz • 1920 x 1440 при 50, 60, 75Hz • 1920 x 1200 при 60, 75Hz • 1920 x 1080 при 24, 30, 50, 60, 75Hz • 1680 x 1050 при 60Hz • 1600 x 1200 при 60Hz • 1600 x 900 при 60Hz • 1440 x 900 при 60, 75Hz • 1400 x 1050 при 60Hz • 1360 x 768 при 60Hz • 1280 x 1024 при 60, 75Hz • 1280 x 960 при 60, 75Hz • 1280 x 800 при 60, 75Hz • 1280 x 768 при 60, 75Hz • 1280 x 720 при 60Hz • 1152 x 900 при 66Hz • 1152 x 870 при 75Hz • 1152 x 864 при 60, 75Hz • 1024 x 768 при 50, 60, 70, 72, 75Hz • 832 x 624 при 75Hz • 800 x 600 при 56, 60, 72, 75Hz • 720 x 480 при 60Hz • 720 x 400 при 70Hz • 640 x 480 при 60, 67, 72, 75Hz • 640 x 400 при 60, 70Hz • 640 x 350 при 70Hz |

| Елемент | Категория | Технически характеристики |
|----------------------------|---------------------------|---|
| Токов адаптер ² | Входно напрежение | AC 100-240V, 50/60Hz (автоматично превключване) |
| Площ на дисплея | Пълно сканиране (Х. х В.) | 526,848 x 296,352 mm (20,74" x 11,67") |
| Условия на работа | Температура | От 0° C до 40° C (от 32° F до 104° F) |
| | Влажност | От 10% до 90% (без кондензация) |
| | Надморска височина | 16 404 ft (5 km) |
| Условия на съхранение | Температура | От -20° C до 60° C (от -4° F до 140° F) |
| | Влажност | От 5% до 90% (без кондензация) |
| | Надморска височина | 40 000 ft (12,1 km) |
| Размери | Физ.(Ш х В х Д) | 539,2 x 400,6 x 175 mm (21,2" x 15,8" x 6,9") |
| Стенен монтаж | Размери | 100 x 100 mm |
| Тегло | Физ. | 4,03 kg (8,88 lbs) |
| Енергоспестяващи режими | On (Вкл.) ³ | 24W (станд.) |
| | Off (Изкл.) | ≤ 0,3 W |

¹ Не конфигурирайте графичната карта на Вашия компютър да надвишава тези режими на тайминг; ако направите това е възможна трайна повреда на дисплея.

² Използвайте само токовия адаптер от ViewSonic® или оторизиран източник.

Речник

Този раздел представлява стандартен речник с термини, използвани за всички модели LCD дисплеи. Всички термини са посочени в азбучен ред.

ЗАБЕЛЕЖКА: Някои термини може да не са приложими за Вашия монитор.

А **Advanced DCR (Подобрен DCR)**

Технологията на подобрен DCR автоматично открива сигнала на изображението и интелигентно управлява яркостта и цвета на подсветката, с цел подобряване на способността да се прави черното още по-черно при тъмна сцена и да се прави бялото още по-бяло в ярко осветена среда.

Audio Adjust (Настройка на звука)

Регулира силата на звука, приглушава звука или превключва между различните входове, ако имате повече от един източник.

Auto Detect (Автоматично откриване)

Ако източникът на текущия входен не е сигнал, мониторът автоматично ще превключи на следващата опция за вход. Тази функция при някои модели е забранена по подразбиране.

В **Blue Light Filter (Син светифилтър)**

Регулира филтъра, който блокира високоенергийната синя светлина за по-комфортно зрително изживяване.

Brightness (Яркост)

Регулира нивата на фоновия черен цвят на екранното изображение.

C Color Adjust (Настройка на цветовете)

Осигурява няколко режима на настройка на цветовете, за подпомогне регулирането на настройките на цветовете, така че те да отговарят на нуждите на потребителя.

Color Space (Цветово пространство)

Позволява на потребителите да избират кое цветово пространство биха искали да използват за цветовия изход на монитора (RGB, YUV).

Color Temperature (Температура на цветовете)

Позволява на потребителите да избират специфични настройки за температурата на цветовете с цел по-нататъшно персонализиране на опита им при гледане на монитора.

| Настройка по подразбиране на панела | Оригинално състояние на панела |
|--|--|
| sRGB | За система Windows се използва стандартно цветово пространство. |
| Bluish (Синкав) | Задайте температурата на цветовете да бъде 9 300K. |
| Cool (Студен) | Задайте температурата на цветовете да бъде 7 500K. |
| Native (Изходен) | Цветова температура по подразбиране. Препоръчва се за обща употреба. |
| Warm (Топъл) | Задайте температурата на цветовете да бъде 5 000K. |

Contrast (Контраст)

Регулира разликата между фона на изображението (ниво на черния цвят) и предния план (ниво на белия цвят).

I Information (Информация)

Показва режима на тайминг (входен видеосигнал), който идва от графичната карта в компютъра, номера на течнокристалния модел, серийния номер и адреса на уебсайта на ViewSonic®. Вижте ръководството на потребителя на Вашата видеокарта за инструкции относно промяната на разделителната способност и скоростта на опресняване (вертикална честота).

ЗАБЕЛЕЖКА: VESA 1024 x 768 при 60Hz, например, означава, че разделителната способност е 1024 x 768, а скоростта на опресняване е 60 Hz.

Input Select (Избор на вход)

Превключва между различните опции за вход, налични за монитора.

M Manual Image Adjust (Ръчно настройване на изображението)

Показва менюто "Manual Image Adjust (Ръчно настройване на изображението)". Може ръчно да зададете разнообразни настройки на качеството на изображението.

Memory Recall (Възстановяване на настройките на паметта)

Връща направените корекции обратно към фабричните настройки, ако дисплеят работи във фабричен режим за тайминг с готови настройки, изброен в "Спецификации" на това ръководство.

ЗАБЕЛЕЖКА: (Изключение) Това управление не оказва влияние върху промените, направени с настройка "Language Select (Избор на език)" или "Power Lock (Блокиране на захранването)".

O Overscan (Запълване на екрана)

Отнася се до изрязано изображение на екрана на Вашия монитор. Настройка на Вашия монитор, където филмовото съдържание се увеличава, така че да не виждате най-външните ръбове на филма.

R Resolution Notice (Заб. по разделителната способност)

Забележката казва на потребителите, че текущата разделителна способност на гледане не е правилната изходна разделителна способност. Тази забележка ще се появи в прозореца за настройки на дисплея, когато настройвате разделителната способност на дисплея.

Response Time (Време на реакция)

Настройва времето за реакция, създава гладки изображения без ивици, размазване или двойни изображения. Ниското време на реакция е перфектно за по-голямата част игри със силно интензивна графика и осигурява изумително визуално качество, докато гледате спортни състезания или филми с много екшън.

S Setup Menu (Меню за настройка)

Задава настройките на менюто на екранното меню. Много от тези настройки могат да активират известията на екранното меню така, че на потребителите да не им се налага да отварят повторно менюто.

Sharpness (Рязкост)

Регулира качеството на изображението на монитора.

V ViewMode (Режим на преглед)

Уникалната функция ViewMode (режим на преглед) на ViewSonic предлага предварителните настройки "Game (Игра)", "Movie (Филм)", "Web (Интернет)", "Text (Текст)", "MAC" и "Mono (Моно)". Тези предварителни настройки са специално създадени да осигуряват оптимизирано качество за гледане на различни приложения на екрана.

Отстраняване на неизправности

Този раздел описва някои често срещани проблеми, с които може да се сблъскате докато използвате монитора.

| Проблем | Вероятни решения |
|---|--|
| Няма захранване | <ul style="list-style-type: none">• Уверете се, че сте включили монитора, като натиснете бутона Power (Захранване).• Уверете се, че захранващият кабел е правилно и сигурно свързан към монитора и електрическия контакт.• Включете друго електрическо устройство в електрическия контакт, за да се уверите, че контактът снабдява с енергия. |
| Захранването е включено, но на екрана няма изображение. | <ul style="list-style-type: none">• Уверете се, че видеокабелът, свързващ монитора към компютъра, е правилно и сигурно свързан.• Регулирайте настройките за яркост и контраст.• Уверете се, че е избран правилният източник на входен сигнал. |
| Грешни или странни цветове | <ul style="list-style-type: none">• Ако цветове (червено, зелено или синьо) липсват, проверете видеокабела, за да се уверите, че е правилно и сигурно свързан. Разхлабени или счупени изводи в конектора на кабела може да доведат до неправилно свързване.• Свържете монитора към друг компютър. |
| Изображението на екрана е твърде светло или тъмно. | <ul style="list-style-type: none">• Регулирайте настройките на яркост и контраст чрез екранното меню.• Нулирайте монитора до фабричните му настройки. |
| Изображението на екрана е накъсано | <ul style="list-style-type: none">• Уверете се, че е избран правилният източник на входен сигнал.• Проверете за огънати или счупени изводи в конектора на видеокабела.• Уверете се, че видеокабелът, свързващ монитора към компютъра, е правилно и сигурно свързан. |
| Образът на екрана е замъглен. | <ul style="list-style-type: none">• Регулира разделителната способност на правилното Aspect Ratio (Съотношение на страните).• Нулирайте монитора до фабричните му настройки. |

| Проблем | Вероятни решения |
|--|---|
| Екранът не е правилно центриран | <ul style="list-style-type: none"> • Регулирайте хоризонталните и вертикалните контроли чрез екранното меню. • Проверете Aspect Ratio (Съотношение на страните). • Нулирайте монитора до фабричните му настройки. |
| Екранът изглежда жълт | <ul style="list-style-type: none"> • Уверете се, че “Blue Light Filter (Син светофилтър)” е изключен. |
| Екранното меню не се появява на екрана/няма достъп до контролите на екранното меню | <ul style="list-style-type: none"> • Проверете дали екранното меню е заключено. Ако да, натиснете и задръжте клавиш 3 и 5 за 10 секунди. • Изключете монитора, изключете захранващия кабел, включете го отново, след което включете монитора. • Нулирайте монитора до фабричните му настройки. |
| Клавишите на контролния панел не функционират. | <ul style="list-style-type: none"> • Не натискайте повече от един клавиш едновременно. • Рестартирайте компютъра. |
| Някои менюта не могат да бъдат избрани в екранното меню | <ul style="list-style-type: none"> • Регулирайте ViewMode (Режим на преглед) или входния сигнал. • Нулирайте монитора до фабричните му настройки. |
| Няма аудиоизход | <ul style="list-style-type: none"> • Ако използвате слушалки, уверете се, че е свързан жакът mini stereo. • Уверете се, че силата на звука не е приглушена и че не е 0. • Проверете настройката Audio Input (Аудиовход). |
| Мониторът не се регулира | <ul style="list-style-type: none"> • уверете се, че няма пречки в близост до или върху монитора, както и че има подходящо разстояние. • За повече информация вижте “Регулиране на зрителния ъгъл” на страница 15. |
| USB устройства, свързани към монитора не работят | <ul style="list-style-type: none"> • Уверете се, че USB кабелът е свързан правилно. • Опитайте да промените на друг USB порт (ако е приложимо). • Някои USB устройства изискват по-голям ток. Свържете устройството направо към компютъра. |

| Проблем | Вероятни решения |
|--|--|
| Свързано е външно устройство, но на екрана няма изображение. | <ul style="list-style-type: none">• Уверете се, че Power (Захранване) е On (Вкл.)• Увеличете яркостта и контраста чрез екранното меню.• Проверете свързващия кабел и се уверете, че е правилно и сигурно свързан. Разхлабени или счупени изводи в конектора на кабела може да доведат до неправилно свързване. |

Поддръжка

Общи инструкции

- Уверете се, че мониторът е изключен и захранващият кабел е изваден от електрическия контакт.
- Никога не пръскайте и не изливайте течност върху екрана или корпуса.
- Боравенето с монитора да става внимателно, защото ако монитор с тъмен цвят бъде одраскан, белезите ще се виждат по-ясно отколкото при мониторите със светъл цвят.

Почистване на екрана

- Избършете екрана с чисто и меко парче плат без власинки. Това премахва прах и други частици.
- Ако екранът все още не е чист, използвайте малко количество препарат за почистване на прозорци, несъдържащ амоняк и алкохол, върху чисто и меко парче плат без власинки, след което почистете екрана.

Почистване на корпуса

- Използвайте меко и сухо парче плат.
- Ако корпусът все още не е чист, използвайте малко количество мек, неабразивен почистващ препарат, несъдържащ амоняк и алкохол, върху чисто и меко парче плат без власинки, след което избършете повърхността.

Отказ от отговорност

- ViewSonic® не препоръчва използването на почистващи препарати с амоняк или алкохол върху екрана на дисплея или върху корпуса. Има данни, че някои химични почистващи препарати повреждат екрана и/или корпуса на монитора.
- ViewSonic® не носи отговорност за повреди в резултат от използване на почистващи препарати, съдържащи амоняк или алкохол.

> Регулаторна и сервизна информация

Информация за съответствие

Този раздел съдържа всички приложими изисквания и изявления относно приложимите разпоредби. Съответните потвърдени приложения трябва да се отнасят до етикетите с имената и съответните маркировки върху устройството.

Следната информация е само за страни-членки на ЕС:

Маркировката, показана вдясно, съответства на Директива 2012/19/ЕС относно отпадъци от електрическо и електронно оборудване (ОЕЕО). Маркировката показва изискването да НЕ се изхвърля оборудването като несортиран комунален отпадък, а да се използват системите за разделно събиране на отпадъци съгласно местните закони.



Декларация за съответствие RoHS2

Този продукт е проектиран и произведен в съответствие с Директива 2011/65/ЕС на Европейския парламент и на Съвета относно ограничението за употребата на определени опасни вещества в електрическото и електронното оборудване (Директива RoHS2) и се счита, че отговаря на максималните стойности за концентрация, издадени от Европейски комитет за техническо адаптиране (ТАС), както е показано по-долу:

| Субстанция | Предложена максимална концентрация | Действителна концентрация |
|---------------------------------------|------------------------------------|---------------------------|
| Олово (Pb) | 0,1% | < 0,1% |
| Живак (Hg) | 0,1% | < 0,1% |
| Кадмий (Cd) | 0,01% | < 0,01% |
| Шествалентен хром (Cr6 ⁺) | 0,1% | < 0,1% |
| Полибромирани бифенили (PBBs) | 0,1% | < 0,1% |
| Полибромирани дифенилови етери (PBDE) | 0,1% | < 0,1% |
| Бис (2-етилхексил) фталат (DEHP) | 0,1% | < 0,1% |
| Бутил бензил фталат (BBP) | 0,1% | < 0,1% |
| Дибутил фталат (DBP) | 0,1% | < 0,1% |
| Диизобутил фталат (DIBP) | 0,1% | < 0,1% |

Някои компоненти на продукти, както е посочено по-горе, са освободени съгласно Приложение III от Директивата за ограничението на опасните вещества, както е посочено по-долу.

- Медна сплав, съдържаща до 4 тегловни % олово.
- Олово в припои за висока температура на топене (т.е. сплави на оловна база 85 или повече тегловни % олово).
- Електрически и електронни компоненти, съдържащи олово в стъклен или керамичен диелектрик, различен от керамичния диелектрик на кондензатори, напр. пиезоелектрични съединения, представляващи стъклена или керамична матрица.

Ограничения за опасни вещества в Индия

Изявление за ограничение относно използването на опасни вещества (Индия). Този продукт е в съответствие с Правило 2011 за отпадъци от електрическо и електронно оборудване на Индия и забранява използването на олово, живак, шествалентен хром, полибромирани бифенили или полибромирани дифенилови етери в концентрации, надвишаващи 0,1 тегловен % и 0,01 тегловен % за кадмий, освен в освободените случаи, определени в График 2 на Правилото.

Изхвърляне на продукта в края на живота му

ViewSonic® се грижи за околната среда и се ангажира да работи и живее екологично. Благодарим Ви, че сте част от Smarter, Greener Computing. Моля посетете

уеб сайта на ViewSonic®, за да научите повече.

САЩ и Канада:

<https://www.viewsonic.com/us/company/green/go-green-with-viewsonic/#recycle-program>

Европа:

<http://www.viewsoniceurope.com/eu/support/call-desk/>

Тайван:

<https://recycle.epa.gov.tw/>

Информация за авторските права

Авторско право © ViewSonic® Corporation, 2022 г. Всички права запазени.

Macintosh и Power Macintosh са регистрирани търговски марки на Apple Inc.

Microsoft, Windows и логото на Windows са регистрирани търговски марки на Microsoft Corporation в САЩ и в други държави.

ViewSonic®, логото с трите птици, OnView, ViewMatch и ViewMeter са регистрирани търговски марки на ViewSonic® Corporation.

VESA е регистрирана търговска марка на Video Electronics Standards Association. DPMS, DisplayPort и DDC са търговски марки на VESA.

ENERGY STAR® е регистрирана търговска марка на U.S. Environmental Protection Agency (Агенция за защита на околната среда (EPA) на САЩ).

Като партньор на ENERGY STAR®, ViewSonic® Corporation определя, че този продукт отговаря на предписанията на ENERGY STAR® за енергийна ефективност.

Отказ от отговорност: ViewSonic® Corporation не носи отговорност за технически или редакторски грешки или пропуски тук, нито за случайни или произтичащи щети в резултат от предоставянето на този материал.

В интереса на постоянно подобрене на продукта, ViewSonic® Corporation си резервира правото да променя техническите характеристики на продукта без предизвестие. Информацията в този документ може да се промени без предизвестие.

Никоя част от този документ да не се копира, възпроизвежда или предава по какъвто и да било начин и за каквито и да било ели без писменото разрешение на ViewSonic® Corporation.

Обслужване на клиенти

За техническа поддръжка или услуга на продукта, вижте таблицата по-долу, за да се свържете с търговеца си.

ЗАБЕЛЕЖКА: Ще Ви е необходим серийния номер на продукта.

| Държава/ регион | Уеб сайт | Държава/ регион | Уеб сайт |
|---|--|--------------------------|--|
| Азиатско-тихоокеанския регион и Африка | | | |
| Australia | www.viewsonic.com/au/ | Bangladesh | www.viewsonic.com/bd/ |
| 中国 (China) | www.viewsonic.com.cn | 香港 (繁體中文) | www.viewsonic.com/hk/ |
| Hong Kong (English) | www.viewsonic.com/hk-en/ | India | www.viewsonic.com/in/ |
| Indonesia | www.viewsonic.com/id/ | Israel | www.viewsonic.com/il/ |
| 日本 (Japan) | www.viewsonic.com/jp/ | Korea | www.viewsonic.com/kr/ |
| Malaysia | www.viewsonic.com/my/ | Middle East | www.viewsonic.com/me/ |
| Myanmar | www.viewsonic.com/mm/ | Nepal | www.viewsonic.com/np/ |
| New Zealand | www.viewsonic.com/nz/ | Pakistan | www.viewsonic.com/pk/ |
| Philippines | www.viewsonic.com/ph/ | Singapore | www.viewsonic.com/sg/ |
| 臺灣 (Taiwan) | www.viewsonic.com/tw/ | ประเทศไทย | www.viewsonic.com/th/ |
| Việt Nam | www.viewsonic.com/vn/ | South Africa & Mauritius | www.viewsonic.com/za/ |
| Америка | | | |
| United States | www.viewsonic.com/us | Canada | www.viewsonic.com/us |
| Latin America | www.viewsonic.com/la | | |
| Европа | | | |
| Europe | www.viewsonic.com/eu/ | France | www.viewsonic.com/fr/ |
| Deutschland | www.viewsonic.com/de/ | Қазақстан | www.viewsonic.com/kz/ |
| Россия | www.viewsonic.com/ru/ | España | www.viewsonic.com/es/ |
| Türkiye | www.viewsonic.com/tr/ | Україна | www.viewsonic.com/ua/ |
| United Kingdom | www.viewsonic.com/uk/ | | |

Ограничена гаранция

Дисплей ViewSonic®

Какво покрива гаранцията:

ViewSonic® гарантира, че продуктите няма да имат дефекти в изработката и материалите по време на гаранционния период. Ако продукт се окаже с дефект в материалите или изработката по време на гаранционния период, ViewSonic® може, по собствена преценка и като Ваша единствена корективна мярка, да поправи или смени продукта със сходен продукт. Продуктът или частите за замяна може да включват преработени или рециклирани части или компоненти. Поправеното или сменено оборудване или компоненти се покриват от баланса от оставащо време в оригиналната ограничена гаранция на потребителя. Гаранционният продукт няма да се удължава. ViewSonic® не предоставя гаранция за софтуера на трети лица, независимо дали е включен с продукта или инсталиран от клиента. Инсталиране на неразрешени хардуерни части или компоненти (напр. лампи на проектор). (Моля вижте: раздел "Какво изключва и не покрива гаранцията").

Колко дълго важи гаранцията:

Дисплеите ViewSonic® имат гаранция от 1 до 3 години в зависимост от държавата на закупуване, която важи за всички части, включително източника на светлина и за изработката, от датата на първоначалната покупка от потребителя.

Кого защитава гаранцията:

Тази гаранция важи само за потребителя, осъществил първоначалната покупка.

Какво изключва и не покрива гаранцията:

- Всеки продукт, чийто сериен номер е бил заличен, променен или отстранен.
- Повреда, влошаване или неизправност в резултат от:
 - » Злополука, неправилна употреба, немарливост, пожар, вода, светкавица или други природни бедствия, неразрешена модификация на продукта или неспазване на инструкциите, предоставени с продукта.
 - » Ремонт или опит за ремонт от лице, което не е оторизирано от ViewSonic®.
 - » Повреда или загуба на програми, данни или отстраняема памет за мултимедия.
 - » Нормално износване.
 - » Отстраняване или инсталиране на продукта.

- Загуба на софтуер или данни по време на ремонт или замяна.
- Повреда на продукта поради транспорта.
- Външни за продукта причини, като промени в електричеството или неизправност.
- Използване на консумативи или части, които не отговарят на спецификациите на ViewSonic.
- Неизвършване от собственика на периодична поддръжка на продукта, както е посочено в Ръководство на потребителя.
- Друга причина, която не е свързана с дефект на продукта.
- Повреда, причинена от статични (неподвижни) изображения, показани продължително време (също известно като "прегаряне на образа").
- Софтуер - софтуер на трети страни, включен в продукта или инсталиран от клиента.
- Хардуер/аксесоари/части/компоненти - инсталация на неоторизиран хардуер, аксесоари, консумативи или компоненти (напр. лампи на проектор).
- Повреда на или злоупотреба с покритието на повърхността на дисплея чрез неподходящо почистване, както е показано в Ръководството на потребителя на продукта.
- Разходи за отстраняване, инсталиране и настройка, включително стенен монтаж на продукта.

Как да получите обслужване:

- За информация относно получаване на гаранционно обслужване, свържете се с Обслужване на клиенти на ViewSonic® (вижте страницата "Обслужване на клиенти"). Трябва да въведете серийния номер на Вашия продукт.
- За да получите гаранционно обслужване, трябва да предоставите: (а) касова бележка от датата на първоначалната продажба, (б) Вашето име, (в) Вашия адрес, (г) описание на проблема, (д) серийния номер на продукта.
- Поставете продукта в оригиналната опаковка и го занесете или изпратете с предплатени пътни разходи на сервизен център на ViewSonic® или на ViewSonic®.
- За допълнителна информация или името на най-близкия сервизен център на ViewSonic®, свържете се с ViewSonic®.

Ограничение на подразбиращите се гаранции:

Няма гаранции, ясни или подразбиращи се, които се простират отвъд описанието тук, включително подразбиращи се гаранции за продаваемост и пригоденост за дадена цел.

Изключване на повреди:

Отговорността на ViewSonic е ограничена до стойността на ремонта или смяната на продукта. ViewSonic® не носи отговорност за:

- Повреда на друго имущество в резултат от дефекти в продукта, повреди заради неудобство, пропуснато използване на продукта, загуба на време, пропуснатата печалба, пропуснатата бизнес възможност, загуба на репутация, намеса в бизнес взаимоотношения или други комерсиални загуби, дори и вероятността за такива повреди да е била известна.
- Други повреди, независимо дали случайни, следствени или други.
- Искове към клиента от друга страна.
- Ремонт или опит за ремонт от лице, което не е оторизирано от ViewSonic®.

Ефект на правото на държавата:

Тази гаранция Ви дава специфични законови права. Възможно е да имате и други права, които варират за различните държави. Някои държави не позволяват ограничения на подразбиращите се гаранции и/или не позволяват изключване на случайни или следствени повреди, така че ограниченията и изключенията може да не се отнасят до Вас.

Продажби извън САЩ и Канада:

За гаранционна информация и обслужване на продукти на ViewSonic®, продадени извън САЩ и Канада, свържете се с ViewSonic® или с Вашия местен търговец на ViewSonic®.

Гаранционният период на този продукт в континентален Китай (без Хонконг, Макао и Тайван) е обект на правилата и условията на Картата за гаранционна поддръжка.

За потребители в Европа и Русия, всички подробности относно гаранцията са налични на: <http://www.viewsonic.com/eu/> под "Support/Warranty Information".



ViewSonic®