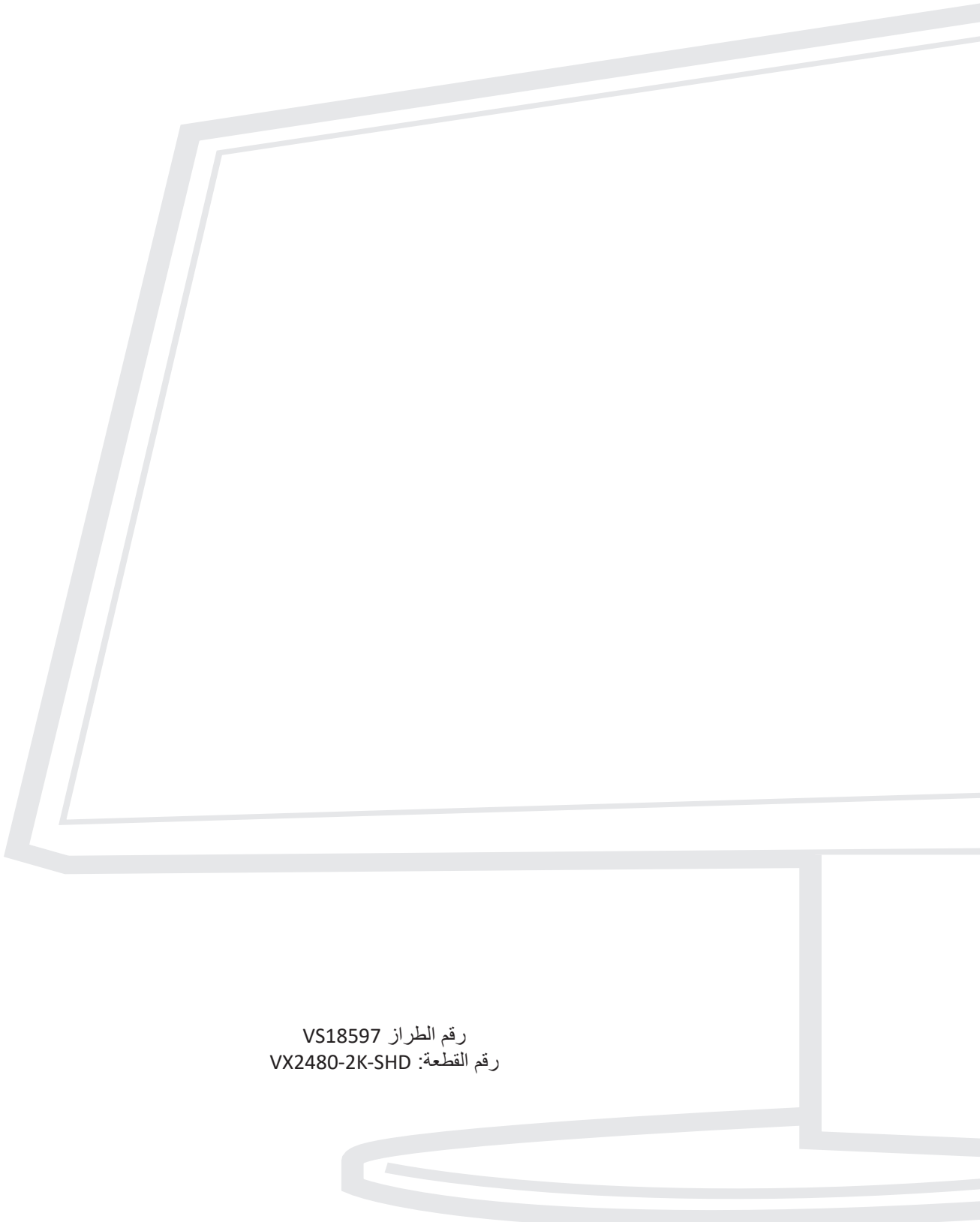




> VX2480-2K-shd

الشاشة
دليل المستخدم



رقم الطراز VS18597
رقم القطعة: VX2480-2K-SHD

شكرًا لاختياركم ViewSonic®

تُعد شركة ViewSonic® شركة رائدة عالميًا في مجال الحلول البصرية؛ لذا تسعى دائمًا لتحقيق ما يفوق التوقعات العالمية من خلال التطور التكنولوجي والابتكار والبساطة، فنحن نعتقد أن منتجاتنا لديها القدرة على إحداث تأثير إيجابي في العالم، كما أننا على ثقة من أن منتج ViewSonic® الذي اخترته سيقدم لك الخدمة الممتازة.

مرة أخرى شكرًا لاختياركم ViewSonic®!

◀ احتياطات السلامة

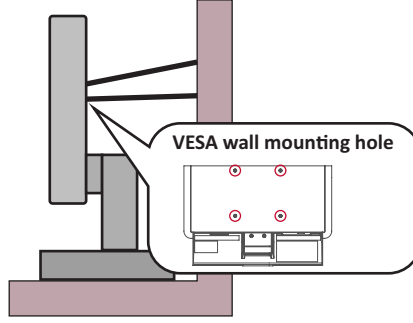
- يرجى قراءة احتياطات السلامة التالية قبل استخدام الجهاز.
- احتفظ بهذا الدليل في مكان آمن للرجوع إليه عند الحاجة.
- اقرأ جميع التحذيرات واتبع كافة التعليمات.
- اجلس على بُعد ١٨ بوصة (٤٥ سم) على الأقل من الجهاز.
- اترك مسافة مقدارها ٤ بوصات (١٠ سم) على الأقل حول الجهاز لضمان التهوية المناسبة.
- ضع الجهاز في منطقة جيدة التهوية. تجنّب وضع أي شيء على الجهاز من شأنه منع تبديد الحرارة.
- تجنّب استخدام الجهاز بالقرب من المياه؛ احرص على عدم تعريض الجهاز للرطوبة؛ وذلك للحد من خطورة حدوث حريق أو صدمة كهربائية.
- تجنّب تعريض الجهاز لأشعة الشمس المباشرة ومصادر الحرارة الأخرى.
- تجنّب تركيب الجهاز بالقرب من أي مصادر للحرارة، مثل الأجسام المشعة أو المواقد أو غيرها من الأجهزة الأخرى (بما فيها مكبرات الصوت) التي قد تُزيد من درجة حرارة الجهاز إلى مستويات خطيرة.
- استخدم قطعة قماش ناعمة وجافة لتنظيف الحاوية الخارجية، لمزيد من المعلومات ارجع إلى قسم "الصيانة" من هذا الدليل.
- تجنّب لمس الشاشة، فقد يتجمع الزيت على الشاشة إذا لمستها.
- تجنّب لمس سطح الشاشة بمواد حادة أو صلبة؛ لأن ذلك قد يتسبب في تلفها.
- يمنع وضع الجهاز على قماش أو مادة أخرى توجد بين الجهاز وقطعة الأثاث التي تحمله.
- احرص على عدم إسقاط الجهاز أو تعريضه للاصطدام عند نقله.
- تجنّب وضع الجهاز على سطح غير مستوٍ أو غير مستقر، فقد يسقط الجهاز؛ مما قد يؤدي إلى إصابة شخصية أو عطل في الجهاز.
- تجنّب وضع أي أشياء ثقيلة على الجهاز أو كبلات التوصيل.
- احرص دائماً على استخدام الحاويات أو الحوامل الموصى بها من قبل الجهة المصنعة لمجموعة الجهاز.
- احرص دائماً على استخدام قطعة الأثاث التي يمكن أن تحمل الجهاز بأمان.
- احرص دائماً على تأكد من أن الجهاز ليس بارزاً على حافة قطعة الأثاث التي تحمله.
- تجنب وضع الجهاز على قطعة أثاث طويلة كخزانة أو مكتبة دون تثبيت كلٍ من قطعة الأثاث والجهاز بداعمة مناسبة.
- احرص دائماً على تعليم الأطفال الأخطار التي يمكن أن تلحق بهم نتيجة التسلق على قطعة الأثاث الحاملة للجهاز من أجل الوصول إليه أو إلى المعدات المرتبطة به.

- لا تضع الشاشة في مكان يُرجح وجود أطفال به.
- تجنب وضع العناصر التي قد تغري الأطفال بالتسلق كالألعاب وأجهزة التحكم عن بعد على المنتج أو الأثاث الذي تم وضع المنتج عليه.
- في حالة انبعاث دخان أو رائحة غريبة أو صدور ضوضاء غير عادية، أوقف تشغيل الشاشة فوراً، واتصل بالموزع أو الشركة، فمن الخطورة الاستمرار في استخدام الجهاز.
- لا تتجاهل شروط السلامة المتعلقة بقياس التوصيل المستقطب أو الأرضي القابس المستقطب له نصلان أحدهما أوسع من الآخر. في حين يحتوي قابس التوصيل الأرضي على شفرتين وشعبة ثالثة تُستخدم في التوصيل الأرضي. وقد تم توفير الشفرة العريضة والشعبة الثالثة في القوابس حرصاً على سلامتك، إذا لم يكن القابس مناسباً للمقبس، فاحرص على توفير مهايئ، وتجنّب إدخال القابس في المقبس بقوة.
- تجنّب نزع الطرف الأرضي عند توصيل الجهاز بمأخذ التيار الكهربائي، حيث يرجى التأكد من عدم نزع الطرف الأرضي.
- احرص دائماً على توجيه وإدارة الأسلاك والكابلات المتصلة بالجهاز بحيث لا يمكن التعثر فيها أو سحبها أو الإمساك بها.
- احرص على عدم السير على كبل الطاقة أو تأكله، خاصةً من ناحية القابس ونقطة خروجه من الجهاز، ضع الجهاز بالقرب من مأخذ تيار يسهل الوصول إليه.
- افصل قابس الطاقة من منفذ الطاقة في حالة عدم استخدام الجهاز لفترة زمنية طويلة.
- يرجى التأكد من تركيب نظام توزيع كهربائي في المبنى. ينبغي أن يوفر النظام قاطع دائرة كهربائية بقدرة ١٢٠ أو ٢٤٠ فولت، ٢٠ أمبير.
- لا تستخدم سوى المرفقات/الملحقات مثل العربات أو الحوامل أو الحوامل الثلاثية أو الأرفف أو الطاولات المحددة من قبل الجهة المصنعة.
- احرص على توخي الحذر عند تحريك المنضدة أو الجهاز أو كليهما معاً عند استخدام منضدة متحركة؛ وذلك لتجنب التعثر والإصابة.
- ويرجى الرجوع إلى الفنيين المؤهلين في كافة أعمال الصيانة. مع العلم بأنه ينبغي إجراء أعمال الصيانة عند تعرض الوحدة للتلوث على أي نحو، مثل:
 - « في حالة تلف سلك الإمداد بالطاقة أو القابس.
 - « في حالة انسكاب سائل على الوحدة أو سقوط شيء بداخلها.
 - « في حالة تعرض الوحدة للمطر أو الرطوبة الزائدة.
 - « إذا لم تعمل الوحدة بصورة طبيعية، أو في حال تعرضها للسقوط.
- لذا احرص على ضبط مستوى الصوت على المستويات المناسبة عند استخدام سماعات الأذن أو سماعات الرأس؛ وذلك تجنباً للإضرار بحاسة السمع.



- يمكن أن يساعد تثبيت الشاشة في حائط أو جسم ثابت باستخدام الحبال أو أدوات التقييد الأخرى على دعم وزن الشاشة لمنع سقوطها.

مواصفات البراغي وكميتها	ثقب اللوحة	لوحة الواجهة (العرض x الارتفاع x العمق)	نمط الثقب (العرض x الارتفاع)
٤ م ١٠ x ٤ م ٤ قطع	٥ ملم Ø	١١٥ x ١١٥ x ٢,٦ ملم	١٠٠ x ١٠٠ ملم



ملاحظة:

- ينبغي أن تكون أداة التقييد أو السلك أو الحبل قادرًا على تحمل قوة قدرها ١٠٠ نيوتن.
- تأكد من استواء الحبل أو السلك، وأزل أي ارتخاء إن وُجد به. ويتعين أن يكون الجانب الخلفي لأداة التقييد مواجهًا للحائط لضمان عدم إمالة الأداة بفعل أي قوة خارجية.
- تأكد من أن الشاشة لا تميل تحت تأثير قوة خارجية على أي ارتفاع وزاوية دوران للجهاز.
- في حال الإبقاء على الشاشة الحالية ونقلها إلى مكان آخر يجب تطبيق نفس الاعتبارات الواردة أعلاه.

المحتويات

٣	احتياطات السلامة
٨	مقدمة
٨	محتويات العبوة
٩	نظرة عامة على المنتج
٩	الجانب الأمامي والخلفي
٩	منفذ الدخل/الخرج
١٠	الإعداد الأولي
١٠	تركيب الحامل
١١	التثبيت على الحائط
١٢	استخدام فتحة الحماية
١٣	التوصيلات
١٣	التوصيل بالتيار الكهربائي
١٤	توصيل أجهزة خارجية
١٥	استخدام الشاشة
١٥	ضبط زاوية العرض
١٥	ضبط زاوية الميل
١٦	تشغيل الجهاز وإيقاف تشغيله
١٦	استخدام مفاتيح لوحة التحكم
١٧	Hot Keys (مفاتيح التشغيل السريع)
١٩	القائمة السريعة
٢٠	تهيئة الإعدادات
٢٠	التشغيل العام
٢٢	قائمة المعلومات المعروضة
٢٦	الملحق
٢٦	المواصفات
٢٨	مسرد المصطلحات
٣١	استكشاف الأعطال وإصلاحها
٣٣	الصيانة
٣٣	احتياطات عامة
٣٣	تنظيف الشاشة
٣٣	تنظيف الغطاء

المعلومات التنظيمية والخدمية ٣٤

٣٤	معلومات التوافق
٣٤	إعلان التوافق مع توجيه حظر استخدام المواد الخطرة ٢ (RoHS٢)
٣٥	حظر استخدام المواد الخطرة في الهندس
٣٥	التخلص من المنتج عند انتهاء عمره الافتراضي
٣٦	معلومات حقوق الطبع والنشر
٣٧	خدمة العملاء
٣٨	الضمان المحدود

مقدمة

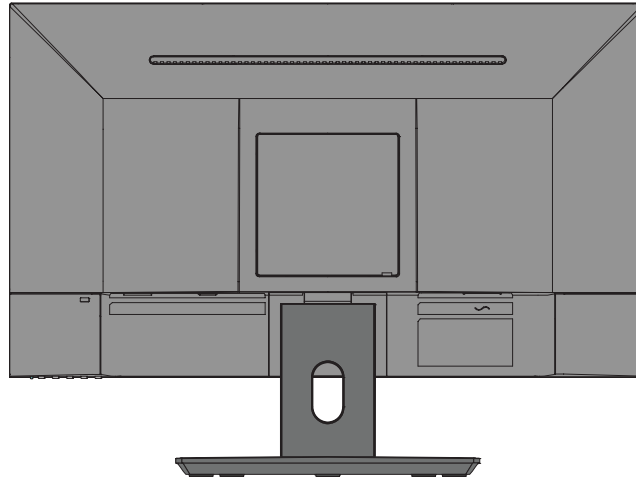
محتويات العبوة

- الشاشة
- كبل الطاقة
- كبل الفيديو
- دليل بدء التشغيل السريع

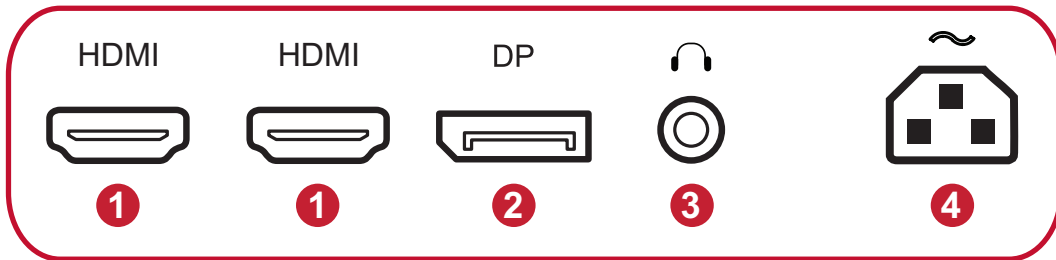
ملاحظة: قد تختلف كبلات الفيديو والطاقة الموجودة في عبوة المنتج حسب بلد الشراء؛ لذا يرجى الاتصال بالموزع المحلي للحصول على مزيد من المعلومات.

نظرة عامة على المنتج

الجانب الأمامي والخلفي



منفذ الدخول/الخروج

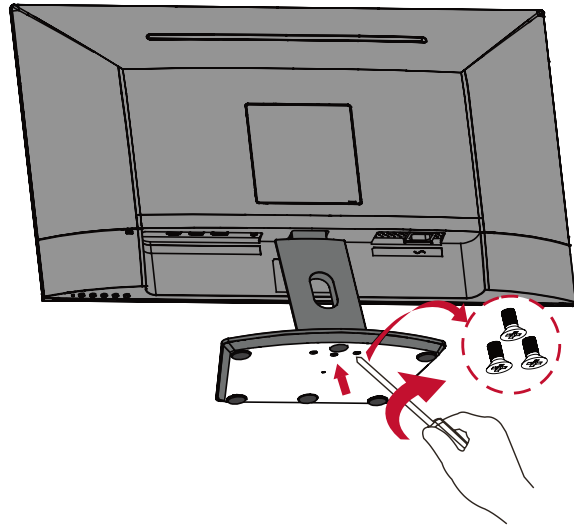
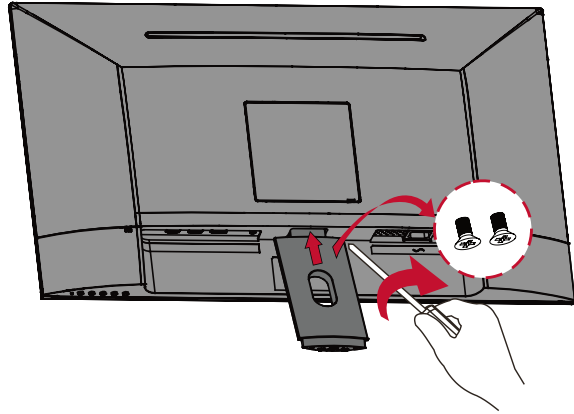


- ١- HDMI ٢- DisplayPort ٣- Audio Out (مقبس دخل التيار المتردد) ٤- AC IN (منفذ خرج الصوت)

ملاحظة: لمزيد من المعلومات حول مفتاح \star / ٢ / ٣ / ٤ / (U) ٥ ووظائفه ارجع إلى "مفاتيح التشغيل السريعة" صفحة "Hot Keys (مفاتيح التشغيل السريع)" في صفحة ١٧.

الإعداد الأولي

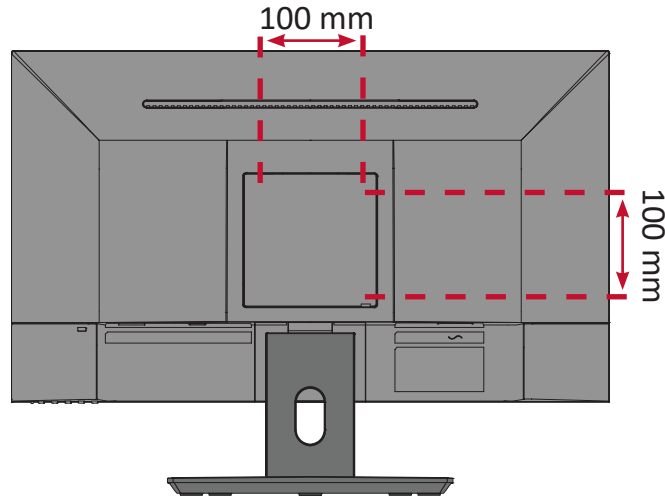
تركيب الحامل



ملاحظة: احرص على وضع الجهاز باستمرار على سطح مستو وثابت، حيث قد يؤدي عدم القيام بذلك إلى سقوط الجهاز وإلحاق الضرر به، و/أو قد يؤدي إلى حدوث إصابات شخصية.

التثبيت على الحائط

ملاحظة: لا تستخدم سوى أطقم التركيب على الحائط المعتمدة من UL.

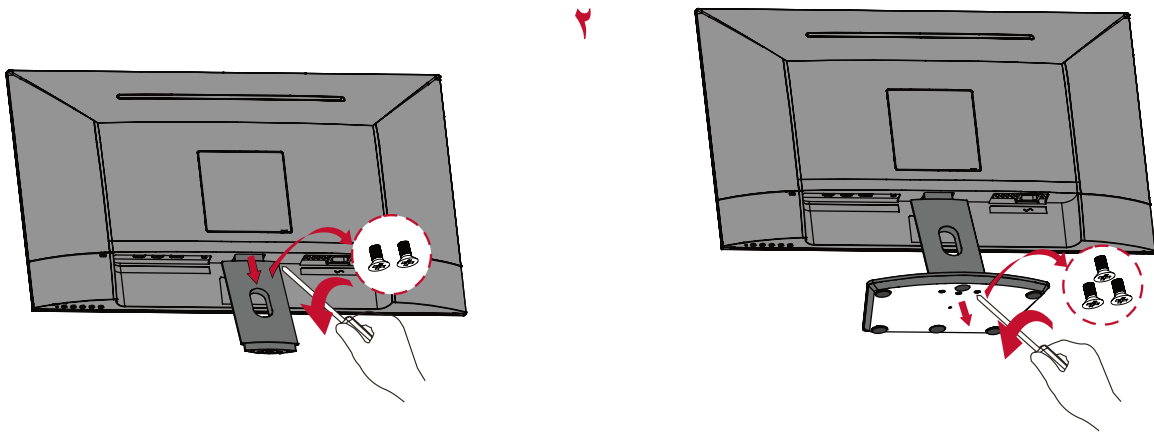


راجع الجدول أدناه للاطلاع على الأبعاد القياسية لأطقم التثبيت على الحائط.

مواصفات البراغي وكميتها	ثقب اللوحة	لوحة الواجهة (العرض × الارتفاع × العمق)	نمط الثقب (العرض × الارتفاع)	الحد الأقصى للتحميل
م ٤ × ١٢ ملم ٤ قطع	٥ ملم Ø	١١٥ × ١١٥ × ٢,٦ ملم	٧٥ × ٧٥ ملم	١٤ كجم

ملاحظة: تُباع أطقم التثبيت على الحائط منفصلةً.

- ١- أوقف تشغيل الجهاز، ثم افصل جميع الكبلات.
- ٢- ضع الجهاز على سطح مستقر ومستوي بحيث يكون جانب الشاشة متجهًا للأسفل.
- ٣- قم بإزالة حامل الشاشة.

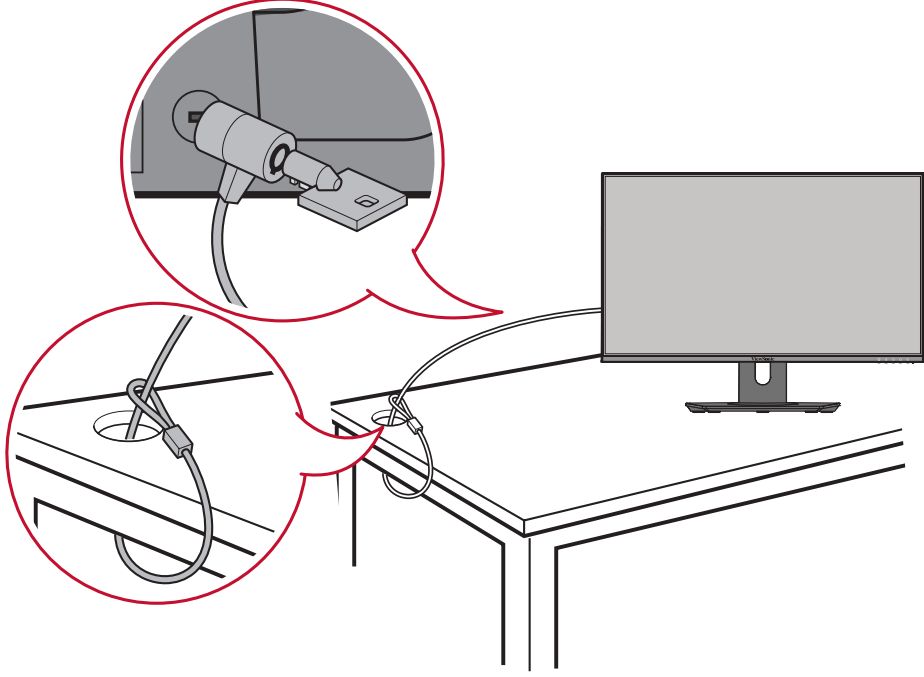


- ٤- اربط كتيفة التثبيت بفتحات تثبيت VESA الموجودة في الجزء الخلفي من الجهاز، ثم تثبتها بإحكام بأربعة (٤) براغ (١٢ ملم × M4)
- ٥- اتبع التعليمات المرفقة مع أطقم تثبيت الشاشة على الحائط.

استخدام فتحة الحماية

استخدم جهاز إقفال فتحة الحماية؛ وذلك لإحكام ربط الجهاز بجسم ثابت تجنبًا لسرقته. إضافة إلى ذلك، قد يساعد تثبيت الشاشة بحائط أو شيء ثابت باستخدام كبل أمان على تحمل ثقل الشاشة لمنع سقوطها.

فيما يلي مثال على طريقة إعداد جهاز إقفال فتحة الحماية على منضدة.



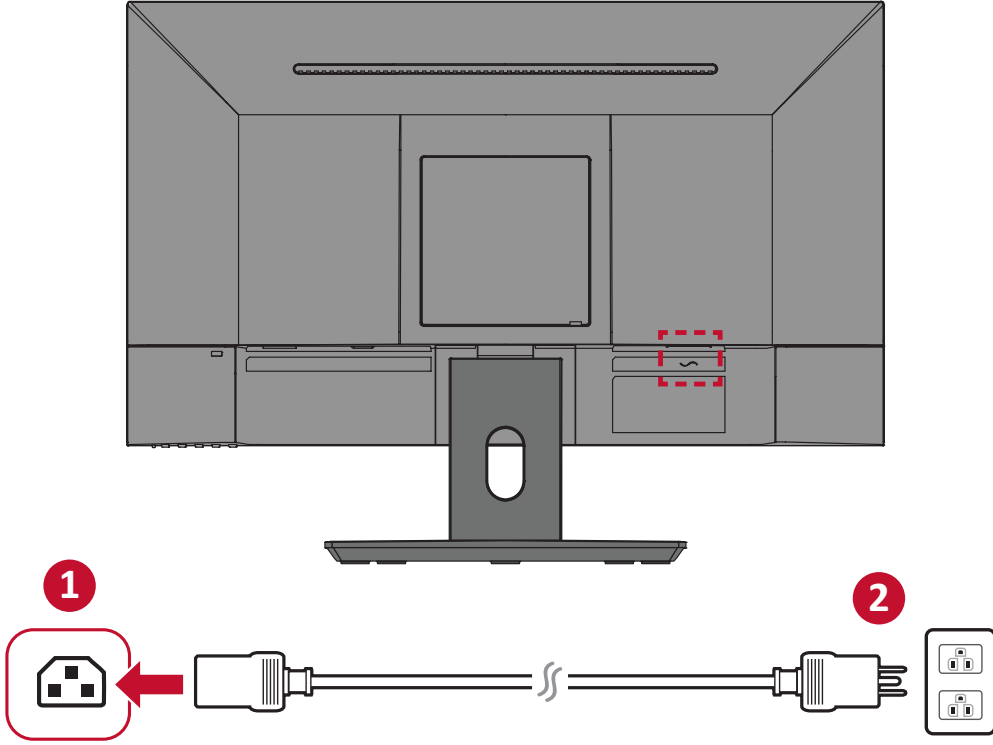
< التوصيلات

يُرشدك هذا القسم إلى طريقة توصيل الشاشة بالأجهزة الأخرى.

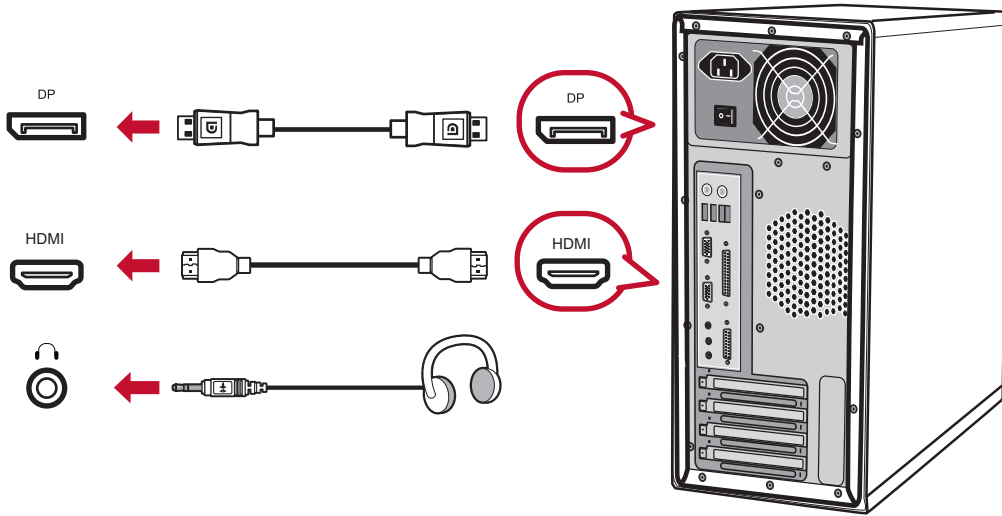
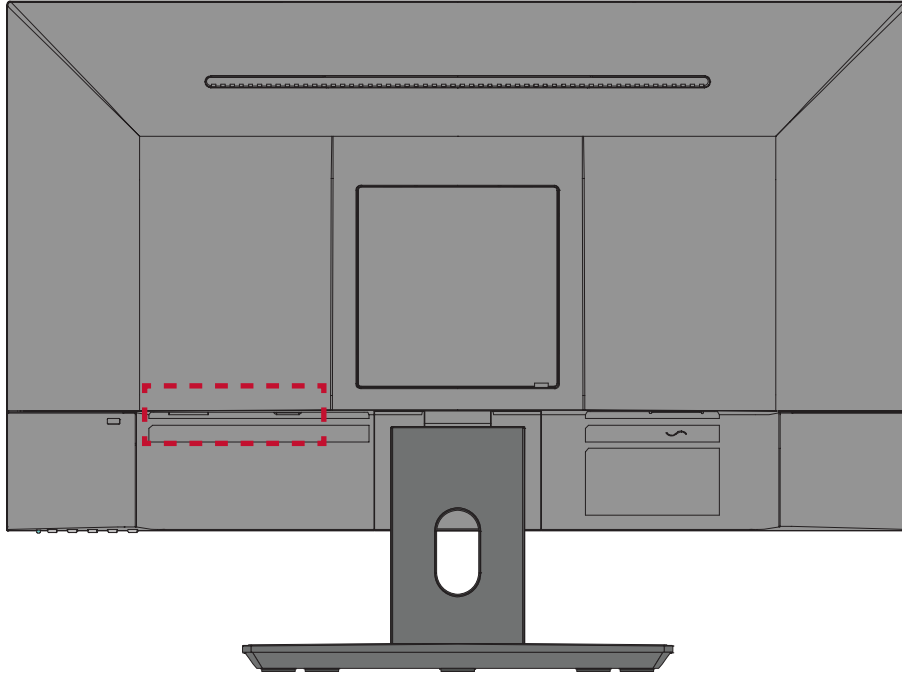
التوصيل بالتيار الكهربائي

١- واصل مهايئ الطاقة بقباس دخل التيار المباشر الموجود في الجانب الخلفي من الجهاز.

٢- واصل كبل الطاقة بمأخذ تيار كهربائي.



توصيل أجهزة خارجية

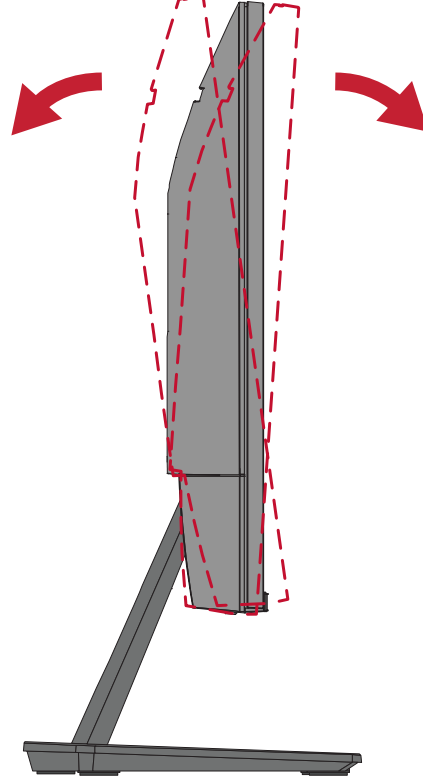


استخدام الشاشة

ضبط زاوية العرض

ضبط زاوية الميل

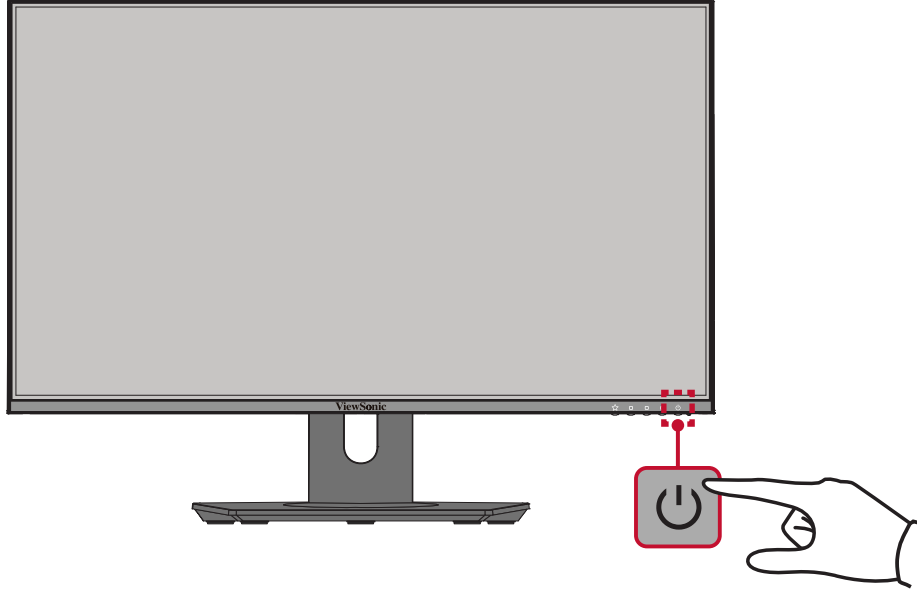
قم بإمالة الشاشة للأمام أو الخلف على زاوية العرض المطلوبة (من 0° إلى 15°).



ملاحظة: عند الضبط امسك الحامل بإحكام بيد واحدة مع إمالة الشاشة إلى الأمام أو الخلف مستخدمًا يدك الأخرى.

تشغيل الجهاز وإيقاف تشغيله

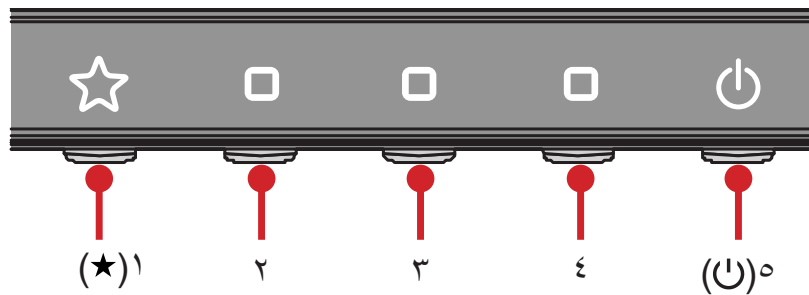
- ١- وصل كبل الطاقة بمقبس تيار كهربائي.
- ٢- اضغط على زر **Power (الطاقة)** لتشغيل الشاشة.
- ٣- اضغط على زر **Power (الطاقة)** مرة أخرى لإيقاف تشغيلها.



ملاحظة: تستهلك الشاشة قدرًا قليلاً من الطاقة الكهربائية طالما ظل كبل الطاقة متصلاً بمقبس الطاقة. إذا كنت تنوي عدم استخدام الشاشة لفترة طويلة، فيرجى نزع كبل الطاقة من مقبس الطاقة.

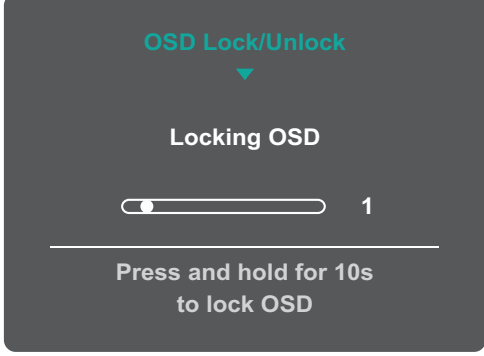

استخدام مفاتيح لوحة التحكم

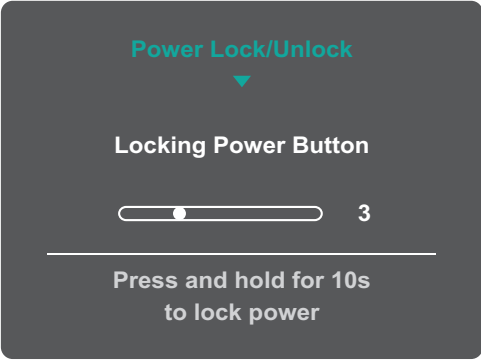

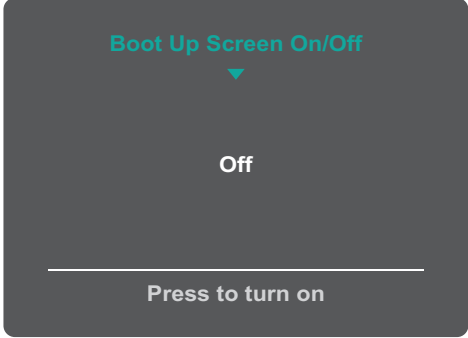
استخدم مفاتيح لوحة التحكم للوصول إلى القائمة السريعة وتفعيل مفاتيح التشغيل السريع والتنقل بين عناصر قائمة المعلومات المعروضة، وتغيير الإعدادات.



Hot Keys (مفاتيح التشغيل السريع)

عندما تكون قائمة المعلومات المعروضة في وضع إيقاف التشغيل ستتمكن من الوصول بسرعة إلى الوظائف الخاصة عن طريق استخدام مفاتيح لوحة التحكم.

المفتاح	الوصف
١ (★) + ٤	<p>اضغط مع الاستمرار على المفاتيح لفتح/قفل قائمة المعلومات المعروضة. عندما تظهر القائمة على الشاشة، استمر في الضغط على كلا المفاتيح لمدة ١٠ ثوانٍ لفتح/قفل قائمة المعلومات المعروضة.</p>  <p>في حالة قفل قائمة المعلومات المعروضة، ستظهر على الشاشة الرسالة التالية:</p> 

الوصف	المفتاح
<p>اضغط مع الاستمرار على المفاتيح لفتح/قفل Power (تشغيل). عندما تظهر القائمة على الشاشة، استمر في الإمساك بكلا المفاتيح لمدة ١٠ ثوانٍ للقفل/فتح زر Power (تشغيل).</p>  <p>في حالة قفل زر Power (تشغيل) ستظهر على الشاشة الرسالة التالية:</p> 	<p>١ (★) + ٣</p>
<p>اضغط على المفاتيح لعرض/إخفاء شاشة التمهيد عند بدء تشغيل الجهاز.</p> 	<p>٢ + ٤</p>

القائمة السريعة

المس المفاتيح ١ (★) ٤/٣/٢ لتفعيل القائمة السريعة.



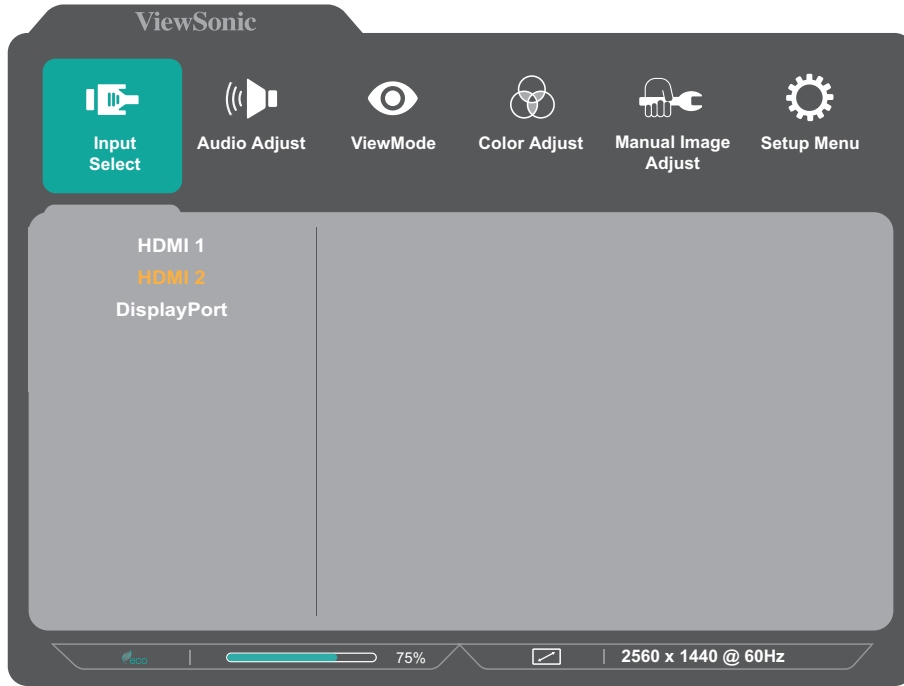
ملاحظة: ثم اتبع إرشادات استخدام المفاتيح المبينة أسفل الشاشة لتحديد أحد الخيارات أو إجراء تعديلات.

Menu (القائمة)	Description (الوصف)
Game Mode 	اختر واحدًا من بين إعدادات الألوان القياسية المعينة مسبقًا.
Contrast/Brightness (السطوع/التباين) 	اضبط مستوى السطوع أو التباين.
Input Select (تحديد الدخل) 	حدد مصدر الدخل.
Main Menu (الوصول للقائمة) 	الدخول لقائمة الخيارات المعروضة على الشاشة.
Exit (خروج) 	الخروج من القائمة السريعة

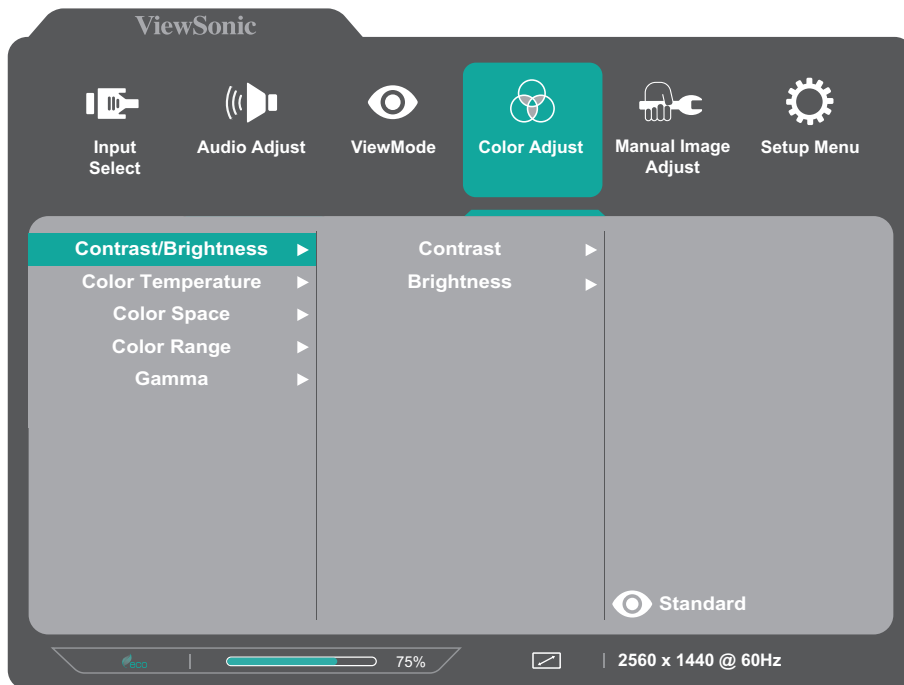
تهيئة الإعدادات

التشغيل العام

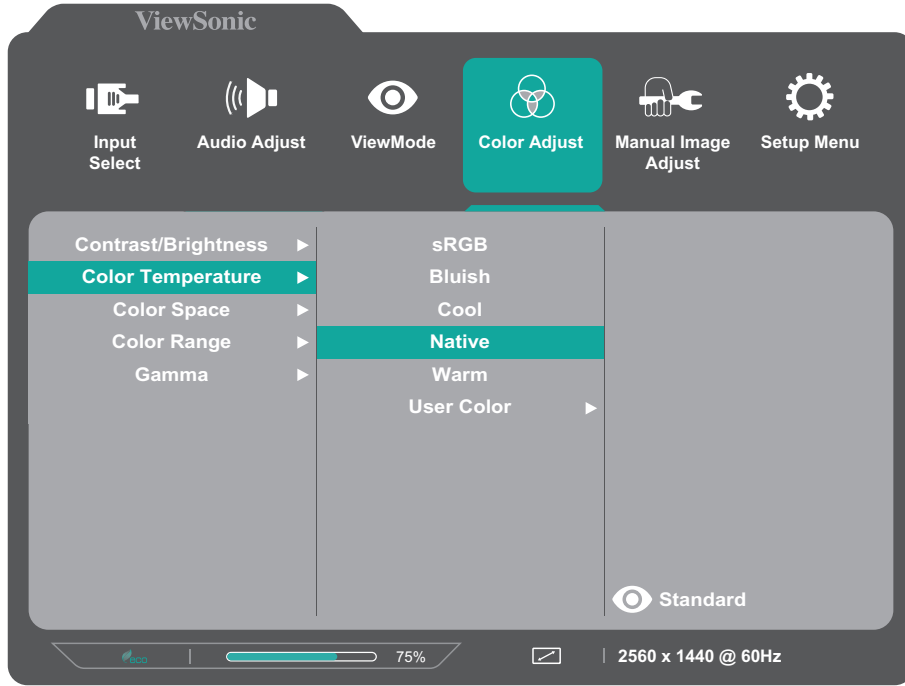
١- المس المفاتيح ١(★)/٣/٢/٤ لتفعيل القائمة السريعة، ثم المس المفتاح ٤ لعرض قائمة المعلومات المعروضة.



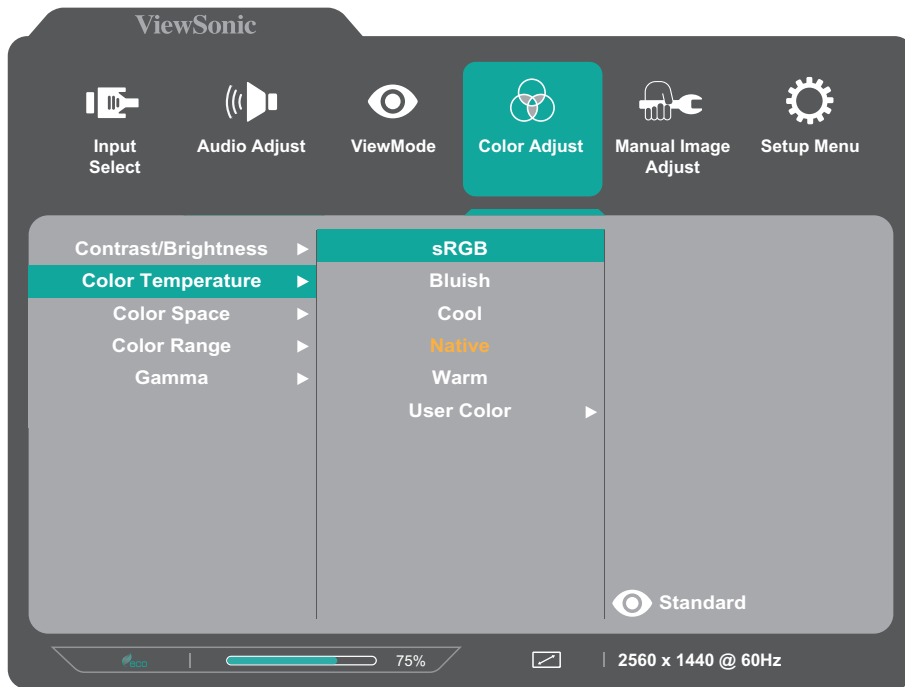
٢- اضغط على مفتاح ١(★) أو ٢ لاختيار القائمة الرئيسية. ثم اضغط على المفتاح ٣ للدخول إلى الوضع المختار.



٣- اضغط على مفتاح ١ (★) أو ٢ لتحديد خيار القائمة المطلوب. ثم اضغط على المفتاح ٣ للدخول إلى القائمة الفرعية.



٤- اضغط على مفتاح ١ (★) أو ٢ لضبط أو اختيار الإعداد. ثم اضغط على المفتاح ٣ للتأكيد.



ملاحظة: لا تتطلب بعض خيارات الضبط في القائمة قيام المستخدم بالضغط على مفتاح ٣ للتأكيد الاختيار. ثم اتبع إرشادات استخدام المفاتيح المبينة أسفل الشاشة لتحديد أحد الخيارات أو إجراء تعديلات.

٥- اضغط على مفتاح ٤ للعودة إلى القائمة السابقة.

ة قائمة المعلومات المعروضة

الوصول للقائمة	القائمة الفرعية	خيار القائمة		
Input Select	HDMI 1			
	HDMI 2			
	DisplayPort			
Audio Adjust	Volume	(-/+ , 0~100)		
	Mute	On		
		Off		
ViewMode	Standard			
	Game	FPS		
		RTS		
		MOBA		
	Custom	Black Stabilization	(-/+ , 0/10/20/30 /40/50/60/70/80 /90/100)	
		Advanced DCR	(-/+ , 0/25/50/75/100)	
		Response Time	Standard	
			Advanced	
			Ultra Fast	
	Recall			
	Movie			
	Web			
	Text			
MAC				
Mono				

الوصول للقائمة	القائمة الفرعية	خيار القائمة		
Color Adjust	Contrast/Brightness	Contrast	(-/+ , 0~100)	
		Brightness	(-/+ , 0~100)	
	Color Temperature	sRGB		
		Bluish		
		Cool		
		Native		
		Warm		
		User Color		
	Green		(-/+ , 0~100)	
	Blue		(-/+ , 0~100)	
	Color Space	Auto		
		RGB		
		YUV		
	Color Range	Auto		
		Full Range		
		Limited Range		
Gamma	1.8			
	2.2			
	2.6			
Manual Image Adjust	Sharpness	(-/+ , 0/25/50/75/100)		
	Blue Light Filter	(-/+ , 0~100)		
	Aspect Ratio	1:1		
		4:3		
		Fill Aspect Ratio		
		Full Screen		
	Overscan	On		
		Off		
	Black Stabilization	(-/+ , 0/10/20/30/40/50/60/70/80/90/100)		
	Advanced DCR	(-/+ , 0/25/50/75/100)		
Response Time	Standard			
	Advanced			
	Ultra Fast			

الوصول للقائمة	القائمة الفرعية	خيار القائمة
Setup Menu	Language Select	English
		Français
		Deutsch
		Español
		Italiano
		Suomi
		Svenska
		Русский
		Türkçe
		Česká
		日本語
		한국어
		繁體中文
		简体中文
	Resolution Notice	On
		Off
	Information	
	OSD Timeout	(-/+ , 5/15/30/60)
	OSD Background	On
		Off
	Power Indicator	On
Off		
Auto Power Off	On	
	Off	

الوصول للقائمة	القائمة الفرعية	خيار القائمة
Setup Menu	Sleep	30 Minutes
		45 Minutes
		60 Minutes
		120 Minutes
		Off
	ECO Mode	Standard
		Optimize
		Conserve
	DisplayPort 1.1	On
		Off
	Auto Detect	On
		Off
	DDC/CI	On
		Off
Memory Recall		

العنصر	الفئة	المواصفات
شاشة LCD	النوع	TFT، شاشة LCD بمصفوفة نشطة ٢٥٦٠ x ١٤٤٠:
		مسافة البكسل تساوي ٠,٢٥٨ (أفقي) x ٠,٢٥٨ (أفقي) ملم
	حجم العرض	٦٠,٤ سم، ٢٣,٨ بوصة
	مرشح الألوان	خط RGB رأسي
	سطح زجاجي	نوع مضاد للتوهج، بطبقة صلابة 3H
إشارة الدخل	مزمنة الفيديو	<u>TMDS digital (100 Ω)</u> HDMI(v. 1.4): f _h : 24-113 KHz, f _v : 50-75 Hz DisplayPort (v. 1.2): f _h : 24-113 KHz, f _v : 50-75 Hz
التوافق	جهاز كمبيوتر	حتى ١٤٤٠ x ٢٥٦٠
	نظام تشغيل Macintosh	حتى ١٤٤٠ x ٢٥٦٠
	موصى به	١٤٤٠ x ٢٥٦٠ عند ٧٥ هرتز
الدقة ^١	مدعوم	<ul style="list-style-type: none"> • ١٤٤٠ x ٢٥٦٠ عند ٦٠, ٧٥ هرتز • ١٠٨٠ x ٢٥٦٠ عند ٦٠ هرتز • ١١٥٢ x ٢٠٤٨ عند ٦٠ هرتز • ١٤٤٠ x ١٩٢٠ عند ٦٠, ٥٠, ٧٥ هرتز • ١٢٠٠ x ١٩٢٠ عند ٦٠, ٧٥ هرتز • ١٠٨٠ x ١٩٢٠ عند ٢٤, ٣٠, ٥٠, ٦٠, ٧٥ هرتز • ١٠٥٠ x ١٦٨٠ عند ٦٠ هرتز • ١٢٠٠ x ١٦٠٠ عند ٦٠ هرتز • ٩٠٠ x ١٦٠٠ عند ٦٠ هرتز • ١٤٤٠ x ٩٠٠ عند ٦٠, ٧٥ هرتز • ١٤٠٠ x ١٠٥٠ عند ٦٠ هرتز • ٧٦٨ x ١٣٦٠ عند ٦٠ هرتز • ١٠٢٤ x ١٢٨٠ عند ٦٠, ٧٥ هرتز • ١٢٨٠ x ٩٦٠ عند ٦٠, ٧٥ هرتز • ١٢٨٠ x ٨٠٠ عند ٦٠, ٧٥ هرتز • ١٢٨٠ x ٧٦٨ عند ٦٠, ٧٥ هرتز • ١٢٨٠ x ٧٢٠ عند ٦٠ هرتز • ٩٠٠ x ١١٥٢ عند ٦٦ هرتز • ٨٧٠ x ١١٥٢ عند ٧٥ هرتز • ٨٦٤ x ١١٥٢ عند ٦٠, ٧٥ هرتز • ٧٦٨ x ١٠٢٤ عند ٥٠, ٦٠, ٧٠, ٧٢, ٧٥ هرتز • ٦٢٤ x ٨٣٢ عند ٧٥ هرتز • ٦٠٠ x ٨٠٠ عند ٥٦, ٦٠, ٧٢, ٧٥ هرتز • ٤٨٠ x ٧٢٠ عند ٦٠ هرتز • ٤٠٠ x ٧٢٠ عند ٧٠ هرتز • ٤٨٠ x ٦٤٠ عند ٦٠, ٦٧, ٧٢, ٧٥ هرتز • ٤٠٠ x ٦٤٠ عند ٦٠, ٧٠ هرتز • ٣٥٠ x ٦٤٠ عند ٧٠ هرتز
مهائئ التيار الكهربائي ^٢	فولطية الدخل	تيار متردد ١٠٠-٢٤٠ فولت، ٦٠/٥٠ هرتز (تبدل تلقائي)
منطقة العرض	مسح كامل (أفقي x رأسي)	٥٢٦,٨٤٨ x ٢٩٦,٣٥٢ ملم (٢٠,٧٤ بوصة x ١١,٦٧ بوصة)

العنصر	الفئة	المواصفات
ظروف التشغيل	درجة الحرارة	٠ إلى ٤٠ درجة مئوية (٣٢ إلى ١٠٤ فهرنهايت)
	الرطوبة	١٠٪ إلى ٩٠٪ (في حالة عدم التكثف)
	الارتفاع	١٦، ٤٠٤ قدم (٥ كم)
ظروف التخزين	درجة الحرارة	-٢٠ إلى ٦٠ درجة مئوية (-٤ إلى ١٤٠ درجة فهرنهايت)
	الرطوبة	٥٪ إلى ٩٠٪ (في حالة عدم التكثف)
	الارتفاع	٤٠،٠٠٠ قدم (١٢،١ كم)
الأبعاد	المواصفات الفيزيائية (العرض × الارتفاع × العمق)	١٧٥ × ٤٠٠,٦ × ٥٣٩,٢ مم (٢١,٢ × ١٥,٨ × ٦,٩ بوصة)
حامل التثبيت على الحائط	الأبعاد	١٠٠ × ١٠٠ ملم
الوزن	المواصفات الفيزيائية	٤,٠٣ كجم (٨,٨٨ رطلاً)
أوضاع توفير الطاقة	في ^٣	٢٤ وات (نموذجي)
	إيقاف	٣,٥ وات ≤

^١ لا تعين بطاقة الرسومات في الكمبيوتر على قيمة تتجاوز أوضاع التوقيت؛ وإلا فقد يؤدي ذلك إلى تلف دائم للشاشة.

^٢ يرجى استخدام مهابئ الطاقة الذي توفره شركة ViewSonic® أو أي شركة أخرى معتمدة فقط.

مسرد المصطلحات

يضم هذا القسم مسرد المصطلحات المعيارية المستخدمة في كل شاشات LCD. ورُتبت المصطلحات فيه حسب الترتيب الأبجدي.
ملاحظة: قد لا تنطبق بعض الشروط على الشاشة التي لديك.

A Advanced DCR (DCR متقدمة)

تقوم تكنولوجيا DCR تلقائياً بالكشف عن إشارة الصورة والتحكم בזكاء في سطوع الإضاءة الخلفية واللون لتحسين القدرة على جعل الأسود أكثر سواداً في مكان مظلم وجعل الأبيض أكثر بياضاً في بيئة مشرقة.

Audio Adjust (ضبط الصوت)

تقوم هذه الوظيفة بضبط الصوت أو كتمه أو التبديل بين المدخلات إذا كان هناك أكثر من مصدر واحد.

Auto Detect (كشف تلقائي)

إذا كان مصدر الدخل الحالي بدون إشارة، فستحول الشاشة تلقائياً إلى خيار الدخل التالي. قد تُعطل هذه الوظيفة في بعض النماذج افتراضياً.

B Blue Light Filter (مرشح الضوء الأزرق)

يقلل مستوى الضوء الأزرق ذي الطاقة العالية للحصول على تجربة مشاهدة مريحة.

Brightness (السطوع)

يضبط مستويات الخلفية السوداء للصورة المعروضة على الشاشة.

Color Adjust (ضبط اللون)

يوفر عدة أوضاع لضبط اللون للمساعدة في ضبط إعدادات الألوان لتتناسب مع احتياجات المستخدم.

Color Space (مساحة اللون)

يسمح للمستخدمين باختيار أي مساحة ألوان بدون استخدامها لخرج لون الشاشة (RGB، YUV).

Color Temperature (الحرارة اللونية)

يتيح للمستخدمين اختيار إعدادات درجة حرارة لون محدد لتخصيص المزيد من تجارب المشاهدة.

الوضع الافتراضي للوحة	الحالة الأصلية للوحة
sRGB	مساحة الألوان المعيارية لنظام Windows.
Bluish (مائل إلى الأزرق)	يُضبط درجة حرارة اللون عند 9300K.
Cool (بارد)	يُضبط درجة حرارة اللون عند 7500K.
Native (أصلي)	درجة الحرارة اللونية الافتراضية يوصى به للاستخدام العام.
Warm (دافئ)	يُضبط درجة حرارة اللون عند 5000K.

Contrast (التباين)

يُضبط الفرق بين خلفية الصورة (مستوى اللون الأسود) والمقدمة (مستوى اللون الأبيض).

Information (المعلومات)

يعرض وضع التوقيت (دخول إشارة الفيديو) القادمة من بطاقة الرسومات في الكمبيوتر، ورقم طراز LCD والرقم التسلسلي وعنوان موقع الويب URL لـ ViewSonic®. راجع دليل المستخدم الخاص ببطاقة الرسومات للحصول على تعليمات حول تغيير الدقة ومعدل التحديث (التردد الرأسي).

ملاحظة: VESA 1024 x 768 عند 60 هرتز مثلاً يعني أن الدقة 1024 x 768 ومعدل التحديث هو 60 هرتز.

Input Select (تحديد الدخل)

يُبدل بين خيارات الدخل المتاحة للشاشة.

Manual Image Adjust (الضبط اليدوي للصورة)

يعرض قائمة "Manual Image Adjust" (ضبط الصورة يدوياً)، حيث يُمكنك ضبط مستوى الجودة في العديد من الصور يدوياً.

Memory Recall (استدعاء من الذاكرة)

يُعيد التعديلات إلى ضبط المصنع إذا كانت الشاشة تعمل في وضع التوقيت المحدد مسبقاً المدرج في "المواصفات" الواردة في هذا الدليل.

ملاحظة:

- (استثناء) لا يؤثر هذا التحكم على التغييرات التي تجرى على "تحديد اللغة" أو إعداد "قفل التشغيل".

Overscan (المسح الزائد)

يشير إلى صورة مقصودة على شاشة الجهاز، وهو إعداد يعمل على تكبير المحتويات المتحركة؛ مما يعمل على إخفاء حواف الفيلم.

Resolution Notice (إشعار الدقة)

يُوضِّح الإشعار للمستخدمين أن دقة العرض لا تُمثل الدقة الأصلية الصحيحة. سيظهر هذا الإشعار في نافذة إعدادات العرض عند إعداد دقة العرض.

Response Time (وقت الاستجابة)

يُضبط هذا الإعداد زمن الاستجابة ويُنشئ الصور على نحو سلس دون تسليط الضوء أو الوضوح أو الظلال. يُعد زمن الاستجابة المنخفض مثاليًا للألعاب ذات الرسومات المكثفة، ويوفر جودة بصرية مذهلة أثناء مشاهدة الألعاب الرياضية أو أفلام الحركة.

Setup Menu (قائمة الإعدادات)

يُضبط إعدادات قائمة المعلومات المعروضة على الشاشة. يمكن أن تعمل العديد من هذه الإعدادات على تنشيط الإشعارات المعروضة على الشاشة حتى لا يضطر المستخدمون إلى إعادة فتح القائمة.

Sharpness (الحدة)

يُضبط جودة الصورة على الشاشة.

View Mode (خاصية ViewMode)

تقدم خاصية ViewMode من ViewSonic الفريدة أوضاع "اللعبة" و "أفلام" و "الويب" و "معلومات" و "MAC" و "أحادي" المضبوطة مسبقًا. وتهدف هذه الأوضاع المحددة مسبقًا لتوفير تجربة المشاهدة المثلى لاستخدامات الشاشة المختلفة.

استكشاف الأعطال وإصلاحها

يوضح هذا القسم بعض الأعطال التي قد تواجهها أثناء استخدام الشاشة.

العطل أو المشكلة	الحلول الممكنة
عدم وجود طاقة	<ul style="list-style-type: none"> • تأكد من تشغيل الشاشة بالضغط على زر Power. • تأكد من توصيل كبل الطاقة بالشاشة وبمأخذ التيار الكهربائي على نحو سليم ومحكم. • وصِّل جهاز كهربائي آخر (مثل الراديو) بالقابس؛ وذلك للتأكد من أن القابس به طاقة كهربائية.
الجهاز موصل بمصدر التيار، ولكن لا تظهر صورة على الشاشة	<ul style="list-style-type: none"> • تأكد من أن كبل الفيديو الذي يوصل بين الشاشة والكمبيوتر موصل على نحو سليم ومحكم. • اضبط إعدادات التحكم في السطوع والتباين. • تأكد من اختيار مصدر الدخل الصحيح.
ألوان الشاشة خاطئة أو غير طبيعية	<ul style="list-style-type: none"> • إذا فُقد أي لون (أحمر أو أخضر أو أزرق)، فافحص كبل الفيديو؛ وذلك للتأكد من أنه موصل على نحو سليم ومحكم، إذ يؤدي فقد أو كسر بعض السنون الموجودة في الكبل الموصل إلى توصيل غير ملائم. • وصِّل الشاشة بجهاز كمبيوتر آخر.
صورة الشاشة فاتحة أو داكنة أكثر من اللازم.	<ul style="list-style-type: none"> • ضبط إعدادات السطوع والتباين باستخدام قائمة OSD. • أعد ضبط الشاشة إلى إعدادات المصنع.
اختفاء وظهور الصور المعروضة على الشاشة	<ul style="list-style-type: none"> • تأكد من اختيار مصدر الدخل الصحيح. • تحقّق من عدم وجود أي دبابيس مكسورة أو مثنية بموصل كبل الفيديو. • تأكد من أن كبل الفيديو الذي يوصل بين الشاشة والكمبيوتر موصل على نحو سليم ومحكم.
صورة الشاشة غير واضحة	<ul style="list-style-type: none"> • اضبط دقة العرض حسب نسبة ارتفاع الصورة إلى عرضها. • أعد ضبط الشاشة إلى إعدادات المصنع.
عدم تمركز الصورة في منتصف الشاشة بصورة صحيحة	<ul style="list-style-type: none"> • اضبط أدوات التحكم الأفقية والرأسية من خلال قائمة المعلومات المعروضة على الشاشة. • تحقّق من نسبة ارتفاع الصورة إلى عرضها. • أعد ضبط الشاشة إلى إعدادات المصنع.

العطل أو المشكلة	الحلول الممكنة
الشاشة تظهر بلون أصفر	<ul style="list-style-type: none"> • تأكد من أن Blue Light Filter (مرشح الضوء الأزرق) في وضع إيقاف التشغيل.
لا تظهر قائمة المعلومات المعروضة على الشاشة أو تعذر الوصول إلى عناصر تحكم القوائم المعروضة	<ul style="list-style-type: none"> • تحقق مما إذا كانت قائمة المعلومات المعروضة مغلقة. إن كان الأمر كذلك فاضغط مع الاستمرار على مفتاح ٣ و ٥ لمدة ١٠ ثواني. • أوقف تشغيل الشاشة، وافصل سلك الطاقة، وقم بتوصيله مرة أخرى، ثم أعد تشغيل الشاشة. • أعد ضبط الشاشة إلى إعدادات المصنع.
مفاتيح لوحة التحكم لا تعمل	<ul style="list-style-type: none"> • اضغط على مفتاح واحد فقط في كل مرة. • أعد تشغيل الكمبيوتر.
لا يمكن اختيار بعض القوائم من OSD (المعلومات المعروضة على الشاشة)	<ul style="list-style-type: none"> • قم بضبط ViewMode أو مصدر الدخل. • أعد ضبط الشاشة إلى إعدادات المصنع.
لا يوجد خرج صوت	<ul style="list-style-type: none"> • تأكد من توصيل قابس الإسترियो الصغير إذا كنت تستخدم سماعات أذن. • تأكد من عدم كتم الصوت وأن مستوى الصوت ليس معيناً عند ٠. • تحقق من صحة ضبط إعداد دخل الصوت.
الشاشة لا تستقيم عند تشغيلها	<ul style="list-style-type: none"> • تأكد من عدم وجود أي عوائق على الشاشة أو بالقرب منها ومن وجود مساحة كافية حولها. • وللحصول على مزيد من المعلومات يُرجى الرجوع إلى "ضبط زاوية العرض" في صفحة 14.
أجهزة USB المتصلة بالشاشة لا تعمل	<ul style="list-style-type: none"> • تأكد من توصيل كبل USB على نحو سليم. • جرّب التغيير إلى منفذ USB آخر (إن أمكن). • تحتاج بعض أجهزة USB إلى تيار كهربائي مرتفع؛ لذا وصل الجهاز بالكمبيوتر مباشرة.
الجهاز الخارجي متصل، ولكن لا تظهر صورة على الشاشة	<ul style="list-style-type: none"> • تأكد من زر التشغيل على وضع On • اضبط السطوع والتباين باستخدام قائمة OSD. • افحص كبل التوصيل للتأكد من توصيله على نحو سليم ومُحکم، إذ يؤدي فقد أو كسر بعض السنون الموجودة في الكبل الموصل إلى توصيل غير ملائم.

الصيانة

احتياطات عامة

- تأكد من أن الشاشة في وضع إيقاف التشغيل، مع إخراج كبل الطاقة من مقبس التيار الكهربائي.
- يُحظر رش أو صب أي سائل على الشاشة أو الغطاء الخارجي بصورة مباشرة.
- تعامل مع الشاشة برفق؛ وذلك لإمكانية ظهور خدوش أو علامات على الشاشات الداكنة مقارنة بالشاشات ذات الألوان الفاتحة.

تنظيف الشاشة

- امسح الشاشة بقطعة قماش نظيفة وناعمة وخالية من الوبر؛ وذلك لإزالة الغبار والجسيمات الأخرى.
- إذا لم تتمكن من تنظيف الشاشة كلياً، فضع كمية قليلة من منظف زجاج خالٍ من مادتي الأمونيا والكحول على قطعة قماش نظيفة وناعمة وخالية من الوبر، ثم امسح الشاشة.

تنظيف الغطاء

- استخدام قطعة قماش ناعمة وجافة.
- إذا لم تتمكن من تنظيف الغطاء كلياً، فضع كمية قليلة من مادة تنظيف معتدلة وخالية من مادتي الأمونيا والكحول على قطعة قماش نظيفة وناعمة وخالية من الوبر، ثم امسح بها السطح المتسخ.

بيان إخلاء المسؤولية

- لا توصي شركة ViewSonic® باستخدام المنظفات التي تعتمد على مادتي الأمونيا أو الكحول عند تنظيف الشاشة أو الغطاء، فقد تلحق بعض المنظفات الكيميائية أضراراً بالشاشة و/أو غطائها.
- لا تكون شركة ViewSonic® مسؤولة عن أي أضرار تنجم عن استخدام المنظفات التي تحتوي على مادة الأمونيا أو الكحول.

المعلومات التنظيمية والخدمية

معلومات التوافق

يتناول هذا القسم كافة البيانات والمعلومات المتعلقة باللوائح، يجب أن تشير التطبيقات المتوافقة إلى ملصقات اللوائح الاسمية والعلامات ذات الصلة على الوحدة.

المعلومات التالية خاصة بالدول الأعضاء في الاتحاد الأوروبي فقط:



تشير العلامة الموجودة ناحية اليمين إلى توافق المنتج مع التوجيه 2012/19/EU الخاص بمخلفات الأجهزة الكهربائية والإلكترونية (WEEE). كما تشير العلامة إلى المطلب المتمثل في عدم التخلص من الجهاز باعتباره نفايات بلدية غير مصنفة، إلى جانب اتباع أنظمة الاستعادة والجمع وفقاً للقانون المحلي.

إعلان التوافق مع توجيه حظر استخدام المواد الخطرة 2 (RoHS2)

صُمِّمَ وصنِّعَ هذا المنتج ليكون متوافقاً مع التوجيه رقم 2011/65/EU الصادر عن البرلمان الأوروبي والمجلس المعني بحظر استخدام مواد خطرة معينة في الأجهزة الكهربائية والإلكترونية (المعروف باسم RoHS2 Directive)، ومن ثم فإن هذا المنتج يُعد متوافقاً مع أقصى حدود تركيز هذه المواد، كما حددتها اللجنة الأوروبية للتوافق الفني (TAC)، والموضحة فيما يلي:

المادة	الحد الأقصى للتركيز الموصى به	التركيز الفعلي
الرصاص (Pb)	٪٠,١	٪٠,١ >
الزئبق (Hg)	٪٠,١	٪٠,١ >
الكاديوم (Cd)	٪٠,٠١	٪٠,٠١ >
الكروم سداسي التكافؤ (Cr6+)	٪٠,١	٪٠,١ >
ثنائي الفينيل متعدد البروم (PBB)	٪٠,١	٪٠,١ >
إيثرات ثنائي الفينيل متعدد البروم (PBDE)	٪٠,١	٪٠,١ >
ثنائي الفثاليت (ثنائي إيثيل الهكسيل) (DEHP)	٪٠,١	٪٠,١ >
فتالات بنزيل بوتيل (BBP)	٪٠,١	٪٠,١ >
فتالات ثنائي بوتيل (DBP)	٪٠,١	٪٠,١ >
فتالات ثنائي الايزو بيوتيل (DIBP)	٪٠,١	٪٠,١ >

تم استثناء بعض مكونات المنتجات المذكورة أعلاه والواردة في ملحق توجيهات RoHS2 على النحو التالي:

- سبيكة نحاس تحتوي على ٤٪ رصاص وزناً.
- الرصاص الداخل في سبائك اللحام عالية الحرارة (كالسبائك التي يمثل الرصاص نسبة ٨٥٪ أو أكثر من وزنها).
- المكونات الكهربائية أو الإلكترونية المحتوية على الرصاص الممتزج بالزجاج أو الخزف، فضلاً عن الخزف العازل كهربياً في المكثفات كأجهزة الإلكترونيات أو في مركب المصفوف الخزفي أو الزجاجي.

حظر استخدام المواد الخطرة في الهند

بيان حظر استخدام المواد الخطرة (الهند) يتوافق هذا المنتج مع "قانون النفايات الكهربائية والإلكترونية بالهند ٢٠١١" الذي يحظر استخدام الرصاص أو الزئبق أو الكروم سداسي التكافؤ أو المركبات ثنائية الفينيل متعدد البروم أو الإيثرات ثنائية الفينيل متعدد البروم في تراكيزات يتجاوز وزنها ٠,١٪ و ٠,٠١٪ من الكاديوم، باستثناء الإعفاءات المنصوص عليها في الجدول ٢ من القانون.

التخلص من المنتج عند انتهاء عمره الافتراضي

تراعي شركة ViewSonic® الاعتبارات البيئية، كما تلتزم بالعمل والعيش في نطاق صديق للبيئة. كما تشكركم على الانضمام للحوسبة الذكية والخضراء. يرجى زيارة الموقع الإلكتروني لـ ViewSonic®؛ لمعرفة المزيد

الولايات المتحدة الأمريكية وكندا:

<https://www.viewsonic.com/us/company/green/go-green-with-viewsonic/#recycle-program>

أوروبا:

<http://www.viewsoniceurope.com/eu/support/call-desk/>

تايوان:

<https://recycle.epa.gov.tw/>

معلومات حقوق الطبع والنشر

حقوق الطبع والنشر محفوظة لمصلحة شركة ViewSonic® 2022. جميع الحقوق محفوظة.

تُعد ماكنتوش وياور ماكنتوش علامات تجارية مسجلة لشركة أبل.

تُعد مايكروسوفت وويندوز وشعار ويندوز علامات تجارية مسجلة لشركة مايكروسوفت بالولايات المتحدة الأمريكية ودول أخرى.

تُعد ViewSonic® وشعار الطيور الثلاثة و OnView و ViewMatch و ViewMeter هي علامات تجارية مسجلة لمصلحة شركة ViewSonic®.

تُعد VESA هي علامة تجارية مسجلة لمصلحة مؤسسة Video Electronics Standards Association. تُعد DPMS و DisplayPort و DDC علامات تجارية مسجلة لمصلحة شركة VESA.

تُعد ENERGY STAR® علامة تجارية مسجلة لمصلحة وكالة حماية البيئة بالولايات المتحدة الأمريكية.

قررت شركة PHILIPS -بصفتها شريكًا في ENERGY STAR®- توافق هذا المنتج مع توجيهات ENERGY STAR® الخاصة بكفاءة استهلاك الطاقة.

إخلاء المسؤولية: شركة ViewSonic® غير مسؤولة عن أي أخطاء فنية أو تحريرية في هذا الدليل، أو ما قد يطرأ عليه من حذف، كذلك تخلي الشركة مسؤوليتها عن أي أضرار طارئة أو مترتبة على ما ورد في هذا الدليل أو أداء المنتج أو استخدامه،

ونظرًا لحرص شركة ViewSonic® على مواصلة تحسين المنتج فإنها تحتفظ لنفسها بالحق في تغيير مواصفات المنتج دون إخطار مُسبق بذلك، كما يمكن تغيير المعلومات الواردة في هذا الدليل أيضًا دون أي إخطار بذلك.

لا يجوز نسخ أي جزء من أجزاء هذا الدليل أو إعادة إصداره أو نقله بأي وسيلة من الوسائل ولأي غرض كان دون الحصول على إذن كتابي مُسبق من شركة ViewSonic®.

خدمة العملاء

لطلب الدعم الفني أو خدمة صيانة المنتج راجع الجدول الموجود أدناه أو اتصل بالموَزَع.
ملاحظة: ستحتاج إلى الرقم التسلسلي للمنتج.

موقع الويب	البلد/ المنطقة	موقع الويب	البلد/ المنطقة
آسيا والمحيط الهادئ وأفريقيا			
www.viewsonic.com/bd/	Bangladesh	www.viewsonic.com/au/	Australia
www.viewsonic.com/hk/	香港 (繁體中文)	www.viewsonic.com.cn	中国 (China)
www.viewsonic.com/in/	India	www.viewsonic.com/hk-en/	Hong Kong (English)
www.viewsonic.com/il/	Israel	www.viewsonic.com/id/	Indonesia
www.viewsonic.com/kr/	Korea	www.viewsonic.com/jp/	日本 (Japan)
www.viewsonic.com/me/	Middle East	www.viewsonic.com/my/	Malaysia
www.viewsonic.com/np/	Nepal	www.viewsonic.com/mm/	Myanmar
www.viewsonic.com/pk/	Pakistan	www.viewsonic.com/nz/	New Zealand
www.viewsonic.com/sg/	Singapore	www.viewsonic.com/ph/	Philippines
www.viewsonic.com/th/	ประเทศไทย	www.viewsonic.com/tw/	臺灣 (Taiwan)
www.viewsonic.com/za/	South Africa & Mauritius	www.viewsonic.com/vn/	Việt Nam
الأمريكتان			
www.viewsonic.com/us	Canada	www.viewsonic.com/us	United States
		www.viewsonic.com/la	Latin America
أوروبا			
www.viewsonic.com/fr/	France	www.viewsonic.com/eu/	Europe
www.viewsonic.com/kz/	Қазақстан	www.viewsonic.com/de/	Deutschland
www.viewsonic.com/es/	España	www.viewsonic.com/ru/	Россия
www.viewsonic.com/ua/	Україна	www.viewsonic.com/tr/	Türkiye
		www.viewsonic.com/uk/	United Kingdom

الضمان المحدود شاشة ViewSonic®

ما الذي يغطيه الضمان:

تضمن شركة ViewSonic® بأن المنتج خالٍ من أي عيوب في المواد والتصنيع أثناء فترة الضمان. إذا أثبت أن هناك أي عيوب في المواد والتصنيع أثناء فترة الضمان، فسيكون الخيار الوحيد لدى شركة ViewSonic® هو القيام بعملية إصلاح المنتج أو استبداله بنفس المنتج. قد يحتوي المنتج أو الأجزاء المُستبدلة على بعض الأجزاء أو المكونات المُعاد تصنيعها أو تجديدها. وسيغطي الضمان الوحدة المُستبدلة أو التي تم إصلاحها أو قطع الغيار أو المكونات طول الوقت المتبقي على الضمان الأصلي المحدد للمدة للعميل، حيث لن تُمدد فترة الضمان. لا تقدّم ViewSonic® أي ضمان لأي برنامج تابع لجهة خارجية -سواء تم تضمينه مع المنتج أم تثبيته من خلال العميل- أو تركيب أي أجزاء أو مكونات غير مُصرح بها (مثل مصابيح جهاز العرض). (يرجى الرجوع إلى: قسم "ما الذي لا يغطيه الضمان وما الذي يبطله").

ما هي المدة التي يسري فيها الضمان:

تتراوح مدة ضمان شاشات ViewSonic® بين عام واحد وثلاثة أعوام حسب بلد الشراء لكل الأجزاء، بما في ذلك مصدر الإضاءة وكل خدمات العمل من تاريخ أول عملية شراء للمستهلك.

من يسري عليه الضمان:

يسري الضمان فقط على المستهلك الأول الذي يقوم بشراء المنتج.

ما الذي لا يغطيه الضمان وما الذي يبطله:

- أي منتج يُشوّه الرقم التسلسلي من عليه أو يُعدّل أو يُزال.
- حدوث ضرر أو تلف أو عطل ناتج عن:
 - « حادث أو سوء استخدام أو إهمال أو التعرض لنار أو ماء أو ماس كهربائي أو أي حادثة من فعل الطبيعة أو إجراء أي تعديلات غير مُصرح بها أو عدم اتباع التعليمات المتاحة مع المنتج.
 - « أي تصليح أو أي محاولة لإصلاح المنتج من خلال أي شخص غير مفوض من شركة ViewSonic®.
 - « أي فقدان للبرامج أو البيانات أو وسائط التخزين القابلة للإزالة أو إلحاق الضرر بها.
 - « البلى من الاستعمال العادي
 - « فك المنتج أو تركيبه.
- فقدان البيانات أو البرامج أثناء إجراء عملية الإصلاح أو الاستبدال
- أي ضرر يلحق بالمنتج بسبب الشحن.

- أي أضرار تلحق بالمنتج نتيجة عوامل خارجية، مثل اضطرابات في التيار الكهربائي أو انقطاعه.
- استخدام ملحقات أو أجزاء لا تتوافق مع مواصفات شركة ViewSonic.
- فشل المالك في إجراء الصيانة الدورية للمنتج، كما هي مذكورة في دليل المستخدم.
- أي سبب آخر لا صلة له بالعيوب الموجودة بالمنتج.
- الأضرار الناتجة عن الصور الساكنة (غير المتحركة) المعروضة لفترات طويلة من الزمن (يشار إليها أيضاً باسم حرق الصورة).
- البرامج - أي برنامج تابع لجهة خارجية تم تضمينه مع المنتج أو تثبيته من خلال العميل.
- الأجهزة/الملحقات/الأجزاء/المكونات - تركيب أي أجهزة أو ملحقات أو أجزاء أو مكونات مُستهلكة غير مُصرح بها (مثل مصابيح جهاز العرض).
- تلف الطلاء أو إساءة استخدامه على سطح الشاشة من خلال التنظيف غير المناسب، كما هو موضح في دليل المستخدم الخاص بالمنتج.
- رسوم خدمات الفك والتركيب والإعداد، بما في ذلك تثبيت المنتج على الجدار.

كيفية الحصول على خدمة الصيانة:

- لمزيد من المعلومات المتعلقة بالحصول على الخدمة في فترة الضمان اتصل بدعم عملاء ViewSonic® (يرجى الرجوع إلى صفحة "خدمة العملاء"). سيُطلب منك الرقم التسلسلي للمنتج.
- للحصول على خدمة الضمان سيُطلب منك ما يلي: (أ) فاتورة الشراء الأصلية المؤرخة (ب) اسمك (ج) عنوانك (د) وصف المشكلة (هـ) الرقم التسلسلي للمنتج.
- استلام المنتج أو شحنه أو النقل المسبق الدفع في الحاوية الأصلية إلى حد مراكز الصيانة المعتمدة من شركة ViewSonic® أو إلى الشركة نفسها.
- للحصول على المزيد من المعلومات أو للاستفسار عن اسم أقرب مركز خدمة يرجى الاتصال بشركة ViewSonic®.

قيود الضمانات الضمنية:

لا توجد هناك أي ضمانات - صريحة أو ضمنية- أكثر شمولاً من تلك المبينة في هذه الوثيقة، بما في ذلك الضمانات الضمنية المتعلقة بالرواج والملاءمة لهدف معين.

الأضرار المستثناة:

تقتصر مسؤولية شركة ViewSonic على تكاليف إصلاح المنتج واستبداله. ولا تتحمل الشركة المسؤولية عما يلي:

- الأضرار التي تلحق بمنتجات أخرى نتيجة وجود أي عيوب بالمنتج أو الأضرار الناشئة عن عدم ملاءمته أو عدم القدرة على استخدامه أو ضياع الوقت أو خسارة الأرباح أو فرص العمل أو السمعة أو التعارض مع المصالح التجارية أو أي خسارة تجارية أخرى حتى لو تم الإبلاغ بإمكانية حدوث مثل هذه الأضرار.
- أي أضرار أخرى، سواء أكانت عرضية أم غير ذلك.
- أي دعوى مقدّمة ضد العميل من قبل طرف آخر.
- أي تصليح أو أي محاولة لإصلاح المنتج من خلال أي شخص غير مفوض من شركة ViewSonic®.

نفاذ قوانين الدولة:

يمنح هذا الضمان العميل حقوقاً قانونية معينة إلى جانب حقوق أخرى تختلف من دولة لأخرى. وهناك بعض الدول لا تسمح بوضع أي قيود على الضمانات الضمنية، و/أو لا تسمح باستثناء الأضرار العرضية أو اللاحقة؛ لذا فإن هذه القيود والاستثناءات سالفة الذكر لا تنطبق على العميل.

المبيعات خارج الولايات المتحدة الأمريكية وكندا:

لمزيد من المعلومات عن الضمانات والخدمات التي تقدمها شركة ViewSonic® على منتجاتها المباعة خارج الولايات المتحدة وكندا يرجى الاتصال بشركة ViewSonic® والموزع المحلي لها. تخضع فترة ضمان هذا الجهاز في الأجزاء الرئيسية من الصين (باستثناء هونج كونج ومكاو وتايوان) للبنود والشروط الخاصة ببطاقة ضمان الصيانة. فيما يخص المستخدمون في أوروبا وروسيا يمكن العثور على التفاصيل الكاملة للضمان المقدم على: [http://www.viewsonic.com/eu/Support/Warranty Information](http://www.viewsonic.com/eu/Support/Warranty%20Information) تحت "Support/Warranty Information" (معلومات الضمان/الدعم).



ViewSonic®