

# VX2428J

Οθόνη  
Οδηγός χρήστη

Model No. VS19276  
Αρ. προϊόντος: VX2428J

## **Σας ευχαριστούμε που επιλέξατε τη ViewSonic®**

Ως κορυφαίος πάροχος στον τομέα της παροχής οπτικών λύσεων, η ViewSonic® ξεπερνά διαρκώς τις παγκόσμιες προσδοκίες για τεχνολογική εξέλιξη, καινοτομία και απλότητα. Στη ViewSonic® πιστεύουμε ότι τα προϊόντα μας έχουν θετικό αντίκτυπο σε ολόκληρο τον κόσμο και είμαστε βέβαιοι ότι το προϊόν ViewSonic® που επιλέξατε θα σας ικανοποιήσει απόλυτα.

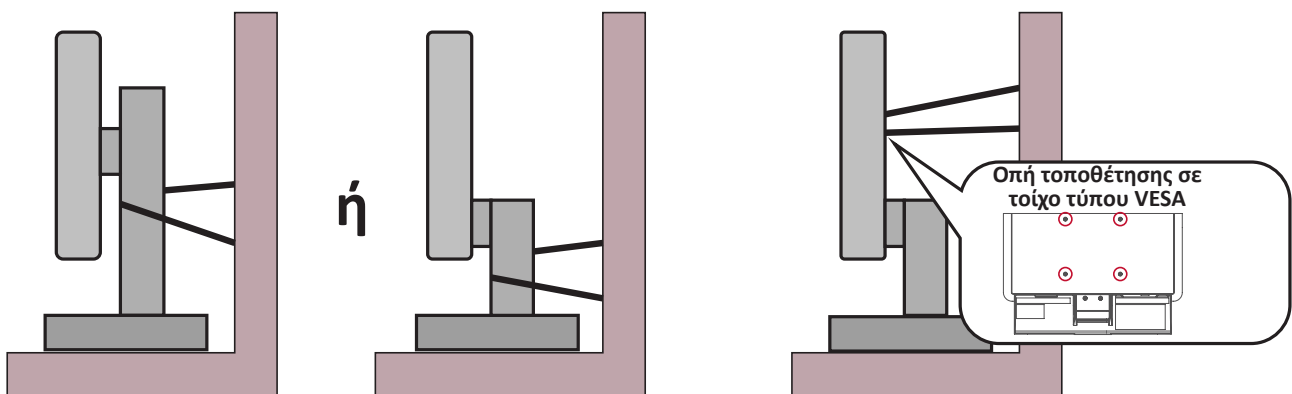
Για άλλη μια φορά, σας ευχαριστούμε που επιλέξατε τη ViewSonic®!

# Προφυλάξεις ασφαλείας

- Διαβάστε όλες τις οδηγίες πριν να χρησιμοποιήσετε αυτήν τη συσκευή.
- Φυλάξτε αυτές τις οδηγίες σε ασφαλές μέρος.
- Τηρήστε όλες τις προειδοποιήσεις και ακολουθήστε όλες τις οδηγίες.
- Καθίστε τουλάχιστον 18"/45 εκ. μακριά από την οθόνη.
- Αφήστε ελεύθερη απόσταση τουλάχιστον 4"/10 εκ γύρω από τη συσκευή για να εξασφαλίσετε τον κατάλληλο αερισμό.
- Να χειρίζεστε πάντα με προσοχή την οθόνη κατά τη μετακίνησή της.
- Χρησιμοποιείτε πάντα ντουλάπια ή βάσεις ή μεθόδους εγκατάστασης που συνιστώνται από τον κατασκευαστή της οθόνης.
- Χρησιμοποιείτε πάντα έπιπλα που μπορούν να στηρίξουν με ασφάλεια την οθόνη.
- Διασφαλίζετε πάντα ότι η οθόνη δεν προεξέχει από την άκρη του επίπλου στήριξης.
- Μην τοποθετείτε την οθόνη σε σημεία όπου ενδέχεται να παρευρίσκονται παιδιά.
- Ενημερώνετε πάντα τα παιδιά για τους κινδύνους που κρύβει το σκαρφάλωμα στα έπιπλα προκειμένου να φτάσουν την οθόνη ή άλλο σχετικό εξοπλισμό.
- Δρομολογείτε πάντα τα καλώδια που είναι συνδεδεμένα στην τηλεόρασή της, ώστε να μην υπάρχει περίπτωση να σκοντάψει κάποιος επάνω τους ή να τραβηχτούν.
- Να είστε προσεκτικοί κατά την αφαίρεση του πίσω καλύμματος της οθόνης. Η οθόνη περιέχει εξαρτήματα με υψηλή τάση.
- Μη χρησιμοποιείτε τη συσκευή αυτή κοντά σε νερό. Για να μειώσετε τον κίνδυνο πυρκαγιάς ή ηλεκτροπληξίας, μην εκθέτετε τη συσκευή σε υγρασία.
- Αποφύγετε την έκθεση της συσκευής σε άμεσο ηλιακό φως ή άλλη πηγή θερμότητας. Μην πραγματοποιήσετε την εγκατάσταση κοντά σε πηγές θερμότητας όπως καλοριφέρ, θερμοπομπούς, φούρνους, ή άλλες συσκευές (περιλαμβανομένων των ενισχυτών) που παράγουν θερμότητα.
- Καθαρίζετε με ένα μαλακό, στεγνό πανί. Αν χρειάζεται επιπλέον καθαρισμός, ανατρέξτε στο "Συντήρηση" για περισσότερες οδηγίες.
- Αποφύγετε να αγγίζετε την οθόνη. Τα δερματικά έλαια αφαιρούνται δύσκολα.
- Μην τρίβετε ή ασκείτε πίεση στο πάνελ της οθόνης, επειδή ενδέχεται να προκληθεί μόνιμη βλάβη στην οθόνη.
- Μην τοποθετείτε την οθόνη επάνω σε ασταθείς επιφάνειες.
- Μην τοποθετείτε την οθόνη σε ψηλά έπιπλα (π.χ. ντουλάπες ή βιβλιοθήκες) χωρίς αγκύρωση τόσο του επίπλου όσο και της οθόνης σε κατάλληλο στήριγμα.

- Μην τοποθετείτε την οθόνη πάνω σε υφάσματα ή άλλα υλικά μεταξύ του προϊόντος και του επίπλου στήριξης.
- Τοποθετήστε την οθόνη σε σημείο με καλό αερισμό. Μην τοποθετείτε επάνω στην οθόνη οτιδήποτε που ενδέχεται να εμποδίζει το διασκορπισμό της θερμότητας.
- Μην τοποθετείτε επάνω στην οθόνη, το καλώδιο βίντεο ή το καλώδιο τροφοδοσίας βαριά αντικείμενα.
- Μην τοποθετείτε αντικείμενα που ενδέχεται να βάλουν τα παιδιά σε πειρασμό να σκαρφαλώσουν, όπως παιχνίδια ή τηλεχειριστήρια, επάνω στην οθόνη ή στο έπιπλο που είναι τοποθετημένη η οθόνη.
- Εάν παρουσιαστεί καπνός, ασυνήθιστος θόρυβος ή παράξενη μυρωδιά, απενεργοποιήστε αμέσως την οθόνη και επικοινωνήστε με τον αντιπρόσωπο ή τη ViewSonic. Είναι επικίνδυνη η συνέχιση χρήσης της οθόνης.
- Μην επιχειρείτε να παρακάμψετε τον σκοπό ασφαλείας της χρήσης πολωμένου βύσματος ή βύσματος με γείωση. Ένα πολωμένο βύσμα έχει δύο ακροδέκτες, τον έναν πιο πλατύ από τον άλλο. Τα βύσματα γείωσης έχουν δύο ακροδέκτες τροφοδοσίας και έναν τρίτο ακροδέκτη γείωσης. Ο πλατύς ακροδέκτης και ο τρίτος ακροδέκτης γείωσης παρέχονται για τη δική σας ασφάλεια. Εάν το βύσμα δεν ταιριάζει στην πρίζα, προμηθευτείτε έναν προσαρμογέα και μην επιχειρήσετε να το τοποθετήσετε με βία στην πρίζα.
- Ελέγξτε το σύστημα διανομής ισχύος στην τοποθεσία εγκατάστασης. Το σύστημα πρέπει να διαθέτει διακόπτη κυκλώματος ονομαστικής ισχύος 120/240V, 20A.
- Κατά τη σύνδεση σε πρίζα, ΜΗΝ αφαιρείτε τον ακροδέκτη γείωσης. Βεβαιωθείτε ότι οι ακροδέκτες γείωσης ΔΕΝ ΕΧΟΥΝ ΑΦΑΙΡΕΘΕΙ.
- Προστατέψτε το καλώδιο τροφοδοσίας από το να πατηθεί ή να τρυπηθεί ειδικά στο σημείο που βρίσκεται το φισ και στο σημείο όπου βγαίνει από τη συσκευή. Βεβαιωθείτε πως η πρίζα βρίσκεται κοντά στη συσκευή ώστε να υπάρχει εύκολη πρόσβαση.
- Να χρησιμοποιείτε μόνο εξαρτήματα/αξεσουάρ που καθορίζονται από τον κατασκευαστή.
- Να χρησιμοποιείτε μόνο το καροτσάκι, τρίποδο, βραχίονα ή τραπέζι που συνιστά ο κατασκευαστής ή που πουλιούνται μαζί με τη συσκευή. Όταν χρησιμοποιείτε ένα καροτσάκι, προσέχετε κατά τη μετακίνηση του μαζί με τη συσκευή για να αποφύγετε τον τραυματισμό από την ανατροπή του.
- Βγάλτε τη συσκευή από την πρίζα όταν δε θα χρησιμοποιηθεί για παρατεταμένες χρονικές περιόδους.

- Παραπέμψτε όλες τις επισκευές σε αρμόδιο προσωπικό επισκευών. Απαιτείται επισκευή της συσκευής αν υποστεί οποιαδήποτε ζημιά, όπως: αν το καλώδιο ή το φινιρίσμα τροφοδοσίας έχουν υποστεί ζημιά, αν χυθεί υγρό πάνω στη συσκευή ή πέσουν αντικείμενα μέσα στη μονάδα, αν η μονάδα εκτεθεί σε βροχή ή υγρασία, ή αν η μονάδα δε λειτουργεί κανονικά ή αν σας έχει πέσει.
- Όταν χρησιμοποιείτε ακουστικά, ρυθμίστε την ένταση ήχου σε κατάλληλα επίπεδα καθώς μπορεί να προκληθεί βλάβη της ακοής σας.
- Η στερέωση της οθόνης σε έναν τοίχο ή σταθερό αντικείμενο χρησιμοποιώντας ένα καλώδιο ή άλλο εξοπλισμό συγκράτησης που μπορεί να υποστηρίξει το βάρος της οθόνης, μπορεί να αποτρέψει τυχόν ανατροπή της οθόνης.



#### ΣΗΜΕΙΩΣΗ:

- Το καλώδιο ή εξοπλισμός συγκράτησης πρέπει να μπορεί να αντέξει δύναμη 100N.
- Βεβαιωθείτε ότι το καλώδιο είναι σωστά τεντωμένο. Το πίσω μέρος της οθόνης πρέπει να στηρίζεται στον τοίχο, ώστε να μην είναι δυνατή η ανατροπή της οθόνης.
- Βεβαιωθείτε ότι η οθόνη δεν μπορεί να ανατραπεί σε περίπτωση που ασκηθεί σε αυτήν εξωτερική δύναμη σε οποιοδήποτε ύψος και γωνία περιστροφής της συσκευής.
- Σε περίπτωση αλλαγής θέσης της οθόνης, θα πρέπει να εφαρμόζονται οι ίδιες οδηγίες που αναφέρονται ανωτέρω.

# Περιεχόμενα

<b>Προφυλάξεις ασφαλείας .....</b>	<b>3</b>
<b>Εισαγωγή .....</b>	<b>8</b>
Περιεχόμενα συσκευασίας .....	8
Επισκόπηση προϊόντος.....	9
Μπροστινή και πίσω όψη .....	9
Θύρες I/O .....	9
<b>Αρχική εγκατάσταση .....</b>	<b>10</b>
Εγκατάσταση της βάσης.....	10
Επιτοίχια τοποθέτηση .....	11
Χρήση της υποδοχής ασφαλείας.....	13
<b>Συνδέσεις .....</b>	<b>14</b>
Σύνδεση στην τροφοδοσία.....	14
Σύνδεση εξωτερικών συσκευών.....	15
<b>Χρήση της οθόνης .....</b>	<b>16</b>
Ρύθμιση της γωνίας προβολής.....	16
Ρύθμιση ύψους .....	16
Προσαρμογή γωνίας περιστροφής .....	17
Προσαρμογή γωνίας κλίσης.....	18
Ενεργοποίηση /απενεργοποίηση της συσκευής.....	19
Χρήση των πλήκτρων του Πίνακα Ελέγχου .....	19
Γρήγορο μενού.....	20
Πλήκτρα συντόμευσης.....	21
Διαμόρφωση ρυθμίσεων .....	23
Γενικές λειτουργίες .....	23
Δομή μενού οθόνης (OSD) .....	25

<b>Παράρτημα .....</b>	<b>29</b>
Τεχνικά χαρακτηριστικά .....	29
Γλωσσάρι .....	32
Αντιμετώπιση προβλημάτων.....	36
Συντήρηση .....	39
Γενικές προφυλάξεις .....	39
Καθαρισμός οθόνης .....	39
Καθαρισμός περιβλήματος .....	39
<b>Πληροφορίες κανονισμών και εξυπηρέτησης .....</b>	<b>40</b>
Πληροφορίες συμμόρφωσης .....	40
Δήλωση συμμόρφωσης με την FCC .....	40
Δήλωση Industry Canada .....	40
Συμμόρφωση CE για τις Ευρωπαϊκές χώρες .....	40
Δήλωση συμμόρφωσης RoHS2 .....	41
Περιορισμοί επικίνδυνων ουσιών για την Ινδία .....	42
Απόρριψη προϊόντος στο τέλος της διάρκειας ζωής του προϊόντος .....	42
Πληροφορίες πνευματικών δικαιωμάτων .....	43
Υπηρεσία εξυπηρέτησης πελατών .....	44
Περιορισμένη εγγύηση .....	45

# Εισαγωγή

## Περιεχόμενα συσκευασίας

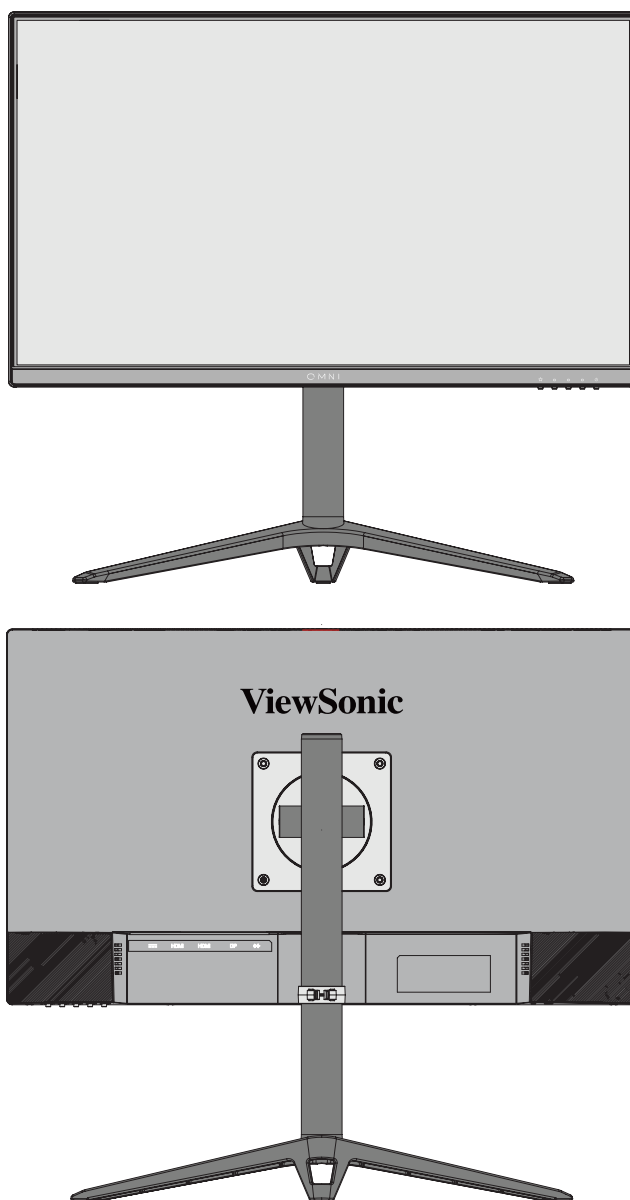
- Οθόνη
- Καλώδιο τροφοδοσίας
- Καλώδιο βίντεο
- Εγχειρίδιο γρήγορης εκκίνηση

**ΣΗΜΕΙΩΣΗ:** Το καλώδιο τροφοδοσίας και τα καλώδια βίντεο που περιλαμβάνονται στη συσκευασία ενδέχεται να διαφέρουν ανάλογα με τη χώρα σας. Για περισσότερες πληροφορίες, παρακαλούμε επικοινωνήστε με το τοπικό κατάστημα πώλησης.

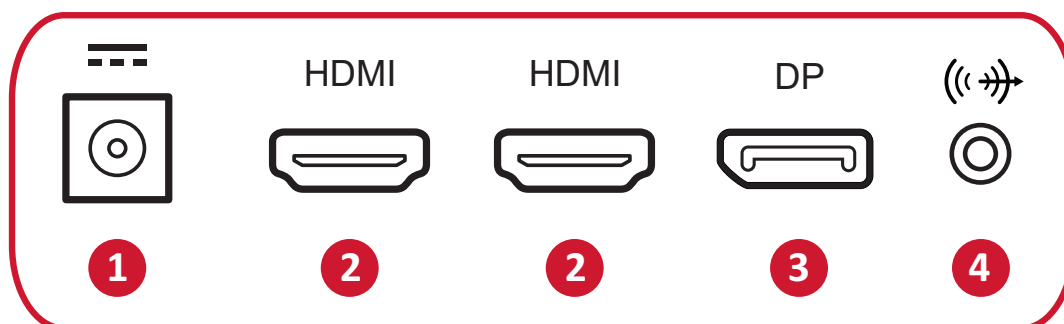


# Επισκόπηση προϊόντος

## Μπροστινή και πίσω όψη



## Θύρες I/O



1. DC IN

2. HDMI

3. DisplayPort

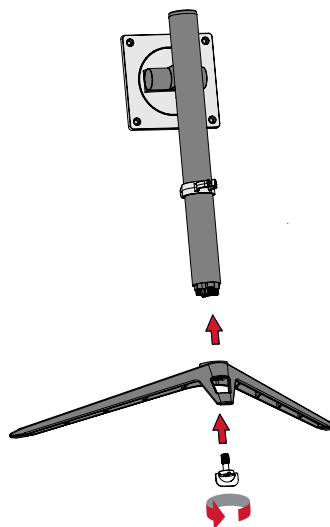
4. Audio Out

**ΣΗΜΕΙΩΣΗ:** Για περισσότερες πληροφορίες σχετικά με το πλήκτρο 1(★)/2/3/4/5(⏏) και τις λειτουργίες του, ανατρέξτε στη την ενότητα “Πλήκτρα συντόμευσης” στη σελίδα 18.

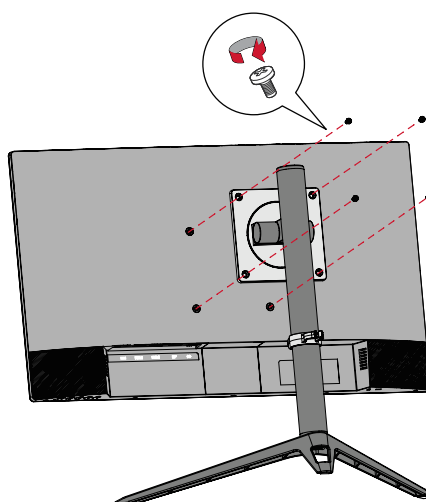
# Αρχική εγκατάσταση

## Εγκατάσταση της βάσης

1



2



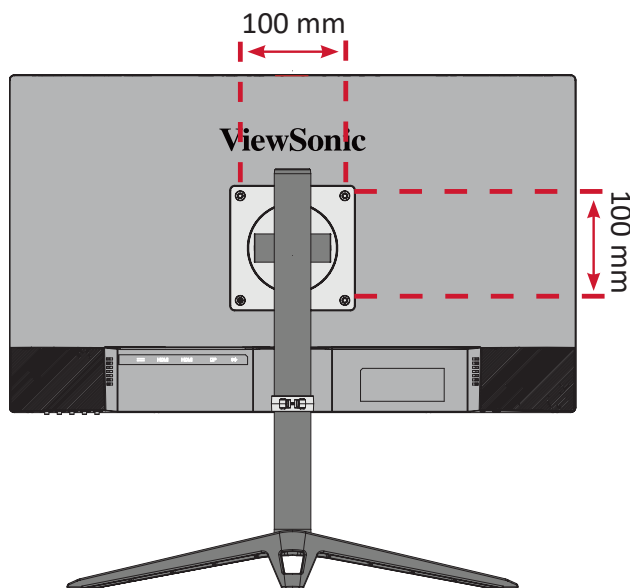
3



**ΣΗΜΕΙΩΣΗ:** Τοποθετείτε πάντα τη συσκευή σε επίπεδη, σταθερή επιφάνεια. Εάν δεν το κάνετε, μπορεί να προκληθεί πτώση και βλάβη της συσκευής ή/και τραυματισμός.

## Επιτοίχια τοποθέτηση

**ΣΗΜΕΙΩΣΗ:** Χρησιμοποιείτε μόνο κιτ προσάρτησης στον τοίχο εγκεκριμένα κατά UL.



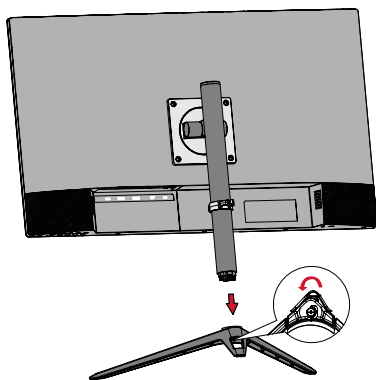
Ανατρέξτε στον παρακάτω πίνακα για τις τυποποιημένες διαστάσεις των σετ επιτοίχιας τοποθέτησης.

Μέγιστο φορτίο	Μοτίβο διάτρησης (Π x Υ)	Βάση διεπαφής (Π x Υ x Β)	Οπή βάσης	Προδιαγραφές και αριθμός βιδών
14 kg	100 x 100 mm	115 x 115 x 2,6 mm	Ø 5 mm	M4 x 10 mm 4 τεμ

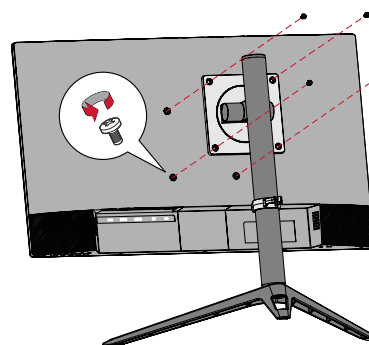
**ΣΗΜΕΙΩΣΗ:** Τα σετ επιτοίχιας τοποθέτησης διατίθενται ξεχωριστά.

1. Απενεργοποιήστε τη συσκευή και αποσυνδέστε όλα τα καλώδια.
2. Τοποθετήστε τη συσκευή σε επίπεδη, σταθερή επιφάνεια, με την οθόνη στραμμένη προς τα κάτω.
3. Αφαιρέστε το στήριγμα της οθόνης.

1



2



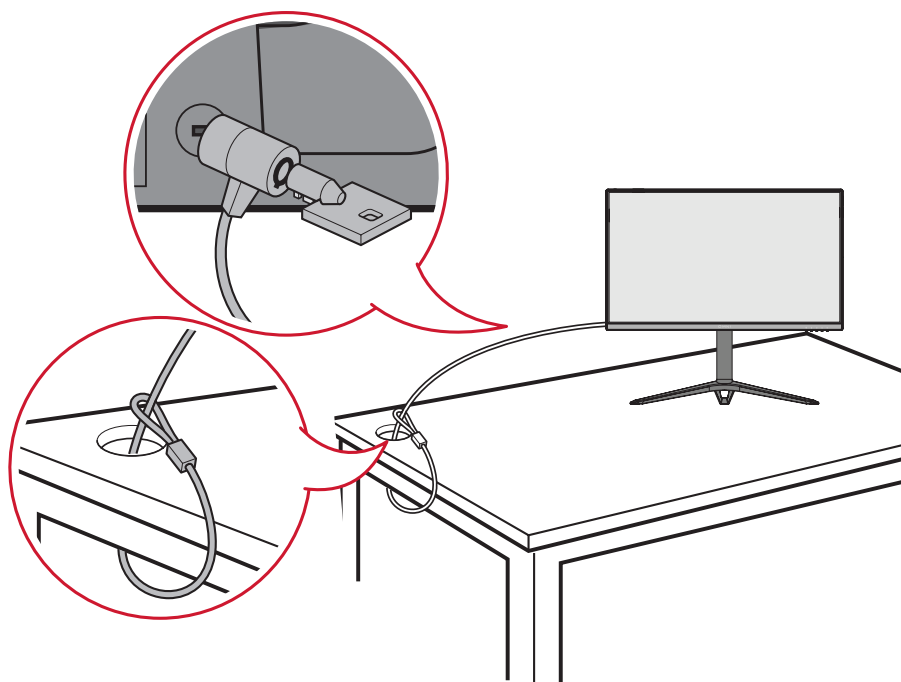
4. Συνδέστε τον βραχίονα τοποθέτησης στις οπές στερέωσης VESA στο πίσω μέρος της συσκευής. Στη συνέχεια ασφαλίστε τον με τις τέσσερις (4) βίδες (M4 x 10 mm).
5. Ακολουθήστε τις οδηγίες που συνοδεύουν το σετ επιτοίχιας τοποθέτησης για να τοποθετήσετε την οθόνη στον τοίχο.

## Χρήση της υποδοχής ασφαλείας

Για να αποτρέψετε την κλοπή της συσκευής, χρησιμοποιήστε μια διάταξη κλειδώματος υποδοχής ασφαλείας για να ασφαλίσετε τη συσκευή σε ένα σταθερό αντικείμενο.

Επιπλέον, η στερέωση της οθόνης σε τοίχο ή σταθερό αντικείμενο με χρήση καλωδίου ασφαλείας μπορεί να βοηθήσει στη στήριξη του βάρους της οθόνης, προκειμένου να αποφευχθεί τυχόν πτώση της.

Ακολουθεί ένα παράδειγμα εγκατάστασης μιας διάταξης κλειδώματος υποδοχής ασφαλείας σε ένα τραπέζι.

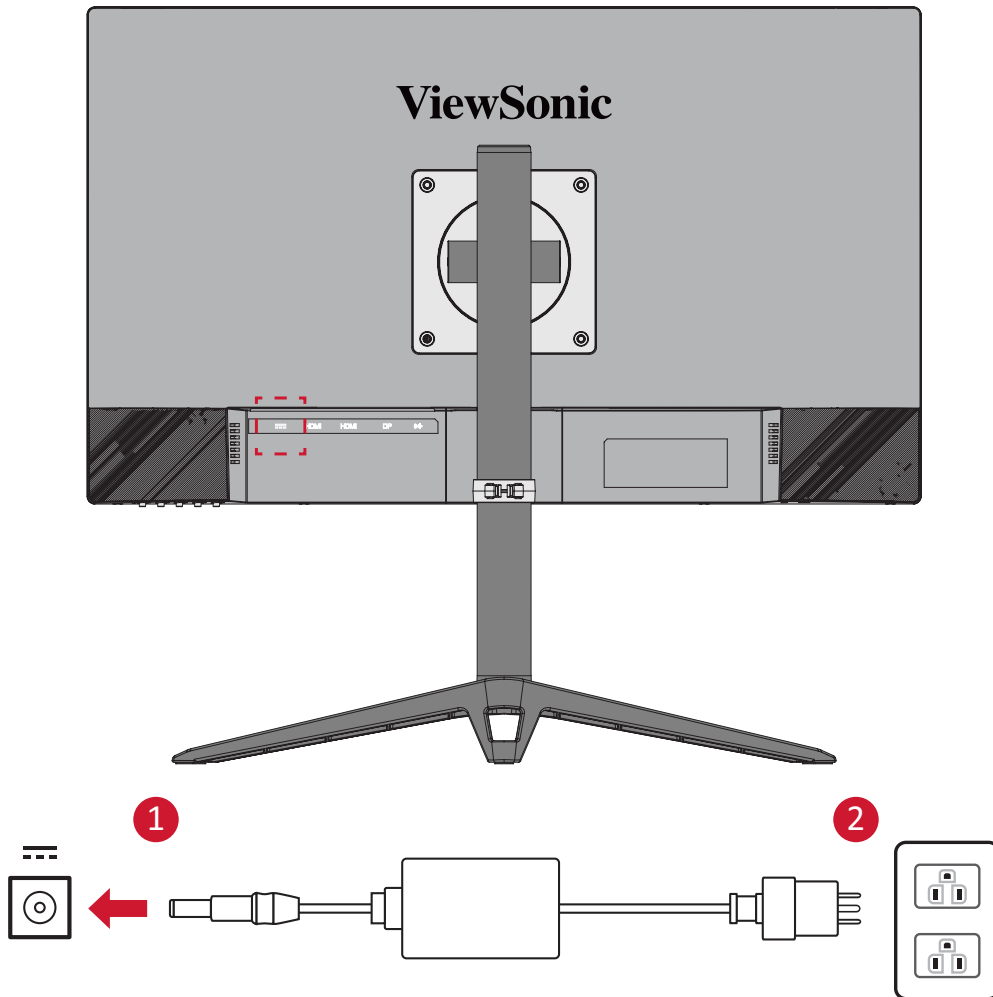


# Συνδέσεις

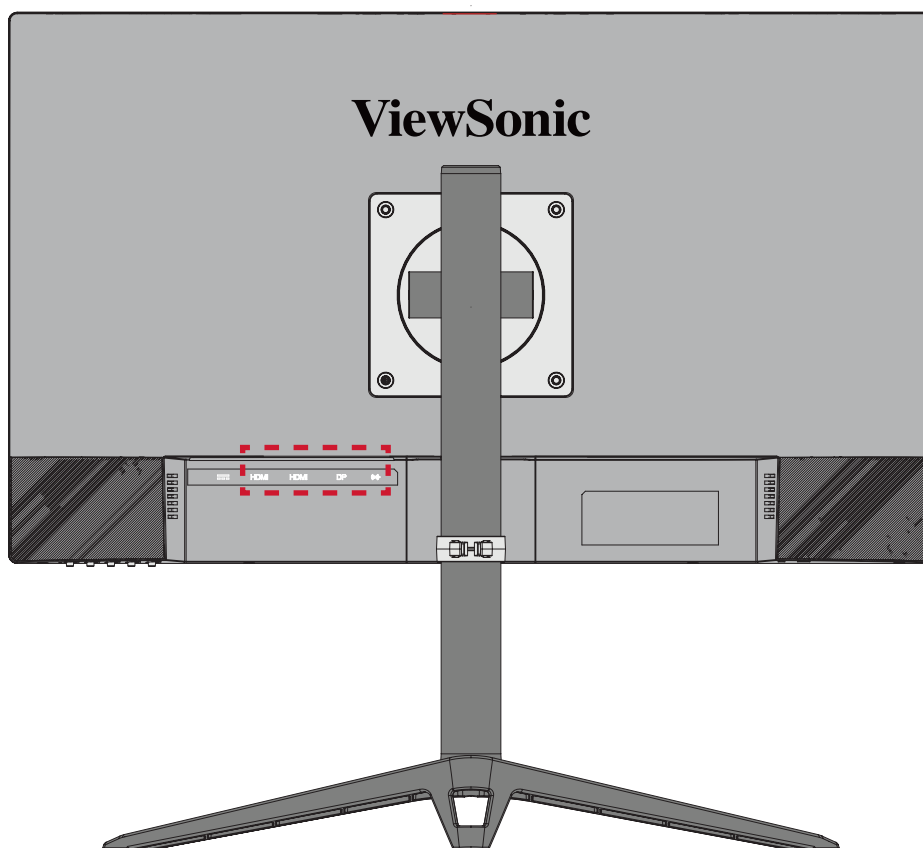
Αυτή η ενότητα σας καθοδηγεί σχετικά τον τρόπο σύνδεσης της οθόνης με άλλο εξοπλισμό.

## Σύνδεση στην τροφοδοσία

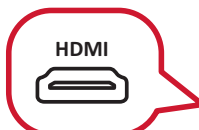
1. Συνδέστε το τροφοδοτικό στην υποδοχή DC IN στο πίσω μέρος της συσκευής.
2. Συνδέστε το καλώδιο τροφοδοσίας σε μια πρίζα εναλλασσόμενου ρεύματος.



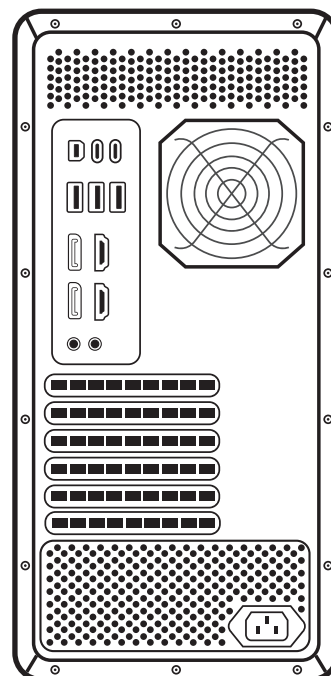
# Σύνδεση εξωτερικών συσκευών



HDMI



DisplayPort

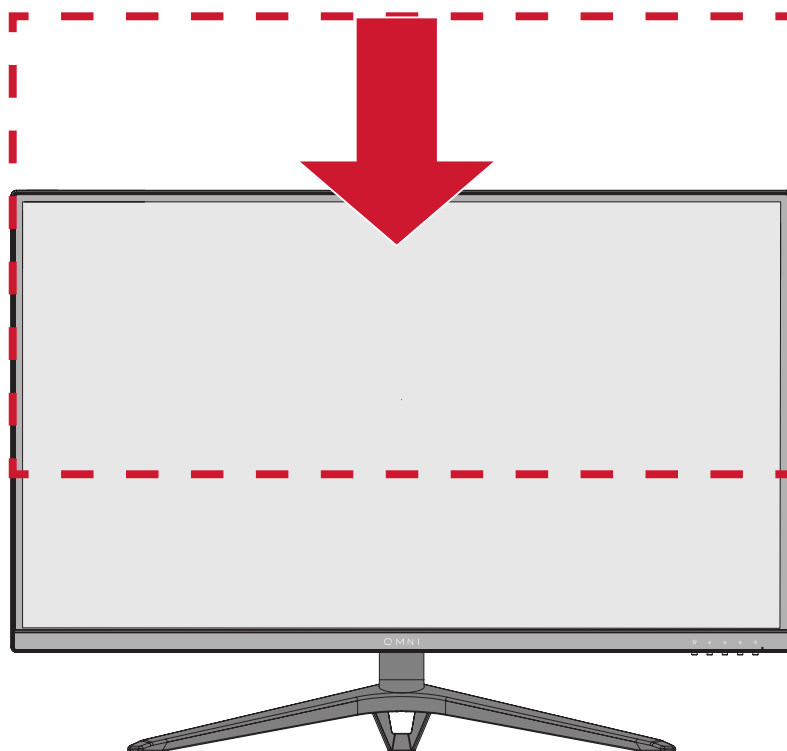


# Χρήση της οθόνης

## Ρύθμιση της γωνίας προβολής

### Ρύθμιση ύψους

Κατεβάστε ή σηκώστε την οθόνη στο επιθυμητό ύψος (0 έως 130 mm).

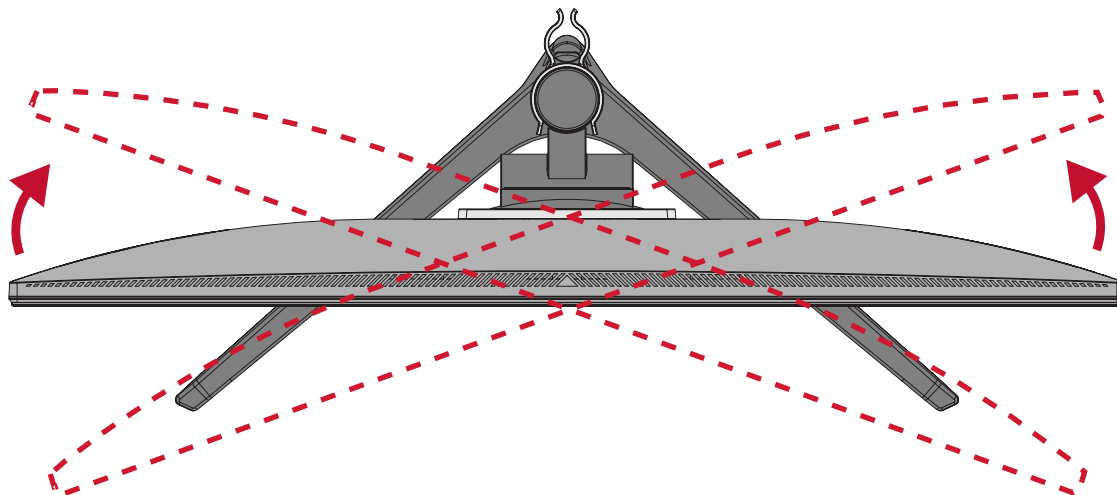


**ΣΗΜΕΙΩΣΗ:** Κατά τη ρύθμιση, πιέστε σταθερά κατά μήκος της διαδρομής ρύθμισης κρατώντας την οθόνη με τα δύο χέρια στο πλάι.



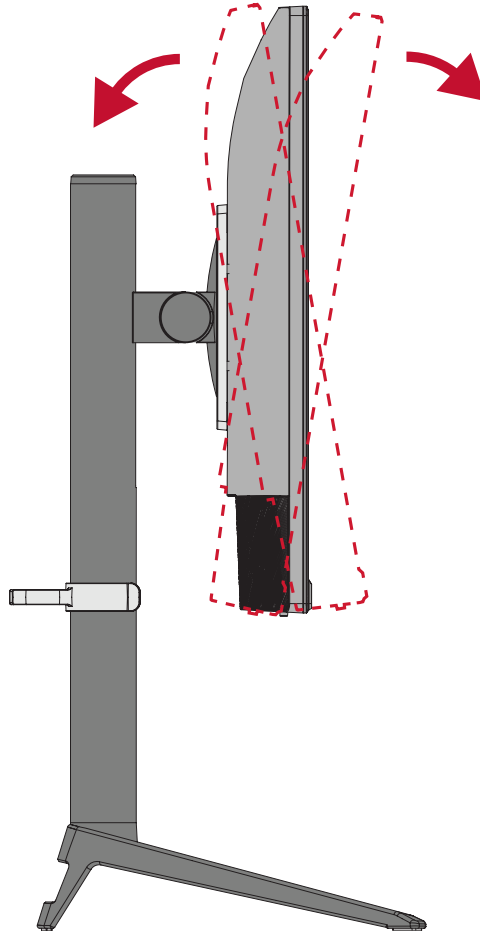
## Προσαρμογή γωνίας περιστροφής

Περιστρέψτε την οθόνη προς τα αριστερά ή προς τα δεξιά στην επιθυμητή γωνία θέασης (60°).



## Προσαρμογή γωνίας κλίσης

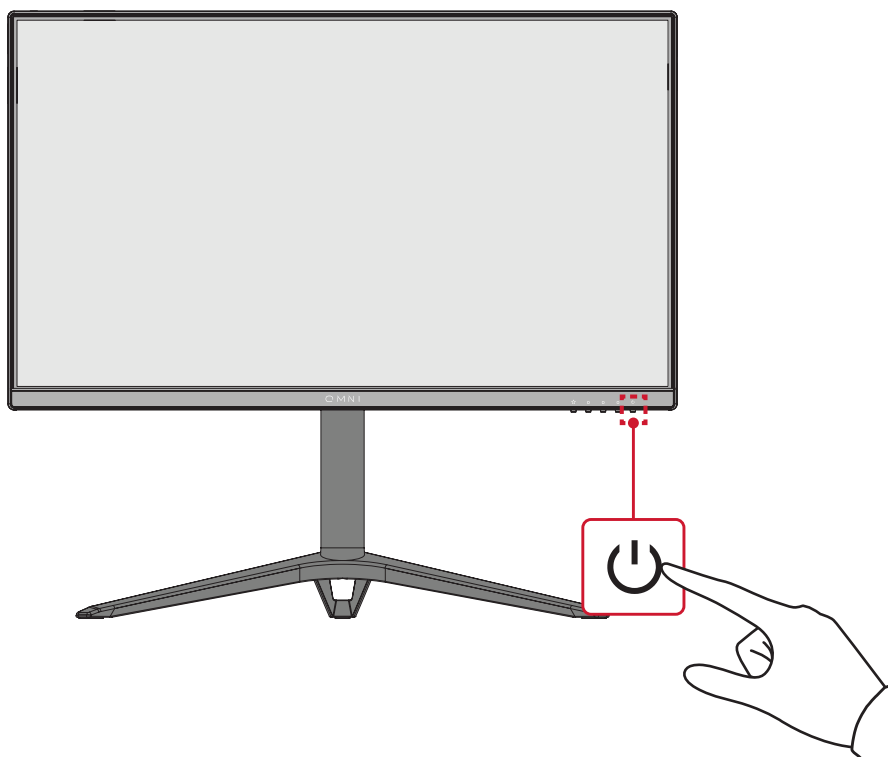
Γείρετε την οθόνη προς τα εμπρός ή προς τα πίσω στην επιθυμητή γωνία θέασης (-5° έως 20°).



**ΣΗΜΕΙΩΣΗ:** Κατά τη ρύθμιση, στηρίξτε σταθερά το στήριγμα με το ένα χέρι και με το χέρι δώστε κλίση στην οθόνη προς τα εμπρός ή προς τα πίσω.

## Ενεργοποίηση /απενεργοποίηση της συσκευής

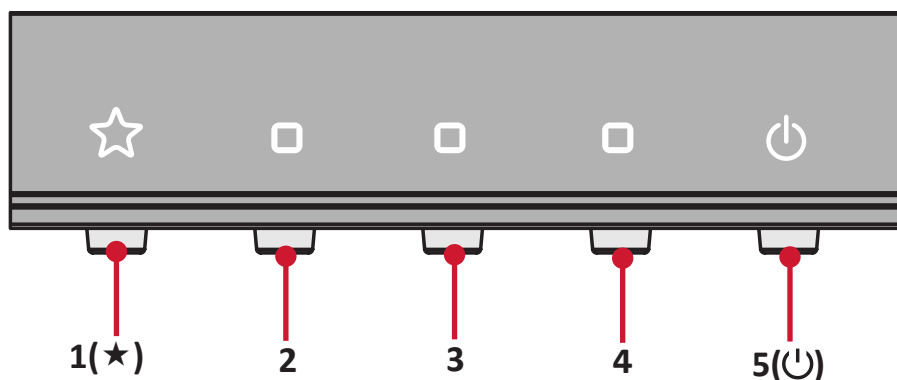
1. Συνδέστε το καλώδιο τροφοδοσίας σε μια πρίζα.
2. Πιέστε το κουμπί τροφοδοσίας **Power (Τροφοδοσία)** για να ενεργοποιήσετε την οθόνη.
3. Για να απενεργοποιήσετε την οθόνη, αγγίξτε ξανά το κουμπί λειτουργίας **Power (Τροφοδοσία)**.



**ΣΗΜΕΙΩΣΗ:** Η οθόνη εξακολουθεί να καταναλώνει κάποια ενέργεια όταν το καλώδιο τροφοδοσίας είναι συνδεδεμένο στην πρίζα. Εάν η οθόνη δεν πρόκειται να χρησιμοποιηθεί για μεγάλο χρονικό διάστημα, αποσυνδέστε το βύσμα από την πρίζα.

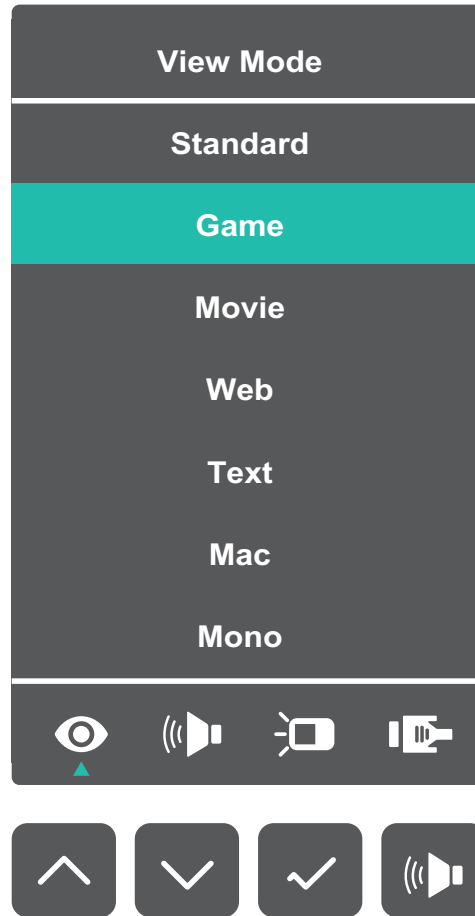
## Χρήση των πλήκτρων του Πίνακα Ελέγχου

Χρησιμοποιήστε τα πλήκτρα του πίνακα ελέγχου για να μεταβείτε στο Γρήγορο μενού, να ενεργοποιήσετε τα πλήκτρα συντόμευσης, να πλοηγηθείτε στο μενού οθόνης (OSD) και να αλλάξετε τις ρυθμίσεις.








## Γρήγορο μενού

Πιέστε το πλήκτρο **1(★)** για να ενεργοποιήσετε το Quick Menu (Γρήγορο μενού).

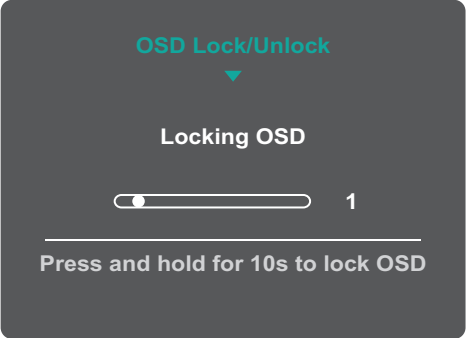



**ΣΗΜΕΙΩΣΗ:** Ακολουθήστε τον οδηγό πλήκτρων που εμφανίζεται στο πλάι της οθόνης για να επιλέξετε την επιθυμητή επιλογή ή να κάνετε προσαρμογές.

Μενού	Περιγραφή
 <b>ViewMode (Κατάσταση προβολής)</b>	Επιλέξτε μία από τις προκαθορισμένες ρυθμίσεις χρώματος.
 <b>Volume (Ένταση)</b>	Ρυθμίστε το επίπεδο της έντασης ή κάντε σίγαση του ήχου.
 <b>Contrast/Brightness (Αντίθεση/Φωτεινότητα)</b>	Ρυθμίστε το επίπεδο αντίθεσης ή φωτεινότητας.
 <b>Input Select (Επιλογή εισόδου)</b>	Επιλογή πηγής εισόδου.
 <b>Exit (Έξοδος)</b>	Έξοδος από το γρήγορο μενού.

## Πλήκτρα συντόμευσης

Όταν το μενού οθόνης (OSD) είναι απενεργοποιημένο, μπορείτε να έχετε γρήγορη πρόσβαση σε ειδικές λειτουργίες χρησιμοποιώντας τα πλήκτρα του πίνακα ελέγχου.

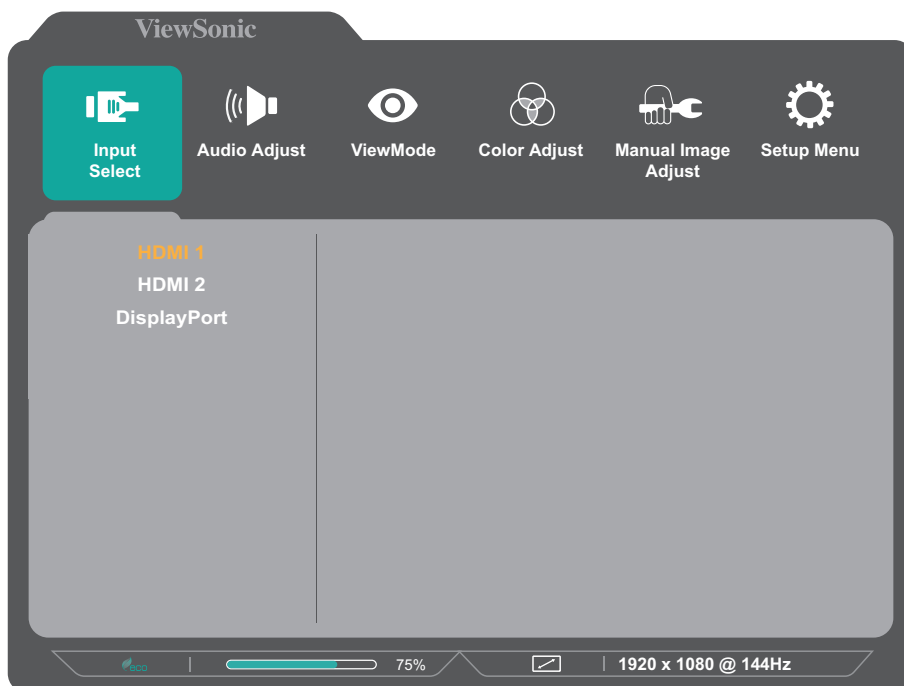
Πλήκτρο	Περιγραφή
1(★) + 2	<p>Αγγίξτε τα πλήκτρα για να κλειδώσετε/ξεκλειδώσετε το μενού οθόνης OSD.</p> <p>Όταν εμφανιστεί το μενού στην οθόνη, συνεχίστε να αγγίζετε και τα δύο πλήκτρα για 10 δευτερόλεπτα για να κλειδώσετε/ξεκλειδώσετε το μενού οθόνης OSD.</p> <div data-bbox="667 656 1134 992"></div> <p>Εάν το μενού OSD είναι κλειδωμένο, στην οθόνη εμφανίζεται το παρακάτω μήνυμα:</p> <div data-bbox="667 1122 1134 1458"></div>

Πλήκτρο	Περιγραφή
<p><b>2 + 3</b></p>	<p>Αγγίξτε τα πλήκτρα για να κλειδώσετε/ξεκλειδώσετε το κουμπί λειτουργίας <b>Power</b>.</p> <p>Όταν εμφανιστεί το μενού στην οθόνη, συνεχίστε να αγγίζετε και τα δύο πλήκτρα για 10 δευτερόλεπτα για να κλειδώσετε/ξεκλειδώσετε το κουμπί λειτουργίας <b>Power</b>.</p> <div data-bbox="667 443 1131 779" data-label="Image"> </div> <p>Εάν το κουμπί λειτουργίας <b>Power</b> είναι κλειδωμένο, στην οθόνη εμφανίζεται το παρακάτω μήνυμα:</p> <div data-bbox="667 907 1131 1243" data-label="Image"> </div>
<p><b>3 + 4</b></p>	<p>Αγγίξτε τα πλήκτρα για να εμφανίσετε/αποκρύψετε την οθόνη εκκίνησης όταν ενεργοποιείται η συσκευή.</p> <div data-bbox="667 1368 1131 1704" data-label="Image"> </div>

# Διαμόρφωση ρυθμίσεων

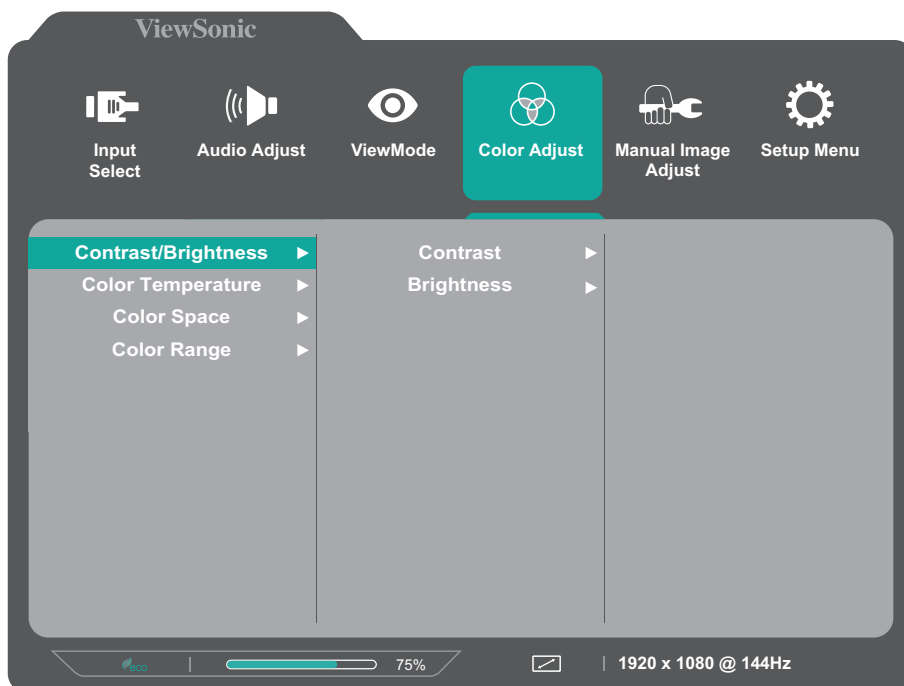
## Γενικές λειτουργίες

1. Πιέστε το πλήκτρο **2/3/4** για να εμφανίσετε το μενού οθόνης (OSD).

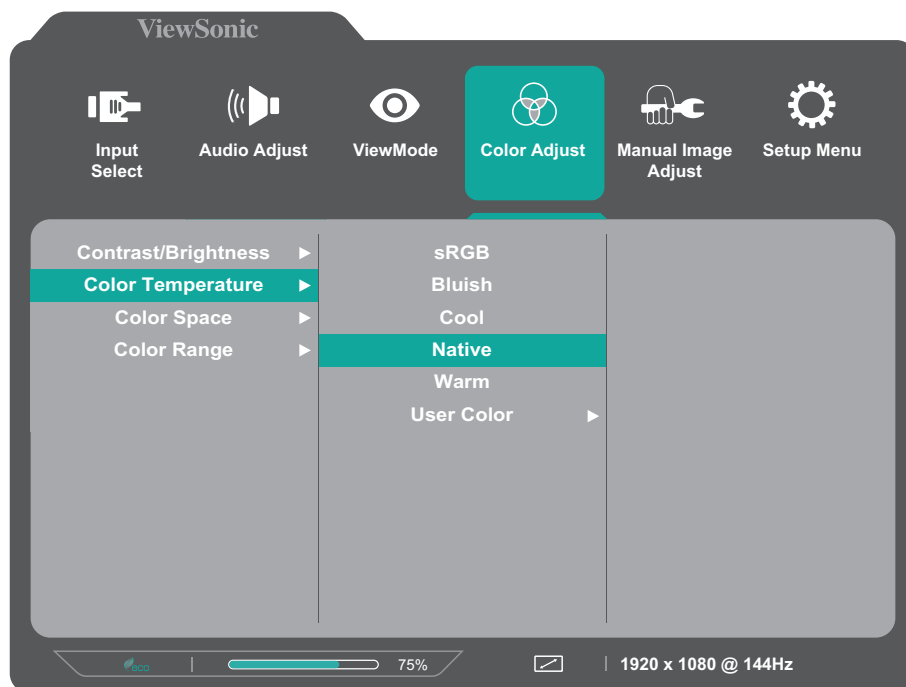


2. Πιέστε το πλήκτρο **1(★)** ή **2** για να επιλέξετε το κύριο μενού.

Στη συνέχεια, πιέστε το πλήκτρο **3** για να εισέλθετε στο επιλεγμένο μενού.



3. Πιέστε το πλήκτρο 1(★) ή 2 για να επιλέξετε την επιθυμητή επιλογή μενού. Στη συνέχεια, πιέστε το πλήκτρο 3 για να εισέλθετε στο υπο-μενού.



4. Πιέστε το πλήκτρο 1(★) ή 2 για να προσαρμόσετε/επιλέξετε τη ρύθμιση. Στη συνέχεια, πιέστε το πλήκτρο 3 για επιβεβαίωση.



**ΣΗΜΕΙΩΣΗ:** Ορισμένες ρυθμίσεις επιλογών μενού δεν απαιτούν από τον χρήστη να πιέσει το πλήκτρο 3 για να επιβεβαιώσει την επιλογή. Ακολουθήστε τον οδηγό πλήκτρων που εμφανίζεται στο κάτω μέρος της οθόνης για να επιλέξετε την επιθυμητή επιλογή ή να κάνετε προσαρμογές.

5. Πιέστε το πλήκτρο 4 για να επιστρέψετε στο προηγούμενο μενού.

**ΣΗΜΕΙΩΣΗ:** Για έξοδο από το μενού OSD, πιέστε το πλήκτρο 5(⏏).



## Δομή μενού οθόνης (OSD)

Κύριο μενού	Υπομενού	Υπομενού	
Input Select	HDMI 1		
	HDMI 2		
	DisplayPort		
Audio Adjust	Volume	(-/+ , 0~100)	
	Mute	On	
		Off	
ViewMode	Standard		
	Game		
	Movie		
	Web		
	Text		
	MAC		
	Mono		

Κύριο μενού	Υπομενού	Υπομενού			
<b>Color Adjust</b>	Contrast/Brightness	Contrast	(-/+, 0~100)		
		Brightness	(-/+, 0~100)		
	Color Temperature	sRGB			
		Bluish			
		Cool			
		Native			
		Warm			
		User Color	Red	(-/+, 0~100)	
	Green		(-/+, 0~100)		
	Blue		(-/+, 0~100)		
	Color Space	Auto			
		RGB			
		YUV			
Color Range	Auto				
	Full Range				
	Limited Range				
<b>Manual Image Adjust</b>	Sharpness	(-/+, 0/25/50/75/100)			
	Blue Light Filter	(-/+, 0~100)			
	Aspect Ratio	4:3			
		5:4			
		16:9			
		16:10			
	Overscan	On			
		Off			
	Black Stabilization	(-/+, 0/10/20/30/40/50/60/70/80/90/100)			
	Advanced DCR	(-/+, 0/25/50/75/100)			
Response Time	Standard				
	Advanced				
	Ultra Fast				

Κύριο μενού	Υπομενού	Υπομενού	
Setup Menu	Language	English	
		Français	
		Deutsch	
		Español	
		Italiano	
		Suomi	
		Svenska	
		Русский	
		Türkçe	
		Česká	
		日本語	
		한국어	
		繁體中文	
		简体中文	
	AMD FreeSync	On	
		Off	
	HDR	On	
		Off	
	MPRT	On	
		Off	
	OverClocking	On	
		Off	
	Information		
OSD Timeout	(-/+, 5/15/30/60)		

Κύριο μενού	Υπομενού	Υπομενού	
<b>Setup Menu</b>	OSD Background	On	
		Off	
	Power Indicator	On	
		Off	
	Auto Power Off	On	
		Off	
	Sleep	30 minutes	
		45 minutes	
		60 minutes	
		120 minutes	
		Off	
	ECO Mode	Standard	
		Optimize	
		Conserve	
	DisplayPort 1.1	On	
		Off	
	Auto Detect	On	
		Off	
DDC/CI	On		
	Off		
Memory Recall			

# Παράρτημα

## Τεχνικά χαρακτηριστικά

Στοιχείο	Κατηγορία	Τεχνικά χαρακτηριστικά
Οθόνη LCD	Τύπος	IPS type, Color a-Si TFT, Active Matrix 1920 x 1080 LCD; 0,2745 (O)mm x 0,2745 (K)mm pixels
	Μέγεθος οθόνης	60,45 cm, 23,8" ορατή
	Φίλτρο χρώματος	Κάθετη λωρίδα RGB
	Γυάλινη επιφάνεια	Αντιθαμβωτικού τύπου (Haze 25%), σκληρή επίστρωση (3H)
Σήμα Εισόδου	Συγχρονισμός βίντεο	<u>TMDS digital (100 Ω)</u> DisplayPort: $f_h$ :24-183 kHz, $f_v$ :48-180 Hz HDMI (1.4): $f_h$ :30-160 kHz, $f_v$ :48-180 Hz
Συμβατότητα	H/Y	έως 1920 x 1080
	Macintosh	έως 1920 x 1080

Στοιχείο	Κατηγορία	Τεχνικά χαρακτηριστικά
Ανάλυση <sup>1</sup>	Προτάσεις	DP: 1920 x 1080 @ 180Hz HDMI: 1920 x 1080 @ 180Hz
	Υποστηρίζεται	<ul style="list-style-type: none"> <li>• 1920 x 1080 @ 50, 60, 100, 120, 144, 165, 180Hz</li> <li>• 1680 x 1050 @ 60Hz</li> <li>• 1600 x 1200 @ 60Hz</li> <li>• 1600 x 900 @ 60Hz</li> <li>• 1440 x 900 @ 60, 75Hz</li> <li>• 1440 x 576 @ 50Hz</li> <li>• 1400 x 1050 @ 60, 75Hz</li> <li>• 1366 x 768 @ 60Hz</li> <li>• 1360 x 768 @ 60Hz</li> <li>• 1280 x 1024 @ 50, 60, 75Hz</li> <li>• 1280 x 960 @ 50, 60, 75Hz</li> <li>• 1280 x 800 @ 60, 75Hz</li> <li>• 1280 x 768 @ 50, 60, 75Hz</li> <li>• 1280 x 720 @ 50, 60Hz</li> <li>• 1152 x 900 @ 66Hz</li> <li>• 1152 x 870 @ 75Hz</li> <li>• 1152 x 864 @ 60, 75Hz</li> <li>• 1024 x 768 @ 50, 60, 70, 72, 75Hz</li> <li>• 1024 x 600 @ 60Hz</li> <li>• 848 x 480 @ 60Hz</li> <li>• 832 x 624 @ 75Hz</li> <li>• 800 x 600 @ 56, 60, 72, 75Hz</li> <li>• 720 x 576 @ 50Hz</li> <li>• 720 x 480 @ 60Hz</li> <li>• 720 x 400 @ 70Hz</li> <li>• 640 x 480 @ 50, 60, 67, 73, 75Hz</li> <li>• 640 x 400 @ 60, 70Hz</li> <li>• 640 x 350 @ 70Hz</li> </ul>
Τροφοδοτικό <sup>2</sup>	Τάση εισόδου	AC 100-240V, 50/60Hz (αυτόματη εναλλαγή)
Περιοχή οθόνης	Πλήρης σάρωση (Ορ x Καθ)	534,64 x 308,06 mm (21,05" x 12,13")
Ηχου	Ηχείου	2W x 2
Συνθήκες λειτουργίας	Θερμοκρασία	0° έως 40°C (32° έως 104°F)
	Υγρασία	10% έως 90% (μη συμπυκνωμένη)
	Υψόμετρο	16.000 πόδια (5 χλμ)
Συνθήκες αποθήκευσης	Θερμοκρασία	-20° έως 60°C (-4° έως 140°F)
	Υγρασία	5% έως 90% (μη συμπυκνωμένη)
	Υψόμετρο	40.000 πόδια (12,1 χλμ)

Στοιχείο	Κατηγορία	Τεχνικά χαρακτηριστικά
Διαστάσεις	Φυσικά στοιχεία (Π x Υ x Β)	541,86 x 417~547 x 207 mm (21,33" x 16,42~21,54" x 8,15")
Στήριγμα τοίχου	Διαστάσεις	100 x 100 mm
Βάρος	Φυσικά στοιχεία	4 kg (8,8 lbs)
Λειτουργίες εξοικονόμησης ενέργειας	Ενεργοποίηση <sup>3</sup>	28W (Τυπικό)
	Απενεργοποίηση	≤ 0.3W

<sup>1</sup> Μην ορίζετε την κάρτα γραφικών σε ρυθμίσεις που υπερβαίνουν αυτή τη λειτουργία χρονισμού. Κάτι τέτοιο ενδέχεται να έχει ως αποτέλεσμα τη μόνιμη βλάβη της οθόνης.

<sup>2</sup> Χρησιμοποιήστε μόνο τον προσαρμογέα ισχύος της ViewSonic® ή άλλης εξουσιοδοτημένης πηγή.

<sup>3</sup> Η συνθήκη δοκιμής ακολουθεί πρότυπα ΕΕΙ.

## Γλωσσάρι

Αυτή η ενότητα περιγράφει το τυπικό γλωσσάρι όρων που χρησιμοποιείται σε όλα τα μοντέλα οθόνης LCD. Όλοι οι όροι παρατίθενται με αλφαβητική σειρά.

**ΣΗΜΕΙΩΣΗ:** Ορισμένοι όροι ενδέχεται να μην ισχύουν για την οθόνη σας.

### **A** **Advanced DCR (Σύνθετο DCR)**

Η προηγμένη τεχνολογία DCR ανιχνεύει αυτόματα το σήμα εικόνας και ελέγχει έξυπνα τη φωτεινότητα του οπίσθιου φωτισμού και το χρώμα για τη βελτίωση της ικανότητας να γίνεται το μαύρο πιο μαύρο σε μια σκοτεινή σκηνή και το λευκό λευκότερο σε φωτεινό περιβάλλον.

### **Audio Adjust (Ρύθμιση ήχου)**

Προσαρμόζει την ένταση, θέτει τον ήχο σε σίγαση ή πραγματοποιεί εναλλαγή ανάμεσα σε εισόδους, αν διαθέτετε περισσότερες από μία πηγές.

### **Auto Detect (Αυτόματη ανίχνευση)**

Εάν η τρέχουσα πηγή εισόδου δεν έχει σήμα, η οθόνη μεταβαίνει αυτόματα στην επόμενη επιλογή εισόδου. Αυτή η λειτουργία είναι απενεργοποιημένη από προεπιλογή σε κάποια μοντέλα.

### **Auto image adjust (Αυτόματη ρύθμιση εικόνας)**

Ρυθμίζει αυτόματα το μέγεθος, κεντράρει και βελτιώνει το σήμα βίντεο για την εξάλειψη κυμάτων και παραμόρφωσης.

### **B** **Blue Light Filter (Φίλτρο μπλε φωτός)**

Ρυθμίζει το φίλτρο που μπλοκάρει το μπλε φως υψηλής έντασης για πιο άνετη εμπειρία θέασης.

### **Brightness (Φωτεινότητα)**

Ρυθμίζει το μαύρο επίπεδο του φόντου της εικόνας στην οθόνη.



**C****Color Adjust (Ρύθμιση χρώματος)**

Προσφέρει πολλές λειτουργίες ρύθμισης χρώματος για την κάλυψη των αναγκών των χρηστών.

**Color Space (Εύρος χρώματος)**

Επιτρέπει στους χρήστες να επιλέγουν τον χρωματικό χώρο που επιθυμούν να χρησιμοποιήσουν για την έξοδο οθόνης (RGB, YUV).

**Color Temperature (Θερμοκρασία χρώματος)**

Επιτρέπει στους χρήστες να επιλέγουν συγκεκριμένες ρυθμίσεις θερμοκρασίας χρώματος για να προσαρμόζουν περαιτέρω την εμπειρία θέασής τους.

Προεπιλογή πάνελ	Αρχική κατάσταση πάνελ
sRGB	Τυπικό εύρος χρώματος για το σύστημα Windows.
Bluish (Γαλάζιο)	Ρυθμίστε τη θερμοκρασία χρώματος σε 9.300K.
Cool (Δροσερό)	Ρυθμίστε τη θερμοκρασία χρώματος σε 7.500K.
Native (Εγγενές)	Προεπιλεγμένη θερμοκρασία χρώματος. Συνιστάται για γενική χρήση.
Warm (Ζεστό)	Ρυθμίστε τη θερμοκρασία χρώματος σε 5.000K.

**Contrast (Αντίθεση)**

Ρυθμίζει τη διαφορά ανάμεσα στο φόντο της εικόνας (μαύρο επίπεδο) και στο προσκήνιο (λευκό επίπεδο).

**I****Information (Πληροφορίες)**

Εμφανίζει τη λειτουργία χρονισμού (είσοδος σήματος βίντεο) που προέρχεται από την κάρτα γραφικών στον υπολογιστή, τον αριθμό μοντέλου οθόνης LCD, τον σειριακό αριθμό και τη διεύθυνση URL της τοποθεσίας Web της ViewSonic®. Ανατρέξτε στον οδηγό χρήσης της κάρτας γραφικών σας για οδηγίες σχετικά με την αλλαγή της ανάλυσης και του ρυθμού ανανέωσης (κάθετη συχνότητα).

**ΣΗΜΕΙΩΣΗ:** VESA 1024 x 768 @ 60Hz (παράδειγμα) σημαίνει ότι η ανάλυση είναι 1024 x 768 και η συχνότητα ανανέωσης είναι 60Hz.

**Input Select (Επιλογή εισόδου)**

Εναλλαγή μεταξύ των διαφόρων επιλογών εισόδου που είναι διαθέσιμες για την οθόνη.

## M

### Manual Image Adjust (Χειροκίνητη ρύθμιση εικόνας)

Εμφανίζει το μενού «Manual Image Adjust» (Χειροκίνητη ρύθμιση εικόνας). Μπορείτε να ρυθμίσετε χειροκίνητα μια ποικιλία προσαρμογών ποιότητας εικόνας.

### Memory recall (Ανάκληση μνήμης)

Επιστρέφει τις ρυθμίσεις στις εργοστασιακές προεπιλογές αν η οθόνη λειτουργεί στην εργοστασιακή Προεπιλεγμένη Λειτουργία Χρονισμού που αναφέρεται στην ενότητα Τεχνικά Χαρακτηριστικά αυτών των οδηγιών.

#### ΣΗΜΕΙΩΣΗ:

- (Εξαίρεση) Ο έλεγχος αυτός δεν επηρεάζει τις αλλαγές που έγιναν με τη ρύθμιση «Language Select» (Επιλογή γλώσσας) ή «Power Lock» (Κλείδωμα τροφοδοσίας).
- Η ανάκληση μνήμης είναι η προεπιλεγμένη διαμόρφωση και οι ρυθμίσεις της οθόνης. Η ανάκληση μνήμης είναι η ρύθμιση με την οποία το προϊόν πληροί τις προϋποθέσεις της πιστοποίησης ENERGY STAR®. Οποιοσδήποτε αλλαγές στην προεπιλεγμένη διαμόρφωση οθόνης και στις ρυθμίσεις θα μεταβάλλουν την κατανάλωση ενέργειας και ενδέχεται να την αυξήσουν πέρα από τα όρια που απαιτούνται για την πιστοποίηση ENERGY STAR®, ανάλογα με την περίπτωση. Η πιστοποίηση ENERGY STAR® είναι ένα σύνολο οδηγιών εξοικονόμησης ενέργειας που εκδίδονται από την Υπηρεσία Περιβαλλοντικής Προστασίας των ΗΠΑ (EPA). Η πιστοποίηση ENERGY STAR® είναι ένα κοινό πρόγραμμα της Υπηρεσίας Προστασίας Περιβάλλοντος των Η.Π.Α. και του Υπουργείου Ενέργειας των Η.Π.Α. που βοηθά όλους μας να εξοικονομούμε χρήματα και να προστατεύουμε το περιβάλλον μέσω ενεργειακά αποδοτικών προϊόντων και πρακτικών.



### MPRT

Επιλέξτε εάν θέλετε να ενεργοποιήσετε τη λειτουργία «Χρόνος απόκρισης κινούμενης εικόνας (MPRT)». Η προεπιλεγμένη ρύθμιση είναι «Ανενεργό».

#### ΣΗΜΕΙΩΣΗ:

1. Βεβαιωθείτε ότι η ρύθμιση ανίχνευσης Χρονισμού εισόδου είναι >100Hz για να ενεργοποιήσετε τη Λειτουργία 1ms.
2. Εάν η Λειτουργία 1ms έχει οριστεί σε «Ενεργό», κατά την ενεργοποίηση του FreeSync, η λειτουργία MPRT θα απενεργοποιηθεί αυτόματα.
3. Εάν η Λειτουργία 1ms οριστεί σε «Ενεργό», οι ακόλουθες λειτουργίες δεν θα είναι διαθέσιμες: Φωτεινότητα, Σύνθετο DCR, Λειτουργία Eco, sRGB, Χρόνος απόκρισης, Ρύθμιση φωτεινότητας DDC/CI.
4. Οι λειτουργίες sRGB και 1ms απενεργοποιούν η μία την άλλη.
5. Η λειτουργία IC ελέγχει τη λειτουργία «Χρόνος απόκρισης κινούμενης εικόνας» και, κατά συνέπεια, η συνολική Φωτεινότητα θα είναι σκοτεινή.

- O Overscan (Υπερσάρωση)**  
Αναφέρεται σε μια περικομμένη εικόνα στην οθόνη σας. Μια ρύθμιση στην οθόνη σας μεγεθύνει το περιεχόμενο ταινιών, έτσι ώστε να μην μπορείτε να δείτε τις εξωτερικές ακμές της ταινίας.
- R Recall (Ανάκληση)**  
Επαναφέρει τις εργοστασιακές ρυθμίσεις της οθόνης Viewmode.
- Resolution Notice (Ειδοποίηση ανάλυσης)**  
Η ειδοποίηση ενημερώνει τους χρήστες ότι η τρέχουσα ανάλυση προβολής δεν είναι η σωστή εγγενής ανάλυση. Η παρούσα ειδοποίηση εμφανίζεται στο παράθυρο ρυθμίσεων της οθόνης κατά τη ρύθμιση της ανάλυσης της οθόνης.
- Response Time (Χρόνος απόκρισης)**  
Ρυθμίζει τον χρόνο απόκρισης, δημιουργώντας ομαλές εικόνες χωρίς γραμμές, θόλωμα ή είδωλα. Ένας χαμηλός χρόνος απόκρισης είναι ιδανικός για παιχνίδια με πιο έντονα γραφικά και παρέχει εκπληκτική ποιότητα εικόνας όταν παρακολουθείτε αθλητικά ή ταινίες δράσης.
- S Setup Menu (Μενού Ρυθμίσεων)**  
Προσαρμόζει τις ρυθμίσεις του μενού οθόνης (OSD). Πολλές από αυτές τις ρυθμίσεις μπορούν να ενεργοποιήσουν ειδοποιήσεις οθόνης, ώστε οι χρήστες να μην χρειάζεται να ανοίγουν εκ νέου το μενού.
- Sharpness (Ευκρίνεια)**  
Ρυθμίζει την ποιότητα εικόνας της οθόνης.
- V ViewMode (Κατάσταση προβολής)**  
Το μοναδικό χαρακτηριστικό ViewMode της ViewSonic προσφέρει τις προεπιλογές "Game" (Παιχνίδι), "Movie" (Ταινία), "Web" (Ιστός), "Text" (Κείμενο), "MAC" και "Mono" (Μονοφωνικό). Αυτές οι προεπιλογές έχουν σχεδιαστεί ειδικά για να προσφέρουν βελτιστοποιημένη εμπειρία θέασης για διαφορετικές εφαρμογές της οθόνης.

## Αντιμετώπιση προβλημάτων

Αυτή η ενότητα περιγράφει ορισμένα συνηθισμένα προβλήματα που ενδέχεται να αντιμετωπίσετε κατά τη χρήση της οθόνης.

Πρόβλημα ή θέμα	Πιθανές λύσεις
Δεν υπάρχει τροφοδοσία	<ul style="list-style-type: none"><li>• Βεβαιωθείτε ότι έχετε ενεργοποιήσει την οθόνη πιέζοντας το κουμπί τροφοδοσίας <b>Power (Τροφοδοσία)</b>.</li><li>• Ελέγξτε αν το καλώδιο τροφοδοσίας είναι σωστά συνδεδεμένο στην οθόνη και την πρίζα.</li><li>• Συνδέστε μια άλλη ηλεκτρική συσκευή στην πρίζα για να βεβαιωθείτε ότι η πρίζα παρέχει ισχύ.</li></ul>
Η τροφοδοσία είναι ενεργή, αλλά στην οθόνη δεν εμφανίζεται εικόνα	<ul style="list-style-type: none"><li>• Βεβαιωθείτε ότι το καλώδιο βίντεο που συνδέει την οθόνη με τον υπολογιστή είναι σωστά και ασφαλώς συνδεδεμένο.</li><li>• Ρυθμίστε τις ρυθμίσεις φωτεινότητας και αντίθεσης.</li><li>• Βεβαιωθείτε ότι έχει επιλεγεί η σωστή πηγή εισόδου.</li></ul>
Εσφαλμένα ή μη φυσιολογικά χρώματα	<ul style="list-style-type: none"><li>• Εάν λείπουν χρώματα (κόκκινο, πράσινο ή μπλε), ελέγξτε το καλώδιο βίντεο για να βεβαιωθείτε ότι είναι σωστά και ασφαλώς συνδεδεμένο. Οι χαλαρές ή σπασμένες ακίδες στον σύνδεσμο του καλωδίου ενδέχεται να προκαλέσουν εσφαλμένη σύνδεση.</li><li>• Συνδέστε την οθόνη σε άλλο υπολογιστή.</li></ul>
Η εικόνα στην οθόνη είναι πολύ ανοιχτόχρωμη ή σκοτεινή	<ul style="list-style-type: none"><li>• Ρυθμίστε τη φωτεινότητα και την αντίθεση μέσω του μενού OSD.</li><li>• Επαναφέρετε την οθόνη στις εργοστασιακά προεπιλεγμένες ρυθμίσεις.</li></ul>
Η εικόνα της οθόνης είναι κομμένη	<ul style="list-style-type: none"><li>• Βεβαιωθείτε ότι έχει επιλεγεί η σωστή πηγή εισόδου.</li><li>• Ελέγξτε αν υπάρχουν σπασμένες ή λυγισμένες ακίδες στην υποδοχή του καλωδίου βίντεο.</li><li>• Βεβαιωθείτε ότι το καλώδιο βίντεο που συνδέει την οθόνη με τον υπολογιστή είναι σωστά και ασφαλώς συνδεδεμένο.</li></ul>

Πρόβλημα ή θέμα	Πιθανές λύσεις
Η εικόνα είναι θολή	<ul style="list-style-type: none"> <li>• Ρυθμίστε την ανάλυση στη σωστή αναλογία εικόνας.</li> <li>• Επαναφέρετε την οθόνη στις εργοστασιακά προεπιλεγμένες ρυθμίσεις.</li> </ul>
Η οθόνη δεν έχει κεντραριστεί σωστά	<ul style="list-style-type: none"> <li>• Ρυθμίστε τα οριζόντια και κάθετα ρυθμιστικά μέσω του μενού οθόνης OSD.</li> <li>• Ελέγξτε την αναλογία εικόνας.</li> <li>• Επαναφέρετε την οθόνη στις εργοστασιακά προεπιλεγμένες ρυθμίσεις.</li> </ul>
Η οθόνη εμφανίζεται κίτρινη	<ul style="list-style-type: none"> <li>• Βεβαιωθείτε ότι το Blue Light Filter (Φίλτρο μπλε φωτός) είναι απενεργοποιημένο.</li> </ul>
Το μενού OSD δεν εμφανίζεται στην οθόνη/Τα στοιχεία ελέγχου OSD είναι απροσπέλαστα	<ul style="list-style-type: none"> <li>• Ελέγξτε εάν το μενού οθόνης OSD είναι κλειδωμένο. Εάν ναι, πιέστε παρατεταμένα τα πλήκτρα <b>3</b> και <b>5</b> για 10 δευτερόλεπτα.</li> <li>• Απενεργοποιήστε την οθόνη, αποσυνδέστε το καλώδιο τροφοδοσίας, συνδέστε το ξανά και στη συνέχεια ενεργοποιήστε την οθόνη.</li> <li>• Επαναφέρετε την οθόνη στις εργοστασιακά προεπιλεγμένες ρυθμίσεις.</li> </ul>
Τα πλήκτρα του πίνακα ελέγχου δεν ανταποκρίνονται	<ul style="list-style-type: none"> <li>• Αγγίζετε μόνο ένα πλήκτρο κάθε φορά.</li> <li>• Πραγματοποιήστε επανεκκίνηση του υπολογιστή.</li> </ul>
Ορισμένα μενού δεν είναι επιλέξιμα στο μενού οθόνης OSD	<ul style="list-style-type: none"> <li>• Ρυθμίστε το ViewMode (Τρόπος προβολής) ή την πηγή εισόδου.</li> <li>• Επαναφέρετε την οθόνη στις εργοστασιακά προεπιλεγμένες ρυθμίσεις.</li> </ul>
Δεν υπάρχει έξοδος ήχου	<ul style="list-style-type: none"> <li>• Εάν χρησιμοποιείτε ακουστικά, βεβαιωθείτε ότι είναι συνδεδεμένο το mini στερεοφωνικό βύσμα.</li> <li>• Βεβαιωθείτε ότι η ένταση ήχου δεν είναι σε σίγαση και ότι δεν είναι ρυθμισμένη στο 0.</li> <li>• Ελέγξτε τη ρύθμιση εισόδου ήχου.</li> </ul>
Η οθόνη δεν ρυθμίζεται	<ul style="list-style-type: none"> <li>• Βεβαιωθείτε ότι δεν υπάρχουν εμπόδια κοντά ή στην οθόνη και ότι υπάρχει επαρκής απόσταση.</li> <li>• Για περισσότερες πληροφορίες, βλ. την ενότητα “Ρύθμιση της γωνίας προβολής” στη σελίδα 14.</li> </ul>

Πρόβλημα ή θέμα	Πιθανές λύσεις
Οι συσκευές USB που είναι συνδεδεμένες στην οθόνη δεν λειτουργούν	<ul style="list-style-type: none"> <li>• Βεβαιωθείτε ότι το καλώδιο USB είναι σωστά συνδεδεμένο.</li> <li>• Δοκιμάστε σύνδεση σε άλλη θύρα USB (αν υπάρχει).</li> <li>• Ορισμένες συσκευές USB απαιτούν μεγαλύτερη τροφοδοσία. Συνδέστε τη συσκευή απευθείας στον υπολογιστή.</li> </ul>
Η εξωτερική συσκευή είναι συνδεδεμένη, αλλά στην οθόνη δεν εμφανίζεται εικόνα	<ul style="list-style-type: none"> <li>• Βεβαιωθείτε ότι έχει πατηθεί το πλήκτρο λειτουργίας Power</li> <li>• Ρυθμίστε τη φωτεινότητα και την αντίθεση μέσω του μενού OSD.</li> <li>• Ελέγξτε το καλώδιο σύνδεσης για να βεβαιωθείτε ότι είναι σωστά και ασφαλώς συνδεδεμένο. Οι χαλαρές ή σπασμένες ακίδες στον σύνδεσμο του καλωδίου ενδέχεται να προκαλέσουν εσφαλμένη σύνδεση.</li> </ul>

# Συντήρηση

## Γενικές προφυλάξεις

- Βεβαιωθείτε ότι η οθόνη είναι απενεργοποιημένη και ότι το καλώδιο τροφοδοσίας έχει αποσυνδεθεί από την πρίζα.
- Ποτέ μην ψεκάζετε ή ρίχνετε οποιοδήποτε υγρό απευθείας στην οθόνη ή το περίβλημα.
- Χειριστείτε την οθόνη με προσοχή, καθώς μια πιο σκούρα οθόνη που έχει υποστεί φθορές μπορεί να εμφανίζει πιο έντονα σημάδια από μια πιο ανοιχτόχρωμη οθόνη.

## Καθαρισμός οθόνης

- Σκουπίστε την οθόνη με ένα καθαρό, μαλακό πανί που δεν αφήνει χνούδι. Αυτό αφαιρεί τη σκόνη και άλλα σωματίδια.
- Εάν η οθόνη εξακολουθεί να μην είναι καθαρή, εφαρμόστε μια μικρή ποσότητα καθαριστικού τζαμιών χωρίς αμμωνία και αλκοόλη σε ένα καθαρό, μαλακό πανί που δεν αφήνει χνούδι και σκουπίστε την οθόνη.

## Καθαρισμός περιβλήματος

- Χρησιμοποιήστε ένα μαλακό στεγνό πανί.
- Εάν το περίβλημα εξακολουθεί να μην είναι καθαρό, εφαρμόστε μια μικρή ποσότητα καθαριστικού τζαμιών χωρίς αμμωνία και αλκοόλη σε ένα καθαρό, μαλακό πανί που δεν αφήνει χνούδι και σκουπίστε την επιφάνεια.

## Αποποίηση ευθύνης

- Η ViewSonic® δεν συνιστά τη χρήση καθαριστικών αμμωνίας ή με βάση την αλκοόλη στην οθόνη ή το περίβλημά της. Ορισμένα χημικά καθαριστικά έχει αναφερθεί ότι προκαλούν φθορά στην οθόνη ή/και το περίβλημά της.
- Το ViewSonic® δεν ευθύνεται για ζημιές που προκύπτουν από τη χρήση καθαριστικών με αμμωνία ή αλκοόλη.

# Πληροφορίες κανονισμών και εξυπηρέτησης

## Πληροφορίες συμμόρφωσης

Αυτή η ενότητα καλύπτει όλες τις σχετικές απαιτήσεις και δηλώσεις σχετικά με τους κανονισμούς. Οι επιβεβαιωμένες αντίστοιχες αιτήσεις πρέπει να αναφέρονται στις ετικέτες της πινακίδας κυκλοφορίας και στις σχετικές σημάνσεις της μονάδας.

### Δήλωση συμμόρφωσης με την FCC

Η παρούσα συσκευή συμμορφώνεται με το Μέρος 15 των κανόνων της Επιτροπής FCC. Η λειτουργία υπόκειται στους εξής δύο όρους: (1) αυτή η συσκευή δεν μπορεί να προκαλέσει επιβλαβή παρεμβολή, και (2) αυτή η συσκευή πρέπει να αποδέχεται οποιαδήποτε παρεμβολή, συμπεριλαμβανομένης παρεμβολής που μπορεί να προκαλέσει ανεπιθύμητη λειτουργία. Ο παρών εξοπλισμός ελέγχθηκε και βρέθηκε ότι συμμορφώνεται με τα όρια ψηφιακής συσκευής Κλάσης Β, σύμφωνα με το Μέρος 15 των κανόνων της Επιτροπής FCC.

Τα όρια αυτά έχουν σχεδιαστεί για να παρέχουν εύλογη προστασία από επιβλαβείς παρεμβολές σε οικιστικές εγκαταστάσεις. Ο παρών εξοπλισμός παράγει, χρησιμοποιεί και μπορεί να εκπέμπει ραδιοσυχνότητες και, εάν δεν εγκαθίσταται ή χρησιμοποιείται σύμφωνα με τις οδηγίες, ενδέχεται να προκαλέσει επιβλαβείς παρεμβολές σε ραδιοεπικοινωνίες. Ωστόσο, δεν υπάρχουν εγγυήσεις ότι δεν πρόκειται να υπάρξουν παρεμβολές σε μια συγκεκριμένη εγκατάσταση. Εάν ο παρών εξοπλισμός προκαλεί επιβλαβείς παρεμβολές στη ραδιοφωνική ή τηλεοπτική λήψη, οι οποίες μπορούν να διαπιστωθούν απενεργοποιώντας ή ενεργοποιώντας τον εξοπλισμό, ο χρήστης συνιστάται να επιχειρήσει να αποκαταστήσει τις παρεμβολές με έναν από τους παρακάτω τρόπους:

- Αλλάξτε τον προσανατολισμό ή τη θέση της κεραίας λήψης.
- Αυξήστε την απόσταση διαχωρισμού μεταξύ του εξοπλισμού και του δέκτη.
- Να συνδέσει τον εξοπλισμό στην έξοδο διαφορετικού κυκλώματος από αυτό στο οποίο είναι συνδεδεμένος ο δέκτης.
- Συμβουλευτείτε τον αντιπρόσωπο ή πεπειραμένο τεχνικό ραδιοφώνων ή τηλεοράσεων για βοήθεια.

**Προειδοποίηση:** Αλλαγές ή τροποποιήσεις που δεν εγκρίνονται ρητά από το μέρος που φέρει την ευθύνη της συμμόρφωσης, μπορεί να αναστείλουν την άδεια του χρήστη για να χρησιμοποιεί τον εξοπλισμό.

### Δήλωση Industry Canada

CAN ICES-003(B) / NMB-003(B)

### Συμμόρφωση CE για τις Ευρωπαϊκές χώρες



Η συσκευή συμμορφώνεται με την Οδηγία EMC 2014/30/ΕΕ και την Οδηγία Χαμηλής Τάσης 2014/35/ΕΕ.



## Οι ακόλουθες πληροφορίες αφορούν μόνο τα κράτη μέλη της ΕΕ:

Το σήμα στα δεξιά υποδεικνύει ότι το προϊόν είναι σύμφωνο με την Ευρωπαϊκή Οδηγία 2012/19/ΕΚ για τα Απόβλητα Ηλεκτρικού και Ηλεκτρονικού Εξοπλισμού( ΑΗΗΕ). Το σήμα υποδεικνύει την απαίτηση να ΜΗΝ απορρίπτεται ο εξοπλισμός ως αστικά απόβλητα χωρίς διαλογή, αλλά να χρησιμοποιούνται τα συστήματα επιστροφής και συλλογής σύμφωνα με τον τοπικό νόμο.



## Δήλωση συμμόρφωσης RoHS2

Το προϊόν αυτό έχει σχεδιαστεί και κατασκευαστεί σύμφωνα με την οδηγία 2011/65/ΕΕ του Ευρωπαϊκού Κοινοβουλίου και του Συμβουλίου σχετικά με τον περιορισμό της χρήσης ορισμένων επικίνδυνων ουσιών σε είδη ηλεκτρικού και ηλεκτρονικού εξοπλισμού (οδηγία RoHS2) και θεωρείται ότι συμμορφώνεται με τις μέγιστες τιμές συγκέντρωσης που εκδίδονται από την Ευρωπαϊκή Επιτροπή Τεχνικής Προσαρμογής (ΤΑC) όπως φαίνεται παρακάτω:

Ουσία	Προτεινόμενη μέγιστη συγκέντρωση	Πραγματική συγκέντρωση
Μόλυβδος (Pb)	0,1%	< 0,1%
Υδράργυρος (Hg)	0,1%	< 0,1%
Κάδμιο (Cd)	0,01%	< 0,01%
Εξασθενές χρώμιο (Cr6 <sup>+</sup> )	0,1%	< 0,1%
Πολυβρωμιωμένα διφαινύλια (PBB)	0,1%	< 0,1%
Πολυβρωμοδιφαιθυλαίθρες (PBDE)	0,1%	< 0,1%
Δις (2-αιθυλεξυλ) φθαλικός εστέρας (DEHP)	0,1%	< 0,1%
Φθαλικός βενζυλεστέρας (BBP)	0,1%	< 0,1%
Φθαλικός διβουτυλεστέρας (DBP)	0,1%	< 0,1%
Φθαλικός διισοβουτυλεστέρας (DIBP)	0,1%	< 0,1%

**Ορισμένα συστατικά των προϊόντων που αναφέρονται παραπάνω απαλλάσσονται σύμφωνα με το παράρτημα III των οδηγιών RoHS2, όπως αναφέρεται παρακάτω:**

- Κράμα χαλκού με περιεκτικότητα σε μόλυβδο έως 4% κατά βάρος.
- Μόλυβδος σε συγκολλητικά υψηλής θερμοκρασίας τήξης (δηλ. κράματα με βάση το μόλυβδο που περιέχουν μόλυβδο 85% κατά βάρος ή περισσότερο).
- Ηλεκτρικά και ηλεκτρονικά εξαρτήματα που περιέχουν μόλυβδο σε γυαλί ή κεραμικό, εκτός από διηλεκτρικό κεραμικό σε πυκνωτές, π.χ. πιεζοηλεκτρονικών συσκευών ή σε μια ένωση από γυαλί ή κεραμικό πλέγμα.
- Μόλυβδος σε διηλεκτρικό κεραμικό σε πυκνωτές για ονομαστική τάση 125V AC ή 250V DC ή υψηλότερη.

## **Περιορισμοί επικίνδυνων ουσιών για την Ινδία**

Δήλωση περιορισμού επικίνδυνων ουσιών (Ινδία). Αυτό το προϊόν συμμορφώνεται με τον "Κανόνα της Ινδίας περί Η-αποβλήτων 2011" και απαγορεύει τη χρήση μολύβδου, υδραργύρου, ασθενούς χρωμίου, πολυβρωμοδιφαινυλίων ή πολυβρωμοδιφαινυλαιθέρων σε συγκεντρώσεις που υπερβαίνουν το 0,1% κατά βάρος και 0,01% κατά βάρος για το κάδμιο, πλην των εξαιρέσεων που ορίζονται στο Πρόγραμμα 2 του Κανόνα.

## **Απόρριψη προϊόντος στο τέλος της διάρκειας ζωής του προϊόντος**

Το ViewSonic® σέβεται το περιβάλλον και δεσμεύεται στην προστασία του. Σας ευχαριστώ που συμμετέχετε στην πιο έξυπνη, πιο πράσινη διαχείριση. Επισκεφθείτε τον ιστότοπο της ViewSonic® για να μάθετε περισσότερα.

### **ΗΠΑ & Καναδάς:**

<https://www.viewsonic.com/us/go-green-with-viewsonic>

### **Ευρώπη:**

<https://www.viewsonic.com/eu/go-green-with-viewsonic>

### **Ταϊβάν:**

<https://recycle.epa.gov.tw/>

## Πληροφορίες πνευματικών δικαιωμάτων

Copyright© ViewSonic® Corporation, 2023. Με επιφύλαξη παντός δικαιώματος.

Το Macintosh και το Power Macintosh είναι εμπορικά σήματα κατατεθέντα της Apple Inc.

Οι επωνυμίες Microsoft, Windows και το λογότυπο Windows είναι εμπορικά σήματα ή σήματα κατατεθέντα της Microsoft Corporation στις Ηνωμένες Πολιτείες και σε άλλες χώρες.

Το ViewSonic® και το λογότυπο με τα τρία πουλιά είναι σήματα κατατεθέντα της ViewSonic® Corporation.

Το VESA είναι σήμα κατατεθέν της Video Electronics Standards Association. Το DPMS, το DisplayPort και το DDC είναι εμπορικά σήματα της VESA.

**Αποποίηση ευθύνης:** Η ViewSonic® Corporation δεν φέρει καμία απολύτως ευθύνη για τεχνικά σφάλματα ή σφάλματα σύνταξης ή παραλείψεις που περιλαμβάνονται στο παρόν, ούτε για συμπτωματικές ή επακόλουθες ζημίες που προκύπτουν από την παροχή του παρόντος υλικού ή την απόδοση ή τη χρήση αυτού του προϊόντος.

Προς το συμφέρον της συνεχούς βελτίωσης του προϊόντος, η ViewSonic® Corporation διατηρεί το δικαίωμα να αλλάξει τις προδιαγραφές του προϊόντος χωρίς προειδοποίηση. Οι πληροφορίες του παρόντος εγγράφου υπόκεινται σε αλλαγές χωρίς ειδοποίηση.

Κανένα μέρος αυτού του εγγράφου δεν μπορεί να αντιγραφεί, να αναπαραχθεί ή να μεταδοθεί με οποιονδήποτε τρόπο και για οποιοδήποτε σκοπό χωρίς προηγούμενη γραπτή άδεια της ViewSonic® Corporation.

## Υπηρεσία εξυπηρέτησης πελατών

Για τεχνική υποστήριξη ή σέρβις, ανατρέξτε στον παρακάτω πίνακα ή επικοινωνήστε με τον μεταπωλητή σας.

**ΣΗΜΕΙΩΣΗ:** Θα χρειαστείτε τον σειριακό αριθμό του προϊόντος.

Χώρα/Περιοχή	Ιστότοπος	Χώρα/Περιοχή	Ιστότοπος
<b>Ασία, Ειρηνικός &amp; Αφρική</b>			
Australia	<a href="http://www.viewsonic.com/au/">www.viewsonic.com/au/</a>	Bangladesh	<a href="http://www.viewsonic.com/bd/">www.viewsonic.com/bd/</a>
中国 (China)	<a href="http://www.viewsonic.com.cn">www.viewsonic.com.cn</a>	香港 (繁體中文)	<a href="http://www.viewsonic.com/hk/">www.viewsonic.com/hk/</a>
Hong Kong (English)	<a href="http://www.viewsonic.com/hk-en/">www.viewsonic.com/hk-en/</a>	India	<a href="http://www.viewsonic.com/in/">www.viewsonic.com/in/</a>
Indonesia	<a href="http://www.viewsonic.com/id/">www.viewsonic.com/id/</a>	Israel	<a href="http://www.viewsonic.com/il/">www.viewsonic.com/il/</a>
日本 (Japan)	<a href="http://www.viewsonic.com/jp/">www.viewsonic.com/jp/</a>	Korea	<a href="http://www.viewsonic.com/kr/">www.viewsonic.com/kr/</a>
Malaysia	<a href="http://www.viewsonic.com/my/">www.viewsonic.com/my/</a>	Middle East	<a href="http://www.viewsonic.com/me/">www.viewsonic.com/me/</a>
Myanmar	<a href="http://www.viewsonic.com/mm/">www.viewsonic.com/mm/</a>	Nepal	<a href="http://www.viewsonic.com/np/">www.viewsonic.com/np/</a>
New Zealand	<a href="http://www.viewsonic.com/nz/">www.viewsonic.com/nz/</a>	Pakistan	<a href="http://www.viewsonic.com/pk/">www.viewsonic.com/pk/</a>
Philippines	<a href="http://www.viewsonic.com/ph/">www.viewsonic.com/ph/</a>	Singapore	<a href="http://www.viewsonic.com/sg/">www.viewsonic.com/sg/</a>
臺灣 (Taiwan)	<a href="http://www.viewsonic.com/tw/">www.viewsonic.com/tw/</a>	ประเทศไทย	<a href="http://www.viewsonic.com/th/">www.viewsonic.com/th/</a>
Việt Nam	<a href="http://www.viewsonic.com/vn/">www.viewsonic.com/vn/</a>	South Africa & Mauritius	<a href="http://www.viewsonic.com/za/">www.viewsonic.com/za/</a>
<b>Αμερική</b>			
United States	<a href="http://www.viewsonic.com/us">www.viewsonic.com/us</a>	Canada	<a href="http://www.viewsonic.com/us">www.viewsonic.com/us</a>
Latin America	<a href="http://www.viewsonic.com/la">www.viewsonic.com/la</a>		
<b>Ευρώπη</b>			
Europe	<a href="http://www.viewsonic.com/eu/">www.viewsonic.com/eu/</a>	France	<a href="http://www.viewsonic.com/fr/">www.viewsonic.com/fr/</a>
Deutschland	<a href="http://www.viewsonic.com/de/">www.viewsonic.com/de/</a>	Қазақстан	<a href="http://www.viewsonic.com/kz/">www.viewsonic.com/kz/</a>
Россия	<a href="http://www.viewsonic.com/ru/">www.viewsonic.com/ru/</a>	España	<a href="http://www.viewsonic.com/es/">www.viewsonic.com/es/</a>
Türkiye	<a href="http://www.viewsonic.com/tr/">www.viewsonic.com/tr/</a>	Україна	<a href="http://www.viewsonic.com/ua/">www.viewsonic.com/ua/</a>
United Kingdom	<a href="http://www.viewsonic.com/uk/">www.viewsonic.com/uk/</a>		

## Περιορισμένη εγγύηση

Οθόνη ViewSonic®

### Τι καλύπτει η εγγύηση:

Η ViewSonic® εγγυάται ότι τα προϊόντα της δεν θα παρουσιάσουν ελαττώματα στο υλικό και στην κατασκευή κατά τη διάρκεια της περιόδου της εγγύησης. Αν ένα προϊόν αποδειχτεί ελαττωματικό σε υλικά ή κατασκευή κατά τη διάρκεια της περιόδου εγγύησης, η ViewSonic® με δική της επιλογή, είτε θα επισκευάσει είτε θα αντικαταστήσει το προϊόν με ένα αντίστοιχο. Το προϊόν αντικατάστασης ή τα ανταλλακτικά μπορεί να περιλαμβάνουν επανακατασκευασμένα ή επισκευασμένα μέρη ή συστατικά. Η επισκευασθείσα ή αντικατασταθείσα μονάδα ή τα εξαρτήματα θα καλυφθούν για το υπόλοιπο του χρόνου που απομένει από την αρχική περιορισμένη εγγύηση του πελάτη και η περίοδος εγγύησης δεν θα παραταθεί. Το ViewSonic® δεν παρέχει καμία εγγύηση για λογισμικό τρίτων κατασκευαστών, είτε αυτό περιλαμβάνεται στο προϊόν είτε εγκαθίσταται από τον πελάτη, ή την εγκατάσταση οποιωνδήποτε μη εξουσιοδοτημένων εξαρτημάτων υλικού ή εξαρτημάτων (π.χ. λάμπες προβολέων). (Ανατρέξτε στην: ενότητα «Τι εξαιρεί και δεν καλύπτει η εγγύηση»).

### Χρόνος διάρκειας της εγγύησης:

Οι οθόνες ViewSonic® διαθέτουν εγγύηση για 1 έως 3 έτη, ανάλογα με τη χώρα αγοράς, για όλα τα εξαρτήματα, συμπεριλαμβανομένης της πηγής φωτός και για κάθε εργασία από την ημερομηνία αγοράς πρώτου καταναλωτή.

### Ποιόν προστατεύει η εγγύηση:

Αυτή η εγγύηση ισχύει μόνο για τον πρώτο καταναλωτή αγοραστή.

### Τι εξαιρεί και δεν καλύπτει η εγγύηση:

- Οποιοδήποτε προϊόν του οποίου ο αριθμός σειράς έχει παραμορφωθεί, τροποποιηθεί ή αφαιρεθεί.
- Ζημιά, χειροτέρευση ή δυσλειτουργία που προκύπτει από:
  - » Ατύχημα, κακή χρήση, αμέλεια, φωτιά, νερό, κεραυνό, ή άλλα φυσικά φαινόμενα, μη εξουσιοδοτημένη τροποποίηση του προϊόντος, ή αδυναμία να ακολουθηθούν οι οδηγίες που συνοδεύουν το προϊόν.
  - » Επισκευή ή απόπειρα επισκευής από οποιονδήποτε δεν είναι εξουσιοδοτημένος από τη ViewSonic®.
  - » Βλάβη ή απώλεια οποιουδήποτε προγράμματος, δεδομένων ή αφαιρούμενων μέσων αποθήκευσης.
  - » Φυσιολογική φθορά.
  - » Αφαίρεση ή εγκατάσταση του προϊόντος.

- Λογισμικό ή απώλεια δεδομένων κατά την επισκευή ή την αντικατάσταση.
- Οποιαδήποτε βλάβη του προϊόντος λόγω μεταφοράς.
- Αίτια εξωτερικά στο προϊόν, όπως διακυμάνσεις στην παροχή ρεύματος ή διακοπή του ρεύματος.
- Χρήση αναλώσιμων ή ανταλλακτικών που δεν καλύπτουν τις τεχνικές προδιαγραφές της ViewSonic.
- Αδυναμία του ιδιοκτήτη να πραγματοποιεί περιοδική συντήρηση του προϊόντος όπως αναφέρεται στον Οδηγό χρήστη.
- Οποιοδήποτε άλλο αίτιο το οποίο δε σχετίζεται με ελάττωμα του προϊόντος.
- Οποιοδήποτε προϊόν το οποίο παρουσιάζει μια κατάσταση που είναι γνωστή ως “κάψιμο εικόνας”, η οποία προκύπτει όταν προβάλλεται μια στατική εικόνα στο προϊόν για παρατεταμένη χρονική περίοδο.
- Λογισμικό - Οποιοδήποτε λογισμικό τρίτου μέρους που περιλαμβάνεται στο προϊόν ή εγκαθίσταται από τον πελάτη.
- Υλικό/Αξεσουάρ/Μέρη/Εξαρτήματα - Εγκατάσταση οποιουδήποτε μη εξουσιοδοτημένου υλικού, εξαρτημάτων, αναλώσιμων ή μερών (π.χ. λαμπτήρες προβολέων).
- Βλάβη ή κατάχρηση της επικάλυψης στην επιφάνεια της οθόνης λόγω ακατάλληλου καθαρισμού όπως περιγράφεται στον Οδηγό χρήστη του προϊόντος.
- Χρεώσεις αφαίρεσης, εγκατάστασης και ρύθμισης, συμπεριλαμβανομένης της τοποθέτησης του προϊόντος σε τοίχο.

### **Πώς να ζητήσετε επισκευή:**

- Για πληροφορίες σχετικά με τις επισκευές εντός της εγγύησης, επικοινωνήστε με τη Υποστήριξη Πελατών της ViewSonic® (Παρακαλούμε ανατρέξτε στη σελίδα Υποστήριξης Πελατών). Θα χρειαστείτε τον σειριακό αριθμό του προϊόντος.
- Για να λάβετε υπηρεσίες εγγύησης, θα πρέπει να δώσετε: (α) την πρωτότυπη απόδειξη με ημερομηνία αγοράς, (β) το όνομά σας, (γ) τη διεύθυνσή σας, (δ) μια περιγραφή του προβλήματος και (ε) τον αριθμό σειράς του προϊόντος.
- Παραδώστε ή αποστείλετε το προϊόν προπληρωμένο με την αρχική του συσκευασία σε ένα εξουσιοδοτημένο κέντρο επισκευών της ViewSonic ή στη ViewSonic®.
- Για επιπλέον πληροφορίες ή για το όνομα του κοντινότερου κέντρου επισκευών της ViewSonic®, επικοινωνήστε με τη ViewSonic®.

### **Περιορισμός έμμεσων εγγυήσεων:**

Δεν υπάρχουν εγγυήσεις, άμεσες ή έμμεσες, οι οποίες να εκτείνονται πέραν από την περιγραφή που περιέχεται στην παρούσα περιλαμβανομένης της έμμεσης εγγύησης εμπορευσιμότητας και καταλληλότητας για ένα συγκεκριμένο σκοπό.

### **Εξαίρεση ζημιών:**

Η ευθύνη της ViewSonic περιορίζεται στο κόστος επισκευής ή αντικατάστασης του προϊόντος. Η ViewSonic® δε θα είναι υπεύθυνη για:

- Ζημιές σε άλλη ιδιοκτησία που προκλήθηκαν από ελαττώματα στο προϊόν, ζημιές σχετικά με την ενόχληση, την απώλεια χρήσης του προϊόντος, την απώλεια χρόνου, την απώλεια κερδών, την απώλεια επαγγελματικής ευκαιρίας, την απώλεια καλής θέλησης, την παρεμβολή με επαγγελματικές σχέσεις, ή άλλη εμπορική απώλεια, ακόμα και αν έχει ενημερωθεί για την πιθανότητα αυτών των ζημιών.
- Άλλες ζημιές, είτε τυχαίες, παρεπόμενες, ή άλλες.
- Οποιαδήποτε αξίωση από τρίτους στον πελάτη.
- Επισκευή ή απόπειρα επισκευής από οποιονδήποτε δεν είναι εξουσιοδοτημένος από τη ViewSonic®.

### **Ισχύς νόμου πολιτείας:**

Η παρούσα εγγύηση σάς παρέχει συγκεκριμένα νομικά δικαιώματα και πιθανόν να έχετε και άλλα δικαιώματα τα οποία είναι διαφορετικά σε κάθε τόπο. Μερικές πολιτείες δεν επιτρέπουν περιορισμούς σε έμμεσες εγγυήσεις και/ή δεν επιτρέπουν την εξαίρεση της ευθύνης για περιστασιακές ή παρεπόμενες ζημιές, οπότε οι παραπάνω περιορισμοί ή και οι εξαιρέσεις μπορεί να μην ισχύουν για εσάς.

### **Πωλήσεις εκτός των ΗΠΑ και του Καναδά:**

Για πληροφορίες εγγύησης και επισκευών για προϊόντα της ViewSonic που πωλούνται εκτός των ΗΠΑ και του Καναδά, επικοινωνήστε με τη ViewSonic ή με το τοπικό κατάστημα ViewSonic®.

Η περίοδος της εγγύησης για αυτό το προϊόν στην Κίνα (εξαιρούνται το Χονγκ Κονγκ, το Μακάο και η Ταϊβάν) υπόκειται σε όρους και τις προϋποθέσεις της Κάρτας Εγγύησης Συντήρησης.

Για χρήστες στην Ευρώπη και τη Ρωσία, οι πλήρεις λεπτομέρειες της εγγύησης υπάρχουν στη διεύθυνση: <http://www.viewsonic.com/eu/> στην ενότητα «Πληροφορίες υποστήριξης/εγγύησης».



**ViewSonic®**