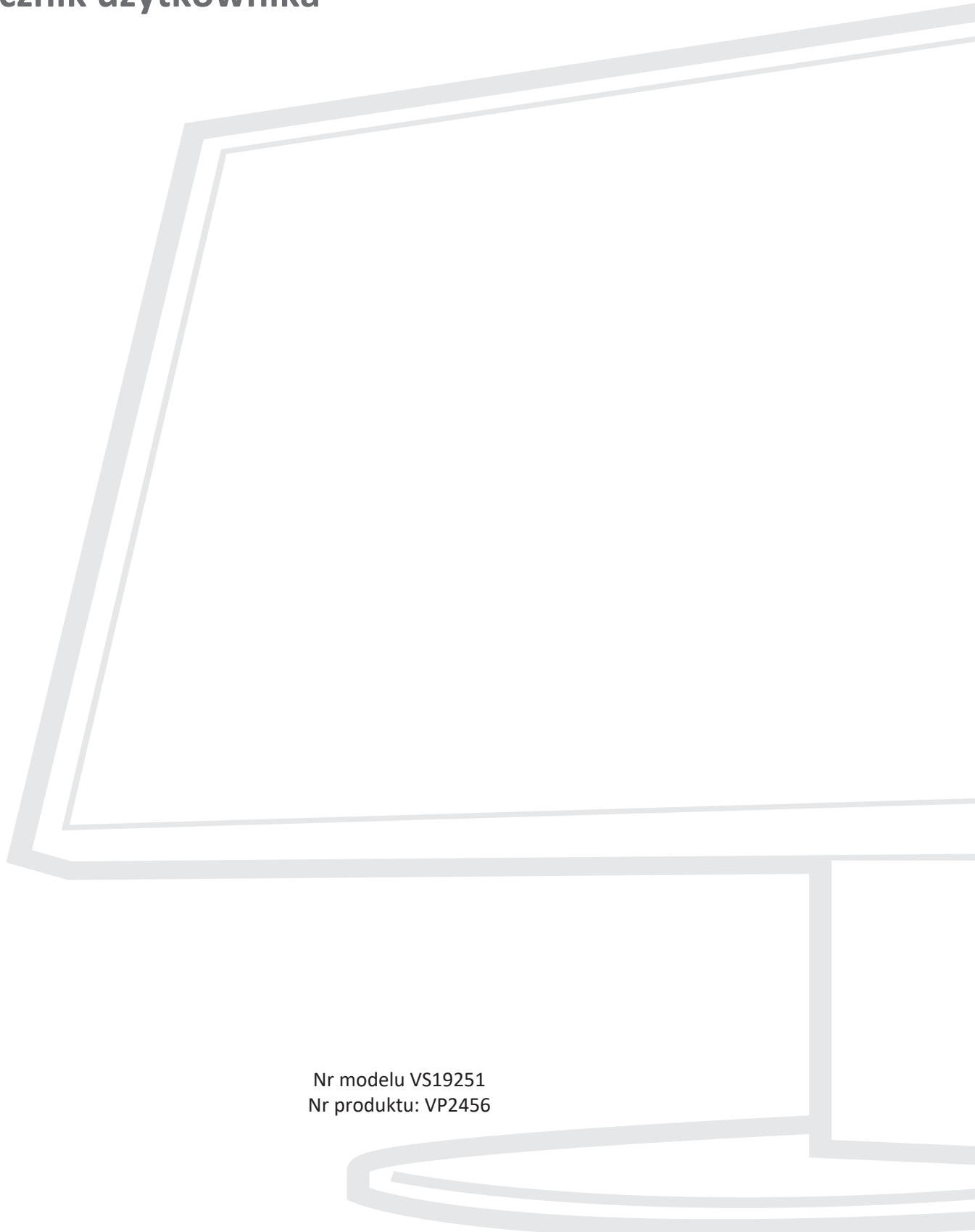


VP2456

Wyświetlacz

Podręcznik użytkownika



Nr modelu VS19251
Nr produktu: VP2456

Dziękujemy za wybór produktu firmy ViewSonic®

Jako wiodący dostawca rozwiązań wizualnych, firma ViewSonic® jest zaangażowana w przekraczanie ogólnoświatowych oczekiwań dotyczących ewolucji technologicznej, innowacji i prostoty. W firmie ViewSonic® wierzymy, że nasze produkty mają potencjał pozytywnego oddziaływania na świat i jesteśmy przekonani, że wybrany produkt ViewSonic® będzie dobrze służył użytkownikom.

Jeszcze raz dziękujemy za wybór produktu firmy ViewSonic®!

Zasady bezpieczeństwa

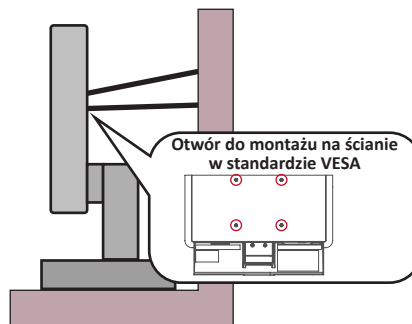
Przed rozpoczęciem użytkowania tego produktu należy przeczytać poniższe **Zasady bezpieczeństwa**.

- Podręcznik użytkownika należy przechowywać w bezpiecznym miejscu do użytku w przyszłości.
- Przeczytaj wszystkie ostrzeżenia i postępuj zgodnie z instrukcjami.
- Należy siedzieć co najmniej 45 cm od urządzenia.
- Należy pozostawić co najmniej 10 cm przerwy z każdej strony urządzenia w celu zapewnienia prawidłowej wentylacji.
- Urządzenie należy umieścić w dobrze wentylowanym miejscu. Nie należy ustawiać niczego na urządzeniu, aby nie utrudniać odprowadzania ciepła.
- Tego urządzenia nie należy używać w pobliżu wody. Aby zmniejszyć ryzyko wystąpienia pożaru lub porażenia prądem elektrycznym, należy chronić urządzenie przed wilgocią.
- Należy unikać wystawiania urządzenia na bezpośrednie działanie promieni słonecznych lub innych źródeł wytwarzających ciepło w sposób ciągły.
- Nie należy instalować w pobliżu źródeł ciepła, np. grzejników, nawiewów ciepła, pieców lub innych urządzeń (włącznie ze wzmacniaczami), które mogą doprowadzać do wzrostu temperatury urządzenia do niebezpiecznego poziomu.
- Do czyszczenia zewnętrznej obudowy należy używać miękkiej i suchej szmatki. W celu uzyskania dalszych informacji, sprawdź część tego podręcznika "Konserwacja urządzenia".
- Należy unikać dotykania ekranu, ponieważ podczas dotykania na ekranie może zebrać się tłuszcz.
- Nie wolno dotykać powierzchni ekranu ostrymi lub twardymi przedmiotami, ponieważ może to doprowadzić do uszkodzenia ekranu.
- Nie należy umieszczać urządzenia na obrusie lub na innych materiałach, które mogą być umieszczone pomiędzy produktem, a podtrzymującym go meblem.
- W przypadku przenoszenia urządzenia należy zachować ostrożność, aby nie upuścić urządzenia lub nie uderzyć go o coś innego.
- Nie należy ustawiać urządzenia na nierównej lub niestabilnej powierzchni. Urządzenie może przewrócić się doprowadzając do obrażeń ciała lub uszkodzenia.
- Nie wolno ustawiać żadnych ciężkich przedmiotów na urządzeniu lub przewodach połączeniowych.
- Należy zawsze używać szafek, podstaw albo metod instalacji, zalecanych przez producenta zestawu urządzenia.
- Należy zawsze używać mebli, które mogą bezpiecznie utrzymać urządzenie.
- Należy zawsze upewnić się, że urządzenie nie wystaje poza krawędź utrzymującego go mebla.
- Nie należy umieszczać urządzenia na wysokim meblu, takim jak kredensy lub biblioteczki, bez przymocowania mebla i urządzenia do odpowiedniej podpory.

- Należy zawsze pouczyć dzieci o niebezpieczeństwie wspinania się na mebel w celu osiągnięcia urządzenia lub powiązanego z nim sprzętu.
- Monitora nie należy umieszczać w miejscu, gdzie mogą znajdować się dzieci.
- Nie należy umieszczać na urządzeniu lub na meblu na którym umieszczony został produkt elementów, które mogą kusić dzieci do wspinaczki, takich jak zabawki i piloty.
- W przypadku pojawienia się dymu, nietypowych dźwięków lub dziwnych zapachów, należy natychmiast wyłączyć urządzenie i zadzwonić do sprzedawcy lub firmy ViewSonic®. Kontynuowanie używania urządzenia w takim stanie jest niebezpieczne.
- Nie należy próbować obchodzić zabezpieczeń w postaci spolaryzowanej lub uziemionej wtyki. Spolaryzowana wtyka ma dwa bolce, a jeden z nich jest szerszy. Uziemiona wtyczka posiada dwa bolce i trzeci wtyk uziemiający. Szeroki bolec i trzeci wtyk uziemiający służą jako zabezpieczenie. Jeżeli wtyczka nie pasuje do gniazdka elektrycznego należy uzyskać odpowiedni adapter i nie podejmować próby włożenia wtyczki do gniazdka na siłę.
- Podczas podłączania do gniazdka zasilania nie należy usuwać wtyku uziemiającego. Należy się upewnić, że wtyki uziemiające nie są usunięte.
- Podłączone do urządzenia przewody i kable należy zawsze poprowadzić w taki sposób, aby nie potykać się o nie, nie ciągnąć za nie lub ich nie chwycić.
- Przewód zasilający należy zabezpieczyć przed przydeptywaniem lub ścisaniem, szczególnie wtyczkę i miejsce, skąd przewód jest wyprowadzany ze sprzętu. Należy upewnić się, że gniazdo elektryczne znajduje się w pobliżu sprzętu, aby było ono łatwo dostępne.
- Jeżeli urządzenie nie będzie używane przez dłuższy czas, należy je odłączyć od gniazda zasilania.
- Należy sprawdzić zainstalowany w budynku system dystrybucji zasilania. W systemie powinien znajdować się wyłącznik obwodu o parametrach znamionowych 120/240V, 20A.
- Należy używać wyłącznie dodatki/akcesoria, takie jak wózki, podstawy, statywy, wsporniki lub stoły, określone przez producenta.
- W przypadku używania wózka należy zachować ostrożność podczas przemieszczania wózka/sprzętu, aby uniknąć obrażeń ciała w wyniku przewrócenia.
- Wszystkie naprawy należy powierzać wykwalifikowanym pracownikom serwisu. Konieczna będzie naprawa, jeśli urządzenie ulegnie uszkodzeniu, np. w wyniku:
 - » uszkodzenia przewodu zasilającego lub wtyczki.
 - » zalania urządzenia płynem lub po upadnięciu na niego przedmiotów.
 - » narażenia urządzenia na oddziaływanie wilgoci lub deszczu.
 - » Urządzenie nie działa prawidłowo lub uległo upadkowi.
- Podczas używania zestawu słuchawkowego należy ustawić odpowiednio poziom głośności, ponieważ w przeciwnym razie słuch może ulec uszkodzeniu.

- Zagrożenie stabilności: Wyświetlacz może upaść, powodując poważne obrażenia osobiste lub śmierć. Aby zapobiec obrażeniom, ten wyświetlacz należy pewnie przymocować do podłogi/ściany, zgodnie z instrukcjami instalacji.
- Przymocowanie wyświetlacza do ściany lub do stałego obiektu z użyciem linki albo innych urządzeń podtrzymujących, może pomóc w utrzymaniu wagi wyświetlacza, aby zabezpieczyć wyświetlacz przed upadkiem.

Wzorzec otworów (S x W)	Podkładka połączeniowa (S x W x G)	Otwór podkładki	Specyfikacja śrubek i ich ilość
100 x 100 mm	115 x 115 x 2,6 mm	Ø 5 mm	M4 x 10 mm 4 szt.



UWAGA:

- Urządzenie podtrzymujące/linka, powinny wytrzymać siłę 100N.
- Linka powinna być napięta i należy usunąć wszelkie luzy. Tył urządzenia powinien być skierowany do ściany, aby zapewnić, że urządzenie nie przechyli się pod wpływem siły zewnętrznej.
- Należy się upewnić, że wyświetlacz nie przechyli się pod wpływem siły zewnętrznej na każdej wysokości i przy każdym kącie obrotu urządzenia.
- Jeśli istniejący wyświetlacz ma zostać przeniesiony do przechowywania albo, gdy ma zostać zmienione jego miejsce, należy się zastosować do wymienionych wyżej uwag.

Spis treści

Zasady bezpieczeństwa	3
Wprowadzenie	8
Zawartość opakowania	8
Przegląd produktu	9
Konfiguracja wstępna	10
Montaż podstawki	10
Mocowanie na ścianie	12
Używanie gniazda zabezpieczającego	14
Wykonywanie połączeń	15
Podłączanie zasilania	15
Podłączanie urządzeń zewnętrznych	16
Podłączanie HDMI	16
Podłączanie złącza DisplayPort	17
Połączenie USB	18
Użytkowanie monitora	19
Regulacja kąta oglądania	19
Regulacja wysokości	19
Regulacja kąta nachylenia	20
Regulacja kierunku ustawienia ekranu (zmiana orientacji ekranu monitora)	20
Regulacja kąta obrotu	22
Wyłączanie urządzenia	23
Używanie klawiszy panelu sterowania	24
Quick Menu (Szybkie menu)	24
Hot Keys (Klawisze skrótów)	26
Konfiguracja ustawień	28
Operacje ogólne	28
Drzewo menu OSD	31
Opcje menu	37

Zaawansowane funkcje i ustawienia	48
Auto Pivot (Autom. zmiana położenia).....	48
Colorbration+	49
Tryb Color Blindness (Daltonizm)	50
Aktualizacja oprogramowania systemowego	51
Dodatek	52
Specyfikacje	52
Słowniczek	54
Rozwiązywanie problemów	59
Konserwacja urządzenia	61
Ogólne zasady bezpieczeństwa	61
Czyszczenie ekranu.....	61
Czyszczenie obudowy.....	61
Wyłączenie	61
Informacje prawne i serwisowe	62
Informacja o zgodności.....	62
Oświadczenie o zgodności z FCC	62
Oświadczenie o zgodności z przepisami Industry Canada	62
Zgodność z CE dla krajów europejskich.....	62
Deklaracja zgodności RoHS2	63
Indyjskie ograniczenie dotyczące substancji niebezpiecznych	64
Usuwanie produktu i upłynięcie terminu jego przydatności.....	64
Monitor Pantone® Validated	65
Informacje o prawach autorskich	66
Obsługa klienta.....	67
Ograniczona gwarancja	68

Wprowadzenie

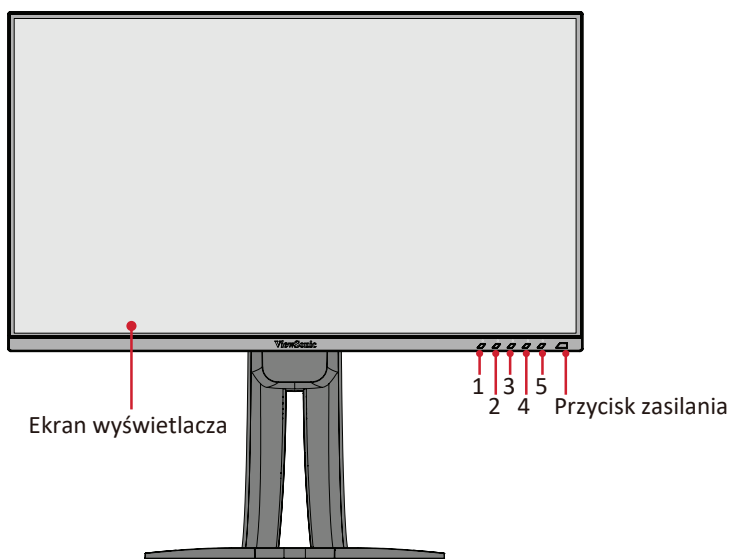
Zawartość opakowania

- Monitor
- Przewód zasilający
- Przewód wideo
- Instrukcja szybkiego uruchomienia

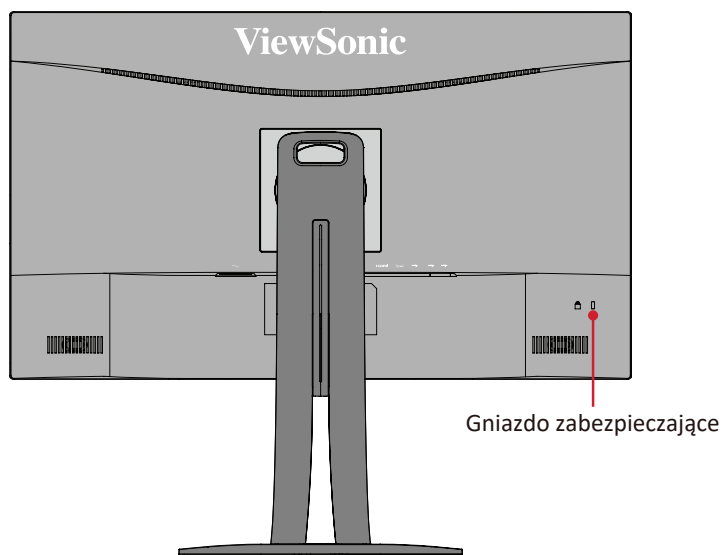
UWAGA: Przewód zasilający i przewody wideo znajdujące się na wyposażeniu mogą różnić się zależnie od kraju. Należy skontaktować się z lokalnym sprzedawcą w celu uzyskania szczegółowych informacji.

Przegląd produktu

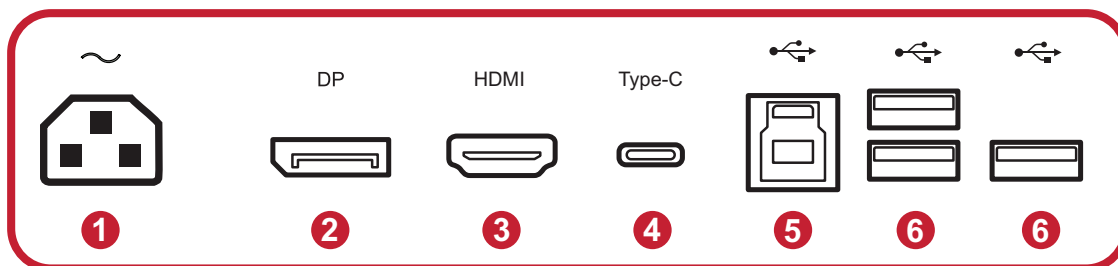
Widok z przodu



Widok z tyłu



Porty I/O



- 1. AC IN
- 2. DisplayPort
- 3. HDMI
- 4. USB Type C
- 5. USB Upstream
- 6. USB Downstream

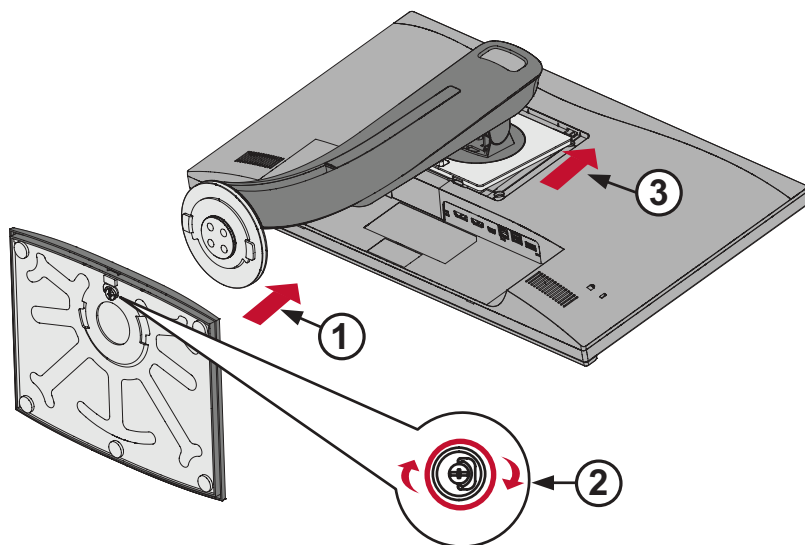
UWAGA: W celu uzyskania dalszych informacji o klawiszach 1/2/3/4/5 oraz ich funkcjach, należy sprawdzić „Hot Keys (Klawisze skrótów)” na stronie 26.

Konfiguracja wstępna

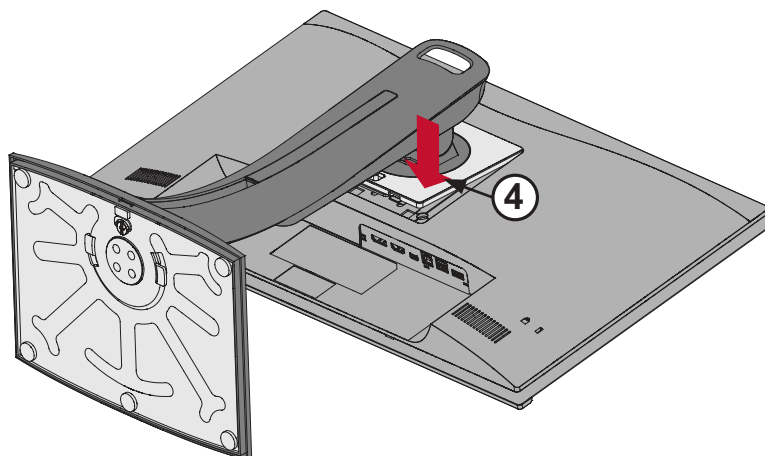
W tym rozdziale zostały zawarte szczegółowe informacje na temat konfiguracji monitora.

Montaż podstawki

1. Umieść monitor na płaskiej i stabilnej powierzchni, ekranem skierowanym do dołu.
2. Dopasuj i połącz punkty na podstawie podstawki monitora z króćcem podstawki.

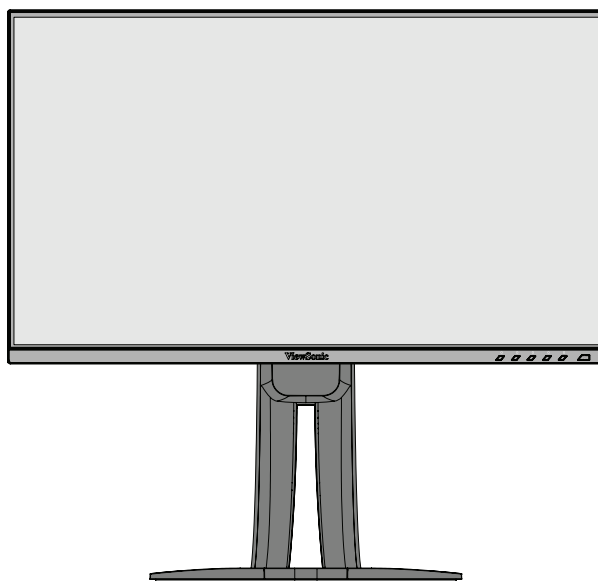


3. Użyj śrubkę chwytającą, która znajduje się w podstawie podstawki monitora i przymocuj ją do króćca podstawki.



4. Dopasuj i wsuń górne zaczepy podstawki monitora do gniazd montażowych.

5. Ustaw urządzenie pionowo na płaskiej i stabilnej powierzchni.



UWAGA: Zawsze należy ustawiać urządzenie na płaskiej i stabilnej powierzchni. W przeciwnym razie może to spowodować upadek urządzenia oraz jego uszkodzenie, bądź doprowadzić do uszkodzeń ciała.

Mocowanie na ścianie

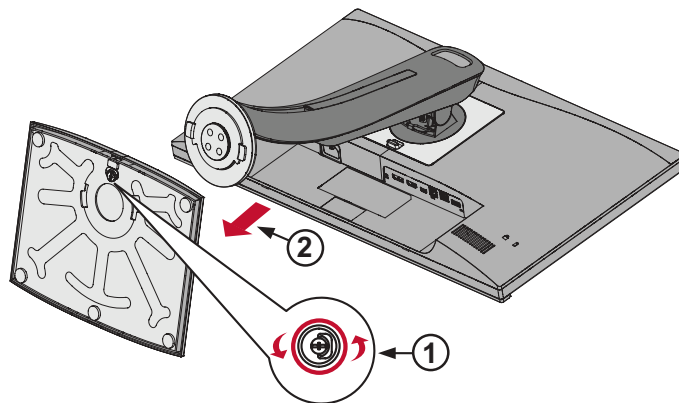
Zapoznaj się z tabelą poniżej w celu uzyskania standardowych wymiarów zestawów do mocowania ściennego.

UWAGA: Można używać wyłącznie zestaw/wspornik do montażu na ścianie z certyfikatem UL. Aby uzyskać zestaw do montażu na ścianie lub podstawę z regulacją wysokości, skontaktuj się z firmą ViewSonic® lub z lokalnym dostawcą.

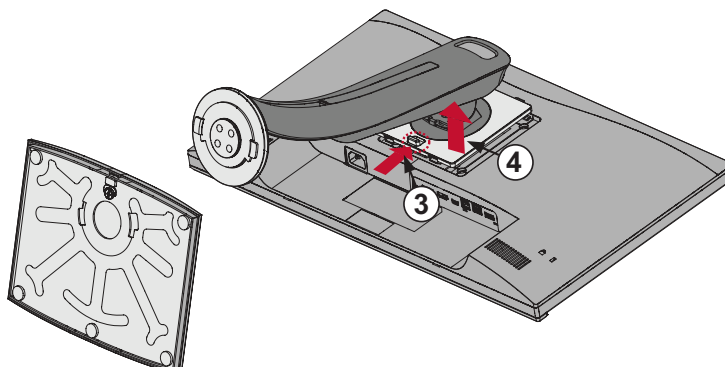
Maksymalne obciążenie	Wzorec otworów (S x W)	Podkładka połączeniowa (S x W x G)	Otwór podkładki	Specyfikacja śrubek i ich ilość
14 kg	100 x 100 mm	115 x 115 x 2,6 mm	Ø 5 mm	M4 x 10 mm 4 szt.

UWAGA: Zestawy mocowania ściennego są sprzedawane osobno.

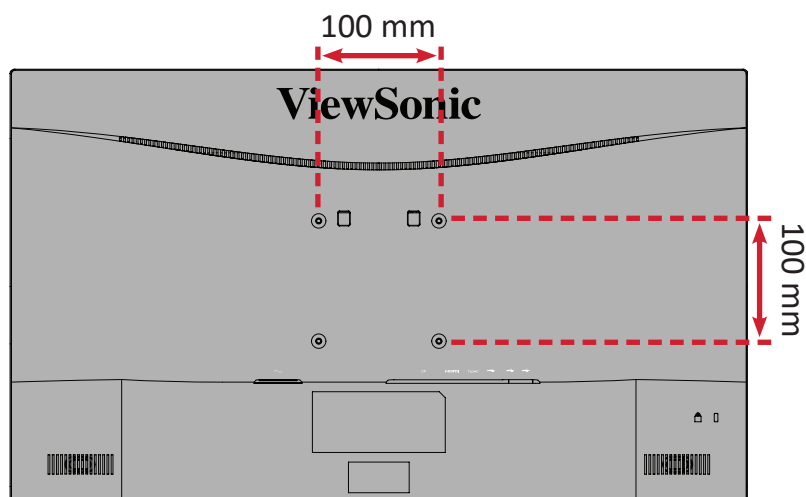
1. Wyłącz urządzenie i odłącz wszystkie przewody.
2. Umieść urządzenie na płaskiej i stabilnej powierzchni ekranem skierowanym do dołu.
3. Użyj śrubkę chwytającą, która znajduje się w podstawie podstawki monitora i przymocuj ją do króćca podstawki.



4. Naciśnij i przytrzymaj szybkozłączkę i ostrożnie unieś podstawkę.
5. Lekko pociągnij, aby zwolnić zaczepy i odłączyć podstawkę.



6. Przymocuj wspornik montażowy do otworów montażowych VESA z tyłu monitora. Następnie przymocuj go przy użyciu czterech śrubek (M4 x 10 mm).



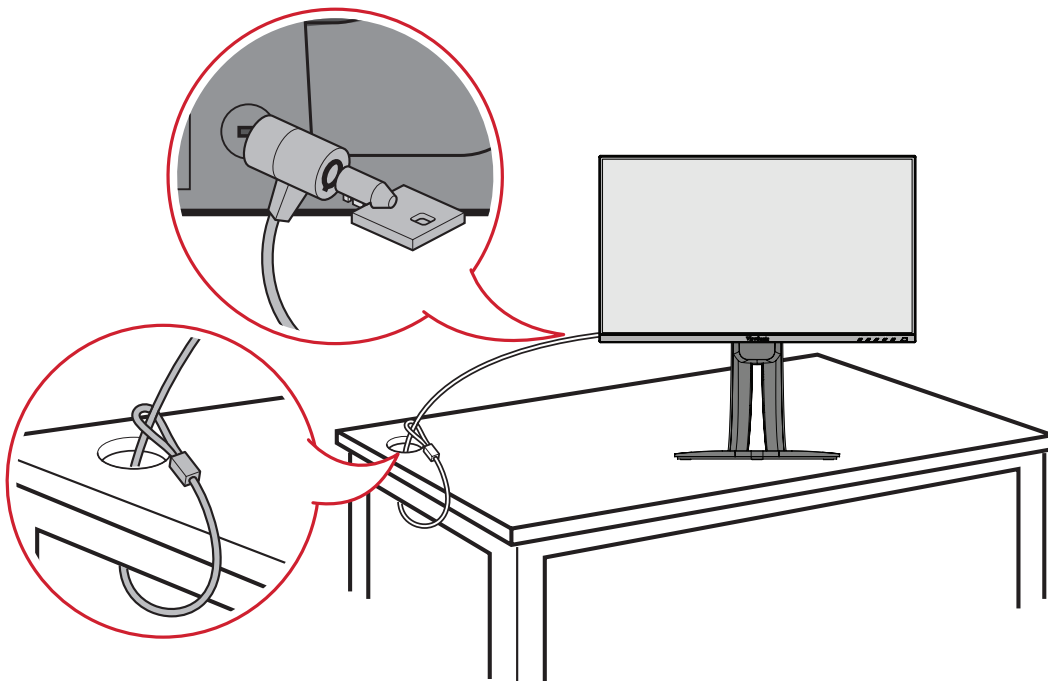
7. Wykonaj instrukcje, które są dołączone do zestawu mocowania ściennego, aby zamocować monitor na ścianie.

Używanie gniazda zabezpieczającego

Aby zapobiec kradzieży urządzenia użyj urządzenia blokującego do gniazda zabezpieczającego, aby przymocować urządzenie do nieruchomego przedmiotu.

Dodatkowo, przymocowanie monitora do ściany lub do stałego obiektu z użyciem linki zabezpieczenia, może pomóc w utrzymaniu wagi monitora, aby zabezpieczyć monitor przed upadkiem.

Poniżej przedstawiono przykładową konfigurację urządzenia blokującego do gniazda zabezpieczającego z mocowaniem do stołu.

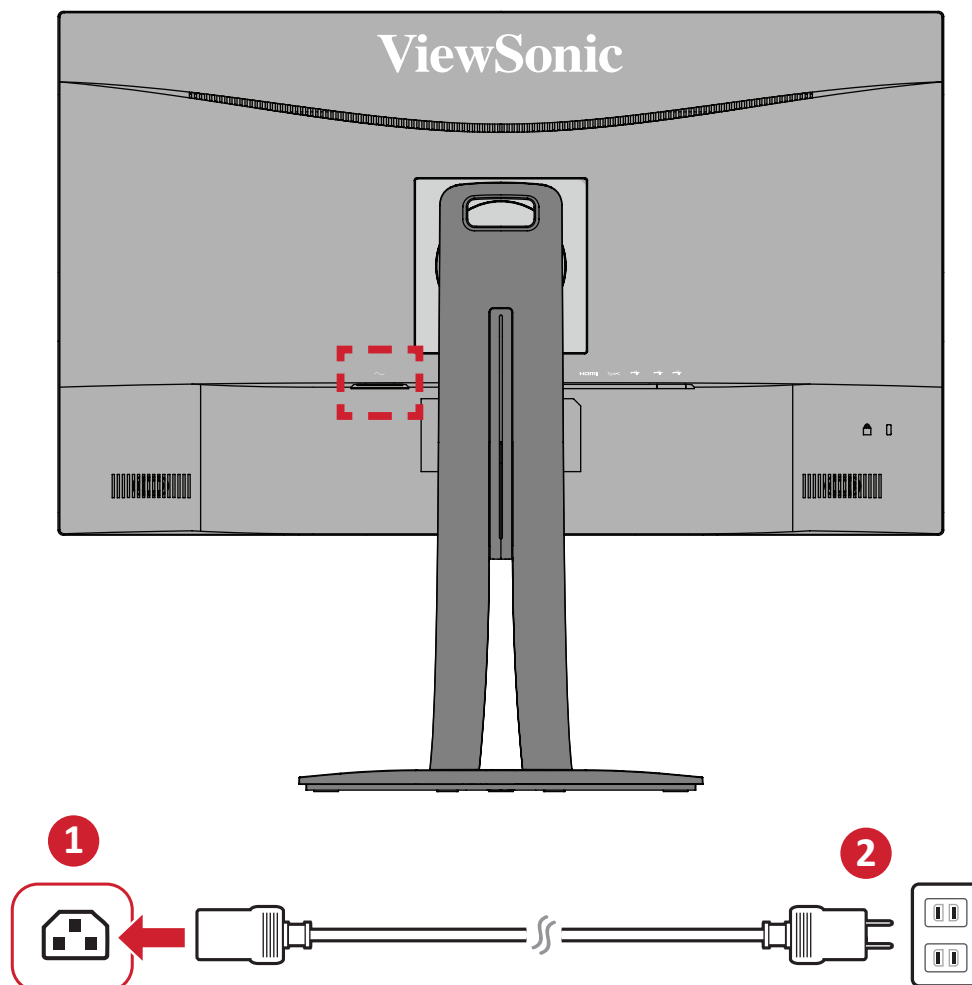


Wykonywanie połączeń

W tym rozdziale przedstawione są wskazówki dotyczące sposobu podłączania monitora do innego sprzętu.

Podłączanie zasilania

1. Podłącz zasilacz sieciowy do gniazda AC IN, które znajduje się w tylnej części urządzenia.
2. Podłącz wtyczkę przewodu zasilającego do gniazdka elektrycznego.

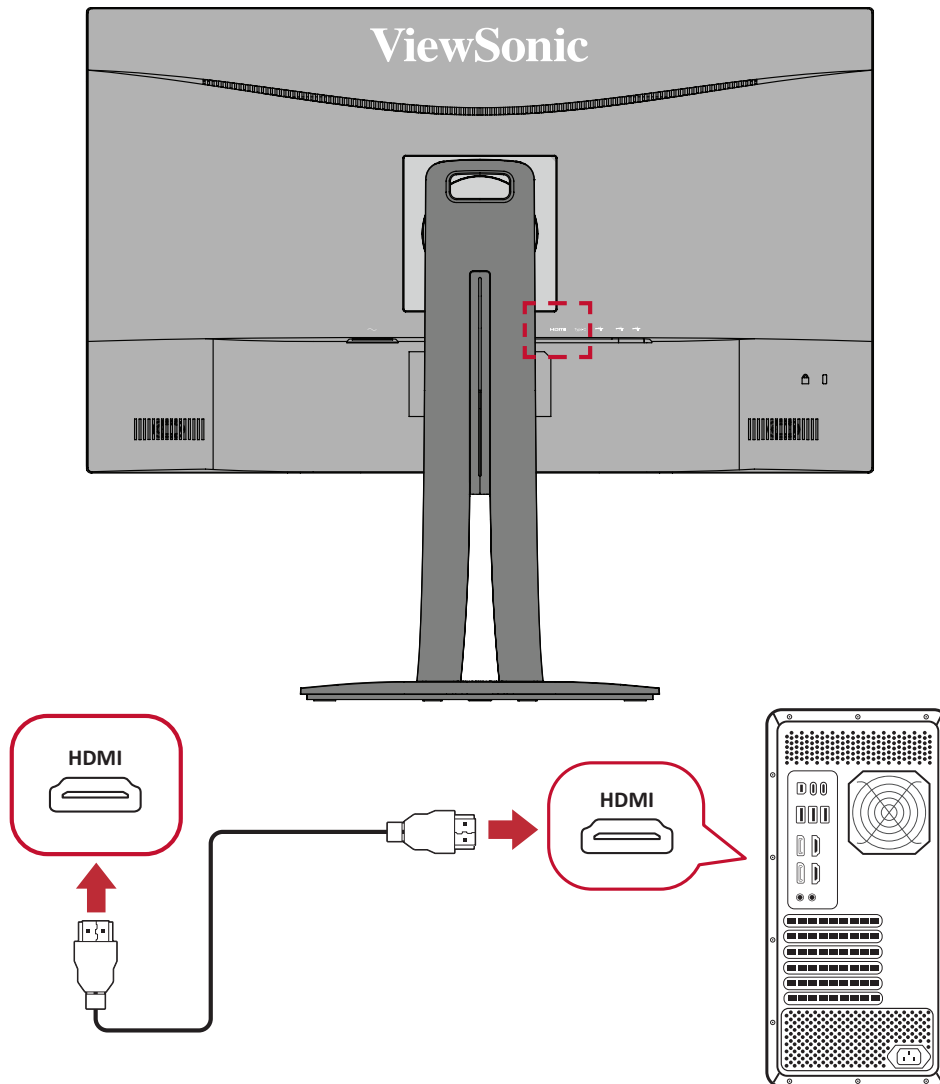


Podłączanie urządzeń zewnętrznych

Podłączanie HDMI

Podłącz jeden koniec przewodu HDMI do złącza HDMI w monitorze. Następnie podłącz drugi koniec przewodu do złącza HDMI w komputerze.

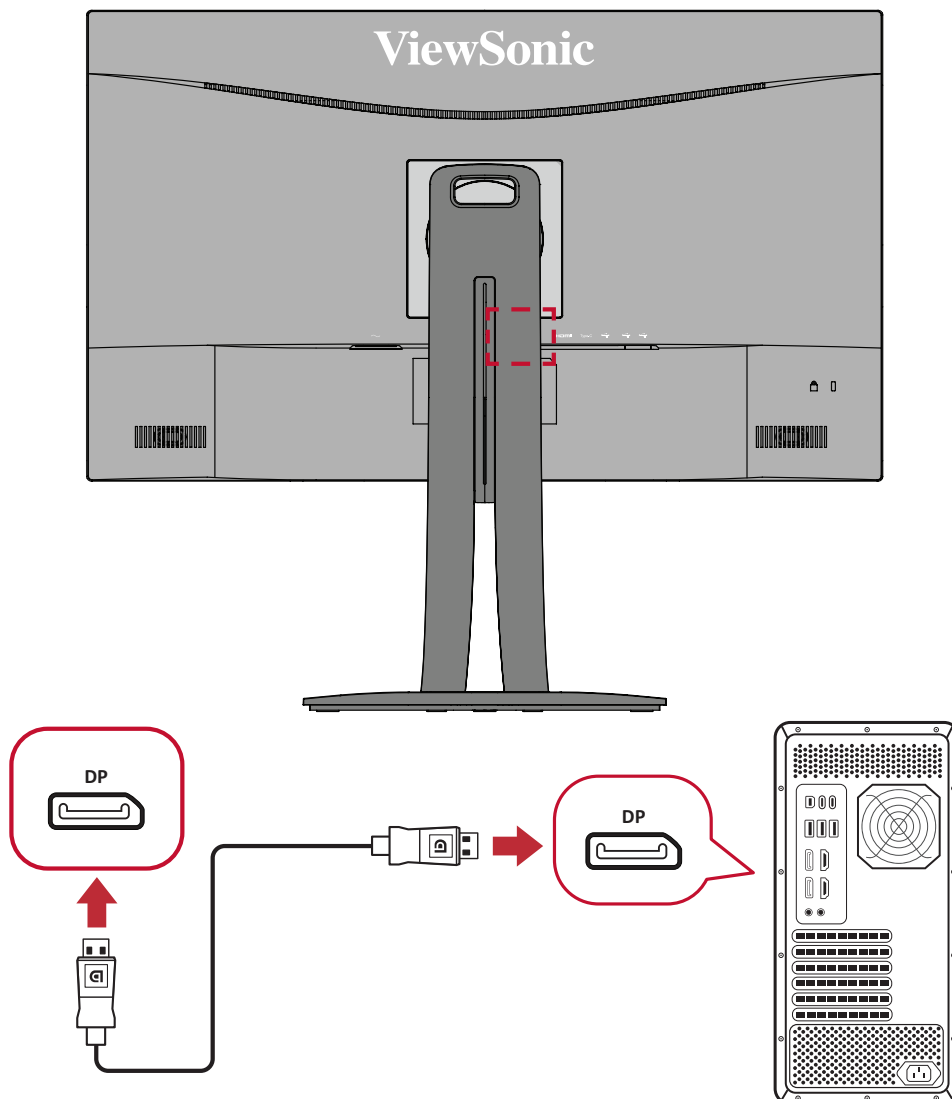
UWAGA: Monitor jest wyposażony w jeden złącza HDMI 1.4.



Podłączanie złącza DisplayPort

Podłącz jeden koniec przewodu DisplayPort do złącza DisplayPort lub Mini DP. Następnie podłącz drugi koniec przewodu do złącza DisplayPort lub mini DP w komputerze.

UWAGA: Aby podłączyć monitor do złącza Thunderbolt (v. 1&2) w komputerze Mac, podłącz jeden koniec mini DP „Przewodu mini DP do DisplayPort” do wyjścia Thunderbolt w komputerze Mac. Następnie podłącz drugi koniec przewodu do złącza DisplayPort w monitorze.

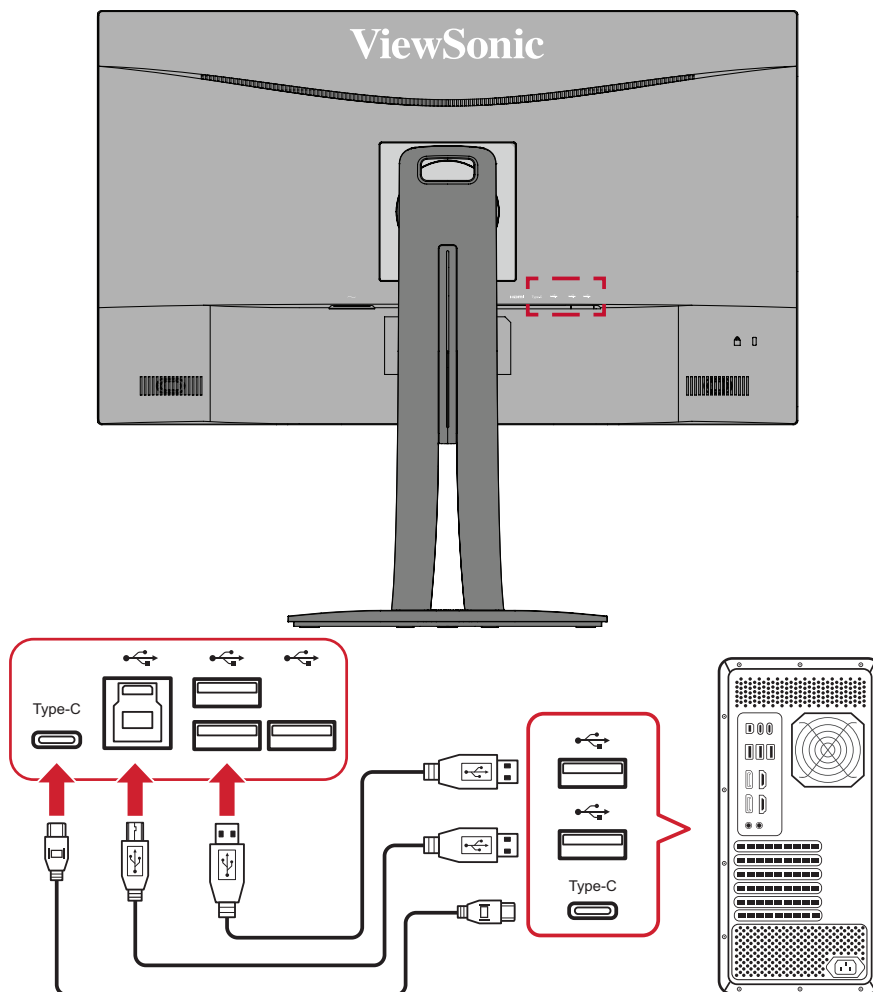


Połączenie USB

Połącz jeden koniec przewodu USB do złącza USB w monitorze. Następnie podłącz drugi koniec przewodu do złącza USB w komputerze.

UWAGA: Ten monitor obsługuje trzy (3) typy portów USB. Podczas wykonywania połączeń należy postępować zgodnie z następującymi zaleceniami:

- Trzy (3) porty USB typu A: Podłączenie posiadanych urządzeń peryferyjnych typu A (np. urządzenie pamięci, klawiatura, mysz).
 - » **UWAGA:** Aby używać niektóre urządzenia peryferyjne, należy się upewnić się, że komputer jest także podłączony do portu USB typu B monitora.
- Jeden (1) port USB typu B: Podłącz przewód USB typu B z końcówką męską (kwadrat z naciętymi dwoma narożnikami) do tego złącza, a następnie podłącz drugi koniec przewodu do złącza sygnału wysyłanego USB w komputerze.
- Jeden (1) port USB typu C: Należy się upewnić, że urządzenie wyjścia typu C i kabel obsługują transmisję sygnału wideo.



UWAGA: Nie jest konieczne podłączenie w tym samym czasie do wszystkich trzech typów portów USB. Osobisty scenariusz używania użytkownika, określi które, czy w ogóle, porty użytkownika będą wykorzystywane.

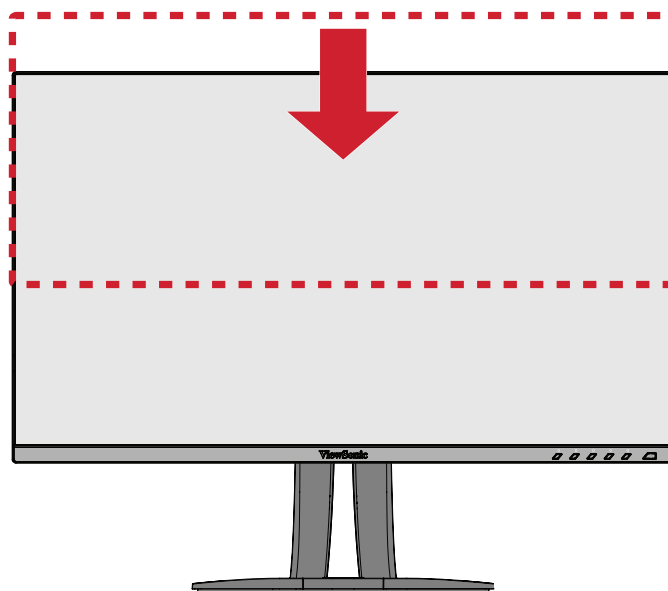
Użytkowanie monitora

Regulacja kąta oglądania

W celu uzyskania optymalnego podglądu, możesz regulować kąt oglądania w następujący sposób:

Regulacja wysokości

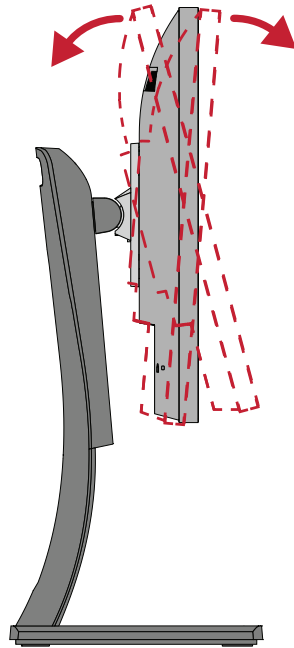
Obniż lub unieś monitor do żądanej wysokości (od 0 do 130 mm)



UWAGA: Podczas regulacji naciśnij delikatnie wzdłuż prowadnicy regulacyjnej przytrzymując monitor obiema rękoma po bokach.

Regulacja kąta nachylenia

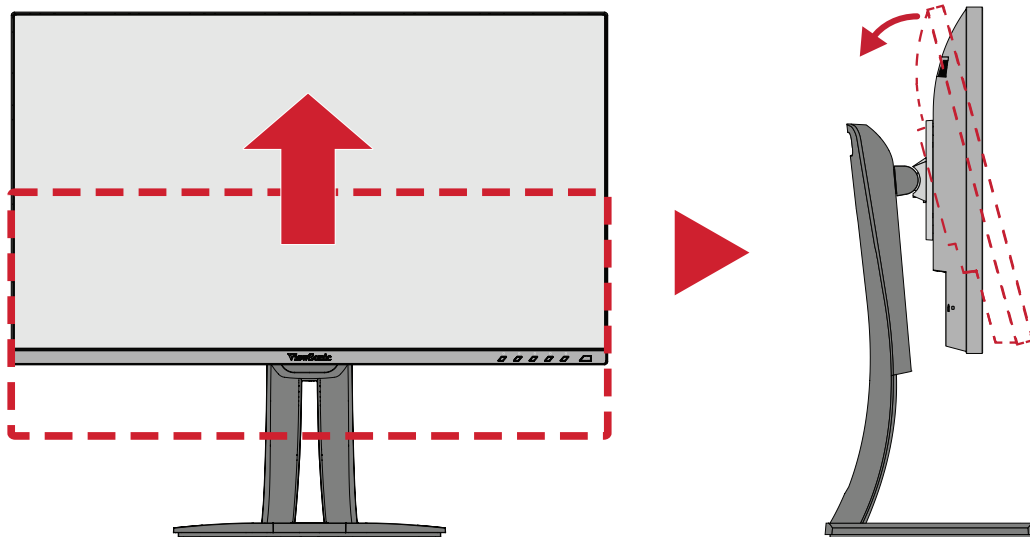
Przechyl monitor do przodu lub do tyłu, aby uzyskać żądany kąt widzenia (od -5° do 21°).



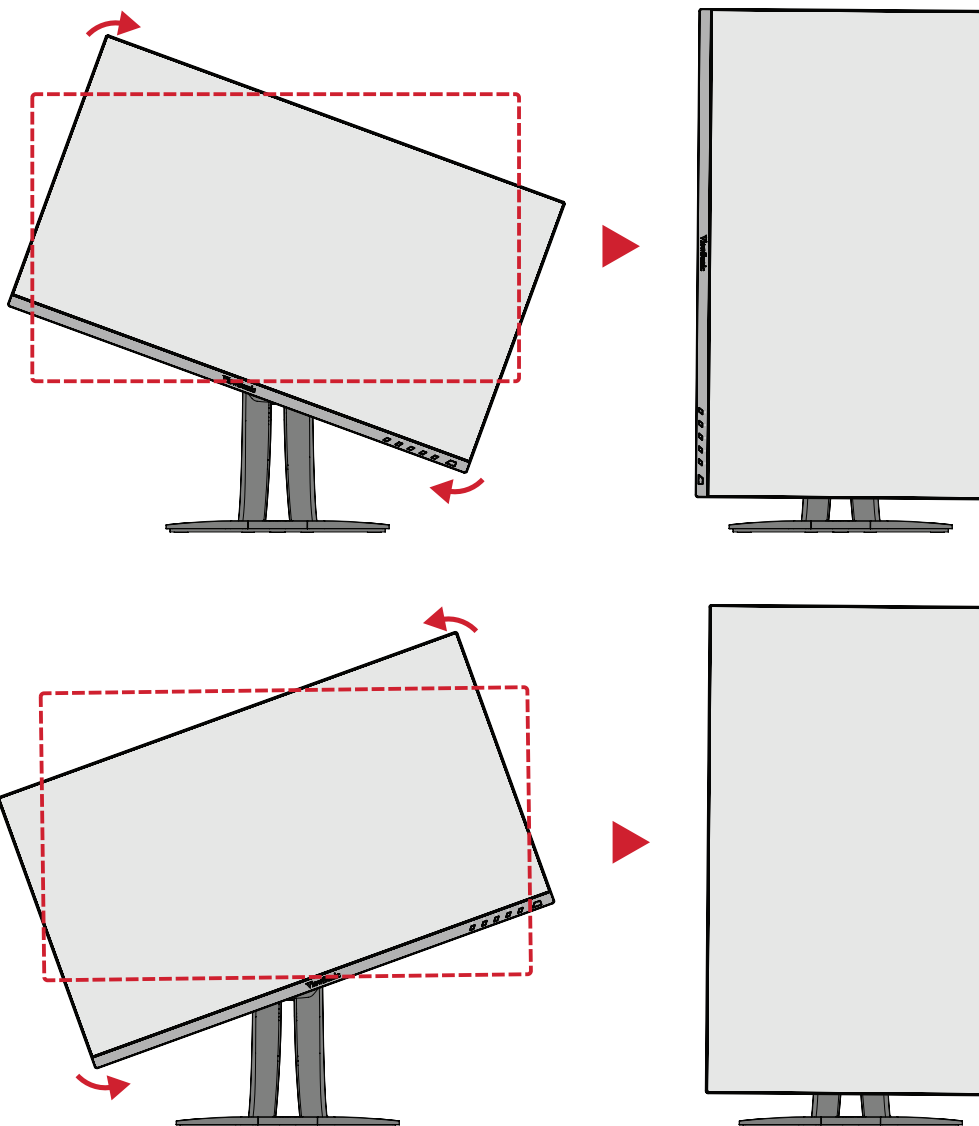
UWAGA: Podczas regulacji delikatnie przytrzymuj podstawkę jedną ręką, jednocześnie przechylając monitor do przodu lub do tyłu drugą ręką.

Regulacja kierunku ustawienia ekranu (zmiana orientacji ekranu monitora)

1. Ustaw wysokość monitora do jego najwyższego położenia. Następnie pochyl monitor do tyłu w celu uzyskania pełnego położenia dla nachylenia.



2. Obróć monitor o 90° w prawo lub w lewo z ustawienia poziomego na ustawienie pionowe.

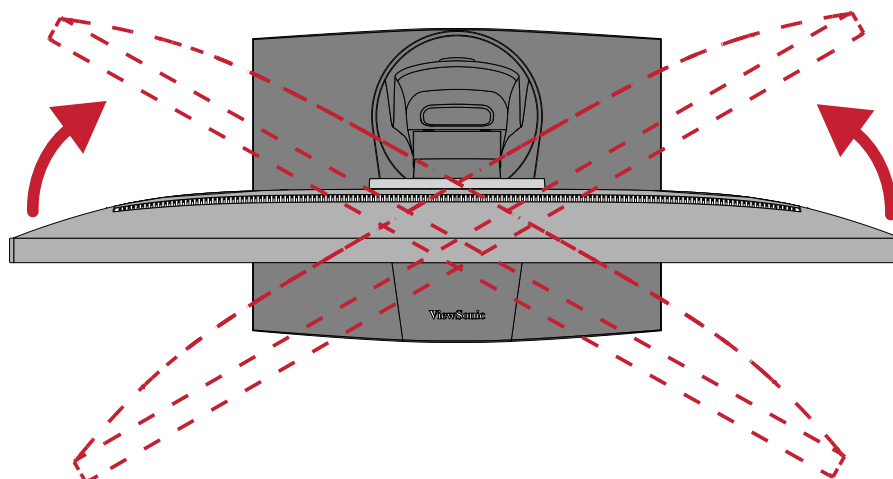


UWAGA:

- Podczas regulacji upewnij się, że monitor jest przytrzymywany delikatnie z obu stron obiema rękoma i obróć go o 90°.
- Przy użyciu aplikacji Auto Pivot (Autom. zmiana orientacji ekranu) system może wykryć automatycznie kierunek ustawienia ekranu.

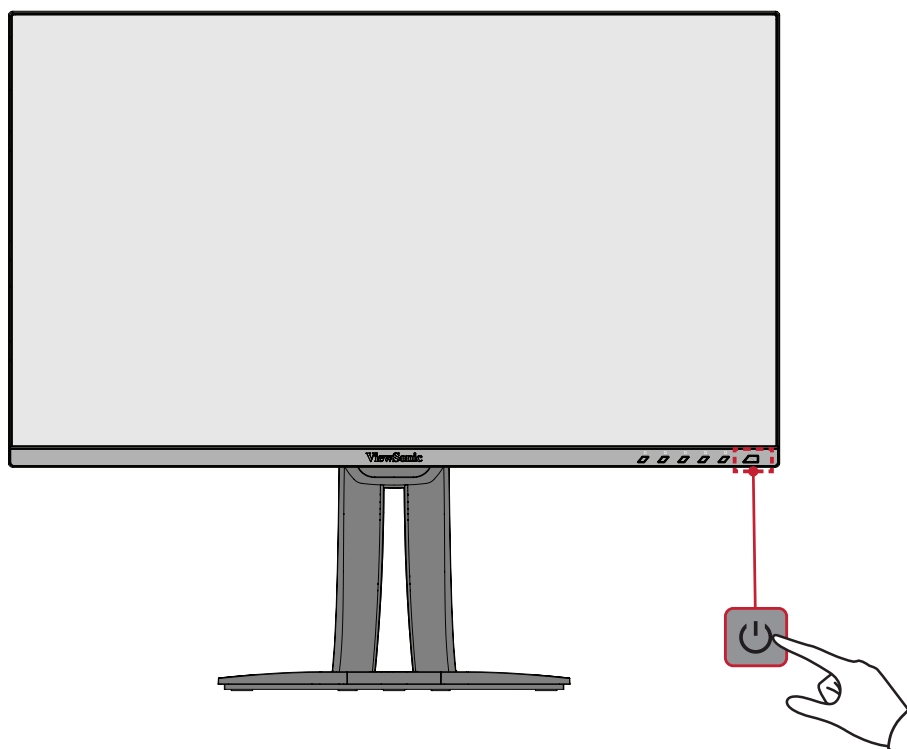
Regulacja kąta obrotu

Obróć monitor w lewo lub w prawo w celu uzyskaniażądanego kąta widzenia (60°).



Wyłączanie urządzenia

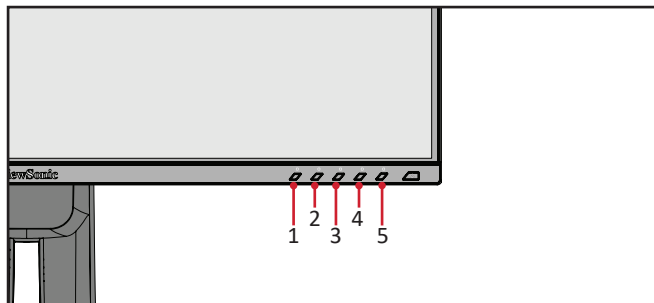
1. Podłącz przewód zasilający do gniazdka elektrycznego.
2. Naciśnij przycisk **Power (Zasilanie)**, aby włączyć monitor.
3. Aby wyłączyć monitor, naciśnij ponownie przycisk **Power (Zasilanie)**.



UWAGA: Monitor nadal będzie pobierał niewielką ilość prądu przez cały czas, kiedy przewód zasilający jest podłączony do gniazdka elektrycznego. Jeżeli monitor nie jest używany przez dłuższy czas, odłącz wtyczkę zasilania od gniazdka elektrycznego.

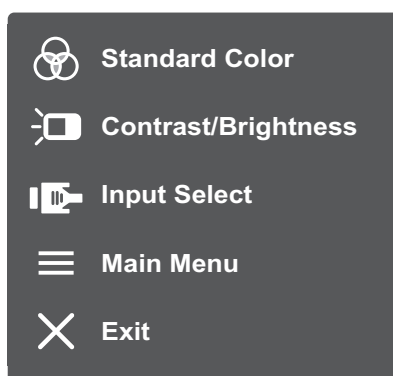
Używanie klawiszy panelu sterowania

Używaj klawiszy panelu sterowania, aby uzyskać dostęp do Quick Menu (Szybkiego menu), aktywnych Hot Keys (Klawiszy skrótów), poruszać się po menu ekranowym (OSD), a także zmieniać ustawienia.



Quick Menu (Szybkie menu)

Naciśnij klawisze 1/2/3/4, aby uaktywnić Quick menu (Szybkie menu).

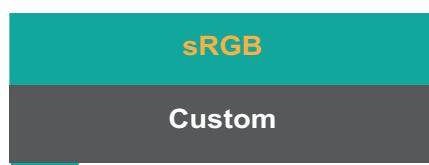


UWAGA: Postępuj zgodnie ze wskazówkami wyświetlanymi w dolnej części ekranu, aby wybrać daną opcję lub dokonać ustawień.



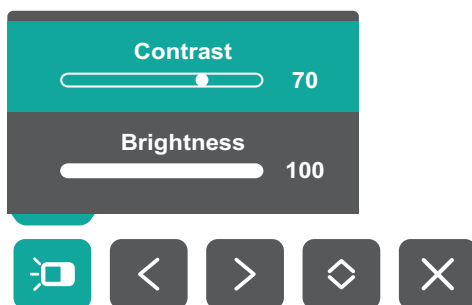
Standard Color (Standardowe kolory)

Wybierz jedno ze wstępnych ustawień standardowych kolorów.



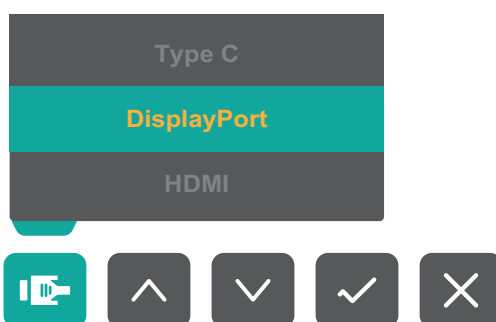
Contrast/Brightness (Kontrast/Jasność)

Wyreguluj poziom kontrastu lub jasności.



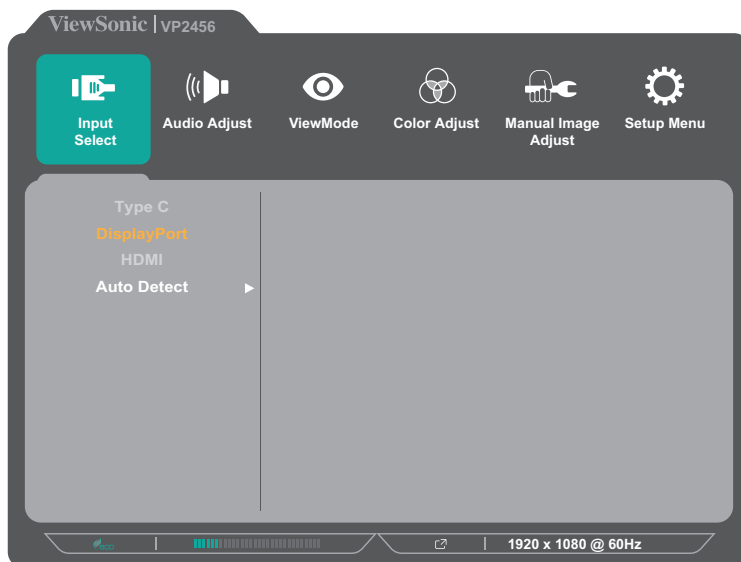
Input Select (Wybór wejścia)

Wybierz źródło wejściowe.



Menu główne

Przejdź do menu ekranowego (OSD).



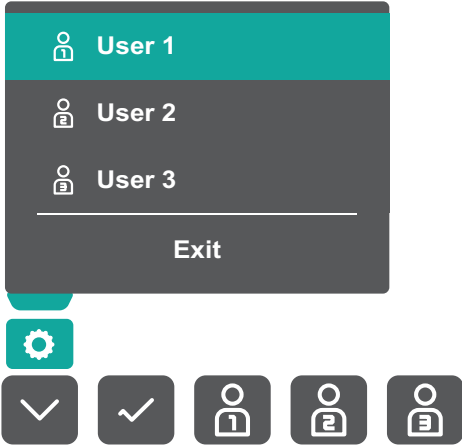
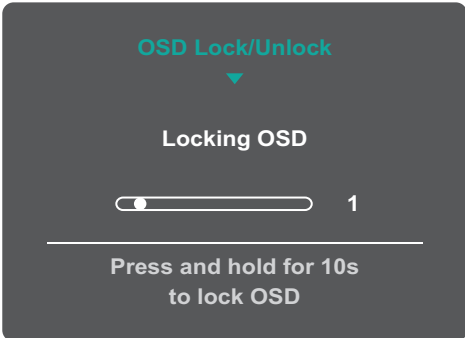
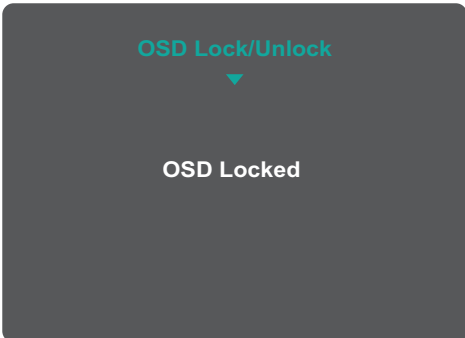
Exit (Wyjście)

Wyjdź z Quick Menu (Szybkiego menu)

UWAGA: Naciśnij przycisk 5 , aby uaktywnić Quick Menu (Szybkie menu).

Hot Keys (Klawisze skrótów)

Gdy menu ekranowe (OSD) jest wyłączone, możesz szybko uzyskać dostęp do funkcji specjalnych przy użyciu klawiszy panelu sterowania.

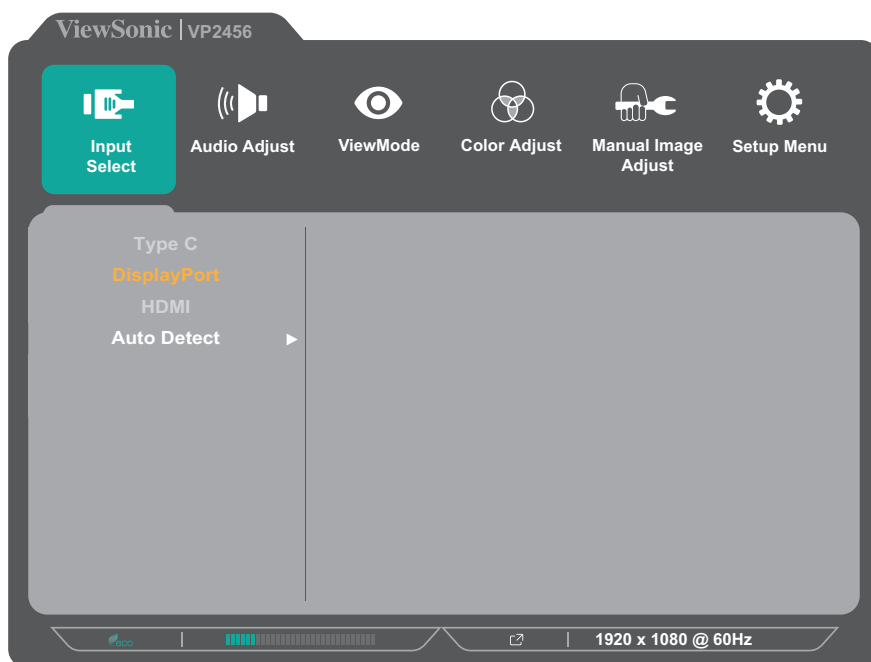
Klawisz	Opis
1	<p>Naciśnij i przytrzymaj klawisz przez 5 sekund, aby wybrać tryb User (Użytkownik). Następnie wybierz żądany tryb User (Użytkownik), aby go uaktywnić.</p> 
2 + 3	<p>Naciśnij klawisze, aby zablokować/odblokować menu ekranowe OSD. Gdy menu zostanie wyświetlone na ekranie, dalsze naciskanie obu klawiszy przez 10 sekund spowoduje zablokowanie/odblokowanie menu ekranowego OSD.</p>  <p>Jeżeli menu ekranowe OSD jest zablokowane, na ekranie zostanie wyświetlony poniższy komunikat.</p> 

Klawisz	Opis
<p>2 + 4</p>	<p>Naciśnij klawisze, aby zablokować/odblokować przycisk Power (Zasilanie).</p> <p>Gdy menu zostanie wyświetlone na ekranie, dalsze naciskanie obu klawiszy przez 10 sekund spowoduje zablokowanie/odblokowanie przycisku Power (Zasilanie).</p> <div data-bbox="644 441 1110 777" data-label="Image"> </div> <p>Jeżeli przycisk Power (Zasilanie) jest zablokowany, na ekranie zostanie wyświetlony poniższy komunikat.</p> <div data-bbox="644 904 1110 1240" data-label="Image"> </div>
<p>3 + 5</p>	<p>Naciśnij klawisze, aby wyświetlić/ukryć ekran rozruchowy, gdy urządzenie jest włączane.</p> <div data-bbox="644 1370 1110 1706" data-label="Image"> </div>

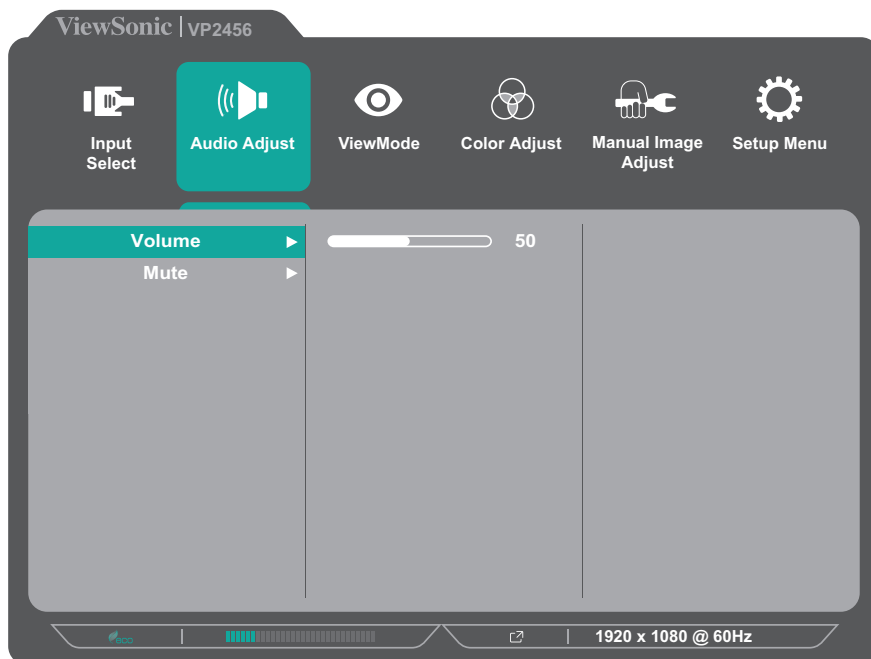
Konfiguracja ustawień

Operacje ogólne

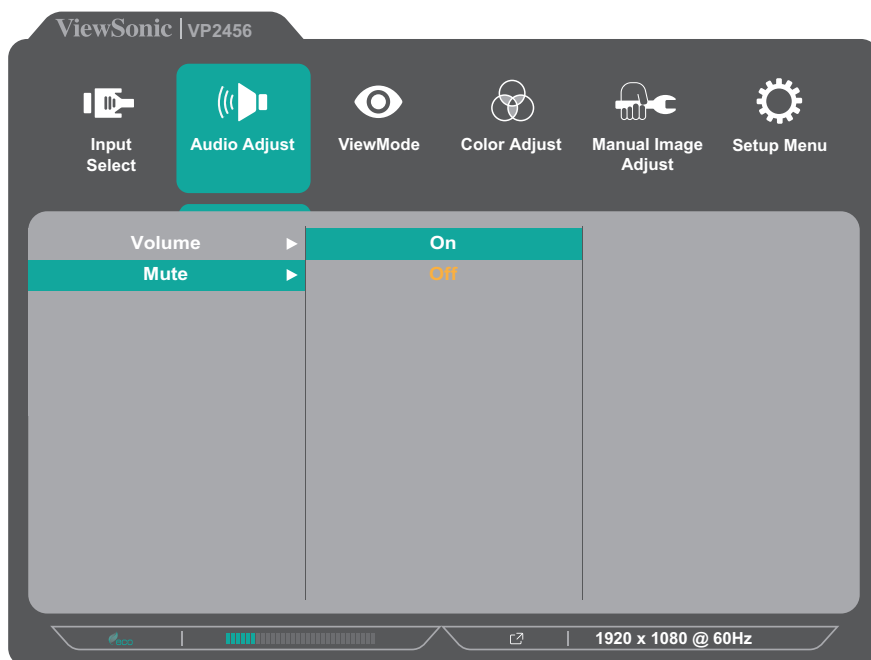
1. Naciśnij klawisze **1/2/3/4**, aby uaktywnić Quick menu (Szybkie menu). Następnie naciśnij klawisz **4**, aby wyświetlić menu ekranowe OSD.



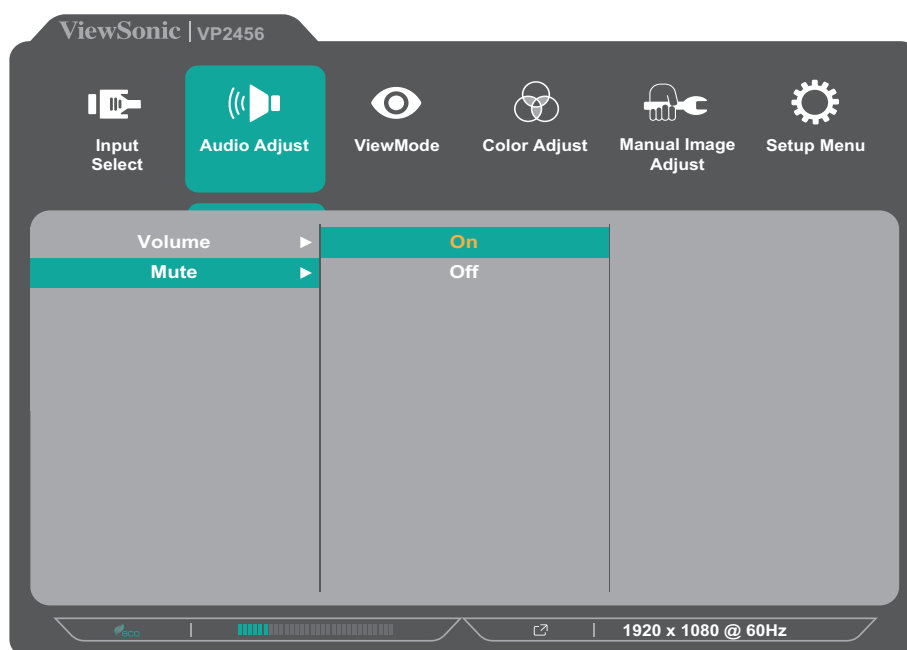
2. Naciśnij klawisz **1** lub **2**, aby wybrać menu główne. Następnie naciśnij klawisz **3**, aby przejść do wybranego menu.



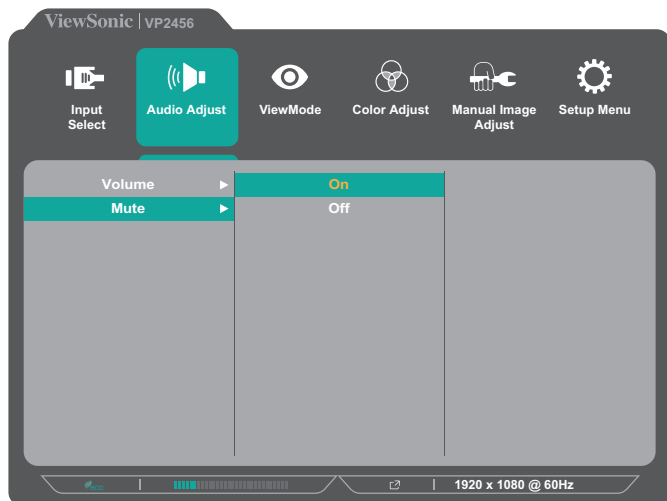
3. Naciśnij klawisz **1** lub **2**, aby wybrać żądaną opcję menu. Następnie naciśnij klawisz **3**, aby przejść do menu pomocniczego.



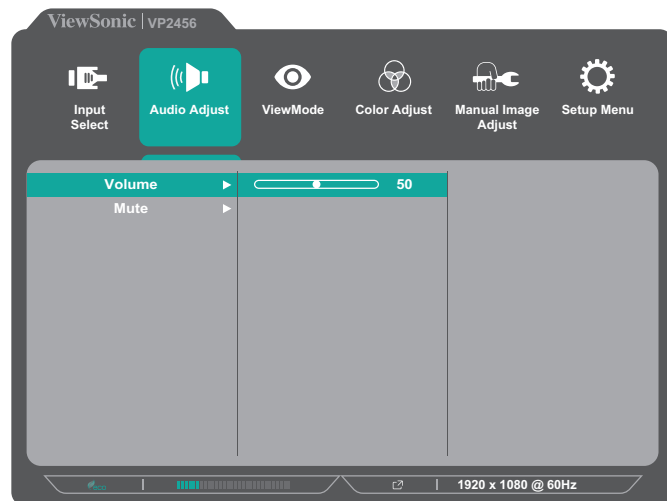
4. Naciśnij klawisz **1** lub **2**, aby dostosować/wybrać ustawienie. Następnie naciśnij klawisz **3**, aby potwierdzić.



UWAGA: Określone dopasowania opcji menu nie wymagają, aby użytkownik naciskał klawisz **3** w celu potwierdzania dokonałego wyboru. Postępuj zgodnie ze wskazówkami wyświetlanymi w dolnej części ekranu, aby wybrać daną opcję lub dokonać ustawień.



Wykaz klawiszy



Wykaz klawiszy

5. Naciśnij klawisz 4, aby powrócić do poprzedniego menu.

UWAGA: Aby wyjść z menu ekranowego OSD, naciśnij klawisz 5 do momentu, aż menu OSD zniknie.

Drzewo menu OSD

Menu główne	Podmenu	Opcje menu		
Input Select	Type C			
	DisplayPort			
	HDMI			
	Auto Detect	On		
		Off		
Audio Adjust	Volume	(-/+, 0~100)		
	Mute	On		
		Off		
ViewMode	Off			
	Game	FPS 1		
		FPS 2		
		RTS		
		MOBA		
	Movie			
	Web			
	Text			
	MAC	Ultra Clear	(-/+, 0~10)	
	Designer	CAD/CAM	Ultra Clear	(-/+, 0~10)
			Advanced Sharpness	(-/+, 0/25/50/75/100)
			Advanced Gamma	(-/+, 1.8/2.0/2.2/2.4/2.6)
		Animation	Ultra Clear	(-/+, 0~10)
			Advanced Sharpness	(-/+, 0/25/50/75/100)
			Black Stabilization	(-/+, 0~10)
	Video Edit	Ultra Clear	(-/+, 0~10)	
		Advanced Sharpness	(-/+, 0/25/50/75/100)	
Advanced Gamma		(-/+, 1.8/2.0/2.2/2.4/2.6)		

Menu główne	Podmenu	Opcje menu		
ViewMode	Photographer	Retro	Ultra Clear	(-/+ , 0~10)
			Advanced Sharpness	(-/+ , 0/25/50/75/100)
			Advanced Gamma	(-/+ , 1.8/2.0/2.2/2.4/2.6)
		Photo	Ultra Clear	(-/+ , 0~10)
			Advanced Sharpness	(-/+ , 0/25/50/75/100)
			Advanced Gamma	(-/+ , 1.8/2.0/2.2/2.4/2.6)
			TruTone	(-/+ , 0~100)
		Landscape	Ultra Clear	(-/+ , 0~10)
			Advanced Sharpness	(-/+ , 0/25/50/75/100)
			Advanced Gamma	(-/+ , 1.8/2.0/2.2/2.4/2.6)
			TruTone	(-/+ , 0~100)
		Portrait	Ultra Clear	(-/+ , 0~10)
	Advanced Sharpness		(-/+ , 0/25/50/75/100)	
	Advanced Gamma		(-/+ , 1.8/2.0/2.2/2.4/2.6)	
	TruTone		(-/+ , 0~100)	
	Skin Tone		(-/+ , 0~10)	
	Black Stabilization		(-/+ , 0~10)	
	Monochrome	Advanced Sharpness	(-/+ , 0/25/50/75/100)	
		TruTone	(-/+ , 0~100)	
	Color Adjust	Contrast/ Brightness	Contrast	(-/+ , 0~100)
Brightness			(-/+ , 0~100)	
Color Format		Auto		
		RGB (Full Range)		
		RGB (Limited Range)		
		YUV (Full Range)		
YUV (Limited Range)				
Standard Color	sRGB			

Menu główne	Podmenu	Opcje menu		
Color Adjust	Custom	Color Temperature	Panel Default	
			Bluish	
			Cool	
			Native	
			Warm	
			User	
		Gamma	Off	
			1.8	
			2.0	
			2.2	
			2.4	
			2.6	
		Black Stabilization	(-/+ , 0~10)	
		Advanced DCR	(-/+ , 0/25/50/75/100)	
		Gain	Red	(-/+ , 0~100)
			Green	(-/+ , 0~100)
			Blue	(-/+ , 0~100)
		Offset	Red	(-/+ , 0~100)
			Green	(-/+ , 0~100)
			Blue	(-/+ , 0~100)
		Hue	Red	(-/+ , 0~100)
			Green	(-/+ , 0~100)
			Blue	(-/+ , 0~100)
			Cyan	(-/+ , 0~100)
			Magenta	(-/+ , 0~100)
			Yellow	(-/+ , 0~100)
		Saturation	Red	(-/+ , 0~100)
			Green	(-/+ , 0~100)
			Blue	(-/+ , 0~100)
			Cyan	(-/+ , 0~100)
			Magenta	(-/+ , 0~100)
			Yellow	(-/+ , 0~100)
Recall				

Menu główne	Podmenu	Opcje menu	
Manual Image Adjust	Sharpness	(-/+, 0/25/50/75/100)	
	Aspect Ratio	1:1	
		4:3	
		Full Screen	
	Overscan	On	
		Off	
	Low Input Lag	On	
		Off	
	Response Time	Standard	
		Advanced	
		Ultra Fast	
	Blue Light Filter	(-/+, 0~100)	
	Adaptive Sync	On	
Off			

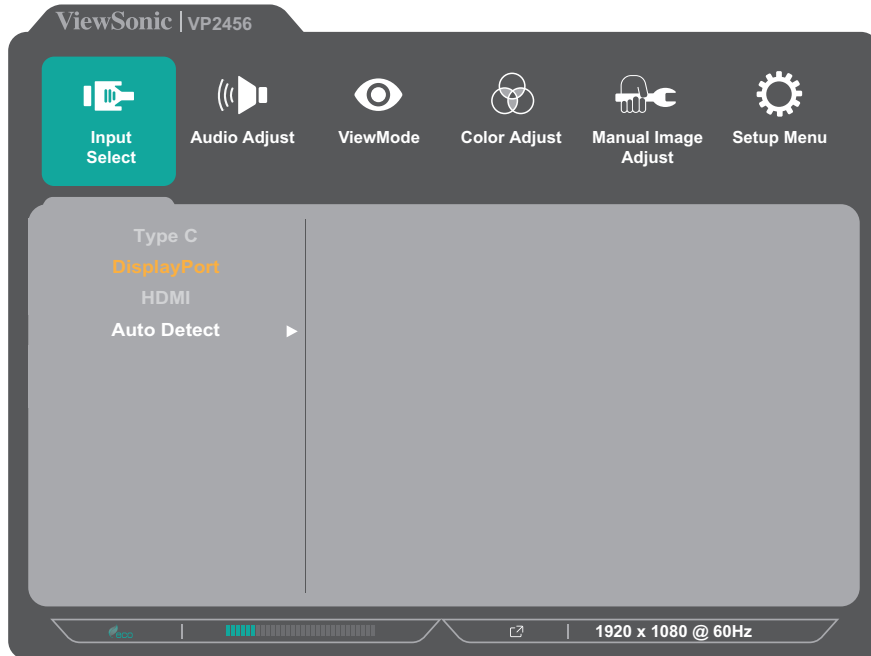
Menu główne	Podmenu	Opcje menu	
Setup Menu	Language Select	English	
		Français	
		Deutsch	
		Español	
		Italiano	
		Suomi	
		Русский	
		Türkçe	
		日本語	
		한국어	
		繁體中文	
		简体中文	
		Česká	
		Svenska	
	Resolution Notice	On	
		Off	
	Information		
	OSD Timeout	(-/+ , 5/15/30/60)	
	OSD Background	On	
		Off	
	OSD Pivot	Auto	
		0°	
		+90°	
		-90°	
		180°	
	Power Indicator	On	
		Off	
	Auto Power Off	On	
Off			
Sleep	30 Minutes		
	45 Minutes		
	60 Minutes		
	120 Minutes		
	Off		

Menu główne	Podmenu	Opcje menu	
Setup Menu	ECO Mode	Standard	
		Optimize	
		Conserve	
	Energy Saving Mode	On	
		Off	
	USB Charging	On	
		Off	
	DisplayPort 1.2	On	
		Off	
	DDC/CI	On	
		Off	
	Save As	User 1	
		User 2	
		User 3	
		Recall	
All Recall			

Opcje menu

Input Select (Wybór wejścia)

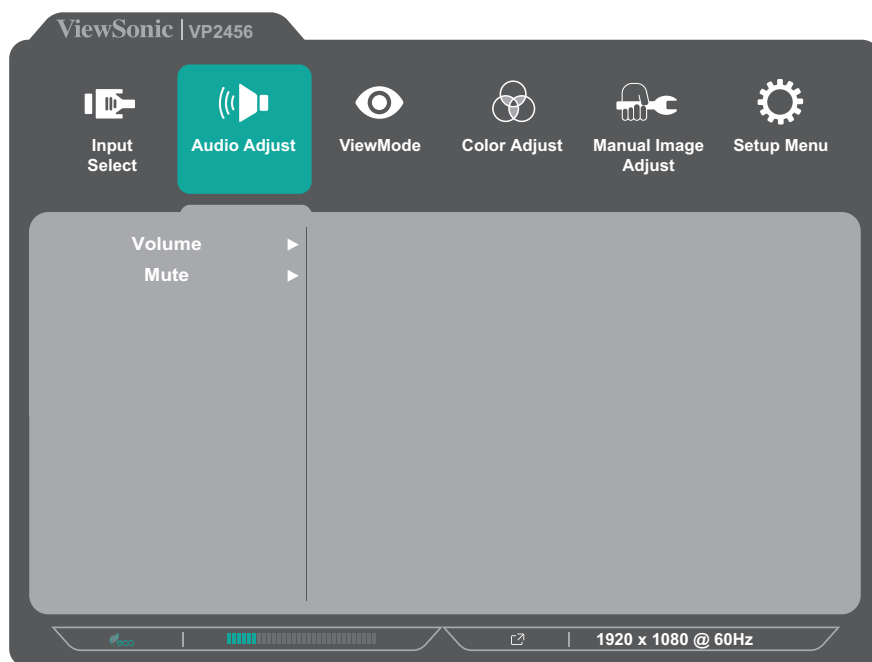
1. Naciśnij klawisze **1/2/3/4**, aby wyświetlić Quick menu (Szybkie menu). Następnie naciśnij klawisz **4**, aby wyświetlić menu ekranowe OSD.
2. Naciśnij klawisz **1** lub **2**, aby wybrać **Input select (Wybór wejścia)**. Następnie naciśnij klawisz **3**, aby przejść do menu **Input Select (Wybór wejścia)**.



3. Naciśnij klawisz **1** lub **2**, aby wybrać żądane źródło wejścia. Następnie naciśnij klawisz **3**, aby potwierdzić wybór.

Audio Adjust (Regulacja audio)

1. Naciśnij klawisze **1/2/3/4**, aby uaktywnić Quick menu (Szybkie menu). Następnie naciśnij klawisz **4**, aby wyświetlić menu ekranowe OSD.
2. Naciśnij klawisz **1** lub **2**, aby wybrać **Audio Adjust (Regulacja dźwięku)**. Następnie naciśnij klawisz **3**, aby przejść do menu **Audio Adjust (Regulacja dźwięku)**.

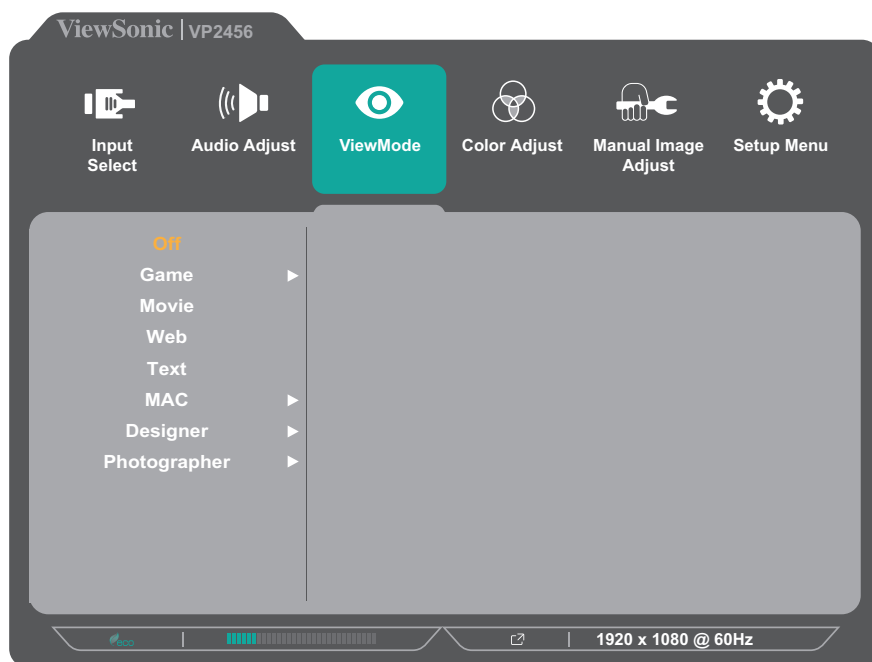


3. Naciśnij klawisz **1** lub **2**, aby wybrać opcje menu. Następnie naciśnij klawisz **3**, aby przejść do menu pomocniczego.
4. Naciśnij klawisz **1** lub **2**, aby dostosować/wybrać ustawienie. Następnie naciśnij klawisz **3**, aby potwierdzić (w razie potrzeby).

Menu Option (Opcje menu)	Opis
Volume (Głośność)	Wyreguluj poziom głośności.
Mute (Wycisz)	Włącz tę opcję, aby tymczasowo wyłączyć dźwięk.

Menu ViewMode (Tryb widoku)

1. Naciśnij klawisze **1/2/3/4**, aby uaktywnić Quick menu (Szybkie menu).
Następnie naciśnij klawisz **4**, aby wyświetlić menu ekranowe OSD.
2. Naciśnij klawisz **1** lub **2**, aby wybrać **ViewMode (Tryb widoku)**.
Następnie naciśnij klawisz **3**, aby przejść do menu **ViewMode (Tryb widoku)**.



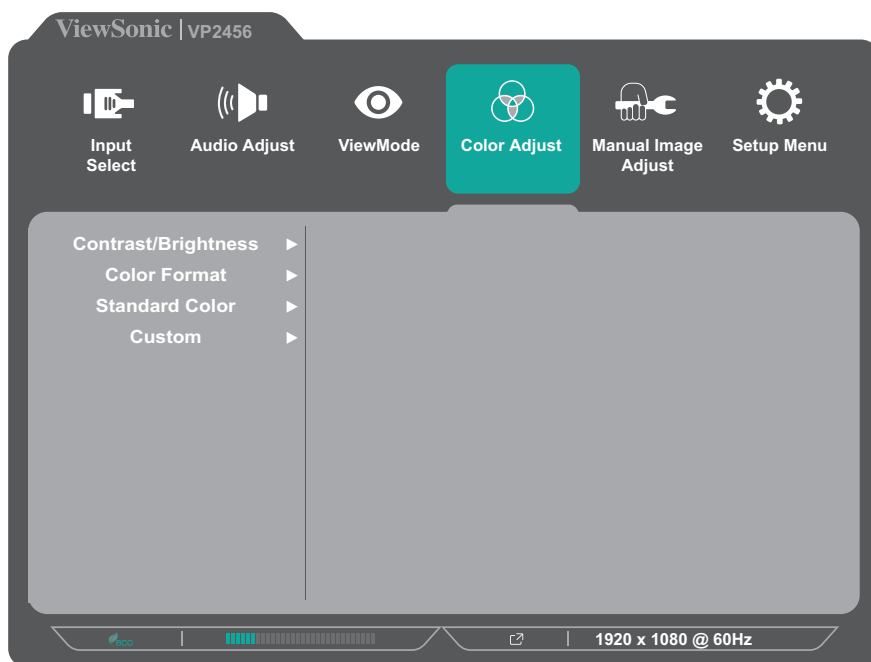
3. Naciśnij klawisz **1** lub **2**, aby wybrać ustawienie. Następnie naciśnij klawisz **3**, aby potwierdzić wybór.

Opcje menu	Opis
Off (Wył)	Wyłącz funkcję.
Game (Gra)	Wybierz tę opcję dla gier.
Movie (Film)	Wybierz tę opcję dla filmów.
Web (Internet)	Wybierz tę opcję dla stron internetowych.
Text (Tekst)	Wybierz tę opcję w celu przeglądania plików tekstowych.
MAC	Wybierz tę opcję w przypadku podłączania monitora do komputerów Mac.
Designer (Projektant)	Wybierz tę opcję w celu przeglądania plików graficznych.
Photographer (Fotograf)	Wybierz tę opcję w celu przeglądania zdjęć.

Menu Color Adjust (Regulacja kolorów)

UWAGA: W przypadku niektórych podmenu nie ma możliwości regulacji ustawień na podstawie niestandardowych ustawień użytkownika (tj. jeśli Ambient Light Sensor (Czujnik oświetlenia otoczenia) jest ON (Wł.), nie można regulować ustawień Advanced DCR (Zaawansowane DCR) oraz Contrast/Brightness (Poziom kontrastu/jasności)).

1. Naciśnij klawisze **1/2/3/4**, aby uaktywnić Quick menu (Szybkie menu). Następnie naciśnij klawisz **4**, aby wyświetlić menu ekranowe OSD.
2. Naciśnij klawisz **1** lub **2**, aby wybrać **Color Adjust (Regulacja kolorów)**. Następnie naciśnij klawisz **3**, aby przejść do menu **Color Adjust (Regulacja kolorów)**.



3. Naciśnij klawisz **1** lub **2**, aby wybrać opcje menu. Następnie naciśnij klawisz **3**, aby przejść do menu pomocniczego.
4. Naciśnij klawisz **1** lub **2**, aby wybrać ustawienie. Następnie naciśnij klawisz **3**, aby potwierdzić wybór.

UWAGA: Niektóre opcje menu pomocniczego mogą posiadać podmenu. Aby przejść do właściwego podmenu, naciśnij klawisz **3**. Postępuj zgodnie ze wskazówkami wyświetlanymi w dolnej części ekranu, aby wybrać daną opcję lub dokonać ustawień.

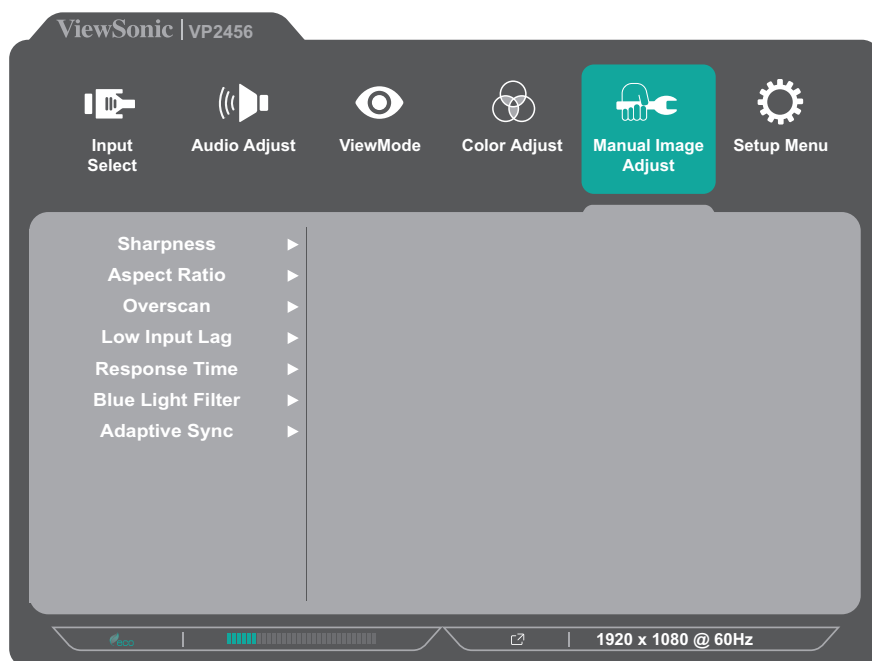
Opcje menu	Opis
Contrast/ Brightness (Kontrast/Jasność)	<u>Kontrast</u> Ustaw stopień różnicy pomiędzy najjaśniejszymi i najciemniejszymi miejscami obrazu i zmień wartość czerni i bieli obrazu.
	<u>Jasność</u> Regulacja poziomów czerni tła obrazu wyświetlanego na ekranie.
Color Format (Format koloru)	Monitor może automatycznie wykrywać format koloru sygnału wejściowego. Można ręcznie zmienić opcje formatu koloru w celu dopasowania prawidłowego zakresu formatu koloru, jeśli kolory nie są wyświetlane prawidłowo. <ul style="list-style-type: none"> • Auto (Automatyczny): Monitor automatycznie rozpoznaje format koloru i poziom czerni oraz bieli. • RGB (Full Range) [Pełny zakres]: Format koloru sygnału wejściowego to RGB, a poziom czerni i bieli jest pełny. • RGB (Limited Range) [Ograniczony zakres]: Format koloru sygnału wejściowego to RGB, a poziom czerni i bieli jest ograniczony. • YUV (Full Range) [Pełny zakres] Format koloru sygnału wejściowego to YUV, a poziom czerni i bieli jest pełny. • YUV (Limited Range) [Ograniczony zakres] Format koloru sygnału wejściowego to YUV, a poziom czerni i bieli jest ograniczony.
Standard Color (Standardowe kolory)	Monitor jest dostarczany z kilkoma fabrycznie ustawionymi standardami kolorów wyświetlacza. Każdy tryb kolorów można wybrać zależnie od zastosowania monitora. <ul style="list-style-type: none"> • sRGB: Precyzyjna gama kolorów i gamma standardu sRGB.

Opcje menu	Opis
Custom (Niestandardowe)	<p><u>Temper. barwowa</u></p> <p>Wybierz ustawienie temperatury barwowej.</p> <ul style="list-style-type: none"> • Panel Default (Panel domyślny): Użyj trybu panelu domyślnego • Bluish (Niebieskawy): Ustaw temperaturę barwową na 9300 K. • Cool (Chłodna): Ustaw temperaturę barwową na 7500 K. • Native (Natywna): Native (Natywna), to domyślna temperatura barwowa. Zalecana do ogólnych projektów graficznych i do zwykłego użytkowania. • Warm (Ciepła): Ustaw temperaturę barwową na 5000 K. • User (Użytkownik): Własne ustawienia użytkownika.

Opcje menu	Opis
Custom (Niestandardowe)	<u>Gamma</u> Ręcznie ustaw poziom jasności poziomów szarości monitora.
	<u>Black Stabilization (Stabilizacja czerni)</u> Zapewnij podwyższoną widoczność oraz detale poprzez rozjaśnienie ciemnych scen.
	<u>Advanced DCR (Zaawansowane DCR)</u> Automatycznie wykrywa sygnał obrazu i inteligentnie steruje poziomem jasności podświetlenia oraz kolorami, aby poprawić zdolność uzyskiwania czarniejszej czerni w ciemnych scenach i bielszej bieli w jasnym otoczeniu.
	<u>Wzmocnienie</u> Ustaw temperaturę bieli w celu dostosowania ustawienia USER COLOR (KOLORY UŻYTKOWNIKA) (można zapisać w User Mode [Tryb użytkownika], albo określonej temperatury barwowej i wartości wzmocnienia (czerwony, zielony, niebieski).
	<u>Offset (Przesunięcie)</u> Ustaw poziomy czerni dla koloru czerwonego, zielonego i niebieskiego. Funkcje wzmocnienia i przesunięcia umożliwiają użytkownikom kontrolę balansu bieli dla zapewnienia największej kontroli podczas zmian kontrastu i ciemnych scen.
	<u>Hue (Barwa)</u> Ustaw odcień każdego z kolorów (czerwonego, zielonego, niebieskiego, cyjan, magenta i żółtego).
	<u>Saturation (Nasylenie)</u> Ustaw głęboką kolorów każdego z kolorów (czerwonego, zielonego, niebieskiego, cyjan, magenta i żółtego).
	<u>Recall (Przywołaj)</u> Przywróć wartości domyślne ustawień powiązanych z opcją Custom (Niestandardowe) .

Manual Image Adjust (Ręczna regulacja obrazu)

1. Naciśnij klawisze **1/2/3/4**, aby uaktywnić Quick menu (Szybkie menu). Następnie naciśnij klawisz **4**, aby wyświetlić menu ekranowe OSD.
2. Naciśnij klawisz **1** lub **2**, aby wybrać **Manual Image Adjust (Ręczna regulacja obrazu)**. Następnie naciśnij klawisz **3**, aby przejść do menu **Manual Image Adjust (Ręczna regulacja obrazu)**.



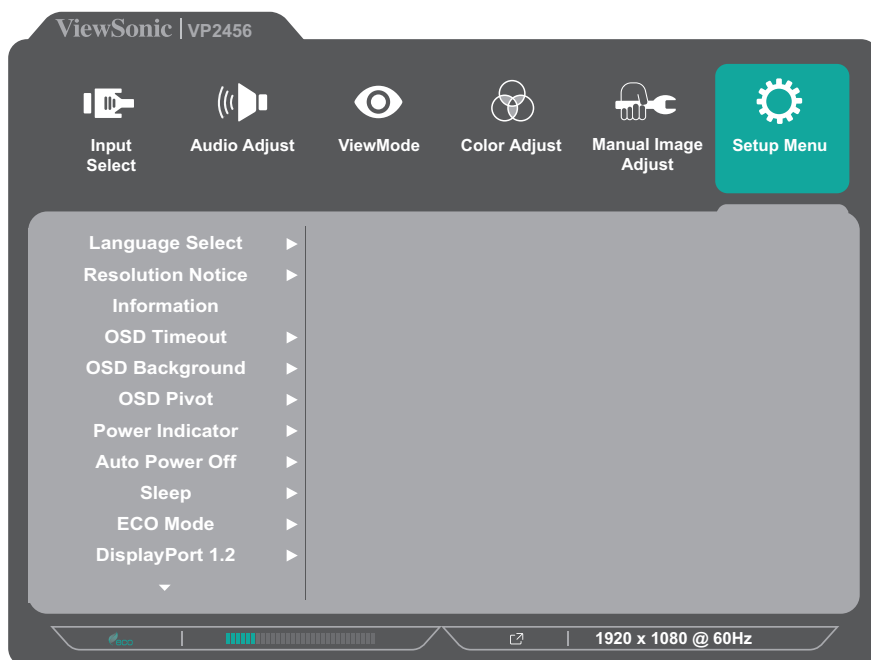
3. Naciśnij klawisz **1** lub **2**, aby wybrać opcje menu. Następnie naciśnij klawisz **3**, aby przejść do menu pomocniczego.
4. Naciśnij klawisz **1** lub **2**, aby dostosować/wybrać ustawienie. Następnie naciśnij klawisz **3**, aby potwierdzić (w razie potrzeby).

Opcje menu	Opis
Sharpness (Ostrość)	Ustaw jakość obrazu monitora.
Aspect Ratio (Współczynnik proporcji)	Wybierz format obrazu monitora.
Overscan	Włącz tę opcję, aby automatycznie powiększać oryginalny obraz w poziomie i pionie w celu uzyskania dopasowanego formatu obrazu do wielkości ekranu.
Low Input Lag (Małe opóźnienie wejścia)	Wybierz odpowiednią prędkość, aby zmniejszyć opóźnienie wejścia w stosunku do wyjścia.

Opcje menu	Opis
Response Time (Czas odpowiedzi)	Ustaw czasu reakcji zapewniający generowanie płynnych obrazów bez pasków, rozmazań lub efektu brzegowego. Niski czas odpowiedzi jest doskonałe dla większości gier z intensywną grafiką oraz zapewnia doskonałą jakość wizualną podczas oglądania sportu lub filmów akcji.
Blue Light Filter (Filtr światła niebieskiego)	Ustaw filtr, który blokuje niebieskie światło o wysokiej energii w celu zapewnienia użytkownikom komfortu oglądania.
Adaptive Synce	Eliminacja zacinania i szarpania podczas gry.

Setup Menu (Menu Ustawienia)

1. Naciśnij klawisze **1/2/3/4**, aby uaktywnić Quick menu (Szybkie menu).
Następnie naciśnij klawisz **4**, aby wyświetlić menu ekranowe OSD.
2. Naciśnij klawisz **1** lub **2**, aby wybrać **Setup Menu (Menu konfiguracji)**. Następnie naciśnij klawisz **3**, aby przejść do menu **Setup Menu (Menu konfiguracji)**.



3. Naciśnij klawisz **1** lub **2**, aby wybrać opcje menu. Następnie naciśnij klawisz **3**, aby przejść do menu pomocniczego.
4. Naciśnij klawisz **1** lub **2**, aby wybrać ustawienie. Następnie naciśnij klawisz **3**, aby potwierdzić wybór.

UWAGA: Niektóre opcje menu pomocniczego mogą posiadać podmenu. Aby przejść do właściwego podmenu, naciśnij klawisz **3**. Postępuj zgodnie ze wskazówkami wyświetlanymi w dolnej części ekranu, aby wybrać daną opcję lub dokonać ustawień.

Opcje menu	Opis
Language Select (Wybór języka)	Wybierz dostępny język dla menu ekranowego OSD.
Resolution Notice (Uwaga dotycząca rozdzielczości)	Włącz tę opcję, aby system informował użytkowników, że aktualna rozdzielczość oglądania nie jest prawidłową rozdzielczością natywną.
Information (Informacje)	Wyświetl informacje o monitorze.
OSD Timeout (Zakończenie czasu wyświetlania OSD)	Ustaw czas wyświetlania menu ekranowego OSD na ekranie.

Opcje menu	Opis
OSD Background (Tło OSD)	Pokaż/ukryj tło OSD, gdy menu ekranowe OSD jest wyświetlane na ekranie.
OSD Pivot (Obrót OSD)	Ustaw położenie menu ekranowego OSD. <ul style="list-style-type: none"> • Auto (Automatyczny): Dzięki wbudowanemu czujnikowi G menu ekranowe OSD może automatycznie zmieniać swoje położenie, gdy monitor zostanie ustawiony pionowo. • 0°: Umożliwia ustawienie menu ekranowego OSD bez zmiany jego położenia. • +90°: Umożliwia ustawienie menu ekranowego OSD ze zmianą jego położenia o +90°. • 90°: Umożliwia ustawienie menu ekranowego OSD ze zmianą jego położenia o -90°. • 180°: Umożliwia ustawienie menu ekranowego OSD ze zmianą jego położenia o 180°.
Power Indicator (Wskaźnik zasilania)	Ustaw wskaźnik zasilania na włączony lub wyłączony. Jeżeli ustawienie jest ustawione na On (Włączony), wskaźnik zasilania świeci się na niebiesko, gdy urządzenie jest włączone.
Auto Power Off (Automatyczne wyłączenie)	Włącz tę opcję, aby monitor automatycznie włączał się po określonym czasie.
Sleep (Uśpienie)	Ustaw wartość czasu bezczynności, zanim monitor przejdzie w tryb <i>Sleep (Uśpienie)</i> .
Eco Mode (Tryb Eco)	Wybieraj pomiędzy różnymi trybami zależnie od zużycia energii.
Energy Saving Mode (Tryb oszczędzania energii)	Włącz, aby zmniejszyć zużycie energii.
USB Charging (Ładowanie USB)	Włączenie/wyłączenie ładowania USB.
DisplayPort 1.2	Włącz obsługę DisplayPort 1.2.
DDC/CI	Włącz tę opcję, aby monitor zapewniał kontrolę poprzez kartę graficzną.
Save As (Zapisz jako)	Ustaw spersonalizowane konfiguracje OSD dla User 1/User 2/User 3 (Użytkownik 1/Użytkownik 2/Użytkownik 3).
All Recall (Przywołaj wszystkie)	Umożliwia wyzerowanie ustawień do ich wartości domyślnych.

Zaawansowane funkcje i ustawienia

W tej sekcji znajduje się opis zaawansowanych funkcji monitora.

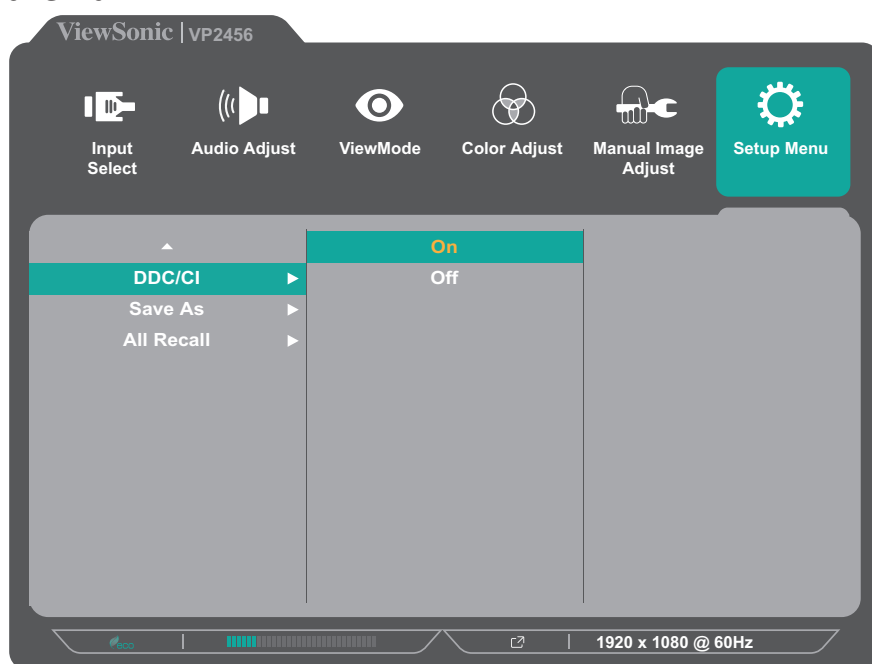
Auto Pivot (Autom. zmiana położenia)

Dzięki funkcji Auto Pivot (Autom. zmiana położenia), monitor może wykrywać wyświetlanie obrazu oraz automatycznie dopasowywać jego położenie na ekranie podczas zmiany orientacji ekranu w pionie i poziomie.

UWAGA: Funkcja Auto Pivot (Autom. zmiana położenia) używa DDC/CI w celu komunikowania się z monitorem. Przed zastosowaniem funkcji Auto Pivot (Autom. zmiana położenia), upewnij się, że ustawienie DDC/CI jest ustawione na **On (Wł.)**.

W celu włączenia ustawienia DDC/CI, należy wykonać następujące czynności:

1. Otwórz menu ekranowe OSD i wybierz menu **Setup Menu (Menu konfiguracji)**. Następnie naciśnij przycisk **3**, aby przejść do menu.
2. Naciśnij przycisk **1** lub **2** aby wybrać **DDC/CI**. Następnie naciśnij przycisk **3**, aby przejść do jej menu pomocniczego.
3. Naciśnij przycisk **1** lub **2**, aby wybrać **On (Wł.)**. Następnie naciśnij przycisk **3** w celu potwierdzenia.



Po upewnieniu się, że **DDC/CI** jest **On (Wł.)**, ustaw **OSD Pivot (Obrót OSD)** na **Auto (Automatyczne)**:

1. Otwórz menu ekranowe OSD i wybierz menu **Setup Menu (Menu konfiguracji)**. Następnie naciśnij klawisz **3**, aby przejść do menu.
2. Naciśnij klawisz **1** lub **2**, aby wybrać **OSD Pivot (Obrót OSD)**. Następnie naciśnij klawisz **3**, aby przejść do menu pomocniczego.
3. Naciśnij klawisz **1** lub **2**, aby wybrać **Auto (Automatyczne)**. Następnie naciśnij klawisz **3**, aby potwierdzić.

Colorbration+

Aby zapewnić długotrwałą dokładność kolorów, niektóre określone modele obsługują funkcję sprzętowego wspomagania kalibracji kolorów. Program instalacyjny aplikacji Colorbration+ można znaleźć pod adresem: <http://color.viewsonic.com/support/software/>.

Standardowe wyposażenie monitora nie zawiera czujnika kolorów, który jest wymagany przez aplikację Colorbration+ w celu wykonania kalibracji.

Kompatybilne czujniki kolorów obejmują:

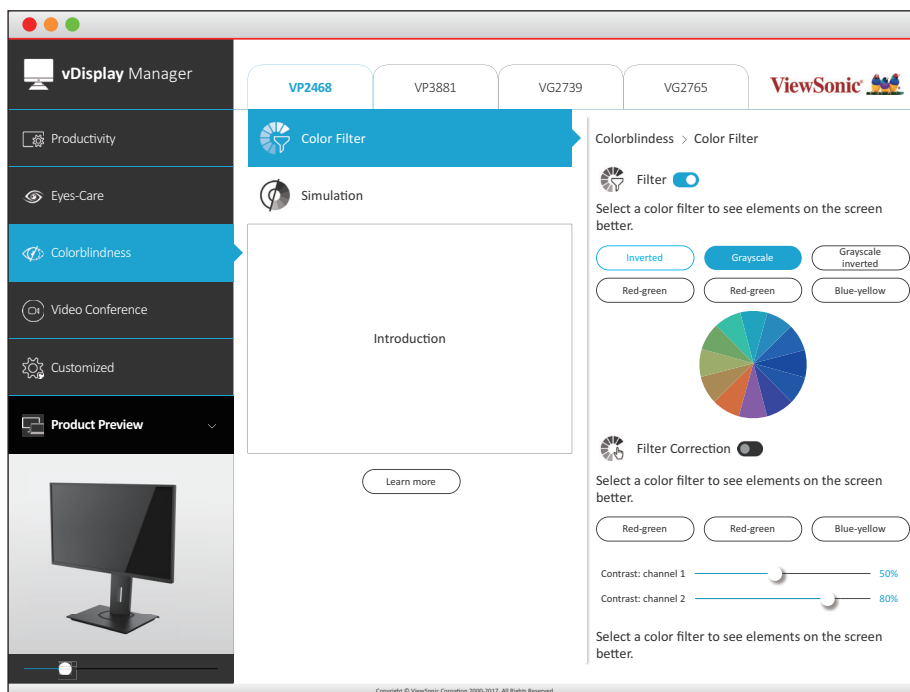
- X-Rite i1 Display Pro
- X-Rite i1 Pro 2
- X-Rite i1 Studio
- Xrite Colormunki Photo
- Xrite Colormunki Design
- Datacolor Spyder 5
- Serię Datacolor SpyderX

Tryb Color Blindness (Daltonizm)

Poprzez oprogramowanie vDisplayManager, ten wyświetlacz obsługuje jeden tryb Color Blindness (Daltonizm):

- Filtr kolorów

Użytkownicy z wadą wzroku typu daltonizm, mogą uaktywnić funkcję *Color Filter* (*Filtr kolorów*), aby zapewnić lepsze widzenie szczegółów na ekranie.



UWAGA: Oprogramowanie vDisplayManager można pobrać pod adresem: <https://color.viewsonic.com/support/software/>

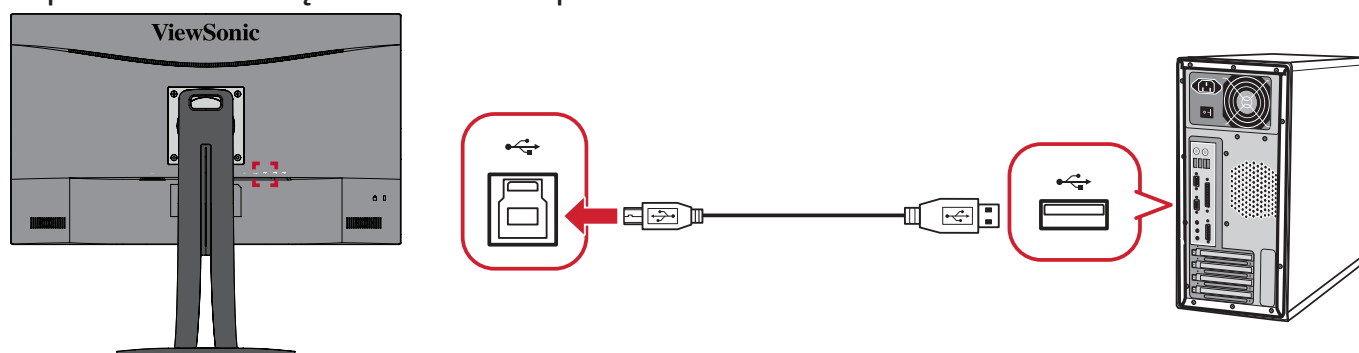
Aktualizacja oprogramowania systemowego

Dla uzyskania najlepszego działania wyświetlacza i w celu rozwiązania wszelkich znanych problemów, należy zaktualizować do najnowszej wersji firmware monitora. Używając kabla USB i narzędzia do aktualizacji firmware, można łatwo zaktualizować firmware w dowolnym czasie.

Możesz odwiedzić stronę internetową: <https://color.viewsonic.com/support/software/> w celu sprawdzenia i pobrania najnowszej wersji firmware z narzędziem do aktualizacji.

W celu aktualizacji firmware, należy wykonać następujące czynności:

1. Sprawdź i pobierz narzędzie Firmware Update Tool z najnowszą wersją firmware dla posiadanego monitora ze strony internetowej: <http://color.viewsonic.com/support/software/>
2. Podłącz przewód USB typu B z końcówką męską (kwadrat z 2 naciętymi narożnikami) do złącza USB typu B w monitorze. Następnie podłącz drugi koniec przewodu do złącza USB w komputerze.



3. Rozpakuj pobrany program Firmware Update Tool i kliknij dwukrotnie plik .exe lub .pkg. Następnie wykonaj polecenia ekranowe, aby zakończyć instalację oprogramowania.
4. Uruchom program Firmware Update Tool. Program automatycznie wykryje i zweryfikuje model monitora oraz aktualną wersję oprogramowania
5. Kliknij **Update (Aktualizuj)** w celu aktualizacji firmware monitora i zaczekaj na zakończenie procesu aktualizacji.

PRZESTROGA: Jakiegolwiek przerwanie procesu aktualizacji oprogramowania może trwale uszkodzić monitor. Nie wolno odłączać przewodu USB lub wyłączać komputera i monitora.

Dodatek

Specyfikacje

Element	Kategoria	Specyfikacje
LCD	Typ	IPS type, TFT Aktywna matryca LCD 1920 x 1080, Podziałka pikseli 0,2745 mm x 0,2745 mm
	Rozmiar wyświetlacza	60,47 cm, 24" (23,8" powierzchni widzialnej)
	Filtr kolorów	Pasek pionowy RGB
	Powierzchnia szkła	Typ przeciwoodblaskowy (Haze 25%), utwardzona warstwa (3H)
Sygnal wejścia	Synchronizacja wideo	TMDS digital (100 Ω) HDMI: f_h :15-136 kHz, f_v :24-75 Hz DisplayPort: f_h :15-136 kHz, f_v :24-75 Hz
Kompatybilność	Komputer PC	do 1920 x 1080
	Macintosh	do 1920 x 1080
	Zalecana	1920 x 1080 przy 60Hz
rozdzielczość ¹	Obsługiwany	<ul style="list-style-type: none">• 1920 x 1080 przy 50, 60, 75Hz• 1680 x 1050 przy 60Hz• 1600 x 1200 przy 60Hz• 1600 x 900 przy 60Hz• 1440 x 900 przy 60, 75Hz• 1400 x 1050 przy 60, 75Hz• 1366 x 768 przy 60Hz• 1360 x 768 przy 60Hz• 1280 x 1024 przy 50, 60, 75Hz• 1280 x 960 przy 50, 60, 75Hz• 1280 x 800 przy 60Hz• 1280 x 768 przy 50, 60Hz• 1280 x 720 przy 50, 60Hz• 1152 x 900 przy 67Hz• 1152 x 864 przy 75Hz• 1024 x 768 przy 50, 60, 70, 72, 75Hz• 848 x 480 przy 60Hz• 800 x 600 przy 56, 60, 72Hz• 720 x 576 przy 50Hz• 720 x 480 przy 60Hz• 720 x 400 przy 70Hz• 640 x 480 przy 50, 60, 67, 72Hz• 640 x 400 przy 60, 70Hz• 640 x 350 przy 70Hz
zasilacz sieciowy ²	Napięcie wejściowe	100-240 VAC, 50/60 Hz (automatyczny przełącznik)

Element	Kategoria	Specyfikacje
Obszar wyświetlania	Pełny skan (Poziomo x Pionowo)	527,04 x 296,46 mm (20,75" x 11,67")
Warunki robocze	Temperatura	0°C do 40°C (32°F do 104°F)
	Wilgotność	Od 20% do 90% (bez kondensacji)
	Wysokość n.p.m.	10 000 stóp (3,048 km)
Warunki przechowywania	Temperatura	-20°C do 60°C (-4°F do 140°F)
	Wilgotność	Od 5% do 90% (bez kondensacji)
	Wysokość n.p.m.	40 000 stóp (12,1 km)
Wymiary	Fizyczna (S x W x G)	539,2 x 518,46 x 214,96 mm (21,23" x 20,41" x 8,46")
Mocowanie na ścianie	Wymiary	100 x 100 mm
Waga	Fizyczna	7,77 kg (17,13 lbs)
Tryby oszczędności energii	Wł. ³	22,5W (Typowa)
	Wył.	< 0,3W (Maks.)

¹ Nie należy ustawiać karty graficznej w komputerze na wartości wykraczające poza zakres tych trybów taktowania; może to spowodować trwałe uszkodzenie wyświetlacza.

² Należy używać wyłącznie zasilacza sieciowego firmy ViewSonic®, bądź zasilacza z autoryzowanego źródła.

³ Warunki testowe zgodne ze standardami EEI.

Słowniczek

W tym rozdziale wyjaśniono standardową terminologię używaną we wszystkich modelach ekranów LCD. Wszystkie terminy wyszczególnione są w kolejności alfabetycznej.

UWAGA: Niektóre z nich mogą nie mieć zastosowania w posiadanym urządzeniu.

A **Advanced DCR (Zaawansowane DCR)**

Technologia Advanced DCR (Zaawansowane DCR), automatycznie wykrywa sygnał obrazu i inteligentnie steruje jasnością podświetlenia i kolorem, aby poprawić jakość czerni w ciemnych scenach i jakość bieli w jasnym otoczeniu.

Audio Adjust (Regulacja dźwięku)

Regulacja głośności, wyciszenie dźwięku lub przełączenie pomiędzy wejściami, jeśli dostępne jest więcej niż jedno źródło.

Auto Detect (Automatyczne wykrywanie)

Jeśli bieżące źródło wejściowe nie przesyła sygnału, monitor automatycznie przełączy się na opcję kolejnego wejścia. Ta funkcja może być w niektórych modelach wyłączona domyślnie.

B **Black Stabilization (Stabilizacja czerni)**

Funkcja stabilizacji czerni ViewSonic, zapewnia podwyższoną widoczność i widoczne szczegóły, poprzez rozjaśnienie ciemnych scen.

Blue Light Filter (Filtr światła niebieskiego)

Umożliwia ustawienie filtra, który blokuje niebieskie światło o wysokiej energii w celu zapewnienia większego komfortu oglądania.

Uruchamianie ekranu (Uruchamianie ekranu)

Wyłączenie ekranu rozruchowego spowoduje wyłączenie wyświetlania na monitorze komunikatu ekranowego.

Brightness (Jasność)

Regulacja poziomów czerni tła obrazu ekranowego.

C Color Adjust (Regulacja kolorów)

Udostępnia kilka trybów regulacji kolorów dla pomocy podczas regulacji ustawień kolorów w celu dopasowania do potrzeb użytkownika.

Color range (Zakres kolorów)

Monitor może automatycznie wykrywać format kolorów sygnału wejściowego. Można ręcznie zmienić opcje formatu kolorów w celu dopasowania prawidłowego zakresu formatu kolorów, jeśli kolory nie są wyświetlane prawidłowo.

Opcje	Opis
Auto (Automatyczny)	Monitor automatycznie rozpoznaje format kolorów i poziomy czerni oraz bieli.
Full Range (Pełny zakres)	Zakres kolorów poziomów czerni i bieli jest pełny.
Limited Range (Ograniczony zakres)	Zakres kolorów poziomów czerni i bieli jest ograniczony.

Color space (Przestrzeń barwowa)

Umożliwia użytkownikom wybór przestrzeni barwowej do używania z wyjściem koloru monitora (RGB, YUV).

Color Temperature (Temper. barwowa)

Umożliwia użytkownikom wybór określonej temperatury barwowej w celu dalszego dostosowania odbioru wyświetlanego obrazu.

Panel domyślny	Pierwotny stan panelu
sRGB	Standardowa przestrzeń kolorów stosowana dla systemu Windows.
Bluish (Niebieskawy)	Ustaw temperaturę barwową na 9 300K.
Cool (Zimno)	Ustaw temperaturę barwową na 7 500K.
Native (Natywny)	Domyślna temperatura barwowa. Zalecana do ogólnego używania.
Warm (Ciepło)	Ustaw temperaturę barwową na 5 000K.

Contrast (Kontrast)

Regulacja różnicy pomiędzy tłem obrazu (poziom czerni) i planem przednim (poziom bieli).

G

Gamma

Umożliwia użytkownikom ręczną regulację poziomu jasności poziomów szarości monitora. Dostępnych do wyboru jest sześć wartości: 1.8, 2.0, 2.2, 2.4, 2.6 i 2.8.

H

Hue (Barwa)

Umożliwia ustawienie odcieni poszczególnych kolorów (czerwonego, zielonego, niebieskiego, cyjan, magenta i żółtego).

I

Information (Informacje)

Wyświetlanie trybu taktowania (wejście sygnału wideo) karty graficznej komputera, numeru modelu LCD, numeru seryjnego i adresu URL strony internetowej ViewSonic®. Zapoznaj się z instrukcją użytkownika karty graficznej w celu uzyskania instrukcji na temat zmiany rozdzielczości i częstotliwości odświeżania (częstotliwość pionowa).

UWAGA: Przykładowo, VESA 1024 x 768 @ 60Hz, oznacza rozdzielczość 1024 x 768 i częstotliwość odświeżania 60Hz.

Input Select (Wybór wejścia)

Umożliwia przełączanie pomiędzy różnymi opcjami wejścia, które są dostępne dla danego monitora.

M Manual Image Adjust (Ręczna regulacja obrazu)

Umożliwia wyświetlanie menu Manual Image Adjust (Ręczna regulacja obrazu). Możesz ręcznie ustawić różne parametry jakości obrazu.

Memory recall (Przywołanie z pamięci)

Przywracanie regulacji do ustawień fabrycznych, jeśli wyświetlacz działa w początkowym, fabrycznym trybie taktowania, podanym w rozdziale "Specyfikacje" tego podręcznika.

UWAGA:

- (Wyjątek) Ten element sterowania nie wpływa na zmiany dokonane w ustawieniach „Language Select” (Wybór języka) lub „Power Lock” (Blokada zasilania).
- Memory Recall (Przywołanie z pamięci) to domyślna opcja konfiguracji i ustawień, po dostarczeniu wyświetlacza. Memory Recall (Przywołanie z pamięci) to ustawienie, które kwalifikuje produkt do zgodności z ENERGY STAR®. Wszelkie zmiany domyślnej konfiguracji i ustawień wyświetlacza po jego dostarczeniu, mogą spowodować zmianę zużycia energii i zwiększyć zużycie energii powyżej limitów wymaganych przez kwalifikację do zgodności z ENERGY STAR®. ENERGY STAR® to zestaw zaleceń związanych z oszczędzaniem energii. Wydany przez Agencję Ochrony Środowiska (EPA) USA. ENERGY STAR® to wspólny Agencję Ochrony Środowiska (EPA) USA i Departamentu Energii USA, który ma pomagać w oszczędzaniu pieniędzy i ochronie środowiska naturalnego, poprzez promowanie efektywnych energetycznie produktów i praktyk.



O Offset (Przesunięcie)

Umożliwia regulację poziomów czerni dla koloru czerwonego, zielonego i niebieskiego. Funkcje wzmocnienia i przesunięcia umożliwiają użytkownikom kontrolę balansu bieli dla zapewnienia największej kontroli podczas zmian kontrastu i ciemnych scen.

OSD Pivot (Obrót OSD)

Ustawienie kierunku wyświetlania menu ekranowego OSD monitora.

Overscan

Odnosi się do skadrowanego obrazu na ekranie monitora. Ustawienie powiększania na monitorze dla materiałów filmowych w taki sposób, że nie są widoczne najbardziej oddalone krawędzie filmu.

P Power Indicator (Wskaźnik zasilania)

Kontrolka która pokazuje, czy monitor jest włączony czy wyłączony. To ustawienie steruje także światłem na podstawie. Użytkownicy mogą wyłączyć efekt światła w opcji “Power Indicator (Wskaźnik zasilania)”. Dodatkowo, wskaźnik zasilania wyświetla średni kolor bezpośrednio interpretując na ekranie odbierany sygnał wejścia koloru.

Q Quick Access (Szybki dostęp)

Szybkie inicjowanie niektórych funkcji i trybów poprzez przycisk i menu Quick Access (Szybki dostęp). Użytkownicy mogą także definiować, które funkcje lub tryby preferują w Quick Access Menu (Menu szybkiego dostępu), poprzez **Setup Menu (Menu ustawień)** w OSD. Funkcja/tryb zostanie włączona po przesunięciu paska światła na element i wyłączona po usunięciu paska światła.

R Recall (Przywołaj)

Służy do zerowania ustawień monitora dla ViewMode (Trybu oglądania).

Resolution Notice (Uwaga dotycząca rozdzielczości)

Uwaga informuje użytkowników o tym, że bieżąca rozdzielczość wyświetlania nie jest ustawiona na prawidłową rozdzielczość natywną. Ta informacja zostanie wyświetlona w oknie ustawień wyświetlania podczas ustawiania rozdzielczości ekranu.

S Setup Menu (Menu Ustawienia)

Regulacja ustawień menu ekranowego (OSD). Wiele tych ustawień może uaktywniać powiadomienia menu ekranowego, dzięki czemu użytkownicy nie muszą ponownie otwierać menu.

Sharpness (Ostrość)

Umożliwia ustawianie jakości obrazu monitora.

V ViewMode (Tryb wyświetlania)

Wyjątkowa funkcja ViewMode ViewSonic, oferuje wstępne ustawienia opcji “Game (Gra),” “Movie (Film),” “Web (Internet),” “Text (Tekst),” “MAC” oraz “Mono”. Te wstępne ustawienia są przeznaczone do zapewniania zoptymalizowanego wyświetlania, przy różnych zastosowaniach ekranu.

Rozwiązywanie problemów

W tym rozdziale zostały omówione typowe problemy, które użytkownik może doświadczyć podczas użytkowania monitora.

Problem lub zagadnienie	Możliwe rozwiązania
Brak zasilania	<ul style="list-style-type: none">• Upewnij się, że monitor jest włączony, naciskając przycisk Power (Zasilanie).• Upewnij się, że przewód zasilający jest prawidłowo i pewnie podłączony do monitora i do gniazda zasilania.• Podłącz inne urządzenie do gniazdka elektrycznego, aby sprawdzić, czy w gniazdku jest prąd.
Zasilanie jest włączone, ale obraz nie wyświetla się na ekranie	<ul style="list-style-type: none">• Upewnij się, że przewód wideo łączący monitor do komputera jest prawidłowo i solidnie podłączony.• Wyreguluj ustawienia poziomu jasności i kontrastu.• Upewnij się, że wybrane jest prawidłowe źródło wejściowe.
Nieprawidłowe lub nietypowe kolory.	<ul style="list-style-type: none">• Jeżeli brakuje jakiś kolorów (czerwonego, zielonego lub niebieskiego), sprawdź przewód wideo, aby upewnić się, że jest on prawidłowo i solidnie podłączony. Poluzowane lub wyłamane piny w złączu przewodu mogą powodować nieprawidłowe połączenie.• Podłącz monitor do innego komputera.
Obraz na ekranie jest zbyt jasny lub zbyt ciemny.	<ul style="list-style-type: none">• Wyreguluj ustawienia jasności i kontrastu przez menu OSD.• Wyzeruj monitor przywracając ustawienia fabryczne.
Obraz na ekranie wcina się i wycina.	<ul style="list-style-type: none">• Upewnij się, że wybrane jest prawidłowe źródło wejściowe.• Sprawdź pod kątem wygiętych lub wyłamanych pinów w złączu przewodu wideo.• Upewnij się, że przewód wideo łączący monitor do komputera jest prawidłowo i solidnie podłączony.
Obraz ekranowy jest rozmazany	<ul style="list-style-type: none">• Ustaw rozdzielczość na prawidłowy format obrazu.• Wyzeruj monitor przywracając ustawienia fabryczne.
Ekran jest wyśrodkowany nieprawidłowo.	<ul style="list-style-type: none">• Ustaw poziome i pionowe regulacje za pomocą menu OSD.• Sprawdź format obrazu.• Wyzeruj monitor przywracając ustawienia fabryczne.
Ekran wyświetla się na żółto	<ul style="list-style-type: none">• Upewnij się, że „Blue Light Filter” (Filtr niebieskiego światła) jest wyłączony.

Problem lub zagadnienie	Możliwe rozwiązania
Na ekranie nie wyświetla się menu OSD/niedostępne są elementy sterowania OSD	<ul style="list-style-type: none"> • Sprawdź, czy menu OSD jest zablokowane. • Wyłącz monitor, odłącz przewód zasilający, podłącz go ponownie, a następnie włącz monitor. • Wyzeruj monitor przywracając ustawienia fabryczne.
Klawisze panelu sterowania nie działają.	<ul style="list-style-type: none"> • Naciskaj tylko jeden klawisz w danym momencie. • Uruchom ponownie komputer.
Niektórych menu nie można wybrać w menu ekranowym OSD.	<ul style="list-style-type: none"> • Ustaw ViewMode (Tryb oglądania) dla źródła wejściowego. • Wyzeruj monitor przywracając ustawienia fabryczne.
Brak dźwięku	<ul style="list-style-type: none"> • W przypadku używania zestawu słuchawkowego upewnij się, że stereofoniczny mini jack jest podłączony. • Upewnij się, że głośność nie jest wyciszona albo ustawiona na 0. • Sprawdź ustawienie Audio Input (Wejście audio).
Nie można ustawić monitora.	<ul style="list-style-type: none"> • Upewnij się, że w pobliżu monitora nie znajdują się żadne przeszkody i jest pozostawiona odpowiednia wolna przestrzeń. • W celu uzyskania dalszych informacji, sprawdź sekcja "Regulacja kąta oglądania" na stronie <?>.
Urządzenia USB podłączone do monitora nie działają	<ul style="list-style-type: none"> • Upewnij się, że przewód USB jest podłączony prawidłowo. • Spróbuj podłączyć do innego portu USB (w razie potrzeby). • Niektóre urządzenia USB wymagają większego prądu; podłącz urządzenie bezpośrednio do komputera.
Urządzenie zewnętrzne jest podłączone, ale na ekranie nie wyświetla się obraz.	<ul style="list-style-type: none"> • Upewnij się, że jest włączone zasilanie. • Wyreguluj jasność i kontrast przez menu OSD. • Sprawdź kabel połączeniowy, aby się upewnić, że jest on prawidłowo i pewnie podłączony. Poluzowane lub wyłamane piny w złączu przewodu mogą powodować nieprawidłowe połączenie.

Konserwacja urządzenia

Ogólne zasady bezpieczeństwa

- Upewnij się, że monitor jest wyłączony, a przewód zasilający jest odłączony od gniazdka elektrycznego.
- Nie wolno rozpryskiwać lub rozlewać żadnych płynów bezpośrednio na ekran lub obudowę.
- Należy ostrożnie obchodzić się z monitorem, ponieważ w przypadku porysowania, na monitorze wyposażonym w ciemną obudowę ślady są bardziej widoczne niż na monitorze z jasną obudową.

Czyszczenie ekranu

- Ekran należy przecierać czystą, miękką i bezpyłową szmatką. W ten sposób usuwany jest kurz i inne zanieczyszczenia.
- Jeżeli ekran jest nadal brudny, należy zastosować niewielką ilość środka do czyszczenia szkła nie zawierającego amoniaku i alkoholu i nanieść ją na czystą, miękką i bezpyłową szmatkę; wtedy można przetrzeć ekran.

Czyszczenie obudowy

- Do czyszczenia należy używać miękkiej i suchej szmatki.
- Jeżeli obudowa jest nadal brudna, należy zastosować niewielką ilość detergentu bez dodatków ściernych i nanieść go na czystą, miękką i bezpyłową szmatkę; wtedy można przetrzeć powierzchnię obudowy.

Wyłączenie

- ViewSonic® nie zaleca używania środków czyszczących opartych na amoniaku lub alkoholu, do czyszczenia ekranu wyświetlacza lub obudowy. Odnotowano sytuacje, że niektóre środki chemiczne uszkadzają ekran i/lub obudowę monitora.
- Firma ViewSonic® nie ponosi odpowiedzialności za uszkodzenia spowodowane stosowaniem środków do czyszczenia zawierających amoniak lub alkohol.

Informacje prawne i serwisowe

Informacja o zgodności

Ta część adresuje wszystkie połączone wymagania i oświadczenia dotyczące przepisów. Potwierdzone odpowiednie zastosowania powinny się odnosić do etykiet z nazwą i odpowiednich oznaczeń na urządzeniu.

Oświadczenie o zgodności z FCC

To urządzenie jest zgodne z częścią 15 przepisów FCC. Jego działanie podlega następującym dwóm warunkom: (1) to urządzenie nie może powodować szkodliwych zakłóceń oraz (2) to urządzenie musi akceptować wszystkie odbierane zakłócenia, włącznie z zakłóceniami, które mogą powodować nieoczekiwane działanie. To urządzenie zostało poddane testom, które stwierdziły, że spełnia ono ograniczenia dla urządzeń cyfrowych klasy B, zgodnie z częścią 15 przepisów FCC.

Ograniczenia te określono w celu zapewnienia stosownego zabezpieczenia przed szkodliwymi zakłóceniami w instalacjach domowych. To urządzenie generuje, wykorzystuje i może emitować energię częstotliwości radiowej i w przypadku instalacji oraz stosowania niezgodnie z instrukcjami może powodować uciążliwe zakłócenia komunikacji radiowej. Jednakże, nie gwarantuje się, że zakłócenia nie wystąpią w danej instalacji. Jeżeli urządzenie to powoduje uciążliwe zakłócenia odbioru radia i telewizji, co można sprawdzić poprzez włączenie i wyłączenie sprzętu, użytkownik może podjąć próbę usunięcia zakłóceń poprzez jeden lub więcej następujących środków

- Zmiana kierunku lub położenia anteny odbiorczej.
- Zwiększenie odstępów pomiędzy urządzeniem i odbiornikiem.
- Podłączenie urządzenia do gniazda zasilanego z innego obwodu niż odbiornik.
- Kontakt ze sprzedawcą lub doświadczonym technikiem RTV w celu uzyskania pomocy.

Ostrzeżenie: Ostrzega się, że zmiany lub modyfikacje wykonane bez wyraźnej zgody strony odpowiedzialnej za zgodność, mogą pozbawić użytkownika prawa do używania tego urządzenia.

Oświadczenie o zgodności z przepisami Industry Canada

CAN ICES-003(B) / NMB-003(B)

Zgodność z CE dla krajów europejskich



To urządzenie jest zgodne z Dyrektywą EMC 2014/30/EU i Dyrektywą niskonapięciową 2014/35/EU.

Następujące informacje są przeznaczone wyłącznie dla krajów członkowskich UE:

Znak pokazany po prawej oznacza zgodność z Dyrektywą 2012/19/EU dotyczącą Odpadów elektrycznych i elektronicznych (WEEE). Znak ten określa, że urządzenia NIE należy usuwać z niesortowanymi odpadami miejskimi, ale należy je przekazać do systemów zbiórki zgodnie z lokalnie obowiązującymi przepisami prawa.



Deklaracja zgodności RoHS2

Ten produkt został skonstruowany i wyprodukowany zgodnie z Dyrektywą 2011/65/EU Parlamentu Europejskiego i Rady dotyczącej ograniczeń używania niektórych substancji niebezpiecznych w urządzeniach elektrycznych i elektronicznych (Dyrektywa RoHS2) i jest zgodny z wartościami maksymalnej koncentracji określonymi przez Europejski Komitet Adaptacji Technicznej (TAC), jak pokazano poniżej:

Substancja	Proponowana maksymalne stężenie	Rzeczywiste stężenie
Ołów (Pb)	0,1%	< 0,1%
Rtęć (Hg)	0,1%	< 0,1%
Kadm (Cd)	0,01%	< 0,01%
Chrom sześciowartościowy (Cr6 ⁺)	0,1%	< 0,1%
Polibromowane dwufenyle (PBB)	0,1%	< 0,1%
Polibromowane etery difenylowe (PBDE)	0,1%	< 0,1%
Ftalan dwu-2-etyloheksylu (DEHP)	0,1%	< 0,1%
Ftalan benzylo butylu (BBP)	0,1%	< 0,1%
Ftalan dibutylu (DBP)	0,1%	< 0,1%
Ftalan diizobutylu (DIBP)	0,1%	< 0,1%

Niektóre komponenty produktów, jak określono powyżej są wyłączone, na podstawie Dodatku III Dyrektywy RoHS2, jak określono poniżej:

- Ołów w odlewanych elementach aluminiowych zawierający do 0,4% ołowiu na wagę.
- Stop miedzi zawierający wagowo do 4% ołowiu.
- Ołów w stopach lutowniczych o wysokiej temperaturze topnienia (tj. stopy ołowiowe zawierające wagowo 85% lub więcej ołowiu)
- Komponenty elektryczne i elektroniczne zawierające ołów w szkle lub ceramice inne niż ceramika dielektryczna w kondensatorach, np. urządzenia piezoelektryczne lub w szklanych lub ceramicznych składnikach matryc.

Indyjskie ograniczenie dotyczące substancji niebezpiecznych

Oświadczenie o ograniczeniach dotyczących substancji niebezpiecznych (Indie). Ten produkt jest zgodny z przepisami "India E-waste Rule 2011" i zakazuje używania ołowiu, rtęci, sześciowartościowego chromu, polibromowanego dwufenylu lub polibromowanych eterów difenylowych o stężeniach przekraczających 0,1 % wagi i 0,01 % wagi dla kadmu, poza wyjątkami ustalonymi w Harmonogramie 2 przepisów.

Usuwanie produktu i upływanie terminu jego przydatności

Firma ViewSonic® szanuje środowisko naturalne i jest zaangażowana w działania proekologiczne. Dziękujemy za wspieranie inteligentnego, proekologicznego przetwarzania komputerowego. Należy odwiedzić stronę internetową ViewSonic®, aby dowiedzieć się więcej.

USA i Kanada

<https://www.viewsonic.com/us/company/green/go-green-with-viewsonic/#recycle-program>

Europa

<http://www.viewsoniceurope.com/eu/support/call-desk/>

Tajwan

<https://recycle.epa.gov.tw/>

Monitor Pantone® Validated

Pantone oznacza kolor i dostarcza uniwersalny język koloru, który umożliwia podejmowanie kluczowych decyzji o kolorze na każdym etapie przepływu pracy dla projektantów, producentów, marek. Monitor serii ViewSonic ColorPro VP56 posiada certyfikat PANTONE Validated. Jego dokładność kolorów dostępna zaraz po wyjęciu z opakowania, została sprawdzona i dostrojona fabrycznie za pomocą serii testów kolorów ViewSonic. Ponadto, próbka modeli tej serii została poddana ocenie przez Pantone, która wykazała, że spełnia wymogi PANTONE Validated, potwierdzone testem w symulacji pełnej gamy 2161 kolorów PANTONE Formula Guide Coated.

Seria ViewSonic ColorPro VP56 pozwala projektować z pewnością.

UWAGA: Generowane kolory PANTONE®, mogą nie pasować do standardów identyfikowanych z PANTONE. Aby uzyskać dokładny kolor należy sprawdzić aktualne publikacje PANTONE. PANTONE® i inne znaki towarowe Pantone, są własnością Pantone LLC. © Pantone LLC, 2020.

Zmienne

W procesie odtwarzania kolorów generowanych przez wyświetlacz VP2456 istnieje wiele zmiennych, z których każda może mieć wpływ na jakość symulacji kolorów PANTONE, w tym:

- Urządzenia wyświetlania
- Sprzętowe ustawienia urządzenia
- Używana karta graficzna
- Ustawienia podświetlenia panela
- Wybrana rozdzielczość
- System operacyjny
- Wybrana częstotliwość odświeżania
- Metoda kalibracji
- Inne ustawienia wyświetlacza

Dla uzyskania optymalnych wyników zalecamy stosowanie następujących ustawień:

- Tryb sRGB

Informacje o prawach autorskich

Copyright © ViewSonic® Corporation, 2022. Wszelkie prawa zastrzeżone.

Macintosh i Power Macintosh to zastrzeżone znaki towarowe Apple Inc.

Microsoft, Windows i logo Windows logo to zastrzeżone znaki towarowe Microsoft Corporation w Stanach Zjednoczonych i w innych krajach.

ViewSonic® i logo trzech ptaków, OnView, ViewMatch i ViewMeter są zastrzeżonymi znakami towarowymi firmy ViewSonic® Corporation.

VESA to zastrzeżony znak towarowy Video Electronics Standards Association. DPMS, DisplayPort i DDC to znaki towarowe VESA.

ENERGY STAR® to zastrzeżony znak towarowy U.S. Environmental Protection Agency (EPA).

Jako partner handlowy firmy ENERGY STAR®, ViewSonic® Corporation stwierdza, że ten produkt odpowiada wytycznym firmy ENERGY STAR® w zakresie skuteczności energetycznej.

Wyłączenie: ViewSonic® Corporation nie ponosi żadnej odpowiedzialności za techniczne lub edytorskie błędy lub pominięcia w tej publikacji; w odniesieniu do przypadkowych albo wynikowych szkód, spowodowanych wykorzystywaniem tego materiału albo działania lub używania tego produktu.

Dążąc stale do ulepszania produktu, firma ViewSonic® Corporation zastrzega sobie prawo do zmiany specyfikacji produktu bez wcześniejszego powiadomienia. Informacje w tym dokumencie mogą zostać zmienione bez powiadomienia.

Żadnej części tej publikacji nie można kopiować, powielać lub przesyłać w jakikolwiek sposób do jakichkolwiek celów, bez wcześniejszego, pisemnego pozwolenia uzyskanego od firmy ViewSonic® Corporation.

Obsługa klienta

W celu uzyskania pomocy technicznej lub serwisu dla produktu, należy sprawdzić tabelę poniżej lub skontaktować się z naszym sprzedawcą.

UWAGA: Będzie potrzebny numer seryjny produktu.

Kraj/Region	Strona internetowa	Kraj/Region	Strona internetowa
Azja z rejonu Pacyfiku oraz Afryka			
Australia	www.viewsonic.com/au/	Bangladesh	www.viewsonic.com/bd/
中国 (China)	www.viewsonic.com.cn	香港 (繁體中文)	www.viewsonic.com/hk/
Hong Kong (English)	www.viewsonic.com/hk-en/	India	www.viewsonic.com/in/
Indonesia	www.viewsonic.com/id/	Israel	www.viewsonic.com/il/
日本 (Japan)	www.viewsonic.com/jp/	Korea	www.viewsonic.com/kr/
Malaysia	www.viewsonic.com/my/	Middle East	www.viewsonic.com/me/
Myanmar	www.viewsonic.com/mm/	Nepal	www.viewsonic.com/np/
New Zealand	www.viewsonic.com/nz/	Pakistan	www.viewsonic.com/pk/
Philippines	www.viewsonic.com/ph/	Singapore	www.viewsonic.com/sg/
臺灣 (Taiwan)	www.viewsonic.com/tw/	ประเทศไทย	www.viewsonic.com/th/
Việt Nam	www.viewsonic.com/vn/	South Africa & Mauritius	www.viewsonic.com/za/
Ameryka Południowa i Północna			
United States	www.viewsonic.com/us	Canada	www.viewsonic.com/us
Latin America	www.viewsonic.com/la		
Europa			
Europe	www.viewsonic.com/eu/	France	www.viewsonic.com/fr/
Deutschland	www.viewsonic.com/de/	Қазақстан	www.viewsonic.com/kz/
Россия	www.viewsonic.com/ru/	España	www.viewsonic.com/es/
Türkiye	www.viewsonic.com/tr/	Україна	www.viewsonic.com/ua/
United Kingdom	www.viewsonic.com/uk/		

Ograniczona gwarancja

Wyświetlacz ViewSonic®

Co obejmuje gwarancja:

Firma ViewSonic® gwarantuje, że w okresie gwarancji, przy normalnym użytkowaniu, jej produkty będą wolne od wad materiałowych i defektów wytwarzania. Jeśli w okresie obowiązywania gwarancji ujawnią się wady materiałowe lub defekty wytwarzania, firma ViewSonic® według własnego uznania naprawi lub wymieni produkt na produkt podobny. Produkt zamienny albo części mogą zawierać zregenerowane fabrycznie albo odnowione części lub komponenty. Naprawa lub wymiana urządzenia lub podzespołów będzie objęta w sposób zrównoważony czasem pozostałym w ramach ograniczonej pierwotnej gwarancji klienta, a okres gwarancyjny nie zostanie przedłużony. Firma ViewSonic® oferuje bez gwarancji oprogramowanie stron trzecich, czy to dostarczany wraz z produktem lub zainstalowany przez klienta, montaż nieautoryzowanych części sprzętowej lub podzespołów, np. lampy do projektora. (Przejdź do: rozdział „Co nie jest objęte gwarancją”).

Jak długo obowiązuje gwarancja:

Na monitory ViewSonic® jest udzielana gwarancja na okres od 1 do 3 lat, w zależności od kraju zakupu, na wszystkie części, włącznie ze źródłem światła oraz na robociznę, która obowiązuje od daty zakupu przez pierwszego nabywcę.

Kogo chroni gwarancja:

Ta gwarancja jest ważna wyłącznie dla pierwszego nabywcy.

Co nie jest objęte gwarancją:

- Żaden produkt ze zniszczonym, zmodyfikowanym albo usuniętym numerem fabrycznym.
- Uszkodzenia, pogorszenie jakości albo awaria spowodowana przez:
 - » Wypadkiem, niewłaściwym użytkowaniem, zaniedbaniem, wodą, wyładowaniem atmosferycznym, albo innymi siłami natury, nieautoryzowaną modyfikacją produktu albo nieprzestrzeganiem instrukcji dostarczonych z produktem.
 - » Naprawy lub próby napraw wykonywanych przez kogokolwiek bez upoważnienia firmy ViewSonic®.
 - » Uszkodzenia lub utrata programów, danych, bądź wymiennych nośników pamięci.
 - » Normalnym zużyciem.
 - » Usunięciem lub instalacją produktu.

- Oprogramowane lub utrata danych w wyniku naprawy lub wymiany.
- Wszelkich uszkodzeń produktu podczas dostawy.
- Przyczyny zewnętrzne, np. fluktuacje prądu elektrycznego lub awarie.
- Używaniem materiałów eksploatacyjnych lub części, które nie spełniają specyfikacji ViewSonic.
- Nieprzestrzeganie przez właściciela zasad wykonywania okresowych konserwacji opisanych w niniejszym Podręczniku użytkownika.
- Wszelkimi innymi przyczynami, nie powiązаныmi z defektem produktu.
- Uszkodzenia spowodowane przez statyczne (nieruchome) obrazy wyświetlane przez dłuższy czas (określane również wypalaniem obrazu).
- Oprogramowanie - dostarczane wraz z produktem lub instalowane przez klienta oprogramowanie stron trzecich.
- Sprzęt/akcesoria/części/podzespoły –montaż niezatwierdzonego sprzętu, akcesoriów, materiałów eksploatacyjnych lub podzespołów, np. lamp do projektora.
- Uszkodzenia powłoki na powierzchni monitora lub jej niewłaściwe użytkowanie poprzez czyszczenie niezgodnie z zasadami opisanymi w tym Podręczniku użytkownika.
- Koszty serwisowe wynikające z usuwania, montażu i konfiguracji, w szczególności montaż naścienny produktu.

Jak uzyskać serwis:

- W celu uzyskania informacji na temat napraw serwisowych w okresie obowiązywania gwarancji należy skontaktować się z obsługą klienta firmy ViewSonic® (należy przejść nastronę „Obsługa klienta”). Należy podać numer seryjny produktu.
- Aby uzyskać świadczenie gwarancyjne należy dostarczyć: (a) Oryginalny dowód sprzedaży z datą sprzedaży, (b) imię i nazwisko, (c) adres, (d) opis problemu oraz (e) numer seryjny produktu.
- Produkt należy zanieść lub wysłać w oryginalnym opakowaniu po opłaceniu kosztów do autoryzowanego punktu serwisowego ViewSonic® lub bezpośrednio do firmy ViewSonic®.
- W celu uzyskania dodatkowych informacji lub nazwy najbliższego punktu serwisowego firmy ViewSonic® należy skontaktować się z firmą ViewSonic®.

Ograniczenie dorozumianych gwarancji:

Nie zapewnia się żadnych gwarancji, wyrażonych lub dorozumianych, wykraczających poza zamieszczony tu opis, włącznie z dorozumianą gwarancją przydatności handlowej i dopasowania do określonego celu.

Wyłączenia szkód:

Odpowiedzialność firmy ViewSonic® jest ograniczona do kosztu naprawy lub wymiany produktu. Firma ViewSonic® nie ponosi żadnej odpowiedzialności w przypadku:

- Szkody wyrządzone w stosunku do innego mienia, spowodowane przez usterki wyrobu, szkody polegające na niewygodzie, niemożności użytkowania wyrobu, stracie czasu, zysków, możliwości gospodarczych, dobrego imienia, zakłóceniu stosunków gospodarczych lub na innej stracie handlowej, nawet jeżeli firma Viewsonic została powiadomiona o możliwości takich szkód.
- Wszelkie inne szkody przypadkowe, wtórne lub określone inaczej.
- Wszelkie roszczenia dowolnej strony trzeciej wobec klienta.
- Naprawy lub próby napraw wykonywanych przez kogokolwiek bez upoważnienia firmy ViewSonic®.

Skutki prawa stanowego:

Niniejsza gwarancja nadaje klientowi określone uprawnienia i może on także posiadać inne. W niektórych stanach niedozwolone jest ograniczanie gwarancji domniemanych, ani też wyłączenie szkód dodatkowych i następczych, toteż powyższe ograniczenia mogą nie mieć zastosowania do danego użytkownika.

Sprzedaż poza USA i Kanadą:

W celu uzyskania informacji na temat gwarancji i usług serwisowych dla produktów firmy ViewSonic® sprzedawanych poza Stanami Zjednoczonymi i Kanadą należy skontaktować się z firmą ViewSonic® lub lokalnym sprzedawcą ViewSonic®.

Okres gwarancji na ten produkt w części kontynentalnej Chin (z wyłączeniem Hongkongu, Makao i Tajwanu) zależy od zasad i warunków określonych w Karcie gwarancyjnej.

W przypadku użytkowników z Europy i Rosji pełne informacje szczegółowe na temat gwarancji można znaleźć na: <http://www.viewsonic.com/eu/> w zakładce „Wsparcie techniczne/Gwarancja”.



ViewSonic®