

VG3457CV

Afişaj
Ghidul utilizatorului

Model nr. VS19892
Cod produs: VG3457CV

Vă mulțumim că ați ales ViewSonic®!

Ca furnizor lider de soluții vizuale la nivel mondial, ViewSonic® este dedicat depășirii așteptărilor privind evoluția tehnologică, inovația și simplitatea. La ViewSonic®, considerăm că produsele noastre au potențialul de a avea un impact pozitiv în lume și suntem convinși că produsul ViewSonic® pe care l-ați ales va funcționa bine.

Încă o dată, vă mulțumim că ați ales ViewSonic®!

Măsuri de precauție

- Citiți toate instrucțiunile înainte de a folosi echipamentul.
- Păstrați instrucțiunile în siguranță.
- Țineți seama de toate avertismentele și urmați toate instrucțiunile.
- Stați la cel puțin 18"/45 cm față de afișaj.
- Permiteți un spațiu liber de cel puțin 4"/10 cm în jurul dispozitivului pentru a asigura o ventilație adecvată.
- Atunci când transportați afișajul, manipulați-l întotdeauna cu grijă.
- Folosiți întotdeauna dulapuri sau suporturi sau metode de instalare recomandate de producătorul monitorului.
- Folosiți întotdeauna mobilier care poate susține monitorul în siguranță.
- Asigurați-vă întotdeauna că monitorul nu depășește marginea mobilierului de susținere.
- Nu amplasați monitorul în locuri în care este probabil să fie prezenți copiii.
- Educați întotdeauna copiii despre pericolele de a se urca pe mobilă pentru a ajunge la monitor sau la echipamentele aferente.
- Întotdeauna treceți cablurile conectate la monitor prin locuri în care acestea să nu prezinte pericol de împiedicare sau de a fi trase sau apucate.
- Aveți grijă atunci când scoateți capacul din spate al monitorului. Acest monitor încorporează componente aflate sub tensiune înaltă.
- Nu utilizați acest aparat în apropierea surselor de apă. Pentru a reduce riscul de incendiu sau electrocutare, nu expuneți dispozitivul la umiditate.
- Evitați expunerea aparatului la lumina directă a soarelui sau la alte surse de căldură susținută. Nu instalați lângă surse de căldură, cum ar fi radiatoarele, contoarele de căldură, sobe sau alte dispozitive (inclusiv amplificatoare) care pot crește temperatura dispozitivului la niveluri periculoase.
- Curățați cu o cârpă moale și uscată. Dacă este necesară o curățare suplimentară, consultați secțiunea „Întreținere” din acest ghid pentru instrucțiuni suplimentare.
- Evitați atingerea ecranului. Sebumul pielii este greu de îndepărtat.
- Nu frecați panoul de afișare și nu aplicați presiune asupra acestuia, deoarece există riscul să deteriorați permanent ecranul.
- Nu așezați dispozitivul pe o suprafață instabilă.
- Nu așezați monitorul pe mobilier înalt (de exemplu, dulapuri sau biblioteci) fără a ancora atât mobilierul, cât și monitorul cu un suport adecvat.
- Nu așezați niciodată monitorul pe pânză sau pe alte materiale care pot fi prezente între produs și mobilierul de susținere.

- Amplasați afișajul într-o zonă bine ventilată. Nu așezați pe afișaj obiecte care ar putea preveni disiparea căldurii.
- Nu așezați obiecte grele pe afișaj, pe cablul video sau pe cablul de alimentare.
- NU puneți niciodată articole care ar putea tenta copiii să urce, cum ar fi jucării și telecomenzi, pe partea superioară a monitorului sau pe mobilierul pe care este așezat produsul.
- Dacă sesizați fum, zgomote anormale sau un miros ciudat, opriți de îndată afișajul și contactați reprezentantul ViewSonic. Continuarea utilizării afișajului este periculoasă.
- Nu încercați să ocoliți dispozitivele de siguranță ale conectorului polarizat sau de împământare. Un conector polarizat are două lame, una mai lată decât cealaltă. Un conector de împământare are două lame și un al treilea bolț de împământare. Lama lată și cel de-al treilea bolț sunt prevăzute pentru siguranța dvs. În cazul în care ștecherul nu se potrivește în priză, achiziționați un adaptor și nu încercați să forțați conectorul în priză.
- Verificați dacă sistemul de distribuție instalat în clădire corespunde. Sistemul ar trebui să fie echipat cu o siguranță nominală la 120/240 V, 20 A.
- Când conectați la o priză de curent, NU scoateți tija de împământare. Asigurați-vă că tijele de împământare nu sunt NICIODATĂ SCOASE.
- Protejați cablul de alimentare de călcare sau efilare, în special la priză și în punctul de ieșire din echipament. Asigurați-vă că borna de alimentare se află lângă echipament pentru a fi ușor accesibilă.
- Utilizați numai accesorii/atașamente specificate de producător.
- Folosiți doar împreună cu căruciorul, stativul, trepiedul, consola sau suportul recomandat de producător sau vândut împreună cu echipamentul. Când folosiți un cărucior, aveți grijă la mutarea echipamentului pentru a evita accidentele cauzate de răsturnare.
- Scoateți din priză echipamentul când acesta rămâne nefolosit pentru perioade mai lungi de timp.
- Adresați-vă doar personalului calificat pentru depanare. Depanarea este necesară când unitatea a fost deteriorată în orice mod, cum ar fi: dacă a fost deteriorată priza sau cablul de alimentare, dacă s-a vărsat lichid sau au căzut obiecte pe aparat, dacă unitatea a fost expusă la ploaie sau umezeală, sau dacă unitatea nu funcționează normal sau a fost scăpată.
- Când utilizați căști, reglați volumul la niveluri adecvate, sau poate apărea lezarea auzului.

- Pericol privind stabilitatea: monitorul poate să cadă, provocând accidentări grave sau moartea. Pentru a preveni accidentarea, monitorul trebuie montat în siguranță pe podea/pe perete conform instrucțiunilor de instalare.
- Fixarea afișajului pe un perete sau un obiect fix folosind frânghie sau alte dispozitive de fixare poate ajuta la susținerea greutății afișajului, pentru a preveni căderea acestuia.

Modelul găurii (L x H)	Pad interfață (I x H x L)	Gaură pad	Specificație șurub	Cantitate
100 x 100 mm	N/A	Ø 5 mm	M4 x 10 mm	4 șuruburi



NOTĂ:

- Dispozitivul de blocare/cablul trebuie să poată rezista la forțe de 100 N.
- Cablul trebuie să fie drept și bine tensionat. Partea din spate a dispozitivului trebuie să fie orientată către perete, pentru a asigura faptul că dispozitivul nu se poate înclina sub forțe externe.
- Asigurați-vă că monitorul nu se înclină sub forțe externe la orice înălțime și unghi de rotație al dispozitivului.
- Dacă monitorul existent va fi păstrat și mutat, ar trebui să se aplice aceleași considerații de mai sus.

Cuprins

Măsuri de precauție	3
Introducere	9
Conținutul pachetului	9
Prezentare generală	10
Porturi I/O	10
Configurare inițială.....	11
Instalarea suportului	11
Demontarea suportului și montarea monitorului	13
Utilizarea fantei de securitate	15
Efectuarea conexiunilor.....	16
Conectarea la rețeaua de alimentare	16
Conexiune Display	17
HDMI	17
DisplayPort	18
Type-C (Tip C)	19
Conexiune USB	20
Utilizarea porturilor USB	21
Conexiune Ethernet.....	22
Conexiune audio.....	23

Utilizarea monitorului	24
Ajustarea unghiului de vizualizare.....	24
Reglarea înălțimii.....	24
Ajustarea unghiului de pivotare:.....	25
Ajustarea unghiului de înclinare:.....	26
Activarea/dezactivarea dispozitivului.....	27
Utilizarea camerei web	28
Descoperirea și acoperirea camerei web (Modul de confidențialitate).....	28
Utilizarea camerei web a monitorului pentru Windows Hello.....	28
Înclinarea camerei web	29
Utilizarea tastelor panoului de control.....	30
ViewMode (Mod de vizualizare)	30
LED Fill Light (Indicator de umplere LED)	31
Speaker Mute (Anulare sunet difuzor).....	31
Microphone Mute (Anulare sunet microfon).....	31
Main Settings (Setări principale)	31
Taste rapide.....	32
Configurarea setărilor.....	34
Operațiuni generale	34
Arborele meniului afișat pe ecran (OSD).....	37
Menu Options (Opțiunile de meniu)	42

Anexă	50
Specificații	50
Glosar	53
Remedierea problemelor	59
Întreținere	61
Măsuri generale de precauție	61
Curățarea ecranului.....	61
Curățarea carcasei.....	61
Mențiuni legale	61
Filtrul de lumină albastră și sănătatea ochilor.....	62
Calcularea pauzelor	62
Privirea obiectelor îndepărtate	62
Exerciții pentru ochi și gât.....	62
Actualizarea și repararea produsului.....	63
Informații de reglementare și despre servicii	64
Informații privind conformitatea	64
Declarația de conformitate FCC	64
Declarația Industry Canada	64
Conformitatea CE pentru țările europene	64
Declarația de conformitate RoHS2.....	65
Restricția din India privind substanțele periculoase	66
Eliminarea produsului la sfârșitul duratei de viață.....	66
Certificare TCO	67
Drepturi de autor.....	68
Serviciu Clienți	69
Garanție limitată	70

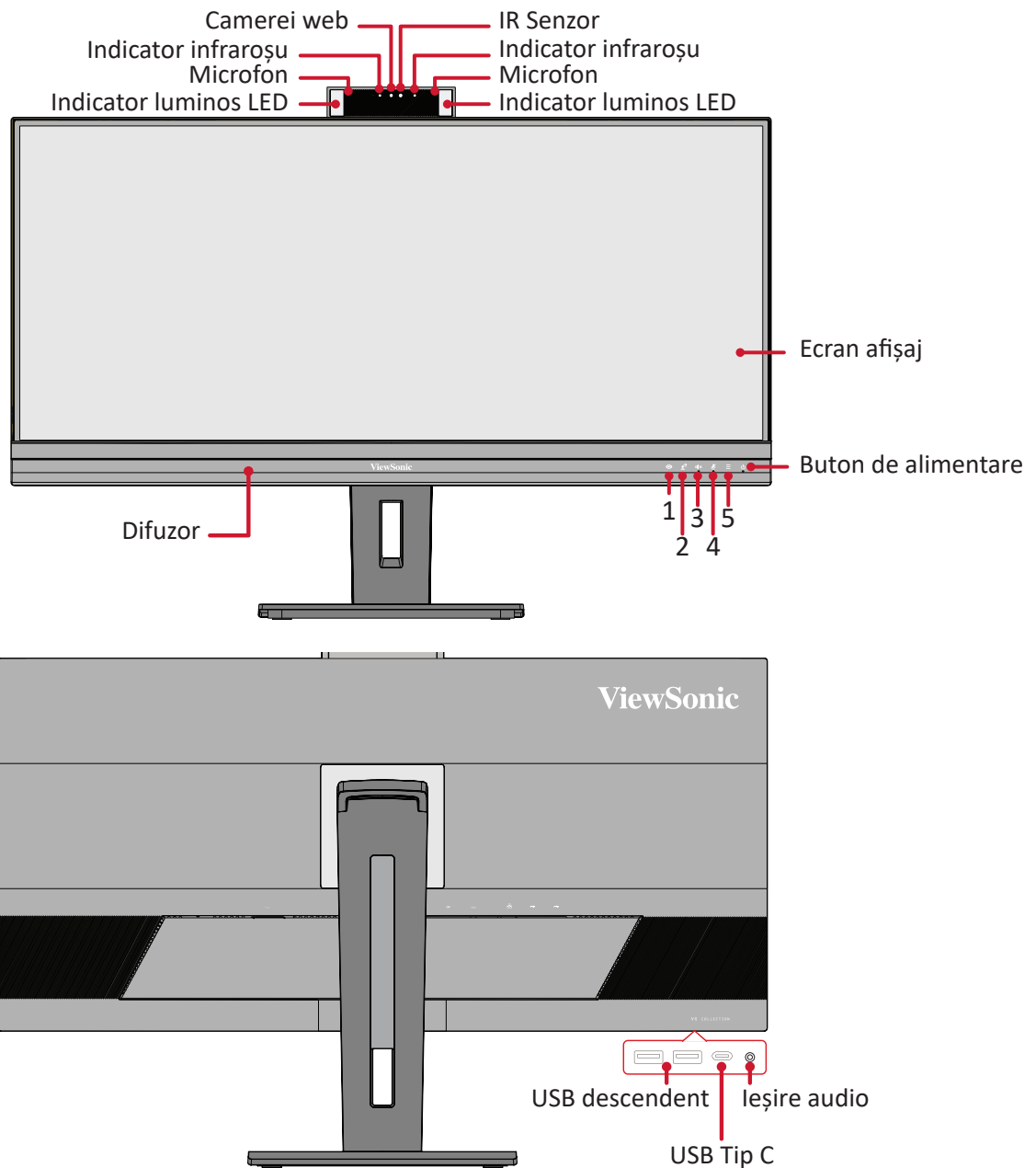
Introducere

Conținutul pachetului

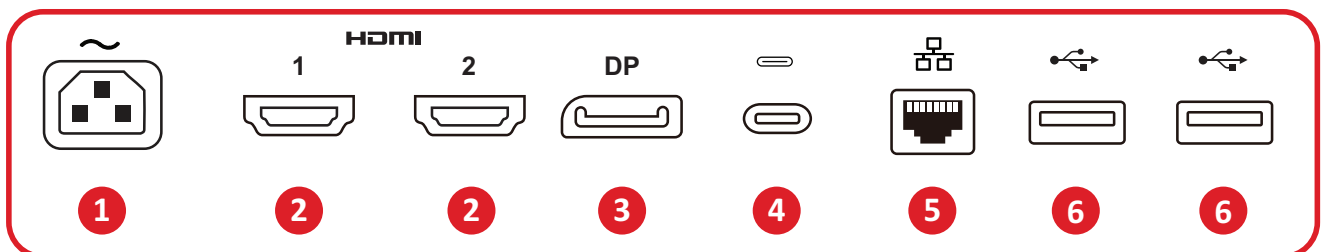
- Monitor
- Cablu de alimentare
- Cablu video
- Cablu USB 2 în 1
- Ghid de pornire rapidă

NOTĂ: Cablurile incluse în pachetul dvs. pot varia în funcție de țara dvs. Contactați distribuitorul local pentru mai multe informații.

Prezentare generală



Porturi I/O



1. AC IN

2. HDMI

3. DisplayPort

4. USB Type C

5. LAN

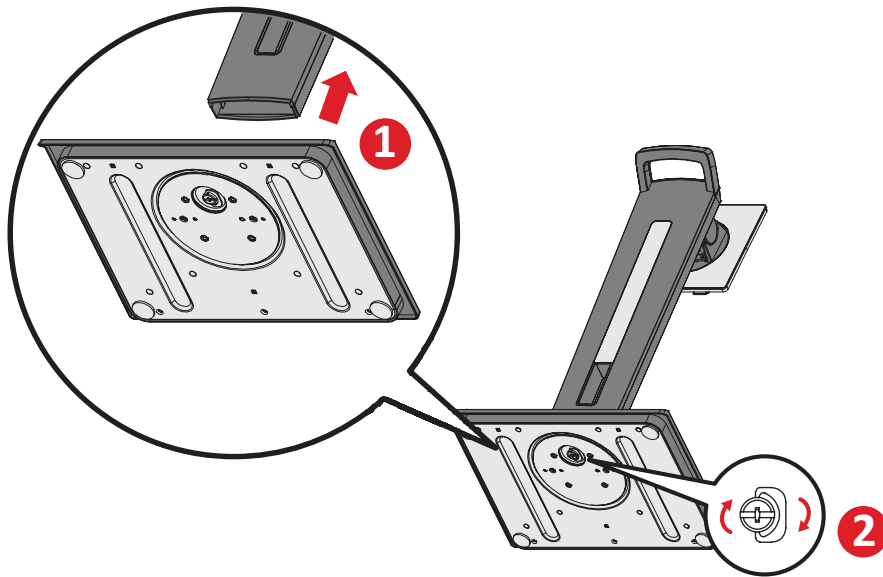
6. USB Downstream

NOTĂ: Pentru mai multe informații despre tasta 1/2/3/4/5 și funcțiile sale, consultați secțiunea „Hot Keys (Taste rapide)”.

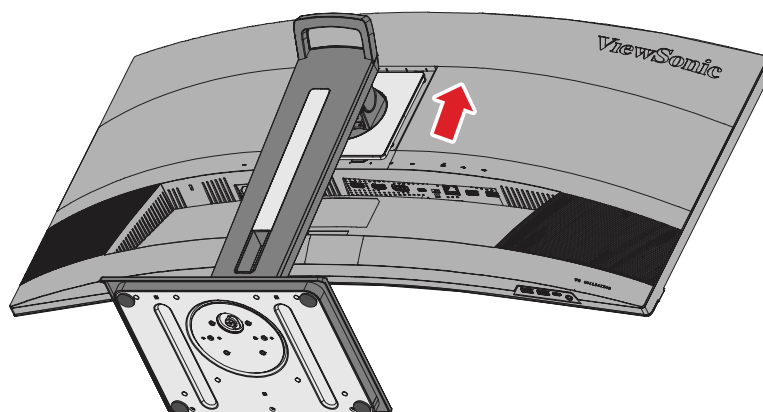
Configurare inițială

Instalarea suportului

1. Așezați cutia pe o suprafață plană și stabilă și deschideți clapa frontală a cutiei pentru a dezvălui conținutul. Îndepărtați tava superioară.
2. Scoateți baza și gâtul suportului monitorului. Aliniați și conectați cele două (2) puncte de pe baza suportului monitorului cu gâtul suportului monitorului.
3. Utilizați șurubul capturat în suportul monitorului și fixați-l la gâtul monitorului.

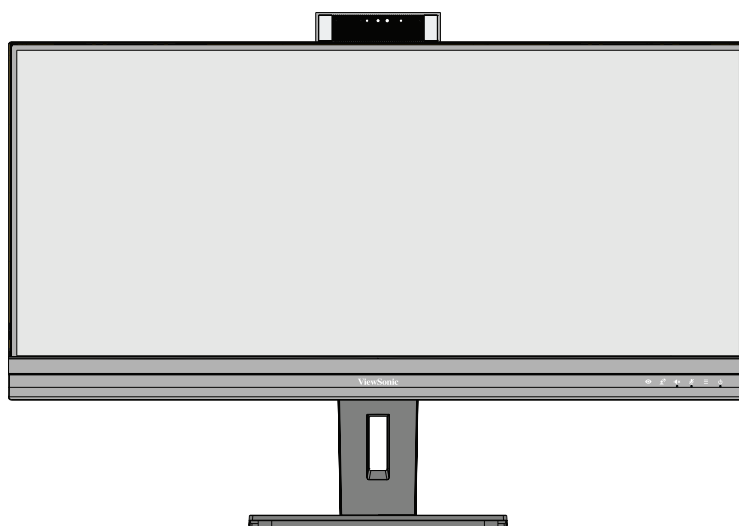


4. Aliniați și glisați cârligele superioare ale suportului în fantele de montare a suportului, după cum se arată în imaginea de mai jos:



NOTĂ: Asigurați-vă că suportul este securizat, iar clapeta de eliberare rapidă se fixează.

5. Folosind mânerul suportului, ridicați dispozitivul din cutie și în poziție verticală pe o suprafață plană și stabilă.



NOTĂ: Așezați întotdeauna aparatul pe o suprafață plană și stabilă. În caz contrar, acesta poate cădea și poate deteriora aparatul și/sau poate provoca vătămări corporale.

Demontarea suportului și montarea monitorului

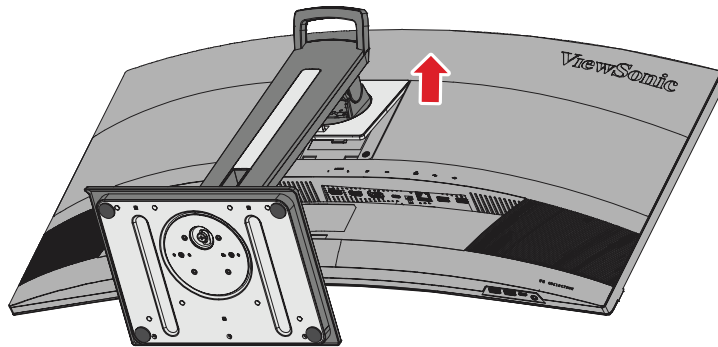
Consultați tabelul de mai jos pentru dimensiunile standard ale seturilor de montare pe perete.

NOTĂ: Utilizați doar un set/suport de montare certificat UL. Pentru a obține un kit de montare pe perete sau o bază de reglare a înălțimii, contactați ViewSonic® sau distribuitorul local.

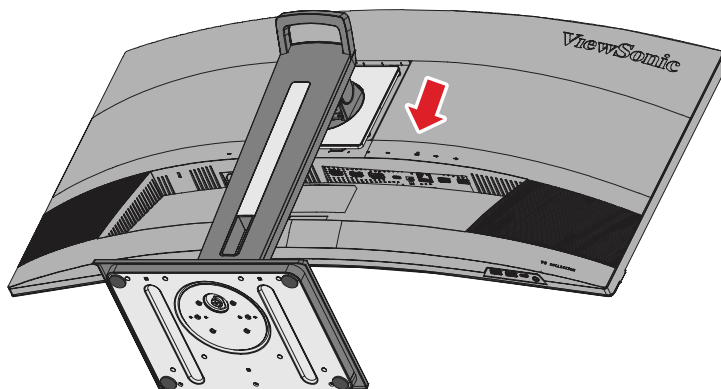
Sarcină maximă	Modelul găurii (L x H)	Pad interfață (l x H x L)	Gaură pad	Specificație șurub	Cantitate
14 kg	100 x 100 mm	N/A	Ø 5 mm	M4 x 10 mm	4 șuruburi

NOTĂ: Seturile de montare pe perete se vând separat.

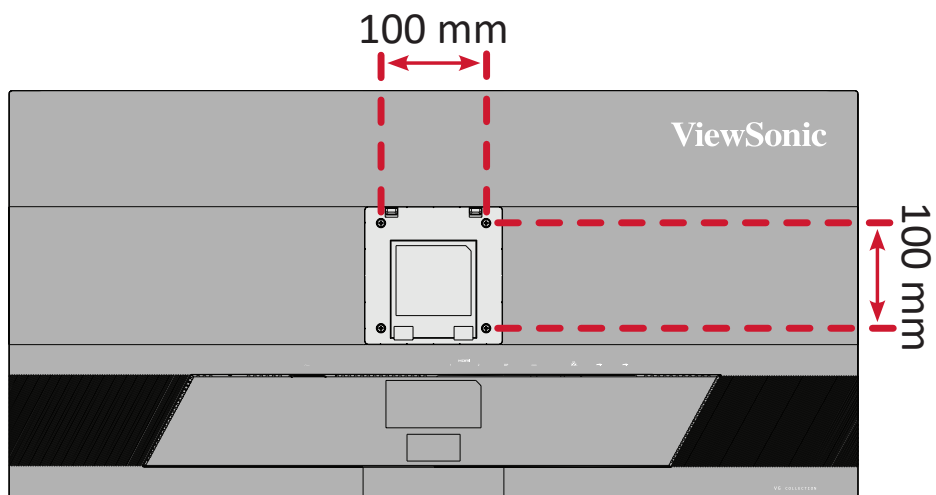
1. Opriți dispozitivul și deconectați toate cablurile.
2. Așezați dispozitivul pe o suprafață plană, stabilă, cu ecranul orientat în jos.
3. Apăsați și țineți apăsată clapeta de eliberare rapidă și ridicați cu grijă suportul.



4. Apăsați ușor pentru a dezactiva cârligele și a scoate suportul.



5. Ataşați suportul de montare în orificiile de montare VESA din spatele dispozitivului. Apoi asigurați-l cu patru (4) șuruburi (M4 x 10 mm).



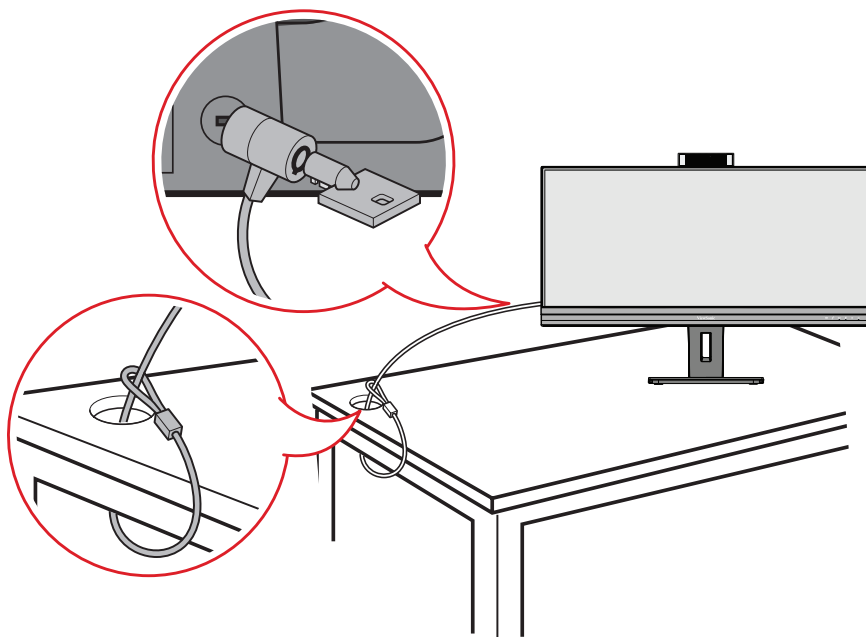
6. Urmați instrucțiunile livrate împreună cu setul de montare pe perete pentru a monta monitorul pe perete.

Utilizarea fantei de securitate

Pentru a preveni furtul dispozitivului, utilizați un dispozitiv de blocare a fantei de siguranță pentru a fixa dispozitivul de un obiect imobil.

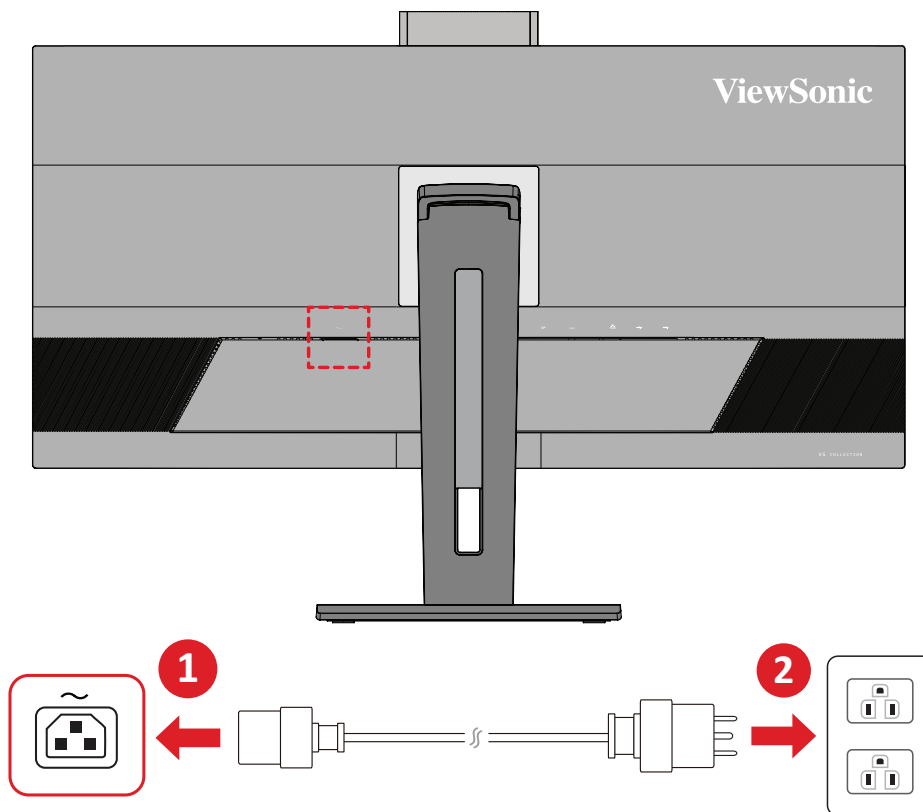
În plus, fixarea monitorului de un perete sau de un obiect solid cu ajutorul unui cablu de siguranță poate ajuta la distribuirea greutății monitorului, pentru a preveni căderea acestuia.

Mai jos este un exemplu de instalare a unui dispozitiv de blocare a fantei de securitate pe o masă.



Efectuarea conexiunilor

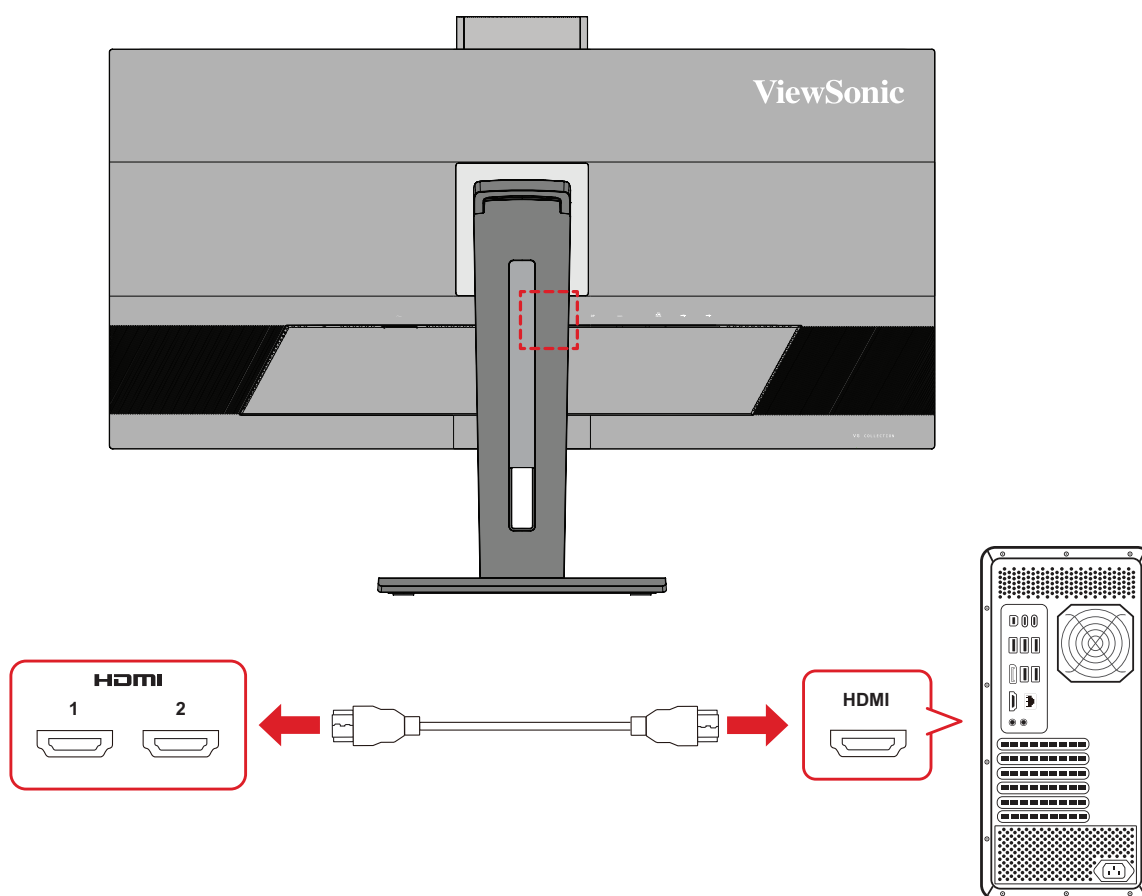
Conectarea la rețeaua de alimentare



1. Conectați cablu de alimentare la mufa de intrare de curent alternativ din spatele dispozitivului.
2. Conectați ștecherul la o sursă de alimentare.

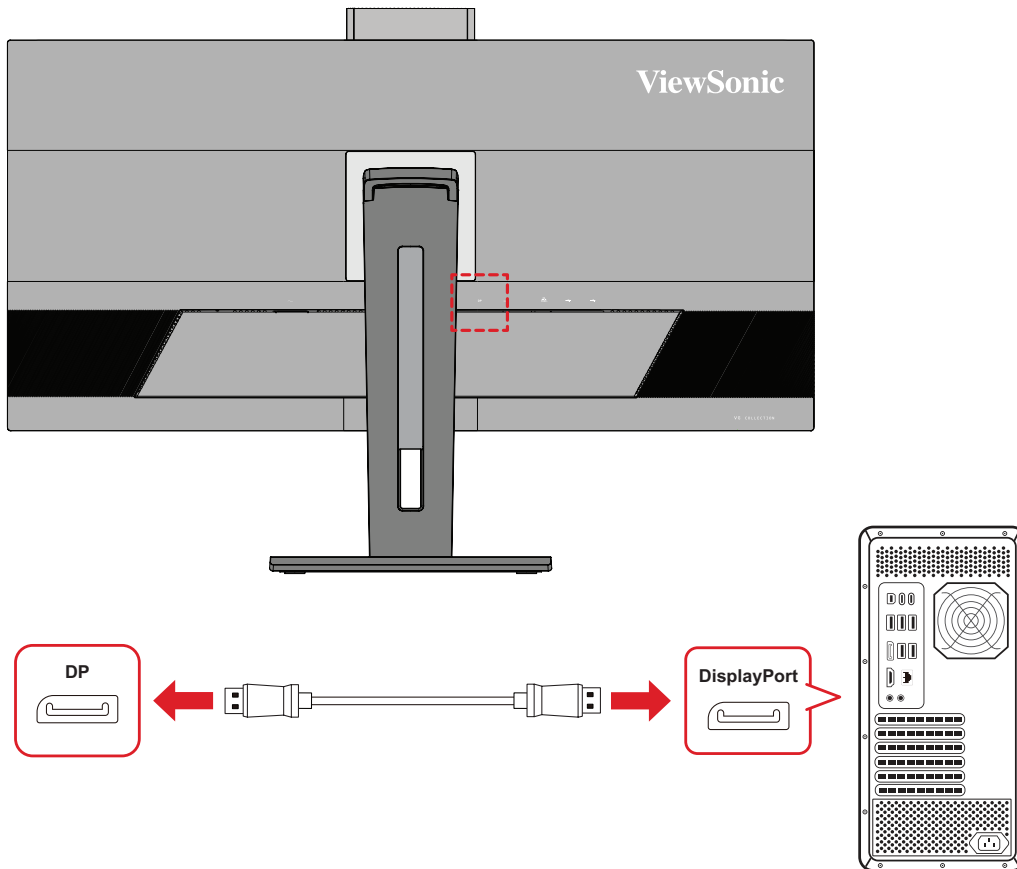
Conexiune Display

HDMI



1. Conectați un capăt al unui cablu HDMI la portul HDMI al monitorului.
2. Și conectați celălalt capăt al cablului la conectorul HDMI de la computer.

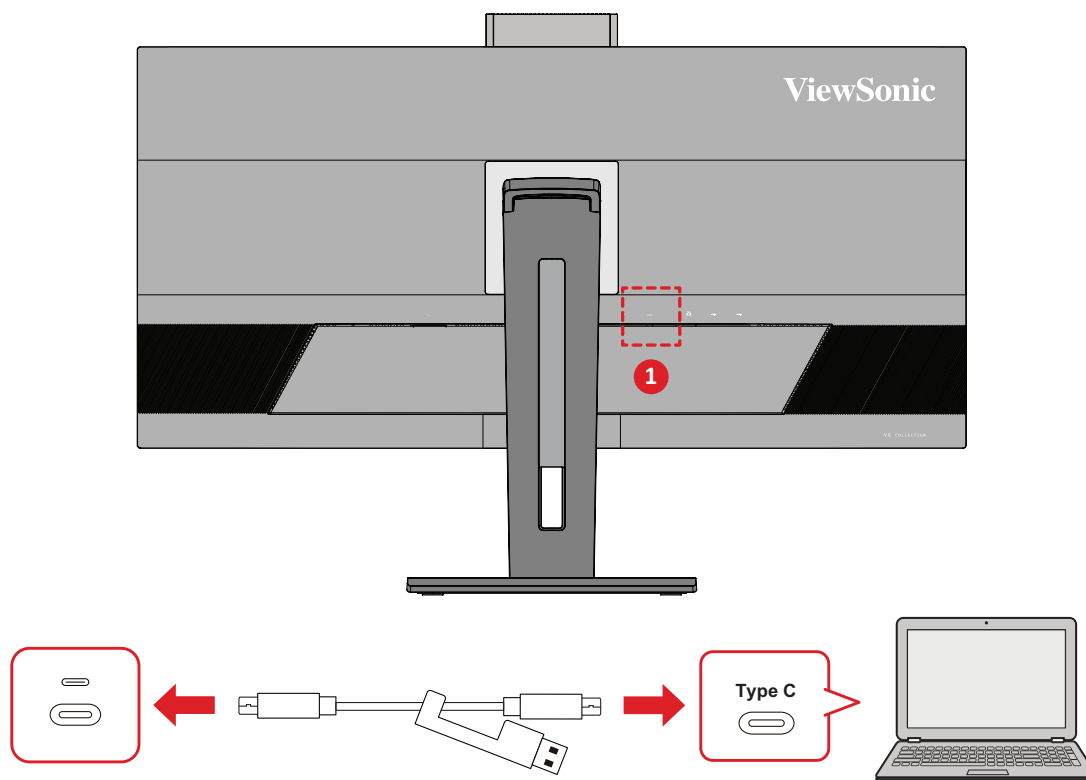
DisplayPort



1. Conectați un capăt al cablului DisplayPort la conectorul DisplayPort sau mini DP din spatele monitorului.
2. Și conectați celălalt capăt al cablului DisplayPort la conectorul DisplayPort sau mini DP de la computer.

NOTĂ: Pentru a conecta monitorul la portul Thunderbolt (v. 1 și 2) de pe Mac, conectați capătul mini DP al „cablului mini DP - DisplayPort” la ieșirea Thunderbolt de la MAC. Și conectați celălalt capăt al cablului la conectorul DisplayPort de la computer.

Type-C (Tip C)



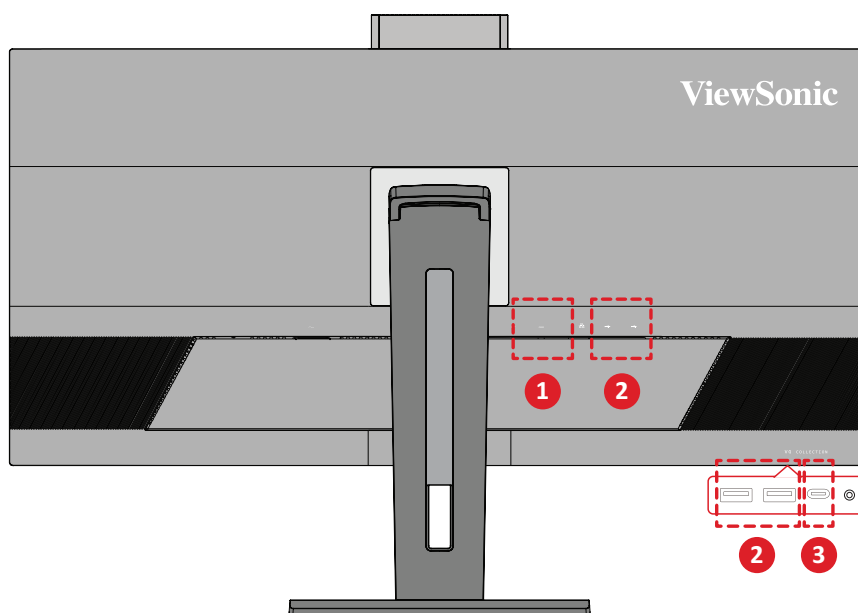
1. Conectați un capăt al unui cablu USB Type C la portul USB Type C (**1**) în amonte din partea din spate a monitorului.
2. Conectați celălalt capăt al cablului la portul USB cu funcții complete al computerului dumneavoastră.

NOTĂ:

- Pentru utilizarea ieșirii video, asigurați-vă că dispozitivul de ieșire USB de tip C (de exemplu, laptop) și cablul acceptă transmiterea semnalului video.
- Atunci când utilizați Type C ca sursă de intrare a semnalului video, este recomandat să deconectați semnalele DisplayPort și HDMI pentru a evita confuzia la ieșirea audio.

Conexiune USB

Monitorul acceptă două tipuri de porturi USB, ascendent și descendent. Când efectuați conexiuni, respectați următoarele instrucțiuni.



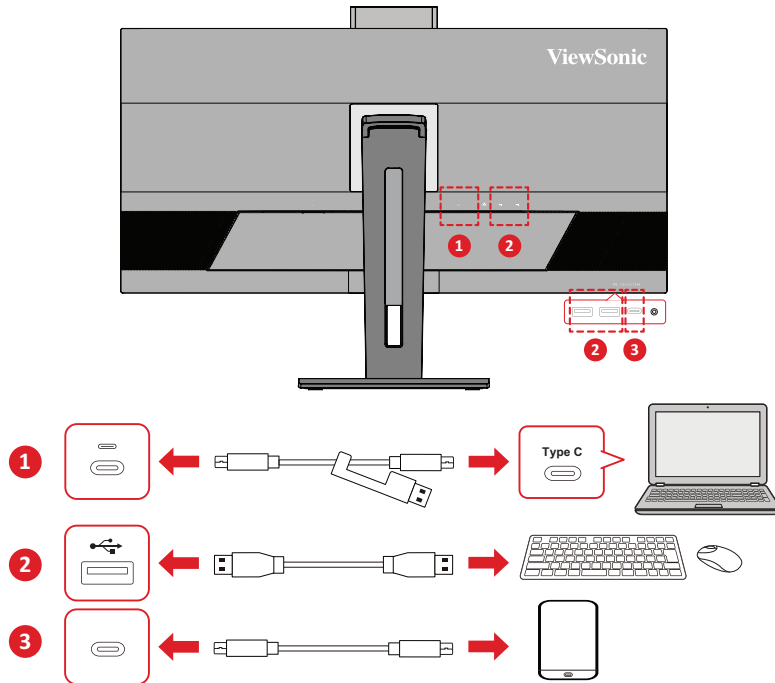
Tip USB	Tip de conexiune	Descriere
1	Ascendent	Type-C (Tip C)
		Port cu funcții complete: transferă date, audio, video și energie. Acceptă încărcare de 5 V/3 A, 9 V/3 A, 12 V/3 A, 15 V/3 A, 20 V/4,9 A (LPS).
2	Descendent	Type-A (Tip A)
		Pentru dispozitivul (dispozitivele) periferic(e) (de exemplu, dispozitiv de stocare, tastatură, mouse etc.). Acceptă: Încărcare 5 V/2,1 A și BC 1.2.
3	Descendent	Type-C (Tip C)
		Pentru dispozitivul (dispozitivele) periferic(e) (de exemplu, dispozitiv de stocare, tastatură, mouse etc.). Acceptă încărcare de 5 V/3 A.

NOTĂ:

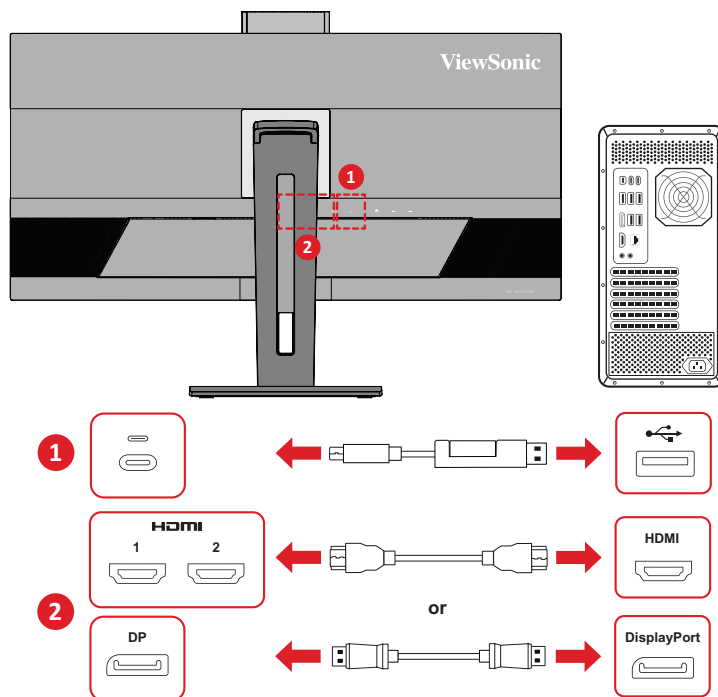
- Pentru utilizarea ieșirii video, asigurați-vă că dispozitivul de ieșire USB de tip C (de exemplu, laptop) și cablul acceptă transmiterea semnalului video.
- Atunci când utilizați Type C ca sursă de intrare a semnalului video, este recomandat să deconectați cablurile DisplayPort și HDMI pentru a evita confuzia la ieșirea audio.

Utilizarea porturilor USB

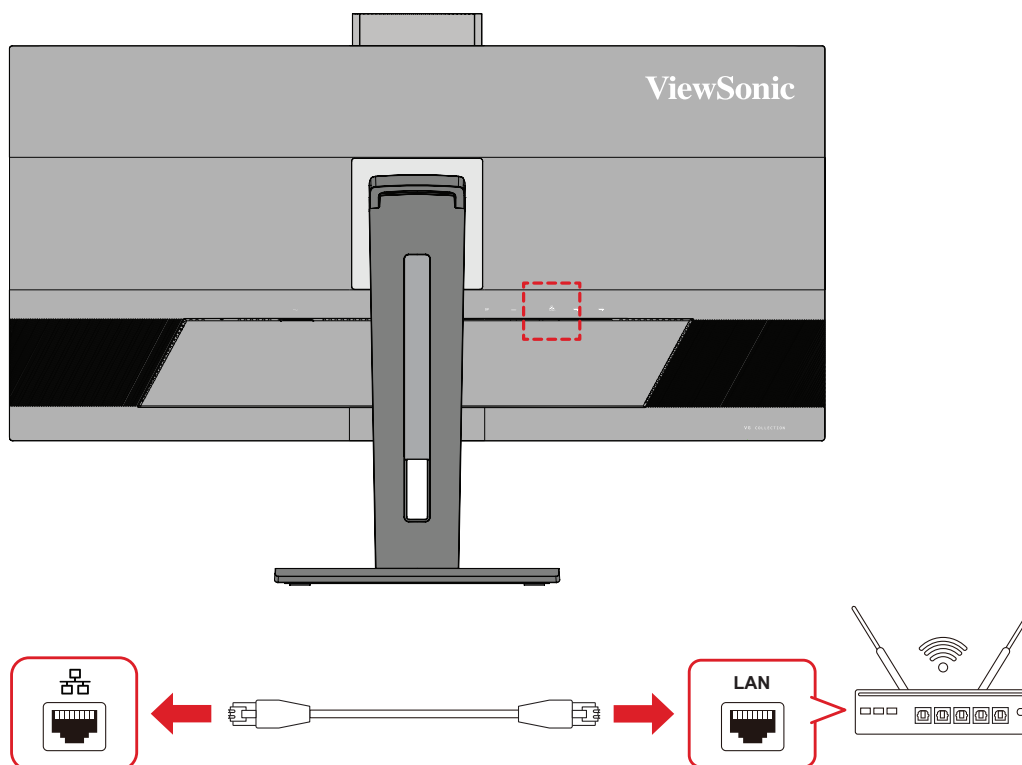
1. Pentru a utiliza porturile USB în aval, conectați un capăt al unui cablu USB Type C la portul USB Type C (1) în amonte din partea din spate a monitorului. Conectați celălalt capăt al cablului la un port USB al computerului.
2. Conectați dispozitivul periferic la un port USB în aval (Type A (2) sau Type C (3)) al monitorului.



NOTĂ: Dacă trebuie să vă conectați prin HDMI sau DisplayPort, utilizați și un cablu USB Type C la USB Type A pentru a vă conecta la monitor pentru a permite transferul de date.



Conexiune Ethernet



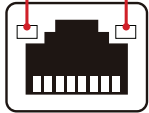
1. Conectați un capăt al cablului de rețea (RJ45) la portul de rețea (RJ45) al monitorului.
2. Conectați celălalt capăt la modemul sau portul de rețea.
3. Asigurați-vă că și computerul este conectat la monitor prin portul USB Type C din partea din spate a monitorului. Consultați pagina 20 pentru mai multe informații.

Conexiune Ethernet la utilizarea USB Type C pentru intrare video

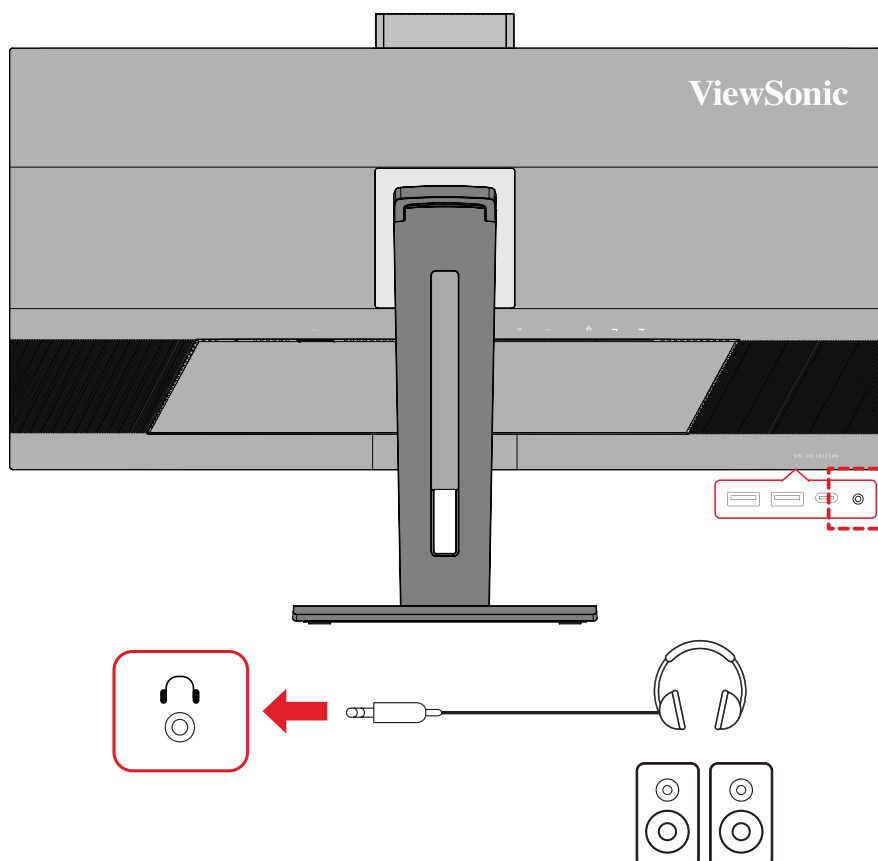
Nu sunt necesari pași suplimentari. Dacă este necesar, consultați pagina 20 pentru mai multe informații.

Conexiune Ethernet atunci când utilizați DisplayPort sau HDMI pentru intrare video

În plus față de conexiunea DisplayPort sau HDMI, conectați computerul la portul USB Type C din spate al monitorului pentru a permite transmiterea datelor. Consultați pagina 21 pentru mai multe informații.

	Modul activ	LED din stânga	LED dreapta
	1G Bit	Opre	Chihlimbar intermitent
	100M Bit	Verde intermitent	Opre
	10M Bit	Opre	Opre

Conexiune audio



Conectați mufa audio a căștilor la portul ieșire audio al monitorului.

NOTĂ: Monitorul este echipat și cu difuzoare duale.

Există două (2) surse de ieșire audio când este conectat la USB ascendent. Utilizatorii pot alege în funcție de preferințe.

Sursă ieșire audio	Descriere
Anulare a ecoului în difuzor (sistem de operare Windows)	Controalele de volum ale monitorului și ale sistemului de operare pot fi sincronizate.
USB (macOS)	
Driver HD Audio pentru Display Audio (s.o. Windows)	Volumul monitorului și al sistemului de operare sunt controlate independent.
HDMI sau DisplayPort (macOS)	

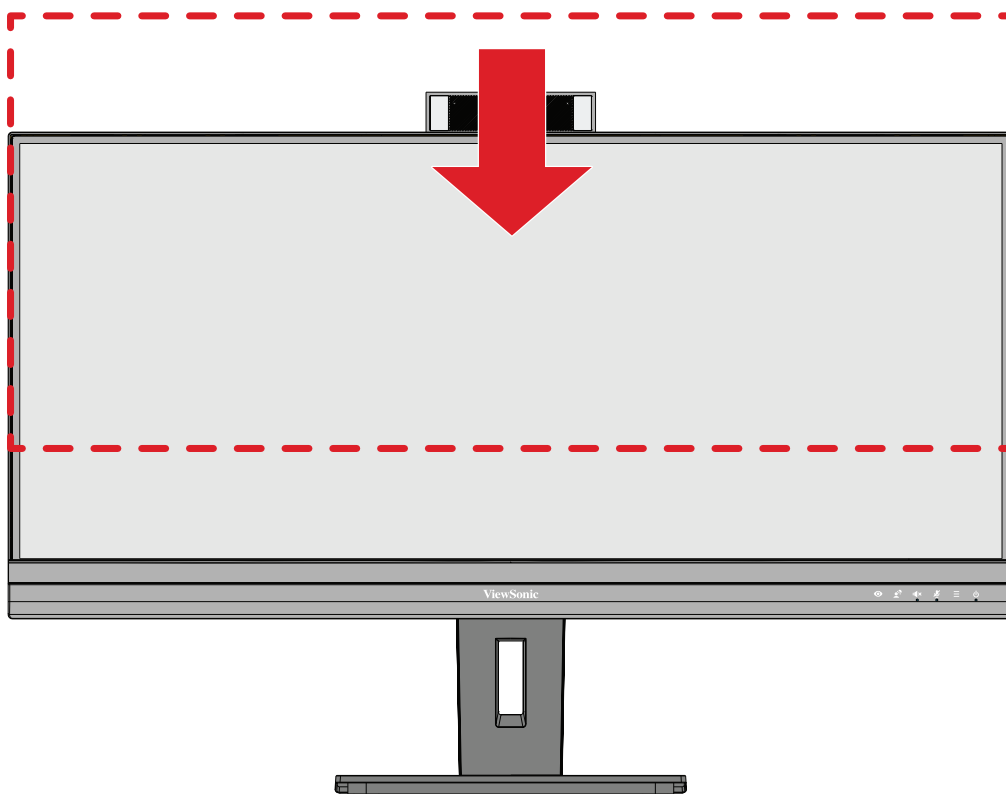
Utilizarea monitorului

Ajustarea unghiului de vizualizare

Pentru o vizualizare optimă, puteți regla unghiul de vizualizare prin oricare din următoarele metode:

Reglarea înălțimii

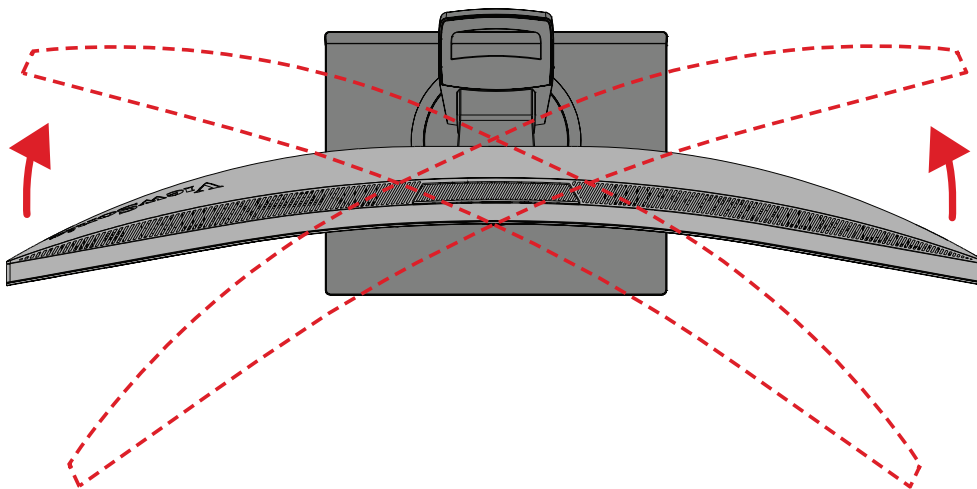
Coborâți sau ridicați monitorul la înălțimea dorită (de la 0 până la 110 mm).



NOTĂ: Când ajustați, apăsați ferm de-a lungul traseului de reglare.

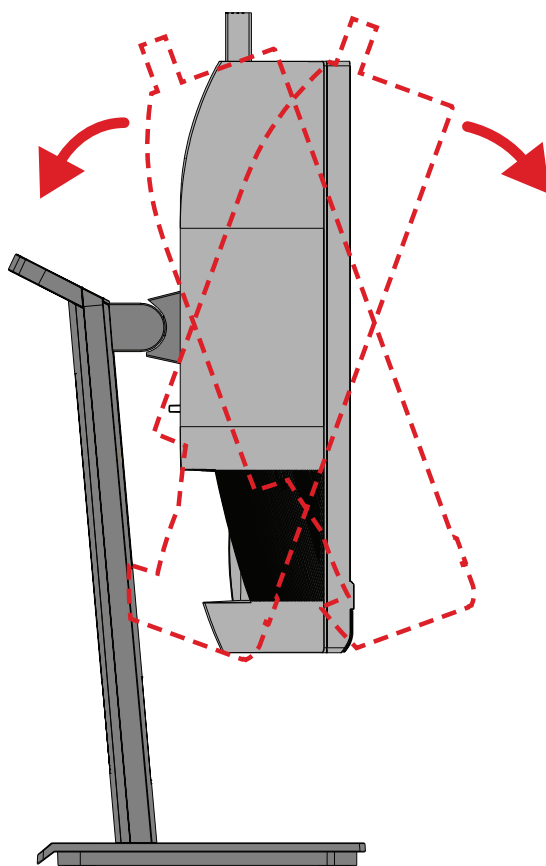
Ajustarea unghiului de pivotare:

Pivotați monitorul spre stânga sau spre dreapta, până la unghiul de vizualizare dorit ($\pm 60^\circ$).



Ajustarea unghiului de înclinare:

Înclinați monitorul înainte sau înapoi, la unghiul de vizionare dorit (de la -5° până la 40°).

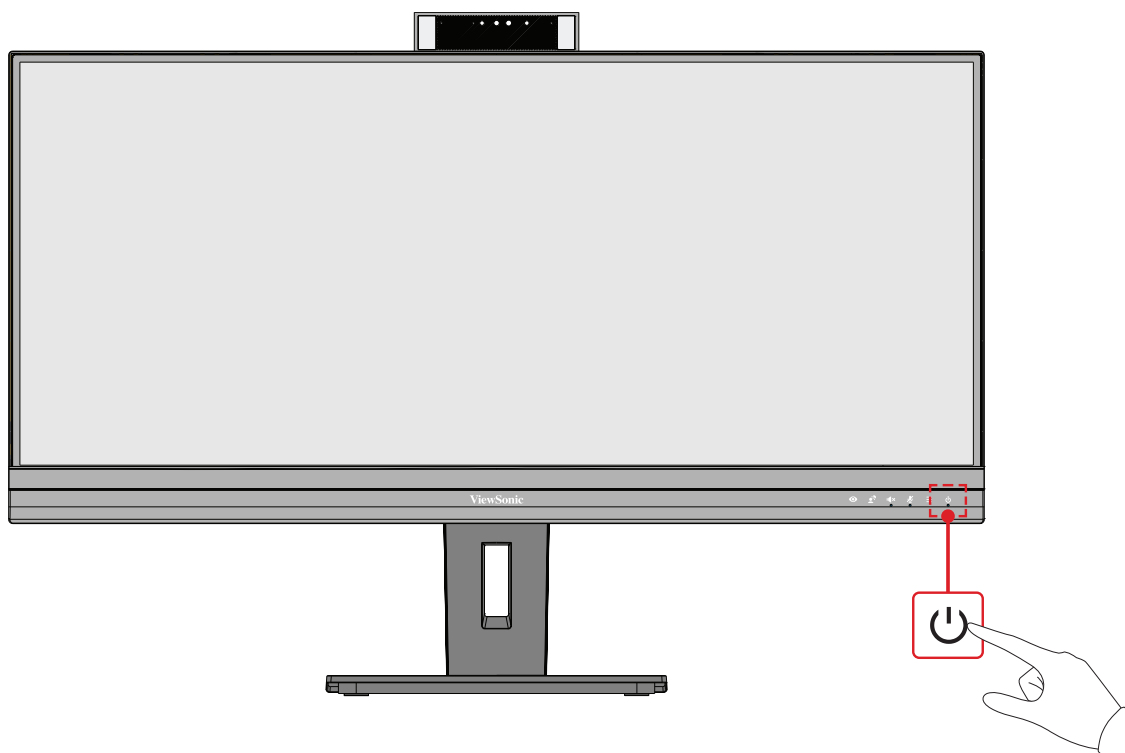


NOTĂ:

- Când ajustați, sprijiniți ferm suportul cu o mână, în timp ce înclinați monitorul înainte sau în spate cu cealaltă mână.
- Monitorul trebuie ridicat în cea mai înaltă poziție, apoi poate suporta înclinarea la 40° .

Activarea/dezactivarea dispozitivului

1. Conectați cablul de alimentare la o priză de perete.
2. Apăsați butonul **Power (alimentare)** pentru a porni monitorul.
3. Pentru a opri monitorul, atingeți din nou butonul **Power (alimentare)**.

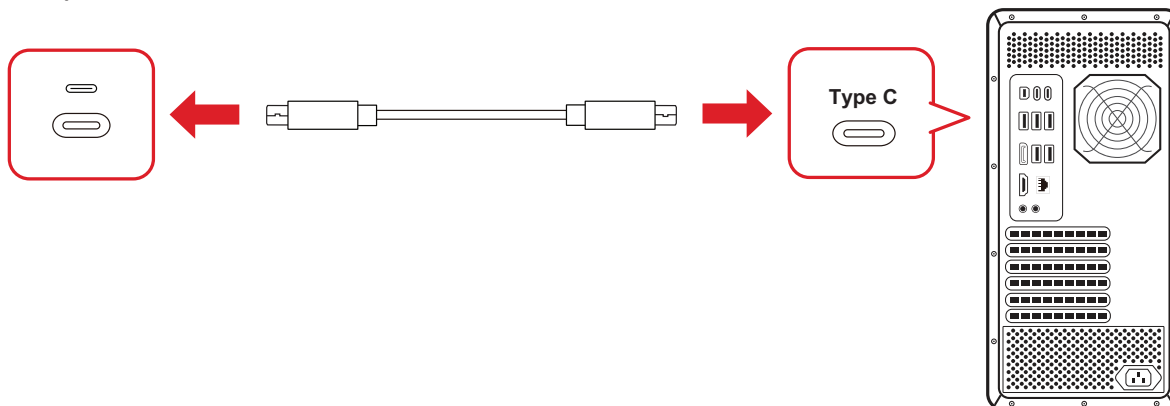


NOTĂ: Monitorul va consuma energie atâta timp cât cablul de alimentare este conectat la priză. Dacă monitorul nu este folosit pentru o perioadă lungă de timp, deconectați ștecherul de la priză.

Utilizarea camerei web

- **Dacă se conectează prin DisplayPort sau HDMI:**

Pentru a activa camera web, asigurați-vă că monitorul este conectat la computerul dvs. prin portul USB ascendent.



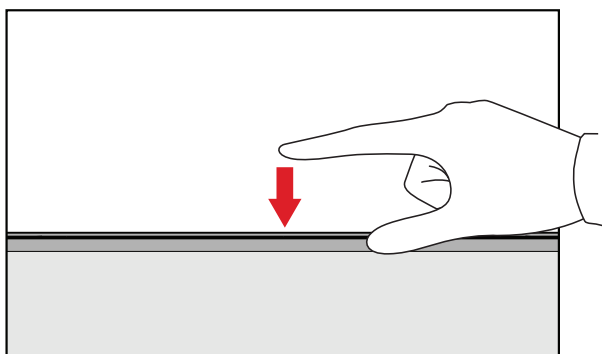
- **Dacă se conectează prin USB tip C:**

Camera web va fi deja activată și gata de utilizare.

Descoperirea și acoperirea camerei web (Modul de confidențialitate)

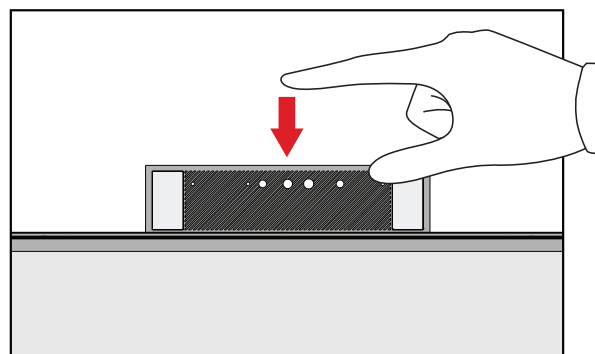
Descoperită

Pentru a deschide și a descoperi camera web, apăsați pe partea superioară a acesteia.



Acoperită

Pentru a acoperi camera web, apăsați pe partea superioară a acesteia.



Utilizarea camerei web a monitorului pentru Windows Hello

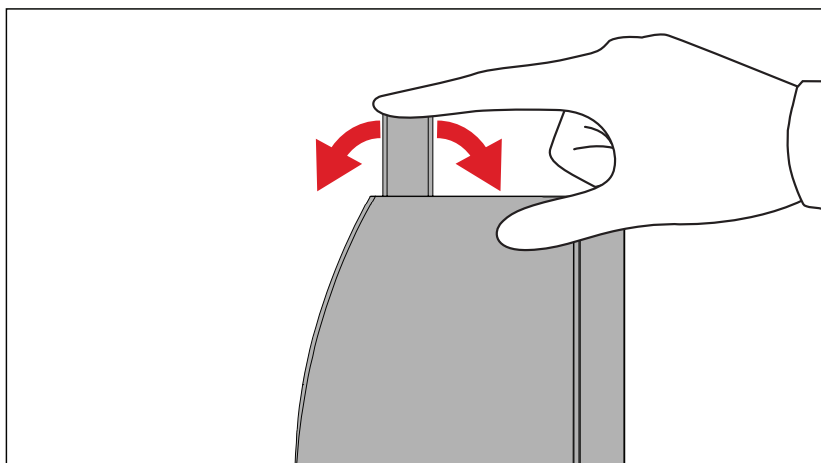
Puteți utiliza recunoașterea facială Windows Hello pentru a vă autentifica cu ajutorul camerei web a monitorului.

Consultați site-ul web oficial al Windows pentru setările Windows Hello:

[Aflați despre și configurați Windows Hello.](#)

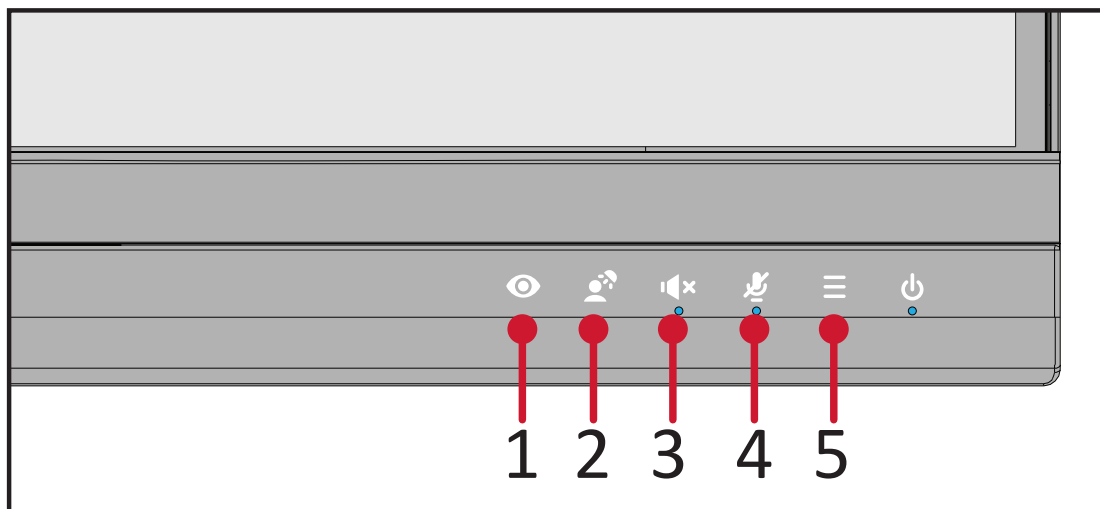
Înclinarea camerei web

Înclinați ușa glisantă înainte sau înapoi pentru a regla unghiul de vizualizare (-5° până la 5°).



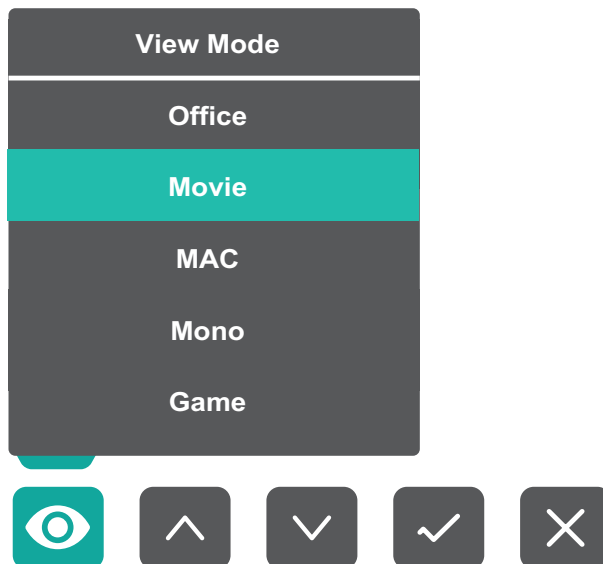
Utilizarea tastelor panoului de control

Utilizați **tastele panoului de control (1/2/3/4/5)** pentru a regla ViewMode (Modul de vizualizare) și LED Fill Light (Lumină de umplere LED), pentru a dezactiva difuzorul și microfonul și pentru a naviga în meniul On-Screen Display (Afișare pe ecran) (OSD).



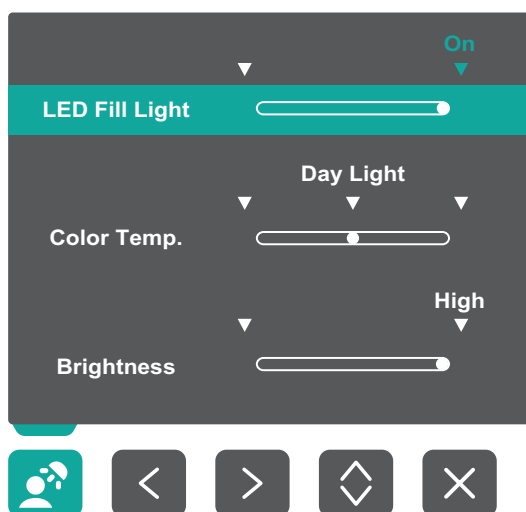
ViewMode (Mod de vizualizare)

Apăsați pe tasta **1** pentru a selectați una dintre setările prestabilite de culoare.



LED Fill Light (Indicator de umplere LED)

Apăsați tasta **2** pentru a activa luminile LED.



Speaker Mute (Anulare sunet difuzor)

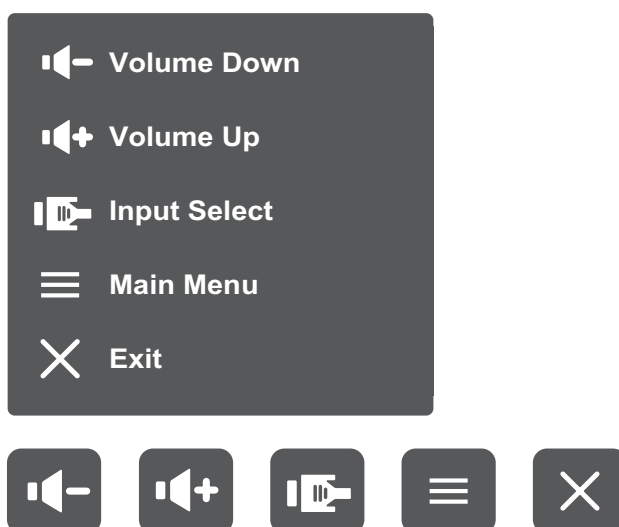
Apăsați pe tasta **3** pentru a dezactiva/activa difuzorul.

Microphone Mute (Anulare sunet microfon)

Apăsați pe tasta **4** pentru a dezactiva/activa sunetul microfonului.


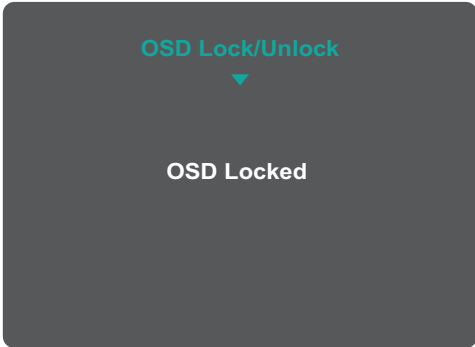
Main Settings (Setări principale)

Apăsați tasta **5** pentru a reduce/crește nivelul volumului, pentru a regla indicatorul de umplere LED și pentru a intra în meniul OSD (On-Screen Display).



Taste rapide

Când meniul afișat pe ecran (OSD) este dezactivat, puteți accesa rapid funcții speciale utilizând tastele panoului de control.

Tastă	Descriere
2 + 3	<p>Apăsați și mențineți apăsată tastele pentru a debloca/bloca meniul OSD.</p> <p>Când meniul apare pe ecran, continuați să atingeți ambele taste timp de 10 secunde pentru a bloca/debloca meniul OSD.</p> <div data-bbox="655 557 1141 909"><p>OSD Lock/Unlock ▼ Locking OSD Progress bar: 1 Press and hold for 10s to lock OSD</p></div> <p>Dacă meniul OSD este blocat, mesajul de mai jos va apărea pe ecran:</p> <div data-bbox="660 996 1136 1341"><p>OSD Lock/Unlock ▼ OSD Locked</p></div>

Tastă	Descriere
<p>2 + 4</p>	<p>Apăsați și țineți apăstate tastele pentru a debloca/bloca butonul Power (alimentare).</p> <p>Când meniul apare pe ecran, continuați să atingeți ambele taste timp de 10 secunde pentru a bloca/debloca butonul Power (alimentare).</p> <div data-bbox="655 394 1141 743" data-label="Image"> </div> <p>În cazul în care butonul Power (alimentare) este blocat, mesajul de mai jos va apărea pe ecran:</p> <div data-bbox="655 875 1141 1225" data-label="Image"> </div>
<p>3 + 5</p>	<p>Atingeți tastele pentru a afișa/ascunde ecranul de pornire când dispozitivul este pornit.</p> <div data-bbox="665 1359 1133 1697" data-label="Image"> </div>

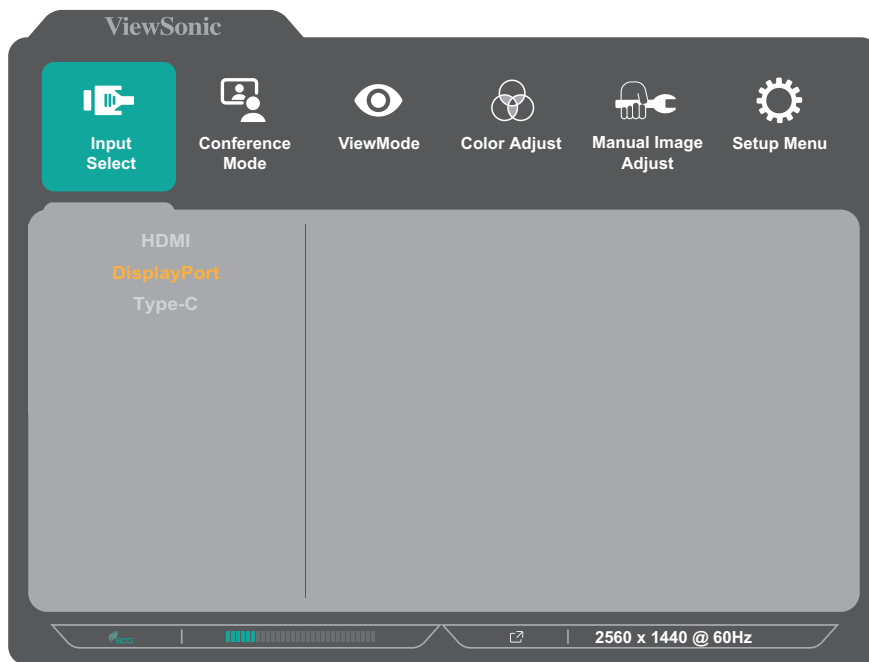
Configurarea setărilor

Operațiuni generale

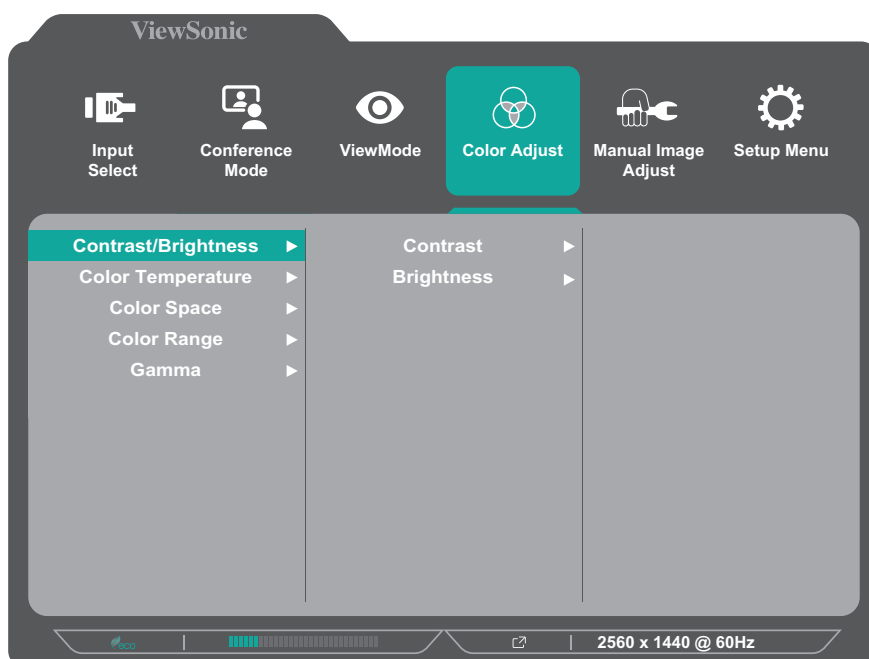


Ghid pentru taste

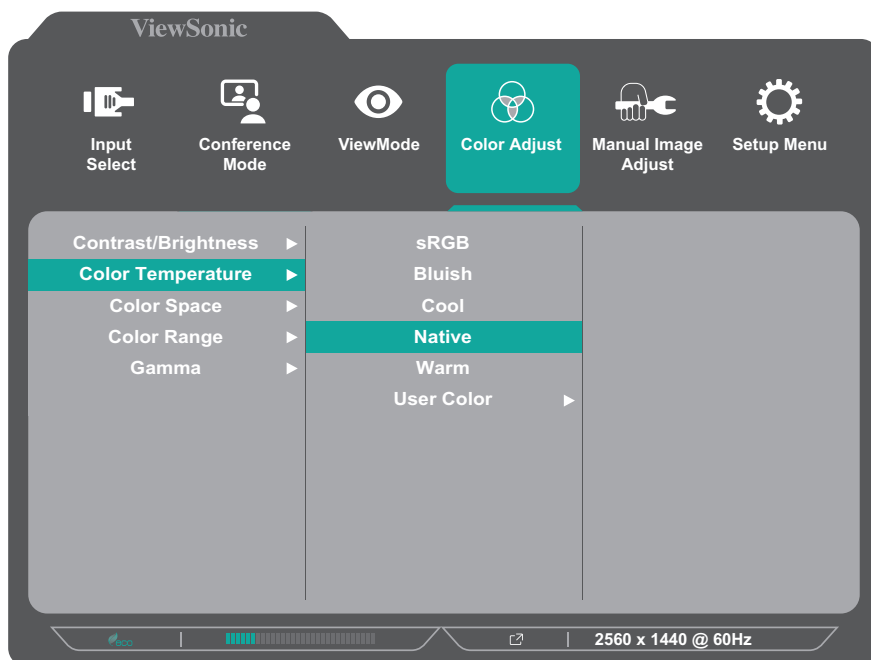
1. Apăsați tasta **5** pentru a afișa meniul Main Settings (Setări principale), apoi apăsați tasta **4** pentru a intra în meniul OSD.



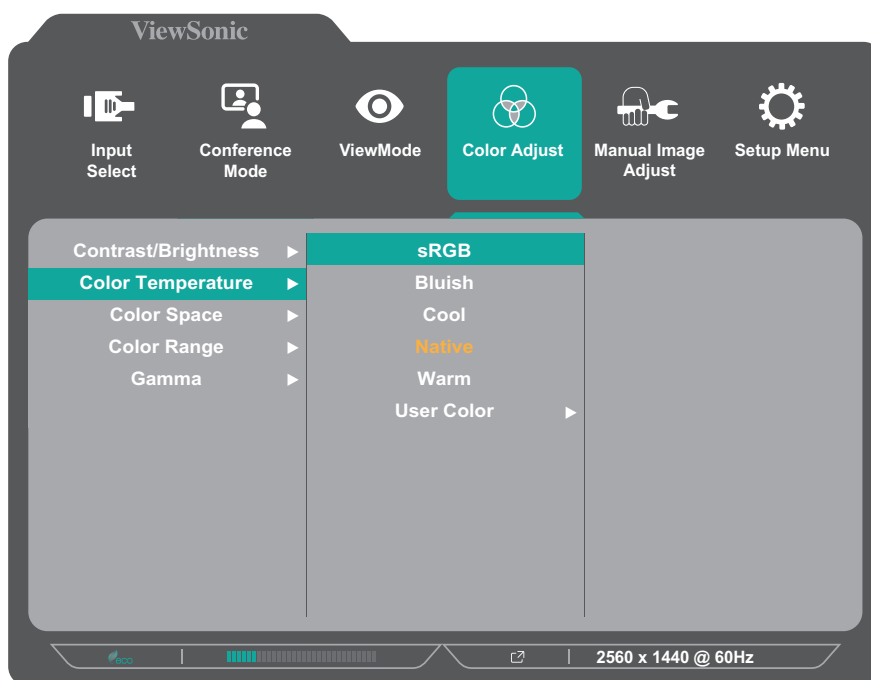
2. Apăsați tasta **1** sau **2** pentru a selecta meniul principal. Apoi, atingeți tasta **3** pentru a accesa meniul selectat.



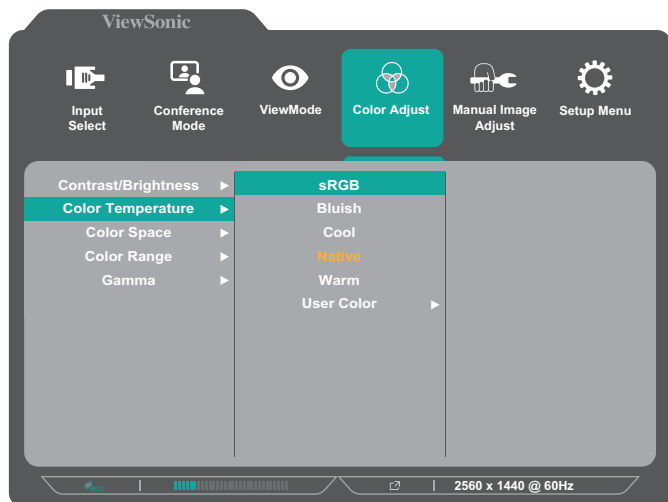
3. Apăsați tasta **1** sau **2** pentru a selecta opțiunea de meniu. Apoi, apăsați tasta **3** pentru a accesa sub-meniul.



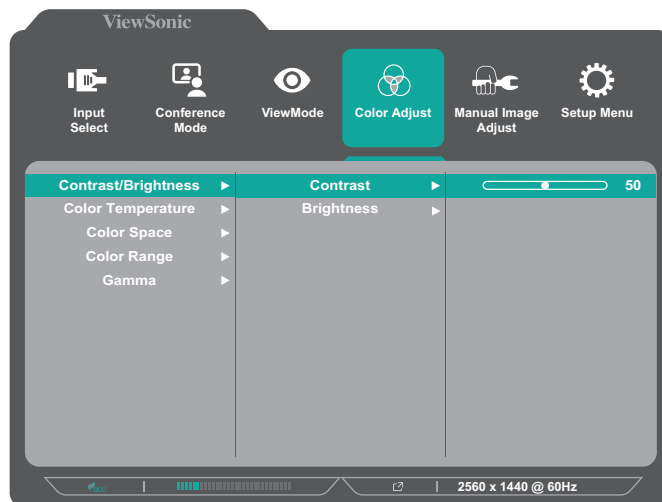
4. Apăsați tasta **1** sau **2** pentru a ajusta/selecta setarea. Apoi, atingeți **3** pentru confirmare.



NOTĂ: Anumite ajustări ale opțiunilor de meniu nu necesită ca utilizatorul să apese tasta **3** pentru a confirma selecția. Urmați ghidul pentru utilizarea tastelor, care va fi afișat în partea de jos a ecranului, pentru a selecta opțiunea sau a efectua ajustări.



Ghid pentru taste



Ghid pentru taste

5. Atingeți tasta **4** pentru a reveni la meniul anterior.

Arborele meniului afișat pe ecran (OSD)

Meniu principal	Sub-meniu	Opțiuni de meniu			
Input Select	HDMI				
	DisplayPort				
	Type-C				
Conference Mode	LED Fill Light	On	Color Temperature	Warm	
				Day Light	
				Cool	
		Brightness	High		
			Medium		
			Low		
		Off			
	Speaker Volume	(-/+ , 0~100)/1			
	Speaker Mute	On			
		Off			
Microphone Mute	On				
	Off				

Meniu principal	Sub-meniu	Opțiune de meniu					
ViewMode	Off						
	Office	Web					
		Text					
		CUSTOM 1/2/3	Low Input Lag	On/Off			
			Black Stabilization	(-/+ , 0~100)/10			
			Advanced DCR	(-/+ , 0~100)/25			
			Response Time	Standard			
				Advanced			
				Ultra Fast			
			Hue	Red	(-/+ , 0~100)/1		
				Green	(-/+ , 0~100)/1		
				Blue	(-/+ , 0~100)/1		
				Cyan	(-/+ , 0~100)/1		
				Magenta	(-/+ , 0~100)/1		
				Yellow	(-/+ , 0~100)/1		
			Saturation	Red	(-/+ , 0~100)/1		
				Green	(-/+ , 0~100)/1		
				Blue	(-/+ , 0~100)/1		
	Cyan	(-/+ , 0~100)/1					
	Magenta	(-/+ , 0~100)/1					
	Yellow	(-/+ , 0~100)/1					
	Rename						
	Recall						
	Movie						
	MAC						
	Mono						
	Game	FPS 1					
FPS 2							
RTS							
MOBA							

Meniu principal	Sub-meniu	Opțiune de meniu			
Color Adjust	Contrast/ Brightness	Contrast	(-/+, 0~100)/1		
		Brightness	(-/+, 0~100)/1		
	Color Temperature	Bluish			
		Cool			
		Native			
		Warm			
		User Color	Red	(-/+, 0~100)/1	
			Green	(-/+, 0~100)/1	
	Blue		(-/+, 0~100)/1		
	Color Space	Auto			
		RGB			
		YUV			
	Color Range	Auto			
		Full Range			
		Limited Range			
	Gamma	1.8			
2.0					
2.2					
2.4					
2.6					
2.8					
Manual Image Adjust	Sharpness	(-/+, 0~100)/25			
	Aspect Ratio	4:3			
		Full Screen			
	Overscan	On			
Off					

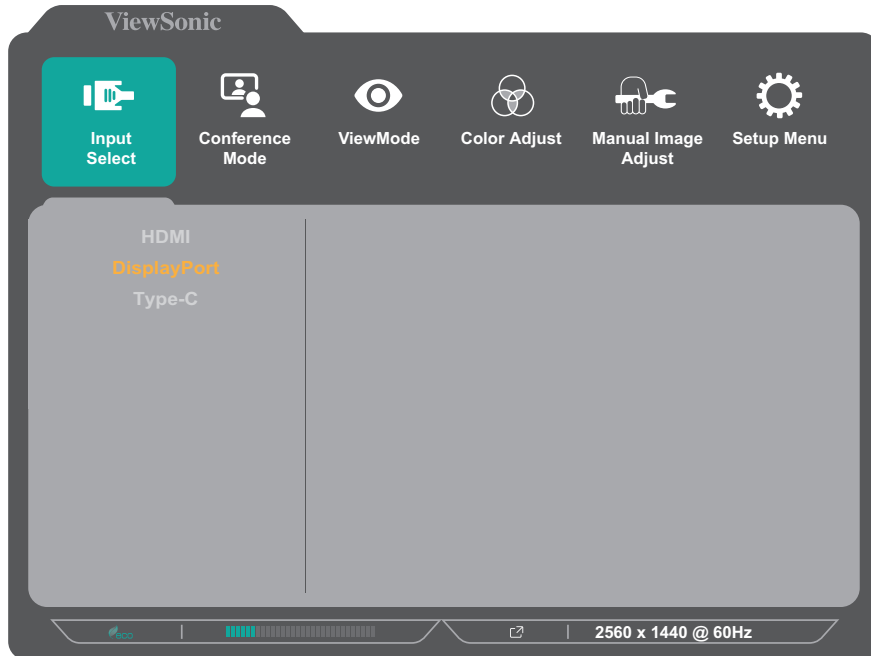
Meniu principal	Sub-meniu	Opțiune de meniu		
Setup Menu	Language Select	English		
		Français		
		Deutsch		
		Español		
		Italiano		
		Suomi		
		Русский		
		Türkçe		
		日本語		
		한국어		
		繁體中文		
		简体中文		
		Česká		
	Svenska			
	Resolution Notice	On		
		Off		
	Information			
	OSD Timeout	(-/+, 5/15/30/60)		
	OSD Background	On		
		Off		
	Power Indicator	On		
		Off		

Meniu principal	Sub-meniu	Opțiuni de meniu							
Setup Menu	Auto Power Off	On							
		Off							
	Sleep	30 minutes							
		45 minutes							
		60 minutes							
		120 minutes							
		Off							
	ECO Mode	Standard							
		Optimize							
		Conserve							
		Energy Saving				On			
	Off								
	DisplayPort 1.2	On							
		Off							
	HDMI Version	1.4							
		2.0							
	USB 3.2	On							
		Off							
	DDC/CI	On							
		Off							
	Auto Detect	On							
Off									
All Recall									

Menu Options (Opțiunile de meniu)

Input Select (Selectare intrare)

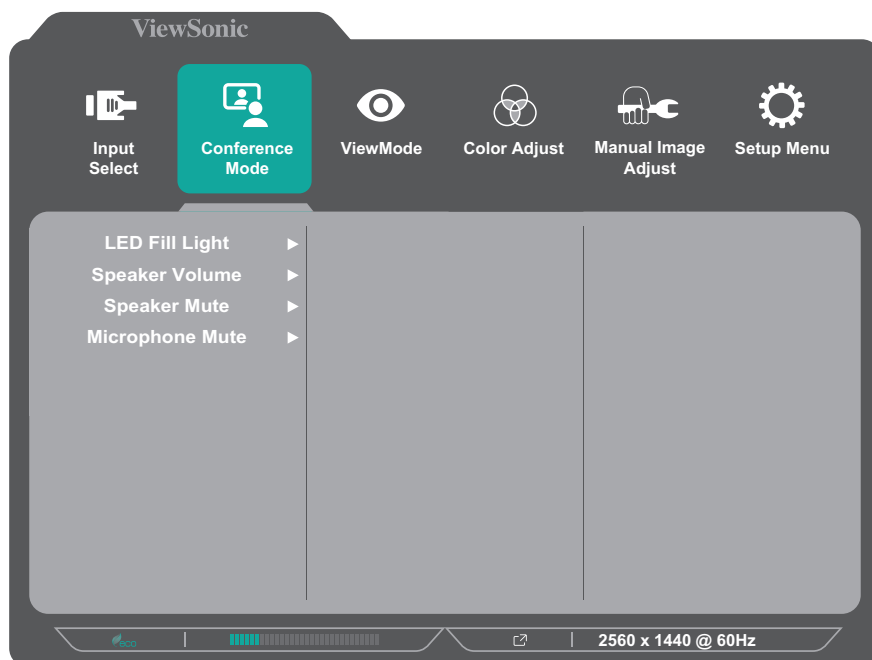
1. Apăsați tasta **5** pentru a afișa meniul Main Settings (Setări principale), apoi apăsați tasta **4** pentru a intra în meniul OSD.
2. Atingeți tastele **1** sau **2** pentru a selecta **Input Select (Selectare intrare)**. Apoi, atingeți tasta **3** pentru a accesa meniul **Input Select (Selectare intrare)**.



3. Atingeți tastele **1** sau **2** pentru a selecta sursa de intrare dorită. Apoi apăsați tasta **3** pentru a confirma selecția.

Conference Mode (Modul conferință)

1. Apăsați tasta **5** pentru a afișa meniul Main Settings (Setări principale), apoi apăsați tasta **4** pentru a intra în meniul OSD.
2. Atingeți tastele **1** sau **2** pentru a selecta **Conference Mode (Modul conferință)**. Și atingeți tasta **3** pentru a accesa meniul **Conference Mode (Modul conferință)**.

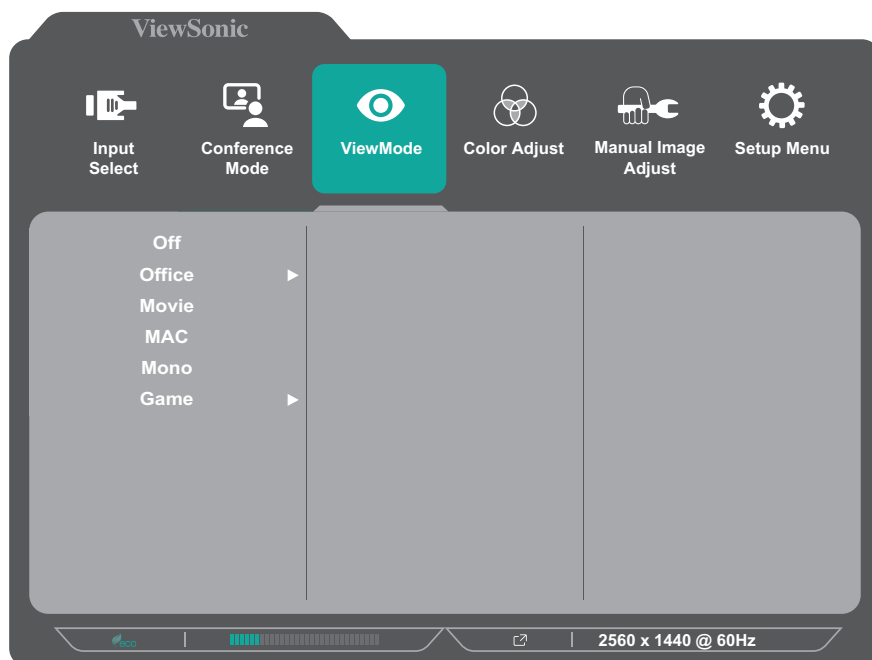


3. Apăsați tasta **1** sau **2** pentru a selecta opțiunea de meniu. Apoi, apăsați tasta **3** pentru a accesa sub-meniul său.
4. Apăsați tasta **1** sau **2** pentru a ajusta/selecta setarea. Apoi, apăsați tasta **3** pentru a confirma (dacă este cazul).

Opțiune de meniu	Descriere
LED Fill Light (Indicator de umplere LED)	Reglați valorile de iluminare LED.
Speaker Volume (Volum difuzor)	Reglați nivelul de volum al difuzorului.
Speaker Mute (Anulare sunet difuzor)	Dezactivare/activare sunet difuzor.
Microphone Mute (Anulare sunet microfon)	Dezactivare/activare sunet microfon.

ViewMode (Mod de vizualizare)

1. Apăsați tasta **5** pentru a afișa meniul Main Settings (Setări principale), apoi apăsați tasta **4** pentru a intra în meniul OSD.
2. Apăsați tasta **1** sau **2** pentru a selecta **ViewMode (Mod de vizualizare)**. Și atingeți tasta **3** pentru a accesa meniul **ViewMode (Mod de vizualizare)**.



3. Apăsați tasta **1** sau **2** pentru a selecta setarea. Apoi apăsați tasta **3** pentru a confirma selecția.

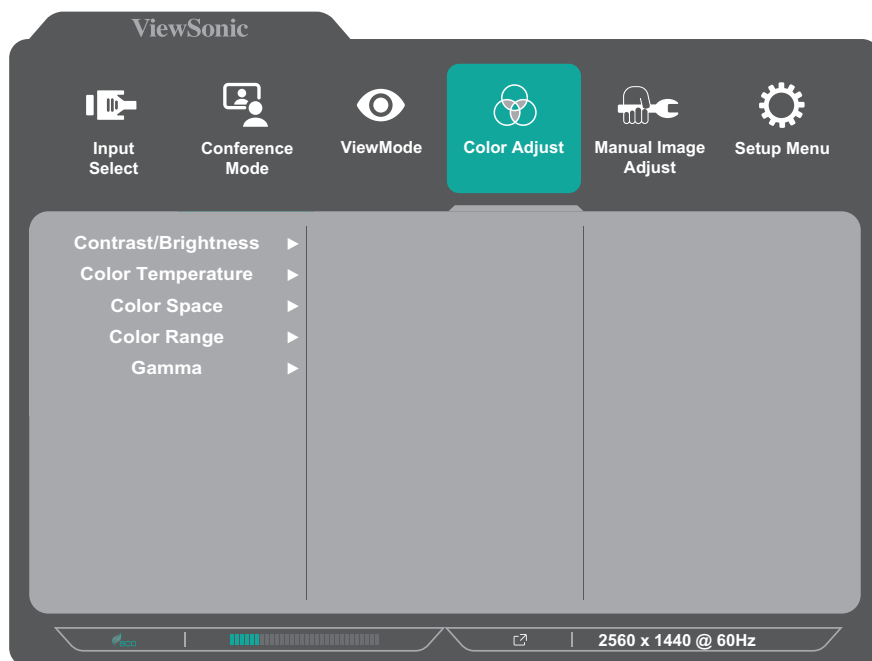
NOTĂ: Unele opțiuni de sub-meniu pot avea un alt sub-meniu. Pentru a intra în sub-meniu respectiv, apăsați tasta **3**. Urmați ghidul pentru utilizarea tastelor, care va fi afișat în partea de jos a ecranului, pentru a selecta opțiunea sau a efectua ajustări.

Opțiune de meniu	Descriere
Off (Oprire)	Dezactivează funcția.
Office (Birou)	Selectați această opțiune pentru aplicațiile de birou.
Movie (Film)	Selectați această opțiune pentru vizionarea filmelor.
MAC	Selectați această opțiune când conectați monitorul la computerele Mac.
Mono	Selectați această opțiune pentru monocrom.
Game (Joc)	Selectați această opțiune pentru jocuri.

Color Adjust (Reglare culori)

NOTĂ: Este posibil ca unele sub-meniuri să nu poată fi ajustate în funcție de setările personalizate ale utilizatorului.

1. Apăsați tasta **5** pentru a afișa meniul Main Settings (Setări principale), apoi apăsați tasta **4** pentru a intra în meniul OSD.
2. Atingeți tastele **1** sau **2** pentru a selecta **Color Adjust (Reglare culori)**. Și atingeți tasta **3** pentru a accesa meniul **Color Adjust (Reglare culori)**.



3. Apăsați tasta **1** sau **2** pentru a selecta opțiunea de meniu. Apoi, apăsați tasta **3** pentru a accesa sub-meniul său.
4. Apăsați tasta **1** sau **2** pentru a selecta setarea. Apoi apăsați tasta **3** pentru a confirma selecția.

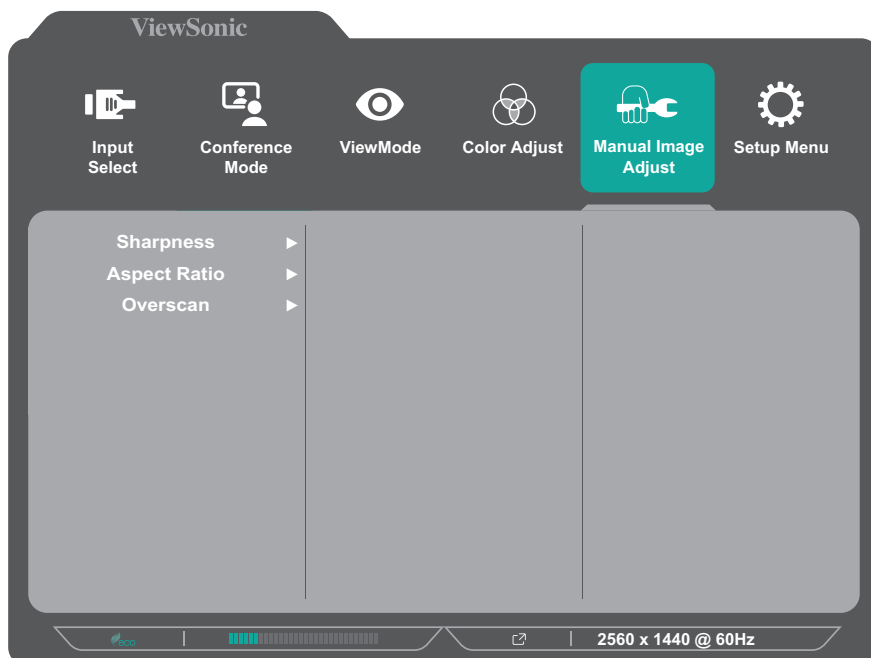
NOTĂ: Unele opțiuni de sub-meniu pot avea un alt sub-meniu. Pentru a intra în sub-meniul respectiv, apăsați tasta **3**. Urmați ghidul pentru utilizarea tastelor, care va fi afișat în partea de jos a ecranului, pentru a selecta opțiunea sau a efectua ajustări.

Opțiune de meniu	Descriere
Contrast/ Brightness (Contrast/ Luminozitate)	<u>Contrast</u> Reglează gradul de diferență dintre cele mai deschise și cele mai întunecate părți ale imaginii și modificați cantitatea de alb și negru din imagine.
	<u>Brightness (Luminozitate)</u> Reglează nivelurile de culoare neagră ale fundalului imaginii de pe ecran.

Opțiuni de meniu	Descriere
Color Temperature (Temperatură culoare)	<p>Selecționați setarea temperaturii culorii.</p> <ul style="list-style-type: none"> • Bluish (Albăstruie): Setează temperatura culorii la 9300 K. • Cool (Rece): Setează temperatura culorii la 7500K. • Native (Nativă): Native (Nativă) este o temperatură de culoare implicită. Recomandat pentru utilizare obișnuită. • Warm (Caldă): Setează temperatura culorii la 5000K. • User Color (Culoarea utilizatorului): Reglează valorile pentru roșu, verde și albastru după plac.
Color space (Spațiu culoare)	<p>Le permite utilizatorilor să aleagă spațiul de culoare pe care vor să îl utilizeze pentru ieșirea culorilor monitorului.</p> <ul style="list-style-type: none"> • Auto (Automat): Monitorul recunoaște în mod automat formatul de culoare și nivelurile de alb și negru. • RGB: Formatul de culoare al semnalului de intrare este RGB. • YUV: Formatul de culoare al semnalului de intrare este YUV.
Color range (Interval culori)	<p>Monitorul poate detecta în mod automat intervalul culorii semnalului de intrare. Puteți schimba manual opțiunile formatului de culoare, conform intervalului corect al formatului de culoare, dacă nu sunt afișate corect culorile.</p> <ul style="list-style-type: none"> • Auto (Automat): Monitorul recunoaște în mod automat formatul de culoare și nivelurile de alb și negru. • Full Range (Interval complet): Nivelurile alb-negru sunt complete. • Limited Range (Interval limitat): Nivelurile alb-negru sunt limitate.
Gamma	<p>Permite utilizatorilor să regleze manual nivelul luminozității tonurilor de gri ale monitorului.</p>

Manual Image Adjust (Reglare manuală a imagine)

1. Apăsați tasta **5** pentru a afișa meniul Main Settings (Setări principale), apoi apăsați tasta **4** pentru a intra în meniul OSD.
2. Apăsați tasta **1** sau **2** pentru a selecta **Manual Image Adjust (Reglare manuală a imagine)**. Și atingeți tasta **3** pentru a accesa meniul **Manual Image Adjust (Reglare manuală imagine)**.

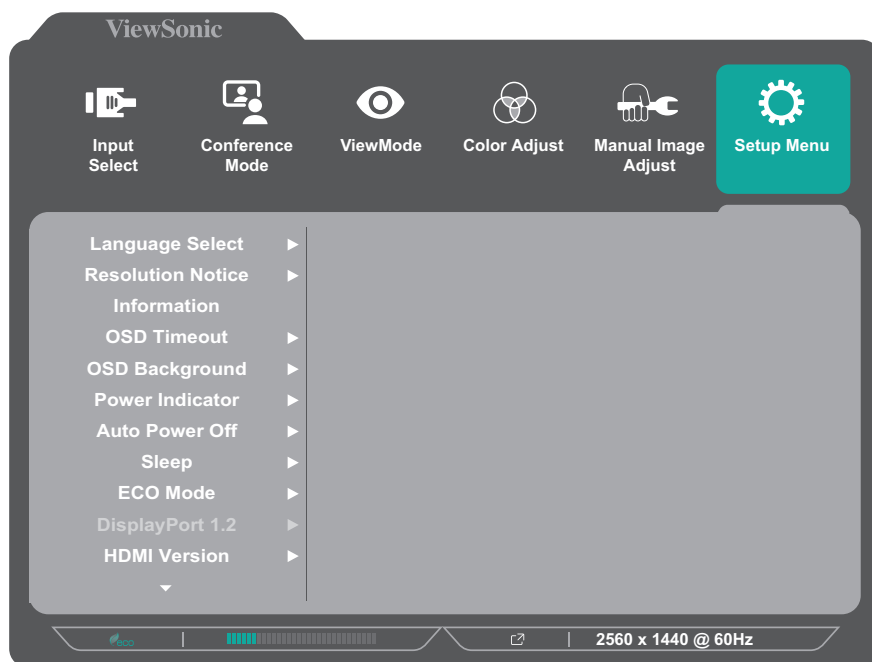


3. Apăsați tasta **1** sau **2** pentru a selecta opțiunea de meniu. Apoi, apăsați tasta **3** pentru a accesa sub-meniul său.
4. Apăsați tasta **1** sau **2** pentru a ajusta/selecta setarea. Apoi, apăsați tasta **3** pentru a confirma (dacă este cazul).

Opțiune de meniu	Descriere
Sharpness (Claritate)	Reglează claritatea și calitatea imaginii monitorului.
Aspect Ratio (Raport aspect)	Selectați raportul de aspect al monitorului.
Overscan	Activați această opțiune pentru a mări automat imaginea originală în plan orizontal și vertical la un raport de aspect egal, care umple ecranul.

Setup Menu (Meniu configurare)

1. Apăsați tasta **5** pentru a afișa meniul Main Settings (Setări principale), apoi apăsați tasta **4** pentru a intra în meniul OSD.
2. Apăsați tasta **1** sau **2** pentru a selecta meniul **Setup (Configurare)**. Și atingeți tasta **3** pentru a accesa meniul **Setup Menu (Meniu configurare)**.



3. Apăsați tasta **1** sau **2** pentru a selecta opțiunea de meniu. Apoi, apăsați tasta **3** pentru a accesa sub-meniul său.
4. Apăsați tasta **1** sau **2** pentru a selecta setarea. Apoi apăsați tasta **3** pentru a confirma selecția.

NOTĂ: Unele opțiuni de sub-meniu pot avea un alt sub-meniu. Pentru a intra în sub-meniul respectiv, apăsați tasta **3**. Urmați ghidul pentru utilizarea tastelor, care va fi afișat în partea de jos a ecranului, pentru a selecta opțiunea sau a efectua ajustări.

Opțiune de meniu	Descriere
Language (Limbă)	Selectați o limbă disponibilă pentru meniul OSD.
Resolution Notice (Notificare rezoluție)	Activați această opțiune pentru a permite sistemului să informeze utilizatorii că rezoluția de vizualizare curentă nu este cea nativă, corectă.
Information (Informații)	Afișează informațiile despre monitor.
OSD Timeout (Timp de expirare OSD)	Setează perioada pentru care meniul OSD rămâne pe ecran.
OSD Background (Fundal OSD)	Afișează/ascunde fundalul OSD când pe ecran apare meniul OSD.

Opțiuni de meniu	Descriere
Power Indicator (Indicator alimentare)	Activează sau dezactivează indicatorul de alimentare. Dacă setarea este setată la On (Pornit) , indicatorul de alimentare se aprinde albastru atunci când dispozitivul este pornit.
Auto Power Off (Oprire automată alimentare)	Activați această opțiune pentru a permite monitorului să se oprească automat după o anumită perioadă de timp.
Sleep (Repaus)	Setează timpul de așteptare înainte ca monitorul să intre în modul <i>Sleep (Hibernare)</i> .
ECO Mode (Mod ecologic)	Alegeți între diverse moduri, în funcție de consumul de energie.
DisplayPort 1.2	Dacă dispozitivul conectat nu acceptă DisplayPort 1.4, versiunea DisplayPort poate fi schimbată la 1.2.
HDMI Version (Versiune HDMI)	Dacă dispozitivul conectat nu acceptă HDMI 2.0, versiunea HDMI poate fi schimbată la 1.4.
USB 3.2	Selectați dacă portul USB Type C va accepta USB 2.0 sau USB 3.2.
DDC/CI	Activați această setare pentru a permite controlul monitorului prin intermediul plăcii grafice.
Auto Detect (Detectare automată)	Detectează automat semnalul de intrare.
All Recall (Reapelare toate)	Readuce toate setările la valorile implicite din fabrică.

Anexă

Specificații

Element	Categorie	Specificații
LCD	Tip	a-Si TFT matrice activă 3440 x 1440 LCD, pas între pixeli 0,23 mm x 0,23 mm
	Dimensiunea ecranului	86,4 cm
		34" vizibil
	Filtru de culoare	Bandă verticală RGB
Suprafață de sticlă	Tip anti-orbire (Haze 25%), acoperire dură (3H)	
Semnal de intrare	Sincronizare video	<u>TMDS digital (100 Ω)</u> DisplayPort: f_h : 30~150 kHz, f_v : 48~100 Hz HDMI: f_h : 30~150 kHz, f_v : 48~100 Hz Type C: f_h : 30~150 kHz, f_v : 48~100 Hz
Compatibilitate	PC	până la 3440 x 1440
	Macintosh	până la 3440 x 1440

Element	Categorie	Specificații
Rezoluție ¹	Recomandat	3440 x 1440 la 60 Hz
	Acceptat	<ul style="list-style-type: none"> • 3440 x 1440 la 60, 75, 100 Hz² • 2560 x 1440 la 60, 75, 100 Hz • 2048 x 1152 la 60 Hz • 1920 x 1440 la 60 Hz • 1920 x 1200 la 60 Hz • 1920 x 1080 la 50, 60, 75 Hz • 1680 x 1050 la 60 Hz • 1600 x 1200 la 60 Hz • 1600 x 900 la 60 Hz • 1440 x 900 la 60, 75 Hz • 1440 x 576 la 50 Hz • 1400 x 1050 la 60, 75 Hz • 1366 x 768 la 60 Hz • 1360 x 768 la 60 Hz • 1280 x 1024 la 50, 60, 75 Hz • 1280 x 960 la 50, 60, 75 Hz • 1280 x 800 la 60, 75 Hz • 1280 x 768 la 50, 60, 75 Hz • 1280 x 720 la 50, 60 Hz • 1152 x 900 la 66 Hz • 1152 x 870 la 75 Hz • 1152 x 864 la 60, 75 Hz • 1024 x 768 la 50, 60, 70, 72, 75 Hz • 1024 x 600 la 60 Hz • 848 x 480 la 60 Hz • 832 x 624 la 75 Hz • 800 x 600 la 56, 60, 72, 75 Hz • 720 x 576 la 50 Hz • 720 x 480 la 60 Hz • 720 x 400 la 70 Hz • 640 x 480 la 60, 66, 72, 75 Hz • 640 x 400 la 60, 70 Hz • 640 x 350 la 70 Hz
Adaptor de alimentare ³	Tensiune de intrare	100-240V ca, 50/60Hz (comutare automată)
Zonă de afișare	Dimensiune activă (H x V)	799,8 x 344,8 mm
		31,5" x 13,6"

1 - Nu setați placa video a computerului la valori superioare celor de mai sus; în caz contrar, există riscul deteriorării permanente a afișajului.

2 - Declinarea răspunderii legale: La afișarea rezoluției de 3440 x 1440 la 75/100 Hz prin USB-C, dacă USB-C 3.2 este setat la „ON” (activat), intrarea video va accepta doar formatul YCbCr 4:2:2, verificați dacă placa dvs. grafică acceptă acest format. Dacă USB-C 3.2 este setat la „OFF” (dezactivat), intrarea video poate accepta formatul RGB, dar viteza de transfer de date și Ethernet va fi limitată la USB 2.0 din cauza limitării lățimii de bandă.

3 - Utilizați numai adaptoare de alimentare de la ViewSonic® sau de la o sursă autorizată.

Element	Categorie	Specificații
Condiții de funcționare	Temperatură	0°C–40°C (32°F–104°F)
	Umiditate relativă	20% până la 90% (fără condensare)
	Altitudine	16.404 feet (4,9 km)
Condiții de depozitare	Temperatură	-20°C–60°C (-4°F–140°F)
	Umiditate relativă	5% până la 90% (fără condensare)
	Altitudine	40.000 feet (12,1 km)
Dimensiuni	Caracteristici (l x H x L)	817,4 x 533,8 x 236,2 mm
		32,2" x 21" x 9,3"
Montare pe perete	Dimensiuni	100 x 100 mm
Greutate	Caracteristici	9,5 kg
		21 lbs
Consumul de energie	Pornit ⁴	185 W (tipic)
	Opire	≤ 0,3 W

HDMI™ HIGH-DEFINITION MULTIMEDIA INTERFACE Terenii HDMI, Interfață multimedia de înaltă definiție HDMI, Imaginea comercială HDMI și Siglele HDMI sunt mărci comerciale sau mărci comerciale înregistrate ale HDMI Licensing Administrator, Inc.

4- Modul ECO este setat la valoarea Standard. Consumul de energie este fără audio și cu toate porturile USB în încărcare.

Glosar

Această secțiune descrie glosarul standard al termenilor utilizați în toate modelele cu afișaj LCD. Toți termenii sunt enumerați în ordine alfabetică.

NOTĂ: Este posibil ca anumiți termeni să nu fie valabili pentru dispozitivul dvs.

A Advanced DCR (DCR avansat)

Tehnologia Advanced DCR detectează în mod automat semnalul imaginii și controlează în mod inteligent culoarea și luminozitatea fundalului pentru a îmbunătăți capacitatea de intensificare a culorii negre într-o scenă întunecată și de intensificare a culorii albe într-un mediu luminos.

All Recall (Reapelare toate)

Readuce reglajele la setările din fabrică dacă afișajul funcționează în modul de sincronizare presetat din fabrică enunțat în secțiunea Specificații din acest manual.

NOTĂ: (Excepție) Acest control nu afectează modificările efectuate cu setarea „Language Select” (Selectare limbă) sau „Power Lock setting” (Blocare alimentare).

Audio Adjust (Reglare sunet)

Reglează volumul, dezactivează sunetul sau comută între intrări dacă aveți mai multe surse.

Auto Detect (Detectare automată)

Dacă sursa de intrare curentă nu are semnal, monitorul va trece în mod automat la următoarea opțiune de intrare. La unele modele, această funcție este dezactivată în mod implicit.

Auto image adjust (Reglare automată imagine)

Reglează automat imaginea ecranului pentru o experiență ideală de vizionare.

B Black Stabilization (Stabilizare culoare neagră)

Opțiunea Black Stabilization (Stabilizare culoare neagră) de la ViewSonic permite o vizibilitate și o detaliere mărită prin creșterea luminozității scenelor întunecate.

Blue Light Filter (Filtru lumină albastră)

Reglează filtrul care blochează lumina albastră de energie ridicată, pentru siguranța utilizatorilor.

Brightness (Luminozitate)

Reglează nivelurile de culoare neagră ale fundalului imaginii de pe ecran.

C Color Adjust (Reglare culori)

Furnizează mai multe moduri de reglare a culorilor, ajutând la reglarea setărilor culorilor conform cerințelor utilizatorilor.

Color range (Interval culori)

Monitorul poate detecta în mod automat intervalul culorii semnalului de intrare. Puteți schimba manual opțiunile formatului de culoare, conform intervalului corect al formatului de culoare, dacă nu sunt afișate corect culorile.

Opțiuni	Descriere
Auto (Automat)	Monitorul recunoaște în mod automat formatul de culoare și nivelurile de alb și negru.
Full Range (Interval complet)	Gama de culori a nivelelor de alb-negru este completă.
Limited Range (Interval limitat)	Gama de culori a nivelurilor de alb-negru este limitată.

Color space (Spațiu culoare)

Le permite utilizatorilor să aleagă spațiul de culoare pe care vor să îl utilizeze pentru ieșirea culorilor monitorului (RGB, YUV).

Color Temperature (Temperatură culoare)

Le permite utilizatorilor să selecteze anumite setări ale temperaturii de culoare pentru a personaliza și mai mult vizualizarea.

Panou implicit	Starea inițială a panoului
sRGB	Spațiul de culoare standard utilizat pentru sistemul Windows.
Bluish (Albăstruie)	Setează temperatura culorii la 9.300K.
Cool (Rece)	Setează temperatura culorii la 7.500K.
Native (Nativă)	Temperatura implicită a culorii. Recomandat pentru utilizare generală.
Warm (Caldă)	Setează temperatura culorii la 5.000K.

Contrast

Reglează diferența dintre fundalul imaginii (nivelul culorii negre) și prim-plan (nivelul culorii albe).

F Fine tune (reglaj fin)

Îmbunătățește calitatea imaginii distorsionată de la un semnal analogic.

G Game mode (Mod joc)

Integrează un design orientat spre jocuri al afișajului de ecran(OSD), incluzând: setări pre-calibrate pentru FPS, RTS și MOBA. Fiecare mod este personalizat din punct de vedere funcțional, cu teste în joc și ajustări făcute pentru cea mai bună combinație de culori și tehnologie.

Gamma

Le permite utilizatorilor să regleze manual nivelul luminozității tonurilor de gri ale monitorului. Există șase selecții: 1,8, 2,0, 2,2, 2,4, 2,6 și 2,8.

H H./V. Position (H./V. Poziție)

Reglați manual imaginea ecranului pe orizontală și/sau pe verticală.

Horizontal Size (Dimensiune orizontală)

Întindeți sau scurtați ecranul pe axa orizontală.

Hue (Nuanță)

Reglează nuanța fiecărei culori (red (roșu), green (verde), blue (albastru), cyan (bleu), magenta (fucsia) și yellow (galben)).

I Information (Informații)

Afișează modul de sincronizare (intrare semnal video) care provine de la placa video a computerului, numărul de model al LCD-ului, numărul de serie și adresa URL a site-ului web ViewSonic®. Consultați ghidul utilizatorului al plăcii dvs. grafice pentru instrucțiuni privind modificarea rezoluției și frecvența de reîmprospătare (frecvență verticală).

NOTĂ: VESA 1024 x 768 la 60 Hz (de exemplu) înseamnă că rezoluția este de 1024 x 768, iar rata de reîmprospătare este de 60 Hertzi.

Input Select (Selectare intrare)

Comută între diverse opțiuni de intrare disponibile pentru monitor.

L Low Input Lag (Decalaj scăzut intrare)

ViewSonic® permite un decalaj scăzut la intrare prin reducerea proceselor monitorului, ceea ce scade latența semnalului. În sub-meniul „Low input lag” (Decalaj scăzut la intrare), aveți două opțiuni cu care puteți selecta viteza corespunzătoare pe care doriți să o utilizați.

M Manual Image Adjust (Reglare manuală imagine)

Afișează meniul Manual Image Adjust (Reglare manuală imagine). Puteți seta manual o varietate de ajustări ale calității imaginii.

Memory recall (Reapelare din memorie)

Readuce reglajele la setările din fabrică dacă afișajul funcționează într-un mod de sincronizare presetat din fabrică, enunțat în secțiunea „Specifications (Specificații)” din acest manual.

NOTĂ:

- (Excepție) Acest control nu afectează modificările efectuate cu setarea „Language Select” (Selectare limbă) sau „Power Lock” (Blocare alimentare).
- Memory Recall reprezintă setările și configurările de afișaj implicite din fabrică. Memory Recall este setarea în care produsul primește calificarea ENERGY STAR®. Orice modificări la setările și configurările de afișaj implicite din fabrică vor schimba consumul de energie și pot crește consumul de energie peste limitele impuse pentru calificarea ENERGY STAR®, după cum se aplică. ENERGY STAR® este un set de instrucțiuni pentru economisirea energiei, publicate de Agenția de Protecție a Mediului din Statele Unite (EPA). ENERGY STAR® este un program comun al Agenției de Protecție a Mediului din Statele Unite și Departamentul de Energie al Statelor Unite, care ne ajută să economisim bani și să protejăm mediul prin produse și practici care economisesc energia.



O OSD Pivot (Pivotare OSD)

Setează direcția meniului afișajului pe ecran (OSD).

Opțiuni	Descriere
0°	Setează ecranul OSD fără pivotare.
+90°	Setează pivotarea ecranului OSD la +90°.
-90°	Setează pivotarea ecranului OSD la -90°.

Overscan

Se referă la o imagine decupată de pe ecranul monitorului. O setare a monitorului dvs. mărește conținutul filmului, astfel încât să nu puteți vedea marginile cele mai exterioare ale filmului.

R Recall (Reapelare)

Resetează setările VieMode (mode de vizualizare) ale monitorului.

Resolution Notice (Notificare rezoluție)

Notificarea vă informează că rezoluția de vizualizare curentă nu este cea nativă, corectă. Această notificare va apărea în fereastra cu setările afișajului, când configurați rezoluția.

Response Time (Timp de răspuns)

Reglează timpul de răspuns, creând imagini clare, fără dungi, neclarități sau dâre. Un timp de răspuns scurt este perfect pentru majoritatea jocurilor cu grafică intensă și oferă o calitate vizuală uimitoare când vizionați sporturi sau filme de acțiune.

RGB Color Space (Spațiu culoare RGB)

Cel mai comun spațiu de culoare pentru afișaje. Lumina roșie, verde și albastră sunt adăugate împreună pentru a reproduce o gamă largă de culori.

S Saturation (Saturație)

Reglează adâncime de culoare a fiecărei culori (red (roșu), green (verde), blue (albastru), cyan (bleu), magenta (fucsia) și yellow (galben)).

Setup Menu (Meniu configurare)

Reglează setările OSD (afișarea pe ecran). Multe dintre aceste notificări pot activa notificările afișării pe ecran pentru ca utilizatorii să nu fie nevoiți să redeschidă meniul.

Sharpness (Claritate)

Reglează calitatea imaginii monitorului.

V ViewMode (Mod vizualizare)

Caracteristica unică ViewMode de la ViewSonic® pune la dispoziție presetările „Game (Joc)”, „Movie (Film)”, „Web”, „Text” și „Mono (Monocromie)”. Aceste presetări sunt create special pentru a asigura o vizionare optimizată în cazul unor aplicații diverse afișate pe ecran.

Y YUV Color space (Spațiu culoare YUV)

Spațiul de culoare YUV este utilizat pentru prelucrarea imaginilor color și video; luând în considerare proprietățile ochiului uman care permit o lărgime de bandă redusă a componentelor chroma fără distorsiuni perceptuale.

Remedierea problemelor

Această secțiune descrie unele probleme frecvente pe care le puteți întâmpina când utilizați monitorul.

Problemă sau defecțiune	Soluții posibile
Nu există alimentare	<ul style="list-style-type: none">• Asigurați-vă că ați pornit monitorul apăsând pe butonul Power (Alimentare).• Asigurați-vă că ați conectat corect și ferm cablul de alimentare la monitor și la priza electrică.• Conectați un alt dispozitiv electric la priza de alimentare pentru a verifica dacă priza este alimentată cu energie electrică.
Alimentarea este pornită, dar nu apare nici o imagine pe ecran	<ul style="list-style-type: none">• Asigurați-vă că este conectat corect și sigur cablul video care conectează monitorul la computer.• Reglați setările de luminozitate și contrast.• Asigurați-vă că ați selectat sursa corectă de intrare.
Culori greșite sau anormale	<ul style="list-style-type: none">• Dacă lipsesc culori (roșu, verde sau albastru), verificați cablul video pentru a vă asigura că este corect conectat. Pinii slăbiți sau rupți ai conectorului cablului ar putea cauza o conexiune necorespunzătoare.• Conectați monitorul la un alt computer.
Imaginea ecranului este prea deschisă sau întunecată	<ul style="list-style-type: none">• Ajustați setările de luminozitate și contrast folosind meniul OSD.• Resetați monitorul la setările din fabrică.
Imaginea ecranului se taie și iese în afară	<ul style="list-style-type: none">• Asigurați-vă că ați selectat sursa corectă de intrare.• Verificați dacă pinii conectorului cablului video sunt deteriorați sau îndoiți.• Asigurați-vă că este conectat corect și sigur cablul video care conectează monitorul la computer.
Imaginea de pe ecran este neclară	<ul style="list-style-type: none">• Ajustați rezoluția la raportul de aspect corect.• Resetați monitorul la setările din fabrică.
Ecranul nu este centrat corect	<ul style="list-style-type: none">• Reglați comenzile orizontale și verticale prin meniul OSD.• Verificați raportul de aspect.• Resetați monitorul la setările din fabrică.
Ecranul este galben	<ul style="list-style-type: none">• Asigurați-vă că „Filtrul de lumină albastră” este oprit.

Problemă sau defecțiune	Soluții posibile
Meniul OSD nu apare pe ecran/controlarele OSD sunt inaccesibile	<ul style="list-style-type: none"> • Verificați dacă meniul OSD este blocat. • Opriți monitorul, deconectați cablul de alimentare, introduceți-l din nou și apoi porniți monitorul. • Resetați monitorul la setările din fabrică.
Tastele panoului de control nu funcționează	<ul style="list-style-type: none"> • Atingeți o singură tastă la un moment dat. • Reporniți computerul.
Unele meniuri nu pot fi selectate în OSD	<ul style="list-style-type: none"> • Reglați ViewMode sau sursa de intrare. • Resetați monitorul la setările din fabrică.
Nu există ieșire audio	<ul style="list-style-type: none"> • Dacă utilizați set de cască/căști, asigurați-vă că este conectată mufa mini stereo. • Asigurați-vă că volumul nu este dezactivat sau setat la 0. • Verificați setarea de intrare audio.
Monitorul nu se reglează	<ul style="list-style-type: none"> • Asigurați-vă că nu există obstacole în apropiere sau pe monitor și că există distanțe adecvate. • Pentru mai multe informații, consultați "Adjusting the Viewing Angle".
Dispozitivele USB conectate la monitor nu funcționează	<ul style="list-style-type: none"> • Asigurați-vă că ați conectat corect cablul USB. • Încercați un alt port USB (dacă este cazul). • Unele dispozitive USB necesită un curent electric mai mare; conectați dispozitivul direct la computer.
Dispozitivul extern este conectat, dar nu apare nicio imagine pe ecran	<ul style="list-style-type: none"> • Asigurați-vă că alimentarea este pornită • Reglați luminozitatea și contrastul folosind meniul OSD. • Verificați cablul de conectare pentru a vă asigura că acesta este conectat corect și ferm. Pinii slăbiți sau rupți ai conectorului cablului ar putea cauza o conexiune necorespunzătoare.

Întreținere

Măsuri generale de precauție

- Asigurați-vă că monitorul este oprit și cablul de alimentare este deconectat de la priză.
- Nu pulverizați și nu vărsați lichide direct pe ecran sau pe carcasă.
- Manipulați cu atenție monitorul, deoarece un monitor de culoare mai închisă, dacă este zgâriat, poate afișa semne mai clare decât un monitor de culoare mai deschisă.

Curățarea ecranului

- Ștergeți ecranul cu o cârpă curată și uscată, fără scame. Acest lucru elimină praful și alte particule.
- Dacă ecranul nu este curat încă, aplicați o cantitate mică de agent de curățare de sticlă fără alcool și amoniac pe o cârpă curată, moale și fără scame; apoi ștergeți ecranul.

Curățarea carcasei

- Folosiți o cârpă moale și uscată.
- În cazul în care carcasa nu este încă curată, aplicați o cantitate mică de detergent fără amoniac, nealcoolic, slab, neabraziv, pe o cârpă curată, moale și fără scame, apoi ștergeți suprafața.

Mențiuni legale

- ViewSonic® nu recomandă utilizarea agenților de curățare pe bază de amoniac sau alcool pe ecranul sau carcasa afișajului. S-a constatat că unii agenți de curățare chimici pot deteriora ecranul și/sau carcasa afișajului.
- ViewSonic® nu va fi răspunzător pentru daunele care rezultă din utilizarea oricărei substanțe de curățat pe bază de amoniac sau alcool.

Filtrul de lumină albastră și sănătatea ochilor

Filtrul de lumină albastră blochează lumina albastră de energie ridicată, pentru o experiență de vizualizare mai confortabilă.

Când utilizați și vă bucurați de monitor, rețineți următoarele lucruri:

- Vizualizarea ecranelor de calculator pentru perioade lungi de timp poate provoca iritarea ochilor și disconfort. Pentru a reduce aceste efecte, este recomandat să luați pauze periodice de la vizualizare, pentru a permite ochilor să se relaxeze.
- De asemenea, monitorul este compatibil cu funcția Flicker-Free, care reduce sau elimină pâlpâitul, astfel reducând solicitarea ochilor.
- Setarea valorii pentru filtru la valoarea 100 oferă cea mai bună performanță a filtrului de lumină albastră, ceea ce corespunde standardelor pentru certificarea TUV.

Calcularea pauzelor

Când priviți monitorul pentru perioade îndelungate de timp, se recomandă să luați pauze periodice. Se recomandă pauze scurte de cel puțin cinci (5) minute după una (1) sau două (2) ore de vizualizare continuă.

Luarea unor pauze mai scurte și mai frecvente este, în general, mai benefică decât pauzele mai lungi și mai puțin frecvente.

Privirea obiectelor îndepărtate

Când fac pauze, utilizatorii pot reduce solicitarea și uscarea ochilor privind obiecte care se află la îndepărtare.

Exerciții pentru ochi și gât

Exerciții pentru ochi

Exercițiile pentru ochi pot reduce solicitarea ochilor. Rotiți încet ochii la stânga, la dreapta, în sus și în jos. Repetați de câte ori e nevoie.

Exerciții pentru gât

Exercițiile pentru gât pot reduce, de asemenea, solicitarea ochilor. Relaxați-vă brațele și lăsați-le să atârne pe lângă corp, aplecați-vă ușor în față pentru a întinde gâtul, întoarceți capul spre dreapta și spre stânga. Repetați de câte ori e nevoie.

Actualizarea și repararea produsului

Următoarea este o listă de caracteristici hardware disponibile pentru cel puțin 5 ani de la vânzarea produsului.	Se poate îmbunătăți	Reparabil	Înlocuibil
Procesor (procesoare) principal(e) sau SOC	Nu	Nu	Da
Memorie	N/A	N/A	N/A
HDD	N/A	N/A	N/A
Capacitate de legare la rețea fără fir	N/A	N/A	N/A
Placă grafică	N/A	N/A	N/A
Baterie reîncărcabilă	N/A	N/A	N/A
Ansamblu ventilator	N/A	N/A	N/A
Camera	N/A	N/A	N/A
Cititor de amprente	N/A	N/A	N/A
Ansamblu afișaj	Nu	Nu	Da
Tastatură	N/A	N/A	N/A
Sursă internă de alimentare	Nu	Nu	Da

NOTĂ: *N/A = Nu se aplică pentru produs.

Informații de reglementare și despre servicii

Informații privind conformitatea

Această secțiune abordează toate cerințele și declarațiile legate de reglementări. Aplicările corespunzătoare confirmate se referă la etichetele de pe plăcuțele de identificare și marcajele relevante ale unității.

Declarația de conformitate FCC

Acest dispozitiv respectă Partea 15 din Regulamentul FCC. Utilizarea trebuie să respecte următoarele două condiții: (1) acest dispozitiv nu poate provoca interferențe dăunătoare și (2) acest dispozitiv trebuie să accepte orice interferență primită, inclusiv interferențele care pot cauza funcționarea nedorită. Acest echipament a fost testat și respectă limitele pentru un dispozitiv digital de clasa B, în conformitate cu partea 15 a regulamentului FCC.

Aceste limite au rolul de a oferi protecție rezonabilă împotriva interferențelor într-un mediu rezidențial. Acest echipament generează, folosește și poate radia energie de radiofrecvență și dacă nu este instalat și utilizat conform instrucțiunilor, poate provoca interferențe periculoase pentru comunicațiile radio. Cu toate acestea, nu există nici o garanție că nu vor apărea interferențe într-o anumită instalație. Dacă acest echipament cauzează interferențe dăunătoare pentru recepția radio sau de televiziune, care pot fi determinate prin pornirea și oprirea echipamentului, utilizatorul este încurajat să încerce să corecteze interferența prin adoptarea următoarelor măsuri:

- Reorientarea sau re poziționarea antenei de recepție.
- Mărirea distanței dintre echipament și receptor.
- Conectarea echipamentului la o priză de alimentare de pe un circuit diferit de cel la care este conectat receptorul.
- Consultați distribuitorul sau un tehnician radio-TV cu experiență pentru asistență.

Avertizare: Sunteți avertizat(ă) cu privire la faptul că schimbările sau modificările neaprobate în mod expres de partea responsabilă de conformitate ar putea anula autoritatea utilizatorului de a folosi echipamentul.

Declarația Industry Canada

CAN ICES (B) / NMB (B)

Conformitatea CE pentru țările europene



Dispozitivul respectă Directiva EMC 2014/30/UE și Directiva privind tensiunea joasă 2014/35/UE.

Următoarele informații sunt doar pentru statele membre UE:

Marcajul indicat în partea dreaptă este în conformitate cu Directiva privind echipamentele electrice și electronice pentru deșeuri 2012/19/UE (DEEE). Marcajul indică cerința de a NU se elimina echipamentul ca deșeuri municipale nesortate, ci a se utiliza sistemele de returnare și colectare, în conformitate cu legislația locală.



Declarația de conformitate RoHS2

Acest produs a fost proiectat și fabricat în conformitate cu Directiva 2011/65/UE a Parlamentului European și a Consiliului privind restricționarea utilizării anumitor substanțe periculoase în echipamentele electrice și electronice (Directiva RoHS2) și se consideră că respectă concentrația maximă valori emisă de Comitetul european de adaptare tehnică (TAC), după cum urmează:

Substanță	Concentrația maximă propusă	Concentrația reală
Plumb (Pb)	0,1%	< 0,1%
Mercur (Hg)	0,1%	< 0,1%
Cadmium (Cd)	0,01%	< 0,01%
Crom hexavalent (Cr6 ⁺)	0,1%	< 0,1%
Bifenili polibromurați (PBB)	0,1%	< 0,1%
Difenil eter polibromurat (PBDE)	0,1%	< 0,1%
Bis (2-etilhexil) ftalat (DEHP)	0,1%	< 0,1%
Butil benzil ftalat (BBP)	0,1%	< 0,1%
Dibutil ftalat (DBP)	0,1%	< 0,1%
Diisobutil ftalat (DIBP)	0,1%	< 0,1%

Anumite componente ale produselor menționate mai sus sunt exceptate în conformitate cu Anexa III la Directivele RoHS2, astfel cum se menționează mai jos:

- Aliaj de cupru care conține până la 4% plumb în greutate.
- Plumb în aliaje de lipit cu temperatură ridicată de topire (de exemplu, aliaje pe bază de plumb care conțin cel puțin 85% plumb).
- Componente electrice și electronice care conțin plumb în sticlă sau ceramică, altele decât ceramica dielectrică, în condensatoare, de exemplu, dispozitive piezo-electronice sau într-un compus din matrice de sticlă sau ceramică.
- Plumb în ceramica dielectrică din condensatori pentru o tensiune nominală de 125 V c.a. sau 250 V c.c. sau mai mare.

Restricția din India privind substanțele periculoase

Restricție la Declarația privind substanțele periculoase (India). Acest produs respectă „Regulamentul E-deșeurilor din India 2011” și interzice utilizarea plumbului, a mercurului, a cromului hexavalent, a bifenililor polibromurați sau a difenil eterului polibromurat în concentrații mai mari de 0,1% în greutate și 0,01% în greutate pentru cadmiu, excepții prevăzute în Anexa 2 la Regulament.

Eliminarea produsului la sfârșitul duratei de viață

ViewSonic® respectă mediul și se angajează să lucreze și să funcționeze ecologic. Vă mulțumim că luați parte la calcul mai inteligent și mai ecologic. Vizitați site-ul ViewSonic® pentru a afla mai multe.

SUA și Canada:

<https://www.viewsonic.com/us/go-green-with-viewsonic>

Europa:

<https://www.viewsonic.com/eu/environmental-social-governance/recycle>

Taiwan:

<https://recycle.moenv.gov.tw/>

Notă pentru utilizatorii din UE: dacă întâmpinați probleme de siguranță sau dacă acest produs provoacă accidente, contactați-ne:

ViewSonic Europe Limited



Haaksbergweg 75
1101 BR Amsterdam
Netherlands



+31 (0) 650608655



EPREL@viewsoniceurope.com



<https://www.viewsonic.com/eu/>



Say hello to a more sustainable product

IT products are associated with a wide range of sustainability risks throughout their life cycle. Human rights violations are common in the factories. Harmful substances are used both in products and their manufacture. Products can often have a short lifespan because of poor ergonomics, low quality and when they are not able to be repaired or upgraded.

This product is a better choice . It meets all the criteria in TCO Certified, the world's most comprehensive sustainability certification for IT products. Thank you for making a responsible product choice, that help drive progress towards a more sustainable future!

Criteria in TCO Certified have a life-cycle perspective and balance environmental and social responsibility. Conformity is verified by independent and approved verifiers that specialize in IT products, social responsibility or other sustainability issues. Verification is done both before and after the certificate is issued, covering the entire validity period. The process also includes ensuring that corrective actions are implemented in all cases of factory non-conformities. And last but not least, to make sure that the certification and independent verification is accurate, both TCO Certified and the verifiers are reviewed regularly.

Want to know more?

Read information about TCO Certified, full criteria documents, news and updates at tcocertified.com. On the website you'll also find our Product Finder, which presents a complete, searchable listing of certified products.

Drepturi de autor

Copyright© ViewSonic® Corporation, 2024. Toate drepturile rezervate.

Macintosh și Power Macintosh sunt mărci comerciale înregistrate ale Apple Inc.

Microsoft, Windows și sigla Windows sunt mărci înregistrate ale Microsoft Corporation din Statele Unite ale Americii și alte țări.

ViewSonic® și sigla cu cele trei păsări sunt mărci comerciale înregistrate ale ViewSonic® Corporation.

VESA este marcă înregistrată a Video Electronics Standards Association. DPMS, DisplayPort și DDC sunt mărci comerciale ale VESA.

Precizări juridice: Societatea ViewSonic® nu este răspunzătoare pentru erorile sau omisiunile tehnice sau editoriale conținute în acest document; nici pentru daunele accidentale sau consecutive rezultate din furnizarea acestui material sau a performanței sau utilizării acestui produs.

În scopul îmbunătățirii continue a produselor, Societatea ViewSonic® își rezervă dreptul de a modifica specificațiile produsului fără notificare prealabilă. Informațiile din acest document pot fi modificate, fără notificare.

Nici o parte a acestui document nu poate fi copiată, reprodusă sau transmisă prin orice mijloace, în orice scop, fără permisiunea scrisă prealabilă din partea Societății ViewSonic®.

Serviciu Clienți

Pentru asistență tehnică sau service pentru produse, consultați tabelul de mai jos sau contactați distribuitorul.

NOTĂ: Veți avea nevoie de numărul de serie al produsului, care este amplasată pe partea din spate a monitorului, lângă porturile I/E.

Țara/Regiunea	Website	Țara/Regiunea	Website
Asia Pacific și Africa			
Australia	www.viewsonic.com/au/	Bangladesh	www.viewsonic.com/bd/
中国 (China)	www.viewsonic.com.cn	香港 (繁體中文)	www.viewsonic.com/hk/
Hong Kong (English)	www.viewsonic.com/hk-en/	India	www.viewsonic.com/in/
Indonesia	www.viewsonic.com/id/	Israel	www.viewsonic.com/il/
日本 (Japan)	www.viewsonic.com/jp/	Korea	www.viewsonic.com/kr/
Malaysia	www.viewsonic.com/my/	Middle East	www.viewsonic.com/me/
Myanmar	www.viewsonic.com/mm/	Nepal	www.viewsonic.com/np/
New Zealand	www.viewsonic.com/nz/	Pakistan	www.viewsonic.com/pk/
Philippines	www.viewsonic.com/ph/	Singapore	www.viewsonic.com/sg/
臺灣 (Taiwan)	www.viewsonic.com/tw/	ประเทศไทย	www.viewsonic.com/th/
Việt Nam	www.viewsonic.com/vn/	South Africa & Mauritius	www.viewsonic.com/za/
Americi			
United States	www.viewsonic.com/us	Canada	www.viewsonic.com/us
Latin America	www.viewsonic.com/la		
Europa			
Europe	www.viewsonic.com/eu/	France	www.viewsonic.com/fr/
Deutschland	www.viewsonic.com/de/	Қазақстан	www.viewsonic.com/kz/
Россия	www.viewsonic.com/ru/	España	www.viewsonic.com/es/
Türkiye	www.viewsonic.com/tr/	Україна	www.viewsonic.com/ua/
United Kingdom	www.viewsonic.com/uk/		

Garanție limitată

Afișaj ViewSonic®

Ce acoperă garanția:

ViewSonic® garantează că produsele sale nu prezintă defecte de material și de manoperă în timpul perioadei de garanție. Dacă un produs se dovedește a fi defect în ceea ce privește materialele sau execuția în timpul perioadei de garanție, ViewSonic® va repara sau înlocui produsul cu un produs similar, ca unică alegere a sa și ca unic remediu. Produsul sau piesele de schimb pot include componente restaurate sau recondiționate. Unitatea sau piesele sau componentele de reparare sau înlocuire vor fi acoperite de pe timpul duratei rămase din garanția inițială limitată a clientului, iar perioada de garanție nu va fi prelungită. ViewSonic® nu oferă nicio garanție pentru software-ul terților, indiferent dacă este inclus împreună cu produsul sau instalat de client, instalarea oricărei componente sau piese hardware neautorizate (de exemplu, lămpi de proiector). (Consultați: secțiunea „Ce nu acoperă garanția”).

Cât timp este în vigoare garanția:

Afișajele ViewSonic sunt garantate pe o perioadă cuprinsă între 1 și 3 ani, în funcție de țara de unde ați achiziționat produsul. Garanția acoperă toate componentele, inclusiv sursa de lumină și manopera, de la data achiziționării produsului de către primul consumator.

Pe cine protejează garanția:

Această garanție este valabilă numai pentru primul cumpărător.

Ce nu acoperă garanția:

- Orice produs al cărui număr de serie a fost defectat, modificat sau eliminat.
- Daune, deteriorări sau defecțiuni rezultate din:
 - » Accident, utilizare incorectă, neglijență, incendiu, apă, fulgere sau alte acte ale naturii, modificări neautorizate ale produselor sau nerespectarea instrucțiunilor furnizate împreună cu produsul.
 - » Reparații sau încercări de reparații de către orice persoană neautorizată de ViewSonic®.
 - » Deteriorarea sau pierderea oricăror programe, date sau medii de stocare amovibile.
 - » Uzura normală.
 - » Eliminarea sau instalarea produsului.

- Pierderi de software sau date care apar în timpul reparării sau înlocuirii.
- Orice deteriorare a produsului datorată transportului.
- Cauze externe produsului, cum ar fi fluctuațiile sau defecțiunile de energie electrică.
- Utilizarea de materiale sau componente care nu corespund specificațiilor ViewSonic.
- Nerespectarea de către proprietar a unei întrețineri periodice a produsului, așa cum se menționează în Ghidul utilizatorului.
- Orice altă cauză care nu se referă la un defect al produsului.
- Deteriorarea cauzată de imagini statice (imobile) afișate pentru perioade lungi de timp (denumite și imagini de ardere).
- Software - orice software terț inclus cu produsul sau instalat de client.
- Hardware/accesorii/piese/componente - Instalarea oricăror echipamente, accesorii, componente sau piese consumabile neautorizate (de exemplu, lămpi pentru proiector).
- Deteriorarea sau abuzul stratului de acoperire de pe suprafața ecranului prin curățare necorespunzătoare, așa cum este descris în Ghidul utilizatorului produsului.
- Taxele pentru eliminarea, montarea și configurarea, inclusiv montarea pe perete a produsului.

Cum puteți obține servicii:

- Pentru informații despre acordarea de service în garanție, contactați asistența pentru clienți ViewSonic® (consultați pagina „Serviciul de relații clienți”). Va trebui să furnizați numărul de serie al produsului dvs.
- Pentru a obține service în garanție, vi se va cere să furnizați: (a) Bonul original de vânzare, (b) numele dvs., (c) adresa dvs., (d) o descriere a problemei și (e) numărul de serie al produsului.
- Luați sau expediați produsul, pregătit de transport, în containerul original, către un centru de service autorizat de către ViewSonic® sau la ViewSonic®.
- Pentru informații suplimentare sau numele celui mai apropiat centru de service ViewSonic®, contactați ViewSonic®.

Limitarea garanțiilor implicite:

Nu există garanții, exprese sau implicite, care se extind dincolo de descrierea conținută aici, incluzând garanția implicită de vandabilitate și adecvare pentru un anumit scop.

Excluderea daunelor:

Răspunderea ViewSonic este limitată la costul reparării sau înlocuirii produsului. ViewSonic® nu este responsabilă pentru:

- Deteriorarea altor bunuri cauzate de defecte ale produsului, daune datorate inconvenienței, incapacitatea utilizării produsului, pierderea timpului, pierderea profitului, pierderea oportunităților de afaceri, pierderea fondului comercial, interferența cu relațiile de afaceri sau alte pierderi comerciale, chiar dacă este informată cu privire la posibilitatea unor astfel de daune.
- Orice alte daune, fie incidentale, consecutive sau altele.
- Orice reclamație împotriva clientului de către orice altă parte.
- Reparații sau încercări de reparații de către orice persoană neautorizată de ViewSonic®.

Efectul legilor de stat:

Această garanție vă oferă drepturi legale specifice și puteți avea și alte drepturi, care variază de la un stat la altul. Unele state nu permit limitări ale garanțiilor implicite și/sau nu permit excluderea daunelor accidentale sau consecutive, astfel încât limitările și excluderile de mai sus pot să nu vi se aplice.

Vânzări în afara SUA și Canada:

Pentru informații despre garanție și pentru service pentru produsele ViewSonic® vândute în afara SUA și Canada, contactați ViewSonic® sau distribuitorul local ViewSonic®.

Perioada de garanție pentru acest produs în China continentală (Hong Kong, Macao și Taiwan sunt excluse) este supusă termenilor și condițiilor din cardul de garanție întreținere.

Pentru utilizatorii din Europa și Rusia, detalii complete despre garanție pot fi găsite la adresa: <http://www.viewsonic.com/eu/> sub „Informații despre asistență/garanție”.



ViewSonic®