

VG3457CV

Skjerm

Brukerveiledning

Modellnr. VS19892
PN: VG3457CV

Takk for at du valgte ViewSonic®

Som en verdensledende leverandør av visuelle løsninger er ViewSonic® dedikert til å overgå verdens forventninger til teknologisk evolusjon, innovasjon og enkelhet. Hos ViewSonic® tror vi på at våre produkter har potensial til å skape en positiv innvirkning på verden, og vi er sikre på at ViewSonic®-produktet du har valgt, vil tjene deg godt.

Takk igjen for at du valgte ViewSonic®!

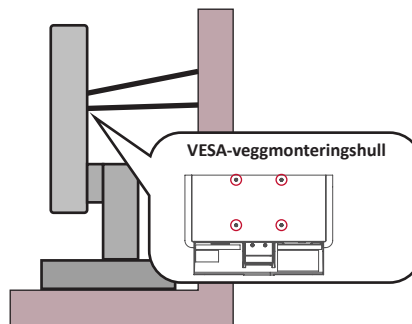
Sikkerhetsforholdsregler

- Les følgende Sikkerhetsforholdsregler før du begynner å bruke enheten.
- Behold denne brukerveiledningen på et trygt sted for fremtidig referanse.
- Les alle advarsler, og følg alle instruksjoner.
- Sitt minst 18" (45 cm) fra enheten.
- La det være minst 4" (10 cm) klaring rundt enheten for å sikre god ventilasjon.
- Når du flytter enheten, må du være forsiktig så du ikke mister eller dunker enheten mot noe.
- Bruk alltid skap eller stativer eller installasjonsmetoder som anbefales av produsenten til skjermen.
- Bruk alltid møbler som støtter skjermen trygt.
- Sørg alltid for at skjermen ikke henger over kanten til møblet det står på.
- Ikke plasser skjermen på et sted der det kan komme barn.
- Lær alltid barna om farene ved å klatre på møbler for å nå skjermen eller tilhørende utstyr.
- Ledninger og kabler som er koblet til skjermen, skal legges og ordnes slik at de ikke kan snubles over, trekkes i eller dras i.
- Vær forsiktig når du fjerner bakdekselet på skjermen. Skjermen inneholder deler med høy spenning.
- Ikke bruk enheten i nærheten av vann. For å redusere faren for brann eller elektrisk støt skal enheten ikke utsettes for fukt.
- Ikke utsett enheten for direkte sollys eller andre vedvarende varmekilder. Ikke monter i nærheten av varmekilder som for eksempel radiatorer, varmeventiler, varmeovner eller andre enheter (inkludert forsterkere) som kan øke temperaturen til enheten til farlige nivå.
- Bruk en myk, tørr klut til å rengjøre det eksterne kabinettet. Du finner mer informasjon i delen «Vedlikehold» i denne håndboken.
- Unngå å berøre skjermen, da det kan komme olje på den hvis du berører den.
- Ikke berør overflaten til skjermen med skarpe eller harde gjenstander, da det kan skade skjermen.
- Ikke plasser skjermen på et ustabilt sted.
- Ikke plasser skjermen på høye møbler (som en skap eller bokhyller) uten at både møbelet og skjermen festes til en egnet støtte.
- Ikke plasser skjermen på en duk, og ikke legg andre materialer mellom produktet og møblet det står på.

- Plasser enheten på et godt ventilert område. Ikke plasser noe på enheten som hindrer varmeavledning.
- Ikke legg tunge gjenstander på enheten eller tilkoblingskablene.
- Ikke plasser gjenstander som kan friste barn til å klatre, for eksempel leker og fjernkontroller, oppå skjermen eller møblet den står på.
- Hvis det kommer røyk, en unormal støy eller en merkelig lukt, må du umiddelbart slå av enheten og ringe forhandleren eller ViewSonic®. Det er farlig å fortsette å bruke enheten.
- Ikke forsøk å omgå sikkerhetsfunksjonen til et polarisert eller jordet støpsel. Enkelte land bruker polariserte støpsler der stiftene har forskjellig bredde. Et jordet støpsel har to pinner og i tillegg jordingskontakt. Den brede pinnen eller jordingskontakten er der for din sikkerhet. Hvis støpselet ikke passer inn i stikkontakten, må du skaffe en adapter og ikke forsøke å tvinge støpselet inn i stikkontakten.
- Kontroller bygningens elektriske installasjon. Systemet skal ha en strømbryter klassifisert til 120/240 V, 20 A.
- Når du kobler til et stikkontakt, må du IKKE omgå jordingen. Sørg for at jordingstenger ALDRI FJERNES.
- Pass på at strømledningen ikke kan bli tråkket på eller komme i klemme, særlig ved støpselet og der ledningen kommer ut av utstyret. Sørg for at stikkontakten er i nærheten av utstyret slik at den er lett tilgjengelig.
- Bruk kun ekstrautstyr/tilbehør som er spesifisert av produsenten.
- Ved bruk av en vogn må det utvises varsomhet når apparatet og vognen flyttes for å unngå velt og personskade.
- Ta støpselet ut av stikkontakten dersom enheten ikke skal brukes over en lengre periode.
- Overlat alt reparasjonsarbeid til kvalifisert servicepersonell. Det er nødvendig med service når enheten har skadet på en eller annen måte: hvis strømforsyningsledningen eller støpslet er skadet, hvis væske søles på eller gjenstander faller inn i enheten, hvis enheten utsettes for regn eller fuktighet, hvis enheten ikke fungerer normalt eller har blitt sluppet.
- Ved bruk av øre-/hodetelefoner, må du justere lydstyrken til et passende nivå, ellers kan det oppstå hørselsskade.

- Stabilitetsfare: Skjermen kan falle ned og forårsake alvorlig personskade eller død. For å unngå personskade må skjermen festes godt til gulv/vegg i samsvar med installasjonsinstruksjonene.
- Skjermen kan festes til en vegg eller fast gjenstand med ledning eller annen festeanordning for å bidra til å støtte vekten til skjermen og forhindre at den faller over.

Hullmønster (B x H)	Grensesnittmatte (B x H x D)	Mattehull	Skruespesifikasjon	mengde
100 x 100 mm	I/A	Ø 5 mm	M4 x 10 mm	4 skruer



MERKNAD:

- Festeanordning/ledning skal kunne tåle 100 N kraft.
- Sørg for at ledningen er rett og at eventuell slakk fjernes. Baksiden på festeanordningen skal vende mot veggen for å sikre at den ikke kan vippe under ytre kraft.
- Sørg for at skjermen ikke vipper under ytre kraft uansett høyden eller rotasjonsvinkelen til festeanordningen.
- Hvis skjermen skal flyttes, er det viktig å huske forholdsreglene over.

Innhold

Sikkerhetsforholdsregler	3
Innledning	9
Innholdet i pakken	9
Produktoversikt	10
I/U-porter	10
Førstegangsoppsett	11
Montere stativet	11
Fjerne stativet og montere skjermen	13
Bruke sikkerhetssporet	15
Koble til	16
Koblet til strøm	16
Display-tilkobling	17
HDMI	17
DisplayPort	18
Type C	19
USB-tilkobling	20
Bruke USB-portene	21
Ethernet-tilkobling	22
Koble til lyd	23

Bruke skjermen	24
Justere visningsvinkelen	24
Høydejustering	24
Svingevinkeljustering	25
Vippevinkeljustering	26
Slå enheten på/av	27
Bruke webkameraet	28
Dekke til og avdekke webkameraet (Personvernmodus)	28
Bruke skjermens webkamera for Windows Hello	28
Vippe webkameraet	29
Bruke kontrollpanelknappene	30
ViewMode (Visningsmodus)	30
LED Fill Light (LED-lys)	31
Speaker Mute (Demp høyttaler)	31
Microphone Mute (Demp mikrofon)	31
Main Settings (Hovedinnstillinger)	31
Hurtigknapper	32
Konfigurere innstillinger	34
Generell bruk	34
Skjermmenytre	37
Menu Options (Menyvalg)	42

Vedlegg	50
Spesifikasjoner.....	50
Ordliste	53
Feilsøking.....	58
Vedlikehold.....	60
Generelle forholdsregler	60
Rengjøre skjermen	60
Rengjøre kabinettet	60
Ansvarsfraskrivelse.....	60
Blålysfilter og øyehelse.....	61
Beregne pauser	61
Se på fjerne gjenstander	61
Øye- og nakkeøvelser.....	61
Produktoppgradering og reparerbarhet.....	62
Regulatorisk og serviceinformasjon	63
Samsvarsinformasjon	63
FCC-samsvarserklæring	63
Industry Canada-erklæring.....	63
CE-samsvar for europeiske land.....	63
Deklarasjon av RoHS2-samsvar	64
Begrensning av farlige stoffer i India.....	65
Avhending av produktet ved slutten av produktlivet.....	65
TCO Sertifisert	66
Informasjon om opphavsrett.....	67
Kundeservice	68
Begrenset garanti	69

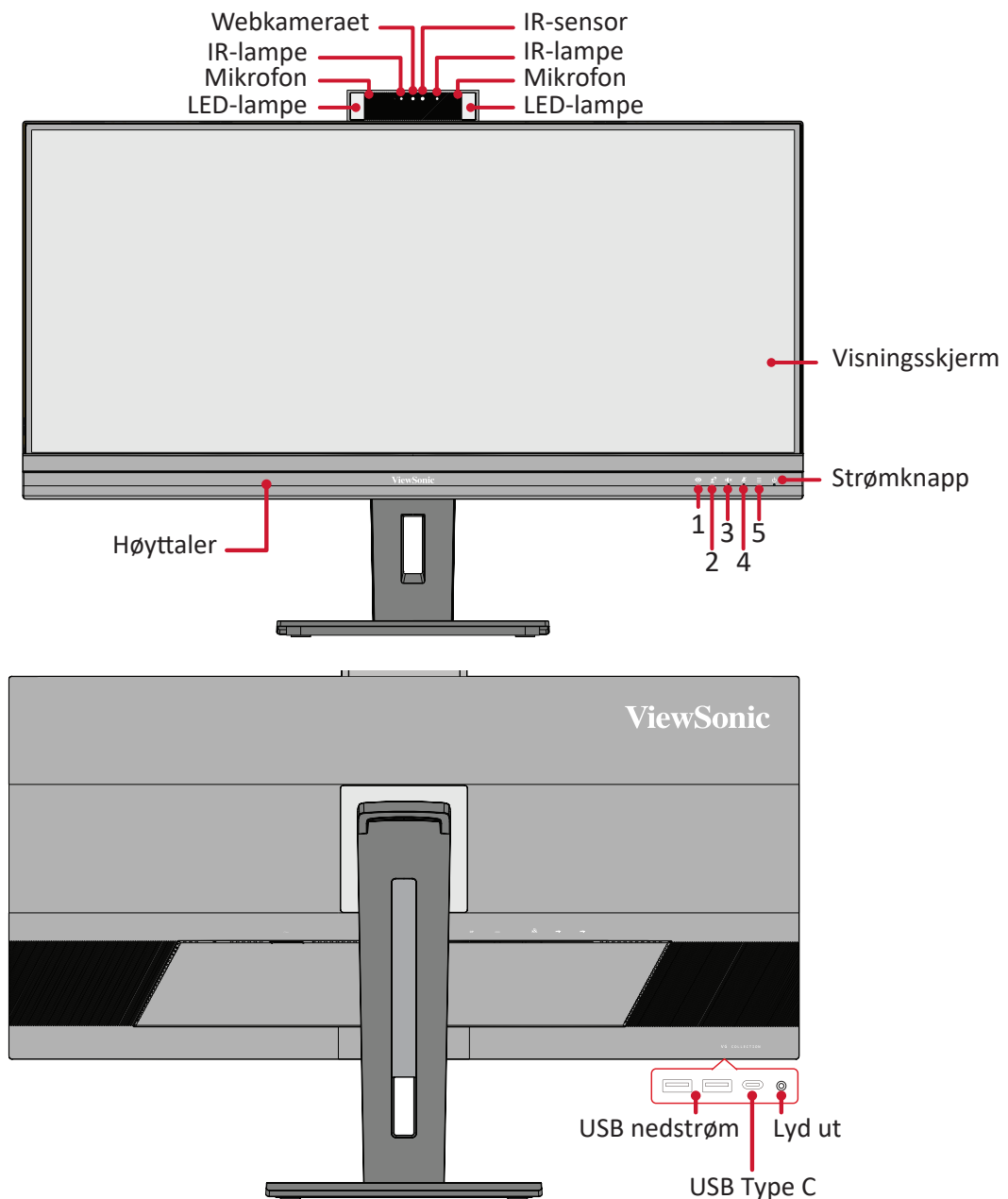
Innledning

Innholdet i pakken

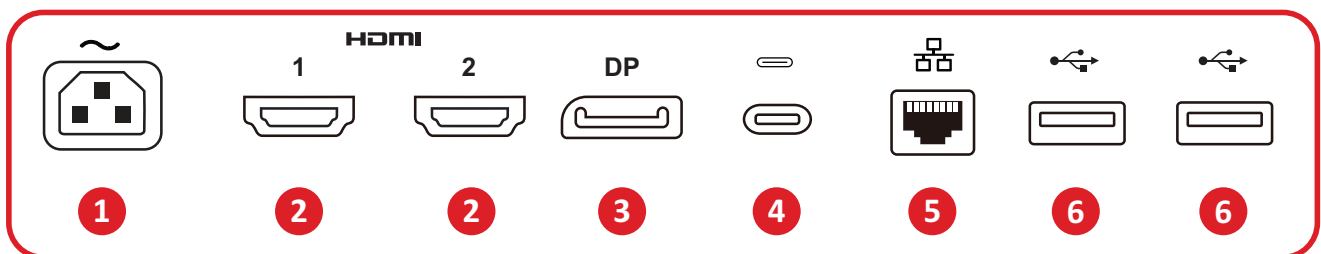
- Skjerm
- Strømledning
- Videokabel
- USB 2-i-1-kabel
- Hurtigstartveiledning

MERKNAD: Kabler som følger med i pakken kan variere avhengig av landet du er i. Ta kontakt med din lokale forhandler for mer informasjon.

Produktoversikt



I/U-porter



1. AC IN

2. HDMI

3. DisplayPort

4. USB Type C

5. LAN

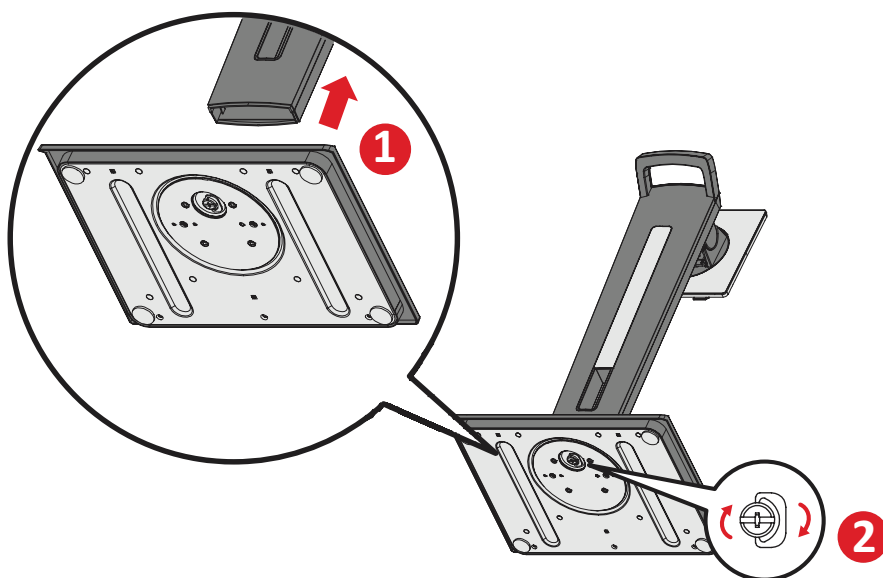
6. USB Downstream

MERKNAD: For mer informasjon om knappene 1/2/3/4/5 og funksjoner kan du se «Hurtigknapper».

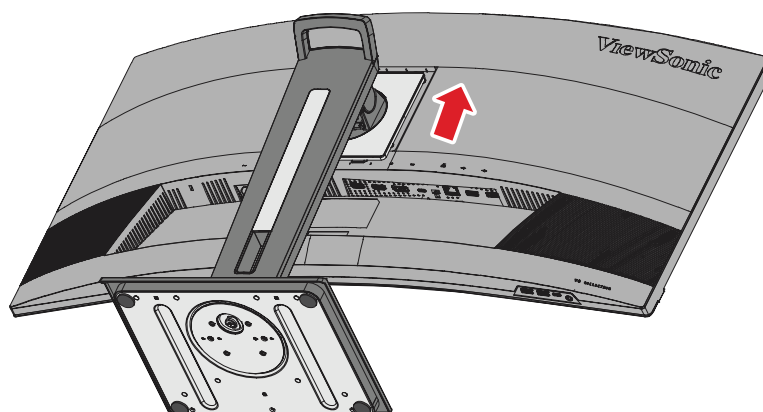
Førstegangsoppsett

Montere stativet

1. Legg esken på en flat, stabil overflate, og åpne frontklaffen på esken for å se innholdet. Fjern den øvre skuffen.
2. Fjern skjermstativets base og hals. Sett de to (2) punktene på basen til skjermstativet på linje med halsen til skjermstativet, og koble til.
3. Bruk skruen i skjermstativbasen til å feste til skjermstativnakken.

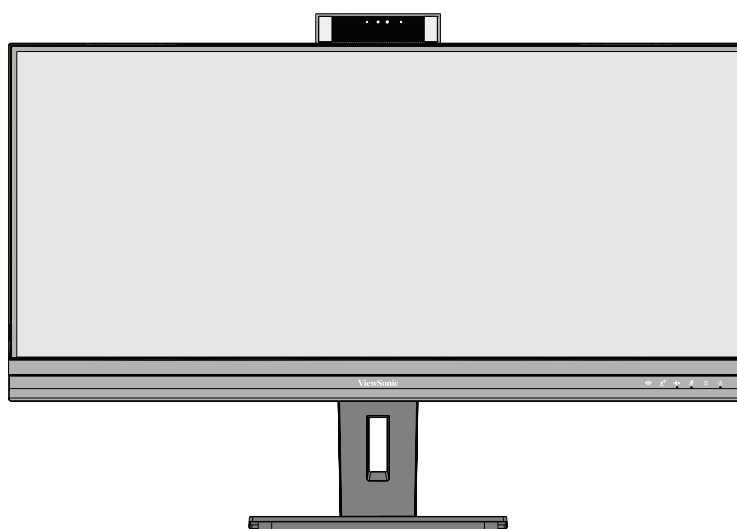


4. Juster og skyv de øvre krokene på skjermstativet inn i stativmonteringssporene som vist på illustrasjonen nedenfor:



MERKNAD: Sørg for at stativet står støtt og at hurtigutløsningsfliken klikker godt på plass.

5. Løft enheten med håndtaket ut av esken til oppreist posisjon på et flatt og stabilt underlag.



MERKNAD: Plasser alltid enheten på et flatt og stabilt underlag. Dersom ikke dette gjøres, kan det føre til at enheten faller og at enheten skades og/eller at det forekommer personskaade.

Fjerne stativet og montere skjermen

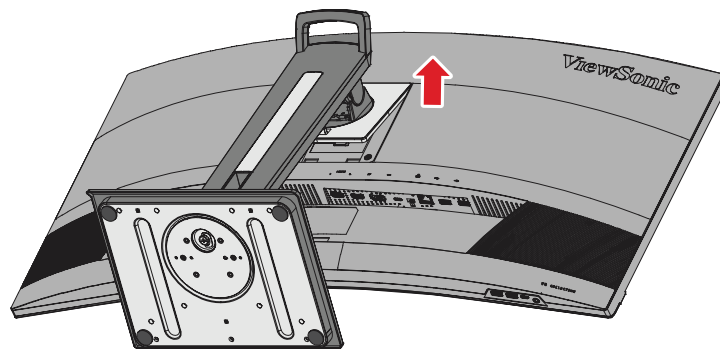
Se tabellen nedenfor for standardmålene for veggmonteringssettene.

MERKNAD: Bruk kun UL-sertifisert veggmonteringssett/-brakett. Du kan få tak i et veggmonteringssett eller en høydejusteringsbase ved å kontakte ViewSonic® eller din lokale forhandler.

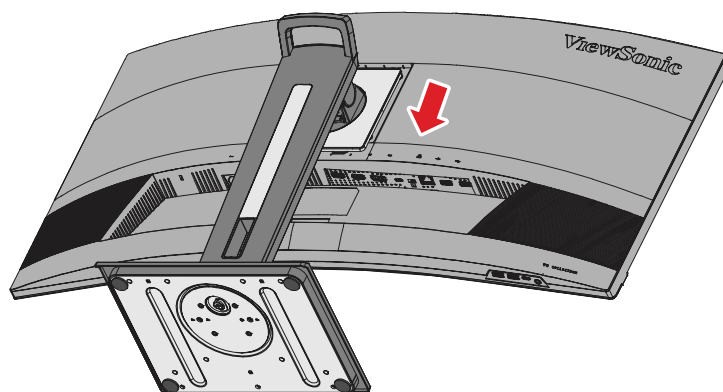
Maksimal belastning	Hullmønster (B x H)	Grensesnittmatte (B x H x D)	Mattehull	Skruespesifikasjon	mengde
14 kg	100 x 100 mm	I/A	Ø 5 mm	M4 x 10 mm	4 skruer

MERKNAD: Veggmonteringssett selges separat.

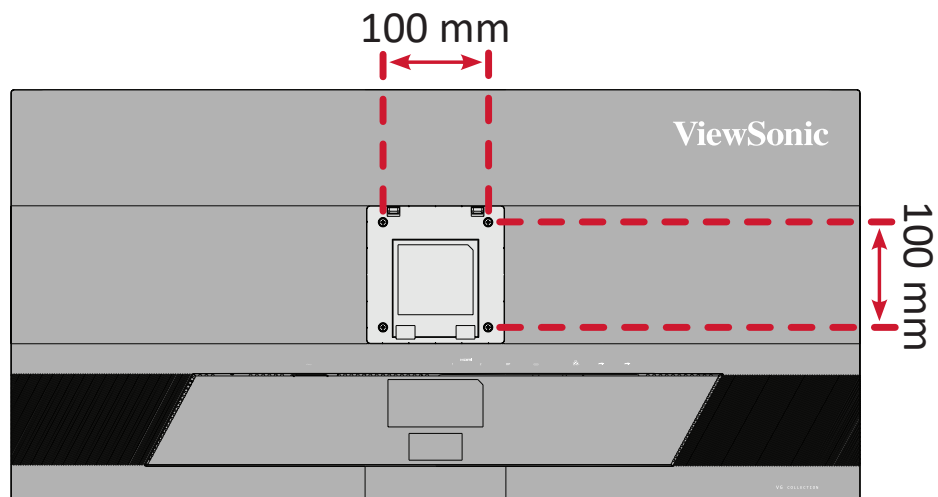
1. Slå av enheten og koble fra alle kabler.
2. Plasser enheten på en flat stabil overflate, med toppen ned.
3. Trykk og hold hurtigutløsningsfliken og løft forsiktig opp stativet.



4. Trekk litt ned for å løsne krokene, og ta av stativet.



5. Fest monteringsbraketten på VESA-monteringshullene bak på skjermen. Fest deretter med fire (4) skruer (M4 x 10 mm).



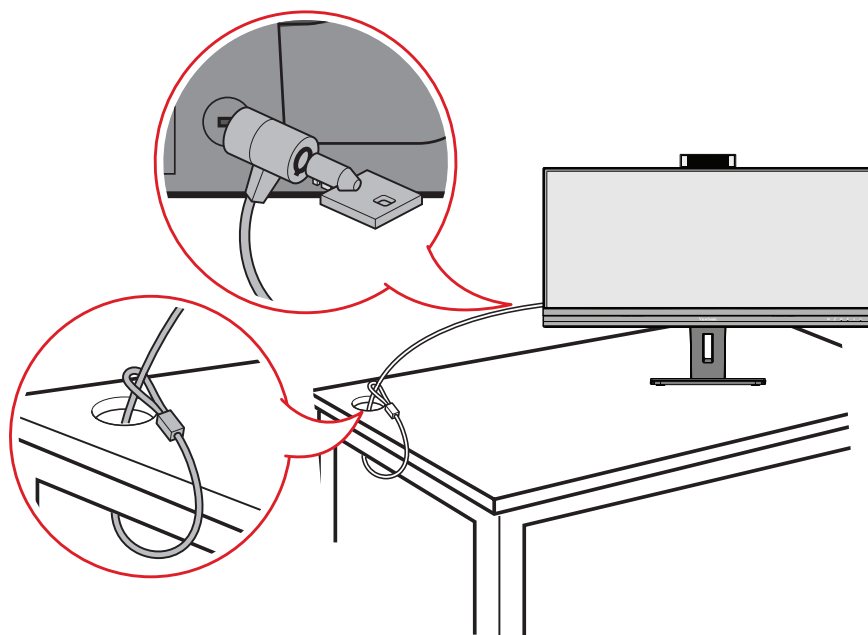
6. Følg instruksjonene som følger med veggmonteringssettet for å montere skjermen på veggen.

Bruke sikkerhetssporet

For å hindre at enheten blir stjålet bør du bruke en sikkerhetssporlåsesenhet for å feste enheten til en fast gjenstand.

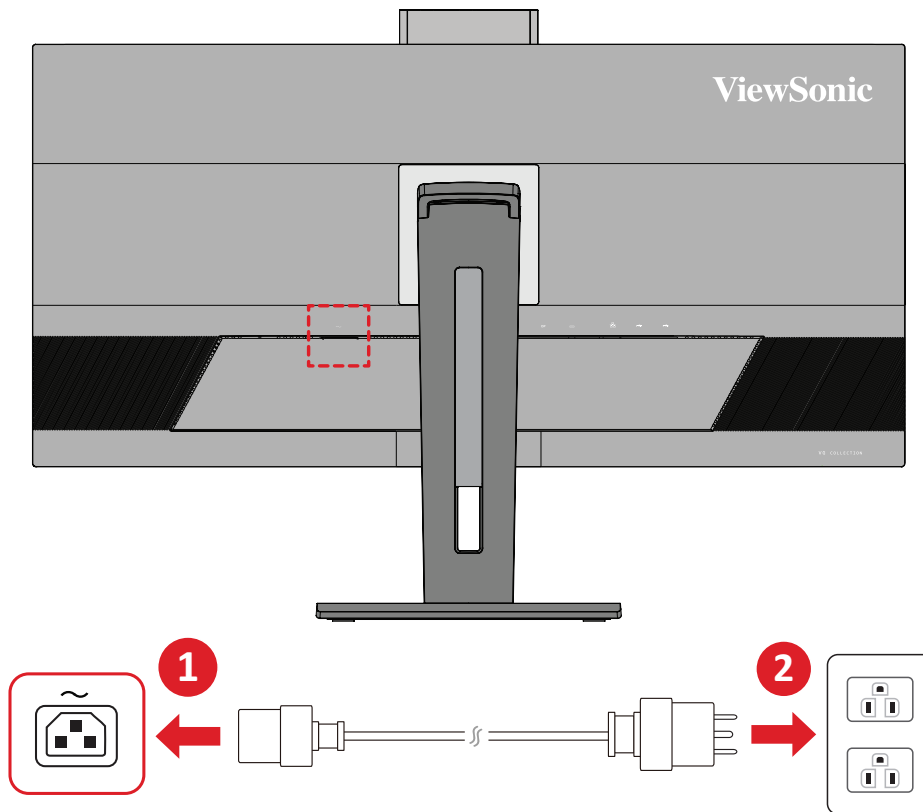
Skjermen kan også festes til en vegg eller fast gjenstand med sikkerhetskabel for å bidra til å støtte vekten til skjermen og forhindre at den faller over.

Nedenfor er et eksempel på hvordan man setter opp en sikkerhetssporlåseenhet på et bord.



Koble til

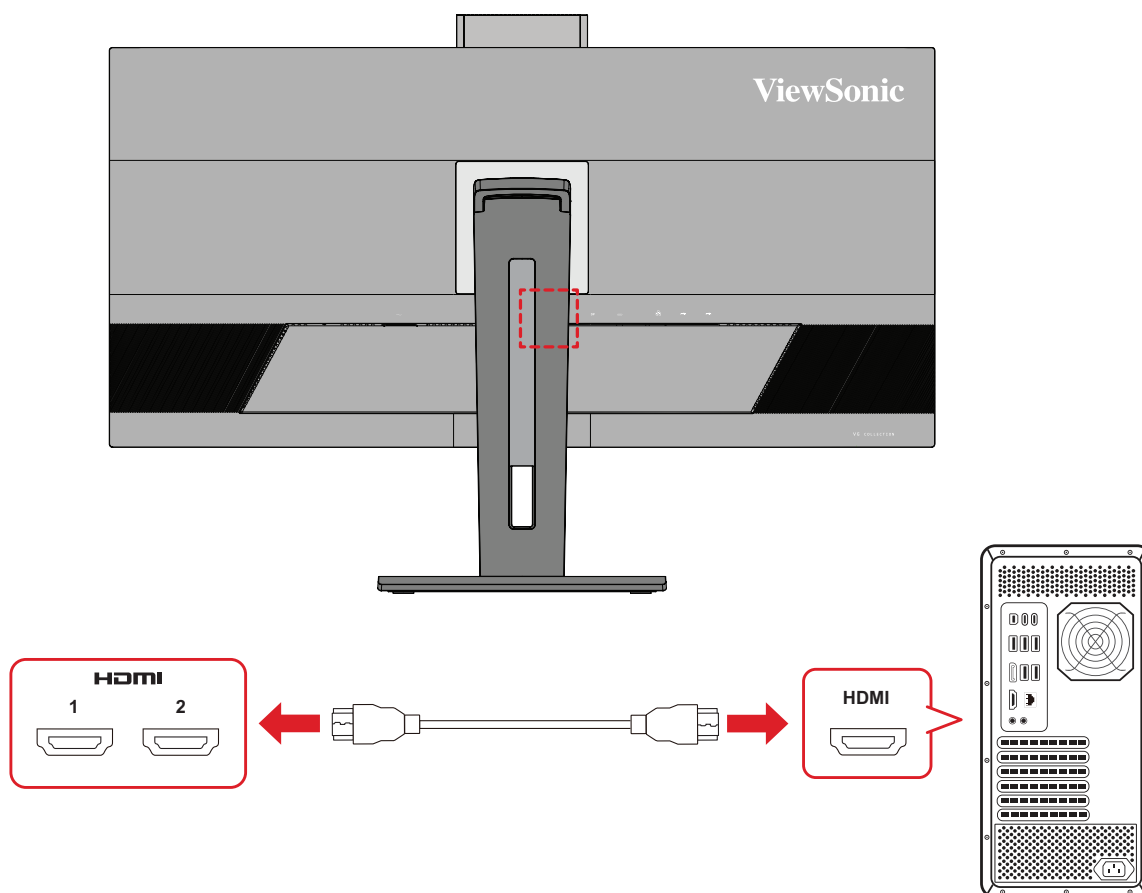
Koblet til strøm



1. Koble strømledningen til AC IN-kontakten på baksiden av enheten.
2. Koble støpselet til en stikkontakt.

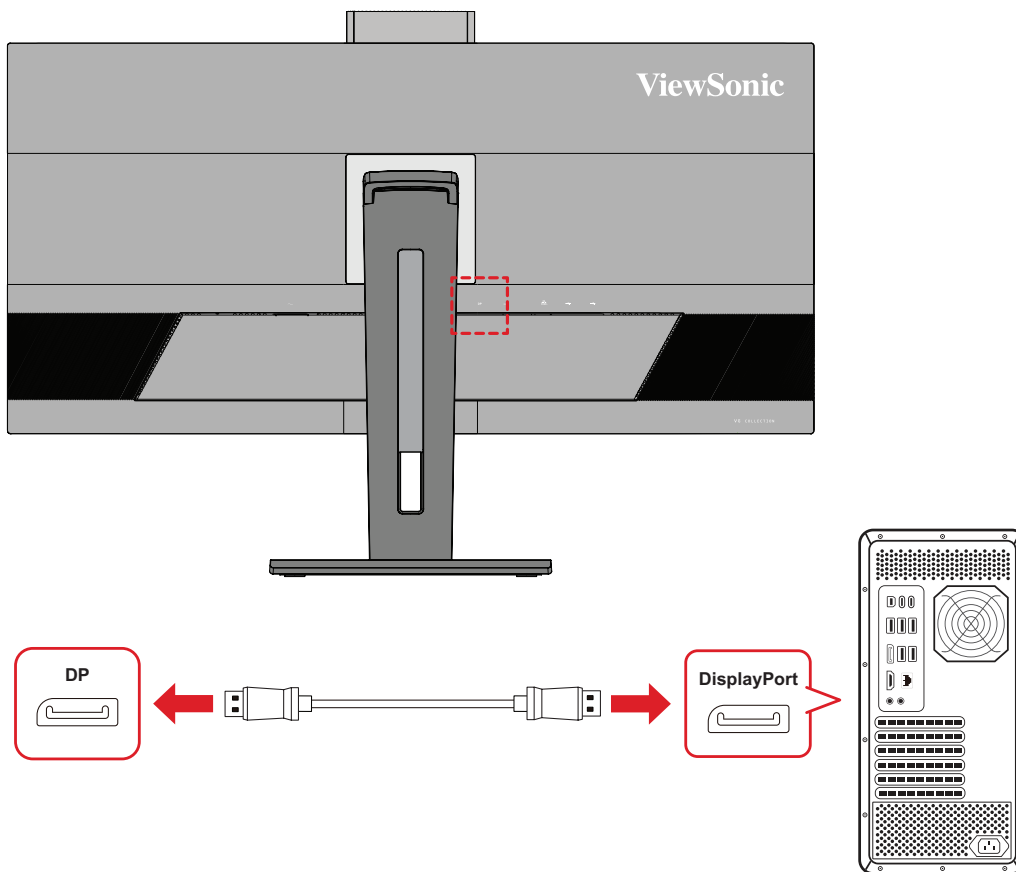
Display-tilkobling

HDMI



1. Koble den ene enden av en HDMI-kabel til HDMI-porten på skjermen.
2. Koble den andre enden av kabelen til HDMI-porten på datamaskinen.

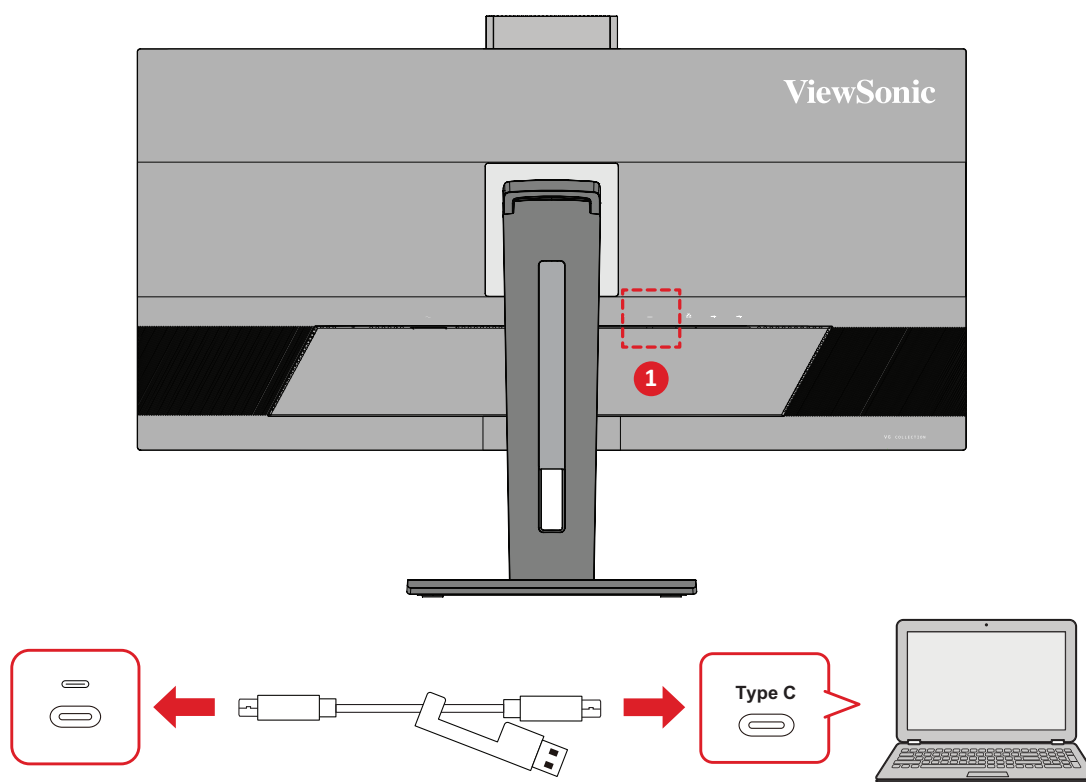
DisplayPort



1. Koble den ene enden av en DisplayPort-kabel til DisplayPort-en.
2. Koble deretter den andre enden av kabelen til DisplayPort- eller mini DP-porten på datamaskinen.

MERKNAD: For å koble skjermen til en Thunderbolt-port (v. 1 og 2) på en Mac kobler du mini DP-enden av «Mini DP til DisplayPort-kabelen» til Thunderbolt-utgangen på Mac-en. Koble deretter den andre enden av kabelen til DisplayPort-en på skjermen.

Type C



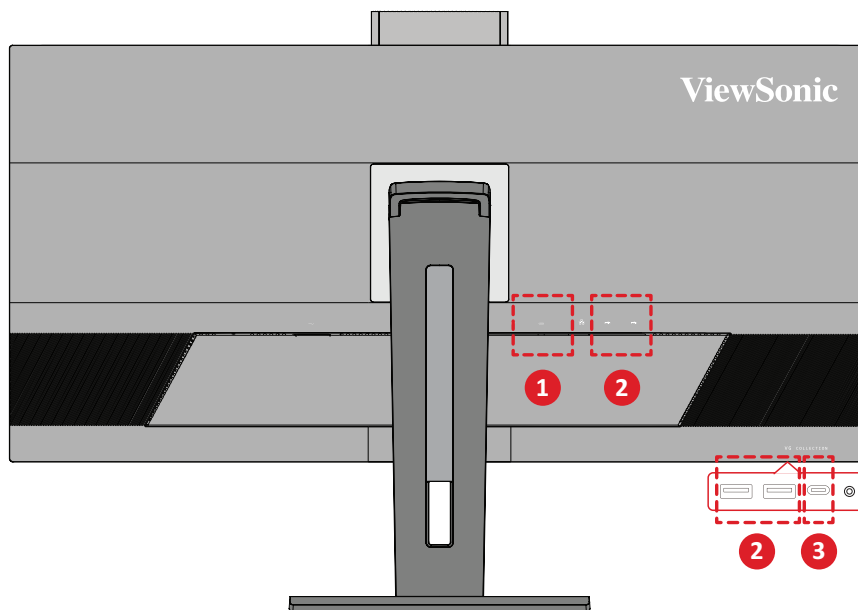
1. Koble den ene enden av en USB Type C-kabel til den bakre oppstrøms USB Type C-porten (**1**) på skjermen.
2. Koble den andre enden av kabelen til USB-porten med alle funksjoner på datamaskinen.

MERKNAD:

- Ved bruk av videoutgang må du sørge for at USB Type C-utgangsenheten (f.eks. bærbar PC) og kabelen støtter overføring av videosignal.
- Når man bruker Type-C som videosignalingangskilde, bør man koble fra DisplayPort- og HDMI-signalene for å unngå forvirring i lydutgangen.

USB-tilkobling

Skjermen støtter to typer USB-porter: oppstrøms og nedstrøms. Følg disse retningslinjene når du kobler til.



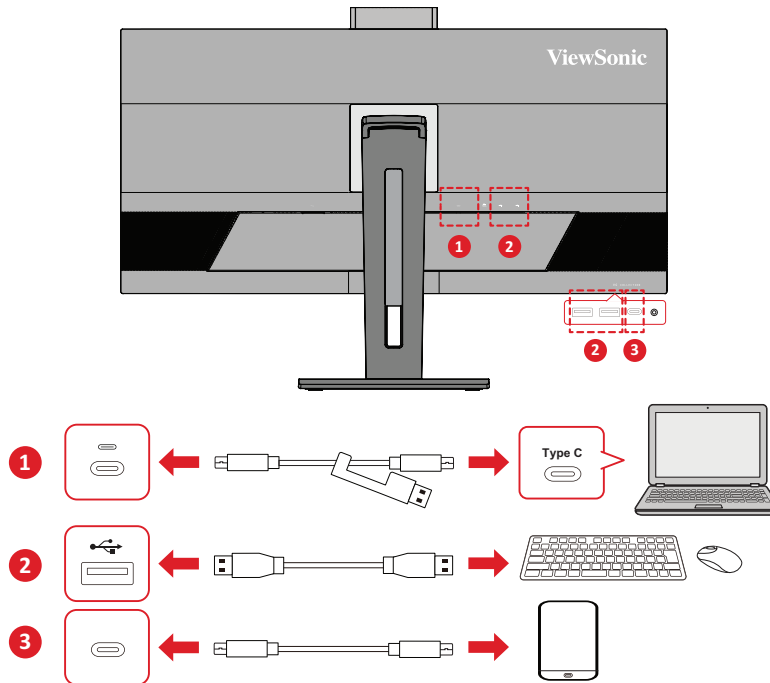
USB-type	Tilkoblingstype	Beskrivelse
1	Oppstrøm	Type C
		Fullverdig port: overfører data, lyd, video og strøm. Støtter 5 V/3 A, 9 V/3 A, 12 V/3 A, 15 V/3 A, 20 V/4,9 A (LPS) lading.
2	Nedstrøm	Type A
		For utstyrsenheter (f.eks. lagringsenheter, tastatur, mus osv.). Støtter: 5 V / 2,1 A lading og BC 1.2.
3	Nedstrøm	Type C
		For utstyrsenheter (f.eks. lagringsenheter, tastatur, mus osv.). Støtter 5 V/3 A lading.

MERKNAD:

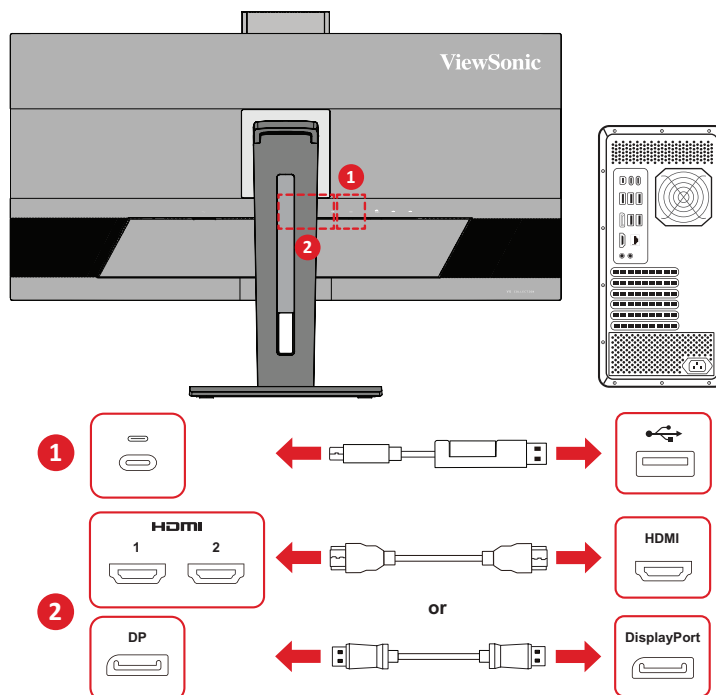
- Ved bruk av videoutgang må du sørge for at USB Type C-utgangsenheten (f.eks. bærbar PC) og kablen støtter overføring av videosignal.
- Når man bruker Type-C som videosignalingangskilde, bør man koble fra DisplayPort- og HDMI-kablene for å unngå forvirring i lydutgangen.

Bruke USB-portene

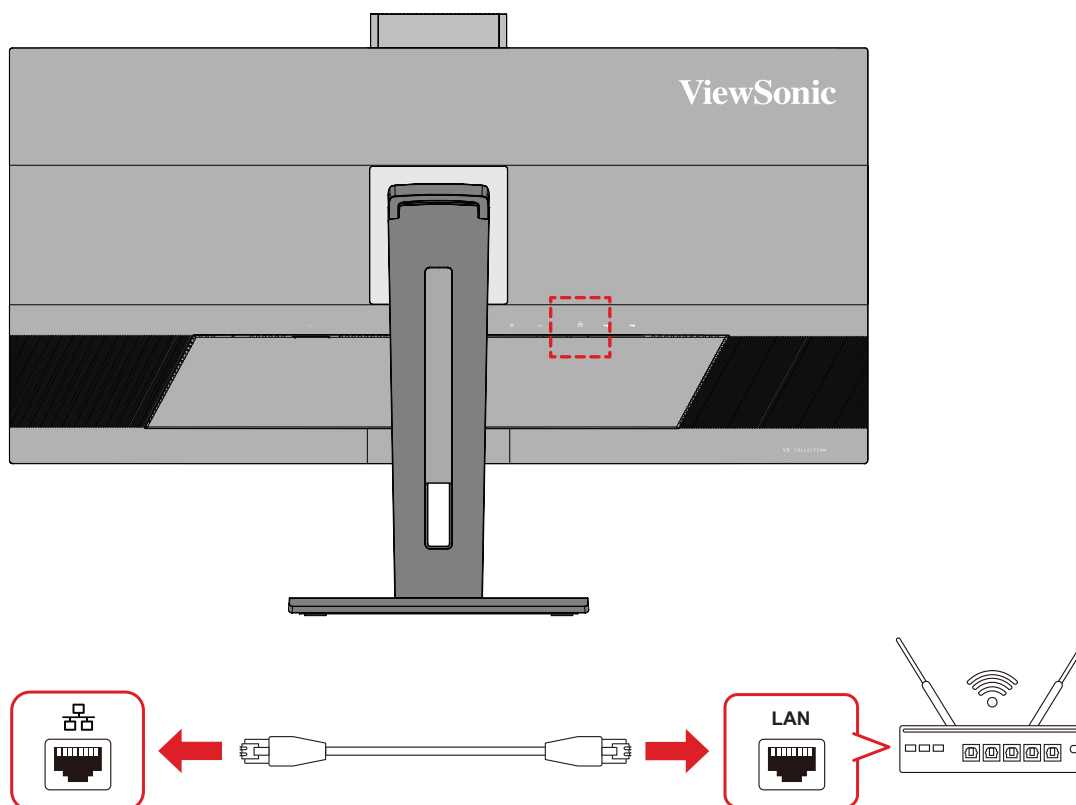
1. Koble den ene enden av en USB Type C-kabel til den bakre oppstrøms USB Type C-porten (1) på skjermen for å bruke nedstrøms USB-porter. Koble den andre enden av kabelen til en USB-port på datamaskinen.
2. Koble den eksterne enheten til en nedstrøms USB-port (Type A (2) eller Type C (3)) på skjermen.



MERKNAD: Hvis du kobler til skjermen via enten HDMI eller DisplayPort, kan du bruke en USB Type C til USB Type A-kabel for å koble til skjermen for å aktivere dataoverføring.



Ethernet-tilkobling



1. Koble den ene enden av LAN (RJ45)-kabelen til LAN (RJ45)-porten på skjermen.
2. Koble den andre enden til nettverksmodemet eller -porten.
3. Sørg for at datamaskinen også er koblet til skjermen via den bakre oppstrøms USB Type C-porten på skjermen. Se side 20 for mer informasjon.

Ethernet-tilkobling ved bruk av USB Type C for videoinnngang

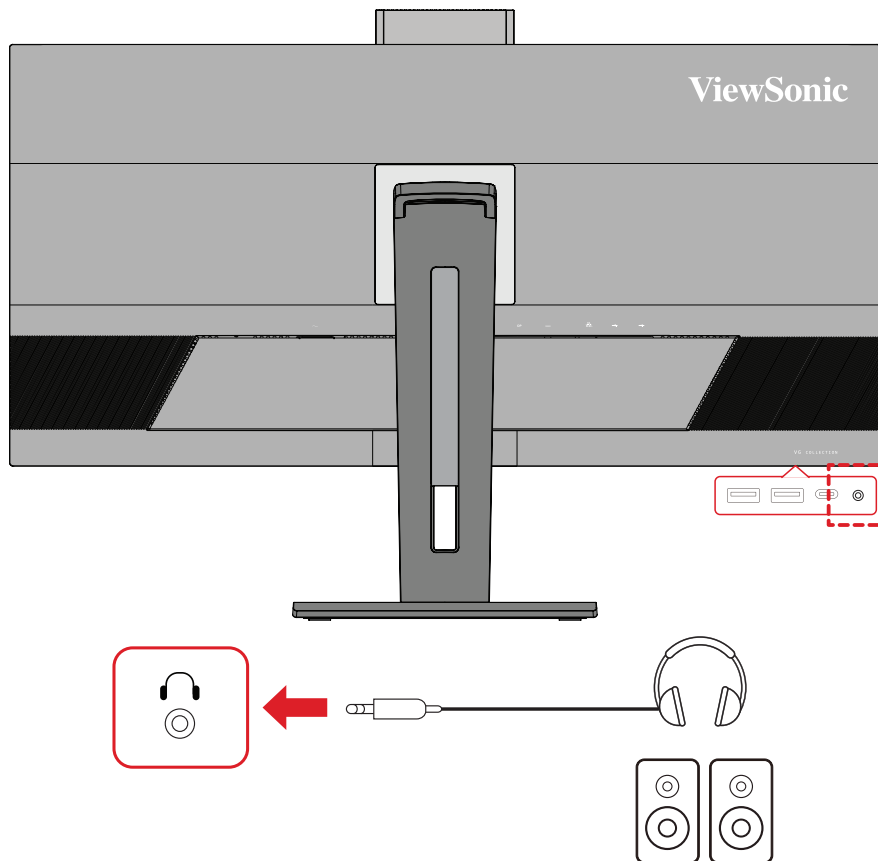
Ingen ytterligere trinn er nødvendig. Se side 20 for mer informasjon om nødvendig.

Ethernet-tilkobling ved bruk av DisplayPort eller HDMI for videoinnngang

I tillegg til DisplayPort- eller HDMI-tilkoblingen, må du også koble datamaskinen til den bakre oppstrøms USB Type C-porten på skjermen for å aktivere dataoverføring. Se side 21 for mer informasjon.

Aktiv modus	Venstre LED	Høyre LED
1G Bit	Av	Blinkende gult
100M Bit	Blinker grønt	Av
10M Bit	Av	Av

Koble til lyd



Koble lydkontakten på øre-/hodetelefonene til lydutgangsporten på skjermen.

MERKNAD: Skjermen er også utstyrt med to høyttalere.

Det er to (2) lydutgangskilder når ved tilkobling til USB oppstrøms. Man kan velge i henhold til egne preferanser.

Lydutgangskilde	Beskrivelse
Ekko-kansellerende høyttalertelefon (Windows)	Volumkontroller for skjerm og operativsystem kan synkroniseres.
USB (macOS)	
HD-lyddriver for skjermlyd (Windows OS)	Lydstyrken på skjermen og operativsystemet styres uavhengig av hverandre.
HDMI eller DisplayPort (macOS)	

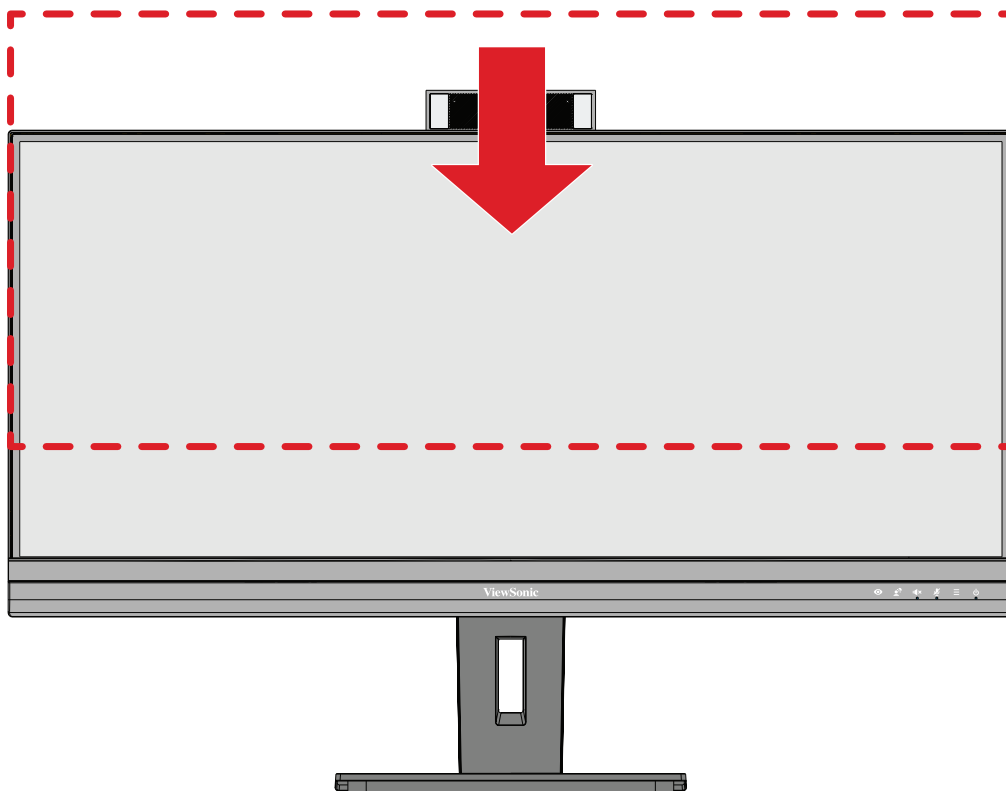
Bruke skjermen

Justere visningsvinkelen

For best visning kan du justere visningsvinkelen på en av følgende metoder:

Høydejustering

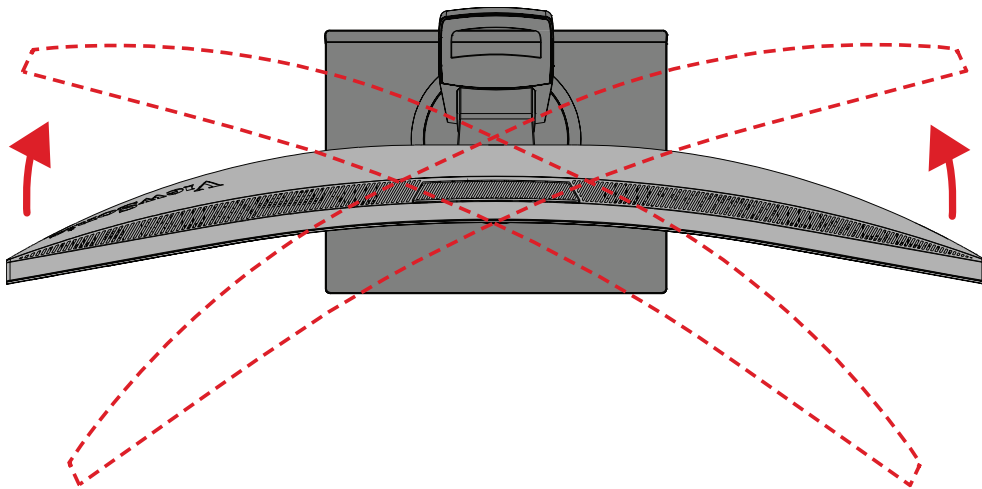
Senk eller hev skjermen til ønsket høyde (0 til 110 mm).



MERKNAD: Når du justerer, trykker du fast ned langs justeringssporet som holder skjermen med begge hender på siden.

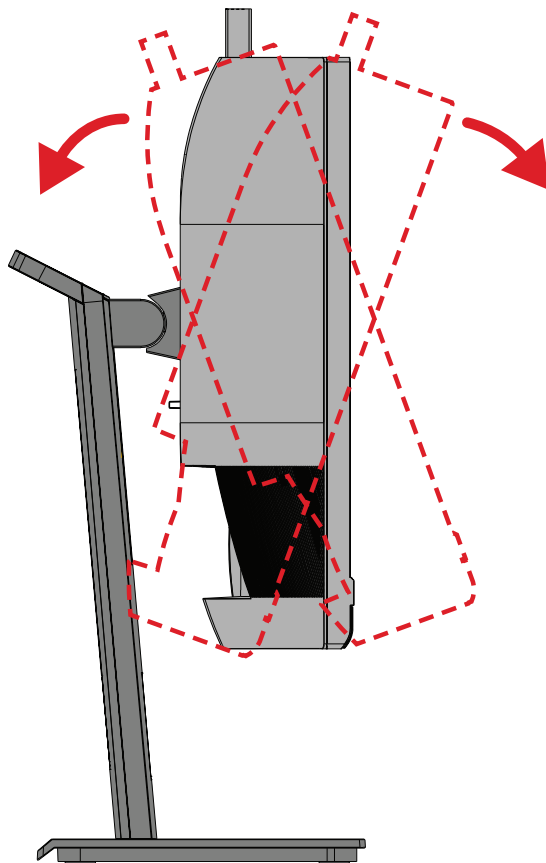
Svingevinkeljustering

Drei skjermen til venstre eller høyre for ønsket visningsvinkel (± 60).



Vippevinkeljustering

Vipp skjermen fremover eller bakover til ønsket visningsvinkel (-5° til 40°).

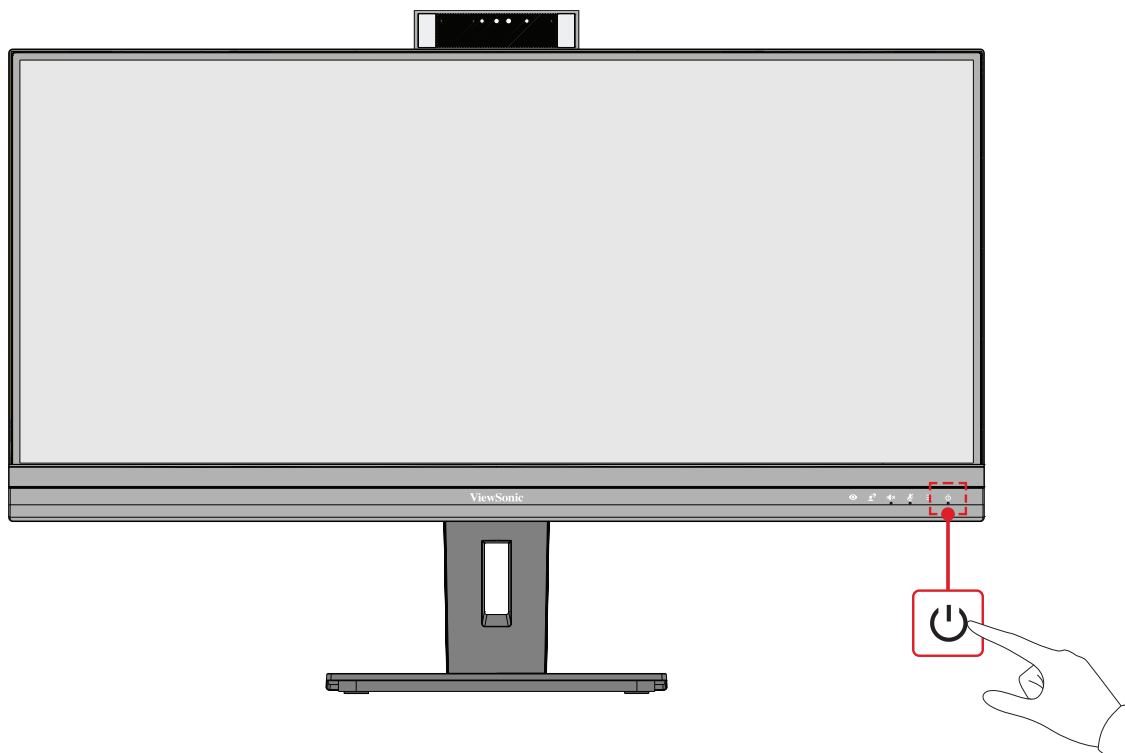


MERKNAD:

- Når du justerer støtter du stativet godt med én hånd mens du vipper skjermen fremover eller bakover med den andre hånden.
- Skjermen må løftes til høyeste posisjon for å kunne vippe 40°.

Slå enheten på/av

1. Sett strømledning i en stikkontakt.
2. Trykk på **Power (Strøm)**-knappen for å slå på skjermen.
3. Trykk på **Power (Strøm)**-knappen igjen for å slå av skjermen.

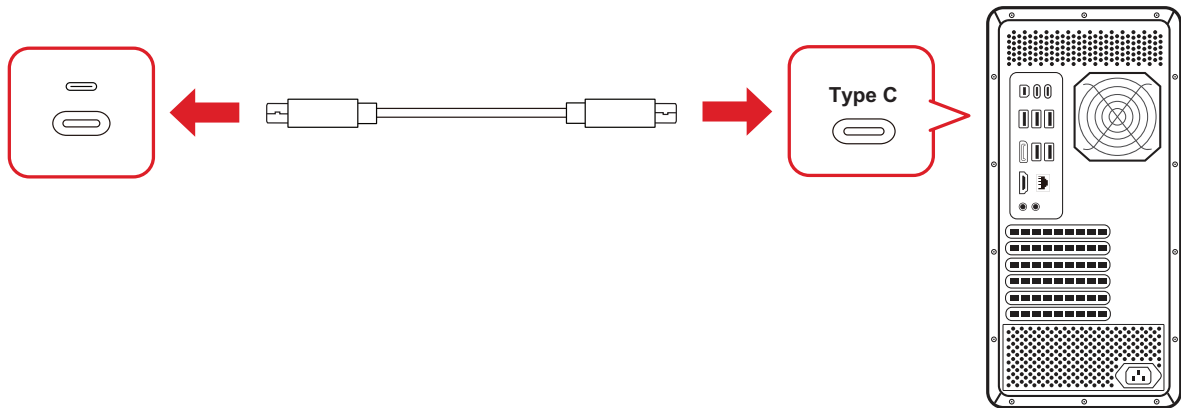


MERKNAD: Skjermen bruker fortsatt noe strøm så lenge strømledningen er koblet til stikkontakten. Hvis skjermen ikke skal brukes på lengre tid, bør du ta støpselet ut av stikkontakten.

Bruke webkameraet

- **Ved tilkobling med DisplayPort eller HDMI:**

For å aktivere webkameraet må du sørge for at skjermen er koblet til datamaskinen din via USB-oppstrømsporten.



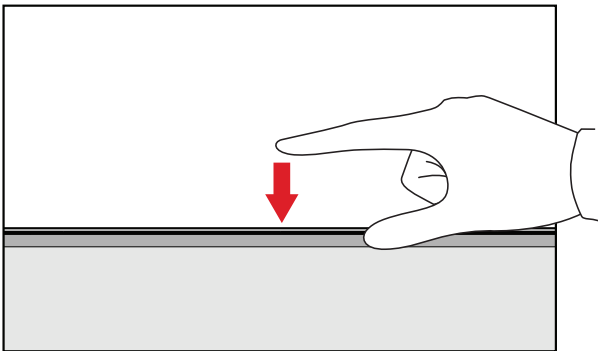
- **Ved tilkobling med USB Type C:**

Webkameraet vil allerede være aktivert og klart til bruk.

Dekke til og avdekke webkameraet (Personvernmodus)

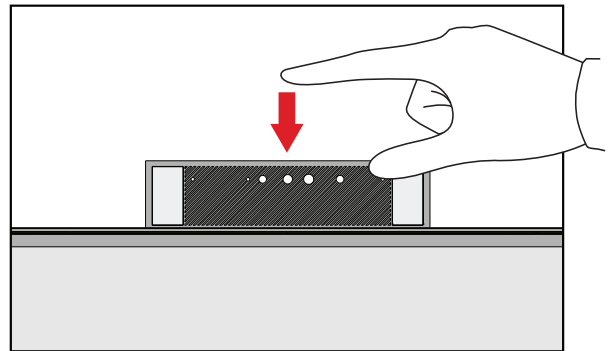
Avdekket

Trykk toppen av webkameraet for å få det til å dukke opp.



Dekket til

Trykk toppen av webkameraet for å få det til gå ned igjen.



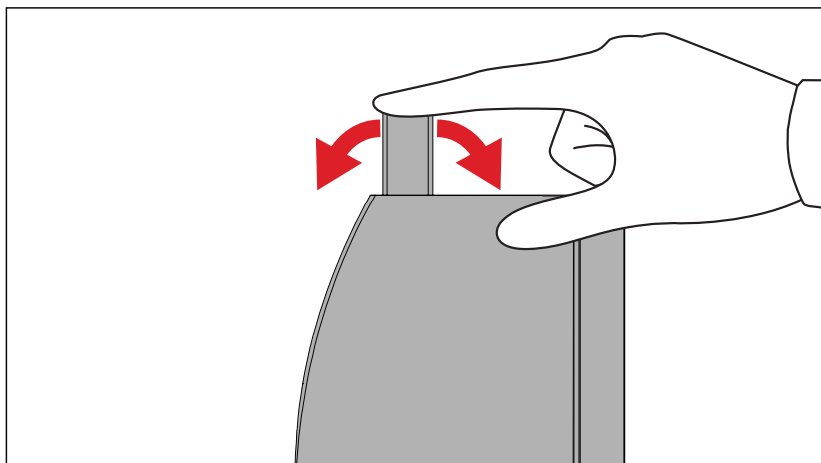
Bruke skjermens webkamera for Windows Hello

Du kan bruke Windows Hello ansiktsgjenkjenning for å logge på med skjermens webkamera.

Se det offisielle nettstedet til Windows for innstillinger av Windows Hello:
[Lær mer om Windows Hello og konfigurer det.](#)

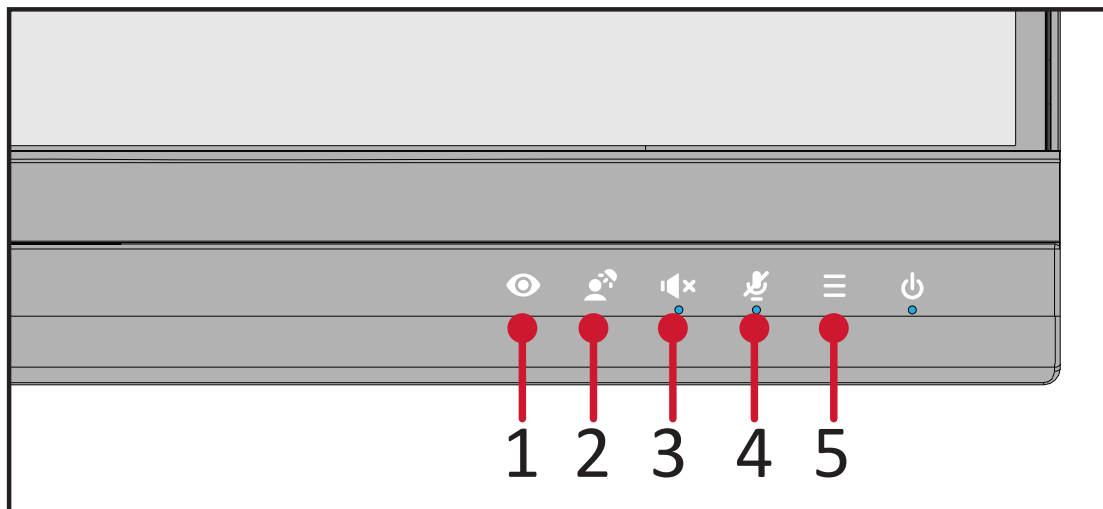
Vippe webkameraet

Vipp skyvedøren frem eller tilbake for å justere vinkelen (-5° til 5°).



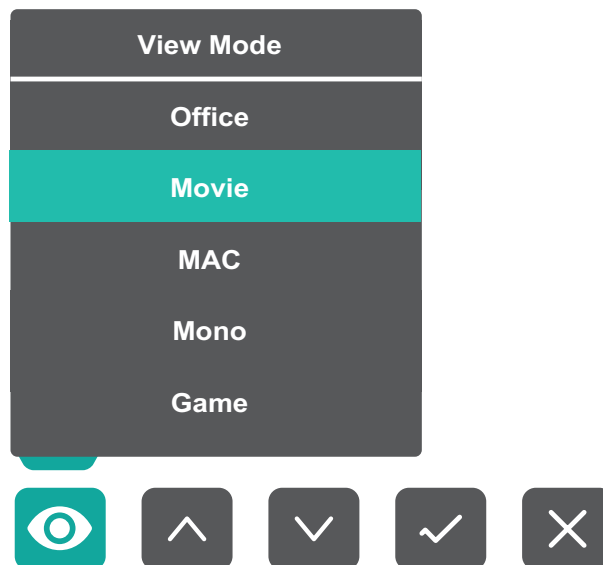
Bruke kontrollpanelknappene

Bruk kontrollpanelknappene for å få tilgang til hurtigmenyen, aktivere hurtigknapper, navigere skjermmenyen (OSD) og endre innstillingene.



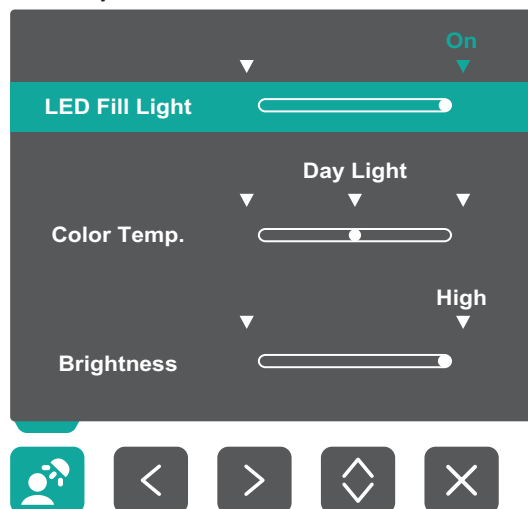
ViewMode (Visningsmodus)

Trykk **1**-tasten for å velg en av de forhåndsinnstilte fargeinnstillingene.



LED Fill Light (LED-lys)

Trykk **2**-tasten for å slå på LED-lysene.



Speaker Mute (Demp høyttaler)

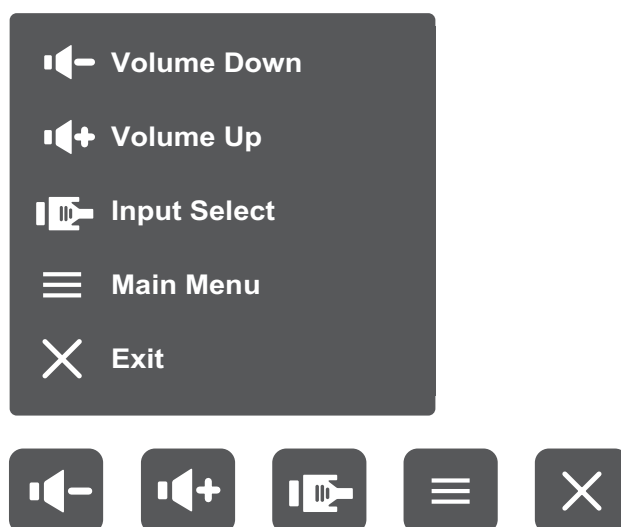
Trykk **3** for å slå av/på demping av høyttaleren.

Microphone Mute (Demp mikrofon)

Trykk **4** for å slå av/på demping av mikrofonen.

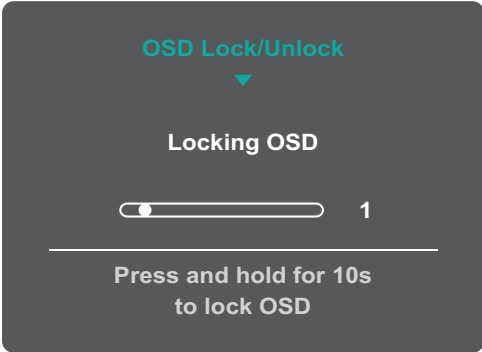

Main Settings (Hovedinnstillinger)

Trykk **5**-tasten for å redusere/øke lydstyrken, justere LED-lys og gå inn på skjermmenyen (OSD).



Hurtigknapper

Når skjermmenyen er av, kan du raskt få tilgang til spesialfunksjoner ved å bruke kontrollpanelknappene.

Knapp	Beskrivelse
2 + 3	<p>Trykk og hold knappene for å låse / låse opp skjermmenyen. Når menyen vises på skjermen, fortsetter du å holde begge knappene i 10 sekunder for å låse / låse opp skjermmenyen.</p>  <p>Dersom skjermmenyen er låst, vises en melding på skjermen.</p> 

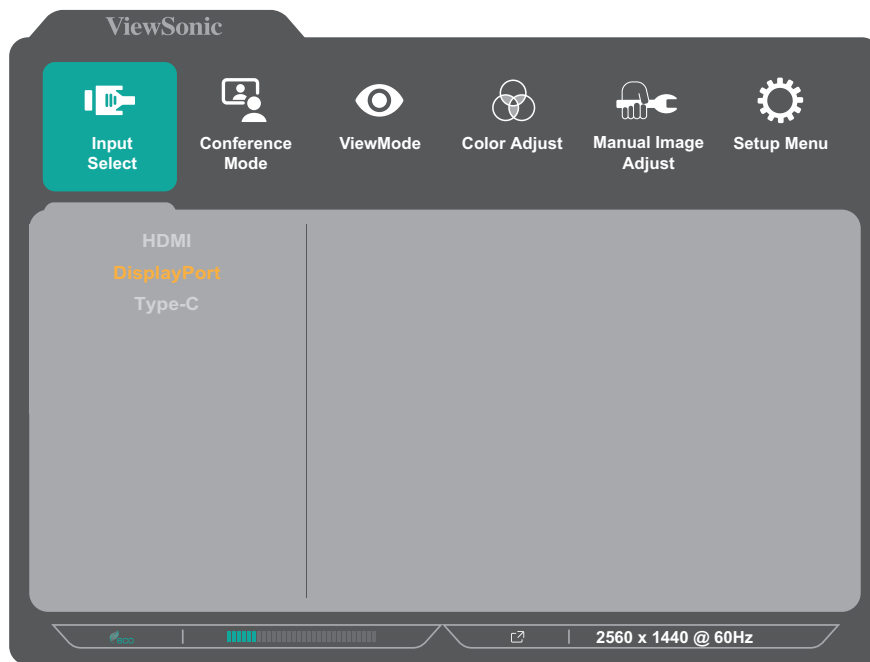
Knapp	Beskrivelse
<p>2 + 4</p>	<p>Trykk og hold knappene for å låse / låse opp Power (Strøm)-knappen.</p> <p>Når menyen vises på skjermen, fortsetter du å holde begge knappene i 10 sekunder for å låse / låse opp Power (Strøm)-knappen.</p> <div data-bbox="655 443 1141 792" data-label="Image"> </div> <p>Dersom Power (Strøm)-knappen er låst, vises en melding på skjermen.</p> <div data-bbox="655 925 1141 1274" data-label="Image"> </div>
<p>3 + 5</p>	<p>Trykk knappene for å vise/skjule oppstartskjermen når enheten slås på.</p> <div data-bbox="667 1408 1133 1747" data-label="Image"> </div>

Konfigurere innstillinger

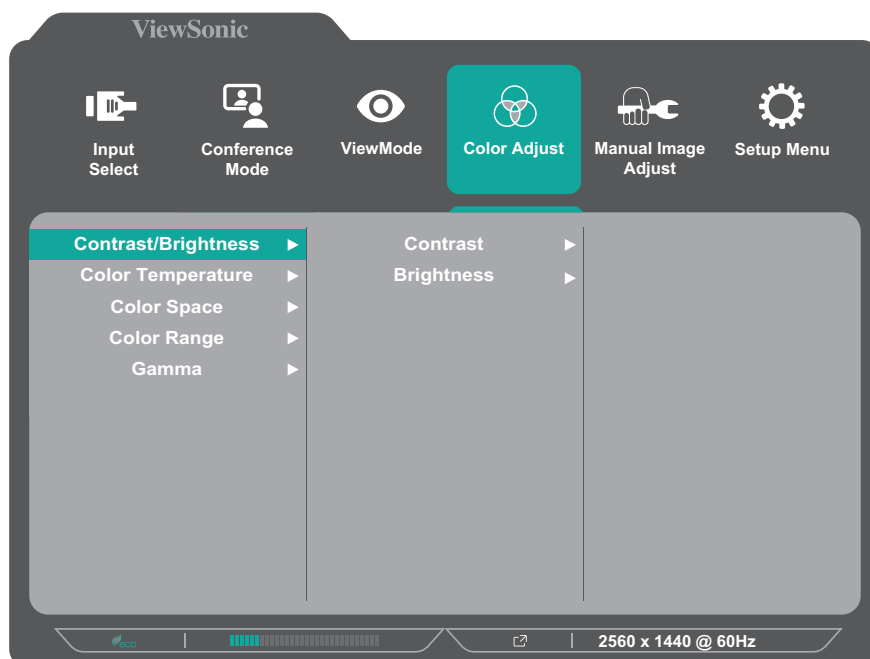
Generell bruk



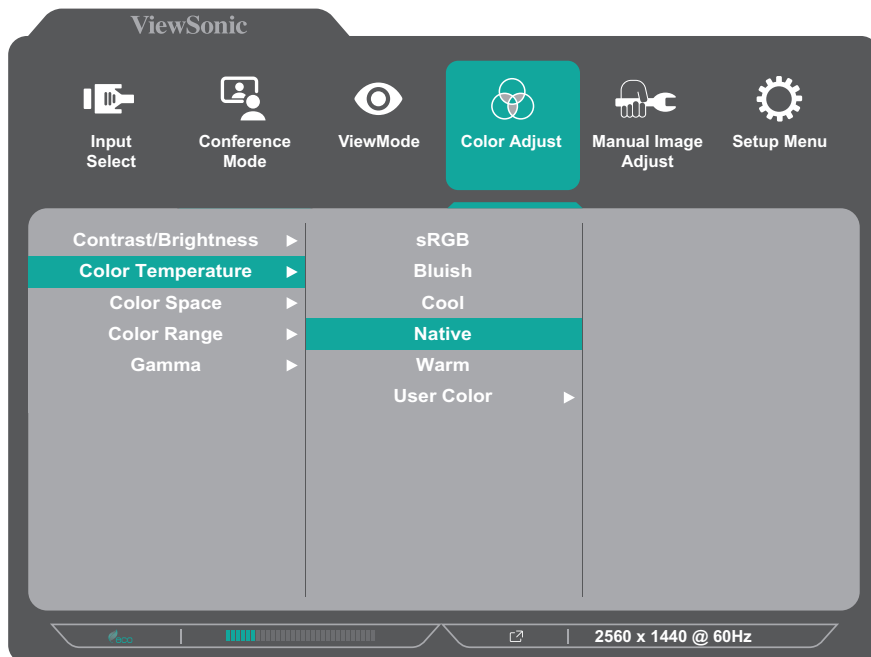
1. Trykk 5-tasten for å åpne hovedinnstillingsmenyen, og trykk deretter 4-tasten for å gå inn i skjermmenyen.



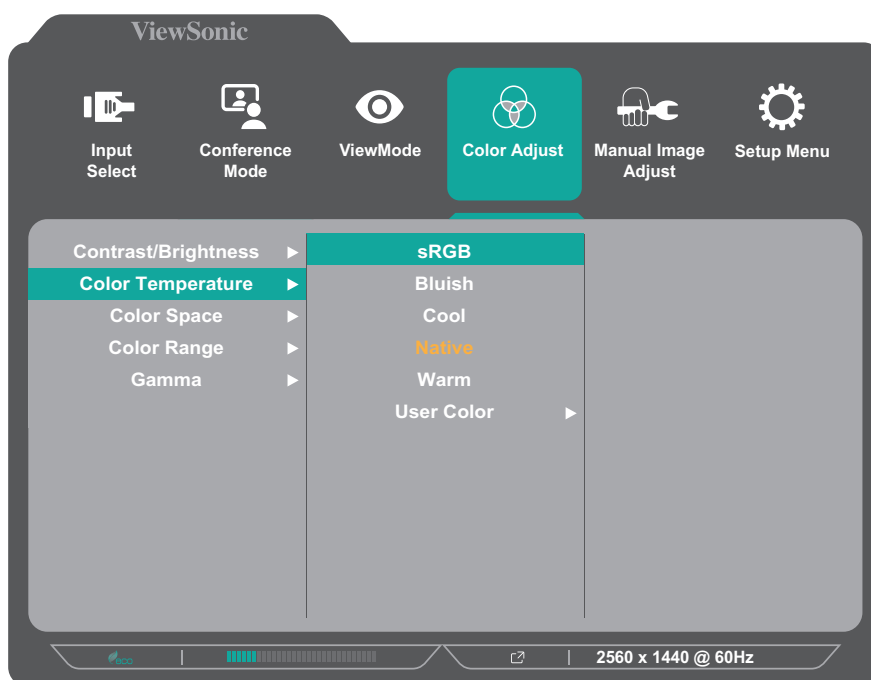
2. Trykk 1- eller 2-knappen for å velge hovedmenyen. Trykk deretter 3-knappen for å gå inn i den valgte menyen.



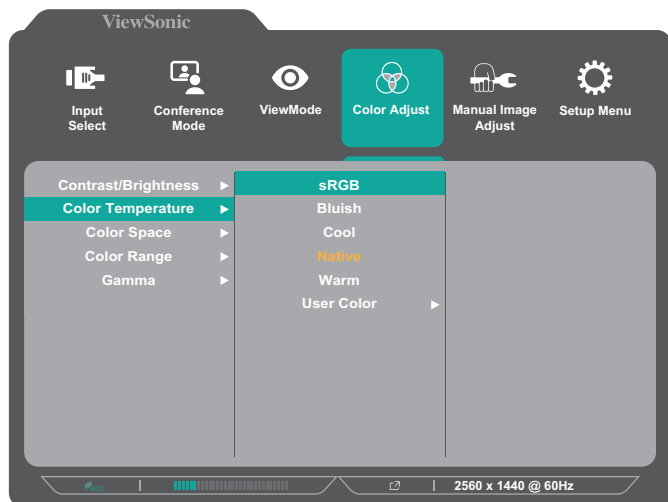
3. Trykk 1- eller 2-knappen for å velge ønsket menyalternativ. Trykk deretter 3-knappen for å gå inn i undermenyen.



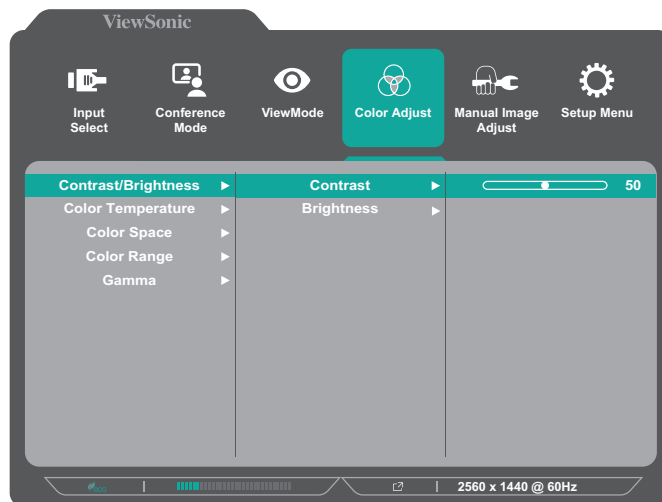
4. Trykk 1- eller 2-knappen for å justere/velge innstillingen. Trykk deretter 3-knappen for å bekrefte.



MERKNAD: Enkelte menyvalgsjusteringer krever ikke at brukeren trykker på 3-knappen for å bekrefte valget. Følg knappeveiledningen som vises nederst på skjermen for å velge alternativet eller foreta justeringer.



Knappeveiledning



Knappeveiledning

5. Trykk 4-knappen for å gå tilbake til forrige meny.

Skjermmenytre

Hovedmeny	Undermeny	Menyvalg			
Input Select	HDMI				
	DisplayPort				
	Type-C				
Conference Mode	LED Fill Light	On	Color Temperature	Warm	
				Day Light	
				Cool	
		Brightness	High		
			Medium		
			Low		
		Off			
	Speaker Volume	(-/+ , 0~100)/1			
	Speaker Mute	On			
		Off			
Microphone Mute	On				
	Off				

Hovedmeny	Undermeny	Menyvalg					
ViewMode	Off						
	Office	Web					
		Text					
		CUSTOM 1/2/3	Low Input Lag	On/Off			
			Black Stabilization	(-/+ , 0~100)/10			
			Advanced DCR	(-/+ , 0~100)/25			
			Response Time	Standard			
				Advanced			
				Ultra Fast			
			Hue	Red	(-/+ , 0~100)/1		
				Green	(-/+ , 0~100)/1		
				Blue	(-/+ , 0~100)/1		
				Cyan	(-/+ , 0~100)/1		
				Magenta	(-/+ , 0~100)/1		
				Yellow	(-/+ , 0~100)/1		
			Saturation	Red	(-/+ , 0~100)/1		
				Green	(-/+ , 0~100)/1		
				Blue	(-/+ , 0~100)/1		
	Cyan	(-/+ , 0~100)/1					
	Magenta	(-/+ , 0~100)/1					
	Yellow	(-/+ , 0~100)/1					
	Rename						
	Recall						
	Movie						
	MAC						
	Mono						
	Game	FPS 1					
FPS 2							
RTS							
MOBA							

Hovedmeny	Undermeny	Menyvalg			
Color Adjust	Contrast/ Brightness	Contrast	(-/+ , 0~100)/1		
		Brightness	(-/+ , 0~100)/1		
	Color Temperature	Bluish			
		Cool			
		Native			
		Warm			
		User Color	Red	(-/+ , 0~100)/1	
	Green		(-/+ , 0~100)/1		
	Blue		(-/+ , 0~100)/1		
	Color Space	Auto			
		RGB			
		YUV			
	Color Range	Auto			
		Full Range			
		Limited Range			
	Gamma	1.8			
		2.0			
2.2					
2.4					
2.6					
2.8					
Manual Image Adjust	Sharpness	(-/+ , 0~100)/25			
	Aspect Ratio	4:3			
		Full Screen			
	Overscan	On			
		Off			

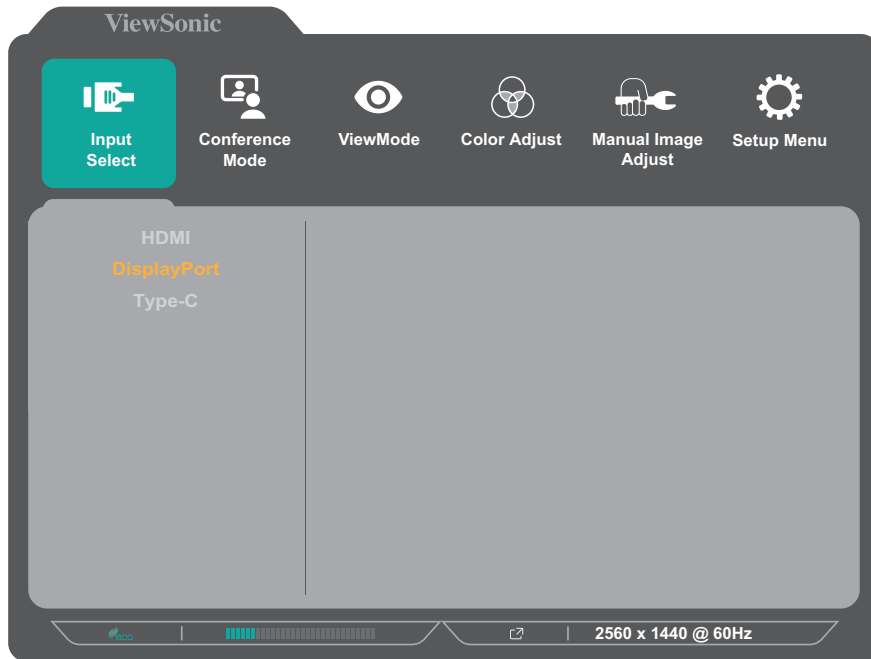
Hovedmeny	Undermeny	Menyvalg	
Setup Menu	Language Select	English	
		Français	
		Deutsch	
		Español	
		Italiano	
		Suomi	
		Русский	
		Türkçe	
		日本語	
		한국어	
		繁體中文	
		简体中文	
		Česká	
		Svenska	
	Resolution Notice	On	
		Off	
	Information		
	OSD Timeout	(-/+, 5/15/30/60)	
	OSD Background	On	
		Off	
Power Indicator	On		
	Off		

Hovedmeny	Undermeny	Menyvalg		
Setup Menu	Auto Power Off	On		
		Off		
	Sleep	30 minutes		
		45 minutes		
		60 minutes		
		120 minutes		
		Off		
	ECO Mode	Standard		
		Optimize		
		Conserve		
		Energy Saving		On
				Off
	DisplayPort 1.2	On		
		Off		
	HDMI Version	1.4		
		2.0		
	USB 3.2	On		
		Off		
	DDC/CI	On		
		Off		
Auto Detect	On			
	Off			
All Recall				

Menu Options (Menyvalg)

Input Select (Inngangvalg)

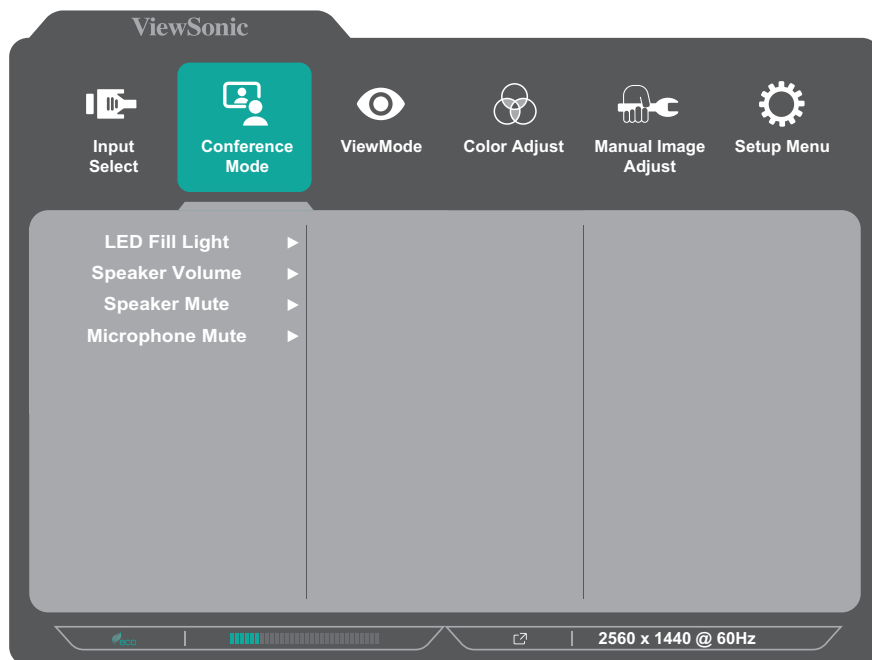
1. Trykk **5**-tasten for å åpne hovedinnstillingsmenyen, og trykk deretter **4**-tasten for å gå inn i skjermmenyen.
2. Trykk **1**- eller **2**-knappen for å velge **Input Select (Inngangvalg)**. Trykk deretter **3**-knappen for å gå inn i **Input Select (Inngangvalg)**-menyen.



3. Trykk **1**- eller **2**-knappen for å velge ønsket inngangskilde. Trykk deretter **3**-knappen for å bekrefte valget.

Conference Mode (Møtemodus)

1. Trykk **5**-tasten for å åpne hovedinnstillingsmenyen, og trykk deretter **4**-tasten for å gå inn i skjermmenyen.
2. Trykk **1**- eller **2**-knappen for å velge **Conference Mode (Møtemodus)**. Trykk deretter **3**-knappen for å gå inn i **Conference Mode (Møtemodus)**-menyen.

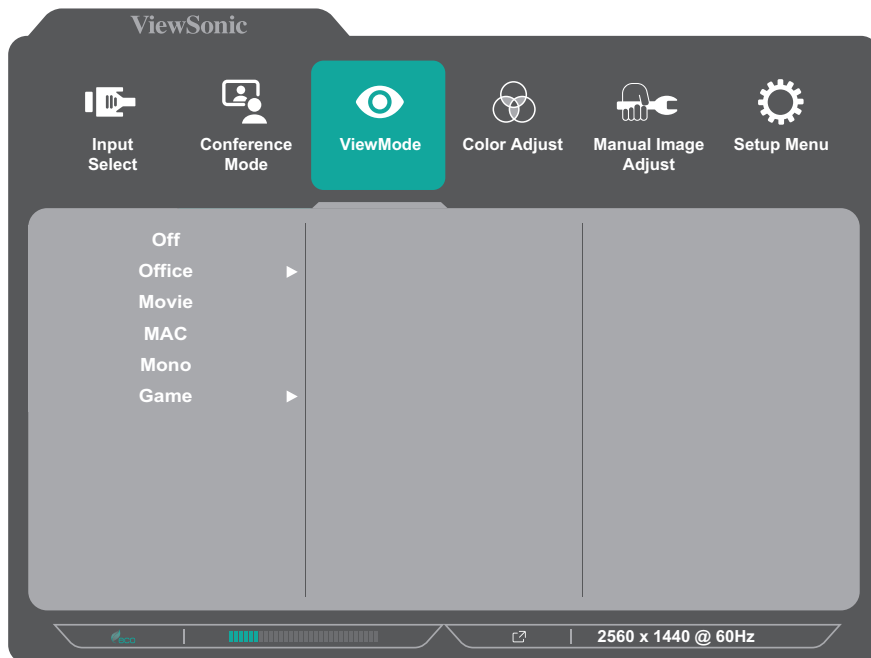


3. Trykk **1**- eller **2**-knappen for å velge ønsket alternativ. Trykk deretter **3**-knappen for å gå inn i undermenyen.
4. Trykk **1**- eller **2**-knappen for å justere/velge innstillingen, og trykk **3**-knappen for å bekrefte valget (hvis aktuelt).

Menyvalg	Beskrivelse
LED Fill Light (LED-lys)	Juster LED-belysningsverdiene.
Speaker Volume (Høytalerlydstyrke)	Juster høyttalerens lydstyrke.
Speaker Mute (Demp høyttaler)	Slå av/på lyden for høyttaleren.
Microphone Mute (Demp mikrofon)	Slå av/på mikrofonen.

ViewMode (Visningsmodus)

1. Trykk **5**-tasten for å åpne hovedinnstillingsmenyen, og trykk deretter **4**-tasten for å gå inn i skjermmenyen.
2. Trykk **1**- eller **2**-knappen for å velge **ViewMode (Visningsmodus)**. Trykk deretter **3**-knappen for å gå inn i **ViewMode (Visningsmodus)**-menyen.



3. Trykk **1**- eller **2**-knappen for å velge innstillingen. Trykk deretter **3**-knappen for å bekrefte valget.

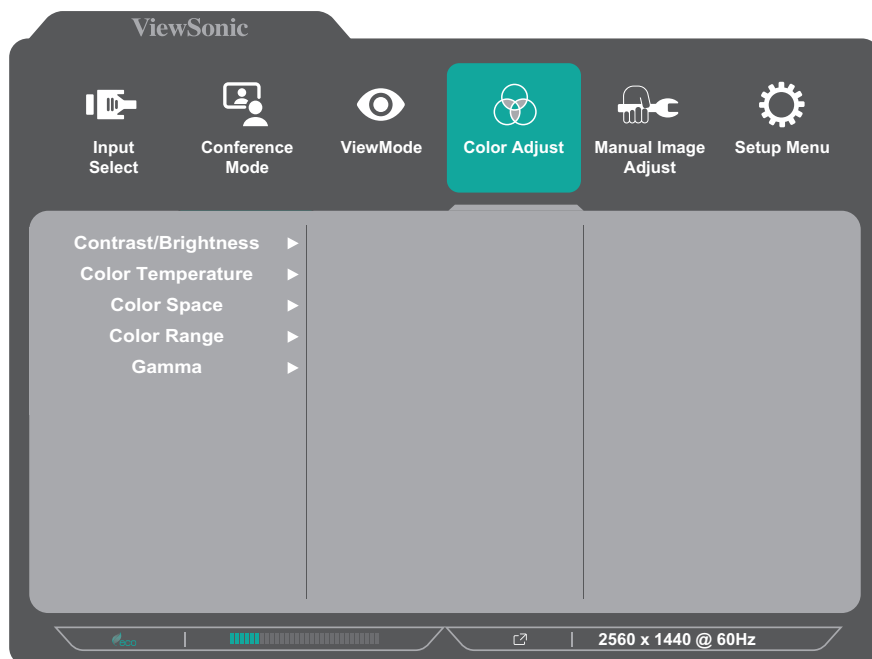
MERKNAD: Noen undermenyalternativer kan ha en annen undermeny. Trykk **3**-knappen for å gå inn i skjermmenyen. Følg knappeveiledningen som vises nederst på skjermen for å velge alternativet eller foreta justeringer.

Menyvalg	Beskrivelse
Off (Av)	Deaktiver funksjonen.
Office (Kontor)	Velg dette alternativet for kontorprogrammer.
Movie (Film)	Velg dette alternativet når du skal se film.
Mac	Velg dette alternativet når du kobler til Mac-maskiner.
Mono	Velg dette alternativet for monokromt.
Game (Spill)	Velg dette alternativet når du skal spille spill.

Color Adjust (Fargejustering)

MERKNAD: Noen undermenyer kan ikke justeres avhengig av brukerens egendefinerte innstillinger.

1. Trykk **5**-tasten for å åpne hovedinnstillingsmenyen, og trykk deretter **4**-tasten for å gå inn i skjermmenyen.
2. Trykk **1**- eller **2**-knappen for å velge **Color Adjust (Fargejustering)**. Trykk deretter **3**-knappen for å gå inn i **Color Adjust (Fargejustering)**-menyen.



3. Trykk **1**- eller **2**-knappen for å velge menyalternativ. Trykk deretter **3**-knappen for å gå inn i undermenyen.
4. Trykk **1**- eller **2**-knappen for å velge innstillingen. Trykk deretter **3**-knappen for å bekrefte valget.

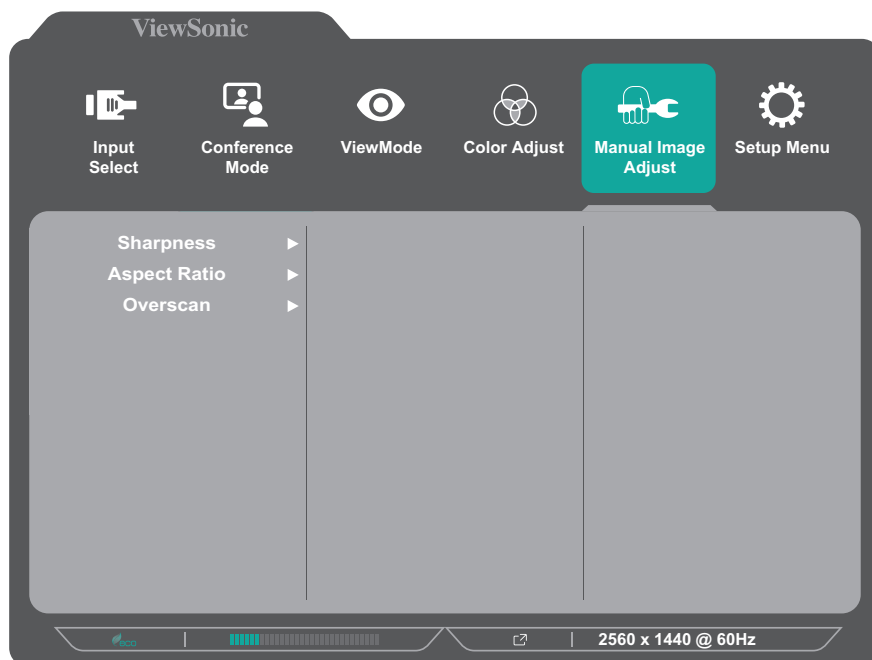
MERKNAD: Noen undermenyalternativer kan ha en annen undermeny. Trykk **3**-knappen for å gå inn i skjermmenyen. Følg knappeveiledningen som vises nederst på skjermen for å velge alternativet eller foreta justeringer.

Menyvalg	Beskrivelse
Contrast/ Brightness (Kontrast/ lysstyrke)	<u>Contrast (Kontrast)</u> Juster graden forskjell mellom de lyseste og mørkeste delene av bildet, og endre mengden svart og hvitt i bildet.
	<u>Brightness (Lysstyrke)</u> Juster bakgrunnssvartnivåer på skjermbildet.

Menyvalg	Beskrivelse
Color Temperature (Fargetemperatur)	<p>Velg fargetemperaturinnstilling.</p> <ul style="list-style-type: none"> • Bluish (Blåaktig): Still fargetemperaturen til 9300K. • Cool (Kjølig): Still fargetemperaturen til 7500K. • Original: En standard fargetemperatur. Anbefales for generell grafisk design og vanlig bruk. • Warm (Varm): Still fargetemperaturen til 5000K. • User Color (Brukerfarge): Juster røde, grønne og blå verdier som du vil.
Color Space (Fargerom)	<p>Lar brukere velge hvilket fargerom de vil bruke til skjermens fargeutgang.</p> <ul style="list-style-type: none"> • Auto: Registerer automatisk fargeformatet og svarte og hvite nivåer. • RGB: Inngangssignalfargeformatet er RGB. • YUV: Inngangssignalfargeformatet er YUV.
Color Range (Fargeområde)	<p>Skjermen kan registrere inngangssignalets fargeformat automatisk. Du kan manuelt endre alternativene for fargeformat for å passe det riktige fargeformatområdet hvis fargene ikke vises riktig.</p> <ul style="list-style-type: none"> • Auto: Registerer automatisk fargeformatet og svarte og hvite nivåer. • Full Range (Helt område): Fargeområdet for de svarte og hvite nivåene er fulle. • Limited Range (Begrenset område): Fargeområdet for de svarte og hvite nivåene er begrenset.
Gamma	<p>Juster lysstyrkenivået på skjermens gråtonenivåer manuelt.</p>

Manual Image Adjust (Manuell bildejustering)

1. Trykk **5**-tasten for å åpne hovedinnstillingsmenyen, og trykk deretter **4**-tasten for å gå inn i skjermmenyen.
2. Trykk **1**- eller **2**-knappen for å velge **Manual Image Adjust (Manuell bildejustering)**. Trykk deretter **3**-knappen for å gå inn i **Manual Image Adjust (Manuell bildejustering)**-menyen.

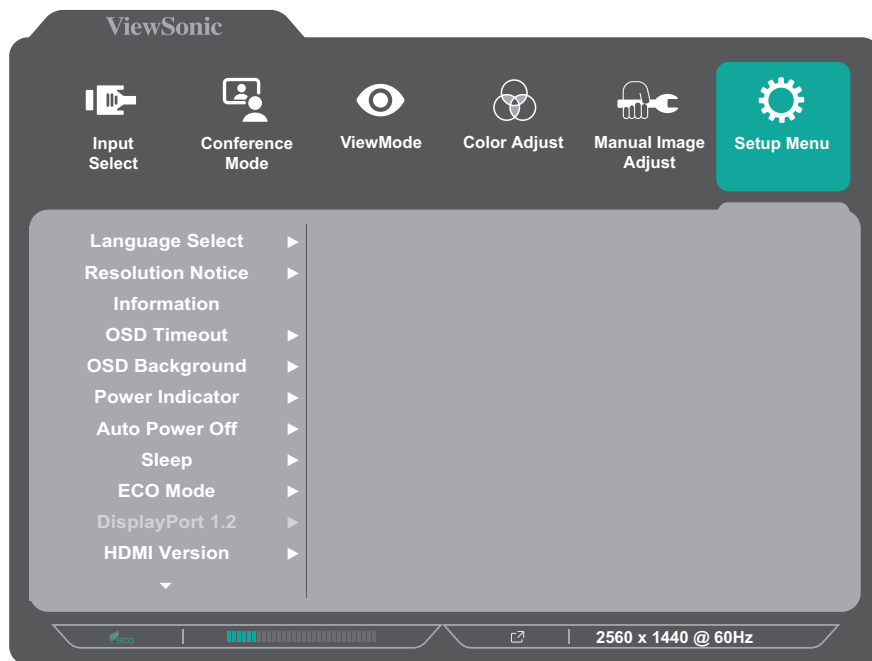


3. Trykk **1**- eller **2**-knappen for å velge menyalternativ. Trykk deretter **3**-knappen for å gå inn i undermenyen.
4. Trykk **1**- eller **2**-knappen for å justere/velge innstillingen. Trykk deretter **3**-knappen for å bekrefte (hvis aktuelt).

Menyvalg	Beskrivelse
Sharpness (Skarphet)	Juster bildekvaliteten.
Aspect Ratio (Sideforhold)	Velg sideforhold for skjermen.
Overscan (Overskann)	Forstørr automatisk det opprinnelige bildet horisontalt og vertikalt til et likt sideforhold som fyller skjermen.

Setup Menu (Oppsettsmeny)

1. Trykk **5**-tasten for å åpne hovedinnstillingsmenyen, og trykk deretter **4**-tasten for å gå inn i skjermmenyen.
2. Trykk **1**- eller **2**-knappen for å velge **Setup Menu (Oppsettsmeny)**. Trykk deretter **3**-knappen for å gå inn i **Setup Menu (Oppsettsmeny)**.



3. Trykk **1**- eller **2**-knappen for å velge menyalternativ. Trykk deretter **3**-knappen for å gå inn i undermenyen.
4. Trykk **1**- eller **2**-knappen for å justere/velge innstillingen. Trykk deretter **3**-knappen for å bekrefte (hvis aktuelt).

MERKNAD: Noen undermenyalternativer kan ha en annen undermeny. Trykk **3**-knappen for å gå inn i skjermmenyen. Følg knappeveiledningen som vises nederst på skjermen for å velge alternativet eller foreta justeringer.

Menyvalg	Beskrivelse
Language Select (Valg av språk)	Velg et tilgjengelig språk for skjermmenyen.
Resolution Notice (Oppløsningsmerknad)	Aktiver dette alternativet for å la systemet informere brukere om at den gjeldende visningsoppløsningen ikke er den riktige opprinnelige oppløsningen.
Information (Informasjon)	Vis skjerminformasjon.

Menyvalg	Beskrivelse
OSD Timeout (Tidsavbrudd for skjermmeny)	Angir hvor lenge skjermmenyen forblir på skjermen.
OSD Background (Skjermmenybakgrunn)	Vis/skjul skjermmenyens bakgrunn når skjermmenyen vises på skjermen.
Power Indicator (Strømindikator)	Sett strømindikatoren på eller av. Hvis dette stilles til På, lyser strømindikatoren blått når enheten er slått på.
Auto Power Off (Automatisk avslåing)	Aktiver dette alternativet slik at skjermen slås av automatisk etter en viss tid.
Sleep (Dvale)	Still inn ledig tid før skjermen går inn <i>Hvilemodus</i> .
ECO Mode (ØKO-modus)	Velg mellom ulike moduser basert på strømforbruk.
DisplayPort 1.2	Hvis den tilkoblede enheten ikke støtter DisplayPort 1.4, kan DisplayPort-versjonen endres til 1.2.
HDMI Version (HDMI-versjon)	Hvis den tilkoblede enheten ikke støtter HDMI 2.0, kan HDMI-versjonen endres til 1.4.
USB 3.2	Velg om USB Type C-porten skal støtte USB 2.0 eller USB 3.2.
DDC/CI	Aktiver dette alternativet for å tillate kontroll av skjermen via grafikkortet.
Auto Detect (Oppdag automatisk)	Oppdag inngangssignalet automatisk.
USB Hub (USB-hub)	Slå på, eller av for å spare strøm.
All Recall (Hent alle)	Tilbakestiller alle innstillinger til standardverdiene

Vedlegg

Spesifikasjoner

Element	Kategori	Spesifikasjoner
LCD	Type	a-Si TFT aktiv matrise 3440 x 1440 LCD, 0,23 mm x 0,23 mm pikselavstand
	Skjermstørrelse	86,4 cm
		34" synlig
	Fargefilter	RGB vertikal stripe
Glassoverflate	Antireflekstype (Haze 25%), hardt belegg (3H)	
Inngangssignal	Videosynkroniser- ring	<u>TMDS digital (100 Ω)</u> DisplayPort: f_h : 30~150 kHz, f_v : 48~100 Hz HDMI: f_h : 30~150 kHz, f_v : 48~100 Hz Type C: f_h : 30~150 kHz, f_v : 48~100 Hz
Kompatibilitet	PC	opptil 3440 x 1440
	Macintosh	opptil 3440 x 1440

Element	Kategori	Spesifikasjoner
Oppløsning ¹	Anbefalt	3440 x 1440 ved 60 Hz
	Støttes	<ul style="list-style-type: none"> • 3440 x 1440 ved 60, 75, 100 Hz² • 2560 x 1440 ved 60, 75, 100 Hz • 2048 x 1152 ved 60 Hz • 1920 x 1440 ved 60 Hz • 1920 x 1200 ved 60 Hz • 1920 x 1080 ved 50, 60, 75 Hz • 1680 x 1050 ved 60 Hz • 1600 x 1200 ved 60 Hz • 1600 x 900 ved 60 Hz • 1440 x 900 ved 60, 75 Hz • 1440 x 576 ved 50 Hz • 1400 x 1050 ved 60, 75 Hz • 1366 x 768 ved 60 Hz • 1360 x 768 ved 60 Hz • 1280 x 1024 ved 50, 60, 75 Hz • 1280 x 960 ved 50, 60, 75 Hz • 1280 x 800 ved 60, 75 Hz • 1280 x 768 ved 50, 60, 75 Hz • 1280 x 720 ved 50, 60 Hz • 1152 x 900 ved 66 Hz • 1152 x 870 ved 75 Hz • 1152 x 864 ved 60, 75 Hz • 1024 x 768 ved 50, 60, 70, 72, 75 Hz • 1024 x 600 ved 60 Hz • 848 x 480 ved 60 Hz • 832 x 624 ved 75 Hz • 800 x 600 ved 56, 60, 72, 75 Hz • 720 x 576 ved 50 Hz • 720 x 480 ved 60 Hz • 720 x 400 ved 70 Hz • 640 x 480 ved 60, 66, 72, 75 Hz • 640 x 400 ved 60, 70 Hz • 640 x 350 ved 70 Hz
Strømadapter ³	Inngangsspenning	100–240 V vekselstrøm 50/60 Hz (automatisk bytte)
Visningsområde	Aktiv størrelse (H x V)	799,8 x 344,8 mm
		31,5" x 13,6"

1- Ikke sett grafikkortet i datamaskinen til å overskride disse tidsmodusene; hvis du gjør det, kan det føre til permanent skade på skjermen.

2- Ansvarsfraskrivelse: Ved visning av oppløsningen 3440 x 1440 ved 75/100 Hz via USB-C, vil videoinngangen kun støtte YCbCr 4:2:2 format når USB-C 3.2 er satt til «PÅ». Kontroller at grafikkortet ditt støtter dette. Hvis USB-C 3.2 er satt til «AV», kan videoinngangen støtte RGB-format, men dataoverføring og Ethernet-hastighet vil være begrenset til USB 2.0 på grunn av båndbreddebegrensning.

3- Bruk kun strømadapter fra ViewSonic® eller en autorisert kilde.

Element	Kategori	Spesifikasjoner
Driftsforhold	Temperatur	0 til 40 °C (32 til 104 °F)
	Relativ fuktighet	20 til 90 % (ikke-kondenserende)
	Høyde	16 404 fot (4,9 km)
Lagringsforhold	Temperatur	-20 til 60 °C (-4 til 140 °F)
	Relativ fuktighet	5 til 90 % (ikke-kondenserende)
	Høyde	40 000 fot (12,1 km)
Mål	Fysisk (B x H x D)	817,4 x 533,8 x 236,2 mm
		32,2" x 21" x 9,3"
Veggmontering	Mål	100 x 100 mm
Vekt	Fysisk	9,5 kg
		21 lb
Strømforbruk	På ⁴	185W (typisk)
	Av	≤ 0,3 W

HDMI™ High-Definition Multimedia Interface
HIGH-DEFINITION MULTIMEDIA INTERFACE Begrepene HDMI, HDMI High-Definition Multimedia Interface, HDMI-merkevarer og HDMI-logoene er varemerker eller registrerte varemerker som tilhører HDMI Licensing Administrator, Inc.

4- ØKO-modus satt til Standard. Strømforbruket er uten lyd og med alle USB-porter belastet.

Ordliste

Denne delen beskriver standard ordlisten for uttrykk som brukes på alle LCD-skjermmodeller. Uttrykkene står i alfabetisk rekkefølge.

MERKNAD: Noen uttrykk kan ikke gjelde for skjermen.

A **Advanced DCR (Avansert DCR)**

Avansert DCR-teknologi oppdager automatisk bildesignalet og kontrollerer bakgrunnslysstyrken og fargen intelligent for å forbedre muligheten til å gjøre svart svartere på en mørk scene og gjøre hvitt hvitere i lyse omgivelser.

All Recall (Hent alle)

Returnerer justeringene tilbake til fabrikkinnstillingene dersom skjermen går i fabrikkinnstilt timing-modus som står oppført i spesifikasjonene i denne håndboken.

MERKNAD: (Unntak) Denne kontrollen påvirker ikke endringer som gjøres med «Valg av språk» eller «Strømlåsinnstilling».

Audio Adjust (Lydjustering)

Justerer lydstyrken, demper lyden, eller bytter mellom innganger hvis du har mer enn én kilde.

Auto Detect (Gjenkjenn automatisk)

Hvis den gheldende inngangskilden ikke gir noe signal, går skjermen automatisk til neste inngangsalternativ. Denne funksjonen er på enkelte modeller deaktivert som standard.

Auto Image Adjust (Automatisk bildejustering)

Justerer automatisk størrelser, midtstiller og finjusterer videosignalet for å eliminere bølger og forvrengning.

B **Black Stabilization (Svart-stabilisering)**

ViewSonics svart-stabilisering gir økt synlighet og detaljnivå ved å gjøre mørke scener lysere.

Blue Light Filter (Blålysfilter)

Justerer filteret som blokkerer blått lys med høy energi slik at det blir behagelig å se.

Brightness (Lysstyrke)

Justerer bakgrunnssvartnivåer på skjermbildet.

C Color Adjust (Fargejustering)

Gir flere fargejusteringsmoduser for å hjelpe med å justere fargeinnstillingene slik at de passer brukerens behov.

Color Range (Fargeområde)

Skjermen kan registrere inngangssignalets fargeområde automatisk. Du kan manuelt endre alternativene for fargeområde for å passe det riktige fargeområdet hvis fargene ikke vises riktig.

Alternativer	Beskrivelse
Auto	Skjermen rautomatisk fargeformatet og svarte og hvite nivåer.
Full Range (Helt område)	Fargeområdet for de svarte og hvite nivåene er fulle.
Limited Range (Begrenset område)	Fargeområdet for de svarte og hvite nivåene er begrenset.

Color Space (Fargerom)

Lar brukere velge hvilket fargerom de vil bruke til skjermens fargeutgang (RGB, YUV).

Color Temperature (Fargetemperatur)

Lar brukere velge spesifikke fargetemperaturinnstillinger for å tilpasse visningen ytterligere.

Panelstandard	Panelets originalstatus
sRGB	Standard fargeområde brukt på Windows-systemet.
Bluish (Blåaktig)	Still fargetemperaturen til 9 300K.
Cool (Kjølig)	Still fargetemperaturen til 7 500K.
Native (Original)	Standard fargetemperatur Anbefales til generell bruk.
Warm (Varm)	Still fargetemperaturen til 5 000K.

Contrast (Kontrast)

Justerer forskjellen mellom bildebakgrunnen (svart nivå) og forgrunnen (hvitt nivå).

F Fine Tune (Finjustering)

Forbedre forvrengt bildekvalitet fra et analogt signal.

G Game Mode (Spillmodus)
Integrerer en spillorientert skjermmenydesign, inkludert prekalibrerte spillinnstillinger for skytespill, strategispill og MOBA. Hver modus er funksjonstilpasset med testing i spillet og justeringer laget for den beste blandingen av farge og teknologi.

Gamma

Lar brukere justere lysstyrkenivået på skjermens gråtonenivåer manuelt. Det er seks valg: 1.8, 2.0, 2.2, 2.4, 2.6 og 2.8.

H H./V. Position (H./V. posisjon)
Juster skjermen horisontalt og/eller vertikalt.

Horizontal Size (Horisontal størrelse)

Strek eller forkort skjermen på den horisontale akse.

Hue (Nyans)

Justerer nyansen til hver farge (rød, grønn, blå, cyan, magenta og gul).

I Information (Informasjon)

Viser timing-modus (videosignalinngang) som kommer fra grafikkortet i datamaskinen, LCD-modellnummeret, serienummeret og nettadressen til ViewSonic®-nettstedet. Se bruksanvisningen til grafikkortet for instruksjoner om hvordan du endrer oppløsning og oppdateringshastighet (vertikal frekvens).

MERKNAD: VESA 1024 x 768 ved 60 Hz betyr for eksempel at oppløsningen er 1024 x 768 og oppdateringshastigheten er 60 Hz.

Input Select (Inngangsvalg)

Veksler mellom de ulike innstillingene som er tilgjengelige for skjermen.

L Low Input Lag (Lite inngangsforsinkelse)

ViewSonic® gir lite inngangsforsinkelse ved hjelp av en skjermprosessreduksjon som reduserer signalforsinkelsen. Under undermenyen «Lite inngangsforsinkelse» kan du velge riktig hastighet for ønsket bruk fra alternativene.

M Manual Image Adjust (Manuell bildejustering)

Viser «Manuell bildejustering»-menyen. Du kan angi en rekke bildekvalitetsjusteringer manuelt.

Memory Recall (Hent fra minne)

Returnerer justeringene tilbake til fabrikkinnstillingene dersom skjermen går i fabrikkinnstilt timing-modus som står oppført i spesifikasjonene i denne håndboken.

MERKNAD:

- (Unntak) Denne kontrollen påvirker ikke endringer som gjøres i «Valg av språk» eller «Strømlåsinnstilling».
- Hent fra minne er standard skjermkonfigurasjon og innstillinger som ved leverasjonstidspunktet. Hent fra minne er innstillingen der produktet er kvalifisert for ENERGY STAR®. Eventuelle endringer i standard skjermkonfigurasjon og innstillinger fra leverasjonstidspunktet vil endre energiforbruket, og kan øke energiforbruket utover begrensningene som kreves for ENERGY STAR®-kvalifisering, ettersom gjeldende. ENERGY STAR® er et sett med retningslinjer for strømsparing utgitt av det amerikanske miljøvernbyrået (EPA). ENERGY STAR® er et felles program fra det amerikanske miljøvernbyrået og det amerikanske energidepartementet som hjelper oss alle med å spare penger og beskytte miljøet gjennom energieffektive produkter og praksiser.



O OSD Pivot (Skjermmenydreining)

Stiller inn visningsretning til skjermmenyen.

Alternativer	Beskrivelse
0°	Stiller inn skjermmenyen uten dreining.
+90°	Stiller inn skjermmenyen med +90° dreining.
-90°	Stiller inn skjermmenyen med -90° dreining.

Overscan (Overskann)

Refererer til et beskåret bilde på skjermen. En innstilling på skjermen zoomer inn på filminnhold slik at du ikke ser de ytterste kantene på filmen.

R Recall (Hent)

Tilbakestiller ViewMode (Visningsmodus)-skjerminnstillingene.

Resolution Notice (Oppløsningsmerknad)

Meldingen informerer brukere om at den gjeldende visningsoppløsningen ikke er den riktige opprinnelige oppløsningen. Denne meldingen vises i skjerminnstillingsvinduet når du skjermoppløsningen stilles inn.

Response Time (Responstid)

Lager jevne bilder uten streker, uskarphet eller etterbilde. Lite responstid er perfekt for grafiske intense spill og gir fantastisk visuell kvalitet mens man ser på sport eller actionfilmer.

RGB Color Space (RGB-fargeområde)

Det vanligste fargerommet for skjermer. Rødt, grønt og blått lys legges sammen for å gjengi et bredt utvalg av farger.

S Saturation (Metning)

Justerer fargedybden til hver farge (rød, grønn, blå, cyan, magenta og gul).

Setup Menu (Oppsettsmeny)

Justerer skjermmenyinnstillingene (OSD). Mange av disse innstillingene kan aktivere varsler på skjermen slik at brukerne ikke trenger å åpne menyen igjen.

Sharpness (Skarphet)

Justerer bildekvaliteten på skjermen.

V ViewMode

ViewSononics unike ViewMode (Visningsmodus)-funksjon tilbyr forhåndsinnstillingene «Game» (Spill), «Movie» (Film), «Web», «Text» (Tekst), «MAC» og «Mono». Disse forhåndsinnstillingene er spesielt utformet for å gi en optimal visningsopplevelse for ulike bruksområder for skjermen.

Y YUV Color Space (YUV-fargeområde)

YUV-fargeområdet brukes til fargebilder og videobehandling med hensyn til egenskapene til menneskeøyet og tillater redusert båndbredde til kromakomponenter uten perseptuell forvrengning.

Feilsøking

Denne delen beskriver noen vanlige problemer du kan oppleve når du bruker skjermen.

Problem	Mulige løsninger
Ingen strøm	<ul style="list-style-type: none">• Sørg for at du har slått på skjermen ved å trykke Power (Strøm)-knappen.• Sørg for at strømledningen er godt koblet til skjermen og stikkontakten.• Koble en annen elektrisk enhet til stikkontakten for å sjekke at det er strøm i stikkontakten.
Strømmen er på, men det vises ikke noe bilde på skjermen	<ul style="list-style-type: none">• Kontroller at videokabelen som kobler skjermen til datamaskinen er riktig og sikkert tilkoblet.• Juster innstillingene for lysstyrke og/eller kontrast.• Sørg for at riktig inngangskilde er valgt.
Feil eller unormale farger	<ul style="list-style-type: none">• Hvis det mangler noen farger (rød, grønn eller blå) kontrollerer du videokabelen for å sikre at den er riktig og godt tilkoblet. Løse eller ødelagte pinner i kabelkontakten kan føre til feil forbindelse.• Koble skjermen til en annen datamaskin.
Skjermbildet er for lyst eller mørkt	<ul style="list-style-type: none">• Juster innstillingene for lysstyrke og kontrast via skjermmenyen.• Tilbakestill skjermen til fabrikkinnstillingene.
Skjermbildet kutter inn og ut	<ul style="list-style-type: none">• Sørg for at riktig inngangskilde er valgt.• Se etter bøyd eller brutte pinner på videokabelkontakten.• Kontroller at videokabelen som kobler skjermen til datamaskinen er riktig og sikkert tilkoblet.
Skjermbildet er uskarpt	<ul style="list-style-type: none">• Juster oppløsningen til riktig sideforhold.• Tilbakestill skjermen til fabrikkinnstillingene.
Skjermen er ikke riktig sentrert	<ul style="list-style-type: none">• Juster horisontale og vertikale kontroller via skjermmenyen.• Kontroller sideforholdet.• Tilbakestill skjermen til fabrikkinnstillingene.
Skjermen virker gul	<ul style="list-style-type: none">• Kontroller at «Blue Light Filter» (Blålysfilter) er Av.

Problem	Mulige løsninger
Skjermmenyen vises ikke på skjermen eller skjermkontrollene er utilgjengelige	<ul style="list-style-type: none"> • Sjekk om skjermmenyen er låst. • Slå av skjermen, trekk ut strømledningen, sett den inn igjen, og slå på skjermen. • Tilbakestill skjermen til fabrikkinnstillingene.
Knappene på kontrollpanelet fungerer ikke	<ul style="list-style-type: none"> • Trykk bare én knapp om gangen. • Start datamaskinen på nytt.
Noen menyer kan ikke velges på skjermmenyen	<ul style="list-style-type: none"> • Juster ViewMode (Visningsmodus) eller inngangskilden. • Tilbakestill skjermen til fabrikkinnstillingene.
Ingen lyd kommer ut	<ul style="list-style-type: none"> • Hvis du bruker øre-/hodetelefoner, må du kontrollere at mini-stereokontakten er tilkoblet. • Kontroller at lydstyrken ikke er dempet eller satt til 0. • Kontroller innstillingen for Lydingang.
Skjermen vil ikke la seg justere	<ul style="list-style-type: none"> • Sørg for at det ikke er noen hindringer nær eller på skjermen og at det er tilstrekkelig med plass. • Du finner mer informasjon på «Justere visningsvinkelen».
USB-enheter som er koblet til skjermen virker ikke	<ul style="list-style-type: none"> • Kontroller at USB-kabelen er koblet til på riktig måte. • Prøv å bytte til en annen USB-port (hvis aktuelt). • Noen USB-enheter krever høyere elektrisk strøm; koble enheten direkte til datamaskinen.
Den eksterne enheten er tilkoblet, men det vises ikke noe bilde på skjermen	<ul style="list-style-type: none"> • Kontroller at strømmen er på • Juster lysstyrken og kontrasten via skjermmenyen. • Kontroller tilkoblingskabelen og sørg for at den er riktig og sikkert tilkoblet. Løse eller ødelagte pinner i kabelkontakten kan føre til feil forbindelse.

Vedlikehold

Generelle forholdsregler

- Kontroller at skjermen er slått av og at strømkabelen er tatt ut av stikkontakten.
- Du må aldri sprøyte eller helle væske rett på skjermen eller kabinettet.
- Håndter skjermen med omhu, da en mørkere farget skjerm, hvis den blir slutt, kan vise merker tydeligere enn en lysere farget skjerm.

Rengjøre skjermen

- Tørk av skjermen med en ren, myk, lofri klut. Dette fjerner støv og andre partikler.
- Hvis skjermen fortsatt ikke er ren, bruker du en liten mengde ikke-ammoniakk, ikke-alkoholbasert glassrens på en ren, myk, lofri klut, så tørker du deretter av skjermen.

Rengjøre kabinettet

- Bruk en ren, tørr klut.
- Hvis kabinettet fortsatt ikke er rent, påfører du en liten mengde ikke-ammoniakk, ikke-alkoholbasert, mild ikke-slipende vaskemiddel på en ren, myk, lofri klut, så tørker du deretter av overflaten.

Ansvarsfraskrivelse

- ViewSonic® anbefaler ikke bruk av ammoniakk eller alkoholbaserte rengjøringsmidler på skjermen eller kabinettet. Noen kjemiske rengjøringsmidler har blitt rapportert å skade skjermen og/eller kabinettet til skjermen.
- ViewSonic® er ikke ansvarlig for skade som følge av bruk av ammoniakk eller alkoholbaserte rengjøringsmidler.

Blålysfilter og øyehelse

Blålysfilteret blokkerer blått lys med høy energi slik at det blir behagelig å se.

Husk følgende når du bruker skjermen:

- Hvis man ser på dataskjermer over lengre perioder, kan det føre til øyeirritasjon og ubehag. For å redusere slike effekter anbefales det at man med jevne mellomrom tar pauser fra å se og lar øynene slappe av.
- Monitoren støtter også Flicker-Free (Flimmerfri), som reduserer eller eliminerer flimmer på skjermen og dermed reduserer potensiell belastning på øynene.
- Ved å sette filterverdien til 100 får man den beste ytelsen på blålysfilteret som oppfyller TUV-sertifiseringsstandardene.

Beregne pauser

Når du ser på skjermen over lengre perioder, bør du ta pauser regelmessig. Det anbefales korte pauser på minst fem (5) minutter etter en (1) til to (2) timers kontinuerlig bruk.

Kortere, hyppigere pauser er generelt bedre enn lange, sjeldne pauser.

Se på fjerne gjenstander

Mens de tar pauser, kan brukerne redusere belastningen og tørrheten i øynene videre ved å fokusere på gjenstander som er lengre vekk.

Øye- og nakkeøvelser

Øyeøvelser

Øyeøvelser kan bidra til å minimere belastningen på øynene. Rull øynene sakte til venstre, høyre, opp og ned. Gjenta så mange ganger som nødvendig.

Nakkeøvelser

Nakkeøvelser kan også bidra til å minimere belastningen på øynene. Slapp av armene og la dem henge på sidene, bøy deg litt fremover for å strekke nakken, og vri hodet til høyre og til venstre. Gjenta så mange ganger som nødvendig.

Produktoppgradering og reparerbarhet

Følgende er en liste over maskinvarefunksjoner som er tilgjengelige i minst 5 år etter at produktet er solgt.	Oppgraderbar	Reparerbar	Utskiftbar
Hovedprosessor(er) eller SOC	Nei	Nei	Ja
Minne	I/A	I/A	I/A
Harddisk	I/A	I/A	I/A
Trådløs nettverksforbindelse	I/A	I/A	I/A
Grafikkort	I/A	I/A	I/A
Oppladbart batteri	I/A	I/A	I/A
Vifteenhet	I/A	I/A	I/A
Kamera	I/A	I/A	I/A
Fingeravtrykksleser	I/A	I/A	I/A
Skjermenhet	Nei	Nei	Ja
Tastatur	I/A	I/A	I/A
Intern strømforsyning	Nei	Nei	Ja

MERKNAD: *I/A = Ikke aktuelt for produktet.

Regulatorisk og serviceinformasjon

Samsvarsinformasjon

Denne delen omhandler alle tilknyttede krav og uttalelser om forskrifter. Bekreftede tilsvarende søknader skal referere til merkeskilteetiketter og relevant merking på enheten.

FCC-samsvarserklæring

Denne enheten samsvarer med del 15 i FCC-reglene. Bruk er underlagt følgende to betingelser: (1) Denne enheten skal ikke forårsake skadelig interferens, og (2) denne enheten må godta all mottatt interferens, inkludert interferens som kan forårsake uønsket drift. Dette apparatet er testet og er funnet å overholde grensene for et digitalt apparat av klasse B, i overensstemmelse med del 15 av FCC-regelverket.

Grenseverdiene er utformet for å gi en rimelig grad av beskyttelse mot uønsket interferens i bomiljøer. Dette utstyret genererer, bruker og kan utstråle radiofrekvensenergi. Hvis det ikke installeres og brukes i henhold til instruksjonene, kan det forårsake skadelig interferens med radiokommunikasjonsutstyr. Det finnes imidlertid ingen garanti for at interferens ikke vil oppstå i en bestemt installasjon. Hvis dette utstyret forårsaker skadelig interferens med radio- eller TV-mottak, som kan avgjøres ved å slå av og på enheten, oppfordres brukeren til å forsøke å korrigere interferensen ved å gjennomføre et eller flere av de følgende tiltakene:

- Juster eller flytt mottakerantennen.
- Øk avstanden mellom utstyret og mottakeren.
- Sett utstyret inn i en stikkontakt på en annen kurs enn den mottakeren er koblet til.
- Kontakt forhandleren eller en erfaren radio-/TV-tekniker for å få hjelp.

Advarsel: Du advares om at endringer eller modifikasjoner som ikke er uttrykkelig godkjent av Seiko Epson Corporation kan ugyldiggjøre din rett til å bruke utstyret.

Industry Canada-erklæring

CAN ICES (B) / NMB (B)

CE-samsvar for europeiske land



Enheten samsvarer med EMC-direktivet 2014/30/EU og Lavspenningsdirektivet 2014/35/EU.

Følgende informasjon er kun for EU-medlemsland:

Merket som vises til høyre samsvarer med direktivet om avfall fra elektrisk og elektronisk utstyr 2012/19/EU (WEEE). Merket indikerer et krav om at utstyret IKKE skal kastes som usortert kommunalt avfall men at retur- og innsamlingssystemer skal brukes i henhold til lokal lovgivning.



Deklarasjon av RoHS2-samsvar

Dette produktet er utformet og produsert i samsvar med Europaparlamentets og -rådets direktiv 2011/65/EU om begrensning av bruken av visse farlige stoffer i elektrisk og elektronisk utstyr (RoHS2-direktivet) og anses å være i samsvar med de maksimale konsentrasjonsverdiene utstedt av European Technical Adaptation Committee (TAC) som vist nedenfor:

Stoff	Foreslått maksimal konsentrasjon	Faktisk konsentrasjon
Bly (Pb)	0,1%	< 0,1%
Kvikksølv (Hg)	0,1%	< 0,1%
Kadmium (Cd)	0,01%	< 0,01%
Heksavalent krom (Cr6 ⁺)	0,1%	< 0,1%
Polybromerede bifenyler (PBB)	0,1%	< 0,1%
Polybromerte difenyletere (PBDE)	0,1%	< 0,1%
Bis (2-etylheksyl)-ftalat (DEHP)	0,1%	< 0,1%
Butylbenzylftalat (BBP)	0,1%	< 0,1%
Dibutylftalat (DBP)	0,1%	< 0,1%
Diisobutylftalat (DIBP)	0,1%	< 0,1%

Visse komponenter av produkter som nevnt ovenfor er fritatt i henhold til vedlegg III i RoHS2-direktiver som nevnt nedenfor.

- Kobberlegering som inneholder opptil 4 vektprosent bly.
- Bly i loddetinn med høy smeltetemperatur (dvs. blybaserte legeringer som inneholder 85 eller høyere vektprosent bly).
- Elektriske og elektroniske komponenter som inneholder bly i glass eller keramikk annet enn dielektrisk keramikk i kondensatorer, f.eks. piezoelektriske enheter, eller i en glass- eller keramikkmatriseforbindelse.
- Bly i dielektrisk keramikk i kondensatorer for en nominell spenning på 125 V vekselstrøm eller 250 V likestrøm eller høyere.

Begrensning av farlige stoffer i India

Erklæring om begrensning av farlige stoffer uttalelse (India) Dette produktet er i samsvar med Indias «Regel om elektronisk avfall 2011», som forbyr bruk av bly, kvikksølv, seksverdig krom, polybromerte bifenyler eller polybromerte difenyletere i konsentrasjoner som overstiger 0,1 av vekt % og 0,01 av vekt % for kadmium, bortsett fra unntakene angitt i vedlegg 2 av Regelen.

Avhending av produktet ved slutten av produktlivet

ViewSonic® respekterer miljøet og er forpliktet til å jobbe og leve grønt. Takk for at du er en del av smartere, grønnere databehandling Besøk ViewSonic®-nettstedet for å lære mer.

USA og Canada:

<https://www.viewsonic.com/us/go-green-with-viewsonic>

Europa:

<https://www.viewsonic.com/eu/environmental-social-governance/recycle>

Taiwan:

<https://recycle.moenv.gov.tw/>

Brukere i EU bes kontakte oss for sikkerhets-/ulykkesrelaterte problemer relatert til dette produktet:

ViewSonic Europe Limited



Haaksbergweg 75
1101 BR Amsterdam
Netherlands



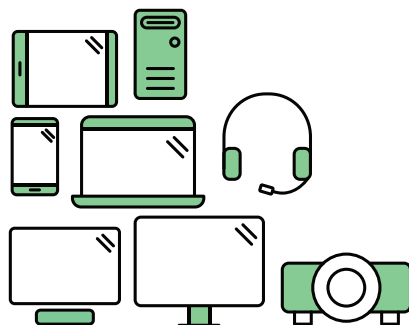
+31 (0) 650608655



EPREL@viewsoniceurope.com



<https://www.viewsonic.com/eu/>



Say hello to a more sustainable product

IT products are associated with a wide range of sustainability risks throughout their life cycle. Human rights violations are common in the factories. Harmful substances are used both in products and their manufacture. Products can often have a short lifespan because of poor ergonomics, low quality and when they are not able to be repaired or upgraded.

This product is a better choice . It meets all the criteria in TCO Certified, the world's most comprehensive sustainability certification for IT products. Thank you for making a responsible product choice, that help drive progress towards a more sustainable future!

Criteria in TCO Certified have a life-cycle perspective and balance environmental and social responsibility. Conformity is verified by independent and approved verifiers that specialize in IT products, social responsibility or other sustainability issues. Verification is done both before and after the certificate is issued, covering the entire validity period. The process also includes ensuring that corrective actions are implemented in all cases of factory non-conformities. And last but not least, to make sure that the certification and independent verification is accurate, both TCO Certified and the verifiers are reviewed regularly.

Want to know more?

Read information about TCO Certified, full criteria documents, news and updates at tcocertified.com. On the website you'll also find our Product Finder, which presents a complete, searchable listing of certified products.

Informasjon om opphavsrett

Copyright© ViewSonic® Corporation, 2024. Med enerett.

Macintosh og Power Macintosh er registrerte varemerker for Apple Inc.

Microsoft, Windows og Windows-logoen er registrerte varemerker for Microsoft Corporation i USA og andre land.

ViewSonic® og logoen med tre fugler er registrerte varemerker tilhørende ViewSonic® Corporation.

VESA er et registrert varemerke for Video Electronics Standards Association. DPMS, DisplayPort og DDC er varemerker for VESA.

Ansvarsfraskrivelse: ViewSonic® Corporation skal ikke holdes ansvarlig for tekniske eller redaksjonelle feil eller utelatelser som er inkludert i dette dokumentet eller for tilfeldige skader eller følgeskader som skyldes forsyning av dette materialet eller ytelsen eller bruken av dette produktet.

Av hensyn til produktforbedringer forbeholder ViewSonic® Corporation seg retten til å endre produktspesifikasjoner uten varsel. Informasjonen i dette dokumentet kan endres uten forvarsel.

Ingen del av dette dokumentet kan kopieres, reproduseres eller overføres på noen måte, til noe formål, uten skriftlig tillatelse fra ViewSonic® Corporation.

Kundeservice

For teknisk støtte eller produkttjeneste kan du se tabellen nedenfor eller kontakte din forhandler.

MERKNAD: Du trenger produktets serienummer, som er plassert på baksiden av skjermen ved I/O-portene.

Land/område	Nettsted	Land/område	Nettsted
Asia/Stillehavsområdet og Afrika			
Australia	www.viewsonic.com/au/	Bangladesh	www.viewsonic.com/bd/
中国 (China)	www.viewsonic.com.cn	香港 (繁體中文)	www.viewsonic.com/hk/
Hong Kong (English)	www.viewsonic.com/hk-en/	India	www.viewsonic.com/in/
Indonesia	www.viewsonic.com/id/	Israel	www.viewsonic.com/il/
日本 (Japan)	www.viewsonic.com/jp/	Korea	www.viewsonic.com/kr/
Malaysia	www.viewsonic.com/my/	Middle East	www.viewsonic.com/me/
Myanmar	www.viewsonic.com/mm/	Nepal	www.viewsonic.com/np/
New Zealand	www.viewsonic.com/nz/	Pakistan	www.viewsonic.com/pk/
Philippines	www.viewsonic.com/ph/	Singapore	www.viewsonic.com/sg/
臺灣 (Taiwan)	www.viewsonic.com/tw/	ประเทศไทย	www.viewsonic.com/th/
Việt Nam	www.viewsonic.com/vn/	South Africa & Mauritius	www.viewsonic.com/za/
Amerika			
United States	www.viewsonic.com/us	Canada	www.viewsonic.com/us
Latin America	www.viewsonic.com/la		
Europa			
Europe	www.viewsonic.com/eu/	France	www.viewsonic.com/fr/
Deutschland	www.viewsonic.com/de/	Қазақстан	www.viewsonic.com/kz/
Россия	www.viewsonic.com/ru/	España	www.viewsonic.com/es/
Türkiye	www.viewsonic.com/tr/	Україна	www.viewsonic.com/ua/
United Kingdom	www.viewsonic.com/uk/		

Begrenset garanti

ViewSonic®-skjerm

Hva garantien dekker:

ViewSonic® garanterer at produktene sine skal være fri for mangler i materiale og utførelse under garantiperioden. Hvis et produkt viser seg å ha mangler i materiale eller utførelse i garantiperioden, vil ViewSonic®, etter eget skjønn og som ditt eneste rettsmiddel, reparere eller erstatte produktet med et lignende produkt. Erstatningsprodukt eller deler kan omfatte tilbakeførte eller oppussede deler eller komponenter. Reparasjons- eller utskiftningsenheten eller deler eller komponenter vil bli dekket av resten av den gjenværende tiden til kundens originale begrensede garanti, og garantiperioden vil ikke bli forlenget. ViewSonic® gir ingen garanti for tredjeparts programvare, enten den er inkludert i produktet eller installert av kunden eller installasjon av uautoriserte maskinvaredeler eller komponenter (f.eks. projektorlamper). (Se: delen «Hva garantien utelukker og ikke dekker».)

Hvor lenge garantien gjelder:

ViewSonic®-skjermer er garantert i mellom 1 og 3 år, avhengig av kjøpsland, for alle deler, inkludert lyskilden og alt utført arbeid fra datoen til første kjøp av forbruker.

Hvem garantien beskytter:

Denne garantien gjelder bare for den første forbrukeren som kjøper.

Hva garantien utelukker og ikke dekker:

- et produkt der serienummeret er skadet, endret eller fjernet
- skade, forringelse eller feil som følge av:
 - » ulykke, misbruk, forsømmelse, brann, vann, lyn eller andre naturforhold, uautorisert endring av produktet eller at instruksjonene som følger med produktet ikke følges
 - » reparasjon eller forsøk på reparasjon av noen som ikke er autorisert av ViewSonic®
 - » skader på eller tap av programmer, data eller flyttbare lagringsmedier
 - » normal slitasje
 - » fjerning eller installasjon av produktet
- programvare- eller datatap som oppstår under reparasjon eller utskifting
- eventuelle skader på produktet på grunn av forsendelse
- årsaker utenfor produktet, for eksempel strømfluktusjon eller -svikt

- bruk av forsyninger eller deler som ikke oppfyller ViewSonics spesifikasjoner
- eierens manglende utførelse av periodisk produktvedlikehold som angitt i brukerveiledningen
- andre årsaker som ikke gjelder material- eller fabrikkasjonsfeil
- skader forårsaket av statiske (ikke-bevegelige) bilder som vises over lengre tidsperioder (også kalt bildeinnbrenning)
- programvare – eventuell tredjepartsprogramvare som følger med produktet eller er installert av kunden
- maskinvare/tilbehør/deler/komponenter – installasjon av uautorisert maskinvare, tilbehør, forbruksvarer eller komponenter (f.eks. projektorlamper)
- skader på eller mishandling av belegget på overflaten til skjermen ved uegnet rengjøring som beskrevet i produktets brukerveiledning
- utgifter til fjerning, installasjon og oppsett, inkludert veggmontering av produktet

Slik får du service:

- For informasjon om hvordan du får service under garantien kan du kontakte kundestøtten til ViewSonic®. (Se siden «Kundeservice».) Du må oppgi produktets serienummer.
- For å få garantiservice blir du nødt til å oppgi: (a) original kvittering med dato, (b) navnet ditt, (c) adressen din, (d) en beskrivelse av problemet og (e) serienummeret til produktet.
- Ta eller send produktet, med frakten forhåndsbetalt, i originalemballasjen til et autorisert ViewSonic®-servicesenter eller ViewSonic®.
- For ytterligere informasjon eller navnet på nærmeste ViewSonic®-servicesenter kan du kontakte ViewSonic®.

Begrensning av underforståtte garantier:

Det er ingen garantier, uttrykte eller underforståtte, som går utover beskrivelsen i dette dokumentet, inkludert den underforståtte garantien om salgbarhet og egnethet til et bestemt formål.

Eksklusjon av skader:

ViewSonics ansvar er begrenset til kostnadene ved reparasjon eller utskifting av produktet. ViewSonic® skal ikke holdes ansvarlig for:

- skade på annen eiendom forårsaket av eventuelle mangler ved produktet, skader grunnet ulempe, tap av bruken av produktet, tap av tid, tap av fortjeneste, tap av forretningsmulighet, tap av goodwill, forstyrrelse av forretningsforhold eller annet kommersielt tap, selv om det informeres om muligheten for slike skader
- eventuelle andre skader, enten tilfeldige, følgeskader eller annet
- eventuelle krav mot kunden av en annen part
- reparasjon eller forsøk på reparasjon av noen som ikke er autorisert av ViewSonic®

Effekt av statlig lovgivning:

Denne garantien gir deg bestemte lovmessige rettigheter, og du kan også ha andre rettigheter som varierer fra stat til stat. Enkelte stater tillater ikke begrensninger på underforståtte garantier og/eller tillater ikke utelukkelse av tilfeldige eller følgeskader, så de ovennevnte begrensningene og ekskluderingene gjelder kanskje ikke for deg.

Salg utenfor USA og Canada:

For garantiinformasjon og service på ViewSonic®-produkter som selges utenfor USA og Canada kan du kontakte ViewSonic® eller din lokale ViewSonic®-forhandler.

Garantiperioden til dette produktet i fastlands-Kina (utenfor Hong Kong, Macao og Taiwan) er underlagt vilkårene i vedlikeholdsgarantikortet.

Brukere i Europa og Russland finner fullstendig informasjon om garantien på:

<http://www.viewsonic.com/eu/> under «Support/Warranty Information» (Støtte-/garantiinformasjon).



ViewSonic®