

VG3457CV

Οθόνη

Οδηγός χρήστη



Model No. VS19892
Αρ. προϊόντος: VG3457CV

Σας ευχαριστούμε που επιλέξατε τη ViewSonic®

Ως κορυφαίος πάροχος στον τομέα της παροχής οπτικών λύσεων, η ViewSonic® ξεπερνά διαρκώς τις παγκόσμιες προσδοκίες για τεχνολογική εξέλιξη, καινοτομία και απλότητα. Στη ViewSonic® πιστεύουμε ότι τα προϊόντα μας έχουν θετικό αντίκτυπο σε ολόκληρο τον κόσμο και είμαστε βέβαιοι ότι το προϊόν ViewSonic® που επιλέξατε θα σας ικανοποιήσει απόλυτα.

Για άλλη μια φορά, σας ευχαριστούμε που επιλέξατε τη ViewSonic®!

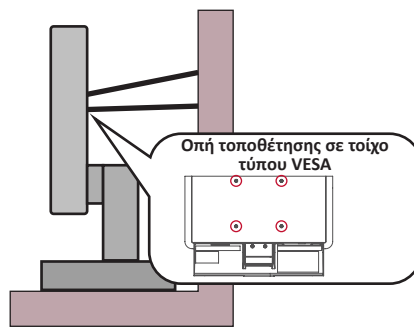
Προφυλάξεις ασφαλείας

- Διαβάστε όλες τις οδηγίες πριν να χρησιμοποιήσετε αυτήν τη συσκευή.
- Φυλάξτε αυτές τις οδηγίες σε ασφαλές μέρος.
- Τηρήστε όλες τις προειδοποιήσεις και ακολουθήστε όλες τις οδηγίες.
- Καθίστε τουλάχιστον 18"/45 εκ. μακριά από την οθόνη.
- Αφήστε ελεύθερη απόσταση τουλάχιστον 4"/10 εκ γύρω από τη συσκευή για να εξασφαλίσετε τον κατάλληλο αερισμό.
- Να χειρίζεστε πάντα με προσοχή την οθόνη κατά τη μετακίνησή της.
- Χρησιμοποιείτε πάντα ντουλάπια ή βάσεις ή μεθόδους εγκατάστασης που συνιστώνται από τον κατασκευαστή της οθόνης.
- Χρησιμοποιείτε πάντα έπιπλα που μπορούν να στηρίξουν με ασφάλεια την οθόνη.
- Διασφαλίζετε πάντα ότι η οθόνη δεν προεξέχει από την άκρη του επίπλου στήριξης.
- Μην τοποθετείτε την οθόνη σε σημεία όπου ενδέχεται να παρευρίσκονται παιδιά.
- Ενημερώνετε πάντα τα παιδιά για τους κινδύνους που κρύβει το σκαρφάλωμα στα έπιπλα προκειμένου να φτάσουν την οθόνη ή άλλο σχετικό εξοπλισμό.
- Δρομολογείτε πάντα τα καλώδια που είναι συνδεδεμένα στην τηλεόρασή της, ώστε να μην υπάρχει περίπτωση να σκοντάψει κάποιος επάνω τους ή να τραβηχτούν.
- Να είστε προσεκτικοί κατά την αφαίρεση του πίσω καλύμματος της οθόνης. Η οθόνη περιέχει εξαρτήματα με υψηλή τάση.
- Μη χρησιμοποιείτε τη συσκευή αυτή κοντά σε νερό. Για να μειώσετε τον κίνδυνο πυρκαγιάς ή ηλεκτροπληξίας, μην εκθέτετε τη συσκευή σε υγρασία.
- Αποφύγετε την έκθεση της συσκευής σε άμεσο ηλιακό φως ή άλλη πηγή θερμότητας. Μην πραγματοποιήσετε την εγκατάσταση κοντά σε πηγές θερμότητας όπως καλοριφέρ, θερμοπομπούς, φούρνους, ή άλλες συσκευές (περιλαμβανομένων των ενισχυτών) που παράγουν θερμότητα.
- Καθαρίζετε με ένα μαλακό, στεγνό πανί. Αν χρειάζεται επιπλέον καθαρισμός, ανατρέξτε στο "Συντήρηση" για περισσότερες οδηγίες.
- Αποφύγετε να αγγίζετε την οθόνη. Τα δερματικά έλαια αφαιρούνται δύσκολα.
- Μην τρίβετε ή ασκείτε πίεση στο πάνελ της οθόνης, επειδή ενδέχεται να προκληθεί μόνιμη βλάβη στην οθόνη.
- Μην τοποθετείτε την οθόνη επάνω σε ασταθείς επιφάνειες.
- Μην τοποθετείτε την οθόνη σε ψηλά έπιπλα (π.χ. ντουλάπες ή βιβλιοθήκες) χωρίς αγκύρωση τόσο του επίπλου όσο και της οθόνης σε κατάλληλο στήριγμα.

- Μην τοποθετείτε την οθόνη πάνω σε υφάσματα ή άλλα υλικά μεταξύ του προϊόντος και του επίπλου στήριξης.
- Τοποθετήστε την οθόνη σε σημείο με καλό αερισμό. Μην τοποθετείτε επάνω στην οθόνη οτιδήποτε που ενδέχεται να εμποδίζει το διασκορπισμό της θερμότητας.
- Μην τοποθετείτε επάνω στην οθόνη, το καλώδιο βίντεο ή το καλώδιο τροφοδοσίας βαριά αντικείμενα.
- Μην τοποθετείτε αντικείμενα που ενδέχεται να βάλουν τα παιδιά σε πειρασμό να σκαρφαλώσουν, όπως παιχνίδια ή τηλεχειριστήρια, επάνω στην οθόνη ή στο έπιπλο που είναι τοποθετημένη η οθόνη.
- Εάν παρουσιαστεί καπνός, ασυνήθιστος θόρυβος ή παράξενη μυρωδιά, απενεργοποιήστε αμέσως την οθόνη και επικοινωνήστε με τον αντιπρόσωπο ή τη ViewSonic. Είναι επικίνδυνη η συνέχιση χρήσης της οθόνης.
- Μην επιχειρείτε να παρακάμψετε τον σκοπό ασφαλείας της χρήσης πολωμένου βύσματος ή βύσματος με γείωση. Ένα πολωμένο βύσμα έχει δύο ακροδέκτες, τον έναν πιο πλατύ από τον άλλο. Τα βύσματα γείωσης έχουν δύο ακροδέκτες τροφοδοσίας και έναν τρίτο ακροδέκτη γείωσης. Ο πλατύς ακροδέκτης και ο τρίτος ακροδέκτης γείωσης παρέχονται για τη δική σας ασφάλεια. Εάν το βύσμα δεν ταιριάζει στην πρίζα, προμηθευτείτε έναν προσαρμογέα και μην επιχειρήσετε να το τοποθετήσετε με βία στην πρίζα.
- Ελέγξτε το σύστημα διανομής ισχύος στην τοποθεσία εγκατάστασης. Το σύστημα πρέπει να διαθέτει διακόπτη κυκλώματος ονομαστικής ισχύος 120/240V, 20A.
- Κατά τη σύνδεση σε πρίζα, ΜΗΝ αφαιρείτε τον ακροδέκτη γείωσης. Βεβαιωθείτε ότι οι ακροδέκτες γείωσης ΔΕΝ ΕΧΟΥΝ ΑΦΑΙΡΕΘΕΙ.
- Προστατέψτε το καλώδιο τροφοδοσίας από το να πατηθεί ή να τρυπηθεί ειδικά στο σημείο που βρίσκεται το φισ και στο σημείο όπου βγαίνει από τη συσκευή. Βεβαιωθείτε πως η πρίζα βρίσκεται κοντά στη συσκευή ώστε να υπάρχει εύκολη πρόσβαση.
- Να χρησιμοποιείτε μόνο εξαρτήματα/αξεσουάρ που καθορίζονται από τον κατασκευαστή.
- Να χρησιμοποιείτε μόνο το καροτσάκι, τρίποδο, βραχίονα ή τραπέζι που συνιστά ο κατασκευαστής ή που πουλιούνται μαζί με τη συσκευή. Όταν χρησιμοποιείτε ένα καροτσάκι, προσέχετε κατά τη μετακίνηση του μαζί με τη συσκευή για να αποφύγετε τον τραυματισμό από την ανατροπή του.
- Βγάλτε τη συσκευή από την πρίζα όταν δε θα χρησιμοποιηθεί για παρατεταμένες χρονικές περιόδους.

- Παραπέμψτε όλες τις επισκευές σε αρμόδιο προσωπικό επισκευών. Απαιτείται επισκευή της συσκευής αν υποστεί οποιαδήποτε ζημιά, όπως: αν το καλώδιο ή το φινιρίσμα τροφοδοσίας έχουν υποστεί ζημιά, αν χυθεί υγρό πάνω στη συσκευή ή πέσουν αντικείμενα μέσα στη μονάδα, αν η μονάδα εκτεθεί σε βροχή ή υγρασία, ή αν η μονάδα δε λειτουργεί κανονικά ή αν σας έχει πέσει.
- Όταν χρησιμοποιείτε ακουστικά, ρυθμίστε την ένταση ήχου σε κατάλληλα επίπεδα καθώς μπορεί να προκληθεί βλάβη της ακοής σας.
- Κίνδυνος αστάθειας: Η οθόνη μπορεί να πέσει και να προκαλέσει σοβαρό τραυματισμό ή θάνατο. Προς αποτροπή τραυματισμών, η οθόνη πρέπει να τοποθετηθεί σωστά σε δάπεδο/τοίχο, σύμφωνα με τις οδηγίες εγκατάστασης.
- Η στερέωση της οθόνης σε έναν τοίχο ή σταθερό αντικείμενο χρησιμοποιώντας ένα καλώδιο ή άλλο εξοπλισμό συγκράτησης που μπορεί να υποστηρίξει το βάρος της οθόνης, μπορεί να αποτρέψει τυχόν ανατροπή της οθόνης.

Μοτίβο διάτρησης (Π x Υ)	Βάση διεπαφής (Π x Υ x Β)	Οπή βάσης	Προδιαγραφές βιδών	αριθμός
100 x 100 mm	Δ/Ι	∅ 5 mm	M4 x 10 mm	4 βίδες



ΣΗΜΕΙΩΣΗ:

- Το καλώδιο ή εξοπλισμός συγκράτησης πρέπει να μπορεί να αντέξει δύναμη 100N.
- Βεβαιωθείτε ότι το καλώδιο είναι σωστά τεντωμένο. Το πίσω μέρος της οθόνης πρέπει να στηρίζεται στον τοίχο, ώστε να μην είναι δυνατή η ανατροπή της οθόνης.
- Βεβαιωθείτε ότι η οθόνη δεν μπορεί να ανατραπεί σε περίπτωση που ασκηθεί σε αυτήν εξωτερική δύναμη σε οποιοδήποτε ύψος και γωνία περιστροφής της συσκευής.
- Σε περίπτωση αλλαγής θέσης της οθόνης, θα πρέπει να εφαρμόζονται οι ίδιες οδηγίες που αναφέρονται ανωτέρω.

Περιεχόμενα

Προφυλάξεις ασφαλείας	3
Εισαγωγή	9
Περιεχόμενα συσκευασίας	9
Επισκόπηση προϊόντος.....	10
Θύρες I/O	10
Αρχική εγκατάσταση	11
Εγκατάσταση της βάσης.....	11
Αφαίρεση της βάσης και τοποθέτηση της οθόνης.....	13
Χρήση της υποδοχής ασφαλείας.....	15
Συνδέσεις	16
Σύνδεση στην τροφοδοσία.....	16
Σύνδεση Display	17
HDMI	17
DisplayPort	18
Type C.....	19
Σύνδεση USB.....	20
Χρήση των θυρών USB	21
Σύνδεση Ethernet.....	22
Συνδέσεις ήχου.....	23

Χρήση της οθόνης	24
Ρύθμιση της γωνίας προβολής.....	24
Ρύθμιση ύψους	24
Προσαρμογή γωνίας περιστροφής	25
Προσαρμογή γωνίας κλίσης.....	26
Ενεργοποίηση /απενεργοποίηση της συσκευής.....	27
Χρήση της κάμερας web	28
Αφαίρεση και τοποθέτηση καλύμματος κάμερας web (Λειτουργία απορρήτου)	28
Χρήση της κάμερας web της οθόνης για το Windows Hello.....	28
Κλίση της κάμερας web.....	29
Χρήση των πλήκτρων του Πίνακα Ελέγχου	30
ViewMode (Τρόπος προβολής).....	30
LED Fill Light (Λυχνία φωτισμού LED)	31
Speaker Mute (Σίγαση ηχείου).....	31
Microphone Mute (Σίγαση μικροφώνου)	31
Main Settings (Βασικές ρυθμίσεις)	31
Πλήκτρα συντόμευσης.....	32
Διαμόρφωση ρυθμίσεων	34
Γενικές λειτουργίες	34
Δομή μενού οθόνης (OSD)	37
Menu Options (Επιλογές μενού).....	42

Παράρτημα	50
Τεχνικά χαρακτηριστικά	50
Γλωσσάρι	53
Αντιμετώπιση προβλημάτων.....	59
Συντήρηση	61
Γενικές προφυλάξεις	61
Καθαρισμός οθόνης	61
Καθαρισμός περιβλήματος	61
Αποποίηση ευθύνης.....	61
Blue Light Filter (Φίλτρο μπλε φωτός) και Eye Health (Υγεία των ματιών).....	62
Υπολογισμός διαλειμάτων	62
Μακρινά αντικείμενα.....	62
Ασκήσεις ματιών και αυχένα	62
Δυνατότητα αναβάθμισης και επισκευής προϊόντος.....	63
Πληροφορίες κανονισμών και εξυπηρέτησης	64
Πληροφορίες συμμόρφωσης	64
Δήλωση συμμόρφωσης με την FCC	64
Δήλωση Industry Canada	64
Συμμόρφωση CE για τις Ευρωπαϊκές χώρες	64
Δήλωση συμμόρφωσης RoHS2	65
Περιορισμοί επικίνδυνων ουσιών για την Ινδία	66
Απόρριψη προϊόντος στο τέλος της διάρκειας ζωής του προϊόντος	66
Πιστοποίηση TCO	67
Πληροφορίες πνευματικών δικαιωμάτων	68
Υπηρεσία εξυπηρέτησης πελατών	69
Περιορισμένη εγγύηση	70

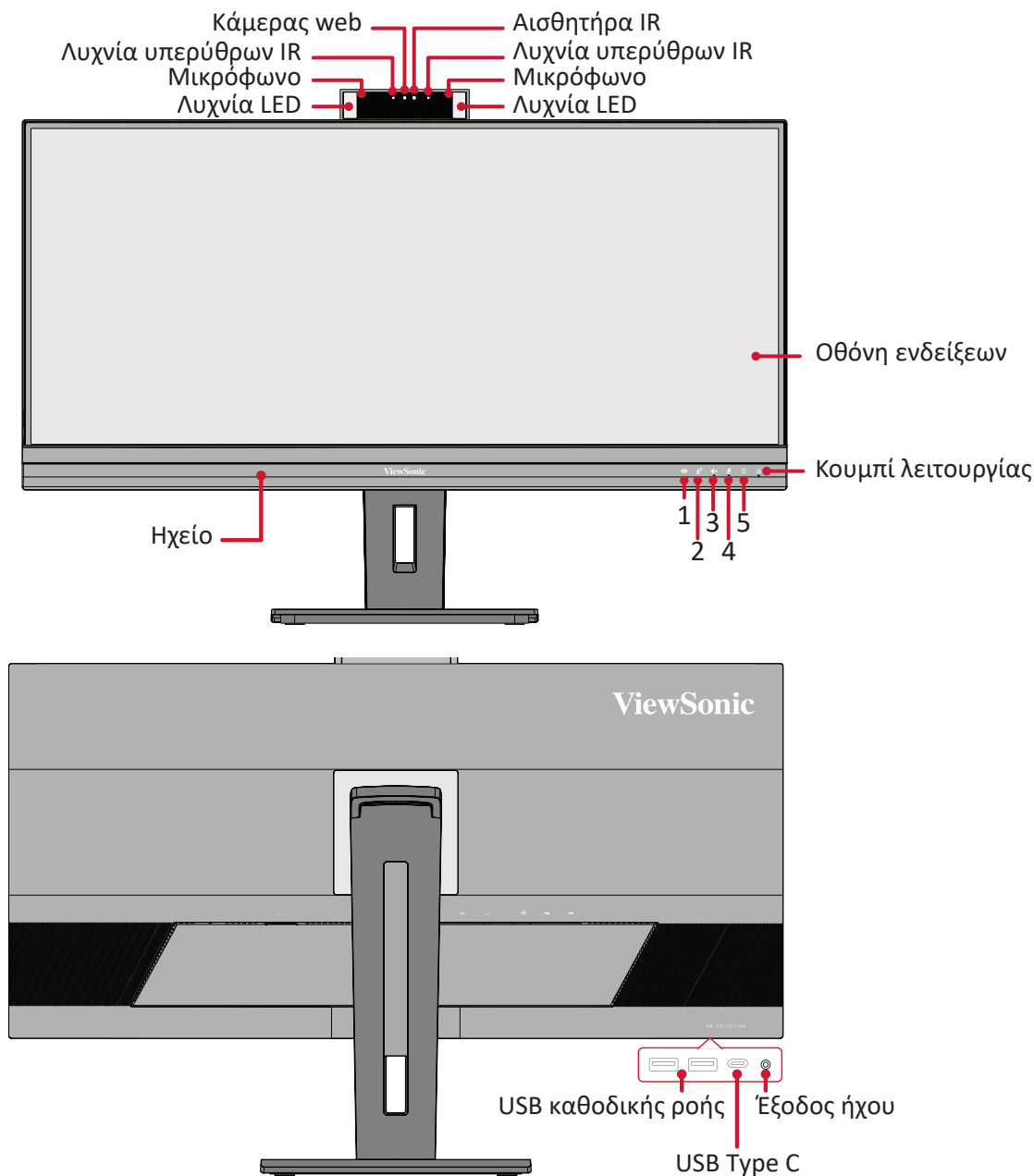
Εισαγωγή

Περιεχόμενα συσκευασίας

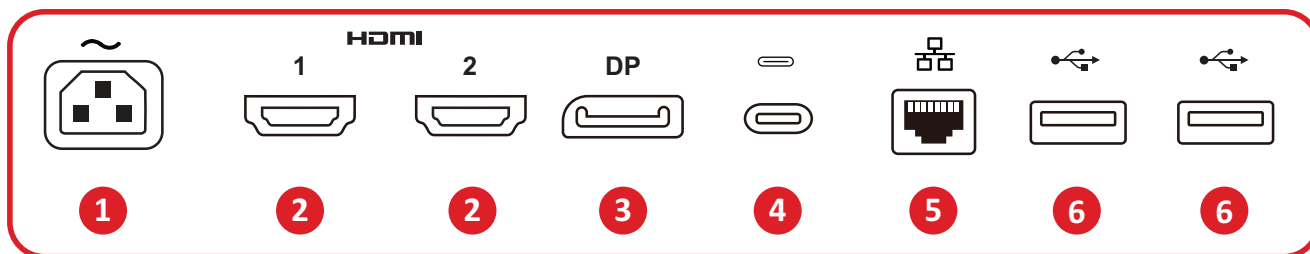
- Οθόνη
- Καλώδιο τροφοδοσίας
- Καλώδιο βίντεο
- Καλώδιο USB 2-σε-1
- Εγχειρίδιο γρήγορης εκκίνησης

ΣΗΜΕΙΩΣΗ: Το καλώδια που περιλαμβάνονται στη συσκευασία ενδέχεται να διαφέρουν ανάλογα με τη χώρα σας. Για περισσότερες πληροφορίες, παρακαλούμε επικοινωνήστε με το τοπικό κατάστημα πώλησης.

Επισκόπηση προϊόντος



Θύρες I/O



1. AC IN

2. HDMI

3. DisplayPort

4. USB Type C

5. LAN

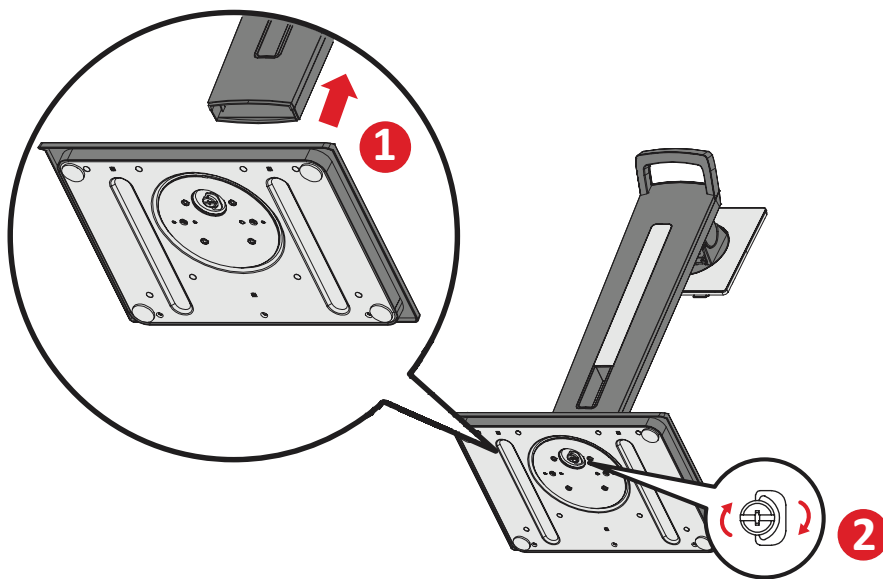
6. USB Downstream

ΣΗΜΕΙΩΣΗ: Για περισσότερες πληροφορίες σχετικά με το πλήκτρο 1/2/3/4/5 και τις λειτουργίες του, ανατρέξτε στη την ενότητα “Πλήκτρα συντόμευσης”.

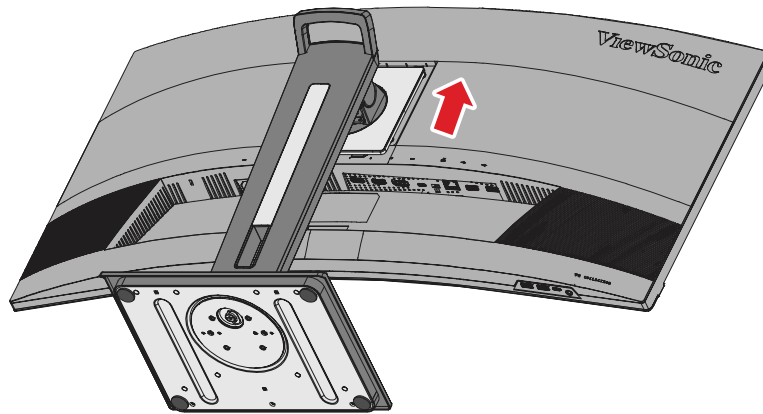
Αρχική εγκατάσταση

Εγκατάσταση της βάσης

1. Τοποθετήστε το κιβώτιο σε μια επίπεδη, σταθερή επιφάνεια και ανοίξτε το μπροστινό πτερύγιο του κιβωτίου για να αποκαλύψετε τα περιεχόμενα. Αφαιρέστε τον επάνω δίσκο.
2. Αφαιρέστε τη βάση και τον λαιμό της βάσης οθόνης. Ευθυγραμμίστε και συνδέστε τα δύο (2) σημεία στη βάση της οθόνης με τον λαιμό της βάσης της οθόνης.
3. Χρησιμοποιήστε τη μη αποσπώμενη βίδα στη βάση της οθόνης και ασφαλίστε τη βάση στο λαιμό της βάσης οθόνης.

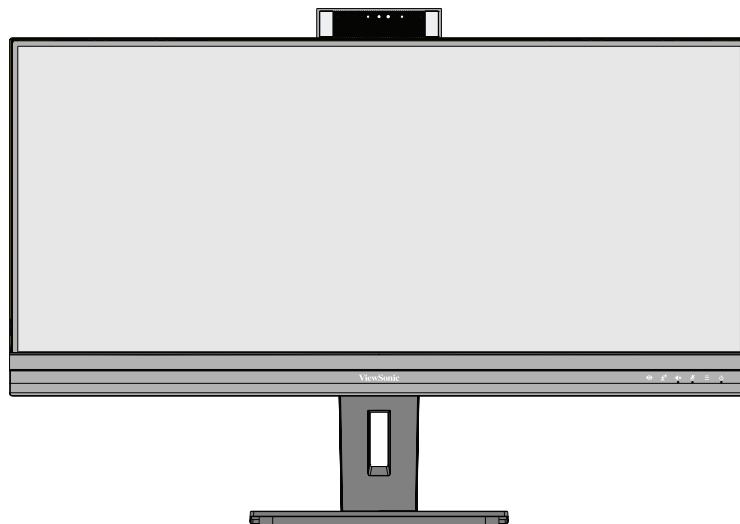


4. Ευθυγραμμίστε και σύρετε τα πάνω άγκιστρα της βάσης στις υποδοχές στήριξης της βάσης όπως φαίνεται στην παρακάτω εικόνα:



ΣΗΜΕΙΩΣΗ: Βεβαιωθείτε ότι η βάση έχει τοποθετηθεί σωστά και ότι η γλωττίδα ταχείας απελευθέρωσης έχει κουμπώσει στη θέση της.

5. Χρησιμοποιώντας τη λαβή της βάσης, ανασηκώστε τη συσκευή από το κιβώτιο και τοποθετήστε την σε όρθια θέση σε επίπεδη, σταθερή επιφάνεια.



ΣΗΜΕΙΩΣΗ: Τοποθετείτε πάντα τη συσκευή σε επίπεδη, σταθερή επιφάνεια. Εάν δεν το κάνετε, μπορεί να προκληθεί πτώση και βλάβη της συσκευής ή/και τραυματισμός.

Αφαίρεση της βάσης και τοποθέτηση της οθόνης

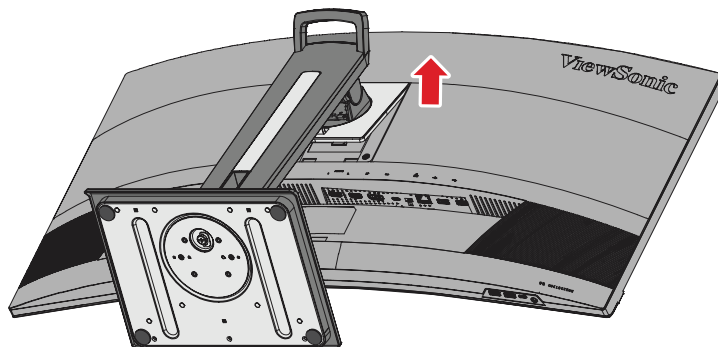
Ανατρέξτε στον παρακάτω πίνακα για τις τυποποιημένες διαστάσεις των σετ επιτοίχιας τοποθέτησης.

ΣΗΜΕΙΩΣΗ: Μόνο για χρήση με βραχίονα επιτοίχιας στερέωσης με πιστοποίηση UL. Για να λάβετε ένα κιτ επιτοίχιας στερέωσης ή μια βάση ρύθμισης ύψους, επικοινωνήστε με τη ViewSonic® ή τον τοπικό σας αντιπρόσωπο.

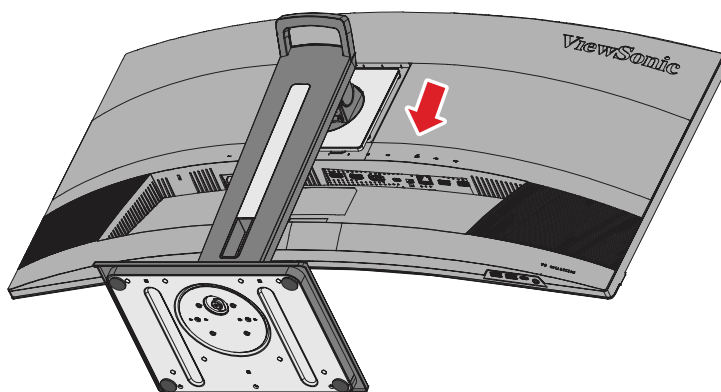
Μέγιστο φορτίο	Μοτίβο διάτρησης (Π x Υ)	Βάση διεπαφής (Π x Υ x Β)	Οπή βάσης	Προδιαγραφές βιδών	αριθμός
14 kg	100 x 100 mm	Δ/Ι	Ø 5 mm	M4 x 10 mm	4 βίδες

ΣΗΜΕΙΩΣΗ: Τα σετ επιτοίχιας τοποθέτησης διατίθενται ξεχωριστά.

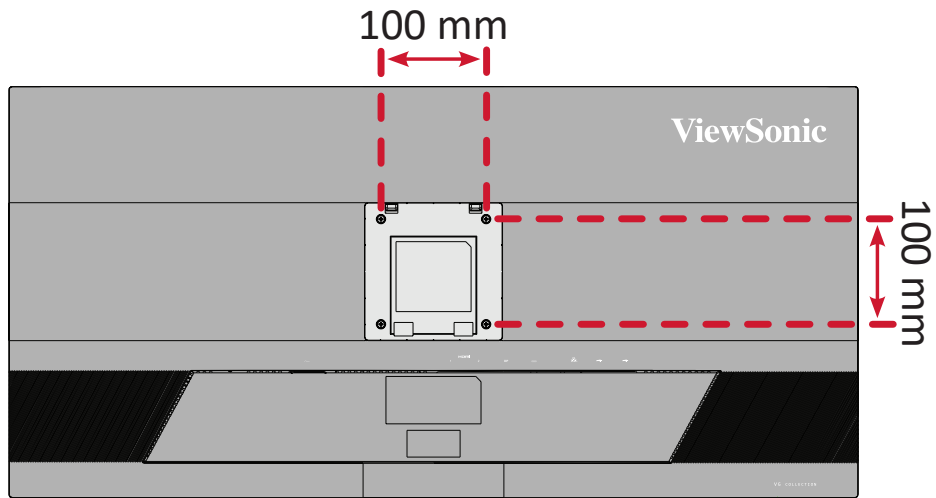
1. Απενεργοποιήστε τη συσκευή και αποσυνδέστε όλα τα καλώδια.
2. Τοποθετήστε τη συσκευή σε επίπεδη, σταθερή επιφάνεια, με την οθόνη στραμμένη προς τα κάτω.
3. Πιέστε και κρατήστε πατημένη τη γλωττίδα ταχείας αποδέσμευσης και σηκώστε προσεκτικά τη βάση.



4. Πιέστε ελαφρά προς τα κάτω για να αποδεσμεύσετε τα άγκιστρα και αφαιρέστε τη βάση.



5. Συνδέστε τον βραχίονα τοποθέτησης στις οπές στερέωσης VESA στο πίσω μέρος της συσκευής. Στη συνέχεια ασφαλίστε τον με τις τέσσερις (4) βίδες (M4 x 10 mm).



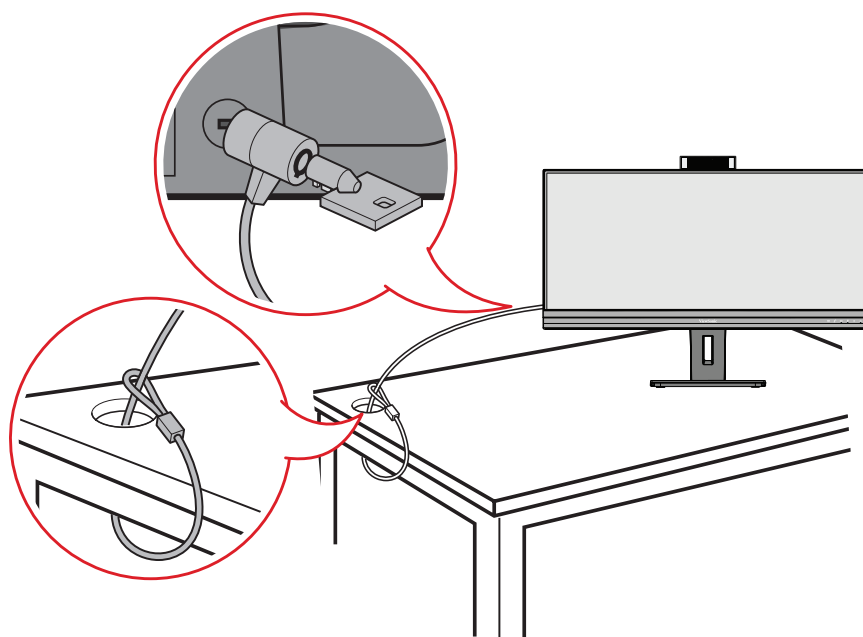
6. Ακολουθήστε τις οδηγίες που συνοδεύουν το σετ επιτοίχιας τοποθέτησης για να τοποθετήσετε την οθόνη στον τοίχο.

Χρήση της υποδοχής ασφαλείας

Για να αποτρέψετε την κλοπή της συσκευής, χρησιμοποιήστε μια διάταξη κλειδώματος υποδοχής ασφαλείας για να ασφαλίσετε τη συσκευή σε ένα σταθερό αντικείμενο.

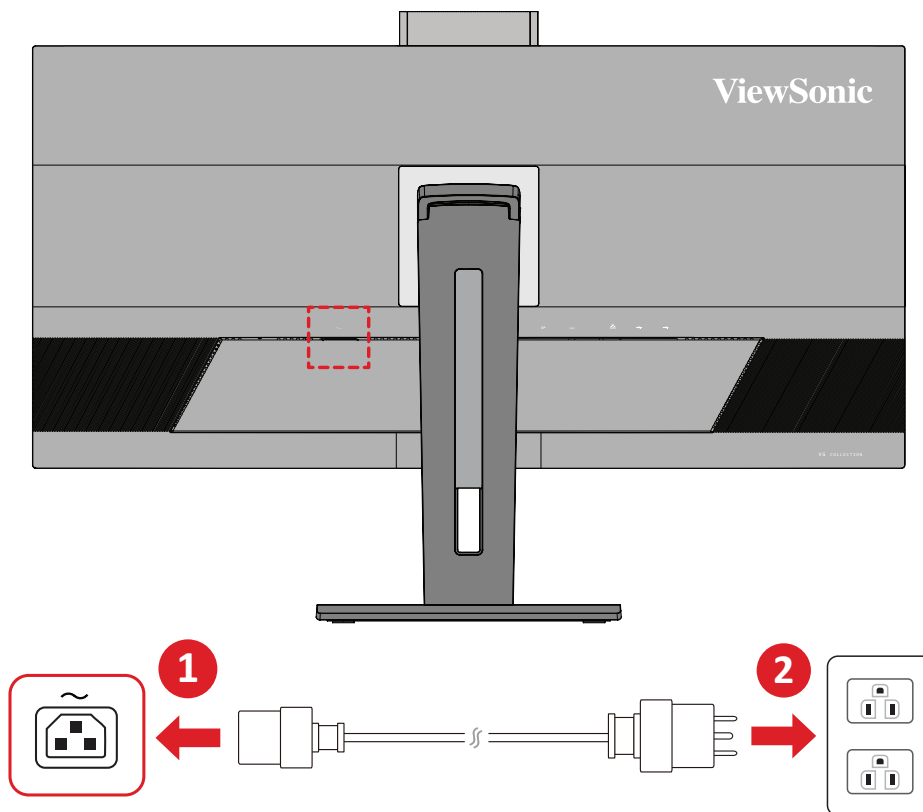
Επιπλέον, η στερέωση της οθόνης σε τοίχο ή σταθερό αντικείμενο με χρήση καλωδίου ασφαλείας μπορεί να βοηθήσει στη στήριξη του βάρους της οθόνης, προκειμένου να αποφευχθεί τυχόν πτώση της.

Ακολουθεί ένα παράδειγμα εγκατάστασης μιας διάταξης κλειδώματος υποδοχής ασφαλείας σε ένα τραπέζι.



Συνδέσεις

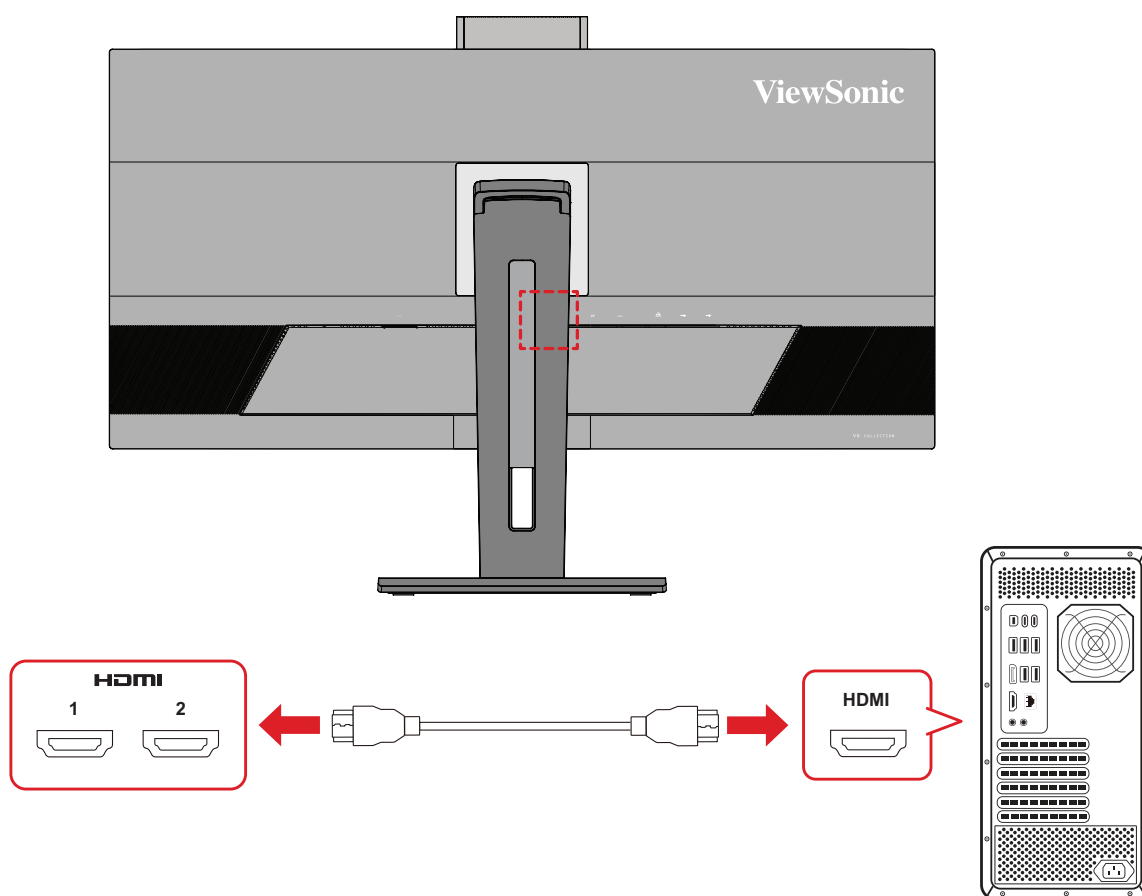
Σύνδεση στην τροφοδοσία



1. Συνδέστε το τροφοδοτικό στην υποδοχή AC IN στο πίσω μέρος της συσκευής.
2. Συνδέστε το καλώδιο τροφοδοσίας σε μια πρίζα εναλλασσόμενου ρεύματος.

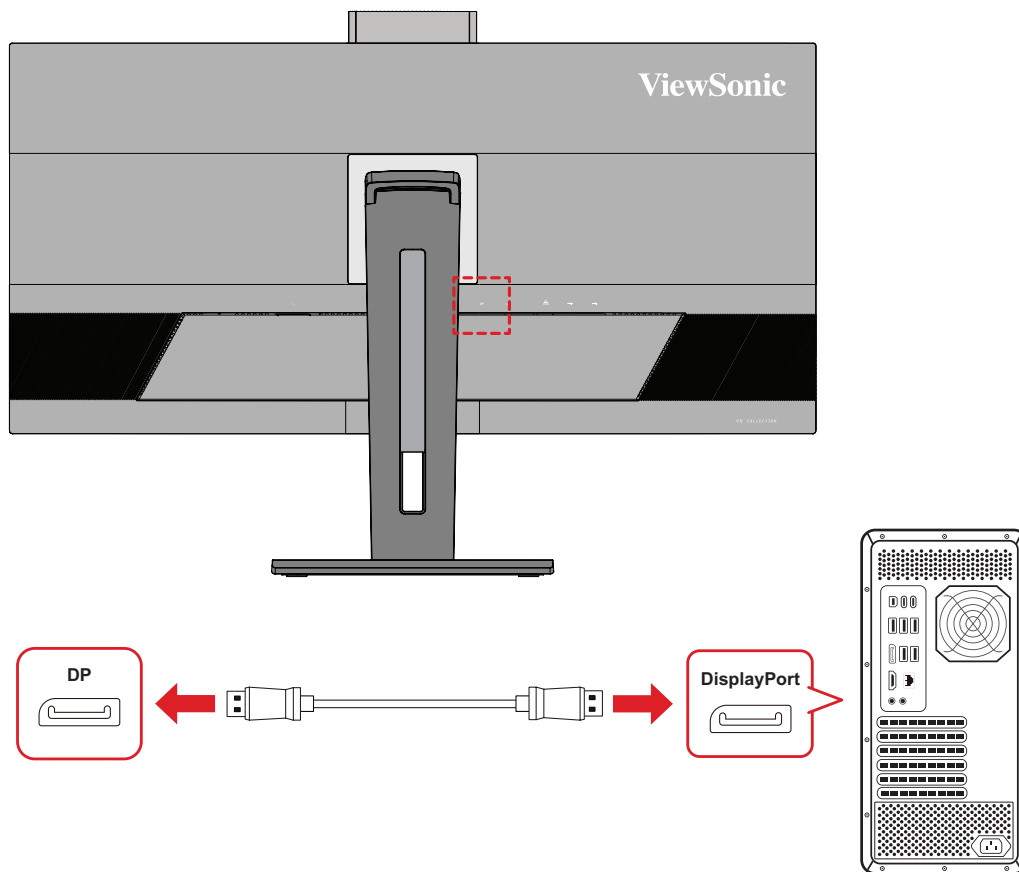
Σύνδεση Display

HDMI



1. Συνδέστε το ένα άκρο ενός καλωδίου HDMI στη θύρα HDMI της οθόνης.
2. Συνδέστε το άλλο άκρο του καλωδίου στη θύρα HDMI του υπολογιστή.

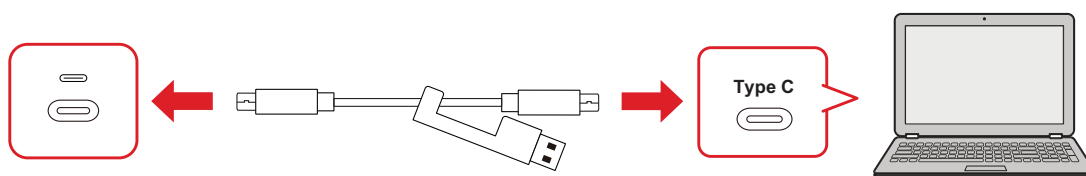
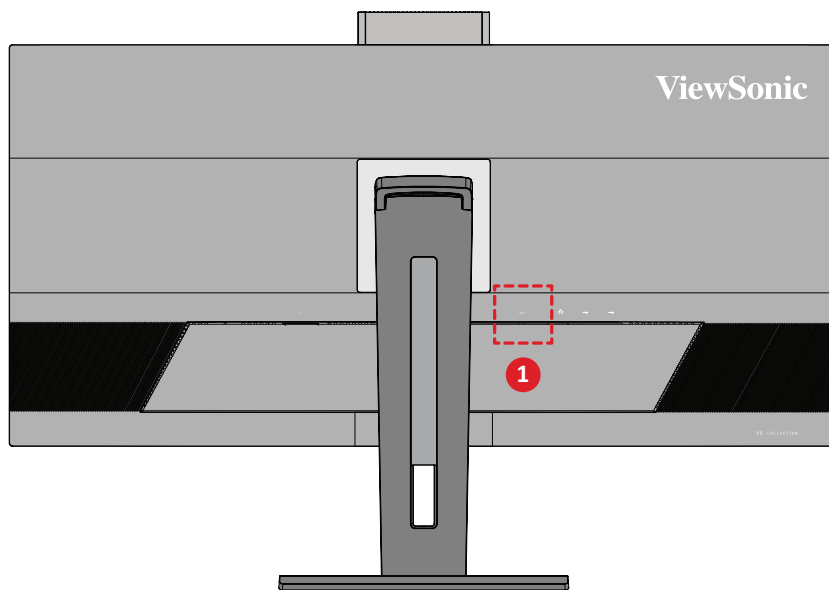
DisplayPort



1. Συνδέστε το ένα άκρο ενός καλωδίου DisplayPort στη θύρα DisplayPort ή mini DP.
2. Συνδέστε το άλλο άκρο του καλωδίου στη θύρα DisplayPort ή mini DP του υπολογιστή.

ΣΗΜΕΙΩΣΗ: Για να συνδέσετε την οθόνη στη θύρα Thunderbolt (εκδ. 1&2) υπολογιστή με λειτουργικό σύστημα Mac, συνδέστε το άκρο mini DP του "καλωδίου mini DP σε DisplayPort" στην έξοδο Thunderbolt του Mac. Συνδέστε το άλλο άκρο του καλωδίου στη θύρα DisplayPort της οθόνης.

Type C



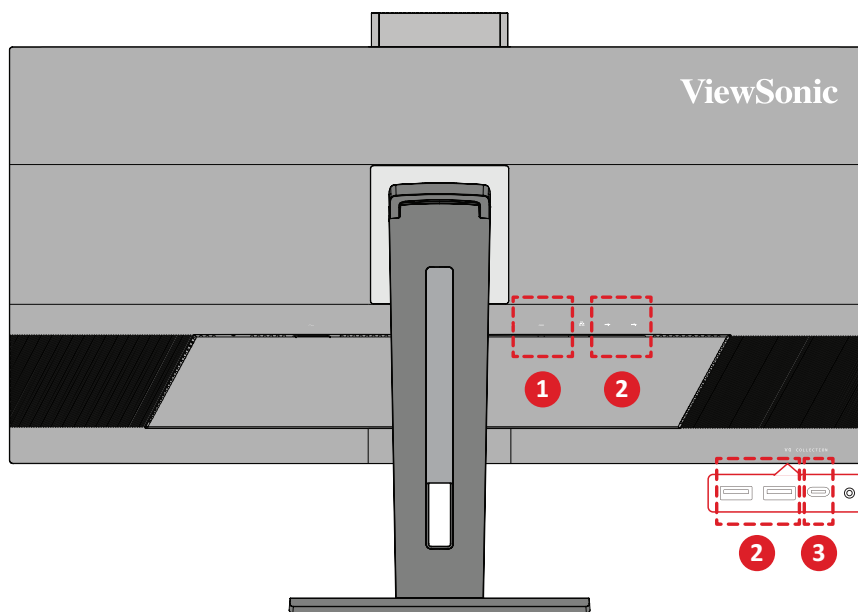
1. Συνδέστε το ένα άκρο ενός καλωδίου USB Type C στην πίσω θύρα USB Type C ανοδικής ροής (1) της οθόνης.
2. Συνδέστε το άλλο άκρο του καλωδίου στη θύρα USB του υπολογιστή σας.

ΣΗΜΕΙΩΣΗ:

- Για χρήση της εξόδου βίντεο, βεβαιωθείτε ότι η συσκευή εξόδου USB Type C (π.χ. φορητός υπολογιστής) και το καλώδιο υποστηρίζουν τη μετάδοση σήματος βίντεο.
- Κατά τη χρήση Type C ως πηγή εισόδου σήματος βίντεο, συνιστάται να αποσυνδέετε τα σήματα DisplayPort και HDMI για να αποφύγετε τυχόν σύγχυση στην έξοδο ήχου.

Σύνδεση USB

Η οθόνη υποστηρίζει δύο τύπους θυρών USB, ανοδικής και καθοδικής ροής. Κατά την πραγματοποίηση της σύνδεσης (των συνδέσεων), τηρείτε τις ακόλουθες οδηγίες.



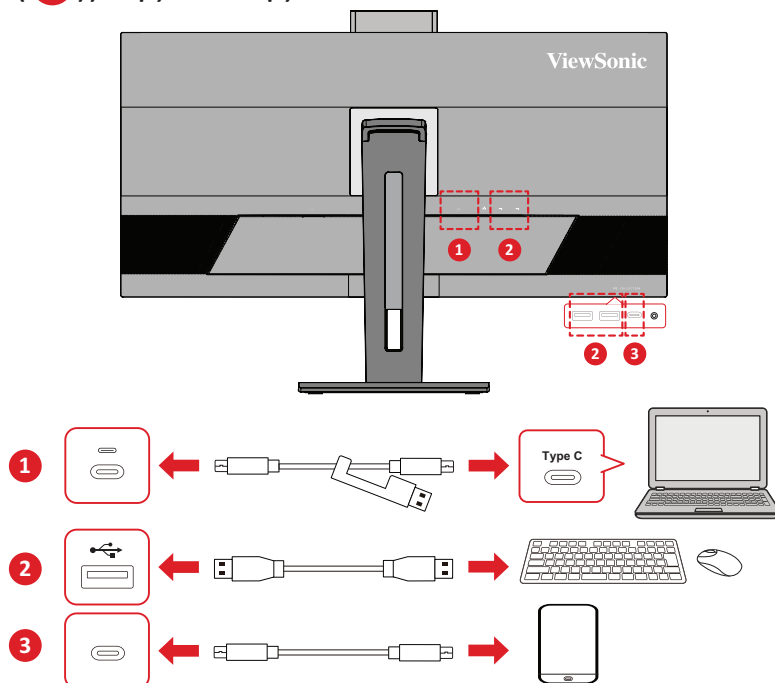
Τύπος USB	Τύπος σύνδεσης	Περιγραφή
1	Ανοδική ροή	Type C
		Θύρα πλήρων δυνατοτήτων: μεταφέρει δεδομένα, ήχο, βίντεο και παρέχει τροφοδοσία. Υποστηρίζει φόρτιση 5V/3A, 9V/3A, 12V/3A, 15V/3A, 20V/4,9A (LPS).
2	Καθοδική ροή	Type A
		Υποστηρίζει: Φόρτιση 5V/2,1A και BC 1.2.
3	Type C	Για περιφερειακές συσκευές (π.χ. συσκευή αποθήκευσης, πληκτρολόγιο, ποντίκι κ.λπ.). Υποστηρίζει φόρτιση 5V/3A.

ΣΗΜΕΙΩΣΗ:

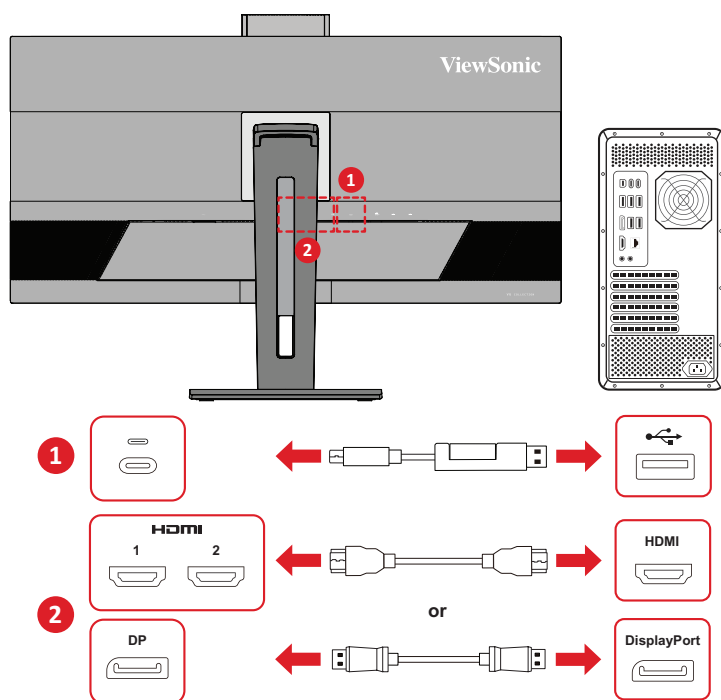
- Για χρήση της εξόδου βίντεο, βεβαιωθείτε ότι η συσκευή εξόδου USB Type C (π.χ. φορητός υπολογιστής) και το καλώδιο υποστηρίζουν τη μετάδοση σήματος βίντεο.
- Κατά τη χρήση Type C ως πηγή εισόδου σήματος βίντεο, συνιστάται να αποσυνδέετε τα καλώδια DisplayPort και HDMI για να αποφύγετε τυχόν σύγχυση στην έξοδο ήχου.

Χρήση των θυρών USB

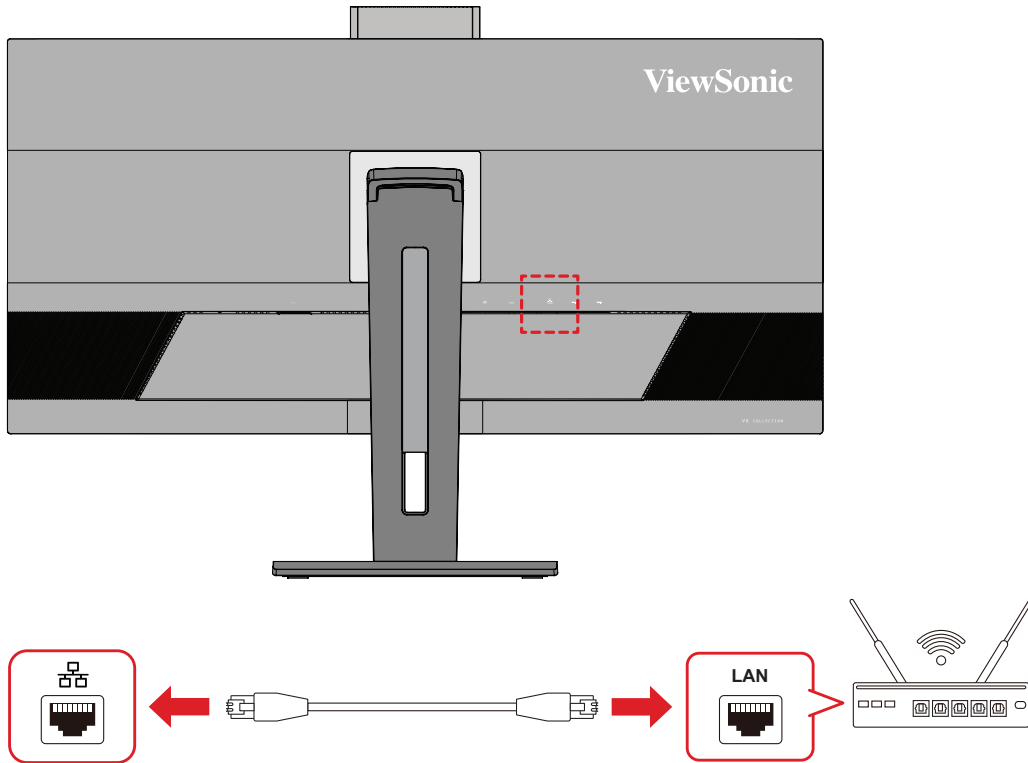
1. Για χρήση των θυρών καθοδικής ροής USB, συνδέστε το ένα άκρο ενός καλωδίου USB Type C στην πίσω θύρα USB Type C ανοδικής ροής (1) της οθόνης. Συνδέστε το άλλο άκρο του καλωδίου σε μια θύρα USB του υπολογιστή σας.
2. Συνδέστε την περιφερειακή συσκευή σας σε μια θύρα USB καθοδικής ροής (Type A (2) ή Type C (3)) της οθόνης.



ΣΗΜΕΙΩΣΗ: Εάν απαιτείται σύνδεση μέσω HDMI ή DisplayPort, χρησιμοποιήστε ένα καλώδιο USB Type C σε USB Type A για να συνδεθείτε στην οθόνη, ώστε να είναι δυνατή η μεταφορά δεδομένων.



Σύνδεση Ethernet



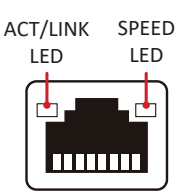
1. Συνδέστε το ένα άκρο του καλωδίου LAN (RJ45) σας στη θύρα LAN (RJ45) της οθόνης.
2. Συνδέστε το άλλο άκρο στο μόντεμ ή τη θύρα του δικτύου σας.
3. Βεβαιωθείτε ότι ο υπολογιστής σας είναι επίσης συνδεδεμένος στην οθόνη μέσω της πίσω θύρας ανοδικής ροής USB Type C της οθόνης. Για περισσότερες πληροφορίες, ανατρέξτε στην ενότητα σελίδα 20.

Σύνδεση Ethernet κατά τη χρήση USB Type C για είσοδο βίντεο

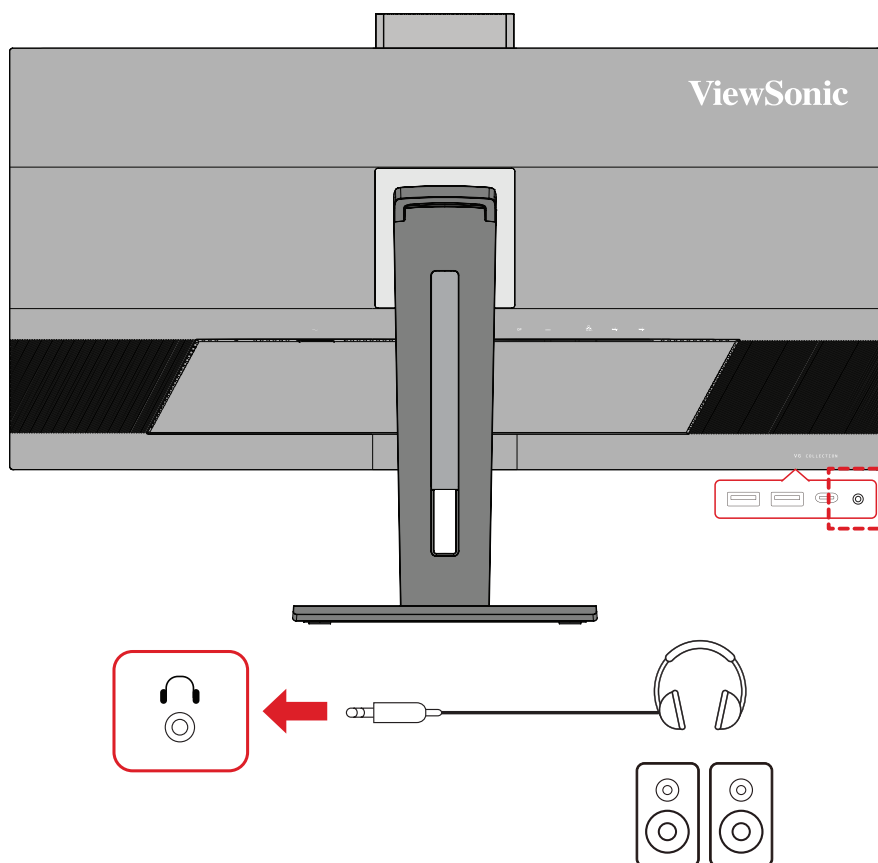
Δεν χρειάζονται περαιτέρω βήματα. Εάν απαιτείται, ανατρέξτε στην ενότητα σελίδα 20 για περισσότερες πληροφορίες.

Σύνδεση Ethernet κατά τη χρήση DisplayPort ή HDMI για είσοδο βίντεο

Εκτός από τη σύνδεση DisplayPort ή HDMI, συνδέστε τον υπολογιστή σας και στην πίσω θύρα ανοδικής ροής USB Type C της οθόνης, προκειμένου να καταστεί εφικτή η μετάδοση δεδομένων. Για περισσότερες πληροφορίες, ανατρέξτε στην ενότητα σελίδα 21.

Ενεργή λειτουργία	Αριστερό LED	Δεξί LED
	1G Bit	Απενεργοποίηση Κεχριμπάρι που αναβοσβήνει
	100M Bit	Αναβοσβήνει πράσινο Απενεργοποίηση
	10M Bit	Απενεργοποίηση Απενεργοποίηση

Συνδέσεις ήχου



Συνδέστε το βύσμα ήχου των ακουστικών στη θύρα εξόδου ήχου (Audio Out) της οθόνης.

ΣΗΜΕΙΩΣΗ: Η οθόνη διαθέτει επίσης διπλά ηχεία.

Υπάρχουν δύο (2) πηγές εξόδου ήχου κατά τη σύνδεση με USB ανοδικής ροής. Οι χρήστες μπορούν να επιλέξουν ανάλογα με τις προτιμήσεις τους.

Πηγή εξόδου ήχου	Περιγραφή
Echo Cancelling Speakerphone (Ηχείο ακύρωσης ηχούς) (Windows OS)	Τα χειριστήρια έντασης ήχου της οθόνης και του λειτουργικού συστήματος μπορούν να συγχρονιστούν.
USB (macOS)	
HD Audio Driver for Display Audio (Πρόγραμμα ήχου οθόνης HD) (Windows OS)	Η ένταση ήχου της οθόνης και του λειτουργικού συστήματος ελέγχονται ανεξάρτητα.
HDMI ή DisplayPort (macOS)	

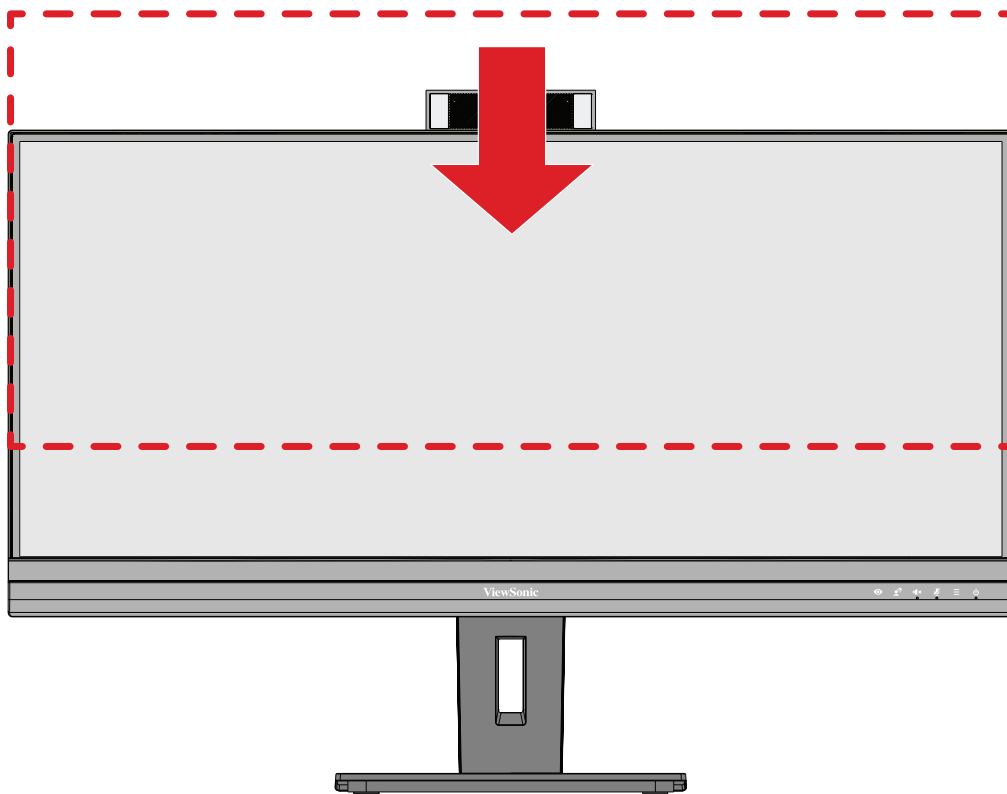
Χρήση της οθόνης

Ρύθμιση της γωνίας προβολής

Για βέλτιστη προβολή, μπορείτε να ρυθμίσετε τη γωνία προβολής χρησιμοποιώντας οποιαδήποτε από τις ακόλουθες μεθόδους:

Ρύθμιση ύψους

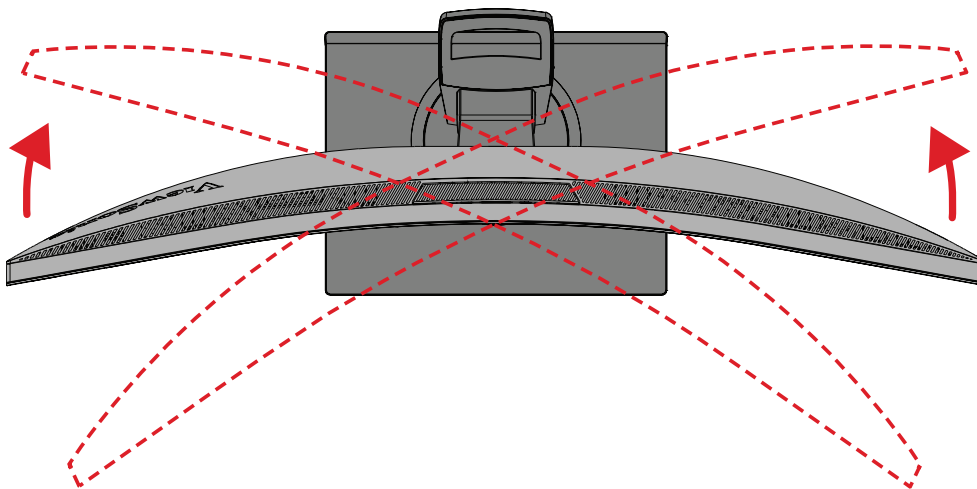
Κατεβάστε ή σηκώστε την οθόνη στο επιθυμητό ύψος (0 έως 110 mm).



ΣΗΜΕΙΩΣΗ: Κατά τη ρύθμιση, πιέστε σταθερά προς τα κάτω κατά μήκος της διαδρομής ρύθμισης.

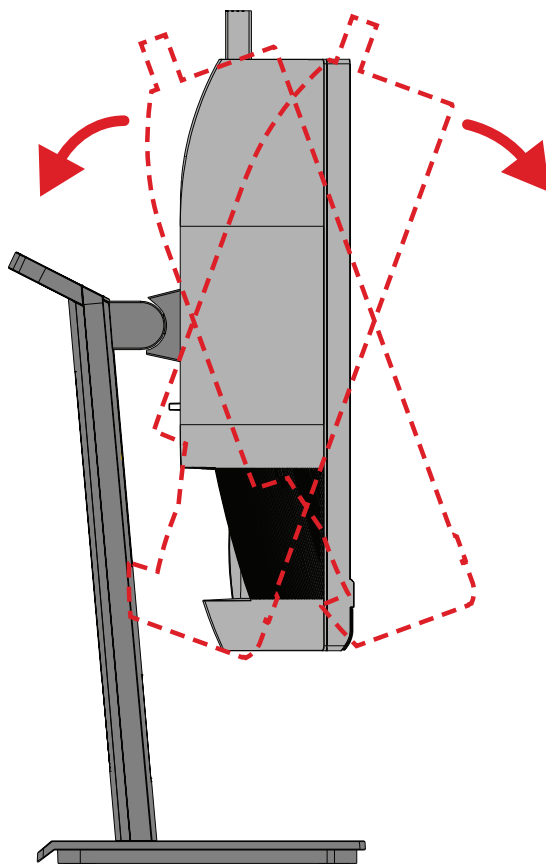
Προσαρμογή γωνίας περιστροφής

Περιστρέψτε την οθόνη προς τα αριστερά ή προς τα δεξιά στην επιθυμητή γωνία θέασης ($\pm 60^\circ$).



Προσαρμογή γωνίας κλίσης

Γείρετε την οθόνη προς τα εμπρός ή προς τα πίσω στην επιθυμητή γωνία θέασης (-5° έως 40°).

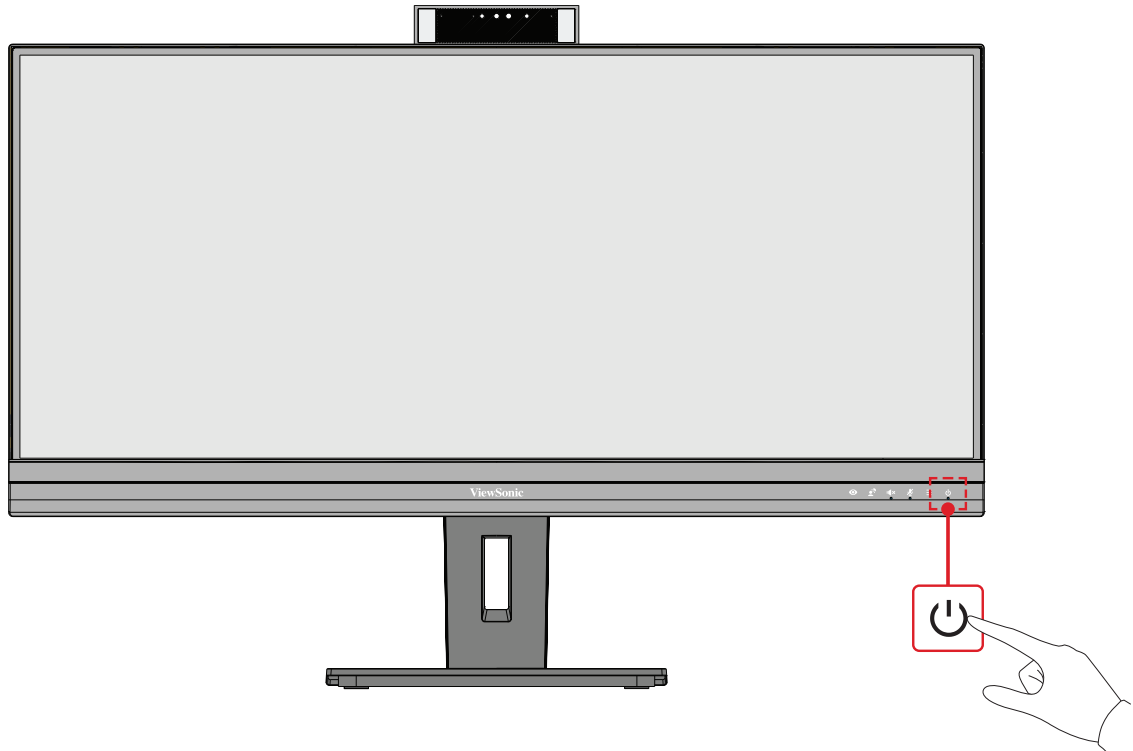


ΣΗΜΕΙΩΣΗ:

- Κατά τη ρύθμιση, στηρίξτε σταθερά το στήριγμα με το ένα χέρι και με το χέρι δώστε κλίση στην οθόνη προς τα εμπρός ή προς τα πίσω.
- Η οθόνη πρέπει να ανυψωθεί στην υψηλότερη θέση για να μπορεί να στηρίξει κλίση 40°.

Ενεργοποίηση /απενεργοποίηση της συσκευής

1. Συνδέστε το καλώδιο τροφοδοσίας σε μια πρίζα.
2. Πιέστε το κουμπί τροφοδοσίας **Power** για να ενεργοποιήσετε την οθόνη.
3. Για να απενεργοποιήσετε την οθόνη, αγγίξτε ξανά το κουμπί λειτουργίας **Power**.

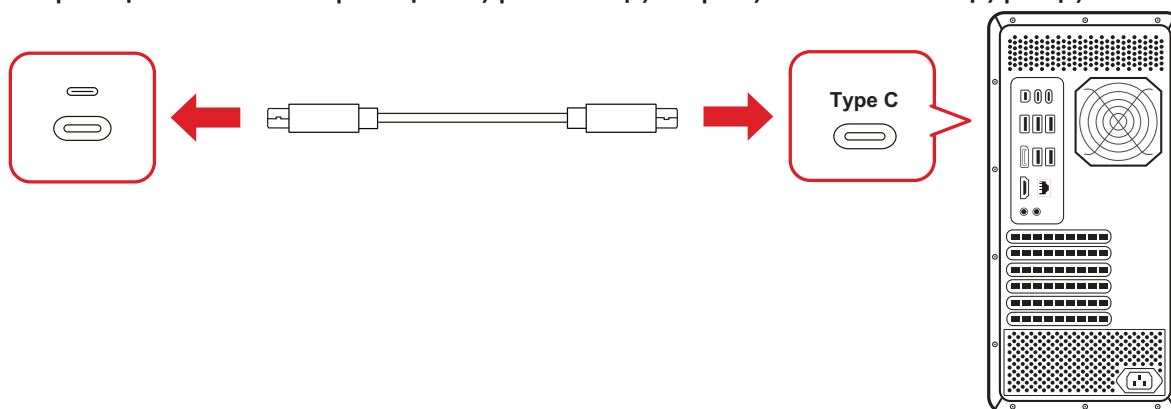


ΣΗΜΕΙΩΣΗ: Η οθόνη εξακολουθεί να καταναλώνει κάποια ενέργεια όταν το καλώδιο τροφοδοσίας είναι συνδεδεμένο στην πρίζα. Εάν η οθόνη δεν πρόκειται να χρησιμοποιηθεί για μεγάλο χρονικό διάστημα, αποσυνδέστε το βύσμα από την πρίζα.

Χρήση της κάμερας web

- Εάν η σύνδεση γίνεται μέσω DisplayPort ή HDMI:

Για να ενεργοποιήσετε την κάμερα web, βεβαιωθείτε ότι η οθόνη είναι συνδεδεμένη στον υπολογιστή σας μέσω της θύρας USB ανοδικής ροής.



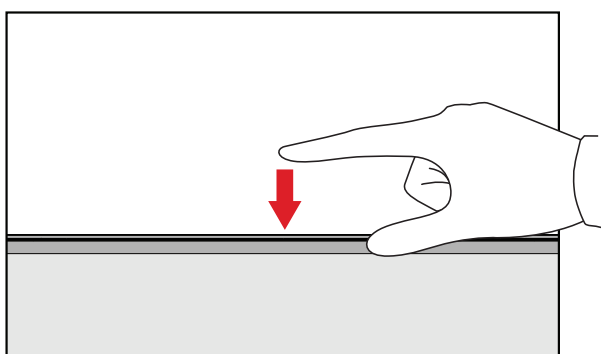
- Εάν η σύνδεση γίνεται μέσω USB Type C:

Η κάμερα web θα είναι ενεργοποιημένη και έτοιμη για χρήση.

Αφαίρεση και τοποθέτηση καλύμματος κάμερας web (Λειτουργία απορρήτου)

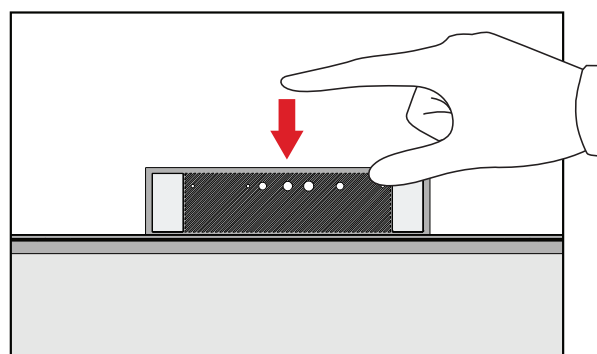
Χωρίς κάλυμμα

Για ανάδυση και αποκάλυψη της κάμερας web, πατήστε το επάνω μέρος της κάμερας web.



Με κάλυμμα

Για κάλυψη της κάμερας web, πατήστε το επάνω μέρος της κάμερας web.



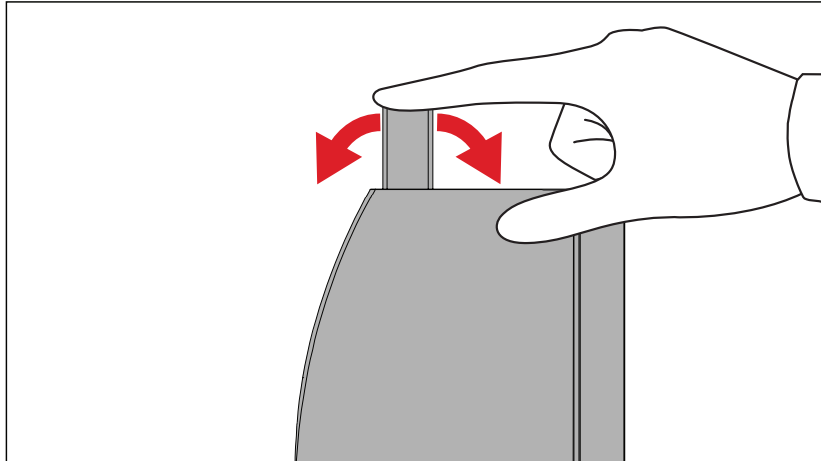
Χρήση της κάμερας web της οθόνης για το Windows Hello

Μπορείτε να χρησιμοποιήσετε την αναγνώριση προσώπου Windows Hello για να συνδεθείτε με την κάμερα web της οθόνης.

Ανατρέξτε στον επίσημο ιστότοπο των Windows για τις ρυθμίσεις Windows Hello: [Μάθετε για το Windows Hello και ρυθμίστε το.](#)

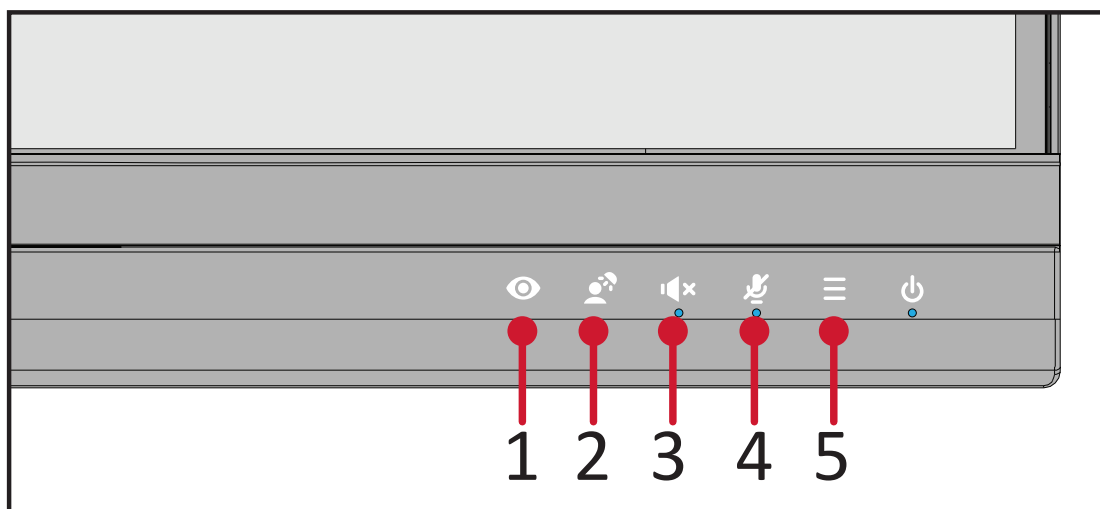
Κλίση της κάμερας web

Γείρετε το ρυθμιστικό προς τα εμπρός ή προς τα πίσω στην επιθυμητή γωνία θέασης (-5° έως 5°).



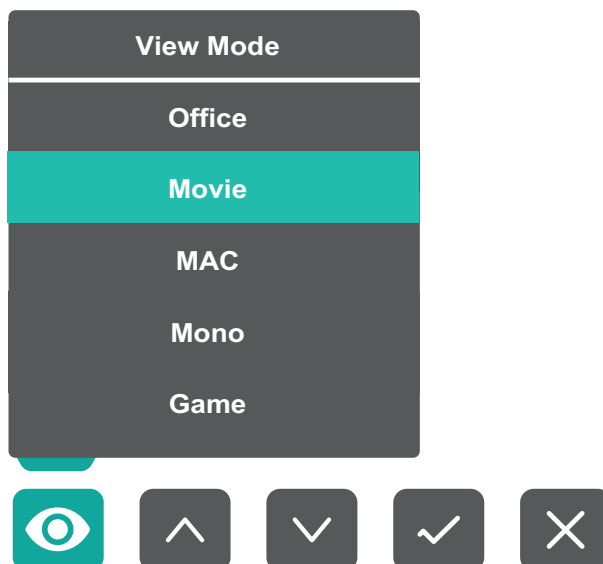
Χρήση των πλήκτρων του Πίνακα Ελέγχου

Χρησιμοποιήστε τα πλήκτρα του Πίνακα Ελέγχου (1/2/3/4/5) για να ρυθμίσετε τη λειτουργία προβολής και Λυχνία φωτισμού LED, να απενεργοποιήσετε το ηχείο και το μικρόφωνο και να πλοηγηθείτε στο μενού οθόνης (OSD).



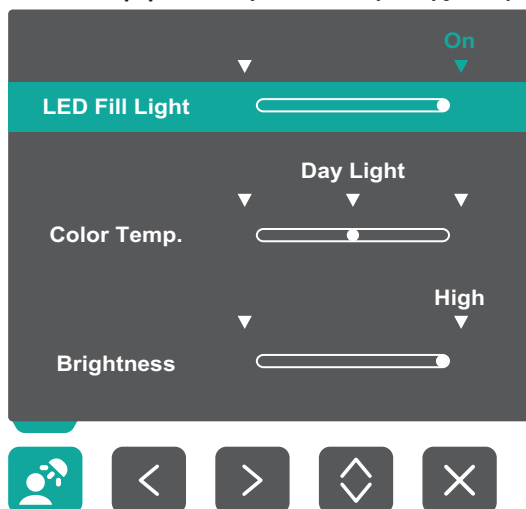
ViewMode (Τρόπος προβολής)

Πατήστε το πλήκτρο 1 για επιλέξετε μία από τις προκαθορισμένες ρυθμίσεις χρώματος.



LED Fill Light (Λυχνία φωτισμού LED)

Πατήστε το πλήκτρο 2 για να ενεργοποιήσετε τις λυχνίες LED.



Speaker Mute (Σίγαση ηχείου)

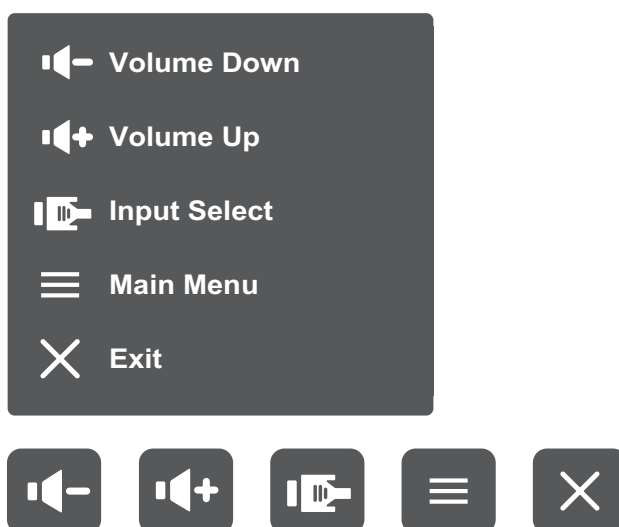
Πατήστε το πλήκτρο 3 για σίγαση/επαναφορά της έντασης του ηχείου.

Microphone Mute (Σίγαση μικροφώνου)

Πατήστε το πλήκτρο 4 για σίγαση/επαναφορά του μικροφώνου.

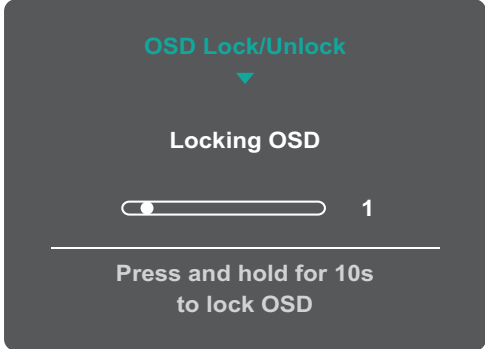
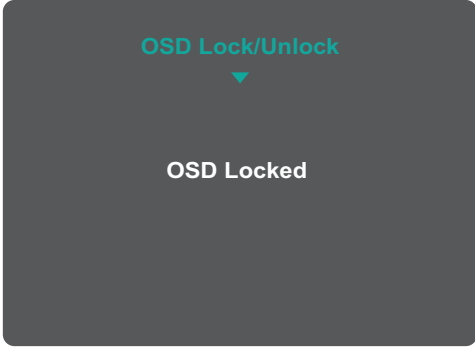
Main Settings (Βασικές ρυθμίσεις)

Πατήστε το πλήκτρο 5 για να μειώσετε/αυξήσετε το επίπεδο έντασης ήχου, να ρυθμίσετε τη λυχνία φωτισμού LED και να μεταβείτε στο μενού οθόνης (OSD).



Πλήκτρα συντόμευσης

Όταν το μενού οθόνης (OSD) είναι απενεργοποιημένο, μπορείτε να έχετε γρήγορη πρόσβαση σε ειδικές λειτουργίες χρησιμοποιώντας τα πλήκτρα του πίνακα ελέγχου.

Πλήκτρο	Περιγραφή
2 + 3	<p>Πιέστε και κρατήστε πιεσμένα τα πλήκτρα για να ξεκλειδώσετε/κλειδώσετε το μενού OSD.</p> <p>Όταν εμφανιστεί το μενού στην οθόνη, συνεχίστε να πιέζετε και τα δύο πλήκτρα για 10 δευτερόλεπτα για να κλειδώσετε/ξεκλειδώσετε το μενού οθόνης OSD.</p>  <p>Εάν το μενού OSD είναι κλειδωμένο, στην οθόνη εμφανίζεται το παρακάτω μήνυμα:</p> 

Πλήκτρο	Περιγραφή
<p>2 + 4</p>	<p>Πιέστε και κρατήστε πιεσμένα τα πλήκτρα για να ξεκλειδώσετε/κλειδώσετε το κουμπί λειτουργίας Power.</p> <p>Όταν εμφανιστεί το μενού στην οθόνη, συνεχίστε να πιέζετε και τα δύο πλήκτρα για 10 δευτερόλεπτα για να κλειδώσετε/ξεκλειδώσετε το κουμπί λειτουργίας Power.</p> <div data-bbox="655 443 1141 792" data-label="Image"> </div> <p>Εάν το κουμπί λειτουργίας Power είναι κλειδωμένο, στην οθόνη εμφανίζεται το παρακάτω μήνυμα:</p> <div data-bbox="655 925 1141 1274" data-label="Image"> </div>
<p>3 + 5</p>	<p>Πιέστε τα πλήκτρα για να εμφανίσετε/αποκρύψετε την οθόνη εκκίνησης όταν ενεργοποιείται η συσκευή.</p> <div data-bbox="665 1408 1133 1747" data-label="Image"> </div>

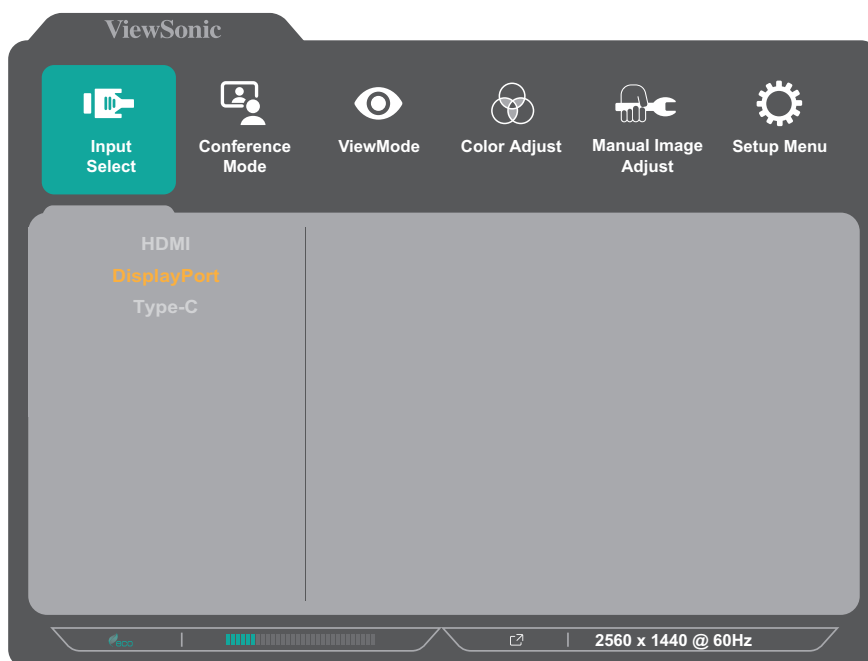
Διαμόρφωση ρυθμίσεων

Γενικές λειτουργίες

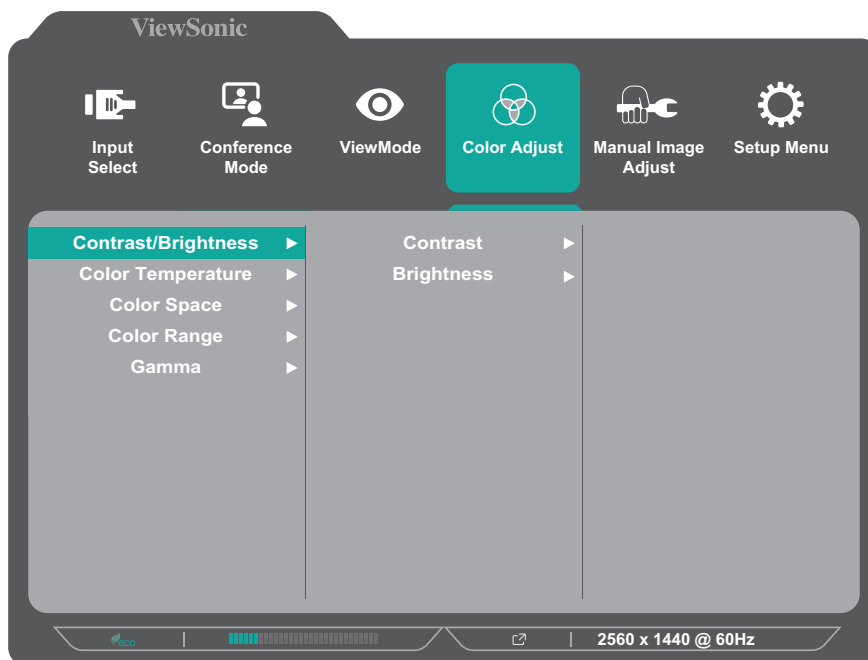


Οδηγός πλήκτρων

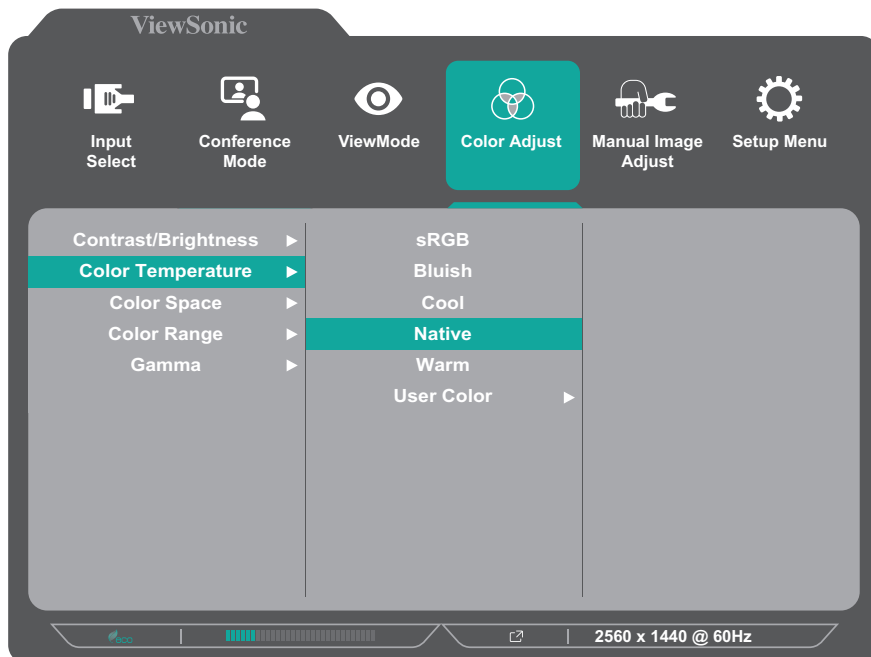
1. Πατήστε το πλήκτρο 5 για να εμφανιστεί το μενού Main Settings (Βασικές ρυθμίσεις) και, στη συνέχεια, πατήστε το πλήκτρο 4 για να μεταβείτε στο μενού OSD.



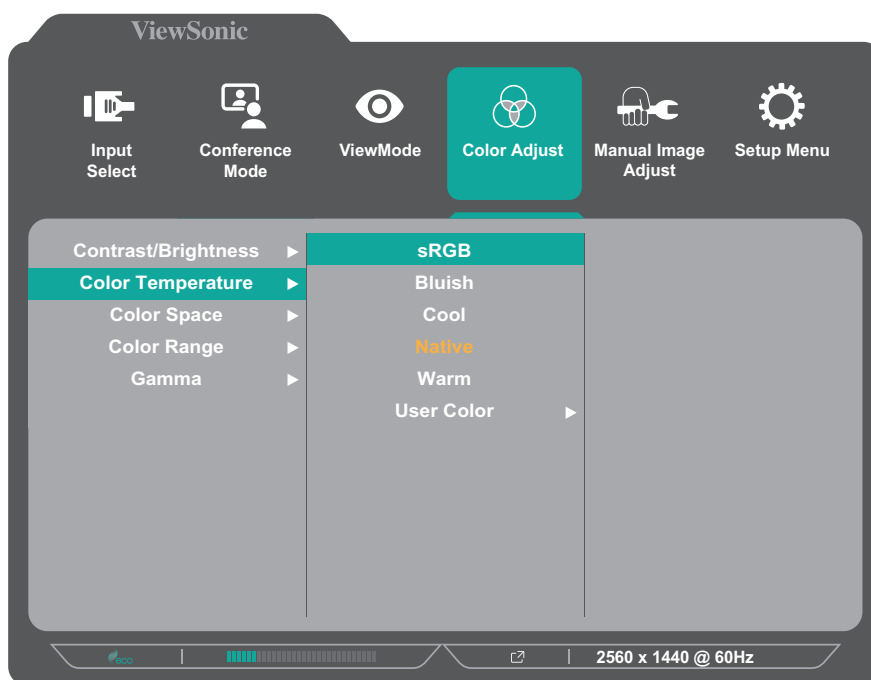
2. Πιέστε το πλήκτρο 1 ή 2 για να επιλέξετε το κύριο μενού. Στη συνέχεια, πιέστε το πλήκτρο 3 για να εισέλθετε στο επιλεγμένο μενού.



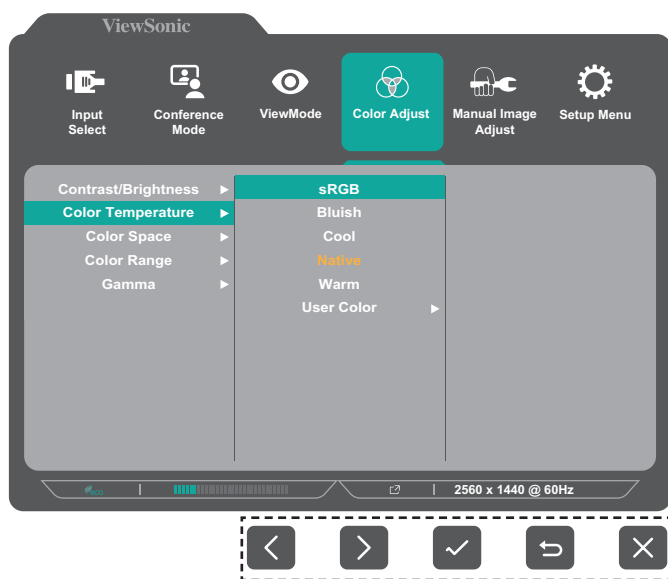
3. Πιέστε το πλήκτρο **1** ή **2** για να επιλέξετε την επιθυμητή επιλογή μενού. Στη συνέχεια, πιέστε το πλήκτρο **3** για να εισέλθετε στο υπο-μενού.



4. Πιέστε το πλήκτρο **1** ή **2** για να προσαρμόσετε/επιλέξετε τη ρύθμιση. Στη συνέχεια, πιέστε το πλήκτρο **3** για επιβεβαίωση.



ΣΗΜΕΙΩΣΗ: Ορισμένες ρυθμίσεις επιλογών μενού δεν απαιτούν από τον χρήστη να πιέσει το πλήκτρο **3** για να επιβεβαιώσει την επιλογή. Ακολουθήστε τον οδηγό πλήκτρων που εμφανίζεται στο κάτω μέρος της οθόνης για να επιλέξετε την επιθυμητή επιλογή ή να κάνετε προσαρμογές.



Οδηγός πλήκτρων



Οδηγός πλήκτρων

5. Πιέστε το πλήκτρο **4** για να επιστρέψετε στο προηγούμενο μενού.

Δομή μενού οθόνης (OSD)

Πρόσβαση στο	Υπομενού	Επιλογή μενού			
Input Select	HDMI				
	DisplayPort				
	Type-C				
Conference Mode	LED Fill Light	On	Color Temperature	Warm	
				Day Light	
				Cool	
		Brightness	High		
			Medium		
			Low		
		Off			
	Speaker Volume	(-/+ , 0~100)/1			
	Speaker Mute	On			
		Off			
Microphone Mute	On				
	Off				

Πρόσβαση στο	Υπομενού	Επιλογή μενού					
ViewMode	Off						
	Office	Web					
		Text					
		CUSTOM 1/2/3	Low Input Lag	On/Off			
			Black Stabilization	(-/+ , 0~100)/10			
			Advanced DCR	(-/+ , 0~100)/25			
			Response Time	Standard			
				Advanced			
				Ultra Fast			
			Hue	Red	(-/+ , 0~100)/1		
				Green	(-/+ , 0~100)/1		
				Blue	(-/+ , 0~100)/1		
				Cyan	(-/+ , 0~100)/1		
				Magenta	(-/+ , 0~100)/1		
				Yellow	(-/+ , 0~100)/1		
			Saturation	Red	(-/+ , 0~100)/1		
				Green	(-/+ , 0~100)/1		
				Blue	(-/+ , 0~100)/1		
	Cyan	(-/+ , 0~100)/1					
	Magenta	(-/+ , 0~100)/1					
	Yellow	(-/+ , 0~100)/1					
	Rename						
	Recall						
	Movie						
	MAC						
	Mono						
Game	FPS 1						
	FPS 2						
	RTS						
	MOBA						

Πρόσβαση στο	Υπομενού	Επιλογή μενού			
Color Adjust	Contrast/ Brightness	Contrast	(-/+ , 0~100)/1		
		Brightness	(-/+ , 0~100)/1		
	Color Temperature	Bluish			
		Cool			
		Native			
		Warm			
		User Color	Red	(-/+ , 0~100)/1	
	Green		(-/+ , 0~100)/1		
	Blue		(-/+ , 0~100)/1		
	Color Space	Auto			
		RGB			
		YUV			
	Color Range	Auto			
		Full Range			
		Limited Range			
	Gamma	1.8			
2.0					
2.2					
2.4					
2.6					
2.8					
Manual Image Adjust	Sharpness	(-/+ , 0~100)/25			
	Aspect Ratio	4:3			
		Full Screen			
	Overscan	On			
Off					

Πρόσβαση στο	Υπομενού	Επιλογή μενού	
Setup Menu	Language Select	English	
		Français	
		Deutsch	
		Español	
		Italiano	
		Suomi	
		Русский	
		Türkçe	
		日本語	
		한국어	
		繁體中文	
		简体中文	
		Česká	
		Svenska	
	Resolution Notice	On	
		Off	
	Information		
	OSD Timeout	(-/+, 5/15/30/60)	
	OSD Background	On	
		Off	
Power Indicator	On		
	Off		

Πρόσβαση στο	Υπομενού	Επιλογή μενού			
Setup Menu	Auto Power Off	On			
		Off			
	Sleep	30 minutes			
		45 minutes			
		60 minutes			
		120 minutes			
		Off			
	ECO Mode	Standard			
		Optimize			
		Conserve			
		Energy Saving			
	Off				
	DisplayPort 1.2	On			
		Off			
	HDMI Version	1.4			
		2.0			
	USB 3.2	On			
		Off			
	DDC/CI	On			
		Off			
	Auto Detect	On			
Off					
All Recall					

Menu Options (Επιλογές μενού)

Input Select (Επιλογή εισόδου)

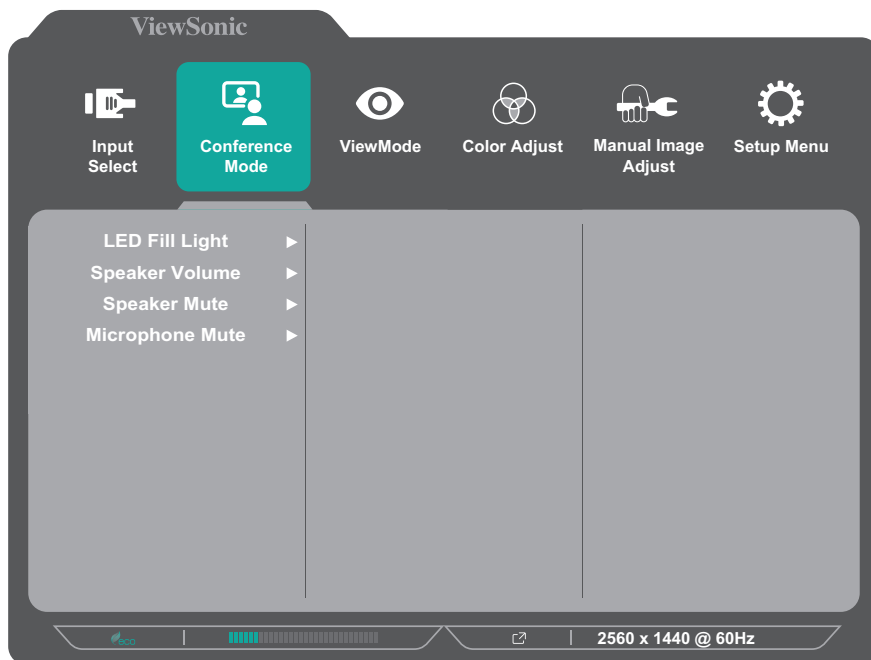
1. Πατήστε το πλήκτρο **5** για να εμφανιστεί το μενού Main Settings (Βασικές ρυθμίσεις) και, στη συνέχεια, πατήστε το πλήκτρο **4** για να μεταβείτε στο μενού OSD.
2. Πιέστε το πλήκτρο **1** ή **2** για να επιλέξετε **Input Select (Επιλογή πηγής)**. Στη συνέχεια, πιέστε το πλήκτρο **3** για να εισέλθετε στο μενού **Input Select (Επιλογή πηγής)**.



3. Πιέστε το πλήκτρο **1** ή **2** για να επιλέξετε την επιθυμητή πηγή εισόδου. Στη συνέχεια, πιέστε το πλήκτρο **3** για επιβεβαίωση της επιλογής.

Conference Mode (Λειτουργία συνδιάσκεψης)

1. Πατήστε το πλήκτρο **5** για να εμφανιστεί το μενού Main Settings (Βασικές ρυθμίσεις) και, στη συνέχεια, πατήστε το πλήκτρο **4** για να μεταβείτε στο μενού OSD.
2. Πιέστε το πλήκτρο **1** ή **2** για να επιλέξετε **Conference Mode (Λειτουργία συνδιάσκεψης)**. Στη συνέχεια, πιέστε το πλήκτρο **3** για να εισέλθετε στο μενού **Conference Mode (Λειτουργία συνδιάσκεψης)**.

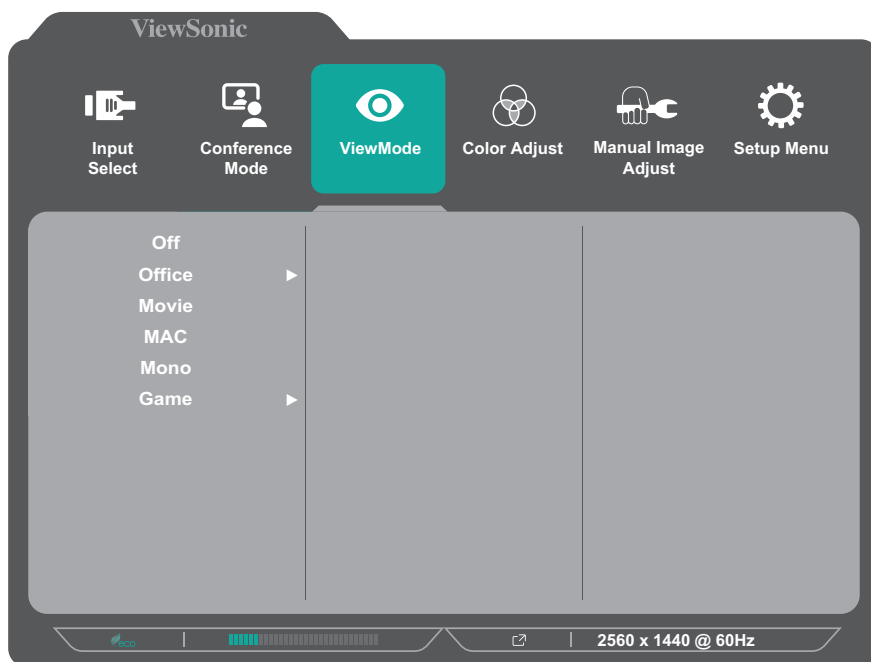


3. Πιέστε το πλήκτρο **1** ή **2** για να επιλέξετε την επιλογή μενού. Στη συνέχεια, πιέστε το πλήκτρο **3** για να εισέλθετε στο υπο-μενού.
4. Πιέστε το πλήκτρο **1** ή **2** για να προσαρμόσετε/επιλέξετε τη ρύθμιση. Στη συνέχεια, πιέστε το πλήκτρο **3** για επιβεβαίωση (αν χρειάζεται).

Επιλογή μενού	Περιγραφή
LED Fill Light (Λυχνία φωτισμού LED)	Προσαρμόστε τις τιμές λυχνίας LED.
Speaker Volume (Ένταση ηχείου)	Ρυθμίστε την ένταση ήχου ηχείου.
Speaker Mute (Σίγαση ηχείου)	Εκτελέστε σίγαση/διακοπή σίγασης του ηχείου.
Microphone Mute (Σίγαση μικροφώνου)	Εκτελέστε σίγαση/διακοπή σίγασης του μικροφώνου.

ViewMode (Τρόπος προβολής)

1. Πατήστε το πλήκτρο **5** για να εμφανιστεί το μενού Main Settings (Βασικές ρυθμίσεις) και, στη συνέχεια, πατήστε το πλήκτρο **4** για να μεταβείτε στο μενού OSD.
2. Πιέστε το πλήκτρο **1** ή **2** για να επιλέξετε **ViewMode (Τρόπος προβολής)**. Στη συνέχεια, πιέστε το πλήκτρο **3** για να εισέλθετε στο μενού **ViewMode (Τρόπος προβολής)**.



3. Πιέστε το πλήκτρο **1** ή **2** για να επιλέξετε τη ρύθμιση. Στη συνέχεια, πιέστε το πλήκτρο **3** για επιβεβαίωση της επιλογής.

ΣΗΜΕΙΩΣΗ: Ορισμένες επιλογές υπο-μενού ενδέχεται να περιέχουν πρόσθετο υπο-μενού. Για να εισέλθετε στο αντίστοιχο υπο-μενού, πιέστε το πλήκτρο **3**. Ακολουθήστε τον οδηγό πλήκτρων που εμφανίζεται στο κάτω μέρος της οθόνης για να επιλέξετε την επιθυμητή επιλογή ή να κάνετε προσαρμογές.

Επιλογή μενού	Περιγραφή
Off (Απενεργοποίηση)	Απενεργοποίηση της λειτουργίας.
Office (Γραφείο)	Επιλέξτε αυτή τη λειτουργία για εφαρμογές γραφείου.
Movie (Ταινία)	Επιλέξτε αυτή τη λειτουργία όταν παρακολουθείτε ταινίες.
MAC	Επιλέξτε αυτήν την επιλογή όταν συνδέετε την οθόνη με υπολογιστές Mac.
Mono (Μονοφωνικό)	Επιλέξτε αυτήν την επιλογή για μονόχρωμο.
Game (Παιχνίδι)	Επιλέξτε αυτή τη λειτουργία όταν παίζετε παιχνίδια.

Color Adjust (Ρύθμιση χρώματος)

ΣΗΜΕΙΩΣΗ: Ορισμένα υπο-μενού ενδέχεται να μην είναι ρυθμιζόμενα ανάλογα με τις προσαρμοσμένες ρυθμίσεις του χρήστη.

1. Πατήστε το πλήκτρο **5** για να εμφανιστεί το μενού Main Settings (Βασικές ρυθμίσεις) και, στη συνέχεια, πατήστε το πλήκτρο **4** για να μεταβείτε στο μενού OSD.
2. Πιέστε το πλήκτρο **1** ή **2** για να επιλέξετε **Color Adjust (Ρύθμιση χρώματος)**. Στη συνέχεια, πιέστε το πλήκτρο **3** για να εισέλθετε στο μενού **Color Adjust (Ρύθμιση χρώματος)**.



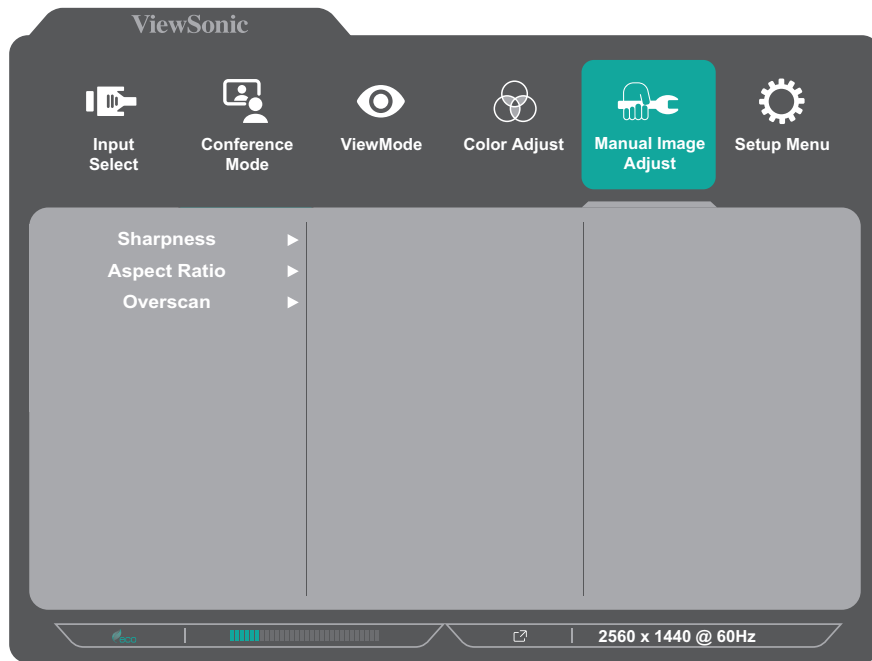
3. Πιέστε το πλήκτρο **1** ή **2** για να επιλέξετε την επιλογή μενού. Στη συνέχεια, πιέστε το πλήκτρο **3** για να εισέλθετε στο υπο-μενού.
4. Πιέστε το πλήκτρο **1** ή **2** για να επιλέξετε τη ρύθμιση. Στη συνέχεια, πιέστε το πλήκτρο **3** για επιβεβαίωση της επιλογής.

ΣΗΜΕΙΩΣΗ: Ορισμένες επιλογές υπο-μενού ενδέχεται να περιέχουν πρόσθετο υπο-μενού. Για να εισέλθετε στο αντίστοιχο υπο-μενού, πιέστε το πλήκτρο **3**. Ακολουθήστε τον οδηγό πλήκτρων που εμφανίζεται στο κάτω μέρος της οθόνης για να επιλέξετε την επιθυμητή επιλογή ή να κάνετε προσαρμογές.

Επιλογή μενού	Περιγραφή
Contrast/ Brightness (Αντίθεση/ Φωτεινότητα)	<u>Contrast (Αντίθεση)</u> Ρυθμίστε το βαθμό διαφοράς μεταξύ των πιο ανοιχτόχρωμων και σκοτεινότερων τμημάτων της εικόνας και αλλάξτε την ποσότητα μαύρου και λευκού στην εικόνα.
	<u>Brightness (Φωτεινότητα)</u> Ρυθμίστε το επίπεδο μαύρου του φόντου της εικόνας στην οθόνη.
Color Temperature (Θερμοκρασία χρώματος)	Επιλέξτε τη ρύθμιση για τη θερμοκρασία χρώματος. <ul style="list-style-type: none"> • Bluish (Γαλάζιο): Ρυθμίστε τη θερμοκρασία χρώματος σε 9300K. • Cool (Ψυχρό): Ρυθμίστε τη θερμοκρασία χρώματος σε 7500K • Native (Εγγενές): Αυτή η ρύθμιση είναι η προεπιλεγμένη θερμοκρασία χρώματος. Συνιστάται για τακτική χρήση. • Warm (Ζεστό): Ρυθμίστε τη θερμοκρασία χρώματος σε 5000K. • User Color (Χρώμα χρήστη): Ρυθμίστε τις τιμές κόκκινου, πράσινου και μπλε σύμφωνα με τις επιθυμίες σας.
Color Space (Εύρος χρώματος)	Επιτρέπει στους χρήστες να επιλέγουν τον χρωματικό χώρο που επιθυμούν να χρησιμοποιήσουν για την έξοδο οθόνης. <ul style="list-style-type: none"> • Auto (Αυτόματο): Αναγνωρίζει αυτόματα τη μορφή χρώματος και τα επίπεδα μαύρου και άσπρου. • RGB: Η μορφή χρώματος σήματος εισόδου είναι RGB. • YUV: Η μορφή χρώματος σήματος εισόδου είναι YUV.
Color range (Χρωματικό εύρος)	Η οθόνη μπορεί να ανιχνεύσει αυτόματα το χρωματικό εύρος του σήματος εισόδου. Μπορείτε να αλλάξετε χειροκίνητα τις επιλογές χρωματικού εύρους για να ταιριάζουν με το σωστό χρωματικό εύρος, αν τα χρώματα δεν εμφανίζονται σωστά. <ul style="list-style-type: none"> • Auto (Αυτόματο): Αναγνωρίζει αυτόματα τη μορφή χρώματος και τα επίπεδα μαύρου και άσπρου. • Πλήρες εύρος: Τα επίπεδα μαύρου και άσπρου είναι πλήρη. • Περιορισμένο εύρος: Τα επίπεδα μαύρου και άσπρου είναι περιορισμένα.
Gamma (Γάμμα)	Ρυθμίστε χειροκίνητα το επίπεδο φωτεινότητας της κλίμακας του γκρι της οθόνης.

Manual Image Adjust (Χειροκίνητη ρύθμιση εικόνας)

1. Πατήστε το πλήκτρο **5** για να εμφανιστεί το μενού Main Settings (Βασικές ρυθμίσεις) και, στη συνέχεια, πατήστε το πλήκτρο **4** για να μεταβείτε στο μενού OSD.
2. Πιέστε το πλήκτρο **1** ή **2** για να επιλέξετε **Manual Image Adjust (Χειροκίνητη ρύθμιση εικόνας)**. Στη συνέχεια, πιέστε το πλήκτρο **3** για να εισέλθετε στο μενού **Manual Image Adjust (Χειροκίνητη ρύθμιση εικόνας)**.

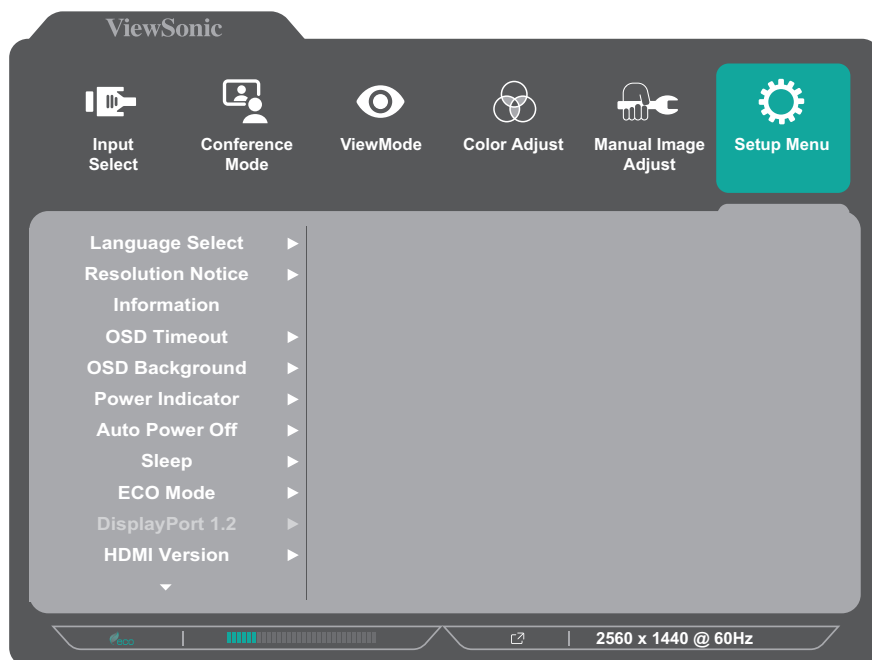


3. Πιέστε το πλήκτρο **1** ή **2** για να επιλέξετε την επιλογή μενού. Στη συνέχεια, πιέστε το πλήκτρο **3** για να εισέλθετε στο υπο-μενού.
4. Πιέστε το πλήκτρο **1** ή **2** για να προσαρμόσετε/επιλέξετε τη ρύθμιση. Στη συνέχεια, πιέστε το πλήκτρο **3** για επιβεβαίωση (αν χρειάζεται).

Επιλογή μενού	Περιγραφή
Sharpness (Ευκρίνεια)	Ρυθμίζει την ευκρίνεια και την ποιότητα εικόνας της οθόνης.
Aspect Ratio (Αναλογία εικόνας)	Επιλέξτε τον την αναλογία εικόνας της οθόνης.
Overscan (Υπερσάρωση)	Ενεργοποιήστε αυτήν την επιλογή για να μεγεθύνετε αυτόματα την αρχική εικόνα οριζόντια και κάθετα σε ίσο λόγο διαστάσεων που γεμίζει την οθόνη.

Setup Menu (Μενού Ρυθμίσεων)

1. Πατήστε το πλήκτρο **5** για να εμφανιστεί το μενού Main Settings (Βασικές ρυθμίσεις) και, στη συνέχεια, πατήστε το πλήκτρο **4** για να μεταβείτε στο μενού OSD.
2. Πιέστε το πλήκτρο **1** ή **2** για να επιλέξετε **Setup Menu (Μενού ρυθμίσεων)**. Στη συνέχεια, πιέστε το πλήκτρο **3** για να εισέλθετε στο μενού **Setup Menu (Μενού ρυθμίσεων)**.



3. Πιέστε το πλήκτρο **1** ή **2** για να επιλέξετε την επιλογή μενού. Στη συνέχεια, πιέστε το πλήκτρο **3** για να εισέλθετε στο υπο-μενού.
4. Πιέστε το πλήκτρο **1** ή **2** για να επιλέξετε τη ρύθμιση. Στη συνέχεια, πιέστε το πλήκτρο **3** για επιβεβαίωση της επιλογής.

ΣΗΜΕΙΩΣΗ: Ορισμένες επιλογές υπο-μενού ενδέχεται να περιέχουν πρόσθετο υπο-μενού. Για να εισέλθετε στο αντίστοιχο υπο-μενού, πιέστε το πλήκτρο **3**. Ακολουθήστε τον οδηγό πλήκτρων που εμφανίζεται στο κάτω μέρος της οθόνης για να επιλέξετε την επιθυμητή επιλογή ή να κάνετε προσαρμογές.

Επιλογή μενού	Περιγραφή
Language (Γλώσσα)	Επιλέξτε μια διαθέσιμη γλώσσα για το μενού οθόνης OSD.
Resolution Notice (Ειδοποίηση ανάλυσης)	Ενεργοποιήστε αυτή την επιλογή ώστε το σύστημα να ενημερώνει τους χρήστες ότι η τρέχουσα ανάλυση προβολής δεν είναι η σωστή εγγενής ανάλυση.
Information (Πληροφορίες)	Εμφανίστε τις πληροφορίες της οθόνης.

Επιλογή μενού	Περιγραφή
OSD Timeout (Διάρκεια OSD)	Ορίστε τη χρονική διάρκεια εμφάνισης του μενού OSD στην οθόνη.
OSD Background (Φόντο OSD)	Εμφάνιση/απόκρυψη φόντου OSD όταν εμφανίζεται στην οθόνη το μενού OSD.
Power Indicator (Ένδειξη λειτουργίας)	Ενεργοποίηση ή απενεργοποίηση της ένδειξης τροφοδοσίας. Εάν η ρύθμιση έχει τεθεί σε On (Ενεργοποιημένη), η ένδειξη λειτουργίας ανάβει με μπλε χρώμα όταν η συσκευή είναι ενεργοποιημένη.
Auto Power Off (Αυτόματη απενεργοποίηση)	Ενεργοποιήστε αυτήν την επιλογή για να επιτρέψετε την αυτόματη απενεργοποίηση της οθόνης μετά από ένα ορισμένο χρονικό διάστημα.
Sleep (Λειτουργία ύπνου)	Ορίστε το χρόνο αδράνειας πριν τεθεί η οθόνη στην κατάσταση αναστολής λειτουργίας <i>Sleep</i> .
ECO Mode (Λειτουργία ECO)	Επιλέξτε διαφόρων λειτουργιών με βάση την κατανάλωση ενέργειας.
DisplayPort 1.2	Εάν η συνδεδεμένη συσκευή δεν υποστηρίζει DisplayPort 1.4, η έκδοση DisplayPort μπορεί να αλλάξει σε 1.2.
HDMI Version (Έκδοση HDMI)	Εάν η συνδεδεμένη συσκευή δεν υποστηρίζει HDMI 2.0, η έκδοση HDMI μπορεί να αλλάξει σε 1.4.
USB 3.2	Επιλέξτε εάν η θύρα USB Type C θα υποστηρίζει USB 2.0 ή USB 3.2.
DDC/CI	Η ενεργοποίηση αυτής της ρύθμισης επιτρέπει τον έλεγχο της οθόνης μέσω της κάρτας γραφικών.
Auto Detect (Αυτόματη ανίχνευση)	Ανιχνεύει αυτόματα το σήμα εισόδου.
All Recall (Ανάκληση όλων)	Επαναφορά όλων των ρυθμίσεων στις προεπιλογές.

Παράρτημα

Τεχνικά χαρακτηριστικά

Στοιχείο	Κατηγορία	Τεχνικά χαρακτηριστικά
Οθόνη LCD	Τύπος	a-Si TFT Active Matrix 3440 x 1440 LCD, 0,23 mm x 0,23 mm pixel pitch
	Μέγεθος οθόνης	86,4 cm
		34" ορατή
	Φίλτρο χρώματος	Κάθετη λωρίδα RGB
Γυάλινη επιφάνεια	Αντιθαμβωτικού τύπου (Haze 25%), σκληρή επίστρωση (3H)	
Σήμα Εισόδου	Συγχρονισμός βίντεο	<u>TMDS digital (100 Ω)</u> DisplayPort: f_h : 30~150 kHz, f_v : 48~100 Hz HDMI: f_h : 30~150 kHz, f_v : 48~100 Hz Type C: f_h : 30~150 kHz, f_v : 48~100 Hz
Συμβατότητα	H/Y	έως 3440 x 1440
	Macintosh	έως 3440 x 1440

Στοιχείο	Κατηγορία	Τεχνικά χαρακτηριστικά
Ανάλυση ¹	Προτάσεις	3440 x 1440 @ 60Hz
	Υποστηρίζεται	<ul style="list-style-type: none"> • 3440 x 1440 @ 60, 75, 100 Hz² • 2560 x 1440 @ 60, 75, 100 Hz • 2048 x 1152 @ 60 Hz • 1920 x 1440 @ 60 Hz • 1920 x 1200 @ 60 Hz • 1920 x 1080 @ 50, 60, 75 Hz • 1680 x 1050 @ 60 Hz • 1600 x 1200 @ 60 Hz • 1600 x 900 @ 60 Hz • 1440 x 900 @ 60, 75 Hz • 1440 x 576 @ 50 Hz • 1400 x 1050 @ 60, 75 Hz • 1366 x 768 @ 60 Hz • 1360 x 768 @ 60 Hz • 1280 x 1024 @ 50, 60, 75 Hz • 1280 x 960 @ 50, 60, 75 Hz • 1280 x 800 @ 60, 75 Hz • 1280 x 768 @ 50, 60, 75 Hz • 1280 x 720 @ 50, 60 Hz • 1152 x 900 @ 66 Hz • 1152 x 870 @ 75 Hz • 1152 x 864 @ 60, 75 Hz • 1024 x 768 @ 50, 60, 70, 72, 75 Hz • 1024 x 600 @ 60 Hz • 848 x 480 @ 60 Hz • 832 x 624 @ 75 Hz • 800 x 600 @ 56, 60, 72, 75 Hz • 720 x 576 @ 50 Hz • 720 x 480 @ 60 Hz • 720 x 400 @ 70 Hz • 640 x 480 @ 60, 66, 72, 75 Hz • 640 x 400 @ 60, 70 Hz • 640 x 350 @ 70 Hz
Τροφοδοτικό ³	Τάση εισόδου	AC 100-240V, 50/60Hz (αυτόματη εναλλαγή)
Περιοχή οθόνης	Ενεργό μέγεθος (Ορ x Καθ)	799,8 x 344,8 mm
		31,5" x 13,6"

1- Μην ορίζετε την κάρτα γραφικών σε ρυθμίσεις που υπερβαίνουν αυτή τη λειτουργία χρονισμού. Κάτι τέτοιο ενδέχεται να έχει ως αποτέλεσμα τη μόνιμη βλάβη της οθόνης.

2- Αποποίηση ευθύνης: Κατά την προβολή ανάλυσης 3440 x 1440 στα 75/100Hz μέσω USB-C, εάν το USB-C 3.2 έχει οριστεί σε «ON» (Ενεργό), η είσοδος βίντεο θα υποστηρίζει μόνο τη μορφή YCbCR 4:2:2. Ελέγξτε εάν η κάρτα γραφικών σας την υποστηρίζει. Εάν το USB-C 3.2 έχει οριστεί σε «OFF» (Ανενεργό), η είσοδος βίντεο μπορεί να υποστηρίξει τη μορφή RGB, αλλά η ταχύτητα μεταφοράς δεδομένων και Ethernet θα περιοριστεί σε USB 2.0 λόγω περιορισμού του εύρους ζώνης.

3- Χρησιμοποιήστε μόνο τον προσαρμογέα ισχύος της ViewSonic® ή άλλης εξουσιοδοτημένης πηγή.

Στοιχείο	Κατηγορία	Τεχνικά χαρακτηριστικά
Συνθήκες λειτουργίας	Θερμοκρασία	0° έως 40°C (32° έως 104°F)
	Σχετική υγρασία	20% έως 90% (μη συμπυκνωμένη)
	Υψόμετρο	16.404 πόδια (4,9 χλμ)
Συνθήκες αποθήκευσης	Θερμοκρασία	-20° έως 60°C (-4° έως 140°F)
	Σχετική υγρασία	5% έως 90% (μη συμπυκνωμένη)
	Υψόμετρο	40.000 πόδια (12,1 χλμ)
Διαστάσεις	Φυσικά στοιχεία (Π x Υ x Β)	817,4 x 533,8 x 236,2 mm
		32,2" x 21" x 9,3"
Στήριγμα τοίχου	Διαστάσεις	100 x 100 mm
Βάρος	Φυσικά στοιχεία	9,5 kg
		21 lbs
Κατανάλωση ενέργειας	Ενεργοποίηση ⁴	185W (Τυπικό)
	Απενεργοποίηση	≤ 0,3W



Οι όροι HDMI, Διεπαφή Πολυμέσων Υψηλής Ευκρίνειας HDMI, Εμπορική διαμόρφωση (trade dress) HDMI και τα λογότυπα HDMI, είναι εμπορικά σήματα ή εμπορικά σήματα κατατεθέντα της εταιρείας HDMI Licensing Administrator, Inc.

4- Η λειτουργία ECO έχει οριστεί σε Τυπικό. Η κατανάλωση ενέργειας έχει υπολογιστεί χωρίς ήχο και με όλες τις θύρες USB κατειλημμένες.

Γλωσσάρι

Αυτή η ενότητα περιγράφει το τυπικό γλωσσάρι όρων που χρησιμοποιείται σε όλα τα μοντέλα οθόνης LCD. Όλοι οι όροι παρατίθενται με αλφαβητική σειρά.

ΣΗΜΕΙΩΣΗ: Ορισμένοι όροι ενδέχεται να μην ισχύουν στη συσκευή σας.

A **Advanced DCR (Σύνθετο DCR)**

Η προηγμένη τεχνολογία DCR ανιχνεύει αυτόματα το σήμα εικόνας και ελέγχει έξυπνα τη φωτεινότητα του οπίσθιου φωτισμού και το χρώμα για τη βελτίωση της ικανότητας να γίνεται το μαύρο πιο μαύρο σε μια σκοτεινή σκηνή και το λευκό λευκότερο σε φωτεινό περιβάλλον.

All Recall (Ανάκληση όλων)

Επιστρέφει τις ρυθμίσεις στις εργοστασιακές προεπιλογές αν η οθόνη λειτουργεί στην εργοστασιακή Προεπιλεγμένη Λειτουργία Χρονισμού που αναφέρεται στην ενότητα Τεχνικά Χαρακτηριστικά αυτών των οδηγιών.

ΣΗΜΕΙΩΣΗ: (Εξαίρεση) Ο έλεγχος αυτός δεν επηρεάζει τις αλλαγές που έγιναν με τη ρύθμιση «Language Select» (Επιλογή γλώσσας) ή «Power Lock setting» (Κλείδωμα τροφοδοσίας).

Audio Adjust (Ρύθμιση ήχου)

Προσαρμόζει την ένταση, θέτει τον ήχο σε σίγαση ή πραγματοποιεί εναλλαγή ανάμεσα σε εισόδους, αν διαθέτετε περισσότερες από μία πηγές.

Auto Detect (Αυτόματη ανίχνευση)

Εάν η τρέχουσα πηγή εισόδου δεν έχει σήμα, η οθόνη μεταβαίνει αυτόματα στην επόμενη επιλογή εισόδου. Αυτή η λειτουργία είναι απενεργοποιημένη από προεπιλογή σε κάποια μοντέλα.

Auto image adjust (Αυτόματη ρύθμιση εικόνας)

Ρυθμίζει αυτόματα την εικόνα της οθόνης για μια ιδανική εμπειρία προβολής.

B **Black Stabilization (Σταθεροποίηση μαύρου)**

Η λειτουργία σταθεροποίησης μαύρου της ViewSonic παρέχει αυξημένη ορατότητα και λεπτομέρεια φωτίζοντας τις σκοτεινές σκηνές.

Blue Light Filter (Φίλτρο μπλε φωτός)

Ρυθμίζει το φίλτρο που μπλοκάρει το μπλε φως υψηλής έντασης για πιο άνετη εμπειρία θέασης.

Brightness (Φωτεινότητα)

Ρυθμίζει το μαύρο επίπεδο του φόντου της εικόνας στην οθόνη.

C Color Adjust (Ρύθμιση χρώματος)

Προσφέρει πολλές λειτουργίες ρύθμισης χρώματος για την κάλυψη των αναγκών των χρηστών.

Color range (Χρωματικό εύρος)

Η οθόνη μπορεί να ανιχνεύσει αυτόματα το χρωματικό εύρος του σήματος εισόδου. Μπορείτε να αλλάξετε χειροκίνητα τις επιλογές χρωματικού εύρους για να ταιριάζουν με το σωστό χρωματικό εύρος, αν τα χρώματα δεν εμφανίζονται σωστά.

Επιλογές	Περιγραφή
Auto (Αυτόματο)	Η οθόνη αναγνωρίζει αυτόματα τη μορφή χρώματος και τα επίπεδα μαύρου και άσπρου.
Full Range (Πλήρες εύρος)	Το εύρος χρωμάτων των μαύρων και λευκών επιπέδων είναι πλήρες.
Limited Range (Περιορισμένο εύρος)	Το εύρος χρωμάτων των μαύρων και λευκών επιπέδων είναι περιορισμένο.

Color Space (Εύρος χρώματος)

Επιτρέπει στους χρήστες να επιλέγουν τον χρωματικό χώρο που επιθυμούν να χρησιμοποιήσουν για την έξοδο οθόνης (RGB, YUV).

Color Temperature (Θερμοκρασία χρώματος)

Επιτρέπει στους χρήστες να επιλέγουν συγκεκριμένες ρυθμίσεις θερμοκρασίας χρώματος για να προσαρμόζουν περαιτέρω την εμπειρία θέασής τους.

Προεπιλογή πάνελ	Αρχική κατάσταση πάνελ
sRGB	Τυπικό εύρος χρώματος για το σύστημα Windows.
Bluish (Γαλάζιο)	Ρυθμίστε τη θερμοκρασία χρώματος σε 9.300K.
Cool (Δροσερό)	Ρυθμίστε τη θερμοκρασία χρώματος σε 7.500K.
Native (Εγγενές)	Προεπιλεγμένη θερμοκρασία χρώματος. Συνιστάται για γενική χρήση.
Warm (Ζεστό)	Ρυθμίστε τη θερμοκρασία χρώματος σε 5.000K.

Contrast (Αντίθεση)

Ρυθμίζει τη διαφορά ανάμεσα στο φόντο της εικόνας (μαύρο επίπεδο) και στο προσκήνιο (λευκό επίπεδο).

F Fine Tune (μικροσυντονισμός)

Βελτιώστε την παραμορφωμένη ποιότητα εικόνας ενός αναλογικού σήματος.

G Game Mode (Λειτουργία παιχνιδιού)

Ενσωματώνει έναν σχεδιασμό προβολής οθόνης (OSD) προσανατολισμένο σε παιχνίδια, συμπεριλαμβανομένων: προεγκατεστημένων ρυθμίσεων παιχνιδιών FPS, RTS και MOBA. Κάθε λειτουργία προσαρμόζεται λειτουργικά με δοκιμές εντός του παιχνιδιού και προσαρμογές που γίνονται για τον καλύτερο συνδυασμό χρώματος και τεχνολογίας.

Gamma (Γάμμα)

Επιτρέπει στους χρήστες να ρυθμίζουν χειροκίνητα το επίπεδο φωτεινότητας της κλίμακας του γκρι της οθόνης. Υπάρχουν έξι επιλογές: 1,8, 2,0, 2,2, 2,4, 2,6 και 2,8.

H H./V. Position (Ορ./Καθ. θέση)

Χειροκίνητη ρύθμιση της οθόνης οριζόντια ή/και κάθετα.

Horizontal Size (Οριζόντιο μέγεθος)

Επεκτείνετε ή συρρικνώστε χειροκίνητα την οθόνη στον οριζόντιο άξονά της.

Hue (Απόχρωση)

Ρυθμίζει την απόχρωση κάθε χρώματος (red (κόκκινο), green (πράσινο), blue (μπλε), cyan (κυανό), magenta (ματζέντα) και yellow (κίτρινο)).

I Information (Πληροφορίες)

Εμφανίζει τη λειτουργία χρονισμού (είσοδος σήματος βίντεο) που προέρχεται από την κάρτα γραφικών στον υπολογιστή, τον αριθμό μοντέλου οθόνης LCD, τον σειριακό αριθμό και τη διεύθυνση URL της τοποθεσίας Web της ViewSonic®. Ανατρέξτε στον οδηγό χρήσης της κάρτας γραφικών σας για οδηγίες σχετικά με την αλλαγή της ανάλυσης και του ρυθμού ανανέωσης (κάθετη συχνότητα).

ΣΗΜΕΙΩΣΗ: VESA 1024 x 768 @ 60Hz (παράδειγμα) σημαίνει ότι η ανάλυση είναι 1024 x 768 και η συχνότητα ανανέωσης είναι 60 Hertz.

Input Select (Επιλογή εισόδου)

Εναλλαγή μεταξύ των διαφόρων επιλογών εισόδου που είναι διαθέσιμες για την οθόνη.

L Low Input Lag (Χαμηλή καθυστέρηση εισόδου)

Η ViewSonic® προσφέρει χαμηλή καθυστέρηση εισόδου χρησιμοποιώντας έναν μειωτήρα που μειώνει την καθυστέρηση του σήματος. Στο υπομενού «Low Input Lag» (Καθυστέρησης εισόδου), μπορείτε να επιλέξετε την κατάλληλη ταχύτητα για την επιθυμητή χρήση μεταξύ των δύο επιλογών.

M Manual Image Adjust (Χειροκίνητη ρύθμιση εικόνας)

Εμφανίζει το μενού «Manual Image Adjust» (Χειροκίνητη ρύθμιση εικόνας). Μπορείτε να ρυθμίσετε χειροκίνητα μια ποικιλία προσαρμογών ποιότητας εικόνας.

Memory recall (Ανάκληση μνήμης)

Επιστρέφει τις ρυθμίσεις στις εργοστασιακές προεπιλογές αν η οθόνη λειτουργεί στην εργοστασιακή Προεπιλεγμένη Λειτουργία Χρονισμού που αναφέρεται στην ενότητα Τεχνικά Χαρακτηριστικά αυτών των οδηγιών.

ΣΗΜΕΙΩΣΗ:

- (Εξαιρέση) Ο έλεγχος αυτός δεν επηρεάζει τις αλλαγές που έγιναν με τη ρύθμιση «Language Select» (Επιλογή γλώσσας) ή «Power Lock» (Κλείδωμα τροφοδοσίας).
- Η ανάκληση μνήμης είναι η προεπιλεγμένη διαμόρφωση και οι ρυθμίσεις της οθόνης. Η ανάκληση μνήμης είναι η ρύθμιση με την οποία το προϊόν πληροί τις προϋποθέσεις της πιστοποίησης ENERGY STAR®. Οποιοσδήποτε αλλαγές στην προεπιλεγμένη διαμόρφωση οθόνης και στις ρυθμίσεις θα μεταβάλλουν την κατανάλωση ενέργειας και ενδέχεται να την αυξήσουν πέρα από τα όρια που απαιτούνται για την πιστοποίηση ENERGY STAR®, ανάλογα με την περίπτωση. Η πιστοποίηση ENERGY STAR® είναι ένα σύνολο οδηγιών εξοικονόμησης ενέργειας που εκδίδονται από την Υπηρεσία Περιβαλλοντικής Προστασίας των ΗΠΑ (EPA). Η πιστοποίηση ENERGY STAR® είναι ένα κοινό πρόγραμμα της Υπηρεσίας Προστασίας Περιβάλλοντος των Η.Π.Α. και του Υπουργείου Ενέργειας των Η.Π.Α. που βοηθά όλους μας να εξοικονομούμε χρήματα και να προστατεύουμε το περιβάλλον μέσω ενεργειακά αποδοτικών προϊόντων και πρακτικών.



O OSD Pivot (Περιστροφή OSD)

Ρυθμίζει την κατεύθυνση εμφάνισης του μενού οθόνης (OSD).

Επιλογές	Περιγραφή
0°	Ρύθμιση της οθόνης OSD χωρίς περιστροφή.
+90°	Ρύθμιση της οθόνης OSD σε περιστροφή +90°.
-90°	Ρύθμιση της οθόνης OSD σε περιστροφή -90°.

Overscan (Υπερσάρωση)

Αναφέρεται σε μια περικομμένη εικόνα στην οθόνη σας. Μια ρύθμιση στην οθόνη σας μεγεθύνει το περιεχόμενο ταινιών, έτσι ώστε να μην μπορείτε να δείτε τις εξωτερικές ακμές της ταινίας.

R Recall (Ανάκληση)

Επαναφέρει τις εργοστασιακές ρυθμίσεις της οθόνης Viewmode.

Resolution Notice (Ειδοποίηση ανάλυσης)

Η ειδοποίηση ενημερώνει τους χρήστες ότι η τρέχουσα ανάλυση προβολής δεν είναι η σωστή εγγενής ανάλυση. Η παρούσα ειδοποίηση εμφανίζεται στο παράθυρο ρυθμίσεων της οθόνης κατά τη ρύθμιση της ανάλυσης της οθόνης.

Response Time (Χρόνος απόκρισης)

Ρυθμίζει το χρόνο απόκρισης, δημιουργώντας ομαλές εικόνες χωρίς γραμμές, θόλωμα ή είδωλα. Ένας χαμηλός χρόνος απόκρισης είναι ιδανικός για παιχνίδια με πιο έντονα γραφικά και παρέχει εκπληκτική ποιότητα εικόνας όταν παρακολουθείτε αθλητικά ή ταινίες δράσης.

RGB Color Space (Εύρος χρωμάτων RGB)

Το πιο συνηθισμένο εύρος χρωμάτων για οθόνες. Το κόκκινο, το πράσινο και το μπλε φως συνδυάζονται για να αναπαράγουν ένα ευρύ φάσμα χρωμάτων.

S Saturation (Κορεσμός)

Ρυθμίζει το βάθος κάθε χρώματος (red (κόκκινο), green (πράσινο), blue (μπλε), cyan (κυανό), magenta (ματζέντα) και yellow (κίτρινο)).

Setup Menu (Μενού Ρυθμίσεων)

Ρυθμίζει το μενού οθόνης (OSD). Πολλές από αυτές τις ρυθμίσεις μπορούν να ενεργοποιήσουν ειδοποιήσεις οθόνης, ώστε οι χρήστες να μην χρειάζεται να ανοίγουν εκ νέου το μενού.

Sharpness (Ευκρίνεια)

Ρυθμίζει την ποιότητα εικόνας της οθόνης.

V

ViewMode (Κατάσταση προβολής)

Το μοναδικό χαρακτηριστικό ViewMode της ViewSonic® προσφέρει τις προεπιλογές «Game» (Παιχνίδι), «Movie» (Ταινία), «Web» (Ιστός), «Text» (Κείμενο) και «Mono» (Μονοφωνικό). Αυτές οι προεπιλογές έχουν σχεδιαστεί ειδικά για να προσφέρουν βελτιστοποιημένη εμπειρία θέασης για διαφορετικές εφαρμογές της οθόνης.

Y

YUV Color Space (Εύρος χρωμάτων YUV)

Το εύρος χρωμάτων YUV χρησιμοποιείται για την επεξεργασία έγχρωμης εικόνας και βίντεο, λαμβάνοντας υπόψη τις ιδιότητες του ανθρώπινου οφθαλμού που επιτρέπουν μειωμένο εύρος ζώνης χρωματικών συνιστωσών χωρίς αντιληπτική παραμόρφωση.

Αντιμετώπιση προβλημάτων

Αυτή η ενότητα περιγράφει ορισμένα συνηθισμένα προβλήματα που ενδέχεται να αντιμετωπίσετε κατά τη χρήση της οθόνης.

Πρόβλημα ή θέμα	Πιθανές λύσεις
Δεν υπάρχει τροφοδοσία	<ul style="list-style-type: none">• Βεβαιωθείτε ότι έχετε ενεργοποιήσει την οθόνη πιέζοντας το κουμπί τροφοδοσίας Power.• Ελέγξτε αν το καλώδιο τροφοδοσίας είναι σωστά συνδεδεμένο στην οθόνη και την πρίζα.• Συνδέστε μια άλλη ηλεκτρική συσκευή στην πρίζα για να βεβαιωθείτε ότι η πρίζα παρέχει ισχύ.
Η τροφοδοσία είναι ενεργή, αλλά στην οθόνη δεν εμφανίζεται εικόνα	<ul style="list-style-type: none">• Βεβαιωθείτε ότι το καλώδιο βίντεο που συνδέει την οθόνη με τον υπολογιστή είναι σωστά και ασφαλώς συνδεδεμένο.• Ρυθμίστε τις ρυθμίσεις φωτεινότητας και αντίθεσης.• Βεβαιωθείτε ότι έχει επιλεγεί η σωστή πηγή εισόδου.
Εσφαλμένα ή μη φυσιολογικά χρώματα	<ul style="list-style-type: none">• Εάν λείπουν χρώματα (κόκκινο, πράσινο ή μπλε), ελέγξτε το καλώδιο βίντεο για να βεβαιωθείτε ότι είναι σωστά και ασφαλώς συνδεδεμένο. Οι χαλαρές ή σπασμένες ακίδες στον σύνδεσμο του καλωδίου ενδέχεται να προκαλέσουν εσφαλμένη σύνδεση.• Συνδέστε την οθόνη σε άλλο υπολογιστή.
Η εικόνα στην οθόνη είναι πολύ ανοιχτόχρωμη ή σκοτεινή	<ul style="list-style-type: none">• Ρυθμίστε τη φωτεινότητα και την αντίθεση μέσω του μενού OSD.• Επαναφέρετε την οθόνη στις εργοστασιακά προεπιλεγμένες ρυθμίσεις.
Η εικόνα της οθόνης είναι κομμένη	<ul style="list-style-type: none">• Βεβαιωθείτε ότι έχει επιλεγεί η σωστή πηγή εισόδου.• Ελέγξτε αν υπάρχουν σπασμένες ή λυγισμένες ακίδες στην υποδοχή του καλωδίου βίντεο.• Βεβαιωθείτε ότι το καλώδιο βίντεο που συνδέει την οθόνη με τον υπολογιστή είναι σωστά και ασφαλώς συνδεδεμένο.
Η εικόνα είναι θολή	<ul style="list-style-type: none">• Ρυθμίστε την ανάλυση στη σωστή αναλογία εικόνας.• Επαναφέρετε την οθόνη στις εργοστασιακά προεπιλεγμένες ρυθμίσεις.
Η οθόνη δεν έχει κεντραριστεί σωστά	<ul style="list-style-type: none">• Ρυθμίστε τα οριζόντια και κάθετα ρυθμιστικά μέσω του μενού οθόνης OSD.• Ελέγξτε την αναλογία εικόνας.• Επαναφέρετε την οθόνη στις εργοστασιακά προεπιλεγμένες ρυθμίσεις.
Η οθόνη εμφανίζεται κίτρινη	<ul style="list-style-type: none">• Βεβαιωθείτε ότι το Blue Light Filter (Φίλτρο μπλε φωτός) είναι απενεργοποιημένο.

Πρόβλημα ή θέμα	Πιθανές λύσεις
Το μενού OSD δεν εμφανίζεται στην οθόνη/Τα στοιχεία ελέγχου OSD είναι απροσπέλαστα	<ul style="list-style-type: none"> • Ελέγξτε εάν το μενού οθόνης OSD είναι κλειδωμένο. • Απενεργοποιήστε την οθόνη, αποσυνδέστε το καλώδιο τροφοδοσίας, συνδέστε το ξανά και στη συνέχεια ενεργοποιήστε την οθόνη. • Επαναφέρετε την οθόνη στις εργοστασιακά προεπιλεγμένες ρυθμίσεις.
Τα πλήκτρα του πίνακα ελέγχου δεν ανταποκρίνονται	<ul style="list-style-type: none"> • Αγγίζετε μόνο ένα πλήκτρο κάθε φορά. • Πραγματοποιήστε επανεκκίνηση του υπολογιστή.
Ορισμένα μενού δεν είναι επιλέξιμα στο μενού οθόνης OSD	<ul style="list-style-type: none"> • Ρυθμίστε το ViewMode (Τρόπος προβολής) ή την πηγή εισόδου. • Επαναφέρετε την οθόνη στις εργοστασιακά προεπιλεγμένες ρυθμίσεις.
Δεν υπάρχει έξοδος ήχου	<ul style="list-style-type: none"> • Εάν χρησιμοποιείτε ακουστικά, βεβαιωθείτε ότι είναι συνδεδεμένο το mini στερεοφωνικό βύσμα. • Βεβαιωθείτε ότι η ένταση ήχου δεν είναι σε σίγαση και ότι δεν είναι ρυθμισμένη στο 0. • Ελέγξτε τη ρύθμιση εισόδου ήχου.
Η οθόνη δεν ρυθμίζεται	<ul style="list-style-type: none"> • Βεβαιωθείτε ότι δεν υπάρχουν εμπόδια κοντά ή στην οθόνη και ότι υπάρχει επαρκής απόσταση. • Για περισσότερες πληροφορίες, βλ. την ενότητα “Ρύθμιση της γωνίας προβολής”.
Οι συσκευές USB που είναι συνδεδεμένες στην οθόνη δεν λειτουργούν	<ul style="list-style-type: none"> • Βεβαιωθείτε ότι το καλώδιο USB είναι σωστά συνδεδεμένο. • Δοκιμάστε σύνδεση σε άλλη θύρα USB (αν υπάρχει). • Ορισμένες συσκευές USB απαιτούν μεγαλύτερη τροφοδοσία. Συνδέστε τη συσκευή απευθείας στον υπολογιστή.
Η εξωτερική συσκευή είναι συνδεδεμένη, αλλά στην οθόνη δεν εμφανίζεται εικόνα	<ul style="list-style-type: none"> • Βεβαιωθείτε ότι έχει πατηθεί το πλήκτρο λειτουργίας Power • Ρυθμίστε τη φωτεινότητα και την αντίθεση μέσω του μενού OSD. • Ελέγξτε το καλώδιο σύνδεσης για να βεβαιωθείτε ότι είναι σωστά και ασφαλώς συνδεδεμένο. Οι χαλαρές ή σπασμένες ακίδες στον σύνδεσμο του καλωδίου ενδέχεται να προκαλέσουν εσφαλμένη σύνδεση.

Συντήρηση

Γενικές προφυλάξεις

- Βεβαιωθείτε ότι η οθόνη είναι απενεργοποιημένη και ότι το καλώδιο τροφοδοσίας έχει αποσυνδεθεί από την πρίζα.
- Ποτέ μην ψεκάζετε ή ρίχνετε οποιοδήποτε υγρό απευθείας στην οθόνη ή το περίβλημα.
- Χειριστείτε την οθόνη με προσοχή, καθώς μια πιο σκούρα οθόνη που έχει υποστεί φθορές μπορεί να εμφανίζει πιο έντονα σημάδια από μια πιο ανοιχτόχρωμη οθόνη.

Καθαρισμός οθόνης

- Σκουπίστε την οθόνη με ένα καθαρό, μαλακό πανί που δεν αφήνει χνούδι. Αυτό αφαιρεί τη σκόνη και άλλα σωματίδια.
- Εάν η οθόνη εξακολουθεί να μην είναι καθαρή, εφαρμόστε μια μικρή ποσότητα καθαριστικού τζαμιών χωρίς αμμωνία και αλκοόλη σε ένα καθαρό, μαλακό πανί που δεν αφήνει χνούδι και σκουπίστε την οθόνη.

Καθαρισμός περιβλήματος

- Χρησιμοποιήστε ένα μαλακό στεγνό πανί.
- Εάν το περίβλημα εξακολουθεί να μην είναι καθαρό, εφαρμόστε μια μικρή ποσότητα καθαριστικού τζαμιών χωρίς αμμωνία και αλκοόλη σε ένα καθαρό, μαλακό πανί που δεν αφήνει χνούδι και σκουπίστε την επιφάνεια.

Αποποίηση ευθύνης

- Η ViewSonic® δεν συνιστά τη χρήση καθαριστικών αμμωνίας ή με βάση την αλκοόλη στην οθόνη ή το περίβλημά της. Ορισμένα χημικά καθαριστικά έχει αναφερθεί ότι προκαλούν φθορά στην οθόνη ή/και το περίβλημά της.
- Το ViewSonic® δεν ευθύνεται για ζημιές που προκύπτουν από τη χρήση καθαριστικών με αμμωνία ή αλκοόλη.

Blue Light Filter (Φίλτρο μπλε φωτός) και Eye Health (Υγεία των ματιών)

Το φίλτρο μπλε φωτός μπλοκάρει το μπλε φως υψηλής έντασης για πιο άνετη εμπειρία θέασης.

Κατά τη χρήση της οθόνης σας, έχετε υπόψη σας τα εξής:

- Η παρακολούθηση οθονών ηλεκτρονικών υπολογιστών για παρατεταμένες χρονικές περιόδους μπορεί να προκαλέσει ερεθισμό των ματιών και δυσφορία. Για να μειώσετε αυτές τις παρενέργειες, συνιστάται να κάνετε περιοδικά διαλείμματα για να επιτρέπετε στα μάτια σας να ξεκουράζονται.
- Η οθόνη υποστηρίζει επίσης τη λειτουργία Flicker-Free, η οποία μειώνει ή εξαλείφει το τρεμόπαιγμα της οθόνης, περιορίζοντας έτσι την πιθανή καταπόνηση των ματιών.
- Η ρύθμιση της τιμής του φίλτρου στο 100 παρέχει την καλύτερη απόδοση του φίλτρου μπλε φωτός, το οποίο πληροί τα πρότυπα πιστοποίησης TÜV.

Υπολογισμός διαλειμάτων

Κατά την παρακολούθηση της οθόνης για παρατεταμένες περιόδους, συνιστάται να κάνετε περιοδικά διαλείμματα. Συνιστώνται σύντομα διαλείμματα τουλάχιστον πέντε (5) λεπτών μετά από μια (1) έως δύο (2) ώρες συνεχούς παρακολούθησης. Τα μικρής διάρκειας, πιο συχνά διαλείμματα είναι γενικά πιο επωφελή από τα μεγαλύτερης διάρκειας, λιγότερο συχνά διαλείμματα.

Μακρινά αντικείμενα

Κατά τη διάρκεια των διαλειμάτων, οι χρήστες μπορούν να μειώσουν περαιτέρω την καταπόνηση των ματιών και την ξηρότητα εστιάζοντας σε αντικείμενα που βρίσκονται μακριά.

Ασκήσεις ματιών και αυχένα

Ασκήσεις ματιών

Οι ασκήσεις των ματιών μπορούν να συμβάλλουν στη μείωση της καταπόνησής τους. Στρέψτε αργά τα μάτια σας αριστερά, δεξιά, επάνω και κάτω. Επαναλάβετε όσες φορές χρειάζεται.

Ασκήσεις αυχένα

Οι ασκήσεις του αυχένα μπορούν επίσης να συμβάλλουν στη μείωση της καταπόνησης των ματιών. Χαλαρώστε τα χέρια σας και αφήστε τα κρεμασμένα στα πλάγια σας, σκύψτε ελαφρώς προς τα εμπρός για να τεντώσετε τον λαιμό, γυρίστε το κεφάλι σας προς τα δεξιά και προς τα αριστερά. Επαναλάβετε όσες φορές χρειάζεται.

Δυνατότητα αναβάθμισης και επισκευής προϊόντος

Ακολουθεί μια λίστα με τα χαρακτηριστικά υλικού που θα είναι διαθέσιμα για τουλάχιστον 5 χρόνια μετά την πώληση του προϊόντος.	Δυνατότητα αναβάθμισης	Δυνατότητα επισκευής	Δυνατότητα αντικατάστασης
Κύριος επεξεργαστής(ές) ή SOC	Όχι	Όχι	Ναι
Μνήμη	Δ/Ι	Δ/Ι	Δ/Ι
HDD	Δ/Ι	Δ/Ι	Δ/Ι
Δυνατότητα ασύρματης σύνδεσης δικτύου	Δ/Ι	Δ/Ι	Δ/Ι
Κάρτα γραφικών	Δ/Ι	Δ/Ι	Δ/Ι
Επαναφορτιζόμενη μπαταρία	Δ/Ι	Δ/Ι	Δ/Ι
Διάταξη ανεμιστήρα	Δ/Ι	Δ/Ι	Δ/Ι
Κάμερα	Δ/Ι	Δ/Ι	Δ/Ι
Συσκευή ανάγνωσης δακτυλικών αποτυπωμάτων	Δ/Ι	Δ/Ι	Δ/Ι
Διάταξη οθόνης	Όχι	Όχι	Ναι
Πληκτρολόγιο	Δ/Ι	Δ/Ι	Δ/Ι
Εσωτερικό τροφοδοτικό	Όχι	Όχι	Ναι

ΣΗΜΕΙΩΣΗ: *Δ/Ι = Δεν ισχύει για το προϊόν.

Πληροφορίες κανονισμών και εξυπηρέτησης

Πληροφορίες συμμόρφωσης

Αυτή η ενότητα καλύπτει όλες τις σχετικές απαιτήσεις και δηλώσεις σχετικά με τους κανονισμούς. Οι επιβεβαιωμένες αντίστοιχες αιτήσεις πρέπει να αναφέρονται στις ετικέτες της πινακίδας κυκλοφορίας και στις σχετικές σημάνσεις της μονάδας.

Δήλωση συμμόρφωσης με την FCC

Η παρούσα συσκευή συμμορφώνεται με το Μέρος 15 των κανόνων της Επιτροπής FCC. Η λειτουργία υπόκειται στους εξής δύο όρους: (1) αυτή η συσκευή δεν μπορεί να προκαλέσει επιβλαβή παρεμβολή, και (2) αυτή η συσκευή πρέπει να αποδέχεται οποιαδήποτε παρεμβολή, συμπεριλαμβανομένης παρεμβολής που μπορεί να προκαλέσει ανεπιθύμητη λειτουργία. Ο παρών εξοπλισμός ελέγχθηκε και βρέθηκε ότι συμμορφώνεται με τα όρια ψηφιακής συσκευής Κλάσης Β, σύμφωνα με το Μέρος 15 των κανόνων της Επιτροπής FCC.

Τα όρια αυτά έχουν σχεδιαστεί για να παρέχουν εύλογη προστασία από επιβλαβείς παρεμβολές σε οικιστικές εγκαταστάσεις. Ο παρών εξοπλισμός παράγει, χρησιμοποιεί και μπορεί να εκπέμπει ραδιοσυχνότητες και, εάν δεν εγκαθίσταται ή χρησιμοποιείται σύμφωνα με τις οδηγίες, ενδέχεται να προκαλέσει επιβλαβείς παρεμβολές σε ραδιοεπικοινωνίες. Ωστόσο, δεν υπάρχουν εγγυήσεις ότι δεν πρόκειται να υπάρξουν παρεμβολές σε μια συγκεκριμένη εγκατάσταση. Εάν ο παρών εξοπλισμός προκαλεί επιβλαβείς παρεμβολές στη ραδιοφωνική ή τηλεοπτική λήψη, οι οποίες μπορούν να διαπιστωθούν απενεργοποιώντας ή ενεργοποιώντας τον εξοπλισμό, ο χρήστης συνιστάται να επιχειρήσει να αποκαταστήσει τις παρεμβολές με έναν από τους παρακάτω τρόπους:

- Αλλάξτε τον προσανατολισμό ή τη θέση της κεραίας λήψης.
- Αυξήστε την απόσταση διαχωρισμού μεταξύ του εξοπλισμού και του δέκτη.
- Να συνδέσει τον εξοπλισμό στην έξοδο διαφορετικού κυκλώματος από αυτό στο οποίο είναι συνδεδεμένος ο δέκτης.
- Συμβουλευτείτε τον αντιπρόσωπο ή πεπειραμένο τεχνικό ραδιοφώνων ή τηλεοράσεων για βοήθεια.

Προειδοποίηση: Αλλαγές ή τροποποιήσεις που δεν εγκρίνονται ρητά από το μέρος που φέρει την ευθύνη της συμμόρφωσης, μπορεί να αναστείλουν την άδεια του χρήστη για να χρησιμοποιεί τον εξοπλισμό.

Δήλωση Industry Canada

CAN ICES (B) / NMB (B)

Συμμόρφωση CE για τις Ευρωπαϊκές χώρες



Η συσκευή συμμορφώνεται με την Οδηγία EMC 2014/30/ΕΕ και την Οδηγία Χαμηλής Τάσης 2014/35/ΕΕ.

Οι ακόλουθες πληροφορίες αφορούν μόνο τα κράτη μέλη της ΕΕ:

Το σήμα στα δεξιά υποδεικνύει ότι το προϊόν είναι σύμφωνο με την Ευρωπαϊκή Οδηγία 2012/19/ΕΚ για τα Απόβλητα Ηλεκτρικού και Ηλεκτρονικού Εξοπλισμού(ΑΗΗΕ). Το σήμα υποδεικνύει την απαίτηση να ΜΗΝ απορρίπτεται ο εξοπλισμός ως αστικά απόβλητα χωρίς διαλογή, αλλά να χρησιμοποιούνται τα συστήματα επιστροφής και συλλογής σύμφωνα με τον τοπικό νόμο.



Δήλωση συμμόρφωσης RoHS2

Το προϊόν αυτό έχει σχεδιαστεί και κατασκευαστεί σύμφωνα με την οδηγία 2011/65/ΕΕ του Ευρωπαϊκού Κοινοβουλίου και του Συμβουλίου σχετικά με τον περιορισμό της χρήσης ορισμένων επικίνδυνων ουσιών σε είδη ηλεκτρικού και ηλεκτρονικού εξοπλισμού (οδηγία RoHS2) και θεωρείται ότι συμμορφώνεται με τις μέγιστες τιμές συγκέντρωσης που εκδίδονται από την Ευρωπαϊκή Επιτροπή Τεχνικής Προσαρμογής (ΤΑC) όπως φαίνεται παρακάτω:

Ουσία	Προτεινόμενη μέγιστη συγκέντρωση	Πραγματική συγκέντρωση
Μόλυβδος (Pb)	0,1%	< 0,1%
Υδράργυρος (Hg)	0,1%	< 0,1%
Κάδμιο (Cd)	0,01%	< 0,01%
Εξασθενές χρώμιο (Cr6 ⁺)	0,1%	< 0,1%
Πολυβρωμιωμένα διφαινύλια (PBB)	0,1%	< 0,1%
Πολυβρωμοδιφαινυλαιθέρες (PBDE)	0,1%	< 0,1%
Δις (2-αιθυλεξυλ) φθαλικός εστέρας (DEHP)	0,1%	< 0,1%
Φθαλικός βενζυλεστέρας (BBP)	0,1%	< 0,1%
Φθαλικός διβουτυλεστέρας (DBP)	0,1%	< 0,1%
Φθαλικός διισοβουτυλεστέρας (DIBP)	0,1%	< 0,1%

Ορισμένα συστατικά των προϊόντων που αναφέρονται παραπάνω απαλλάσσονται σύμφωνα με το παράρτημα III των οδηγιών RoHS2, όπως αναφέρεται παρακάτω:

- Κράμα χαλκού με περιεκτικότητα σε μόλυβδο έως 4% κατά βάρος.
- Μόλυβδος σε συγκολλητικά υψηλής θερμοκρασίας τήξης (δηλ. κράματα με βάση το μόλυβδο που περιέχουν μόλυβδο 85% κατά βάρος ή περισσότερο).
- Ηλεκτρικά και ηλεκτρονικά εξαρτήματα που περιέχουν μόλυβδο σε γυαλί ή κεραμικό, εκτός από διηλεκτρικό κεραμικό σε πυκνωτές, π.χ. πιεζοηλεκτρονικών συσκευών ή σε μια ένωση από γυαλί ή κεραμικό πλέγμα.
- Μόλυβδος σε διηλεκτρικό κεραμικό σε πυκνωτές για ονομαστική τάση 125V AC ή 250V DC ή υψηλότερη.

Περιορισμοί επικίνδυνων ουσιών για την Ινδία

Δήλωση περιορισμού επικίνδυνων ουσιών (Ινδία). Αυτό το προϊόν συμμορφώνεται με τον "Κανόνα της Ινδίας περί Η-αποβλήτων 2011" και απαγορεύει τη χρήση μολύβδου, υδραργύρου, ασθενούς χρωμίου, πολυβρωμοδιφαινυλίων ή πολυβρωμοδιφαινυλαιθέρων σε συγκεντρώσεις που υπερβαίνουν το 0,1% κατά βάρος και 0,01% κατά βάρος για το κάδμιο, πλην των εξαιρέσεων που ορίζονται στο Πρόγραμμα 2 του Κανόνα.

Απόρριψη προϊόντος στο τέλος της διάρκειας ζωής του προϊόντος

Το ViewSonic® σέβεται το περιβάλλον και δεσμεύεται στην προστασία του. Σας ευχαριστώ που συμμετέχετε στην πιο έξυπνη, πιο πράσινη διαχείριση. Επισκεφθείτε τον ιστότοπο της ViewSonic® για να μάθετε περισσότερα.

ΗΠΑ & Καναδάς:

<https://www.viewsonic.com/us/go-green-with-viewsonic>

Ευρώπη:

<https://www.viewsonic.com/eu/environmental-social-governance/recycle>

Ταϊβάν:

<https://recycle.moenv.gov.tw/>

Παρακαλούμε τους χρήστες στην ΕΕ να επικοινωνούν μαζί μας για οποιοδήποτε πρόβλημα ασφάλειας/ατύχημα σε σχέση με αυτό το προϊόν:

ViewSonic Europe Limited



Haaksbergweg 75
1101 BR Amsterdam
Netherlands



+31 (0) 650608655



EPREL@viewsoniceurope.com



<https://www.viewsonic.com/eu/>



Say hello to a more sustainable product

IT products are associated with a wide range of sustainability risks throughout their life cycle. Human rights violations are common in the factories. Harmful substances are used both in products and their manufacture. Products can often have a short lifespan because of poor ergonomics, low quality and when they are not able to be repaired or upgraded.

This product is a better choice . It meets all the criteria in TCO Certified, the world's most comprehensive sustainability certification for IT products. Thank you for making a responsible product choice, that help drive progress towards a more sustainable future!

Criteria in TCO Certified have a life-cycle perspective and balance environmental and social responsibility. Conformity is verified by independent and approved verifiers that specialize in IT products, social responsibility or other sustainability issues. Verification is done both before and after the certificate is issued, covering the entire validity period. The process also includes ensuring that corrective actions are implemented in all cases of factory non-conformities. And last but not least, to make sure that the certification and independent verification is accurate, both TCO Certified and the verifiers are reviewed regularly.

Want to know more?

Read information about TCO Certified, full criteria documents, news and updates at tcocertified.com. On the website you'll also find our Product Finder, which presents a complete, searchable listing of certified products.

Πληροφορίες πνευματικών δικαιωμάτων

Copyright© ViewSonic® Corporation, 2024. Με επιφύλαξη παντός δικαιώματος.

Το Macintosh και το Power Macintosh είναι εμπορικά σήματα κατατεθέντα της Apple Inc.

Οι επωνυμίες Microsoft, Windows και το λογότυπο Windows είναι εμπορικά σήματα ή σήματα κατατεθέντα της Microsoft Corporation στις Ηνωμένες Πολιτείες και σε άλλες χώρες.

Το ViewSonic® και το λογότυπο με τα τρία πουλιά είναι σήματα κατατεθέντα της ViewSonic® Corporation.

Το VESA είναι σήμα κατατεθέν της Video Electronics Standards Association. Το DPMS, το DisplayPort και το DDC είναι εμπορικά σήματα της VESA.

Αποποίηση ευθύνης: Η ViewSonic® Corporation δεν φέρει καμία απολύτως ευθύνη για τεχνικά σφάλματα ή σφάλματα σύνταξης ή παραλείψεις που περιλαμβάνονται στο παρόν, ούτε για συμπτωματικές ή επακόλουθες ζημίες που προκύπτουν από την παροχή του παρόντος υλικού ή την απόδοση ή τη χρήση αυτού του προϊόντος.

Προς το συμφέρον της συνεχούς βελτίωσης του προϊόντος, η ViewSonic® Corporation διατηρεί το δικαίωμα να αλλάξει τις προδιαγραφές του προϊόντος χωρίς προειδοποίηση. Οι πληροφορίες του παρόντος εγγράφου υπόκεινται σε αλλαγές χωρίς ειδοποίηση.

Κανένα μέρος αυτού του εγγράφου δεν μπορεί να αντιγραφεί, να αναπαραχθεί ή να μεταδοθεί με οποιονδήποτε τρόπο και για οποιοδήποτε σκοπό χωρίς προηγούμενη γραπτή άδεια της ViewSonic® Corporation.

Υπηρεσία εξυπηρέτησης πελατών

Για τεχνική υποστήριξη ή σέρβις, ανατρέξτε στον παρακάτω πίνακα ή επικοινωνήστε με τον μεταπωλητή σας.

ΣΗΜΕΙΩΣΗ: Θα χρειαστείτε τον σειριακό αριθμό του προϊόντος, το οποίο βρίσκεται στο πίσω μέρος της οθόνης δίπλα στις θύρες I/O.

Χώρα/Περιοχή	Ιστότοπος	Χώρα/Περιοχή	Ιστότοπος
Ασία, Ειρηνικός & Αφρική			
Australia	www.viewsonic.com/au/	Bangladesh	www.viewsonic.com/bd/
中国 (China)	www.viewsonic.com.cn	香港 (繁體中文)	www.viewsonic.com/hk/
Hong Kong (English)	www.viewsonic.com/hk-en/	India	www.viewsonic.com/in/
Indonesia	www.viewsonic.com/id/	Israel	www.viewsonic.com/il/
日本 (Japan)	www.viewsonic.com/jp/	Korea	www.viewsonic.com/kr/
Malaysia	www.viewsonic.com/my/	Middle East	www.viewsonic.com/me/
Myanmar	www.viewsonic.com/mm/	Nepal	www.viewsonic.com/np/
New Zealand	www.viewsonic.com/nz/	Pakistan	www.viewsonic.com/pk/
Philippines	www.viewsonic.com/ph/	Singapore	www.viewsonic.com/sg/
臺灣 (Taiwan)	www.viewsonic.com/tw/	ประเทศไทย	www.viewsonic.com/th/
Việt Nam	www.viewsonic.com/vn/	South Africa & Mauritius	www.viewsonic.com/za/
Αμερική			
United States	www.viewsonic.com/us	Canada	www.viewsonic.com/us
Latin America	www.viewsonic.com/la		
Ευρώπη			
Europe	www.viewsonic.com/eu/	France	www.viewsonic.com/fr/
Deutschland	www.viewsonic.com/de/	Қазақстан	www.viewsonic.com/kz/
Россия	www.viewsonic.com/ru/	España	www.viewsonic.com/es/
Türkiye	www.viewsonic.com/tr/	Україна	www.viewsonic.com/ua/
United Kingdom	www.viewsonic.com/uk/		

Περιορισμένη εγγύηση

Οθόνη ViewSonic®

Τι καλύπτει η εγγύηση:

Η ViewSonic® εγγυάται ότι τα προϊόντα της δεν θα παρουσιάσουν ελαττώματα στο υλικό και στην κατασκευή κατά τη διάρκεια της περιόδου της εγγύησης. Αν ένα προϊόν αποδειχτεί ελαττωματικό σε υλικά ή κατασκευή κατά τη διάρκεια της περιόδου εγγύησης, η ViewSonic® με δική της επιλογή, είτε θα επισκευάσει είτε θα αντικαταστήσει το προϊόν με ένα αντίστοιχο. Το προϊόν αντικατάστασης ή τα ανταλλακτικά μπορεί να περιλαμβάνουν επανακατασκευασμένα ή επισκευασμένα μέρη ή συστατικά. Η επισκευασθείσα ή αντικατασταθείσα μονάδα ή τα εξαρτήματα θα καλυφθούν για το υπόλοιπο του χρόνου που απομένει από την αρχική περιορισμένη εγγύηση του πελάτη και η περίοδος εγγύησης δεν θα παραταθεί. Το ViewSonic® δεν παρέχει καμία εγγύηση για λογισμικό τρίτων κατασκευαστών, είτε αυτό περιλαμβάνεται στο προϊόν είτε εγκαθίσταται από τον πελάτη, ή την εγκατάσταση οποιωνδήποτε μη εξουσιοδοτημένων εξαρτημάτων υλικού ή εξαρτημάτων (π.χ. λάμπες προβολέων). (Ανατρέξτε στην: ενότητα «Τι εξαιρεί και δεν καλύπτει η εγγύηση»).

Χρόνος διάρκειας της εγγύησης:

Οι οθόνες ViewSonic® διαθέτουν εγγύηση για 1 έως 3 έτη, ανάλογα με τη χώρα αγοράς, για όλα τα εξαρτήματα, συμπεριλαμβανομένης της πηγής φωτός και για κάθε εργασία από την ημερομηνία αγοράς πρώτου καταναλωτή.

Ποιόν προστατεύει η εγγύηση:

Αυτή η εγγύηση ισχύει μόνο για τον πρώτο καταναλωτή αγοραστή.

Τι εξαιρεί και δεν καλύπτει η εγγύηση:

- Οποιοδήποτε προϊόν του οποίου ο αριθμός σειράς έχει παραμορφωθεί, τροποποιηθεί ή αφαιρεθεί.
- Ζημιά, χειροτέρευση ή δυσλειτουργία που προκύπτει από:
 - » Ατύχημα, κακή χρήση, αμέλεια, φωτιά, νερό, κεραυνό, ή άλλα φυσικά φαινόμενα, μη εξουσιοδοτημένη τροποποίηση του προϊόντος, ή αδυναμία να ακολουθηθούν οι οδηγίες που συνοδεύουν το προϊόν.
 - » Επισκευή ή απόπειρα επισκευής από οποιονδήποτε δεν είναι εξουσιοδοτημένος από τη ViewSonic®.
 - » Βλάβη ή απώλεια οποιουδήποτε προγράμματος, δεδομένων ή αφαιρούμενων μέσων αποθήκευσης.
 - » Φυσιολογική φθορά.
 - » Αφαίρεση ή εγκατάσταση του προϊόντος.

- Λογισμικό ή απώλεια δεδομένων κατά την επισκευή ή την αντικατάσταση.
- Οποιαδήποτε βλάβη του προϊόντος λόγω μεταφοράς.
- Αίτια εξωτερικά στο προϊόν, όπως διακυμάνσεις στην παροχή ρεύματος ή διακοπή του ρεύματος.
- Χρήση αναλώσιμων ή ανταλλακτικών που δεν καλύπτουν τις τεχνικές προδιαγραφές της ViewSonic.
- Αδυναμία του ιδιοκτήτη να πραγματοποιεί περιοδική συντήρηση του προϊόντος όπως αναφέρεται στον Οδηγό χρήστη.
- Οποιοδήποτε άλλο αίτιο το οποίο δε σχετίζεται με ελάττωμα του προϊόντος.
- Οποιοδήποτε προϊόν το οποίο παρουσιάζει μια κατάσταση που είναι γνωστή ως “κάψιμο εικόνας”, η οποία προκύπτει όταν προβάλλεται μια στατική εικόνα στο προϊόν για παρατεταμένη χρονική περίοδο.
- Λογισμικό - Οποιοδήποτε λογισμικό τρίτου μέρους που περιλαμβάνεται στο προϊόν ή εγκαθίσταται από τον πελάτη.
- Υλικό/Αξεσουάρ/Μέρη/Εξαρτήματα - Εγκατάσταση οποιουδήποτε μη εξουσιοδοτημένου υλικού, εξαρτημάτων, αναλώσιμων ή μερών (π.χ. λαμπτήρες προβολέων).
- Βλάβη ή κατάχρηση της επικάλυψης στην επιφάνεια της οθόνης λόγω ακατάλληλου καθαρισμού όπως περιγράφεται στον Οδηγό χρήστη του προϊόντος.
- Χρεώσεις αφαίρεσης, εγκατάστασης και ρύθμισης, συμπεριλαμβανομένης της τοποθέτησης του προϊόντος σε τοίχο.

Πώς να ζητήσετε επισκευή:

- Για πληροφορίες σχετικά με τις επισκευές εντός της εγγύησης, επικοινωνήστε με τη Υποστήριξη Πελατών της ViewSonic® (Παρακαλούμε ανατρέξτε στη σελίδα Υποστήριξης Πελατών). Θα χρειαστείτε τον σειριακό αριθμό του προϊόντος.
- Για να λάβετε υπηρεσίες εγγύησης, θα πρέπει να δώσετε: (α) την πρωτότυπη απόδειξη με ημερομηνία αγοράς, (β) το όνομά σας, (γ) τη διεύθυνσή σας, (δ) μια περιγραφή του προβλήματος και (ε) τον αριθμό σειράς του προϊόντος.
- Παραδώστε ή αποστείλετε το προϊόν προπληρωμένο με την αρχική του συσκευασία σε ένα εξουσιοδοτημένο κέντρο επισκευών της ViewSonic ή στη ViewSonic®.
- Για επιπλέον πληροφορίες ή για το όνομα του κοντινότερου κέντρου επισκευών της ViewSonic®, επικοινωνήστε με τη ViewSonic®.

Περιορισμός έμμεσων εγγυήσεων:

Δεν υπάρχουν εγγυήσεις, άμεσες ή έμμεσες, οι οποίες να εκτείνονται πέραν από την περιγραφή που περιέχεται στην παρούσα περιλαμβανομένης της έμμεσης εγγύησης εμπορευσιμότητας και καταλληλότητας για ένα συγκεκριμένο σκοπό.

Εξαίρεση ζημιών:

Η ευθύνη της ViewSonic περιορίζεται στο κόστος επισκευής ή αντικατάστασης του προϊόντος. Η ViewSonic® δε θα είναι υπεύθυνη για:

- Ζημιές σε άλλη ιδιοκτησία που προκλήθηκαν από ελαττώματα στο προϊόν, ζημιές σχετικά με την ενόχληση, την απώλεια χρήσης του προϊόντος, την απώλεια χρόνου, την απώλεια κερδών, την απώλεια επαγγελματικής ευκαιρίας, την απώλεια καλής θέλησης, την παρεμβολή με επαγγελματικές σχέσεις, ή άλλη εμπορική απώλεια, ακόμα και αν έχει ενημερωθεί για την πιθανότητα αυτών των ζημιών.
- Άλλες ζημιές, είτε τυχαίες, παρεπόμενες, ή άλλες.
- Οποιαδήποτε αξίωση από τρίτους στον πελάτη.
- Επισκευή ή απόπειρα επισκευής από οποιονδήποτε δεν είναι εξουσιοδοτημένος από τη ViewSonic®.

Ισχύς νόμου πολιτείας:

Η παρούσα εγγύηση σάς παρέχει συγκεκριμένα νομικά δικαιώματα και πιθανόν να έχετε και άλλα δικαιώματα τα οποία είναι διαφορετικά σε κάθε τόπο. Μερικές πολιτείες δεν επιτρέπουν περιορισμούς σε έμμεσες εγγυήσεις και/ή δεν επιτρέπουν την εξαίρεση της ευθύνης για περιστασιακές ή παρεπόμενες ζημιές, οπότε οι παραπάνω περιορισμοί ή και οι εξαιρέσεις μπορεί να μην ισχύουν για εσάς.

Πωλήσεις εκτός των ΗΠΑ και του Καναδά:

Για πληροφορίες εγγύησης και επισκευών για προϊόντα της ViewSonic που πωλούνται εκτός των ΗΠΑ και του Καναδά, επικοινωνήστε με τη ViewSonic ή με το τοπικό κατάστημα ViewSonic®.

Η περίοδος της εγγύησης για αυτό το προϊόν στην Κίνα (εξαιρούνται το Χονγκ Κονγκ, το Μακάο και η Ταϊβάν) υπόκειται σε όρους και τις προϋποθέσεις της Κάρτας Εγγύησης Συντήρησης.

Για χρήστες στην Ευρώπη και τη Ρωσία, οι πλήρεις λεπτομέρειες της εγγύησης υπάρχουν στη διεύθυνση: <http://www.viewsonic.com/eu/> στην ενότητα «Πληροφορίες υποστήριξης/εγγύησης».



ViewSonic®