

# VG3457CV

Näyttö

Käyttöopas

Mallinro VS19892  
Osanro: VG3457CV

## **Kiitos, kun valitsit ViewSonic®-näytön**

Maailman johtavana visuaalisten ratkaisujen toimittajana ViewSonic® on omistautunut ylittämään maailman odotukset teknisestä evoluutiosta, innovaatiosta ja yksinkertaisuudesta. Me ViewSonic®issa uskomme, että tuotteillamme on potentiaalia tehdä positiivinen vaikutus maailmaan ja luotamme siihen, että valitsemasi tuote soveltuu käyttötarkoitukseesi hyvin.

Vielä kerran, kiitos, kun valitsit ViewSonic®in!

# Turvallisuusvarotoimet

- Lue nämä ohjeet kokonaan ennen laitteen käyttämistä.
- Säilytä nämä ohjeet turvallisessa paikassa.
- Huomioi kaikki varoitukset ja toimi ohjeiden mukaisesti.
- Istu vähintään 45 cm etäisyydellä näytöstä.
- Jätä laitteen ympärille vähintään 10 cm väli kunnollisen tuuletuksen varmistamiseksi.
- Käsittele näyttöä aina huolellisesti sitä liikuttaessasi.
- Käytä aina monitorisarjan valmistajan suosittelemia kaappeja, telineitä tai asennusmenetelmiä.
- Käytä aina huonekalua, joka tukee monitoria turvallisesti.
- Varmista aina, ettei monitori ulotu sitä tukevan huonekalun reunan yli.
- Älä sijoita monitoria paikkaan, jossa lapset luultavasti viettävät aikaansa.
- Selitä lapsille aina vaarat, jotka syntyvät kiipeämisestä huonekalun päälle monitorin tai vastaavan laitteen tavoittamiseksi.
- Reititä ja järjestä monitoriin liitetyt kaapelit ja johdot niin, ettei niihin voi kompastua ja ettei niitä voi vetää tai niihin tarttua.
- Ole varovainen, kun poistat monitorin takakannen. Tämä monitori sisältää korkeajännitteisiä osia.
- Älä käytä laitetta lähellä vettä. Vähentääksesi tulipalon tai sähköiskun vaaraa, älä altista laitetta kosteudelle.
- Vältä altistamasta laitetta suoralle auringonpaisteelle ja muille jatkuville lämmönlähteille. Älä asenna lähelle lämmönlähteitä, kuten lämpöpattereita, lämmityssäleikköjä, liesiä tai muita lämpöä tuottavia laitteita (mukaan lukien vahvistimet), jotka voivat nostaa laitteen lämpötilan vaaralliselle tasolle.
- Puhdista pehmeällä, kuivalla liinalla. Jos tarvitaan lisäpuhdistusta, katso lisäohjeita tämän oppaan "Kunnossapito"-luvusta.
- Vältä näytön koskettamista. Ihon rasva on vaikea poistaa.
- Älä hankaa tai käytä painetta näyttöpaneelin, koska se voi vahingoittaa ruutua pysyvästi.
- Älä sijoita monitoria epävakaaseen sijaintiin.
- Älä sijoita monitoria suurikokoisen huonekalun päälle (esim. kaapit ja kirjahyllyt kiinnittämättä sekä huonekalua että monitoria sopivaan tukeen.
- Älä sijoita monitoria liinan tai muiden materiaalien päälle, joita voi olla tuotteen ja sitä tukevan huonekalun välissä.

- Laita näyttö hyvin tuuletetulle alueelle. Älä laita näytön päälle mitään, mikä ehkäisee lämmön hajaantumista.
- Älä laita raskaita esineitä näytön päälle, videokaapelia tai virtajohtoa.
- Älä aseta kohteita, jotka voivat houkuttaa lapsia kiipeämään, kuten leluja tai kaukosäätimiä, monitorin ja sitä tukevan tuotteen päälle.
- Jos läsnä on savua, epänormaalia ääntä, tai outoa tuoksua, sammuta laite välittömästi ja ota yhteys myyjääsi tai ViewSonic:iin. Näytön käyttämisen jatkaminen on vaarallista.
- Älä yritä kiertää polarisoidun tai maadoitustyyppisen pistokkeen turvaominaisuuksia. Polarisoidussa pistokkeessa on kaksi terää, joista toinen on leveämpi. Maadoitustyyppisessä pistokkeessa on kaksi terää ja kolmas, maadoituspiikki. Leveä terä ja kolmas piikki ovat käytössä turvallisuutesi vuoksi. Jos pistoke ei sovi pistorasiaan, hanki sovitin. Älä yritä pakottaa pistoketta pistorasiaan.
- Tarkista talon sähkökaappi. Järjestelmän tulisi tarjota nimellisarvoltaan 120/240 V:n, 20 A:n virrankatkaisin.
- Kun liität pistokkeen pistorasiaan, ÄLÄ irrota maadoituspiikkiä. Varmista, ettei maadoituspiikkejä POISTETA KOSKAAN.
- Varmista että virtajohdon yli ei kävellä tai ettei sitä puristeta varsinkaan pistoke- ja liitinkohdista, sekä laitteesta ulostulevista kohdista. Varmista että virtalähde on lähellä laitetta helposti saavutettavissa.
- Käytä vain valmistajan määrittämiä lisälaitteita/lisävarusteita.
- Käytä ainoastaan rattaiden, jalustan, kolmijalan, kannattimen tai pöydän kanssa, joka on valmistajan määrittelemä. Käyttäessäsi rattaita, ole varovainen liikuteltaessa laite/ratasyhdistelmää, jotta välttyisit vahingolta sen kaatuessa.
- Irroita laitteen virtajohto, jos et käytä sitä pitkään aikaan.
- Jätä kaikki huolto pätevälle huoltohenkilöstölle. Huoltoa tarvitaan, jos laite on millään lailla vahingoittunut, kuten: jos virtajohto tai pistoke on vahingoittunut, jos nestettä on kaatunut laitteelle tai esineitä on joutunut sen sisään, jos laite on altistunut sateelle tai kosteudelle, jos laite ei toimi normaalisti tai se on pudonnut.
- Kun käytät kuulokkeita, säädä äänenvoimakkuus asianmukaiselle tasolle, muuten seurauksena voi olla kuulovahinko.

- Vakausvaara: Näyttö voi pudota ja aiheuttaa vakavan henkilövamman tai kuoleman. Vamman estämiseksi tämä näyttö on kiinnitettävä lujasti lattiaan/seinään asennusohjeiden mukaisesti.
- Monitorin kiinnittäminen seinään tai kiinteään kohteeseen käyttämällä vaijeria tai muita kiinnityslaitteita tukevat monitorin painoa estäen sitä putoamasta.

Reikäkuvio (L x K)	Liitântälevy (L x K x S)	Levyn reikä	Ruuvien tekniset tiedot	Määrä
100 x 100 mm	Ei käytössä	Ø 5 mm	M4 x 10 mm	4 ruuvilla



#### HUOMAUTUS:

- Kiinnityslaitteen/vaijerin tulisi kestää 100 N:n voima.
- Varmista, että vaijeri on kiristetty ja kaikki löysä poistettu. Laitteen taustan tulee olla seinää kohti, jotta varmistetaan, ettei ulkoinen voima pysty kallistamaan laitetta.
- Varmista, ettei ulkoinen voima kallista monitoria miltään korkeudelta ja laitteen kiertokulmasta.
- Jos olemassa oleva monitori aiotaan säilyttää ja siirtää toiseen paikkaan, samat yllä mainitut seikat on huomioitava.

# Sisältö

<b>Turvallisuusvarotoimet.....</b>	<b>3</b>
<b>Johdanto .....</b>	<b>9</b>
Pakkauksen sisältö.....	9
Tuotteen yleiskatsaus.....	10
I/O-portit .....	10
<b>Ensimmäinen asetus.....</b>	<b>11</b>
Jalustan asentaminen .....	11
Jalustan irrottaminen ja monitorin kiinnittäminen .....	13
Turvakolon käyttö.....	15
<b>Liitännöiden tekeminen .....</b>	<b>16</b>
Verkkovirtaan liittäminen .....	16
Display-liitäntä.....	17
HDMI .....	17
DisplayPort .....	18
Type C.....	19
USB-liitäntä .....	20
USB-porttien käyttö .....	21
Ethernet-yhteys .....	22
Audioliitäntä .....	23

<b>Näytön käyttö .....</b>	<b>24</b>
Katselukulman säätö .....	24
Korkeuden säätö .....	24
Kääntökulman säätö.....	25
Kallistuskulman säätö.....	26
Laitteen kytkeminen Päälle/Pois .....	27
Verkkokameran käyttö .....	28
Verkkokameran paljastaminen ja peittäminen (Yksityisyystila).....	28
Näytön webkameran käyttäminen Windows Hello -käyttöön .....	28
Verkkokameran kallistaminen.....	29
Ohjauspaneelin näppäinten käyttö .....	30
ViewMode (Näkymätila).....	30
LED Fill Light (LED Fill Light -valaisin).....	31
Speaker Mute (Kaiuttimen mykistys) .....	31
Microphone Mute (Mikrofonin mykistys) .....	31
Main Settings (Pääasetukset).....	31
Pikanäppäimet .....	32
Asetusten määrittäminen.....	34
Yleiset toiminnot .....	34
On-Screen Display (OSD) -valikkopuu .....	37
Menu Options (Valikkovalinnat).....	42

<b>Liite .....</b>	<b>50</b>
Tekniset tiedot.....	50
Sanasto .....	53
Vianmääritys.....	58
Kunnossapito .....	60
Yleiset varotoimet .....	60
Näytön puhdistaminen.....	60
Kotelon puhdistaminen .....	60
Vastuuvapausilmoitus .....	60
Sinisen valon suodatin ja silmien terveys .....	61
Taukojen laskeminen .....	61
Etäällä olevien kohteiden katsominen .....	61
Silmä- ja niskaharjoitukset .....	61
Tuotteen päivitettävyyden ja korjattavuuden .....	62
<b>Säädös- ja palvelutiedot .....</b>	<b>63</b>
Yhteensopivuustiedot.....	63
FCC-yhdenmukaisuusilmoitus .....	63
Industry Canada -ilmoitus .....	63
CE-yhdenmukaisuus Euroopan maissa.....	63
Vakuutus RoHS2-yhteensopivuudesta .....	64
Intian vaarallisten aineiden rajoitus.....	65
Tuotteen hävittäminen sen elinkaaren lopussa .....	65
TCO Certified .....	66
Tekijänoikeustiedot .....	67
Asiakaspalvelu .....	68
Rajoitettu takuu .....	69



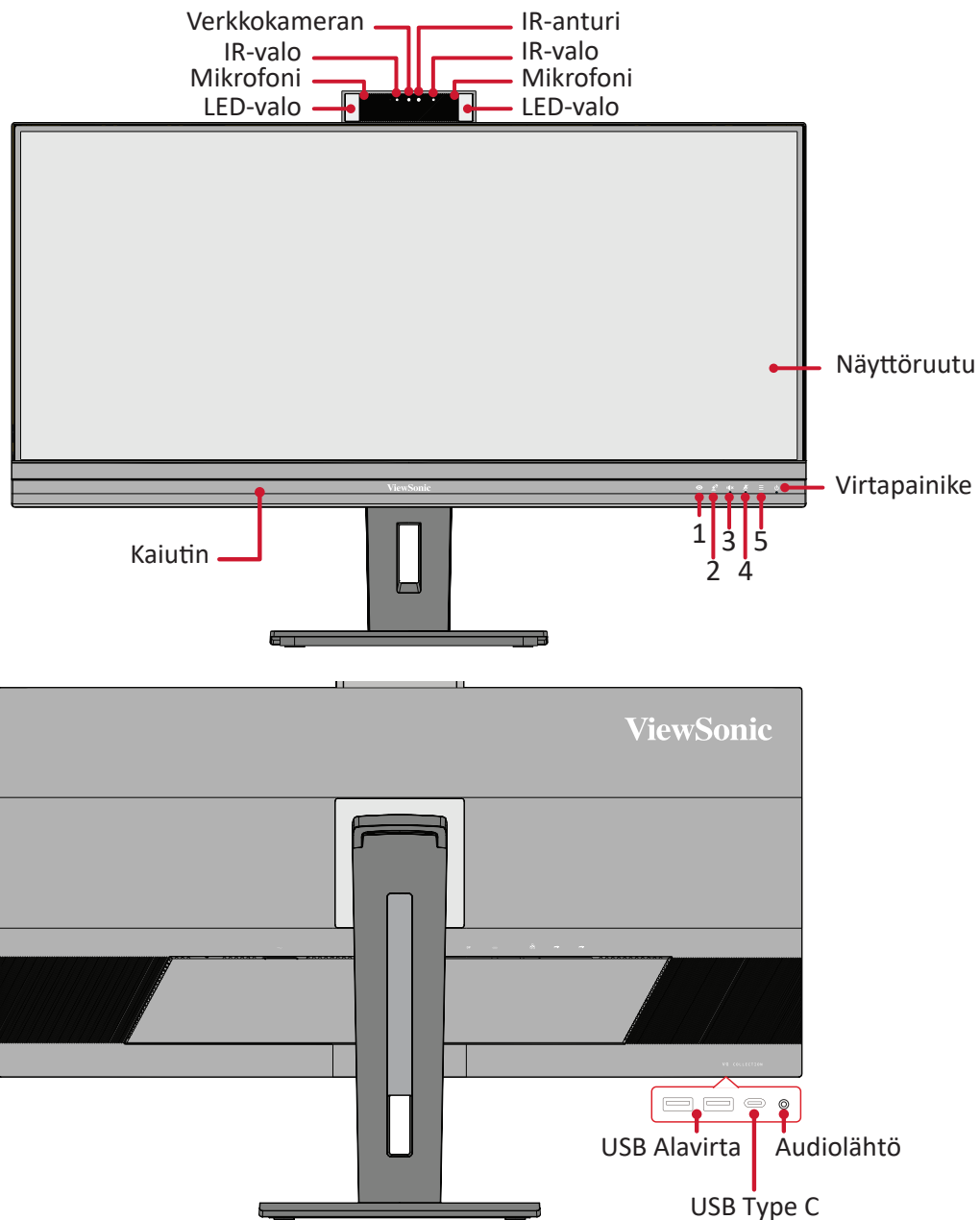
# Johdanto

## Pakkauksen sisältö

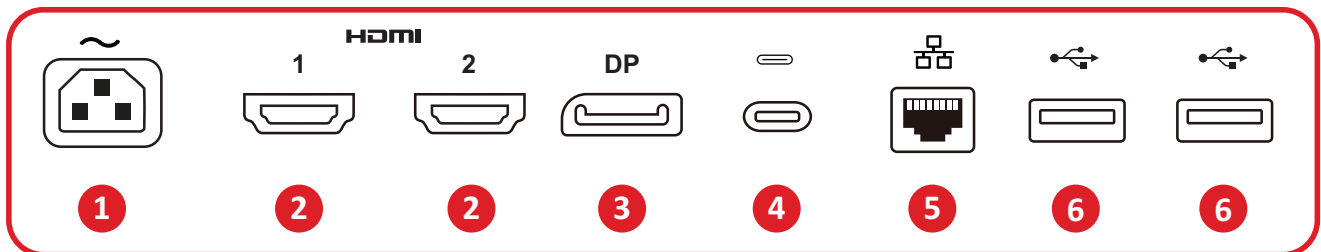
- Näyttö
- Virtajohto
- Videokaapeli
- USB 2-in-1-kaapeli
- Pikaopas

**HUOMAUTUS:** Paketissa olevat kaapelit voivat vaihdella maakohtaisesti. Ota yhteyttä paikalliseen jälleenmyyjään saadaksesi lisätietoja.

# Tuotteen yleiskatsaus



## I/O-portit



1. AC IN

2. HDMI

3. DisplayPort

4. USB Type C

5. LAN

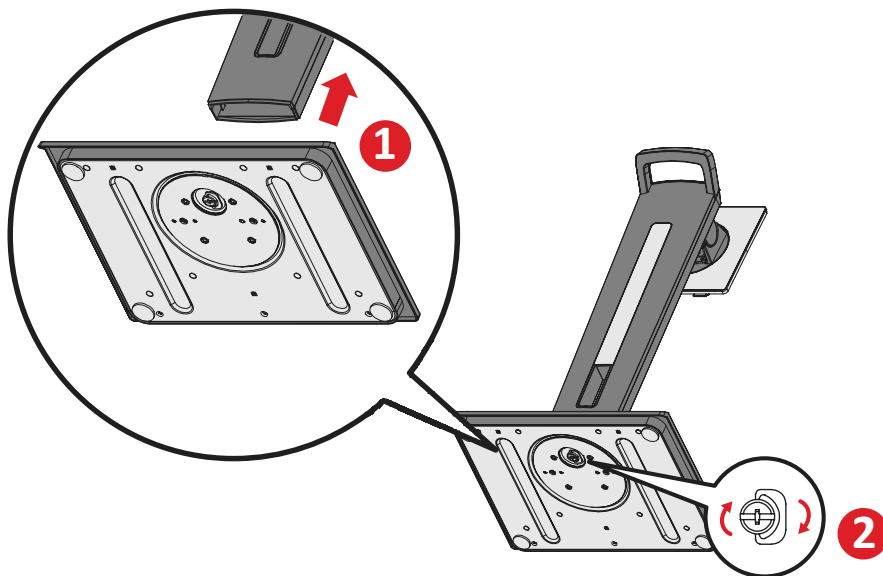
6. USB Downstream

**HUOMAUTUS:** Katso lisätietoja 1/2/3/4/5 -näppäimestä ja sen toiminnosta kohdan "Hot Keys (Pikanäppäimet)".

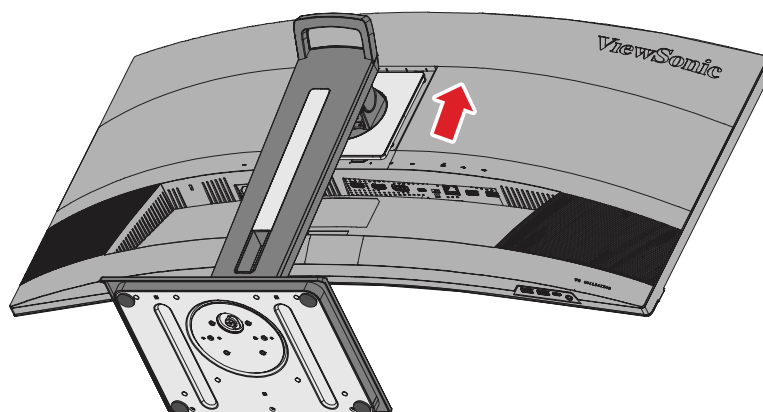
# Ensimmäinen asetus

## Jalustan asentaminen

1. Aseta laatikko tasaiselle, vakaalle tasolle ja avaa laatikon etuläppä tuodaksesi sisällön näkyviin. Poista yläalusta.
2. Poista näytön alusta ja varsi. Kohdista ja liitä kaksi (2) kohtaa näytön jalustan alustassa näytön jalustan varren kanssa.
3. Käytä lukitusruuvia näytön alustan jalustassa ja kiristä se näytön jalustan varteen.

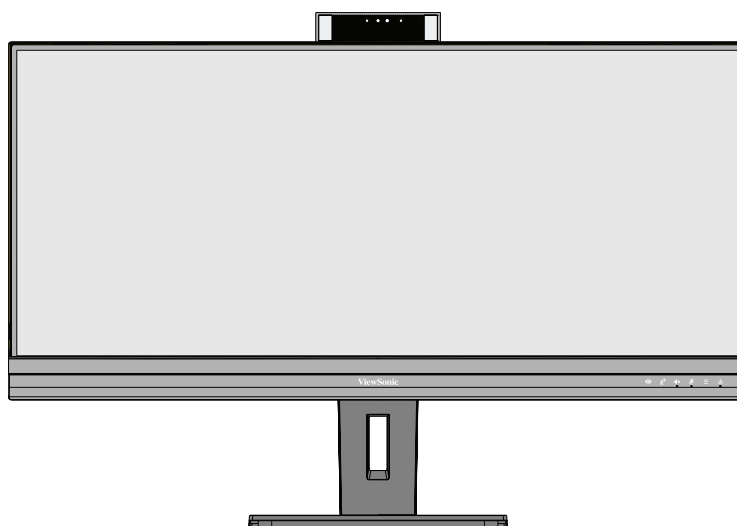


4. Kohdista ja liu'uta näytön jalustan yläkoukut jalustan kiinnitysaukkoihin, kuten seuraavassa kuvassa:



**HUOMAUTUS:** Varmista, että jalusta on kiinnitetty ja pikavapautusliuska varmasti naksahda paikalleen.

5. Nosta laite jalustan kahvasta ulos laatikosta ja aseta se pystyasentoon tasaiselle, vakaalle tasolle.



**HUOMAUTUS:** Aseta laite aina tasaiselle, vakaalle alustalle. Tämän laiminlyönti voi aiheuttaa laitteen putoamisen ja johtaa laitteen vahingoittumiseen ja/tai henkilövammaan.

# Jalustan irrottaminen ja monitorin kiinnittäminen

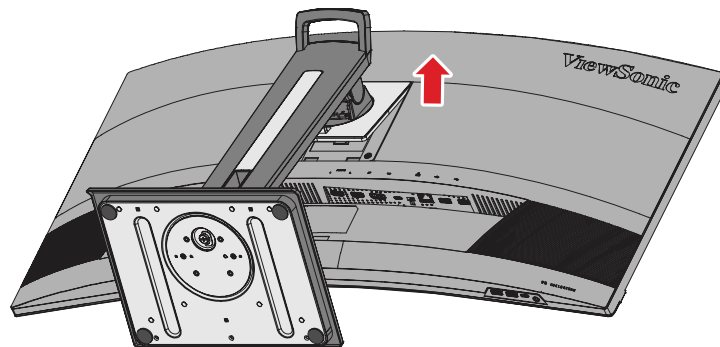
Katso seuraavasta taulukosta seinäkiinnityssarjojen vakioimitat.

**HUOMAUTUS:** Käytä ainoastaan UL certified -seinäkiinnityssarjalla/-kannattimella. Hankkiaksesi seinäkiinnityssarjan tai korkeudensäätöalustan, ota yhteyttä ViewSonic®:iin tai paikalliseen jälleenmyyjään.

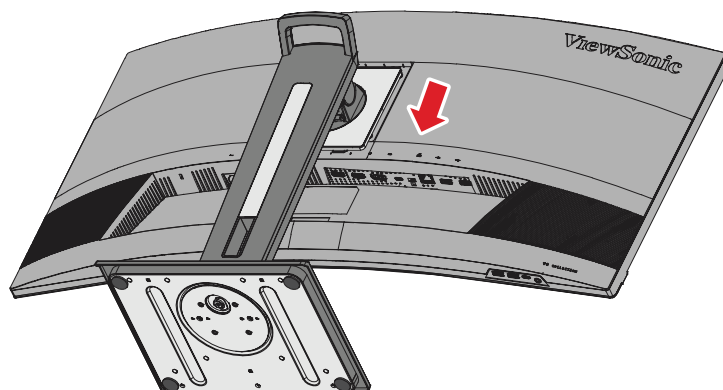
Maksimikuormitus	Reikäkuvio (L x K)	Liitântälevy (L x K x S)	Levyn reikä	Ruuvien tekniset tiedot	Määrä
14 kg	100 x 100 mm	Ei käytössä	Ø 5 mm	M4 x 10 mm	4 ruuvilla

**HUOMAUTUS:** Seinäkiinnityssarjat myydään erikseen.

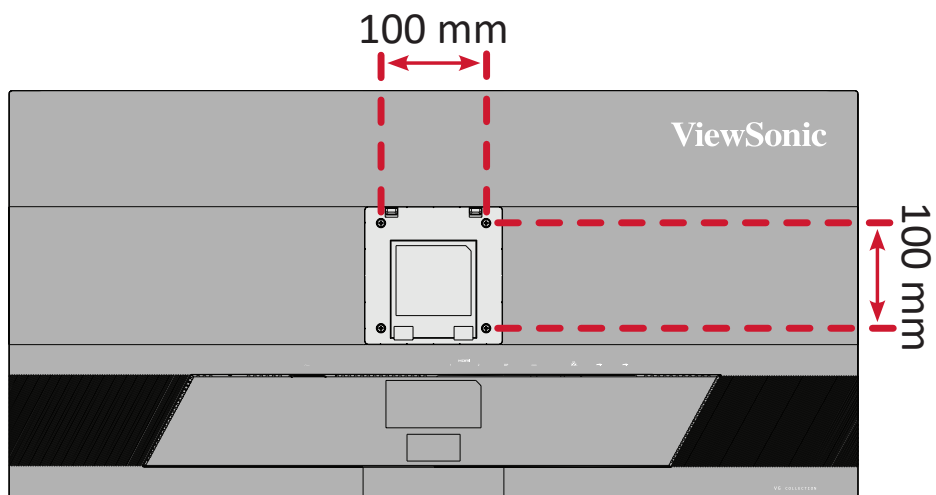
1. Kytke laite pois päältä ja irrota kaikki kaapelit.
2. Aseta laite tasaiselle, vakaalle alustalle näyttö alaspäin.
3. Työnnä ja pidä pikavapautusliuskaa ja nosta jalusta varovasti.



4. Vedä sitä hieman alaspäin irrottaaksesi koukut ja poistaaksesi jalustan.



5. Kiinnitä kiinnityskannake VESA-kiinnitysreikiin laitteen takana. Kiinnitä se sitten neljällä (4) ruuvilla (M4 x 10 mm).



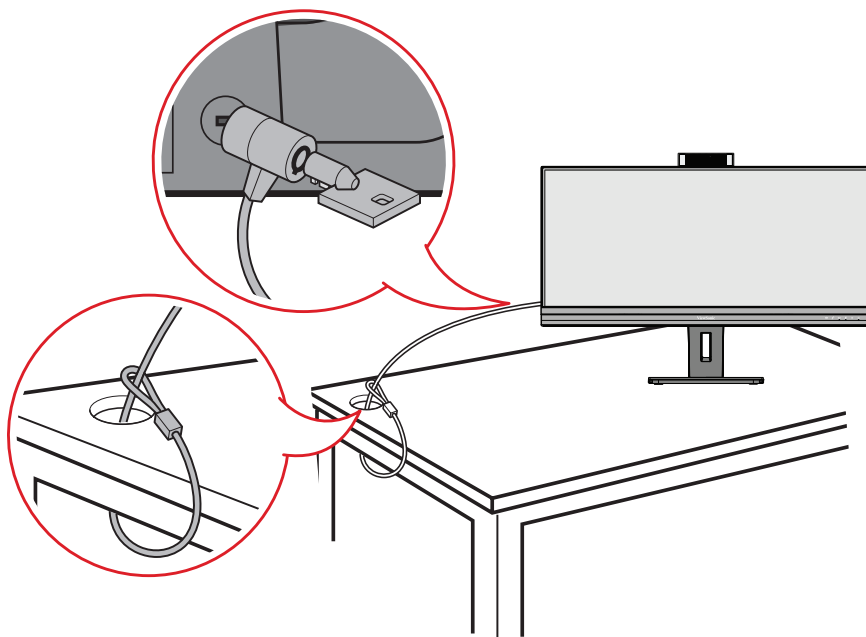
6. Kiinnitä näyttö seinään toimimalla seinäkiinnityssarjan ohjeiden mukaisesti.

## Turvakolon käyttö

Käytä laitteen varastamisen ehkäisemiseksi turvakolo-lukituslaitetta, jolla laite kiinnitetään kiinteään kohteeseen.

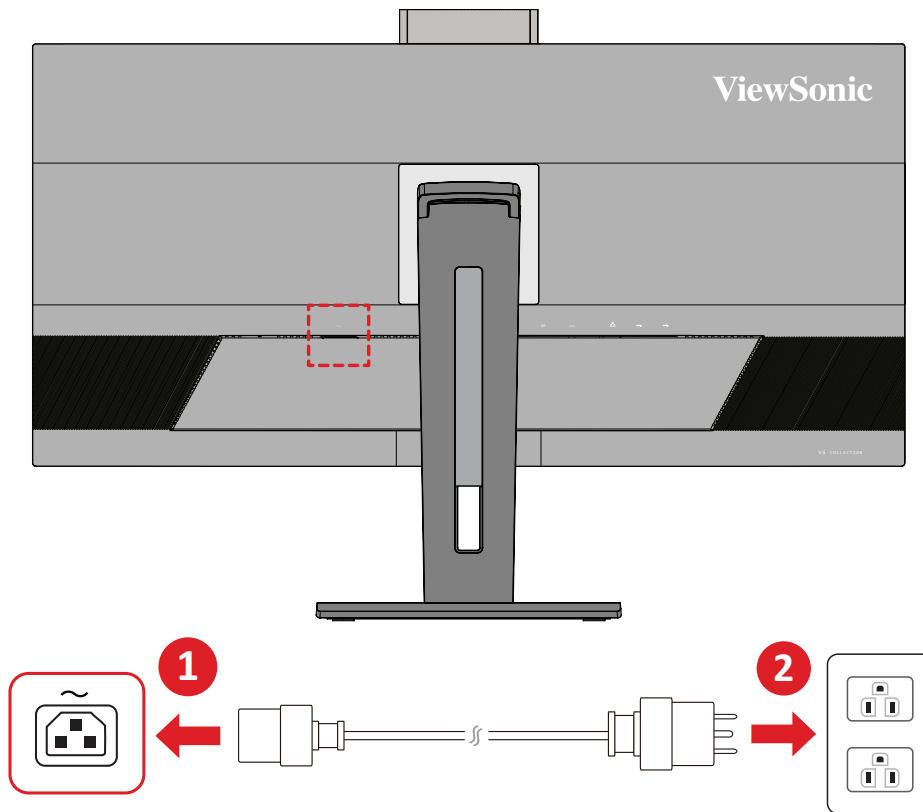
Lisäksi monitorin kiinnittäminen seinään tai kiinteään rakenteeseen turvavaijerilla auttaa kannattelemaan monitorin painoa sen putoamisen estämiseksi.

Alla on esimerkki turvakolo-lukituslaitteen asentamisesta pöytään.



# Liitännöjen tekeminen

## Verkkovirtaan liittäminen

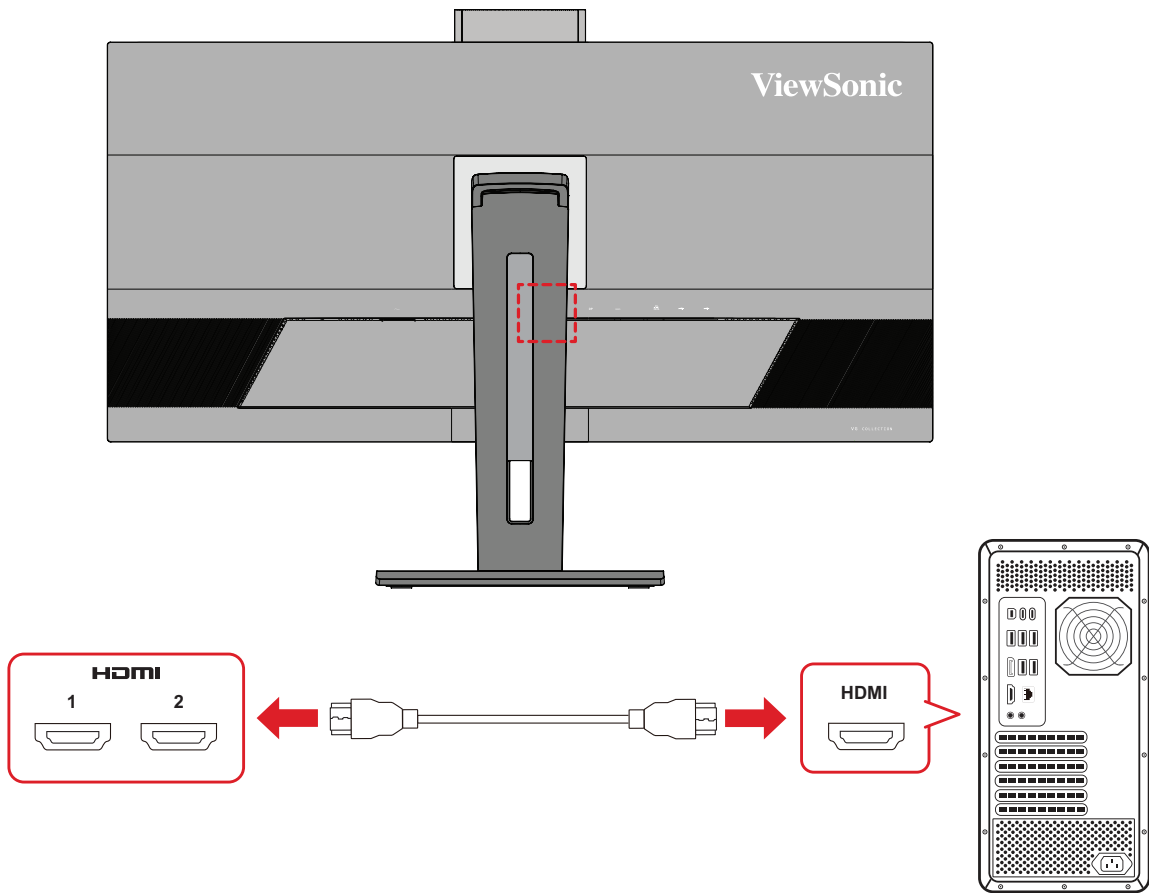


1. Liitä verkkolaite AC IN -liittimeen laitteen takana.
2. Liitä virtajohdon pistoke pistorasiaan.



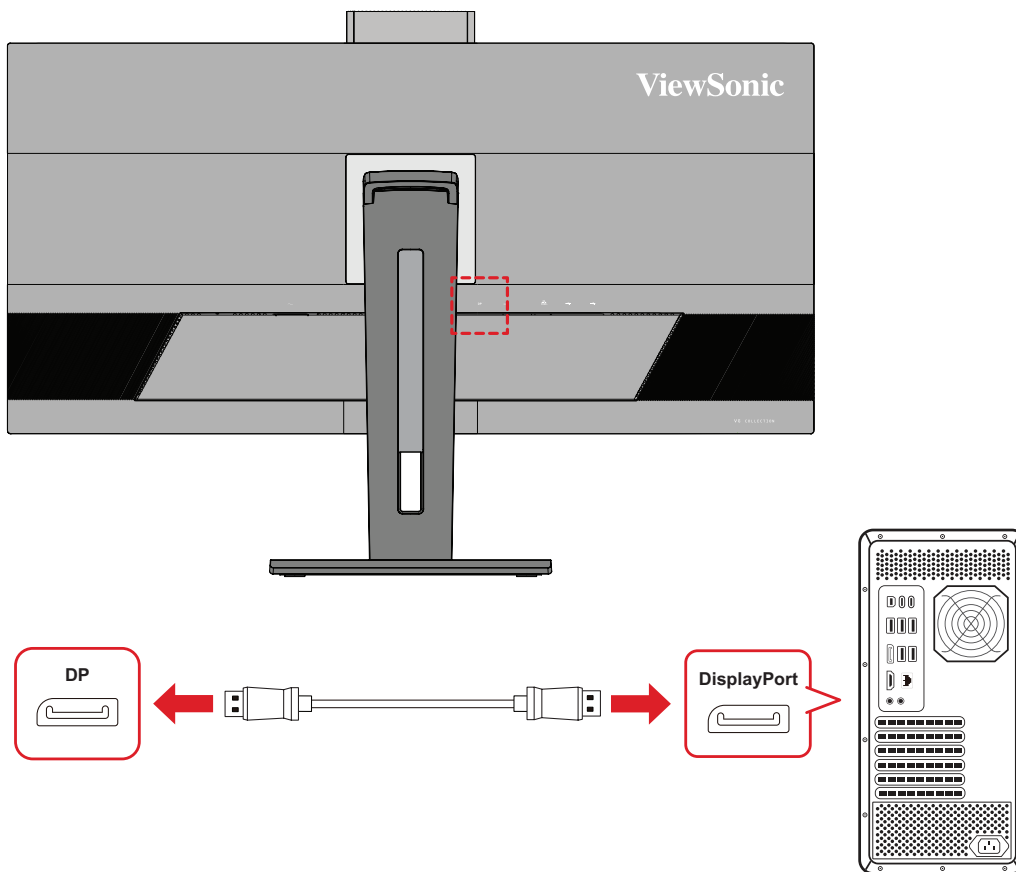
# Display-liitäntä

## HDMI



1. Liitä HDMI-kaapelin toinen pää näytön HDMI-porttiin.
2. Liitä sitten kaapelin toinen pää tietokoneen HDMI-porttiin.

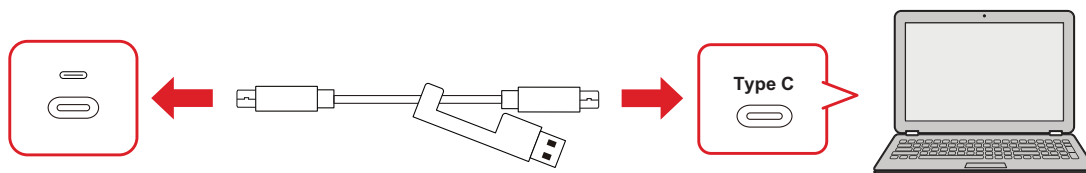
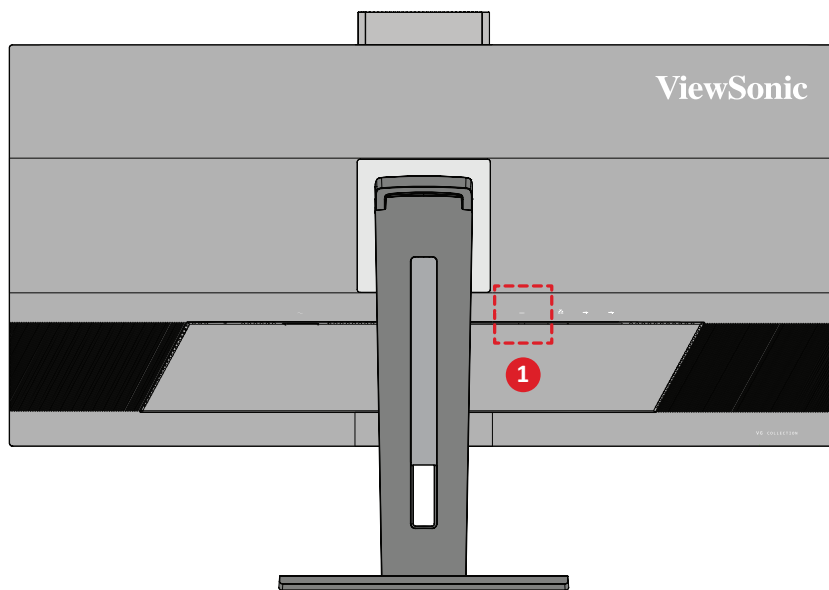
## DisplayPort



1. Liitä DisplayPort-kaapelin toinen pää DisplayPort- tai mini DP -porttiin.
2. Liitä sitten kaapelin toinen pää tietokoneen DisplayPort- tai mini-DP-liitäntään.

**HUOMAUTUS:** Liittääksesi näytön Mac-tietokoneen Thunderbolt-porttiin (v. 1 ja 2), liitä "mini DP - DisplayPort"-kaapelin mini DP -pää Mac-tietokoneen Thunderbolt-lähtöön. Liitä sitten kaapelin toinen pää näytön DisplayPort-porttiin.

## Type C



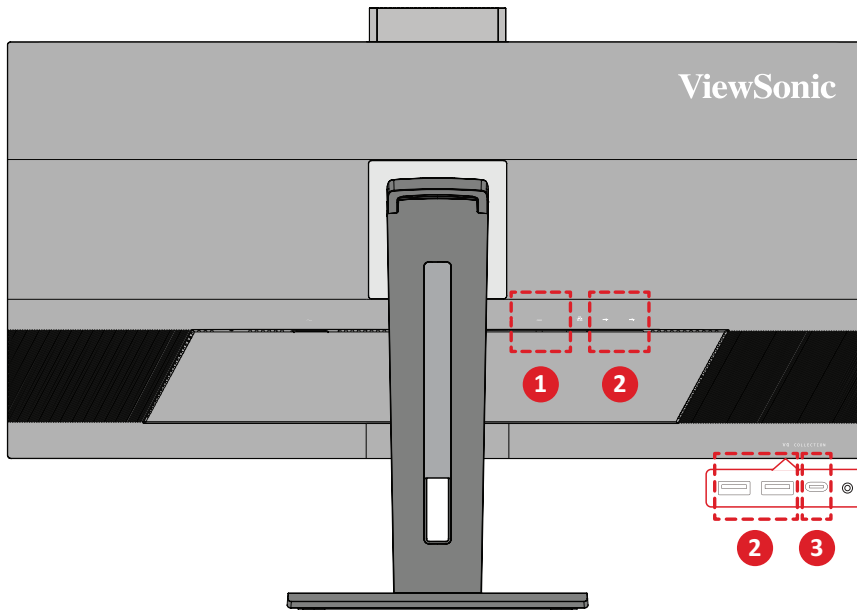
1. Kytke USB Type C -kaapelin toinen pää näytön takana olevaan USB Type C -porttiin (1).
2. Liitä kaapelin toinen pää tietokoneen täysin varustettuun USB-porttiin.

### HUOMAUTUS:

- Varmista videolähdön käyttöä varten, että USB Type C -lähde (esim. kannettava) ja kaapeli tukevat videosihtäimen lähettämistä.
- Kun käytät Type C:tä videosihtäimen tulolähteenä, on suositeltavaa irrottaa DisplayPort- ja HDMI-sihtäimet, jotta vältetään äänilähtöjen sekaannukset.

# USB-liitäntä

Monitori tukee kahta USB-porttityyppiä, ylävirta ja alavirta. Huomioi liitäntöjä tehdessäsi seuraavat ohjeet.



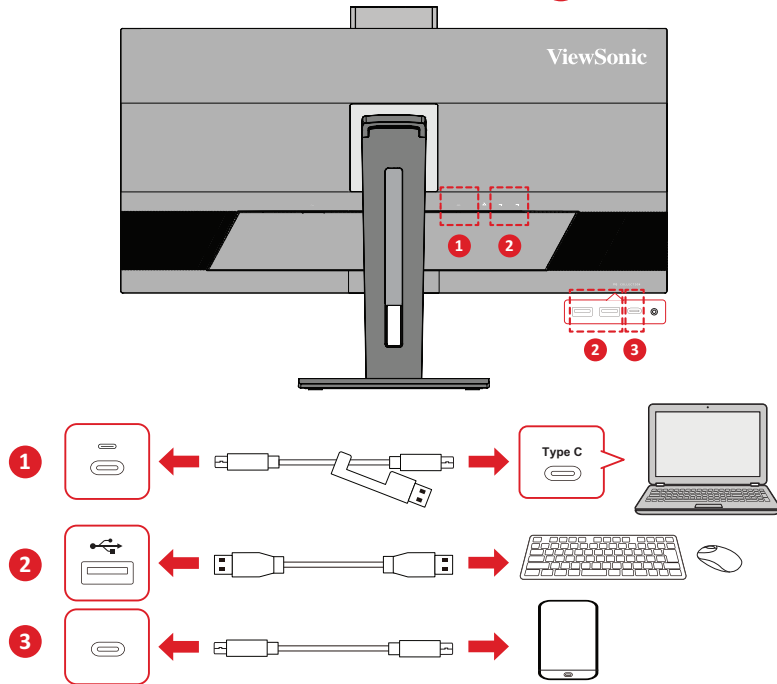
USB-tyyppi	Yhteystyyppi	Kuvaus
1	Ylävirta	Type C Portti täysillä ominaisuuksilla: siirtää dataa, ääntä, videokuvaa ja virtaa. Tukee 5 V / 3 A, 9 V / 3 A, 12 V / 3 A, 15 V / 3 A, 20 V / 4,9 A (LPS) -latausta.
2	Alavirta	Type A Oheislaitteita varten (esim. tallennusväline, näppäimistö, hiiri jne.). Tukee: 5V/2,1A lataus ja BC 1.2.
3		Type C Oheislaitteita varten (esim. tallennusväline, näppäimistö, hiiri jne.). Tukee 5 V / 3 A -latausta.

## HUOMAUTUS:

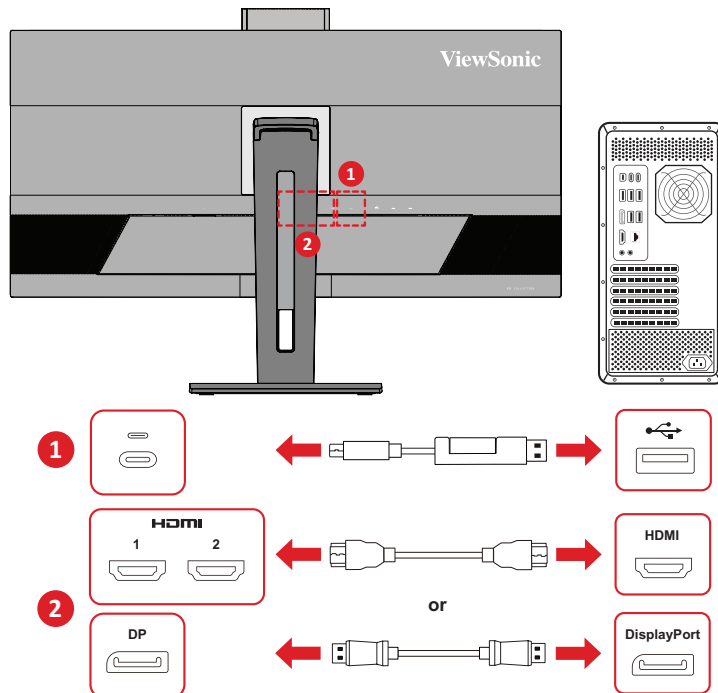
- Varmista videolähdön käyttöä varten, että USB Type C -lähtölaite (esim. kannettava) ja kaapeli tukevat videosignaalin lähettämistä.
- Kun käytät Type C:tä videosignaalin tulolähteenä, on suositeltavaa irrottaa DisplayPort- ja HDMI-kaapelit, jotta vältetään äänilähtöjen sekaannukset.

## USB-porttien käyttö

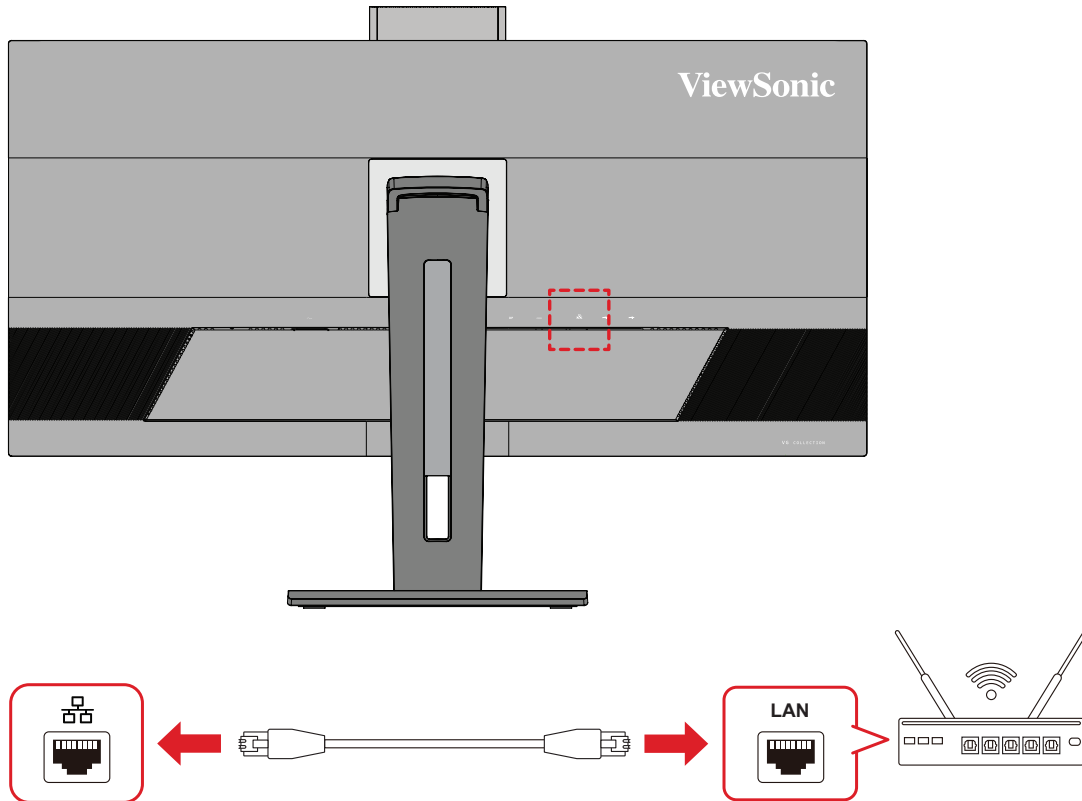
1. Jos haluat käyttää USB-portteja, liitä USB-tyyppin C-kaapelin toinen pää näytön takimmaiseen USB Type C (1) -porttiin. Kytke kaapelin toinen pää tietokoneen USB-porttiin.
2. Kytke oheislaitte monitorin USB-porttiin (Type A (2) tai Type C (3)).



**HUOMAUTUS:** Jos sinun on kytkettävä näyttö HDMI- tai DisplayPort-liitännän kautta, käytä myös USB Type C - USB Type A -kaapelia, jotta tiedonsiirto on mahdollista.



# Ethernet-yhteys



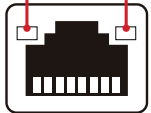
1. Liitä LAN (RJ45) -kaapelin toinen pää näytön LAN (RJ45) -porttiin.
2. Kytke toinen pää verkkomodeemiin tai porttiin.
3. Varmista, että tietokone on myös liitetty näyttöön näytön takana olevaan USB Type C -porttiin. Katso lisätietoja kohdasta sivu 20.

## Ethernet-yhteys käytettäessä USB Type C:tä videotuloa varten

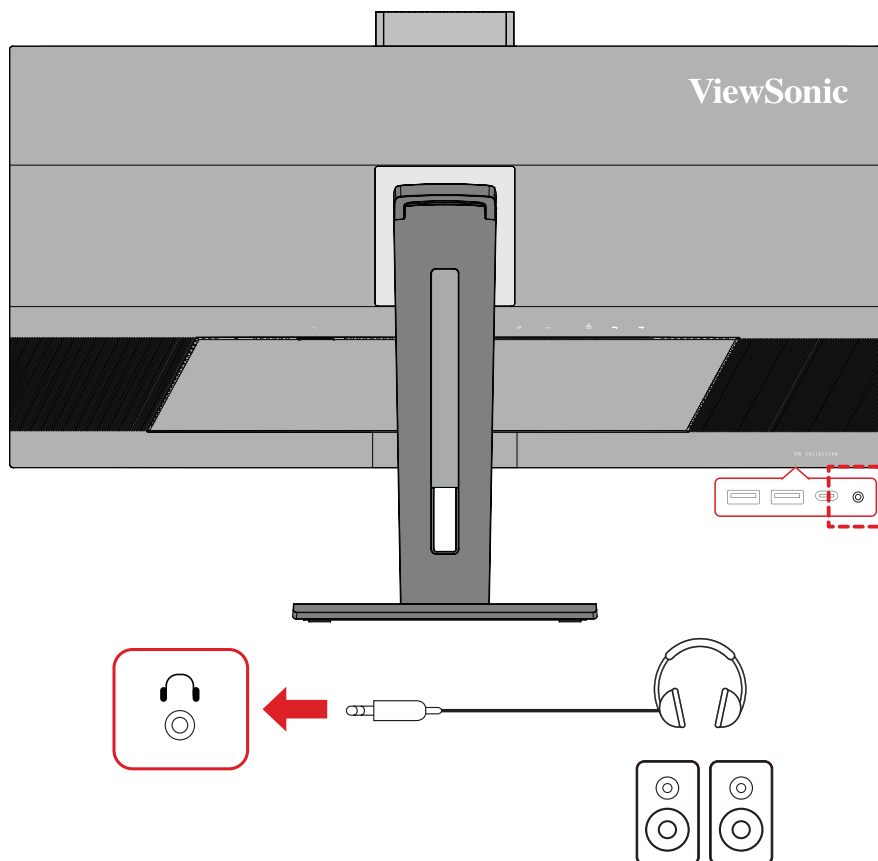
Muita toimenpiteitä ei tarvita. Katso tarvittaessa lisätietoja osoitteesta sivu 20.

## Ethernet-yhteys käytettäessä DisplayPort- tai HDMI-liitäntää videotulona

DisplayPort- tai HDMI-liitäntään lisäksi liitä tietokone myös näytön takana olevaan USB Type C -porttiin, jotta tiedonsiirto on mahdollista. Katso lisätietoja kohdasta sivu 21.

	Aktiivitila	Vasen LED	Oikea LED
	1G Bit	Pois päältä	Vilkkuva keltainen valo
	100M Bit	Vilkkuva vihreä valo	Pois päältä
	10M Bit	Pois päältä	Pois päältä

## Audioliitäntä



Liitä kuulokkeiden audioliitin näytön Audio Out -porttiin.

**HUOMAUTUS:** Näyttö on varustettu kaksoiskaiuttimin.

Audiolähtölähteitä on kaksi (2), kun liitäntä on tehty USB-ylävirtaan. Käyttäjä voi valita haluamansa.

Audiolähtölähde	Kuvaus
Kaikua vaimentava kaiutinpuhelin (Windows-käyttöjärjestelmä)	Monitorin ja käyttöjärjestelmän äänenvoimakkuuden säätimet voi synkronoida.
USB (macOS)	
HD-ääniohjain näytön äänelle (Windows-käyttöjärjestelmä)	Monitorin ja käyttöjärjestelmän äänenvoimakkuutta säädetään itsenäisesti.
HDMI tai DisplayPort (macOS)	

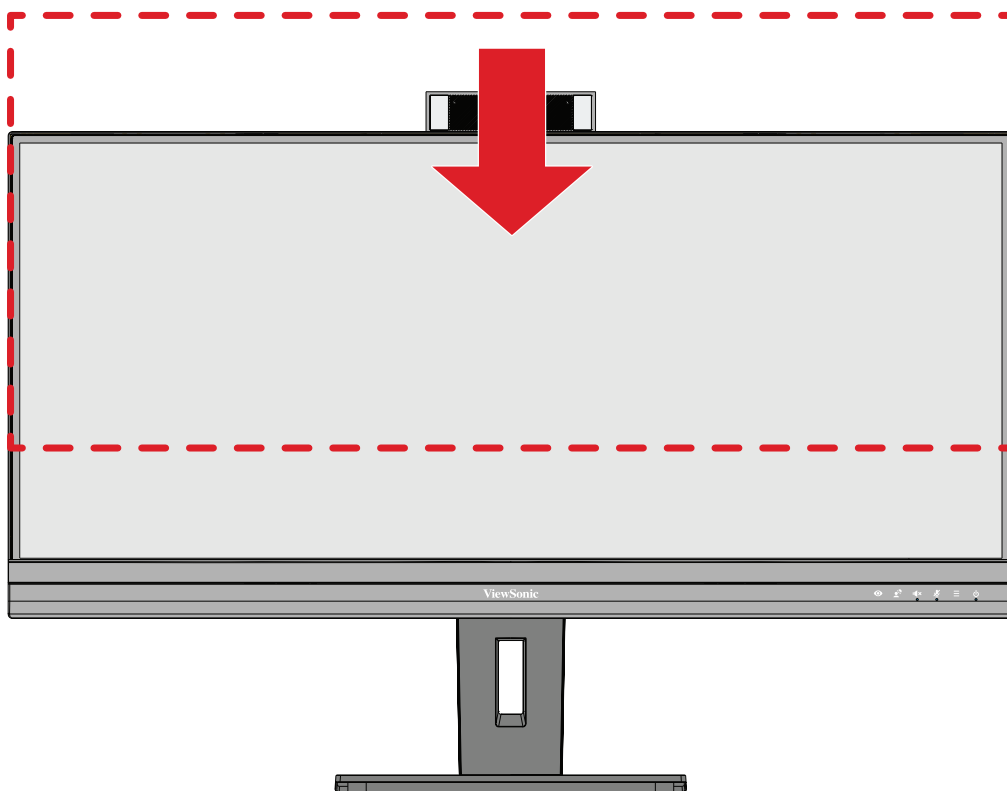
# Näytön käyttö

## Katselukulman säätö

Voit säätää katselukulmaa optimaalista katselua varten seuraavilla menetelmillä:

### Korkeuden säätö

Laske tai nosta näyttö haluttuun korkeuteen (0–110 mm).

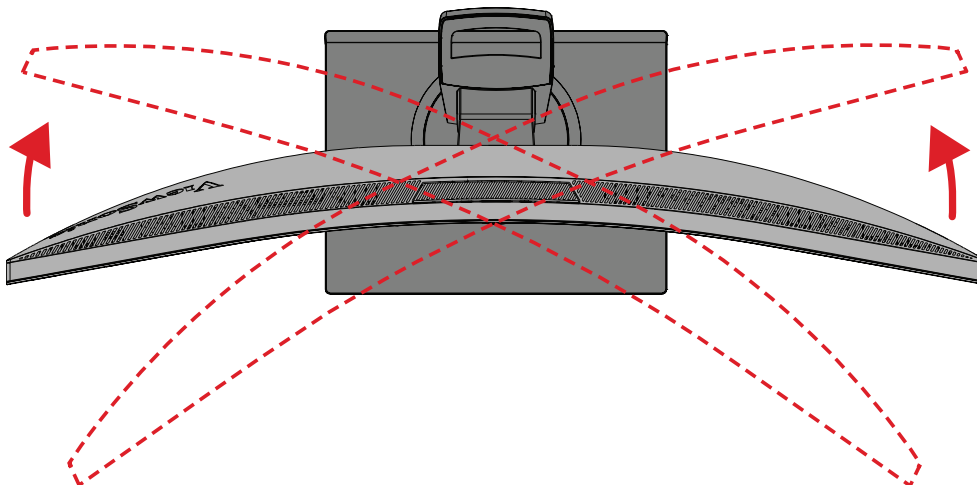


**HUOMAUTUS:** Paina säätäessäsi näyttöä lujasti alas pitkin säätökiskoa.



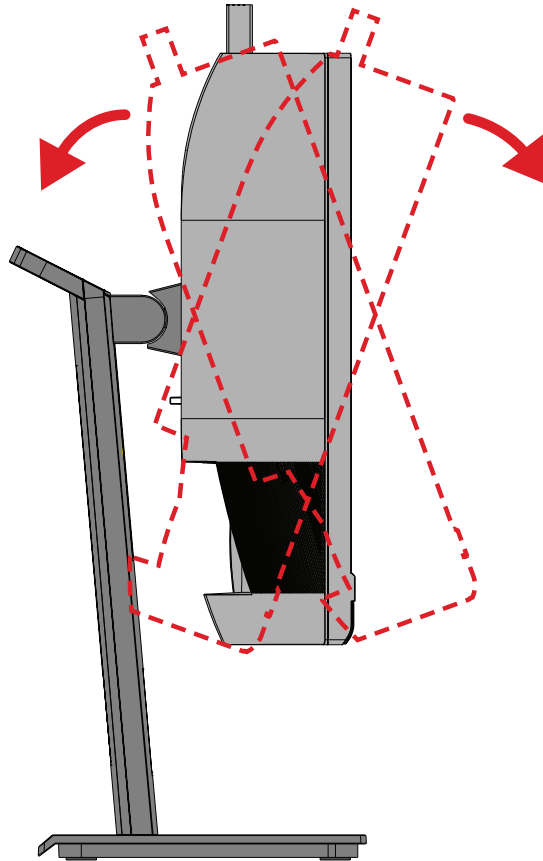
## Kääntökulman säätö

Käännä näyttöä vasemmalle tai oikealle haluttuun katsomiskulmaan ( $\pm 60^\circ$ ).



## Kallistuskulman säätö

Kallista näyttöä eteenpäin tai taaksepäin haluttuun katsomiskulmaan (-5° - 40°).

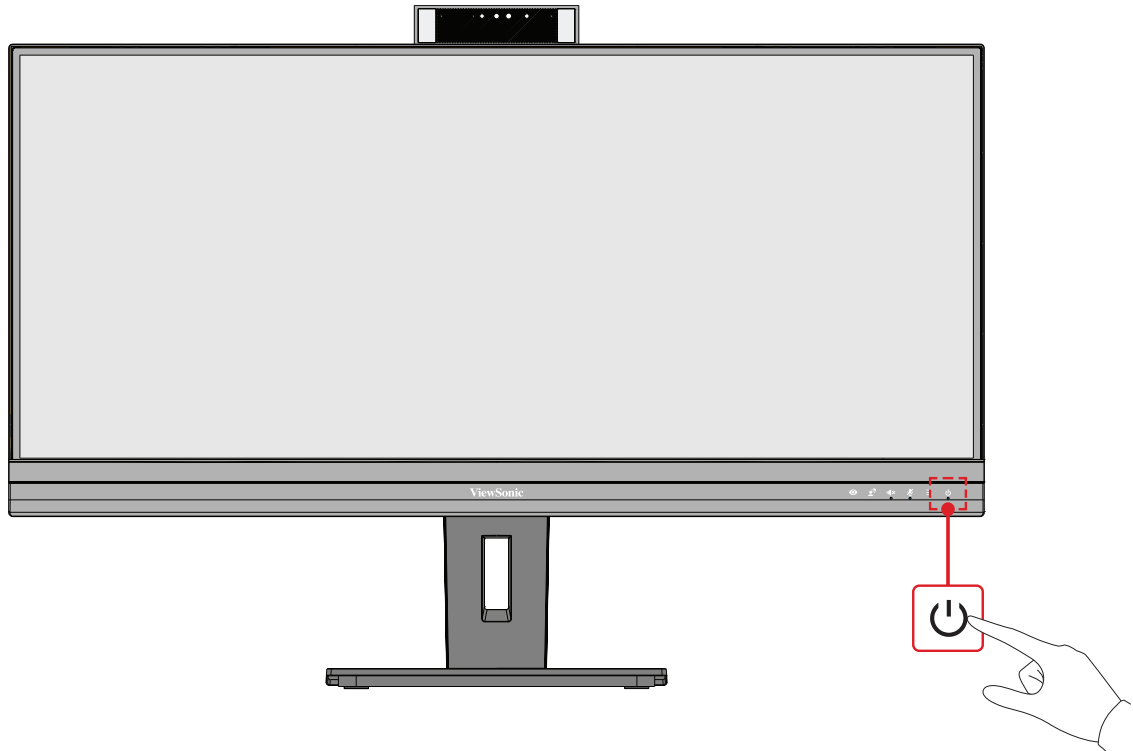


### HUOMAUTUS:

- Tue säätämisen aikana jalustaa lujasti toisella kädellä ja kallista näyttöä toisella kädellä eteenpäin tai taaksepäin.
- Näyttö on nostettava korkeimpaan asentoonsa, tällöin se voi tukea 40° kallistuskulmaa.

## Laitteen kytkeminen Päälle/Pois

1. Liitä virtajohto pistorasiaan.
2. Paina **Power (Virta)** -painiketta kytkeäksesi näytön päälle.
3. Kytke näyttö pois päältä painamalla **Power (Virta)** -painiketta uudelleen.

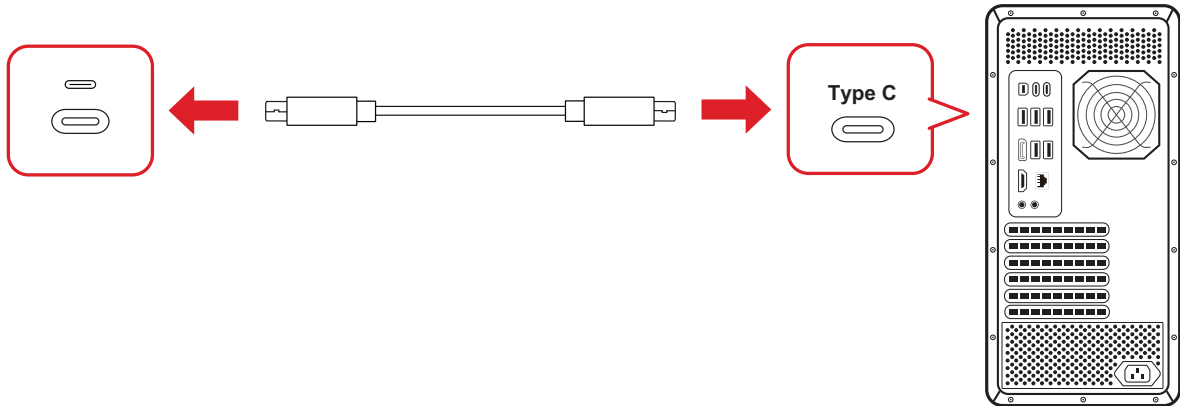


**HUOMAUTUS:** Näyttö kuluttaa hieman virtaa niin kauan, kun virtajohto on liitetty pistorasiaan. Jos näyttöä ei käytetä pitkään aikaan, irrota pistoke pistorasiasta.

# Verkkokameran käyttö

- Jos liitäntä on tehty DisplayPortilla tai HDMI:llä:

Aktivoidaksesi verkkokameran, varmista, että monitori on liitetty tietokoneeseen USB-ylävirtaportilla



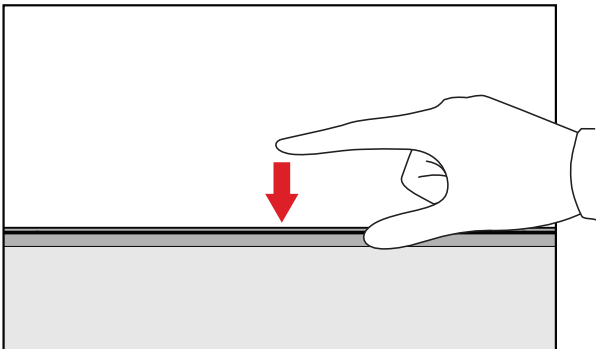
- Jos liitäntä on tehty USB Type C:llä:

Verkkokamera on jo aktivoitu ja käyttövalmis.

## Verkkokameran paljastaminen ja peittäminen (Yksityisyystila)

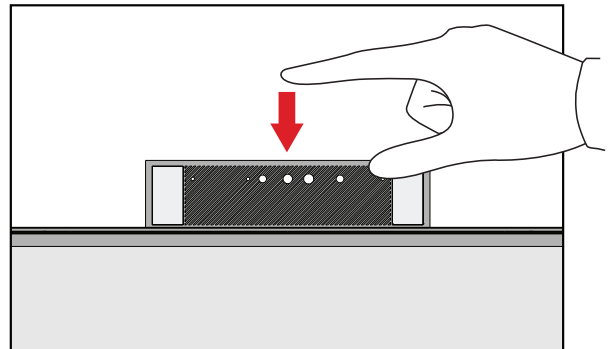
### Paljastettu

Verkkokameran ponnahduttamiseksi esiin ja avaamiseksi, paina verkkokameran päältä.



### Peitetty

Verkkokameran peittämiseksi, paina verkkokameran päältä.



## Näytön webkameran käyttäminen Windows Hello -käyttöön

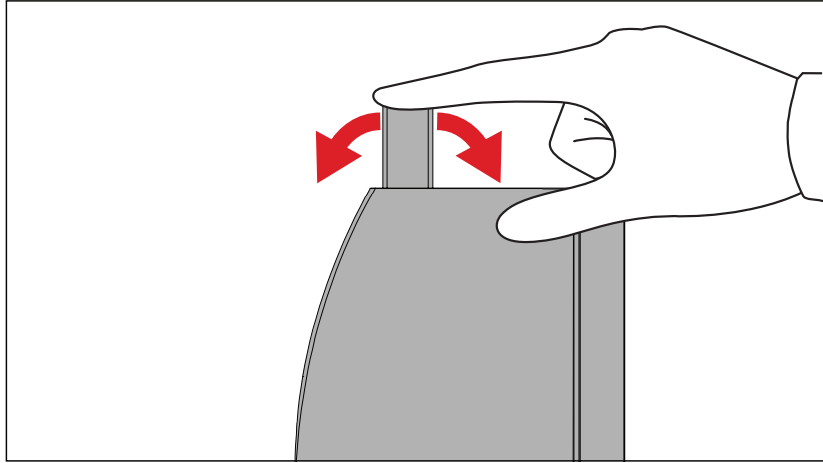
Voit käyttää Windows Hello -kasvojentunnistusta kirjautumiseen näytön webkameran avulla.

Katso Windows Hello -asetukset Windowsin viralliselta verkkosivustolta:

[Tutustu Windows Hello -palveluun ja määritä se.](#)

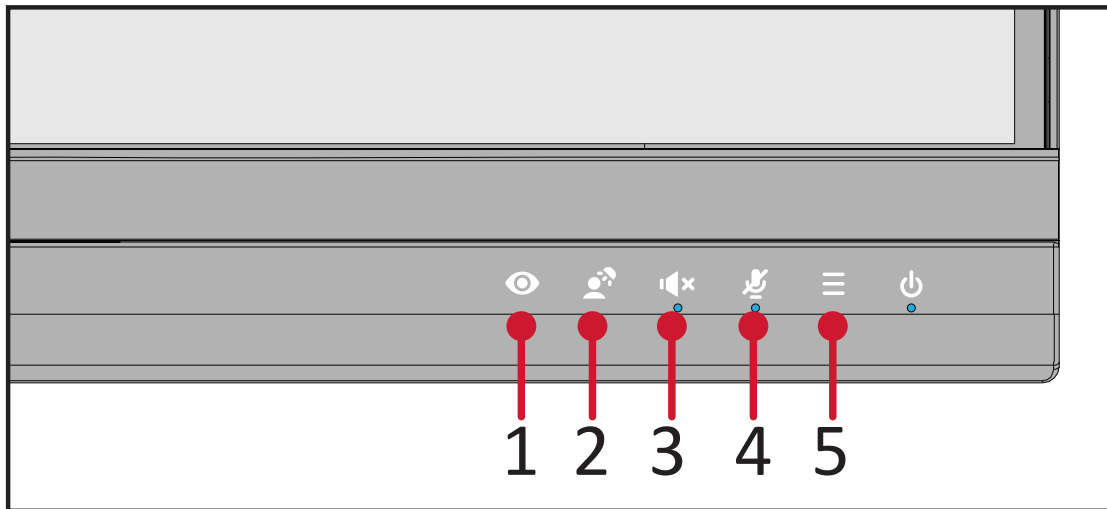
## Verkkokameran kallistaminen

Kallista liukuria eteenpäin tai taaksepäin säätääksesi katsomiskulmaa (-5 ° - 5°).



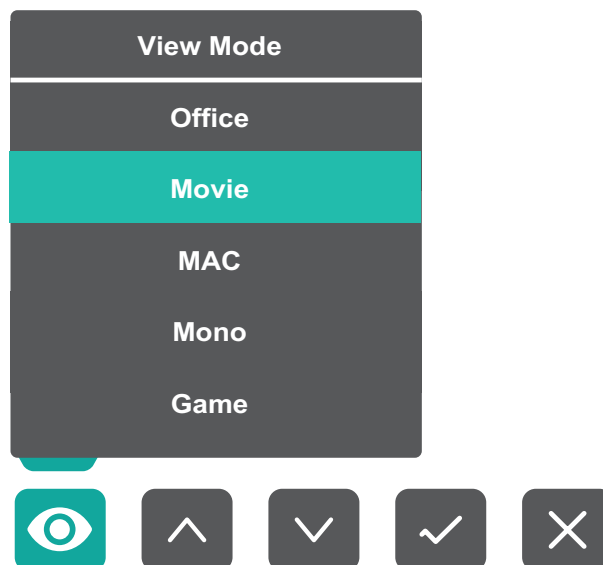
# Ohjauspaneelin näppäinten käyttö

Käytä **ohjauspaneelin näppäimiä (1/2/3/4/5)** säätääksesi ViewMode- ja LED-täytevaloa, mykistääksesi kaiuttimen ja mikrofonin ja navigoidaksesi OSD-valikossa (On-Screen Display).



## ViewMode (Näkymätila)

Paina **1**-näppäintä valitse yksi esiasetetuista väriasetuksista.



## LED Fill Light (LED Fill Light -valaisin)

Sytytä LED-valot painamalla 2-näppäintä.



## Speaker Mute (Kaiuttimen mykistys)

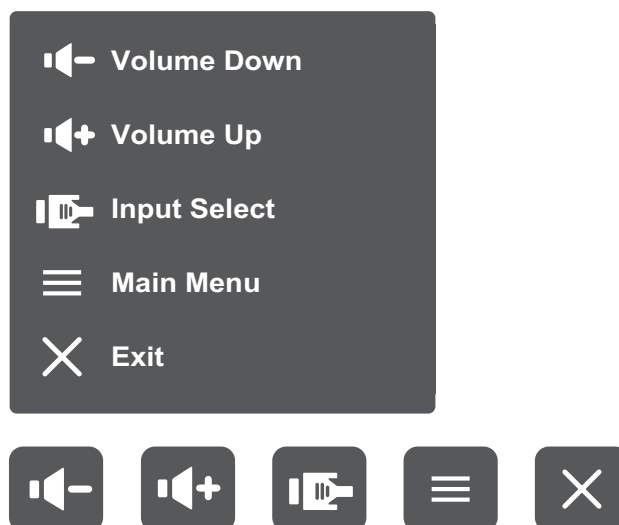
Paina 3-näppäintä mykistääksesi / poistaaksesi kaiuttimen mykistystyksen.

## Microphone Mute (Mikrofonin mykistys)

Paina 4-näppäintä mykistääksesi / poistaaksesi mikrofonin mykistystyksen.



## Main Settings (Pääasetukset)

Paina 5-näppäintä vähentääksesi/lisätäksesi äänenvoimakkuuden tasoa, säätääksesi LED Fill Light -valaisinta ja siirtyäksesi, On-Screen Display (OSD) -valikkoon.



## Pikanäppäimet

Kun kuvaruutuvalikko (OSD) on pois päältä, voit käyttää erikoistoimintoja nopeasti käyttämällä ohjauspaneelin näppäimiä.

Näppäin	Kuvaus
2 + 3	<p>Pidä näppäimiä painettuna avataksesi / lukitaksesi OSD-valikon. Kun valikko tulee näkyviin näyttöön, jatka molempien näppäinten pitämistä 10 sekuntia lukitaksesi / avataksesi OSD-valikon.</p>  <p>Jos OSD-valikko on lukittu, seuraava viesti tulee näkyviin näyttöön:</p> 



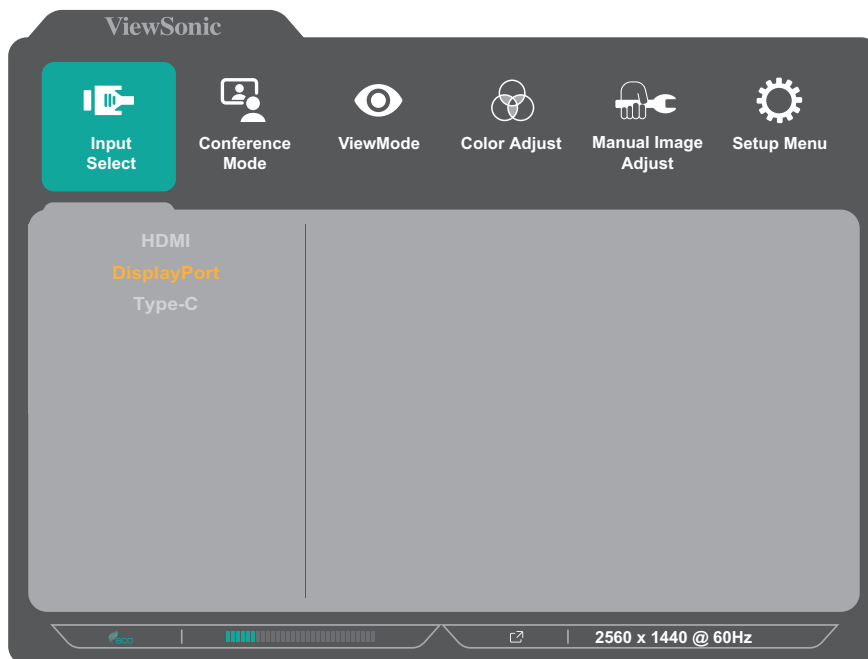
Näppäin	Kuvaus
<p><b>2 + 4</b></p>	<p>Pidä näppäimiä painettuna avataksesi / lukitaksesi <b>Power (Virta)</b> -painikkeen.</p> <p>Kun valikko tulee näkyviin näyttöön, jatka molempien näppäinten pitämistä 10 sekuntia avataksesi / lukitaksesi <b>Power (Virta)</b> -painikkeen.</p> <div data-bbox="655 443 1141 792" data-label="Image"> </div> <p>Jos <b>Power (Virta)</b> -painike on lukittu, seuraava viesti tulee näkyviin näyttöön:</p> <div data-bbox="655 925 1141 1274" data-label="Image"> </div>
<p><b>3 + 5</b></p>	<p>Paina näppäimiä näyttääksesi/piilottaaksesi uudelleenkäynnistysnäytön, kun laite kytketään päälle.</p> <div data-bbox="665 1408 1133 1747" data-label="Image"> </div>

# Asetusten määrittäminen

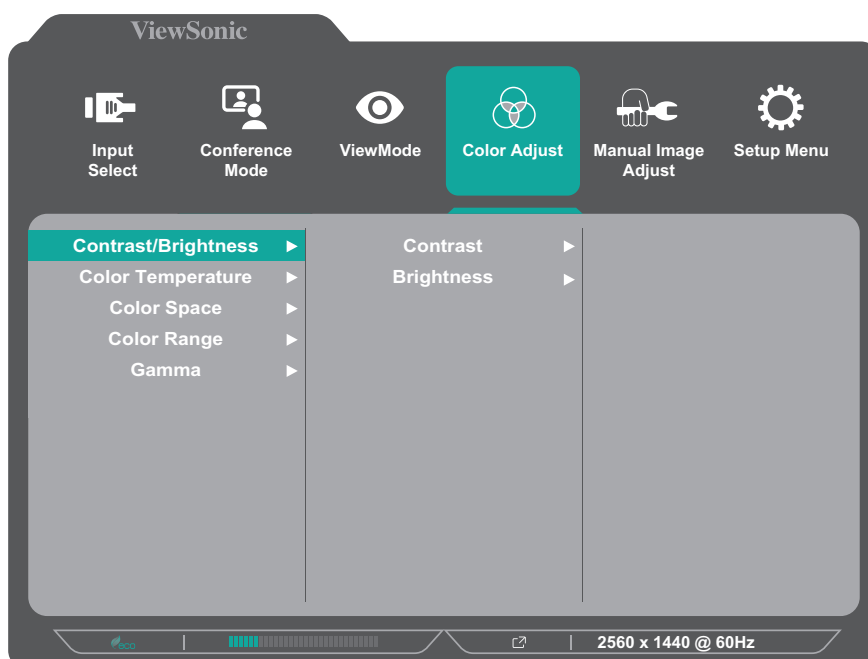
## Yleiset toiminnot



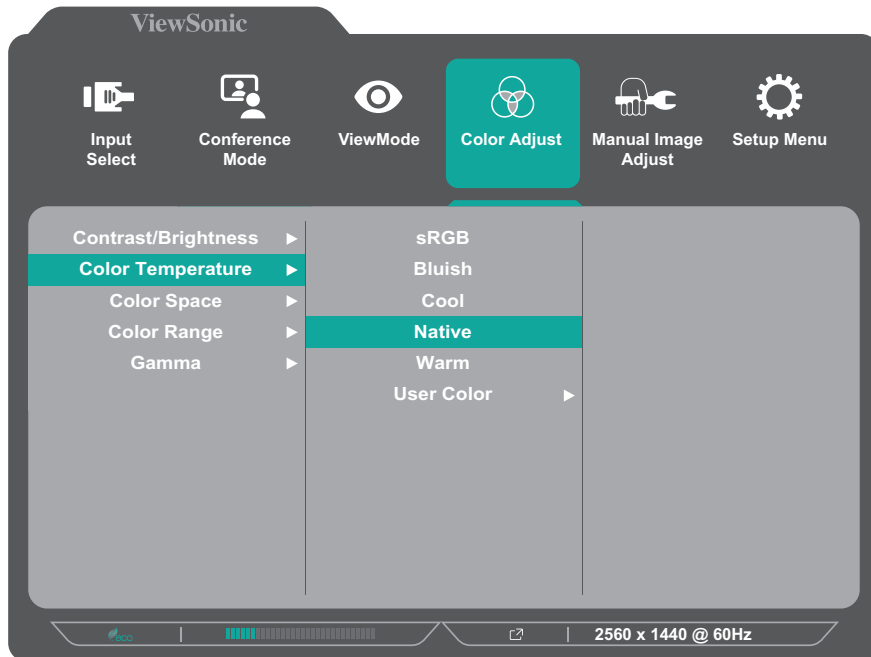
1. Paina 5-näppäintä näyttääksesi Pääasetukset-valikon, paina sitten 4-näppäintä siirtyäksesi OSD-valikkoon.



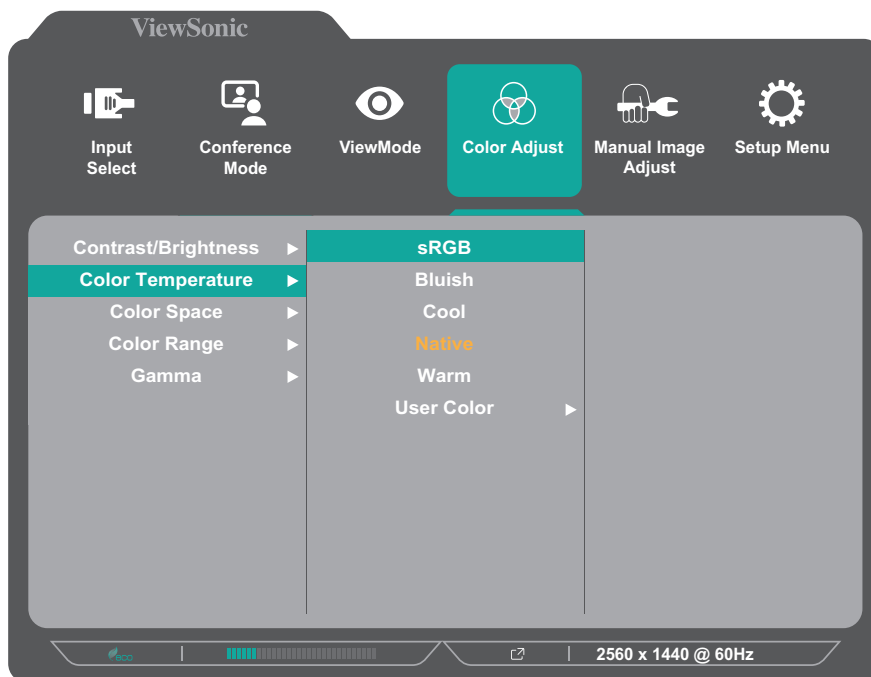
2. Paina 1- tai 2-näppäintä valitaksesi päävalikon. Paina sitten 3-näppäintä siirtyäksesi valittuun valikkoon.



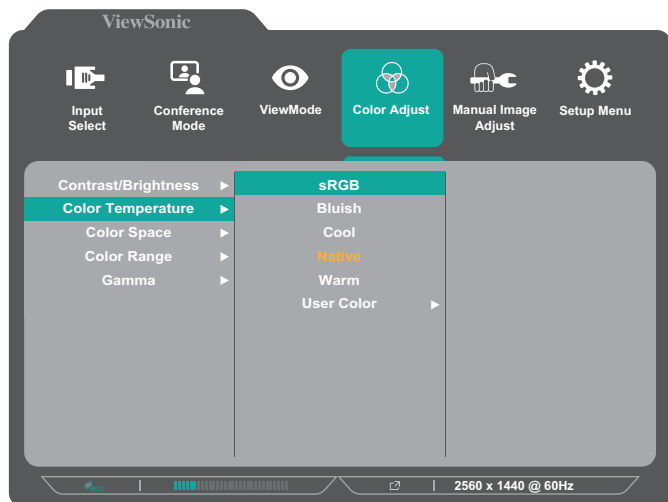
3. Paina **1**- tai **2**-näppäintä valitaksesi halutun valikkovalinnan. Paina sitten **3**-näppäintä siirtyäksesi alavalikkoon.



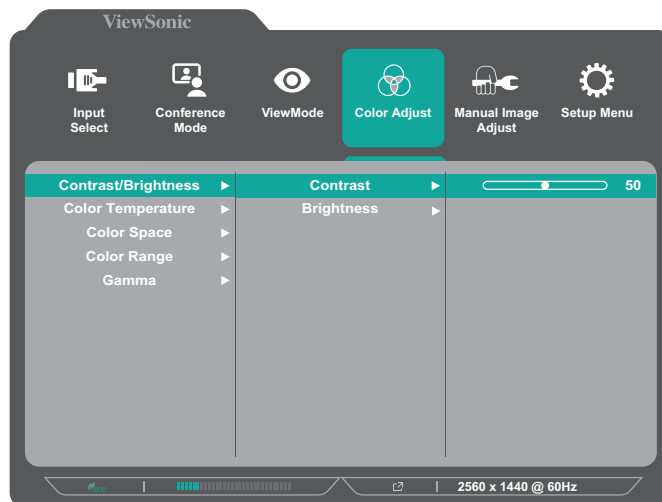
4. Paina **1**- tai **2**-näppäintä säätääksesi asetusta / valitaksesi asetuksen. Vahvista sitten valinta painamalla **3**-näppäintä.



**HUOMAUTUS:** Määrätyt valikkovalintasäädöt eivät vaadi käyttäjää painamaan **3**-näppäintä valinnan vahvistamiseksi. Noudata näppäinopasta, joka tulee näkyviin näytön alareunaan valitaksesi vaihtoehdon tai tehdäksesi säätöjä.



Avainopas



Avainopas

5. Paina **4**-näppäintä palataksesi edelliseen valikkoon.

## On-Screen Display (OSD) -valikkopuu

Päävalikko	Alavalikko	Valikkovalinta			
Input Select	HDMI				
	DisplayPort				
	Type-C				
Conference Mode	LED Fill Light	On	Color Temperature	Warm	
				Day Light	
				Cool	
		Brightness	High		
			Medium		
			Low		
		Off			
	Speaker Volume	(-/+ , 0~100)/1			
	Speaker Mute	On			
		Off			
Microphone Mute	On				
	Off				

Päävalikko	Alavalikko	Valikkovalinta					
ViewMode	Off						
	Office	Web					
		Text					
		CUSTOM 1/2/3	Low Input Lag	On/Off			
			Black Stabilization	(-/+ , 0~100)/10			
			Advanced DCR	(-/+ , 0~100)/25			
			Response Time	Standard			
				Advanced			
				Ultra Fast			
			Hue	Red	(-/+ , 0~100)/1		
				Green	(-/+ , 0~100)/1		
				Blue	(-/+ , 0~100)/1		
				Cyan	(-/+ , 0~100)/1		
				Magenta	(-/+ , 0~100)/1		
				Yellow	(-/+ , 0~100)/1		
			Saturation	Red	(-/+ , 0~100)/1		
				Green	(-/+ , 0~100)/1		
				Blue	(-/+ , 0~100)/1		
	Cyan	(-/+ , 0~100)/1					
	Magenta	(-/+ , 0~100)/1					
	Yellow	(-/+ , 0~100)/1					
	Rename						
	Recall						
	Movie						
	MAC						
	Mono						
	Game	FPS 1					
FPS 2							
RTS							
MOBA							

Päävalikko	Alavalikko	Valikkovalinta			
Color Adjust	Contrast/ Brightness	Contrast	(-/+ , 0~100)/1		
		Brightness	(-/+ , 0~100)/1		
	Color Temperature	Bluish			
		Cool			
		Native			
		Warm			
		User Color	Red	(-/+ , 0~100)/1	
	Green		(-/+ , 0~100)/1		
	Blue		(-/+ , 0~100)/1		
	Color Space	Auto			
		RGB			
		YUV			
	Color Range	Auto			
		Full Range			
		Limited Range			
	Gamma	1.8			
2.0					
2.2					
2.4					
2.6					
2.8					
Manual Image Adjust	Sharpness	(-/+ , 0~100)/25			
	Aspect Ratio	4:3			
		Full Screen			
	Overscan	On			
		Off			

Päävalikko	Alavalikko	Valikkovalinta	
Setup Menu	Language Select	English	
		Français	
		Deutsch	
		Español	
		Italiano	
		Suomi	
		Русский	
		Türkçe	
		日本語	
		한국어	
		繁體中文	
		简体中文	
		Česká	
		Svenska	
	Resolution	On	
	Notice	Off	
	Information		
	OSD Timeout	(-/+, 5/15/30/60)	
	OSD	On	
	Background	Off	
	Power Indicator	On	
	Off		

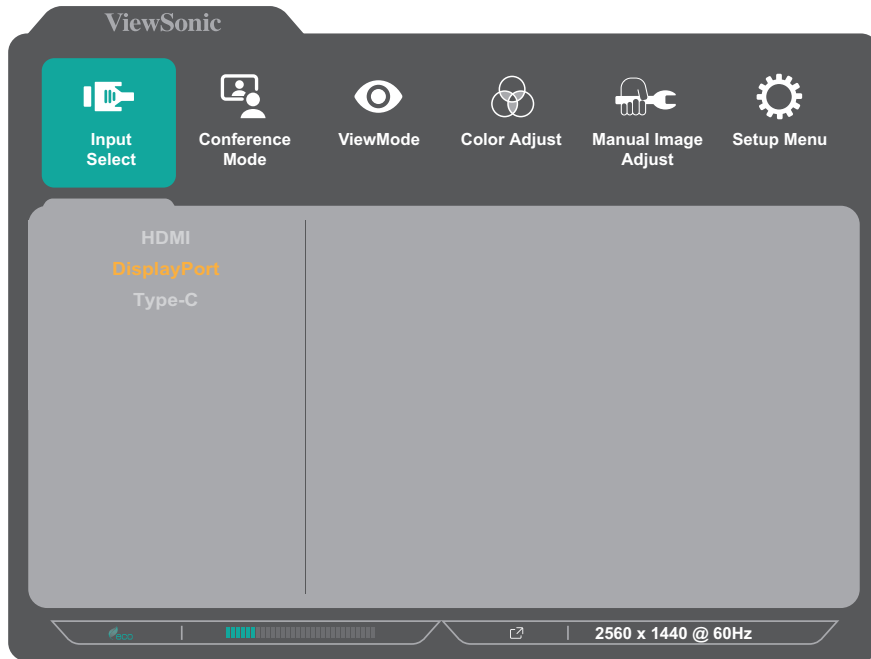


Päävalikko	Alavalikko	Valikkovalinta											
<b>Setup Menu</b>	Auto Power Off	On											
		Off											
	Sleep	30 minutes											
		45 minutes											
		60 minutes											
		120 minutes											
		Off											
	ECO Mode	Standard											
		Optimize											
		Conserve											
		Energy Saving	On										
	Off												
	DisplayPort 1.2	On											
		Off											
	HDMI Version	1.4											
		2.0											
	USB 3.2	On											
		Off											
	DDC/CI	On											
		Off											
Auto Detect	On												
	Off												
All Recall													

## Menu Options (Valikkovalinnat)

### Input Select (Tulosignaalin valinta)

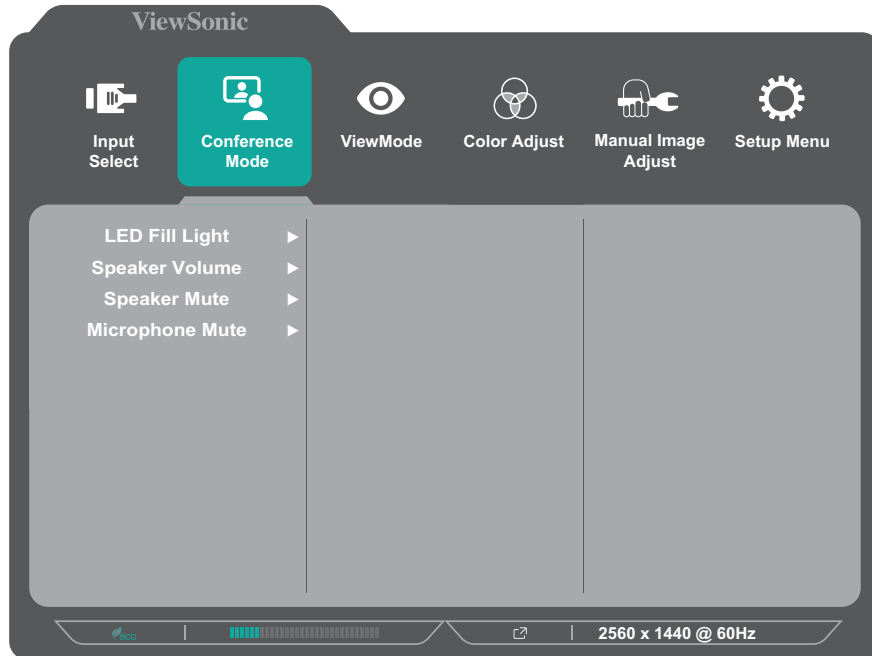
1. Paina **5**-näppäintä näyttääksesi Pääasetukset-valikon, paina sitten **4**-näppäintä siirtyäksesi OSD-valikkoon.
2. Paina **1**- tai **2**-näppäintä valitaksesi **Input Select (Tulosignaalin valinta)** -valinnan. Paina sitten **3**-näppäintä siirtyäksesi **Input Select (Tulosignaalin valinta)** -valikkoon.



3. Paina **1**- tai **2**-näppäintä valitaksesi halutun tulolähteen. Paina sitten **3**-näppäintä vahvistaaksesi valinnan.

## Conference Mode (Kokoustila)

1. Paina **5**-näppäintä näyttääksesi Pääasetukset-valikon, paina sitten **4**-näppäintä siirtyäksesi OSD-valikkoon.
2. Paina **1**- tai **2**-näppäintä valitaksesi **Conference Mode (Kokoustila)** -valinnan. Paina sitten **3**-näppäintä siirtyäksesi **Conference Mode (Kokoustila)** -valikkoon.

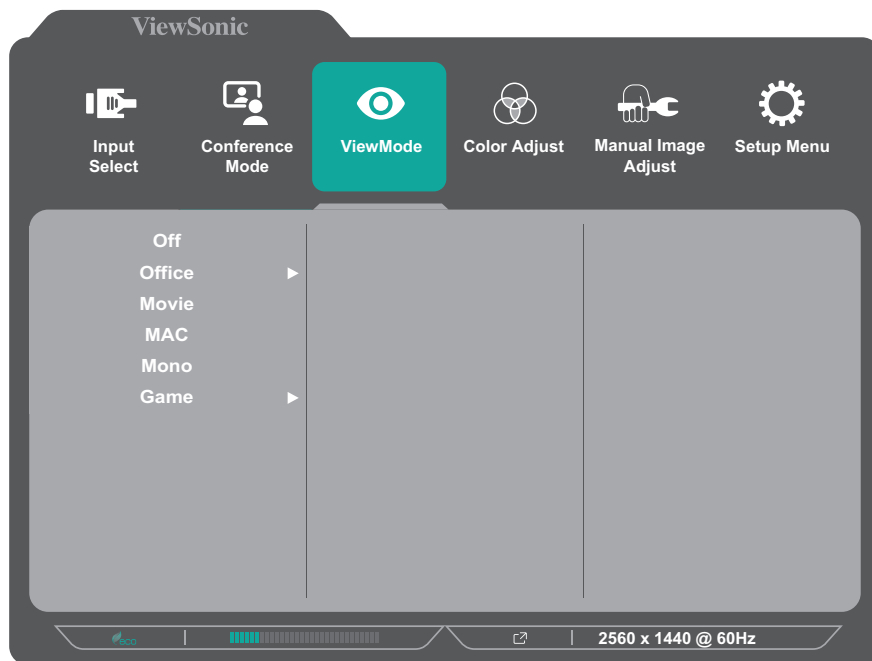


3. Paina **1**- tai **2**-näppäintä valitaksesi valikkovalinnan. Paina sitten **3**-näppäintä siirtyäksesi sen alavalikkoon.
4. Paina **1**- tai **2**-näppäintä säätääksesi asetusta / valitaksesi asetuksen. Paina sitten **3**-näppäintä vahvistaaksesi (jos sovellettavissa).

Valikkovalinta	Kuvaus
LED Fill Light (LED Fill Light -valaisin)	Säädä LED-valaistusarvoja.
Speaker Volume (Kaiuttimen äänenvoimakkuus)	Säädä kaiuttimen äänenvoimakkuuden taso.
Speaker Mute (Mykistä kaiutin)	Kaiuttimen mykistämiseen, mykistyksen poistoon.
Microphone Mute (Mikrofonin mykistys)	Mikrofonin mykistämiseen, mykistyksen poistoon.

## ViewMode (Näkymätila)

1. Paina **5**-näppäintä näyttääksesi Pääasetukset-valikon, paina sitten **4**-näppäintä siirtyäksesi OSD-valikkoon.
2. Paina **1**- tai **2**-näppäintä valitaksesi **ViewMode (Näkymätila)**-valinnan. Paina sitten **3**-näppäintä siirtyäksesi **ViewMode (Näkymätila)**-valikkoon.



3. Paina **1**- tai **2**-näppäintä valitaksesi asetuksen. Paina sitten **3**-näppäintä vahvistaaksesi valinnan.

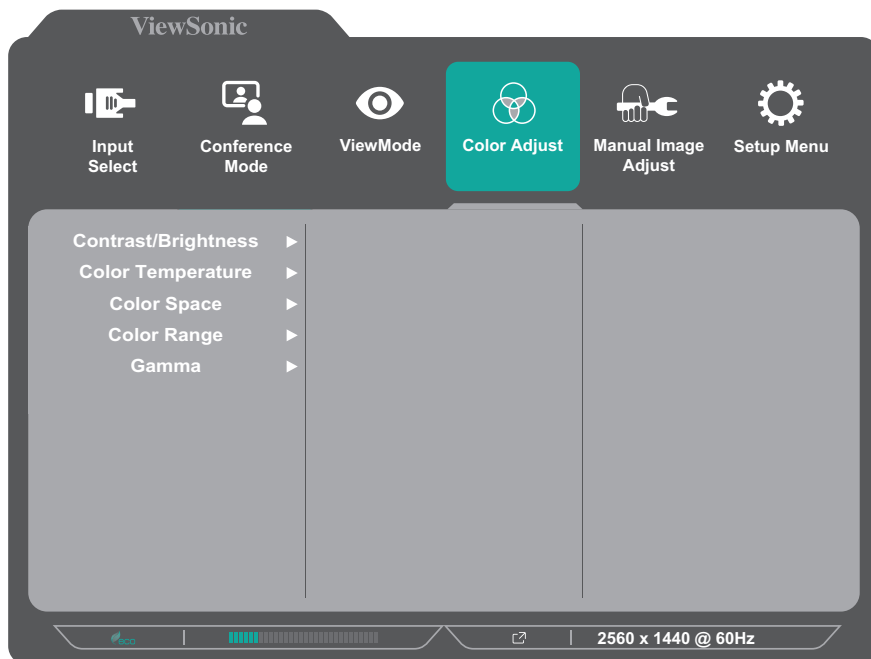
**HUOMAUTUS:** Joillakin alavalikkovalinnoilla voi olla toinen alavalikko. Siirtyäksesi vastaavaan alavalikkoon, paina **3**-näppäintä. Noudata näppäinopasta, joka tulee näkyviin näytön alareunaan valitaksesi vaihtoehdon tai tehdäksesi säätöjä.

Valikkovalinta	Kuvaus
Off (Pois päältä)	Ota toiminto pois käytöstä.
Office (Toimisto)	Valitse tämä toiminto käyttääksesi toimistosovelluksia.
Movie (Elokuva)	Valitse tämä toiminto katsoaksesi elokuvia.
MAC	Valitse tämä valinta, kun liität näytön Mac-tietokoneeseen.
Mono	Valitse tämä toiminto näyttääksesi mustavalkoisena.
Game (Peli)	Valitse tämä toiminto pelataksesi pelejä.

## Color Adjust (Värisäädöt)

**HUOMAUTUS:** Jotkut alavalikot eivät ehkä ole säädettävissä käyttäjän mukautettujen asetusten mukaan.

1. Paina **5**-näppäintä näyttääksesi Pääasetukset-valikon, paina sitten **4**-näppäintä siirtyäksesi OSD-valikkoon.
2. Paina **1**- tai **2**-näppäintä valitaksesi **Color Adjust (Värisäädöt)** -valinnan. Paina sitten **3**-näppäintä siirtyäksesi **Color Adjust (Värisäädöt)** -valikkoon.



3. Paina **1**- tai **2**-näppäintä valitaksesi valikkovalinnan. Paina sitten **3**-näppäintä siirtyäksesi sen alavalikkoon.
4. Paina **1**- tai **2**-näppäintä valitaksesi asetuksen. Paina sitten **3**-näppäintä vahvistaaksesi valinnan.

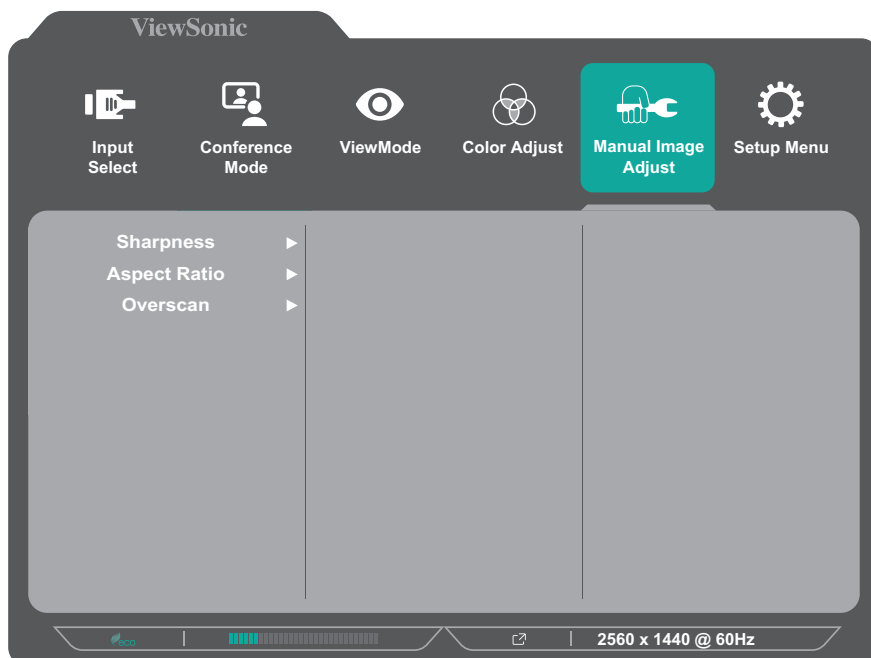
**HUOMAUTUS:** Joillakin alavalikkovalinnoilla voi olla toinen alavalikko. Siirtyäksesi vastaavaan alavalikkoon, paina **3**-näppäintä. Noudata näppäinopasta, joka tulee näkyviin näytön alareunaan valitaksesi vaihtoehdon tai tehdäksesi säätöjä.

Valikkovalinta	Kuvaus
Contrast/ Brightness (Kontrasti/ Kirkkaus)	<u>Contrast (Kontrasti)</u> Säädä eroavuusastetta kuvan vaaleimpien ja tummimpien osien välillä ja muuta mustan ja valkoisen määrää kuvassa.
	<u>Brightness (Kirkkaus)</u> Säädä näyttökuvan taustan mustan tasoja.

Valikkovalinta	Kuvaus
Color Temperature (Väriämpötila)	<p>Valitse väriämpötila-asetus.</p> <ul style="list-style-type: none"> <li>• Bluish (Sinertävä): Aseta väriämpötilaksi 9300 K.</li> <li>• Cool (Viileä): Aseta väriämpötilaksi 7500 K</li> <li>• Native (Natiivi): Natiivi on oletusväriämpötila. Suositeltava tavalliseen käyttöön.</li> <li>• Warm (Lämmin): Aseta väriämpötilaksi 5000 K.</li> <li>• User Color (Käyttäjän väri): Säädä punaisen, vihreän ja sinisen arvoja tarpeen mukaan.</li> </ul>
Color Space (Väriavaruus)	<p>Antaa käyttäjien valita, mitä väriavaruutta he haluavat käyttää näytön väriähtönä.</p> <ul style="list-style-type: none"> <li>• Auto (Automaattinen): Tunnistaa automaattisesti värimuodon sekä mustan ja valkoisen tasot.</li> <li>• RGB: Tulosignaalin värimuoto on RGB.</li> <li>• YUV: Tulosignaalin värimuoto on YUV.</li> </ul>
Color range (Värialue)	<p>Näyttö pystyy tunnistamaan tulosignaalin värialueen automaattisesti. Voit muuttaa manuaalisesti värialuevalintoja sopimaan oikeaan värialueeseen, jos värit eivät näy oikein.</p> <ul style="list-style-type: none"> <li>• Auto (Automaattinen): Tunnistaa automaattisesti värimuodon sekä mustan ja valkoisen tasot.</li> <li>• Full Range (Täysi alue): Mustan ja valkoisen tasot ovat täysiä.</li> <li>• Limited Range (Rajoitettu alue): Mustan ja valkoisen tasot ovat rajoitettuja.</li> </ul>
Gamma	<p>Säädä manuaalisesti näytön harmaasävytasojen kirkkaustasoja.</p>

## Manual Image Adjust (Manuaalinen kuvan säätö)

1. Paina **5**-näppäintä näyttääksesi Pääasetukset-valikon, paina sitten **4**-näppäintä siirtyäksesi OSD-valikkoon.
2. Paina **1**- tai **2**-näppäintä valitaksesi **Manual Image Adjust (Manuaalinen kuvan säätö)** -valinnan. Paina sitten **3**-näppäintä siirtyäksesi **Manual Image Adjust (Manuaalinen kuvansäätö)** -valikkoon.

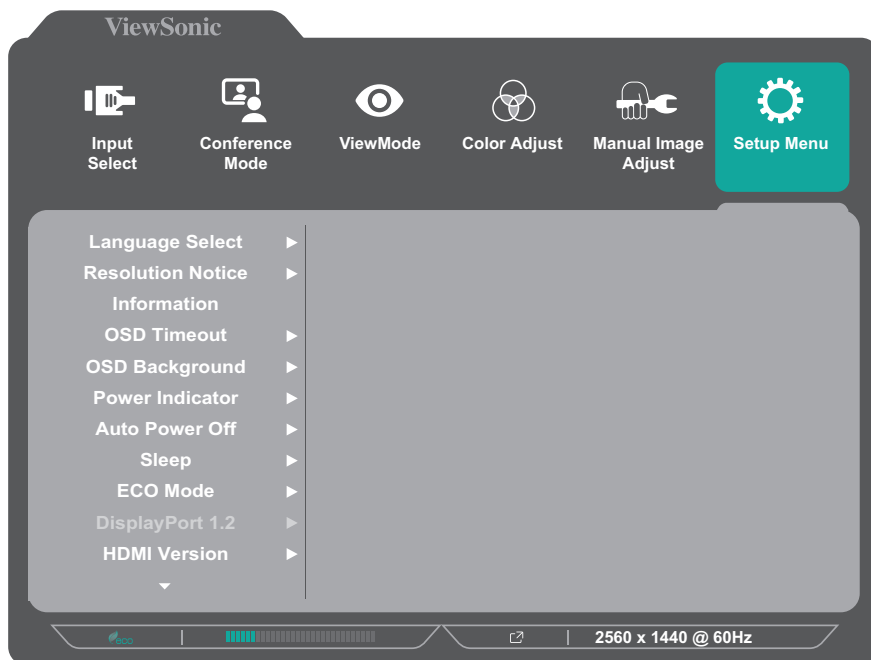


3. Paina **1**- tai **2**-näppäintä valitaksesi valikkovalinnan. Paina sitten **3**-näppäintä siirtyäksesi sen alavalikkoon.
4. Paina **1**- tai **2**-näppäintä säätääksesi asetusta / valitaksesi asetuksen. Paina sitten **3**-näppäintä vahvistaaksesi (jos sovellettavissa).

Valikkovalinta	Kuvaus
Sharpness (Terävyys)	Säädä näytön terävyyttä ja kuvanlaatua.
Aspect Ration (Kuvasuhte)	Valitse näytön kuvasuhde.
Overscan (Yliskannaus)	Ota tämä valinta käyttöön suurentaaksesi automaattisesti alkuperäisen kuvan vaaka- ja pystysuunnassa samaan, koko näytön täyttävään kuvasuhteeseen.

## Setup Menu (Asetusvalikko)

1. Paina **5**-näppäintä näyttääksesi Pääasetukset-valikon, paina sitten **4**-näppäintä siirtyäksesi OSD-valikkoon.
2. Paina **1**- tai **2**-näppäintä valitaksesi **Setup Menu (Asetusvalikko)** -valinnan. Paina sitten **3**-näppäintä siirtyäksesi kohtaan **Setup Menu (Asetusvalikko)**.



3. Paina **1**- tai **2**-näppäintä valitaksesi valikkovalinnan. Paina sitten **3**-näppäintä siirtyäksesi sen alavalikkoon.
4. Paina **1**- tai **2**-näppäintä valitaksesi asetuksen. Paina sitten **3**-näppäintä vahvistaaksesi valinnan.

**HUOMAUTUS:** Joillakin alavalikkovalinnoilla voi olla toinen alavalikko. Siirtyäksesi vastaavaan alavalikkoon, paina **3**-näppäintä. Noudata näppäinopasta, joka tulee näkyviin näytön alareunaan valitaksesi vaihtoehdon tai tehdäksesi säätöjä.

Valikkovalinta	Kuvaus
Language (Kieli)	Valitse OSD-valikolle käytettävissä oleva kieli.
Resolution Notice (Tarkkuusilmoitus)	Ota tämä valinta käyttöön salliaksesi järjestelmän ilmoittaa käyttäjille, että nykyinen näyttöresoluutio ei ole oikea natiiviresoluutio.
Information (Tiedot)	Näytä näyttötiedot.
OSD Timeout (OSD:n viive)	Aseta ajan pituus, jonka OSD-valikko pysyy näytössä.
OSD Background (OSD:n tausta)	Näytä/Piilota OSD:n tausta, kun OSD-valikko näkyy näytössä.



Valikkovalinta	Kuvaus
Power Indicator (Virtamerkkivalo)	Asettaa virran merkkivalon päälle tai pois. Jos asetukseksi on asetettu <b>On (päällä)</b> , virran merkkivalo palaa sinisenä, kun laite on kytketty päälle.
Auto Power Off (Automaattinen sammutus)	Ota tämä valinta käyttöön salliaksesi näytön kytkeytyvän automaattisesti pois päältä määrätyn ajan kuluttua.
Sleep (Lepotila)	Aseta käyttämättömyysaika ennen kuin näyttö siirtyy <i>Sleep mode</i> (Lepotila) -tilaan.
ECO Mode (ECO-tila)	Valitse erilaisten tilojen välillä virrankulutukseen perustuen.
DisplayPort 1.2	Jos liitetty laite ei tue DisplayPort 1.4:ää, DisplayPort-version voi vaihtaa 1.2:ksi.
HDMI Version (HDMI-versio)	Jos liitetty laite ei tue HDMI 2.0:ää, HDMI-version voi vaihtaa 1.4:ksi.
USB 3.2	Valitse, tukeeko Type C USB-portti, joko USB 2.0- tai USB 3.2-porttia.
DDC/CI	Ota tämä valinta käyttöön salliaksesi näytön ohjauksen näyttöohjaimella.
Auto Detect (Tunnista autom.)	Tunnistaa tulosignaalin automaattisesti.
All Recall (Palauta kaikki)	Nollaa kaikki asetukset niiden oletusarvoihin.

# Liite

## Tekniset tiedot

Nimike	Luokka	Tekniset tiedot
LCD	Tyyppi	a-Si TFT aktiivimatriisi 3440 x 1440 LCD, 0,23 mm x 0,23 mm:n pikselikoko
	Näyttökoko	86,4 cm
		34" katsottavissa oleva
	Värisuodatin	RGB-pystyviiva
Lasipinta	Häikäisysojustyyppi (Haze 25%), kovapinnoite (3H)	
Tulosignaali	Videosynkronointi	<u>TMDS digital (100 Ω)</u> DisplayPort: $f_h$ : 30~150 kHz, $f_v$ : 48~100 Hz HDMI: $f_h$ : 30~150 kHz, $f_v$ : 48~100 Hz Type C: $f_h$ : 30~150 kHz, $f_v$ : 48~100 Hz
Yhteensopivuus	PC	enintään 3440 x 1440
	Macintosh	enintään 3440 x 1440

Nimike	Luokka	Tekniset tiedot
Resoluutio <sup>1</sup>	Suosittelava	3440 x 1440 @ 60Hz
	Tuettu	<ul style="list-style-type: none"> <li>• 3440 x 1440 @ 60, 75, 100 Hz<sup>2</sup></li> <li>• 2560 x 1440 @ 60, 75, 100 Hz</li> <li>• 2048 x 1152 @ 60 Hz</li> <li>• 1920 x 1440 @ 60 Hz</li> <li>• 1920 x 1200 @ 60 Hz</li> <li>• 1920 x 1080 @ 50, 60, 75 Hz</li> <li>• 1680 x 1050 @ 60 Hz</li> <li>• 1600 x 1200 @ 60 Hz</li> <li>• 1600 x 900 @ 60 Hz</li> <li>• 1440 x 900 @ 60, 75 Hz</li> <li>• 1440 x 576 @ 50 Hz</li> <li>• 1400 x 1050 @ 60, 75 Hz</li> <li>• 1366 x 768 @ 60 Hz</li> <li>• 1360 x 768 @ 60 Hz</li> <li>• 1280 x 1024 @ 50, 60, 75 Hz</li> <li>• 1280 x 960 @ 50, 60, 75 Hz</li> <li>• 1280 x 800 @ 60, 75 Hz</li> <li>• 1280 x 768 @ 50, 60, 75 Hz</li> <li>• 1280 x 720 @ 50, 60 Hz</li> <li>• 1152 x 900 @ 66 Hz</li> <li>• 1152 x 870 @ 75 Hz</li> <li>• 1152 x 864 @ 60, 75 Hz</li> <li>• 1024 x 768 @ 50, 60, 70, 72, 75 Hz</li> <li>• 1024 x 600 @ 60 Hz</li> <li>• 848 x 480 @ 60 Hz</li> <li>• 832 x 624 @ 75 Hz</li> <li>• 800 x 600 @ 56, 60, 72, 75 Hz</li> <li>• 720 x 576 @ 50 Hz</li> <li>• 720 x 480 @ 60 Hz</li> <li>• 720 x 400 @ 70 Hz</li> <li>• 640 x 480 @ 60, 66, 72, 75 Hz</li> <li>• 640 x 400 @ 60, 70 Hz</li> <li>• 640 x 350 @ 70 Hz</li> </ul>
Verkkolaite <sup>3</sup>	Ottojännite	AC 100-240 V, 50/60 Hz (automaattinen kytkentä)
Näyttöalue	Aktiivinen koko (V x P)	799,8 x 344,8 mm
		31,5" x 13,6"

1 - Älä aseta tietokoneesi näyttöohjainta ylittämään näitä ajoitustiloja; se voi johtaa näytön pysyvään vaurioon.

2 - Vastuuvapauslauseke: Kun näytät 3440 x 1440 @ 75/100Hz resoluutiota USB-C:n kautta, jos USB-C 3.2 on asetettu kohtaan "ON", videotulo tukee vain YCbCr 4:2:2 -formaattia, tarkista, tukeeko näyttöohjaimesi sitä. Jos USB-C 3.2 on asetettu asentoon "OFF", videotulo voi tukea RGB-muotoa, mutta tiedonsiirto ja Ethernet-nopeus rajoittuvat kaistanleveyden rajoituksen vuoksi USB 2.0:aan.

3 - Käytä ainoastaan ViewSonic®in verkkolaitetta tai valtuutettua virtalähdettä.

Nimike	Luokka	Tekniset tiedot
Käyttöolosuhteet	Lämpötila	0–40 °C
	Suhteellinen kosteus	20–90 % (kondensoitumaton)
	Korkeus	4,9 m
Säilytysolosuhteet	Lämpötila	-20–60 °C
	Suhteellinen kosteus	5–90 % (kondensoitumaton)
	Korkeus	12,1 km
Mitat	Fyysinen (L x K x S)	817,4 x 533,8 x 236,2 mm
		32,2" x 21" x 9,3"
Seinäkiinnitys	Mitat	100 x 100 mm
Paino	Fyysinen	9,5 kg
Virrankulutukseen	Päällä <sup>4</sup>	185W (tyypillinen)
	Pois päältä	≤ 0,3 W



Termit HDMI ja HDMI High-Definition Multimedia Interface, HDMI-tavaramerkin visuaalinen ilme ja HDMI-logot ovat tavaramerkkejä tai rekisteröityjä tavaramerkkejä, jotka omistaa HDMI Licensing Administrator, Inc.

4- ECO-tila asetettu vakioksi. Virrankulutus on ilman audiota ja kaikki USB-portit lataamassa.

## Sanasto

Tässä osassa kuvataan kaikissa LCD-näyttömalleissa käytettyjen termien vakiosanasto. Kaikki termit on lueteltu aakkosjärjestyksessä.

**HUOMAUTUS:** Jotkut termit eivät ehkä sovellu laitteeseesi.

### **A** **Advanced DCR (Edistynyt DCR)**

Edistynyt DCR teknologia tunnistaa automaattisesti kuvasignaalin ja ohjaa älykkäästi taustavalon kirkkautta ja väriä mustan näyttämiseksi mustempana tummassa näkymässä ja valkoisen valkoisempana kirkkaassa ympäristössä.

### **All Recall (Palauta kaikki)**

Palauttaa säädöt takaisin tehdasasetuksiin, jos näyttö toimii tehtaan Esiasetetus-ajotilaan, joka on lueteltu tämän käyttöoppaan teknisissä tiedoissa.

**HUOMAUTUS:** (Poikkeus) Tämä ohjain ei vaikuta muutoksiin, jotka on tehty "Language Select (Valitse kieli)" tai "Power Lock setting (Lukitse virta -asetus)"-asetuksella.

### **Audio Adjust (Äänisäädöt)**

Säätää äänenvoimakkuutta, mykistää äänen tai vaihtaa tulosten välillä, jos lähteitä on useampi kuin yksi.

### **Auto Detect (Tunnista autom.)**

Jos nykyisessä tulolähteessä ei ole signaalia, näyttö vaihtaa automaattisesti seuraavaan tulovalintaan. Tämä toiminto on joissakin malleissa oletuksena pois käytöstä.

### **Auto image adjust (Automaattinen kuvan säätö)**

Säätää näyttökuvan automaattisesti ideaalista katsomiskokemusta varten.

### **B** **Black Stabilization (Musta Stabilointi)**

ViewSonicin Musta stabilointi tarjoaa parannetun näkyvyyden ja yksityiskohtaisuuden kirkastamalla tummia näkymiä.

### **Blue Light Filter (Sinisen valon suodatin)**

Säätää suodatinta, joka estää korkea-energistä sinistä valoa mukavamman katsomiskokemuksen varmistamiseksi.

### **Brightness (Kirkkaus)**

Säätää näyttökuvan taustan mustan tasoja.

## C Color Adjust (Värinsäätö)

Tarjoaa useita värinsäätötiloja väriasetusten säätämiseksi käyttäjän tarpeisiin sopiviksi.

### Color range (Värialue)

Näyttö pystyy tunnistamaan tulosignaalin värialueen automaattisesti. Voit muuttaa manuaalisesti värialuevalintoja sopimaan oikeaan värialueeseen, jos värit eivät näy oikein.

Valinnat	Kuvaus
Auto (Automaattinen)	Näyttö tunnistaa automaattisesti värimuodon sekä mustan ja valkoisen tasot.
Full Range (Täysi alue)	Mustan ja valkoisen tasojen värialue on täysi.
Limited Range (Rajoitettu alue)	Mustan ja valkoisen tasojen värialue on rajoitettu.

### Color Space (Väriavaruus)

Antaa käyttäjien valita, mitä väriavaruutta he haluavat käyttää näytön värilähtönä (RGB, YUV).

### Color Temperature (Väriämpötila)

Antaa käyttäjien valita määrätyt väriämpötila-asetukset katsomiskokemuksensa lisämukauttamiseen.

Oletuspaneeli	Paneelin alkuperäinen tila
sRGB	Windows--järjestelmän käyttämä vakioväriavaruus.
Bluish (Sinertävä)	Aseta väriämpötilaksi 9 300K.
Cool (Viileä)	Aseta väriämpötilaksi 7 500K.
Native (Natiivi)	Oletusväriämpötila Suositeltava yleiseen käyttöön.
Warm (Lämmin)	Aseta väriämpötilaksi 5 000K.

### Contrast (Kontrasti)

Säätää eron kuvan taustan (mustan taso) ja etualan (valkoinen taso) välillä.

## F Fine tune (Hienosäätö)

Paranna analogisesta signaalista aiheutuneita vääristyneitä kuvia.

## **G** Game mode (Pelitila)

Yhdistää pelisuuntautuneen On-Screen Display (OSD) -muotoilun, mukaan lukien:esikalibroidut FPS, RTS ja MOBA-peliasetukset. Kukin tila on mukautettu toiminnallisesti pelinsisäisellä testauksella ja säädöt on tehty parasta värisekoitusta ja teknologiaa varten.

### **Gamma**

Antaa käyttäjän säätää manuaalisesti näytön harmaasävytasojen kirkkaustasoa. Valintoja on kuusi: 1.8, 2.0, 2.2, 2.4, 2.6 ja 2.8.

## **H** H./V. Position (V./P. Sijainti)

Säädä näyttökuvaa vaaka- ja/tai pystysuunnassa manuaalisesti.

### **Horizontal Size (Vaakakoko)**

Venytä tai lyhennä näyttökuvaa sen vaaka-akselilla manuaalisesti.

### **Hue (Sävy)**

Säätää kunkin värin sävyä (red (punainen), green (vihreä), blue (sininen), cyan (syaani), magenta ja yellow (keltainen)).

## **I** Information (Tiedot)

Näyttää ajoituksen tilan (videosignaalin tulo), joka tulee tietokoneen grafiikkakortilta, LCD-näytön mallin numeron, sarjanumeron ja ViewSonic® web-sivuston URL:n. Katso näytönohjaimen käyttöoppaasta ohjeet resoluution ja virkistystaajuuden (pystytaajuus) vaihtamisesta.

**HUOMAUTUS:** VESA 1 024 x 768 @ 60 Hz (esimerkki) tarkoittaa, että resoluutio on 1024 x 768 ja virkistystaajuus 60 Hertziä.

### **Input Select (Tulosignaalin valinta )**

Vaihtaa näytön käytettävissä olevien eri tulovalintojen välillä.

## **L** Low Input Lag (Matala Syöttöviive)

ViewSonic® tarjoaa matalan syöttöviiveen hyödyntäen näytön prosessinvähentäjää, joka pienentää signaalin latenssia. Voit valita "Low Input Lag (Matala syöttöviive)"-alavalikossa kahdesta vaihtoehdosta asianmukaisen nopeuden haluamallesi käytölle.

## M Manual Image Adjust (Manuaalinen kuvan säätö)

Näyttää "Manual Image Adjust (Manuaalinen kuvan säätö)"-valikon. Voit asettaa manuaalisesti erilaisia kuvanlaadun säätöjä.

### Memory recall (Palauta tehdasasetukset)

Palauttaa säädöt takaisin tehdasasetuksiin, jos näyttö toimii tehtaalla Esiasetusasennuksessa, joka on lueteltu tämän käyttöoppaan teknisissä tiedoissa.

#### HUOMAUTUS:

- (Poikkeus) Tämä ohjain ei vaikuta muutoksiin, jotka on tehty "Language Select (Valitse kieli)" tai "Power Lock (Lukitse virta)"-asetuksella.
- Muistin palautus on oletus-toimitettu näyttömääritys ja -asetukset. Muistin palautus on asetus, jossa tuote täyttää ENERGY STAR® -vaatimukset. Kaikki muutokset oletustoimitettuun näyttömäärityksiin ja asetuksiin muuttaa energiankulutusta ja ne voivat lisätä energian kulutusta yli rajojen, jotka vaaditaan ENERGY STAR® -vaatimusten täyttämiseksi, missä sovellettavissa. ENERGY STAR® on Yhdysvaltain ympäristöministeriön (EPA) julkaisema. ENERGY STAR® on Yhdysvaltain ympäristöministeriön ja Yhdysvaltain energiainministeriön yhteisohjelma, joka auttaa meitä säästämään rahaa ja suojelemaan ympäristöä energiatehokkailla tuotteilla ja käytännöillä.



## O OSD Pivot (OSD-kääntö)

Asettaa näyttön kuvaruutuvalikon (OSD) näyttösuunnan.

Valinnat	Kuvaus
0°	Asettaa OSD-näytön ilman kääntöä.
+90°	Asettaa OSD-näytön +90° kääntämisen.
-90°	Asettaa OSD-näytön -90° kääntämisen.

### Overscan (Yliskannaus)

Viittaa leikattuun kuvaan näyttön kuvaruudussa. Näytön asetus lähentää elokuvasisältöön niin, että et voi nähdä elokuvan uloimpia reunoja.



## R

### **Recall (Palauta)**

Palauttaa näytön ViewMode-asetukset.

### **Resolution Notice (Tarkkuusilmoitus)**

Ilmoitus ilmoittaa käyttäjille, että nykyinen näyttöresoluutio ei ole oikea natiiviresoluutio. Tämä ilmoitus tulee näkyviin näytön asetukset-ikkunaan, kun asetetaan näytön resoluutiota.

### **Response Time (Vasteaika)**

Säätää vasteajan luoden tasaisia kuvia ilman jälkivarjoja, sumeutta tai haamukuvia. Matala vasteaika sopii täydellisesti useimmille grafiikka-intensiivisille peleille ja se tarjoaa hämmästyttävän visuaalisen laadun myös katsottaessa urheilua ja toimintaelokuvia.

### **RGB Color Space (RGB-väriavaruus)**

Näyttöjen yleisin väriavaruus. Red (Punainen), green (vihreä) ja blue (sininen) valo on lisätty yhteen laajan värijoukon toistamiseksi.

## S

### **Saturation (Värikylläisyys)**

Säätää kunkin värin värikylläisyyden (red (punainen), green (vihreä), blue (sininen), cyan (syaani), magenta ja yellow (keltainen)).

### **Setup Menu (Asetusvalikko)**

Säätää On-screen Display (OSD) -asetuksia. Monet näistä asetuksista voivat aktivoida kuvaruutunäyttöilmoituksia niin, ettei käyttäjän tarvitse avata valikkoa uudelleen.

### **Sharpness (Terävyys)**

Säätää näytön kuvanlaatua.

## V

### **ViewMode (Näkymätila)**

ViewSonic®in ainutlaatuinen ViewMode-ominaisuus tarjoaa "Game (Peli)", "Movie (Elokuva)", "Web"-, "Text (Teksti)"- ja "Mono"-esiasetukset. Nämä esiasetukset on suunniteltu erityisesti tuottamaan optimoidun katsomiskokemuksen erilaisille näyttösovelluksille.

## Y

### **YUV Color Space (YUV-väriavaruus)**

YUV-väriavaruutta käytetään värikuvien ja videon käsittelyyn; siinä otetaan huomioon ihmissilmän ominaisuudet, jotka sallivat värikylläisyyden pienennetyin kaistanleveyden ilman, että havainto vääristyy.

## Vianmääritys

Tässä osassa kuvataan joitakin yleisiä ongelmia, joita voi esiintyä näyttöä käytettäessä.

Ongelma	Mahdolliset ratkaisut
Ei virtaa	<ul style="list-style-type: none"><li>• Varmista, että olet kytkenyt näytön päälle painamalla <b>Virtapainiketta</b>.</li><li>• Varmista, että virtajohto on liitetty näyttöön ja pistorasiaan oikein ja tiukasti.</li><li>• Liitä toinen sähkölaite pistorasiaan varmistaaksesi, että pistorasia syöttää virtaa.</li></ul>
Virta on päällä, mutta kuvaa ei tule näkyviin näyttöön.	<ul style="list-style-type: none"><li>• Varmista, että monitorin tietokoneeseen yhdistävä kaapeli on liitetty oikein ja tiukasti.</li><li>• Säädä kirkkaus- ja kontrastiasetuksia.</li><li>• Varmista, että on valittu oikea tulolähde.</li></ul>
Väärät tai poikkeavat värit	<ul style="list-style-type: none"><li>• Jos jokin väreistä (punainen, vihreä tai sininen) puuttuu, tarkista videokaapeli varmistaaksesi, onko se liitetty oikein ja tiukasti. Löysät tai murtuneet nastat kaapelin liittimessä voivat aiheuttaa väärän liitännän.</li><li>• Liitä näyttö toiseen tietokoneeseen.</li></ul>
Näytön kuva on liian vaalea tai tumma	<ul style="list-style-type: none"><li>• Säädä OSD-valikolla kirkkaus- ja kontrasti-asetuksia.</li><li>• Nollaa näyttö tehdasasetuksiin.</li></ul>
Näyttökuva leikkaa sisään ja ulos	<ul style="list-style-type: none"><li>• Varmista, että on valittu oikea tulolähde.</li><li>• Tarkista, onko videokaapelin liittimessä taipuneita tai murtuneita nastoja.</li><li>• Varmista, että monitorin tietokoneeseen yhdistävä kaapeli on liitetty oikein ja tiukasti.</li></ul>
Näytön kuva on sumea	<ul style="list-style-type: none"><li>• Säädä resoluutio oikeaan kuvasuhteeseen.</li><li>• Nollaa näyttö tehdasasetuksiin.</li></ul>

Ongelma	Mahdolliset ratkaisut
Näyttö ei ole keskitetty oikein	<ul style="list-style-type: none"> <li>• Säädä OSD-valikolla vaaka- ja pystyohjaimia.</li> <li>• Tarkista kuvasuhde.</li> <li>• Nollaa näyttö tehdasasetuksiin.</li> </ul>
Näyttö näkyy keltaisena	<ul style="list-style-type: none"> <li>• Varmista, että "Blue Light Filter (Sinisen valon suodatin)" on Off (Pois päältä).</li> </ul>
OSD-valikko ei tule näkyviin näytölle / OSD-valikon ohjaimia ei voi käyttää	<ul style="list-style-type: none"> <li>• Tarkista, onko OSD-valikko lukittu.</li> <li>• Kytke näyttö pois päältä, irrota virtajohto, liitä se takaisin ja kytke sitten näyttö päälle.</li> <li>• Nollaa näyttö tehdasasetuksiin.</li> </ul>
Ohjauspaneelin näppäimet eivät toimi	<ul style="list-style-type: none"> <li>• Paina ainoastaan yhtä näppäintä kerrallaan.</li> <li>• Käynnistä tietokone uudelleen.</li> </ul>
Jotkut valikot eivät ole valittavissa OSD-valikossa	<ul style="list-style-type: none"> <li>• Säädä ViewMode tai tulolähde.</li> <li>• Nollaa näyttö tehdasasetuksiin.</li> </ul>
Ei audiotuloa	<ul style="list-style-type: none"> <li>• Jos käytät kuulokkeita, varmista, että ministereoliitin on liitetty.</li> <li>• Varmista, ettei ääntä ole mykistetty tai asetettu 0-tasolle.</li> <li>• Tarkista Audion tuloasetus.</li> </ul>
Näyttöä ei voi säätää	<ul style="list-style-type: none"> <li>• Varmista, ettei näytön lähellä tai päällä ole esteitä, ja että sen ympärillä on riittävästi tyhjää tilaa.</li> <li>• Katso lisätietoja kohdasta "Katselukulman säätö".</li> </ul>
Näyttöön liitetyt USB-laitteet eivät toimi	<ul style="list-style-type: none"> <li>• Varmista, että USB-kaapeli on liitetty oikein.</li> <li>• Kokeile vaihtamista eri USB-posttiin (jos sovellettavissa).</li> <li>• Jotkut USB-laitteet vaativat korkeamman sähkövirran; liitä laite suoraan tietokoneeseen.</li> </ul>
Ulkoinen laite on liitetty, mutta kuvaa ei tule näkyviin näyttöön.	<ul style="list-style-type: none"> <li>• Varmista, että <b>Virta</b> on Päällä</li> <li>• Lisää OSD-valikolla kirkkautta ja kontrastia.</li> <li>• Tarkista liitäntäkaapeli ja varmista, että se on liitetty oikein ja tiukasti. Löysät tai murtuneet nastat kaapelin liittimessä voivat aiheuttaa väärän liitännän.</li> </ul>

# Kunnossapito

## Yleiset varotoimet

- Varmista, että näyttö on kytketty pois päältä, ja että virtakaapeli on irrotettu pistorasiasta.
- Älä koskaan suihkuta tai kaada mitään nestettä suoraan näytölle tai kotelolle.
- Käsittele näyttöä varoen kuten tummemman väristä näyttöä, jos se naarmuuntuu, naarmut näkyvät selvemmin kuin vaaleammassa näytössä.

## Näytön puhdistaminen

- Pyyhi näyttö puhtaalla, pehmeällä, nukkaamattomalla liinalla. Tämä poistaa pölyn ja muut hiukkaset.
- Jos näyttö ei vielä puhdistunut, levitä pieni määrä ei ammoniakki-, ei alkoholi -pohjaista lasinpuhdistusainetta puhtaalle, pehmeälle, nukkaamattomalle liinalle ja pyyhi näyttö.

## Kotelon puhdistaminen

- Käytä pehmeää, kuivaa liinaa.
- Jos kotelo ei vielä puhdistunut, levitä pieni määrä ei ammoniakki-, ei alkoholi -pohjaista mietoa, hiomatonta pesuainetta puhtaalle, pehmeälle, nukkaamattomalle liinalle ja pyyhi sitten pinta.

## Vastuuvapausilmoitus

- ViewSonic® ei suosittele käyttämään mitään ammoniakki- tai alkoholipohjaisia puhdistimia näyttöruudelle tai kotelolle. Joidenkin kemiallisten puhdistimien on raportoitu vahingoittavan näytön näyttöruutua ja/tai koteloa.
- ViewSonic® ei ole vastuussa vahingoista, jotka johtuvat ammoniakki- tai alkoholipohjaisten puhdistusaineiden käytöstä.

## Sinisen valon suodatin ja silmien terveys

Sinisen valon suodatin estää korkeaenergisestä sinisestä valosta mukavamman katselukokemuksen saamiseksi.

Käyttäessäsi ja nauttiessasi monitorista, pidä mielessä seuraava:

- Tietokonenäyttöjen katsominen pitkään voi aiheuttaa silmien ärsytystä ja epämukavuutta. Vähentääksesi näitä vaikutuksia, on suositeltavaa pitää katsomisessa säännöllisiä taukoja silmien rentoutumisen mahdollistamiseksi.
- Monitori tukee myös Flicker-Free-toimintoa, joka vähentää tai poistaa välkynnän helpottaen siten potentiaalista silmien rasitusta.
- Suodatinarvon asettaminen tasolle 100 tarjoaa parhaan sinisen valon suodattimen suorituskyvyn, joka vastaa TUV-sertifiointistandardeja.

### Taukojen laskeminen

Katsottaessa monitoria pitkiä aikoja, on suositeltavaa pitää katsomisesta säännöllisesti taukoja. Vähintään viiden (5) minuutin lyhyet tauot ovat suositeltavia yhdestä (1) kahteen (2) tunnin jatkuvan katselun jälkeen.

Lyhyempien, useammin tapahtuvien taukojen pitäminen on yleensä hyödyllisempää kuin pitempien, harvemmin tapahtuvien taukojen pitäminen.

### Etäällä olevien kohteiden katsominen

Taukoa pitäessään käyttäjä voi edelleen vähentää silmien rasitusta ja kuivuutta kohdistamalla katseen kaukana oleviin kohteisiin.

### Silmä- ja niskaharjoitukset

#### Silmäharjoitukset

Silmäharjoitukset auttavat minimoimaan silmien rasitukseen. Pyöritä silmiäsi hitaasti vasemmalle, oikealle, ylös ja alas. Toista niin usein, kun on tarpeen.

#### Niskaharjoitukset

Niskaharjoitukset voivat myös auttaa minimoimaan silmien rasitukseen. Rentouta kätesi ja anna niiden riippua kyljilläsi, kallistu hieman eteenpäin venyttääksesi niskaasi, käännä päätäsi oikealle ja vasemmalle. Toista niin usein, kun on tarpeen.

## Tuotteen päivitettävyys ja korjattavuus

Seuraavassa on luettelo laitteisto-ominaisuuksista, jotka ovat saatavilla vähintään 5 vuotta tuotteen myynnin jälkeen.	Päivitettävissä	Korjattavissa	Vaihdettavissa
Pääsuorittimet tai SOC	Ei	Ei	Kyllä
Muisti	Ei käytössä	Ei käytössä	Ei käytössä
HDD	Ei käytössä	Ei käytössä	Ei käytössä
Langaton verkko -ominaisuus	Ei käytössä	Ei käytössä	Ei käytössä
Näytönohjain	Ei käytössä	Ei käytössä	Ei käytössä
Ladattava akku	Ei käytössä	Ei käytössä	Ei käytössä
Tuuletinkokoonpano	Ei käytössä	Ei käytössä	Ei käytössä
Kamera	Ei käytössä	Ei käytössä	Ei käytössä
Sormenjälkilukija	Ei käytössä	Ei käytössä	Ei käytössä
Näyttökokoonpano	Ei	Ei	Kyllä
Näppäimistö	Ei käytössä	Ei käytössä	Ei käytössä
Sisäinen virtalähde	Ei	Ei	Kyllä

**HUOMAUTUS:** \*Ei käytössä = Ei sovellettavissa tuotteelle.

# Säädös- ja palvelutiedot

## Yhteensopivuustiedot

Tässä osassa käsitellään kaikkia asiaankuuluvia vaatimuksia ja säädöksiin liittyviä lausuntoja. Vahvistettuihin vastaaviin sovelluksiin viitataan nimikilpitarroilla ja laitteen asiaankuuluvilla merkinnöillä.

### FCC-yhdenmukaisuusilmoitus

Laite on FCC-sääntöjen osan 15 mukainen. Laitteen käyttöä koskevat seuraavat kaksi ehtoa: (1) tämä laite saattaa aiheuttaa haitallista häiriötä, ja (2) tämän laitteen tulee vastaanottaa siihen tuleva häiriö, mukaan lukien häiriöt, joka voivat aiheuttaa ei-toivottuja toimintoja. Tämä laite on testattu ja sen on havaittu toimivan digitaalilaitteiden luokan B rajoissa, jotka on määritelty FCC:n sääntöjen osassa 15.

Näiden rajoitusten tarkoitus on tarjota kohtuullinen suoja haitallista häiriötä vastaan, kun laitetta käytetään asuintiloissa. Tämä laitteisto synnyttää, käyttää ja voi säteillä radiotaajuusenergiaa, ja ellei sitä asenneta ja käytetä ohjeiden mukaan, se voi aiheuttaa haitallista häiriötä radiotietoliikenteeseen. Laitteen häiriötöntä käyttöä ei voida kuitenkaan taata. Jos tämä laite aiheuttaa haitallista häiriötä radio- tai televisiovastaanottimissa, jonka voi päätellä sammuttamalla ja käynnistämällä laitetta, on suositeltavaa yrittää korjata häiriötä yhdellä tai useammalla seuraavista keinoista:

- Käänä tai siirrä vastaanottimen antennia.
- Siirrä laite kauemmaksi vastaanottimesta.
- Liitä laite toiseen pistorasiaan niin, etteivät laite ja vastaanotin ole samassa virtapiirissä.
- Kysy neuvoa laitteen myyjältä tai kokeneelta radio- tai tv-asentajalta.

**Varoitus:** Sinua varoitetaan, että muutokset tai mukautukset, joita yhdenmukaisuudesta vastuullinen osapuoli ole nimenomaisesti hyväksynyt, voi mitätöidä valtuutesi käyttää tätä laitetta.

### Industry Canada -ilmoitus

CAN ICES (B) / NMB (B)

### CE-yhdenmukaisuus Euroopan maissa



Tämä laite on EMC-direktiivin 2014/30/EU ja matalajännitedirektiivin 2014/35/EU vaatimusten mukainen.

## Seuraavat tiedot ovat vain EU:n jäsenvaltioita varten:

Oikealla näkyvä merkki tarkoittaa, että laite on sähkö- ja elektroniikkalaiteromusta annetun direktiivin 2012/19/EU (WEEE) mukainen. Merkki ilmaisee vaatimuksen, että laitetta EI saa hävittää lajittelemattoman kotitalousjätteen mukana, vaan se on toimitettava erityiseen keräyspisteeseen paikallisten säädösten mukaisesti.



## Vakuutus RoHS2-yhteensopivuudesta

Tämä tuote on suunniteltu ja valmistettu Euroopan parlamentin ja neuvoston tiettyjen vaarallisten aineiden käytön rajoittamisesta sähkö- ja elektroniikkalaitteissa annetun direktiivindirektiivin 2011/65/EU mukaisesti (RoHS2-direktiivi) ja sen tunnustetaan olevan Euroopan teknisen mukautuksen komitean (TAC) julkaisemien enimmäispitoisuuksien mukainen, kuten alla on näytetty:

Aine	Ehdotettu enimmäispitoisuus	Todellinen pitoisuus
Lyijy (Pb)	0,1%	< 0,1%
Elohopea (Hg)	0,1%	< 0,1%
Kadmium (Cd)	0,01%	< 0,01%
Kuudenarvoinen kromi (Cr6 <sup>+</sup> )	0,1%	< 0,1%
Polybromatut bifenyylit (PBB)	0,1%	< 0,1%
Polybromidifenyylieetterit (PBDE)	0,1%	< 0,1%
Di (2-etyyliheksyyli) ftalaatti (DEHP)	0,1%	< 0,1%
Bentsyylibutyyliftalaatti (BBP)	0,1%	< 0,1%
Dibutyyliftalaatti (DBP)	0,1%	< 0,1%
Di-isobutyyliftalaatti (DIBP)	0,1%	< 0,1%

## Tietyt tuotteiden komponentit, kuten yllä on mainittu, on vapautettu RoHS2-direktiivien lisäyksessä III, kuten alla on ilmoitettu:

- Kupariseos, joka sisältää enintään 4 % lyijyä painossa mitattuna.
- Lyijy korkean sulamislämpötilatyyppin juotteissa (eli lyijypohjaiset seokset, jotka sisältävät lyijyä 85 % tai enemmän painon mukaan mitattuna).
- Sähkö- ja elektroniikkakomponentit, jotka sisältävät lyijyä lasissa tai keramiikassa, muussa kuin keraamisissa eristemateriaaleissa kondensaattoreissa, esim. pietsosähköisissä laitteissa tai lasi- tai keraamisessa matriisiyhdisteessä.
- Lyijy kondensaattorien eristävässä keramiikassa 125 V AC - tai 250 V DC - tai korkeammalla nimellisjännitteellä.



## Intian vaarallisten aineiden rajoitus

Vaarallisten aineiden rajoitusilmoitus (Intia) Tämä tuote noudattaa "India E-waste Rule 2011"-sääntöä, joka kieltää lyijyn, elohopean, heksavalentin kromin, polybrominoitujen bifenyyliden tai polybrominoitujen difenyylieetterien käytön pitoisuuksina, jotka ylittävät 0,1 paino-%:ia ja 0,01 paino-%:ia kadmiumia, paitsi poikkeuksia, jotka on asetettu säännön aikataulussa 2.

## Tuotteen hävittäminen sen elinkaaren lopussa

ViewSonic® kunnioittaa ympäristöä ja on sitoutunut työskentelemään ja elämään vihreästi. Kiitos, kun osallistut älykkäämpään, vihreämpään tietojenkäsittelyyn. Siirry ViewSonic®-web-sivustolle saadaksesi lisätietoja.

### Yhdysvallat ja Kanada:

<https://www.viewsonic.com/us/go-green-with-viewsonic>

### Eurooppa:

<https://www.viewsonic.com/eu/environmental-social-governance/recycle>

### Taiwan:

<https://recycle.moenv.gov.tw/>

## EU:n käyttäjät, ottakaa meihin yhteyttä, jos teillä on turvallisuus-/ tapaturmaongelmia tämän tuotteen osalta:

ViewSonic Europe Limited -yhtiö



Haaksbergweg 75  
1101 BR Amsterdam  
Netherlands



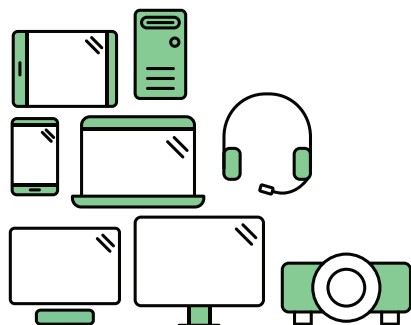
+31 (0) 650608655



[EPREL@viewsoniceurope.com](mailto:EPREL@viewsoniceurope.com)



<https://www.viewsonic.com/eu/>



## Say hello to a more sustainable product

IT products are associated with a wide range of sustainability risks throughout their life cycle. Human rights violations are common in the factories. Harmful substances are used both in products and their manufacture. Products can often have a short lifespan because of poor ergonomics, low quality and when they are not able to be repaired or upgraded.

This product is a better choice . It meets all the criteria in TCO Certified, the world's most comprehensive sustainability certification for IT products. Thank you for making a responsible product choice, that help drive progress towards a more sustainable future!

Criteria in TCO Certified have a life-cycle perspective and balance environmental and social responsibility. Conformity is verified by independent and approved verifiers that specialize in IT products, social responsibility or other sustainability issues. Verification is done both before and after the certificate is issued, covering the entire validity period. The process also includes ensuring that corrective actions are implemented in all cases of factory non-conformities. And last but not least, to make sure that the certification and independent verification is accurate, both TCO Certified and the verifiers are reviewed regularly.

### Want to know more?

Read information about TCO Certified, full criteria documents, news and updates at [tcocertified.com](http://tcocertified.com). On the website you'll also find our Product Finder, which presents a complete, searchable listing of certified products.

## Tekijänoikeustiedot

Copyright© ViewSonic® Corporation, 2024. Kaikki oikeudet pidätetään.

Macintosh ja Power Macintosh ovat Apple Inc:in rekisteröityjä tavaramerkkejä.

Microsoft, Windows ja Windows logo ovat Microsoft Corporationin rekisteröityjä tavaramerkkejä Yhdysvalloissa ja muissa maissa.

ViewSonic® ja kolmen linnun logo ovat ViewSonic® Corporationin rekisteröityjä tavaramerkkejä.

VESA on Video Electronics Standards Associationin rekisteröity tavaramerkki. DPMS, DisplayPort ja DDC ovat VESA:n tavaramerkkejä.

**Vastuuvapauslauseke:** ViewSonic® Corporation ei ole vastuussa tähän tekstiin sisältyvistä teknisistä tai toimituksellisista virheistä eikä satunnaisista tai seurauksellisista vahingoista, jotka johtuvat tämän materiaalin toimittamisesta tai tämän tuotteen suorituskyvystä tai käytöstä.

Tuotteen parantamisen jatkamista silmällä pitäen ViewSonic® Corporation pidättää oikeuden muuttaa tuotteen teknisiä tietoja ilman ilmoitusta. Tämän asiakirjan tiedot voivat muuttua ilman ilmoitusta.

Mitään tämän asiakirjan osaa ei saa kopioida, jäljentää tai siirtää millään keinolla, mihinkään tarkoitukseen ilman ViewSonic® Corporationilta edeltä käsin saatua kirjallista lupaa.

# Asiakaspalvelu

Saadaksesi teknistä tukea tai tuotepalvelua, katso tiedot alla olevasta taulukosta tai ota yhteyttä jälleenmyyjäsi.

**HUOMAUTUS:** Tarvitset tuotteen sarjanumeron, joka sijaitsee monitorin takaosassa I/O-porttien vieressä.

Maa/Alue	Web-sivusto	Maa/Alue	Web-sivusto
<b>Aasian ja Tyynenmeren alue ja Afrikka</b>			
Australia	<a href="http://www.viewsonic.com/au/">www.viewsonic.com/au/</a>	Bangladesh	<a href="http://www.viewsonic.com/bd/">www.viewsonic.com/bd/</a>
中国 (China)	<a href="http://www.viewsonic.com.cn">www.viewsonic.com.cn</a>	香港 (繁體中文)	<a href="http://www.viewsonic.com/hk/">www.viewsonic.com/hk/</a>
Hong Kong (English)	<a href="http://www.viewsonic.com/hk-en/">www.viewsonic.com/hk-en/</a>	India	<a href="http://www.viewsonic.com/in/">www.viewsonic.com/in/</a>
Indonesia	<a href="http://www.viewsonic.com/id/">www.viewsonic.com/id/</a>	Israel	<a href="http://www.viewsonic.com/il/">www.viewsonic.com/il/</a>
日本 (Japan)	<a href="http://www.viewsonic.com/jp/">www.viewsonic.com/jp/</a>	Korea	<a href="http://www.viewsonic.com/kr/">www.viewsonic.com/kr/</a>
Malaysia	<a href="http://www.viewsonic.com/my/">www.viewsonic.com/my/</a>	Middle East	<a href="http://www.viewsonic.com/me/">www.viewsonic.com/me/</a>
Myanmar	<a href="http://www.viewsonic.com/mm/">www.viewsonic.com/mm/</a>	Nepal	<a href="http://www.viewsonic.com/np/">www.viewsonic.com/np/</a>
New Zealand	<a href="http://www.viewsonic.com/nz/">www.viewsonic.com/nz/</a>	Pakistan	<a href="http://www.viewsonic.com/pk/">www.viewsonic.com/pk/</a>
Philippines	<a href="http://www.viewsonic.com/ph/">www.viewsonic.com/ph/</a>	Singapore	<a href="http://www.viewsonic.com/sg/">www.viewsonic.com/sg/</a>
臺灣 (Taiwan)	<a href="http://www.viewsonic.com/tw/">www.viewsonic.com/tw/</a>	ประเทศไทย	<a href="http://www.viewsonic.com/th/">www.viewsonic.com/th/</a>
Việt Nam	<a href="http://www.viewsonic.com/vn/">www.viewsonic.com/vn/</a>	South Africa & Mauritius	<a href="http://www.viewsonic.com/za/">www.viewsonic.com/za/</a>
<b>Amerikat</b>			
United States	<a href="http://www.viewsonic.com/us">www.viewsonic.com/us</a>	Canada	<a href="http://www.viewsonic.com/us">www.viewsonic.com/us</a>
Latin America	<a href="http://www.viewsonic.com/la">www.viewsonic.com/la</a>		
<b>Eurooppa</b>			
Europe	<a href="http://www.viewsonic.com/eu/">www.viewsonic.com/eu/</a>	France	<a href="http://www.viewsonic.com/fr/">www.viewsonic.com/fr/</a>
Deutschland	<a href="http://www.viewsonic.com/de/">www.viewsonic.com/de/</a>	Қазақстан	<a href="http://www.viewsonic.com/kz/">www.viewsonic.com/kz/</a>
Россия	<a href="http://www.viewsonic.com/ru/">www.viewsonic.com/ru/</a>	España	<a href="http://www.viewsonic.com/es/">www.viewsonic.com/es/</a>
Türkiye	<a href="http://www.viewsonic.com/tr/">www.viewsonic.com/tr/</a>	Україна	<a href="http://www.viewsonic.com/ua/">www.viewsonic.com/ua/</a>
United Kingdom	<a href="http://www.viewsonic.com/uk/">www.viewsonic.com/uk/</a>		

## Rajoitettu takuu

ViewSonic®-näyttö

### Takuu kattaa:

ViewSonic® takaa, ettei tuotteissa ole takuuaikana materiaali- tai valmistusvikoja. Jos tuotteessa ilmenee takuuaikana materiaali- tai valmistusvikoja, ViewSonic® oman harkintansa mukaan ainoana korvauksenasi joko korjaa tuotteen tai vaihtaa sen samanlaiseen. Vaihtotuote tai -osat voivat sisältää uusia tai kunnostettuja osia tai komponentteja. Laitteen, osien tai komponenttien korjaaminen tai vaihtaminen katetaan jäljellä olevasta ajasta asiakkaan alkuperäisessä rajoitetussa takuussa eikä takuuaikaa jatketa. ViewSonic® ei tarjoa mitään takuuta kolmannen osapuolen ohjelmistolle vaikka se kuuluisi tuotteeseen tai on asiakkaan asentama, millekään valtuuttamattomille laitteiston osille tai komponenteille (esim. projektorin lamput). (Katso lisätietoja: "Mikä ei kuulu takuuseen ja mitä takuu ei kata"-osa).

### Takuun voimassaoloaika:

ViewSonic®-näytöille myönnetään 1 ja 3 vuoden välillä oleva takuu ostomaan mukaan, kaikille osille mukaan lukien valolähteen ja kaiken työn ensimmäisen kuluttajan ostopäivästä lähtien.

### Ketä takuu suojaa:

Tämä takuu on voimassa vain ensimmäiselle kuluttajaostajalle.

### Mikä ei kuulu takuuseen ja mitä takuu ei kata:

- Tuotteet, joiden sarjanumero on tehty lukukelvottomaksi, muokattu tai poistettu.
- Vahingot, huonontuminen tai toimintahäiriö, joka johtuu:
  - » Vahingosta, väärinkäytöstä, laiminlyönnistä, tulesta, vedestä, salamasta tai muista luonnonilmiöistä, tuotteen valtuuttamattomasta mukauttamisesta tai tuotteen toimitukseen kuuluvien ohjeiden noudattamatta jättämisestä.
  - » Jonkun muun kuin ViewSonic®in valtuuttaman tahon korjauksesta tai korjausyrityksestä.
  - » Vahingosta tai ohjelmien, tietojen tai siirrettävän tallennusvälineen menetyksistä.
  - » Normaalista kulumisesta.
  - » Tuotteen irrottamisesta tai asennuksesta.
- Korjauksen tai vaihdon aikana tapahtuvista tietojen menetyksistä.
- Vahingoista, jotka aiheutuvat tuotteelle kuljetuksen aikana.
- Tuotteelle ulkoisista syistä, kuten sähkövirran vaihtelut tai katkokset.

- ViewSonicin määrittämiä vastaamattomien lisälaitteiden tai osien käytöstä.
- Omistajan käyttöoppaassa mainittujen tuotteen säännöllisen kunnossapidon suorittamisen laiminlyönnistä.
- Kaikista muista syistä, jotka eivät liity puutteeseen itse tuotteessa.
- Vahinko, joka aiheutuu staattisista (liikkumattomista) kuvista, joita näytetään pitkiä aikoja (käytetään myös nimitystä kuvan palaminen).
- Ohjelmisto - mikä tahansa tuotteeseen sisältyvä kolmannen osapuolen ohjelmisto tai asiakkaan asentama.
- Laitteisto/Lisävarusteet/Osat/Komponentit – Valtuuttamattomien laitteiston, lisävarusteiden, kulutusosien tai komponenttien asennus (esim.projektorin lamput).
- Näytön pinnoitteen epäasianmukaisesta puhdistuksesta johtuva vahingoittuminen tai väärinkäyttö, kuten kuvattu tuotteen käyttöoppaassa.
- Tuotteen irrottaminen, asennusta ja asetuksen palveluveloitukset, mukaan lukien tuotteen seinäkiinnitys.

#### **Palvelun saaminen:**

- Saadaksesi tietoja takuunalaisesta huollosta, ota yhteyttä ViewSonic®-asiakastukeen (Katso lisätietoja "Asiakaspalvelu"-sivulta). Sinun on esitettävä tuotteen sarjanumero.
- Takuuhuollon saamiseksi sinun on esitettävä: (a) alkuperäinen, päivämäärällä varustettu myyntikuitti, (b) nimesi, (c) osoitteesi, (d) ongelman kuvaus ja (e) tuotteen sarjanumero.
- Toimita tai lähetä tuote, rahti etukäteen maksettuna, alkuperäisessä pakkauksessa valtuutettuun ViewSonic®-huoltokeskukseen tai ViewSonic®ille.
- Ota yhteyttä ViewSonic®iin saadaksesi lisätietoja tai lähimmän ViewSonic®-huoltokeskuksen nimen.

#### **Epäsuorien takuiden rajoitus:**

Takuita, ilmaistuja tai epäsuoria, jotka ulottuvat tähän kuvaukseen sisältyviä pitemmälle, mukaan lukien epäsuora takuu myytävyydestä ja sopivuudesta tiettyyn tarkoitukseen, ei ole.

### **Vahinkojen pois sulkeminen:**

ViewSonicin vastuu rajoittuu tuotteen korjauksen tai vaihdon kustannuksiin.

ViewSonic® ei ole vastuussa:

- Vahingosta muulle omaisuudelle, joka aiheutuu mistä tahansa tuotteen viasta, vahingoista, jotka perustuvat vaivaan, tuotteen käytön menetykseen, ajan menetykseen, voittojen menetykseen, liiketoimintamahdollisuuksien menetykseen, goodwillin menetykseen, liiketoimintasuhteiden häiriöihin tai muihin kaupallisiin menetyksiin, vaikka tällaisten vahinkojen mahdollisuudesta oltaisiin ilmoitettu.
- Mitkä tahansa muut vahingot, joko satunnaiset, seuraukselliset tai muut.
- Kaikki muun osapuolen vaateet asiakasta kohtaan.
- Jonkun muun kuin ViewSonic®in valtuuttaman tahon korjauksesta tai korjausyrityksestä.

### **Osavaltion lain vaikutus:**

Tämä takuu antaa sinulle erityisiä laillisia oikeuksia, ja sinulla voi olla muita oikeuksia, jotka vaihtelevat osavaltioittain. Jotkut osavaltiot eivät salli oletettujen takuiden rajoituksia ja/tai ei sallita satunnaisten tai seurauksellisten vahinkojen pois sulkemista, joten yllä olevat rajoitukset ja pois sulkemiset eivät ehkä koske sinua.

### **Myynti Yhdysvaltojen ja Kanadan ulkopuolella:**

Ota yhteyttä ViewSonic®iin tai paikalliseen ViewSonic®-jälleenmyyjään saadaksesi takuutietoja ja palvelua ViewSonic®-tuotteille, jotka on myyty Yhdysvaltain ja Kanadan ulkopuolella.

Tämän tuotteen takuu-aika Manner-Kiinassa (paitsi Hongkong, Macao ja Taiwan) on Kunnossapitotakuukortin käyttöehtojen mukainen.

Takuun täydet tiedot käyttäjille Euroopassa ja Venäjällä, löytyvät osoitteesta:

<http://www.viewsonic.com/eu/> kohdassa "Tuki/Takuutiedot".



**ViewSonic®**