

VG3457CV

Monitor

Uživatelská příručka

Č. modelu VS19892
Č. artiklu: VG3457CV

Děkujeme vám, že jste zvolili značku ViewSonic®

Společnost ViewSonic® je přední světový dodavatel zobrazovacích řešení, jehož snahou je překonávat světová očekávání od technologické evoluce, inovace a jednoduchosti. Společnost ViewSonic® věří, že její produkty budou mít pozitivní dopad na svět. Jsme přesvědčeni, že produkt značky ViewSonic®, který jste si vybrali, vám bude dobře sloužit.

Ještě jednou děkujeme za volbu značky ViewSonic®!

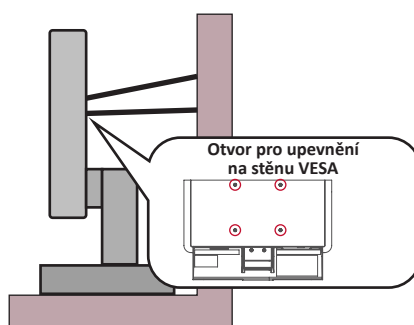
Bezpečnostní opatření

- Před používáním zařízení si přečtěte všechny tyto pokyny.
- Uschovejte tyto pokyny na bezpečném místě.
- Dodržujte všechna varování a pokyny.
- Sedíte ve vzdálenosti alespoň 18" / 45 cm od monitoru.
- Okolo zařízení ponechte volné místo 4" / 10 cm pro zajištění řádného větrání.
- Monitor přesunujte vždy opatrně.
- Vždy používejte skříňky nebo stojany nebo způsoby instalace, které byly doporučeny výrobcem monitoru.
- Vždy používejte nábytek, který monitor bezpečně unese.
- Monitor nesmí přesahovat okraj nábytku, na kterém je umístěn.
- Neumísťujte monitor tam, kde se mohou nacházet děti.
- Vždy poučte děti o tom, jak je nebezpečné lézt na nábytek, aby se dostaly k monitoru nebo jeho příslušenství.
- Vodiče a kabely připojené k monitoru vždy ved'te a umístěte tak, aby se o ně nezakopávalo, netahalo ani nezachytávalo.
- Při demontáži zadního krytu monitoru postupujte opatrně. Uvnitř monitoru se nacházejí části pod vysokým napětím.
- Zařízení nepoužívejte poblíž vody. Aby se snížilo riziko požáru nebo úrazu elektrickým proudem, nevystavujte zařízení vlhku.
- Zařízení nevystavujte přímému slunečnímu záření nebo jiným zdrojům trvalého tepla. Zařízení neinstalujte v blízkosti zdrojů tepla (radiátory, přímotopy, sporáky apod.) nebo jiných zařízení (včetně zesilovačů), které mohou vytvářet teplotu zařízení na nebezpečnou úroveň.
- Očistěte suchým a měkkým hadříkem. Je-li třeba provést další čištění, viz další pokyny v části „Údržba“ v této příručce.
- Nedotýkejte se obrazovky. Mastné skvrny se obtížně odstraňují.
- Panel monitoru neotírejte silou ani jej nevystavujte tlaku - může dojít k trvalému poškození obrazovky.
- Neumísťujte monitor na nestabilní místo.
- Chcete-li umístit monitor na vysoký nábytek (například skříň nebo knihovnu), vždy ukotvěte nábytek i monitor ke vhodné opoře.
- Monitor umístěný na nábytku neprokládejte žádným textilem ani jinými materiály.

- Umístěte monitor na dobře větrané místo. Na monitor neumísťujte žádné předměty, které by mohly zabránit odvádění tepla.
- Na monitor, videokabel nebo napájecí kabel neumísťujte těžké předměty.
- Na horní část monitoru ani na nábytek, na který je výrobek umístěn, neumísťujte předměty, které by mohly lákat děti k lezení, například hračky a dálkové ovladače.
- Pokud zjistíte kouř, neobvyklý hluk nebo zvláštní zápach, okamžitě monitor vypněte a obraťte se na prodejce nebo na společnost ViewSonic. Při dalším používání monitoru hrozí nebezpečí.
- Nepokoušejte se obcházet bezpečnostní prvky polarizované nebo uzemněné elektrické zástrčky. Polarizovaná zástrčka je opatřena jedním širším a jedním užším kolíkem. Uzemněná elektrická zástrčka je opatřena dvěma kolíky a objímkou pro zasunutí uzemňovacího kolíku zásuvky. Široký kolík a objímka chrání vaši bezpečnost. Pokud zástrčka neodpovídá vaší zásuvce, použijte adaptér a nepokoušejte se zasunout zástrčku do zásuvky silou.
- Ověřte systém elektroinstalace v budově. Systém musí obsahovat jistič dimenzovaný na 120/240 V, 20 A.
- Při připojování k elektrické zásuvce NEODSTRAŇUJTE uzemňovací kolík. Zajistěte, aby uzemňovací kolíky nebyly v ŽÁDNÉM PŘÍPADĚ ODSTRANĚNY.
- Zajistěte síťový kabel tak, aby se po něm nechodilo a aby nebyl přiskřípnutý zejména u zástrčky, objímky zásuvky a v místě vývodu z přístroje. Ujistěte se, že je přívod proudu umístěn poblíž přístroje tak, aby byl snadno přístupný.
- Používejte pouze doplňky specifikované výrobcem.
- Používejte pouze s vozíkem, stojanem, trojnožkou (stojanem), držákem nebo stolem, stanoveným výrobcem nebo dodávaným spolu s přístrojem. Při použití vozíku buďte opatrní během přesouvání vozíku s přístrojem tak, aby jeho převrácením nedošlo ke zranění.
- V případě dlouhodobé nečinnosti přístroj odpojte od zdroje napětí.
- Veškeré opravy svěřujte kvalifikovanému personálu. Oprava přístroje je nutná, pokud byl jakkoliv poškozen, například v případě poškození síťového kabelu nebo zástrčky, vylití tekutiny nebo vniknutí cizího tělesa do přístroje, vystavení přístroje dešti nebo vlhkosti, nesprávné funkce přístroje nebo jeho upuštění na zem.
- Při používání sluchátek do uší/na uši nastavte vhodnou hlasitost, aby se zabránilo poškození sluchu.

- Ohrožení stability: Displej může spadnout a způsobit vážné zranění nebo smrt. Aby se zabránilo zranění, musí být tento displej bezpečně připevněn k podlaze/ stěně podle pokynů pro instalaci.
- Bezpečnostní lanko, kterým je displej upevněn ke stěně nebo pevné struktuře, nebo jiná záchytná opatření pomáhají rozložit hmotnost displeje a zabraňují jeho pádu.

Umístění otvorů (Š x H)	Přechodová deska (Š x V x H)	Otvor v desce	Specifikace šroubů	Množství
100 x 100 mm	Neuvedeno	Ø 5 mm	M4 x 10 mm	4 šrouby



POZNÁMKA:

- Záchytné opatření/bezpečnostní lanko musí odolat síle 100 N.
- Lanko musí být napnuté a nesmí mít vůli. Zadní část zařízení musí směřovat ke stěně, aby se zařízení nemohlo naklonit působením vnější síly.
- Zajistěte, aby se monitor v žádné výšce a úhlu natočení nenakláněl působením vnější síly.
- V případě přemístění stávajícího monitoru je nutno dodržet výše uvedené zásady.

Obsah

Bezpečnostní opatření.....	3
Úvod	9
Obsah balení.....	9
Popis produktu	10
Porty I/O	10
Zprovoznění	11
Instalace stojánku.....	11
Demontáž stojánku a montáž monitoru.....	13
Používání bezpečnostního otvoru	15
Připojení	16
Připojení k napájení.....	16
Připojení Display	17
HDMI	17
DisplayPort	18
Type C.....	19
Připojení USB	20
Používání portů USB.....	21
Ethernetové připojení.....	22
Připojení zvuku	23

Používání monitoru	24
Úpravy zorného úhlu	24
Nastavení výšky	24
Úpravy úhlu natočení	25
Úpravy úhlu náklonu	26
Zapnutí/vypnutí zařízení	27
Používání webkamery	28
Odkrytí a zakrytí webkamery (Režim soukromí)	28
Použití webové kamery monitoru pro funkci Windows Hello	28
Naklonění webkamery	29
Používání tlačítek ovládacího panelu	30
ViewMode (Režim zobrazení)	30
LED Fill Light (LED výplňové světlo)	31
Speaker Mute (Vypnutí reproduktoru)	31
Microphone Mute (Vypnutí mikrofónu)	31
Main Settings (Hlavní nastavení)	31
Rychlá tlačítka	32
Konfigurování nastavení	34
Obecné postupy	34
Struktura nabídky OSD (On-Screen Display)	37
Menu Options (Možnosti nabídky)	42

Příloha	50
Technické údaje	50
Slovníček	53
Odstraňování problémů	59
Údržba	61
Obecné zásady	61
Čištění obrazovky	61
Čištění skříně	61
Právní omezení	61
Filtr modrého světla a zdravé oči	62
Výpočty přestávek	62
Sledování vzdálených objektů	62
Procvičování očí a krku	62
Možnosti upgradu a oprav produktu	63
Regulatorní a servisní informace	64
Informace o shodě	64
Prohlášení o shodě FCC	64
Prohlášení Industry Canada	64
Prohlášení o shodě CE pro evropské země	64
Prohlášení o shodě RoHS2	65
Indické omezení nebezpečných látek	66
Likvidace produktu po skončení životnosti	66
Certifikováno TCO	67
Informace o autorských právech	68
Zákaznické služby	69
Omezená záruka	70

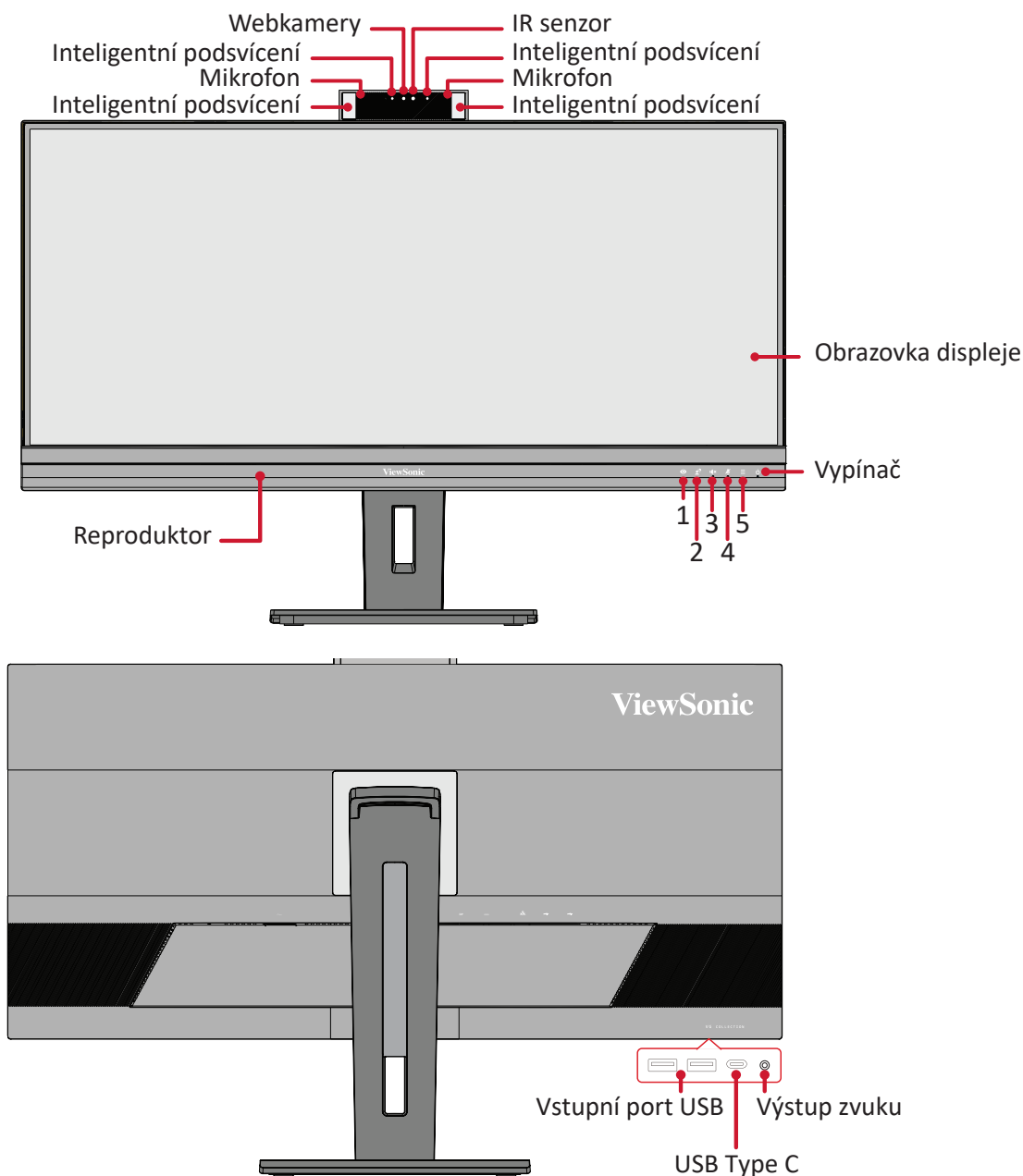
Úvod

Obsah balení

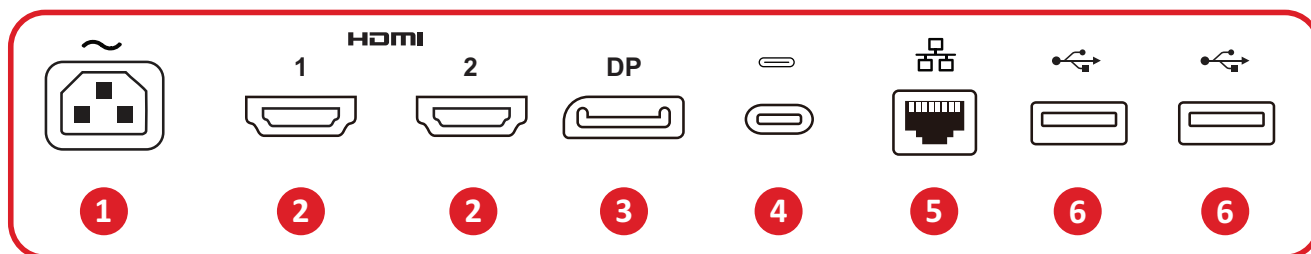
- Monitor
- Napájecí kabel
- Kabel videa
- Kabel USB 2 v 1
- Stručná příručka

POZNÁMKA: Kabely dodané s vaším zařízením se mohou lišit podle vaší země.
Další informace vám poskytne místní prodejce.

Popis produktu



Porty I/O



1. AC IN

2. HDMI

3. DisplayPort

4. USB Type C

5. LAN

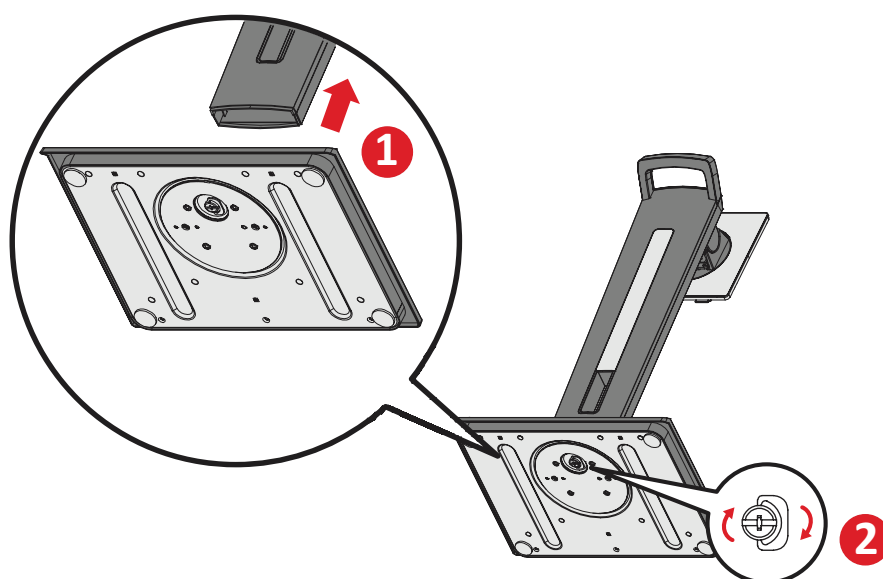
6. USB Downstream

POZNÁMKA: Další informace o tlačítku 1/2/3/4/5 a jeho funkcích jsou uvedeny v části „Rychlá tlačítka“.

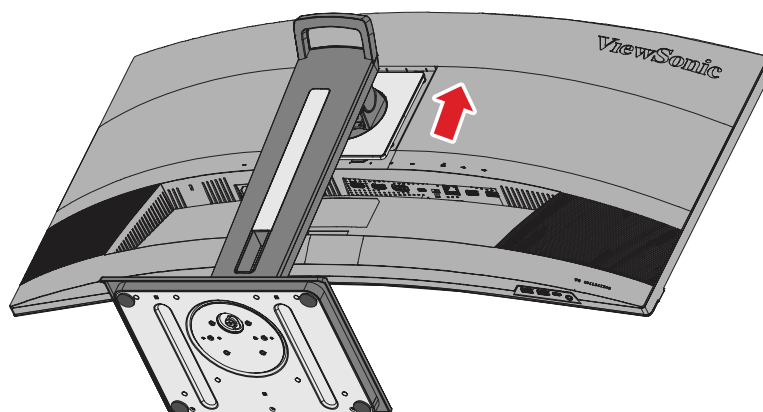
Zprovoznění

Instalace stojánu

1. Umístěte krabici na rovné a stabilní místo a otevřete přední klapku krabice. Vyjměte horní přihrádku.
2. Vyjměte podstavec stojánu a krk monitoru. Zorientujte a spojte dva (2) body na podstavci stojánu monitoru s krkem stojánu monitoru.
3. Pomocí vloženého šroubu v podstavci stojánu monitoru zajistěte podstavec ke krku stojánu monitoru.

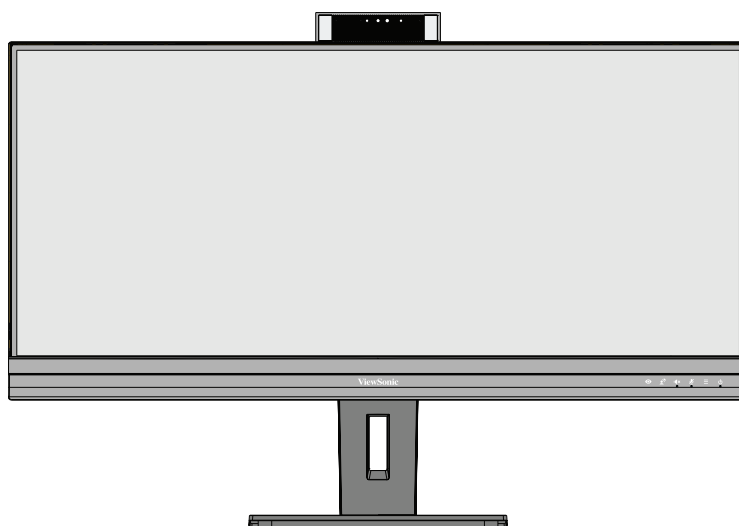


4. Zorientujte a zasuňte horní úchyty stojánku monitoru do otvorů pro uchycení stojánku podle následujícího obrázku:



POZNÁMKA: Zkontrolujte, zda je stojánek zajištěn a páčka pro rychlé uvolnění správně zacvakává na místo.

5. Uchopte držadlo stojánku, zvedněte zařízení z krabice a do svislé polohy a umístěte na rovné a stabilní místo.



POZNÁMKA: Zařízení vždy umístěte na rovnou a stabilní plochu. V opačném případě by mohlo dojít k pádu a poškození zařízení a/nebo k následnému zranění.

Demontáž stojánek a montáž monitoru

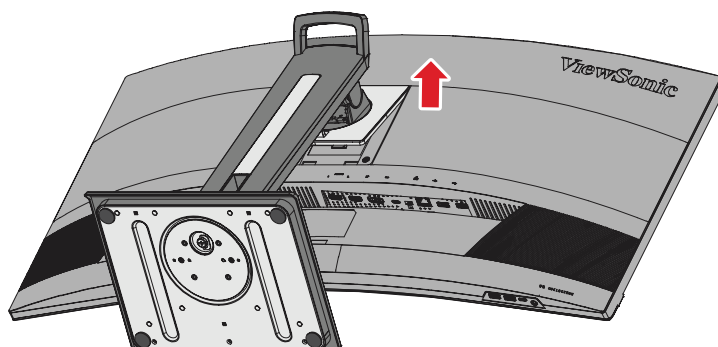
V následující tabulce jsou uvedeny standardní rozměry pro sady pro montáž na stěnu.

POZNÁMKA: Použijte pouze soupravu nástěnného držáku/držák s certifikací UL. Chcete-li si pořídit nástěnný držák nebo výškově stavitelný podstavec, obraťte se na společnost ViewSonic® nebo nejbližšího prodejce.

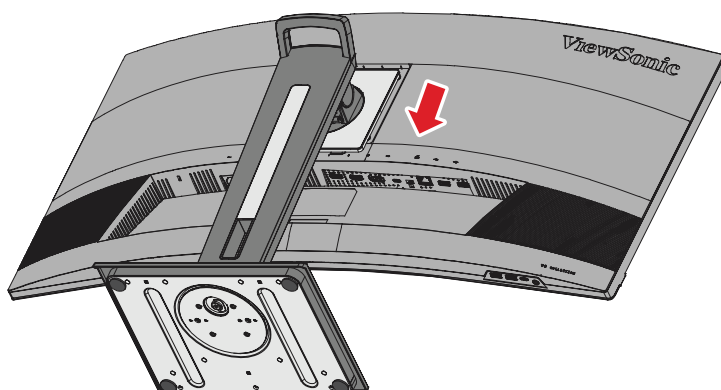
Maximální nosnost	Umístění otvorů (Š x H)	Přechodová deska (Š x V x H)	Otvor v desce	Specifikace šroubů	Množství
14 kg	100 x 100 mm	Neuvedeno	Ø 5 mm	M4 x 10 mm	4 šrouby

POZNÁMKA: Sady pro montáž na stěnu se prodávají samostatně.

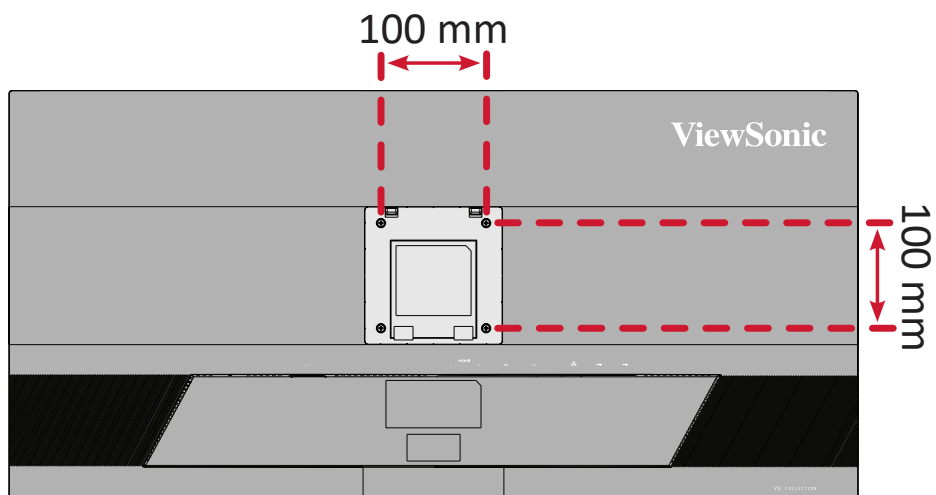
1. Vypněte zařízení a odpojte všechny kabely.
2. Položte zařízení na měkkou a stabilní plochu obrazovkou dolů.
3. Stiskněte a podržte páčku pro rychlé uvolnění a opatrně zvedněte stojánek.



4. Mírným přitlačením uvolněte úchyty a sejměte stojánek.



5. Nasadíte montážní držák na otvory VESA na zadní straně zařízení. Potom jej zajistíte čtyřmi (4) šrouby (M4 x 10 mm).



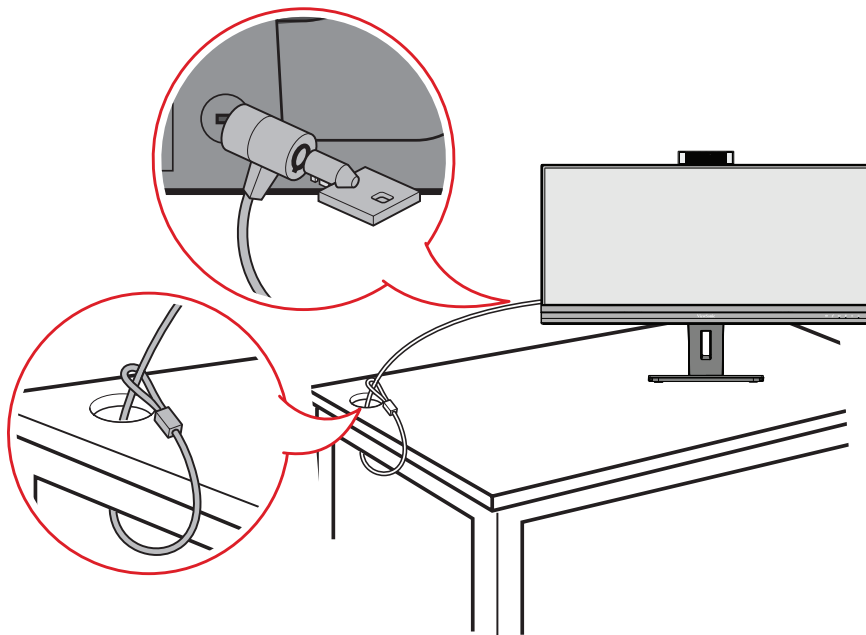
6. Při montáži monitoru na stěnu postupujte podle pokynů dodaných se sadou pro montáž na stěnu.

Používání bezpečnostního otvoru

Aby se zabránilo odcizení zařízení, uzamkněte jej bezpečnostním otvorem k pevnému objektu.

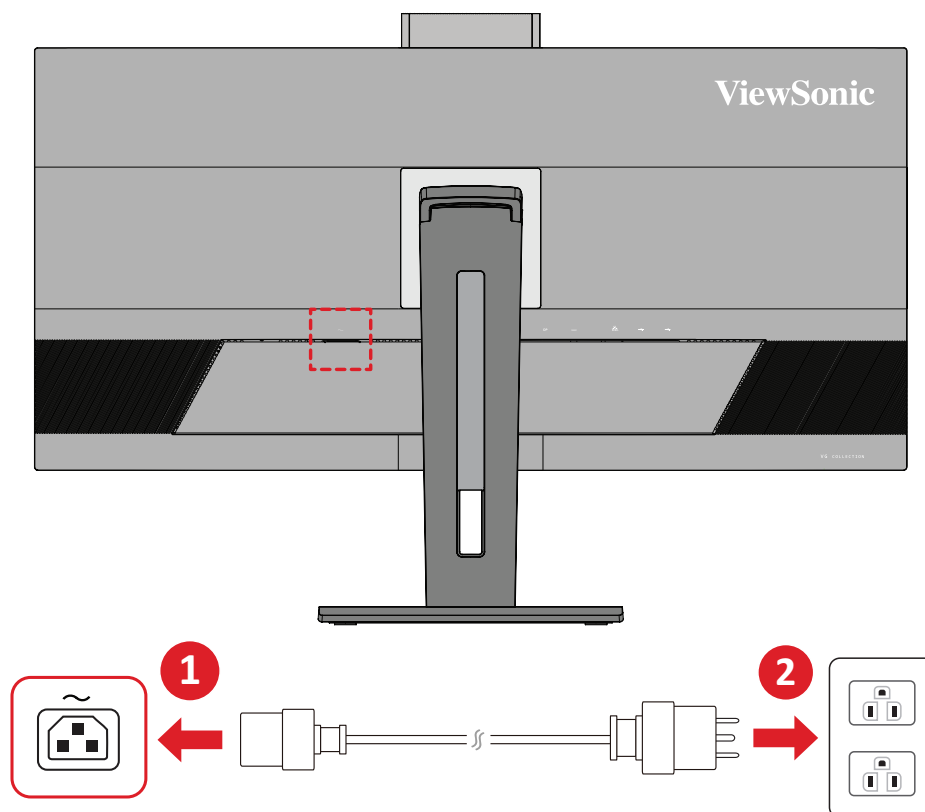
Kromě toho bezpečnostní lanko, kterým je monitor upevněn ke stěně nebo pevné struktuře, přenáší hmotnost monitoru a zabraňuje jeho pádu.

Níže je uveden příklad zamknutí bezpečnostním otvorem ke stolu.



Připojení

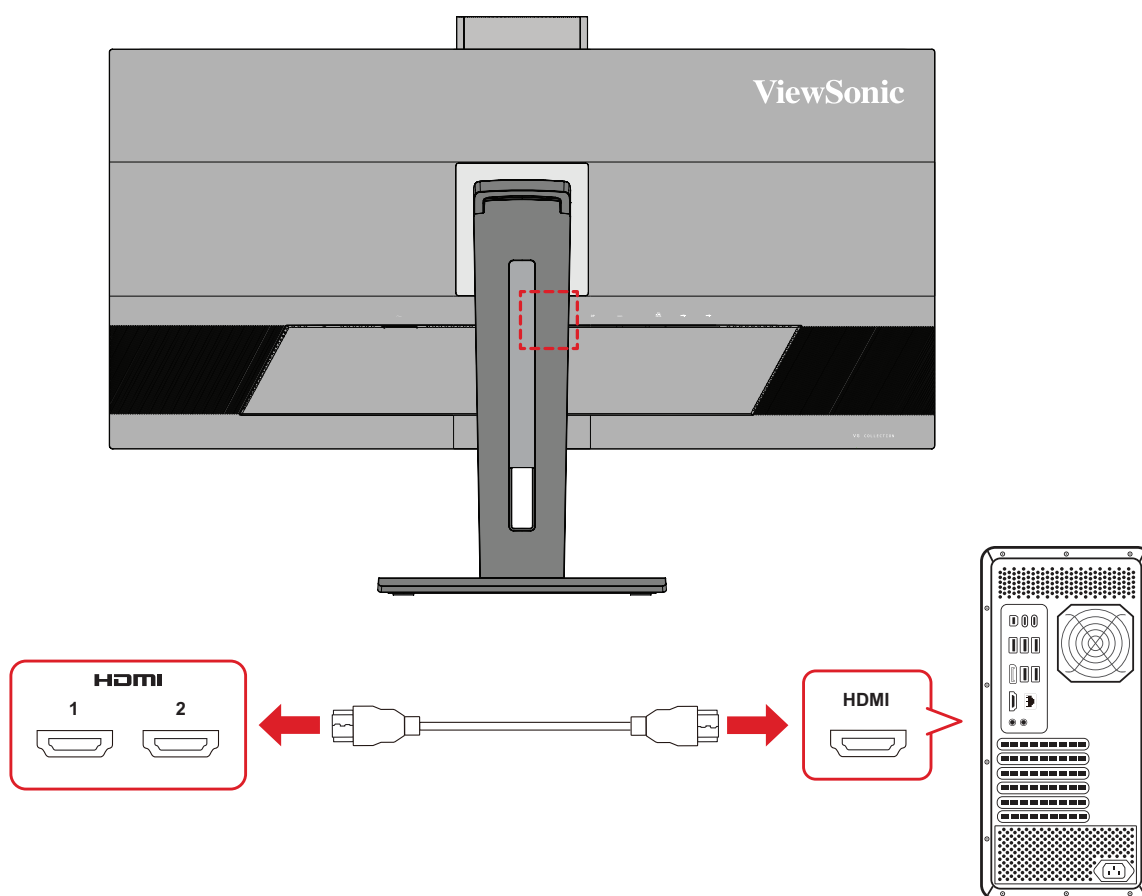
Připojení k napájení



1. Připojte napájecí adaptér k zásuvce AC IN na zadní straně zařízení.
2. Připojte zástrčku napájecího kabelu k elektrické zásuvce.

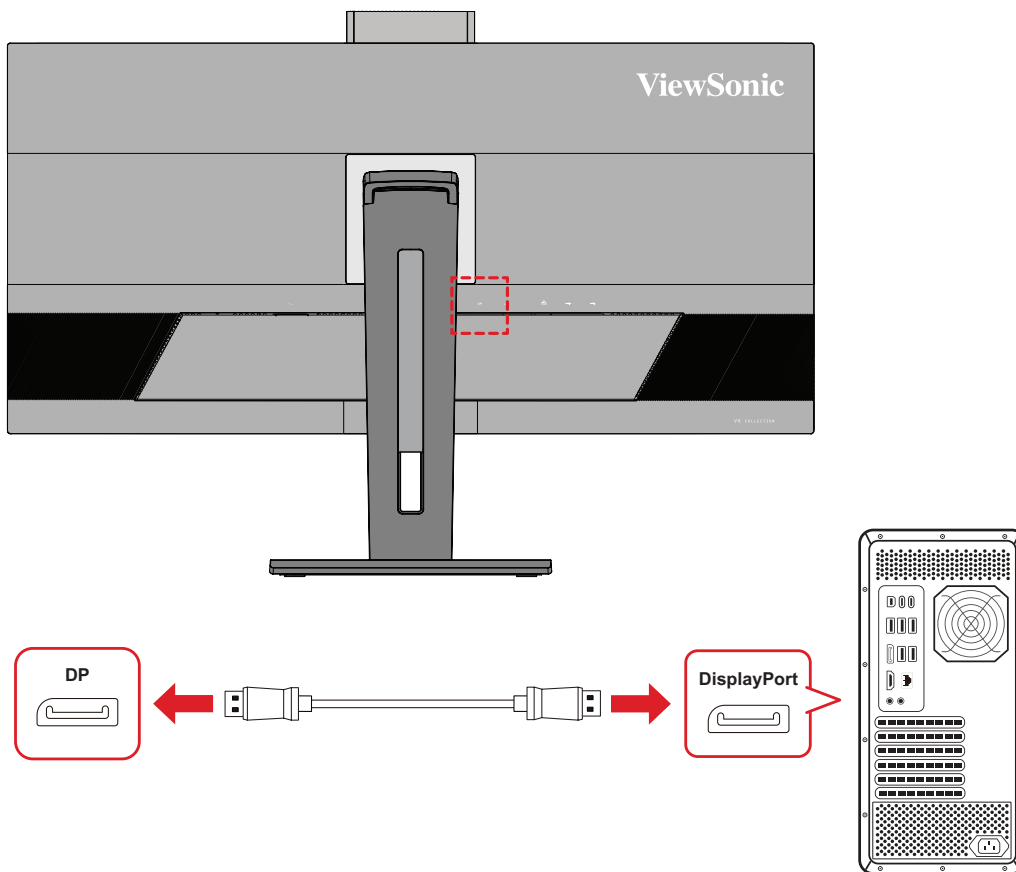
Připojení Display

HDMI



1. Připojte jeden konec kabelu HDMI k portu HDMI monitoru.
2. Potom připojte druhý konec kabelu k portu HDMI počítače.

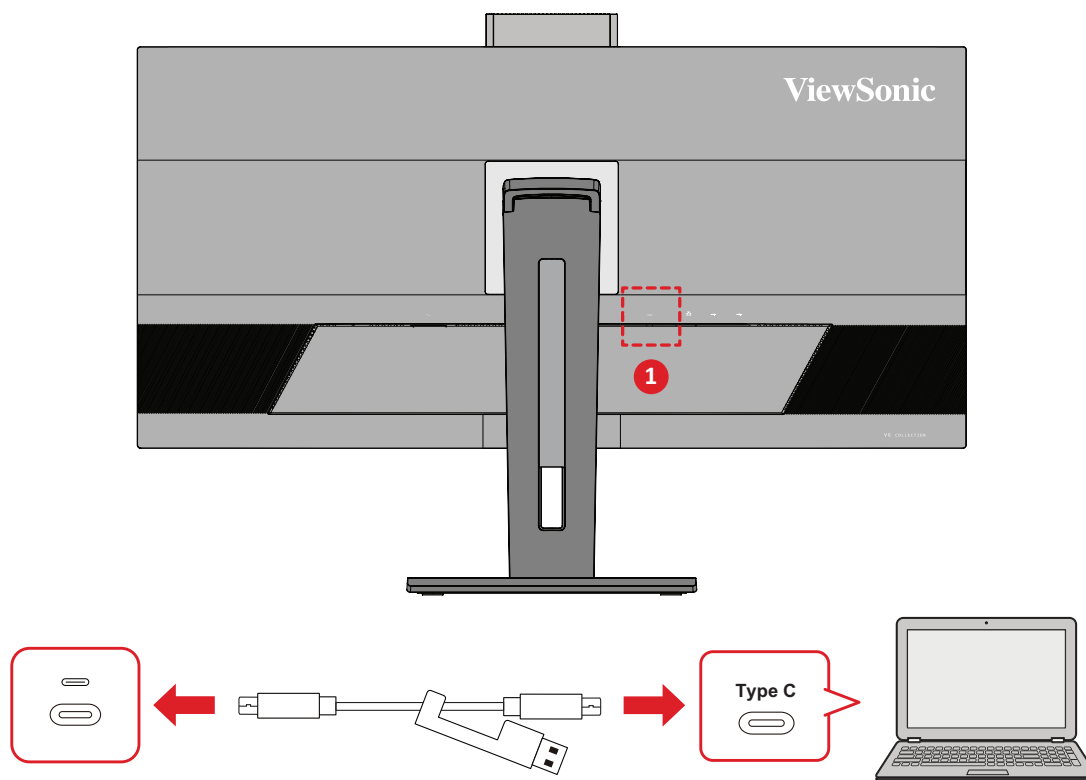
DisplayPort



1. Připojte jeden konec kabelu DisplayPort k portu DisplayPort nebo k portu mini DP.
2. Potom připojte druhý konec kabelu k portu DisplayPort nebo k portu mini DP počítače.

POZNÁMKA: Chcete-li připojit tento monitor k portu Thunderbolt (v. 1&2) počítače Mac, připojte konec mini DP „kabelu mini DP na DisplayPort“ k výstupu Thunderbolt počítače Mac. Potom připojte druhý konec kabelu k portu DisplayPort monitoru.

Type C



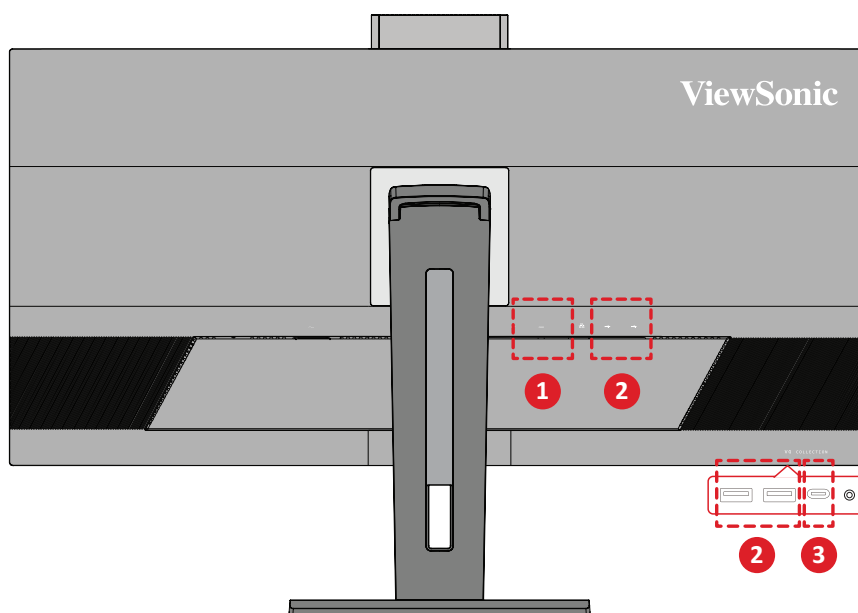
1. Připojte jeden konec kabelu USB Type C k zadnímu upstreamovému portu USB Type C (1) na monitoru.
2. Druhý konec kabelu připojte k plně fungujícímu portu USB na počítači.

POZNÁMKA:

- V případě přenosu obrazu musí výstupní zařízení s portem USB Type C (např. notebook) i kabel podporovat přenos obrazového signálu.
- Když jako vstupní zdroj obrazového signálu používáte rozhraní Type C, doporučuje se odpojit signály DisplayPort a HDMI, aby nebyl směřován zvukový výstup.

Připojení USB

Monitor obsahuje dva typy portů USB, pro připojení k počítači a pro připojení zařízení. Při připojování se řiďte následujícími pokyny.



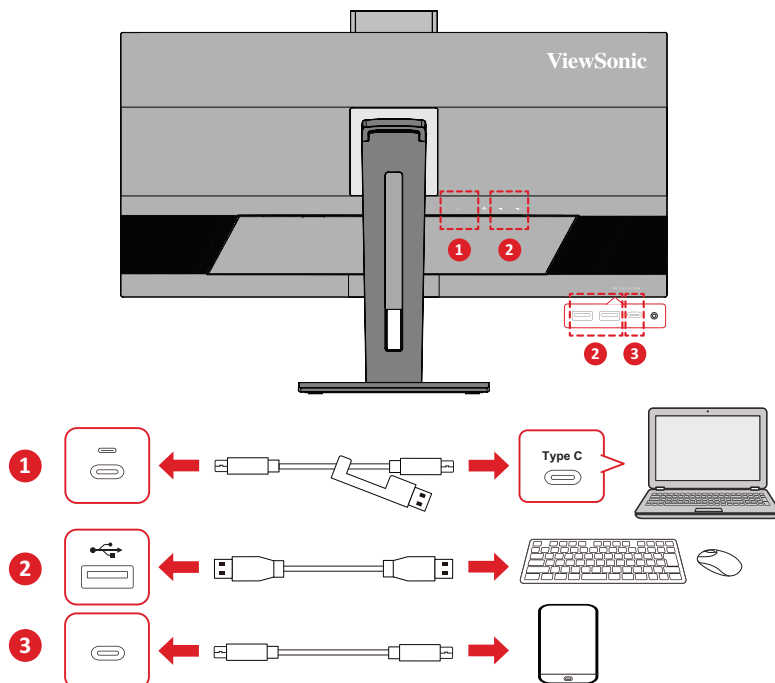
Typ USB	Typ připojení	Popis
1	Pro připojení k počítači	Type C
		Kompletně funkční port: přenos dat, zvuku, obrazu a napájení. Podporuje napájení 5 V/3 A, 9 V/3 A, 12 V/3 A, 15 V/3 A, 20 V/4,9 A (LPS).
2	Pro připojení zařízení	Type A
		Pro periferní zařízení (například paměťové zařízení, klávesnice, myš atd.). Podpora: Nabíjení 5 V / 2,1 A a BC 1.2.
3	Pro připojení zařízení	Type C
		Pro periferní zařízení (například paměťové zařízení, klávesnice, myš atd.). Podporuje napájení 5 V/3 A.

POZNÁMKA:

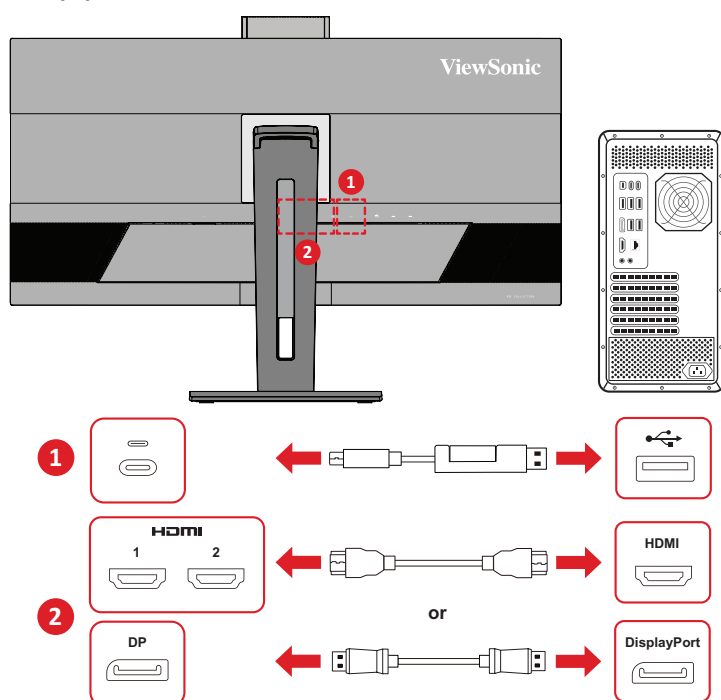
- V případě přenosu obrazu musí výstupní zařízení s portem USB Type C (např. notebook) i kabel podporovat přenos obrazového signálu.
- Když jako vstupní zdroj obrazového signálu používáte rozhraní Type C, doporučuje se odpojit kabely DisplayPort a HDMI, aby nebyl směřován zvukový výstup.

Používání portů USB

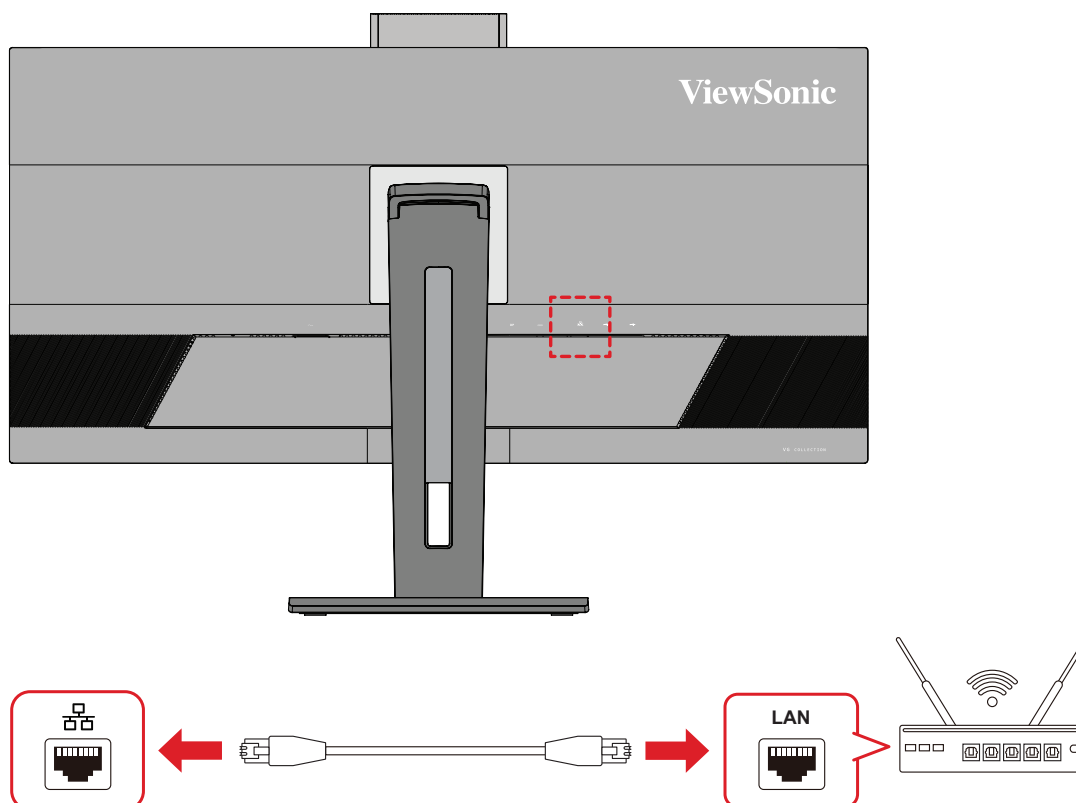
1. Pokud chcete používat downstreamové porty USB, připojte jeden konec kabelu USB Type C k zadnímu upstreamovému portu USB Type C (1) na monitoru. Druhý konec kabelu připojte k portu USB na počítači.
2. Připojte periferní zařízení k downstreamovému portu USB (Type A (2) nebo Type C (3)) na monitoru.



POZNÁMKA: Pokud používáte připojení přes rozhraní HDMI nebo DisplayPort, připojte monitor také kabelem USB Type C na USB Type A, aby byl možný přenos dat.



Ethernetové připojení



1. Připojte jeden konec kabelu LAN (RJ45) k portu LAN (RJ45) monitoru.
2. Druhý konec připojte k síťovému modemu nebo portu.
3. Počítač musí být připojen k monitoru také přes zadní upstreamový port USB Type C na monitoru. Další informace naleznete na straně 20.

Ethernetové připojení, když se jako obrazový vstup používá rozhraní USB Type C

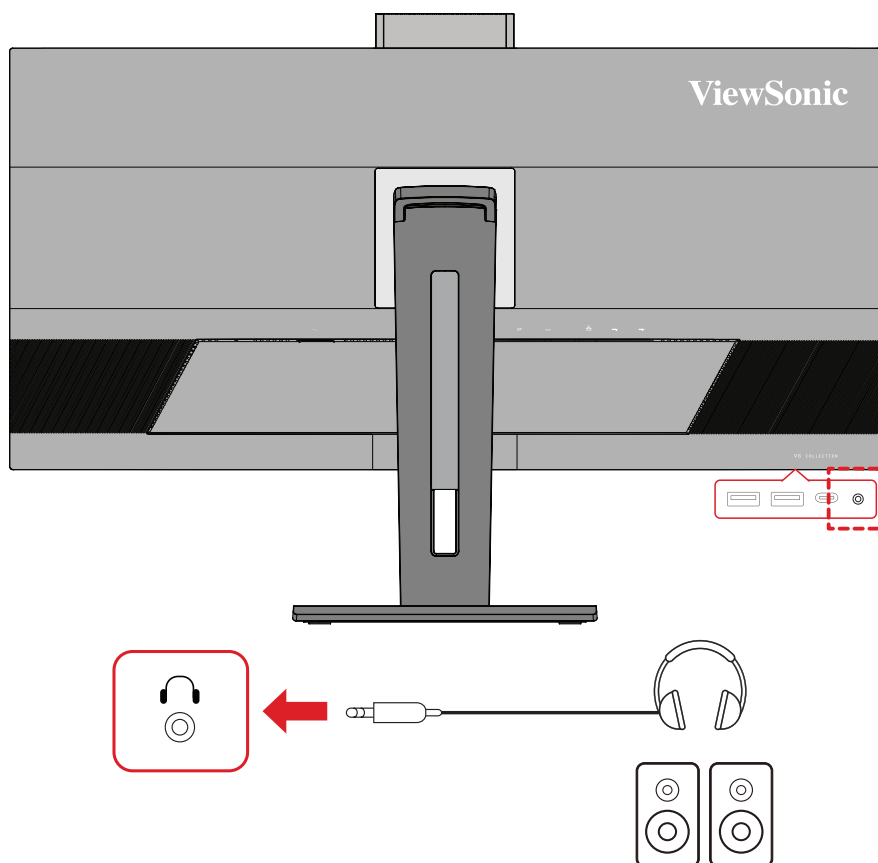
Nejsou nutné žádné další kroky. V případě potřeby naleznete další informace na straně 20.

Ethernetové připojení, když se jako obrazový vstup používá rozhraní DisplayPort nebo HDMI

Vedle připojení přes rozhraní DisplayPort nebo HDMI připojte počítač také k zadnímu upstreamovému portu USB Type C na monitoru, aby byl možný přenos dat. Další informace naleznete na straně 21.

	Aktivní režim	Levá LED	Pravá LED
	1G Bit	Vypnuto	Bliká oranžová
	100M Bit	Bliká Zelená	Vypnuto
	10M Bit	Vypnuto	Vypnuto

Připojení zvuku



Připojte konektor zvuku sluchátek do uší/na uši k portu Audio Out (Výstup zvuku).

POZNÁMKA: Tento monitor je rovněž vybaven duálními reproduktory.

Při připojení k USB pro odesílání dat jsou k dispozici dva (2) zdroje výstupu zvuku. Uživatelé si mohou vybrat podle vlastních preferencí.

Audio Output Source (Zdroj výstupu zvuku)	Popis
Hlasitý telefon s potlačením zpětné vazby (operační systém Windows)	Ovládání hlasitosti monitoru a operačního systému lze synchronizovat.
USB (macOS)	
Ovladač zvuku HD pro Display Audio (operační systém Windows)	Hlasitost monitoru a operačního systému se ovládají nezávisle.
HDMI nebo DisplayPort (macOS)	

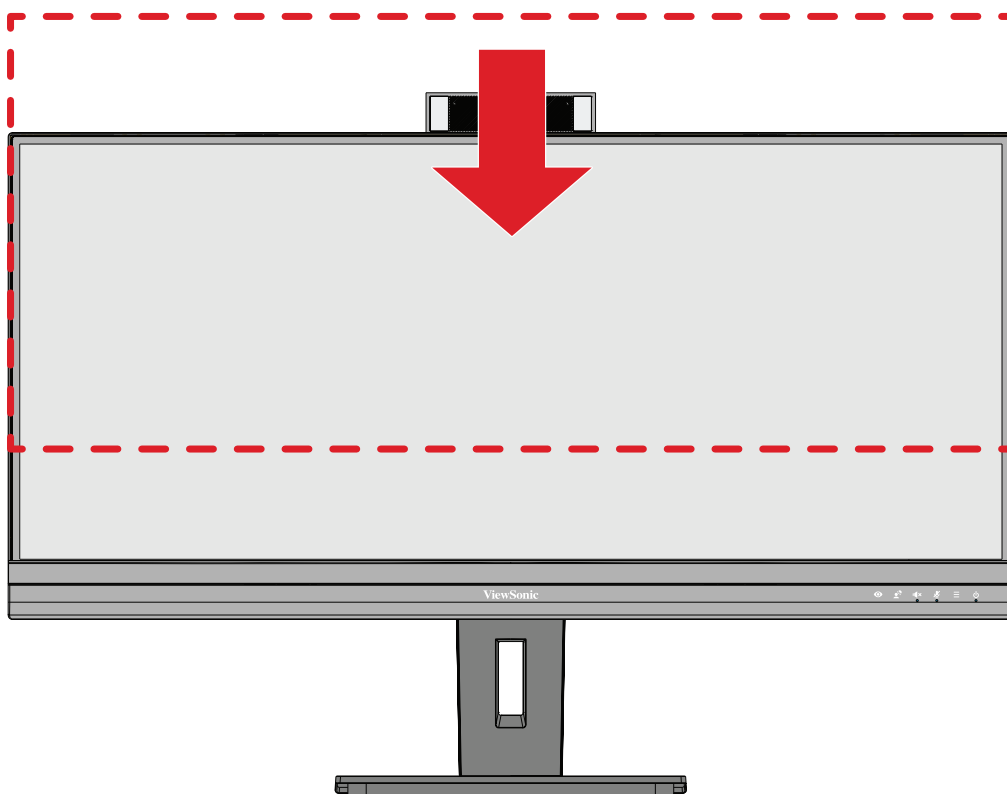
Používání monitoru

Úpravy zorného úhlu

Pro zajištění optimálního sledování můžete upravit zorný úhel některým z následujících postupů:

Nastavení výšky

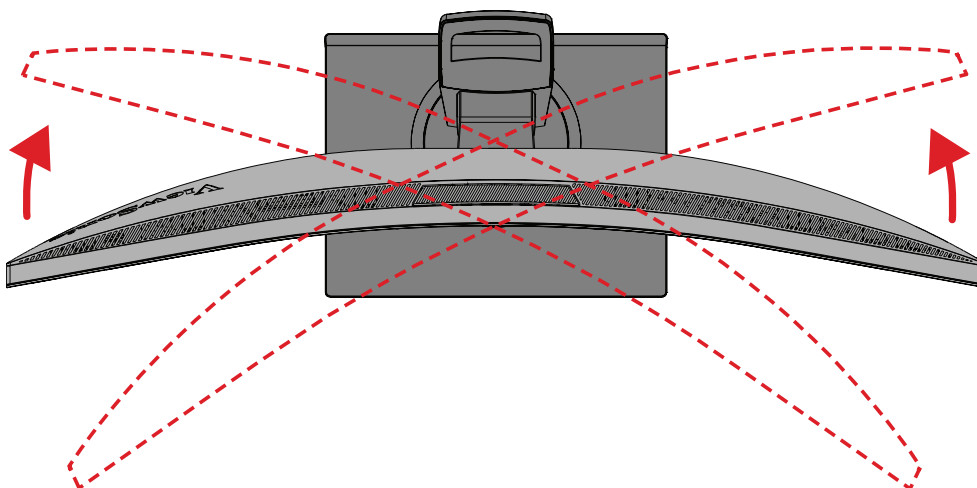
Spusťte nebo vysuňte monitor na požadovanou výšku (0 až 110 mm).



POZNÁMKA: Při upravování tlačte silou dolů ve směru dráhy nastavení.

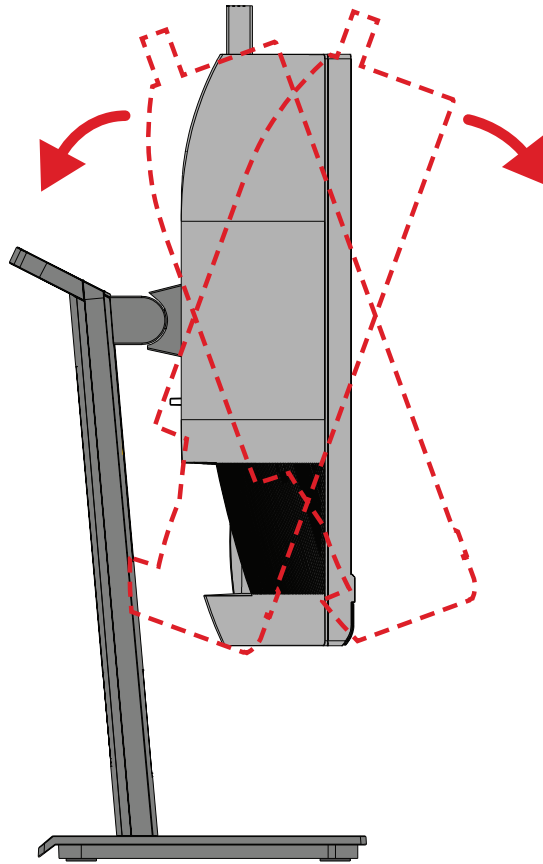
Úpravy úhlu natočení

Natočte monitor doleva nebo doprava do požadovaného zorného úhlu ($\pm 60^\circ$).



Úpravy úhlu náklonu

Nakloňte monitor dopředu nebo dozadu do požadovaného zorného úhlu (-5° až 40°).

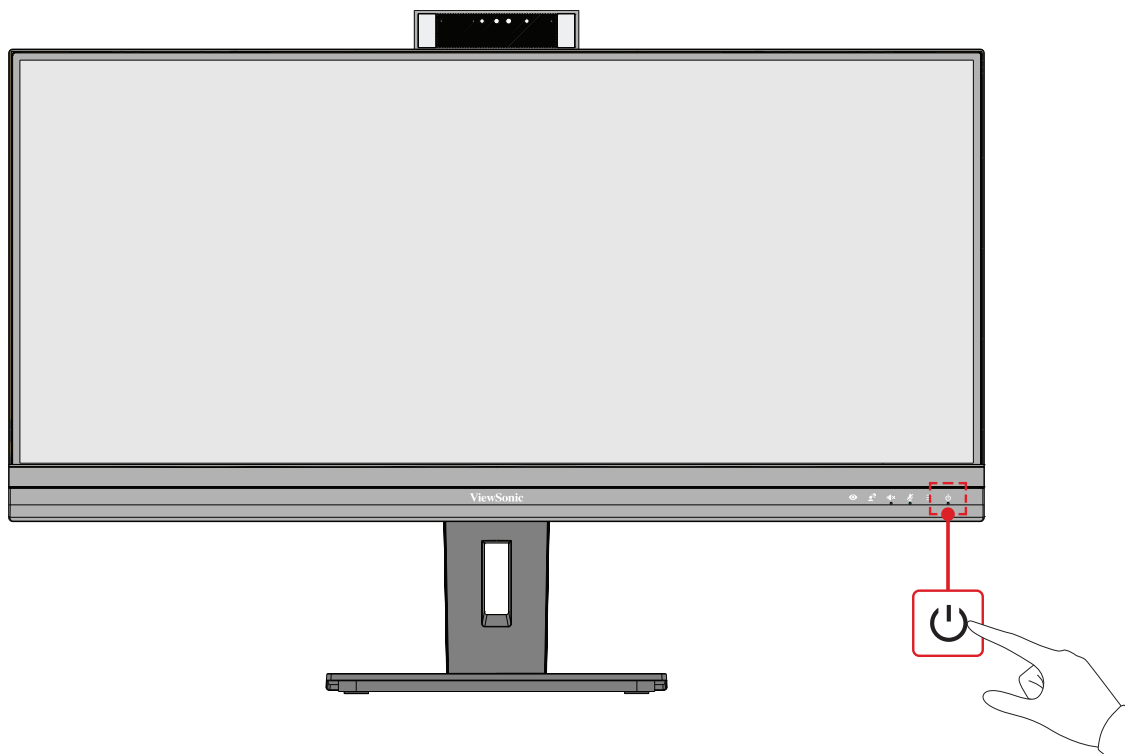


POZNÁMKA:

- Při upravování jednou rukou pevně přidržíte stojánek a druhou rukou nakloňte monitor dopředu nebo dozadu.
- V nejvyšší poloze monitor podporuje náklon 40°.

Zapnutí/vypnutí zařízení

1. Připojte napájecí kabel k elektrické zásuvce.
2. Zapněte monitor stisknutím tlačítka **Power (Napájení)**.
3. Chcete-li monitor vypnout, znovu stiskněte tlačítko **Power (Napájení)**.

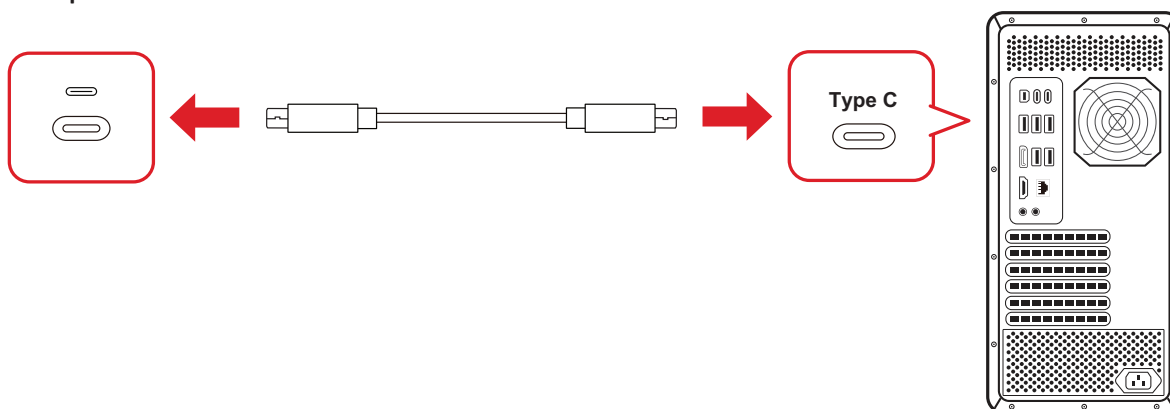


POZNÁMKA: Dokud je napájecí kabel připojen k elektrické zásuvce, monitor spotřebovává určité množství energie. Nebudete-li monitor delší dobu používat, odpojte zástrčku napájecího kabelu od elektrické zásuvky.

Používání webkamery

- **Při připojení přes DisplayPort nebo HDMI:**

Chcete-li aktivovat webkameru, zkontrolujte, zda je monitor připojen k počítači přes port USB pro odesílání dat.



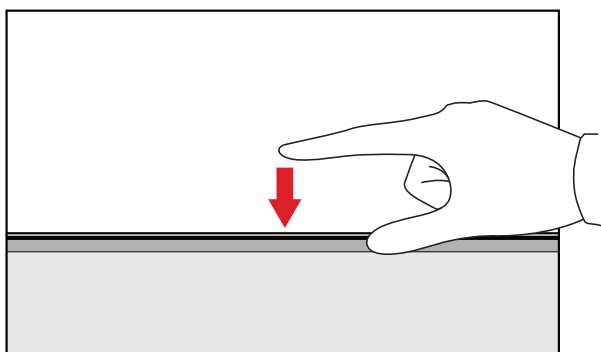
- **Při připojení přes USB Type C:**

Webová kamera již bude aktivována a připravena k použití.

Odkrytí a zakrytí webkamery (Režim soukromí)

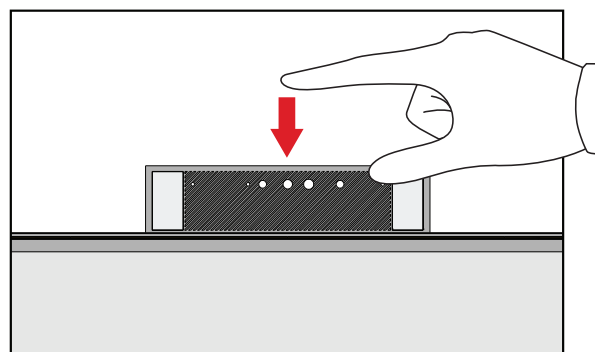
Odkrytá

Chcete-li webovou kameru vysunout a odkrýt, stiskněte její horní část.



Zakrytá

Chcete-li webovou kameru zakrýt, stiskněte její horní část.



Použití webové kamery monitoru pro funkci Windows Hello

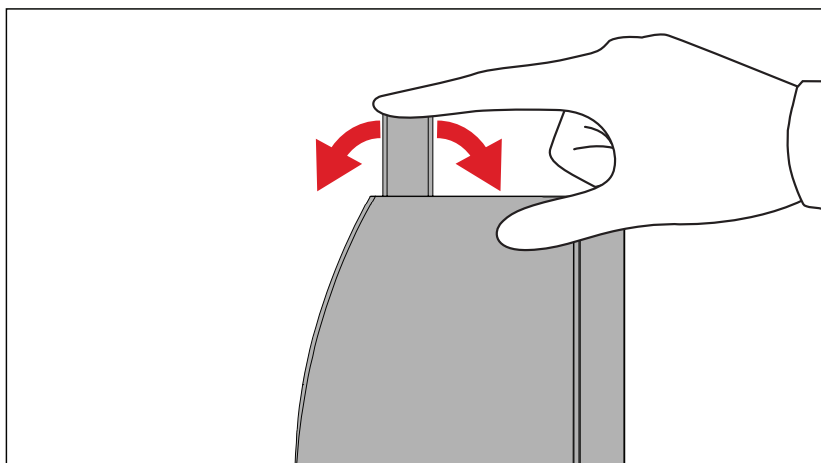
Webovou kameru monitoru můžete využít k přihlašování pomocí funkce rozpoznávání obličeje Windows Hello.

Nastavení Windows Hello naleznete na oficiálních stránkách Windows:

[Zjistěte více o funkci Windows Hello a nastavte ji.](#)

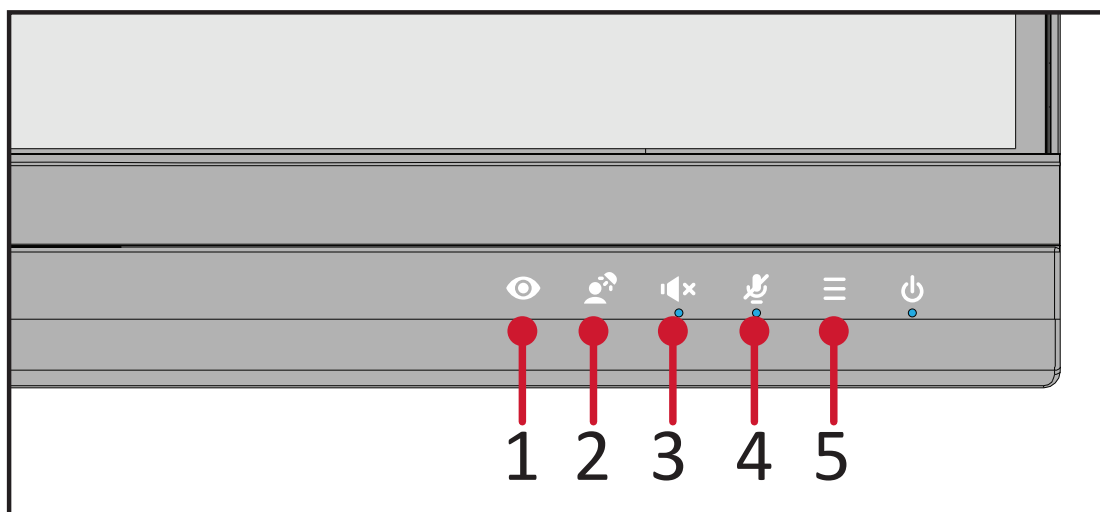
Naklonění webkamery

Nakloňte záklopku dopředu nebo dozadu do požadovaného zorného úhlu (-5° až 5°).



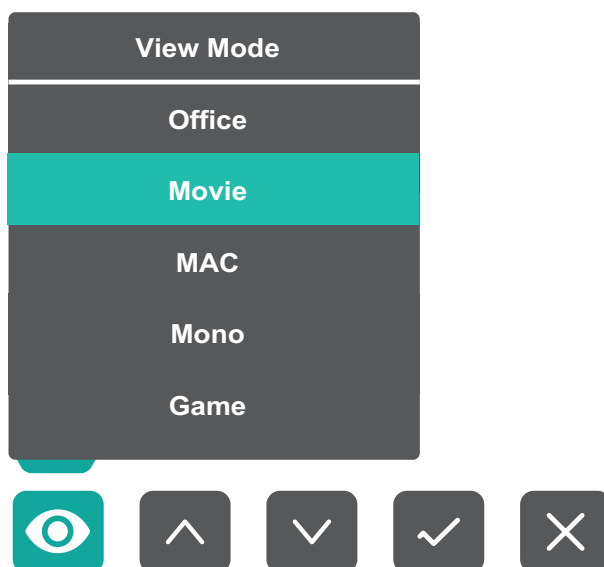
Používání tlačítek ovládacího panelu

Pomocí **tlačítek ovládacího panelu (1/2/3/4/5)** můžete upravit režim zobrazení a LED osvětlení, ztlumit reproduktor a mikrofon nebo procházet nabídkou OSD (On-Screen Display).



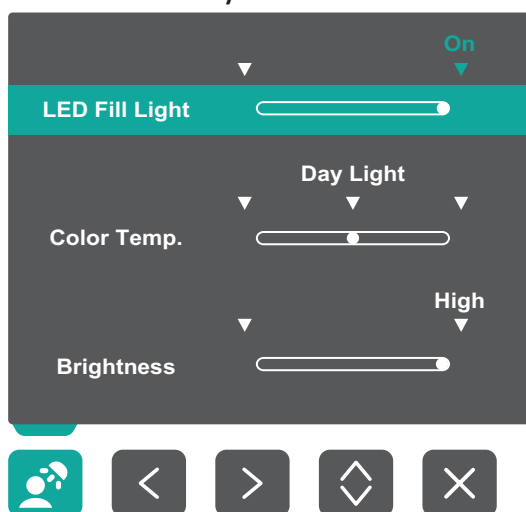
ViewMode (Režim zobrazení)

Stisknutím klávesy **1** vyberte jedno z nastavení předvoleb barev.



LED Fill Light (LED výplňové světlo)

Stisknutím klávesy 2 rozsvítíte LED diody.



Speaker Mute (Vypnutí reproduktoru)

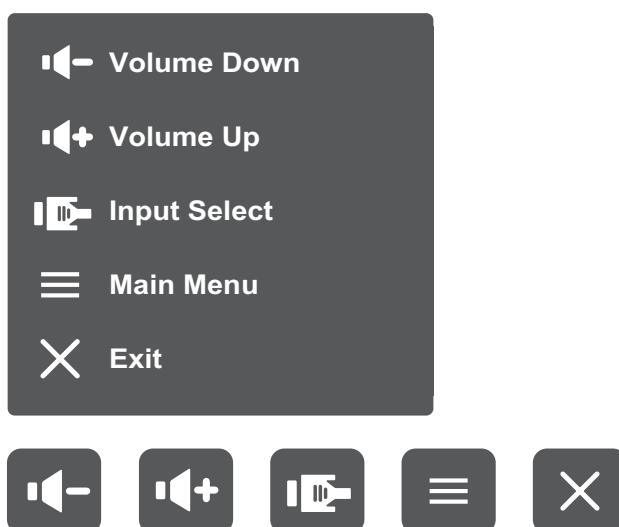
Stisknutím tlačítka 3 vypněte/zapněte reproduktor.

Microphone Mute (Vypnutí mikrofonu)

Stisknutím tlačítka 4 vypněte/zapněte mikrofon.



Main Settings (Hlavní nastavení)

Stisknutím klávesy 5 snížíte/zvýšíte úroveň hlasitosti, upravíte podsvícení LED a vstoupíte do nabídky OSD (On-Screen Display).



Rychlá tlačítka

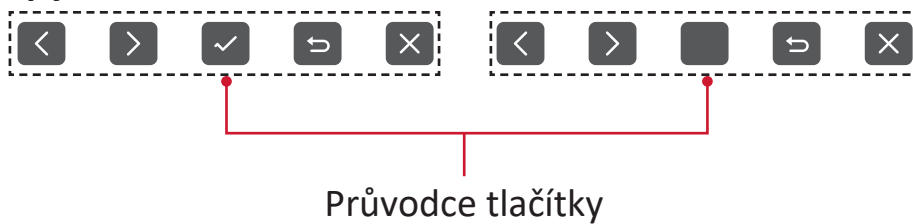
Když je nabídka OSD (On-Screen Display) vypnutá, můžete rychle přistupovat ke speciálním funkcím pomocí tlačítek na ovládacím panelu.

Tlačítko	Popis
2 + 3	<p>Stisknutím a podržením tlačítek odemknete/zamknete nabídku OSD. Když se nabídka zobrazí na obrazovce, stisknutím a podržením obou tlačítek 10 sekund zamknete/odemknete nabídku OSD.</p> <div data-bbox="655 510 1141 862" data-label="Image">A screenshot of a dark grey OSD menu. At the top, it says 'OSD Lock/Unlock' in teal with a downward arrow. Below that, it says 'Locking OSD' in white. There is a progress bar with a white dot on the left and the number '1' on the right. At the bottom, it says 'Press and hold for 10s to lock OSD' in white.</div> <p>Pokud je nabídka OSD zamknutá, na obrazovce se zobrazí následující zpráva:</p> <div data-bbox="660 996 1136 1344" data-label="Image">A screenshot of a dark grey OSD menu. At the top, it says 'OSD Lock/Unlock' in teal with a downward arrow. Below that, it says 'OSD Locked' in white.</div>

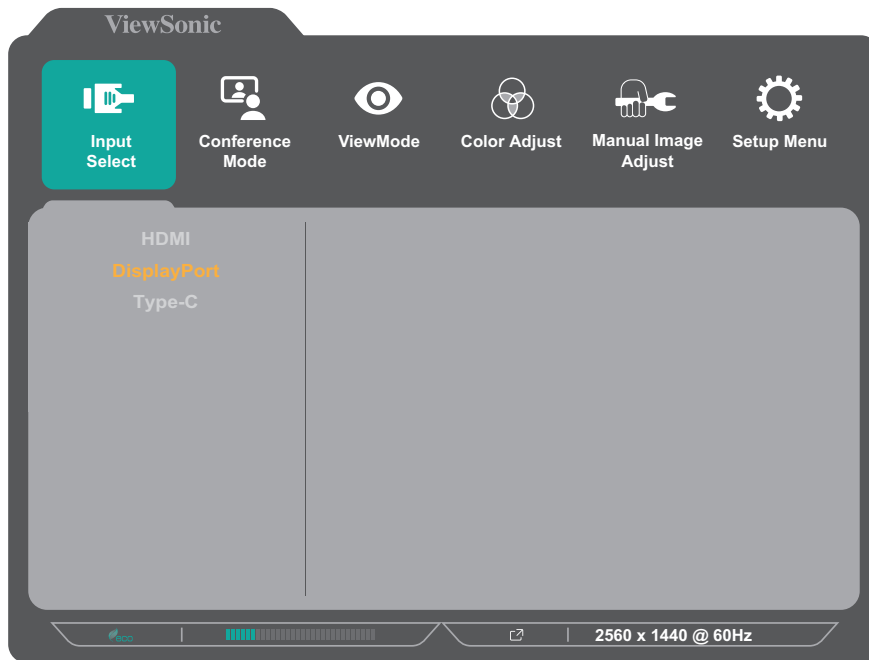
Tlačítko	Popis
<p>2 + 4</p>	<p>Stisknutím a podržením tlačítek odemknete/zamknete tlačítko Power (Napájení).</p> <p>Když se na obrazovce zobrazí nabídka, stisknutím a podržením obou tlačítek 10 sekund odemknete/zamknete tlačítko Power (Napájení).</p> <div data-bbox="655 394 1141 743" data-label="Image"> </div> <p>Pokud je tlačítko Power (Napájení) zamknuté, na obrazovce se zobrazí následující zpráva:</p> <div data-bbox="655 878 1141 1227" data-label="Image"> </div>
<p>3 + 5</p>	<p>Stisknutím těchto tlačítek se zobrazí/skryje spouštěcí obrazovka při zapnutí zařízení.</p> <div data-bbox="665 1359 1133 1697" data-label="Image"> </div>

Konfigurování nastavení

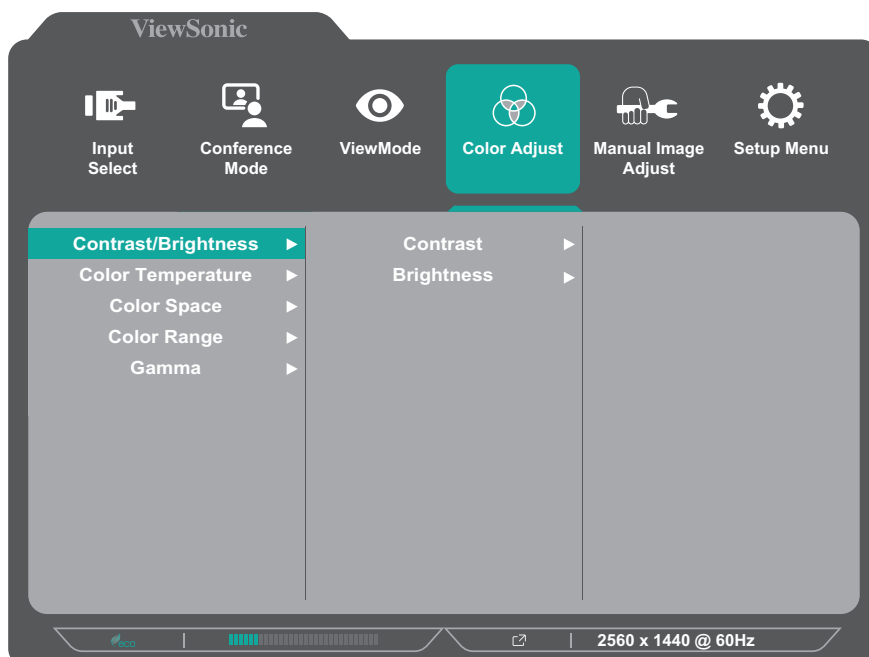
Obecné postupy



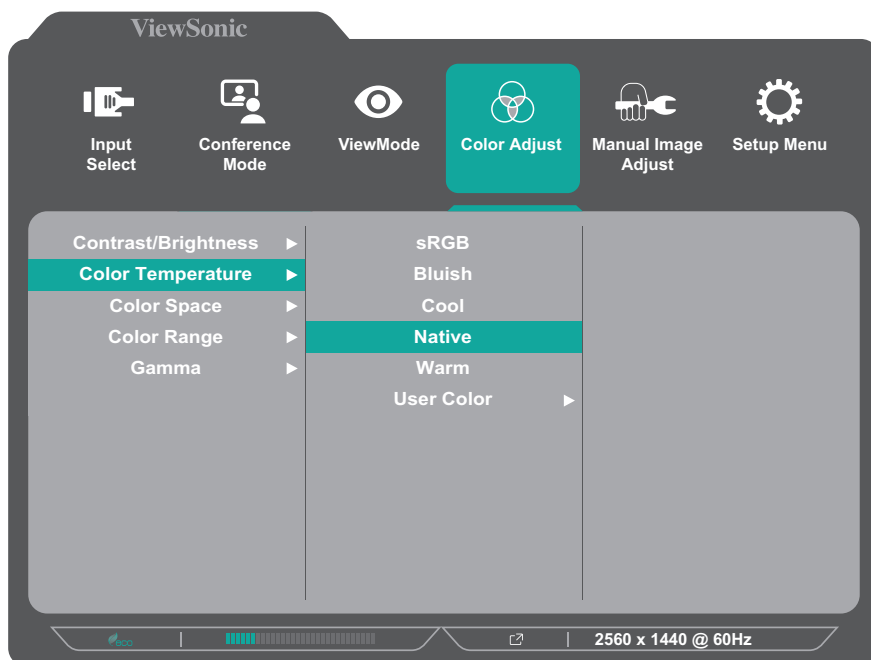
1. Stisknutím klávesy **5** zobrazte nabídku Hlavní nastavení, poté stisknutím klávesy **4** vstupte do nabídky OSD.



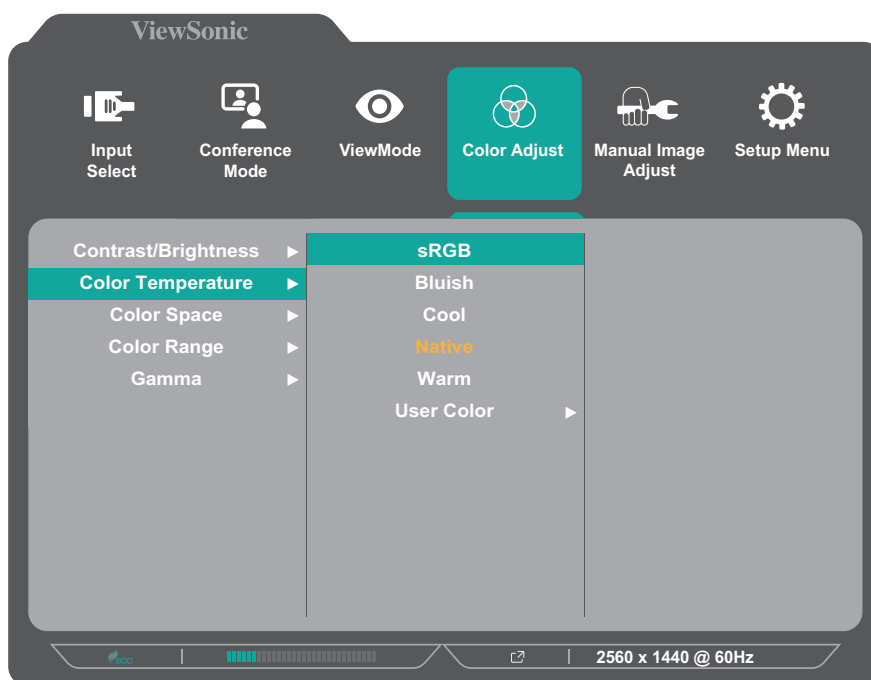
2. Stisknutím tlačítka **1** nebo **2** vyberte hlavní nabídku. Potom stisknutím tlačítka **3** vstupte do vybrané nabídky.



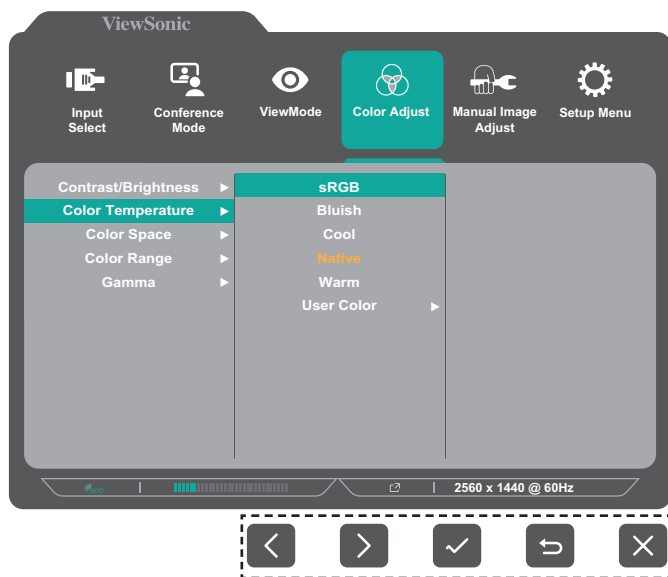
3. Stisknutím tlačítka **1** nebo **2** vyberte požadovanou položku nabídky. Potom stisknutím tlačítka **3** vstupte do podnabídky.



4. Stisknutím tlačítka **1** nebo **2** upravte/vyberte nastavení. Potom stisknutím tlačítka **3** potvrďte.



POZNÁMKA: U některých úprav voleb nabídky uživatel nemusí potvrzovat výběr stisknutím tlačítka **3**. Podle průvodce tlačítka, který je zobrazen v dolní části obrazovky, vyberte volbu nebo proveďte úpravy.



Průvodce tlačítka



Průvodce tlačítka

5. Stisknutím tlačítka **4** se vrátíte předchozí nabídce.

Struktura nabídky OSD (On-Screen Display)

Přístup	Vedlejší nabídka	Možnost nabídky				
Input Select	HDMI					
	DisplayPort					
	Type-C					
Conference Mode	LED Fill Light	On	Color Temperature	Warm		
				Day Light		
				Cool		
			Brightness	High		
				Medium		
				Low		
		Off				
	Speaker Volume	(-/+ , 0~100)/1				
	Speaker Mute	On				
		Off				
Microphone Mute	On					
	Off					

Přístup	Vedlejší nabídka	Možnost nabídky					
ViewMode	Off						
	Office	Web					
		Text					
		CUSTOM 1/2/3	Low Input Lag	On/Off			
			Black Stabilization	(-/+ , 0~100)/10			
			Advanced DCR	(-/+ , 0~100)/25			
			Response Time	Standard			
				Advanced			
				Ultra Fast			
			Hue	Red	(-/+ , 0~100)/1		
				Green	(-/+ , 0~100)/1		
				Blue	(-/+ , 0~100)/1		
				Cyan	(-/+ , 0~100)/1		
				Magenta	(-/+ , 0~100)/1		
				Yellow	(-/+ , 0~100)/1		
			Saturation	Red	(-/+ , 0~100)/1		
				Green	(-/+ , 0~100)/1		
				Blue	(-/+ , 0~100)/1		
	Cyan	(-/+ , 0~100)/1					
	Magenta	(-/+ , 0~100)/1					
	Yellow	(-/+ , 0~100)/1					
	Rename						
	Recall						
	Movie						
	MAC						
	Mono						
	Game	FPS 1					
FPS 2							
RTS							
MOBA							

Přístup	Vedlejší nabídka	Možnost nabídky			
Color Adjust	Contrast/ Brightness	Contrast	(-/+, 0~100)/1		
		Brightness	(-/+, 0~100)/1		
	Color Temperature	Bluish			
		Cool			
		Native			
		Warm			
		User Color	Red	(-/+, 0~100)/1	
	Green		(-/+, 0~100)/1		
	Blue		(-/+, 0~100)/1		
	Color Space	Auto			
		RGB			
		YUV			
	Color Range	Auto			
		Full Range			
		Limited Range			
	Gamma	1.8			
2.0					
2.2					
2.4					
2.6					
2.8					
Manual Image Adjust	Sharpness	(-/+, 0~100)/25			
	Aspect Ratio	4:3			
		Full Screen			
	Overscan	On			
Off					

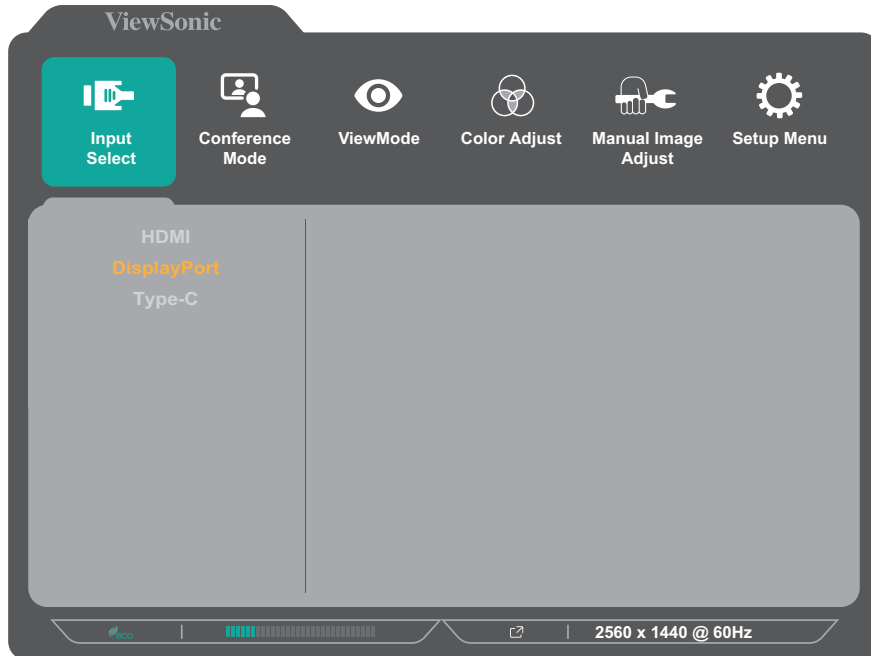
Přístup	Vedlejší nabídka	Možnost nabídky	
Setup Menu	Language Select	English	
		Français	
		Deutsch	
		Español	
		Italiano	
		Suomi	
		Русский	
		Türkçe	
		日本語	
		한국어	
		繁體中文	
		简体中文	
		Česká	
	Svenska		
	Resolution Notice	On	
		Off	
	Information		
	OSD Timeout	(-/+, 5/15/30/60)	
	OSD Background	On	
		Off	
Power Indicator	On		
	Off		

Přístup	Vedlejší nabídka	Možnost nabídky	
Setup Menu	Auto Power Off	On	
		Off	
	Sleep	30 minutes	
		45 minutes	
		60 minutes	
		120 minutes	
		Off	
	ECO Mode	Standard	
		Optimize	
		Conserve	
		Energy Saving	
	Off		
	DisplayPort 1.2	On	
		Off	
	HDMI Version	1.4	
		2.0	
	USB 3.2	On	
		Off	
	DDC/CI	On	
		Off	
	Auto Detect	On	
Off			
All Recall			

Menu Options (Možnosti nabídky)

Input Select (Výběr zdroje)

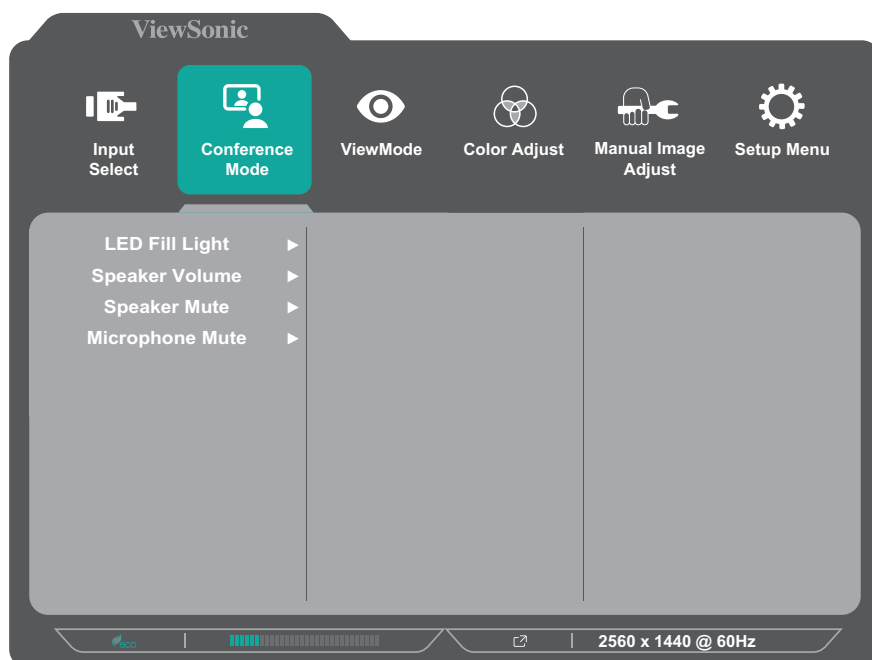
1. Stisknutím klávesy **5** zobrazte nabídku Hlavní nastavení, poté stisknutím klávesy **4** vstupte do nabídky OSD.
2. Stisknutím tlačítka **1** nebo **2** vyberte položku **Input Select (Výběr vstupu)**. Potom stisknutím tlačítka **3** vstupte do nabídky **Input Select (Výběr vstupu)**.



3. Stisknutím tlačítka **1** nebo **2** vyberte požadovaný vstupní zdroj. Potom stisknutím tlačítka **3** potvrďte výběr.

Conference Mode (Konferenční režim)

1. Stisknutím klávesy **5** zobrazte nabídku Hlavní nastavení, poté stisknutím klávesy **4** vstupte do nabídky OSD.
2. Stisknutím tlačítka **1** nebo **2** vyberte položku **Conference Mode (Konferenční režim)**. Potom stisknutím tlačítka **3** vstupte do nabídky **Conference Mode (Konferenční režim)**.

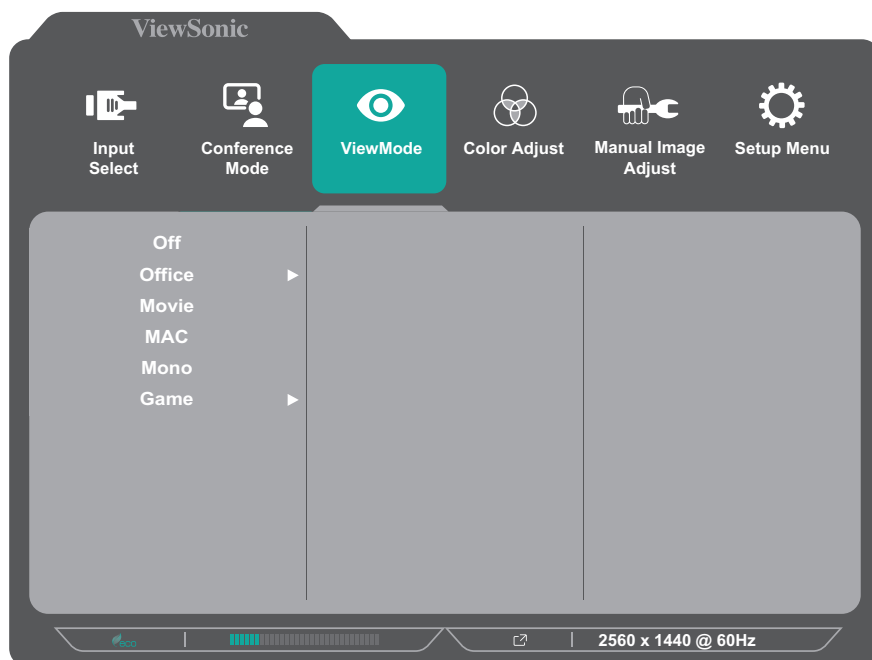


3. Stisknutím tlačítka **1** nebo **2** vyberte položku nabídky. Potom stisknutím tlačítka **3** vstupte do příslušné podnabídky.
4. Stisknutím tlačítka **1** nebo **2** upravte/vyberte nastavení. Potom stisknutím tlačítka **3** potvrďte (je-li třeba).

Možnost nabídky	Popis
LED Fill Light (LED výplňové světlo)	Upravte hodnoty osvětlení LED.
Speaker Volume (Hlasitost reproduktoru)	Upravte úroveň hlasitosti reproduktoru.
Speaker Mute (Ztlumit reproduktor)	Ztlumení/zrušení ztlumení reproduktoru.
Microphone Mute (Ztlumit mikrofon)	Ztlumení/zrušení ztlumení mikrofonu.

ViewMode (Režim zobrazení)

1. Stisknutím klávesy **5** zobrazte nabídku Hlavní nastavení, poté stisknutím klávesy **4** vstupte do nabídky OSD.
2. Stisknutím tlačítka **1** nebo **2** vyberte položku **ViewMode (Režim zobrazení)**. Potom stisknutím tlačítka **3** vstupte do nabídky **ViewMode (Režim zobrazení)**.



3. Stisknutím tlačítka **1** nebo **2** vyberte nastavení. Potom stisknutím tlačítka **3** potvrďte výběr.

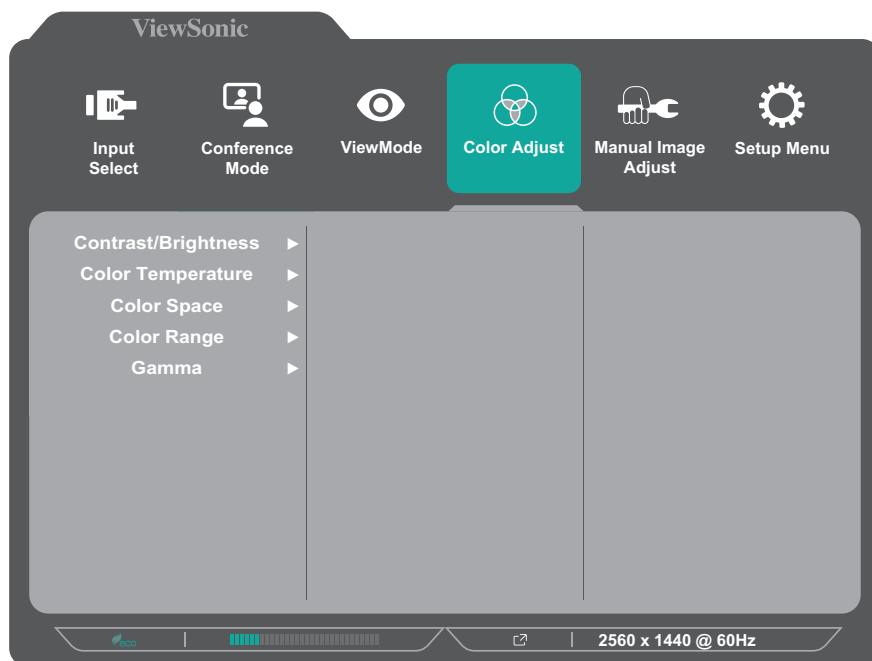
POZNÁMKA: Některé možnosti podnabídky mohou mít další podnabídku. Do příslušné podnabídky vstoupíte stisknutím tlačítka **3**. Podle průvodce tlačítka, který je zobrazen v dolní části obrazovky, vyberte volbu nebo proveďte úpravy.

Možnost nabídky	Popis
Off (Vypnout)	Slouží k deaktivaci této funkce.
Office (Kancelář)	Tuto možnost vyberte pro používání kancelářských aplikací.
Movie (Film)	Tuto možnost vyberte pro sledování filmů.
MAC	Tuto možnost vyberte při připojování monitoru k počítačům Mac.
Mono	Tuto možnost vyberte pro černobílý obsah.
Game (Hra)	Tuto možnost vyberte pro hraní her.

Color Adjust (Úpravy barev)

POZNÁMKA: V některých podnabídkách nemusí být možné provádět úpravy v závislosti na vlastních nastaveních uživatele.

1. Stisknutím klávesy **5** zobrazte nabídku Hlavní nastavení, poté stisknutím klávesy **4** vstupte do nabídky OSD.
2. Stisknutím tlačítka **1** nebo **2** vyberte položku **Color Adjust (Úpravy barev)**. Potom stisknutím tlačítka **3** vstupte do nabídky **Color Adjust (Úpravy barev)**.



3. Stisknutím tlačítka **1** nebo **2** vyberte položku nabídky. Potom stisknutím tlačítka **3** vstupte do příslušné podnabídky.
4. Stisknutím tlačítka **1** nebo **2** vyberte nastavení. Potom stisknutím tlačítka **3** potvrďte výběr.

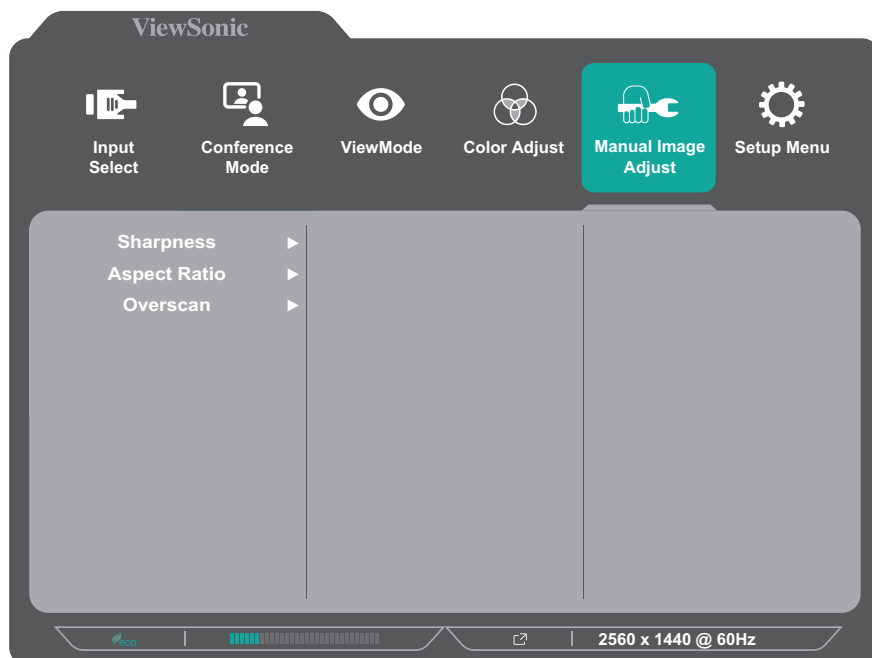
POZNÁMKA: Některé možnosti podnabídky mohou mít další podnabídku. Do příslušné podnabídky vstoupíte stisknutím tlačítka **3**. Podle průvodce tlačítky, který je zobrazen v dolní části obrazovky, vyberte volbu nebo proveďte úpravy.

Možnost nabídky	Popis
Contrast/ Brightness (Kontrast/jas)	<u>Contrast (Kontrast)</u> Slouží k úpravám úrovně rozdílu mezi nejsvětlejšími a nejtmašími částmi obrazu a ke změně míry černé a bílé v obrazu.
	<u>Brightness (Jas)</u> Slouží k úpravám úrovní černé na pozadí zobrazení na obrazovce.

Možnost nabídky	Popis
Color Temperature (Teplota barev)	<p>Slouží k výběru nastavení barevné teploty.</p> <ul style="list-style-type: none"> • Bluish (Namodralá): Slouží k nastavení barevné teploty na 9300K. • Cool (Studená): Slouží k nastavení barevné teploty na 7500K. • Native (Nativní): Nativní je výchozí teplota barev. Doporučené nastavení pro běžné používání. • Warm (Teplá): Slouží k nastavení barevné teploty na 5000K. • User Color (Uživatelská barva): Umožňuje vlastní úpravy hodnot červené, zelené a modré.
Color Space (Barevný prostor)	<p>Umožňuje uživatelům vybrat, který barevný prostor by chtěli použít pro barevný výstup monitoru.</p> <ul style="list-style-type: none"> • Auto (Automaticky): Automaticky rozpoznává formát barev a úrovně černé a bílé. • RGB: Formát barev vstupního signálu je RGB. • YUV: Formát barev vstupního signálu je YUV.
Color Range (Rozsah barev)	<p>Monitor může automaticky detekovat rozsah barev vstupního signálu. Možnosti rozsahu barev můžete ručně změnit a přizpůsobit správný rozsah barev, pokud se barvy nezobrazují správně.</p> <ul style="list-style-type: none"> • Auto (Automaticky): Automaticky rozpoznává formát barev a úrovně černé a bílé. • Full Range (Plný rozsah): Úrovně černé a bílé jsou plné. • Limited Range (Omezený rozsah): Úrovně černé a bílé jsou omezené.
Gamma	Slouží k ručním úpravám úrovně jasu odstínů šedi monitoru.

Manual Image Adjust (Ruční nastavení obrazu)

1. Stisknutím klávesy **5** zobrazte nabídku Hlavní nastavení, poté stisknutím klávesy **4** vstupte do nabídky OSD.
2. Stisknutím tlačítka **1** nebo **2** vyberte položku **Manual Image Adjust (Ruční nastavení obrazu)**. Potom stisknutím tlačítka **3** vstupte do nabídky **Manual Image Adjust (Ruční nastavení obrazu)**.

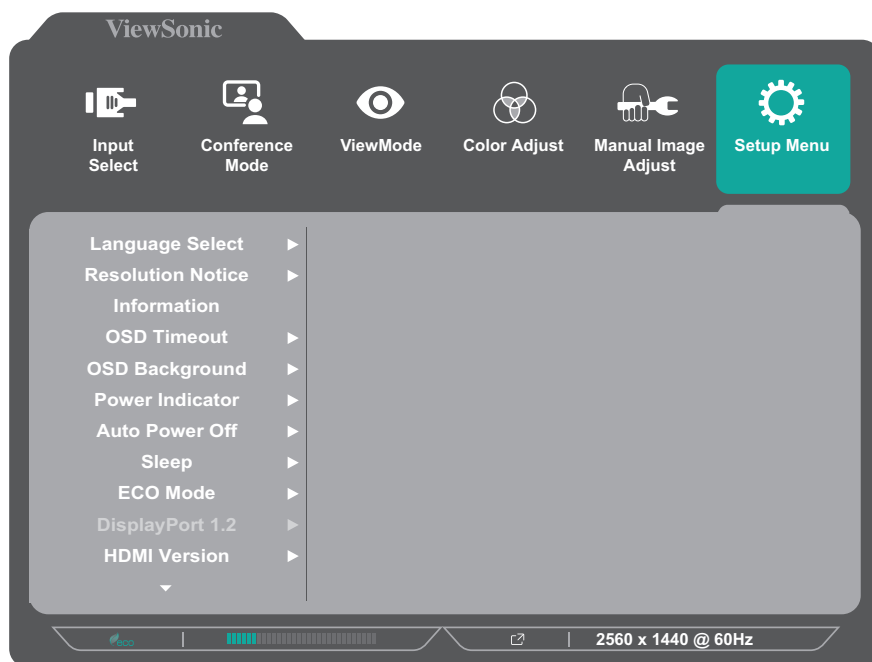


3. Stisknutím tlačítka **1** nebo **2** vyberte položku nabídky. Potom stisknutím tlačítka **3** vstupte do příslušné podnabídky.
4. Stisknutím tlačítka **1** nebo **2** upravte/vyberte nastavení. Potom stisknutím tlačítka **3** potvrďte (je-li třeba).

Možnost nabídky	Popis
Sharpness (Ostrost)	Slouží k úpravám ostrosti a kvality obrazu monitoru.
Aspect Ratio (Poměr stran)	Slouží k výběru poměru stran monitoru.
Overscan (Přeskenování)	Aktivací této možnosti se původní obraz automaticky vodorovně a svisle zvětší na takový poměr stran, aby byla vyplněna obrazovka.

Setup Menu (Nabídka nastavení)

1. Stisknutím klávesy **5** zobrazte nabídku Hlavní nastavení, poté stisknutím klávesy **4** vstupte do nabídky OSD.
2. Stisknutím tlačítka **1** nebo **2** vyberte položku **Setup Menu (Nabídka nastavení)**. Potom stisknutím tlačítka **3** vstupte do nabídky **Setup Menu (Nabídka nastavení)**.



3. Stisknutím tlačítka **1** nebo **2** vyberte položku nabídky. Potom stisknutím tlačítka **3** vstupte do příslušné podnabídky.
4. Stisknutím tlačítka **1** nebo **2** vyberte nastavení. Potom stisknutím tlačítka **3** potvrďte výběr.

POZNÁMKA: Některé možnosti podnabídky mohou mít další podnabídku. Do příslušné podnabídky vstoupíte stisknutím tlačítka **3**. Podle průvodce tlačítky, který je zobrazen v dolní části obrazovky, vyberte volbu nebo proveďte úpravy.

Možnost nabídky	Popis
Language (Jazyk)	Slouží k výběru jazyka nabídky OSD.
Resolution Notice (Upozornění na rozlišení)	Po aktivaci této možnosti systém informuje uživatele, že aktuální rozlišení zobrazení není správné nativní rozlišení.
Information (Informace)	Zobrazí informace o monitoru.
OSD Timeout (Časový interval OSD)	Slouží k nastavení délky zobrazení nabídky OSD na obrazovce.

Možnost nabídky	Popis
OSD Background (Pozadí OSD)	Slouží k zobrazení/skrytí pozadí OSD, když se nabídka OSD zobrazí na obrazovce.
Power Indicator (Kontrolka napájení)	Zapne nebo vypne indikátor napájení. Pokud je tato položka nastavena na On (Zapnuto) , po zapnutí zařízení indikátor napájení svítí modře.
Auto Power Off (Automatické vypnutí)	Po aktivaci této funkce se monitor po určité době automaticky vypne.
Sleep (Spánek)	Nastavte dobu nečinnosti, po které monitor přejde do režimu <i>Sleep (Spánek)</i> .
ECO Mode (Režim ECO)	Slouží k výběru z různých režimů na základě spotřeby energie.
DisplayPort 1.2	Pokud připojené zařízení nepodporuje DisplayPort 1.4, lze verzi DisplayPort změnit na 1.2.
HDMI Version (Verze HDMI)	Pokud připojené zařízení nepodporuje HDMI 2.0, lze verzi HDMI změnit na 1.4.
USB 3.2	Vyberte zda bude port USB Type C podporovat USB 2.0 nebo USB 3.2.
DDC/CI	Aktivací této možnosti bude možné ovládat monitor prostřednictvím grafické karty.
Auto Detect (Automatická detekce)	Automaticky detekuje vstupní signál.
All Recall (Připomenout vše)	Obnoví výchozí hodnoty všech nastavení.

Příloha

Technické údaje

Položka	Kategorie	Technické údaje
LCD	Typ	a-Si TFT aktivní matricí 3440 x 1440 LCD, rozteč pixelů 0,23 mm x 0,23 mm
	Velikost zobrazení	86,4 cm
		34" zobrazitelné
	Barevný filtr	Svislý proužek RGB
Skleněný povrch	Antireflexní typ (Haze 25%), tvrzené (3H)	
Vstupní signál	Synchronizace videa	<u>TMDS digital (100 Ω)</u> DisplayPort: f_h : 30~150 kHz, f_v : 48~100 Hz HDMI: f_h : 30~150 kHz, f_v : 48~100 Hz Type C: f_h : 30~150 kHz, f_v : 48~100 Hz
Kompatibilita	PC	až 3440 x 1440
	Macintosh	až 3440 x 1440

Položka	Kategorie	Technické údaje
Rozlišení ¹	Doporučeno	3440 x 1440 při 60 Hz
	Podporováno	<ul style="list-style-type: none"> • 3440 x 1440 při 60, 75, 100 Hz² • 2560 x 1440 při 60, 75, 100 Hz • 2048 x 1152 při 60 Hz • 1920 x 1440 při 60 Hz • 1920 x 1200 při 60 Hz • 1920 x 1080 při 50, 60, 75 Hz • 1680 x 1050 při 60 Hz • 1600 x 1200 při 60 Hz • 1600 x 900 při 60 Hz • 1440 x 900 při 60, 75 Hz • 1440 x 576 při 50 Hz • 1400 x 1050 při 60, 75 Hz • 1366 x 768 při 60 Hz • 1360 x 768 při 60 Hz • 1280 x 1024 při 50, 60, 75 Hz • 1280 x 960 při 50, 60, 75 Hz • 1280 x 800 při 60, 75 Hz • 1280 x 768 při 50, 60, 75 Hz • 1280 x 720 při 50, 60 Hz • 1152 x 900 při 66 Hz • 1152 x 870 při 75 Hz • 1152 x 864 při 60, 75 Hz • 1024 x 768 při 50, 60, 70, 72, 75 Hz • 1024 x 600 při 60 Hz • 848 x 480 při 60 Hz • 832 x 624 při 75 Hz • 800 x 600 při 56, 60, 72, 75 Hz • 720 x 576 při 50 Hz • 720 x 480 při 60 Hz • 720 x 400 při 70 Hz • 640 x 480 při 60, 66, 72, 75 Hz • 640 x 400 při 60, 70 Hz • 640 x 350 při 70 Hz
Napájecí adaptér ³	Vstupní napětí	AC 100 - 240 V, 50/60Hz (automatické přepínání)
Plocha zobrazení	Aktivní velikost (H x V)	799,8 x 344,8 mm
		31,5" x 13,6"

1- Nastavení frekvenčních režimů grafické karty v počítači nesmí přesáhnout tyto hodnoty; v opačném případě může dojít k trvalému poškození monitoru.

2- Oznámení: Když se používá rozlišení 3440 x 1440 při 75/100 Hz přes rozhraní USB-C a USB-C 3.2 je zapnuto, obrazový vstup podporuje pouze formát YCbCr 4:2:2. Zkontrolujte, zda jej podporuje vaše grafická karta. Pokud je USB-C 3.2 vypnuto, obrazový vstup podporuje formát RGB, ale přenos dat a rychlost ethernetového připojení jsou kvůli omezené šířce pásma omezeny na specifikaci USB 2.0.

3- Používejte pouze napájecí adaptér od společnosti ViewSonic® nebo autorizovaného zdroje.

Položka	Kategorie	Technické údaje
Provozní podmínky	Teplota	0° C až 40° C (32° F až 104° F)
	Relativní vlhkost	20% až 90% (bez kondenzace)
	Nadmořská výška	16 404 stop (4,9 km)
Skladovací podmínky	Teplota	-20° C až 60° C (-4° F až 140° F)
	Relativní vlhkost	5% až 90% (bez kondenzace)
	Nadmořská výška	40 000 stop (12,1 km)
Rozměry	Fyzická (Š x V x H)	817,4 x 533,8 x 236,2 mm
		32,2" x 21" x 9,3"
Nástěnný držák	Rozměry	100 x 100 mm
Hmotnost	Fyzická	9,5 kg
		21 lbs
Příkon	Zapnuto ⁴	185 W (typicky)
	Vypnuto	≤ 0,3 W

HDMI™ Výrazy HDMI, HDMI High-Definition Multimedia Interface, vizuální podoba HDMI a loga HDMI jsou ochranné známky nebo registrované ochranné známky společnosti HDMI Licensing Administrator, Inc.

4- Režim ECO nastaven na možnost Standardní. Spotřeba energie je bez zvuku a při zatížení všech USB portů.

Slovníček

V této části jsou vysvětleny standardní termíny užívané u všech modelů LCD monitorů. Všechny termíny jsou abecedně uspořádány.

POZNÁMKA: Některé termíny se nemusí na vaše zařízení vztahovat.

A **Advanced DCR (Pokročilé DCR)**

Pokročilá technologie DCR automaticky detekuje signál obrazu a inteligentně ovládá jas na pozadí a barvu za účelem zlepšení možnosti ztmavení černé v tmavších scénách a zesvětlení bílé na světlém pozadí.

All Recall (Připomenout vše)

Obnoví výchozí nastavení úprav, pokud se zobrazení používá ve výchozím režimu přednastavené synchronizace uvedené v části Specifications (Technické údaje) této příručky.

POZNÁMKA: (Výjimka) Tento ovládací prvek nemá vliv na změny provedené s nastavením „Language Select“ (Výběr jazyka) nebo „Power Lock“ (Zámek vypínače).

Audio Adjust (Nastavení zvuku)

Nastaví hlasitost, ztlumí zvuk nebo přepíná vstupy, pokud máte více než jeden zdroj.

Auto Detect (Automatická detekce)

Pokud aktuální vstup nemá signál, monitor automaticky přepne na další možnost vstupu. Tato funkce je u některých modelů ve výchozí konfiguraci deaktivována.

Auto Image Adjust (Autom. úpravy obrazu)

Automaticky upraví obraz na obrazovce pro ideální divácký zážitek.

B **Black Stabilization (Stabilizace černé)**

Stabilizace černé ViewSonic poskytuje zvýšenou viditelnost a detaily zesvětlením tmavých scén.

Blue Light Filter (Filtr modrého světla)

Upravuje filtr, který blokuje modré světlo s vysokou energií pro pohodlnější sledování.

Brightness (Jas)

Nastavuje hladiny černé na pozadí obrazu.

C Color Adjust (Nastavení barev)

Poskytuje několik režimů nastavení barev pro přizpůsobení potřebám uživatelů.

Color Range (Rozsah barev)

Monitor může automaticky detekovat rozsah barev vstupního signálu.

Možnosti rozsahu barev můžete ručně změnit a přizpůsobit správný rozsah barev, pokud se barvy nezobrazují správně.

Možnosti	Popis
Auto (Automaticky)	Monitor automaticky rozpoznává formát barev a úroveň černé a bílé.
Full Range (Plný rozsah)	Rozsah barev černé a úroveň bílé jsou plné.
Limited Range (Omezený rozsah)	Rozsah barev černé a úroveň bílé jsou omezené.

Color Space (Barevný prostor)

Umožňuje uživatelům vybrat, který barevný prostor by chtěli použít pro barevný výstup monitoru (RGB, YUV).

Color Temperature (Teplota barev)

Umožňuje uživatelům vybrat konkrétní nastavení teploty barev a přizpůsobit sledování obrazu.

Výchozí panel	Původní stav panelu
sRGB	Standardní barevný prostor používaných pro systém Windows.
Blusih (Namodralá)	Slouží k nastavení barevné teploty na 9 300K.
Cool (Chladivá)	Slouží k nastavení barevné teploty na 7 500K.
Native (Nativní)	Výchozí barevná teplota. Doporučené nastavení pro obecné používání.
Warm (Teplá)	Slouží k nastavení barevné teploty na 5 000K.

Contrast (Kontrast)

Nastaví rozdíl mezi pozadím obrazu (úroveň černé) a popředí (úroveň bílé).

F Fine Tune (Jemné ladění)

Slouží k vylepšení deformace obrazu, která je způsobena analogovým signálem.

G Game Mode (Režim Hra)

Využívá herní podobu nabídky OSD (On-Screen Display) včetně: předem kalibrovaných herních nastavení FPS, RTS a MOBA. Každý režim je funkčně přizpůsoben prostřednictvím herního testování a úprav pro optimální kombinaci barev a technologie.

Gamma

Umožňuje uživateli ručně upravit úroveň jasu stupnice šedé monitoru. K dispozici je výběr šesti možností: 1,8, 2,0, 2,2, 2,4, 2,6 a 2,8.

H H./V. Position (Horizontální a vertikální pozice)

Umožňuje ručně upravit obraz na obrazovce horizontálně a/nebo vertikálně.

Horizontal Size (Horizontální velikost)

Umožňuje ručně roztáhnout nebo zkrátit obraz na obrazovce v jeho horizontální ose.

Hue (Odstín)

Upravuje odstín jednotlivých barev (červené, zelené, modré, azurové, purpurové a žluté).

I Information (Informace)

Zobrazuje režim synchronizace (vstupní videosignál) grafické karty v počítači, číslo modelu LCD monitoru, sériové číslo a adresu webových stránek společnosti ViewSonic®. Pokyny pro změnu rozlišení a obnovovací frekvence (vertikální frekvence) najdete v uživatelské příručce ke grafické kartě.

POZNÁMKA: VESA 1024 x 768 @ 60 Hz (příklad) představuje rozlišení o hodnotě 1024 x 768 a obnovovací frekvenci 60 Hz.

Input Select (Výběr zdroje)

Přepíná mezi různými vstupy, které jsou pro monitor k dispozici.

L Low Input Lag (Nízká prodleva vstupu)

Společnost ViewSonic® nabízí nízkou prodlevu vstupu s využitím reduktoru zpracování monitorem, což omezuje zpoždování signálu. V podnabídce „Low Input Lag“ (Nízká prodleva vstupu) můžete vybrat ze dvou možností odpovídající rychlost pro své zamýšlené použití.

M Manual Image Adjust (Ruční nastavení obrazu)

Zobrazí nabídku „Manual Image Adjust“ (Ruční nastavení obrazu). Můžete ručně nastavovat celou řadu nastavení kvality obrazu.

Memory Recall (Obnovení z paměti)

Obnoví nastavení výrobce, jestliže monitor pracuje v přednastaveném režimu synchronizace výrobce uvedeném v části Specifikace v této příručce.

POZNÁMKA:

- (Výjimka) Tento ovládací prvek nemá vliv na změny provedené s nastavením „Language Select“ (Výběr jazyka) nebo „Power Lock“ (Zámek vypínače).
- Memory Recall je výchozí konfigurace a nastavení monitoru při dodání. S nastavením Memory Recall splňuje výrobek podmínky programu ENERGY STAR®. Jakékoli změny výchozí konfigurace a nastavení monitoru při dodání bude mít za následek změnu ve spotřebě energie. Spotřeba energie může případně překročit limity požadované programem ENERGY STAR®. ENERGY STAR® je soubor úsporných opatření vydaných americkou agenturou pro ochranu životního prostředí EPA (Environmental Protection Agency). ENERGY STAR® je společný program EPA a ministerstva energetiky USA. Pomáhá nám všem šetřit náklady a chránit životní prostředí používáním energeticky úsporných výrobků a postupů.



O OSD Pivot (Otočení OSD)

Nastavuje směr zobrazení nabídky OSD (On-Screen Display) monitoru.

Možnosti	Popis
0°	Nastaví nabídku OSD bez otočení.
+90°	Nastaví otočení nabídky OSD +90°.
-90°	Nastaví otočení nabídky OSD -90°.

Overscan (Přeskenování)

Odkazuje na oříznutý obraz na obrazovce vašeho monitoru. Nastavení na vašem monitoru přiblíží obsah filmu, takže nemusíte vidět úplné okraje filmu.

R Recall (Připomenutí)

Resetuje nastavení ViewMode monitoru.

Resolution Notice (Upozornění na rozlišení)

Upozornění uživatele informuje, že aktuální rozlišení zobrazení není správné nativní rozlišení. Toto upozornění se zobrazí na okně nastavení zobrazení při nastavování rozlišení zobrazení.

Response Time (Doba odezvy)

Upraví dobu odezvy a zajistí plynulý obraz bez pruhů, rozostření a duplikování. Krátká doba odezvy se dokonale hodí pro většinu her náročných na grafický výkon a poskytuje úžasnou kvalitu obrazu při sledování sportu nebo akčních filmů.

RGB Color Space (Barevný prostor RGB)

Nejběžnější barevný prostor pro monitory. Jsou společně přidány červené, zelené modré světlo pro reprodukování širokého pole barev.

S Saturation (Sytost)

Upravuje hloubku jednotlivých barev (červené, zelené, modré, azurové, purpurové a žluté).

Setup Menu (Nabídka nastavení)

Slouží k úpravám nastavení nabídky OSD (nabídka na obrazovce). Celá řada těchto nastavení lze nastavit prostřednictvím upozornění na obrazovce, takže uživatelé nemusejí nabídku znovu otevírat.

Sharpness (Ostrost)

Upravuje kvalitu obrazu monitoru.

V ViewMode (Režim zobrazení)

Jedinečná funkce ViewMode společnosti ViewSonic® nabízí předvolby „Game“ (Hra), „Movie“ (Film), „Web“, „Text“ a „Mono“. Tyto předvolby byly vytvořeny především pro optimalizaci sledování obrazů pro různé účely použití obrazovky.

Y YUV Color Space (Barevný prostor YUV)

Barevný prostor YUV se používá ke zpracování barevného obrazu a videa; zohledňuje vlastnosti lidského oka, které umožňují omezenou šířku pásma chromatických součástí bez percepční deformace.

Odstraňování problémů

V této části jsou popsány některé obecné problémy, se kterými se můžete setkat při používání tohoto monitoru.

Problém nebo potíž	Možná řešení
Není napájení	<ul style="list-style-type: none">• Zkontrolujte, zda jste zapnuli monitor stisknutím tlačítka Power (Napájení).• Zkontrolujte, zda je napájecí kabel řádně a bezpečně připojen k monitoru a k elektrické zásuvce.• Připojte k zásuvce jiný elektrospotřebič a zkontrolujte, zda je v zásuvce napětí.
Napájení je zapnuté, ale na obrazovce není žádný obraz	<ul style="list-style-type: none">• Zkontrolujte, zda je řádně a bezpečně připojen kabel videa mezi monitorem a počítačem.• Upravte nastavení jasu a kontrastu.• Ujistěte se, že je vybrán správný vstupní zdroj.
Nesprávné nebo neobvyklé barvy	<ul style="list-style-type: none">• Pokud chybí některé barvy (červená, zelená nebo modrá), zkontrolujte, zda je kabel videa řádně a bezpečně připojen. Uvolněné nebo zlomené kolíky v konektoru kabelu mohou způsobit vadné spojení.• Připojte monitor k jinému počítači.
Obraz je příliš světlý či tmavý	<ul style="list-style-type: none">• Upravte jas a kontrast v nabídce OSD.• Obnovte tovární nastavení monitoru.
Obraz na monitoru se zasekává	<ul style="list-style-type: none">• Ujistěte se, že je vybrán správný vstupní zdroj.• Zkontrolujte, zda nejsou ohnuté nebo zlomené kolíky v konektoru kabelu videa.• Zkontrolujte, zda je řádně a bezpečně připojen kabel videa mezi monitorem a počítačem.
Obraz je rozmazaný	<ul style="list-style-type: none">• Upravte rozlišení na správný poměr stran.• Obnovte tovární nastavení monitoru.
Obrazovka není správně vystředěná	<ul style="list-style-type: none">• Upravte vodorovné a svislé nastavení v nabídce OSD.• Zkontrolujte poměr stran.• Obnovte tovární nastavení monitoru.
Obrazovka je zobrazena žlutě	<ul style="list-style-type: none">• Zkontrolujte, zda je položka „Blue Light Filter“ (Filtr modrého světla) nastavena na Off (Vypnuto).
Na obrazovce se nezobrazuje nabídka OSD/ovládací prvky OSD nejsou dostupné	<ul style="list-style-type: none">• Zkontrolujte, zda nabídka OSD není zamknutá.• Vypněte monitor, odpojte napájecí kabel, připojte jej zpět a potom zapněte monitor.• Obnovte tovární nastavení monitoru.

Problém nebo potíž	Možná řešení
Tlačítka ovládacího panelu nefungují	<ul style="list-style-type: none"> • Netiskněte více tlačítek současně. • Restartujte počítač.
Některé nabídky nelze v OSD vybrat	<ul style="list-style-type: none"> • Upravte ViewMode nebo vstupní zdroj. • Obnovte tovární nastavení monitoru.
Žádný výstup zvuku	<ul style="list-style-type: none"> • Používáte-li sluchátka do uší/na uši, zkontrolujte, zda je připojen mini-stereo konektor. • Ujistěte se, že hlasitost není ztlumena ani není nastavena na 0. • Zkontrolujte nastavení vstupu zvuku.
Monitor neprovede úpravu	<ul style="list-style-type: none"> • Zkontrolujte, zda se v blízkosti nebo na monitoru nenacházejí žádné překážky a zda je zachován dostatečný volný prostor. • Další informace viz “Adjusting the Viewing Angle”.
Zařízení USB připojená k monitoru nefungují	<ul style="list-style-type: none"> • Zkontrolujte, zda je kabel USB správně připojen. • Zkuste použít jiný port USB (je-li k dispozici). • Některá zařízení USB vyžadují vyšší elektrický proud; připojte zařízení přímo k počítači.
Externí zařízení je připojené, ale na obrazovce se nezobrazuje žádný obraz	<ul style="list-style-type: none"> • Zkontrolujte, zda je Power (Napájení) zapnuto • Upravte jas a kontrast v nabídce OSD. • Zkontrolujte, zda je spojovací kabel řádně a bezpečně zapojen. Uvolněné nebo zlomené kolíky v konektoru kabelu mohou způsobit vadné spojení.

Údržba

Obecné zásady

- Zkontrolujte, zda je monitor vypnutý a zda je napájecí kabel odpojen od elektrické zásuvky.
- Je zakázáno nanášet nebo lít jakékoli tekutiny přímo na obrazovku nebo podstavec.
- S monitorem zacházejte opatrně, protože tmavě zbarvené umělé hmoty se snadno poškrábou a bílé známky otěru jsou zřetelnější, než na světlém monitoru.

Čištění obrazovky

- Otřete obrazovku čistým, suchým a netřepivým hadříkem. Tím bude odstraněn prach a částičky nečistot.
- Pokud je obrazovka stále znečištěná, naneste na čistý, suchý a netřepivý hadřík malé množství čističe skla bez obsahu čpavku nebo alkoholu a obrazovku otřete.

Čištění skříně

- Použijte měkký a suchý hadřík.
- Pokud je skříň stále znečištěná, naneste na čistý, suchý a netřepivý hadřík malé množství prostředku na mytí nádobí bez obsahu čpavku, alkoholu ani abrazivních látek a otřete povrch skříně.

Právní omezení

- Společnost ViewSonic® nedoporučuje používat k čištění monitoru a skříně žádné čističe na bázi čpavku nebo alkoholu. Bylo zjištěno, že některé chemické čističe poškozují obrazovku a/nebo skříň monitoru.
- Společnost ViewSonic® nezodpovídá za škody způsobené používáním čističů na bázi čpavku nebo alkoholu.

Filtr modrého světla a zdravé oči

Filtr modrého světla blokuje modré světlo s vysokou energií pro pohodlnější sledování.

Při používání monitoru dodržujte následující pravidla:

- Při dlouhodobém sledování počítačových obrazovek může dojít k podráždění očí a nepříjemným pocitům. Aby se tyto dopady omezily, doporučujeme sledování pravidelně přerušovat, aby si zrak odpočinul.
- Tento monitor rovněž podporuje funkci potlačení blikání, která omezuje nebo zcela odstraňuje blikání obrazovky a tím snižuje možné namáhání zraku.
- Nastavením hodnoty filtru na 100 zajistíte optimální výkon filtrování modrého světla a splnění standardů certifikace TÜV.

Výpočty přestávek

Při dlouhodobém sledování monitoru doporučujeme dělat pravidelné přestávky. Doporučujeme provádět krátké, alespoň pěti (5) minutové, přestávky po jedné (1) až dvou (2) hodinách nepřetržitého sledování.

Obecně je vhodnější dělat kratší a častější přestávky než delší a méně časté.

Sledování vzdálených objektů

Během přestávek mohou uživatelé dále omezit namáhání zraku a vysoušení tím, že se zahledí na vzdálené objekty.

Procvičování očí a krku

Procvičování očí

Procvičování očí může přispět k minimalizování únavy zraku. Pomalu otáčejte očima doleva, doprava, nahoru a dolů. Podle potřeby opakujte.

Procvičování krku

Procvičování krku může rovněž přispět k minimalizování únavy zraku. Uvolněte paže a nechte je viset podél boků, mírně se ohněte dopředu a protáhněte krk, otáčejte hlavou doprava a doleva. Podle potřeby opakujte.

Možnosti upgradu a oprav produktu

Následující seznam vlastností hardwaru je k dispozici minimálně 5 let po prodeji produktu.	Upgrade	Oprava	Výměna
Hlavní procesor(y) nebo SOC	Ne	Ne	Ano
Paměť	Neuvedeno	Neuvedeno	Neuvedeno
HDD	Neuvedeno	Neuvedeno	Neuvedeno
Funkce bezdrátové sítě	Neuvedeno	Neuvedeno	Neuvedeno
Grafická karta	Neuvedeno	Neuvedeno	Neuvedeno
Nabíjecí baterie	Neuvedeno	Neuvedeno	Neuvedeno
Sestava ventilátoru	Neuvedeno	Neuvedeno	Neuvedeno
Kamera	Neuvedeno	Neuvedeno	Neuvedeno
Čtečka otisků prstů	Neuvedeno	Neuvedeno	Neuvedeno
Sestava displeje	Ne	Ne	Ano
Klávesnice	Neuvedeno	Neuvedeno	Neuvedeno
Vnitřní napájecí zdroj	Ne	Ne	Ano

POZNÁMKA: *Neuvedeno = Nevztahuje se na produkt.

Regulatorní a servisní informace

Informace o shodě

Tato část obsahuje všechny související požadavky a vyjádření ohledně předpisů. Potvrzené odpovídající aplikace musí odpovídat typovým štítkům a příslušnému označení na zařízení.

Prohlášení o shodě FCC

Toto zařízení splňuje podmínky části 15 směrnic FCC. Provoz vyžaduje splnění následujících dvou podmínek: (1) toto zařízení nesmí způsobit nežádoucí rušení signálu, (2) toto zařízení musí akceptovat jakékoli vnější rušení včetně rušení, které by způsobilo nežádoucí činnost. Toto zařízení bylo testováno a splňuje limity pro digitální zařízení třídy B podle předpisů FCC, část 15.

Tato omezení mají poskytnout rozumnou ochranu před škodlivým rušením pro instalace v obytných prostorách. Zařízení vytváří, používá a může vyzařovat elektromagnetické záření na rádiových frekvencích a při zanedbání pokynů pro instalaci a používání může způsobit nežádoucí rušení rozhlasového a televizního vysílání. Neexistuje však žádná záruka, že při konkrétní instalaci nebude k rušení docházet. Pokud zařízení způsobuje nežádoucí rušení příjmu rozhlasu nebo televize, které může být potvrzeno vypnutím a zapnutím tohoto zařízení, může se uživatel pokusit napravit toto rušení některým z následujících opatření:

- Přesměrujte nebo přemístěte přijímací anténu.
- Zvětšete vzdálenost mezi daným zařízením a přijímačem.
- Připojte zařízení do jiného zásuvkového okruhu, než ke kterému je připojen přijímač.
- Poradte se s prodejcem nebo odborným TV/radiotechnikem.

Varování: Upozorňujeme vás, že změny nebo úpravy, které nejsou výslovně schváleny stranou zodpovědnou za soulad, mohou zneplatnit vaše právo obsluhovat toto zařízení.

Prohlášení Industry Canada

CAN ICES (B) / NMB (B)

Prohlášení o shodě CE pro evropské země



Toto zařízení splňuje požadavky směrnice o elektromagnetické kompatibilitě 2014/30/EU a směrnice o nízkém napětí 2014/35/EU.

Následující informace platí pouze pro členské státy EU:

Značka zobrazená vpravo je v souladu se Směrnicí pro likvidaci použitého elektrického a elektronického vybavení 2012/19/EU (WEEE). Tato značka upozorňuje, že toto zařízení NELZE likvidovat s netříděným komunálním odpadem, ale je třeba jej odevzdat v příslušné sběrně podle místních zákonů.



Prohlášení o shodě RoHS2

Tento produkt byl zkonstruován a vyroben v souladu se směrnicí 2011/65/EU Evropského parlamentu a Rady na omezení používání některých nebezpečných látek v elektrických a elektronických zařízeních (směrnice RoHS2) a splňuje maximální hodnoty koncentrací vydané evropským výborem TAC (Technical Adaptation Committee) uvedené níže:

Látka	Specifikovaná maximální koncentrace	Skutečná koncentrace
Olovo (Pb)	0,1%	< 0,1%
Rtuť (Hg)	0,1%	< 0,1%
Kadmium (Cd)	0,01%	< 0,01%
Šestimocný chrom (Cr6 ⁺)	0,1%	< 0,1%
Polybromované bifenyly (PBB)	0,1%	< 0,1%
Polybromované difenylethery (PBDE)	0,1%	< 0,1%
Bis (2-ethylhexyl) ftalát (DEHP)	0,1%	< 0,1%
Butyl benzyl ftalát (BBP)	0,1%	< 0,1%
Dibutyl ftalát (DBP)	0,1%	< 0,1%
Diisobutyl ftalát (DIBP)	0,1%	< 0,1%

Některé součásti produktů jak je uvedeno výše jsou vyloučeny podle Přílohy III směrnice RoHS2 (viz níže):

- Slitina mědi obsahující až 4 % olova podle hmotnosti.
- Olovo ve vysokoteplotních pájkách (například slitiny olova, které obsahují 85 % nebo více hmotnosti olova).
- Elektrické a elektronické součástky obsahující olovo ve skle a keramice jiné, než dielektrická keramika v kondenzátorech, například piezoelektrická zařízení, nebo ve skelných nebo keramických sloučeninách.
- Olovo v dielektrické keramice v kondenzátorech pro jmenovité napětí 125 V AC nebo 250 V DC nebo vyšší.

Indické omezení nebezpečných látek

Vyjádření k omezení nebezpečných látek (Indie). Tento produkt splňuje „India E-waste Rule 2011“ (Indická pravidla pro elektronický odpad z roku 2011), která zakazují používání olova, rtuti, kadmia, šestimocného chrómu, polybromovaných bifenyků (PBB) a polybromovaného difenyletheru (PBDE) v koncentracích převyšujících 0,1% hmotnost a 0,01% hmotnosti pro kadmium, kromě výjimek stanovených v Plánu 2 těchto pravidel.

Likvidace produktu po skončení životnosti

Společnost ViewSonic® respektuje životní prostředí a je zavázána pracovat a žít ekologicky. Děkujeme vám, že jste součástí chytřejšího a ekologičtějšího používání výpočetní techniky. Další informace najdete na Webu společnosti ViewSonic®.

USA a Kanada:

<https://www.viewsonic.com/us/go-green-with-viewsonic>

Evropa:

<https://www.viewsonic.com/eu/environmental-social-governance/recycle>

Tchaj-wan:

<https://recycle.moenv.gov.tw/>

V případě bezpečnostního problému/nehody s tímto produktem nás uživatelé v EU mohou kontaktovat:

ViewSonic Europe Limited



Haaksbergweg 75
1101 BR Amsterdam
Netherlands



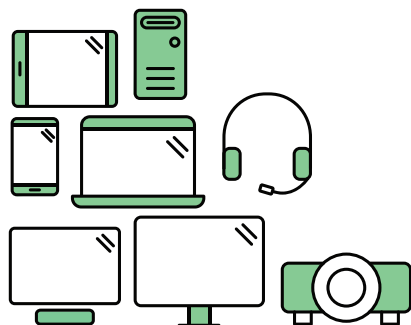
+31 (0) 650608655



EPREL@viewsoniceurope.com



<https://www.viewsonic.com/eu/>



Say hello to a more sustainable product

IT products are associated with a wide range of sustainability risks throughout their life cycle. Human rights violations are common in the factories. Harmful substances are used both in products and their manufacture. Products can often have a short lifespan because of poor ergonomics, low quality and when they are not able to be repaired or upgraded.

This product is a better choice . It meets all the criteria in TCO Certified, the world's most comprehensive sustainability certification for IT products. Thank you for making a responsible product choice, that help drive progress towards a more sustainable future!

Criteria in TCO Certified have a life-cycle perspective and balance environmental and social responsibility. Conformity is verified by independent and approved verifiers that specialize in IT products, social responsibility or other sustainability issues. Verification is done both before and after the certificate is issued, covering the entire validity period. The process also includes ensuring that corrective actions are implemented in all cases of factory non-conformities. And last but not least, to make sure that the certification and independent verification is accurate, both TCO Certified and the verifiers are reviewed regularly.

Want to know more?

Read information about TCO Certified, full criteria documents, news and updates at tcocertified.com. On the website you'll also find our Product Finder, which presents a complete, searchable listing of certified products.

Informace o autorských právech

Copyright© ViewSonic® Corporation, 2024. Všechna práva vyhrazena.

Macintosh a Power Macintosh jsou registrované ochranné známky společnosti Apple Inc.

Microsoft, Windows a logo Windows jsou ochranné známky společnosti Microsoft Corporation registrované v USA a dalších zemích.

ViewSonic® a logo se třemi ptáky jsou registrované ochranné známky společnosti ViewSonic® Corporation.

VESA je registrovaná ochranná známka sdružení Video Electronics Standards Association. DPMS, DisplayPort a DDC jsou ochranné známky sdružení VESA.

Prohlášení: Společnost ViewSonic® Corporation neodpovídá za technické nebo redakční chyby nebo nedostatky v tomto dokumentu ani za náhodné nebo následné škody vzniklé použitím tohoto dokumentu nebo produktu.

V zájmu neustálého zdokonalování produktů si společnost ViewSonic® Corporation vyhrazuje právo na změnu specifikací produktu bez předchozího upozornění. Změna informací v tomto dokumentu bez předchozího upozornění vyhrazena.

Tento dokument nesmí být kopírován, rozšiřován nebo převáděn do jakékoliv formy a pro jakékoli účely bez předchozího písemného svolení společnosti ViewSonic® Corporation.

Zákaznické služby

Chcete-li získat technickou odbornou pomoc nebo provést servis produktu, vyhledejte kontakt v následující tabulce nebo se obraťte na prodejce.

POZNÁMKA: Budete potřebovat výrobní číslo produktu, který se nachází na zadní straně monitoru vedle vstupních/výstupních portů.

Země/oblast	Web	Země/oblast	Web
Asijsko-pacifická oblast a Afrika			
Australia	www.viewsonic.com/au/	Bangladesh	www.viewsonic.com/bd/
中国 (China)	www.viewsonic.com.cn	香港 (繁體中文)	www.viewsonic.com/hk/
Hong Kong (English)	www.viewsonic.com/hk-en/	India	www.viewsonic.com/in/
Indonesia	www.viewsonic.com/id/	Israel	www.viewsonic.com/il/
日本 (Japan)	www.viewsonic.com/jp/	Korea	www.viewsonic.com/kr/
Malaysia	www.viewsonic.com/my/	Middle East	www.viewsonic.com/me/
Myanmar	www.viewsonic.com/mm/	Nepal	www.viewsonic.com/np/
New Zealand	www.viewsonic.com/nz/	Pakistan	www.viewsonic.com/pk/
Philippines	www.viewsonic.com/ph/	Singapore	www.viewsonic.com/sg/
臺灣 (Taiwan)	www.viewsonic.com/tw/	ประเทศไทย	www.viewsonic.com/th/
Việt Nam	www.viewsonic.com/vn/	South Africa & Mauritius	www.viewsonic.com/za/
Severní a jižní Amerika			
United States	www.viewsonic.com/us	Canada	www.viewsonic.com/us
Latin America	www.viewsonic.com/la		
Evropa			
Europe	www.viewsonic.com/eu/	France	www.viewsonic.com/fr/
Deutschland	www.viewsonic.com/de/	Қазақстан	www.viewsonic.com/kz/
Россия	www.viewsonic.com/ru/	España	www.viewsonic.com/es/
Türkiye	www.viewsonic.com/tr/	Україна	www.viewsonic.com/ua/
United Kingdom	www.viewsonic.com/uk/		

Omezená záruka

Monitor ViewSonic®

Rozsah záruky:

ViewSonic® zaručuje, že její produkty budou v záruční době pracovat bez vad na materiálu a provedení. Dojde-li během záruční doby k závadě produktu způsobené vadou materiálu nebo provedení, společnost ViewSonic® produkt opraví nebo vymění za podobný produkt. Učiní tak podle vlastního uvážení a jako jediné nápravné opatření vůči vám. Vyměněný produkt nebo jeho vnitřní součásti mohou obsahovat znovu vyrobené nebo repasované součástky nebo komponenty. Na opravený nebo náhradní produkt nebo díly nebo součástky se bude vztahovat zbývající délka původní omezené záruky zákazníka a záruční doba nebude prodloužena. Společnost ViewSonic® neposkytuje žádnou záruku na software třetích stran, který může být součástí produktu nebo nainstalovaný zákazníkem, instalace neoprávněných hardwarových dílů nebo součástí (například lamp projektorů). (Viz část: „Co je vyloučeno ze záruky a na co se záruka nevztahuje“).

Platnost záruční doby:

Na displeje ViewSonic® se vztahuje záruka od 1 do 3 let v závislosti na zemi zakoupení, pro všechny součásti včetně zdroje světla a na veškerou práci od data zakoupení prvním spotřebitelem.

Koho záruka chrání:

Tato záruka se vztahuje pouze na prvního kupujícího-spotřebitele.

Co je vyloučeno ze záruky a na co se záruka nevztahuje:

- Produkt, jehož sériové číslo bylo upraveno, odstraněno nebo znečitelněno.
- Poškození, zhoršení nebo nefungování z následujících příčin:
 - » nehoda, nesprávné používání, nedbalost, požár, voda, blesk nebo jiné přírodní živly, neoprávněné úpravy produktu nebo nedodržení pokynů dodaných s produktem.
 - » Oprava nebo pokus o opravu osobou, která nebyla oprávněna společností ViewSonic®.
 - » PCI nenese odpovědnost za poškození nebo ztrátu programu, dat nebo vyměnitelných paměťových médií.
 - » Běžné opotřebení.
 - » Odebrání nebo instalace produktu.

- Ztráta softwaru nebo dat, ke které může dojít při opravě nebo výměně.
- Poškození produktu při přepravě.
- Příčiny mimo produkt, například výkyvy nebo výpadky elektrické energie.
- Použití spotřebního materiálu nebo náhradních dílů, které nesplňují specifikace společnosti ViewSonic.
- Zanedbání pravidelné údržby produktu podle pokynů v této uživatelské příručce ze strany uživatele.
- Veškeré další příčiny, které se nevztahují k závadě produktu.
- Poškození způsobené dlouhodobým zobrazením statických (nepohyblivých) obrazu (rovněž označováno jako vypálení obrazu).
- Software - jakýkoli software třetích stran, který může být součástí produktu nebo nainstalovaný zákazníkem.
- Hardware/příslušenství/díly/součásti – instalace neoprávněných hardwarových dílů nebo součástí (například lamp projektorů).
- Poškození nebo znehodnocení povrchové úpravy skříně monitoru nevhodným čištěním, jak je uvedeno v uživatelské příručce k produktu.
- Servisní poplatky za demontáž, montáž a zprovoznění, včetně montáže produktu na stěnu.

Zajištění servisu:

- Informace o servisu v záruční době získáte od Zákaznické podpory společnosti ViewSonic® (viz stránka „Zákaznický servis“). Budete vyzváni k poskytnutí sériového čísla produktu.
- Pro zajištění servisu v záruční době budete vyzváni, abyste poskytli: (a) originální doklad o nákupu s datem, (b) vaše jméno, (c) vaši adresu, (d) popis problému a (e) sériové číslo produktu.
- Odevzdejte nebo odešlete produkt vyplaceně v původním obalu některému z pověřených servisních středisek ViewSonic® nebo společnosti ViewSonic®.
- Informace o nejbližším servisním středisku ViewSonic® získáte od společnosti ViewSonic®.

Omezení předpokládaných záruk:

Mimo záruky uvedené v tomto dokumentu neexistují žádné výhradní ani předpokládané záruky, včetně předpokládaných záruk obchodovatelnosti a vhodnosti pro určitý účel.

Vyloučení škod:

Jedinou povinností společnosti ViewSonic je uhrazení opravy nebo výměny produktu. Společnost ViewSonic® nenese odpovědnost za:

- Škody na jiném majetku způsobené závadami produktu, škody způsobené potížemi, ztrátou používání produktu, ztrátou času, ztrátou zisku, ztrátou obchodní příležitosti, ztrátou dobré vůle, střetem obchodních vztahů nebo jinou komerční ztrátou, a to i v případě, že společnost byla na možnost těchto škod upozorněna.
- Veškeré další náhodné, následné nebo jiné škody.
- Veškeré nároky jiné strany vůči spotřebiteli.
- Oprava nebo pokus o opravu osobou, která nebyla oprávněna společností ViewSonic®.

Platný právní řád:

Tato záruka vám dává určitá práva; můžete mít rovněž další práva, která se v různých státech liší. Některé státy neumožňují výjimky nebo omezení předpokládaných záruk ani omezení odpovědnosti za následné nebo nepřímé škody; v takovém případě se na vás výše uvedená omezení a výjimky nevztahují.

Prodej mimo USA a Kanadu:

Informace o záruce a servisu produktů ViewSonic® prodáváných mimo USA a Kanadu získáte od společnosti ViewSonic® nebo od místního prodejce ViewSonic®.

Záruční doba na tento produkt v pevninské Číně (vyjma Hongkongu, Macaa a Thajska) se řídí podmínkami a ujednáními záručního listu na údržbu.

Uživatelé v Evropě a Rusku najdou veškeré podrobnosti o poskytované záruce na webu: <http://www.viewsonic.com/eu/> v části „Support/Warranty Information“.



ViewSonic®