



VG3457CV

الشاشة
دليل المستخدم

رقم الطراز VS19892
رقم القطعة: VG3457CV

شكرًا لاختياركم ViewSonic®

تُعد شركة ViewSonic® شركة رائدة عالميًا في مجال الحلول البصرية؛ لذا تسعى دائمًا لتحقيق ما يفوق التوقعات العالمية من خلال التطور التكنولوجي والابتكار والبساطة، فنحن نعتقد أن منتجاتنا لديها القدرة على إحداث تأثير إيجابي في العالم، كما أننا على ثقة من أن منتج ViewSonic® الذي اخترته سيقدم لك الخدمة الممتازة.

مرة أخرى شكرًا لاختياركم ViewSonic®!

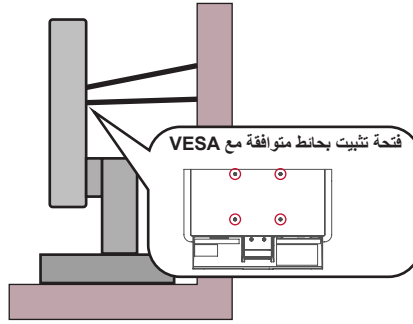
احتياطات السلامة

- اقرأ هذه التعليمات جيدًا قبل استخدام الجهاز.
- احتفظ بهذه التعليمات في مكان آمن.
- انتبه إلى كل التحذيرات واتبع كل التعليمات.
- اجلس على بُعد ١٨ بوصة/٤٥ سم على الأقل من الشاشة.
- اترك مسافة مقدارها ٤ بوصة/١٠ سم على الأقل حول الجهاز لضمان التهوية المناسبة.
- احرص دائمًا على التعامل مع الشاشة بعناية عند تحريكها.
- استخدم دائمًا الخزانات أو الحوامل أو طرق التركيب الموصى بها من مصنع الشاشة.
- استخدم دائمًا قطعة أثاث يمكنها تحمل ثقل الشاشة بأمان.
- تأكد دائمًا من عدم بروز الشاشة من حافة قطعة الأثاث الحاملة.
- لا تضع الشاشة في مكان يُرجح وجود أطفال به.
- احرص دائمًا على توعية الأطفال بأخطار التسلق على قطعة الأثاث للوصول إلى الشاشة أو الأدوات المتعلقة بها.
- احرص دائمًا على تنظيم وترتيب الأسلاك والكبلات الموصلة بالشاشة بحيث لا يمكن التعثر بها أو سحبها أو شدّها.
- توحّ الحذر عن إزالة الغطاء الخلفي للشاشة؛ إذ تحتوي هذه الشاشة على أجزاء عالية الفولتية.
- تجنّب استخدام الجهاز بالقرب من المياه؛ احرص على عدم تعريض الجهاز للرطوبة؛ وذلك للحد من خطورة حدوث حريق أو صدمة كهربائية.
- تجنّب تعريض الجهاز لأشعة الشمس المباشرة ومصادر الحرارة الأخرى. تجنّب تركيب الجهاز بالقرب من أي مصادر للحرارة، مثل الأجسام المشعة أو المواقد أو غيرها من الأجهزة الأخرى (بما فيها مكبرات الصوت) التي قد تُزيد من درجة حرارة الجهاز إلى مستويات خطيرة.
- استخدم قطعة قماش ناعمة وجافة لتنظيف الحاوية الخارجية، لمزيد من المعلومات ارجع إلى قسم "الصيانة" من هذا الدليل.
- تجنب لمس الشاشة. فمن الصعب إزالة زيوت البشرة.
- لا تحك لوحة الشاشة ولا تضغط عليها، فقد يؤدي ذلك إلى إلحاق ضرر دائم بالشاشة.
- لا تضع الشاشة في مكان غير مستقر.
- لا تضع الشاشة على قطعة أثاث طويلة (مثل: خزانات ملابس أو خزانات كتب) دون تثبيت كل من قطعة الأثاث والشاشة بدعامة مناسبة.
- لا تضع الشاشة على قماش أو مواد أخرى قد تقع بين المنتج وقطعة الأثاث الداعمة.

- ضع الشاشة في مكان جيد التهوية. لا تضع على الشاشة أي شيء من شأنه منع تبديد الحرارة.
- لا تضع أشياء ثقيلة على الشاشة أو كبل الفيديو أو سلك الطاقة.
- لا تضع أشياء قد تغري الأطفال بالتسلق، مثل: دُمي ووحيدات تحكم عن بُعد، فوق الشاشة أو قطعة الأثاث التي تم وضع المنتج عليها.
- في حالة انبعاث دخان أو ضوضاء غير عادية أو رائحة غريبة، أوقف تشغيل الشاشة فورًا واتصل بالموزع أو ViewSonic. من الخطورة الاستمرار في استخدام الشاشة.
- لا تتجاهل شروط السلامة المتعلقة بقابس التوصيل المستقطب أو الأرضي القابس المستقطب له نصلان أحدهما أوسع من الآخر. في حين يحتوي قابس التوصيل الأرضي على شفرتين وشعبة ثالثة تُستخدم في التوصيل الأرضي. وقد تم توفير الشفرة العريضة والشعبة الثالثة في القوابس حرصًا على سلامتك، إذا لم يكن القابس مناسبًا للمقبس، فاحرص على توفير مهايئ، وتجنّب إدخال القابس في المقبس بقوة.
- يرجى التأكد من تركيب نظام توزيع كهربائي في المبنى. ينبغي أن يوفر النظام قاطع دائرة كهربائية بقدرة ١٢٠ أو ٢٤٠ فولت، ٢٠ أمبير.
- تجنّب نزع الطرف الأرضي عند توصيل الجهاز بمأخذ التيار الكهربائي، حيث يرجى التأكد من عدم نزع الطرف الأرضي.
- ضع سلك الكهرباء في مكان بعيد عن وطأة أقدام المارة أو الضغط عليه ولاسيما الأجزاء القريبة من المقبس. تأكد من وجود مأخذ التيار الكهربائي على مقربة من الجهاز حتى يسهل الوصول إليه.
- استخدم فقط المرفقات/الملحقات التي توصي بها الجهة المصنّعة.
- استخدم الجهاز مع العربة المتحركة، الحامل، الحامل الثلاثي، حامل التثبيت بالحائط، أو المنضدة المحددة من قبل الجهة المصنّعة، أو التي تباع مع الجهاز. وتوخ الحيلة والحذر عند تحريك عربة الجهاز المتحركة تلاشيًا للتعرض لأي ضرر قد ينتج عن سقوط المنتج.
- افصل الجهاز إذا كان لن يتم تشغيله لفترات طويلة من الوقت.
- ارجع إلى فني متخصص في كافة أعمال الخدمة والصيانة، مع مراعاة ضرورة إرسال المنتج لمركز الصيانة في حالة حدوث أي تلف، كتلف سلك أو قابس التيار الكهربائي، انسكاب مادة سائلة على المنتج، دخول أي جسم غريب بالجهاز، تعرض الجهاز لمياه الأمطار والرطوبة، أو عمل الجهاز بشكل غير طبيعي أو سقوطه.
- لذا احرص على ضبط مستوى الصوت على المستويات المناسبة عند استخدام سماعات الأذن أو سماعات الرأس؛ وذلك تجنبًا للإضرار بحاسة السمع.

- خطر عدم الاستقرار: قد تسقط الشاشة مسببةً إصابة شخصية خطيرة أو الوفاة. لمنع حدوث إصابة، يجب إحكام تثبيت هذه الشاشة بالأرضية/الحائط باتباع تعليمات التركيب.
- يمكن أن يساعد تثبيت الشاشة في حائط أو جسم ثابت باستخدام الحبال أو أدوات التقييد الأخرى على دعم وزن الشاشة لمنع سقوطها.

كميتها	مواصفات البراغي	ثقب اللوحة	لوحة الواجهة (العرض × الارتفاع × العمق)	نمط الثقب (العرض × الارتفاع)
٤ براغ	٤ م × ١٠ ملم	٥ Ø ملم	غير متوفر	١٠٠ × ١٠٠ ملم



ملاحظة:

- ينبغي أن تكون أداة التقييد أو السلك أو الحبل قادرًا على تحمل قوة قدرها ١٠٠ نيوتن.
- تأكد من استواء الحبل أو السلك، وأزل أي ارتخاء إن وُجد به. ويتعين أن يكون الجانب الخلفي لأداة التقييد مواجهًا للحائط لضمان عدم إمالة الأداة بفعل أي قوة خارجية.
- تأكد من أن الشاشة لا تميل بفعل قوة خارجية عند أي زاوية ارتفاع أو دوران للأداة.
- ينبغي الاستمرار في مراعاة الاعتبارات أعلاه وتطبيقها سواء إذا كنت تنوي إبقاء الشاشة الحالية في مكانها أو تغييره.

المحتويات

٣	احتياطات السلامة
٩	مقدمة
٩	محتويات العبوة
١٠	نظرة عامة على المنتج
١٠	منفذ الدخل/الخرج
١١	الإعداد الأولي
١١	تركيب الحامل
١٣	فك الحامل وتثبيت الشاشة
١٥	استخدام فتحة الحماية
١٦	التوصيلات
١٦	التوصيل بالتيار الكهربائي
١٧	التوصيل عبر Display
١٧	HDMI
١٨	DisplayPort
١٩	النوع ج
٢٠	التوصيل عبر USB
٢١	استخدام منافذ USB
٢٢	اتصال إيثرنت
٢٣	توصيلات الصوت

استخدام الشاشة

٢٤

٢٤	تعدیل زاویة العرض
٢٤	ضبط الارتفاع
٢٥	ضبط زاویة الدوران
٢٦	ضبط زاویة الميل
٢٧	تشغیل الجهاز وإيقاف تشغیله
٢٨	استخدام كامیرا الويب
٢٨	تعریة كامیرا الويب وتغطیةها (وضع الخصوصية)
٢٨	استخدام كامیرا ويب الشاشة مع Windows Hello
٢٩	إمالة كامیرا الويب
٣٠	استخدام مفاتيح لوحة التحكم
٣٠	ViewMode (خاصیة ViewMode)
٣١	LED Fill Light (إضاءة LED المساعدة)
٣١	Speaker Mute (كتم صوت مكبر الصوت)
٣١	Microphone Mute (كتم صوت المیکروفون)
٣١	Main Settings (الإعدادات الرئیسیة)
٣٢	Hot Keys (مفاتيح التشغيل السریع)
٣٤	تهيئة الإعدادات
٣٤	التشغیل العام
٣٧	شجرة قائمة المعلومات المعروضة
٤٢	Menu Options (خيارات القائمة)

الملحق

٥٠	المواصفات
٥٣	مسرد المصطلحات
٥٨	استكشاف الأعطال وإصلاحها
٦٠	الصيانة
٦٠	احتياطات عامة
٦٠	تنظيف الشاشة
٦٠	تنظيف الغطاء
٦٠	بيان إخلاء المسؤولية
٦١	مرشح الضوء الأزرق وصحة العينين
٦١	حساب الاستراحات
٦١	النظر إلى أجسام بعيدة
٦١	تمارين العينين والرقبة
٦٢	قابلية المنتج للترقية والإصلاح

٦٣ المعلومات التنظيمية والخدمية

٦٣	معلومات التوافق
٦٣	بيان الامتثال الخاص بلجنة الاتصالات الفيدرالية
٦٣	بيان وزارة الصناعة الكندية
٦٣	التوافق مع معايير الاتحاد الأوروبي (CE) للاستخدام في الدول الأوروبية
٦٤	إعلان التوافق مع توجيه حظر استخدام المواد الخطرة ٢ (RoHS2)
٦٥	حظر استخدام المواد الخطرة في الهند
٦٥	التخلص من المنتج عند انتهاء عمره الافتراضي
٦٦	معتمدة من TCO
٦٧	معلومات حقوق الطبع والنشر
٦٨	خدمة العملاء
٦٩	الضمان المحدود

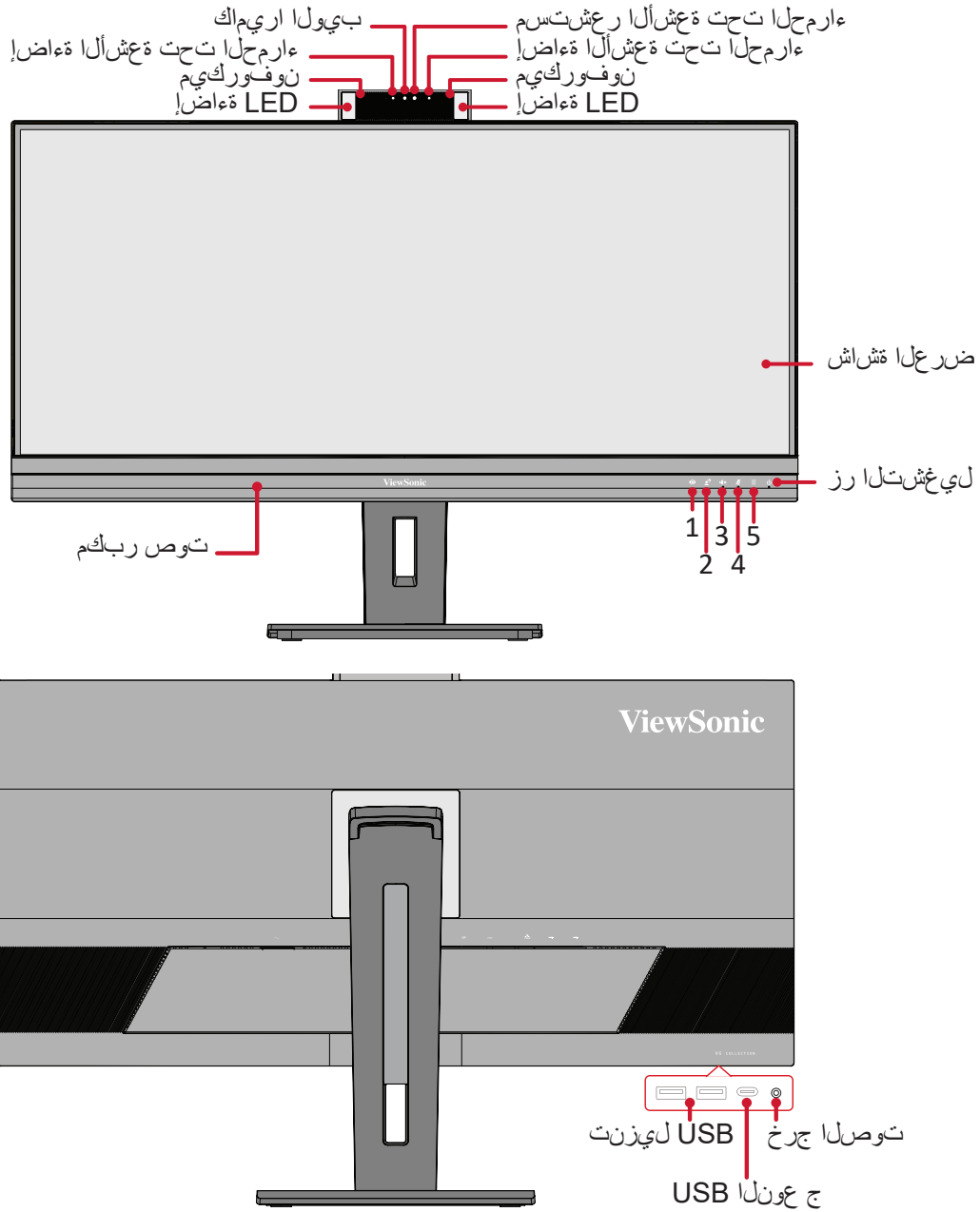
مقدمة

محتويات العبوة

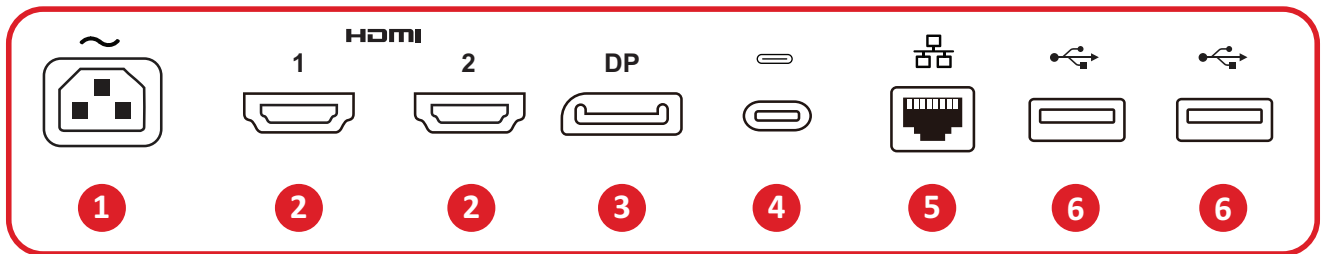
- الشاشة
- كبل الطاقة
- كبل الفيديو
- كبل USB ٢ في ١
- دليل بدء التشغيل السريع

ملاحظة: قد تختلف الكبلات الموجودة في عبوة المنتج حسب بلد الشراء؛ لذا يرجى الاتصال بالموزع المحلي للحصول على مزيد من المعلومات.

نظرة عامة على المنتج



منفذ الدخول/الخروج



1. AC IN

2. HDMI

3. DisplayPort

4. USB Type C

5. LAN

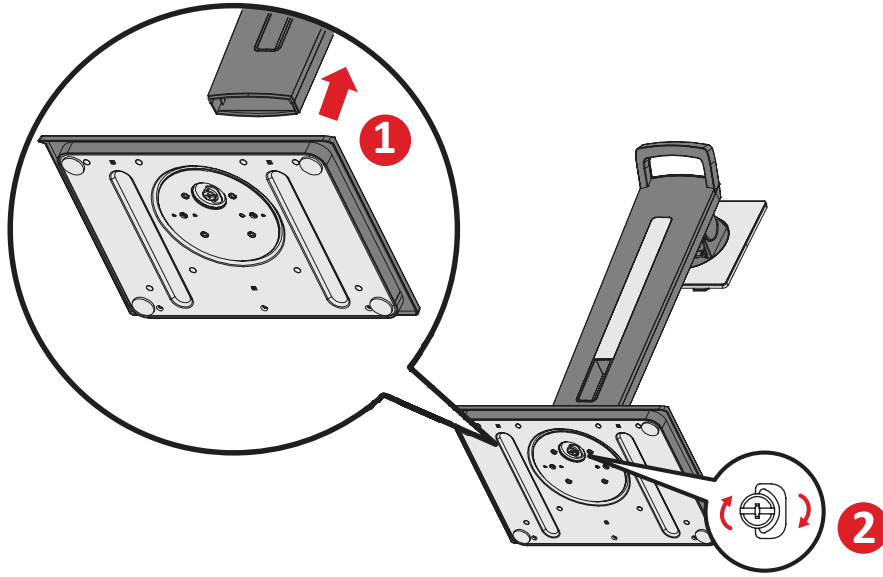
6. USB Downstream

ملاحظة: لمزيد من المعلومات حول مفتاح ٥/٤/٣/٢/١ ووظائفه ارجع إلى "Hot Keys (مفاتيح التشغيل السريع)".

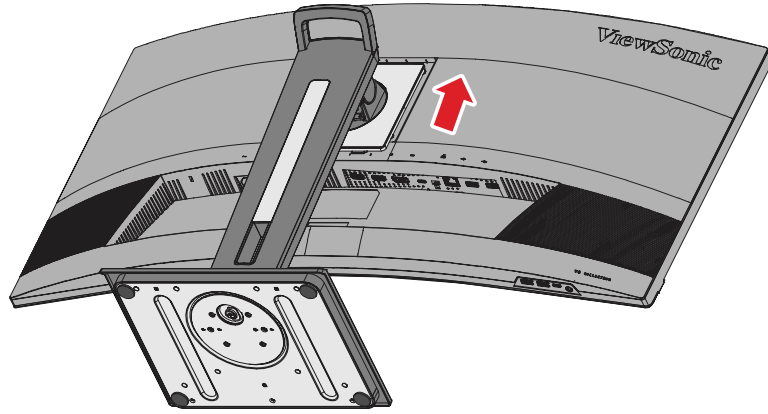
الإعداد الأولي

تركيب الحامل

- 1- ضع الصندوق على سطح مستوٍ مستقر، وافتح الغطاء الأمامي في الصندوق لاكتشاف المحتويات الموجودة بداخله. قم بفكّ الدرج العلوي.
- 2- قم بفكّ قاعدة الشاشة وعلقها. قم بمحاذاة وتوصيل النقاط الثلاثة (٢) الموجودة في قاعدة حامل الشاشة بعنق حامل الشاشة.
- 3- استخدم البراغي الملحقة بقاعدة حامل الشاشة، وأحكم ربطها بقاعدة حامل الشاشة.

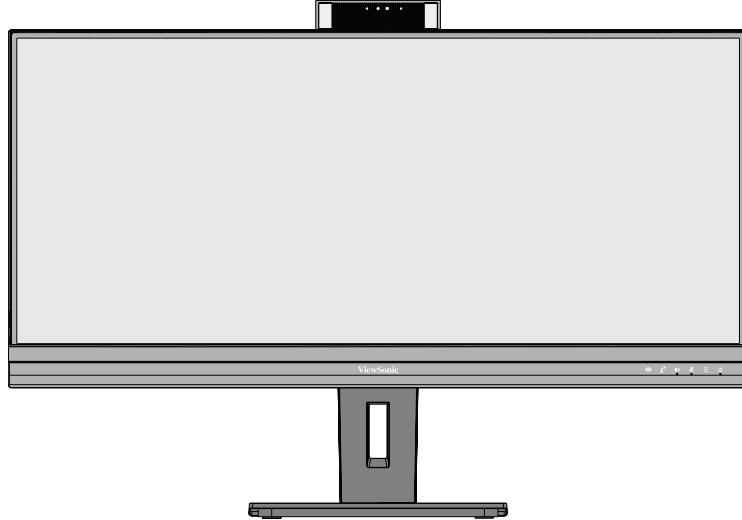


٤- قم بمحاذاة وتحريك الخطاطيف العلوية الموجودة في حامل الشاشة داخل فتحات تثبيت الحامل، كما هو موضح في الرسم أدناه:



ملاحظة: تأكد من إحكام ربط الحامل وأن لسان التحرير السريع مستقر في مكانه.

٥- استخدم مقبض الحامل، وارفع الجهاز خارج الصندوق، وضعه في وضع عمودي على سطح مستوٍ مستقر.



ملاحظة: احرص على وضع الجهاز باستمرار على سطح مستوٍ وثابت، حيث قد يؤدي عدم القيام بذلك إلى سقوط الجهاز وإلحاق الضرر به، و/أو قد يؤدي إلى حدوث إصابات شخصية.

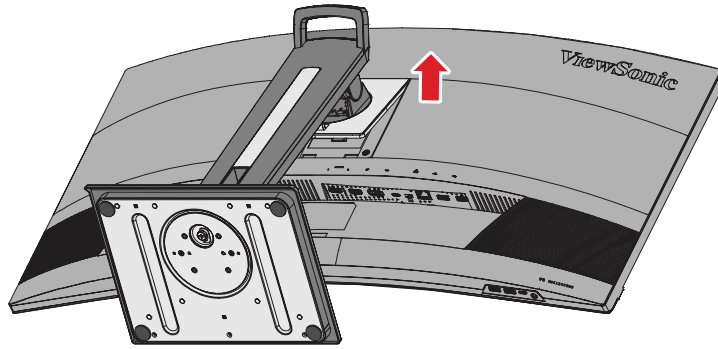
فك الحامل وتثبيت الشاشة

راجع الجدول أدناه للاطلاع على الأبعاد القياسية لأطقم التثبيت على الحائط.

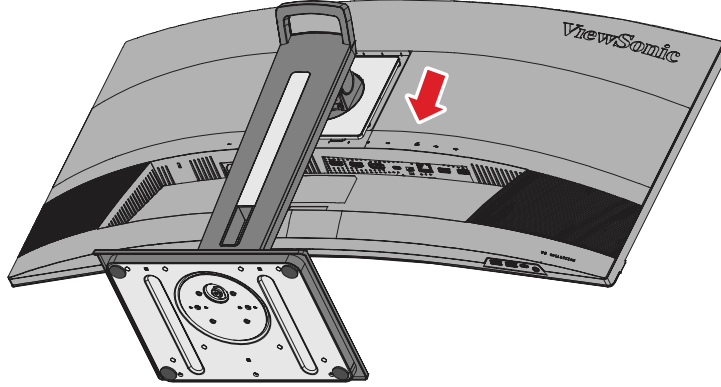
الحد الأقصى للتحميل	نمط الثقب (العرض × الارتفاع)	لوحة الواجهة (العرض × الارتفاع × العمق)	ثقب اللوحة	مواصفات البراغي	كميتها
١٤ كجم	١٠٠ × ١٠٠ ملم	غير متوفر	∅ ٥ ملم	٤ م × ١٠ × ١٠ ملم	٤ براغي

ملاحظة: تُباع أطقم التثبيت على الحائط منفصلةً.

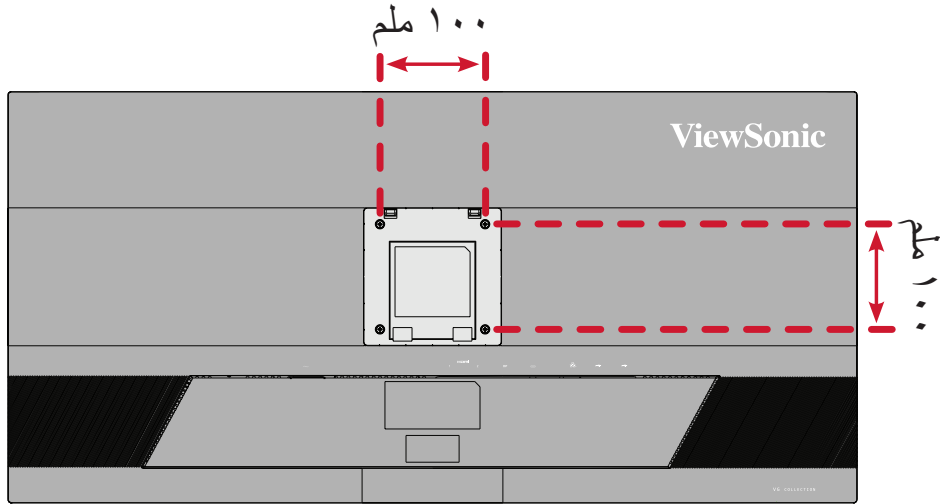
- ١- أوقف تشغيل الجهاز، ثم افصل جميع الكبلات.
- ٢- ضع الجهاز على سطح مستقر ومستوي بحيث يكون جانب الشاشة متجهًا للأسفل.
- ٣- ادفع وامسك لسان التحرير السريع، وارفع الحامل بحرص.



- ٤- ادفع برفق نحو الأسفل لفك تعلق الخطاطيف، وقم بنزع الحامل.



٥- اربط كتيفة التثبيت بفتحات تثبيت VESA الموجودة في الجزء الخلفي من الجهاز، ثم تثبتها بإحكام بأربعة (٤) براغ (١٠ ملم × M4)

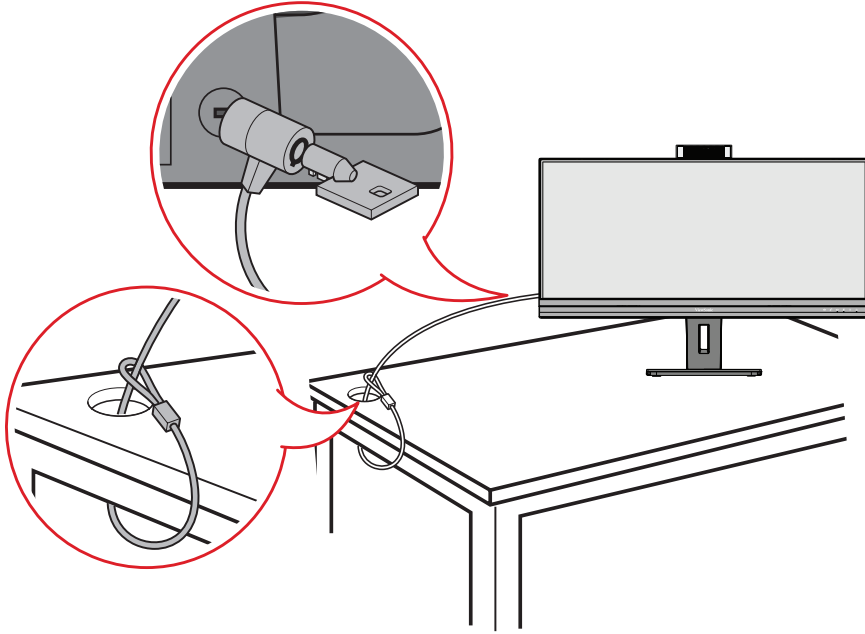


٦- اتبع التعليمات المرفقة مع أطقم تثبيت الشاشة على الحائط.

استخدام فتحة الحماية

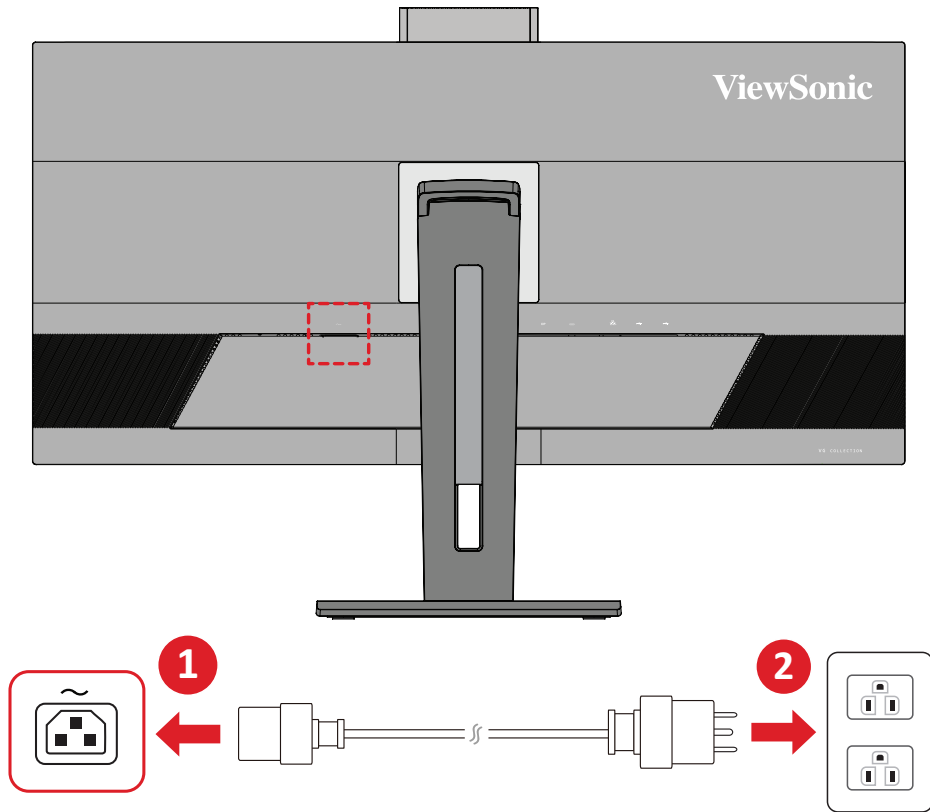
استخدم جهاز إقفال فتحة الحماية؛ وذلك لإحكام ربط الجهاز بجسم ثابت تجنبًا لسرقته. إضافة إلى ذلك، قد يساعد تثبيت الشاشة بحائط أو شيء ثابت باستخدام كبل أمان على تحمل ثقل الشاشة لمنع سقوطها.

فيما يلي مثال على طريقة إعداد جهاز إقفال فتحة الحماية على منضدة.



التوصيلات

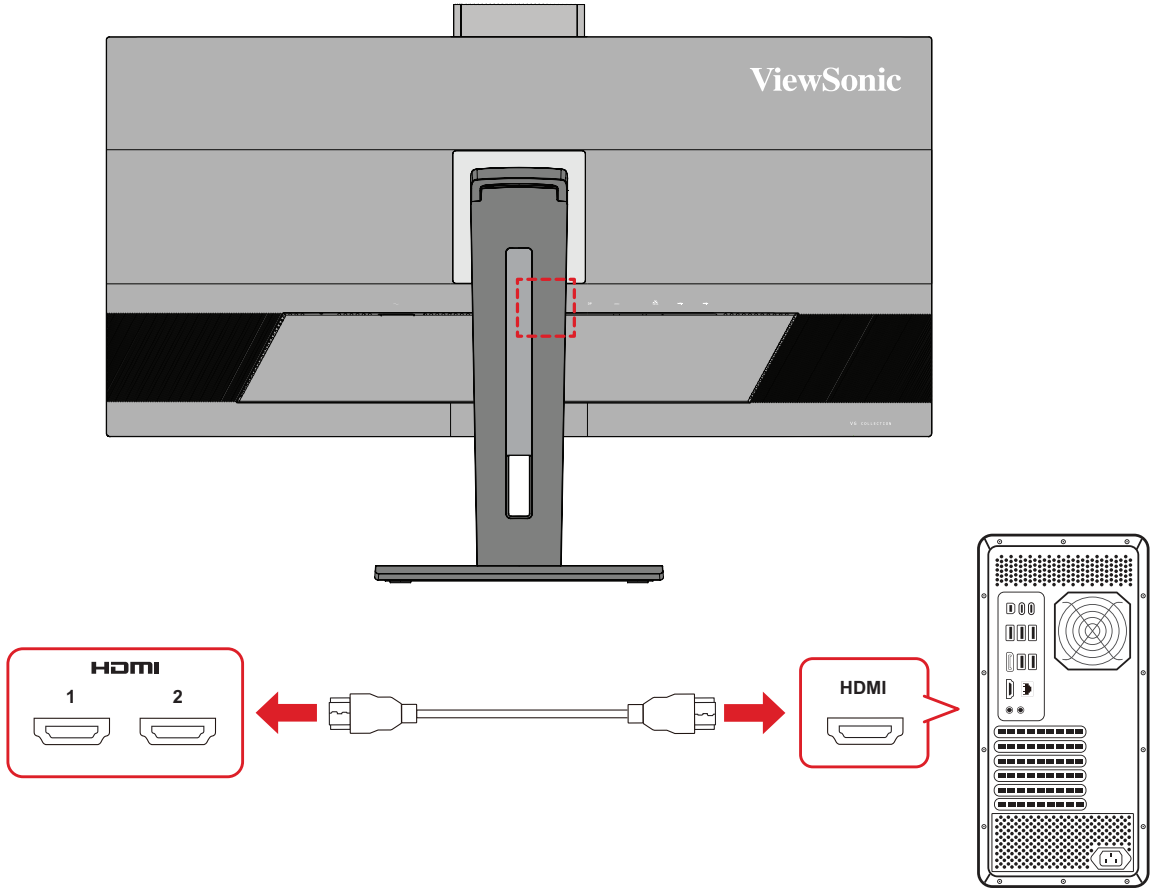
التوصيل بالتيار الكهربائي



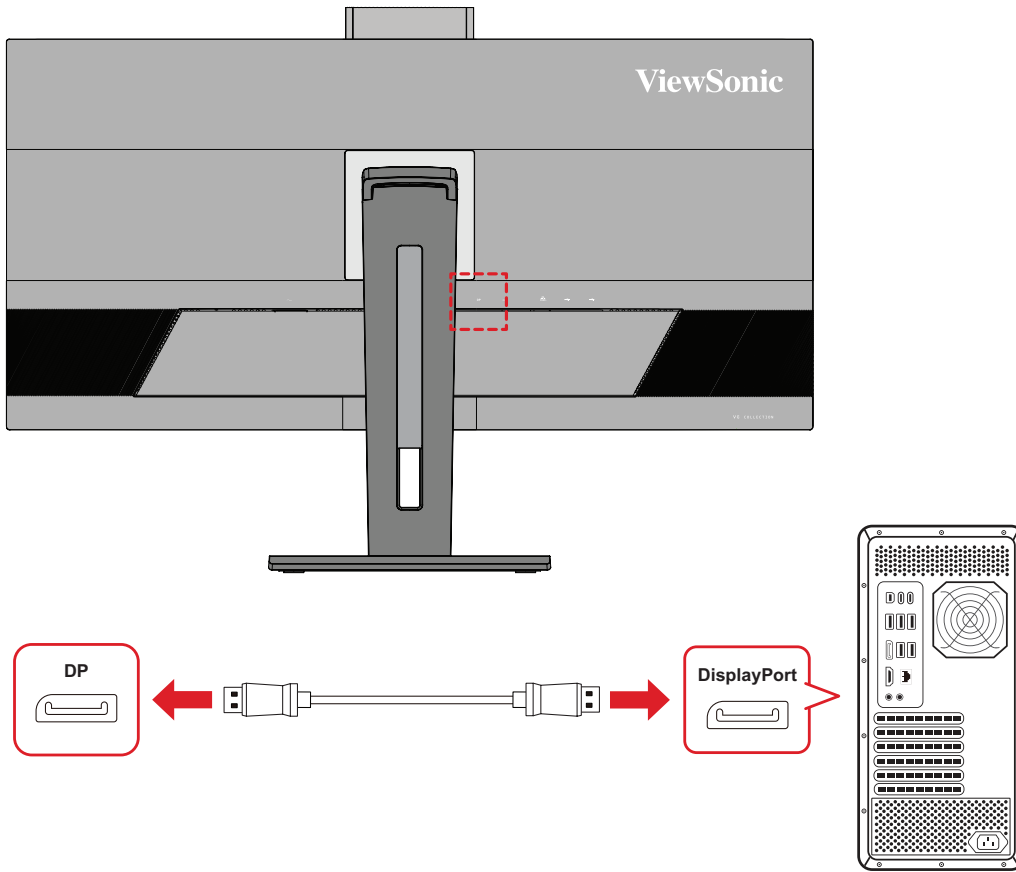
- ١- قم بتوصيل سلك الطاقة بمقبس AC IN الموجود في الجانب الخلفي من الجهاز.
- ٢- قم بتوصيل سلك الطاقة بمأخذ الطاقة.

التوصيل عبر Display

HDMI

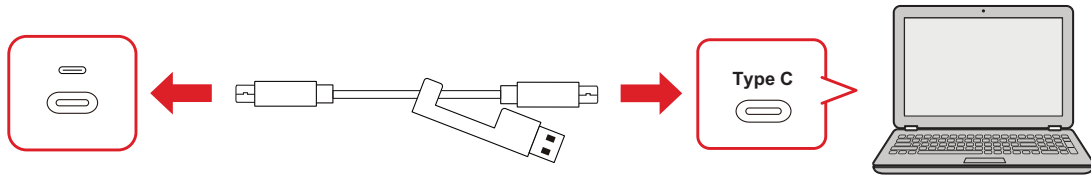
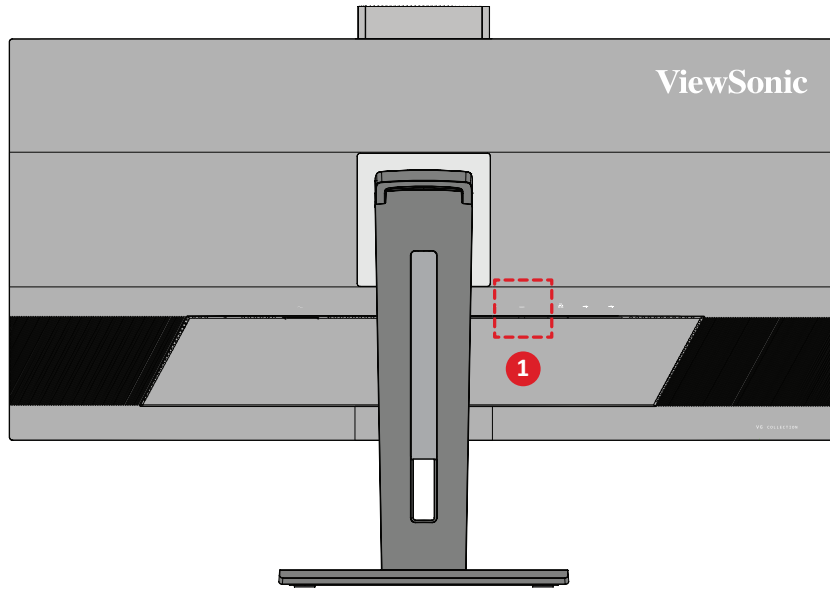


- ١- وِصِّلْ أِحدَ طَرَفِي كَبْلِ HDMI بِمَنْفَذِ HDMI الْمَوْجُودِ بِالشَّاشَةِ.
- ٢- ثَمَّ وِصِّلْ نِهَائِيَةَ الطَّرَفِ الْآخَرَ لِلْكَبْلِ بِمَنْفَذِ HDMI بِجِهَازِ الْكَمْبِيُوتَرِ.



- ١- وِصِّلْ أَحَدَ طَرَفِي كَبْلِ DisplayPort بِمَنْفَذِ DisplayPort أَوْ بِمَنْفَذِ DP صَغِيرٍ
- ٢- ثُمَّ وِصِّلْ نِهَائِيَةَ الطَّرْفِ الْآخَرَ لِلْكَبْلِ بِمَنْفَذِ DisplayPort أَوْ بِمَنْفَذِ DP صَغِيرٍ بِجِهَازِ الْكَمْبِيُوتَرِ.

ملاحظة: إذا أردت توصيل الشاشة بمنفذ Thunderbolt (v. 1&2) لجهاز Mac، فوِصِّلْ طَرَفَ كَبْلِ DP الصَّغِيرِ "لِكَبْلِ DP الصَّغِيرِ أَوْ كَبْلِ DisplayPort" بِمَنْفَذِ Thunderbolt فِي جِهَازِ MAC، ثُمَّ وِصِّلْ نِهَائِيَةَ الطَّرْفِ الْآخَرَ لِلْكَبْلِ بِمَنْفَذِ DisplayPort الْمَوْجُودِ بِالشَّاشَةِ.



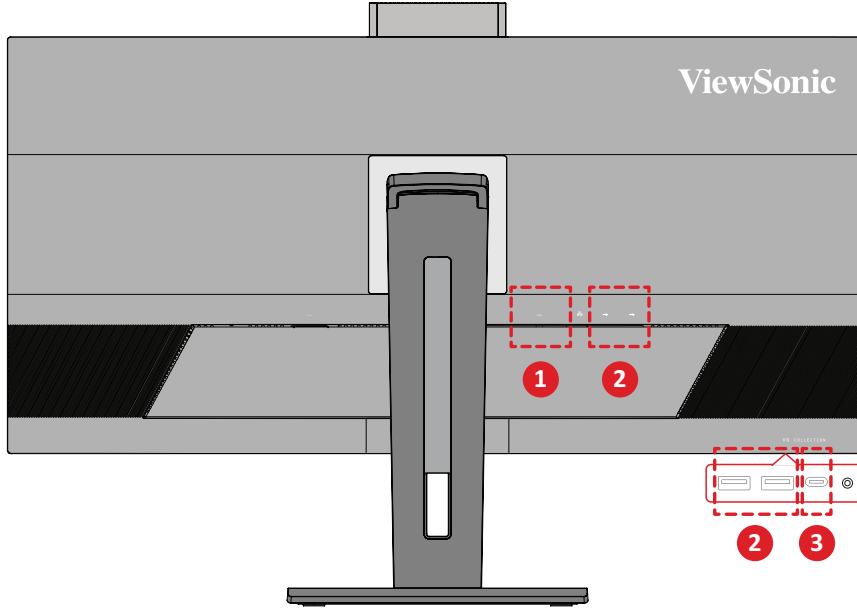
١- وِصِّل أحد طرفي كبل USB Type C بمنفذ USB Type C (1) لاستقبال البيانات الموجود في الجانب الخلفي للشاشة.

٢. وِصِّل الطرف الآخر للكبل بمنفذ USB كامل الميزات في الكمبيوتر التابع لك.
ملاحظة:

- للاستخدام في عرض محتوى فيديو، تأكد من أن جهاز خرج USB Type C (مثل: كمبيوتر محمول) والكبل يدعمان إرسال إشارة الفيديو.
- عند استخدام Type C كمصدر لدخول إشارة الفيديو، يوصى بفصل إشارات DisplayPort و HDMI لتجنب اضطراب خرج الصوت.

التوصيل عبر USB

تدعم الشاشة نوعين من منافذ USB: استقبال البيانات وإرسال البيانات. وعند التوصيل، يرجى اتباع الإرشادات التالية:



الوصف	نوع التوصيل	نوع USB	
منفذ كامل الميزات: ينقل البيانات والصوت والفيديو والطاقة.	النوع ج	استقبال البيانات	1
يدعم الشحن بقدرة ٥ فولت/٣ أمبير, ٩ فولت/٣ أمبير, ١٢ فولت/٣ أمبير, ١٥ فولت/٣ أمبير, ٢٠ فولت/٤,٩ أمبير (LPS).			
للأجهزة الطرفية (مثل: جهاز تخزين، لوحة مفاتيح، ماوس، وما إلى ذلك).	النوع أ	إرسال البيانات	2
يدعم: الشحن بقدرة ٥ فولت/٢,١ أمبير وتقنية BC 1,2.			
للأجهزة الطرفية (مثل: جهاز تخزين، لوحة مفاتيح، ماوس، وما إلى ذلك).	النوع ج		3
دعم شحن بقدرة ٥ فولت/٣ أمبير.			

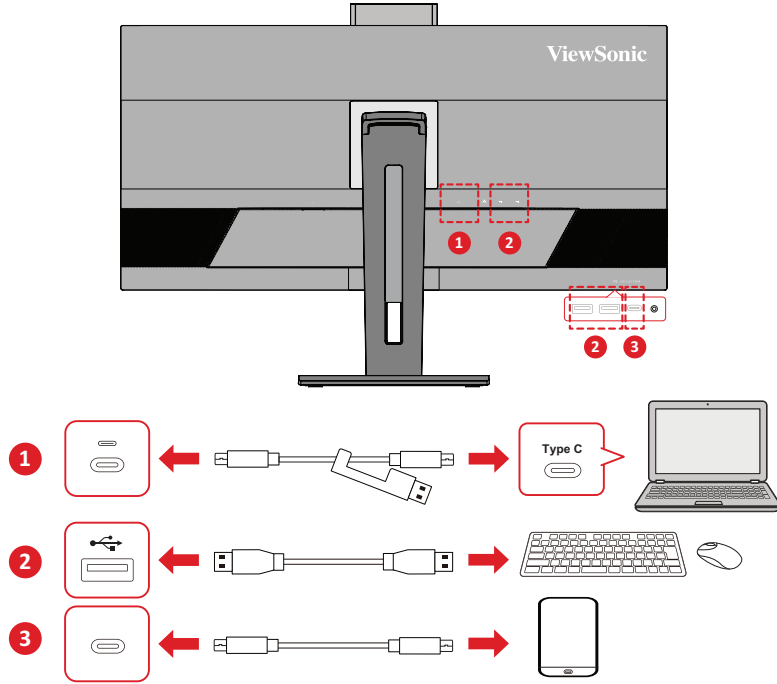
ملاحظة:

- للاستخدام في عرض محتوى فيديو، تأكد من أن جهاز خرج USB Type C (مثل: كمبيوتر محمول) والكبل يدعمان إرسال إشارة الفيديو.
- عند استخدام Type C كمصدر لدخول إشارة الفيديو، يوصى بفصل كبلات DisplayPort و HDMI لتجنب اضطراب خرج الصوت.

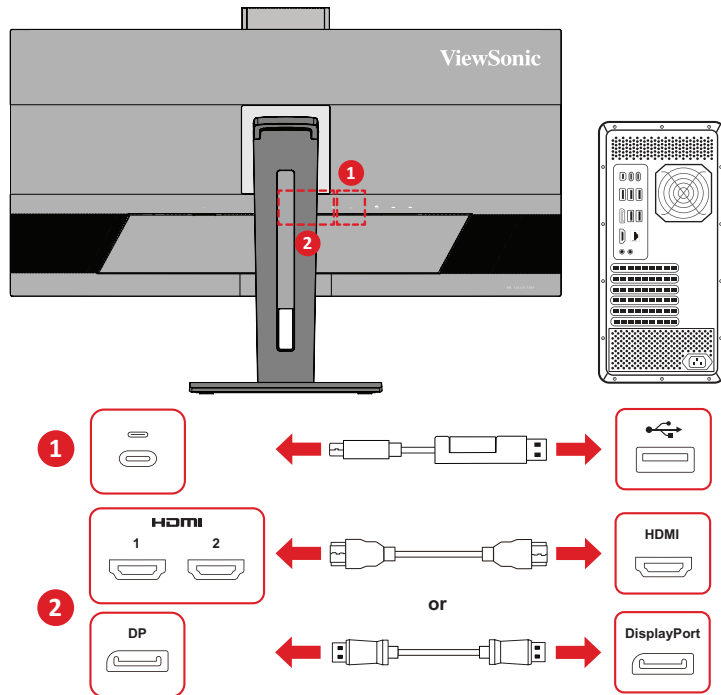
استخدام منافذ USB

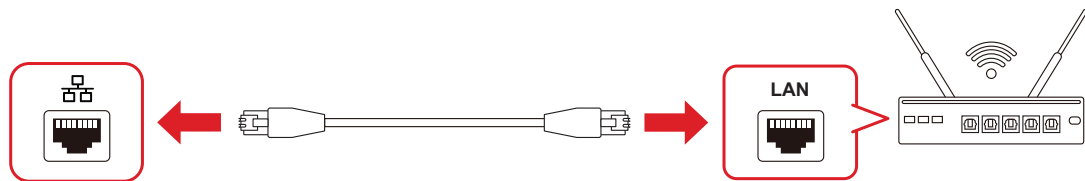
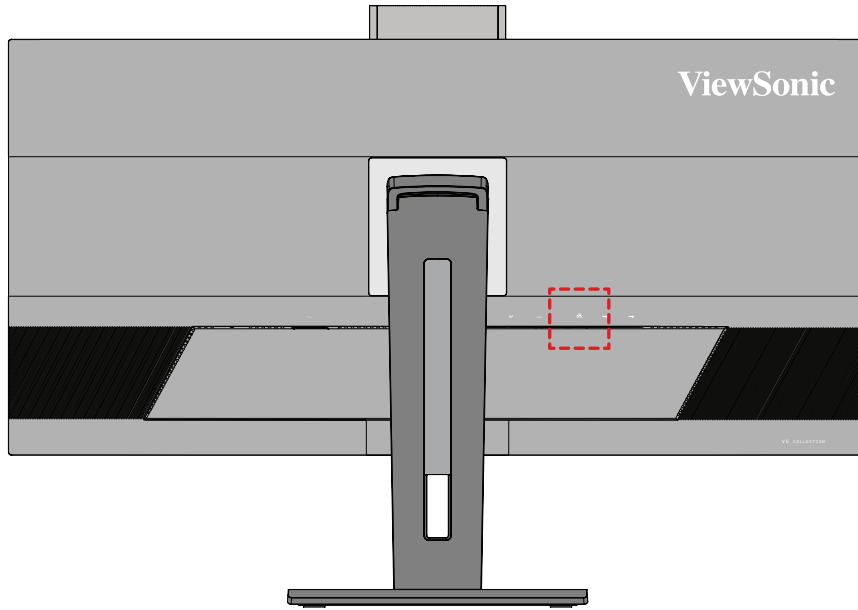
١- لاستخدام منافذ USB الخاصة بإرسال البيانات، وصِّل أحد طرفي كبل USB Type C بمنفذ USB Type C (1) لاستقبال البيانات الموجود في الجانب الخلفي للشاشة. وصِّل الطرف الآخر للكبل بمنفذ USB في الكمبيوتر.

2. وصِّل الجهاز الطرفي بمنفذ USB لإرسال البيانات (2) Type A أو (3) Type C في الشاشة.



ملاحظة: إذا استدعت الضرورة التوصيل عبر HDMI أو DisplayPort، يرجى أيضًا استخدام كبل توصيل من USB Type C إلى USB Type A للتوصيل بالشاشة وتمكين ميزة نقل البيانات.





- ١- وِصِّل أحد طرفي كبل ((RJ45)) LAN بمنفذ LAN الموجود بالشاشة.
- ٢- وِصِّل الطرف الآخر بمودم أو منفذ الشبكة.
- ٣- تأكد أيضًا من توصيل الكمبيوتر بالشاشة عبر منفذ USB Type-C لاستقبال البيانات الموجود في الجانب الخلفي للشاشة. راجع صفحة ٢٠ لمزيد من المعلومات.

اتصال إيثرنت عند استخدام USB Type C لدخل الفيديو

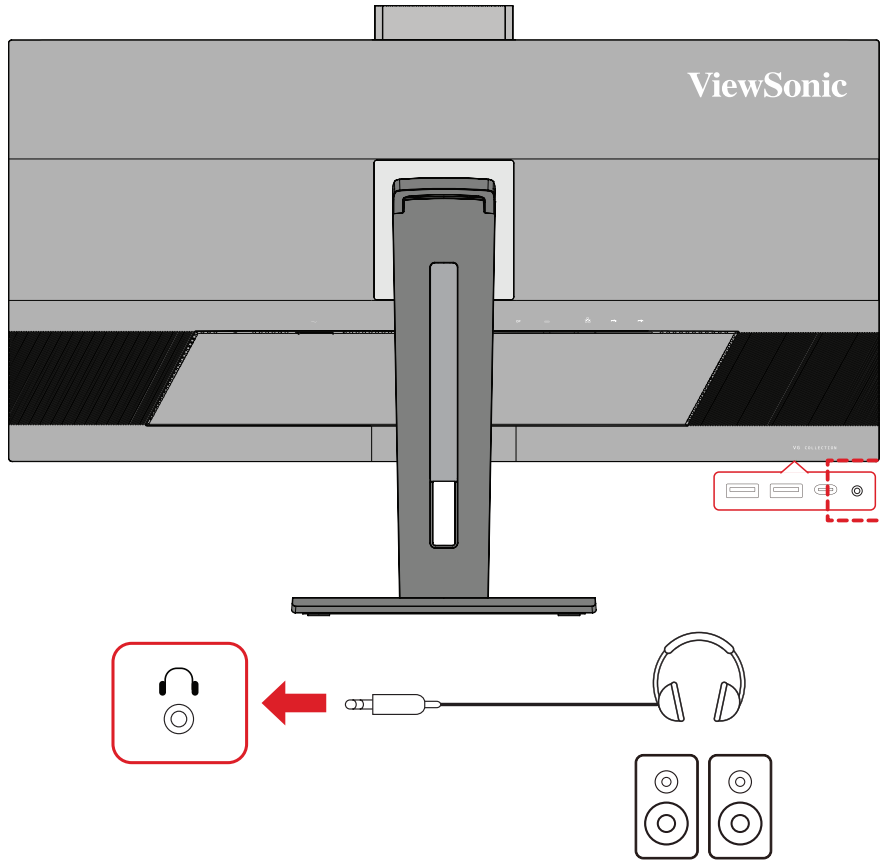
لا يلزم اتخاذ أي خطوات أخرى. إذا لزم اتخاذ خطوات أخرى، فراجع صفحة ٢٠ لمزيد من المعلومات.
صفحة ٢٠

اتصال إيثرنت عند استخدام DisplayPort أو HDMI لدخل الفيديو

إضافة إلى توصيل DisplayPort أو HDMI، يرجى أيضًا توصيل الكمبيوتر بمنفذ USB Type C لاستقبال البيانات الموجود في الجانب الخلفي للشاشة لتمكين ميزة نقل البيانات. راجع صفحة ٢١ لمزيد من المعلومات.

الصمام الثنائي الباعث للضوء الأيمن	الصمام الأيسر	الوضع النشط	
وميض العنبر	ةئفطنم	1G Bit	ACT/LINK SPEED LED LED
ةئفطنم	وميض أخضر	100M Bit	
ةئفطنم	ةئفطنم	10M Bit	

توصيلات الصوت



أدخل مقبس دخل صوت سماعات الأذن أو سماعات الرأس في منفذ Audio Out بالشاشة.
ملاحظة: كما أن الشاشة مزودة بسماعات مزدوجة.

يوجد اثنان (٢) من مصادر خرج الصوت عند التوصيل بمنفذ USB لتلقي البيانات. وباستطاعة المستخدم الاختيار من بينهما حسبما يفضل.

الوصف	مصدر خرج الصوت
إمكانية مزامنة عناصر التحكم في مستوى صوت الشاشة ونظام التشغيل.	Echo Cancelling Speakerphone (نظام تشغيل Windows)
	USB (نظام تشغيل macOS)
التحكم في مستوى صوت الشاشة ونظام التشغيل كل على حدة.	HD Audio Driver for Display Audio (نظام تشغيل Windows)
	HDMI أو DisplayPort (نظام تشغيل macOS)

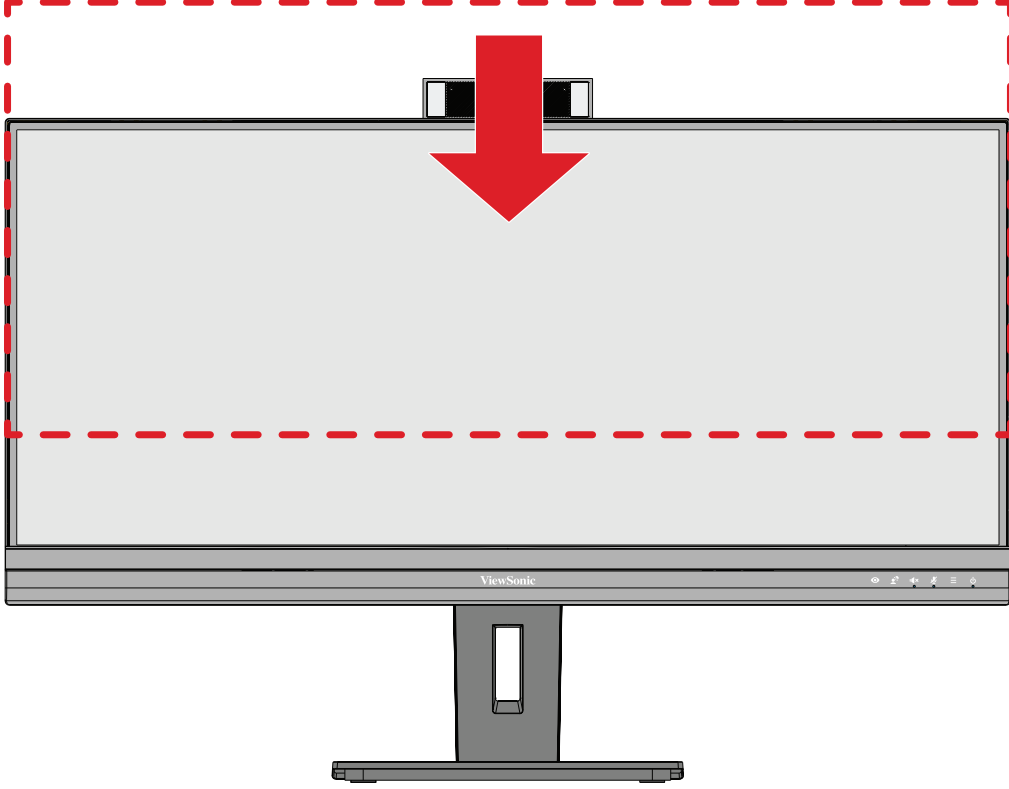
استخدام الشاشة

تعديل زاوية العرض

للحصول على أفضل عرض يوصى بضبط زاوية العرض باستخدام أي من الطرق التالية:

ضبط الارتفاع

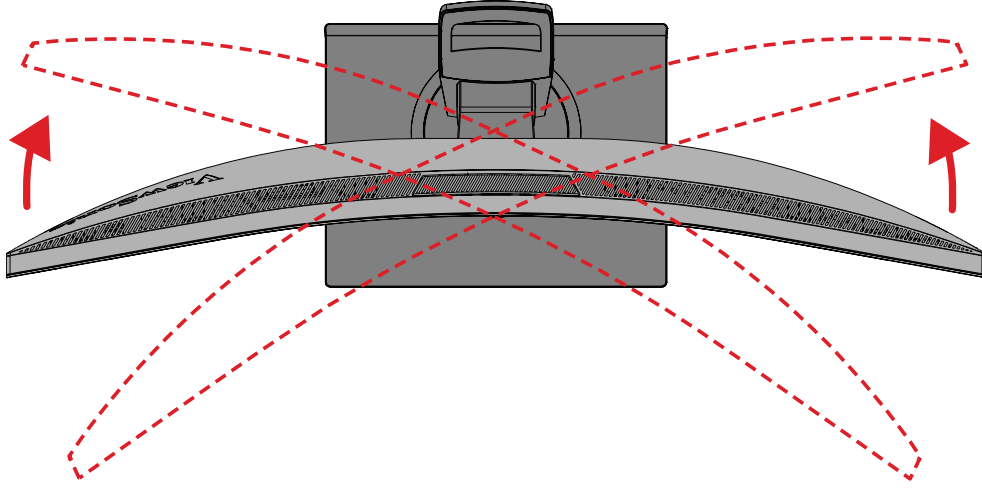
اخفض أو ارفع الشاشة إلى الارتفاع المطلوب (من ٠ إلى ١١٠ ملم).



ملاحظة: عند الضبط اضغط بقوة نحو الأسفل على طول مسار التعديل.

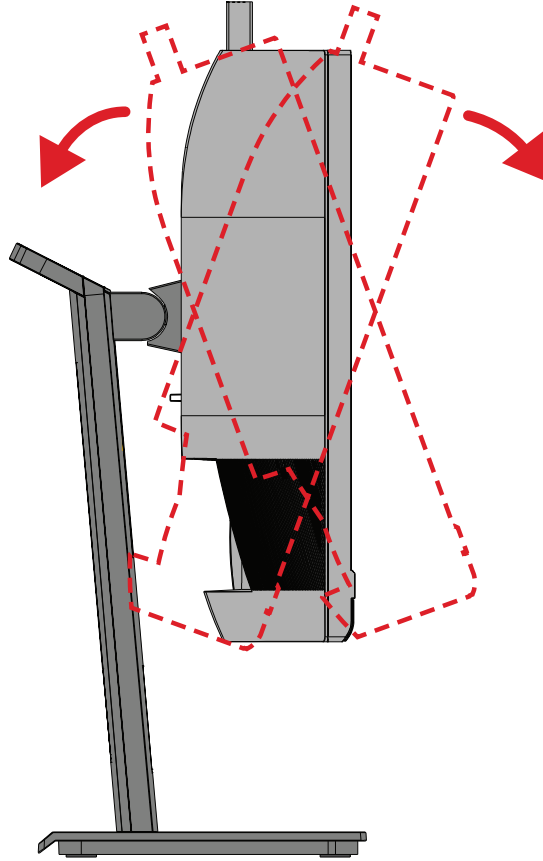
ضبط زاوية الدوران

قم بتدوير الشاشة إلى اليمين أو اليسار حتى تحصل زاوية العرض المطلوبة (± 60 درجة).



ضبط زاوية الميل

قم بإمالة الشاشة إلى الأمام أو إلى الخلف حتى تصل على زاوية الرؤية المطلوبة (من ٥-° إلى ٤٠°).

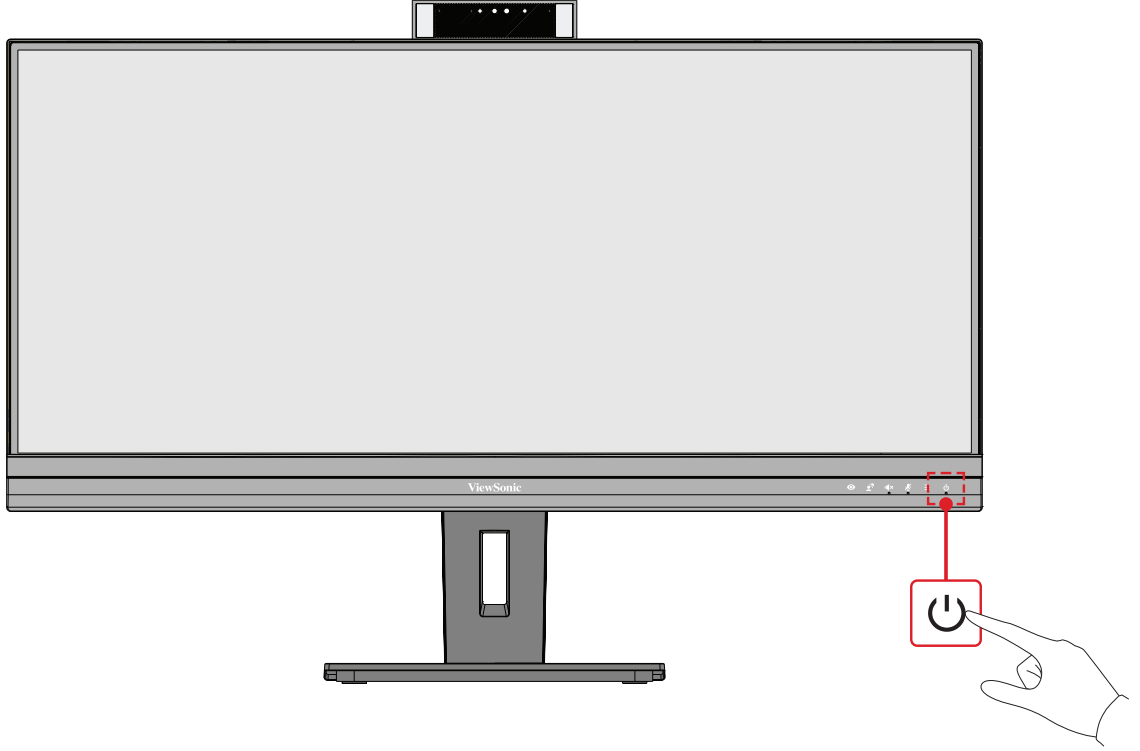


ملاحظة:

- عند الضبط امسك الحامل بإحكام بيد واحدة مع إمالة الشاشة إلى الأمام أو الخلف مستخدمًا يدك الأخرى.
- يجب أن يتم في تلك الأثناء رفع الشاشة إلى أعلى مستوى حتى يتم ضبط درجة الميل عند ٤٠ درجة.

تشغيل الجهاز وإيقاف تشغيله

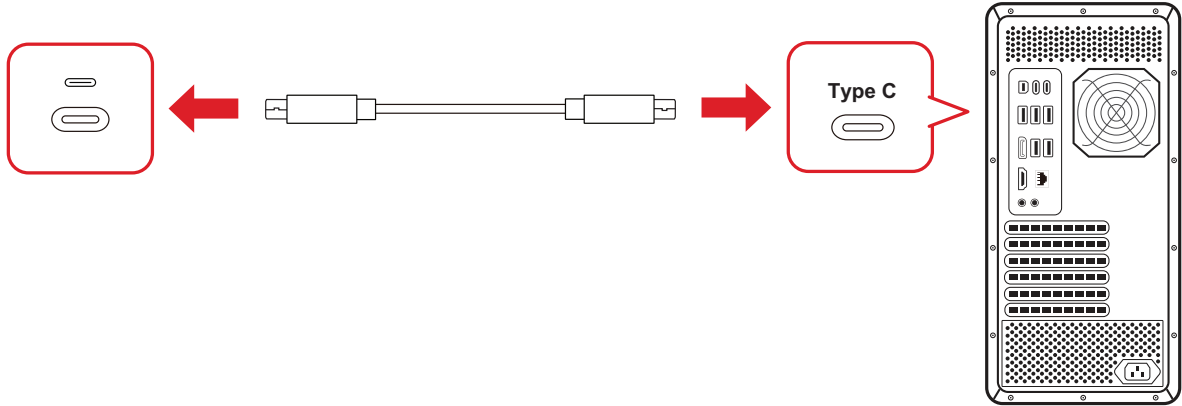
- ١- وِصِّل كبل الطاقة بمقبس التيار الكهربائي.
- ٢- اضغط على زر الطاقة لتشغيل الشاشة.
- ٣- اضغط على زر الطاقة مرة أخرى لإيقاف تشغيل الشاشة.



ملاحظة: تستهلك الشاشة قدرًا قليلاً من الطاقة الكهربائية طالما ظل كبل الطاقة متصلاً بمقبس الطاقة. إذا كنت تنوي عدم استخدام الشاشة لفترة طويلة، فيرجى نزع كبل الطاقة من مقبس الطاقة.

استخدام كاميرا الويب

- في حالة التوصيل عبر DisplayPort أو HDMI:
لتنشيط كاميرا الويب، تأكد من توصيل الشاشة بالكمبيوتر عبر منفذ USB لتحميل البيانات.

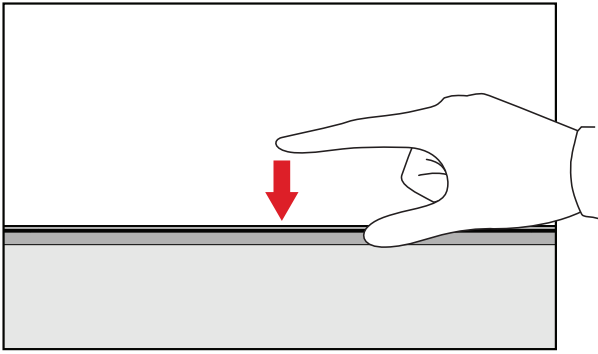


- في حالة التوصيل عبر USB Type C:
ستنشيط كاميرا الويب وتكون جاهزة للاستخدام فعليًا.

تعرية كاميرا الويب وتغطيتها (وضع الخصوصية)

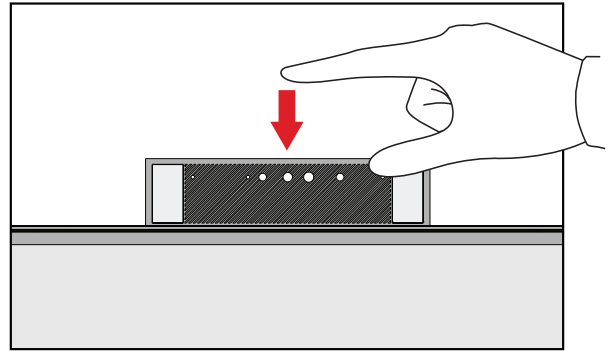
غير مغطاة

لإبراز كاميرا الويب وإظهارها، اضغط على الجزء العلوي منها.



مغطاة

لإخفاء كاميرا الويب، اضغط على الجزء العلوي منها.



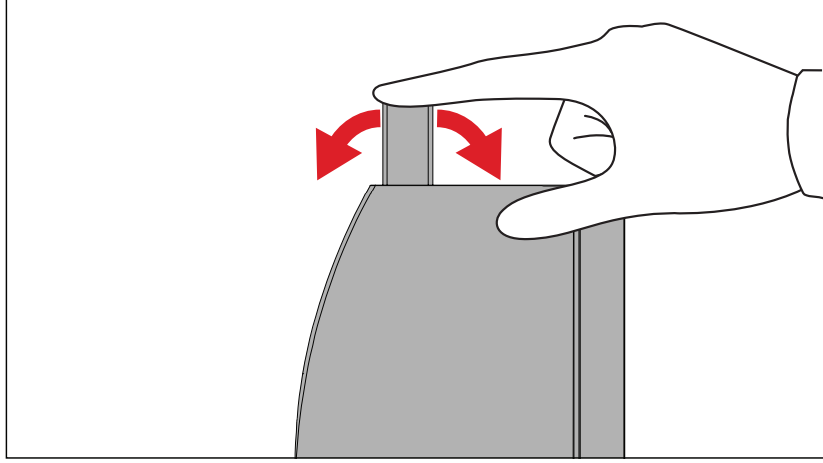
استخدام كاميرا ويب الشاشة مع Windows Hello

يمكنك استخدام ميزة بصمة الوجه بتقنية Windows Hello لتسجيل الدخول من خلال كاميرا الويب في الشاشة.

يرجى الرجوع إلى موقع Windows الرسمي على الويب للاطلاع على إعدادات Windows Hello [تعرف على تقنية Windows Hello وأعدادها.](#)

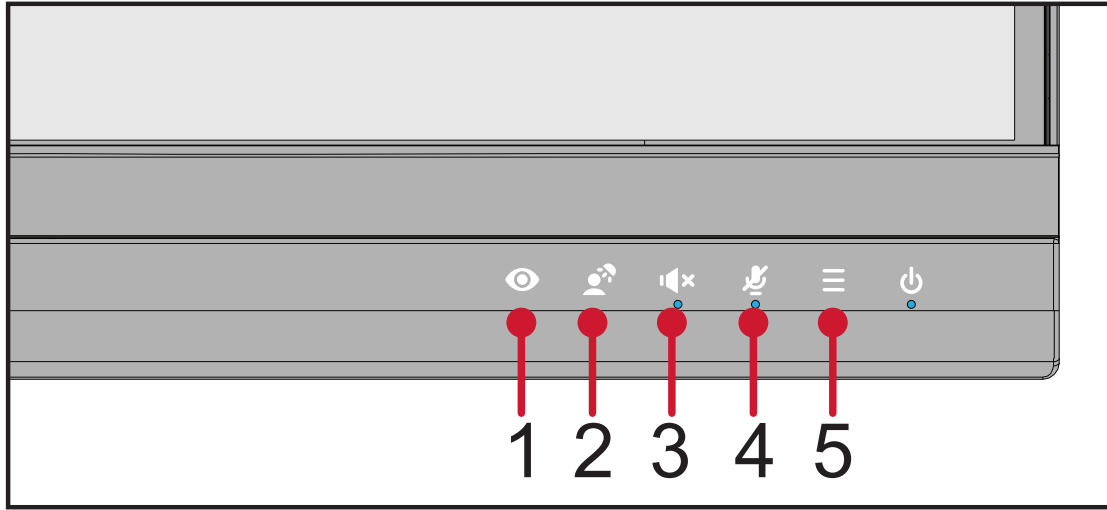
إمالة كاميرا الويب

أمل الباب المنزلق للأمام أو للخلف لضبط زاوية المشاهدة (من -٥ إلى ٥ درجات مئوية).



استخدام مفاتيح لوحة التحكم

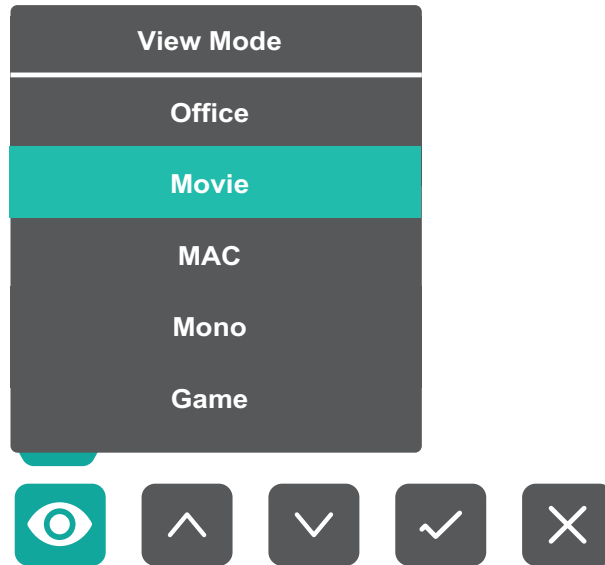
استخدم مفاتيح لوحة التحكم (٥/٤/٣/٢/١) لضبط ViewMode (وضع العرض) و LED Fill Light (إضاءة LED المساعدة) و كتم صوت مكبر الصوت والميكروفون والتنقل عبر قائمة المعلومات المعروضة على الشاشة (OSD).



ViewMode (خاصية ViewMode)



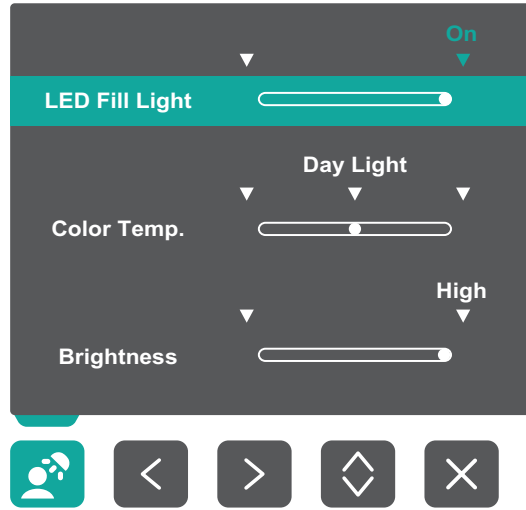
اضغط على المفتاح ١ لتحديد أحد إعدادات الألوان المعدة مسبقًا.



LED Fill Light (إضاءة LED المساعدة)



اضغط على المفتاح ٢ لتشغيل مصباحي إضاءة LED.



Speaker Mute (كتم صوت مكبر الصوت)



اضغط على المفتاح ٣ لكتم صوت مكبر الصوت أو إلغاء كتمه.

Microphone Mute (كتم صوت الميكروفون)

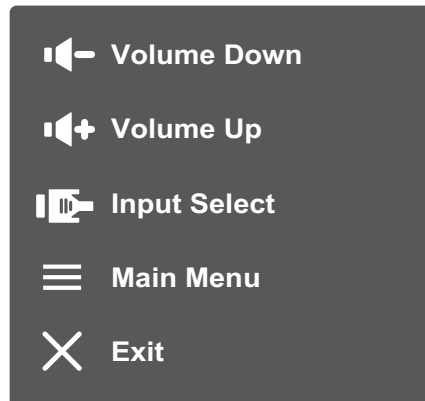


اضغط على المفتاح ٤ لكتم صوت الميكروفون أو إلغاء كتمه.

Main Settings (الإعدادات الرئيسية)



اضغط على المفتاح ٥ لخفض مستوى الصوت أو رفعه، وضبط LED Fill Light (إضاءة LED المساعدة)، ودخول قائمة المعلومات المعروضة على الشاشة (OSD).



Hot Keys (مفاتيح التشغيل السريع)

عندما تكون قائمة المعلومات المعروضة في وضع إيقاف التشغيل ستتمكن من الوصول بسرعة إلى الوظائف الخاصة عن طريق استخدام مفاتيح لوحة التحكم.

المفتاح	الوصف
٢ + ٣	<p>اضغط مع الاستمرار على المفاتيح لفتح/قفل قائمة المعلومات المعروضة. عندما تظهر القائمة على الشاشة، استمر في الضغط على كلا المفاتيح لمدة ١٠ ثوانٍ لفتح/قفل قائمة المعلومات المعروضة.</p>  <p>في حالة قفل قائمة المعلومات المعروضة، ستظهر على الشاشة الرسالة التالية:</p> 

الوصف	المفتاح
<p>اضغط مع الاستمرار على المفاتيح لفتح/قفل زر Power (الطاقة). عندما تظهر القائمة على الشاشة استمر في الضغط على كلا المفاتيح لمدة ١٠ ثوانٍ لفتح/قفل زر Power (الطاقة).</p>  <p>في حالة قفل زر Power (الطاقة) ستظهر على الشاشة الرسالة التالية:</p> 	<p>٤ + ٢</p>
<p>اضغط على المفاتيح لعرض/إخفاء شاشة التمهيد عند بدء تشغيل الجهاز.</p> 	<p>٥ + ٣</p>

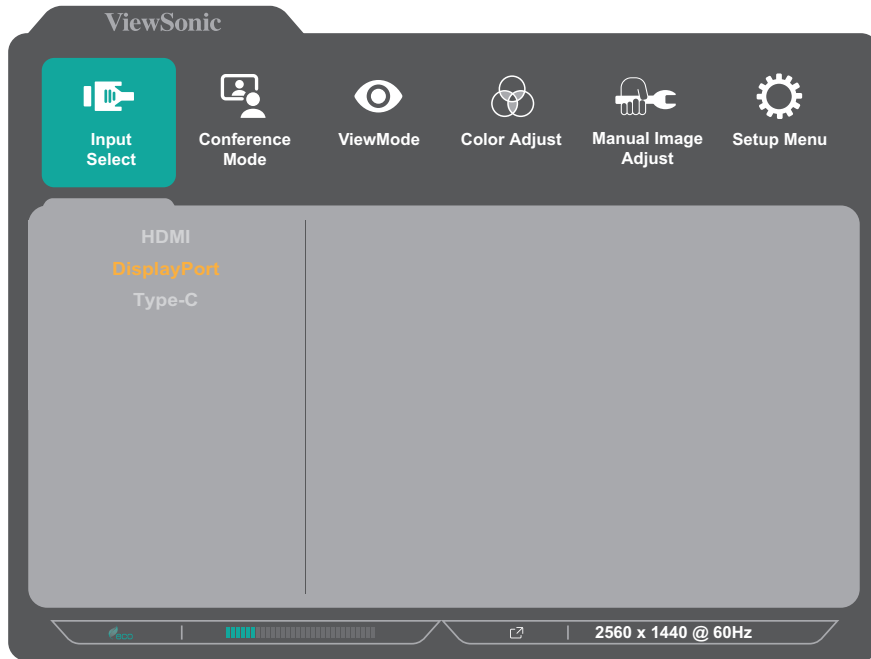
تهيئة الإعدادات

التشغيل العام

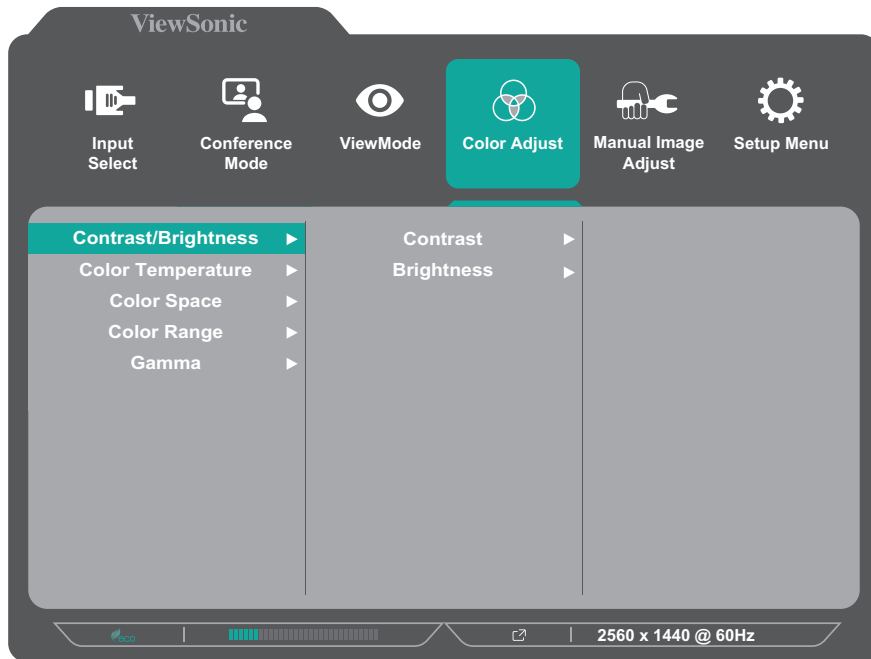


دليل المفاتيح

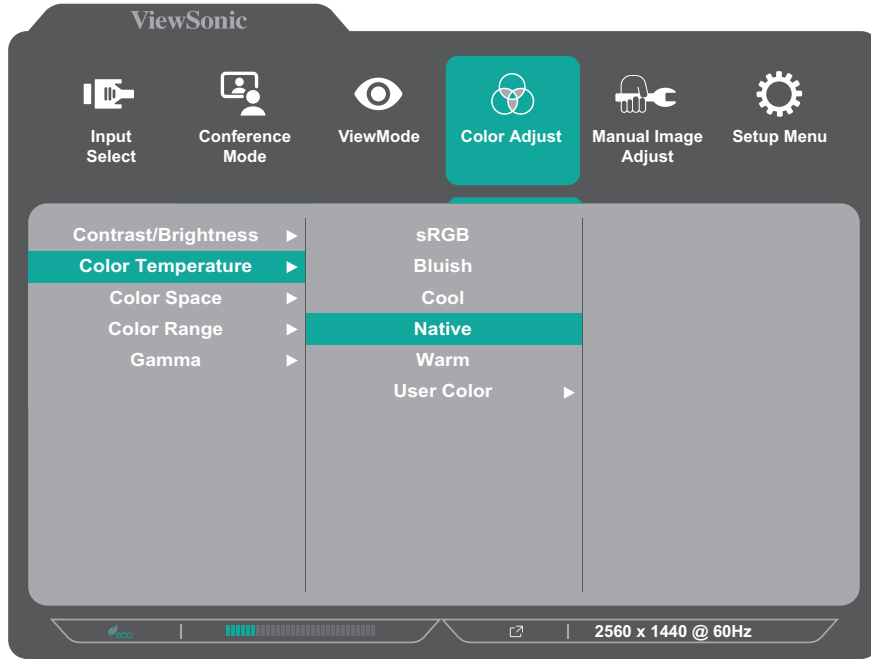
١- اضغط على المفتاح ٥ لعرض قائمة الإعدادات الرئيسية، ثم اضغط على المفتاح ٤ لدخول قائمة OSD.



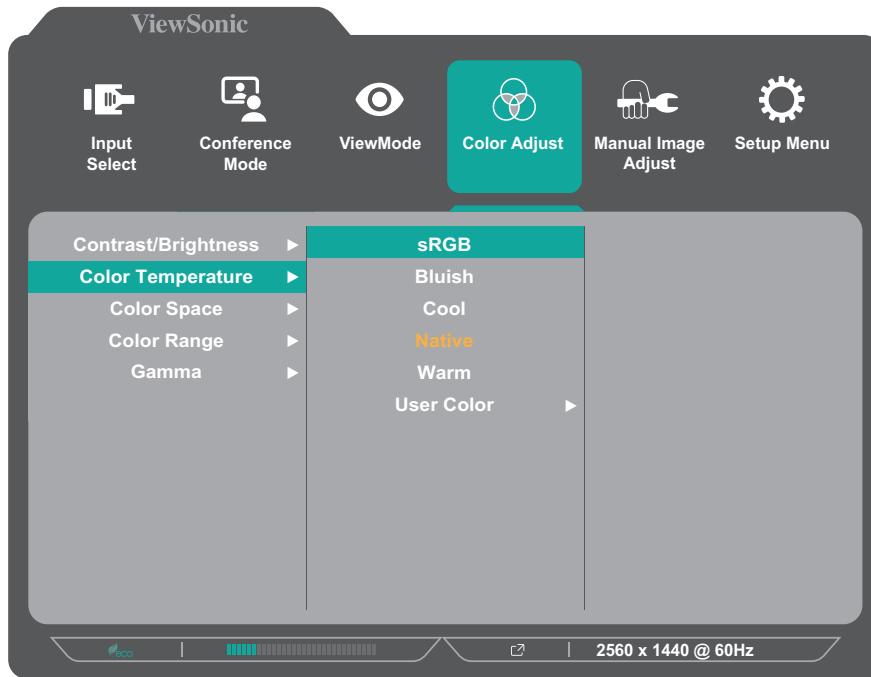
٢- اضغط على مفتاح ١ أو ٢ لتحديد القائمة الرئيسية، ثم اضغط على المفتاح ٣ للدخول إلى الوضع المختار.



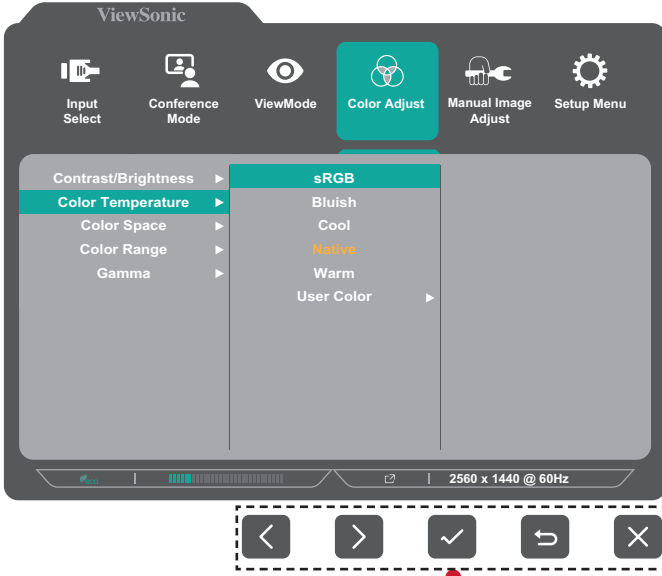
٣- اضغط على مفتاح ١ أو ٢ لتحديد الخيار المطلوب من القائمة، ثم اضغط على المفتاح ٣ للدخول إلى القائمة الفرعية.



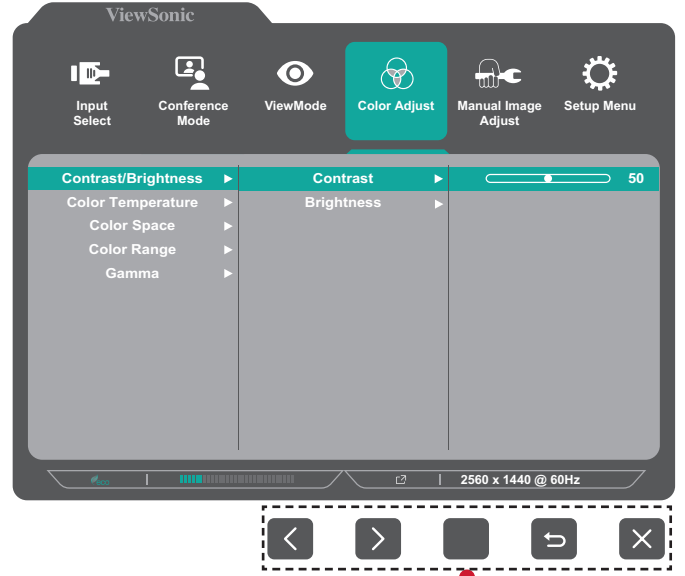
٤- اضغط على مفتاح ١ أو ٢ لضبط/تحديد الإعداد، ثم اضغط على المفتاح ٣ للتأكيد.



ملاحظة: لا تتطلب بعض خيارات الضبط في القائمة قيام المستخدم بالضغط على مفتاح ٣ لتأكيد الاختيار. ثم اتبع إرشادات استخدام المفاتيح المبينة أسفل الشاشة لتحديد أحد الخيارات أو إجراء تعديلات.



دليل المفتاح



دليل المفتاح

٥- اضغط على مفتاح ٤ للعودة إلى القائمة السابقة.

شجرة قائمة المعلومات المعروضة

القائمة الرئيسية	القائمة الفرعية	خيار القائمة			
Input Select	HDMI				
	DisplayPort				
	Type-C				
Conference Mode	LED Fill Light	On	Color Temperature	Warm	
				Day Light	
				Cool	
		Brightness	High		
			Medium		
			Low		
		Off			
	Speaker Volume	(-/+ , 0~100)/1			
	Speaker Mute	On			
		Off			
Microphone Mute	On				
	Off				

القائمة الرئيسية	القائمة الفرعية	خيار القائمة					
ViewMode	Off						
	Office	Web					
		Text					
		CUSTOM 1/2/3	Low Input Lag	On/Off			
			Black Stabilization	(-/+ , 0~100)/10			
			Advanced DCR	(-/+ , 0~100)/25			
			Response Time	Standard			
				Advanced			
				Ultra Fast			
			Hue	Red	(-/+ , 0~100)/1		
				Green	(-/+ , 0~100)/1		
				Blue	(-/+ , 0~100)/1		
				Cyan	(-/+ , 0~100)/1		
				Magenta	(-/+ , 0~100)/1		
				Yellow	(-/+ , 0~100)/1		
			Saturation	Red	(-/+ , 0~100)/1		
				Green	(-/+ , 0~100)/1		
				Blue	(-/+ , 0~100)/1		
	Cyan	(-/+ , 0~100)/1					
	Magenta	(-/+ , 0~100)/1					
	Yellow	(-/+ , 0~100)/1					
	Rename						
	Recall						
	Movie						
	MAC						
	Mono						
	Game	FPS 1					
FPS 2							
RTS							
MOBA							

القائمة الرئيسية	القائمة الفرعية	خيار القائمة			
Color Adjust	Contrast/ Brightness	Contrast	(-/+ , 0~100)/1		
		Brightness	(-/+ , 0~100)/1		
	Color Temperature	Bluish			
		Cool			
		Native			
		Warm			
		User Color	Red	(-/+ , 0~100)/1	
	Green		(-/+ , 0~100)/1		
	Blue		(-/+ , 0~100)/1		
	Color Space	Auto			
		RGB			
		YUV			
	Color Range	Auto			
		Full Range			
		Limited Range			
	Gamma	1.8			
		2.0			
2.2					
2.4					
2.6					
2.8					
Manual Image Adjust	Sharpness	(-/+ , 0~100)/25			
	Aspect Ratio	4:3			
		Full Screen			
	Overscan	On			
		Off			

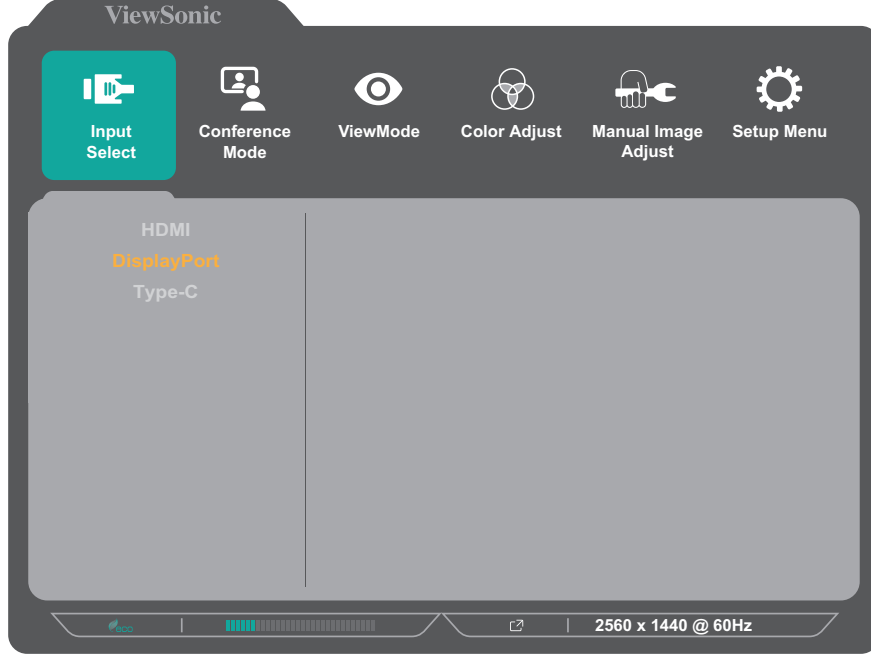
القائمة الرئيسية	القائمة الفرعية	خيار القائمة
Setup Menu	Language Select	English
		Français
		Deutsch
		Español
		Italiano
		Suomi
		Русский
		Türkçe
		日本語
		한국어
		繁體中文
		简体中文
		Česká
	Svenska	
	Resolution Notice	On
		Off
	Information	
	OSD Timeout	(-/+ , 5/15/30/60)
	OSD Background	On
		Off
Power Indicator	On	
	Off	

القائمة الرئيسية	القائمة الفرعية	خيار القائمة	
Setup Menu	Auto Power Off	On	
		Off	
	Sleep	30 minutes	
		45 minutes	
		60 minutes	
		120 minutes	
		Off	
	ECO Mode	Standard	
		Optimize	
		Conserve	
	Energy Saving	On	
		Off	
	DisplayPort 1.2	On	
		Off	
	HDMI Version	1.4	
		2.0	
	USB 3.2	On	
		Off	
	DDC/CI	On	
		Off	
Auto Detect	On		
	Off		
All Recall			

Menu Options (خيارات القائمة)

Input Select (تحديد الدخل)

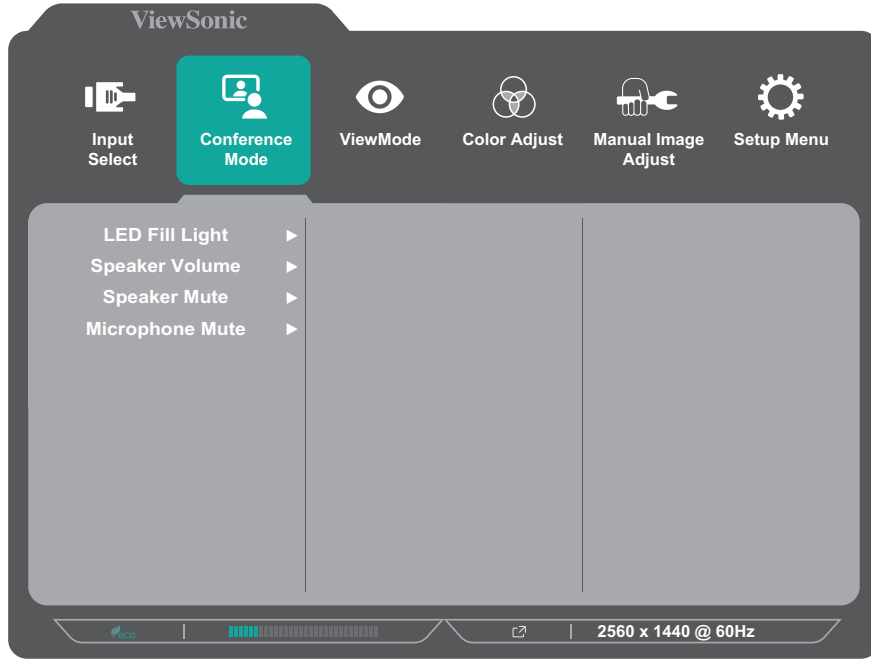
- 1- اضغط على المفتاح ٥ لعرض قائمة الإعدادات الرئيسية، ثم اضغط على المفتاح ٤ لدخول قائمة OSD.
- 2- اضغط على مفتاح ١ أو ٢ لتحديد **Input Select (تحديد الدخل)**، ثم اضغط على المفتاح ٣ للدخول إلى قائمة **Input Select (تحديد الدخل)**.



- 3- اضغط على مفتاح ١ أو ٢ لتحديد مصدر الدخل المطلوب، ثم اضغط على المفتاح ٣ لتأكيد الاختيار.

Conference Mode (وضع المؤتمرات)

- 1- اضغط على المفتاح ٥ لعرض قائمة الإعدادات الرئيسية، ثم اضغط على المفتاح ٤ لدخول قائمة OSD.
- 2- اضغط على مفتاح ١ أو ٢ لتحديد **Conference Mode (وضع المؤتمرات)**، ثم اضغط على المفتاح ٣ للدخول إلى قائمة **Conference Mode (وضع المؤتمرات)**.

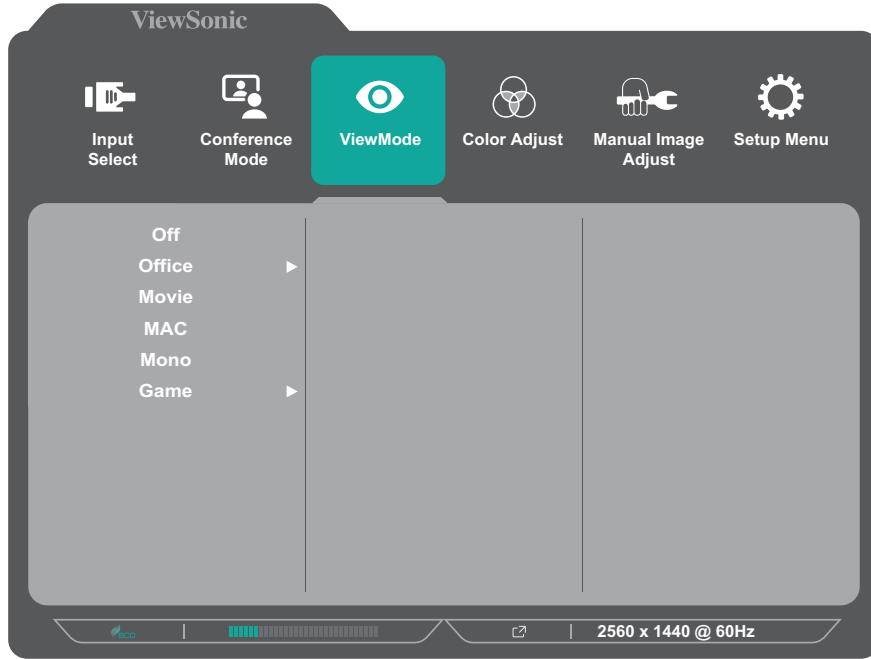


- 3- اضغط على مفتاح ١ أو ٢ لتحديد الخيار من القائمة، ثم اضغط على المفتاح ٣ للدخول إلى القائمة الفرعية.
- 4- اضغط على مفتاح ١ أو ٢ لضبط/تحديد الإعداد، ثم اضغط على المفتاح ٣ لتأكيد الاختيار (إن أمكن).

الوصف	خيار القائمة
ضبط قيم إضاءة LED.	LED Fill Light (المساعدة LED إضاءة)
ضبط مستوى صوت مكبر الصوت.	Speaker Volume (مستوى صوت مكبر الصوت)
كتم صوت مكبر الصوت أو إلغاء كتمه.	Speaker Mute (كتم صوت مكبر الصوت)
كتم صوت الميكروفون أو إلغاء كتمه.	Microphone Mute (كتم صوت الميكروفون)

ViewMode (خاصية ViewMode)

- 1- اضغط على المفتاح ٥ لعرض قائمة الإعدادات الرئيسية، ثم اضغط على المفتاح ٤ لدخول قائمة OSD.
- 2- اضغط على مفتاح ١ أو ٢ لتحديد ViewMode (خاصية ViewMode)، ثم اضغط على المفتاح ٣ للدخول إلى قائمة ViewMode (خاصية ViewMode).



- 3- اضغط على مفتاح ١ أو ٢ لتحديد الإعداد، ثم اضغط على المفتاح ٣ لتأكيد الاختيار.

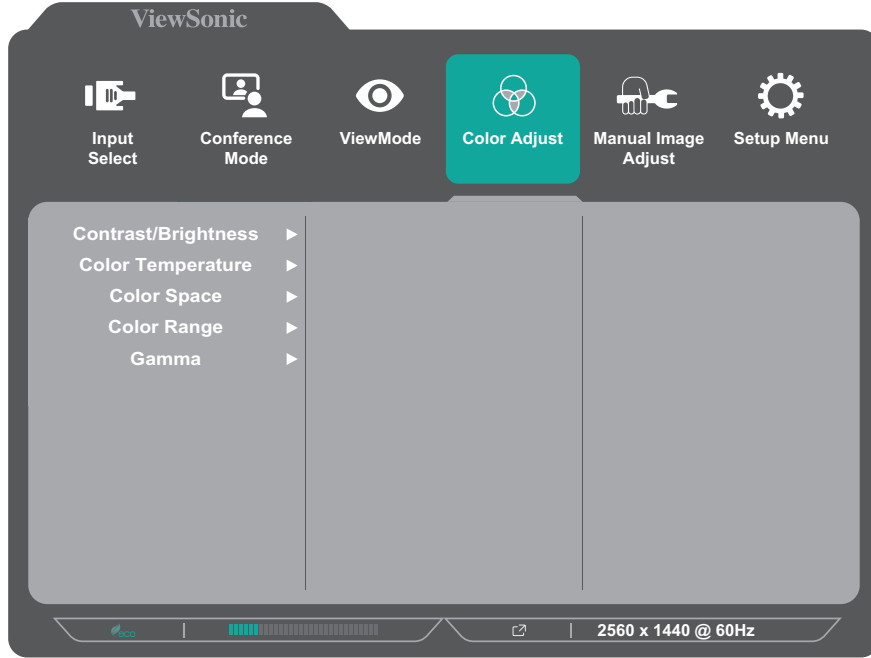
ملاحظة: قد يكون لبعض خيارات القائمة الفرعية قوائم فرعية أخرى، وللدخول إلى القائمة الفرعية المعنية اضغط على المفتاح ٣، ثم اتبع إرشادات استخدام المفاتيح المبيّنة أسفل الشاشة لتحديد أحد الخيارات أو إجراء تعديلات.

الخيار القائمة	الوصف
Off (إيقاف)	تعطيل هذه الوظيفة.
Office (مكتب)	حدد هذا الخيار لتطبيقات المكاتب.
Movie (الأفلام)	حدّد هذا الخيار لمشاهدة الأفلام.
MAC	حدّد هذا الخيار عند توصيل الشاشة بأجهزة كمبيوتر Mac.
أحادي	حدّد هذا الخيار عند مشاهدة صور أحادية اللون.
Game (ألعاب)	حدّد هذا الخيار لتشغيل الألعاب.

Color Adjust Menu (قائمة ضبط اللون)

ملاحظة: قد تكون بعض القوائم الفرعية غير قابلة للضبط، وذلك بناءً على إعدادات المستخدم المخصصة.

- 1- اضغط على المفتاح ٥ لعرض قائمة الإعدادات الرئيسية، ثم اضغط على المفتاح ٤ لدخول قائمة OSD.
- 2- اضغط على مفتاح ١ أو ٢ لتحديد **Color Adjust (ضبط الألوان)**، ثم اضغط على المفتاح ٣ للدخول إلى قائمة **Color Adjust (ضبط الألوان)**.



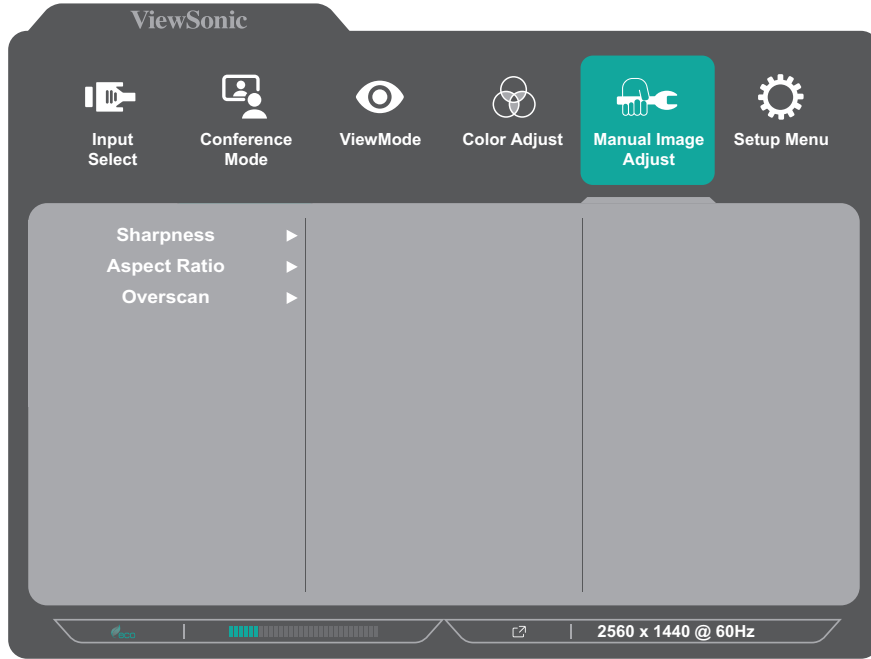
- 3- اضغط على مفتاح ١ أو ٢ لتحديد الخيار من القائمة، ثم اضغط على المفتاح ٣ للدخول إلى القائمة الفرعية.
 - 4- اضغط على مفتاح ١ أو ٢ لتحديد الإعداد، ثم اضغط على المفتاح ٣ لتأكيد الاختيار.
- ملاحظة: قد يكون لبعض خيارات القائمة الفرعية قوائم فرعية أخرى، وللدخول إلى القائمة الفرعية المعنية اضغط على المفتاح ٣، ثم اتبع إرشادات استخدام المفاتيح المبينة أسفل الشاشة لتحديد أحد الخيارات أو إجراء تعديلات.

الوصف	خيار القائمة
Contrast (التباين) يستخدم هذا الإعداد لضبط درجة التباين بين الأجزاء الساطعة والداكنة بالصورة كما يعمل على تغيير حجم المساحة البيضاء والسوداء في الصورة.	Contrast/ Brightness (السطوع/التباين)
Brightness (السطوع) يستخدم هذا الإعداد لضبط مستويات اللون الأسود في خلفية الصورة المعروضة على الشاشة.	

الوصف	خيار القائمة
<p>يحدّد إعداد درجة حرارة اللون.</p> <ul style="list-style-type: none"> • Bluish (مائل إلى الأزرق): يضبط درجة حرارة اللون عند 9300K. • Cool (بارد): يضبط درجة حرارة اللون عند 7500K. • أصلي: أصلي هي درجة حرارة اللون الافتراضية. يوصى به للاستخدام العادي. • Warm (دافئ): يضبط درجة حرارة اللون عند 5000K. • USER COLOR (ألوان المستخدم): يضبط قيم اللون الأحمر والأخضر والأزرق إلى القيم المطلوبة. 	<p>Color Temperature (الحرارة اللونية)</p>
<p>يُمكن المستخدمين من اختيار المساحة اللونية المطلوبة لخرج ألوان الشاشة.</p> <ul style="list-style-type: none"> • تلقائي: يتعرف تلقائياً على تنسيق الألوان ومستويات اللونين الأسود والأبيض. • RGB: يكون تنسيق ألوان إشارة الدخل RGB. • YUV: يكون تنسيق ألوان إشارة الدخل YUV. 	<p>Color Space (مساحة اللون)</p>
<p>يُمكن الشاشة من اكتشاف تنسيق لون إشارة الدخل تلقائياً. يمكنك تغيير خيارات الألوان يدوياً لتناسب مع نطاق الألوان الصحيحة، وذلك إذا لم تكن الألوان معروضة بصورة مناسبة.</p> <ul style="list-style-type: none"> • تلقائي: يتعرف تلقائياً على تنسيق الألوان ومستويات اللونين الأسود والأبيض. • النطاق الكامل: تكون مستويات اللونين الأبيض والأسود مكتملة. • النطاق المحدود: تكون مستويات اللونين الأبيض والأسود محدودة. 	<p>Color Range (النطاق اللوني)</p>
<p>يمكن من ضبط مستوى سطوع اللون الرمادي في الشاشة يدوياً.</p>	<p>Gamma (إعدادات جاما)</p>

Manual Image Adjust (الضبط اليدوي للصور)

- 1- اضغط على المفتاح ٥ لعرض قائمة الإعدادات الرئيسية، ثم اضغط على المفتاح ٤ لدخول قائمة OSD.
- 2- اضغط على مفتاح ١ أو ٢ لتحديد **Manual Image Adjust (الضبط اليدوي للصور)**، ثم اضغط على المفتاح ٣ للدخول إلى قائمة **Manual Image Adjust (الضبط اليدوي للصور)**.

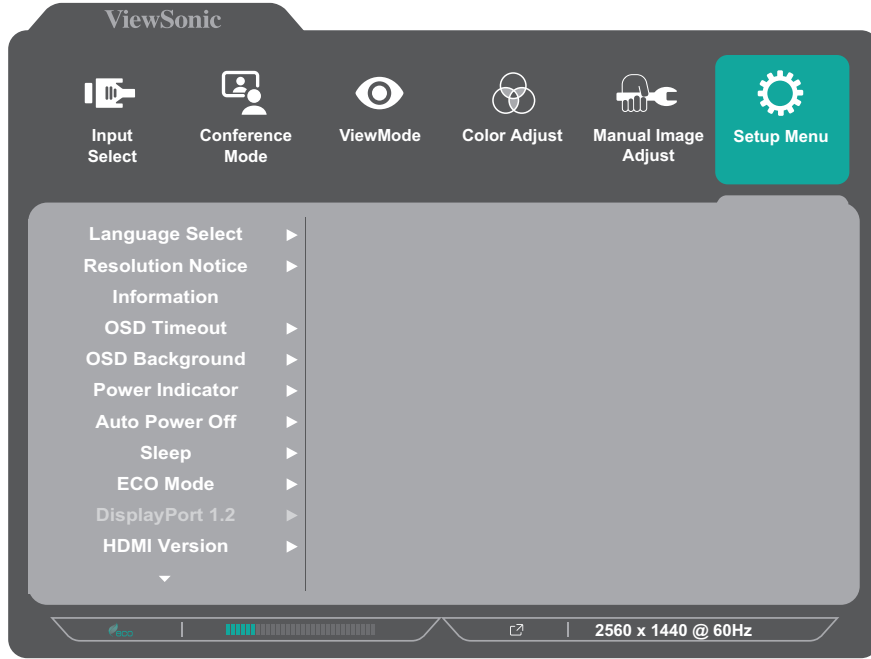


- 3- اضغط على مفتاح ١ أو ٢ لتحديد الخيار من القائمة، ثم اضغط على المفتاح ٣ للدخول إلى القائمة الفرعية.
- 4- اضغط على مفتاح ١ أو ٢ لضبط/تحديد الإعداد، ثم اضغط على المفتاح ٣ لتأكيد الاختيار (إن أمكن).

الخيار القائمة	الوصف
Sharpness (الحدة)	يضبط جودة الصورة وحدتها على الشاشة.
Aspect Ratio (نسبة العرض إلى الارتفاع)	يحدّد نسبة الارتفاع إلى العرض للصور المعروضة على الشاشة.
Overscan (المسح الزائد)	فعّل هذا الخيار لتكبير الصورة الأصلية أفقيًا وعموديًا بنسب عرض وارتفاع متساوية؛ كي تملأ الشاشة.

Setup Menu (قائمة الإعدادات)

- ١- اضغط على المفتاح ٥ لعرض قائمة الإعدادات الرئيسية، ثم اضغط على المفتاح ٤ لدخول قائمة OSD.
- ٢- اضغط على مفتاح ١ أو ٢ لتحديد **Setup Menu (قائمة الإعدادات)**، ثم اضغط على المفتاح ٣ للدخول إلى **Setup Menu (قائمة الإعدادات)**.



- ٣- اضغط على مفتاح ١ أو ٢ لتحديد الخيار من القائمة، ثم اضغط على المفتاح ٣ للدخول إلى القائمة الفرعية.
 - ٤- اضغط على مفتاح ١ أو ٢ لتحديد الإعداد، ثم اضغط على المفتاح ٣ لتأكيد الاختيار.
- ملاحظة:** قد يكون لبعض خيارات القائمة الفرعية قوائم فرعية أخرى، وللدخول إلى القائمة الفرعية المعنية اضغط على المفتاح ٣، ثم اتبع إرشادات استخدام المفاتيح المبينة أسفل الشاشة لتحديد أحد الخيارات أو إجراء تعديلات.

وصف	خيار القائمة
يحدّد اللغة المطلوبة من قائمة المعلومات المعروضة على الشاشة.	Language (اللغة)
فعل هذا الخيار لجعل النظام قادرًا على إخبار المستخدمين بأن دقة العرض الحالية هي ليست الدقة الأصلية الصحيحة.	Resolution Notice (إشعار الدقة)
يعرض معلومات عن الشاشة.	Information (المعلومات)
يضيّب طول الفترة الزمنية التي تظل فيها قائمة المعلومات ظاهرة على الشاشة.	OSD Timeout (مدة عرض قائمة المعلومات)
تعرض/تخفي خلفية قائمة المعلومات المعروضة عندما تكون تلك القائمة ظاهرة على الشاشة.	OSD Background (خلفية القائمة المعروضة على الشاشة)
يضيّب مؤشر الطاقة على وضع التشغيل أو إيقاف التشغيل، وإذا كان الخيار مضبوطاً على On (تشغيل) ، فسيضيء مؤشر الطاقة باللون الأزرق عند تشغيل الجهاز.	Power Indicator (مؤشر الطاقة)
فعل هذا الخيار لجعل الشاشة تتوقف تلقائياً بعد فترة زمنية معينة.	Auto Power Off (إيقاف التشغيل التلقائي)

الوصف	خيار القائمة
يُضبط مقدار وقت السكون قبل أن تتحول الشاشة إلى وضع Sleep (السكون).	Sleep (السكون)
يُتيح الاختيار من بين أوضاع مختلفة بناءً على استهلاك الطاقة.	ECO Mode (الوضع الاقتصادي)
إذا كان الجهاز الموصَّل لا يدعم DisplayPort 1,4, يمكن تغيير إصدار DisplayPort إلى 1,2.	DisplayPort 1,2
إذا كان الجهاز الموصَّل لا يدعم HDMI 2,0, يمكن تغيير إصدار HDMI إلى 1,4.	HDMI Version (HDMI إصدار)
حدده إذا كان منفذ USB Type-C يدعم USB 2,0 أو USB 3,2.	USB 3,2
فعل هذا الخيار للتحكم في الشاشة عن طريق بطاقة الرسومات.	DDC/CI
يكتشف إشارة الدخل تلقائياً.	Auto Detect (كشف تلقائي)
يعيد جميع الإعدادات إلى قيمها الافتراضية.	All Recall (استدعاء الكل)

الملحق

المواصفات

المواصفات	الفئة	العناصر
a-Si TFT مصفوفة نشطة ١٤٤٠ x ٣٤٤٠ LCD، بدرجة بكسل ٠,٢٣ ملم x ٠,٢٣ ملم	النوع	شاشة LCD
٨٦,٤ سم	حجم العرض	
٣٤ بوصة قابلة للعرض	مرشح الألوان	
خط RGB رأسي	سطح زجاجي	
نوع مضاد للتوهج (Haze ٢٥٪)، بطبقة صلبة (3H)		
<u>TMDS digital (100 Ω)</u> DisplayPort: f _h : 30~150 kHz, f _v :48~100 Hz HDMI: f _h :30~150 kHz, f _v :48~100 Hz Type C: f _h :30~150 kHz, f _v :48~100 Hz	مزامنة الفيديو	إشارة الدخل
حتى ١٤٤٠ x ٣٤٤٠	جهاز كمبيوتر	التوافق
حتى ١٤٤٠ x ٣٤٤٠	Macintosh	

العناصر	الفئة	المواصفات
	موصى به	٣٤٤٠ × ١٤٤٠ عند ٦٠ هرتز
		٣٤٤٠ × ١٤٤٠ عند ٦٠, ٧٥, ١٠٠ هرتز ^٢
		٢٥٦٠ × ١٤٤٠ عند ٦٠, ٧٥, ١٠٠ هرتز
		٢٠٤٨ × ١١٥٢ عند ٦٠ هرتز
		١٩٢٠ × ١٤٤٠ عند ٦٠ هرتز
		١٩٢٠ × ١٢٠٠ عند ٦٠ هرتز
		١٩٢٠ × ١٠٨٠ عند ٥٠, ٦٠, ٧٥ هرتز
		١٦٨٠ × ١٠٥٠ عند ٦٠ هرتز
		١٦٠٠ × ١٢٠٠ عند ٦٠ هرتز
		١٦٠٠ × ٩٠٠ عند ٦٠ هرتز
		١٤٤٠ × ٩٠٠ عند ٦٠, ٧٥ هرتز
		١٤٤٠ × ٥٧٦ عند ٥٠ هرتز
		١٤٠٠ × ١٠٥٠ عند ٦٠, ٧٥ هرتز
		١٣٦٦ × ٧٦٨ عند ٦٠ هرتز
		١٣٦٠ × ٧٦٨ عند ٦٠ هرتز
		١٢٨٠ × ١٠٢٤ عند ٥٠, ٦٠, ٧٥ هرتز
		١٢٨٠ × ٩٦٠ عند ٥٠, ٦٠, ٧٥ هرتز
		١٢٨٠ × ٨٠٠ عند ٦٠, ٧٥ هرتز
		١٢٨٠ × ٧٦٨ عند ٥٠, ٦٠, ٧٥ هرتز
		١٢٨٠ × ٧٢٠ عند ٥٠, ٦٠ هرتز
		١١٥٢ × ٩٠٠ عند ٦٦ هرتز
		١١٥٢ × ٨٧٠ عند ٧٥ هرتز
		١١٥٢ × ٨٦٤ عند ٦٠, ٧٥ هرتز
		١٠٢٤ × ٧٦٨ عند ٥٠, ٦٠, ٧٠, ٧٢, ٧٥ هرتز
		١٠٢٤ × ٦٠٠ عند ٦٠ هرتز
		٨٤٨ × ٤٨٠ عند ٦٠ هرتز
		٨٣٢ × ٦٢٤ عند ٧٥ هرتز
		٨٠٠ × ٦٠٠ عند ٥٦, ٦٠, ٧٢, ٧٥ هرتز
		٧٢٠ × ٥٧٦ عند ٥٠ هرتز
		٧٢٠ × ٤٨٠ عند ٦٠ هرتز
		٧٢٠ × ٤٠٠ عند ٧٠ هرتز
		٦٤٠ × ٤٨٠ عند ٦٠, ٦٦, ٧٢, ٧٥ هرتز
		٦٤٠ × ٤٠٠ عند ٦٠, ٧٠ هرتز
		٦٤٠ × ٣٥٠ عند ٧٠ هرتز
مهايئ التيار الكهربائي ^٢	فولطية الدخل	تيار متردد ١٠٠-٢٤٠ فولت، ٦٠/٥٠ هرتز (تبدل تلقائي)
منطقة العرض	حجم نشط (أفقي × رأسي)	٧٩٩,٨ × ٣٤٤,٨ ملم ٣١,٥ بوصة × ١٣,٦ بوصة

١- ١- تعين بطاقة الرسومات في الكمبيوتر على قيمة تتجاوز أوضاع التوقيت؛ وإلا فقد يؤدي ذلك إلى تلف دائم للشاشة.

٢- إخلاء المسؤولية: في حالة العرض بدقة ٣٤٤٠ × ١٤٤٠ عند ١٠٠/٧٥ هرتز عبر USB-C، إذا تم تعيين USB-C ٣,٢ على «ON» (تشغيل)، فسيدعم دخل الفيديو تنسيق YCbCr ٤:٢:٢؛ فقط؛ لذا، يرجى التحقق من دعمه من خلال بطاقة الرسومات التي تستخدمها. إذا تم تعيين USB-C ٣,٢ على «OFF» (إيقاف تشغيل)، فباستطاعة دخل الفيديو دعم تنسيق RGB، لكن نقل البيانات وسرعة الإيثرنت سيقصران على USB ٢,٠ بسبب محدودية النطاق الترددي.

٣- يرجى استخدام مهايئ الطاقة الذي توفره شركة ViewSonic® أو أي شركة أخرى معتمدة فقط.

المواصفات	الفئة	العناصر
٠ إلى ٤٠ درجة مئوية (٣٢ إلى ١٠٤ فهرنهايت)	درجة الحرارة	ظروف التشغيل
٢٠٪ إلى ٩٠٪ (في حالة عدم التكثف)	الرطوبة النسبية	
١٦,٤٠٤ قدم (٤,٩ كم)	الارتفاع	
٢٠- إلى ٦٠ درجة مئوية (-٤ إلى ١٤٠ درجة فهرنهايت)	درجة الحرارة	ظروف التخزين
٥٪ إلى ٩٠٪ (في حالة عدم التكثف)	الرطوبة النسبية	
٤٠,٠٠٠ قدم (١٢,١ كم)	الارتفاع	
٢٣٦,٢ x ٥٣٣,٨ x ٨١٧,٤ ملم	الأبعاد المادية (العرض x الارتفاع x العمق)	الأبعاد
٩,٣ x ٢١ x ٣٢,٢"		
١٠٠ x ١٠٠ ملم	الأبعاد	حامل التثبيت على الحائط
٩,٥ كجم	الأبعاد المادية	الوزن
٢١ رطل		
١٨٥ وات (نموذجي)	تشغيل	استهلاك الطاقة
٣,٠ ≥ وات	إيقاف تشغيل	

مصطلحات HDMI، الدقة وواجهة الوسائط المتعددة عال HDMI، والمظهر التجاري HDMI، وات وشعا HDMI، كة مسجلة لة أو علامات تجار علامات تجار HDMI Licensing Administrator, Inc.



مسرد المصطلحات

يضم هذا القسم مسرد المصطلحات المعيارية المستخدمة في كل شاشات LCD. ورُتبت المصطلحات فيه حسب الترتيب الأبجدي.
ملاحظة: وقد لا تنطبق بعض المصطلحات على منتجك.

A Advanced DCR (DCR متقدمة)

تقوم تكنولوجيا DCR تلقائيًا بالكشف عن إشارة الصورة والتحكم بذكاء في سطوع الإضاءة الخلفية واللون لتحسين القدرة على جعل الأسود أكثر سوادًا في مكان مظلم وجعل الأبيض أكثر بياضًا في بيئة مشرقة.

All Recall (استدعاء الكل)

يُعيد التعديلات إلى ضبط المصنع إذا كانت الشاشة تعمل في وضع التوقيت المحدد مسبقًا المدرج في المواصفات الواردة في هذا الدليل.

ملاحظة: (استثناء) لا يؤثر هذا التحكم على التغييرات التي تجرى على "تحديد اللغة" أو "إعدادات قفل الطاقة".

Audio Adjust (ضبط الصوت)

تقوم هذه الوظيفة بضبط الصوت أو كتمه أو التبديل بين المدخلات إذا كان هناك أكثر من مصدر واحد.

Auto Detect (كشف تلقائي)

إذا كان مصدر الدخل الحالي بدون إشارة، فستحول الشاشة تلقائيًا إلى خيار الدخل التالي. قد تُعطل هذه الوظيفة في بعض النماذج افتراضيًا.

ضبط الصور التلقائي

يضبط الصور المعروضة على الشاشة تلقائيًا للحصول على تجربة مشاهدة مريحة.

B Black Stabilization (تثبيت اللون الأسود)

يوفر تثبيت اللون الأسود استقرار الرؤية المتزايدة وبالتفصيل عن طريق إشراق المناظر المظلمة.

Blue Light Filter (مرشح الضوء الأزرق)

يقلل مستوى الضوء الأزرق ذي الطاقة العالية للحصول على تجربة مشاهدة مريحة.

Brightness (السطوع)

يضبط مستويات الخلفية السوداء للصورة المعروضة على الشاشة.

Color Adjust (ضبط اللون)

يوفر عدة أوضاع لضبط اللون للمساعدة في ضبط إعدادات الألوان لتتناسب مع احتياجات المستخدم.

Color Range النطاق اللوني

يُمكن الشاشة من اكتشاف تنسيق لون إشارة الدخول تلقائيًا. يمكنك تغيير خيارات الألوان يدويًا لتتناسب مع نطاق الألوان الصحيحة، وذلك إذا لم تكن الألوان معروضة بصورة مناسبة.

الخيارات	الوصف
Auto (تلقائي)	تتعرف الشاشة تلقائيًا على تنسيق الألوان ومستويات اللونين الأسود والأبيض.
نطاق كامل	يكون النطاق اللوني لمستويات اللونين الأبيض والأسود مكتملاً.
نطاق محدود	يكون النطاق اللوني لمستويات اللونين الأبيض والأسود محدودًا.

Color Space (مساحة اللون)

يسمح للمستخدمين باختيار أي مساحة ألوان يودون استخدامها لخرج لون الشاشة (RGB، YUV).

Color Temperature (الحرارة اللونية)

يتيح للمستخدمين اختيار إعدادات درجة حرارة لون محدد لتخصيص المزيد من تجارب المشاهدة.

الوضع الافتراضي للوحة	الحالة الأصلية للوحة
sRGB	مساحة الألوان المعيارية لنظام Windows.
Bluish (مائل إلى الأزرق)	يُضبط درجة حرارة اللون عند 9300K.
Cool (بارد)	يُضبط درجة حرارة اللون عند 7500K.
Native (أصلي)	درجة الحرارة اللونية الافتراضية يوصى به للاستخدام العام.
Warm (دافئ)	يُضبط درجة حرارة اللون عند 5000K.

Contrast (التباين)

يُضبط الفرق بين خلفية الصورة (مستوى اللون الأسود) والمقدمة (مستوى اللون الأبيض).

Fine Tune (التوليف الدقيق)

يحسّن من جودة الصور المشوّهة المصاحبة لتشغيل الإشارات التناظرية.

G

وضع الألعاب

يتم دمج تصميم الألعاب المعروضة على الشاشة، بما في ذلك إعدادات الألعاب التي تم معايرتها مسبقاً لكل من FPS و RTS و MOBA، إذ يُخصص كل وضع وفق اختبارات الألعاب والتعديلات التي أُدخلت عليها للحصول على أفضل مزيج من الألوان والتكنولوجيا.

Gamma (إعدادات جاما)

يسمح للمستخدمين بضبط مستوى السطوع لمستويات درجات الرمادي للشاشة يدوياً. يوجد ستة اختيارات: ١,٨ و ٢,٠ و ٢,٢ و ٢,٤ و ٢,٦ و ٢,٨.

H

أفقي / رأسي الوضع

يضبط الصورة على الشاشة يدوياً في وضع أفقي أو رأسي.

الحجم الأفقي

يمدد أو يقصر الصورة المعروضة على الشاشة يدوياً عند محورها الأفقي.

Hue (تدرج الألوان)

يضبط تدرج اللون لكل لون (red (الأحمر) و green (الأخضر) و blue (الأزرق) و cyan (السمائي) و magenta (الأرجواني) و yellow (الأصفر)).

I

Information (المعلومات)

يعرض وضع التوقيت (دخول إشارة الفيديو) القادمة من بطاقة الرسومات في الكمبيوتر، ورقم طراز LCD والرقم التسلسلي وعنوان موقع الويب URL لـ ViewSonic®. راجع دليل المستخدم الخاص بطاقة الرسومات للحصول على تعليمات حول تغيير الدقة ومعدل التحديث (التردد الرأسي).

ملاحظة: VESA ٧٦٨ x ١٠٢٤ عند ٦٠ هرتز (كمثال) يعني أن الدقة ٧٦٨ x ١٠٢٤ ومعدل التحديث هو ٦٠ هرتز.

Input Select (تحديد الدخل)

يُبدل بين خيارات الدخل المتاحة للشاشة.

L

Low Input Lag (تباطؤ انخفاض الدخل)

تقدّم ViewSonic® خاصية تباطؤ انخفاض الدخل، وذلك باستخدام مخفض عملية رصد الإشارة الذي يقلل من وقت استجابة الإشارة. تحت القائمة الفرعية "تباطؤ الدخل المنخفض" يمكنك تحديد السرعة المناسبة لاستخدامك من بين الخيارين المتاحين.

Manual Image Adjust (الضبط اليدوي للصورة)

يعرض قائمة "Manual Image Adjust" (ضبط الصورة يدويًا)، حيث يُمكنك ضبط مستوى الجودة في العديد من الصور يدويًا.

Memory Recall (استدعاء من الذاكرة)

يُعيد التعديلات إلى ضبط المصنع إذا كانت الشاشة تعمل في وضع التوقيت المحدد مسبقًا المدرج في "المواصفات" الواردة في هذا الدليل.

ملاحظة:

- (استثناء) لا يؤثر هذا التحكم على التغييرات التي تجرى على "تحديد اللغة" أو إعداد "قفل التشغيل"
- ميزة استدعاء الذاكرة أو Memory Recall هي الإعدادات وقيم تهيئة الشاشة بالحالة التي سُحنت بها. واستدعاء الذاكرة هو الإعداد الذي يتأهل فيه المنتج إلى برنامج ENERGY STAR® (نجمة الطاقة). وقد يؤدي إدخال أي تغيير في الإعدادات وقيم تهيئة الشاشة بالحالة التي سُحنت بها إلى تغيير استهلاك الطاقة، وقد يزيد استهلاك الطاقة عن الحدود المطلوبة للتأهل إلى برنامج ENERGY STAR® حسب مقتضى الحال. برنامج ENERGY STAR® عبارة عن مجموعة من إرشادات توفير الطاقة الصادرة من وكالة حماية البيئة الأمريكية (EPA). برنامج ENERGY STAR® هو برنامج مشترك بين وكالة حماية البيئة الأمريكية ووزارة الطاقة الأمريكية يهدف إلى مساعدتنا جميعًا على توفير المال وحماية البيئة عبر منتجات وممارسات موفرة للطاقة.



OSD Pivot (تدوير محوري للمعلومات المعروضة على الشاشة)

يحدّد اتجاه عرض قائمة المعلومات المعروضة على الشاشة.

الخيارات	الوصف
°٠	يضبط قائمة المعلومات المعروضة دون تدوير محوري.
°٩٠+	يضبط قائمة المعلومات المعروضة بتدوير محوري بزاوية أكبر من ٩٠ درجة.
°٩٠-	يضبط قائمة المعلومات المعروضة بتدوير محوري بزاوية أقل من ٩٠ درجة.

Overscan (المسح الزائد)

يشير إلى صورة مقصوفة على شاشة الجهاز، وهو إعداد يعمل على تكبير المحتويات المتحركة؛ مما يعمل على إخفاء حواف الفيلم.

R**Recall (استدعاء)**

يُعيد تعيين إعدادات Veiwmode للشاشة.

Resolution Notice (إشعار الدقة)

يُوضِّح الإشعار للمستخدمين أن دقة العرض لا تُمثل الدقة الأصلية الصحيحة. سيظهر هذا الإشعار في نافذة إعدادات العرض عند إعداد دقة العرض.

Response Time (وقت الاستجابة)

يُضبط هذا الإعداد زمن الاستجابة ويُنشئ الصور على نحو سلس دون تسليط الضوء أو الوضوح أو الظلال. يُعد زمن الاستجابة المنخفض مثاليًا للألعاب ذات الرسومات المكثفة، ويوفر جودة بصرية مذهلة أثناء مشاهدة الألعاب الرياضية أو أفلام الحركة.

مساحة ألوان RGB

تكون أكثر المساحات اللونية شيوعًا في شاشات العرض هي الأحمر والأخضر والأزرق، حيث يتم إضافتها معًا لإعادة إنتاج نطاق واسع من الألوان.

S**Saturation (التشبع)**

يُضبط عمق اللون لكل لون red (الأحمر) و green (الأخضر) و blue (الأزرق) و cyan (السماوي) و magenta (الأرجواني) و yellow (الأصفر)

Setup Menu (قائمة الإعدادات)

يُضبط إعدادات قائمة المعلومات المعروضة على الشاشة. يمكن أن تعمل العديد من هذه الإعدادات على تنشيط الإشعارات المعروضة على الشاشة حتى لا يضطر المستخدمون إلى إعادة فتح القائمة.

Sharpness (الحدة)

يُضبط جودة الصورة على الشاشة.

V**View Mode (خاصية ViewMode)**

توفر خاصية ViewSonic® الفريدة التي تقدمها ViewSonic® أوضاع "Game" (الألعاب) و "Movie" (الفيلم) و "Web" (الويب) و "Text" (النص) و "Mono" (نمط أحادي) المحددة مسبقًا. وتهدف هذه الأوضاع المحددة مسبقًا لتوفير تجربة المشاهدة المثلى لاستخدامات الشاشة المختلفة.

Y**مساحة ألوان YUV**

تستخدم مساحة ألوان YUV لمعالجة الصور والفيديوهات مع الأخذ في الاعتبار قدرات العين البشرية التي تحتل نطاق تردد محدود من مكونات الإشارة اللونية دون حدوث تشنث في الإدراك.

استكشاف الأعطال وإصلاحها

يوضح هذا القسم بعض الأعطال التي قد تواجهها أثناء استخدام الشاشة.

العطل أو المشكلة	الحلول الممكنة
عدم وجود طاقة	<ul style="list-style-type: none"> • تأكد من تشغيل الشاشة بالضغط على زر Power (الطاقة). • تأكد من توصيل كبل الطاقة بالشاشة وبمأخذ التيار الكهربائي على نحو سليم ومحكم. • وصّل جهاز كهربائي آخر (مثل الراديو) بالقابس؛ وذلك للتأكد من أن القابس به طاقة كهربائية.
الجهاز موصل بمصدر التيار، ولكن لا تظهر صورة على الشاشة	<ul style="list-style-type: none"> • تأكد من أن كبل الفيديو الذي يوصل بين الشاشة والكمبيوتر موصل على نحو سليم ومحكم. • اضبط إعدادات التحكم في السطوع والتباين. • تأكد من اختيار مصدر الدخل الصحيح.
ألوان الشاشة خاطئة أو غير طبيعية	<ul style="list-style-type: none"> • إذا فقد أي لون (أحمر أو أخضر أو أزرق)، فافحص كبل الفيديو؛ وذلك للتأكد من أنه موصل على نحو سليم ومحكم، إذ يؤدي فقد أو كسر بعض السنون الموجودة في الكبل الموصل إلى توصيل غير ملائم. • وصّل الشاشة بجهاز كمبيوتر آخر.
صورة الشاشة فاتحة أو داكنة أكثر من اللازم.	<ul style="list-style-type: none"> • ضبط إعدادات السطوع والتباين باستخدام قائمة OSD. • أعد ضبط الشاشة إلى إعدادات المصنع.
اختفاء وظهور الصور المعروضة على الشاشة	<ul style="list-style-type: none"> • تأكد من اختيار مصدر الدخل الصحيح. • تحقّق من عدم وجود أي دبابيس مكسورة أو مثنية بموصل كبل الفيديو. • تأكد من أن كبل الفيديو الذي يوصل بين الشاشة والكمبيوتر موصل على نحو سليم ومحكم.
صورة الشاشة غير واضحة	<ul style="list-style-type: none"> • اضبط دقة العرض حسب نسبة ارتفاع الصورة إلى عرضها. • أعد ضبط الشاشة إلى إعدادات المصنع.
عدم تمركز الصورة في منتصف الشاشة بصورة صحيحة	<ul style="list-style-type: none"> • اضبط أدوات التحكم الأفقية والرأسية من خلال قائمة المعلومات المعروضة على الشاشة. • تحقّق من نسبة ارتفاع الصورة إلى عرضها. • أعد ضبط الشاشة إلى إعدادات المصنع.

العتل أو المشكلة	الحلول الممكنة
الشاشة تظهر بلون أصفر	<ul style="list-style-type: none"> • تأكد من أن Blue Light Filter (مرشح الضوء الأزرق) في وضع إيقاف التشغيل.
لا تظهر قائمة المعلومات المعروضة على الشاشة أو تعذر الوصول إلى عناصر تحكم القوائم المعروضة	<ul style="list-style-type: none"> • تحقق مما إذا كانت قائمة المعلومات المعروضة مغلقة. • أوقف تشغيل الشاشة، وافصل سلك الطاقة، وقم بتوصيله مرة أخرى، ثم أعد تشغيل الشاشة. • أعد ضبط الشاشة إلى إعدادات المصنع.
مفاتيح لوحة التحكم لا تعمل	<ul style="list-style-type: none"> • اضغط على مفتاح واحد فقط في كل مرة. • أعد تشغيل الكمبيوتر.
لا يمكن اختيار بعض القوائم من OSD (المعلومات المعروضة على الشاشة)	<ul style="list-style-type: none"> • قم بضبط ViewMode أو مصدر الدخل. • أعد ضبط الشاشة إلى إعدادات المصنع.
لا يوجد خرج صوت	<ul style="list-style-type: none"> • تأكد من توصيل قابس الإستريو الصغير إذا كنت تستخدم سماعات أذن. • تأكد من عدم كتم الصوت وأن مستوى الصوت ليس معيّنًا عند 0. • تحقق من صحة ضبط إعداد دخل الصوت.
الشاشة لا تستقيم عند تشغيلها	<ul style="list-style-type: none"> • تأكد من عدم وجود أي عوائق على الشاشة أو بالقرب منها. • ومن وجود مساحة كافية حولها. • وللحصول على مزيد من المعلومات يُرجى الرجوع إلى "ضبط زاوية العرض".
أجهزة USB المتصلة بالشاشة لا تعمل	<ul style="list-style-type: none"> • تأكد من توصيل كبل USB على نحو سليم. • جرّب التغيير إلى منفذ USB آخر (إن أمكن). • تحتاج بعض أجهزة USB إلى تيار كهربائي مرتفع؛ لذا وصل الجهاز بالكمبيوتر مباشرة.
الجهاز الخارجي متصل، ولكن لا تظهر صورة على الشاشة	<ul style="list-style-type: none"> • تأكد من زر التشغيل على وضع On • اضبط السطوع والتباين باستخدام قائمة OSD. • افحص كبل التوصيل للتأكد من توصيله على نحو سليم ومُحکم، إذ يؤدي فقد أو كسر بعض السنون الموجودة في الكبل الموصل إلى توصيل غير ملائم.

الصيانة

احتياطات عامة

- تأكد من أن الشاشة في وضع إيقاف التشغيل، مع إخراج كبل الطاقة من مقبس التيار الكهربائي.
- يُحظر رش أو صب أي سائل على الشاشة أو الغطاء الخارجي بصورة مباشرة.
- تعامل مع الشاشة برفق؛ وذلك لإمكانية ظهور خدوش أو علامات على الشاشات الداكنة مقارنة بالشاشات ذات الألوان الفاتحة.

تنظيف الشاشة

- امسح الشاشة بقطعة قماش نظيفة وناعمة وخالية من الوبر؛ وذلك لإزالة الغبار والجسيمات الأخرى.
- إذا لم تتمكن من تنظيف الشاشة كلياً، فضع كمية قليلة من منظف زجاج خالٍ من مادتي الأمونيا والكحول على قطعة قماش نظيفة وناعمة وخالية من الوبر، ثم امسح الشاشة.

تنظيف الغطاء

- استخدام قطعة قماش ناعمة وجافة.
- إذا لم تتمكن من تنظيف الغطاء كلياً، فضع كمية قليلة من مادة تنظيف معتدلة وخالية من مادتي الأمونيا والكحول على قطعة قماش نظيفة وناعمة وخالية من الوبر، ثم امسح بها السطح المتسخ.

بيان إخلاء المسؤولية

- لا توصي شركة ViewSonic® باستخدام المنظفات التي تعتمد على مادتي الأمونيا أو الكحول عند تنظيف الشاشة أو الغطاء، فقد تلحق بعض المنظفات الكيميائية أضراراً بالشاشة و/أو غطائها.
- لا تكون شركة ViewSonic® مسؤولة عن أي أضرار تنجم عن استخدام المنظفات التي تحتوي على مادة الأمونيا أو الكحول.

مرشح الضوء الأزرق وصحة العينين

يوجب Blue Light Filter (مرشح الضوء الأزرق) الضوء الأزرق عالي الطاقة للحصول على تجربة مشاهدة مريحة.

ويرجى عند استخدام الشاشة والاستمتاع بما تقدمه مراعاة ما يلي:

- قد يؤدي الجلوس لفترات طويلة أمام الشاشة إلى التهاب العينين وإلحاق الضرر بهما، وللحد من تلك التأثيرات يوصى بأخذ فترات استراحة دورية خلال المشاهدة لإراحة العينين.
- تدعم الشاشة أيضاً ميزة الخلو من الوميض، مما يقلل أو يزيل وميض الشاشة، ومن ثم يقلل من إجهاد العينين.
- سيؤدي تعيين قيمة المرشح على ١٠٠ إلى توفير أفضل أداء لمرشح الضوء الأزرق بما يلبي معايير شهادة .TUV

حساب الاستراحات

يوصى بأخذ استراحات دورية عند الجلوس المطول أمام الشاشة، ويوصى بالأخذ فترات الاستراحة القصيرة عن ٥ دقائق بعد جلوس متواصل أمام الشاشة لمدة ساعة واحدة أو ساعتين. وفترات الاستراحة الأقصر والمتكررة أفضل بصفة عامة من أخذ فترات الاستراحة الأطول والأبعد.

النظر إلى أجسام بعيدة

يمكن تقليل إجهاد العينين وجفافها أثناء فترات الاستراحة بالتركيز على أشياء بعيدة.

تمارين العينين والرقبة

تمارين العينين

تساعد تمارين العينين في الحد من إجهادها. قم بتحريك عينيك إلى اليسار وإلى اليمين وإلى أعلى وإلى أسفل. كرر إذا استلزم الأمر ذلك.

تمارين الرقبة

تساعد تمارين الرقبة أيضاً في الحد من إجهاد العينين. قم بإرخاء ذراعيك ودعهما يتدلوا بجانبك، ثم انحنى للأمام قليلاً لإطالة الرقبة، ثم أدر رأسك إلى اليمين وإلى اليسار. كرر إذا استلزم الأمر ذلك.

قابلية المنتج للترقية والإصلاح

قابل للاستبدال	قابل للإصلاح	قابل للترقية	فيما يلي قائمة بميزات المكونات المادية المتوفرة لمدة ٥ أعوام على الأقل بعد بيع المنتج.
نعم	لا	لا	معالج أساسي أو معالجات أساسية أو SOC
غير متوفر	غير متوفر	غير متوفر	ذاكرة
غير متوفر	غير متوفر	غير متوفر	محرك أقراص ثابتة
غير متوفر	غير متوفر	غير متوفر	قدرة الشبكات اللاسلكية
غير متوفر	غير متوفر	غير متوفر	بطاقة رسومات
غير متوفر	غير متوفر	غير متوفر	بطارية قابلة لإعادة الشحن
غير متوفر	غير متوفر	غير متوفر	مجموعة المروحة
غير متوفر	غير متوفر	غير متوفر	كاميرا
غير متوفر	غير متوفر	غير متوفر	قارئ بصمات أصابع
نعم	لا	لا	مجموعة الشاشة
غير متوفر	غير متوفر	غير متوفر	لوحة مفاتيح
نعم	لا	لا	وحدة إمداد الطاقة الداخلية

ملاحظة: * غير متوفر = غير متوفر لهذا المنتج.

المعلومات التنظيمية والخدمية

معلومات التوافق

يتناول هذا القسم كافة البيانات والمعلومات المتعلقة باللوائح، يجب أن تشير التطبيقات المتوافقة إلى ملصقات اللوائح الاسمية والعلامات ذات الصلة على الوحدة.

بيان الامتثال الخاص بلجنة الاتصالات الفيدرالية

يتوافق هذا الجهاز مع الجزء ١٥ من قواعد لجنة الاتصالات الفيدرالية. ويخضع تشغيله إلى الشرطين التاليين: (١) ألا يتسبب هذا الجهاز في حدوث تداخل ضار، و(٢) أن يستقبل هذا الجهاز أي تداخل مستقبلي، بما في ذلك التداخل الذي قد يترتب عليه أوضاع تشغيل غير مرغوبة. تم اختبار هذا الجهاز ووجد أنه متوافق مع الحدود الخاصة بجهاز رقمي من الفئة "ب"، وذلك حسب الجزء ١٥ من قواعد لجنة الاتصالات الفيدرالية.

وقد تم وضع هذه اللوائح لتوفير مستوى مقبول من الحماية من التداخل الضار عند التركيب داخل المنازل، ويؤكد هذا الجهاز طاقة من ترددات موجات الراديو ويستخدمها، ومن الممكن أن يشعها كذلك. وإذا لم يتم تركيبه واستخدامه وفقاً للإرشادات، فقد يتسبب في حدوث تداخل ضار في الاتصالات المعتمدة على موجات الراديو. ومع ذلك فليس هناك ثمة ما يضمن عدم حدوث هذه التداخلات عند التركيب في مكان بعينه، وإذا كان هذا الجهاز يسبب تداخلاً ضاراً لاستقبال الراديو أو التلفاز -وهو ما يمكن تحديده عن طريق تشغيل الجهاز وإيقاف تشغيله- فإننا نحث المستخدم على محاولة تصحيح التداخل باتباع أحد الإجراءات التالية أو أكثر:

- إعادة توجيه هوائي الاستقبال أو تغيير موضعه.
- زيادة المسافة الفاصلة بين الجهاز والمستقبل.
- توصيل الجهاز بمقبس تيار كهربائي مختلف عن المقبس الموصل به جهاز الاستقبال.
- الرجوع إلى الموزع أو أحد فنيي الراديو أو التلفزيون المتخصصين للحصول على المساعدة اللازمة.

تحذير: يرجى الانتباه إلى أن القيام بتغييرات أو تعديلات غير معتمدة صراحةً من قبل الجهة المسؤولة عن الامتثال قد يؤدي إلى إبطال حقل في تشغيل الجهاز.

بيان وزارة الصناعة الكندية

CAN ICES (B) / NMB (B)

التوافق مع معايير الاتحاد الأوروبي (CE) للاستخدام في الدول الأوروبية

يتوافق الجهاز مع توجيه EMC رقم 2014/30/EU وتوجيه خفض الفولطية رقم 2014/35/



.EU

المعلومات التالية خاصة بالدول الأعضاء في الاتحاد الأوروبي فقط:



تشير العلامة الموجودة ناحية اليمين إلى توافق المنتج مع توجيه 2012/19/EU الخاص بمخلفات الأجهزة الكهربائية والإلكترونية (WEEE). كما تشير العلامة إلى المطلب المتمثل في عدم التخلص من الجهاز باعتباره نفايات بلدية غير مصنفة، إلى جانب اتباع أنظمة الاستعادة والجمع وفقاً للقانون المحلي.

إعلان التوافق مع توجيه حظر استخدام المواد الخطرة ٢ (RoHS2)

صُمِّمَ وصنِّعَ هذا المنتج ليكون متوافقاً مع توجيه رقم 2011/65/EU الصادر عن البرلمان الأوروبي والمجلس المعني بحظر استخدام مواد خطرة معينة في الأجهزة الكهربائية والإلكترونية (المعروف باسم RoHS2 Directive)، ومن ثم فإن هذا المنتج يُعد متوافقاً مع أقصى حدود تركيز هذه المواد، كما حددتها اللجنة الأوروبية للتوافق الفني (TAC)، والموضحة فيما يلي:

المادة	الحد الأقصى للتركيز الموصى به	التركيز الفعلي
الرصاص (Pb)	٪٠,١	٪٠,١ >
الزئبق (Hg)	٪٠,١	٪٠,١ >
الكاديوم (Cd)	٪٠,٠١	٪٠,٠١ >
الكروم سداسي التكافؤ (Cr6 ⁺)	٪٠,١	٪٠,١ >
ثنائي الفينيل متعدد البروم (PBB)	٪٠,١	٪٠,١ >
إيثرات ثنائي الفينيل متعدد البروم (PBDE)	٪٠,١	٪٠,١ >
ثنائي الفثاليت (ثنائي إيثيل الهكسيل) (DEHP)	٪٠,١	٪٠,١ >
فثالات بنزويل بوتيل (BBP)	٪٠,١	٪٠,١ >
فثالات ثنائي البوتيل (DBP)	٪٠,١	٪٠,١ >
فثالات ثنائي الايزو بيوتيل (DIBP)	٪٠,١	٪٠,١ >

تم استثناء بعض مكونات المنتجات المذكورة أعلاه بموجب الملحق III من توجيهات RoHS2 كما هو موضح أدناه. أمثلة للمكونات المستثناة:

- سبيكة نحاس تحتوي على ٤٪ رصاص وزناً.
- الرصاص الداخل في سبائك اللحام عالية الحرارة (كالسبائك التي يمثل الرصاص نسبة ٨٥٪ أو أكثر من وزنها).
- المكونات الكهربائية أو الإلكترونية المحتوية على الرصاص الممتزج بالزجاج أو الخزف، فضلاً عن الخزف العازل كهربياً في المكثفات كالأجهزة الإلكترونية وضغطية أو في مركب المصفوف الخزفي أو الزجاجي.
- الرصاص المستخدم في سيراميك العزل الكهربائي في المكثفات للفولتية المقدرة ١٢٥ فولت تيار متردد أو ٢٥٠ فولت تيار مستمر أو أعلى.

حظر استخدام المواد الخطرة في الهند

بيان حظر استخدام المواد الخطرة (الهند) يتوافق هذا المنتج مع "قانون النفايات الكهربائية والإلكترونية بالهند ٢٠١١" الذي يحظر استخدام الرصاص أو الزئبق أو الكروم سداسي التكافؤ أو المركبات ثنائية الفينيل متعدد البروم أو الإيثرات ثنائية الفينيل متعدد البروم في تركيبات يتجاوز وزنها ٠,١٪ و ٠,٠١٪ من الكاديوم، باستثناء الإعفاءات المنصوص عليها في الجدول ٢ من القانون.

التخلص من المنتج عند انتهاء عمره الافتراضي

تراعي شركة ViewSonic® الاعتبارات البيئية، كما تلتزم بالعمل والعيش في نطاق صديق للبيئة. كما نشكركم على الانضمام للحوسبة الذكية والخضراء. يرجى زيارة الموقع الإلكتروني لـ ViewSonic® لمعرفة المزيد

الولايات المتحدة الأمريكية وكندا:

<https://www.viewsonic.com/us/go-green-with-viewsonic>

أوروبا:

<https://www.viewsonic.com/eu/environmental-social-governance/recycle>

تايوان:

<https://recycle.moenv.gov.tw/>

بالنسبة إلى المستخدمين في الاتحاد الأوروبي، يرجى التواصل معنا بشأن أي مشكلة في السلامة أو حادث وقع بسبب هذا المنتج:

ViewSonic Europe Limited

Haaksbergweg 75

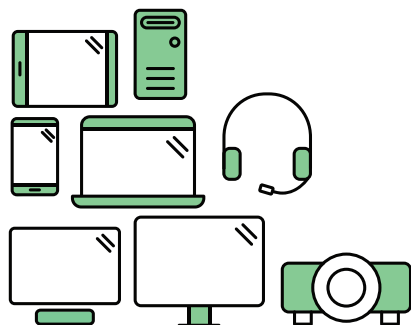
BR Amsterdam 1101

Netherlands

650608655 (0) 31+

EPREL@viewsoniceurope.com

[/https://www.viewsonic.com/eu](https://www.viewsonic.com/eu)



Say hello to a more sustainable product

IT products are associated with a wide range of sustainability risks throughout their life cycle. Human rights violations are common in the factories. Harmful substances are used both in products and their manufacture. Products can often have a short lifespan because of poor ergonomics, low quality and when they are not able to be repaired or upgraded.

This product is a better choice . It meets all the criteria in TCO Certified, the world's most comprehensive sustainability certification for IT products. Thank you for making a responsible product choice, that help drive progress towards a more sustainable future!

Criteria in TCO Certified have a life-cycle perspective and balance environmental and social responsibility. Conformity is verified by independent and approved verifiers that specialize in IT products, social responsibility or other sustainability issues. Verification is done both before and after the certificate is issued, covering the entire validity period. The process also includes ensuring that corrective actions are implemented in all cases of factory non-conformities. And last but not least, to make sure that the certification and independent verification is accurate, both TCO Certified and the verifiers are reviewed regularly.

Want to know more?

Read information about TCO Certified, full criteria documents, news and updates at tcocertified.com. On the website you'll also find our Product Finder, which presents a complete, searchable listing of certified products.

معلومات حقوق الطبع والنشر

حقوق الطبع والنشر محفوظة لمصلحة شركة ViewSonic® 2024. جميع الحقوق محفوظة.

تُعد ماكنتوش وياور ماكنتوش علامات تجارية مسجلة لشركة أبل.

تُعد مايكروسوفت وويندوز وشعار ويندوز علامات تجارية مسجلة لشركة مايكروسوفت بالولايات المتحدة الأمريكية ودول أخرى.

ViewSonic® وشعار الطيور الثلاثة علامتان تجاريتان مسجلتان لشركة ViewSonic® Corporation.

تُعد VESA هي علامة تجارية مسجلة لمصلحة مؤسسة Video Electronics Standards Association. تُعد DPMS و DisplayPort و DDC علامات تجارية مسجلة لمصلحة شركة VESA.

إخلاء المسؤولية: شركة ViewSonic® غير مسؤولة عن أي أخطاء فنية أو تحريرية في هذا الدليل، أو ما قد يطرأ عليه من حذف، كذلك تخلي الشركة مسؤوليتها عن أي أضرار طارئة أو مترتبة على ما ورد في هذا الدليل أو أداء المنتج أو استخدامه،

ونظرًا لحرص شركة ViewSonic® على مواصلة تحسين المنتج فإنها تحتفظ لنفسها بالحق في تغيير مواصفات المنتج دون إخطار مُسبق بذلك، كما يمكن تغيير المعلومات الواردة في هذا الدليل أيضًا دون أي إخطار بذلك.

لا يجوز نسخ أي جزء من أجزاء هذا الدليل أو إعادة إصداره أو نقله بأي وسيلة من الوسائل ولأي غرض كان دون الحصول على إذن كتابي مُسبق من شركة ViewSonic®.

خدمة العملاء

لطلب الدعم الفني أو خدمة صيانة المنتج راجع الجدول الموجود أدناه أو اتصل بالموزّع.
ملاحظة: ستحتاج إلى الرقم التسلسلي للمنتج. يوجد في الجانب الخلفي للشاشة إلى جوار منافذ الدخل/
الخرج.

موقع الويب	البلد/ المنطقة	موقع الويب	البلد/ المنطقة
آسيا والمحيط الهادئ وأفريقيا			
www.viewsonic.com/bd/	Bangladesh	www.viewsonic.com/au/	Australia
www.viewsonic.com/hk/	香港 (繁體中文)	www.viewsonic.com.cn	中国 (China)
www.viewsonic.com/in/	India	www.viewsonic.com/hk-en/	Hong Kong (English)
www.viewsonic.com/il/	Israel	www.viewsonic.com/id/	Indonesia
www.viewsonic.com/kr/	Korea	www.viewsonic.com/jp/	日本 (Japan)
www.viewsonic.com/me/	Middle East	www.viewsonic.com/my/	Malaysia
www.viewsonic.com/np/	Nepal	www.viewsonic.com/mm/	Myanmar
www.viewsonic.com/pk/	Pakistan	www.viewsonic.com/nz/	New Zealand
www.viewsonic.com/sg/	Singapore	www.viewsonic.com/ph/	Philippines
www.viewsonic.com/th/	ประเทศไทย	www.viewsonic.com/tw/	臺灣 (Taiwan)
www.viewsonic.com/za/	South Africa & Mauritius	www.viewsonic.com/vn/	Việt Nam
الأمريكتان			
www.viewsonic.com/us	Canada	www.viewsonic.com/us	United States
		www.viewsonic.com/la	Latin America
أوروبا			
www.viewsonic.com/fr/	France	www.viewsonic.com/eu/	Europe
www.viewsonic.com/kz/	Қазақстан	www.viewsonic.com/de/	Deutschland
www.viewsonic.com/es/	España	www.viewsonic.com/ru/	Россия
www.viewsonic.com/ua/	Україна	www.viewsonic.com/tr/	Türkiye
		www.viewsonic.com/uk/	United Kingdom

الضمان المحدود شاشة ViewSonic®

ما الذي يغطيه الضمان:

تضمن شركة ViewSonic® بأن المنتج خالٍ من أي عيوب في المواد والتصنيع أثناء فترة الضمان. إذا أثبت أن هناك أي عيوب في المواد والتصنيع أثناء فترة الضمان، فسيكون الخيار الوحيد لدى شركة ViewSonic® هو القيام بعملية إصلاح المنتج أو استبداله بنفس المنتج. قد يحتوي المنتج أو الأجزاء المُستبدلة على بعض الأجزاء أو المكونات المُعاد تصنيعها أو تجديدها. وسيغطي الضمان الوحدة المُستبدلة أو التي تم إصلاحها أو قطع الغيار أو المكونات طول الوقت المتبقي على الضمان الأصلي المحدد للمدة للعميل، حيث لن تُمدد فترة الضمان. لا تقدّم ViewSonic® أي ضمان لأي برنامج تابع لجهة خارجية -سواء تم تضمينه مع المنتج أم تثبيته من خلال العميل- أو تركيب أي أجزاء أو مكونات غير مُصرح بها (مثل مصابيح جهاز العرض). (يرجى الرجوع إلى: قسم "ما الذي لا يغطيه الضمان وما الذي يبطله").

ما هي المدة التي يسري فيها الضمان:

تتراوح مدة ضمان شاشات ViewSonic® بين عام واحد وثلاثة أعوام حسب بلد الشراء لكل الأجزاء، بما في ذلك مصدر الإضاءة وكل خدمات العمل من تاريخ أول عملية شراء للمستهلك.

من يسري عليه الضمان:

يسري الضمان فقط على المستهلك الأول الذي يقوم بشراء المنتج.

ما الذي لا يغطيه الضمان وما الذي يبطله:

- أي منتج يُشوّه الرقم التسلسلي من عليه أو يُعدّل أو يُزال.
- حدوث ضرر أو تلف أو عطل ناتج عن:
 - « حادث أو سوء استخدام أو إهمال أو التعرض لنار أو ماء أو ماس كهربائي أو أي حادثة من فعل الطبيعة أو إجراء أي تعديلات غير مُصرح بها أو عدم اتباع التعليمات المتاحة مع المنتج.
 - « أي تصليح أو أي محاولة لإصلاح المنتج من خلال أي شخص غير مفوض من شركة ViewSonic®.
 - « أي فقدان للبرامج أو البيانات أو وسائط التخزين القابلة للإزالة أو إلحاق الضرر بها.
 - « البلى من الاستعمال العادي
 - « فك المنتج أو تركيبه.
- فقدان البيانات أو البرامج أثناء إجراء عملية الإصلاح أو الاستبدال
- أي ضرر يلحق بالمنتج بسبب الشحن.

- أي أضرار تلحق بالمنتج نتيجة عوامل خارجية، مثل اضطرابات في التيار الكهربائي أو انقطاعه.
- استخدام ملحقات أو أجزاء لا تتوافق مع مواصفات شركة ViewSonic.
- فشل المالك في إجراء الصيانة الدورية للمنتج، كما هي مذكورة في دليل المستخدم.
- أي سبب آخر لا صلة له بالعيوب الموجودة بالمنتج.
- الأضرار الناتجة عن الصور الساكنة (غير المتحركة) المعروضة لفترات طويلة من الزمن (يشار إليها أيضاً باسم حرق الصورة).
- البرامج - أي برنامج تابع لجهة خارجية تم تضمينه مع المنتج أو تثبيته من خلال العميل.
- الأجهزة/الملحقات/الأجزاء/المكونات - تركيب أي أجهزة أو ملحقات أو أجزاء أو مكونات مُستهلكة غير مُصرح بها (مثل مصابيح جهاز العرض).
- تلف الطلاء أو إساءة استخدامه على سطح الشاشة من خلال التنظيف غير المناسب، كما هو موضح في دليل المستخدم الخاص بالمنتج.
- رسوم خدمات الفك والتركيب والإعداد، بما في ذلك تثبيت المنتج على الجدار.

كيفية الحصول على خدمة الصيانة:

- لمزيد من المعلومات المتعلقة بالحصول على الخدمة في فترة الضمان اتصل بدعم عملاء ViewSonic® (يرجى الرجوع إلى صفحة "خدمة العملاء"). سيُطلب منك الرقم التسلسلي للمنتج.
- للحصول على خدمة الضمان سيُطلب منك ما يلي: (أ) فاتورة الشراء الأصلية المؤرخة (ب) اسمك (ج) عنوانك (د) وصف المشكلة (هـ) الرقم التسلسلي للمنتج.
- استلام المنتج أو شحنه أو النقل المسبق الدفع في الحاوية الأصلية إلى حد مراكز الصيانة المعتمدة من شركة ViewSonic® أو إلى الشركة نفسها.
- للحصول على المزيد من المعلومات أو للاستفسار عن اسم أقرب مركز خدمة يرجى الاتصال بشركة ViewSonic®.

قيود الضمانات الضمنية:

- لا توجد هناك أي ضمانات - صريحة أو ضمنية- أكثر شمولاً من تلك المبينة في هذه الوثيقة، بما في ذلك الضمانات الضمنية المتعلقة بالرواج والملاءمة لهدف معين.

الأضرار المستثناة:

تقتصر مسؤولية شركة ViewSonic على تكاليف إصلاح المنتج واستبداله. ولا تتحمل الشركة المسؤولية عما يلي:

- الأضرار التي تلحق بمنتجات أخرى نتيجة وجود أي عيوب بالمنتج أو الأضرار الناشئة عن عدم ملاءمته أو عدم القدرة على استخدامه أو ضياع الوقت أو خسارة الأرباح أو فرص العمل أو السمعة أو التعارض مع المصالح التجارية أو أي خسارة تجارية أخرى حتى لو تم الإبلاغ بإمكانية حدوث مثل هذه الأضرار.
- أي أضرار أخرى، سواء أكانت عرضية أم غير ذلك.
- أي دعوى مقدّمة ضد العميل من قبل طرف آخر.
- أي تصليح أو أي محاولة لإصلاح المنتج من خلال أي شخص غير مفوض من شركة ViewSonic®.

نفاذ قوانين الدولة:

يمنح هذا الضمان العميل حقوقاً قانونية معينة إلى جانب حقوق أخرى تختلف من دولة لأخرى. وهناك بعض الدول لا تسمح بوضع أي قيود على الضمانات الضمنية، و/أو لا تسمح باستثناء الأضرار العرضية أو اللاحقة؛ لذا فإن هذه القيود والاستثناءات سالفة الذكر لا تنطبق على العميل.

المبيعات خارج الولايات المتحدة الأمريكية وكندا:

لمزيد من المعلومات عن الضمانات والخدمات التي تقدمها شركة ViewSonic® على منتجاتها المباعة خارج الولايات المتحدة وكندا يرجى الاتصال بشركة ViewSonic® والموزّع المحلي لها. تخضع فترة ضمان هذا الجهاز في الأجزاء الرئيسية من الصين (باستثناء هونج كونج ومكاو وتايوان) للبنود والشروط الخاصة ببطاقة ضمان الصيانة. فيما يخص المستخدمون في أوروبا وروسيا يمكن العثور على التفاصيل الكاملة للضمان المقدم على: [http://www.viewsonic.com/eu/Support/Warranty Information](http://www.viewsonic.com/eu/Support/Warranty%20Information) تحت "Support/Warranty Information" (معلومات الضمان/الدعم).



ViewSonic®