

VG3456C

Ekran

Kullanım Kılavuzu

Model No. VS19216
P/N: VG3456C

ViewSonic® markasını seçtiğiniz için teşekkür ederiz

Görsel çözümlerin dünyada önde gelen sağlayıcısı olarak ViewSonic® dünyanın teknik gelişme, yenilik ve sadelik beklentilerini aşmayı amaçlamaktadır. ViewSonic®'te, ürünlerimizin dünyada pozitif etkiyi sağlama kapasitesine sahip olduğuna inanıyoruz ve seçtiğiniz ViewSonic® ürününün size en iyi şekilde hizmet edeceğinden eminiz.

ViewSonic® markasını seçtiğiniz için bir kez daha teşekkür ederiz!

Güvenlik Önlemleri

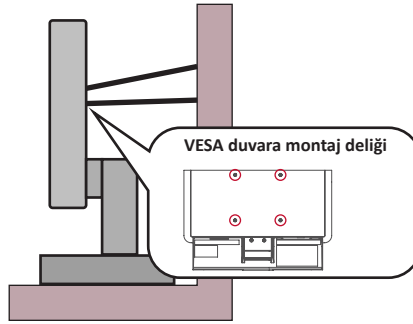
Aygıtı kullanmaya başlamadan önce lütfen aşağıdaki **Güvenlik Önlemleri** kısmını okuyun.

- Bu kullanım kılavuzunu ileride başvurmak için güvenli bir yerde saklayın.
- Tüm uyarıları okuyun ve tüm talimatlara uyun.
- Aygıttan en az 45 cm uzakta oturun.
- Uygun havalandırma sağlamak için aygıtın etrafında en az 10 cm boşluk bırakın.
- Aygıtı iyi havalandırılan bir alana yerleştirin. Aygıtın üzerine ısı yayılımını önleyecek herhangi bir nesne koymayın.
- Aygıtı su yakınında kullanmayın. Yangın veya elektrik çarpması riskini azaltmak için aygıtı neme maruz bırakmayın.
- Aygıtı doğrudan güneş ışığına veya diğer kesintisiz ısı kaynaklarına maruz bırakmaktan kaçının.
- Radyatör, ısı düzenleyici, soba gibi ısı kaynaklarının veya aygıtın sıcaklığını tehlikeli düzeylere yükseltebilecek diğer aygıtların (amplifikatörler dâhil) yakınına kurmayın.
- Kasanın dış kısmını temizlemek için yumuşak, kuru bir bez kullanın. Daha fazla bilgi için, bu kılavuzun "Bakım" bölümüne bakın.
- Dokunduğunuzda ekranda yağ birikebileceğinden, ekrana dokunmaktan kaçının.
- Ekranda hasara neden olabileceğinden, ekran yüzeyine sivri veya sert nesnelere dokunmayın.
- Cihazı, ürün ile destekleyen mobilya arasına yerleştirilmiş olabilecek kumaş veya diğer malzemelerin üzerine yerleştirmeyin.
- Aygıtı taşırken düşürmemeye veya herhangi bir nesneye çarpmamaya dikkat edin.
- Aygıtı düz veya sabit olmayan bir yüzeye yerleştirmeyin. Aygıt devrilerek yaralanmaya veya arızaya neden olabilir.
- Aygıtın veya bağlantı kablolarının üzerine ağır nesnelere yerleştirmeyin.
- Daima cihaz üreticisi tarafından önerilen dolapları veya sehpaları , veya kurulum yöntemlerini kullanın.
- Daima cihazı güvenle destekleyebilecek mobilyalar kullanın.
- Daima cihazın destekleyen mobilyanın kenarlarından sarkmadığından emin olun.
- Hem mobilyayı hem de cihazı uygun bir desteğe sabitlemeden cihazı yüksek mobilyaların (örneğin dolaplar veya kitaplıklar) üzerine yerleştirmeyin.
- Daima çocukları cihaz veya ilgili ekipmana ulaşmak için mobilyaların üzerine çıkmanın tehlikeleri konusunda eğitin.

- Monitörü çocukların bulunma olasılığı olan yerlere yerleştirmeyin.
- Ürünün yerleştirildiği cihaz veya mobilyaların üzerine çocukları tırmanmaya teşvik edebilecek oyuncak ve uzaktan kumanda gibi eşyalar koymayın.
- Duman, anormal bir gürültü veya garip bir koku varsa aygıtı hemen kapatın ve bayinizi veya ViewSonic® şirketini arayın. Aygıtı kullanmaya devam etmek tehlikelidir.
- Polarize edilmiş veya topraklı tür fişler gibi güvenlik önlemlerini iptal etmeye çalışmayın. Polarize edilmiş bir fişin bir tarafı diğerinden daha geniş olan iki ağız vardır. Topraklamalı tip fişin iki ağız ve üçüncü bir topraklama çatal dişi vardır. Geniş ağız ve üçüncü bir çatal güvenliğinizi için sağlanır. Fiş prizinize uymazsa, bir adaptör edinin ve fişi zorlayarak prize sokmaya çalışmayın.
- Bir prize bağlarken topraklama dişini çıkarmayın. Lütfen topraklama dişlerinin asla çıkarılmadığından emin olun.
- Daima cihazı bağlı telleri ve kabloları takılmayacak, çekilmeyecek veya yakalanmayacak şekilde yönlendirin ve yönetin.
- Güç kablosunu, özellikle fiş tarafında ve donanımdan çıktığı noktada üzerine basılmaya veya sıkışmaya karşı koruyun. Kolayca erişilebilmesi için priz in donanımın yakınında bulunduğundan emin olun.
- Cihaz uzun bir süre kullanılmayacaksa elektrik fişini prizden çıkarın.
- Lütfen binada döşeli olan dağıtım sistemini onaylayın. Sistem, 120/240V, 20A değerinde bir devre kesici sağlamalıdır.
- Yalnızca üretici tarafından belirtilen el arabaları, sehpalar, tripodlar, dirsekler veya masalar gibi parçaları/aksesuarları kullanın.
- Bir taşıma arabası kullanılması durumunda, devrilmesinin neden olacağı yaralanmayı önlemek için donanımın yüklendiği taşıma arabasını dikkatli hareket ettirin.
- Tüm servis işlemleri için yetkili servis personeline başvurun. Ünite aşağıdakiler gibi herhangi bir şekilde hasar gördüğünde servis işlemi gerekecektir:
 - » güç kablosu veya fiş hasar görürse.
 - » üniteye sıvı dökülürse veya nesnelere düşerse.
 - » ünite neme maruz kalırsa.
 - » Ünite normal biçimde çalışmazsa veya düşürülmüşse.
- Kulaklık kullanırken sesi uygun düzeylere ayarlayın; aksi durumda işitme hasarıyla sonuçlanabilir.

- Devrilme Tehlikesi: Ekran düşebilir, ağır yaralanma veya ölüme neden olabilir. Yaralanmayı önlemek için, bu ekranın montaj talimatlarına uygun olarak zemine/ duvara emniyetli bir şekilde takılmalıdır.
- Ekranı kablo veya diğer kısıtlayıcı aygıtlar kullanarak duvara veya sabit bir nesneye sabitlemek, ekranın düşmesini önlemek için ekranın ağırlığını desteklemeye yardımcı olabilir.

Delik modeli (G x Y)	Arabirim Yüzeyi (G x Y x D)	Yüzey Deligi	Vida Özelliği	Miktarı
100 x 100 mm	115 x 115 x 2,6 mm	Ø 5 mm	M4 x 10 mm	4 vidayla



NOT:

- Kısıtlama cihazı/kablosu 100N gücüne dayanabilmelidir.
- Kablonun düz olduğundan ve herhangi bir gevşekliğin giderildiğinden emin olun. Cihazın harici kuvvet altında eğilmemesini sağlamak için cihazın arkası duvara bakmalıdır.
- Cihazın herhangi bir yükseklik ve dönüş açısında ekran harici kuvvet altında eğilmediğinden emin olun.
- Mevcut ekran saklanacak ve yeri değiştirilecekse, yukarıdaki ile aynı hususlar uygulanmalıdır.

İçindekiler

Güvenlik Önlemleri.....	3
Giriş	8
Paket İçeriği	8
Ürüne Genel Bakış	9
İlk Kurulum.....	10
Ayaklığı Kurma	10
Duvara Kurulum.....	12
Güvenlik Yuvasını Kullanma	14
Bağlantıları Yapma	15
Güce Bağlama	15
Harici Aygıtlar Bağlama.....	16
HDMI Bağlantısı.....	16
DisplayPort Bağlantısı.....	17
USB Bağlantısı.....	18
Ses Bağlantısı.....	19
Ethernet Bağlantısı	20
Monitörü Kullanma	21
İzleme Açısını Ayarlama	21
Yükseklik Ayarı.....	21
Etrafında Döndürme Açısı Ayarı	22
Eğme Açısı Ayarı	23
Aygıtı Açma/Kapatma	24
Kontrol Paneli Tuşlarını Kullanma.....	25
Hızlı Menü	25
Kısayol Tuşları.....	27
Ayarları Yapılandırma	29
Genel İşlemler	29
Ekran Menüsü Ağacı.....	32
Menü Seçenekleri.....	36

Ek	44
Teknik Özellikler	44
Sözlük.....	47
Sorun Giderme	52
Bakım.....	54
Genel Önlemler	54
Ekranı Temizleme	54
Kasayı Temizleme	54
Feragat	54
Düzenleyici Bilgiler ve Hizmet Bilgileri	55
Uyumluluk Bilgileri.....	55
FCC Uyumluluk Bildirimi	55
Industry Canada Bildirimi	55
Avrupa Ülkeleri İçin CE Uyumluluğu.....	55
RoHS2 Uyumluluğu Beyanı	56
Hindistan Tehlikeli Maddeler Kısıtlaması	57
Ürün Ömrünün Sonunda Ürünü Elden Çıkarma	57
Telif Hakkı Bilgileri	58
Müşteri Hizmetleri	59
Kullanım Kılavuzu EK-1 (Monitör).....	60

Giriş

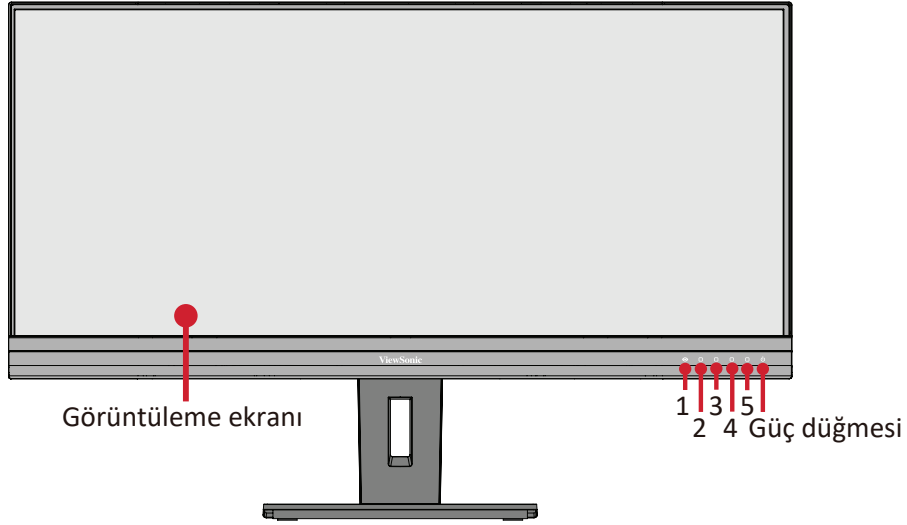
Paket İçeriği

- Monitör
- Güç kablosu
- Video kablosu
- USB kablosu
- Hızlı başlangıç kılavuzu

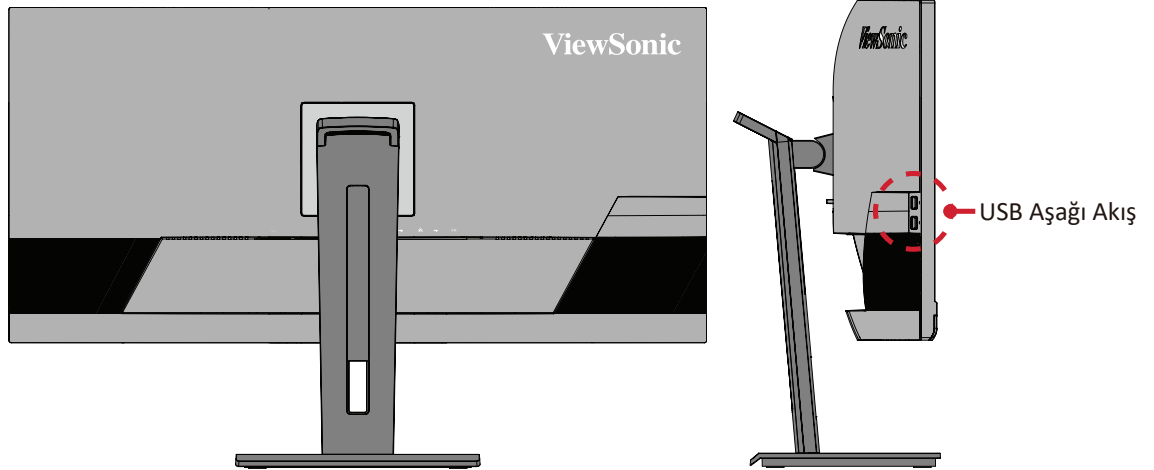
NOT: Paketinizde bulunan güç kablosu ve video kabloları ülkenize bağlı olarak değişiklik gösterebilir. Daha fazla bilgi için lütfen yerel satıcınızla iletişime geçin.

Ürüne Genel Bakış

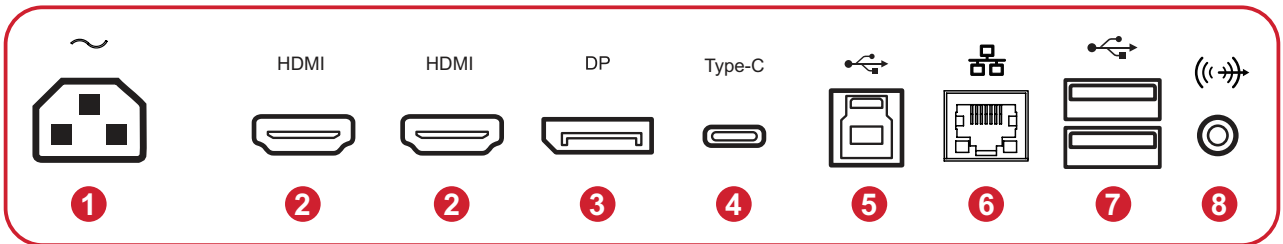
Önden Görünüm



Arkadan Görünüm



G/Ç Bağlantı Noktaları



1. AC IN

2. HDMI

3. DisplayPort

4. USB Type C

5. USB Upstream

6. LAN

7. USB Downstream

8. Audio Out

NOT: 1/2/3/4/5 ve işlevleri konusunda daha fazla bilgi için başvurun: "Kısayol Tuşları".

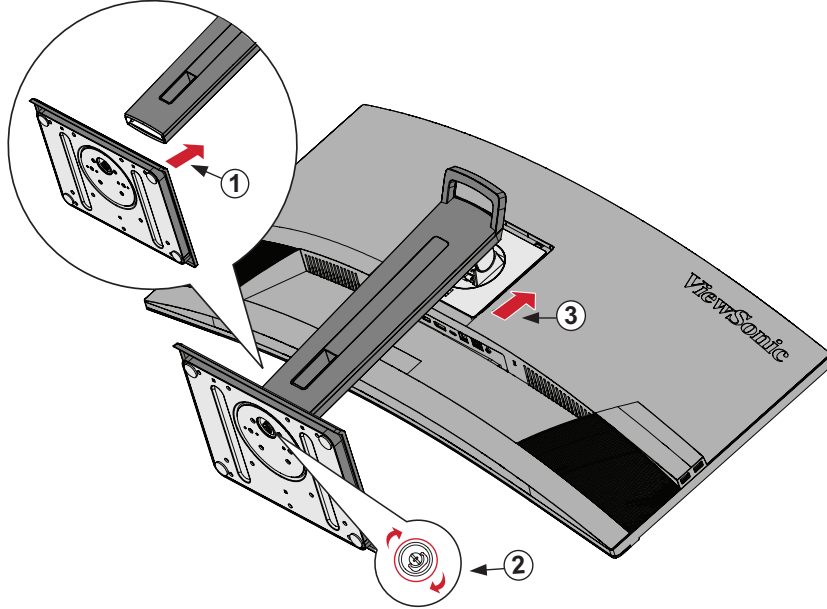
İlk Kurulum

Bu kısım monitörünüzü kurmaya yönelik ayrıntılı yönergeler sağlar.

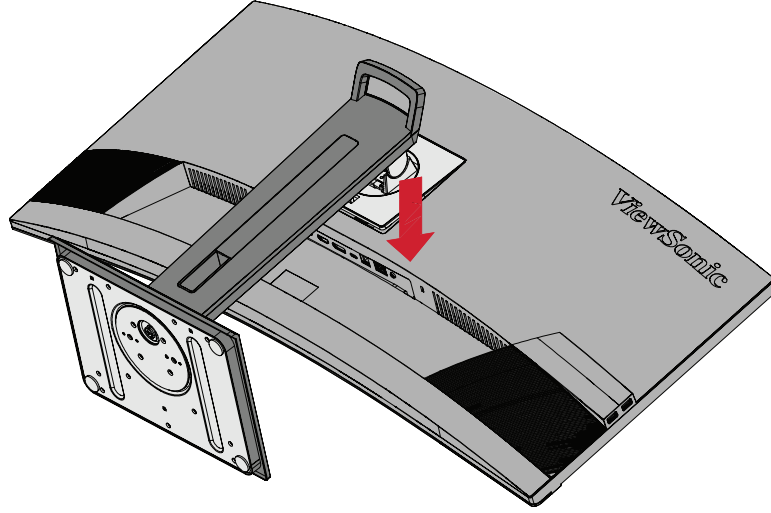
NOT: Monitör, kurulumu kolaylaştırmak için kullanıcı dostu bir kutuda paketlenmiş olarak sağlanır.

Ayaklığı Kurma

1. Kutuyu düz, sabit bir yüzeye yerleştirin ve içindekileri ortaya çıkarmak için kutunun ön kapak kanadını açın. Üst tepsiyi çıkarın.
2. Monitör ayaklığının tabanını ve boyun kısmını çıkarın. Monitör ayaklığının tabanındaki üç (3) noktayı monitör ayaklığının boyun kısmıyla hizalayıp bağlayın.
3. Monitör ayaklığının tabanında takılı vidayı kullanarak monitör ayaklığının boyun kısmına sabitleyin.

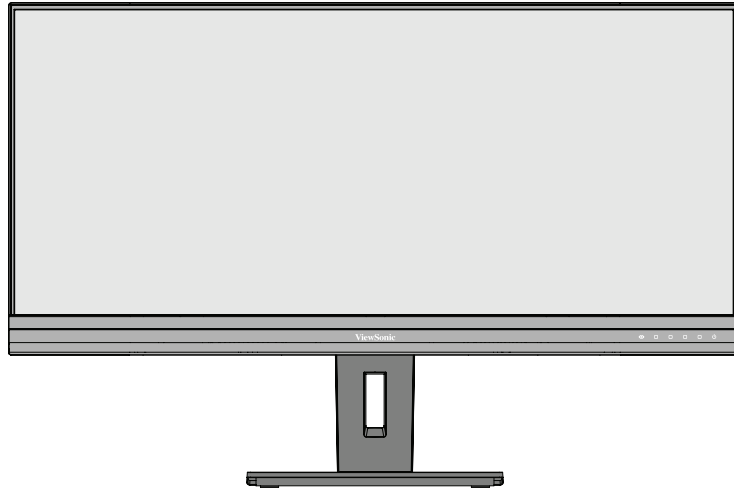


4. Monitör ayaklığının üst kancalarını, aşağıdaki şekilde gösterildiği gibi ayaklık kurulum yuvalarıyla hizalayıp içe doğru kaydırın:



NOT: Ayaklığın sabit olduğundan ve hızlı ayırma tırnağının yerine tam olarak geçtiğinden emin olun.

5. Ayaklığın kulpunu kullanarak aygıtı kaldırıp kutudan çıkarın ve düz, sabit bir yüzeye dik konumda yerleştirin.



NOT: Aygıtı her zaman düz, sabit bir yüzeye yerleştirin. Aksi durumda aygıtın, aygıt hasarıyla ve/veya fiziksel yaralanmayla sonuçlanabilecek şekilde düşmesine neden olabilir.

Duvara Kurulum

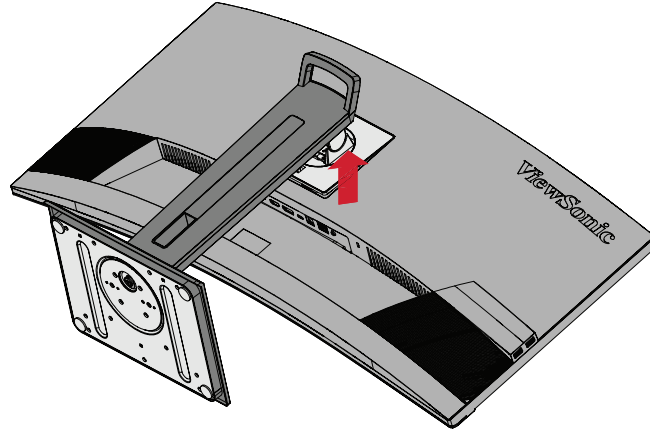
Duvara kurulum takımlarına yönelik standart boyutlar için aşağıdaki tabloya başvurun.

NOT: Yalnız UL sertifikalı duvara montaj kiti/braketi kullanın. Bir duvara kurulum takımı veya yükseklik ayarlama tabanı edinmek için ViewSonic® şirketiyle ya da yerel bayinizle iletişime geçin.

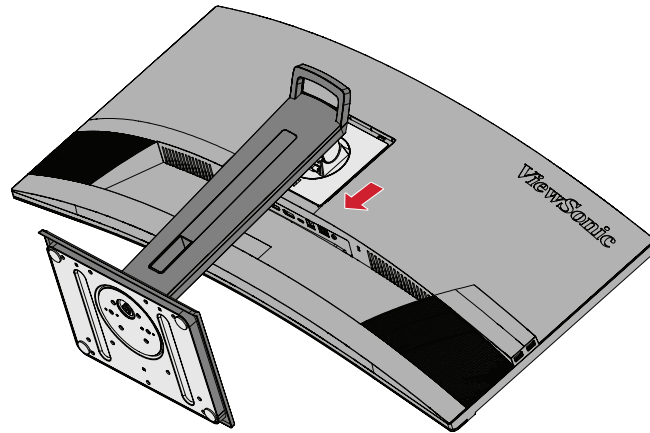
En Fazla Yük	Delik modeli (G x Y)	Arabirim Yüzeği (G x Y x D)	Yüzey Deliği	Vida Özelliği	Miktarı
14 kg	100 x 100 mm	115 x 115 x 2,6 mm	Ø 5 mm	M4 x 10 mm	4 vidayla

NOT: Duvara kurulum takımları ayrı olarak satılır.

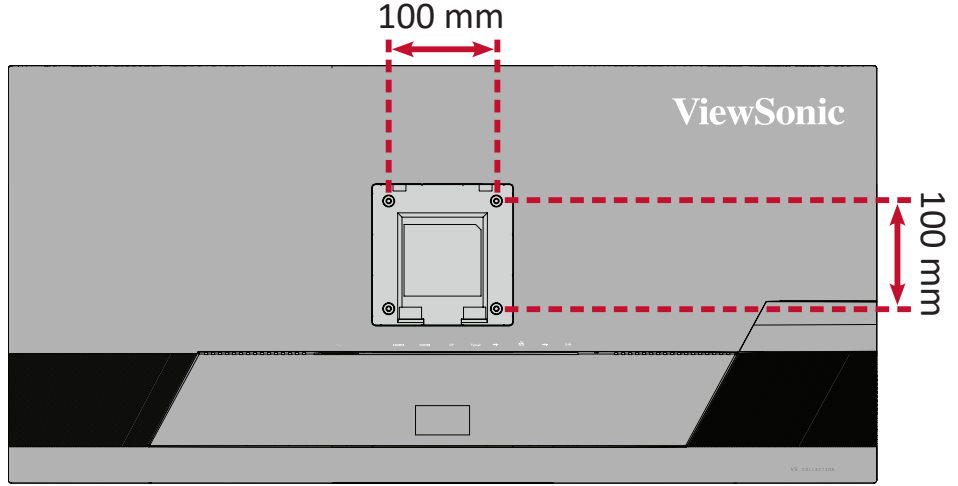
1. Aygıtı kapatın ve tüm kabloları çıkarın.
2. Aygıtı, ekran aşağı doğru gelecek şekilde düz, sabit bir yüzeye yerleştirin.
3. Hızlı ayırma tırnağını itip tutun ve ayaklığı dikkatlice kaldırın.



4. Kancaları ayırmak ve ayaklığı çıkarmak için yavaşça aşağı çekin.



5. Kurulum bağlantı parçasını aygıtın arkasındaki VESA kurulum deliklerine takın. Ardından dört (4) vidayla (M4 x 10 mm) sabitleyin.



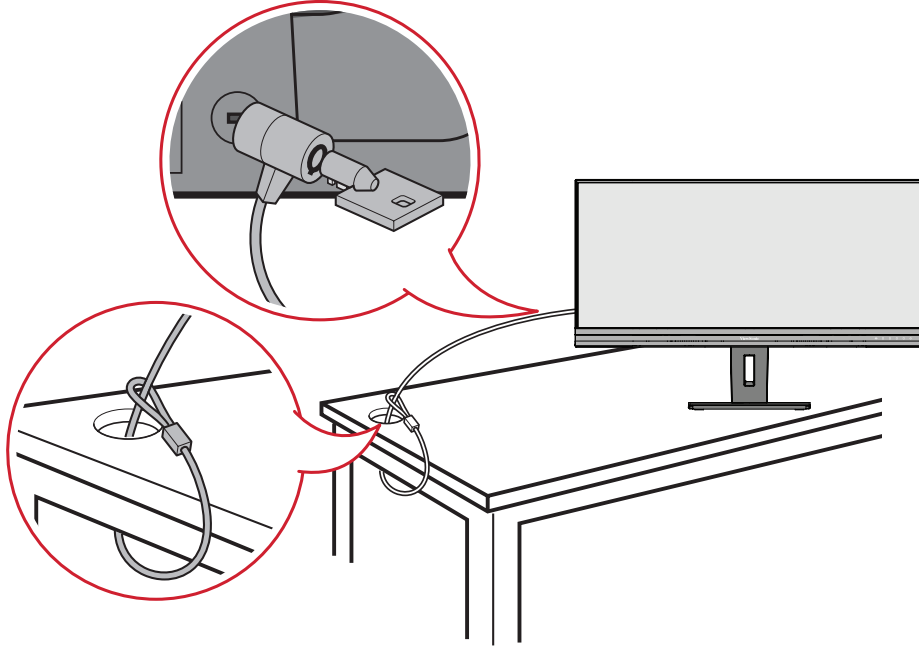
6. Monitörü duvara kurmak için, duvara kurulum takımıyla sağlanan yönergeleri izleyin.

Güvenlik Yuvasını Kullanma

Aygıtın çalınmasını önlemeye yardımcı olmak amacıyla, aygıtı hareketsiz bir nesneye sabitlemek için bir güvenlik yuvası kilitleme aygıtı kullanın.

İlaveten, monitörün bir emniyet kablosu kullanılarak duvara ya da sabit bir eşyaya bağlanması monitör ağırlığının düşmesini önlemek amacıyla desteklenmesine yardımcı olabilir.

Aşağıda, bir masada güvenlik yuvası kilitleme aygıtı kurma örneği verilmektedir.

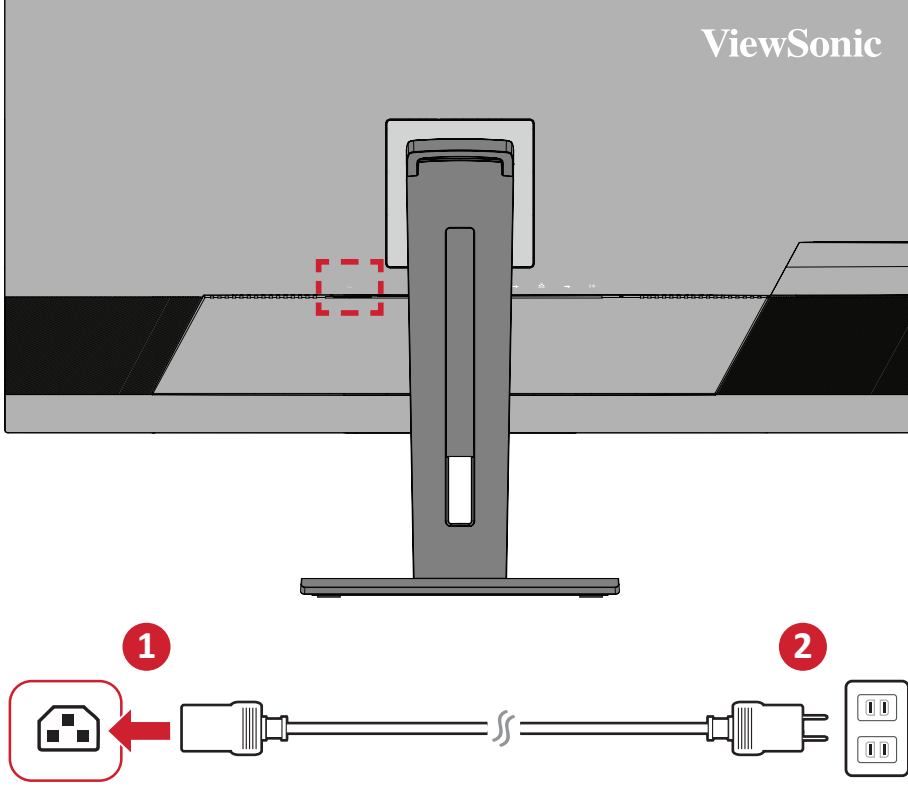


Bağlantıları Yapma

Bu kısım monitöre diğler donanımları bağlama yöntemi konusunda kılavuz sağlar.

Güce Bağlama

1. Güç adaptörünü aygıtın arkasındaki AC IN girişine bağlayın.
2. Güç kablosu fişini bir prize takın.

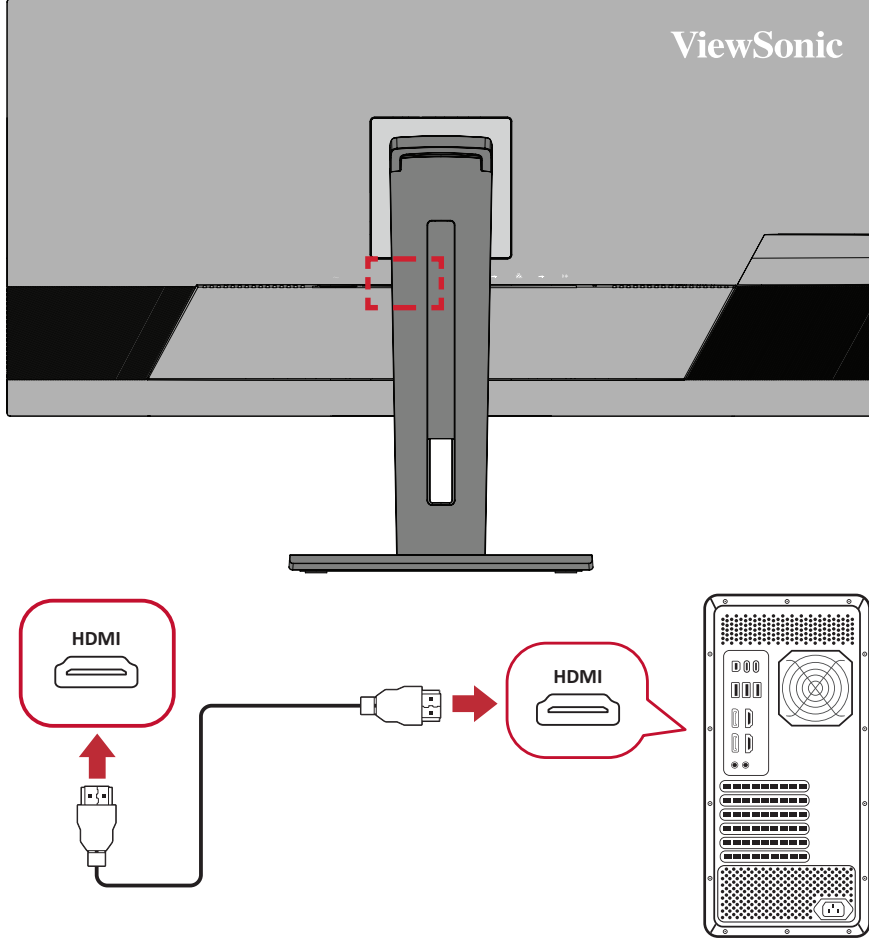


Harici Aygıtlar Baęlama

HDMI Baęlantısı

Bir HDMI kablosunun bir ucunu monitörünüzün HDMI baęlantı noktasına baęlayın. Kablonun dięer ucunu da bilgisayarınızın HDMI baęlantı noktasına baęlayın.

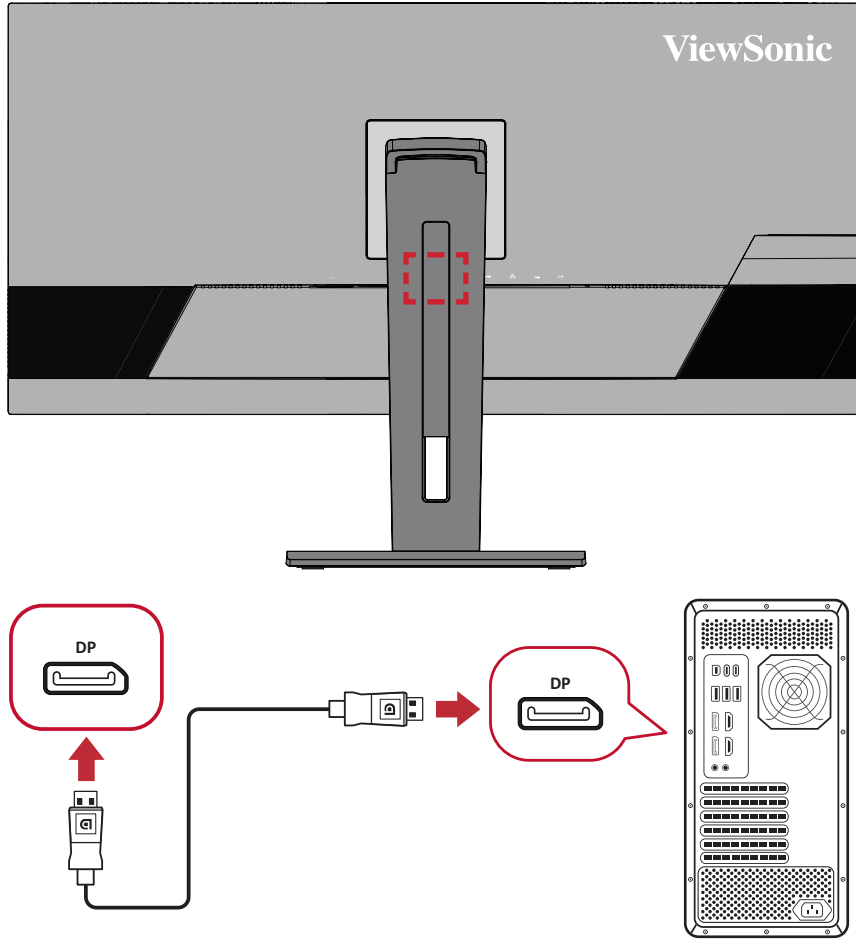
NOT: Monitörde iki tane HDMI 2.0 baęlantı noktası vardır.



DisplayPort Baęlantısı

Bir DisplayPort kablosunun bir ucunu DisplayPort veya mini DP baęlantı noktasına baęlayın. Kablonun dięer ucunu da bilgisayarınızın DisplayPort veya mini DP baęlantı noktasına baęlayın.

NOT: Monitörü Mac bilgisayarınızdaki Thunderbolt baęlantı noktasına (sürüm 1 ve 2) baęlamak için, "mini DP - DisplayPort kablosunun" mini DP ucunu Mac bilgisayarınızın Thunderbolt çıkışına baęlayın. Kablonun dięer ucunu da monitörün DisplayPort baęlantı noktasına baęlayın.

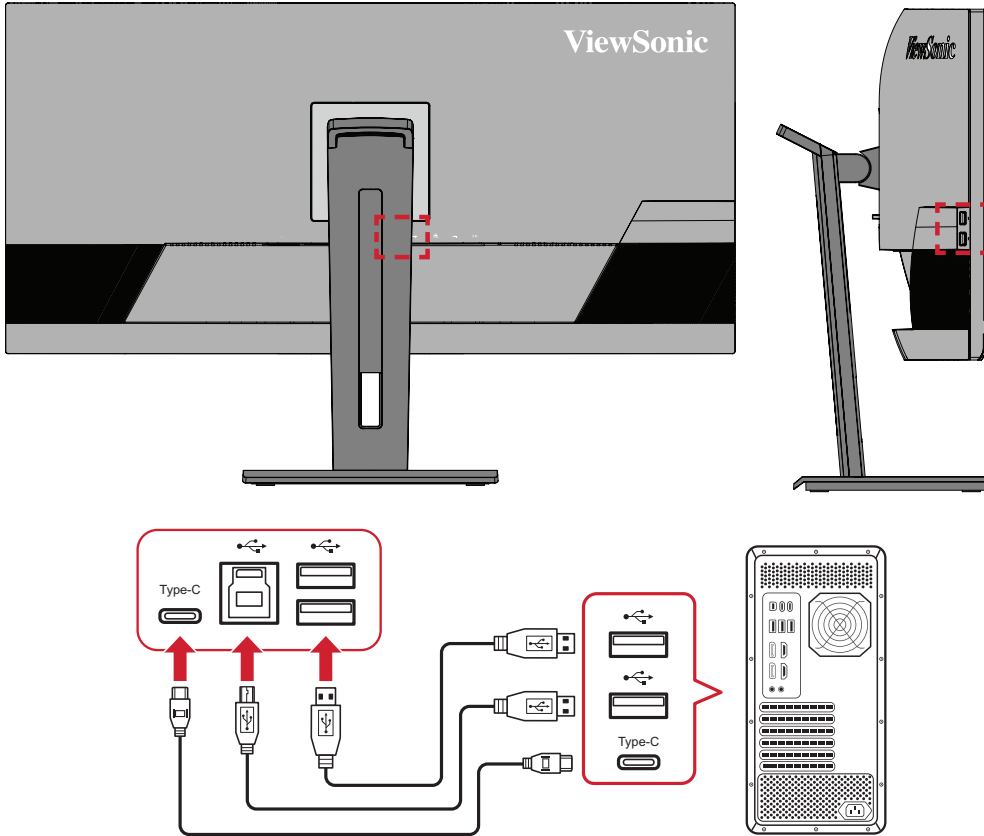


USB Bağlantısı

Bir USB kablosunun bir ucunu monitörün bir USB bağlantı noktasına bağlayın. Kablonun diğer ucunu da bilgisayarınızın bir USB bağlantı noktasına bağlayın.

NOT: Monitör üç (3) tip USB bağlantı noktası destekler. Bağlantı(ları) yaparken aşağıdaki kılavuzlara uyun:

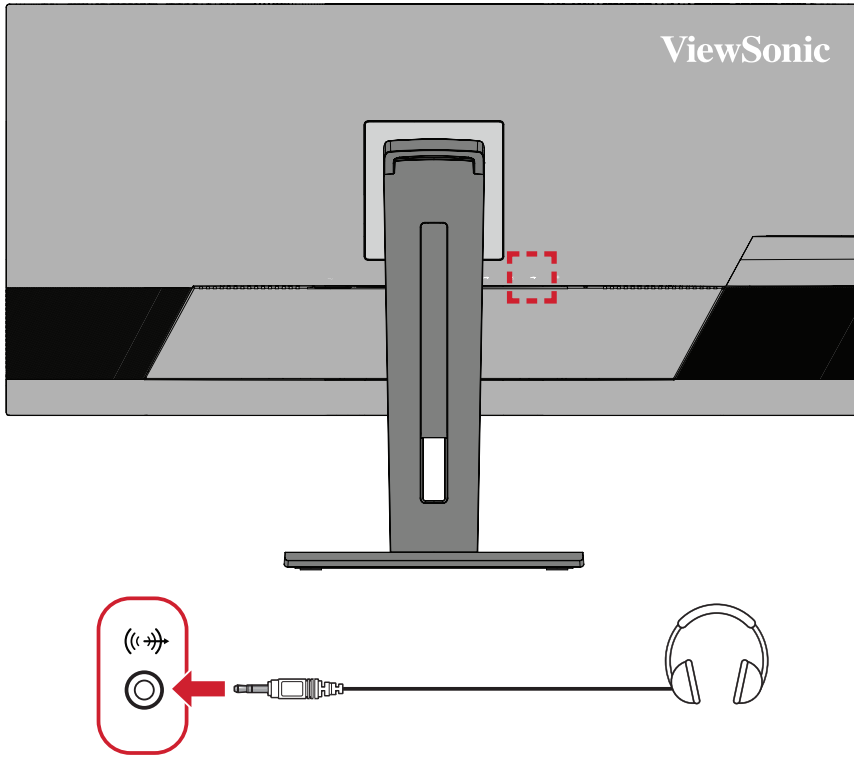
- Dört (4) USB Tip A bağlantı noktası: A Tipi çevresel aygıtlarınız için bağlantı (ör. depolama aygıtı, klavye, fare).
 - » **NOT:** Bazı çevre aygıtlarını kullanmak için, bilgisayarınızın monitörün USB Tip B bağlantı noktasına da takılı olduğundan emin olun.
- Bir (1) USB Tip B bağlantı noktası: USB Tip B erkek kablo ucunu (2 kesik köşeli kare) bu bağlantı noktasına, kablounun diğer ucunu da bilgisayarınızın USB aşağı yön bağlantı noktasına bağlayın.
- Bir (1) USB Tip C bağlantı noktası: Tip-C çıkışlı aygıtınızın ve kablounuzun video sinyali iletimini desteklediğinden emin olun.
 - » **NOT:** USB Tip C bağlantı noktası aşağıdaki şarj özelliklerini destekler: 5V/3A, 9V/3A, 12V/3A, 15V/3A, 20V/4,9A (LPS).



NOT: İki tip USB bağlantı noktasının hepsine aynı anda bağlanmak gerekli değildir. Kullanıcının kişisel kullanım senaryosu, varsa, hangi USB bağlantı noktalarının kullanılacağını belirleyecektir.

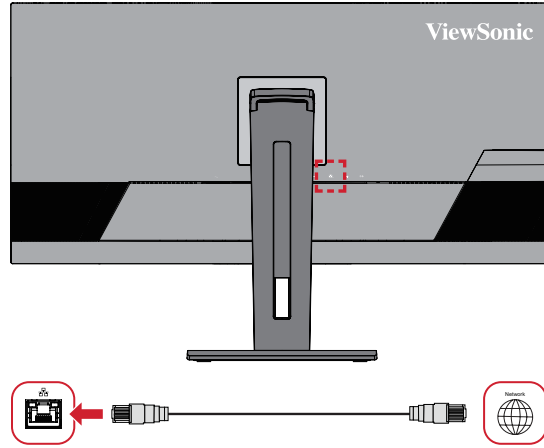
Ses Baęlantısı

Kulaklıęın ses giriřini monitörün Ses Çıkıř baęlantı noktasına takın. Bunun yanı sıra, bir ses kablosu kullanarak monitörü bir ses çubuęuna baęlayabilirsiniz.



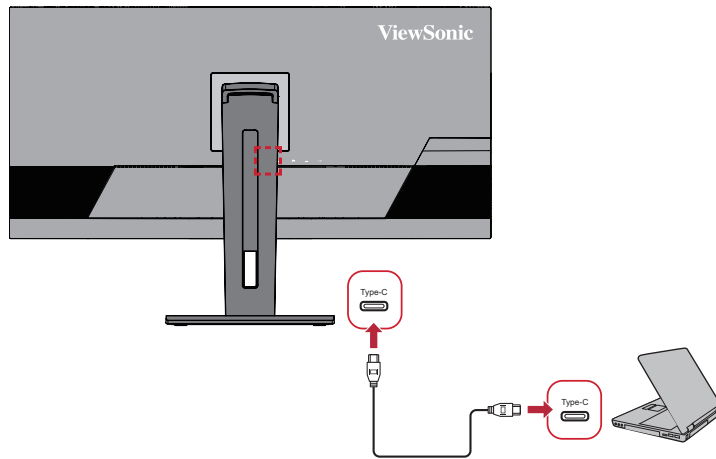
Ethernet Bağlantısı

LAN (RJ45) kablosunun bir ucunu monitörün LAN (RJ45) bağlantı noktasına bağlayın. Ardından diğer ucunu ağınıza bağlayın.



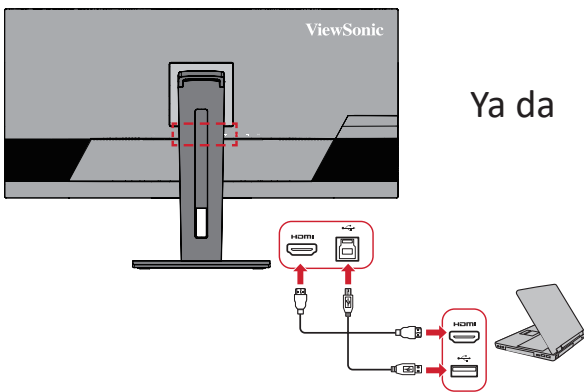
Sonra aşağıdakilerden birini gerçekleştirerek bilgisayarınızı monitöre bağlamanız gerekir:

- Tip C bağlantı:



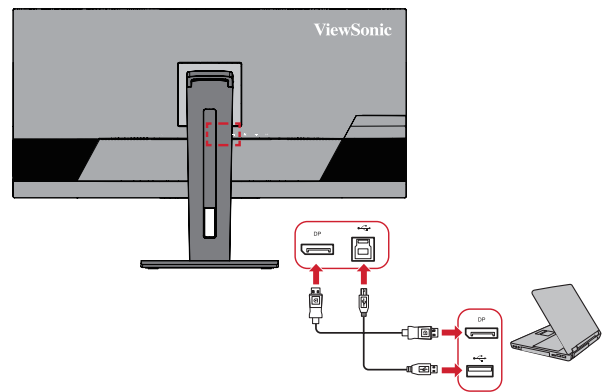
Ya da

- HDMI ve USB Yukarı Akışı



Ya da

- DisplayPort ve USB Yukarı Akışı



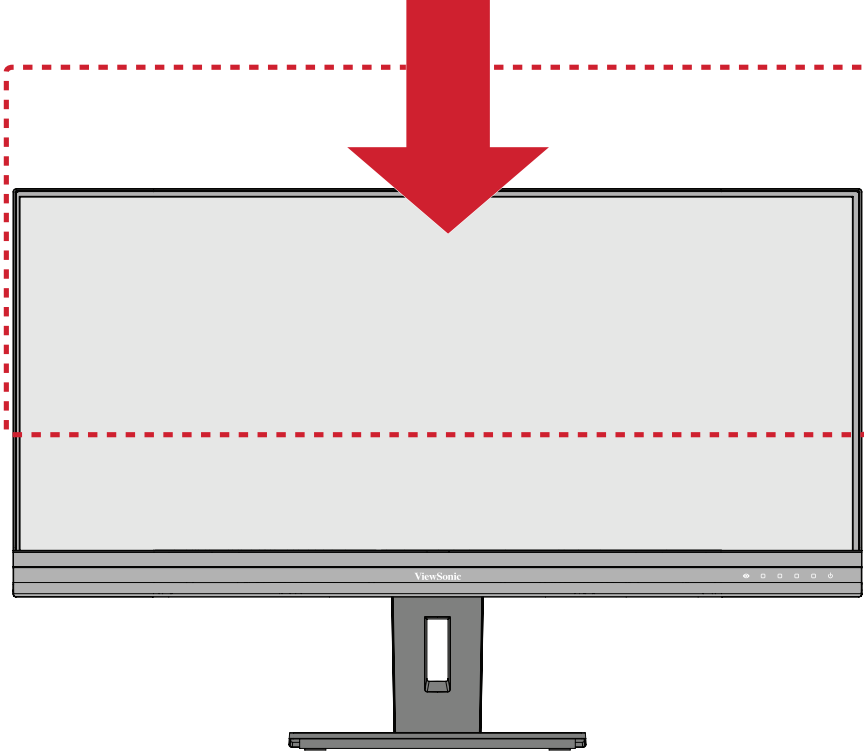
Monitörü Kullanma

İzleme Açısını Ayarlama

En uygun izleme için aşağıdaki yöntemlerden herhangi birini kullanarak izleme açısını ayarlayabilirsiniz:

Yükseklik Ayarı

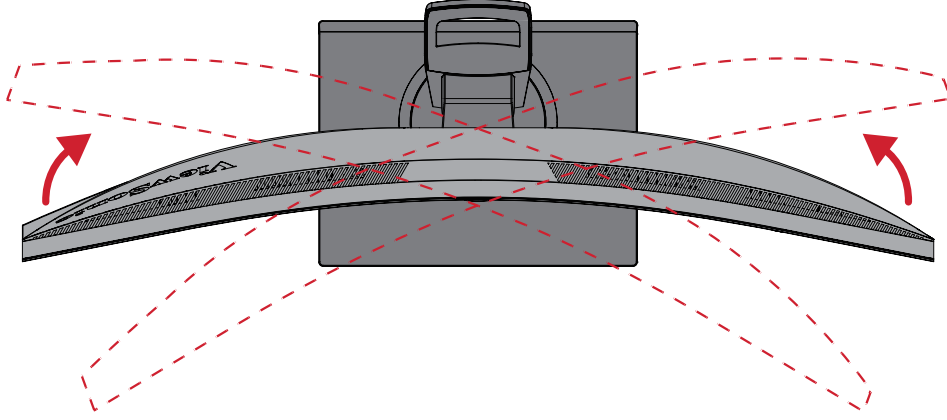
Monitörü istediğiniz düzeye (0 ila 110 mm) alçaltın veya yükseltin.



NOT: Ayarlarken, monitörü kenarlardan her iki elinizle tutarak ayarlama yolu boyunca sıkıca bastırın.

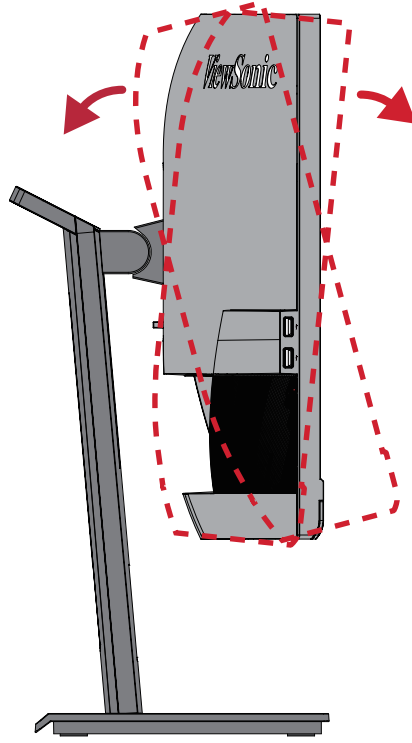
Etrafında Döndürme Açısı Ayarı

Monitörü istediğiniz izleme açısı için ($\pm 60^\circ$) sola veya sağa doğru kendi etrafında döndürün.



Eđme Aısı Ayarı

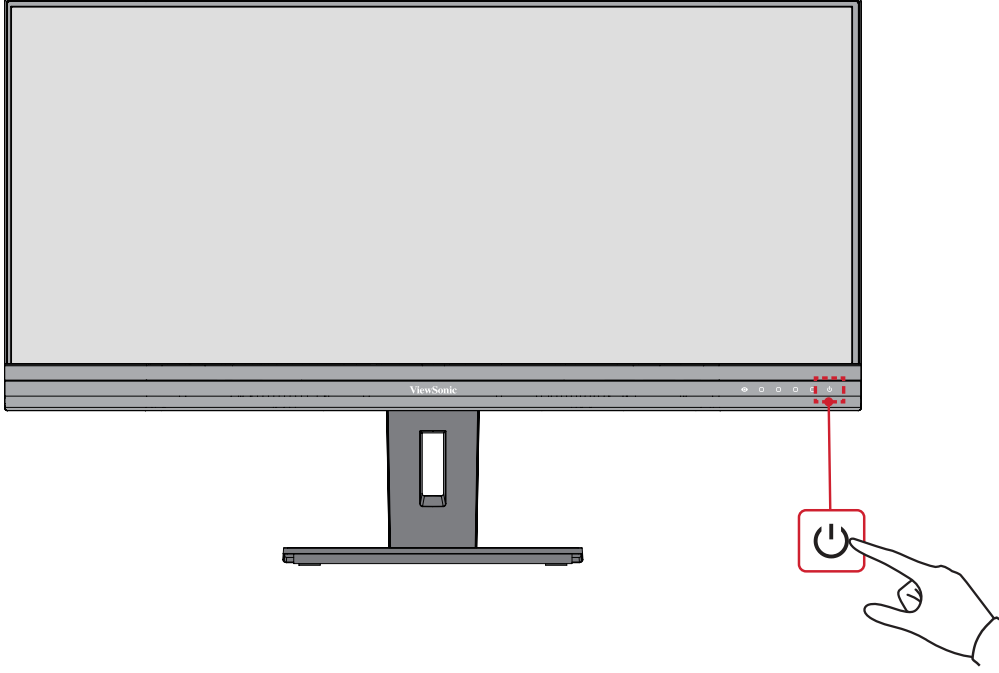
Monit6r6 6ne veya arkaya dođru istediđiniz izleme aısına (-5° ila 40°) eđin.



NOT: Ayarlama sırasında, bir elinizle ayaklıđı sıkıca desteklerken, diđer elinizle monit6r6 6ne veya arkaya dođru eđin.

Aygıtı Açma/Kapatma

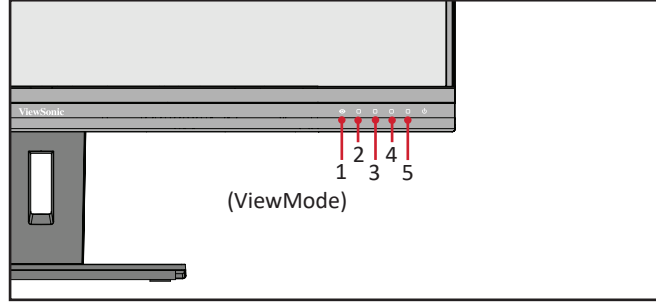
1. Güç kablosunu bir prize takın.
2. Monitörü açmak için **Güç** düğmesine dokununuz.
3. Monitörü kapatmak için **Güç** düğmesine tekrar dokununuz.



NOT: Monitör, güç kablosu prize bağlı olduğu sürece bir miktar elektrik tüketmeye devam edecektir. Monitör uzun bir süre kullanılmayacaksa lütfen güç fişini prizden çıkarınız.

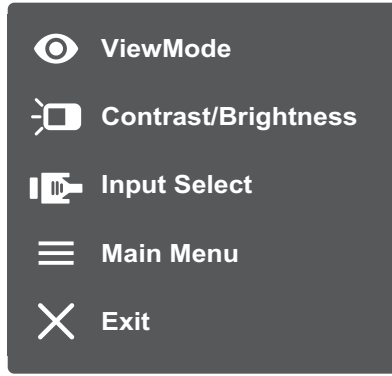
Kontrol Paneli Tuşlarını Kullanma

Hızlı Menüye erişmek, Kısayol Tuşlarını etkinleştirmek, Ekran Menüsünde (OSD) gezinmek ve ayarları değiştirmek için kontrol paneli tuşlarını kullanın.



Hızlı Menü

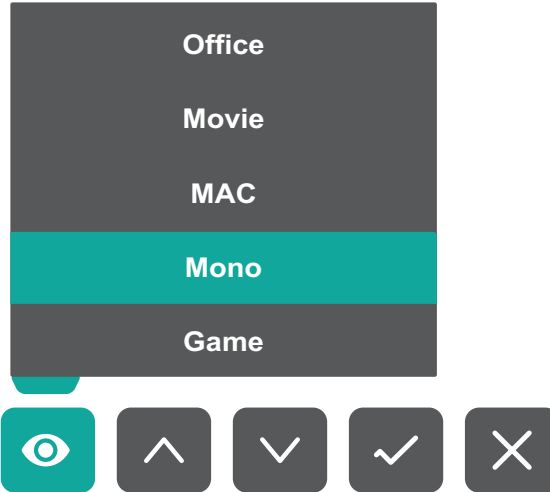
Hızlı menüyü etkinleştirmek için **2/3/4** tuşuna dokunun.



NOT: Seçeneği belirlemek veya ayarlar yapmak için ekranın alt kısmında görünen tuş kılavuzunu izleyin.

Standard Color (Standart Renk)

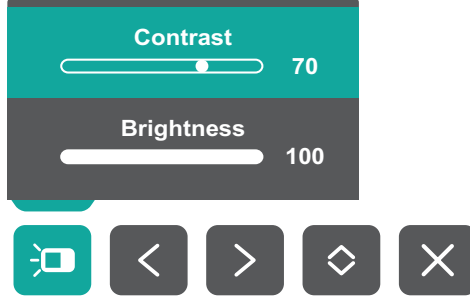
Önceden yapılandırılmış standart renk ayarlarından birini seçin.





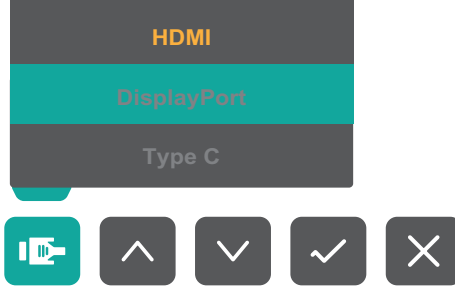
Contrast/Brightness (Kontrast/Parlaklık)

Kontrast veya parlaklık düzeyini ayarlayın.



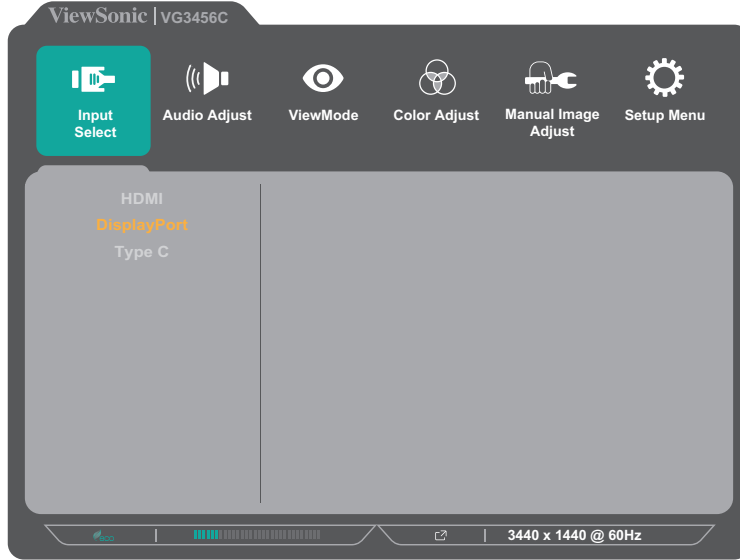
Input Select (Giriş Seçimi)

Giriş kaynağını seçin.



Ana Menü

Ekran Menüsüne (OSD) girin.

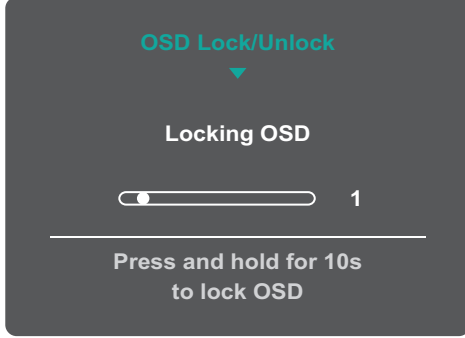



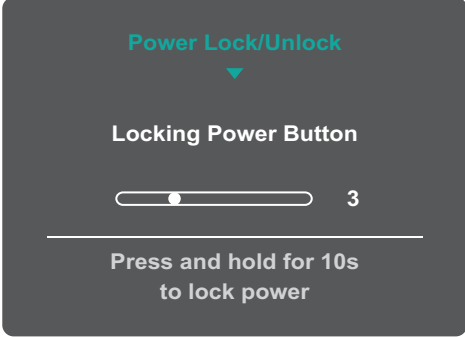

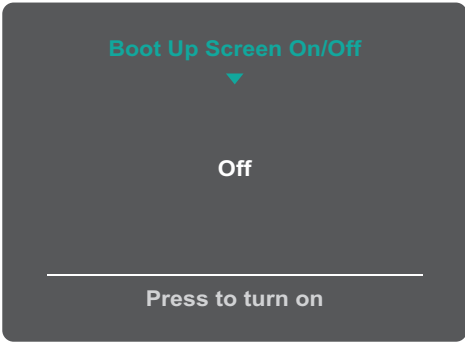
Çıkış

Hızlı Menüden çıkın.

Kısayol Tuşları

Ekran Menüsü (OSD) kapalıyken, kontrol paneli tuşlarını kullanarak özel işlevlere hızla erişebilirsiniz.

Anahtar	Açıklama
2 + 3	<p>Ekran menüsünü kilitlemek/menünün kilidini açmak için tuşlara dokunun.</p> <p>Menü ekranda görüldüğünde, ekran menüsünü kilitlemek/menünün kilidini açmak için her iki tuşa 10 saniye boyunca dokunmaya devam edin.</p>  <p>Ekran menüsü kilitlenirse ekranda aşağıdaki mesaj görünecektir:</p> 

Anahtar	Açıklama
2 + 4	<p>Güç düğmesini kilitlemek/düğmenin kilidini açmak için tuşlara dokunun. Menü ekranda görüldüğünde, Power (Güç) düğmesini kilitlemek/düğmenin kilidini açmak için her iki tuşa 10 saniye boyunca dokunmaya devam edin.</p>  <p>Power (Güç) düğmesi kilitlenirse ekranda aşağıdaki mesaj görünecektir:</p> 
3 + 5	<p>Aygıt açıldığında açılış ekranını görüntülemek/gizlemek için tuşlara dokunun.</p> 

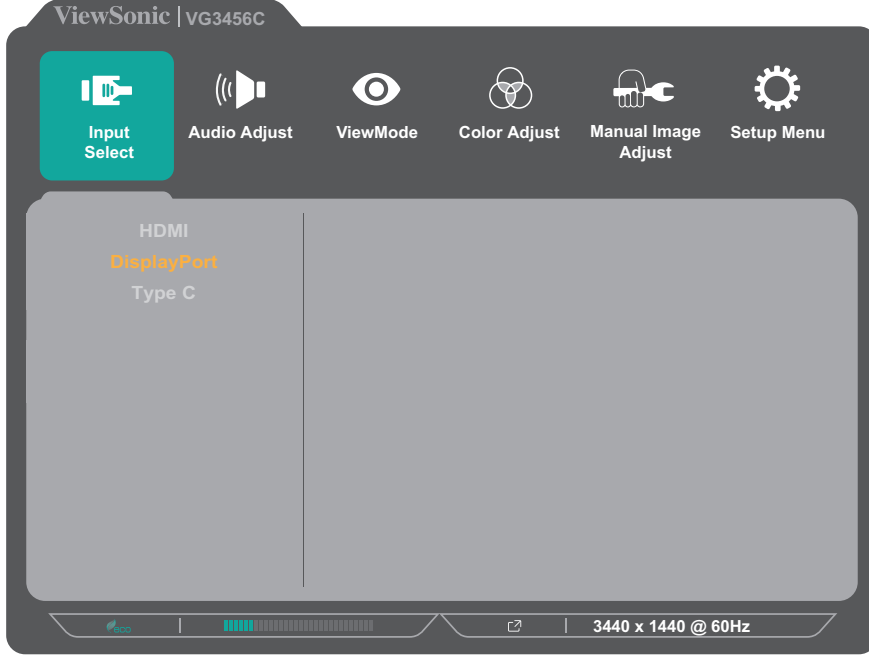
Ayarları Yapılandırma

Genel İşlemler

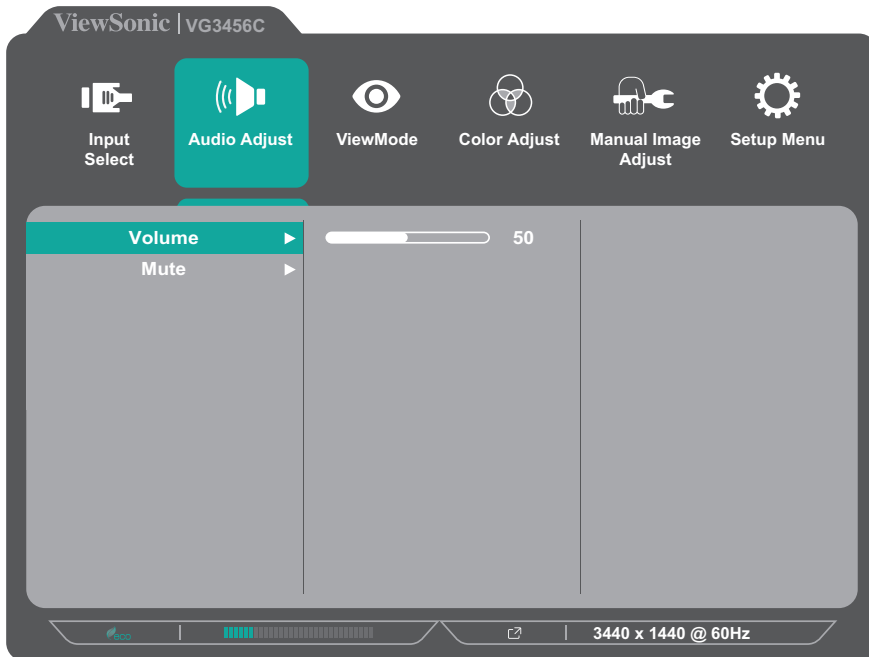


Tuş Kılavuzu

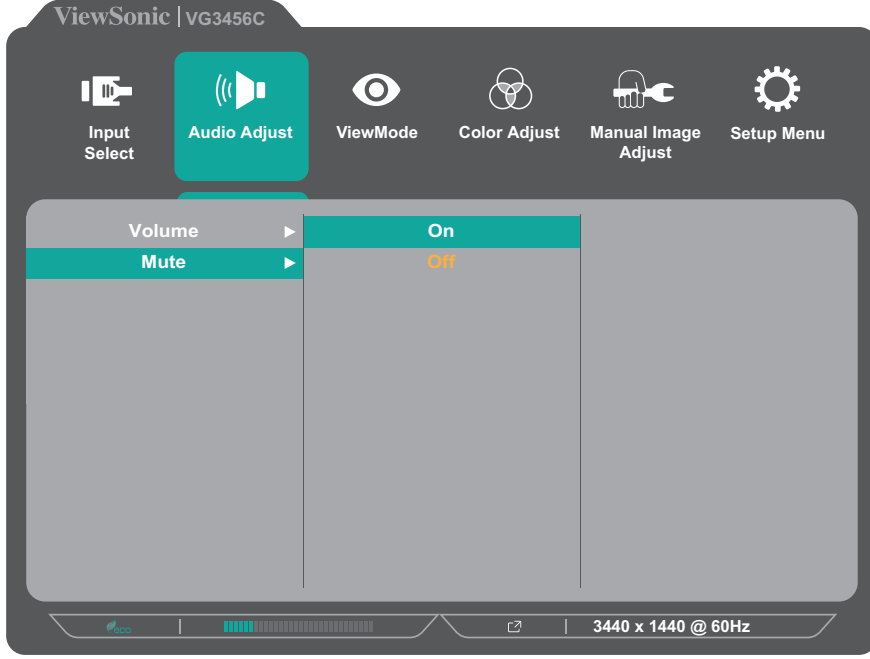
1. Hızlı Menüü etkinleştirmek için **2/3/4/5** tuşuna dokununuz. Ekran Menüsünü görüntülemek için **4** tuşuna dokununuz.



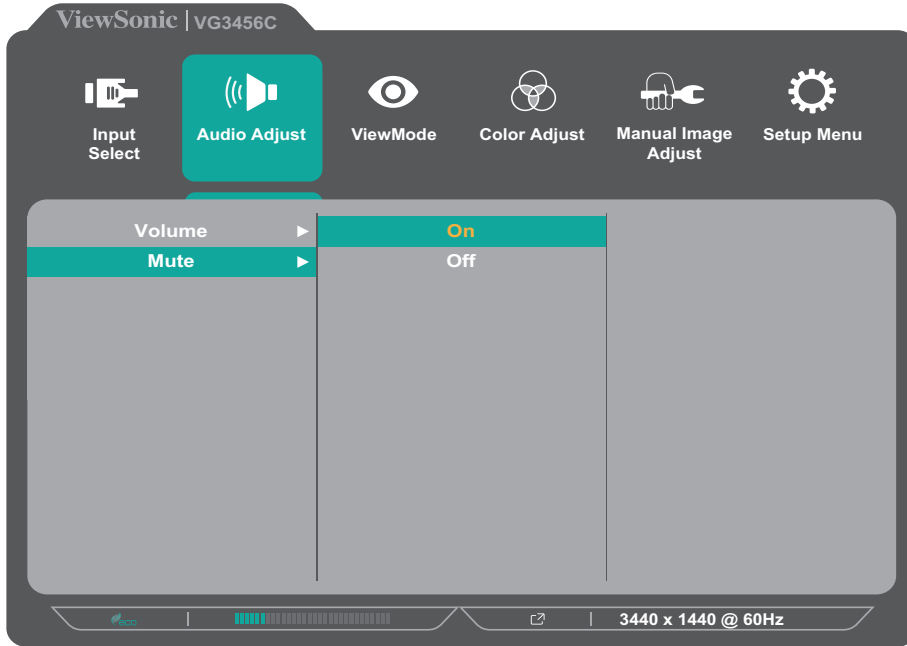
2. Ana menüye seçmek için **1 (ViewMode)** veya **2** tuşuna dokununuz. Seçilen menüye girmek için **3** tuşuna dokununuz.



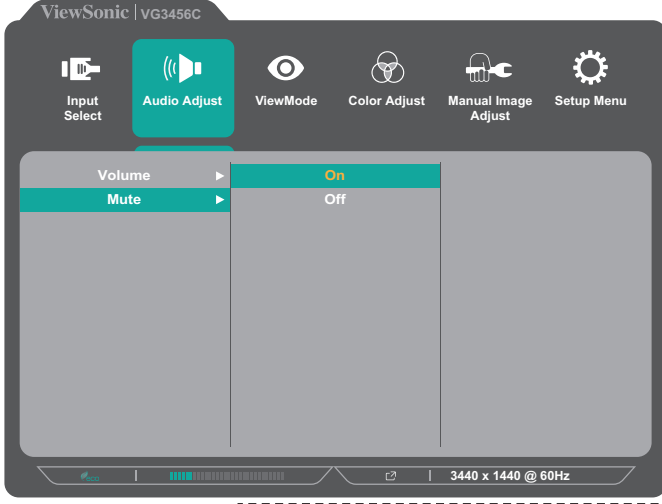
3. İstedığınız menü seçeneğini belirlemek için **1 (ViewMode)** veya **2** tuşuna dokununuz. Alt menüye girmek için **3** tuşuna dokununuz.



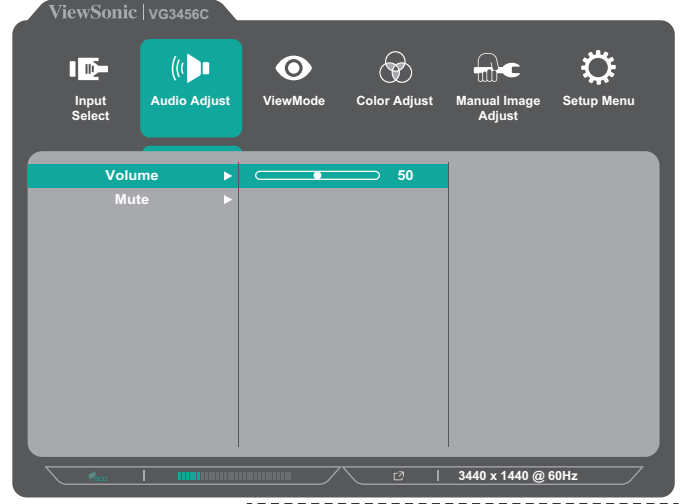
4. Ayarı yapmak/seçmek için **1 (ViewMode)** veya **2** tuşuna dokununuz. Onaylamak için **3** tuşuna dokununuz.



NOT: Bazı menü seçeneği ayarları kullanıcının seçimi onaylamak için **3** tuşuna basmasını gerektirmez. Seçeneği belirlemek veya ayarlar yapmak için ekranın alt kısmında görünen tuş kılavuzunu izleyin.



Tuş Kılavuzu



Tuş Kılavuzu

5. Önceki menüye dönmek için 4 tuşuna dokununuz.

NOT: Ekran menüsünden çıkmak için, ekran menüsü kaybolana kadar 5 tuşuna dokununuz.

Ekran Menüsü Ağacı

Ana Menü	Alt menü	Menü Seçeneği			
Input Select	HDMI				
	DisplayPort				
	Type C				
Audio Adjust	Volume	(-/+, 0~100)			
	Mute	On			
		Off			
ViewMode	Off				
	Office	Web			
		Text			
		Low Input Lag	On		
			Off		
		Black Stabilization	(-/+, 0~10)		
		Advanced DCR	(-/+, 0/25/50/75/100)		
		Response Time	Standard		
			Advanced		
			Ultra Fast		
		Hue	Red	(-/+, 0~100)	
			Green	(-/+, 0~100)	
			Blue	(-/+, 0~100)	
			Cyan	(-/+, 0~100)	
			Magenta	(-/+, 0~100)	
			Yellow	(-/+, 0~100)	
		Saturation	Red	(-/+, 0~100)	
			Green	(-/+, 0~100)	
			Blue	(-/+, 0~100)	
			Cyan	(-/+, 0~100)	
	Magenta		(-/+, 0~100)		
	Yellow		(-/+, 0~100)		
	Rename				
Recall					
Movie					
MAC					
Mono					

Ana Menü	Alt menü	Menü Seçeneği			
ViewMode	Game	FPS 1			
		FPS 2			
		RTS			
		MOBA			
Color Adjust	Contrast/ Brightness	Contrast	(-/+ , 0~100)		
		Brightness	(-/+ , 0~100)		
	Color Temperature	Bluish			
		Cool			
		Native			
		Warm			
		User Color	Red	(-/+ , 0~100)	
			Green	(-/+ , 0~100)	
	Blue		(-/+ , 0~100)		
	Color Space	Auto			
		RGB			
		YUV			
	Color Range	Auto			
		Full Range			
		Limited Range			
	Gamma	1.8			
		2.0			
2.2					
2.4					
2.6					
2.8					
Manual Image Adjust	Sharpness	(-/+ , 0/25/50/75/100)			
	Blue Light Filter	(-/+ , 0~100)			
	Aspect Ratio	4:3			
		Full Screen			
	Overscan	On			
		Off			

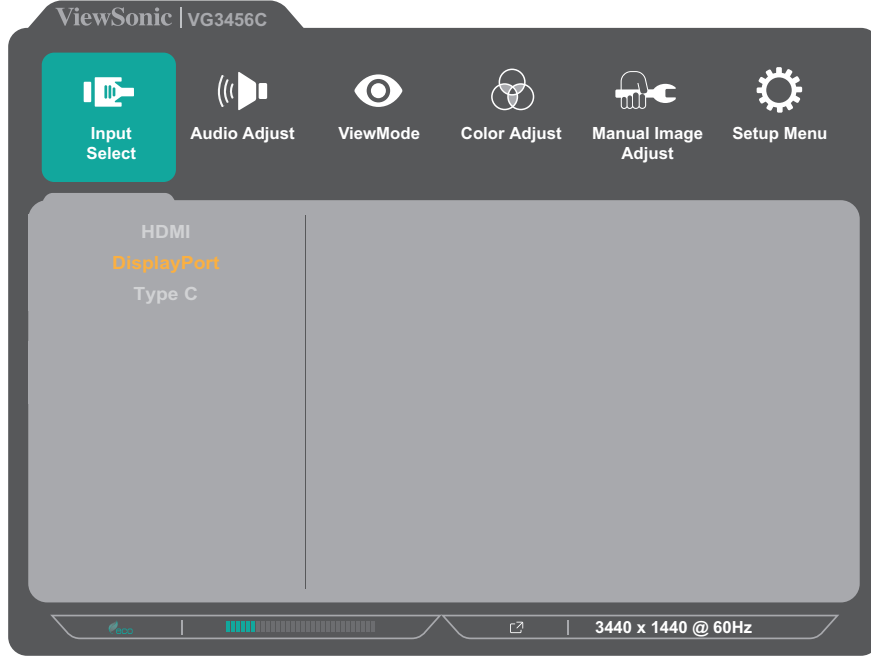
Ana Menü	Alt menü	Menü Seçeneği
Setup Menu	Language Select	English
		Français
		Deutsch
		Español
		Italiano
		Suomi
		Русский
		Türkçe
		日本語
		한국어
		繁體中文
		简体中文
		Česká
		Svenska
	Resolution Notice	On
		Off
	Information	
	OSD Timeout	(-/+ , 5/15/30/60)
	OSD Background	On
		Off
	OSD Pivot	0°
		+90°
		-90°
	Power Indicator	On
		Off
	Auto Power Off	On
		Off
	Sleep	30 Minutes
		45 Minutes
60 Minutes		
120 Minutes		
Off		

Ana Menü	Alt menü	Menü Seçeneği		
Setup Menu	ECO Mode	Standard		
		Optimize		
		Conserve		
		Energy Saving		On
				Off
		USB Charging		On
	Off			
	DisplayPort 1.2	On		
		Off		
	DDC/CI	On		
		Off		
	Auto Detect			
	All Recall			

Menü Seçenekleri

Input Select (Giriş Seçimi)

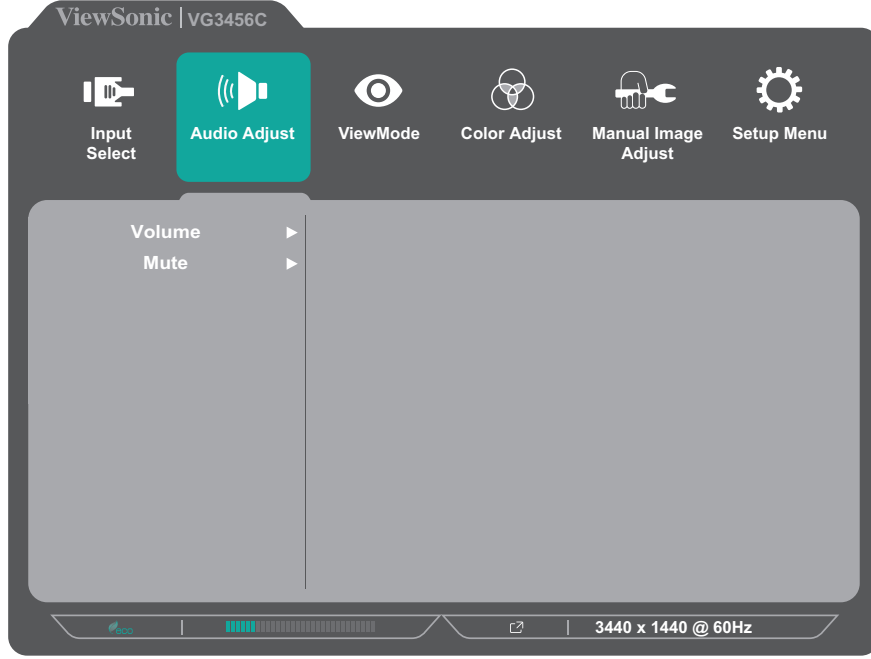
1. Hızlı Menüü görüntülemek için **2/3/4/5** tuşuna dokununuz. Ekran Menüsünü görüntülemek için **4** tuşuna dokununuz.
2. **Input Select (Giriş Seçimi)** öğesini seçmek için **1 (ViewMode)** veya **2** tuşuna dokununuz. **Input Select (Giriş Seçimi)** menüsüne girmek için **3** tuşuna dokununuz.



3. İstedığınız giriş kaynağını seçmek için **1 (ViewMode)** veya **2** tuşuna dokununuz. Seçimi onaylamak için **3** tuşuna dokununuz.

Audio Adjust (Ses Ayarı)

1. Hızlı Menüü etkinleştirmek için **2/3/4/5** tuşuna dokunun. Ekran Menüsünü görüntülemek için **4** tuşuna dokunun.
2. **Audio Adjust (Ses Ayarı)** öğesini seçmek için **1 (ViewMode)** veya **2** tuşuna dokunun. **Audio Adjust (Ses Ayarı)** menüsüne girmek için **3** tuşuna dokunun.

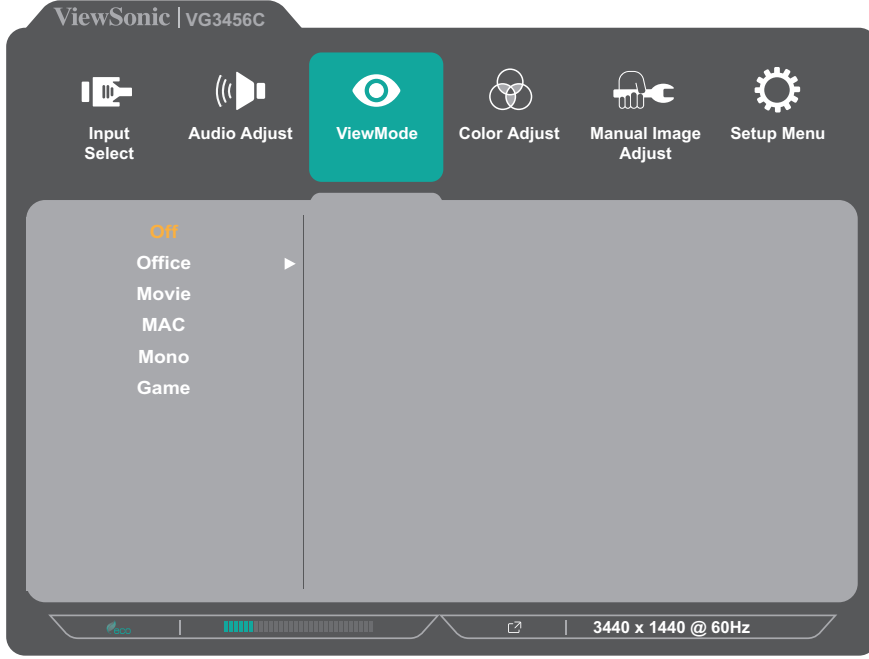


3. Menü seçeneğini belirlemek için **1 (ViewMode)** veya **2** tuşuna dokunun. Alt menüsüne girmek için **3** tuşuna dokunun.
4. Ayarı yapmak/seçmek için **1 (ViewMode)** veya **2** tuşuna dokunun. Onaylamak için **3** tuşuna dokunun (uygulanabilirse).

Menü Seçeneği	Açıklama
Ses Düzeyi	Ses düzeyini ayarlayın.
Sessiz	Sesi geçici olarak kapatmak için bu seçeneği etkinleştirin.

ViewMode (Görünüm Modu)

1. Hızlı Menüü etkinleştirmek için **2/3/4/5** tuşuna dokunun. Ekran Menüsünü görüntülemek için **4** tuşuna dokunun.
2. **ViewMode (Görünüm Modu)** öğesini seçmek için **1 (ViewMode)** veya **2** tuşuna dokunun. **ViewMode (Görünüm Modu)** menüsüne girmek için **3** tuşuna dokunun.



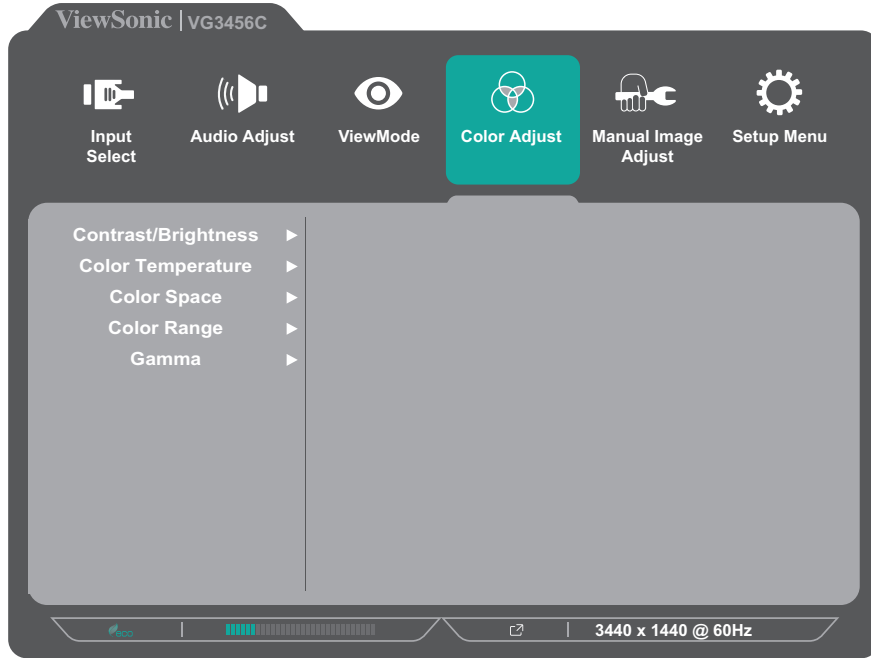
3. Ayarı seçmek için **1 (ViewMode)** veya **2** tuşuna dokunun. Seçimi onaylamak için **3** tuşuna dokunun.

Menü Seçeneği	Açıklama
Off (Kapalı)	İşlevi devre dışı bırakın.
Office (Ofis)	Ofis uygulamaları için bu seçeneği belirleyin.
Movie (Film)	Film izlemek için bu seçeneği belirleyin.
MAC	Monitörü Mac bilgisayarlara bağlarken bu seçeneği belirleyin.
Mono	Tek renk için bu seçeneği belirleyin.
Game (Oyun)	Oyun oynamak için bu seçeneği belirleyin.

Color Adjust (Renk Ayarı)

NOT: Bazı alt menüler kullanıcının özel ayarlarına bağlı olarak ayarlanamayabilir.

1. Hızlı Menüü etkinleştirmek için **2/3/4/5** tuşuna dokununuz. Ekran Menüsünü görüntülemek için **4** tuşuna dokununuz.
2. **Color Adjust (Renk Ayarı)** öğesini seçmek için **1 (ViewMode)** veya **2** tuşuna dokununuz. **Color Adjust (Renk Ayarı)** menüsüne girmek için **3** tuşuna dokununuz.



3. Menü seçeneğini belirlemek için **1 (ViewMode)** veya **2** tuşuna dokununuz. Alt menüsüne girmek için **3** tuşuna dokununuz.
4. Ayarı seçmek için **1 (ViewMode)** veya **2** tuşuna dokununuz. Seçimi onaylamak için **3** tuşuna dokununuz.

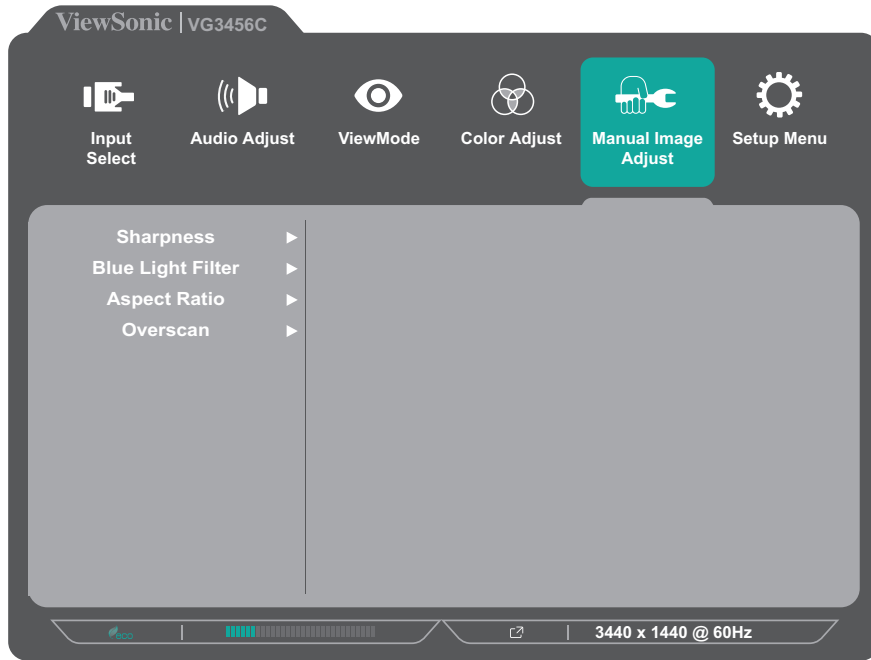
NOT: Bazı alt menü seçenekleri başka bir alt menüye sahip olabilir. İlgili alt menüye girmek için **3** tuşuna basın. Seçeneği belirlemek veya ayarlar yapmak için ekranın alt kısmında görünen tuş kılavuzunu izleyin.

Menü Seçeneği	Açıklama
Contrast/ Brightness (Kontrast/ Parlaklık)	<u>Contrast (Kontrast)</u> Resmin en açık ve en koyu kısımları arasındaki farkın derecesini ayarlayın ve görüntüdeki siyah ve beyaz miktarını değiştirin.
	<u>Brightness (Parlaklık)</u> Ekran görüntüsünün arka plan siyah düzeylerini ayarlayın.

Menü Seçeneği	Açıklama
Color Temperature (Renk Sıcaklığı)	Renk sıcaklığı ayarını seçin. <ul style="list-style-type: none">• Bluish (Mavimsi): Renk sıcaklığını 9300K olarak ayarlayın.• Cool (Soğuk): Renk sıcaklığını 7500K olarak ayarlayın.• Native (Doğal): Doğal ayarı varsayılan renk sıcaklığıdır. Düzenli kullanım için önerilir.• Warm (Sıcak): Renk sıcaklığını 5000K olarak ayarlayın.• User (Kullanıcı): Özel kullanıcı ayarları.
Color Space (Renk Alanı)	Kullanıcıların, monitör renk çıkışı için kullanmak istedikleri renk alanını seçmesine olanak tanır. <ul style="list-style-type: none">• Auto (Otomatik): Renk biçimini, siyah ve beyaz düzeylerini otomatik olarak tanır.• RGB: Giriş sinyali renk biçimi RGB şeklindedir.• YUV: Giriş sinyali renk biçimi YUV şeklindedir.
Color Range (Renk Aralığı)	Monitör, giriş sinyali renk aralığını otomatik olarak algılayabilir. Renkler doğru biçimde görüntülenmezse, doğru renk aralığına uyum sağlamak için renk aralığı seçeneklerini elle değiştirebilirsiniz. <ul style="list-style-type: none">• Auto (Otomatik): Renk biçimini, siyah ve beyaz düzeylerini otomatik olarak tanır.• Full Range (Tam Aralık): Siyah ve beyaz düzeyleri tam şeklindedir.• Limited Range (Sınırlı Aralık): Siyah ve beyaz düzeyleri sınırlı şeklindedir.
Gamma (Gama)	Monitörün gri tonlama düzeylerinin parlaklığını elle ayarlayın.

Manual Image Adjust (Elle Görüntü Ayarı)

1. Hızlı Menüü etkinleştirmek için **2/3/4/5** tuşuna dokunun. Ekran Menüsünü görüntülemek için **4** tuşuna dokunun.
2. **Manual Image Adjust (Elle Görüntü Ayarı)** öğesini seçmek için **1 (ViewMode)** veya **2** tuşuna dokunun. **Manual Image Adjust (Elle Görüntü Ayarı)** menüsüne girmek için **3** tuşuna dokunun.

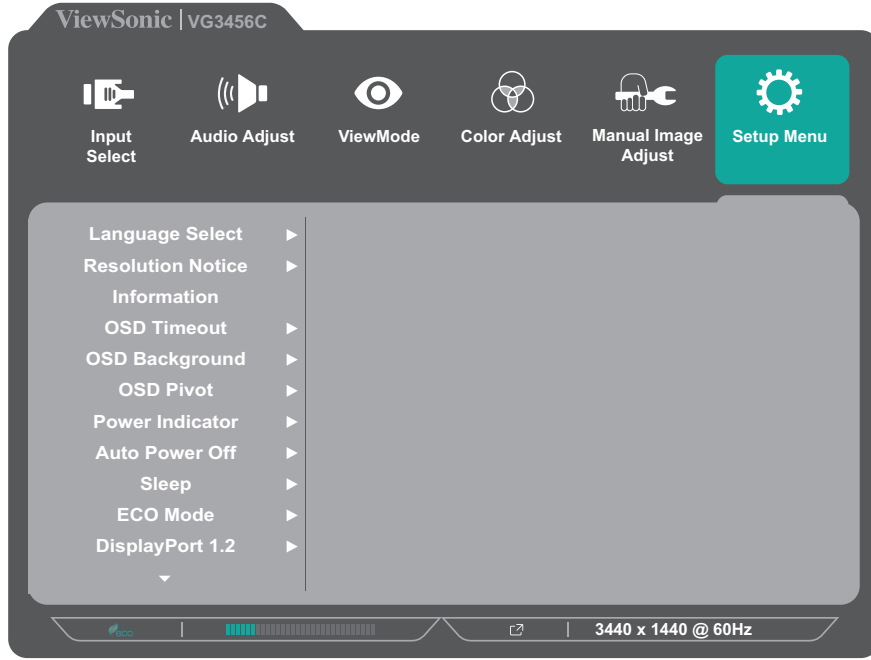


3. Menü seçeneğini belirlemek için **1 (ViewMode)** veya **2** tuşuna dokunun. Alt menüsüne girmek için **3** tuşuna dokunun.
4. Ayarı yapmak/seçmek için **1 (ViewMode)** veya **2** tuşuna dokunun. Onaylamak için **3** tuşuna dokunun (uygulanabilirse).

Menü Seçeneği	Açıklama
Sharpness (Netlik)	Monitörün resim kalitesini ayarlayın.
Blue Light Filter (Mavi Işık Filtesi)	Daha rahat bir izleme deneyimi için, yüksek enerjili mavi ışığı engelleyen filtreyi ayarlayın.
Aspect Ratio (En Boy Oranı)	Monitörün en boy oranını seçin.
Overscan (Aşırı Tarama)	Özgün resmi, ekranı kaplayana eşit bir en boy oranına yatay ve dikey olarak kendiliğinden büyütme için bu seçeneği etkinleştirin.

Setup Menu (Ayar menüsü)

1. Hızlı Menüyü etkinleştirmek için **2/3/4/5** tuşuna dokununuz. Ekran Menüsünü görüntülemek için **4** tuşuna dokununuz.
2. **Setup Menu (Ayar Menüsü)** öğesini seçmek için **1 (ViewMode)** veya **2** tuşuna dokununuz. **Setup Menu (Ayar Menüsü)** menüsüne girmek için **3** tuşuna dokununuz.



3. Menü seçeneğini belirlemek için **1 (ViewMode)** veya **2** tuşuna dokununuz. Alt menüsüne girmek için **3** tuşuna dokununuz.
4. Ayarı seçmek için **1 (ViewMode)** veya **2** tuşuna dokununuz. Seçimi onaylamak için **3** tuşuna dokununuz.

NOT: Bazı alt menü seçenekleri başka bir alt menüye sahip olabilir. İlgili alt menüye girmek için **3** tuşuna basın. Seçeneği belirlemek veya ayarlar yapmak için ekranın alt kısmında görünen tuş kılavuzunu izleyin.

Menü Seçeneği	Açıklama
Language Select (Dil Seç)	Ekran menüsü için kullanılabilir bir dil seçin.
Resolution Notice (Çözünürlük Bildr.)	Sistemin, kullanıcıları geçerli izleme çözünürlüğünün doğru doğal çözünürlük olmadığı yönünde bilgilendirmesine olanak tanımak için bu seçeneği etkinleştirin.
Bilgi	Monitör bilgilerini görüntüleyin.
OSD Timeout (OSD Zaman aşımı)	Ekran menüsünün ekranda kalacağı süreyi ayarlayın.
OSD Background (OSD Arka planı)	Ekran menüsü görüldüğünde ekran menüsü arka planını gösterin/gizleyin.

Menü Seçeneđi	Açıklama
OSD Pivot (OSD Mili)	Ekran menüsü yönelimini ayarlayın. <ul style="list-style-type: none">• 0°: Ekran menüsünü ekseninde döndürme olmayacak şekilde ayarlar.• +90°: Ekran menüsünü +90° ekseninde döndürmeyle ayarlar.• -90°: Ekran menüsünü -90° ekseninde döndürmeyle ayarlar.
Power Indicator (Güç Göstergesi)	Güç göstergesini açık veya kapalı olarak ayarlayın. On (Açık) olarak ayarlanırsa, aygıt açıldığında güç göstergesi mavi renkte yanar.
Otomatik Kapanma	Monitörün belirli bir sürenin sonunda otomatik olarak kapanmasını sağlamak için bu seçeneđi etkinleştirin.
Sleep (Uyku)	Monitörün <i>Sleep (Uyku)</i> moduna girmesinden önce geçecek boşa kalma süresini ayarlayın.
ECO Mode (Ekonomik Modu)	Güç tüketimi temelinde çeşitli modlar arasında seçim yapın.
DisplayPort 1.2	DisplayPort 1.2 desteđini etkinleştirin.
DDC/CI	Grafik kartı aracılığıyla monitör kontrolüne olanak tanımak için bu seçeneđi etkinleştirin.
Auto Detect (Otomatik Algıla)	Giriş sinyalini otomatik olarak algılayın.
All Recall (Tümünü yeniden ara)	Tüm ayarları varsayılan deđerlerine sıfırlar.

Ek

Teknik Özellikler

Öge	Kategori	Teknik Özellikler
LCD	Tür	a-Si TFT, Etkin Matris 3440 x 1440 LCD, 0,23 mm x 0,23 mm piksel aralığı
	Ekran Boyutu	86,4 cm, 34 inç
	Renk Filtresi	RGB dikey şerit
	Cam Yüzeyi	Yansıma Engelleyici tip (Haze 25%), sert kaplama (3H)
Giriş Sinyali	Video Eşitleme	<u>TMDS digital (100 Ω)</u> HDMI: f_h : 30-155 kHz, f_v : 50-100 Hz DisplayPort: f_h : 30-155 kHz, f_v : 50-100 Hz Type C: f_h : 30-155 kHz, f_v : 50-100 Hz
Uyumluluk	Bilgisayar	3440 x 1440 çözünürlüğe kadar
	Macintosh	3440 x 1440 çözünürlüğe kadar
	Önerilen	3440 x 1440 @ 60Hz

Öge	Kategori	Teknik Özellikler
Çözünürlük ¹	Desteklenen	<ul style="list-style-type: none"> • 3440 x 1440 @ 60, 75, 100Hz² • 2560 x 1440 @ 60, 75, 100Hz • 2048 x 1152 @ 60Hz • 1920 x 1440 @ 60Hz • 1920 x 1200 @ 60Hz • 1920 x 1080 @ 50, 60, 75, 100Hz • 1680 x 1050 @ 60Hz • 1600 x 1200 @ 60Hz • 1600 x 900 @ 60Hz • 1440 x 900 @ 60, 75Hz • 1440 x 576 @ 50Hz • 1400 x 1050 @ 60, 75Hz • 1366 x 768 @ 60Hz • 1360 x 768 @ 60Hz • 1280 x 1024 @ 50, 60, 75Hz • 1280 x 960 @ 50, 60, 75Hz • 1280 x 800 @ 60, 75Hz • 1280 x 768 @ 50, 60, 75Hz • 1280 x 720 @ 50, 60Hz • 1152 x 900 @ 66Hz • 1152 x 870 @ 75Hz • 1152 x 864 @ 60, 75Hz • 1024 x 768 @ 50, 60, 70, 72, 75Hz • 1024 x 600 @ 60Hz • 848 x 480 @ 60Hz • 832 x 624 @ 75Hz • 800 x 600 @ 56, 60, 72, 75Hz • 720 x 576 @ 50Hz • 720 x 480 @ 60Hz • 720 x 400 @ 70Hz • 640 x 480 @ 50, 60, 66, 72, 75Hz • 640 x 400 @ 60, 70Hz • 640 x 350 @ 70Hz
Güç Adaptörü ³	Giriş Gerilimi	100-240 VAC, 50/60 Hz (otomatik geçiş)
Görüntüleme alanı	Tam Tarama (Y x D)	797,22 x 333,72 mm (31,39" x 13,14")
Çalışma koşulları	Sıcaklık	0°C ila 40°C (32°F ila 104°F)
	Nem	%20 ila 90 (yoğuşmasız)
	Rakım	10. 000 fit (3,048 km)
Depolama koşulları	Sıcaklık	-20°C ila 60°C (-4°F ila 140°F)
	Nem	%5 ila 90 (yoğuşmasız)
	Rakım	40. 000 fit (12,1 km)

Öge	Kategori	Teknik Özellikler
Boyutlar	Fiziksel(G x Y x D)	935 x 481 x 283 mm (36,8" x 18,9" x 11,1")
Duvara Kurulum	Boyutlar	100 x 100 mm
Ağırlık	Fiziksel	9,2 kg (20,3 lbs)
Güç tasarrufu modları	Açık ⁴	180W (Tipik)
	Kapalı	< 0,3W (Maks)

¹ Bilgisayarınızdaki grafik kartını bu zamanlama modlarını aşacak şekilde ayarlamayın; aksi hâlde ekranda kalıcı hasar oluşabilir.

² Sorumluluk Reddi: USB-C üzerinden 3440 x 1440 @ 75/100Hz çözünürlüğü görüntülerken, USB-C 3.2 "AÇIK" olarak ayarlanmışsa, video girişi yalnızca YCbCr 4:2:2 formatını destekleyecektir, lütfen ekran kartınızın destekleyip desteklemediğini kontrol edin. USB-C 3.2 "KAPALI" olarak ayarlanırsa, video girişi RGB formatını destekleyebilir, ancak veri aktarımı ve Ethernet hızı bant genişliği sınırlaması nedeniyle USB 2.0 ile sınırlı olacaktır.

³ Lütfen yalnızca ViewSonic® marka güç adaptörü veya onaylanmış bir kaynak kullanın.

⁴ Test koşulu, EEL standardına uyar.



HDMI, HDMI Yüksek Çözünürlüklü Multimedya Ara Yüzü terimleri, HDMI Ticari takdim şekli ve HDMI Logoları HDMI Licensing Administrator, Inc.'nin ticari markaları veya tescilli ticari markalarıdır.

Sözlük

Bu kısım tüm LCD ekran modellerinde kullanılan terimlerin standart sözlüğünü açıklar. Tüm terimler alfabetik sırada listelenmektedir.

NOT: Bazı terimler aygıtınız için geçerli olmayabilir.

A **Advanced DCR (Gelişmiş DCR)**

Advanced DCR teknolojisi görüntü sinyalini otomatik olarak algılar ve karanlık bir sahnede siyah rengi daha siyah, aydınlık bir ortamda beyaz rengi daha beyaz yapma becerisini iyileştirmek için arka ışık parlaklığını ve rengini akıllı biçimde kontrol eder.

Audio Adjust (Ses Ayarı)

Ses düzeyini ayarlar, sesi kapatır veya birden fazla kaynağınız varsa girişler arasında geçiş yapar.

Auto Detect (Otomatik Algıla)

Geçerli giriş kaynağında sinyal yoksa monitör otomatik olarak sonraki giriş seçeneğine geçiş yapar. Bu işlem bazı modellerde varsayılan olarak devre dışıdır.

B **Black Stabilization (Siyah Dengeleme)**

ViewSonic'in Siyah Dengeleme özelliği, karanlık sahneleri aydınlatarak yükseltilmiş görünürlük ve ayrıntı sağlar.

Blue Light Filter (Mavi Işık Filtesi)

Daha rahat bir izleme deneyimi için, yüksek enerjili mavi ışığı engelleyen filtreyi ayarlar.

Boot Up Screen (Önyükleme Ekranı)

Önyükleme ekranının kapatılması, monitörü açarken ekran mesajının görüntülenmesini devre dışı bırakır.

Brightness (Parlaklık)

Ekran görüntüsünün arka plan siyah düzeylerini ayarlar.

C

Color Adjust (Renk Ayarı)

Kullanıcının gereksinimlerini karşılamak amacıyla renk ayarlarının yapılmasına yardımcı olmak için çeşitli renk ayarı modları sağlar.

Color Range (Renk Aralığı)

Monitör, giriş sinyali renk aralığını otomatik olarak algılayabilir. Renkler doğru biçimde görüntülenmezse, doğru renk aralığına uyum sağlamak için renk aralığı seçeneklerini elle değiştirebilirsiniz.

Seçenekler	Açıklama
Auto (Otomatik)	Monitör, renk biçimini, siyah ve beyaz düzeylerini otomatik olarak tanır.
Full Range (Tam Aralık)	Siyah ve beyaz düzeylerinin renk aralığı tam şeklindedir.
Limited Range (Sınırlı Aralık)	Siyah ve beyaz düzeylerinin renk aralığı sınırlı şeklindedir.

Color Space (Renk Alanı)

Kullanıcıların, monitör renk çıkışı için (RGB, YUV) kullanmak istedikleri renk alanını seçmesine olanak tanır.

Color Temperature (Renk Sıcaklığı)

Kullanıcıların, görüntüleme deneyimlerini daha fazla özelleştirmek için özel renk sıcaklığı ayarlarını seçmesini sağlar.

Panel Varsayılanı	Panel Özgün Durumu
sRGB	Windows sistemi için kullanılan standart renk alanı.
Bluish (Mavimsi)	Renk sıcaklığını 9.300K olarak ayarlayın.
Cool (Soğuk)	Renk sıcaklığını 7.500K olarak ayarlayın.
Native (Doğal)	Varsayılan renk sıcaklığı. Genel kullanım için önerilir.
Warm (Sıcak)	Renk sıcaklığını 5.000K olarak ayarlayın.

Contrast (Kontrast)

Görüntü arka planı (siyah düzeyi) ve ön planı (beyaz düzeyi) arasındaki farkı ayarlar.

G

Gamma (Gama)

Kullanıcıların, monitörün gri tonlama düzeylerinin parlaklığını elle ayarlamalarına olanak tanır. Altı seçim vardır: 1.8, 2.0, 2.2, 2.4, 2.6 ve 2.8.

H

Hue (Renk Özü)

Her bir rengin (kırmızı, yeşil, mavi, camgöbeği, eflatun ve sarı) tonunu ayarlar.

I

Information (Bilgi)

Bilgisayardaki grafik kartından gelen zamanlama modunu (video sinyali girişi), LCD modeli numarasını, seri numarasını ve ViewSonic® web sitesi adresini görüntüler. Çözünürlüğü ve yenileme hızını (dikey frekans) değiştirme konusunda yönergeler için grafik kartınızın kullanım kılavuzuna bakın.

NOT: VESA 1024 x 768 @ 60Hz örnek olarak, çözünürlüğün 1024 x 768 ve yenileme hızının 60 Hz olduğu anlamına gelir.

Input Select (Giriş Seçimi)

Monitöre yönelik kullanılabilir çeşitli giriş seçenekleri arasında geçiş yapar.

M

Manual Image Adjust (Manuel Görüntü Ayarı)

“Manual Image Adjust” (Elle Görüntü Ayarı) menüsünü görüntüler. Çeşitli görüntü kalitesi ayarlarını elle yapabilirsiniz.

Memory Recall (Bellek Geri Çağırma)

Ekran, bu kılavuzun "Teknik Özellikler" kısmında listelenen bir fabrika önayarlı zamanlama modunda çalışıyorsa, ayarları fabrika ayarlarına döndürür.

NOT:

- (Özel Durum) Bu kontrol, “Dil Seçimi” veya “Güç Kilidi” ayarıyla yapılan değişiklikleri etkilemez.
- Memory Recall, varsayılan olarak gönderilen ekran yapılandırması ve ayarlarıdır. Memory Recall, ürünün ENERGY STAR® için uygun olduğu ayardır. Varsayılan olarak gönderilen ekran yapılandırmasında ve ayarlarında yapılacak herhangi bir değişiklik, enerji tüketimini değiştirir ve enerji tüketimini, geçerli ENERGY STAR® uygunluğu için gereken sınırların üzerine çıkarabilir. ENERGY STAR®, ABD Çevre Koruma Ajansı (EPA) tarafından yayınlanan bir dizi güç tasarrufu yönergeleridir. ENERGY STAR®, ABD Çevre Koruma Ajansı ve ABD Enerji Bakanlığı'nın ortak bir programı olup, enerji tasarruflu ürünler ve uygulamalarla hepimizin tasarruf etmesine ve çevreyi korumasına yardımcı olur.



O

Offset (Kaydırma)

Kırmızı, yeşil ve mavinin siyah düzeylerini ayarlar. Kazanç ve kaydırma işlevleri, kullanıcıların, kontrastı ve karanlık sahneleri işlerken en üst düzey denetim için beyaz dengelerini kontrol etmelerine olanak tanır.

OSD Pivot (OSD Mili)

Monitör OSD menüsünün görüntülenme yönünü ayarlar.

Overscan (Aşırı Tarama)

Monitörünüzün ekranında kırılmış bir görüntüye karşılık gelir.

Monitörünüzdeki bir ayar film içeriğini yakınlaştırdığından, filmin en dıştaki kenarlarını göremezsiniz.

P

Power Indicator (Güç Göstergesi)

Monitörün açık veya kapalı olduğunu belirten ışıktır. Bu ayar ayrıca altlık üzerindeki aydınlatmayı da kontrol eder. Kullanıcılar "Güç Göstergesi" altından aydınlatma efektini kapatabilirler. Ek olarak, güç göstergesi, ekranda alınan giriş rengi sinyalini doğrudan yorumlayarak ortalama bir renk görüntüler.

Q

Quick Access (Hızlı erişim)

Hızlı Erişim tuşu ve menüsü aracılığıyla bazı işlevleri ve modları hızlı bir şekilde başlatın. Kullanıcılar ayrıca Hızlı Erişim Menüsü'nde hangi işlevleri veya modları tercih ettiklerini OSD'deki **Setup Menu (Kurulum Menüsü)** üzerinden tanımlayabilirler. İşlev/mod, ışık çubuğu öğenin üzerinde hareket eder etmez etkinleştirilir ve ışık çubuğu kaldırıldıktan sonra devre dışı kalır.

R

Recall (Yeniden ara)

ViewMode (Görünüm Modu) monitör ayarlarını sıfırlar.

Resolution Notice (Çözünürlük Bildir.)

Bildirim, kullanıcılara, geçerli görüntüleme çözünürlüğünün doğru doğal çözünürlük olmadığını belirtir. Bu bildirim, ekran çözünürlüğü ayarlanırken ekran ayarları penceresinde görünecektir.

S Setup Menu (Ayar menüsü)

Ekran Menüsü (OSD) ayarlarını yapar. Bu ayarların çoğu, kullanıcıların menüyü tekrar açmak zorunda kalmaması için ekran menüsü bildirimlerini etkinleştirebilir.

Sharpness (Netlik)

Monitörün resim kalitesini ayarlar.

V ViewMode (Görünüm Modu)

ViewSonic'in benzersiz Görünüm Modu özelliği "Game" (Oyun), "Movie" (Film), "Web", "Text" (Metin), "MAC" ve "Mono" ön ayarlarını sağlar. Bu ön ayarlar, farklı ekran uygulamaları için en uygun duruma getirilmiş görüntüleme deneyimi sağlamak amacıyla özel olarak tasarlanır.

Sorun Giderme

Bu kısım, monitörü kullanırken yaşayabileceğiniz bazı yaygın sorunları açıklar.

Sorun	Olası Çözümler
Güç yok	<ul style="list-style-type: none">• Güç düğmesine basarak monitörü açtığınızdan emin olun.• Güç kablosunun monitöre ve prize uygun biçimde ve sıkıca bağlandığından emin olun.• Prizde elektrik olduğunu doğrulamak için prize başka bir elektrikli aygıt takın.
Güç açık ama ekranda hiçbir görüntü görünmüyor	<ul style="list-style-type: none">• Monitörü bilgisayara bağlayan video kablosunun uygun biçimde ve sıkıca bağlandığından emin olun.• Parlaklık ve kontrast ayarlarını yapın.• Doğru giriş kaynağının seçildiğinden emin olun.
Yanlış veya anormal renkler	<ul style="list-style-type: none">• Herhangi bir renk (kırmızı, yeşil veya mavi) eksikse, uygun biçimde ve sıkıca bağlandığından emin olmak için video kablosunu kontrol edin. Kablo bağlayıcıdaki gevşek veya kırık pimler uygun olmayan bağlantıya neden olabilir.• Monitörü başka bir bilgisayara bağlayın.
Ekran görüntüsü çok aydınlık veya karanlık	<ul style="list-style-type: none">• Ekran menüsü aracılığıyla parlaklık ve kontrast ayarlarını yapın.• Monitörü fabrika ayarlarına sıfırlayın.
Ekran görüntüsü kesiliyor	<ul style="list-style-type: none">• Doğru giriş kaynağının seçildiğinden emin olun.• Video kablosu bağlayıcıda bükülmüş veya kırık pimler olup olmadığını kontrol edin.• Monitörü bilgisayara bağlayan video kablosunun uygun biçimde ve sıkıca bağlandığından emin olun.
Ekran görüntüsü bulanık	<ul style="list-style-type: none">• Çözünürlüğü doğru En Boy Oranına ayarlayın.• Monitörü fabrika ayarlarına sıfırlayın.
Ekran doğru biçimde ortalanmıyor	<ul style="list-style-type: none">• Ekran menüsü aracılığıyla yatay ve dikey kontrolleri ayarlayın.• En Boy Oranını kontrol edin.• Monitörü fabrika ayarlarına sıfırlayın.
Ekran sarı görünüyor	<ul style="list-style-type: none">• “Mavi Işık Filtresi” işlevinin Kapalı olduğundan emin olun.

Sorun	Olası Çözümler
Ekran Menüsü ekranda görüntülenmiyor/ Ekran kontrollerine erişilemiyor	<ul style="list-style-type: none"> • Ekran menüsünün kilitli olup olmadığını kontrol edin. • Monitörü kapatın, güç kablosunu çıkarıp geri takın ve monitörü açın. • Monitörü fabrika ayarlarına sıfırlayın.
Kontrol paneli tuşları çalışmıyor	<ul style="list-style-type: none"> • Bir kerede yalnızca bir tuşa basın. • Bilgisayarı yeniden başlatın.
Ekran menüsünde bazı menüler seçilemiyor	<ul style="list-style-type: none"> • ViewMode (Görünüm Modu) özelliğini veya giriş kaynağını ayarlayın. • Monitörü fabrika ayarlarına sıfırlayın.
Ses çıkışı yok	<ul style="list-style-type: none"> • Kulaklık kullanıyorsanız, mini stereo girişin bağlandığından emin olun. • Sesin kapatılmadığından ve 0 olarak ayarlanmadığından emin olun. • Audio Input (Ses Girişi) ayarını kontrol edin.
Monitör ayarlanmıyor	<ul style="list-style-type: none"> • Monitörün yakınında veya üzerinde hiçbir engel olmadığından ve yeterli boşluk bulunduğundan emin olun. • Daha fazla bilgi için bkz. bölüm “İzleme Açısını Ayarlama”.
Monitöre bağlanan USB aygıtları çalışmıyor	<ul style="list-style-type: none"> • USB kablosunun uygun biçimde bağlandığından emin olun. • Farklı bir USB bağlantı noktasını deneyin (uygulanabilirse). • Bazı USB aygıtları daha yüksek elektrik akımı gerektirir; aygıtı doğrudan bilgisayara bağlayın.
Harici aygıt bağlı ama ekranda hiçbir görüntü görünmüyor	<ul style="list-style-type: none"> • Güç düğmesinin Açık olduğundan emin olun. • Ekran menüsü aracılığıyla parlaklığı ve kontrastı ayarlayın. • Bağlantı kablosunu kontrol edin ve uygun biçimde ve sıkıca bağlandığından emin olun. Kablo bağlayıcıdaki gevşek veya kırık pimler uygun olmayan bağlantıya neden olabilir.

Bakım

Genel Önlemler

- Monitörün kapalı olduğundan ve güç kablosunun prizden çıkarıldığından emin olun.
- Doğrudan ekrana veya kasaya asla herhangi bir sıvı püskürtmeyin veya dökmeyin.
- Monitörü dikkatli tutun; koyu renkli bir monitör olduğundan, sürtünmesi durumunda açık renkli bir monitörden daha belirgin izler görülebilir.

Ekranı Temizleme

- Ekranı temiz, yumuşak, tiftiksiz bir bezle silin. Bu işlem, tozu ve diğer parçacıkları temizler.
- Ekran hâlâ temiz değilse, temiz, yumuşak, tiftiksiz bir beze az miktarda, amonyak içermeyen, alkolsüz cam temizleyici uygulayıp ekranı silin.

Kasayı Temizleme

- Yumuşak, kuru bir bez kullanın.
- Kasa hâlâ temiz değilse, temiz, yumuşak, tiftiksiz bir beze az miktarda, amonyak içermeyen, alkolsüz, hafif, aşındırıcı olmayan deterjan uygulayıp yüzeyi silin.

Feragat

- ViewSonic® görüntüleme ekranında veya kasada amonyak veya alkol tabanlı temizleyiciler kullanmanızı önermez. Bazı kimyasal temizleyicilerin monitörün ekranına ve/veya kasasına hasar verdiği bildirilmiştir.
- ViewSonic®, amonyak veya alkol temelli temizleyicilerin kullanımından kaynaklanan hasardan sorumlu olmayacaktır.

Düzenleyici Bilgiler ve Hizmet Bilgileri

Uyumluluk Bilgileri

Bu bölümde düzenlemelerle ilgili tüm bağlanılan gereksinimler ve bildirimler bulunur. Onaylanan ilgili uygulamalar ünitedeki ad plakası etiketlerine ve ilgili işaretlere gönderme yapar.

FCC Uyumluluk Bildirimi

Bu aygıt, FCC Kuralları kısım 15'e uygundur. Kullanım aşağıdaki iki koşula bağlıdır: (1) Bu aygıt zararlı girişime neden olamaz ve (2) bu aygıt istenmeyen çalışmaya neden olabilen girişim dahil olmak üzere alınan her türlü girişimi kabul etmelidir. Bu ekipman test edildi ve FCC Kuralları kısım 15'e göre Sınıf B dijital aygıt sınırlamalarına uygun olduğu tespit edildi.

Bu sınırlamalar, bir yerleşim alanı kurulumunda zararlı girişime karşı makul koruma sağlamak üzere tasarlanmıştır. Bu ekipman, radyo frekansı enerjisi üretir, kullanır ve yayabilir. Talimatlara uygun şekilde kurulmazsa radyo iletişimlerinde girişime neden olabilir. Ancak belirli bir kurulumda girişim olmayacağı garantisizdir.

Bu ekipman, radyo veya televizyon yayını alımında, ekipmanın kapatılıp açılmasıyla belirlenebilecek zararlı parazite neden olursa, kullanıcının aşağıdaki önlemlerden biri veya birkaçıyla paraziti gidermesi önerilir:

- Alıcı anteni yeniden yönlendirin veya yeniden konumlandırın.
- Ekipman ve alıcı arasındaki mesafeyi artırın.
- Ekipmanı, alıcının bağlandığı devredeki prizden farklı bir devredeki prize bağlayın.
- Bayi veya deneyimli bir radyo/TV teknisyeninden yardım alın.

Uyarı: Uyumluluktan sorumlu tarafça açıkça onaylanmamış değişiklikler veya modifikasyonlar ekipmanı çalıştırma yetkinizi geçersiz kılabilir.

Industry Canada Bildirimi

CAN ICES-003(B) / NMB-003(B)

Avrupa Ülkeleri İçin CE Uyumluluğu



Aygıt, EMC Yönergesi 2014/30/EU ve Düşük Voltaj Yönergesi 2014/35/EU'ya uygundur.

Aşağıdaki bilgiler yalnızca AB üyesi ülkeler içindir:

Sağda gösterilen işaret, 2012/19/EU Atık Elektrikli ve Elektronik Donanım Yönergesine (WEEE) uygundur. İşaret, donanımın sınıflandırılmamış evsel atık olarak atılmaması, yerel yasalara göre iade ve toplama sistemlerinin kullanılması gerektiğini belirtir.



RoHS2 Uyumluluğu Beyanı

Bu ürün, Avrupa Parlamentosu ve Konseyinin elektrikli ve elektronik ekipmanda belirli tehlikeli maddelerin kullanılmasının kısıtlanmasıyla ilgili 2011/65/EU Yönergesine uygundur (RoHS2 Yönergesi) ve aşağıdaki gösterildiği gibi Avrupa Teknik Adaptasyon Komitesi (TAC) tarafından yayınlanan maksimum konsantrasyon değerlerine uygun olduğu kabul edilir:

Madde	Önerilen Maksimum Konsantrasyon	Asıl Konsantrasyon
Kurşun (Pb)	0,1%	< 0,1%
Cıva (Hg)	0,1%	< 0,1%
Kadmiyum (Cd)	0,01%	< 0,01%
Altı Değerlikli Krom (Cr6 ⁺)	0,1%	< 0,1%
Polibromlu bifeniller (PBB)	0,1%	< 0,1%
Polibromlu difenil eterler (PBDE)	0,1%	< 0,1%
Di (2-etilhekzil) ftalat (DEHP)	0,1%	< 0,1%
Butil benzil ftalat (BBP)	0,1%	< 0,1%
Dibutil ftalat (DBP)	0,1%	< 0,1%
Diizobutik ftalat (DIBP)	0,1%	< 0,1%

Yukarıda belirtildiği gibi ürünlerin belirli bileşenlerinin aşağıdaki belirtildiği gibi RoHS2 Yönergeleri Ek III kapsamında muaf tutulur:

- Alüminyumda alaşım elementi olarak ağırlıkça %0,4 oranına kadar kapsanan kurşun.
- Ağırlığa göre %4'e kadar kurşun içeren bakır alaşımı.
- Yüksek erime sıcaklığı tipi lehimlerdeki kurşun (örn. ağırlığa göre %85 veya daha fazla kurşun içeren kurşun bazlı alaşımlar).
- Kapasitörlerdeki yalıtkan madde seramik dışındaki cam veya seramikte (örn. piezoelektronik aygıtlar) veya cam veya seramik matriks bileşende kurşun içeren elektrikli ve elektronik bileşenler.

Hindistan Tehlikeli Maddeler Kısıtlaması

Tehlikeli Maddelerin Sınırlandırılması bildirimini (Hindistan). Bu ürün "Hindistan Elektronik Atık Yasası 2011" ile uyumludur ve Yasanın Plan 2'de belirtilen istisnalar dışında kurşun, cıva, altı değerlikli krom, kadmiyum için 0,1 ağırlık yüzdesi ve 0,01 ağırlık yüzdesini aşan konsantrasyonlar hâlinde polibromlu bifeniller veya polibromlu difenil eterlerin kullanılmasını yasaklar.

Ürün Ömrünün Sonunda Ürünü Elden Çıkarma

ViewSonic® çevre dostudur ve çevreci çalışmayı ve yaşamayı hedeflemiştir. Smarter, Greener Computing'in bit parçası olduğunuz için teşekkür ederiz. Daha fazla bilgi için lütfen ViewSonic® web sitesini ziyaret edin.

ABD ve Kanada:

<https://www.viewsonic.com/us/go-green-with-viewsonic>

Avrupa:

<https://www.viewsonic.com/eu/go-green-with-viewsonic>

Tayvan:

<https://recycle.epa.gov.tw/>

Telif Hakkı Bilgileri

Telif Hakkı © ViewSonic® Corporation, 2024. Tüm hakları saklıdır.

Macintosh ve Power Macintosh, Apple Inc'in tescilli ticari markalarıdır.

Microsoft, Windows ve Windows logosu, Microsoft Corporation'ın Birleşik Devletler ve diğer ülkelerdeki tescilli ticari markalarıdır.

ViewSonic®, üç kuş logosu ViewSonic® Corporation'ın tescilli ticari markalarıdır.

VESA, Video Elektronik Standartları Birliği'nin tescilli ticari markasıdır. DPMS, DisplayPort ve DDC, VESA'nın ticari markalarıdır.

ENERGY STAR®, A.B.D. Çevre Koruma Örgütü'nün (EPA) kayıtlı ticari markasıdır.

ViewSonic® Corporation, bir ENERGY STAR® ortağı olarak, bu ürünün, enerji verimliliğine yönelik ENERGY STAR® standartlarını karşıladığını belirlemiştir.

Sorumluluk Reddi: ViewSonic® Corporation, buradaki teknik veya yayımla ilgili hatalardan ya da eksikliklerden veya bu malzemenin yerleştirilmesi ya da bu ürünün kullanılmasından kaynaklanan tesadüfi veya bağlantılı hasarlardan sorumlu olmayacaktır.

Sürekli ürün iyileştirme nedeniyle, ViewSonic® Corporation bildirimde bulunmaksızın ürün teknik özelliklerinde değişiklik yapma hakkını saklı tutar. Bu belgedeki bilgiler bilgi vermeden değiştirilebilir.

ViewSonic® Corporation şirketinin yazılı izni olmadan bu belgenin hiçbir kısmı herhangi bir amaçla kopyalanamaz, çoğaltılamaz veya herhangi bir yolla iletilemez.

Müşteri Hizmetleri

Teknik destek veya ürün servisi için aşağıdaki tabloya bakın veya satıcınızla iletişime geçin.

NOT: Ürünün seri numarasına gereksiniminiz olacaktır.

Ülke/Bölge	Web sitesi	Ülke/Bölge	Web sitesi
Asya Pasifik ve Afrika			
Australia	www.viewsonic.com/au/	Bangladesh	www.viewsonic.com/bd/
中国 (China)	www.viewsonic.com.cn	香港 (繁體中文)	www.viewsonic.com/hk/
Hong Kong (English)	www.viewsonic.com/hk-en/	India	www.viewsonic.com/in/
Indonesia	www.viewsonic.com/id/	Israel	www.viewsonic.com/il/
日本 (Japan)	www.viewsonic.com/jp/	Korea	www.viewsonic.com/kr/
Malaysia	www.viewsonic.com/my/	Middle East	www.viewsonic.com/me/
Myanmar	www.viewsonic.com/mm/	Nepal	www.viewsonic.com/np/
New Zealand	www.viewsonic.com/nz/	Pakistan	www.viewsonic.com/pk/
Philippines	www.viewsonic.com/ph/	Singapore	www.viewsonic.com/sg/
臺灣 (Taiwan)	www.viewsonic.com/tw/	ประเทศไทย	www.viewsonic.com/th/
Việt Nam	www.viewsonic.com/vn/	South Africa & Mauritius	www.viewsonic.com/za/
Amerika Kıtası			
United States	www.viewsonic.com/us	Canada	www.viewsonic.com/us
Latin America	www.viewsonic.com/la		
Avrupa			
Europe	www.viewsonic.com/eu/	France	www.viewsonic.com/fr/
Deutschland	www.viewsonic.com/de/	Қазақстан	www.viewsonic.com/kz/
Россия	www.viewsonic.com/ru/	España	www.viewsonic.com/es/
Türkiye	www.viewsonic.com/tr/	Україна	www.viewsonic.com/ua/
United Kingdom	www.viewsonic.com/uk/		

Kullanım Kılavuzu EK-1 (Monitör)

ORTAM

Sıcaklık:

- Çalışma: 5°C ila 35°C arasında
- Çalışmadığı durumda: -20°C ila 65°C arasında

Nem (yoğunlaşmayan):

- Çalışma: %20 ila %80 arasında
- Çalışmadığı durumda: %20 ila %80 arasında

ViewSonic Desteęi

Bilgisayarınızın seri numarasını, satın aldığınız tarihi, yeri ve modelini bu kılavuzda belirtilen alana yazmayı unutmayın; satın alma belgesini saklayın. Bizi aramadan önce, lütfen soruna neden olan hata mesajını bir yere not edin ve bilgisayarın yanında durarak mümkünse açık durumda olmasını sağlayın. Bu öğelerin el altında bulunması size daha iyi ve daha hızlı hizmet sunmamızı sağlayacaktır.

ViewSonic web sitesi www.viewsonic.com.tr adresini ziyaret etmeyi unutmayın. Güncel bilgiler, yardım, sürücüler ve indirilebilir dosyaları içeren destek bölümüne bakın.

Üretici Firma Bilgisi

Firma Adı : Viewsonic Corporation

Adres: 318 Brea Canyon Road, Walnut, California 91879

Ülke : Amerika

TEL : (909) 8697976

Web Sitesi : www.viewsonic.com

Yerel üretici veya ithalatçı firmalar hakkında iletişim bilgisi

Firma Adı : Penta Teknoloji Ürünleri Dağıtım Ticaret A.Ş

Adres: Organize Sanayi Bölgesi 4.Cad. No:1 34775 Ümraniye/ İSTANBUL

Ülke : Türkiye

TEL : +90 850 277 0277

FAX : +90 216 415 2369

Servis ve Yedek Parça İle İlgili Bilgiler

MÜŞTERİ HİZMETLERİ

Teknik bir talebiniz için bizimle doğrudan konuşmak isterseniz, aşağıdaki numaradan bizi arayınız;

Çalışma saatlerimiz: Pazartesi - Cuma 9.00 - 18.00 (Resmi tatil günlerinde kapalıyız)

Firma Adı : KVK Teknik Servis

Adres: Ankara Asfaltı Yanyol Orta Mah. Kanat Sanayi Sitesi A Blok Kat:2-3 Soğanlık/
Kartal - İstanbul

Tel : 0216 451 9890

YEDEK PARÇA

Türkiye'nin her yerinden aşağıdaki telefon numarası ve adres üzerinden bize ulaşabilirsiniz.

Firma Adı : KVK Teknik Servis

Adres: Ankara Asfaltı Yanyol Orta Mah. Kanat Sanayi Sitesi A Blok Kat:2-3 Soğanlık/
Kartal - İstanbul

Tel : 0216 451 9890

ŞİKAYET VE İTİRAZLAR

Ürününüzün servis süreci ile ilgili her türlü sorunuzda veya yaşanan olumsuzluklarını gidermek için daima Müşteri Hizmetlerimizi arayabilirsiniz. Müşteri Temsilcilerimiz ivedilikle şikayetinizle ilgileneceklerdir.

Bununla beraber yasa gereği şikayetlerinizle ilgili bulunduğuz il veya ilçedeki Tüketici Mahkemelerine veya Tüketici Hakem Heyetlerine başvurabilirsiniz.

TAŞIMA ve NAKLİYE SIRASINDA DİKKAT EDİLECEK HUSUSLAR

- Monitörünüzün Yetkili Teknik Servislerimize götürmeniz gerektiğinde veya herhangi bir nedenle yer değişikliğinde beklenmedik hasarlardan kaçınmak için; monitörünüzü paketlerken, orijinal kutusunu ve paketleme malzemelerini kullanın.
- Monitörünüzü kurarken, kullanırken ve daha sonra bir yer değişikliği esnasında sarsmamaya, darbe, ısı, rutubet ve tozdan zarar görmemesine özen gösteriniz. Bunlardan dolayı ortaya çıkacak problemler monitörünüzün garanti kapsamının dışındadır.

Atma Talimatları

Bu elektronik cihazı çöp kutusuna atmayın. Kirliliği en aza indirmek ve çevrenin en yüksek derecede korunmasını sağlamak için, lütfen geri dönüştürün. Elektrikli ve Elektronik Ekipman Atıkları (WEEE) yönetmelikleri hakkında daha fazla bilgi için, şu adresi ziyaret edin:

<http://www.viewsoniceurope.com/tr/support/recycling-information/>

Civa ile ilgili bilgi

LCD/CRT monitörünüzün ya da ekran içeren projektörlerde ya da elektronik cihazlarda: Bu ürünün içindeki lamba(lar) civa içerebilir ve yerel, devlet ya da federal yasalara göre geri dönüştürülmeli ya da atılmalıdır. Daha fazla bilgi için, www.eiae.org adresinden Electronic Industries Alliance ile temasa geçin. Lambaya özel atma bilgileri için, www.lamprecycle.org adresini ziyaret edin.

KULLANIM HATALARINA İLİŞKİN BİLGİLER

- Monitörünüzün tüm bağlantılarını kullanım kılavuzunda belirtilen şekilde yapınız. Aksi bir bağlantı şekli Monitörünüzün garanti kapsamı dışına çıkmasına neden olabilir.
- Monitörünüzün üzerinde tadilat, tamir, oynama veya herhangi bir fiziksel müdahalede bulunmayın.
- Monitörünüzün barkodunun, model ve seri numarasının zarar görmemesine dikkat ediniz. Bunların okunmaması veya yıpranmış olması durumunda ürününüz garanti kapsamı dışına çıkacaktır.
- Monitörünüzün orijinal kutusu, ambalajı dışında ve düzgün olmayan fiziksel koşullarda saklanması.
- Monitörünüzün bir başka ürünün kurulumu, kullanımı sırasında ortaya çıkabilecek problemler monitörünüzün garanti kapsamının dışındadır.
- Olağandışı fiziksel veya elektriksel koşullara, yüklemeye maruz bırakılması, elektrik arızaları veya kesintileri, yıldırım, statik elektrik, yangın veya diğer doğal afetler sonucu meydana gelebilecek sorunlar ürününüzün garanti kapsamının dışındadır.
- Monitörünüzün etikette belirtilen güç tipinde çalıştırınız.
- Monitörünüzün tüm bağlantıları kapalı (off) durumda iken yapınız monitörünüzü çalışır durumda iken herhangi bir bağlantıyı çıkarmaya yada yeni bağlantılar yapmaya çalışmayınız. İbraz etmek üzere garanti belgenizi ve faturanızı muhafaza ediniz. Monitörünüzü doğrudan ısıya maruz bırakmayın.
- Monitörünüzün içine sıvı dökmeyin.
- Monitörünüzü temiz, tozsuz, nemsiz, ortamlarda kullanmaya özen gösteriniz.

- Monitörünüzü doğrudan güneş ışığı altında kalmasını engelleyiniz.
- Enerji tasarrufu için ürünü kullanmadığınız zamanlarda kapalı tutunuz, daha az parlaklık/güç ile daha net görüntü elde edebilmek için, kullandığınız alanın çok aydınlık olmamasını sağlayınız.

TÜKETİCİNİN KENDİ YAPABİLECEĞİ BAKIM, ONARIM VEYA ÜRÜNÜN TEMİZLİĞİNE İLİŞKİN BİLGİLER

Monitör Temizliği

- Monitör kasasını (dış yüzeyini) temizleyebilirsiniz. Bunun için aşağıdaki adımları izleyiniz.
- Monitör temizlemeden önce güç kablosunu prizden çıkartın.
- Monitörü temizlemek için sert kimyasal, güçlü temizleme malzemeleri, sıvı yada aerosol temizleyiciler kullanmayınız. Temiz ve hafif nemli bez ile silebilirsiniz

PERİYODİK BAKIM GEREKTİRMESİ DURUMUNDA, PERİYODİK BAKIMIN YAPILACAĞI ZAMAN ARALIKLARI İLE KİMİN TARAFINDAN YAPILMASI GEREKTİĞİNE İLİŞKİN BİLGİLER

Monitör Periyodik Bakımı;

- Monitör periyodik bakım gerektirmemektedir. Monitör herhangi bir problemin ortaya çıkması durumunda Yetkili Teknik Servislerimizle irtibat kurabilirsiniz.

BAKANLIKÇA TESPİT ve İLAN EDİLEN KULLANIM ÖMRÜ

- Ürününüzün ömrü 5 yıl olarak belirlenmiştir.

Elektrik gücünün kullanılması

- Bu ürün etikette belirtilen güç türü kullanılarak çalıştırılmalıdır. Kullanılan güç türünden emin değilseniz, bayinize veya bölgesel elektrik şirketine danışınız.
- Güç kablosuna herhangi bir cismin dayanmasına izin vermeyin. Bu ürünü insanların kabloyu çiğneyeceği yerlere yerleştirmeyin.
- Bu ürün ile birlikte bir uzatma kablosu kullanılmışsa, uzatma kablosuna takılan cihazın toplam amper oranının uzatma kablosu amper değerini aşmamasından emin olun. Ayrıca duvardaki prize takılan tüm ürünlerin toplam değerlerinin sigorta değerini aşmamasından emin olun.
- Çok fazla aygıt takarak elektrik prizini, kayışı veya yuvayı aşırı yüklemeyin. Genel sistem yükü şube devre oranının %80'ini aşmamalıdır. Güç kayışları kullanılmışsa, yük güç kayışının giriş oranının %80'ini aşmamalıdır.

- Bu ürünün AC adaptörü üç telli topraklanan fiş ile birlikte verilmiştir. Fiş sadece topraklanan elektrik prizine takılabilir. AC adaptör fişini takmadan önce elektrik prizinin doğru topraklandığından emin olun. Fişi topraklanmayan elektrik prizine takmayın. Ayrıntılar için elektrik teknisyeniniz ile temasa geçin.

Uyarı! Topraklama pimi bir güvenlik özelliğidir. Düzgün topraklanmayan elektrik prizi kullanılması elektrik çarpması ve/ veya yaralanma ile sonuçlanabilir.

Not: Ayrıca topraklama pimi bu ürünün performansı ile etkileşebilecek olan ve yakındaki diğer elektrikli aygıtların çıkardığı beklenmeyen gürültülere karşı iyi bir koruma sağlar.

xii

Türkçe

- Sistem 100 - 120 ya da 220 - 240 V AC gibi çeşitli voltaj aralıklarında çalıştırılabilir. Sistemle birlikte verilen elektrik kablosu, sistemin satın alındığı ülke/bölgede kullanılan gereksinimleri karşılar. Diğer ülkelerde/bölgelerde kullanılan elektrik kabloları, ilgili ülke/bölge için gereksinimleri karşılar. Elektrik kablosu gereksinimleriyle ilgili daha fazla bilgi için yetkili bir satıcı ya da servis sağlayıcı ile görüşün.

TÜKETİCİ HAKLARI

Kanunun 11inci maddesinde tüketiciye sağlanan seçimlik haklara ilişkin bilgi

1. Malın ayıplı olduğunun anlaşılması durumunda tüketici;

- a) Satılanı geri vermeye hazır olduğunu bildirerek sözleşmeden dönme,
- b) Satılanı alıkoyup ayıp oranında satış bedelinden indirim isteme,
- c) Aşırı bir masraf gerektirmediği takdirde, bütün masrafları satıcıya ait olmak üzere satılanın ücretsiz onarılmasını isteme,
- ç) İmkân varsa, satılanın ayıpsız bir misli ile değiştirilmesini isteme, seçimlik haklarından birini kullanabilir. Satıcı, tüketicinin tercih ettiği bu talebi yerine getirmekle yükümlüdür.

2. Tüketici, çıkabilecek uyuşmazlıklarda şikayet ve itirazları konusundaki başvuruları yerleşim yerinin bulunduğu veya tüketici işleminin yapıldığı yerdeki **Tüketici Hakem Heyetine veya Tüketici Mahkemesine başvurabilir.**



ViewSonic®