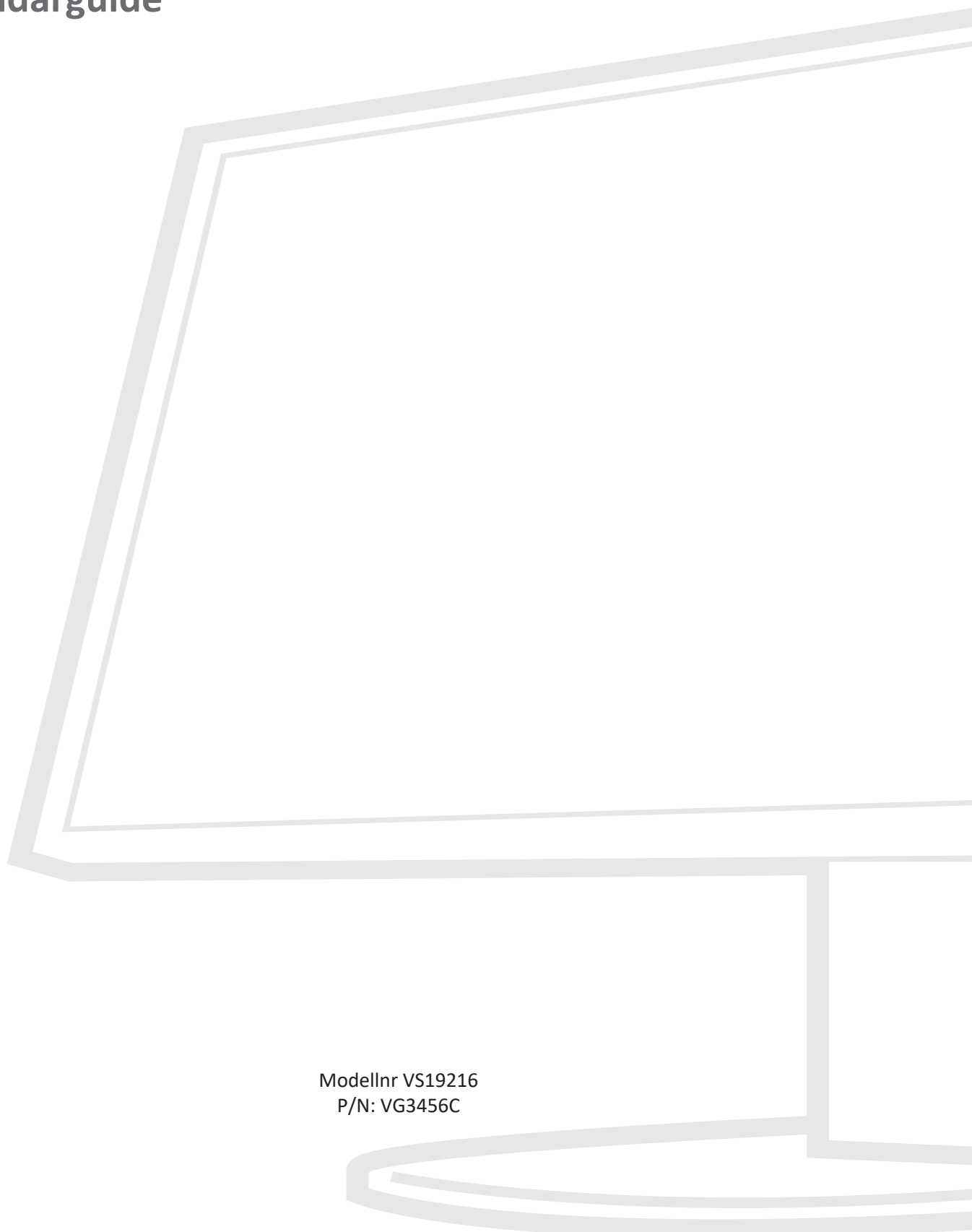


VG3456C

Visning
Användarguide



Modellnr VS19216
P/N: VG3456C

Tack för att du väljer ViewSonic®

ViewSonic® är en världsledande leverantör av visuella lösningar som strävar efter att överträffa världens förväntningar på teknisk utveckling, innovation och enkelhet. På ViewSonic® tror vi att våra produkter har potential att få en positiv inverkan i världen, och vi är övertygade om att ViewSonic®-produkten du har valt kommer att tjäna dig väl.

Återigen, tack för att du väljer ViewSonic®!

Säkerhetsåtgärder

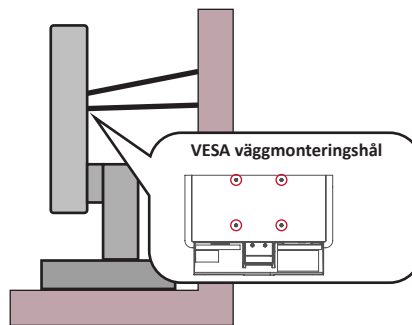
Läs följande **Säkerhetsåtgärder** innan du börjar använda enheten.

- Förvara denna användarguide på ett säkert ställe för framtida referens.
- Läs alla varningar och följ alla instruktioner.
- Sitt minst 45 cm (18 tum) på avstånd från enheten.
- Tillåt ett fritt utrymme på minst 10 cm (4 tum) runt apparaten för att säkerställa en korrekt ventilation.
- Placera enheten i ett välventilerat område. Placera inte något på enheten som förhindrar värmeavledning.
- Använd inte enheten i närheten av vatten. För att minska risken för brand eller elstöt, utsätt inte enheten för fukt.
- Undvik att utsätta enheten för direkt solljus eller andra värmekällor.
- Installera inte i närheten av värmekällor som element, värmekontakter, spisar eller andra enheter (inklusive förstärkare) som kan öka enhetens temperatur till farliga nivåer.
- Använd en mjuk, torr trasa för att rengöra ytterhöljet. För mer information kan du läsa avsnittet "Underhåll" i den här handboken.
- Undvik att vidröra skärmen eftersom fett kan samlas på skärmen om du rör den.
- Rör inte skärmens yta med skarpa eller hårda föremål, eftersom de kan skada skärmen.
- Placera inte enheten på tyg eller annat material som kan placeras mellan produkten och möblerna.
- Var försiktig så att du inte tappar eller stöter till enheten.
- Placera inte enheten på en ojämn eller instabil yta. Enheten kan falla och orsaka personskada eller fel.
- Placera inga tunga föremål på enheten eller anslutningskabeln.
- Använd alltid skåp, stativ eller installationsmetoder som rekommenderas av enhetens tillverkare.
- Använd alltid möbler som kan bära upp enheten på ett säkert sätt.
- Se alltid till att enheten inte står över kanten på möblerna under den.
- Placera inte enheten på höga möbler, till exempel skåp eller bokhyllor, utan att både möblerna och enheten förankras på ett lämpligt sätt.
- Lär alltid barnen om farorna med att klättra på möbler för att nå enheten eller tillhörande utrustning.
- Placera inte skärmen där barn sannolikt kommer att vistas.

- Placera inte föremål som kan locka barn att klättra upp, till exempel leksaker och fjärrkontroller, ovanpå enheten eller på möbler som produkten är placerad på.
- Om rök, ett onormalt ljud eller en märklig lukt uppstår, stäng genast av enheten och ring din återförsäljare eller ViewSonic®. Det är farligt att fortsätta använda enheten.
- Försök inte kringgå säkerhetsbestämmelserna i polariserad kontakt eller jordningskontakt. En polariserad kontakt har två blad där det ena är bredare än det andra. En jordningskontakt har två blad och en tredje jordningsspets. Det breda bladet och den tredje spetsen är för din säkerhet. Om kontakten inte passar in i uttaget, använd en adapter och försök inte tvinga in kontakten i uttaget.
- Vid anslutning till ett eluttag, ta inte ut jordningsspetsen. Se till att jordningsspetsar aldrig tas bort.
- Dra och hantera alltid sladdar och kablar som är anslutna till din enhet så att ingen kan snubbla över dem, dra eller ta tag i dem.
- Skydda elsladden så att den inte blir trampad på eller klämd, särskilt vid kontakten och vid den punkt där den kommer ut från utrustningen. Se till att eluttaget finns nära utrustningen så att den är lättillgänglig.
- Koppla ur strömkontakten från vägguttaget om enheten inte används under en längre tid.
- Bekräfta distributionssystemet som är installerat i byggnaden. Systemet borde ha en strömbrytare som är märkt med 120/240V, 20A.
- Använd endast tillbehör, som vagnar, stativ, ställningar, fästen eller bord som anges av tillverkaren.
- När en vagn används, var försiktig när du flyttar vagnen/utrustningen för att undvika personkador från omkullvältning.
- Överlåt all service till kvalificerad servicepersonal. Service behövs när enheten skadas på något sätt, till exempel:
 - » om nätkabeln eller kontakten är skadad.
 - » om vätska spills på eller om föremål faller in i enheten.
 - » om enheten utsätts för regn eller fukt.
 - » om enheten inte fungerar normalt eller har blivit tappad.
- När du använder hörsnäckor/hörlurar, justera volymen till lämplig nivå, annars kan hörselskador uppstå.

- Stabilitetsrisk: Skärmen kan falla och orsaka allvarlig personskada eller dödsfall. För att förhindra skador måste den här skärmen fästas ordentligt på golvet/väggen i enlighet med installationsanvisningarna.
- Sätt fast skärmen på en vägg eller ett fast föremål med sladdar eller andra fasthållningsanordningar för att stödja skärmens vikt och förhindra att skärmen välter.

Hålmönster (B x H)	Gränssnittsdyna (B x H x D)	Dynhål	Skruvspecifikation	Antal
100 x 100 mm	115 x 115 x 2,6 mm	Ø 5 mm	M4 x 10 m	4 skruvar



OBS!

- Fasthållningsanordning/sladd bör kunna motstå en kraft på 100 N.
- Se till att sladden är utsträckt och rak. Enhetens baksida ska vara vänd mot väggen för att säkerställa att enheten inte kan vältras på grund av yttre kraft.
- Se till att skärmen inte kan vältras på grund av yttre kraft i enhetens höjd eller rotationsvinkel.
- Om den befintliga bildskärmen ska behållas och flyttas bör samma överväganden som ovan tillämpas.

Innehåll

Säkerhetsåtgärder	3
Introduktion	8
Paketets innehåll	8
Produktöversikt	9
Första installation	10
Installera stativet	10
Väggmontering	12
Använda Kensingtonlåset	14
Göra anslutningar.....	15
Anslutning till ström	15
Ansluta externa enheter.....	16
HDMI-anslutning	16
DisplayPort-anslutning	17
USB-anslutning.....	18
Ljudanslutning	19
Ethernet-anslutning	20
Använda skärmen	21
Justera visningsvinkeln	21
Höjdjustering.....	21
Vridvinkeljustering	22
Justering av lutningsvinkeln	23
Slår på/stänga av enheten.....	24
Använda knapparna på kontrollpanelen	25
Quick Menu (Snabbmeny).....	25
Snabbtangenter.....	27
Konfigurera inställningarna	29
Allmänna funktioner	29
OSD-menyträd.....	32
Menu Options (Menyalternativ)	36

Bilaga	44
Specifikationer.....	44
Ordlista	47
Felsökning.....	52
Underhåll	54
Allmänna försiktighetsåtgärder.....	54
Rengöra skärmen	54
Rengöra höljet.....	54
Ansvarsfriskrivning	54
Information om regler och service	55
Information om överensstämmelse	55
Uttalande gällande FCC-efterlevnad	55
Uttalande från Industry Canada	55
CE-överensstämmelse för europeiska länder	55
Uttalande om överensstämmelse med RoHS2.....	56
Indisk begränsning av farliga ämnen.....	57
Avfallshantering vid slutet av produktens livscykel.....	57
Information om upphovsrätt.....	58
Kundservice	59
Begränsad garanti	60

Introduktion

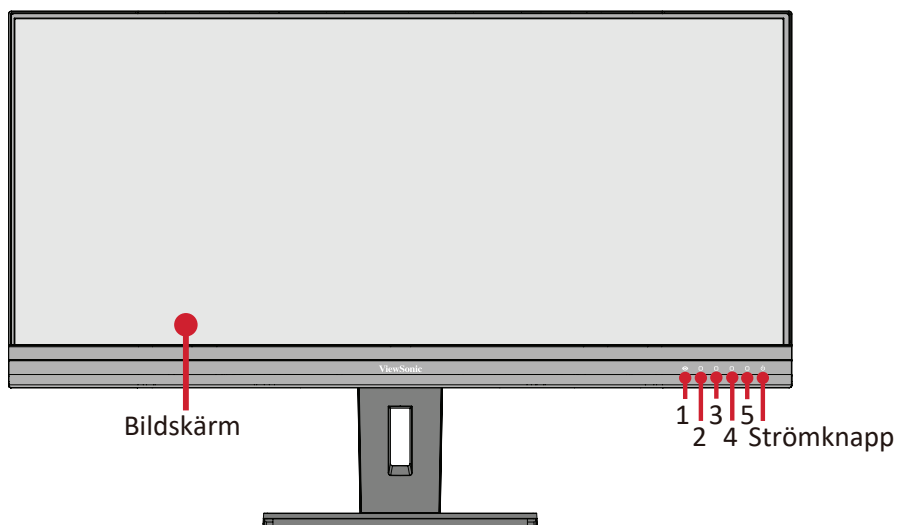
Paketets innehåll

- Bildskärm
- Nätsladd
- Videokabel
- USB-kabel
- Snabbstartsguide

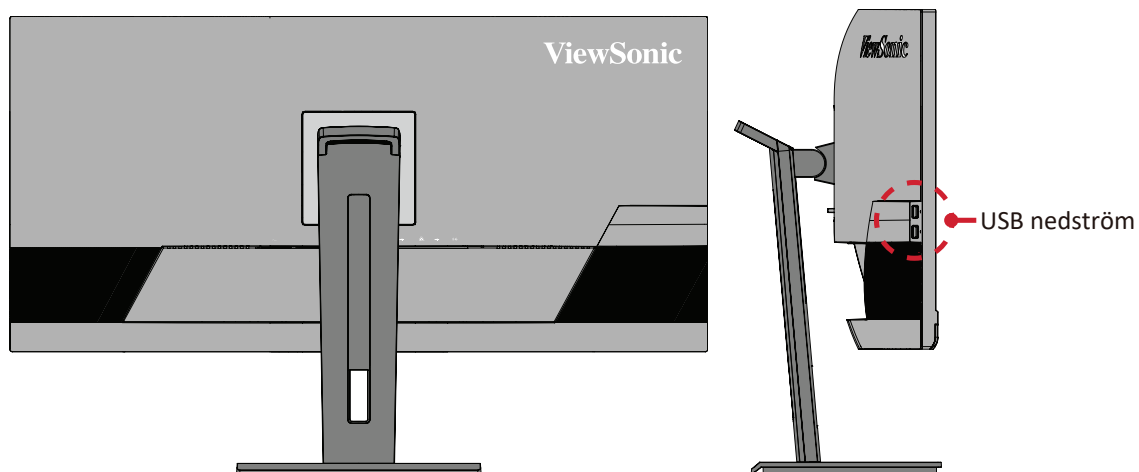
OBS! Nätsladden och videokabeln som ingår i paketet kan variera beroende på ditt land. Kontakta din lokala återförsäljare för mer information.

Produktöversikt

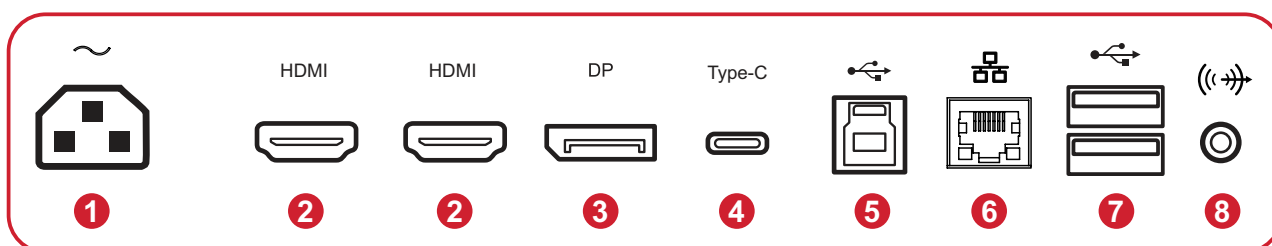
Frontvy



Bakre vy



I/O-portar



- | | | | |
|-----------------|---------|-------------------|---------------|
| 1. AC IN | 2. HDMI | 3. DisplayPort | 4. USB Type C |
| 5. USB Upstream | 6. LAN | 7. USB Downstream | 8. Audio Out |

OBS! För mer information om 1/2/3/4/5 och deras funktioner kan du läsa "Snabbtangenter".

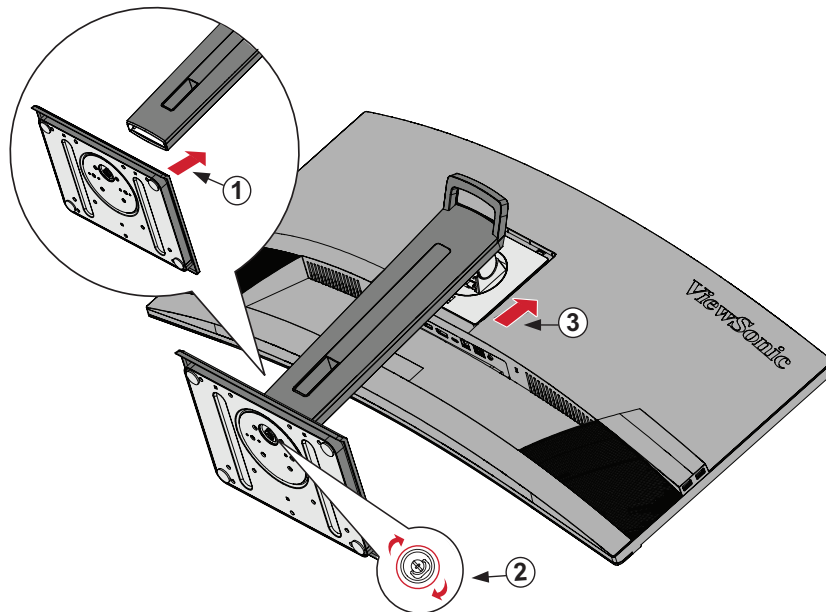
Första installation

Det här avsnittet innehåller detaljerade anvisningar om hur du installerar bildskärmen.

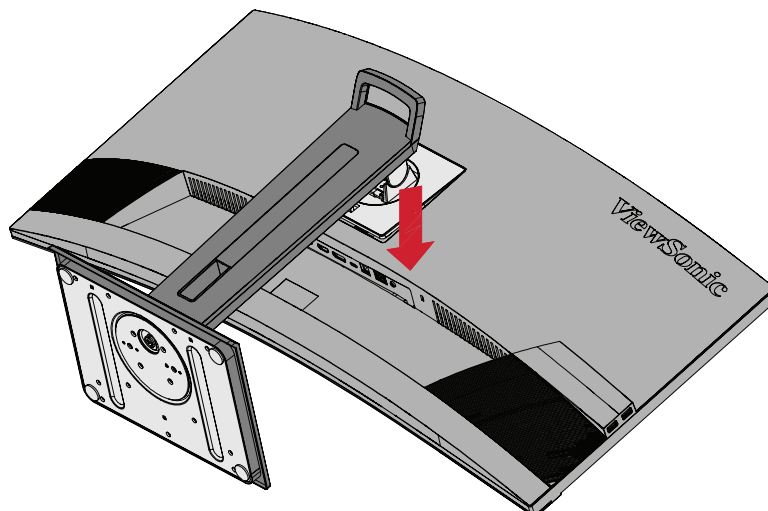
OBS! Skärmen levereras förpackad i en användarvänlig låda för att underlätta installationen.

Installera stativet

1. Placera lådan på en plan, stabil yta och öppna locket främre flik för att avslöja innehållet. Ta bort det övre facket.
2. Ta bort skärmens stativ. Passa in och anslut de tre (3) punkterna på skärmens bas med skärmens stativ.
3. Använd den infångade skruven i skärmens bas och fäst den på skärmens stativ.

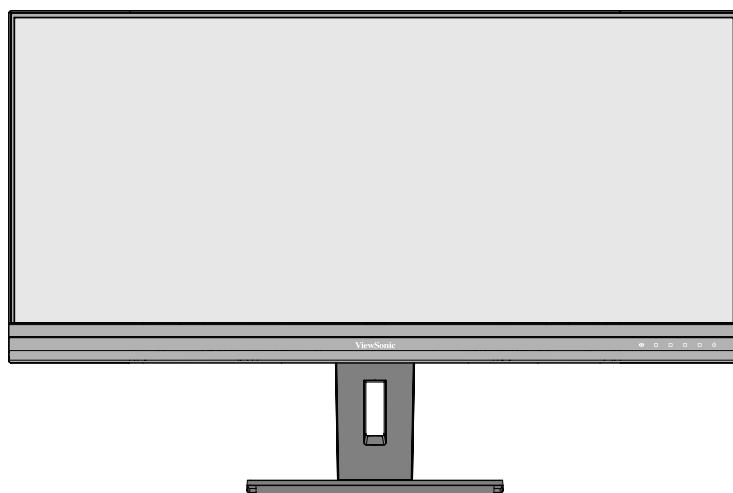


4. Rikta in och dra de övre krokarna på skärmens stativ i stativfästena enligt bilden nedan:



OBS! Kontrollera att stativet är säkert och att fliken klickar på plats.

5. Lyft enheten ur lådan genom att använda stativets handtag och ställ den i dess upprätta läge på en plan, stabil yta.



OBS! Placera alltid enheten på en plan, stabil yta. Underlåtenhet att göra detta kan leda till att enheten faller och skadar enheten och/eller orsakar personskada.

Väggmontering

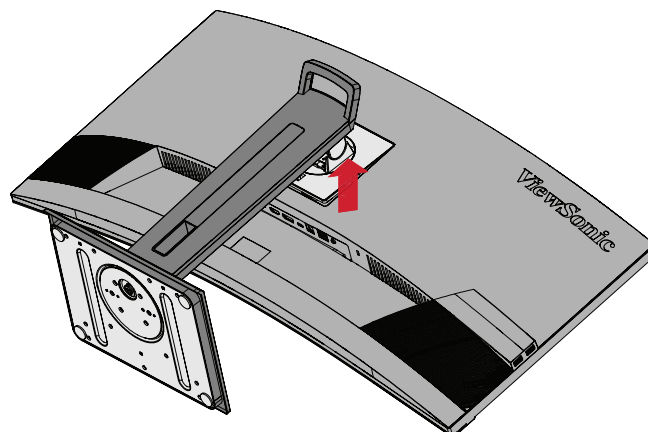
Se tabellen nedan för standarddimensioner för väggmonteringsatser.

OBS! Använd endast UL-certifierad väggmonteringsatts/-fäste. För att få ett väggmonteringskit eller en höjdjusteringsbas kan du kontakta ViewSonic® eller din lokala återförsäljare.

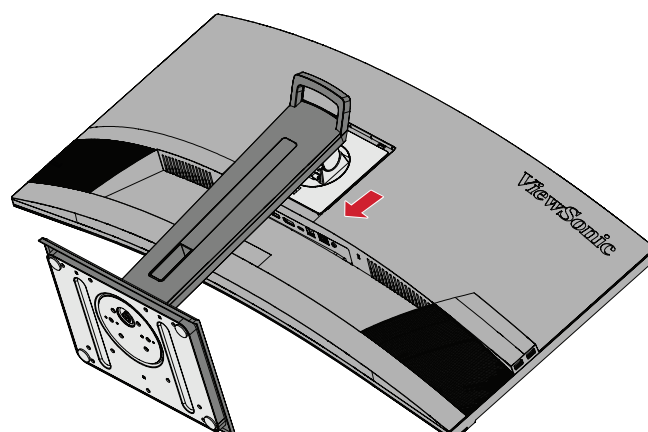
Maximal belastning	Hålmönster (B x H)	Gränssnittsdynga (B x H x D)	Dynhål	Skruvspecifikation	Antal
14 kg	100 x 100 mm	115 x 115 x 2,6 mm	Ø 5 mm	M4 x 10 m	4 skruvar

OBS! Väggmonteringsatser säljs separat.

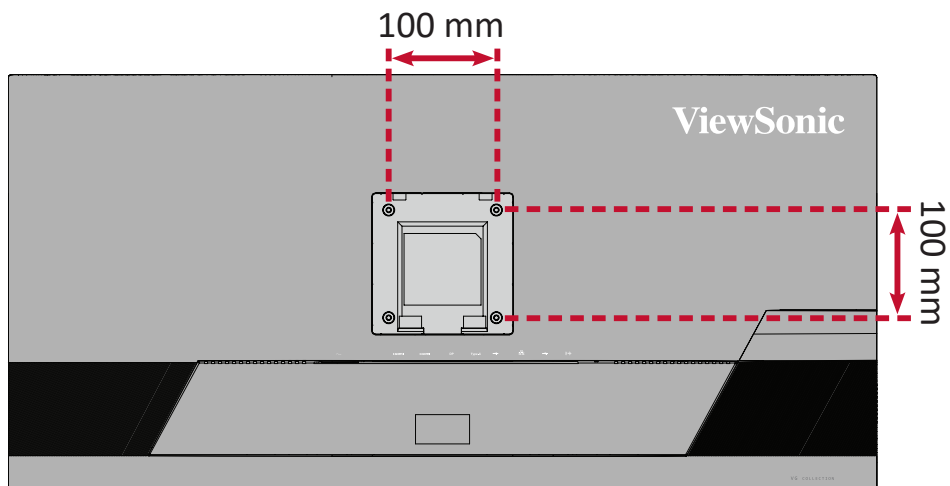
1. Stäng av enheten och koppla bort alla kablar.
2. Placera enheten på en plan, stabil yta, med skärmen vänd nedåt.
3. Tryck och håll in fliken och lyft försiktigt upp stativet.



4. Tryck ner lätt för att lossa krokarna och ta bort stativet.



5. Sätt fast monteringsfästet i VESA-monteringshålen på baksidan av enheten. Sätt sedan fast det med fyra (4) skruvar (M4 x 10 mm).



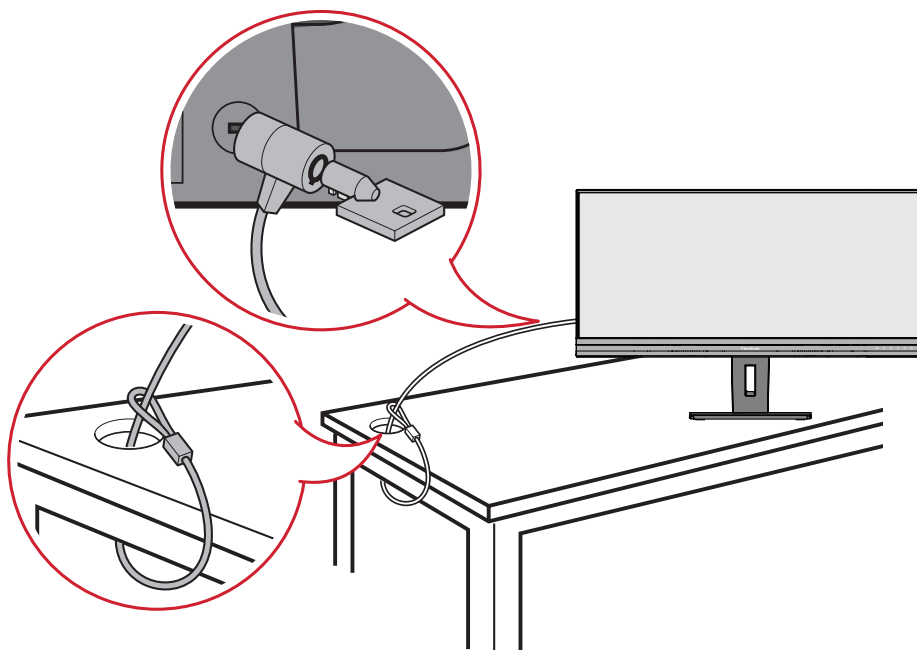
6. Följ anvisningarna som medföljer väggmonteringsattsens för att montera bildskärmen på väggen.

Använda Kensingtonlåset

För att förhindra att enheten blir stulen, använd ett Kensingtonlås för att sätt fast enheten till ett fast föremål.

Att sätta fast skärmen på en vägg eller ett fast objekt med en säkerhetskabel kan dessutom hjälpa till att stödja skärmens vikt och förhindra att skärmen faller ner.

Nedan följer ett exempel på hur du ställer in ett Kensingtonlås på ett bord.

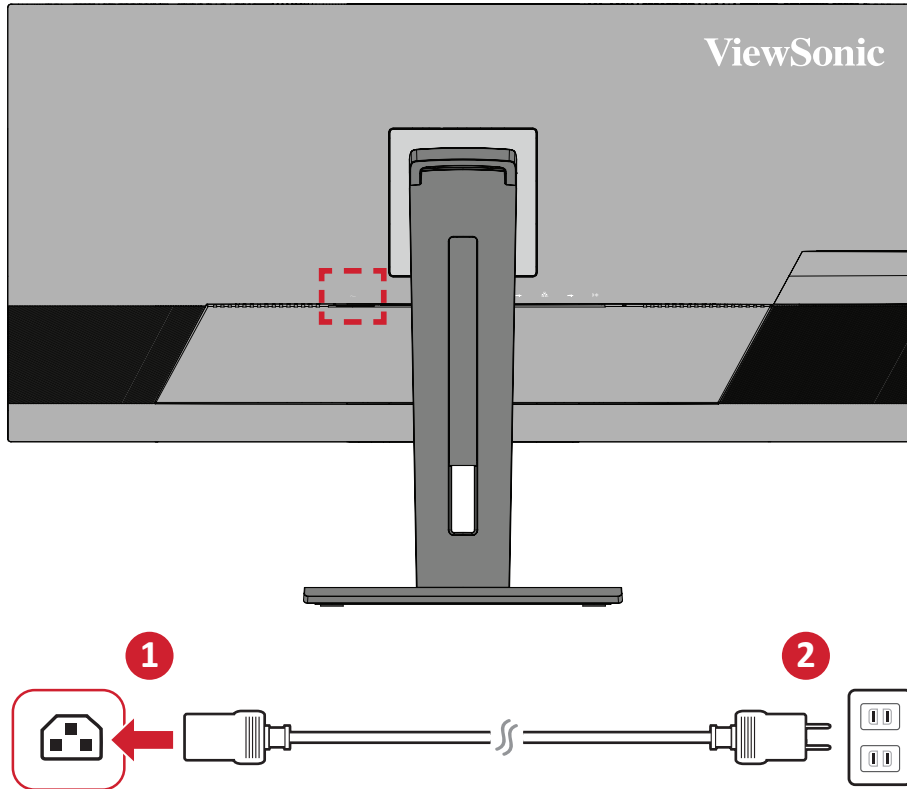


Göra anslutningar

I det här avsnittet beskrivs hur du ansluter bildskärmen med annan utrustning.

Anslutning till ström

1. Anslut nätadaptern till AC IN-uttaget på baksidan av enheten.
2. Anslut nätkabeln till ett vägguttag.

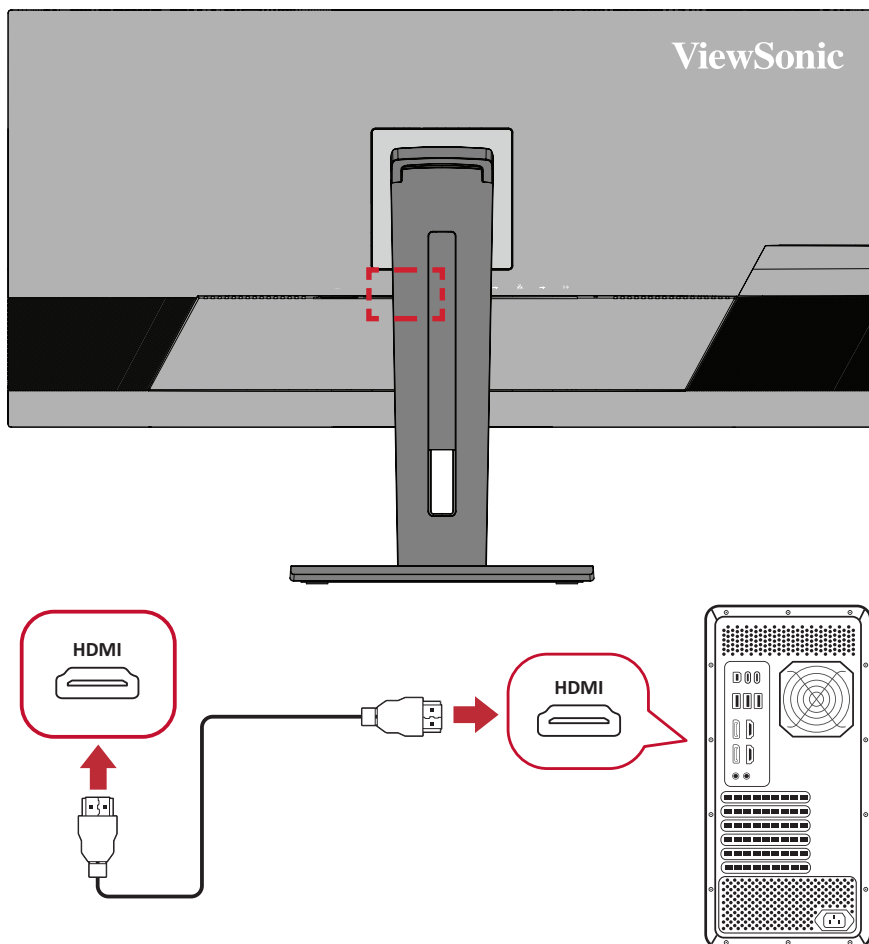


Ansluta externa enheter

HDMI-anslutning

Anslut ena änden av en HDMI-kabel till HDMI-porten på skärmen. Anslut sedan den andra änden av kabeln till datorns HDMI-port.

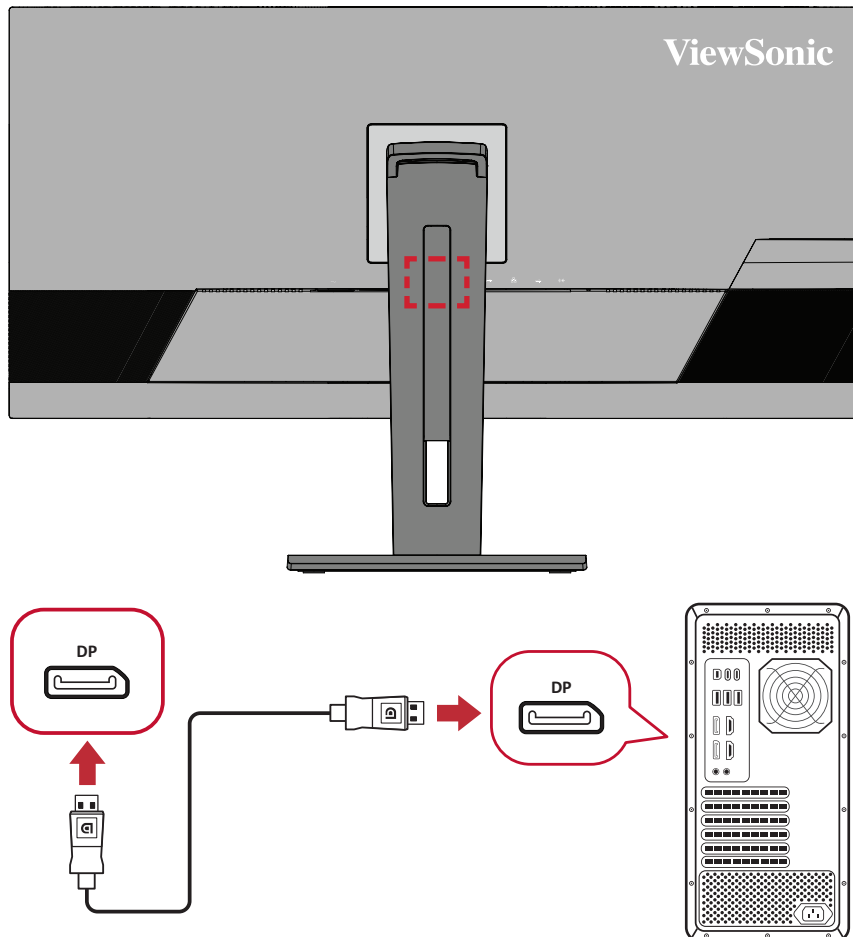
OBS! Skärmen är utrustad med två HDMI 2.0-portar.



DisplayPort-anslutning

Anslut ena änden av DisplayPort-kabeln till DisplayPort eller mini DP-porten. Anslut därefter den andra änden av kabeln till DisplayPort eller mini DP-porten på datorn.

OBS! För att ansluta bildskärmen till Thunderbolt-porten (v. 1 och 2) på din Mac, anslut mini DP-änden på "mini DP till DisplayPort-kabeln" till Thunderbolt-uttaget på din Mac. Anslut sedan den andra änden av kabeln till skärmens DisplayPort.

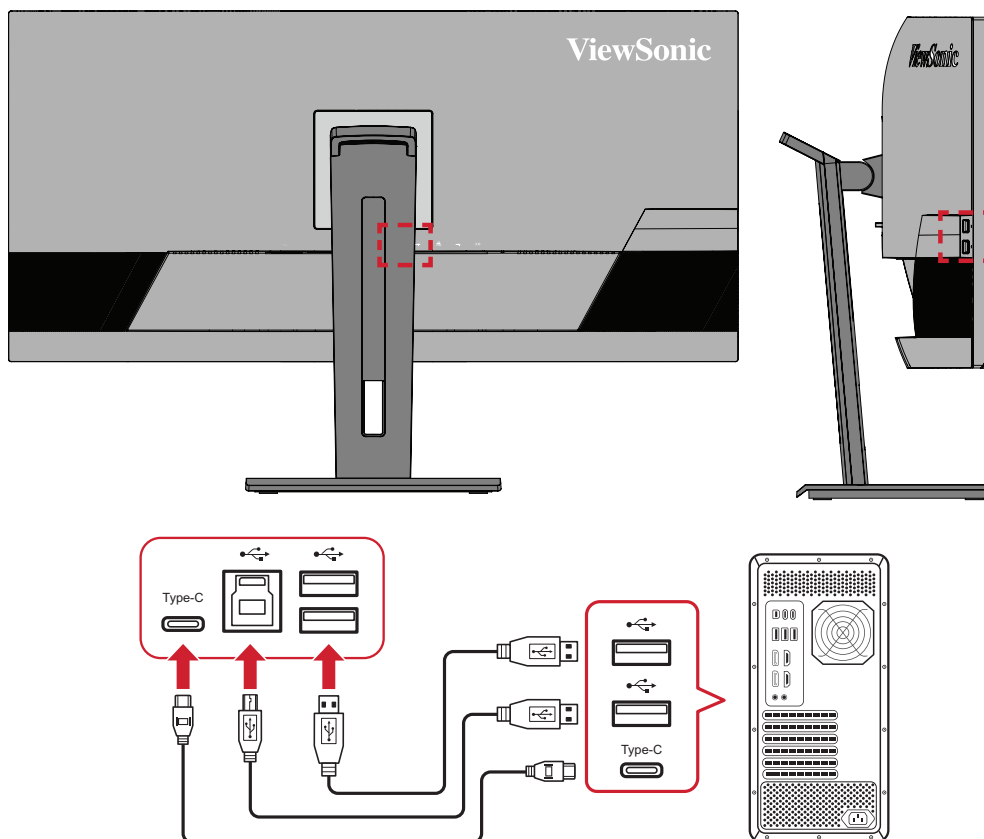


USB-anslutning

Anslut ena änden av en USB-kabel till skärmens USB-port. Anslut sedan den andra änden av kabeln till datorns USB-port.

OBS! Skärmen stöder tre (3) typer av USB-portar. Vid anslutning ska du följa följande riktlinjer.

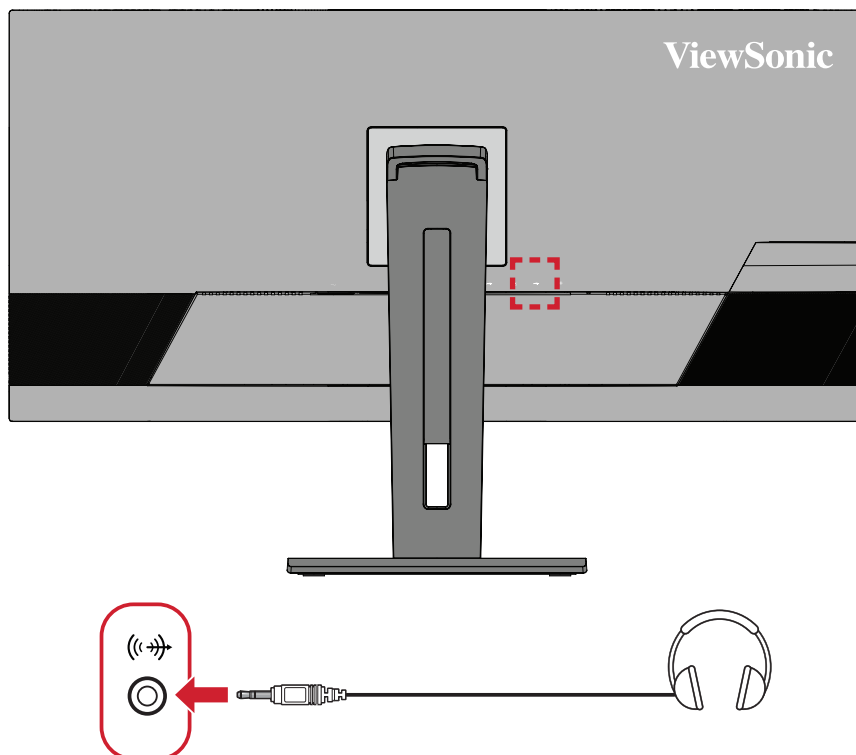
- Fyra (4) USB-portar typ A: Anslutning för typ A kringutrustning (dvs. lagringsenhet, tangentbord, mus).
 - » **OBS!** För att använda viss kringutrustning, se till att din dator är ansluten till skärmens USB typ B-port.
- En (1) USB-port typ B: Anslut USB-kabel typ B (fyrkantig med 2 snitthörn) till den här porten och anslut sedan den andra änden av kabeln till datorns USB-nedströmsport.
- En (1) USB-port typ C: Kontrollera att din typ C-utdataenhet och kabel stödjer videosignalöverföring.
 - » **OBS!** USB typ C-porten stöder följande laddningsspecifikationer: 5V/3A, 9V/3A, 12V/3A, 15V/3A, 20V/4,9A (LPS).



OBS! Det är inte nödvändigt att ansluta till alla två typer av USB-portar samtidigt. Användarens personliga användningsbehov avgör vilka, om några, USB-portar som används.

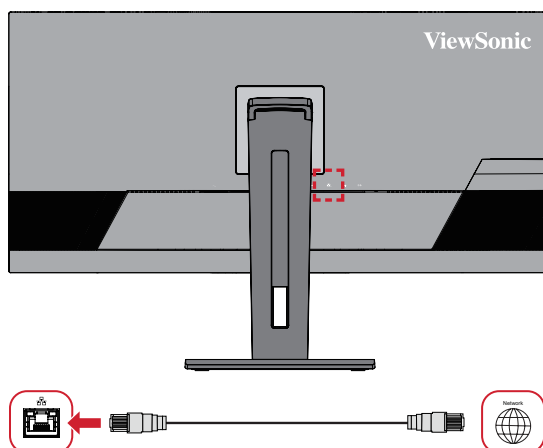
Ljudanslutning

Anslut ljudkontakten på öronsnäckan/hörlurarna till skärmens ljudutgångsport. Dessutom kan du ansluta skärmen till en ljudfält med en ljudkabel.



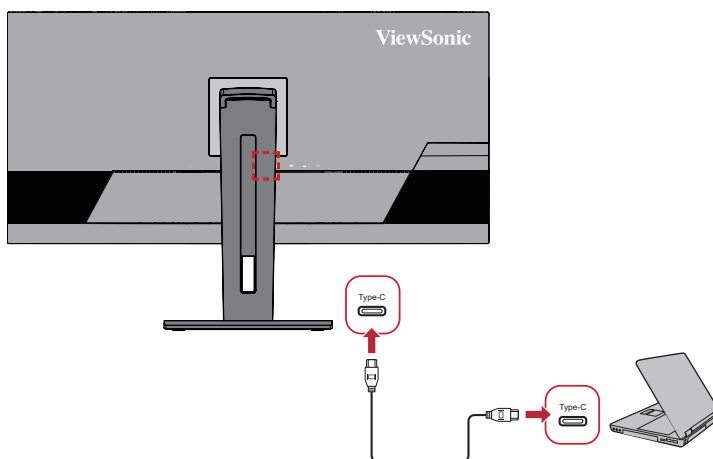
Ethernet-anslutning

Anslut ena änden av din LAN (RJ45)-kabel till bildskärmens LAN (RJ45)-port. Anslut sedan den andra änden till ditt nätverk.



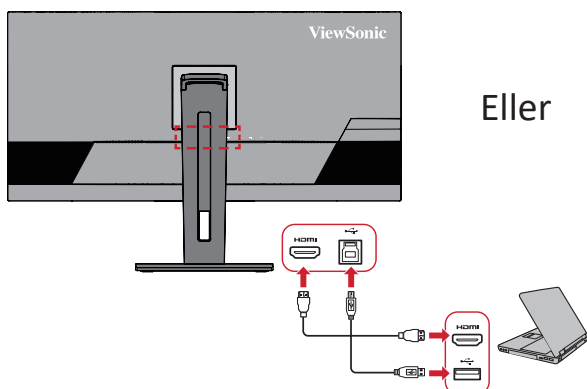
Därefter måste du ansluta din dator till bildskärmen genom att antingen:

- Typ-C-anslutning:



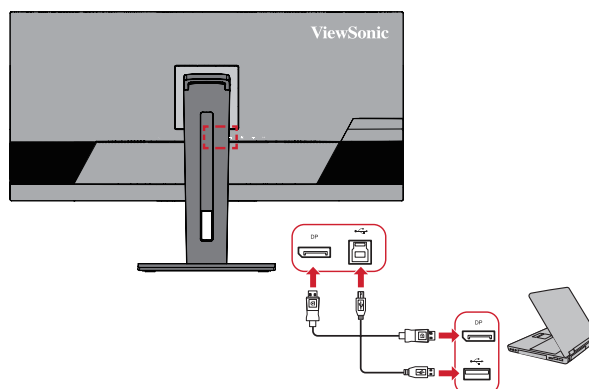
Eller

- HDMI och USB uppströms



Eller

- DisplayPort och USB uppströms



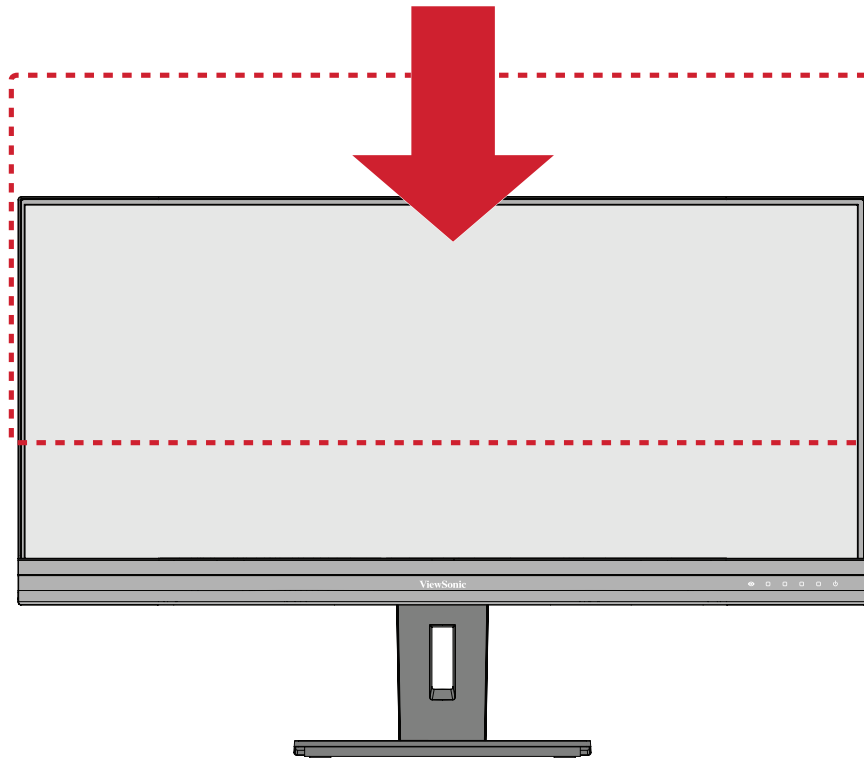
Använda skärmen

Justera visningsvinkeln

För optimal visning kan du justera visningsvinkeln med en av följande metoder:

Höjdjustering

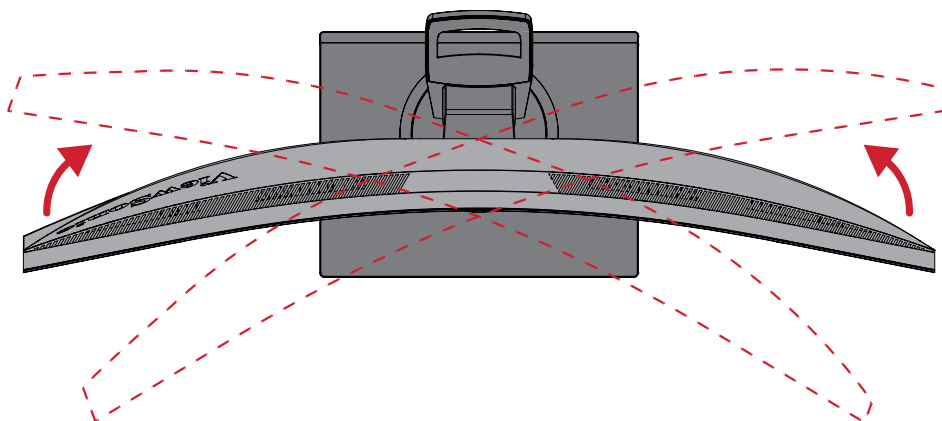
Sänk eller höj skärmen till önskad höjd (0 till 110 mm).



OBS! Vid justering tryck ordentligt utmed justeringsspåret samtidigt som du håller skärmen med båda händerna på sidorna.

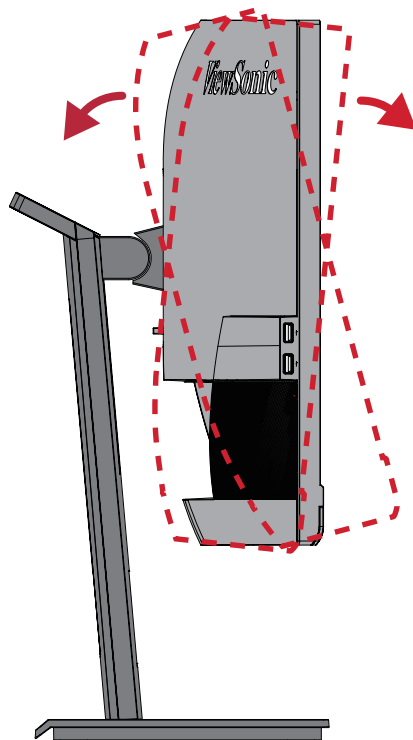
Vridvinkeljustering

Vrid skärmen till vänster eller höger för önskad visningsvinkel ($\pm 60^\circ$).



Justering av lutningsvinkeln

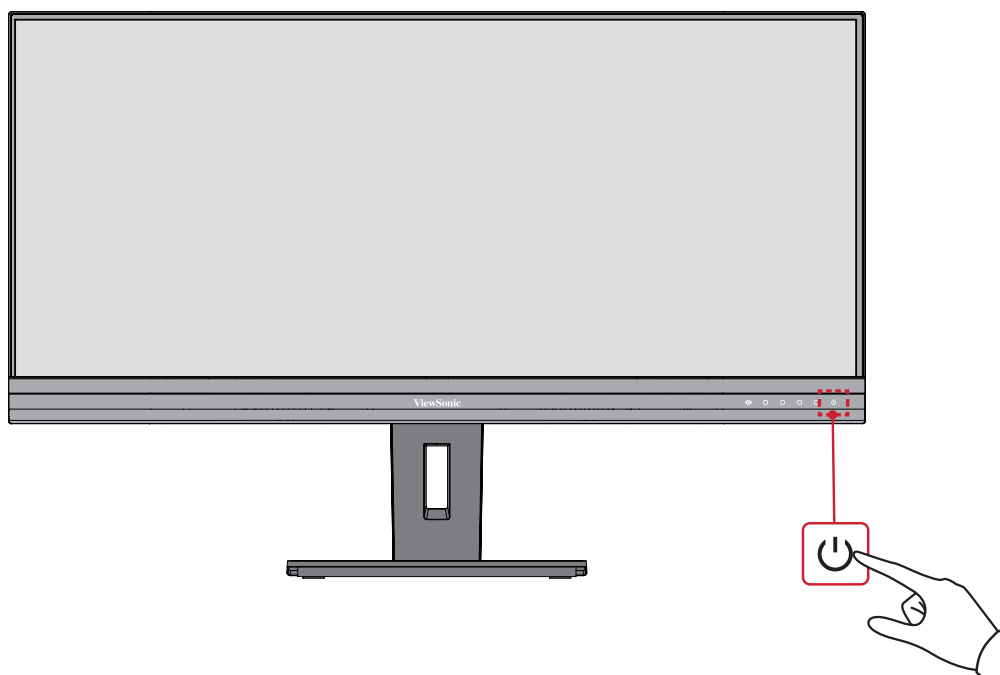
Luta skärmen framåt eller bakåt till önskad visningsvinkel (-5° till 40°).



OBS! Håll stativet stilla med en hand medan du lutar skärmen framåt eller bakåt med den andra handen.

Slår på/stänga av enheten

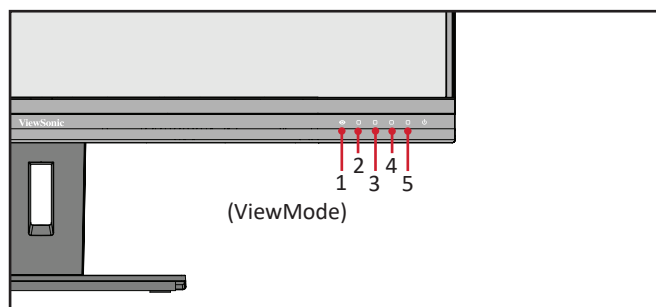
1. Anslut nätsladden till ett vägguttag.
2. Tryck på **Ström-knappen** för att slå på bildskärmen.
3. För att stänga av skärmen, tryck på **Ström-knappen** igen.



OBS! Skärmen förbrukar fortfarande lite ström så länge nätkabeln är ansluten till vägguttaget. Om skärmen inte används under en längre tid, koppla ur strömkontakten från vägguttaget.

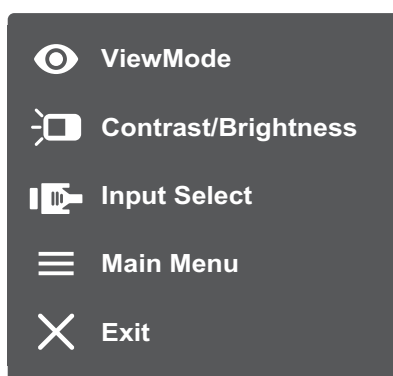
Använda knapparna på kontrollpanelen

Använd knapparna på kontrollpanelen för att komma till snabbmenyn, aktivera snabbtangenter, navigera i skärmmenyn (OSD) och ändra inställningarna.



Quick Menu (Snabbmeny)

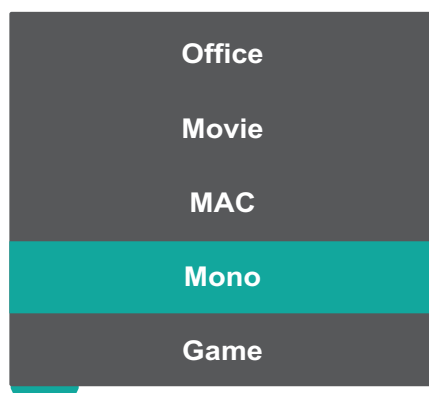
Tryck på **2/3/4**-knappen för att aktivera snabbmenyn.



OBS! Följ knappguiden som visas längst ner på skärmen för att välja alternativ eller göra justeringar.

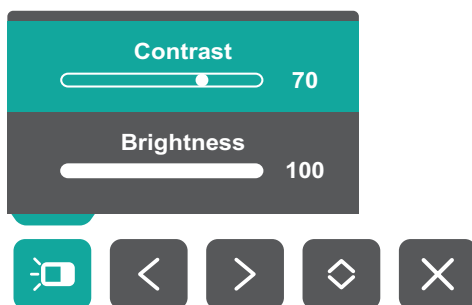
Standard Color (Standardfärg)

Välj en av de förinställda standardfärginställningarna.



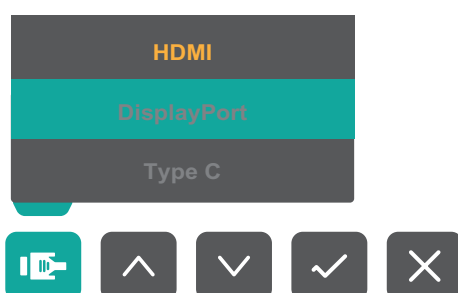
Contrast/Brightness (Kontrast/Ljusstyrka)

Justera kontrasten eller ljusstyrkan.



Input Select (Val av ingång)

Välj ingångskälla.



Main Menu (Huvudmeny)

Öppna skärmmenyn (OSD).





Exit (Avsluta)

Avsluta snabbmenyn.

Snabbtangenter

När skärmmenyn (OSD) är av kan du snabbt komma åt specialfunktionerna med hjälp av knapparna på kontrollpanelen.

Tangent	Beskrivning
2 + 3	<p>Tryck på tangenterna för att låsa/låsa upp OSD-menyn.</p> <p>När menyn visas på skärmen fortsätter du att hålla nere båda knapparna i 10 sekunder för att låsa/låsa upp OSD-menyn.</p> <div data-bbox="644 506 1110 846" data-label="Image">A screenshot of a dark grey OSD menu. At the top, it says 'OSD Lock/Unlock' in green with a downward arrow. Below that, it says 'Locking OSD' in white. There is a progress bar with a white dot on the left and the number '1' on the right. At the bottom, it says 'Press and hold for 10s to lock OSD' in white.</div> <p>Om OSD-menyn är låst visas meddelandet nedan på skärmen:</p> <div data-bbox="644 922 1110 1263" data-label="Image">A screenshot of a dark grey OSD menu. At the top, it says 'OSD Lock/Unlock' in green with a downward arrow. Below that, it says 'OSD Locked' in white.</div>

Tangent	Beskrivning
2 + 4	<p>Tryck på knapparna för att låsa/låsa upp Ström-knappen. När menyn visas på skärmen fortsätt att hålla nere båda knapparna i 10 sekunder för att låsa/låsa upp Ström-knappen.</p> <div data-bbox="644 344 1110 680" data-label="Image"> </div> <p>Om Ström-knappen är låst visas meddelandet nedan på skärmen:</p> <div data-bbox="644 761 1110 1097" data-label="Image"> </div>
3 + 5	<p>Tryck på knapparna för att visa/dölja omstartsskärmen när enheten är påslagen.</p> <div data-bbox="644 1227 1110 1568" data-label="Image"> </div>

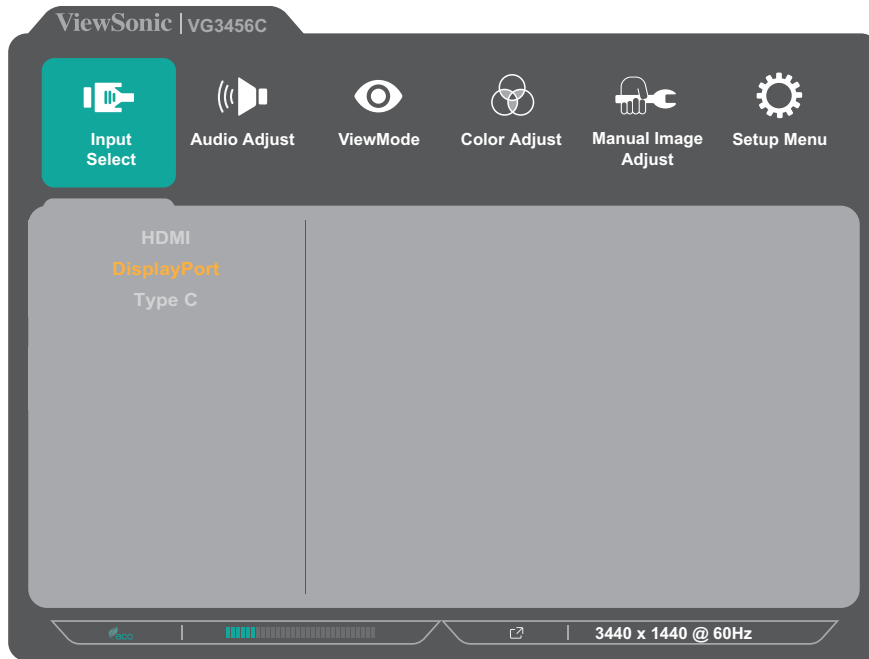
Konfigurera inställningarna

Allmänna funktioner

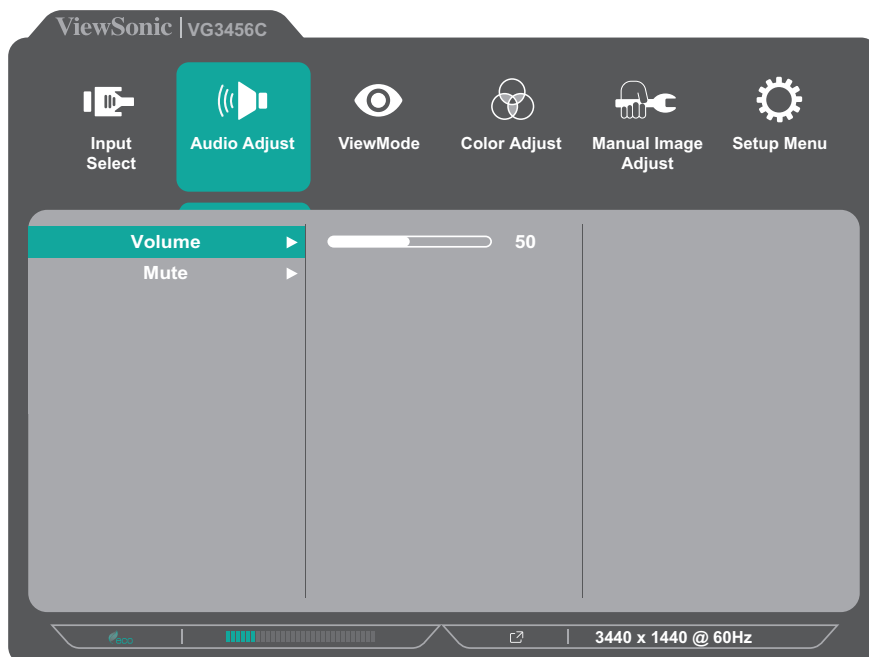


Knappguide

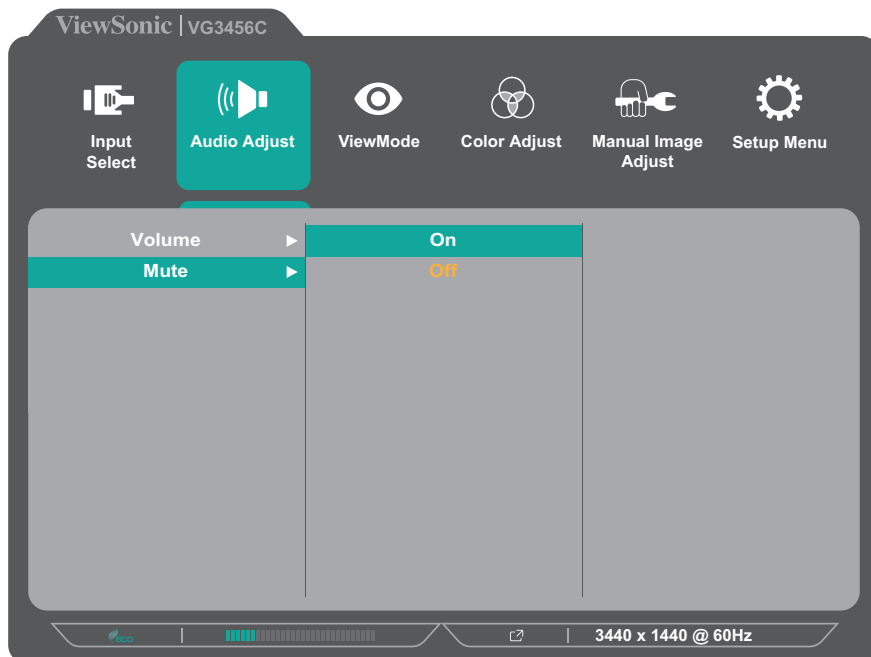
1. Tryck på **2/3/4/5**-knappen för att aktivera snabbmenyn. Tryck sedan på **4**-knappen för att visa OSD-menyn.



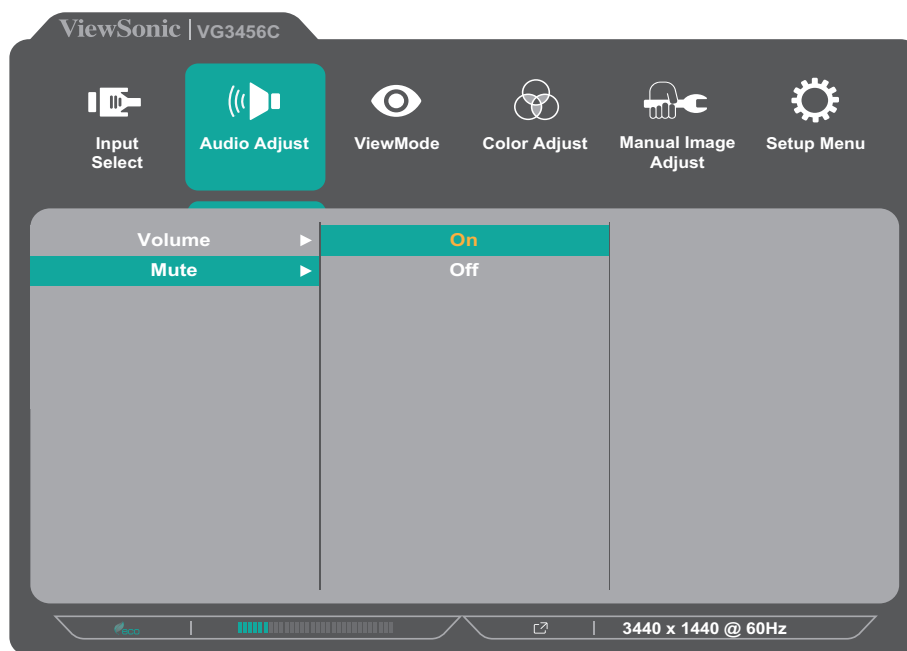
2. Tryck på knappen **1 (ViewMode)** eller **2** för att välja huvudmenyn. Tryck sedan på **3**-knappen för att öppna vald meny.



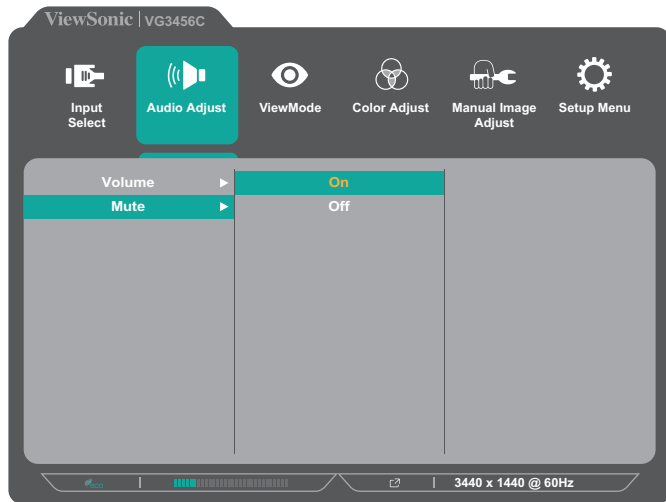
3. Tryck på knappen **1 (ViewMode)** eller **2** för att välja önskat menyalternativ. Tryck sedan på **3**-knappen för att öppna undermenyn.



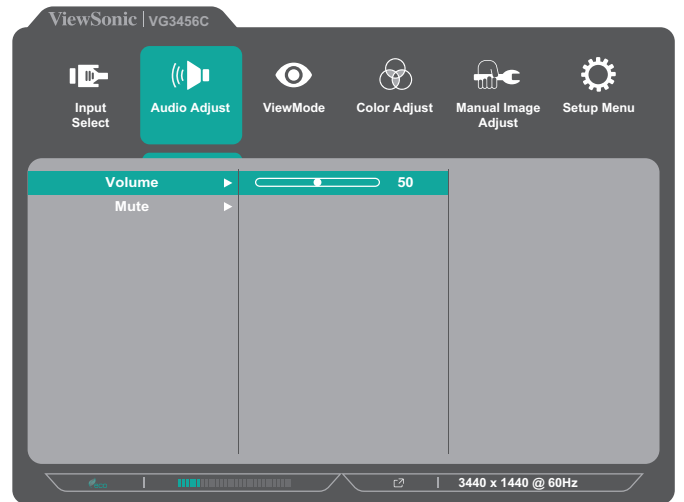
4. Tryck på knappen **1 (ViewMode)** eller **2** för att justera/välja inställning. Tryck sedan på **3**-knappen för att bekräfta.



OBS! Vissa justeringar av menyalternativ kräver inte att användaren trycker på **3**-knappen för att bekräfta. Följ knappguiden som visas längst ner på skärmen för att välja alternativ eller göra justeringar.



Knappguide



Knappguide

5. Tryck på 4-knappen för att återgå till föregående meny.

OBS! För att lämna OSD-menyn trycker du på 5-knappen tills OSD-menyn försvinner.

OSD-menyträd

Huvudmeny	Undermeny	Menyalternativ			
Input Select	HDMI				
	DisplayPort				
	Type C				
Audio Adjust	Volume	(-/+, 0~100)			
	Mute	On			
		Off			
ViewMode	Off				
	Office	Web			
		Text			
		Low Input Lag	On		
			Off		
		Black Stabilization	(-/+, 0~10)		
		Advanced DCR	(-/+, 0/25/50/75/100)		
		Response Time	Standard		
			Advanced		
			Ultra Fast		
		Hue	Red	(-/+, 0~100)	
			Green	(-/+, 0~100)	
			Blue	(-/+, 0~100)	
			Cyan	(-/+, 0~100)	
			Magenta	(-/+, 0~100)	
			Yellow	(-/+, 0~100)	
		Saturation	Red	(-/+, 0~100)	
			Green	(-/+, 0~100)	
			Blue	(-/+, 0~100)	
			Cyan	(-/+, 0~100)	
	Magenta		(-/+, 0~100)		
	Yellow		(-/+, 0~100)		
	Rename				
Recall					
Movie					
MAC					
Mono					

Huvudmeny	Undermeny	Menyalternativ				
ViewMode	Game	FPS 1				
		FPS 2				
		RTS				
		MOBA				
Color Adjust	Contrast/ Brightness	Contrast	(-/+ , 0~100)			
		Brightness	(-/+ , 0~100)			
	Color Temperature	Bluish				
		Cool				
		Native				
		Warm				
		User Color			Red	(-/+ , 0~100)
					Green	(-/+ , 0~100)
	Blue		(-/+ , 0~100)			
	Color Space	Auto				
		RGB				
		YUV				
	Color Range	Auto				
		Full Range				
		Limited Range				
	Gamma	1.8				
		2.0				
2.2						
2.4						
2.6						
2.8						
Manual Image Adjust	Sharpness	(-/+ , 0/25/50/75/100)				
	Blue Light Filter	(-/+ , 0~100)				
	Aspect Ratio	4:3				
		Full Screen				
	Overscan	On				
		Off				

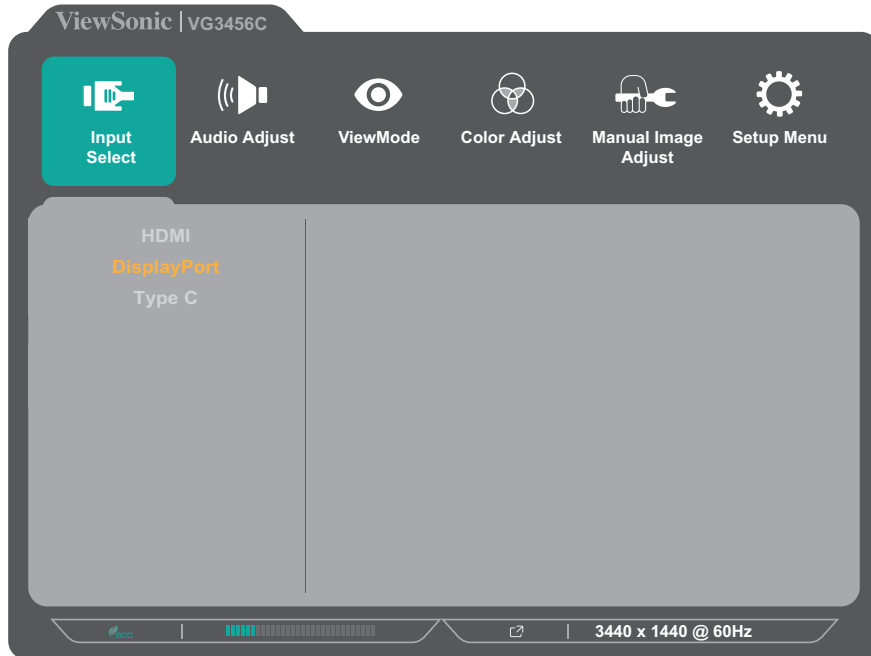
Huvudmeny	Undermeny	Menyalternativ		
Setup Menu	Language Select	English		
		Français		
		Deutsch		
		Español		
		Italiano		
		Suomi		
		Русский		
		Türkçe		
		日本語		
		한국어		
		繁體中文		
		简体中文		
		Česká		
		Svenska		
	Resolution Notice	On		
		Off		
	Information			
	OSD Timeout	(-/+ , 5/15/30/60)		
	OSD Background	On		
		Off		
	OSD Pivot	0°		
		+90°		
		-90°		
	Power Indicator	On		
		Off		
	Auto Power Off	On		
		Off		
	Sleep	30 Minutes		
		45 Minutes		
		60 Minutes		
		120 Minutes		
		Off		

Huvudmeny	Undermeny	Menyalternativ			
Setup Menu	ECO Mode	Standard			
		Optimize			
		Conserve			
		Energy Saving		On	
				Off	
		USB Charging		On	
				Off	
		DisplayPort 1.2		On	
				Off	
	DDC/CI	On			
		Off			
	Auto Detect				
	All Recall				

Menu Options (Menyalternativ)

Input Select (Ingångsval)

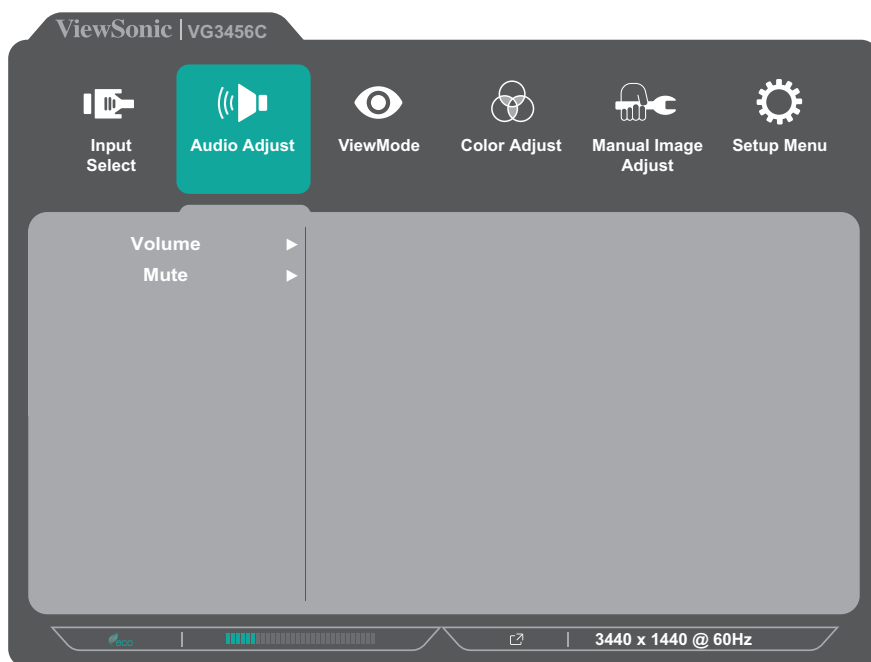
1. Tryck på **2/3/4/5**-knappen för att visa snabbmenyn. Tryck sedan på **4**-knappen för att visa OSD-menyn.
2. Tryck på knappen **1 (ViewMode)** eller **2** för att välja **Input Select (Ingångsval)**. Tryck sedan på **3**-knappen för att öppna menyn **Input Select (Ingångsval)**.



3. Tryck på knappen **1 (ViewMode)** eller **2** för att välja önskad ingångskälla. Tryck sedan på **3**-knappen för att bekräfta valet.

Audio Adjust (Ljudjustering)

1. Tryck på **2/3/4/5**-knappen för att aktivera snabbmenyn. Tryck sedan på **4**-knappen för att visa OSD-menyn.
2. Tryck på knappen **1 (ViewMode)** eller **2** för att välja **Audio Adjust (Ljudjustering)**. Tryck sedan på **3**-knappen för att öppna menyn **Audio Adjust (Ljudjustering)**.

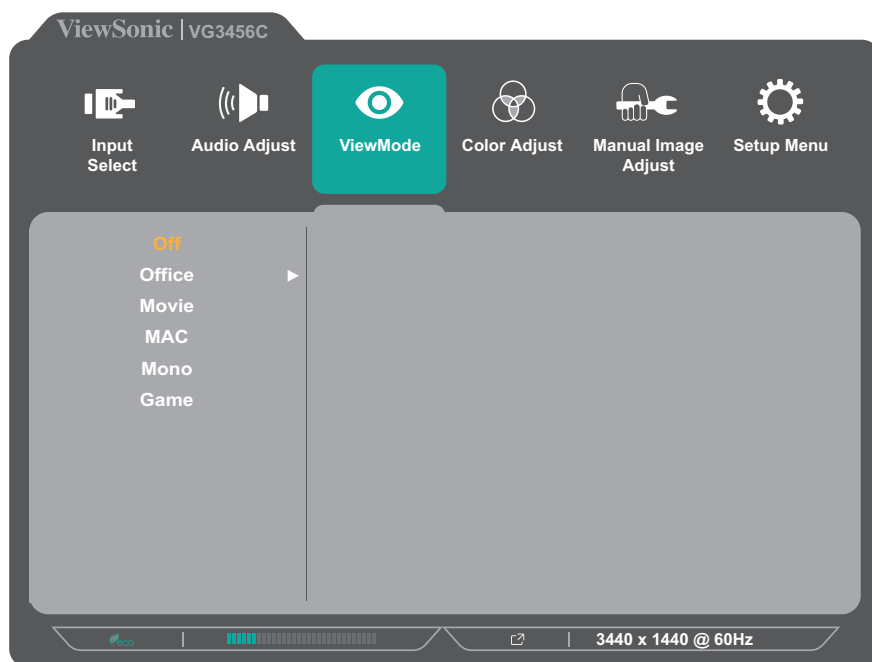


3. Tryck på knappen **1 (ViewMode)** eller **2** för att välja menyalternativet. Tryck sedan på **3**-knappen för att öppna dess undermeny.
4. Tryck på knappen **1 (ViewMode)** eller **2** för att justera/välja inställning. Tryck sedan på **3**-knappen för att bekräfta (om tillämpligt).

Menyalternativ	Beskrivning
Volume (Volym)	Justera volymen.
Mute (Ljudavstängning)	Aktivera det här alternativet för att tillfälligt stänga av ljudet.

ViewMode

1. Tryck på **2/3/4/5**-knappen för att aktivera snabbmenyn. Tryck sedan på **4**-knappen för att visa OSD-menyn.
2. Tryck på knappen **1 (ViewMode)** eller **2** för att välja **ViewMode**. Tryck sedan på **3**-knappen för att öppna menyn **ViewMode**.



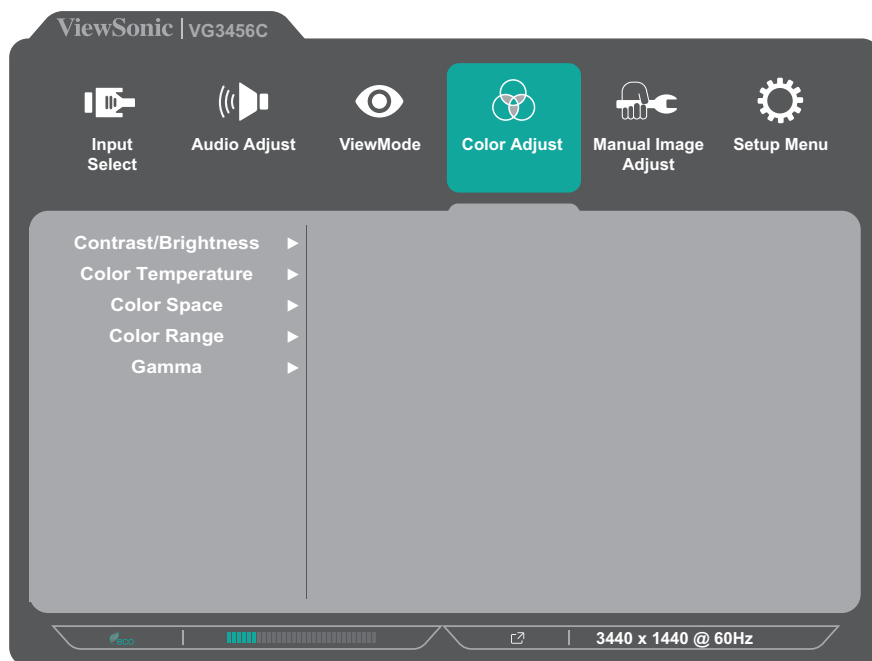
3. Tryck på knappen **1 (ViewMode)** eller **2** för att välja inställning. Tryck sedan på **3**-knappen för att bekräfta valet.

Menyalternativ	Beskrivning
Off (Av)	Inaktivera funktionen.
Office (Kontor)	Välj det här alternativet för kontorsprogram.
Movie (Film)	Välj det här alternativet för att tittar på filmer.
MAC	Välj det här alternativet när du ansluter skärmen till Mac-datorer.
Mono	Välj det här alternativet för monokrom.
Game (Spel)	Välj det här alternativet för att spela spel.

Color Adjust (Färgjustering)

OBS! Vissa undermenyer kan inte justeras beroende på användarens anpassade inställningar.

1. Tryck på **2/3/4/5**-knappen för att aktivera snabbmenyn. Tryck sedan på **4**-knappen för att visa OSD-menyn.
2. Tryck på knappen **1 (ViewMode)** eller **2** för att välja **Color Adjust (Färgjustering)**. Tryck sedan på **3**-knappen för att öppna menyn **Color Adjust (Färgjustering)**.



3. Tryck på knappen **1 (ViewMode)** eller **2** för att välja menyalternativet. Tryck sedan på **3**-knappen för att öppna dess undermeny.
4. Tryck på knappen **1 (ViewMode)** eller **2** för att välja inställning. Tryck sedan på **3**-knappen för att bekräfta valet.

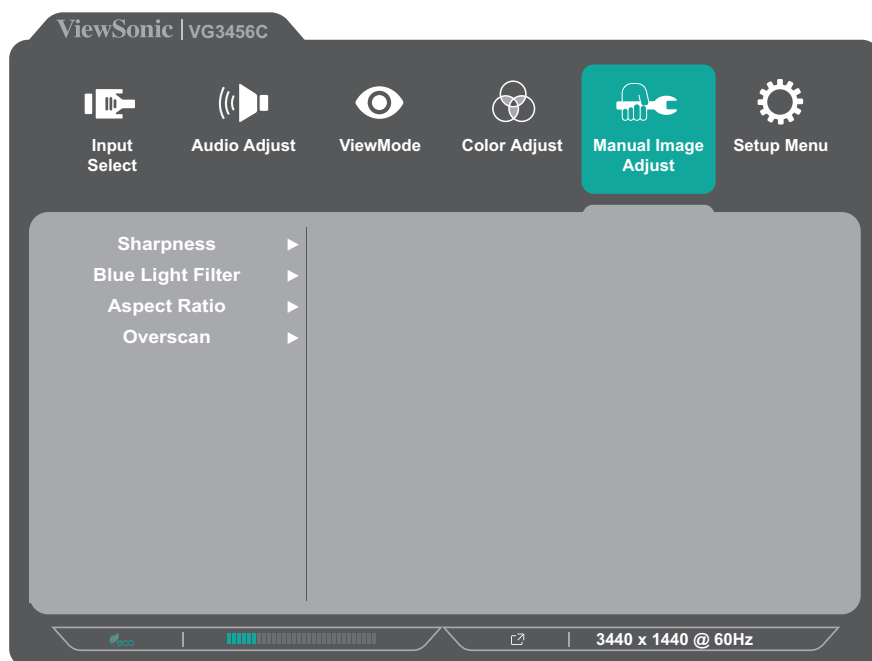
OBS! Vissa undermenyalternativ kan ha en till undermeny. För att öppna respektive undermeny, tryck på **3**-knappen. Följ knappguiden som visas längst ner på skärmen för att välja alternativ eller göra justeringar.

Menyalternativ	Beskrivning
Contrast/ Brightness (Kontrast/ Ljusstyrka)	<u>Contrast (Kontrast)</u> Justera graden av skillnad mellan de ljusaste och mörkaste delarna av bilden och ändra mängden svartvitt i bilden.
	<u>Brightness (Ljusstyrka)</u> Justerar bakgrundens svarta nivåer på skärmbilden.

Menyalternativ	Beskrivning
Color Temperature (Färgtemperatur)	<p>Välj färgtemperaturinställning.</p> <ul style="list-style-type: none"> • Bluish (Blåaktig): Ställ in färgtemperaturen till 9300K. • Cool (Sval): Ställ in färgtemperaturen till 7500K. • Native (Ursprunglig): Native (Ursprunglig) är en standard färgtemperatur. Rekommenderas för regelbunden användning. • Warm (Varm): Ställ in färgtemperaturen till 5000K. • User (Användare): Anpassa användarinställningar.
Color space (Färgrymd)	<p>Gör att användare kan välja vilken färgrymd de vill använda för skärmsfärgutskriften.</p> <ul style="list-style-type: none"> • Auto: Identifierar automatiskt färgformat och svartvita nivåer. • RGB: Ingångssignalens färgformat är RGB. • YUV: Ingångssignalens färgformat är YUV.
Color range (Färgskala)	<p>Skärmen kan upptäcka insignalens färgintervall automatiskt. Du kan ändra manuellt färgintervallalternativen så att de passar rätt färgintervall om färgerna inte visas korrekt.</p> <ul style="list-style-type: none"> • Auto: Identifierar automatiskt färgformat och svartvita nivåer. • Full Range (Komplett utbud): Svartvita nivåer är fullständiga. • Limited Range (begränsat utbud): Svartvita nivåer är begränsade.
Gamma	<p>Justera manuellt ljusstyrkan på skärmens gråskala nivåer.</p>

Manual Image Adjust (Manuell bildjustering)

1. Tryck på **2/3/4/5**-knappen för att aktivera snabbmenyn. Tryck sedan på **4**-knappen för att visa OSD-menyn.
2. Tryck på knappen **1 (ViewMode)** eller **2** för att välja **Manual Image Adjust (Manuell bildjustering)**. Tryck sedan på **3**-knappen för att öppna menyn **Manual Image Adjust (Manuell bildjustering)**.

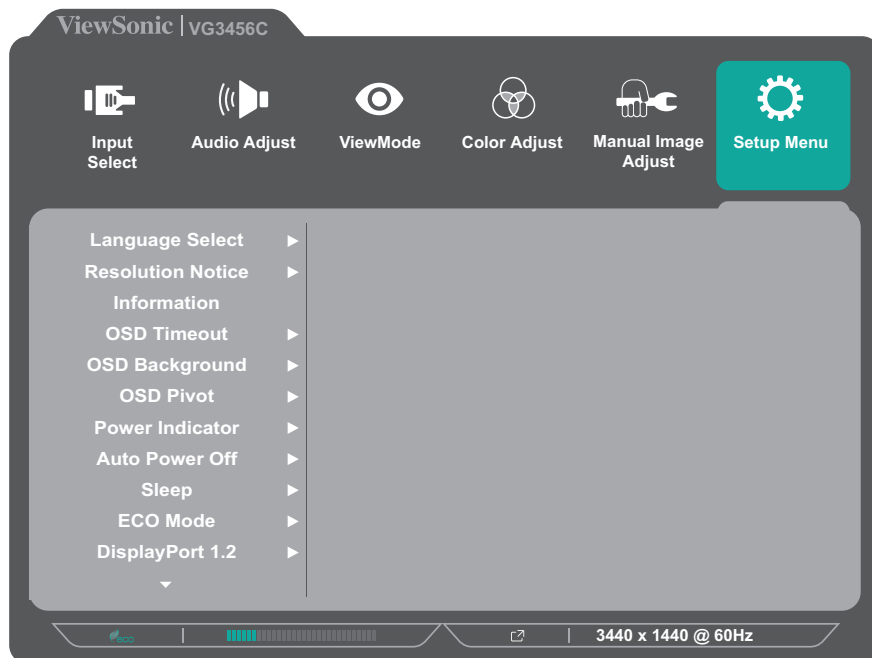


3. Tryck på knappen **1 (ViewMode)** eller **2** för att välja menyalternativet. Tryck sedan på **3**-knappen för att öppna dess undermeny.
4. Tryck på knappen **1 (ViewMode)** eller **2** för att justera/välja inställning. Tryck sedan på **3**-knappen för att bekräfta (om tillämpligt).

Menyalternativ	Beskrivning
Sharpness (Skärpa)	Justera bildkvaliteten på skärmen.
Blue Light Filter (Blåljusfilter)	Justera filtret som blockerar högenergi blått ljus för en mer bekväm tittarupplevelse.
Aspect Ratio (Bildförhållande)	Välj skärmens bildförhållande.
Overscan (Överskanning)	Aktivera det här alternativet för att automatiskt förstora originalbilden horisontellt och vertikalt till ett lika stort bildförhållande som fyller skärmen.

Setup Menu (Inställningsmeny)

1. Tryck på **2/3/4/5**-knappen för att aktivera snabbmenyn. Tryck sedan på **4**-knappen för att visa OSD-menyn.
2. Tryck på knappen **1 (ViewMode)** eller **2** för att välja **Setup Menu (Inställningsmeny)**. Tryck sedan på **3**-knappen för att öppna menyn **Setup Menu (Inställningsmeny)**.



3. Tryck på knappen **1 (ViewMode)** eller **2** för att välja menyalternativet. Tryck sedan på **3**-knappen för att öppna dess undermeny.
4. Tryck på knappen **1 (ViewMode)** eller **2** för att välja inställning. Tryck sedan på **3**-knappen för att bekräfta valet.

OBS! Vissa undermenyalternativ kan ha en till undermeny. För att öppna respektive undermeny, tryck på **3**-knappen. Följ knappguiden som visas längst ner på skärmen för att välja alternativ eller göra justeringar.

Menyalternativ	Beskrivning
Language Select (Språkval)	Välj ett tillgängligt språk för OSD-menyn.
Resolution Notice (Upplösningsmeddelande)	Aktivera det här alternativet så att systemet kan informera användare om att den aktuella visningsupplösningen inte är den korrekta ursprungliga upplösningen.
Information	Visa bildskärmens information.
OSD-timeout	Ställ in hur länge OSD-menyn ska vara kvar på skärmen.
OSD Background (OSD-bakgrund)	Visa/dölj OSD-bakgrunden när OSD-menyn visas på skärmen.

Menyalternativ	Beskrivning
OSD Pivot (OSD-vridning)	Ställ in OSD-menyns läge. <ul style="list-style-type: none"> • 0°: Ställ in OSD-menyn utan vridning. • +90°: Ställ in OSD-menyn med en vridning på +90°. • -90°: Ställ in OSD-menyn med en vridning på -90°.
Power Indicator (Strömindikator)	Ställ in strömindikatorn på eller av. Om inställningen är inställd på On (På), lyser strömindikatorn med ett blått sken när enheten är påslagen.
Auto Power Off (Auto. Avstängning)	Aktivera det här alternativet så att skärmen stängs av automatiskt efter en viss tid.
Sleep (Sova)	Ställ in den inaktiva tiden innan skärmen går in i <i>Vilo</i> -läge.
ECO Mode (Ekonomiläge)	Välj mellan olika lägen, baserat på strömförbrukning.
DisplayPort 1.2	Aktivera support för DisplayPort 1.2.
DDC/CI	Aktivera det här alternativet för att tillåta skärmkontroll via grafikkortet.
Auto Detect (Automatisk identifiering)	Hitta automatiskt insignalen.
All Recall (Återkalla alla)	Återställer alla inställningar till standardvärdena.

Bilaga

Specifikationer

Objekt	Kategori	Specifikationer
LCD	Typ	a-Si TFT Aktiv matris 3440 x 1440 LCD; fält på 0,23 mm x 0,23 mm pixel
	Skärmstorlek	86,4 cm, 34"
	Färgfilter	RGB vertikal rand
	Glasyta	Antireflex (Haze 25%), hård beläggning (3H)
Ingångssignal	Videosynkronisering	<u>TMDS digital (100 Ω)</u> HDMI: f_h : 30-155 kHz, f_v : 50-100 Hz DisplayPort: f_h : 30-155 kHz, f_v : 50-100 Hz Type C: f_h : 30-155 kHz, f_v : 50-100 Hz
Kompatibilitet	PC	upp till 3440 x 1440
	Macintosh	upp till 3440 x 1440
	Rekommenderad	3440 x 1440 @ 60Hz

Objekt	Kategori	Specifikationer
Upplösning ¹	Stöds	<ul style="list-style-type: none"> • 3440 x 1440 @ 60, 75, 100Hz² • 2560 x 1440 @ 60, 75, 100Hz • 2048 x 1152 @ 60Hz • 1920 x 1440 @ 60Hz • 1920 x 1200 @ 60Hz • 1920 x 1080 @ 50, 60, 75, 100Hz • 1680 x 1050 @ 60Hz • 1600 x 1200 @ 60Hz • 1600 x 900 @ 60Hz • 1440 x 900 @ 60, 75Hz • 1440 x 576 @ 50Hz • 1400 x 1050 @ 60, 75Hz • 1366 x 768 @ 60Hz • 1360 x 768 @ 60Hz • 1280 x 1024 @ 50, 60, 75Hz • 1280 x 960 @ 50, 60, 75Hz • 1280 x 800 @ 60, 75Hz • 1280 x 768 @ 50, 60, 75Hz • 1280 x 720 @ 50, 60Hz • 1152 x 900 @ 66Hz • 1152 x 870 @ 75Hz • 1152 x 864 @ 60, 75Hz • 1024 x 768 @ 50, 60, 70, 72, 75Hz • 1024 x 600 @ 60Hz • 848 x 480 @ 60Hz • 832 x 624 @ 75Hz • 800 x 600 @ 56, 60, 72, 75Hz • 720 x 576 @ 50Hz • 720 x 480 @ 60Hz • 720 x 400 @ 70Hz • 640 x 480 @ 50, 60, 66, 72, 75Hz • 640 x 400 @ 60, 70Hz • 640 x 350 @ 70Hz
Strömadapter ³	Inspänning	100-240 VAC, 50/60 Hz (auto switch)
Visningsområde	Fullskanning (H x V)	797,22 x 333,72 mm (31,39" x 13,14")
Driftsförhållanden	Temperatur	0 °C till 40 °C (32 °F till 104 °F)
	Fuktighet	20 % till 90 % (icke-kondenserande)
	Höjd över havet	10 000 fot (3,048 km)
Förvaringsförhållanden	Temperatur	-20 °C till 60 °C (-4 °F till 140 °F)
	Fuktighet	5% till 90 % (icke-kondenserande)
	Höjd över havet	40 000 fot (12,1 km)

Objekt	Kategori	Specifikationer
Mått	Fysisk(B x H x D)	935 x 481 x 283 mm (36,8" x 18,9" x 11,1")
Väggmontering	Mått	100 x 100 mm
Vikt	Fysisk	9,2 kg (20,3 lbs)
Energisparlägen	På ⁴	180W (typisk)
	Av	< 0,3 W (max)

¹ Ställ inte in datorns grafikkort till att överskrida dessa timinglägen. Om du gör det kan det leda till permanenta skador på bildskärmen.

² Friskrivningsklausul: Vid visning av 3440 x 1440 @ 75/100Hz upplösning via USB-C, om USB-C 3.2 är inställd på "ON" (På), stöder videoingången endast YCbCr 4:2:2-format, kontrollera om ditt grafikkort stöder det. Om USB-C 3.2 är inställd på "OFF" (Av) kan videoingången stödja RGB-format, men dataöverföring och Ethernet-hastighet kommer att begränsas till USB 2.0 på grund av bandbredds begränsning.

³ Använd endast strömadapter från ViewSonic® eller en auktoriserad källa.

⁴ Testförhållandet följer EEI-standarder.



Termerna HDMI, HDMI High-Definition Multimedia Interface, HDMI Trade dress och HDMI-logotyperna är varumärken eller registrerade varumärken som tillhör HDMI Licensing Administrator, Inc.

Ordlista

Det här avsnittet beskriver standardordlistan för benämningar som används i alla LCD-skärmmodeller. Alla benämningar anges i alfabetisk ordning.

OBS! Vissa benämningar kanske inte är tillämpliga på din enhet.

A **Advanced DCR (Avancerad DCR)**

Avancerad DCR-teknik identifierar automatiskt bildsignalen och styr bakgrundsbelysningen och färgen på ett intelligent sätt för att förbättra förmågan att göra det svarta svartare i en mörk scen och göra det vita vitare i en ljus miljö.

Audio Adjust (Ljudjustering)

Justerar volymen, stänger av ljudet eller växlar mellan ingångar om du har mer än en källa.

Auto Detect (Automatisk identifiering)

Om den aktuella ingångskällan inte har någon signal kommer skärmen att automatiskt växla till nästa ingångsalternativ. På vissa modeller är denna funktion inaktiverad som standard.

B **Black Stabilization (Svart stabilisering)**

ViewSonic svart stabilisering ger ökad synlighet och detaljer genom att lysa upp mörka scener.

Blue Light Filter (Blåljusfilter)

Justerar filtret som blockerar högenergi blått ljus för en mer bekväm tittarupplevelse.

Boot Up Screen (Starta upp skärmen)

Om du stänger av startskärmen visas inte längre meddelandet på skärmen när du sätter på skärmen.

Brightness (Ljusstyrka)

Justerar bakgrundens svarta nivåer på skärmbilden.

C Color Adjust (Färgjustering)

Tillhandahåller flera färgjusteringslägen för att justera färginställningarna för att passa våra användares behov.

Color Range (Färgskala)

Skärmen kan upptäcka insignalens färgintervall automatiskt. Du kan ändra manuellt färgintervallalternativen så att de passar rätt färgintervall om färgerna inte visas korrekt.

Alternativ	Beskrivning
Auto	Skärmen känner automatiskt igen färgformat och svartvita nivåer.
Full Range (Komplett utbud)	Färgområdet för de svarta och vita nivåerna är fullständigt.
Limited Range (begränsat utbud)	Färgområdet för de svarta och vita nivåerna är begränsat.

Color space (Färgrymd)

Gör att användare kan välja vilken färgrymd de vill använda för skärmsfärgutskriften (RGB, YUV).

Color Temperature (Färgtemperatur)

Låter användare välja specifika inställningar för färgtemperatur för att ytterligare anpassa deras tittarupplevelse.

Panelstandard	Panelens ursprungliga status
sRGB	Standardfärgutrymme används för Windows-systemet.
Bluish (Blåaktig)	Ställ in färgtemperaturen till 9 300K.
Cool (Sval)	Ställ in färgtemperaturen till 7 500K.
Native (Ursprunglig)	Standardfärgtemperatur. Rekommenderas för allmän användning.
Warm (Varm)	Ställ in färgtemperaturen till 5 000K.

Contrast (Kontrast)

Justerar skillnaden mellan bildens bakgrund (svart nivå) och förgrunden (vit nivå).

G

Gamma

Låter användare att manuellt justera ljusstyrkan på skärmens gråskala nivåer. Det finns sex val: 1.8, 2.0, 2.2, 2.4, 2.6 och 2.8.

H

Hue (Nyans)

Justerar nyans för varje färg (red (röd), green (grön), blue (blå), cyan, magenta och yellow (gul)).

I

Information

Visar timingläge (video insignal) från grafikkortet i datorn, LCD-skärmens modellnummer, serienummer och webbplatsadressen till ViewSonic®. Se grafikkortets användarhandbok för instruktioner om hur du ändrar upplösning och uppdateringshastighet (vertikal frekvens).

OBS! VESA 1024 x 768 @ 60Hz till exempel innebär att upplösningen är 1024 x 768 och uppdateringsfrekvensen är 60Hz.

Input Select (Val av ingång)

Växlar mellan de olika inmatningsalternativ som finns tillgängliga för skärmen.

M **Manual Image Adjust (Manuell bildjustering)**

Visar menyn "Manuell bildjustering". Du kan ställa in manuellt en mängd olika bildkvalitetsjusteringar.

Memory recall (Minnesåterhämtning)

Återställer justeringarna till fabriksinställningarna om skärmen används i ett fabriksinställt tidsläge som anges i "Specifikationer" i denna handbok.

OBS!

- (Undantag) Denna kontroll påverkar inte ändringar som gjorts i inställningen "Språkval" eller "Strömlås".
- Återkalla minne är den standardkonfigurering och inställningar som medföljer skärmen. Återkalla minne är den inställning som gör att produkten kvalificerar sig för ENERGY STAR®. Eventuella ändringar av medföljande standardkonfigurering och inställningar ändrar energiförbrukningen och kan öka energiförbrukningen utöver de gränser som krävs för en ENERGY STAR®-kvalificering, i tillämpliga fall. ENERGY STAR® är en uppsättning riktlinjer för energibesparing som utfärdats av den amerikanska miljöskyddsbyrån (EPA). ENERGY STAR® är ett gemensamt program för den amerikanska miljöskyddsbyrån och det amerikanska energidepartementet som hjälper oss alla att spara pengar och skydda miljön med hjälp av energieffektiva produkter och metoder.



O **Offset (Kompensation)**

Justerar svärta för rött, grönt och blått. Funktionerna förstärkning och kompensation gör att användarna kan styra vitbalansen för en utmärkt kontroll vid manipulering av kontrast och mörka scener.

OSD Pivot (OSD-vridning)

Ställer in skärmens visningsriktning av OSD-menyn.

Overscan (Överskanning)

Avser en beskuren bild på skärmens. En inställning på din skärm zoomar in på filminnehåll, så att du inte kan se filmens yttersta kanter.

- P Power Indicator (Strömindikator)**
Lampan som visar om skärmen är på eller av. Denna inställning styr också belysningen på stativet. Användare kan stänga av belysningseffekten under "Strömindikator". Dessutom visar strömindikatorn en genomsnittlig färg som direkt tolkar ingångsfärgsignalen som tas emot på skärmen.
- Q Quick Access (Snabbåtkomst)**
Starta snabbt vissa funktioner och lägen via snabbåtkomstknappen och menyn. Användare kan också definiera vilka funktioner eller lägen de föredrar i snabbåtkomstmenyn genom **Setup Menu (inställningsmeny)** i OSD-menyn. Funktionen/läget kommer att aktiveras så snart ljusfältet rör sig på objektet och kommer att inaktiveras efter att ljusfältet har tagits bort.
- R Recall (Återkalla)**
Återställer ViewMode-skärmsinställningar.
- Resolution Notice (Upplösningsmeddelande)**
Meddelandet talar om för användarna att den aktuella upplösningen inte är den rätta ursprungliga upplösningen. Detta meddelande kommer att visas i skärmsinställningsfönstret när du ställer in skärmupplösningen.
- S Setup Menu (Inställningsmeny)**
Justerar skärmmeny (OSD)-inställningar. Många av dessa inställningar kan aktivera skärmmeddelanden så att användarna inte behöver öppna menyn.
- Sharpness (Skärpa)**
Justerar bildkvaliteten på skärmen.
- V ViewMode (Visningsläge)**
ViewSonics unika funktion visningsläge erbjuder förinställningarna "Game (Spel)", "Movie (Film)", "Wed (Webb)", "Text", "MAC" och "Mono". Dessa förinställningar är speciellt utformade för att ge en optimerad bildupplevelse för olika skärmapplikationer.

Felsökning

Det här avsnittet beskriver några vanliga problem som du kan uppleva när du använder skärmen.

Problem	Möjliga lösningar
Ingen ström	<ul style="list-style-type: none">• Se till att du har slagit på skärmen genom att trycka på Ström-knappen.• Kontrollera att nätsladden är korrekt och säkert ansluten till skärmen och nätuttaget.• Anslut en annan elektrisk enhet till vägguttaget för att kontrollera att uttaget levererar ström.
Strömmen är på, men ingen bild visas på skärmen	<ul style="list-style-type: none">• Kontrollera att videokabeln som ansluter skärmen till datorn är korrekt och säkert ansluten.• Justera inställningarna ljusstyrka och kontrast.• Kontrollera att rätt ingångskälla är vald.
Fel eller onormala färger	<ul style="list-style-type: none">• Om vissa färger (rött, grönt eller blått) saknas, kontrollera videokabeln för att säkerställa att den är ordentligt och säkert ansluten. Lösa eller trasiga stift i kabelkontakten kan orsaka en felaktig anslutning.• Anslut skärmen till en annan dator.
Skärmbilden är för ljus eller för mörk	<ul style="list-style-type: none">• Öka inställningarna för ljusstyrka och kontrast via OSD-menyn.• Återställ skärmen till fabriksinställningarna.
Skärmbilden visas bitvis	<ul style="list-style-type: none">• Kontrollera att rätt ingångskälla är vald.• Kontrollera om det finns böjda eller trasiga stift i videokabelkontakten.• Kontrollera att videokabeln som ansluter skärmen till datorn är korrekt och säkert ansluten.
Bilden är suddig	<ul style="list-style-type: none">• Justera upplösningen till rätt bildförhållande.• Återställ skärmen till fabriksinställningarna.
Skärmen är inte centrerad korrekt	<ul style="list-style-type: none">• Justera de horisontella och vertikala kontrollerna via OSD-menyn.• Kontrollera bildförhållandet.• Återställ skärmen till fabriksinställningarna.
Skärmen är gul	<ul style="list-style-type: none">• Kontrollera att "Blåljusfilter" är Av.

Problem	Möjliga lösningar
OSD-menyn visas inte på skärmen/ OSD-kontrollerna är otillgängliga	<ul style="list-style-type: none"> • Kontrollera om OSD-menyn är låst. • Stäng av skärmen, koppla ur nätsladden, sätt tillbaka den och slå på skärmen. • Återställ skärmen till fabriksinställningarna.
Kontrollpanelens tangenter fungerar inte	<ul style="list-style-type: none"> • Tryck på en knapp i taget. • Starta om datorn.
Vissa menyer kan inte väljas i OSD-menyn	<ul style="list-style-type: none"> • Justera ViewMode eller ingångskällan. • Återställ skärmen till fabriksinställningarna.
Ingen ljudutgång	<ul style="list-style-type: none"> • Om du använder öronsnäcka/hörlurar, se till att mini-stereokontakten är ansluten. • Kontrollera att volymen inte är avstängd eller inställd på 0. • Kontrollera inställningen för ljudinmatning.
Det går inte att justera skärmen	<ul style="list-style-type: none"> • Se till att det inte finns några hinder i närheten av eller på skärmen, och att det finns tillräckligt med avstånd. • Mer information finns i avsnittet "Justera visningsvinkeln".
USB-enheter anslutna till skärmen fungerar inte	<ul style="list-style-type: none"> • Kontrollera att USB-kabeln är korrekt ansluten. • Försök byta till en annan USB-port (om tillämpligt). • Vissa USB-enheter kräver högre elström. Anslut enheten direkt till datorn.
Extern enhet är ansluten, men ingen bild visas på skärmen	<ul style="list-style-type: none"> • Kontrollera att Ström är På • Justera ljusstyrkan och kontrasten via OSD-menyn. • Kontrollera anslutningskabeln och säkerställ att den är ordentligt och säkert ansluten. Lösa eller trasiga stift i kabelkontakten kan orsaka en felaktig anslutning.

Underhåll

Allmänna försiktighetsåtgärder

- Se till att skärmen är avstängd och att strömkabeln är urkopplad från vägguttaget.
- Spruta aldrig eller håll någon vätska direkt på skärmen eller höljet.
- Hantera skärmen försiktigt eftersom en mörkare skärm, om den repas, kan reporna synas tydligare än med en ljusare skärm.

Rengöra skärmen

- Torka av skärmen med en ren, mjuk, luddfri trasa. Detta tar bort damm och andra partiklar.
- Om skärmen fortfarande inte är ren, applicera en liten mängd glasrengöringsmedel utan ammoniak eller alkohol på en ren, mjuk, luddfri trasa. Torka sedan av skärmen.

Rengöra höljet

- Använd en mjuk, torr trasa.
- Om höljet fortfarande inte är rent, applicera en liten mängd mildt icke-slipande rengöringsmedel utan ammoniak eller alkohol på en ren, mjuk, luddfri trasa. Torka sedan av ytan.

Ansvarsfriskrivning

- ViewSonic® rekommenderar inte användning av ammoniak- eller alkoholbaserade rengöringsmedel på skärmen eller höljet. Vissa kemiska rengöringsmedel skadar skärmen och/eller höljet.
- ViewSonic® ansvarar inte för skador som uppstår vid användning av ammoniak- eller alkoholbaserade rengöringsmedel.

Information om regler och service

Information om överensstämmelse

Detta avsnitt behandlar alla gällande krav och uttalanden om regler. Bekräftade motsvarande ansökningar ska hänvisa till märkskyltar och relevanta märkningar på enheten.

Uttalande gällande FCC-efterlevnad

Denna enhet överensstämmer med avsnitt 15 i FCC-reglerna. Användningen är underställd följande två villkor: (1) Enheten får inte orsaka skadliga störningar och (2) Denna enhet måste acceptera alla mottagna störningar, inklusive störningar som kan orsaka oönskad funktion. Denna utrustning har testats och funnits uppfylla begränsningarna för en Klass B digital enhet enligt avsnitt 15 i FCC-reglerna.

Dessa begränsningar är utformade för att ge rimligt skydd mot skadliga störningar vid installation i hemmet. Denna utrustning genererar, använder och kan utstråla radiofrekvensenergi och kan, om inte installerad och använd enligt instruktionerna, orsaka skadliga störningar på radiokommunikation. Det finns dock ingen garanti för att störningar inte inträffar i en viss installation. Om denna utrustning orsakar skadliga störningar på radio- eller TV-mottagning, vilket kan avgöras genom att utrustningen slås av och på, uppmuntras användaren att försöka korrigera störningen genom en eller flera av följande åtgärder:

- Vrid eller flytta mottagarantennen.
- Öka avståndet mellan utrustningen och mottagaren.
- Anslut utrustningen till ett uttag i en annan strömkrets än den som mottagaren är ansluten till.
- Rådfråga återförsäljaren eller en erfaren radio/TV-tekniker för hjälp.

Varning! Du varnas om att ändringar eller modifieringar som inte uttryckligen godkänts av den som ansvarar för överensstämmelse kan ogiltigförklara din behörighet att använda utrustningen.

Uttalande från Industry Canada

CAN ICES-003(B) / NMB-003(B)

CE-överensstämmelse för europeiska länder



Enheten uppfyller kraven i EMC-direktivet 2014/30/EU och lågvoltsdirektivet 2014/35/EU.

Följande information gäller endast för EU-medlemsstater:

Det märke som visas till höger är i enlighet med avfall från elektrisk och elektronisk utrustning Direktiv 2012/19/EU (WEEE). Märket anger skyldigheten att INTE kassera utrustningen som osorterat kommunalt avfall, utan istället använda de system för återlämnande och insamling enligt lokal lag.



Uttalande om överensstämmelse med RoHS2

Denna produkt har konstruerats och tillverkats i enlighet med Europaparlamentets och rådets direktiv 2011/65/EU om begränsning av användningen av vissa farliga ämnen i elektrisk och elektronisk utrustning (RoHS2-direktivet) och anses vara förenligt med den maximala koncentrationen av värden som utfärdats av European Technical Adaptation Committee (TAC) enligt nedan:

Ämne	Föreslagen maximal koncentration	Faktisk koncentration
Bly (Pb)	0,1%	< 0,1%
Kvicksilver (Hg)	0,1%	< 0,1%
Kadmium (Cd)	0,01%	< 0,01%
Hexavalent krom (Cr6 ⁺)	0,1%	< 0,1%
Polybromerade bifenyler (PBB)	0,1%	< 0,1%
Polybromerade difenyletrar (PBDE)	0,1%	< 0,1%
Bis (2-etylhexyl) ftalat (DEHP)	0,1%	< 0,1%
Butylbensylftalat (BBP)	0,1%	< 0,1%
Dibutylftalat (DBP)	0,1%	< 0,1%
Disobutylftalat (DIBP)	0,1%	< 0,1%

Vissa komponenter av produkter som angivits ovan är undantagna enligt bilaga III i RoHS2-direktiven enligt nedan:

- Bly som legeringselement i aluminium innehållande upp till 0,4 viktprocent bly.
- Kopparlegering innehållande upp till 4 viktprocent bly.
- Bly i lödmetaller med hög smälttemperatur (dvs blybaserade legeringar innehållande 85 viktprocent eller mer bly).
- Elektriska och elektroniska komponenter som innehåller bly i ett glas eller keramik annat än dielektrisk keramik i kondensatorer, t.ex. piezoelektroniska anordningar, eller i en glas- eller keramisk matrisförening.

Indisk begränsning av farliga ämnen

Begränsning av farliga ämnen (Indien). Denna produkt överensstämmer med "Indiska regler 2011 för e-avfall" och förbjuder användning av bly, kvicksilver, hexavalent krom, polybromerade bifenyler eller polybromerade difenyletrar i koncentrationer över 0,1 viktprocent och 0,01 viktprocent för kadmium, med undantag för undantagen i schema 2 i regeln.

Avfallshantering vid slutet av produkens livscykel

ViewSonic® respekterar miljön och är engagerad i att arbeta och leva grönt. Tack för att du medverkar i en smartare, grönare datoranvändning. Gå till ViewSonic® webbplats för att läsa mer.

USA och Kanada:

<https://www.viewsonic.com/us/go-green-with-viewsonic>

Europa:

<https://www.viewsonic.com/eu/go-green-with-viewsonic>

Taiwan:

<https://recycle.epa.gov.tw/>

Information om upphovsrätt

Copyright© ViewSonic® Corporation, 2024. Alla rättigheter förbehållna.

Macintosh och Power Macintosh är registrerade varumärken som tillhör Apple Inc.

Microsoft, Windows och Windows-logotypen är registrerade varumärken som tillhör Microsoft Corporation i USA och andra länder.

ViewSonic® och logotypen med de tre fåglarna är registrerade varumärken som tillhör ViewSonic® Corporation.

VESA är ett registrerat varumärke som tillhör Video Electronics Standards Association. DPMS, DisplayPort och DDC är varumärken som tillhör VESA.

ENERGY STAR® är ett registrerat varumärke som tillhör U.S. Environmental Protection Agency (EPA).

Som ENERGY STAR®-partner har ViewSonic® Corporation beslutat att denna produkt uppfyller ENERGY STAR® riktlinjer för energieffektivitet.

Ansvarsfriskrivning: ViewSonic® Corporation ansvarar inte för tekniska eller redaktionella fel eller utelämnanden i detta dokument, eller för oavsiktliga skador eller följdskador på grund av utrustande av detta material eller prestanda eller användning av denna produkt.

I intresse av fortsatt produktförbättring förbehåller sig ViewSonic® Corporation rätten att ändra produktens specifikationer utan föregående meddelande. Informationen i detta dokument kan ändras utan vidare meddelanden.

Ingen del av detta dokument får kopieras, reproduceras eller överföras på något sätt, i något syfte utan föregående skriftligt tillstånd från ViewSonic® Corporation.

Kundservice

För teknisk support eller produktservice, se tabellen nedan eller kontakta din återförsäljare.

OBS! Du behöver produktens serienummer.

Land/region	Webbplats	Land/region	Webbplats
Asien och Stillhavsområdet samt Afrika			
Australia	www.viewsonic.com/au/	Bangladesh	www.viewsonic.com/bd/
中国 (China)	www.viewsonic.com.cn	香港 (繁體中文)	www.viewsonic.com/hk/
Hong Kong (English)	www.viewsonic.com/hk-en/	India	www.viewsonic.com/in/
Indonesia	www.viewsonic.com/id/	Israel	www.viewsonic.com/il/
日本 (Japan)	www.viewsonic.com/jp/	Korea	www.viewsonic.com/kr/
Malaysia	www.viewsonic.com/my/	Middle East	www.viewsonic.com/me/
Myanmar	www.viewsonic.com/mm/	Nepal	www.viewsonic.com/np/
New Zealand	www.viewsonic.com/nz/	Pakistan	www.viewsonic.com/pk/
Philippines	www.viewsonic.com/ph/	Singapore	www.viewsonic.com/sg/
臺灣 (Taiwan)	www.viewsonic.com/tw/	ประเทศไทย	www.viewsonic.com/th/
Việt Nam	www.viewsonic.com/vn/	South Africa & Mauritius	www.viewsonic.com/za/
Amerika			
United States	www.viewsonic.com/us	Canada	www.viewsonic.com/us
Latin America	www.viewsonic.com/la		
Europa			
Europe	www.viewsonic.com/eu/	France	www.viewsonic.com/fr/
Deutschland	www.viewsonic.com/de/	Қазақстан	www.viewsonic.com/kz/
Россия	www.viewsonic.com/ru/	España	www.viewsonic.com/es/
Türkiye	www.viewsonic.com/tr/	Україна	www.viewsonic.com/ua/
United Kingdom	www.viewsonic.com/uk/		

Begränsad garanti

ViewSonic® bildskärm

Vad garantin omfattar:

ViewSonic® garanterar att produkterna är fria från brister i material och utförande under garantiperioden. Om en produkt visar sig vara defekt i material eller utförande under garantiperioden, kommer ViewSonic® till sitt eget alternativ och som enda åtgärd att reparera eller ersätta produkten med en liknande produkt. Ersättningsprodukt eller delar kan innehålla omarbetade eller renoverade delar eller komponenter. Reparations- eller ersättningsenhet eller delar eller komponenter kommer att omfattas av den tid som kvarstår för kundens ursprungliga begränsade garanti och garantiperioden förlängs inte. ViewSonic® ger ingen garanti för program från tredje part, oavsett om den ingår i produkten eller installeras av kunden, installation av obehöriga hårdvarudelar eller komponenter (t.ex. projektorlampor). (Se: avsnittet "Vad garantin utesluter och inte omfattar").

Hur länge garantin gäller:

ViewSonic®s bildskärmar har en garanti på mellan 1 och 3 år, beroende på inköpsland, för alla delar inklusive ljuskällan och för allt arbete från konsumentens första inköpsdatum.

Vem garantin skyddar:

Denna garanti gäller endast för första konsumentköpare.

Vad garantin utesluter och inte omfattar:

- Alla produkter där serienumret har skadats, ändrats eller tagits bort.
- Skada, försämring eller funktionsstörning som härrör från:
 - » Olycka, missbruk, försummelse, brand, vatten, blixtnedslag eller andra naturliga händelser, obehörig produktändring eller underlåtenhet att följa anvisningar som medföljer produkten.
 - » Reparation eller försök till reparation av någon som inte är godkänd av ViewSonic®.
 - » Skador på eller förlust av program, data eller flyttbara lagringsmedia.
 - » Normalt slitage.
 - » Avlägsnande eller installation av produkten.
- Förlust av programvara eller data som uppstår vid reparation eller utbyte.
- Eventuella skador på produkten under leverans.
- Externa orsaker på produkten, till exempel fluktuationer i elströmmen eller fel.

- Användning av tillbehör eller delar som inte uppfyller ViewSonics specifikationer.
- Ägarens underlåtenhet att utföra regelbunden produktunderhåll enligt användarhandboken.
- Annan orsak som inte är relaterad till en produktfel.
- Skador som orsakas av statiska (icke-rörliga) bilder som visas under långa tidsperioder (även kallad inbränd bild).
- Programvara - Alla program från tredje part som ingår i produkten eller installeras av kunden.
- Hårdvara/Tillbehör/Delar/Komponenter - Installation av obehörig hårdvara, tillbehör, förbrukningsdelar eller komponenter (t.ex. projektorlampor).
- Skador på eller missbruk av beläggningen på skärmens yta genom olämplig rengöring enligt beskrivningen i produktens användarhandbok.
- Borttagning, installation och fasta serviceavgifter, inklusive väggmontering av produkten.

Hur man får service:

- För information om hur du får service enligt garantin, kontakta ViewSonic® kundservice (se sidan "Kundservice"). Du behöver uppge produktens serienummer.
- För att få garantiservice måste du tillhandahålla: (a) den ursprungliga daterade försäljningsstämpeln, (b) ditt namn, (c) din adress, (d) en beskrivning av problemet, och (e) produktens serienummer.
- Ta eller skicka produkten, förbetald frakt, i originalpaketet till ett auktoriserat ViewSonic® servicecenter eller ViewSonic®.
- Kontakta ViewSonic® för ytterligare information eller för att få namnet på närmaste ViewSonic® servicecenter.

Begränsning av underförstådda garantier:

Det finns inga garantier, uttryckliga eller underförstådda, som sträcker sig bortom beskrivningen i detta dokument inklusive den underförstådda garantin för säljbarhet och lämplighet för ett visst ändamål.

Uteslutning av skadestånd:

ViewSonics ansvar är begränsat till kostnaden för reparation eller utbyte av produkten. ViewSonic® är inte ansvarigt för:

- Skada på annan egendom som orsakats av eventuella brister i produkten, skador på grund av olägenheter, förlust av användningen av produkten, förlust av tid, förlust av vinst, förlust av affärsmöjligheter, förlust av goodwill, störning av affärsrelationer eller annan kommersiell förlust, även om meddelats om möjligheten för sådana skador.
- Alla andra skador, oavsett om de är oavsiktliga, följdskador eller annat.
- Eventuella skadeståndskrav mot kunden av någon annan part.
- Reparation eller försök till reparation av någon som inte är godkänd av ViewSonic®.

Effekt av statlig lagstiftning:

Denna garanti ger dig specifika juridiska rättigheter, och du kan också ha andra rättigheter som varierar från stat till stat. Vissa stater tillåter inte begränsningar av underförstådda garantier och/eller tillåter inte uteslutning av oavsiktliga skador eller följdskador, så ovanstående begränsningar och uteslutningar kanske inte gäller dig.

Försäljning utanför USA och Kanada:

För garantiinformation och service på ViewSonic®-produkter som säljs utanför USA och Kanada, kontakta ViewSonic® eller din lokala ViewSonic®-återförsäljare.

Garantiperioden för denna produkt i fastlandet Kina (Hongkong, Macao och Taiwan ingår inte) omfattas av villkoren för underhållsgarantikortet.

För användare i Europa och Ryssland finns fullständiga uppgifter om garantin på: <http://www.viewsonic.com/eu/> under "Support/Warranty Information".



ViewSonic®