

VG3456C

Afişaj

Ghidul utilizatorului

Nr. model VS19216
Cod produs: VG3456C

Vă mulțumim că ați ales ViewSonic®!

Ca furnizor lider de soluții vizuale la nivel mondial, ViewSonic® este dedicat depășirii așteptărilor privind evoluția tehnologică, inovația și simplitatea. La ViewSonic®, considerăm că produsele noastre au potențialul de a avea un impact pozitiv în lume și suntem convinși că produsul ViewSonic® pe care l-ați ales va funcționa bine.

Încă o dată, vă mulțumim că ați ales ViewSonic®!

Măsuri de precauție

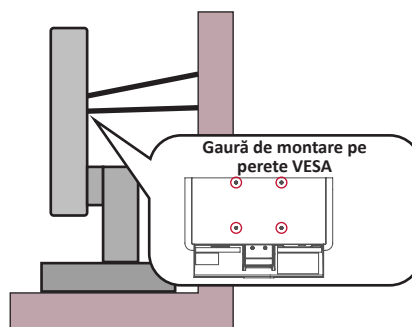
Citiți următoarele **Măsuri de siguranță** înainte de a începe să utilizați dispozitivul.

- Păstrați acest ghid de utilizare într-un loc sigur pentru consultare ulterioară.
- Citiți toate avertizările de siguranță și urmați toate instrucțiunile.
- Stați la cel puțin 18" (45 cm) față de afișaj.
- Permiteți un spațiu liber de cel puțin 4" (10 cm) în jurul dispozitivului pentru a asigura o ventilație adecvată.
- Amplasați dispozitivul într-o zonă bine ventilată. Nu așezați pe dispozitiv obiecte care ar putea preveni disiparea căldurii.
- Nu utilizați acest aparat în apropierea surselor de apă. Pentru a reduce riscul de incendiu sau electrocutare, nu expuneți dispozitivul la umiditate.
- Evitați expunerea aparatului la lumina directă a soarelui sau la alte surse de căldură susținută.
- Nu instalați lângă surse de căldură, cum ar fi radiatoarele, contoarele de căldură, sobe sau alte dispozitive (inclusiv amplificatoare) care pot crește temperatura dispozitivului la niveluri periculoase.
- Utilizați o cârpă moale și uscată pentru a curăța toate suprafețele. Pentru mai multe informații, consultați secțiunea „Întreținere” din acest manual.
- Evitați să atingeți ecranul, deoarece uleiul se poate colecta pe ecran dacă îl atingeți.
- Nu atingeți suprafața ecranului cu obiecte ascuțite sau grele, deoarece aceasta poate provoca deteriorarea ecranului.
- Nu așezați dispozitivul pe cârpe sau alte materiale care pot fi așezate între produs și mobilierul de susținere.
- Când mutați dispozitivul, aveți grijă să nu lăsați dispozitivul să cadă.
- Nu așezați dispozitivul pe o suprafață neuniformă sau instabilă. Aparatul poate cădea, ducând la răniri sau defecțiuni.
- Nu așezați obiecte grele pe dispozitiv sau cabluri de conectare.
- Utilizați întotdeauna dulapuri, suporturi sau metode de instalare recomandate de producătorul setului de dispozitive.
- Folosiți întotdeauna mobilier care poate susține dispozitivul în siguranță.
- Asigurați-vă întotdeauna că dispozitivul nu depășește marginea mobilierului de suport.
- Nu așezați dispozitivul pe o piesă de mobilier înaltă, de exemplu pe un dulap sau o bibliotecă, fără a ancora atât piesa de mobilier, cât și dispozitivul, de un suport adecvat.

- Educați întotdeauna copiii cu privire la pericolul cățărării pe mobilier pentru a ajunge la televizor.
- Nu amplasați monitorul în locuri în care este probabil să fie prezenți copiii.
- Nu așezați articole care ar putea tenta copiii să urce, cum ar fi jucării și telecomenzi, pe partea superioară a dispozitivului sau a mobilierului pe care este așezat produsul.
- Dacă sesizați fum, zgomote anormale sau un miros ciudat, opriți de îndată dispozitivul și contactați reprezentantul ViewSonic®. Continuarea utilizării dispozitivului este periculoasă.
- Nu încercați să ocoliți dispozitivele de siguranță ale conectorului polarizat sau de împământare. Un conector polarizat are două lame, una mai lată decât cealaltă. Un conector de împământare are două lame și un al treilea bolț de împământare. Lama lată și cel de-al treilea bolț sunt prevăzute pentru siguranța dvs. În cazul în care ștecherul nu se potrivește în priză, achiziționați un adaptor și nu încercați să forțați conectorul în priză.
- Când vă conectați la o priză de curent, nu scoateți știftul de împământare. Asigurați-vă că știfturile de împământare nu sunt demontate niciodată.
- Direcționați și gestionați întotdeauna cablurile și cablurile conectate la dispozitivul dvs., astfel încât acestea să nu poată fi împiedicate, trase sau apucate.
- Protejați cablul de alimentare de a fi călcat sau înțepat, în special la priză și în punctul în care acesta iese din echipament. Asigurați-vă că priza de alimentare este amplasată în apropierea echipamentului, astfel încât să fie ușor accesibilă.
- Deconectați ștecherul de la priza de curent, dacă dispozitivul nu este folosit pentru o perioadă lungă de timp.
- Verificați dacă sistemul de distribuție instalat în clădire corespunde. Sistemul ar trebui să fie echipat cu o siguranță nominală la 120/240 V, 20 A.
- Utilizați numai accesorii/atașamente, cum ar fi cărucioare, suporturi, trepiede, console sau mese specificate de producător.
- Când se utilizează un cărucior, utilizați cu atenție atunci când mutați combinația cărucior/echipament, pentru a evita rănirea cauzată de răsturnarea acestuia.
- Solicitați efectuarea întreținerii de către personal de service calificat. Service-ul va fi necesar atunci când aparatul a fost deteriorat în orice fel, cum ar fi:
 - » dacă ștecherul sau cablul de alimentare sunt deteriorate.
 - » dacă se varsă lichid sau obiecte cad în unitate.
 - » dacă unitatea a fost expusă la ploaie sau umezeală.
 - » dacă unitatea nu funcționează normal sau a fost scăpată.

- Când utilizați căști, reglați volumul la niveluri adecvate, sau poate apărea lezarea auzului.
- Pericol privind stabilitatea: monitorul poate să cadă, provocând accidentări grave sau moartea. Pentru a preveni accidentarea, monitorul trebuie montat în siguranță pe podea/pe perete conform instrucțiunilor de instalare.
- Fixarea afișajului pe un perete sau un obiect fix folosind frânghie sau alte dispozitive de fixare poate ajuta la susținerea greutății afișajului, pentru a preveni căderea acestuia.

Modelul găurii (L x H)	Pad interfață (l x H x L)	Gaură pad	Specificație șurub	Cantitate
100 x 100 mm	115 x 115 x 2,6 mm	Ø 5 mm	M4 x 10 mm	4 șuruburi



NOTĂ:

- Dispozitivul de blocare/cablul trebuie să poată rezista la forțe de 100 N.
- Cablul trebuie să fie drept și bine tensionat. Partea din spate a dispozitivului trebuie să fie orientată către perete, pentru a asigura faptul că dispozitivul nu se poate înclina sub forțe externe.
- Asigurați-vă că afișajul nu se înclină sub forțe externe la orice înălțime și unghi de rotație al dispozitivului.
- Dacă afișajul existent va fi păstrat și mutat, ar trebui aplicate aceleași considerații ca mai sus.

Cuprins

Măsuri de precauție	3
Introducere	8
Conținutul pachetului	8
Prezentare generală	9
Configurare inițială.....	10
Instalarea suportului	10
Montare pe perete	12
Utilizarea fantei de securitate	14
Efectuarea conexiunilor.....	15
Conectarea la rețeaua de alimentare	15
Conectarea dispozitivelor externe opționale	16
Conexiunea HDMI	16
Conexiunea DisplayPort	17
Conexiune USB	18
Conexiune audio.....	19
Conexiune Ethernet.....	20
Utilizarea monitorului	21
Ajustarea unghiului de vizualizare.....	21
Reglarea înălțimii.....	21
Ajustarea unghiului de pivotare:.....	22
Ajustarea unghiului de înclinare:.....	23
Activarea/dezactivarea dispozitivului.....	24
Utilizarea tastelor panoului de control.....	25
Meniul rapid	25
Taste rapide.....	27
Configurarea setărilor.....	29
Operațiuni generale	29
Structura meniului OSD.....	32
Opțiunile de meniu.....	36

Anexă	44
Specificații	44
Glosar	47
Remedierea problemelor	52
Întreținere	54
Măsuri generale de precauție	54
Curățarea ecranului.....	54
Curățarea carcasei.....	54
Mențiuni legale	54
Informații de reglementare și despre servicii	55
Informații privind conformitatea	55
Declarația de conformitate FCC	55
Declarația Industry Canada	55
Conformitatea CE pentru țările europene	55
Declarația de conformitate RoHS2.....	56
Restricția din India privind substanțele periculoase	57
Eliminarea produsului la sfârșitul duratei de viață.....	57
Drepturi de autor.....	58
Serviciu Clienți.....	59
Garanție limitată	60

Introducere

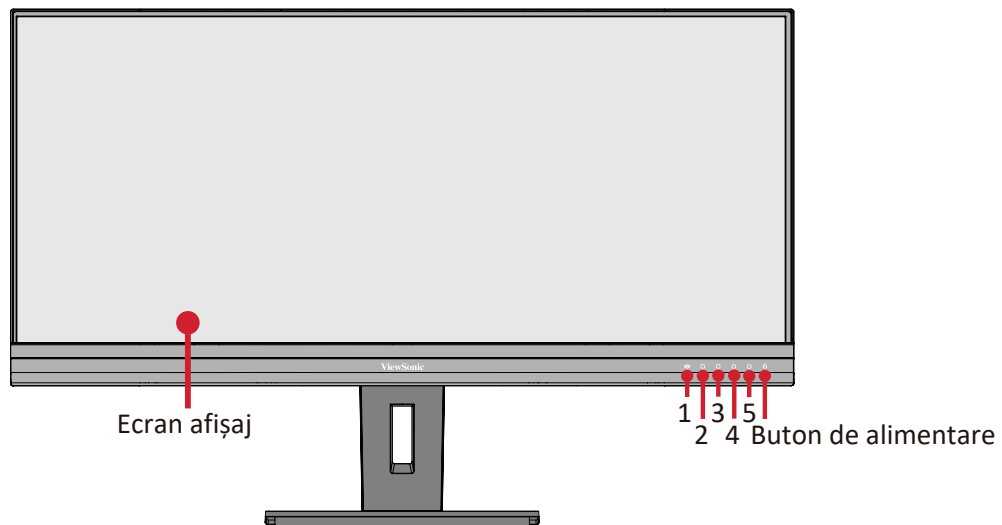
Conținutul pachetului

- Monitor
- Cablu de alimentare
- Cablu video
- Cablu USB
- Ghid de pornire rapidă

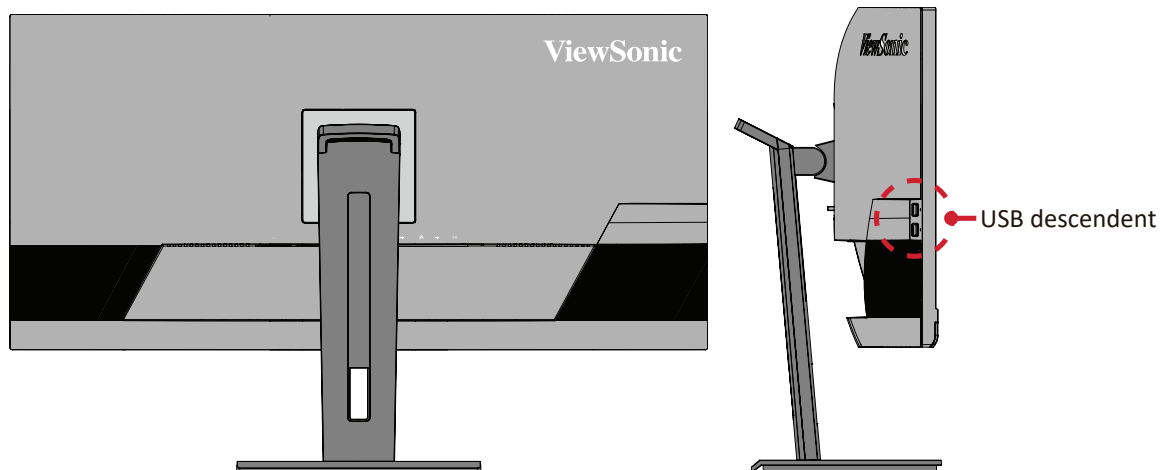
NOTĂ: Cablurile de alimentare și cablurile video incluse în pachetul dvs. pot varia în funcție de țara dvs. Contactați distribuitorul local pentru mai multe informații.

Prezentare generală

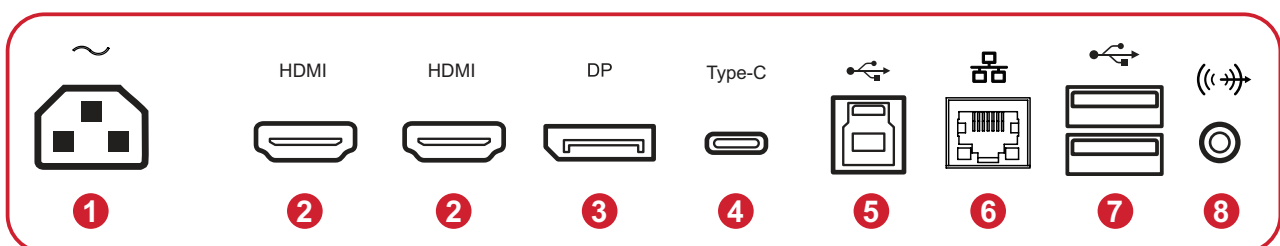
Vedere din față



Vedere din spate



Porturi I/O



1. AC IN 2. HDMI 3. DisplayPort 4. USB Type C
5. USB Upstream 6. LAN 7. USB Downstream 8. Audio Out

NOTĂ: Pentru mai multe informații despre 1/2/3/4/5 și funcțiile sale, consultați „Taste rapide”.

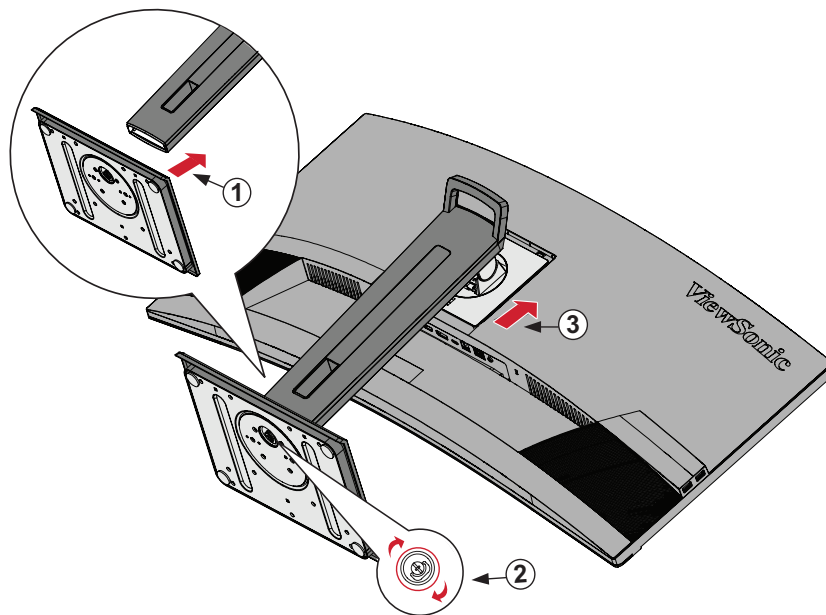
Configurare inițială

Această secțiune conține instrucțiuni detaliate pentru configurarea monitorului.

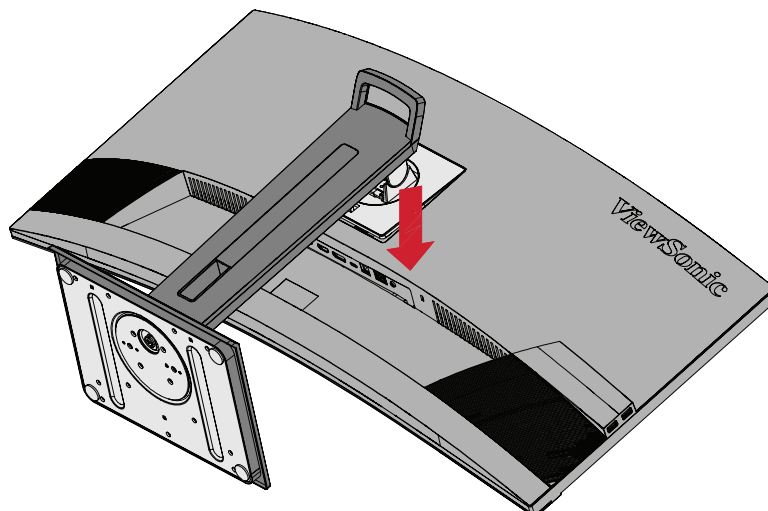
NOTĂ: Monitorul vine ambalat într-o cutie prietenoasă, pentru a ușura instalarea.

Instalarea suportului

1. Așezați cutia pe o suprafață plană și stabilă și deschideți clapa frontală a cutiei pentru a dezvălui conținutul. Îndepărtați tava superioară.
2. Scoateți baza și gâtul suportului monitorului. Aliniați și conectați cele trei (3) puncte de pe baza suportului monitorului cu gâtul suportului monitorului.
3. Utilizați șurubul capturat în suportul monitorului și fixați-l la gâtul monitorului.

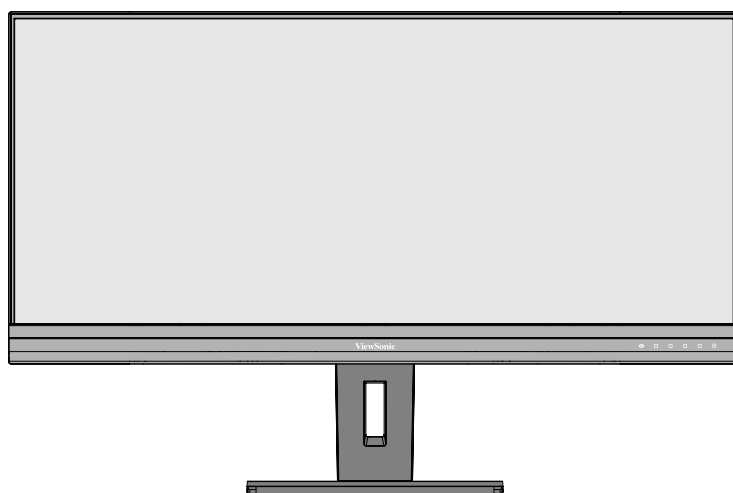


4. Aliniați și glisați cârligele superioare ale suportului în fantele de montare a suportului, după cum se arată în imaginea de mai jos:



NOTĂ: Asigurați-vă că suportul este securizat, iar clapeta de eliberare rapidă se fixează.

5. Folosind mânerul suportului, ridicați dispozitivul din cutie și în poziție verticală pe o suprafață plană și stabilă.



NOTĂ: Așezați întotdeauna aparatul pe o suprafață plană și stabilă. În caz contrar, acesta poate cădea și poate deteriora aparatul și/sau poate provoca vătămări corporale.

Montare pe perete

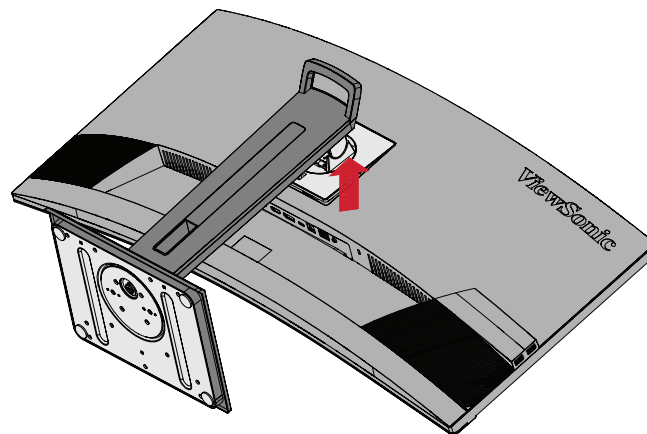
Consultați tabelul de mai jos pentru dimensiunile standard ale seturilor de montare pe perete.

NOTĂ: Utilizați doar un set/suport de montare certificat UL. Pentru a obține un kit de montare pe perete sau o bază de reglare a înălțimii, contactați ViewSonic® sau distribuitorul local.

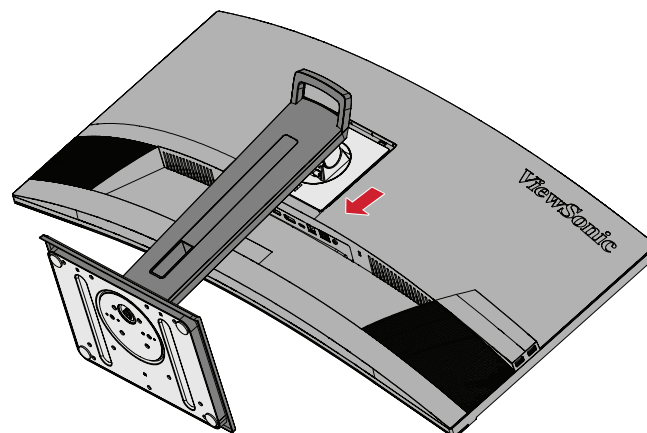
Sarcină maximă	Modelul găurii (L x H)	Pad interfață (l x H x L)	Gaură pad	Specificație șurub	Cantitate
14 kg	100 x 100 mm	115 x 115 x 2,6 mm	Ø 5 mm	M4 x 10 mm	4 șuruburi

NOTĂ: Seturile de montare pe perete se vând separat.

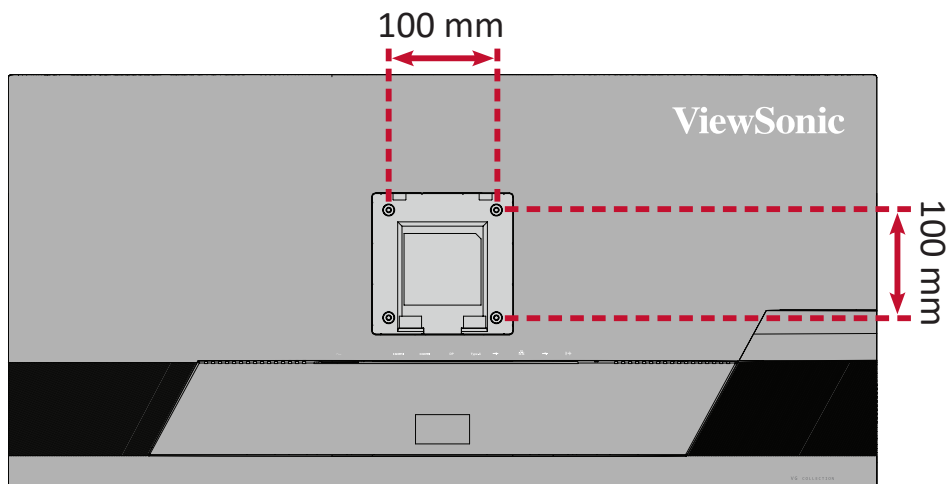
1. Opriți dispozitivul și deconectați toate cablurile.
2. Așezați dispozitivul pe o suprafață plană, stabilă, cu ecranul orientat în jos.
3. Apăsați și țineți apăsată clapeta de eliberare rapidă și ridicați cu grijă suportul.



4. Apăsați ușor pentru a dezactiva cârligele și a scoate suportul.



5. Ataşați suportul de montare în orificiile de montare VESA din spatele dispozitivului. Apoi asigurați-l cu patru (4) șuruburi (M4 x 10 mm).



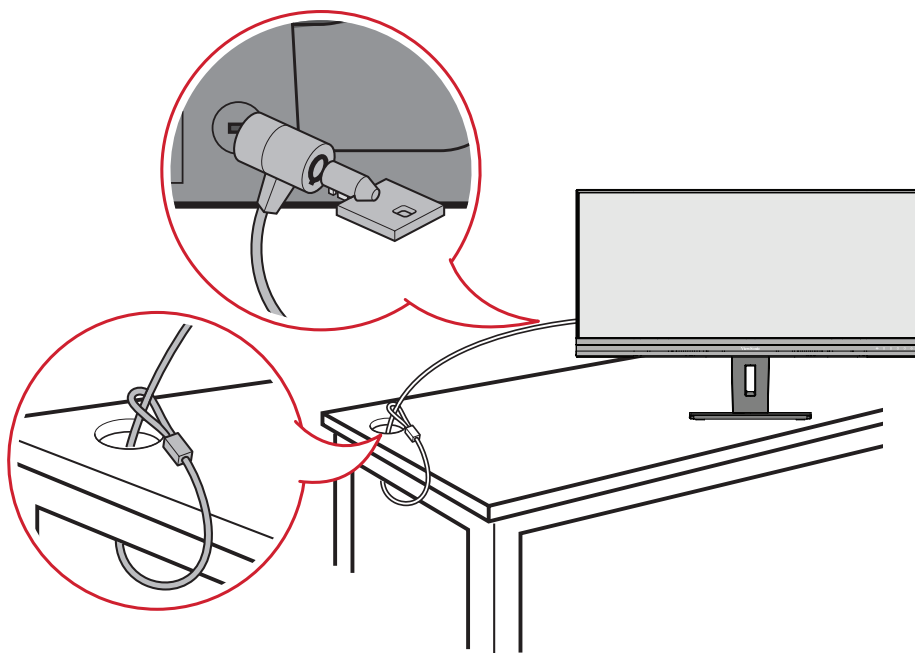
6. Urmăriți instrucțiunile livrate împreună cu setul de montare pe perete pentru a monta monitorul pe perete.

Utilizarea fantei de securitate

Pentru a preveni furtul dispozitivului, utilizați un dispozitiv de blocare a fantei de siguranță pentru a fixa dispozitivul de un obiect imobil.

În plus, fixarea monitorului de un perete sau de un obiect solid cu ajutorul unui cablu de siguranță poate ajuta la distribuirea greutății monitorului, pentru a preveni căderea acestuia.

Mai jos este un exemplu de instalare a unui dispozitiv de blocare a fantei de securitate pe o masă.

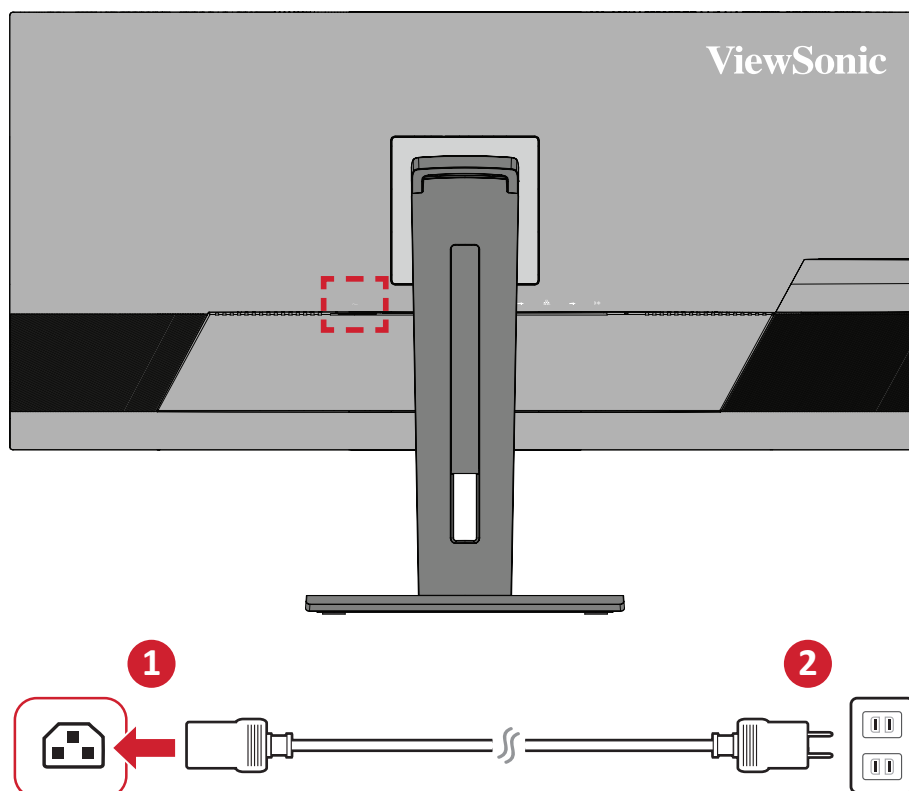


Efectuarea conexiunilor

Această secțiune vă ghidează asupra conectării monitorului la alte echipamente.

Conectarea la rețeaua de alimentare

1. Conectați adaptorul de alimentare la mufa de intrare de curent continuu din spatele dispozitivului.
2. Conectați ștecherul la o sursă de alimentare.

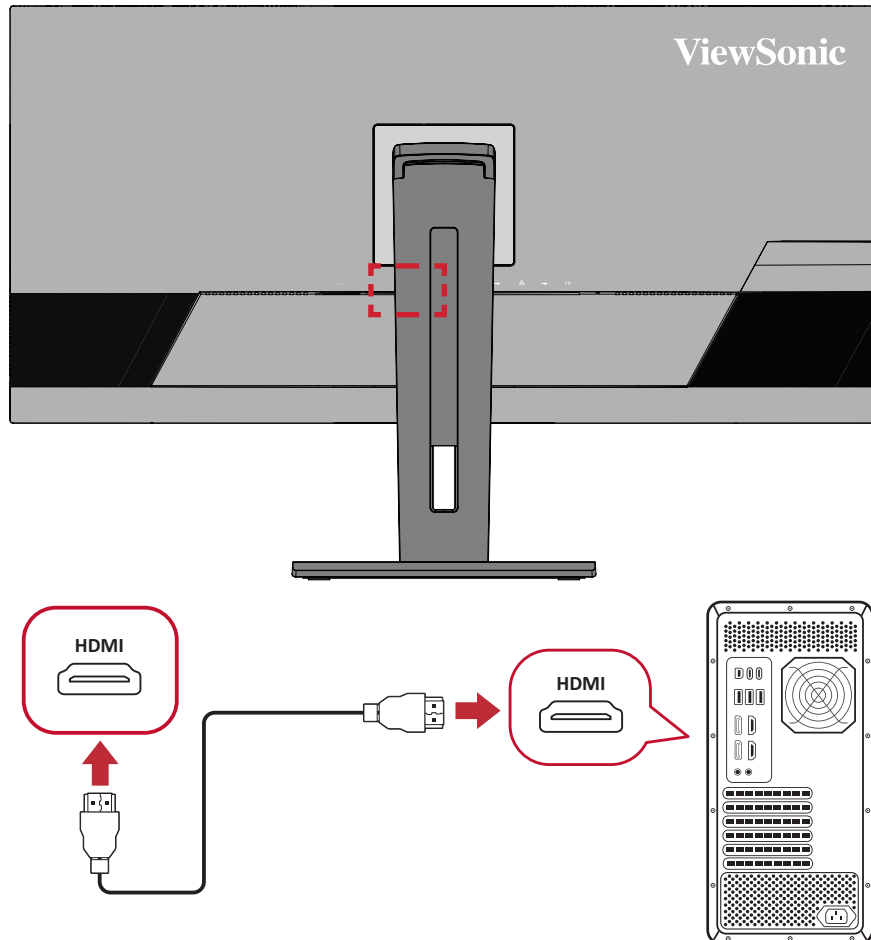


Conectarea dispozitivelor externe opționale

Conexiunea HDMI

Conectați un capăt al unui cablu HDMI la portul HDMI al monitorului. Și conectați celălalt capăt al cablului la conectorul HDMI de la computer.

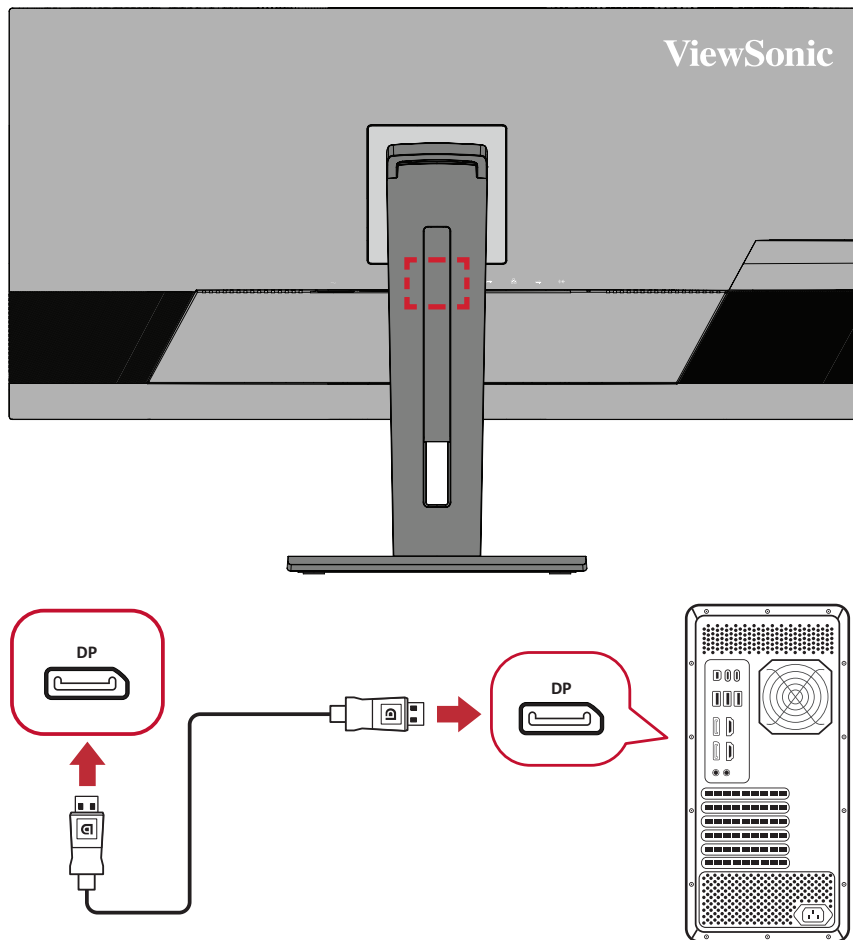
NOTĂ: Monitorul este echipat cu două porturi HDMI 2.0.



Conexiunea DisplayPort

Conectați un capăt al cablului DisplayPort la conectorul DisplayPort sau mini DP din spatele monitorului. Și conectați celălalt capăt al cablului DisplayPort la conectorul DisplayPort sau mini DP de la computer.

NOTĂ: Pentru a conecta monitorul la portul Thunderbolt (v. 1 și 2) de pe Mac, conectați capătul mini DP al „cablului mini DP - DisplayPort” la ieșirea Thunderbolt de la MAC. Și conectați celălalt capăt al cablului la conectorul DisplayPort de la computer.

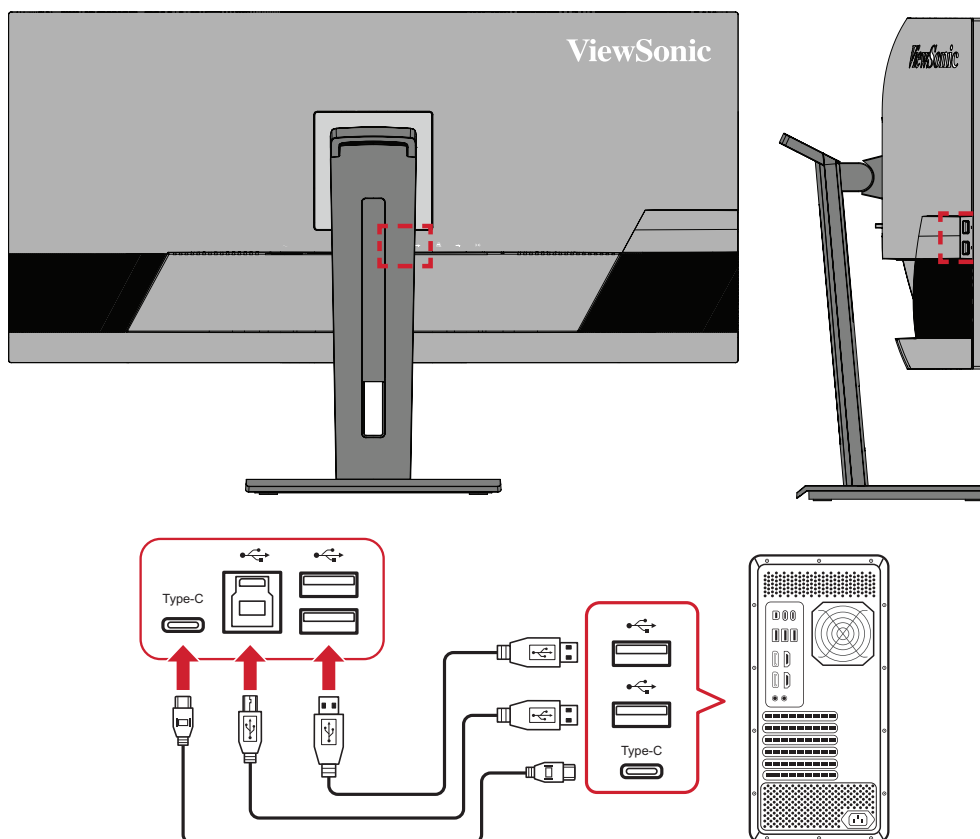


Conexiune USB

Conectați un capăt al unui cablu USB la un port USB al dispozitivului. Și conectați celălalt capăt al cablului la conectorul USB de la computer.

NOTĂ: Monitorul acceptă trei (3) tipuri de porturi USB. La efectuarea conexiunii/ conexiunilor, respectați următoarele instrucțiuni:

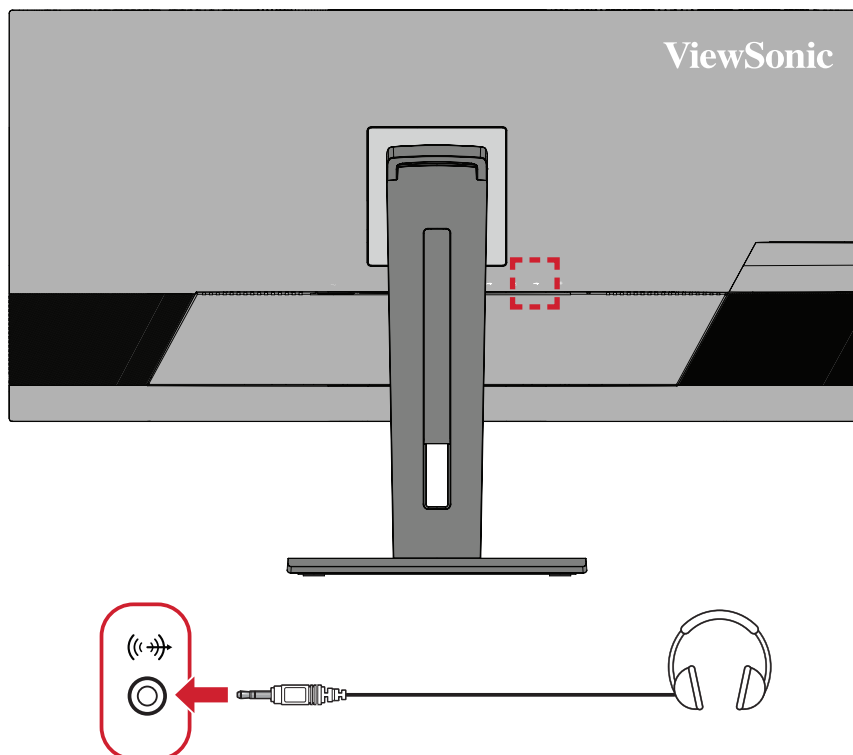
- Patru (4) porturi USB Type A: Conexiune pentru dispozitive periferice Type A (de exemplu, dispozitive de stocare, tastatură, mouse).
 - » **NOTĂ:** Pentru a utiliza anumite dispozitive periferice, asigurați-vă că și computerul este conectat la portul USB Type B al monitorului.
- Un (1) port USB Type B: Conectați cablul USB de tip B (pătrat cu 2 colțuri tăiate) la acest port și apoi conectați celălalt capăt al cablului la portul USB downstream al computerului.
- Un port (1) USB de Tip C: Asigurați-vă că dispozitivul cu ieșire de tip-C și cablul acceptă transmiterea semnalului video.
 - » **NOTĂ:** Portul USB tip C acceptă următoarele specificații pentru încărcare: 5V/3A, 9V/3A, 12V/3A, 15V/3A, 20V/4,9A (LPS).



NOTĂ: Nu este necesar să vă conectați la toate cele două tipuri de porturi USB în același timp. Scenariile de utilizare individuale vor determina care porturi USB vor fi utilizate.

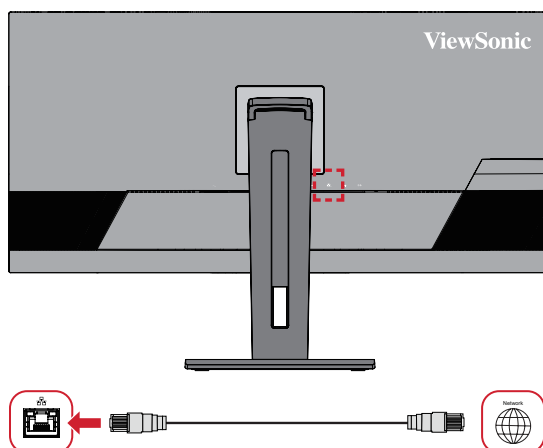
Conexiune audio

Conectați mufa audio a căștilor la portul ieșire audio al monitorului. În plus, puteți conecta monitorul la o bară de sunet utilizând un cablu audio.



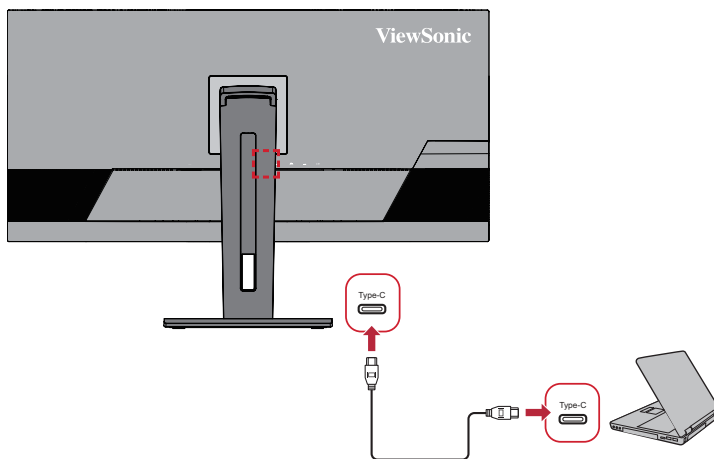
Conexiune Ethernet

Conectați un capăt al cablului de rețea (RJ45) la portul de rețea (RJ45) al monitorului. Apoi conectați celălalt capăt la rețeaua dvs.



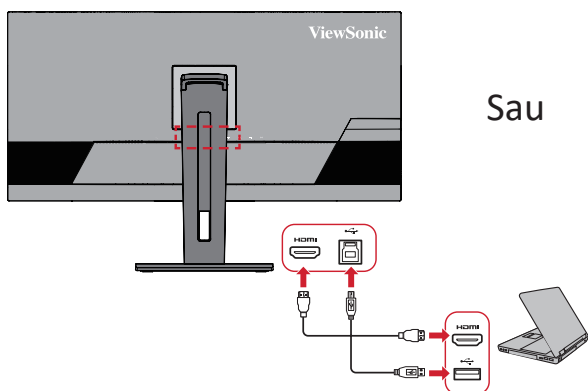
Apoi, conectați computerul la monitor prin:

- Conexiune tip-C:



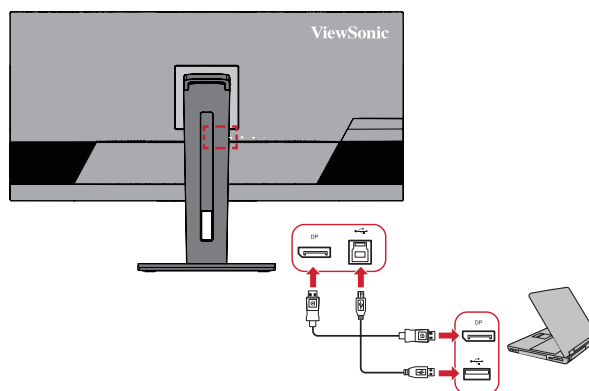
Sau

- HDMI și USB în amonte



Sau

- DisplayPort și USB în amonte



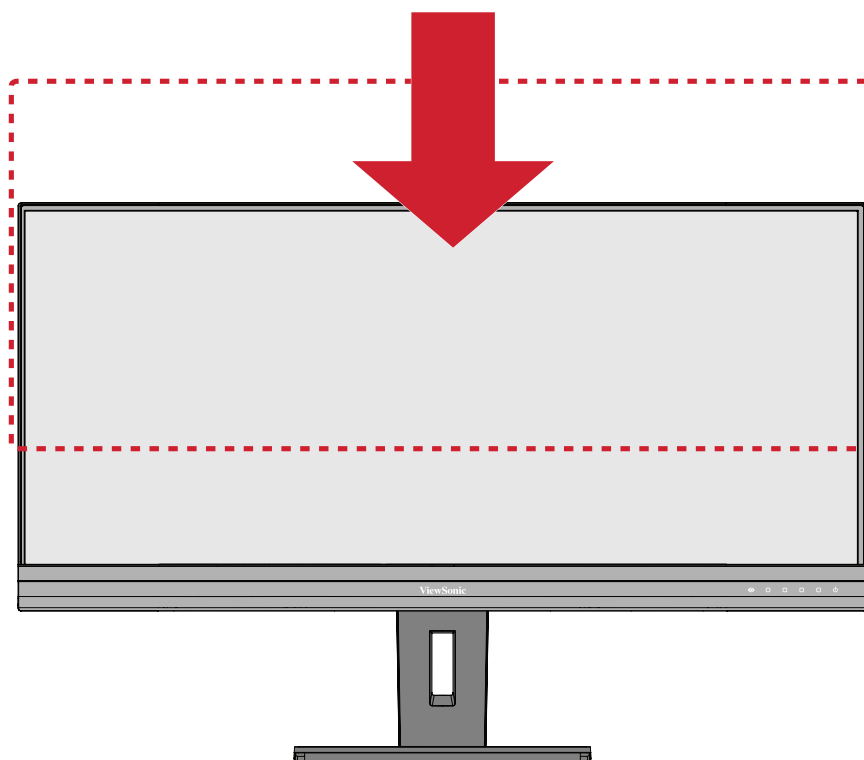
Utilizarea monitorului

Ajustarea unghiului de vizualizare

Pentru o vizualizare optimă, puteți regla unghiul de vizualizare prin oricare din următoarele metode:

Reglarea înălțimii

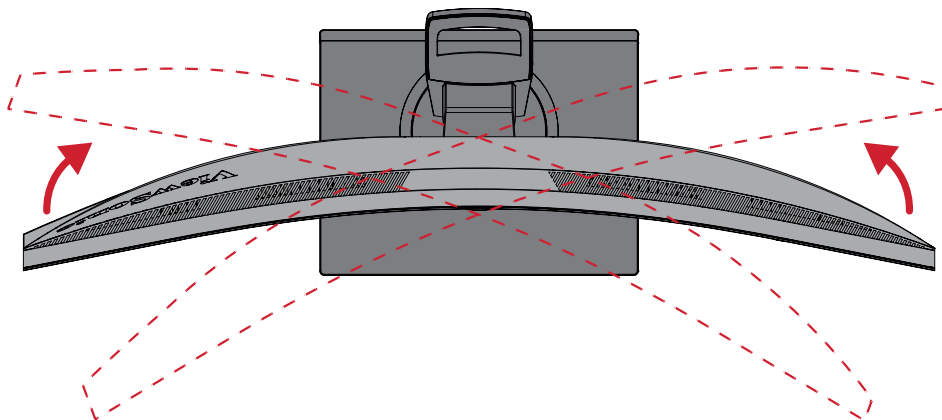
Coborâți sau ridicați monitorul la înălțimea dorită (de la 0 până la 110 mm).



NOTĂ: Când reglați, apăsați ferm de-a lungul căii de reglare, ținând monitorul cu ambele mâini de fiecare parte.

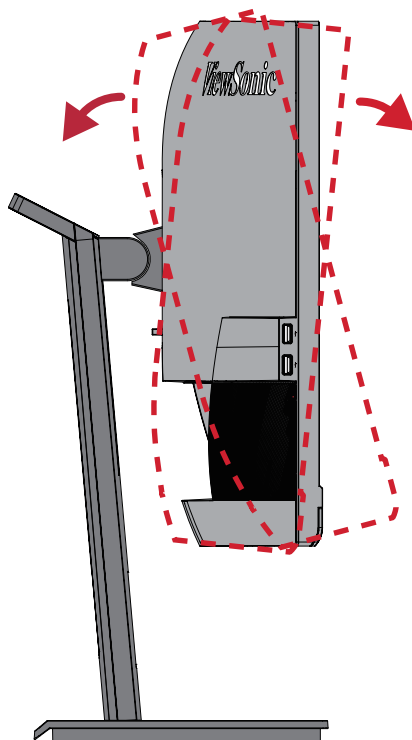
Ajustarea unghiului de pivotare:

Pivotați monitorul spre stânga sau spre dreapta, până la unghiul de vizualizare dorit ($\pm 60^\circ$).



Ajustarea unghiului de înclinare:

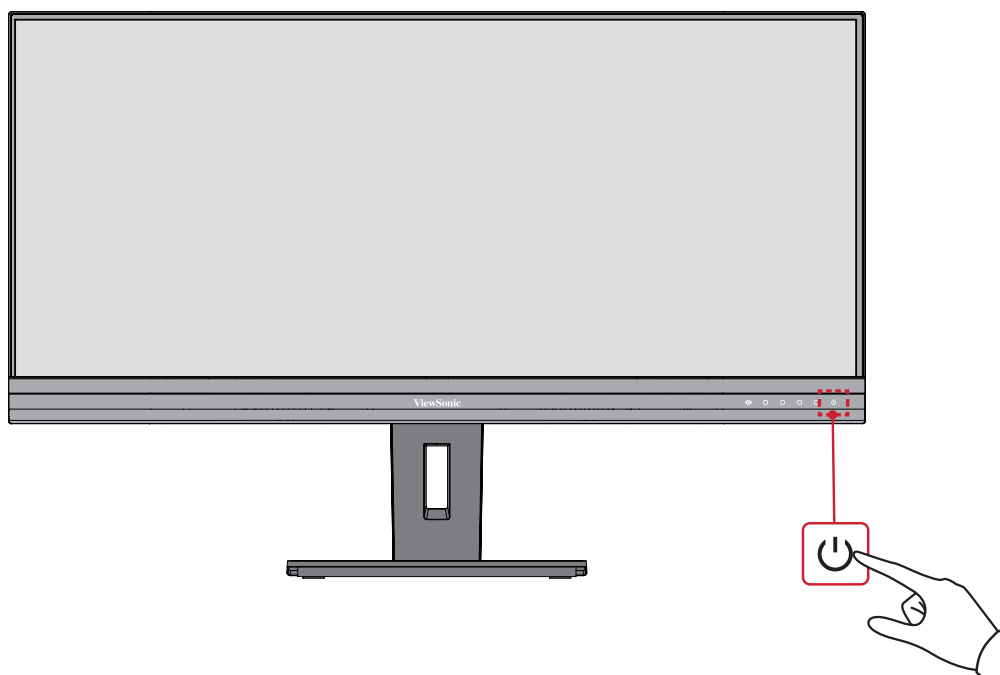
Înclinați monitorul înainte sau înapoi, la unghiul de vizionare dorit (de la -5° până la 40°).



NOTĂ: Când ajustați, sprijiniți ferm suportul cu o mână, în timp ce înclinați monitorul înainte sau în spate cu cealaltă mână.

Activarea/dezactivarea dispozitivului

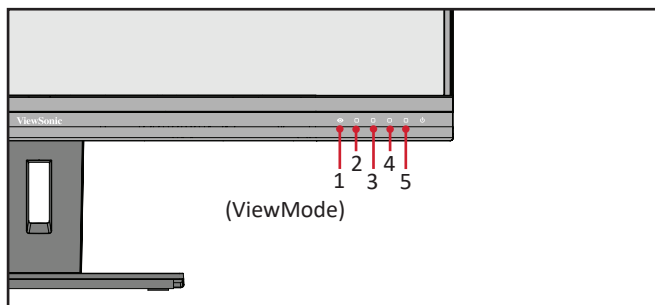
1. Conectați cablul de alimentare la o priză de perete.
2. Apăsați butonul de **alimentare** pentru a porni monitorul.
3. Pentru a opri monitorul, atingeți din nou butonul de **alimentare**.



NOTĂ: Monitorul va consuma energie atâta timp cât cablul de alimentare este conectat la priză. Dacă monitorul nu este folosit pentru o perioadă lungă de timp, deconectați ștecherul de la priză.

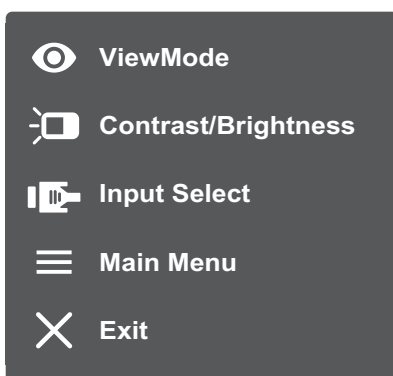
Utilizarea tastelor panoului de control

Utilizați tastele panoului de control pentru a accesa meniul rapid, pentru a activa tastele rapide, navigați în meniul afișat pe ecran (OSD) și schimbați setările.



Meniul rapid

Atingeți tasta **2/3/4** pentru a activa meniul rapid.

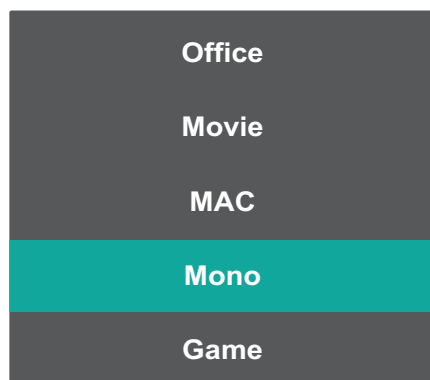


NOTĂ: Urmăriți ghidul pentru utilizarea tastelor, care va fi afișat în partea de jos a ecranului, pentru a selecta opțiunea sau a efectua ajustări.



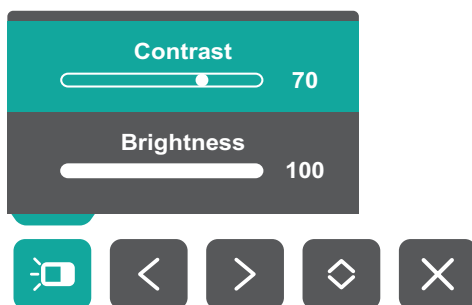
Culoare standard

Selectează una dintre setările prestabilite de culori standard.



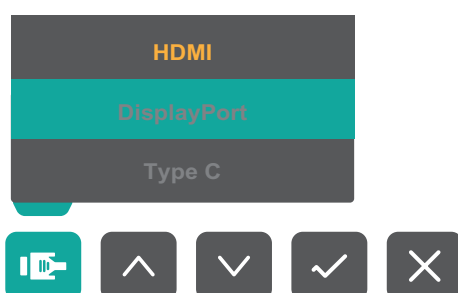
Contrast/Brightness (Contrast/Luminozitate)

Reglează nivelul de contrast sau de luminozitate.



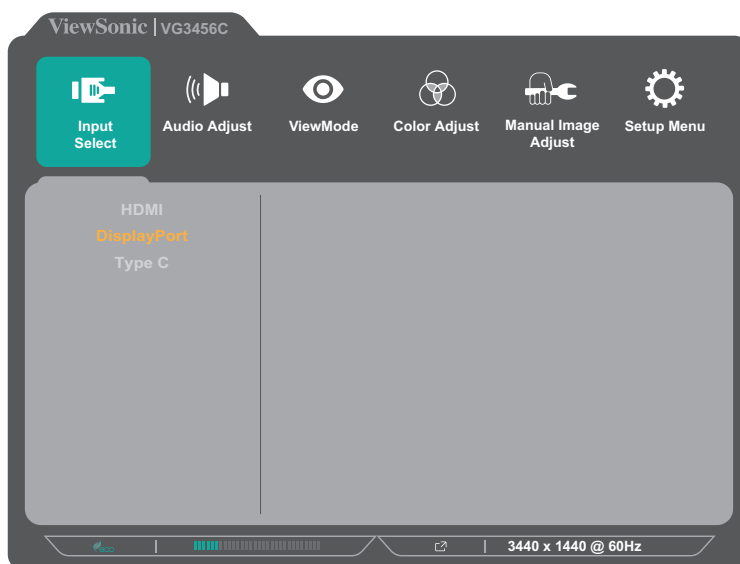
Input Select (Selectare intrare)

Selectează sursa de intrare.



Main Menu (Meniu principal)

Accesează meniul afișat pe ecran (OSD).





Exit (Ieșire)

Părăsește meniul rapid.

Taste rapide

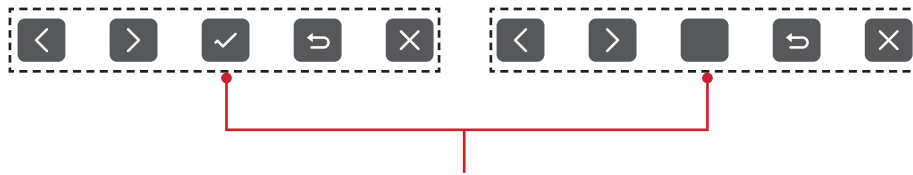
Când meniul afișat pe ecran (OSD) este dezactivat, puteți accesa rapid funcții speciale utilizând tastele panoului de control.

Tastă	Descriere
2 + 3	<p>Atingeți tastele pentru a bloca/debloca meniul OSD.</p> <p>Când meniul apare pe ecran, continuați să atingeți ambele taste timp de 10 secunde pentru a bloca/debloca meniul OSD.</p> <div data-bbox="644 506 1110 846" data-label="Image">A screenshot of a dark grey OSD menu. At the top, it says 'OSD Lock/Unlock' in green with a downward arrow. Below that, it says 'Locking OSD' in white. There is a progress bar with a white circle on the left and the number '1' on the right. At the bottom, it says 'Press and hold for 10s to lock OSD' in white.</div> <p>Dacă meniul OSD este blocat, mesajul de mai jos va apărea pe ecran:</p> <div data-bbox="644 922 1110 1263" data-label="Image">A screenshot of a dark grey OSD menu. At the top, it says 'OSD Lock/Unlock' in green with a downward arrow. Below that, it says 'OSD Locked' in white.</div>

Tastă	Descriere
<p>2 + 4</p>	<p>Atingeți tastele pentru a bloca/debloca butonul de Power (alimentare). Când meniul apare pe ecran, continuați să atingeți ambele taste timp de 10 secunde pentru a bloca/debloca butonul de Power (alimentare).</p> <div data-bbox="644 344 1110 680" data-label="Image"> </div> <p>În cazul în care butonul Power (alimentare) este blocat, mesajul de mai jos va apărea pe ecran:</p> <div data-bbox="644 808 1110 1144" data-label="Image"> </div>
<p>3 + 5</p>	<p>Atingeți tastele pentru a afișa/ascunde ecranul de pornire când dispozitivul este pornit.</p> <div data-bbox="644 1279 1110 1615" data-label="Image"> </div>

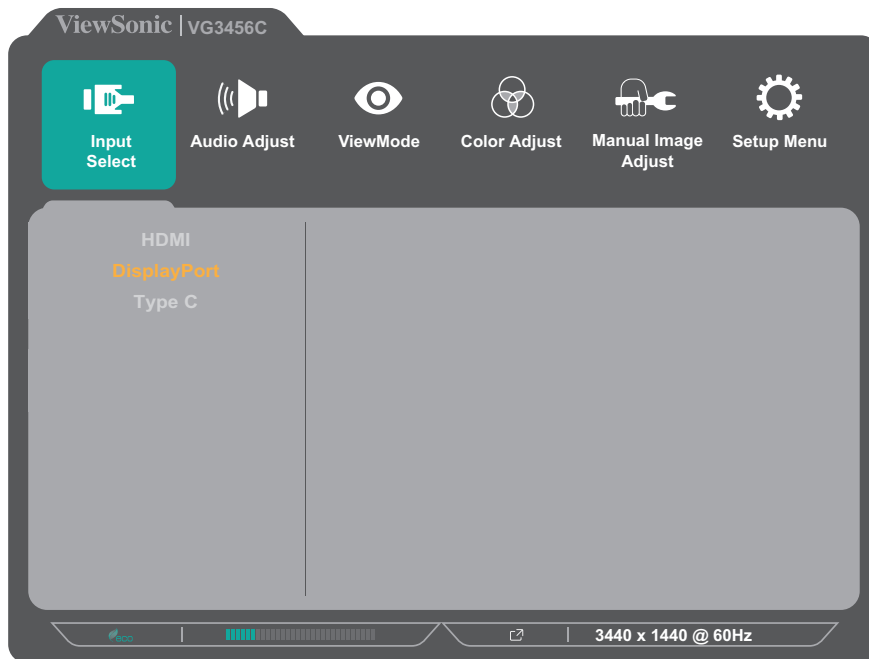
Configurarea setărilor

Operațiuni generale

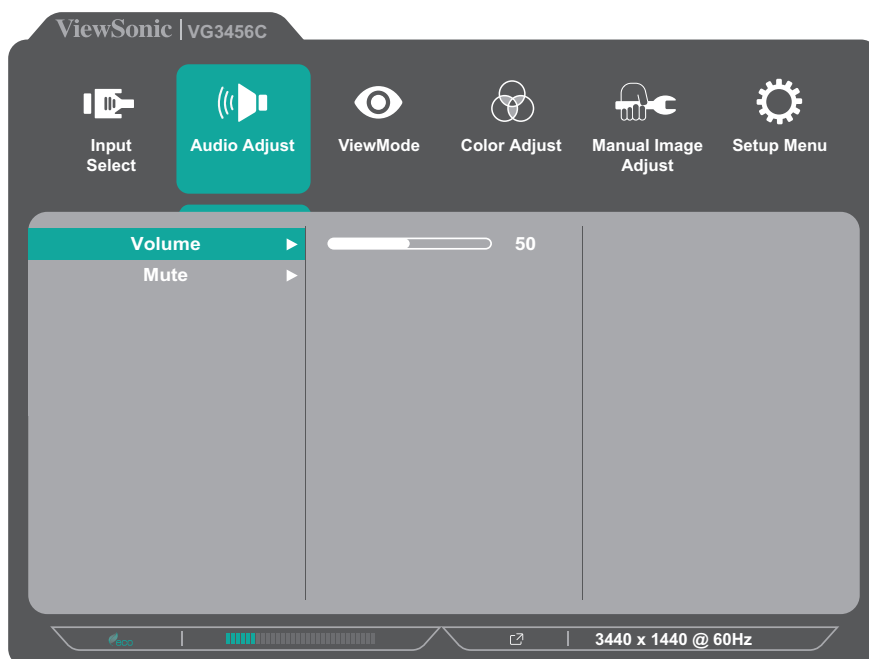


Ghid pentru taste

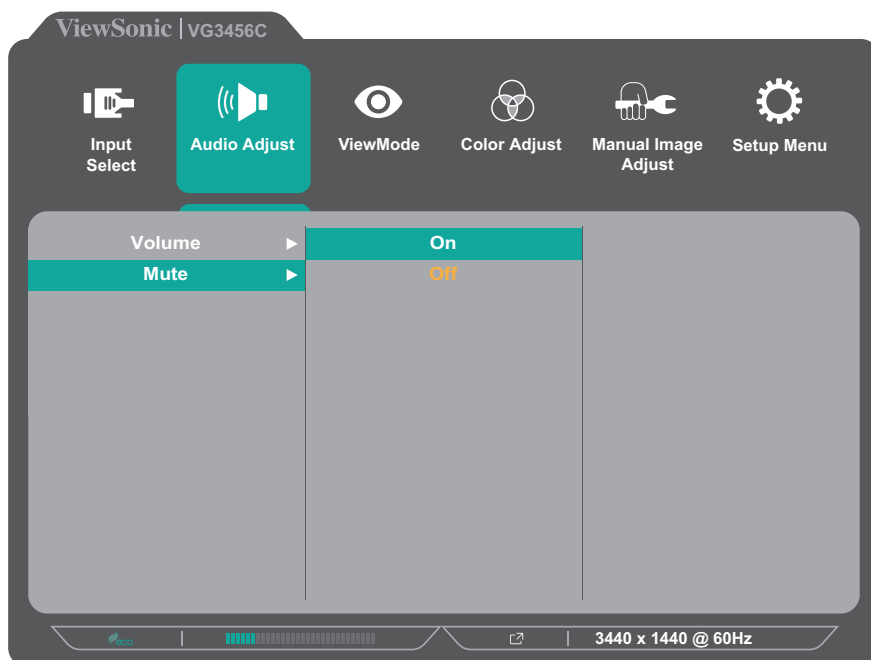
1. Atingeți tasta **2/3/4/5** pentru a activa meniul rapid. Apoi, atingeți tasta **4** pentru a afișa meniul OSD.



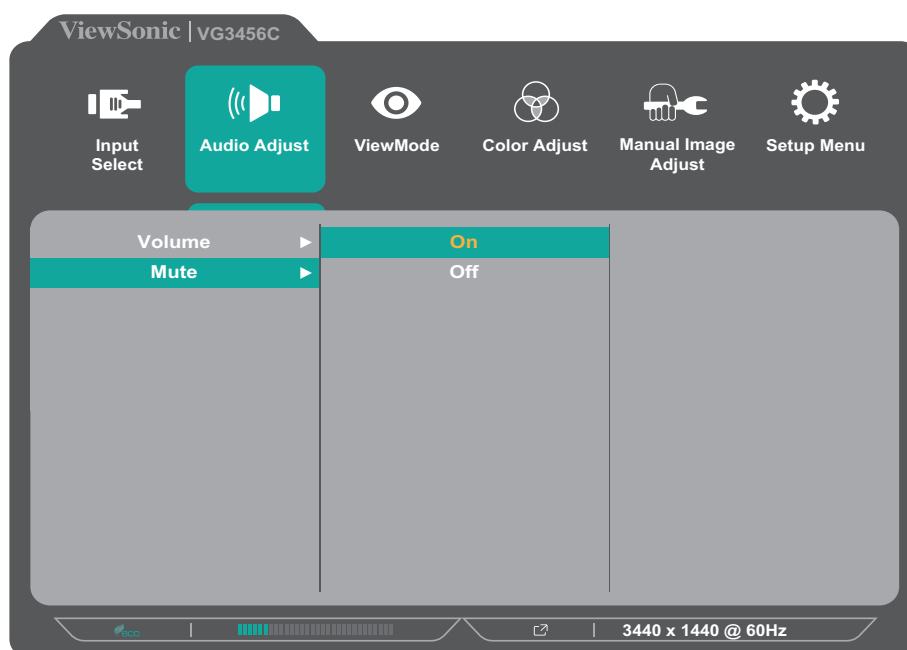
2. Atingeți tastele **1 (ViewMode)** sau **2** pentru a selecta meniul principal. Apoi, atingeți tasta **3** pentru a accesa meniul selectat.



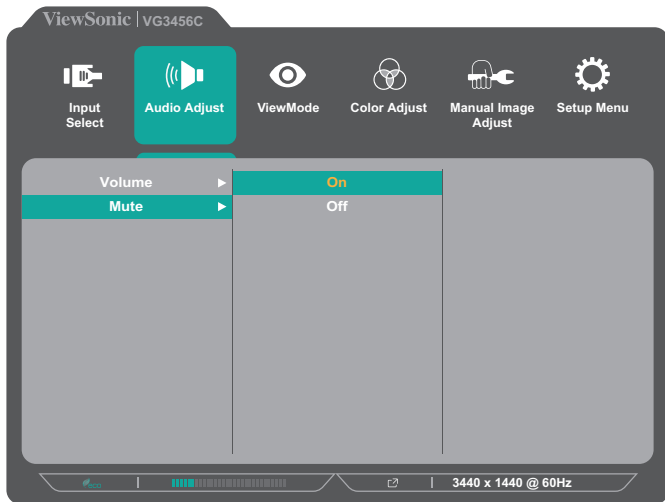
3. Atingeți tastele **1 (ViewMode)** sau **2** pentru a selecta opțiunea de meniu dorită. Apoi, atingeți tasta **3** pentru a accesa sub-meniul.



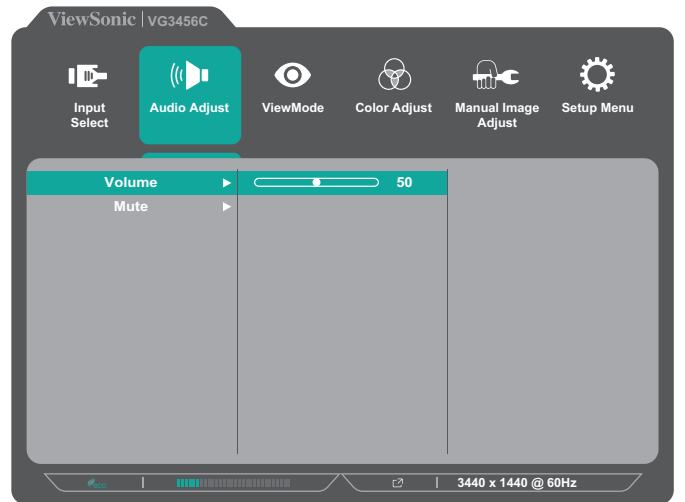
4. Atingeți tastele **1 (ViewMode)** sau **2** pentru a ajusta/selecta setarea. Apoi, atingeți **3** pentru confirmare.



NOTĂ: Anumite ajustări ale opțiunilor de meniu nu necesită ca utilizatorul să apese tasta **3** pentru a confirma selecția. Urmați ghidul pentru utilizarea tastelor, care va fi afișat în partea de jos a ecranului, pentru a selecta opțiunea sau a efectua ajustări.



Ghid pentru taste



Ghid pentru taste

5. Atingeți tasta **4** pentru a reveni la meniul anterior.

NOTĂ: Pentru a ieși din meniul OSD, atingeți tasta **5** până când meniul OSD dispăre.

Structura meniului OSD

Meniu principal	Sub-meniu	Opțiuni de meniu			
Input Select	HDMI				
	DisplayPort				
	Type C				
Audio Adjust	Volume	(-/+, 0~100)			
	Mute	On			
		Off			
ViewMode	Off				
	Office	Web			
		Text			
		Low Input Lag	On		
			Off		
		Black Stabilization	(-/+, 0~10)		
		Advanced DCR	(-/+, 0/25/50/75/100)		
		Response Time	Standard		
			Advanced		
			Ultra Fast		
		Hue	Red	(-/+, 0~100)	
			Green	(-/+, 0~100)	
			Blue	(-/+, 0~100)	
			Cyan	(-/+, 0~100)	
			Magenta	(-/+, 0~100)	
			Yellow	(-/+, 0~100)	
		Saturation	Red	(-/+, 0~100)	
			Green	(-/+, 0~100)	
			Blue	(-/+, 0~100)	
			Cyan	(-/+, 0~100)	
			Magenta	(-/+, 0~100)	
	Yellow		(-/+, 0~100)		
	Rename				
	Recall				
	Movie				
	MAC				
	Mono				

Meniu principal	Sub-meniu	Opțiune de meniu			
ViewMode	Game	FPS 1			
		FPS 2			
		RTS			
		MOBA			
Color Adjust	Contrast/ Brightness	Contrast	(-/+ , 0~100)		
		Brightness	(-/+ , 0~100)		
	Color Temperature	Bluish			
		Cool			
		Native			
		Warm			
		User Color	Red	(-/+ , 0~100)	
			Green	(-/+ , 0~100)	
	Blue		(-/+ , 0~100)		
	Color Space	Auto			
		RGB			
		YUV			
	Color Range	Auto			
		Full Range			
		Limited Range			
	Gamma	1.8			
		2.0			
		2.2			
		2.4			
		2.6			
2.8					
Manual Image Adjust	Sharpness	(-/+ , 0/25/50/75/100)			
	Blue Light Filter	(-/+ , 0~100)			
	Aspect Ratio	4:3			
		Full Screen			
	Overscan	On			
		Off			

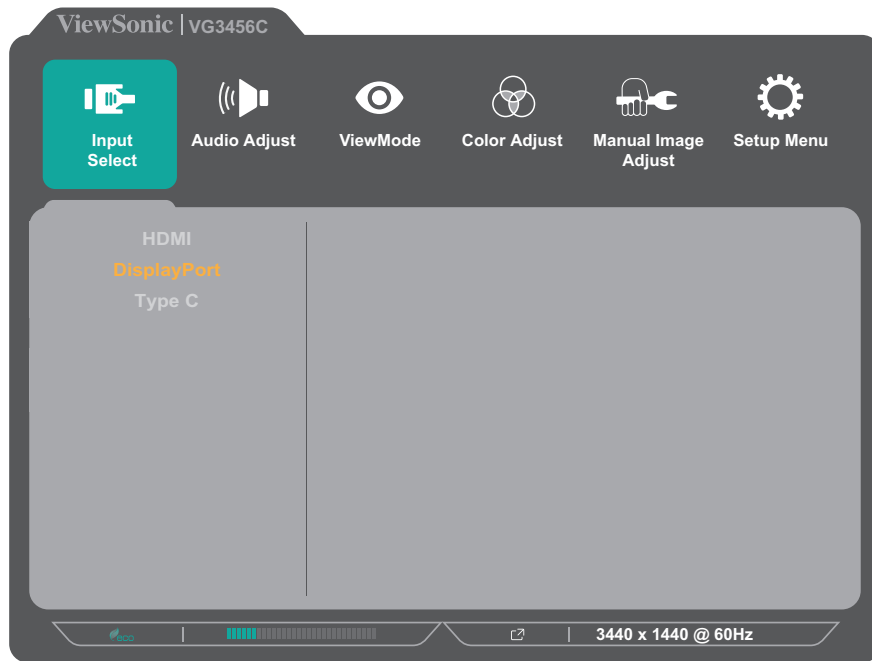
Meniu principal	Sub-meniu	Opțiune de meniu	
Setup Menu	Language Select	English	
		Français	
		Deutsch	
		Español	
		Italiano	
		Suomi	
		Русский	
		Türkçe	
		日本語	
		한국어	
		繁體中文	
		简体中文	
		Česká	
		Svenska	
	Resolution Notice	On	
	Resolution Notice	Off	
	Information		
	OSD Timeout	(-/+ , 5/15/30/60)	
	OSD Background	On	
	OSD Background	Off	
	OSD Pivot	0°	
	OSD Pivot	+90°	
	OSD Pivot	-90°	
	Power Indicator	On	
	Power Indicator	Off	
	Auto Power Off	On	
	Auto Power Off	Off	
	Sleep	30 Minutes	
Sleep	45 Minutes		
Sleep	60 Minutes		
Sleep	120 Minutes		
Sleep	Off		

Meniu principal	Sub-meniu	Opțiune de meniu		
Setup Menu	ECO Mode	Standard		
		Optimize		
		Conserve		
		Energy Saving	On	
			Off	
		USB Charging	On	
	Off			
	DisplayPort 1.2	On		
		Off		
	DDC/CI	On		
		Off		
	Auto Detect			
	All Recall			

Opțiunile de meniu

Input Select (Selectare intrare)

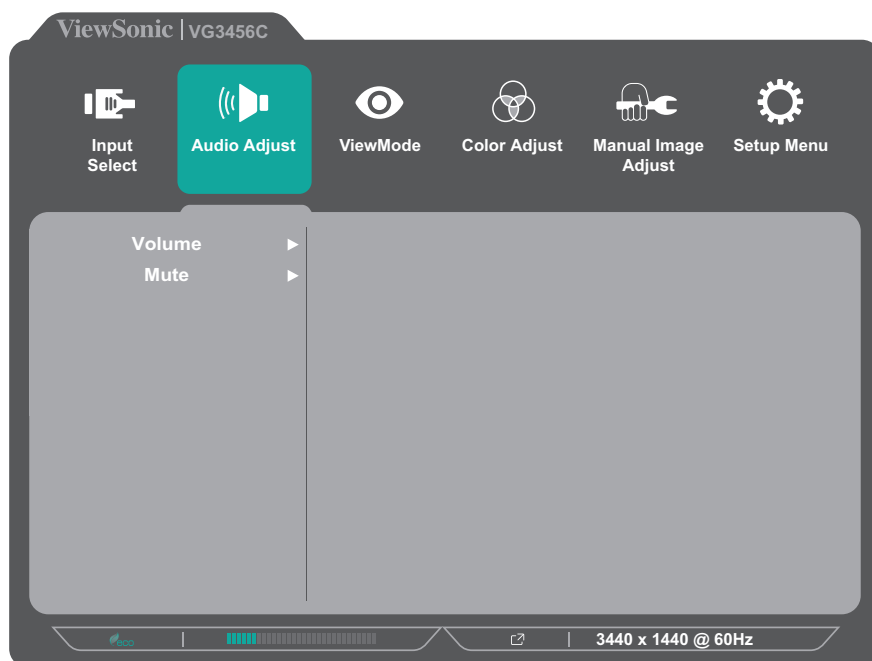
1. Atingeți tasta **2/3/4/5** pentru a afișa meniul rapid. Apoi, atingeți tasta **4** pentru a afișa meniul OSD.
2. Atingeți tastele **1 (ViewMode)** sau **2** pentru a selecta **Input Select (Selectare intrare)**. Apoi, atingeți tasta **3** pentru a accesa meniul **Input Select (Selectare intrare)**.



3. Atingeți tastele **1 (ViewMode)** sau **2** pentru a selecta sursa de intrare dorită. Apoi, atingeți tasta **3** pentru a confirma selecția.

Audio Adjust (Reglare sunet)

1. Atingeți tasta **2/3/4/5** pentru a activa meniul rapid. Apoi, atingeți tasta **4** pentru a afișa meniul OSD.
2. Atingeți tastele **1 (ViewMode)** sau **2** pentru a selecta **Auto Adjust (Reglare automată)**. Și atingeți tasta **3** pentru a accesa meniul **Audio Adjust (Reglare sunet)**.

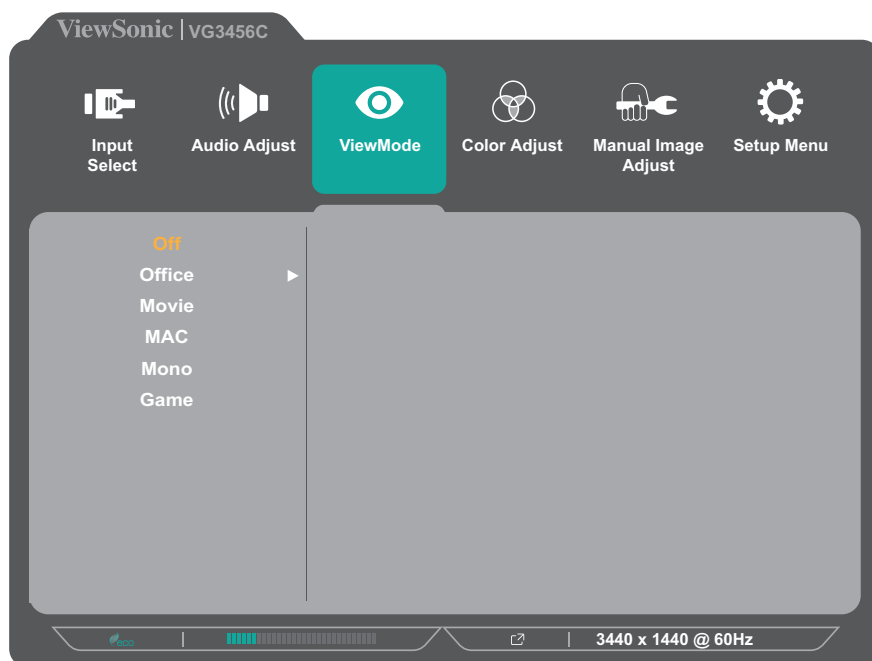


3. Atingeți tastele **1 (ViewMode)** sau **2** pentru a selecta opțiunea de meniu. Apoi, atingeți tasta **3** pentru a accesa sub-meniul său.
4. Atingeți tastele **1 (ViewMode)** sau **2** pentru a ajusta/selecta setarea. Apoi, atingeți tasta **3** pentru a confirma (dacă este cazul).

Opțiune de meniu	Descriere
Volume (Volum)	Reglați volumul.
Mute (Dezactivare sunet)	Activați această opțiune pentru a opri temporar sunetul.

ViewMode (Mod de vizualizare)

1. Atingeți tasta **2/3/4/5** pentru a activa meniul rapid. Apoi, atingeți tasta **4** pentru a afișa meniul OSD.
2. Atingeți tastele **1 (ViewMode)** sau **2** pentru a selecta **ViewMode (Mod de vizualizare)**. Și atingeți tasta **3** pentru a accesa meniul **ViewMode (Mod de vizualizare)**.



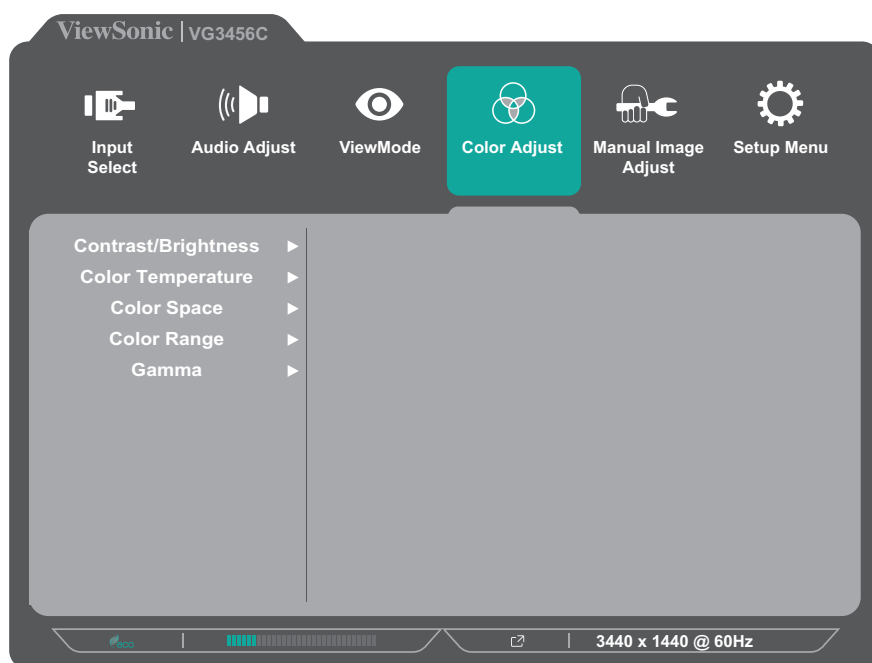
3. Atingeți tastele **1 (ViewMode)** sau **2** pentru a selecta setarea. Apoi, atingeți tasta **3** pentru a confirma selecția.

Opțiune de meniu	Descriere
Off (Oprire)	Dezactivează funcția.
Office (Birou)	Selectați această opțiune pentru aplicațiile de birou.
Movie (Film)	Selectați această opțiune pentru vizionarea filmelor.
MAC	Selectați această opțiune când conectați monitorul la computerele Mac.
Mono	Selectați această opțiune pentru monocrom.
Game (Joc)	Selectați această opțiune pentru jocuri.

Color Adjust (Reglare culoare)

NOTĂ: Este posibil ca unele sub-meniuri să nu poată fi ajustate în funcție de setările personalizate ale utilizatorului.

1. Atingeți tasta **2/3/4/5** pentru a activa meniul rapid. Apoi, atingeți tasta **4** pentru a afișa meniul OSD.
2. Atingeți tastele **1 (ViewMode)** sau **2** pentru a selecta **Color Adjust (Reglare culoare)**. Și atingeți tasta **3** pentru a accesa meniul **Color Adjust (Reglare culoare)**.



3. Atingeți tastele **1 (ViewMode)** sau **2** pentru a selecta opțiunea de meniu. Apoi, atingeți tasta **3** pentru a accesa sub-meniul său.
4. Atingeți tastele **1 (ViewMode)** sau **2** pentru a selecta setarea. Apoi, atingeți tasta **3** pentru a confirma selecția.

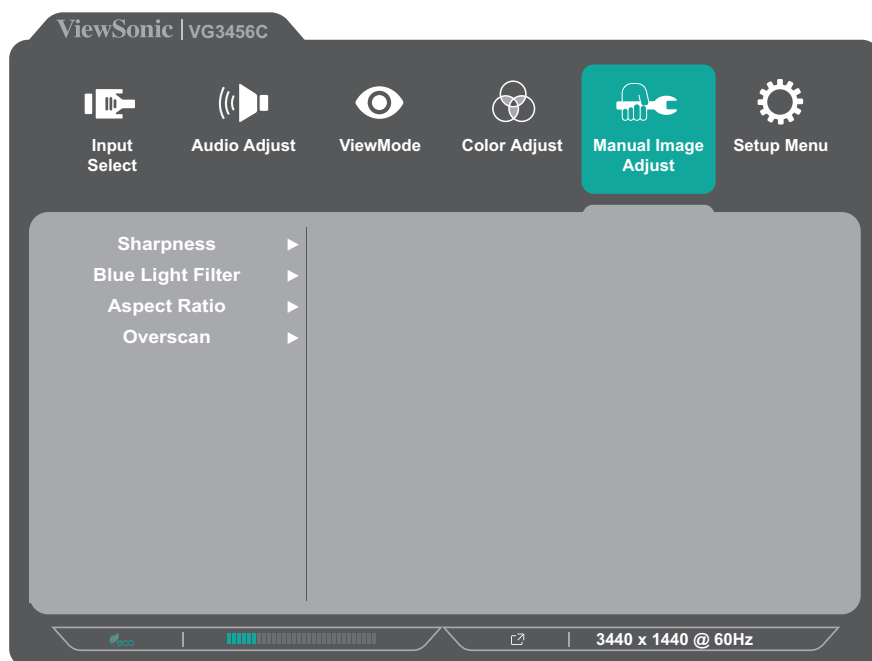
NOTĂ: Unele opțiuni de sub-meniu pot avea un alt sub-meniu. Pentru a intra în sub-meniul respectiv, apăsați tasta **3**. Urmați ghidul pentru utilizarea tastelor, care va fi afișat în partea de jos a ecranului, pentru a selecta opțiunea sau a efectua ajustări.

Opțiune de meniu	Descriere
Contrast/ Brightness (Contrast/ Luminozitate)	<u>Contrast</u> Reglează gradul de diferență dintre cele mai deschise și cele mai întunecate părți ale imaginii și modificați cantitatea de alb și negru din imagine.
	<u>Brightness (Luminozitate)</u> Reglează nivelurile de culoare neagră ale fundalului imaginii de pe ecran.

Opțiuni de meniu	Descriere
Color Temperature (Temperatură culoare)	<p>Selecționați setarea temperaturii culorii.</p> <ul style="list-style-type: none"> • Bluish (Albăstrui): Setează temperatura culorii la 9300 K. • Cool (Rece): Setează temperatura culorii la 7500K. • Native (Nativă): Native (Nativă) este o temperatură de culoare implicită. Recomandat pentru utilizare obișnuită. • Warm (Caldă): Setează temperatura culorii la 5000K. • User (Utilizator): Setări personalizate ale utilizatorului.
Color space (Spațiu culoare)	<p>Le permite utilizatorilor să aleagă spațiul de culoare pe care vor să îl utilizeze pentru ieșirea culorilor monitorului.</p> <ul style="list-style-type: none"> • Auto (Automat): Monitorul recunoaște în mod automat formatul de culoare și nivelurile de alb și negru. • RGB: Formatul de culoare al semnalului de intrare este RGB. • YUV: Formatul de culoare al semnalului de intrare este YUV.
Color range (Interval culori)	<p>Monitorul poate detecta în mod automat intervalul culorii semnalului de intrare. Puteți schimba manual opțiunile formatului de culoare, conform intervalului corect al formatului de culoare, dacă nu sunt afișate corect culorile.</p> <ul style="list-style-type: none"> • Auto (Automat): Monitorul recunoaște în mod automat formatul de culoare și nivelurile de alb și negru. • Full Range (Interval complet): Nivelurile alb-negru sunt complete. • Limited Range (Interval limitat): Nivelurile alb-negru sunt limitate.
Gamma	<p>Permite utilizatorilor să regleze manual nivelul luminozității tonurilor de gri ale monitorului.</p>

Manual Image Adjust (Reglare manuală imagine)

1. Atingeți tasta **2/3/4/5** pentru a activa meniul rapid. Apoi, atingeți tasta **4** pentru a afișa meniul OSD.
2. Atingeți tastele **1 (ViewMode)** sau **2** pentru a selecta **Manual Image Adjust (Reglare manuală imagine)**. Și atingeți tasta **3** pentru a accesa meniul **Manual Image Adjust (Reglare manuală imagine)**.

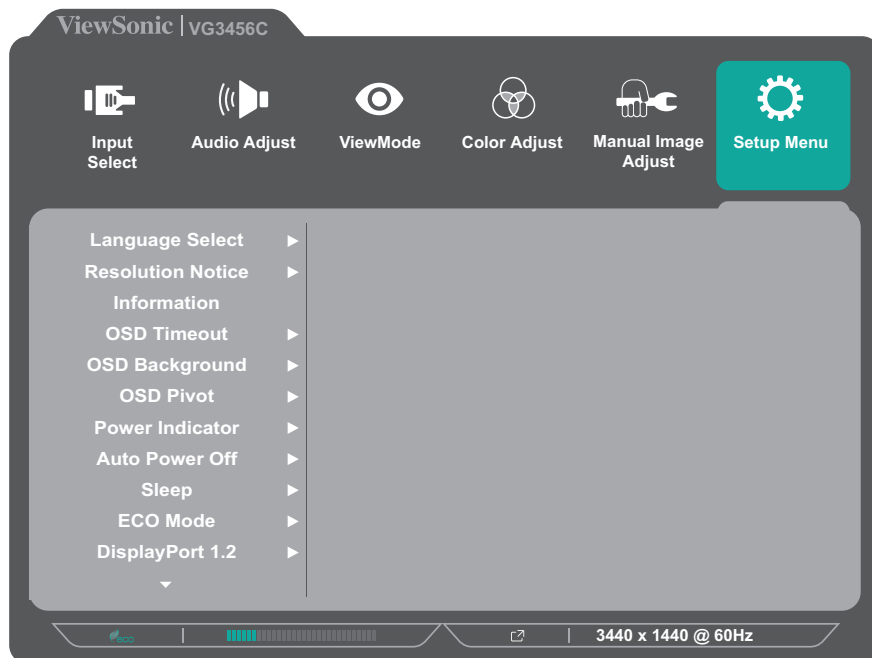


3. Atingeți tastele **1 (ViewMode)** sau **2** pentru a selecta opțiunea de meniu. Apoi, atingeți tasta **3** pentru a accesa sub-meniul său.
4. Atingeți tastele **1 (ViewMode)** sau **2** pentru a ajusta/selecta setarea. Apoi, atingeți tasta **3** pentru a confirma (dacă este cazul).

Opțiune de meniu	Descriere
Sharpness (Claritate)	Reglează calitatea imaginii monitorului.
Blue Light Filter (Filtru lumină albastră)	Reglează filtrul care blochează lumina albastră de energie ridicată, pentru siguranța utilizatorilor.
Aspect Ratio (Raport aspect)	Selectați raportul de aspect al monitorului.
Overscan	Activați această opțiune pentru a mări automat imaginea originală în plan orizontal și vertical la un raport de aspect egal, care umple ecranul.

Setup Menu (Meniu configurare)

1. Atingeți tasta **2/3/4/5** pentru a activa meniul rapid. Apoi, atingeți tasta **4** pentru a afișa meniul OSD.
2. Atingeți tastele **1 (ViewMode)** sau **2** pentru a selecta **Setup Menu (Meniu configurare)**. Și atingeți tasta **3** pentru a accesa meniul **Setup Menu (Meniu configurare)**.



3. Atingeți tastele **1 (ViewMode)** sau **2** pentru a selecta opțiunea de meniu. Apoi, atingeți tasta **3** pentru a accesa sub-meniul său.
4. Atingeți tastele **1 (ViewMode)** sau **2** pentru a selecta setarea. Apoi, atingeți tasta **3** pentru a confirma selecția.

NOTĂ: Unele opțiuni de sub-meniu pot avea un alt sub-meniu. Pentru a intra în sub-meniul respectiv, apăsați tasta **3**. Urmați ghidul pentru utilizarea tastelor, care va fi afișat în partea de jos a ecranului, pentru a selecta opțiunea sau a efectua ajustări.

Opțiune de meniu	Descriere
Language Select (Selectare limbă)	Selectați o limbă disponibilă pentru meniul OSD.
Resolution Notice (Notificare rezoluție)	Activați această opțiune pentru a permite sistemului să informeze utilizatorii că rezoluția de vizualizare curentă nu este cea nativă, corectă.
Information (Informații)	Afișează informațiile despre monitor.
OSD Timeout (Timp de expirare OSD)	Setează perioada pentru care meniul OSD rămâne pe ecran.

Opțiune de meniu	Descriere
OSD Background (Fundal OSD)	Afișează/ascunde fundalul OSD când pe ecran apare meniul OSD.
OSD Pivot (Pivotare OSD)	Setează orientarea pentru meniul OSD. <ul style="list-style-type: none"> • 0°: Setează ecranul OSD fără pivotare. • +90°: Setează pivotarea ecranului OSD la +90°. • -90°: Setează pivotarea ecranului OSD la -90°.
Power Indicator (Indicator alimentare)	Activează sau dezactivează indicatorul de alimentare. Dacă setarea este setată la On (Pornit), indicatorul de alimentare se aprinde albastru atunci când dispozitivul este pornit.
Auto Power Off (Oprire automată alimentare)	Activați această opțiune pentru a permite monitorului să se oprească automat după o anumită perioadă de timp.
Sleep (Repaus)	Setează timpul de așteptare înainte ca monitorul să intre în modul <i>Sleep (Hibernare)</i> .
ECO Mode (Mod ecologic)	Alegeți între diverse moduri, în funcție de consumul de energie.
DisplayPort 1.2	Activați suportul pentru DisplayPort 1.2.
DDC/CI	Activați această setare pentru a permite controlul monitorului prin intermediul plăcii grafice.
Auto Detect (Detectare automată)	Detectează automat semnalul de intrare.
All Recall (Reapelare toate)	Readuce toate setările la valorile implicite din fabrică.

Anexă

Specificații

Element	Categorie	Specificații
LCD	Tip	a-Si LCD TFT, cu matrice activă, 3440 x 1440, pas între pixeli 0,23 mm x 0,23 mm
	Dimensiunea ecranului	86,4 cm, 34"
	Filtru de culoare	Bandă verticală RGB
	Suprafață de sticlă	Tip anti-orbire (Haze 25%), acoperire dură (3H)
Semnal de intrare	Sincronizare video	<u>TMDS digital (100 Ω)</u> HDMI: f_h : 30-155 kHz, f_v : 50-100 Hz DisplayPort: f_h : 30-155 kHz, f_v : 50-100 Hz Type C: f_h : 30-155 kHz, f_v : 50-100 Hz
Compatibilitate	PC	până la 3440 x 1440
	Macintosh	până la 3440 x 1440
	Recomandat	3440 x 1440 @ 60Hz

Element	Categorie	Specificații
Rezoluție ¹	Acceptat	<ul style="list-style-type: none"> • 3440 x 1440 @ 60, 75, 100Hz² • 2560 x 1440 @ 60, 75, 100Hz • 2048 x 1152 @ 60Hz • 1920 x 1440 @ 60Hz • 1920 x 1200 @ 60Hz • 1920 x 1080 @ 50, 60, 75, 100Hz • 1680 x 1050 @ 60Hz • 1600 x 1200 @ 60Hz • 1600 x 900 @ 60Hz • 1440 x 900 @ 60, 75Hz • 1440 x 576 @ 50Hz • 1400 x 1050 @ 60, 75Hz • 1366 x 768 @ 60Hz • 1360 x 768 @ 60Hz • 1280 x 1024 @ 50, 60, 75Hz • 1280 x 960 @ 50, 60, 75Hz • 1280 x 800 @ 60, 75Hz • 1280 x 768 @ 50, 60, 75Hz • 1280 x 720 @ 50, 60Hz • 1152 x 900 @ 66Hz • 1152 x 870 @ 75Hz • 1152 x 864 @ 60, 75Hz • 1024 x 768 @ 50, 60, 70, 72, 75Hz • 1024 x 600 @ 60Hz • 848 x 480 @ 60Hz • 832 x 624 @ 75Hz • 800 x 600 @ 56, 60, 72, 75Hz • 720 x 576 @ 50Hz • 720 x 480 @ 60Hz • 720 x 400 @ 70Hz • 640 x 480 @ 50, 60, 66, 72, 75Hz • 640 x 400 @ 60, 70Hz • 640 x 350 @ 70Hz
Adaptor de alimentare ³	Tensiune de intrare	100-240 V ca, 50/60 Hz (comutare automată)
Zonă afișaj	Scanare completă (H x V)	797,22 x 333,72 mm (31,39" x 13,14")
Condiții de funcționare	Temperatură	între 0°C și 40°C (între 32°F și 104°F)
	Umiditate	20% până la 90% (fără condensare)
	Altitudine	10.000 picioare (3,048 km)
Condiții de depozitare	Temperatură	între -20°C și 60°C (între -4°F și 140°F)
	Umiditate	5% până la 90% (fără condensare)
	Altitudine	40.000 picioare (12,1 km)

Element	Categorie	Specificații
Dimensiuni	Fizice (l x H x L)	935 x 481 x 283 mm (36,8" x 18,9" x 11,1")
Montare pe perete	Dimensiuni	100 x 100 mm
Greutate	Caracteristici	9,2 kg (20,3 lbs.)
Mod de economisire a energiei	Pornit ⁴	180 W (tipic)
	Oprire	< 0,3 W (Max)

¹ Nu setați placa video a computerului la valori superioare celor de mai sus; în caz contrar, există riscul deteriorării permanente a afișajului.

² Declinarea răspunderii legale: La afișarea rezoluției de 3440 x 1440 la 75/100 Hz prin USB-C, dacă USB-C 3.2 este setat la „ON” (activat), intrarea video va accepta doar formatul YCbCr 4:2:2, verificați dacă placa dvs. grafică acceptă acest format. Dacă USB-C 3.2 este setat la „OFF” (dezactivat), intrarea video poate accepta formatul RGB, dar viteza de transfer de date și Ethernet va fi limitată la USB 2.0 din cauza limitării lățimii de bandă.

³ Utilizați numai adaptoare de alimentare de la ViewSonic® sau de la o sursă autorizată.

⁴ Condițiile de testare urmează standardul EEI.



Termenii HDMI, Interfață multimedia de înaltă definiție HDMI, Imaginea comercială HDMI și Siglele HDMI sunt mărci comerciale sau mărci comerciale înregistrate ale HDMI Licensing Administrator, Inc.

Glosar

Această secțiune descrie glosarul standard al termenilor utilizați în toate modelele cu afișaj LCD. Toți termenii sunt enumerați în ordine alfabetică.

NOTĂ: Este posibil ca anumiți termeni să nu fie valabili pentru dispozitivul dvs.

A **Advanced DCR (DCR avansat)**

Tehnologia Advanced DCR detectează în mod automat semnalul de imagine și controlează în mod inteligent culoarea și luminozitatea fundalului pentru a îmbunătăți capacitatea de intensificare a culorii negre într-o scenă întunecată și de intensificare a culorii albe într-un mediu luminos.

Audio Adjust (Reglare sunet)

Reglează volumul, dezactivează sunetul sau comută între intrări dacă aveți mai multe surse.

Auto Detect (Detectare automată)

Dacă sursa de intrare curentă nu are semnal, monitorul va trece în mod automat la următoarea opțiune de intrare. La unele modele, această funcție este dezactivată în mod implicit.

B **Black Stabilization (Stabilizare culoare neagră)**

Opțiunea Black Stabilization (Stabilizare culoare neagră) de la ViewSonic permite o vizibilitate și o detaliere sporite prin creșterea luminozității scenelor întunecate.

Blue Light Filter (Filtru lumină albastră)

Reglează filtrul care blochează lumina albastră de energie ridicată, pentru siguranța utilizatorilor.

Boot Up Screen (Ecran de încărcare)

Oprirea ecranului de încărcare va dezactiva afișarea mesajului de pe ecran la pornirea monitorului.

Brightness (Luminozitate)

Reglează nivelurile de culoare neagră ale fundalului imaginii de pe ecran.

C Color Adjust (Reglare culori)

Furnizează mai multe moduri de reglare a culorilor, ajutând la reglarea setărilor culorilor conform cerințelor utilizatorilor.

Color range (Interval culori)

Monitorul poate detecta în mod automat intervalul culorii semnalului de intrare. Puteți schimba manual opțiunile formatului de culoare, conform intervalului corect al formatului de culoare, dacă nu sunt afișate corect culorile.

Opțiuni	Descriere
Auto (Automat)	Monitorul recunoaște în mod automat formatul de culoare și nivelurile de alb și negru.
Full Range (Interval complet)	Gama de culori a nivelelor de alb-negru este completă.
Limited Range (Interval limitat)	Gama de culori a nivelurilor de alb-negru este limitată.

Color space (Spațiu culoare)

Le permite utilizatorilor să aleagă spațiul de culoare pe care vor să îl utilizeze pentru ieșirea culorilor monitorului (RGB, YUV).

Color Temperature (Temperatură culoare)

Le permite utilizatorilor să selecteze anumite setări ale temperaturii de culoare pentru a personaliza și mai mult vizualizarea.

Panou implicit	Starea inițială a panoului
sRGB	Spațiul de culoare standard utilizat pentru sistemul Windows.
Bluish (Albăstruie)	Setează temperatura culorii la 9.300K.
Cool (Rece)	Setează temperatura culorii la 7.500K.
Native (Nativă)	Temperatura implicită a culorii. Recomandat pentru utilizare generală.
Warm (Caldă)	Setează temperatura culorii la 5.000K.

Contrast

Reglează diferența dintre fundalul imaginii (nivelul culorii negre) și prim-plan (nivelul culorii albe).

G Gamma

Le permite utilizatorilor să regleze manual nivelul luminozității tonurilor de gri ale monitorului. Există șase selecții: 1.8, 2.0, 2.2, 2.4, 2.6 și 2.8.

H Hue (Nuanță)

Reglează nuanța fiecărei culori (red (roșu), green (verde), blue (albastru), cyan (bleu), magenta (fucsia) și yellow (galben)).

I Information (Informații)

Afișează modul de sincronizare (intrare semnal video) care provine de la placa video a computerului, numărul de model al LCD-ului, numărul de serie și adresa URL a site-ului web ViewSonic®. Consultați ghidul utilizatorului al plăcii dvs. grafice pentru instrucțiuni privind modificarea rezoluției și frecvența de reîmprospătare (frecvență verticală).

NOTĂ: VESA 1024 x 768 la 60Hz, de exemplu, înseamnă că rezoluția este de 1024x768, iar rata de reîmprospătare este de 60Hz.

Input Select (Selectare intrare)

Comută între diverse opțiuni de intrare disponibile pentru monitor.

M Manual Image Adjust (Reglare manuală imagine)

Afișează meniul Manual Image Adjust (Reglare manuală imagine). Puteți seta manual o varietate de ajustări ale calității imaginii.

Memory recall (Reapelare din memorie)

Reduce reglajele la setările din fabrică dacă afișajul funcționează într-un mod de sincronizare presetat din fabrică, enunțat în secțiunea „Specifications (Specificații)” din acest manual.

NOTĂ:

- (Excepție) Acest control nu afectează modificările efectuate cu setarea „Language Select” (Selectare limbă) sau „Power Lock” (Blocare alimentare).
- Memory Recall reprezintă setările și configurările de afișaj implicite din fabrică. Memory Recall este setarea în care produsul primește calificarea ENERGY STAR®. Orice modificări la setările și configurările de afișaj implicite din fabrică vor schimba consumul de energie și pot crește consumul de energie peste limitele impuse pentru calificarea ENERGY STAR®, după cum se aplică. ENERGY STAR® este un set de instrucțiuni pentru economisirea energiei, publicate de Agenția de Protecție a Mediului din Statele Unite (EPA). ENERGY STAR® este un program comun al Agenției de Protecție a Mediului din Statele Unite și Departamentul de Energie al Statelor Unite, care ne ajută să economisim bani și să protejăm mediul prin produse și practici care economisesc energia.



O Offset (Compensare)

Reglează nivelurile de negru pentru roșu, verde și albastru. Funcțiile de amplificare și compensare le permit utilizatorilor să controleze balansul de alb pentru majoritatea comenzilor când se reglează contrastul și scenele întunecate.

OSD Pivot (Pivotare OSD)

Setează direcția de afișare a meniului OSD pe monitor.

Overscan

Se referă la o imagine decupată de pe ecranul monitorului. O setare a monitorului dvs. mărește conținutul filmului, astfel încât să nu puteți vedea marginile cele mai exterioare ale filmului.

P Power Indicator (Indicator alimentare)

Lumina care apare când monitorul este pornit sau oprit. Această setare controlează și iluminarea de pe suport. Utilizatorii pot opri efectul de iluminare de la setarea Power Indicator (Indicator alimentare). În plus, indicatorul de alimentare afișează o culoare medie reprezentând direct semnalul culorii de intrare primit de ecran.

Q Quick Access (Acces rapid)

Inițializați rapid anumite funcții și moduri prin intermediul tastei și al meniului Quick Access (Acces rapid). De asemenea, utilizatorii pot defini funcțiile sau modurile preferate în meniul Quick Access (Acces rapid), din **Setup Menu (Meniu configurare)** în meniul OSD, Funcția/modul va fi activat când bara luminoasă se mișcă pe element și se va dezactiva după îndepărtarea barei luminoase.

R Recall (Reapelare)

Resetează setările ViewMode (mode de vizualizare) ale monitorului.

Resolution Notice (Notificare rezoluție)

Notificarea vă informează că rezoluția de vizualizare curentă nu este cea nativă, corectă. Această notificare va apărea în fereastra cu setările afișajului, când configurați rezoluția.

S Setup Menu (Meniu configurare)

Reglează setările meniului OSD (afișare pe ecran). Multe dintre aceste notificări pot activa notificările afișării pe ecran pentru ca utilizatorii să nu fie nevoiți să redeschidă meniul.

Sharpness (Claritate)

Reglează calitatea imaginii monitorului.

V ViewMode (Mod vizualizare)

Caracteristica unică ViewMode de la ViewSonic pune la dispoziție presetările „Game” (Joc), „Movie” (Film), „Web”, „Text”, „MAC” și „Mono” (Monocromie). Aceste presetări sunt create special pentru a asigura o vizionare optimizată în cazul unor aplicații diverse afișate pe ecran.

Remedierea problemelor

Această secțiune descrie unele probleme frecvente pe care le puteți întâmpina când utilizați monitorul.

Problemă sau defecțiune	Soluții posibile
Nu există alimentare	<ul style="list-style-type: none">• Asigurați-vă că ați pornit monitorul apăsând pe butonul Power (Alimentare).• Asigurați-vă că ați conectat corect și ferm cablul de alimentare la monitor și la priza electrică.• Conectați un alt dispozitiv electric la priza de alimentare pentru a verifica dacă priza este alimentată cu energie electrică.
Alimentarea este pornită, dar nu apare nici o imagine pe ecran	<ul style="list-style-type: none">• Asigurați-vă că este conectat corect și sigur cablul video care conectează monitorul la computer.• Reglați setările de luminozitate și contrast.• Asigurați-vă că ați selectat sursa corectă de intrare.
Culori greșite sau anormale	<ul style="list-style-type: none">• Dacă lipsesc culori (roșu, verde sau albastru), verificați cablul video pentru a vă asigura că este corect conectat. Pini slăbiți sau rupți ai conectorului cablului ar putea cauza o conexiune necorespunzătoare.• Conectați monitorul la un alt computer.
Imaginea ecranului este prea deschisă sau întunecată	<ul style="list-style-type: none">• Ajustați setările de luminozitate și contrast folosind meniul OSD.• Resetați monitorul la setările din fabrică.
Imaginea ecranului se taie și iese în afară	<ul style="list-style-type: none">• Asigurați-vă că ați selectat sursa corectă de intrare.• Verificați dacă pini conectorului cablului video sunt deteriorați sau îndoșiți.• Asigurați-vă că este conectat corect și sigur cablul video care conectează monitorul la computer.
Imaginea de pe ecran este neclară	<ul style="list-style-type: none">• Ajustați rezoluția la raportul de aspect corect.• Resetați monitorul la setările din fabrică.
Ecranul nu este centrat corect	<ul style="list-style-type: none">• Reglați comenzile orizontale și verticale prin meniul OSD.• Verificați raportul de aspect.• Resetați monitorul la setările din fabrică.
Ecranul este galben	<ul style="list-style-type: none">• Asigurați-vă că „Filtrul de lumină albastră” este oprit.

Problemă sau defecțiune	Soluții posibile
Meniul OSD nu apare pe ecran/controlarele OSD sunt inaccesibile	<ul style="list-style-type: none"> • Verificați dacă meniul OSD este blocat. • Opriți monitorul, deconectați cablul de alimentare, introduceți-l din nou și apoi porniți monitorul. • Resetați monitorul la setările din fabrică.
Tastele panoului de control nu funcționează	<ul style="list-style-type: none"> • Atingeți o singură tastă la un moment dat. • Reporniți computerul.
Unele meniuri nu pot fi selectate în OSD	<ul style="list-style-type: none"> • Reglați ViewMode sau sursa de intrare. • Resetați monitorul la setările din fabrică.
Nu există ieșire audio	<ul style="list-style-type: none"> • Dacă utilizați set de cască/căști, asigurați-vă că este conectată mufa mini stereo. • Asigurați-vă că volumul nu este dezactivat sau setat la 0. • Verificați setarea de intrare audio.
Monitorul nu se reglează	<ul style="list-style-type: none"> • Asigurați-vă că nu există obstacole în apropiere sau pe monitor și că există distanțe adecvate. • Pentru mai multe informații, consultați "Adjusting the Viewing Angle".
Dispozitivele USB conectate la monitor nu funcționează	<ul style="list-style-type: none"> • Asigurați-vă că ați conectat corect cablul USB. • Încercați un alt port USB (dacă este cazul). • Unele dispozitive USB necesită un curent electric mai mare; conectați dispozitivul direct la computer.
Dispozitivul extern este conectat, dar nu apare nicio imagine pe ecran	<ul style="list-style-type: none"> • Asigurați-vă că alimentarea este pornită • Reglați luminozitatea și contrastul folosind meniul OSD. • Verificați cablul de conectare pentru a vă asigura că acesta este conectat corect și ferm. Pinii slăbiți sau rupți ai conectorului cablului ar putea cauza o conexiune necorespunzătoare.

Întreținere

Măsuri generale de precauție

- Asigurați-vă că monitorul este oprit și cablul de alimentare este deconectat de la priză.
- Nu pulverizați și nu vărsați lichide direct pe ecran sau pe carcasă.
- Manipulați cu atenție monitorul, deoarece un monitor de culoare mai închisă, dacă este zgâriat, poate afișa semne mai clare decât un monitor de culoare mai deschisă.

Curățarea ecranului

- Ștergeți ecranul cu o cârpă curată și uscată, fără scame. Acest lucru elimină praful și alte particule.
- Dacă ecranul nu este curat încă, aplicați o cantitate mică de agent de curățare de sticlă fără alcool și amoniac pe o cârpă curată, moale și fără scame; apoi ștergeți ecranul.

Curățarea carcasei

- Folosiți o cârpă moale și uscată.
- În cazul în care carcasa nu este încă curată, aplicați o cantitate mică de detergent fără amoniac, nealcoolice, slab, neabraziv, pe o cârpă curată, moale și fără scame, apoi ștergeți suprafața.

Mențiuni legale

- ViewSonic® nu recomandă utilizarea agenților de curățare pe bază de amoniac sau alcool pe ecranul sau carcasa afișajului. S-a constatat că unii agenți de curățare chimici pot deteriora ecranul și/sau carcasa afișajului.
- ViewSonic® nu va fi răspunzător pentru daunele care rezultă din utilizarea oricărei substanțe de curățat pe bază de amoniac sau alcool.

Informații de reglementare și despre servicii

Informații privind conformitatea

Această secțiune abordează toate cerințele și declarațiile legate de reglementări. Aplicările corespunzătoare confirmate se referă la etichetele de pe plăcuțele de identificare și marcajele relevante ale unității.

Declarația de conformitate FCC

Acest dispozitiv respectă Partea 15 din Regulamentul FCC. Utilizarea trebuie să respecte următoarele două condiții: (1) acest dispozitiv nu poate provoca interferențe dăunătoare și (2) acest dispozitiv trebuie să accepte orice interferență primită, inclusiv interferențele care pot cauza funcționarea nedorită. Acest echipament a fost testat și respectă limitele pentru un dispozitiv digital de clasa B, în conformitate cu partea 15 a regulamentului FCC.

Aceste limite au rolul de a oferi protecție rezonabilă împotriva interferențelor într-un mediu rezidențial. Acest echipament generează, folosește și poate radia energie de radiofrecvență și dacă nu este instalat și utilizat conform instrucțiunilor, poate provoca interferențe periculoase pentru comunicațiile radio. Cu toate acestea, nu există nici o garanție că nu vor apărea interferențe într-o anumită instalație. Dacă acest echipament cauzează interferențe dăunătoare pentru recepția radio sau de televiziune, care pot fi determinate prin pornirea și oprirea echipamentului, utilizatorul este încurajat să încerce să corecteze interferența prin adoptarea următoarelor măsuri:

- Reorientarea sau re poziționarea antenei de recepție.
- Mărirea distanței dintre echipament și receptor.
- Conectarea echipamentului la o priză de alimentare de pe un circuit diferit de cel la care este conectat receptorul.
- Consultați distribuitorul sau un tehnician radio-TV cu experiență pentru asistență.

Avertizare: Sunteți avertizat(ă) cu privire la faptul că schimbările sau modificările neaprobate în mod expres de partea responsabilă de conformitate ar putea anula autoritatea utilizatorului de a folosi echipamentul.

Declarația Industry Canada

CAN ICES-003(B) / NMB-003(B)

Conformitatea CE pentru țările europene



Dispozitivul respectă Directiva EMC 2014/30/UE și Directiva privind tensiunea joasă 2014/35/UE.

Următoarele informații sunt doar pentru statele membre UE:

Marcajul indicat în partea dreaptă este în conformitate cu Directiva privind echipamentele electrice și electronice pentru deșeuri 2012/19/UE (DEEE). Marcajul indică cerința de a NU se elimina echipamentul ca deșeuri municipale nesortate, ci a se utiliza sistemele de returnare și colectare, în conformitate cu legislația locală.



Declarația de conformitate RoHS2

Acest produs a fost proiectat și fabricat în conformitate cu Directiva 2011/65/UE a Parlamentului European și a Consiliului privind restricționarea utilizării anumitor substanțe periculoase în echipamentele electrice și electronice (Directiva RoHS2) și se consideră că respectă concentrația maximă valori emisă de Comitetul european de adaptare tehnică (TAC), după cum urmează:

Substanță	Concentrația maximă propusă	Concentrația reală
Plumb (Pb)	0,1%	< 0,1%
Mercur (Hg)	0,1%	< 0,1%
Cadmium (Cd)	0,01%	< 0,01%
Crom hexavalent (Cr6 ⁺)	0,1%	< 0,1%
Bifenili polibromurați (PBB)	0,1%	< 0,1%
Difenil eter polibromurat (PBDE)	0,1%	< 0,1%
Bis (2-etilhexil) ftalat (DEHP)	0,1%	< 0,1%
Butil benzil ftalat (BBP)	0,1%	< 0,1%
Dibutil ftalat (DBP)	0,1%	< 0,1%
Diisobutil ftalat (DIBP)	0,1%	< 0,1%

Anumite componente ale produselor menționate mai sus sunt exceptate în conformitate cu Anexa III la Directivele RoHS2, astfel cum se menționează mai jos:

- Plumb ca element de aliaj în aluminiu conținând până la 0,4% plumb în greutate.
- Aliaj de cupru care conține până la 4% plumb în greutate.
- Plumb în aliaje de lipit cu temperatură ridicată de topire (de exemplu, aliaje pe bază de plumb care conțin cel puțin 85% plumb).
- Componente electrice și electronice care conțin plumb în sticlă sau ceramică, altele decât ceramica dielectrică, în condensatoare, de exemplu, dispozitive piezo-electronice sau într-un compus din matrice de sticlă sau ceramică.

Restricția din India privind substanțele periculoase

Restricție la Declarația privind substanțele periculoase (India). Acest produs respectă „Regulamentul E-deșeurilor din India 2011” și interzice utilizarea plumbului, a mercurului, a cromului hexavalent, a bifenililor polibromurați sau a difenil eterului polibromurat în concentrații mai mari de 0,1% în greutate și 0,01% în greutate pentru cadmiu, excepții prevăzute în Anexa 2 la Regulament.

Eliminarea produsului la sfârșitul duratei de viață

ViewSonic® respectă mediul și se angajează să lucreze și să funcționeze ecologic. Vă mulțumim că luați parte la calcul mai inteligent și mai ecologic. Vizitați site-ul ViewSonic® pentru a afla mai multe.

SUA și Canada:

<https://www.viewsonic.com/us/go-green-with-viewsonic>

Europa:

<https://www.viewsonic.com/eu/go-green-with-viewsonic>

Taiwan:

<https://recycle.epa.gov.tw/>

Drepturi de autor

Copyright© ViewSonic® Corporation, 2024. Toate drepturile rezervate.

Macintosh și Power Macintosh sunt mărci comerciale înregistrate ale Apple Inc.

Microsoft, Windows și sigla Windows sunt mărci înregistrate ale Microsoft Corporation din Statele Unite ale Americii și alte țări.

ViewSonic® și sigla cu cele trei păsări sunt mărci comerciale înregistrate ale ViewSonic® Corporation.

VESA este marcă înregistrată a Video Electronics Standards Association. DPMS, DisplayPort și DDC sunt mărci comerciale ale VESA.

ENERGY STAR® este o marcă înregistrată a Agenției SUA pentru Protecția Mediului (EPA).

Ca partener ENERGY STAR®, Societatea ViewSonic® a stabilit că acest produs respectă normele ENERGY STAR® pentru eficiența energetică.

Precizări juridice: Societatea ViewSonic® nu este răspunzătoare pentru erorile sau omisiunile tehnice sau editoriale conținute în acest document; nici pentru daunele accidentale sau consecutive rezultate din furnizarea acestui material sau a performanței sau utilizării acestui produs.

În scopul îmbunătățirii continue a produselor, Societatea ViewSonic® își rezervă dreptul de a modifica specificațiile produsului fără notificare prealabilă. Informațiile din acest document pot fi modificate, fără notificare.

Nici o parte a acestui document nu poate fi copiată, reprodusă sau transmisă prin orice mijloace, în orice scop, fără permisiunea scrisă prealabilă din partea Societății ViewSonic®.

Serviciu Clienți

Pentru asistență tehnică sau service pentru produse, consultați tabelul de mai jos sau contactați distribuitorul.

NOTĂ: Veți avea nevoie de numărul de serie al produsului.

Țara/Regiunea	Website	Țara/Regiunea	Website
Asia Pacific și Africa			
Australia	www.viewsonic.com/au/	Bangladesh	www.viewsonic.com/bd/
中国 (China)	www.viewsonic.com.cn	香港 (繁體中文)	www.viewsonic.com/hk/
Hong Kong (English)	www.viewsonic.com/hk-en/	India	www.viewsonic.com/in/
Indonesia	www.viewsonic.com/id/	Israel	www.viewsonic.com/il/
日本 (Japan)	www.viewsonic.com/jp/	Korea	www.viewsonic.com/kr/
Malaysia	www.viewsonic.com/my/	Middle East	www.viewsonic.com/me/
Myanmar	www.viewsonic.com/mm/	Nepal	www.viewsonic.com/np/
New Zealand	www.viewsonic.com/nz/	Pakistan	www.viewsonic.com/pk/
Philippines	www.viewsonic.com/ph/	Singapore	www.viewsonic.com/sg/
臺灣 (Taiwan)	www.viewsonic.com/tw/	ประเทศไทย	www.viewsonic.com/th/
Việt Nam	www.viewsonic.com/vn/	South Africa & Mauritius	www.viewsonic.com/za/
Americi			
United States	www.viewsonic.com/us	Canada	www.viewsonic.com/us
Latin America	www.viewsonic.com/la		
Europa			
Europe	www.viewsonic.com/eu/	France	www.viewsonic.com/fr/
Deutschland	www.viewsonic.com/de/	Қазақстан	www.viewsonic.com/kz/
Россия	www.viewsonic.com/ru/	España	www.viewsonic.com/es/
Türkiye	www.viewsonic.com/tr/	Україна	www.viewsonic.com/ua/
United Kingdom	www.viewsonic.com/uk/		

Garanție limitată

Afișaj ViewSonic®

Ce acoperă garanția:

ViewSonic® garantează că produsele sale nu prezintă defecte de material și de manoperă în timpul perioadei de garanție. Dacă un produs se dovedește a fi defect în ceea ce privește materialele sau execuția în timpul perioadei de garanție, ViewSonic® va repara sau înlocui produsul cu un produs similar, ca unică alegere a sa și ca unic remediu. Produsul sau piesele de schimb pot include componente restaurate sau recondiționate. Unitatea sau piesele sau componentele de reparare sau înlocuire vor fi acoperite de pe timpul duratei rămase din garanția inițială limitată a clientului, iar perioada de garanție nu va fi prelungită. ViewSonic® nu oferă nicio garanție pentru software-ul terților, indiferent dacă este inclus împreună cu produsul sau instalat de client, instalarea oricărei componente sau piese hardware neautorizate (de exemplu, lămpi de proiector). (Consultați: secțiunea „Ce nu acoperă garanția”).

Cât timp este în vigoare garanția:

Afișajele ViewSonic sunt garantate pe o perioadă cuprinsă între 1 și 3 ani, în funcție de țara de unde ați achiziționat produsul. Garanția acoperă toate componentele, inclusiv sursa de lumină și manopera, de la data achiziționării produsului de către primul consumator.

Pe cine protejează garanția:

Această garanție este valabilă numai pentru primul cumpărător.

Ce nu acoperă garanția:

- Orice produs al cărui număr de serie a fost defectat, modificat sau eliminat.
- Daune, deteriorări sau defecțiuni rezultate din:
 - » Accident, utilizare incorectă, neglijență, incendiu, apă, fulgere sau alte acte ale naturii, modificări neautorizate ale produselor sau nerespectarea instrucțiunilor furnizate împreună cu produsul.
 - » Reparații sau încercări de reparații de către orice persoană neautorizată de ViewSonic®.
 - » Deteriorarea sau pierderea oricăror programe, date sau medii de stocare amovibile.
 - » Uzura normală.
 - » Eliminarea sau instalarea produsului.

- Pierderi de software sau date care apar în timpul reparării sau înlocuirii.
- Orice deteriorare a produsului datorată transportului.
- Cauze externe produsului, cum ar fi fluctuațiile sau defecțiunile de energie electrică.
- Utilizarea de materiale sau componente care nu corespund specificațiilor ViewSonic.
- Nerespectarea de către proprietar a unei întrețineri periodice a produsului, așa cum se menționează în Ghidul utilizatorului.
- Orice altă cauză care nu se referă la un defect al produsului.
- Deteriorarea cauzată de imagini statice (imobile) afișate pentru perioade lungi de timp (denumite și imagini de ardere).
- Software - orice software terț inclus cu produsul sau instalat de client.
- Hardware/accesorii/piese/componente - Instalarea oricăror echipamente, accesorii, componente sau piese consumabile neautorizate (de exemplu, lămpi pentru proiector).
- Deteriorarea sau abuzul stratului de acoperire de pe suprafața ecranului prin curățare necorespunzătoare, așa cum este descris în Ghidul utilizatorului produsului.
- Taxele pentru eliminarea, montarea și configurarea, inclusiv montarea pe perete a produsului.

Cum puteți obține servicii:

- Pentru informații despre acordarea de service în garanție, contactați asistența pentru clienți ViewSonic® (consultați pagina „Serviciul de relații clienți”). Va trebui să furnizați numărul de serie al produsului dvs.
- Pentru a obține service în garanție, vi se va cere să furnizați: (a) Bonul original de vânzare, (b) numele dvs., (c) adresa dvs., (d) o descriere a problemei și (e) numărul de serie al produsului.
- Luați sau expediați produsul, pregătit de transport, în containerul original, către un centru de service autorizat de către ViewSonic® sau la ViewSonic®.
- Pentru informații suplimentare sau numele celui mai apropiat centru de service ViewSonic®, contactați ViewSonic®.

Limitarea garanțiilor implicite:

Nu există garanții, exprese sau implicite, care se extind dincolo de descrierea conținută aici, incluzând garanția implicită de vandabilitate și adecvare pentru un anumit scop.

Excluderea daunelor:

Răspunderea ViewSonic este limitată la costul reparării sau înlocuirii produsului. ViewSonic® nu este responsabilă pentru:

- Deteriorarea altor bunuri cauzate de defecte ale produsului, daune datorate inconvenienței, incapacitatea utilizării produsului, pierderea timpului, pierderea profitului, pierderea oportunităților de afaceri, pierderea fondului comercial, interferența cu relațiile de afaceri sau alte pierderi comerciale, chiar dacă este informată cu privire la posibilitatea unor astfel de daune.
- Orice alte daune, fie incidentale, consecutive sau altele.
- Orice reclamație împotriva clientului de către orice altă parte.
- Reparații sau încercări de reparații de către orice persoană neautorizată de ViewSonic®.

Efectul legilor de stat:

Această garanție vă oferă drepturi legale specifice și puteți avea și alte drepturi, care variază de la un stat la altul. Unele state nu permit limitări ale garanțiilor implicite și/sau nu permit excluderea daunelor accidentale sau consecutive, astfel încât limitările și excluderile de mai sus pot să nu vi se aplice.

Vânzări în afara SUA și Canada:

Pentru informații despre garanție și pentru service pentru produsele ViewSonic® vândute în afara SUA și Canada, contactați ViewSonic® sau distribuitorul local ViewSonic®.

Perioada de garanție pentru acest produs în China continentală (Hong Kong, Macao și Taiwan sunt excluse) este supusă termenilor și condițiilor din cardul de garanție întreținere.

Pentru utilizatorii din Europa și Rusia, detalii complete despre garanție pot fi găsite la adresa: <http://www.viewsonic.com/eu/> sub „Informații despre asistență/garanție”.



ViewSonic®