

# VG3456C

Exibição

Manual do utilizador

N.º do modelo VS19216  
P/N: VG3456C

## **Obrigado por escolher a ViewSonic®**

Como líder mundial do mercado das soluções visuais, a ViewSonic® tem como objetivo exceder as expectativas a nível mundial em relação a evolução tecnológica, inovação e simplicidade. Na ViewSonic®, acreditamos que os nossos produtos podem ter um impacto positivo no mundo e estamos convencidos que o produto ViewSonic® que escolheu irá satisfazer as suas necessidades.

Mais uma vez, obrigado por escolher a ViewSonic®!

# Normas de segurança

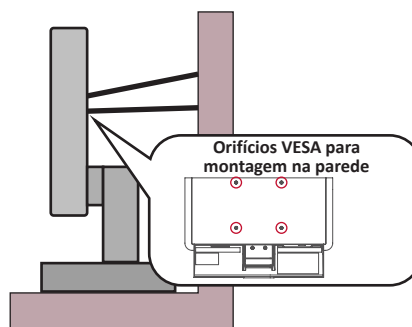
Antes de começar a utilizar o dispositivo, leia as seguintes **Precauções de segurança**.

- Guarde este manual do utilizador num local seguro para consulta futura.
- Leia todos os avisos e siga todas as instruções.
- Sente-se a pelo menos 45 cm do dispositivo.
- Deixe no mínimo 10 cm de espaço à volta do dispositivo para garantir uma ventilação adequada.
- Coloque o dispositivo numa área bem ventilada. Não coloque objetos sobre o dispositivo que possam impedir a dissipação do calor.
- Não utilize o dispositivo próximo de água. Para reduzir o risco de incêndio ou de choque elétrico, não exponha o dispositivo a chuva ou humidade.
- Evite expor o dispositivo a luz solar direta e outras fontes de calor.
- Não instale o dispositivo próximo de fontes de calor, tais como, radiadores, fogões ou outros aparelhos (incluindo amplificadores) que possam aumentar a temperatura do dispositivo para níveis perigosos.
- Utilize um pano seco e macio para limpar o exterior do dispositivo. Para mais informações, consulte a secção “Manutenção” neste manual.
- Evite tocar no ecrã, pois a oleosidade pode acumular-se na superfície.
- Não toque no ecrã com objetos afiados ou rígidos, pois poderá causar danos no mesmo.
- Não coloque tecidos ou outros materiais semelhantes entre o produto e o mobiliário onde o mesmo está instalado.
- Quando deslocar o dispositivo, tenha cuidado para evitar colisões ou a queda do mesmo.
- Não coloque o dispositivo numa superfície desnivelada ou instável. O dispositivo poderá cair e provocar ferimentos ou avarias.
- Não coloque objetos pesados sobre o dispositivo ou cabos de ligação.
- Utilize sempre armários, suportes ou métodos de instalação recomendados pelo fabricante do dispositivo.
- Utilizar sempre mobiliário capaz de suportar o dispositivo em segurança.
- Garanta sempre que o dispositivo não sobressai da extremidade do mobiliário.
- Não coloque o dispositivo em mobiliário alto (tais como, armários ou estantes) sem fixar tanto o mobiliário como o dispositivo a um suporte adequado.
- Instruir sempre as crianças acerca do perigo de trepar ao mobiliário para alcançar o dispositivo ou equipamentos relacionados.

- Não colocar o monitor num local onde possam estar presentes crianças.
- Não colocar objetos que possam fazer com que as crianças trepem, tais como brinquedos e controlos remotos, em cima do dispositivo ou no mobiliário onde o mesmo está instalado.
- Se detetar fumo, ruídos anormais ou odores estranhos, desligue imediatamente o dispositivo e contacte o seu revendedor ou a ViewSonic®. É perigoso continuar a utilizar o dispositivo.
- Não anule o objetivo de segurança da ficha polarizada ou da ficha com ligação à terra. Uma ficha polarizada tem dois polos, sendo um mais largo do que o outro. Uma ficha com ligação à terra tem dois polos e um pino de ligação à terra. O polo largo e o terceiro pino são fornecidos para sua segurança. Se a ficha não encaixar na tomada elétrica, adquira um adaptador e não tente forçar o encaixe da ficha na tomada.
- Quando ligar a uma tomada elétrica, Não tente remover o pino de ligação à terra. Certifique-se de que os pinos de ligação à terra nunca são removidos.
- Encaminhe sempre os cabos ligados ao dispositivo de forma a evitar que sejam pisados, puxados ou agarrados.
- Proteja o cabo de alimentação para que o mesmo não seja pisado ou apertado, sobretudo junto à ficha e no ponto em que o mesmo sai do equipamento. Certifique-se de que a tomada elétrica está próxima do equipamento para que esteja facilmente acessível.
- Desligue a ficha da tomada elétrica caso não pretenda utilizar o dispositivo durante um longo período.
- Confirme o sistema de distribuição elétrica instalado no edifício. O sistema deve estar equipado com um disjuntor de 120/240V, 20A.
- Utilize apenas os acessórios, tais como, carrinhos, suportes, tripés, prateleiras ou mesas, especificados pelo fabricante.
- Quando utilizar um carrinho, tenha cuidado ao deslocá-lo juntamente com o equipamento para evitar os danos e ferimentos provocados pelo possível derrube do mesmo.
- As reparações devem ser realizadas apenas por técnicos qualificados. Será necessário reparar o produto caso o mesmo apresente danos, tais como:
  - » se cabo de alimentação ou tomada estiverem danificados.
  - » se tiverem sido derramados líquidos ou tiverem caído objetos para o interior do aparelho.
  - » se o aparelho tiver sido exposto a chuva ou humidade.
  - » se o aparelho não funcionar de forma normal ou tiver sofrido uma queda.

- Quando utilizar auriculares/auscultadores, ajuste o volume para níveis adequados, caso contrário, poderá originar danos auditivos.
- Perigo de instabilidade: O monitor poderá cair, provocando ferimentos graves ou morte. Para evitar ferimentos, este monitor deve estar firmemente preso ao solo/parede de acordo com as instruções de instalação.
- A fixação do monitor a uma parede ou objeto fixo utilizando cabos ou outros dispositivos de retenção pode ajudar a suportar o peso do monitor e impedir a queda do mesmo.

Padrão de orifícios (L x A)	Painel de interface (L x A x P)	Orifícios do painel	Especificações do parafusos	Quantidade
100 x 100 mm	115 x 115 x 2,6 mm	Ø 5 mm	M4 x 10 mm	4 parafusos



**NOTA:**

- O dispositivo de retenção/cabo deve ser capaz de resistir a uma força de 100N.
- Certifique-se de que o cabo está esticado e que não existe qualquer folga. A traseira do dispositivo deve estar virada para a parede para impedir que o dispositivo incline devido a força externa.
- Certifique-se de que o monitor não inclina devido a força externa em qualquer altura e ângulo de rotação do dispositivo.
- Se o monitor for retido e realocado, devem ser aplicadas as mesmas considerações acima indicadas.

# Índice

<b>Normas de segurança .....</b>	<b>3</b>
<b>Introdução .....</b>	<b>8</b>
Conteúdo da embalagem .....	8
Apresentação do produto .....	9
<b>Instalação inicial.....</b>	<b>10</b>
Instalar o suporte .....	10
Montagem na parede.....	12
Utilizar a ranhura de segurança.....	14
<b>Ligações .....</b>	<b>15</b>
Ligar à corrente.....	15
Ligação de dispositivos externos .....	16
Ligação HDMI .....	16
Ligação DisplayPort .....	17
Ligação USB .....	18
Ligação de áudio.....	19
Ligação Ethernet.....	20
<b>Utilizar o monitor .....</b>	<b>21</b>
Ajustar o ângulo de visualização .....	21
Ajuste da altura .....	21
Ajuste do ângulo de articulação.....	22
Ajuste do ângulo de inclinação .....	23
Ligar/desligar o dispositivo .....	24
Utilizar os botões do painel de controlo.....	25
Menu Rápido.....	25
Botões de Atalho.....	27
Configurar as definições .....	29
Operações gerais.....	29
Árvore do menu OSD.....	32
Opções do menu .....	36

<b>Anexo.....</b>	<b>44</b>
Especificações.....	44
Glossário .....	47
Resolução de problemas .....	52
Manutenção .....	54
Precauções gerais.....	54
Limpeza do ecrã .....	54
Limpar a caixa.....	54
Exclusão de responsabilidade .....	54
<b>Informações regulamentares e de serviço .....</b>	<b>55</b>
Informações de conformidade .....	55
Declaração de conformidade da FCC .....	55
Declaração do Departamento de indústria do Canadá .....	55
Conformidade CE para países europeus .....	55
Declaração de conformidade com a diretiva RSP2 .....	56
Restrição de substâncias perigosas na Índia .....	57
Eliminação do produto no final da sua vida útil .....	57
Informações de direitos de autor .....	58
Serviço de Apoio ao Cliente.....	59
Garantia limitada.....	60

# Introdução

## Conteúdo da embalagem

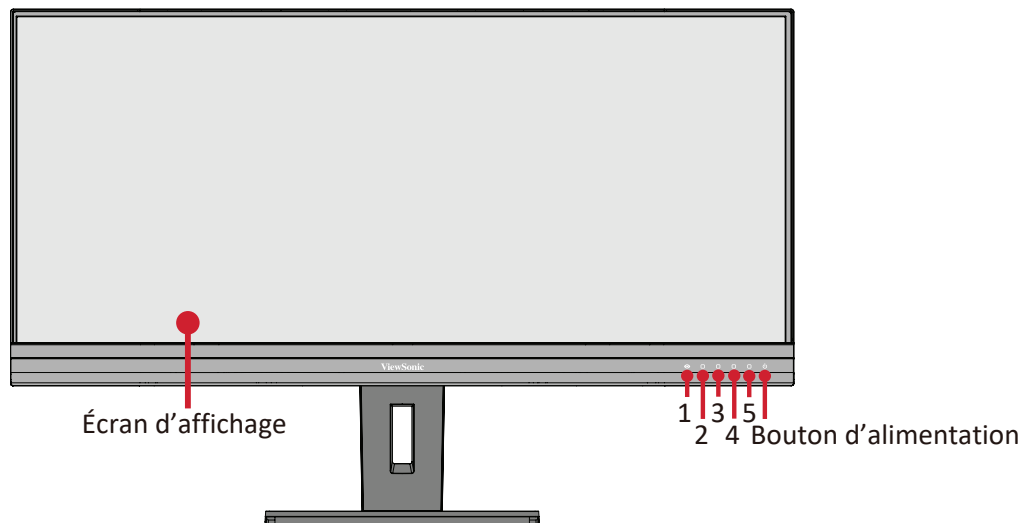
- Monitor
- Cabo de alimentação
- Cabo de vídeo
- Cabo USB
- Guia de consulta rápida

**NOTA:** Os cabos de alimentação e de vídeo incluídos na embalagem poderão variar de acordo com o seu país. Para mais informações, contacte o revendedor local.

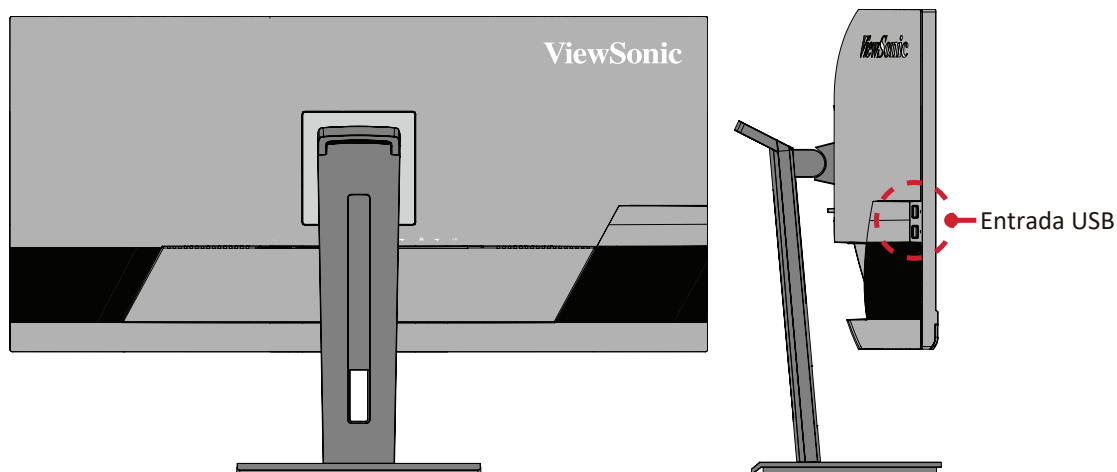


# Apresentação do produto

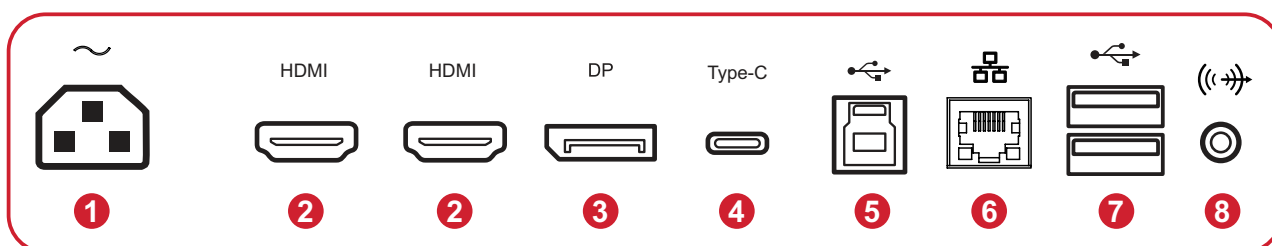
## Vista frontal



## Vista posterior



## Portas de E/S



- |                 |         |                   |               |
|-----------------|---------|-------------------|---------------|
| 1. AC IN        | 2. HDMI | 3. DisplayPort    | 4. USB Type C |
| 5. USB Upstream | 6. LAN  | 7. USB Downstream | 8. Audio Out  |

**NOTA:** Para mais informações sobre o **1/2/3/4/5** e as suas funções, consulte “Botões de Atalho”.

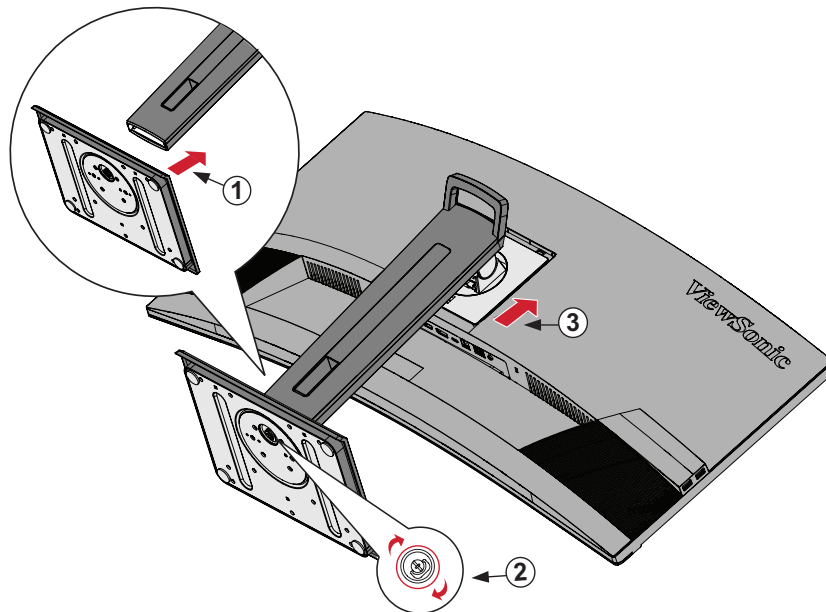
# Instalação inicial

Esta secção fornece instruções detalhadas para a instalação do seu monitor.

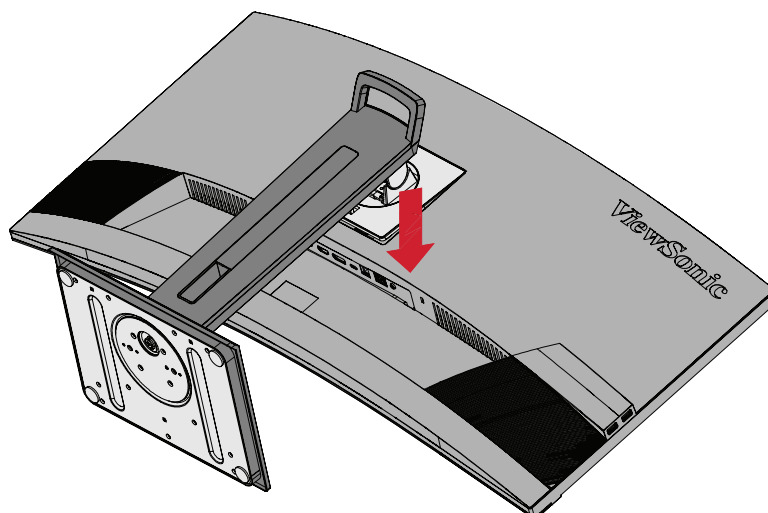
**NOTA:** O monitor é fornecido numa embalagem simples e intuitiva para facilitar a instalação.

## Instalar o suporte

1. Coloque a caixa numa superfície plana e estável e abra a aba frontal da caixa para revelar o conteúdo. Retire o tabuleiro superior.
2. Remova a base e a coluna do suporte do monitor. Alinhe os três (3) pontos da base do suporte com a coluna do suporte do monitor.
3. Utilize o parafuso de fixação da base do suporte e fixe-o à coluna do suporte do monitor.

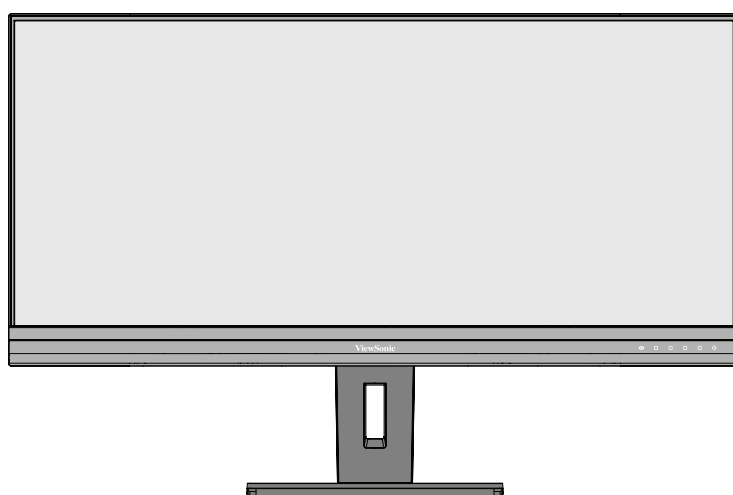


4. Encaixe os ganchos superiores do suporte do monitor nas ranhuras de montagem do suporte, como ilustrado abaixo:



**NOTA:** Certifique-se de que o suporte está seguro e que o trinco de liberação rápida está corretamente encaixado.

5. Utilizando a pega do suporte, levante o dispositivo para o retirar da caixa e coloque-o na posição vertical numa superfície plana e estável.



**NOTA:** Coloque sempre o dispositivo numa superfície plana e estável. Se não o fizer, poderá originar a queda do dispositivo e provocar danos no mesmo e/ou ferimentos pessoais.

## Montagem na parede

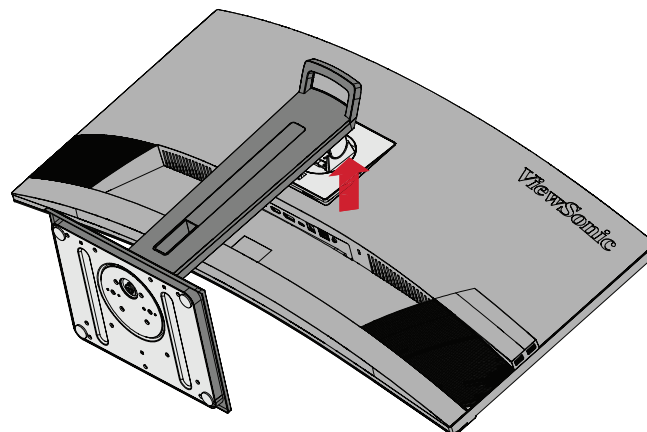
Consulte na tabela abaixo as dimensões padrão dos kits para montagem na parede.

**NOTA:** Utilize apenas com um kit/suporte para montagem na parede com certificação UL. Para obter um kit de montagem na parede ou base de ajuste de altura, contacte a ViewSonic® ou o revendedor local.

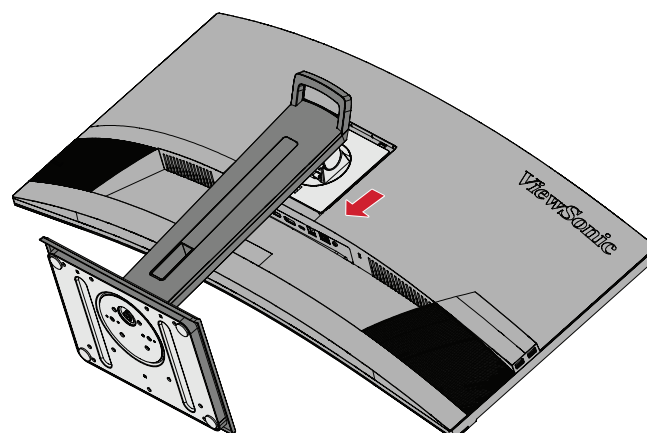
Carga máxima	Padrão de orifícios (L x A)	Painel de interface (L x A x P)	Orifícios do painel	Especificações do parafusos	Quantidade
14 kg	100 x 100 mm	115 x 115 x 2,6 mm	Ø 5 mm	M4 x 10 mm	4 parafusos

**NOTA:** Os kits de montagem na parede são vendidos separadamente.

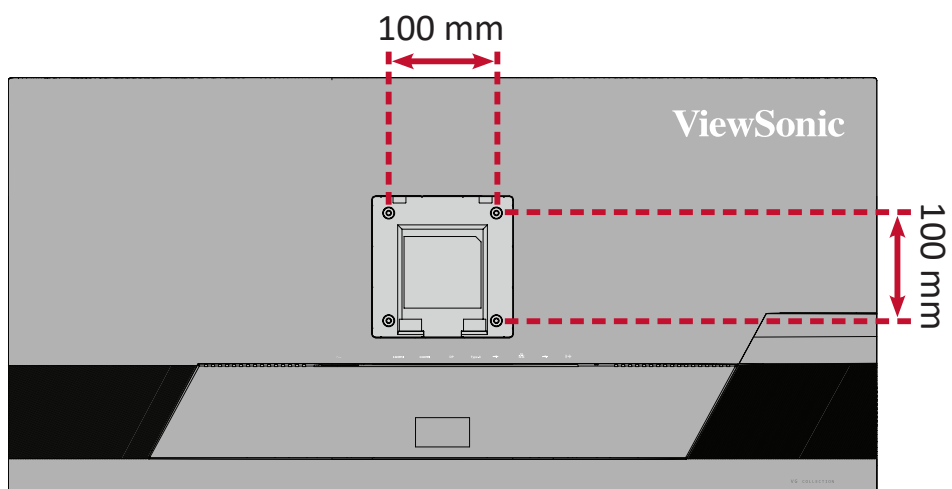
1. Desligue o dispositivo e todos os cabos.
2. Coloque o dispositivo numa superfície plana e estável, com o ecrã virado para baixo.
3. Pressione o trinco de libertação rápida e levante cuidadosamente o suporte.



4. Puxe ligeiramente para baixo para desencaixar os ganchos e remover o suporte.



5. Coloque o suporte de montagem sobre os orifícios de montagem VESA na traseira do dispositivo. Em seguida, fixe-o com quatro (4) parafusos (M4 x 10 mm).



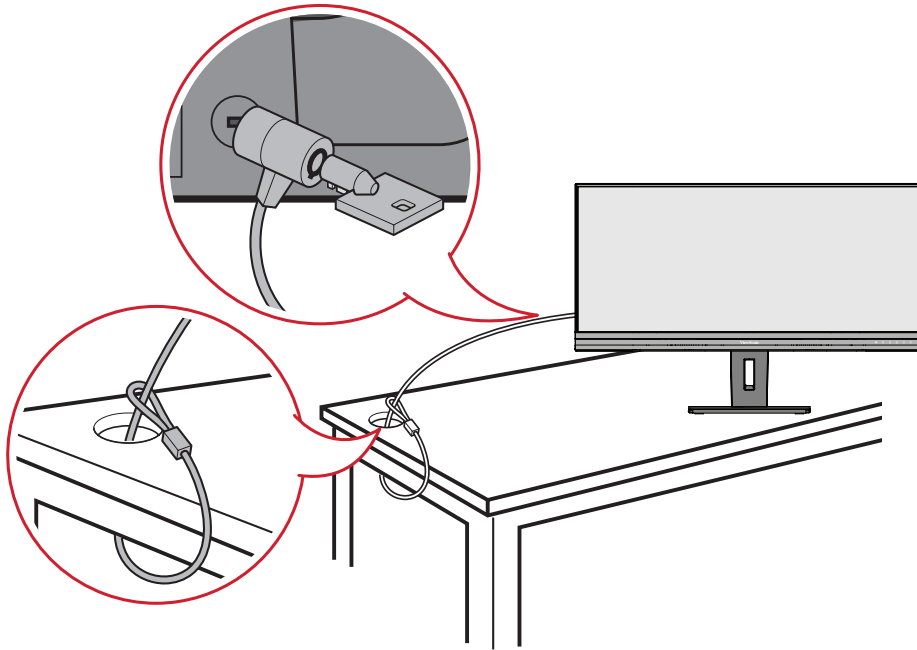
6. Siga as instruções fornecidas com o kit de montagem na parede para montar o monitor na parede.

## Utilizar a ranhura de segurança

Para ajudar a impedir o furto do dispositivo, utilize um dispositivo de bloqueio para segurar o dispositivo a um objeto fixo.

Além disso, a fixação do monitor numa parede ou objeto fixo utilizando um cabo de segurança pode ajudar a suportar o peso do monitor e evitar a sua queda.

Abaixo é apresentado um exemplo de utilização de um dispositivo de bloqueio numa tabela.

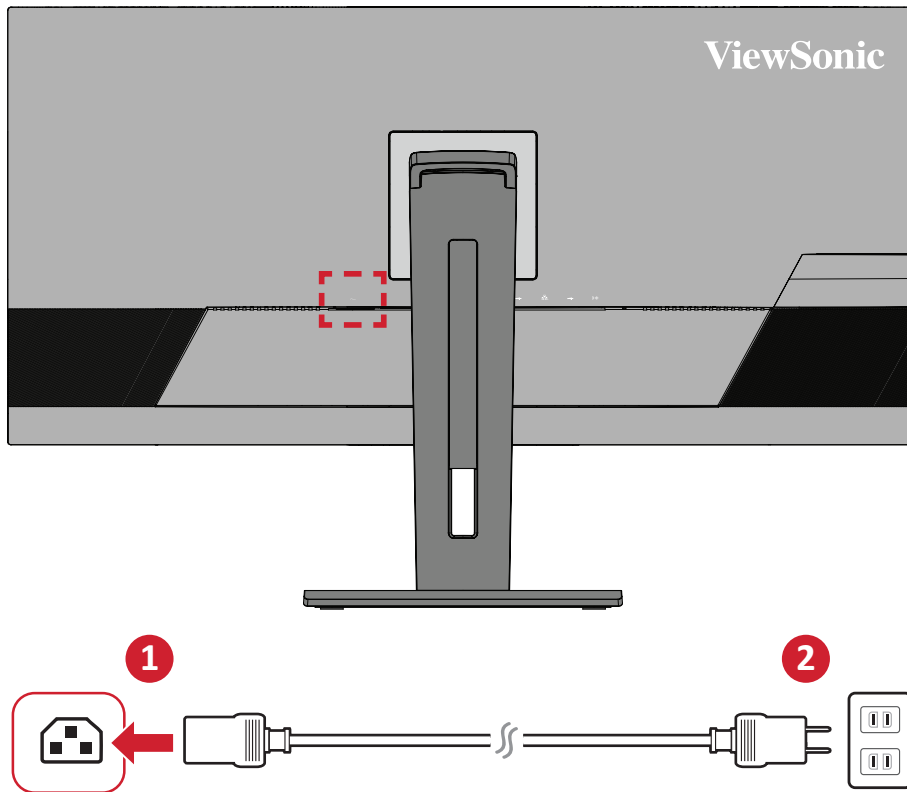


# Ligações

Esta secção ajuda a ligar o monitor a outros equipamentos.

## Ligar à corrente

1. Ligue o transformador à tomada de entrada AC na traseira do dispositivo.
2. Ligue o cabo de alimentação a uma tomada elétrica.

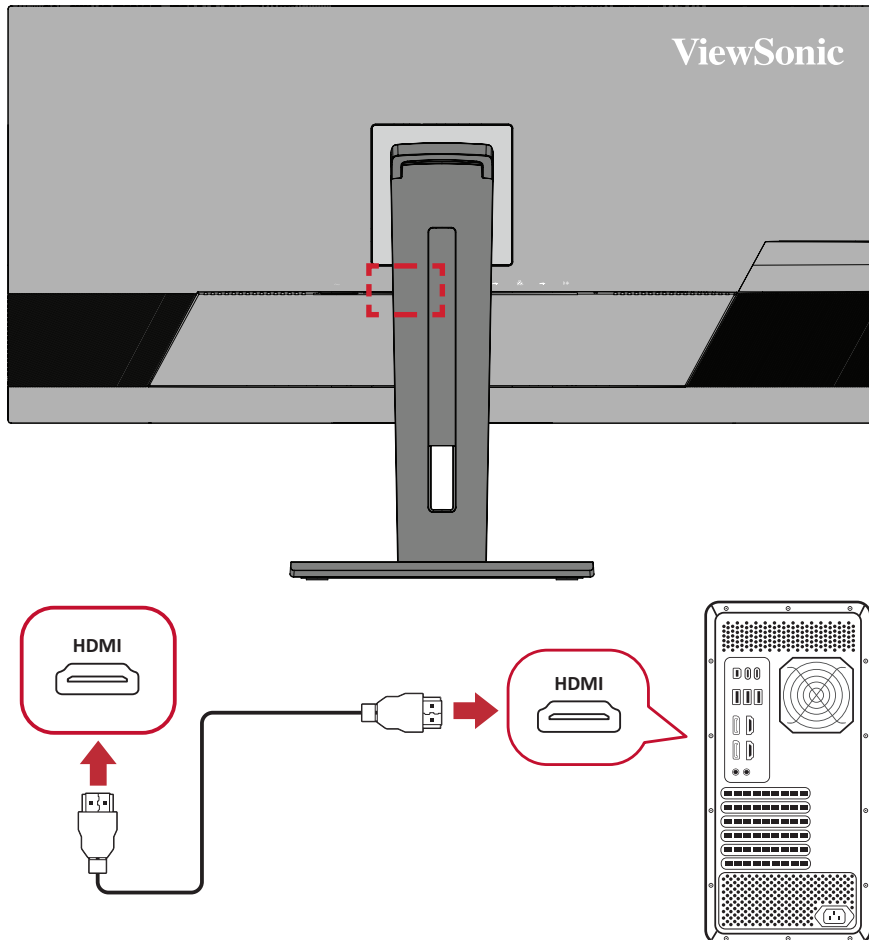


## Ligação de dispositivos externos

### Ligação HDMI

Ligue uma extremidade de um cabo HDMI à porta HDMI do seu monitor. Ligue a outra extremidade do cabo à porta HDMI do seu computador.

**NOTA:** O monitor está equipado com duas portas HDMI 2.0.

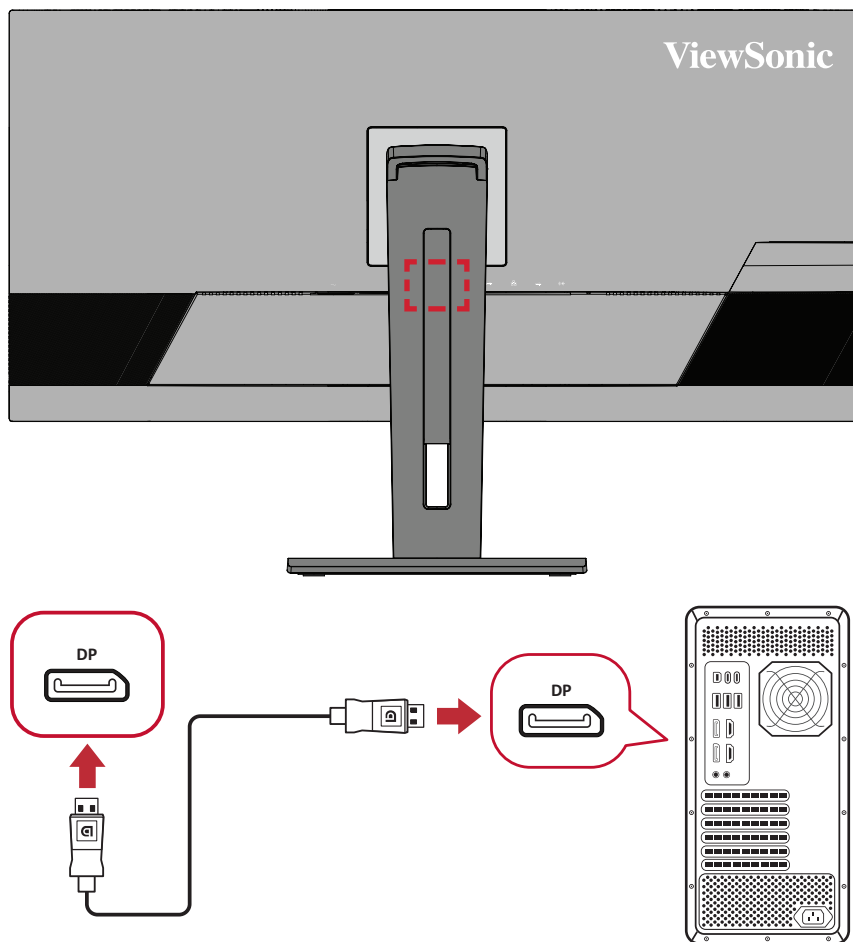




## Ligação DisplayPort

Ligue uma extremidade do cabo DisplayPort à porta DisplayPort ou mini DP. Em seguida, ligue a outra extremidade do cabo à porta DisplayPort ou mini DP do seu computador.

**NOTA:** Para ligar o monitor à porta Thunderbolt (v. 1&2) do seu Mac, ligue a extremidade mini DP do “cabo mini DP para DisplayPort” à saída Thunderbolt do seu Mac. Em seguida, ligue a outra extremidade do cabo à porta DisplayPort do monitor.

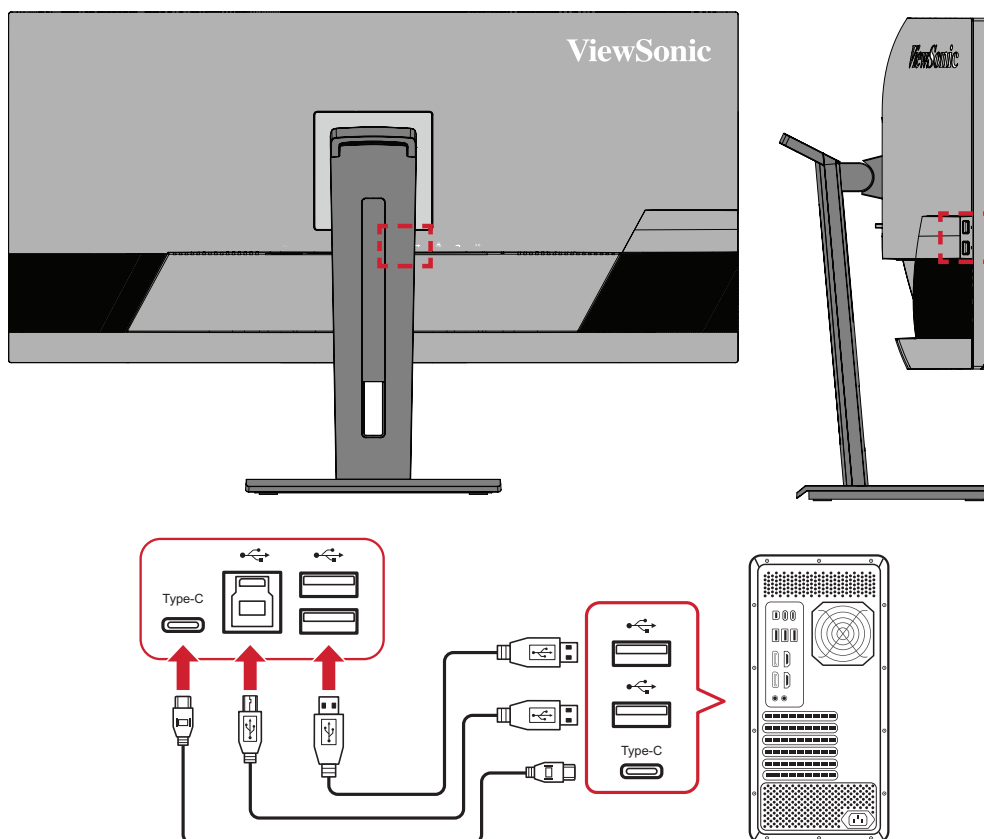


## Ligação USB

Ligue uma extremidade do cabo USB à porta USB do monitor. Em seguida, ligue a outra extremidade do cabo a uma porta USB do seu computador.

**NOTA:** O monitor suporta três (3) tipos de portas USB. Quando efetuar ligação(ões), cumpra as seguintes orientações:

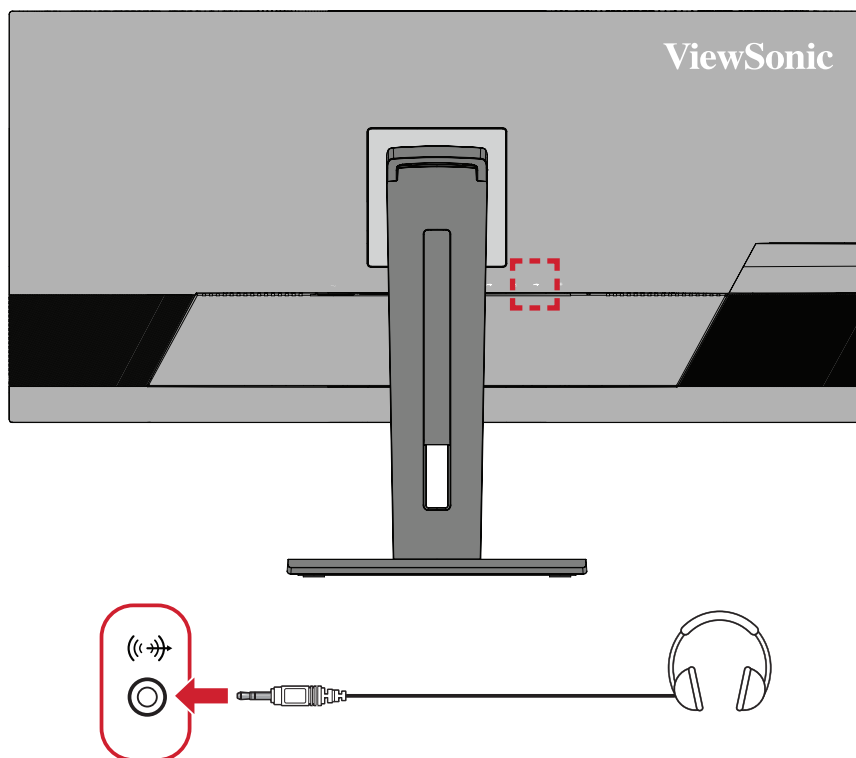
- Quatro (4) portas USB Tipo A: Ligação para o(s) seu(s) dispositivo(s) periférico(s) Tipo A (i.e. dispositivo de armazenamento, teclado, rato).
  - » **NOTA:** Para utilizar alguns periféricos, certifique-se de que o seu computador também está ligado à porta USB Tipo B do monitor.
- Uma (1) porta USB Tipo B: Ligue a extremidade macho do cabo USB Tipo B (quadrado com 2 cantos cortados) a esta porta e, em seguida, ligue a outra extremidade do cabo à porta de receção USB do seu computador.
- Uma (1) porta USB Tipo C: Certifique-se de que o seu dispositivo e cabo Tipo C suportam a transmissão de sinal de vídeo.
  - » **NOTA:** A porta USB Tipo C suporta as seguintes especificações de carregamento: 5V/3A, 9V/3A, 12V/3A, 15V/3A, 20V/4,9A (LPS).



**NOTA:** Não é necessário ligar às duas portas USB em simultâneo. O cenário de utilização pessoal determinará quais as portas USB que, caso existam, serão utilizadas.

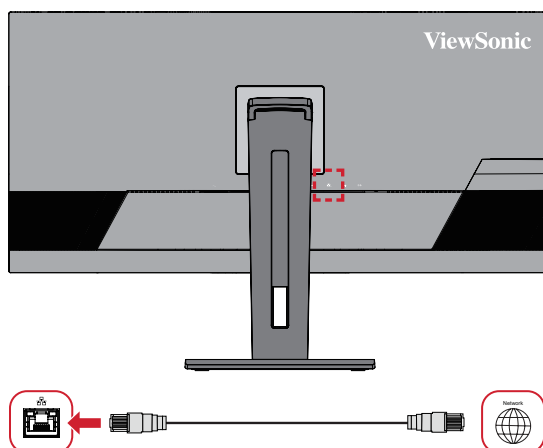
## Ligação de áudio

Ligue a ficha de áudio dos auriculares/auscultadores à porta de saída de áudio do monitor. Adicionalmente, poderá ligar o monitor a uma barra de som utilizando um cabo de áudio.



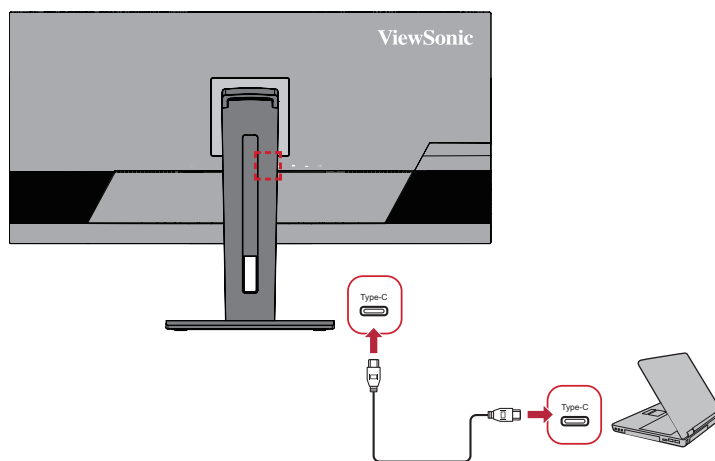
## Ligação Ethernet

Ligue uma extremidade do seu cabo de rede (RJ45) à porta de rede (RJ45) do monitor. Em seguida, ligue a outra extremidade à sua rede.



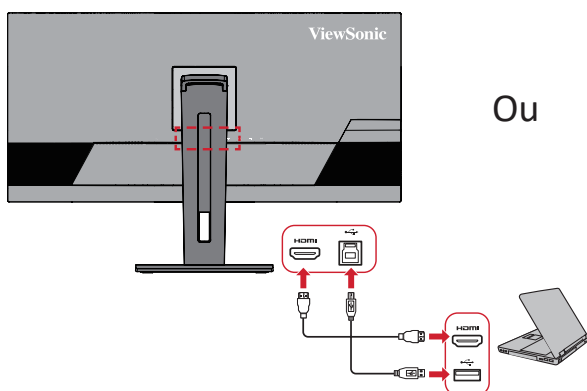
Em seguida, deverá ligar o seu computador ao monitor através de:

- Ligação Tipo C:



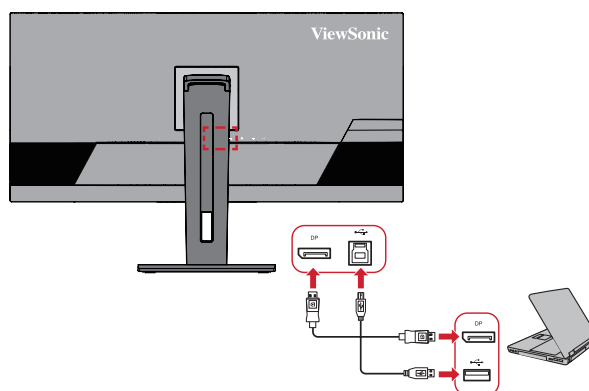
Ou

- HDMI e ligação de transmissão USB



Ou

- DisplayPort e ligação de transmissão USB



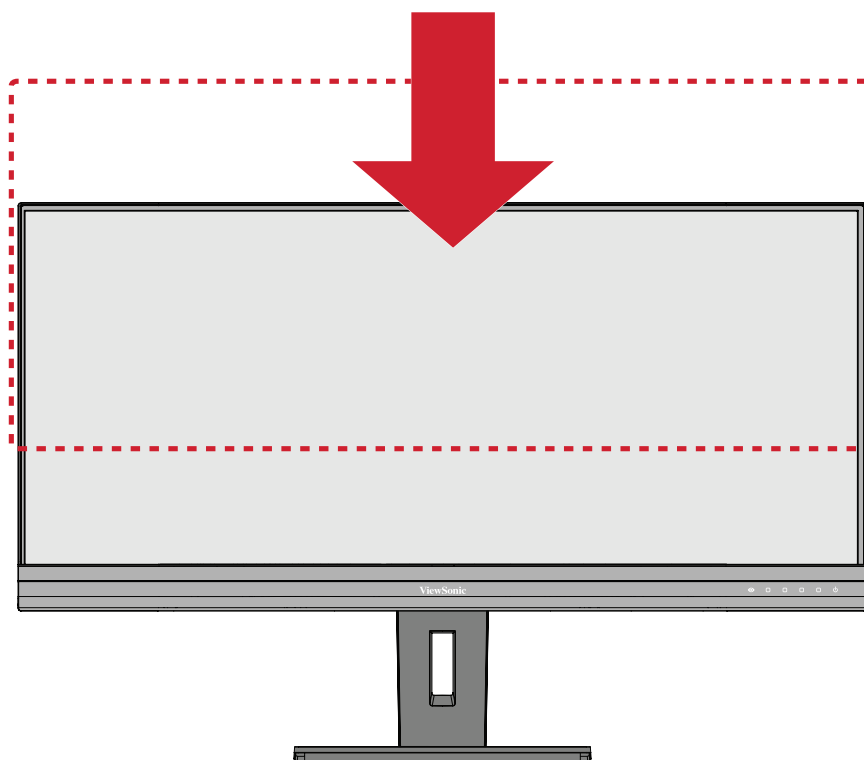
# Utilizar o monitor

## Ajustar o ângulo de visualização

Para uma visualização ideal, pode ajustar o ângulo de visualização através dos seguintes métodos:

### Ajuste da altura

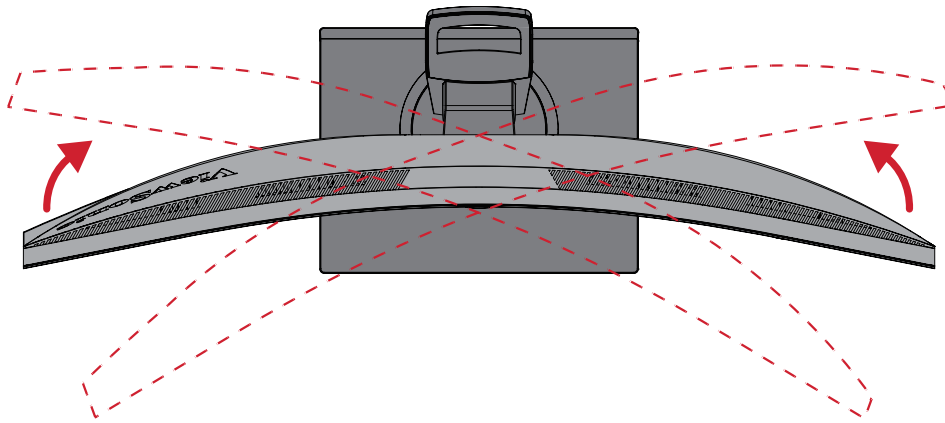
Baixe ou eleve o monitor para a altura desejada (0 a 110 mm).



**NOTA:** Quando ajustar o monitor, pressione firmemente ao longo da calha de ajuste segurando o monitor com ambas as mãos na parte lateral.

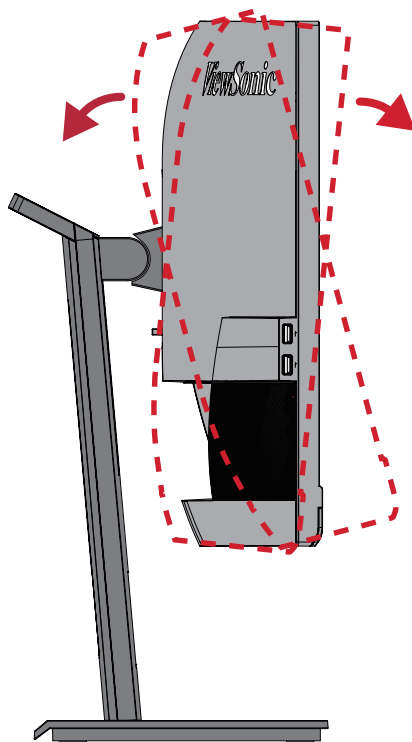
## Ajuste do ângulo de articulação

Gire o monitor para a esquerda ou para a direita para obter o ângulo de visualização desejado ( $\pm 60^\circ$ ).



## Ajuste do ângulo de inclinação

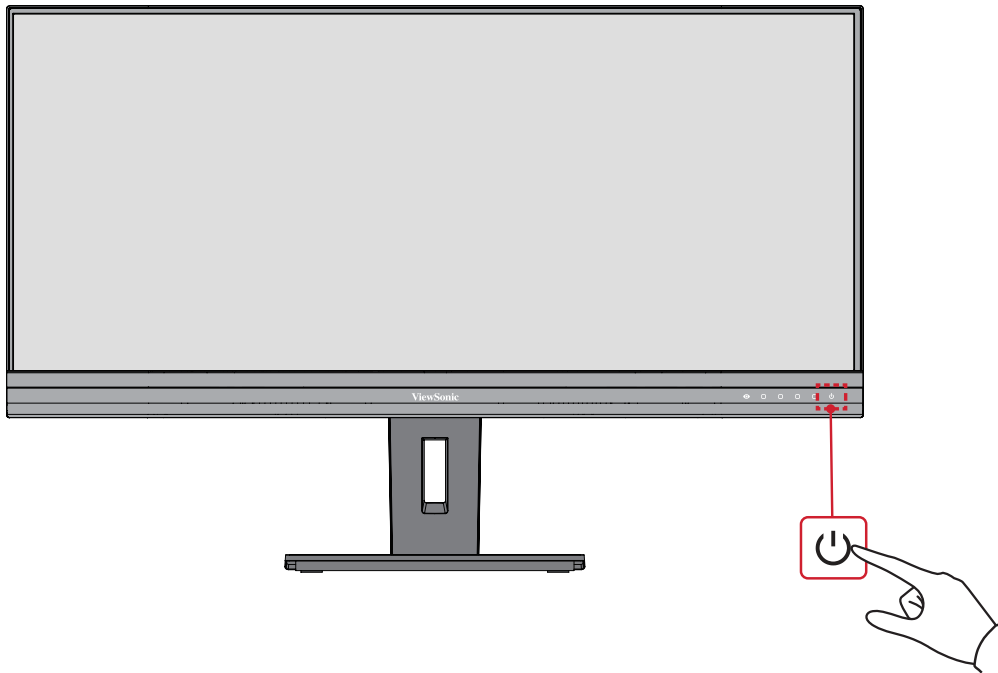
Incline o monitor para a frente ou para trás até ao ângulo de visualização desejado (-5° a 40°).



**NOTA:** Quando ajustar o monitor, segure firmemente no suporte com uma mão e incline o monitor para a frente ou para trás com a outra mão.

## Ligar/desligar o dispositivo

1. Ligue o cabo de alimentação a uma tomada elétrica.
2. Toque no botão **Energia** para ligar o monitor.
3. Para desligar o monitor, toque novamente o botão **Energia**.

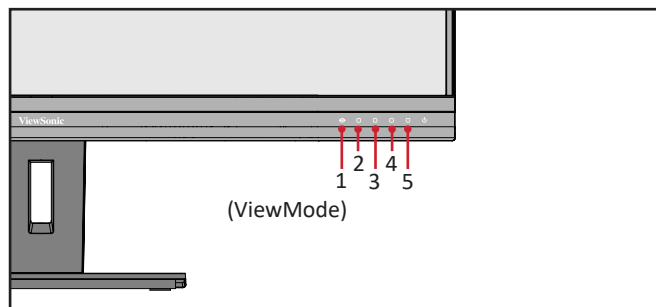


**NOTA:** O monitor continuará a consumir energia enquanto o cabo de alimentação estiver ligado à tomada elétrica. Desligue a ficha da tomada elétrica caso não pretenda utilizar o monitor durante um longo período.



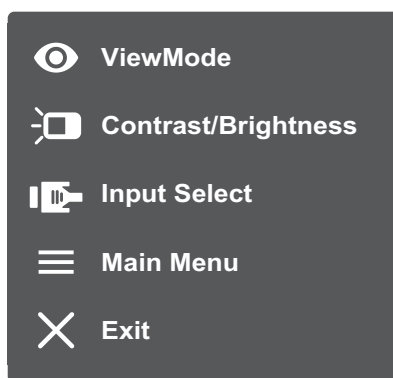
## Utilizar os botões do painel de controlo

Utilize os botões do painel de controlo para aceder ao Menu Rápido, ativar Botões de Atalho, navegar no menu apresentado no ecrã (OSD) e alterar as definições.



### Menu Rápido

Toque no botão **2/3/4** para ativar o Menu Rápido.

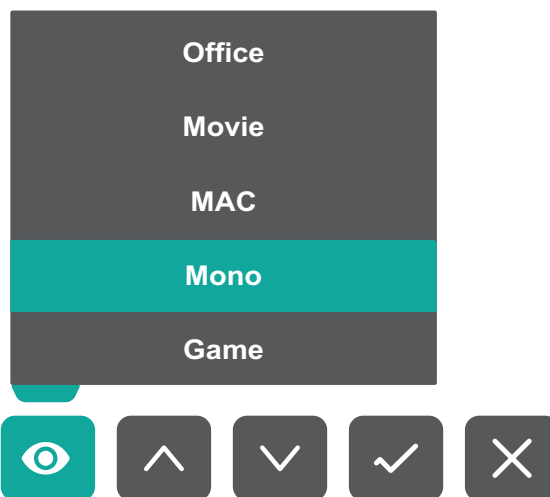


**NOTA:** Siga o guia de botões exibido na parte inferior do ecrã para selecionar a opção ou efetuar ajustes.



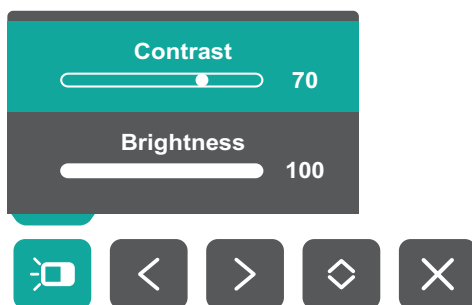
### Standard Color (Cor padrão)

Selecionar uma das definições de cor padrão predefinidas.



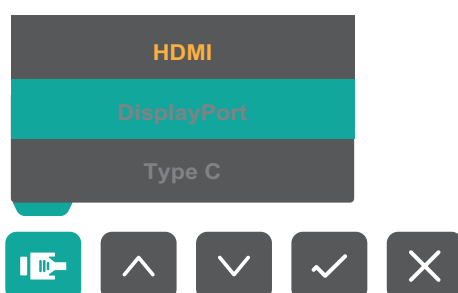
## Contrast/Brightness (Contraste/Brilho)

Ajustar o nível do contraste ou do brilho.



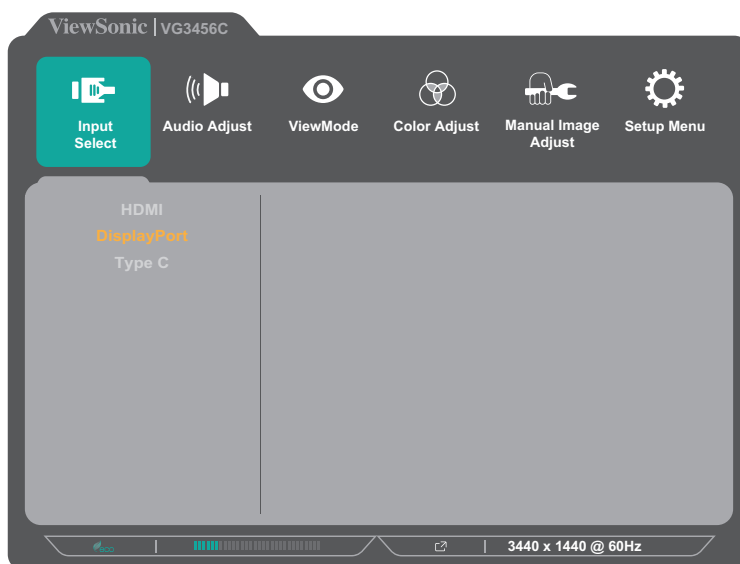
## Input Select (Seleção de entrada)

Selecionar a fonte de entrada.



## Menu principal

Abrir o menu apresentado no ecrã (OSD).





## Sair

Sair do Menu Rápido.

## Botões de Atalho

Quando o menu apresentado no ecrã (OSD) estiver desativado, pode aceder rapidamente a funções especiais utilizando os botões do painel de controlo.

Botão	Descrição
2 + 3	<p>Toque nos botões para bloquear/desbloquear o menu OSD.</p> <p>Quando o menu for exibido no ecrã, continue a tocar em ambos os botões durante 10 segundos para bloquear/desbloquear o menu OSD.</p> <div data-bbox="644 510 1110 846" data-label="Image">A screenshot of a dark grey OSD menu. At the top, it says 'OSD Lock/Unlock' in teal with a downward arrow. Below that, it says 'Locking OSD' in white. There is a progress bar with a white circle on the left and the number '1' on the right. At the bottom, it says 'Press and hold for 10s to lock OSD' in white.</div> <p>Se o menu OSD estiver bloqueado, será apresentada a seguinte mensagem:</p> <div data-bbox="644 972 1110 1308" data-label="Image">A screenshot of a dark grey OSD menu. At the top, it says 'OSD Lock/Unlock' in teal with a downward arrow. Below that, it says 'OSD Locked' in white.</div>

Botão	Descrição
<p><b>2 + 4</b></p>	<p>Toque nos botões para bloquear/desbloquear o botão <b>Energia</b>. Quando o menu for exibido no ecrã, continue a tocar em ambos os botões durante 10 segundos para bloquear/desbloquear o botão <b>Energia</b>.</p> <div data-bbox="644 392 1110 730" data-label="Image"> </div> <p>Se o botão <b>Energia</b> estiver bloqueado, será apresentada a seguinte mensagem:</p> <div data-bbox="644 855 1110 1193" data-label="Image"> </div>
<p><b>3 + 5</b></p>	<p>Toque nos botões para exibir/ocultar o ecrã de arranque quando o dispositivo for ligado.</p> <div data-bbox="644 1323 1110 1662" data-label="Image"> </div>

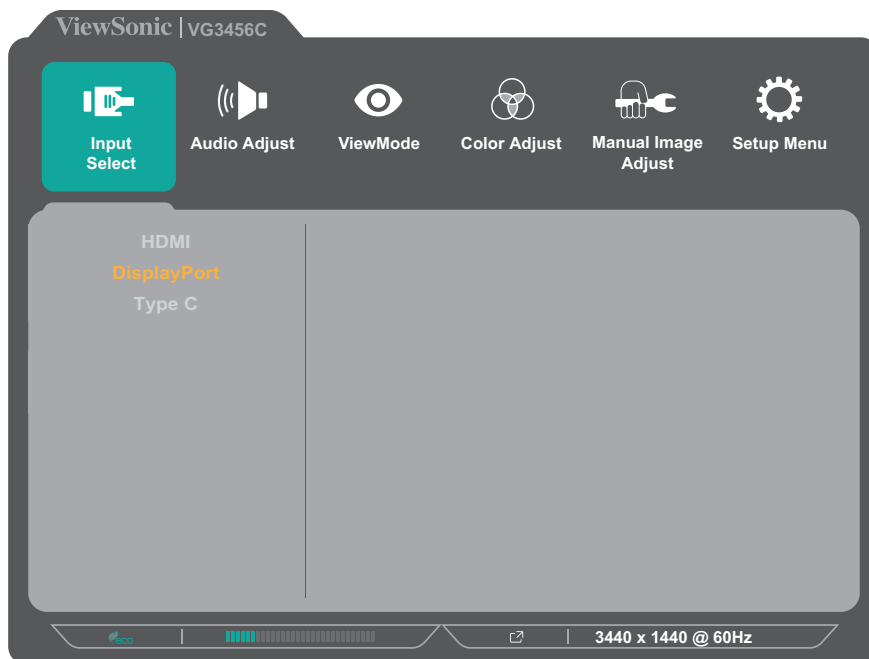
# Configurar as definições

## Operações gerais

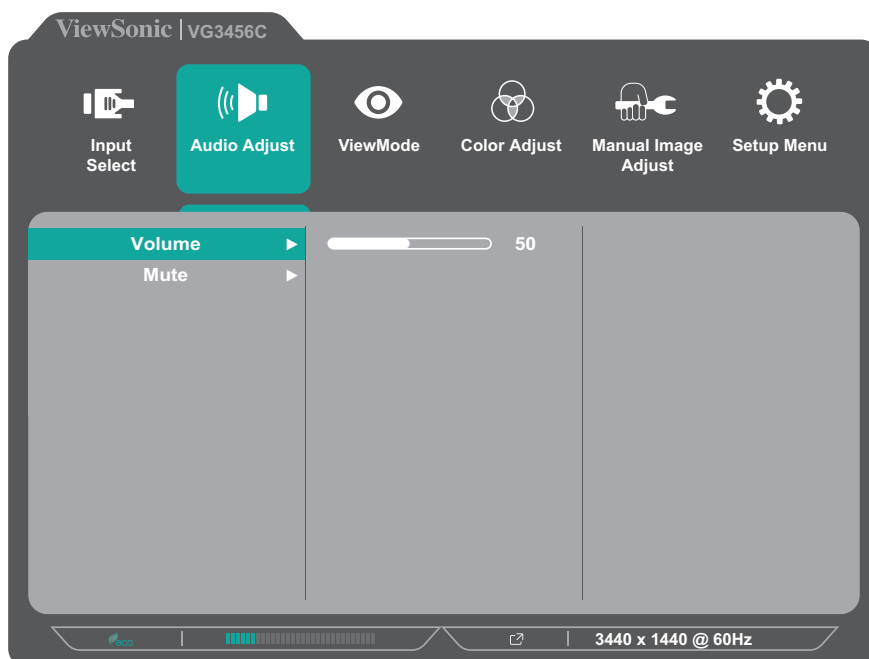


Guia dos botões

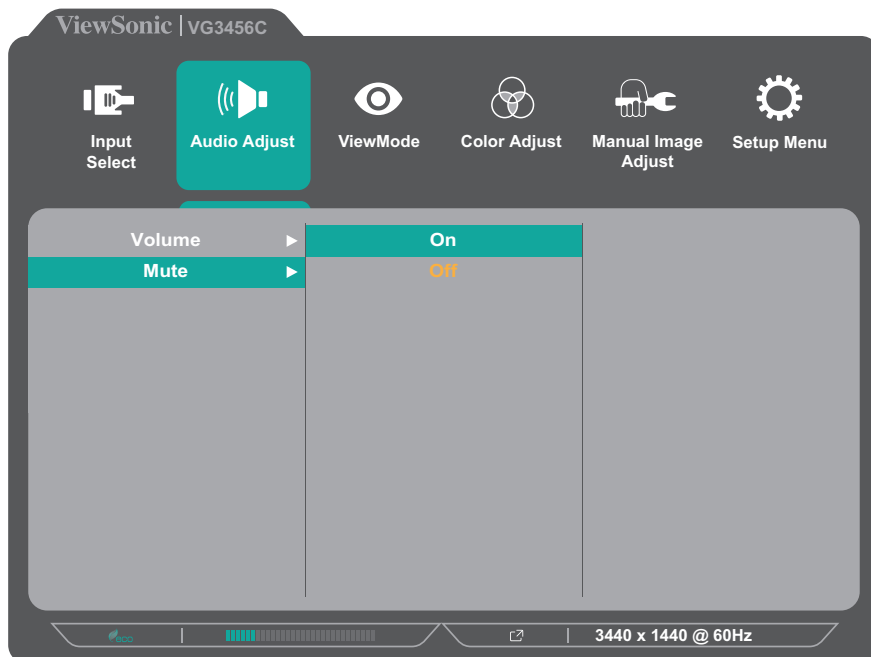
1. Toque no botão **2/3/4/5** para ativar o Menu Rápido. Em seguida, toque no botão **4** para exibir o menu OSD.



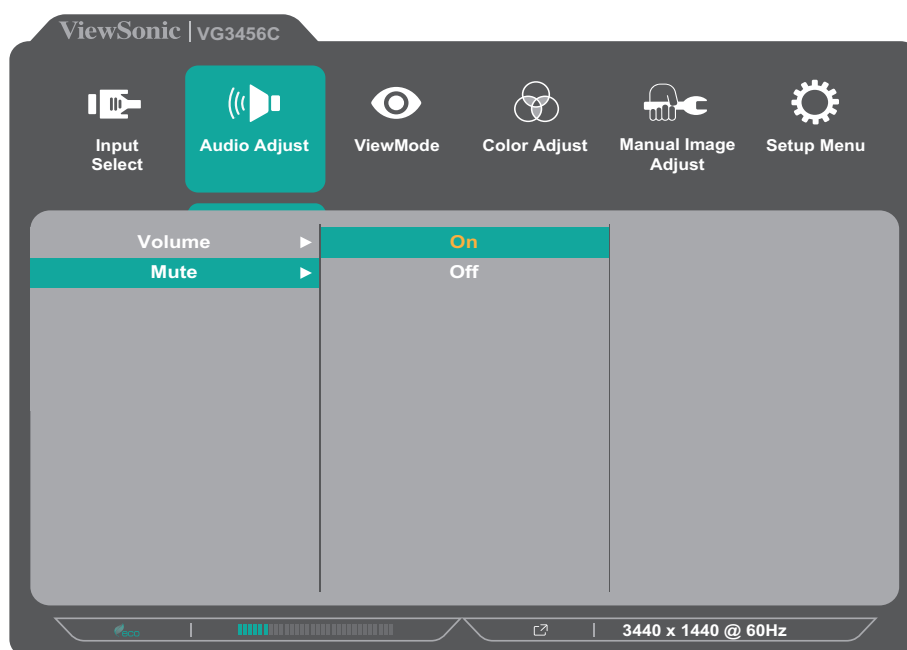
2. Toque no botão **1 (ViewMode)** ou **2** para selecionar o menu principal. Em seguida, toque no botão **3** para aceder ao menu selecionado.



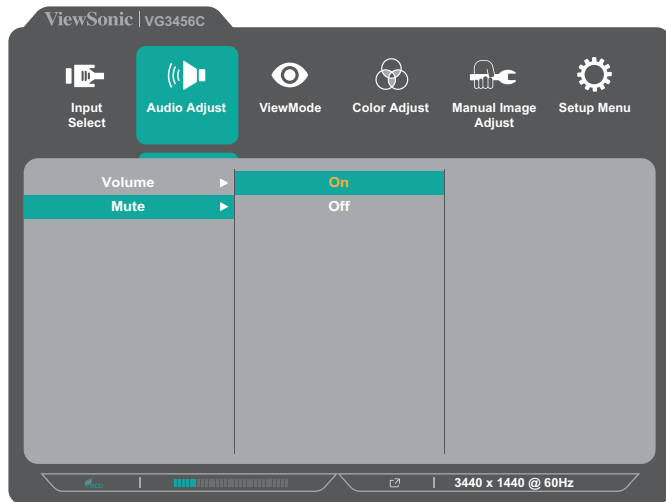
3. Toque no botão **1 (ViewMode)** ou **2** para selecionar a opção desejada no menu. Em seguida, toque no botão **3** para aceder ao submenu.



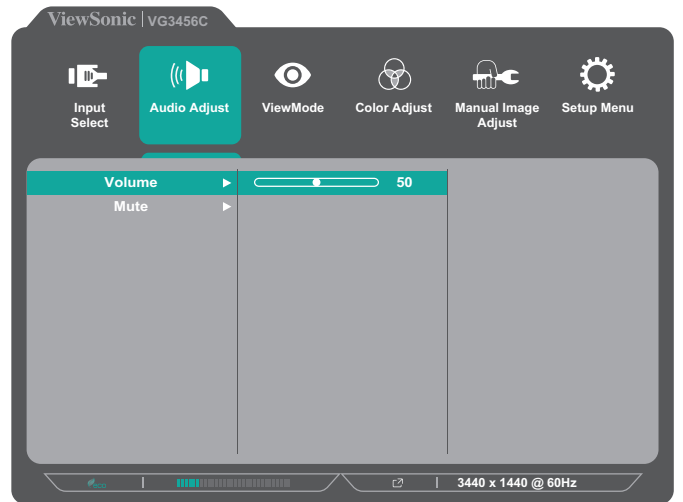
4. Toque no botão **1 (ViewMode)** ou **2** para ajustar/selecionar a definição. Em seguida, toque no botão **3** para confirmar.



**NOTA:** Determinados ajustes de opções do menu não exigem que o utilizador pressione o botão **3** para confirmar a seleção. Siga o guia de botões exibido na parte inferior do ecrã para selecionar a opção ou efetuar ajustes.



Guia dos botões



Guia dos botões

5. Toque no botão 4 para voltar ao menu anterior.

**NOTA:** Para sair do menu OSD, toque no botão 5 até que o menu OSD desapareça.

## Árvore do menu OSD

Menu principal	Submenu	Opção do menu			
Input Select	HDMI				
	DisplayPort				
	Type C				
Audio Adjust	Volume	(-/+ , 0~100)			
	Mute	On			
		Off			
ViewMode	Off				
	Office	Web			
		Text			
		Low Input Lag	On		
			Off		
		Black Stabilization	(-/+ , 0~10)		
		Advanced DCR	(-/+ , 0/25/50/75/100)		
		Response Time	Standard		
			Advanced		
			Ultra Fast		
		Hue	Red	(-/+ , 0~100)	
			Green	(-/+ , 0~100)	
			Blue	(-/+ , 0~100)	
			Cyan	(-/+ , 0~100)	
			Magenta	(-/+ , 0~100)	
			Yellow	(-/+ , 0~100)	
		Saturation	Red	(-/+ , 0~100)	
			Green	(-/+ , 0~100)	
			Blue	(-/+ , 0~100)	
			Cyan	(-/+ , 0~100)	
	Magenta		(-/+ , 0~100)		
	Yellow		(-/+ , 0~100)		
	Rename				
Recall					
Movie					
MAC					
Mono					



Menu principal	Submenu	Opção do menu			
<b>ViewMode</b>	Game	FPS 1			
		FPS 2			
		RTS			
		MOBA			
<b>Color Adjust</b>	Contrast/ Brightness	Contrast	(-/+ , 0~100)		
		Brightness	(-/+ , 0~100)		
	Color Temperature	Bluish			
		Cool			
		Native			
		Warm			
		User Color	Red	(-/+ , 0~100)	
			Green	(-/+ , 0~100)	
			Blue	(-/+ , 0~100)	
	Color Space	Auto			
		RGB			
		YUV			
	Color Range	Auto			
		Full Range			
		Limited Range			
	Gamma	1.8			
		2.0			
		2.2			
		2.4			
		2.6			
2.8					
<b>Manual Image Adjust</b>	Sharpness	(-/+ , 0/25/50/75/100)			
	Blue Light Filter	(-/+ , 0~100)			
	Aspect Ratio	4:3			
		Full Screen			
	Overscan	On			
		Off			

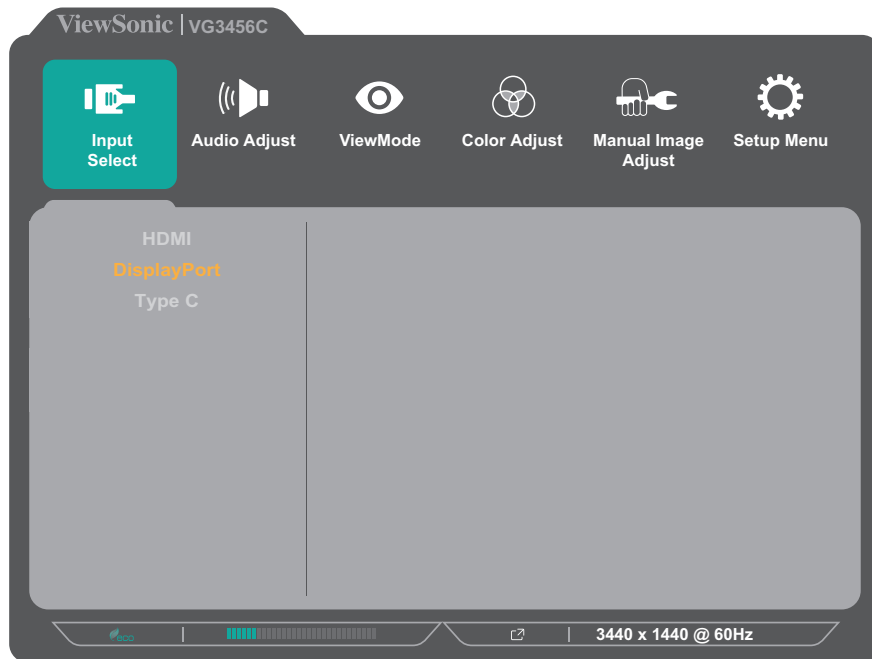
Menu principal	Submenu	Opção do menu	
<b>Setup Menu</b>	Language Select	English	
		Français	
		Deutsch	
		Español	
		Italiano	
		Suomi	
		Русский	
		Türkçe	
		日本語	
		한국어	
		繁體中文	
		简体中文	
		Česká	
		Svenska	
	Resolution Notice	On	
	Resolution Notice	Off	
	Information		
	OSD Timeout	(-/+ , 5/15/30/60)	
	OSD Background	On	
	OSD Background	Off	
	OSD Pivot	0°	
	OSD Pivot	+90°	
	OSD Pivot	-90°	
	Power Indicator	On	
	Power Indicator	Off	
	Auto Power Off	On	
	Auto Power Off	Off	
Sleep	30 Minutes		
Sleep	45 Minutes		
Sleep	60 Minutes		
Sleep	120 Minutes		
Sleep	Off		

Menu principal	Submenu	Opção do menu		
<b>Setup Menu</b>	ECO Mode	Standard		
		Optimize		
		Conserve		
	ECO Mode	Energy Saving	On	
			Off	
		USB Charging	On	
			Off	
	DisplayPort 1.2	On		
		Off		
	DDC/CI	On		
		Off		
	Auto Detect			
	All Recall			

## Opções do menu

### Input Select (Seleção de entrada)

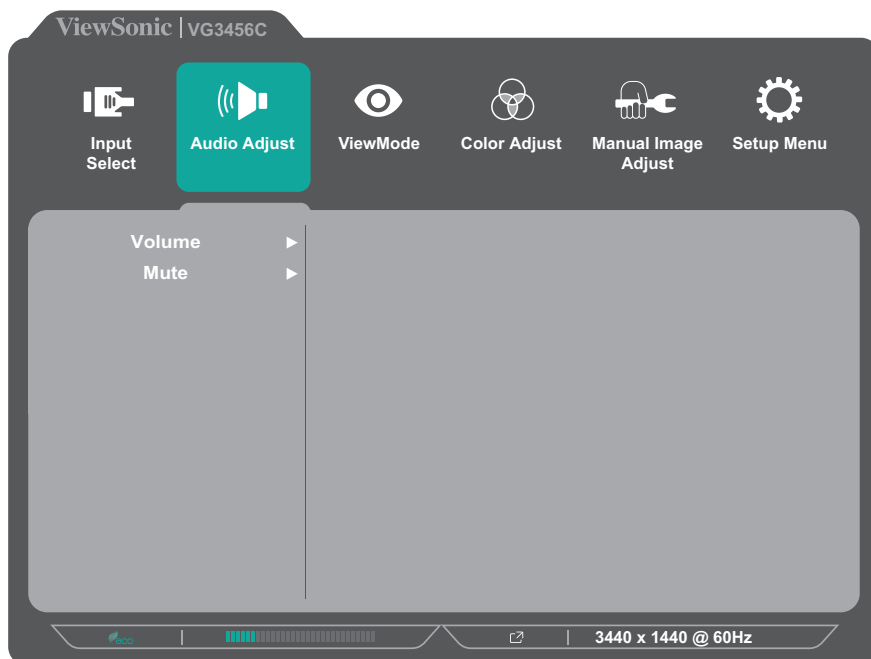
1. Toque no botão **2/3/4/5** para exibir o Menu Rápido. Em seguida, toque no botão **4** para exibir o menu OSD.
2. Toque no botão **1 (ViewMode)** ou **2** para selecionar o menu **Input Select (Seleção de entrada)**. Em seguida, toque no botão **3** para aceder ao menu **Input Select (Seleção de entrada)**.



3. Toque no botão **1 (ViewMode)** ou **2** para selecionar a a fonte de entrada desejada. Em seguida, toque no botão **3** para confirmar a seleção.

## Audio Adjust (Ajuste de áudio)

1. Toque no botão **2/3/4/5** para ativar o Menu Rápido. Em seguida, toque no botão **4** para exibir o menu OSD.
2. Toque no botão **1 (ViewMode)** ou **2** para selecionar o menu **Audio Adjust (Ajuste de áudio)**. Em seguida, toque no botão **3** para aceder ao menu **Audio Adjust (Ajuste de áudio)**.

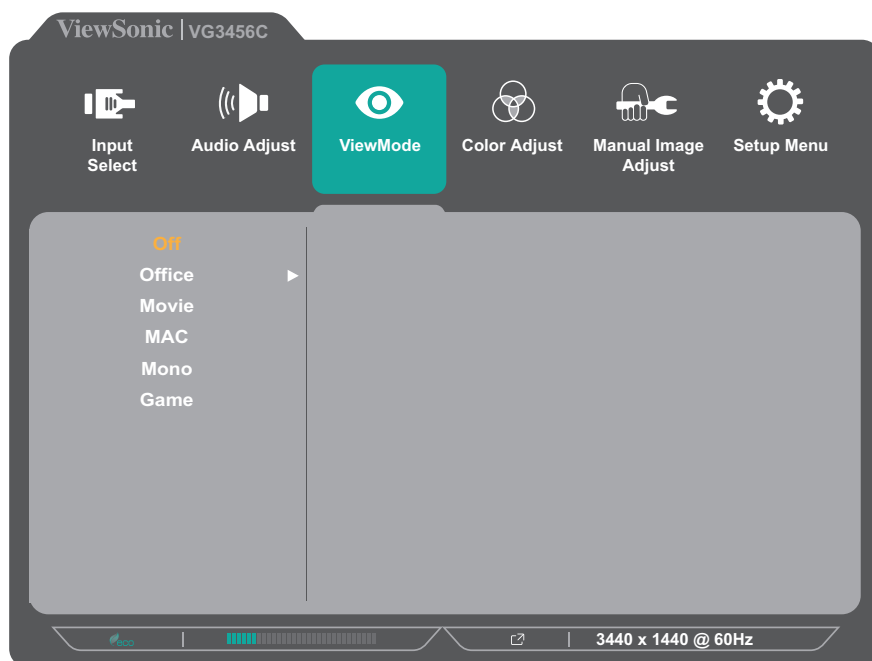


3. Toque no botão **1 (ViewMode)** ou **2** para selecionar a opção do menu. Em seguida, toque no botão **3** para aceder ao respetivo submenu.
4. Toque no botão **1 (ViewMode)** ou **2** para ajustar/selecionar a definição. Em seguida, toque no botão **3** para confirmar (se aplicável).

Opção do menu	Descrição
Volume	Ajustar o nível de volume.
Mute (Sem som)	Ative esta opção para interromper temporariamente o som.

## ViewMode (Modo de visualização)

1. Toque no botão **2/3/4/5** para ativar o Menu Rápido. Em seguida, toque no botão **4** para exibir o menu OSD.
2. Toque no botão **1 (ViewMode)** ou **2** para selecionar o menu **ViewMode (Modo de visualização)**. Em seguida, toque no botão **3** para aceder ao menu **ViewMode (Modo de visualização)**.



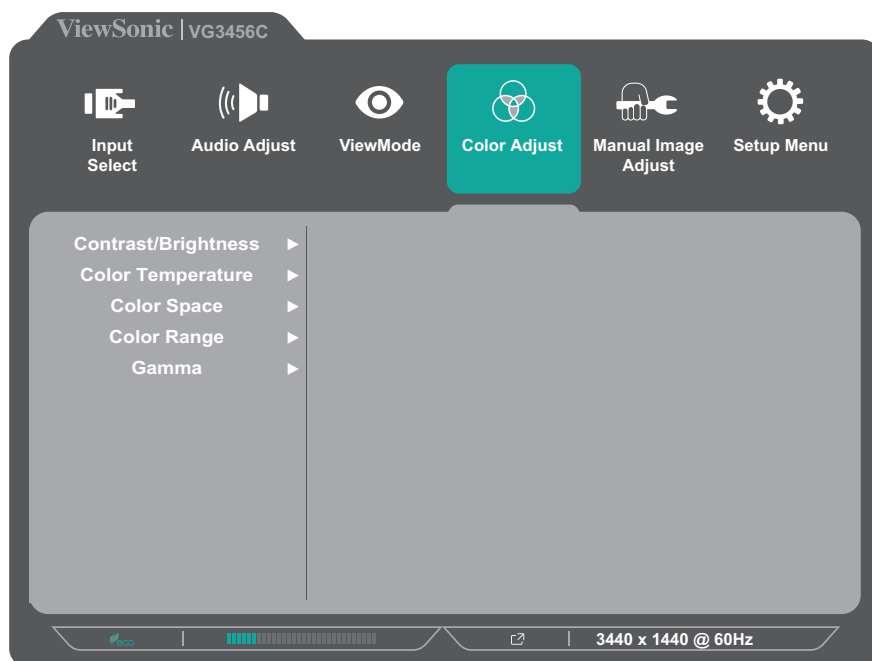
3. Toque no botão **1 (ViewMode)** ou **2** para selecionar a definição. Em seguida, toque no botão **3** para confirmar a seleção.

Opção do menu	Descrição
Off (Desativado)	Desativa a função.
Office (Escritório)	Selecione esta opção para aplicações de escritório.
Movie (Filme)	Selecione esta opção para visualização de filmes.
MAC	Selecione esta opção quando ligar o monitor a computadores Mac.
Mono	Selecione esta opção para apresentação monocromática.
Game (Jogo)	Selecione esta opção para jogar jogos.

## Color Adjust (Ajuste da cor)

**NOTA:** Poderá não ser possível ajustar alguns submenus, dependendo das definições personalizadas do utilizador.

1. Toque no botão **2/3/4/5** para ativar o Menu Rápido. Em seguida, toque no botão **4** para exibir o menu OSD.
2. Toque no botão **1 (ViewMode)** ou **2** para seleccionar o menu **Color Adjust (Ajuste da cor)**. Em seguida, toque no botão **3** para aceder ao menu **Color Adjust (Ajuste da cor)**.



3. Toque no botão **1 (ViewMode)** ou **2** para seleccionar a opção do menu. Em seguida, toque no botão **3** para aceder ao respetivo submenu.
4. Toque no botão **1 (ViewMode)** ou **2** para seleccionar a definição. Em seguida, toque no botão **3** para confirmar a seleção.

**NOTA:** Algumas opções do submenu poderão ter outro submenu. Para aceder ao respetivo submenu, pressione o botão **3**. Siga o guia de botões exibido na parte inferior do ecrã para seleccionar a opção ou efetuar ajustes.

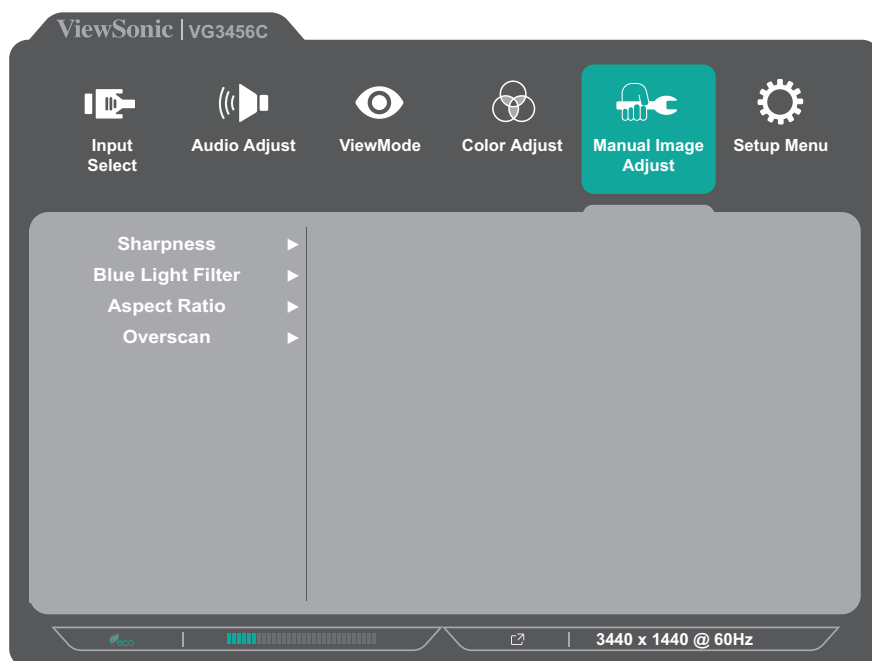
Opção do menu	Descrição
Contrast/ Brightness (Contraste/Brilho)	<u>Contraste (Contraste)</u> Ajustar o grau de diferença entre as áreas mais claras e mais escuras da imagem e alterar a quantidade de preto e branco na imagem.
	<u>Brightness (Brilho)</u> Ajustar os níveis de preto da imagem.

Opção do menu	Descrição
Color Temperature (Temperatura da cor)	<p>Selecionar a temperatura da cor.</p> <ul style="list-style-type: none"> <li>• Bluish (Azulado): Definir a temperatura da cor para 9300K.</li> <li>• Cool (Frio): Definir a temperatura da cor para 7500K</li> <li>• Native (Nativa): Nativa, é a temperatura da cor predefinida. Recomendado para utilização normal.</li> <li>• Warm (Quente): Definir a temperatura da cor para 5000K.</li> <li>• User (Utilizador): Definições personalizadas do utilizador.</li> </ul>
Color Space (Espaço de cor)	<p>Permite que os utilizadores escolham o espaço de cor que desejam utilizar para a apresentação de cores do monitor.</p> <ul style="list-style-type: none"> <li>• Auto: Reconhece automaticamente o formato da cor e os níveis de preto e branco.</li> <li>• RGB: O formato do sinal de entrada é RGB.</li> <li>• YUV: O formato do sinal de entrada é YUV.</li> </ul>
Color Range (Gama de cores)	<p>O monitor pode detetar automaticamente a gama de cores do sinal de entrada. É possível alterar manualmente as opções da gama de cores para coincidir com a gama de cores correta, se as cores não forem exibidas corretamente.</p> <ul style="list-style-type: none"> <li>• Auto: Reconhece automaticamente o formato da cor e os níveis de preto e branco.</li> <li>• Full Range (Gama total): Os níveis de preto e branco são totais.</li> <li>• Limited Range (Gama limitada): Os níveis de preto e branco são limitados.</li> </ul>
Gamma (Gama)	<p>Ajustar manualmente o nível de brilho da escala de cinzentos do monitor.</p>



## Manual Image Adjust (Ajuste manual da imagem)

1. Toque no botão **2/3/4/5** para ativar o Menu Rápido. Em seguida, toque no botão **4** para exibir o menu OSD.
2. Toque no botão **1 (ViewMode)** ou **2** para selecionar o menu **Manual Image Adjust (Ajuste manual da imagem)**. Em seguida, toque no botão **3** para aceder ao menu **Manual Image Adjust (Ajuste manual da imagem)**.

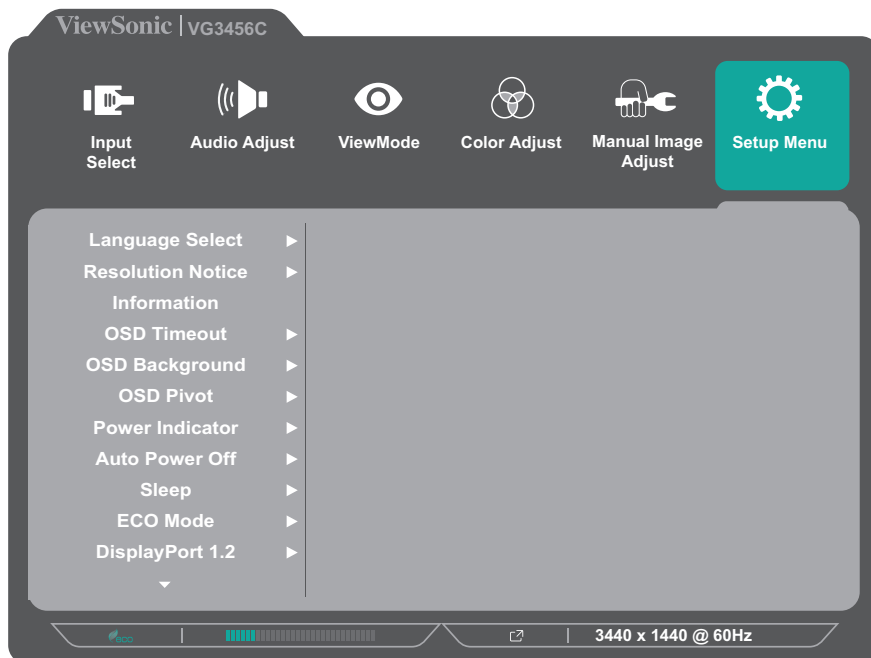


3. Toque no botão **1 (ViewMode)** ou **2** para selecionar a opção do menu. Em seguida, toque no botão **3** para aceder ao respetivo submenu.
4. Toque no botão **1 (ViewMode)** ou **2** para ajustar/selecionar a definição. Em seguida, toque no botão **3** para confirmar (se aplicável).

Opção do menu	Descrição
Sharpness (Nitidez)	Ajustar a qualidade da imagem do monitor.
Blue Light Filter (Filtro de luz azul)	Ajustar o filtro que bloqueia a luz azul de alta intensidade para proporcionar uma experiência de visualização mais confortável.
Aspect Ratio (Proporção)	Selecionar a proporção de exibição do monitor.
Overscan	Ative esta opção para ampliar automaticamente a imagem original na horizontal e na vertical para uma proporção igual que preenche o ecrã.

## Setup Menu (Menu Configuração)

1. Toque no botão **2/3/4/5** para ativar o Menu Rápido. Em seguida, toque no botão **4** para exibir o menu OSD.
2. Toque no botão **1 (ViewMode)** ou **2** para selecionar o menu **Setup Menu (Menu Configuração)**. Em seguida, toque no botão **3** para aceder ao menu **Setup Menu (Menu Configuração)**.



3. Toque no botão **1 (ViewMode)** ou **2** para selecionar a opção do menu. Em seguida, toque no botão **3** para aceder ao respetivo submenu.
4. Toque no botão **1 (ViewMode)** ou **2** para selecionar a definição. Em seguida, toque no botão **3** para confirmar a seleção.

**NOTA:** Algumas opções do submenu poderão ter outro submenu. Para aceder ao respetivo submenu, pressione o botão **3**. Siga o guia de botões exibido na parte inferior do ecrã para selecionar a opção ou efetuar ajustes.

Opção do menu	Descrição
Language Select (Seleção de idioma)	Selecionar o idioma disponível para o menu OSD.
Resolution Notice (Aviso de resolução)	Ative esta opção para permitir que o sistema informe os utilizadores que a resolução de visualização selecionada não é a resolução nativa correta.
Information (Informações)	Apresentar informações do monitor.

<b>Opção do menu</b>	<b>Descrição</b>
OSD Timeout (Tempo limite do OSD)	Definir o tempo durante o qual o menu OSD permanece no ecrã.
OSD Background (Fundo do OSD)	Mostrar/ocultar o fundo do menu OSD quando o menu OSD é apresentado no ecrã.
OSD Pivot (Rotação do OSD)	Definir a orientação do menu OSD. 0°: Define o menu OSD sem rotação. +90°: Define 90º de rotação para o menu OSD. -90°: Define -90º de rotação para o menu OSD.
Power Indicator (Indicador de energia)	Ativar ou desativar o indicador de energia. Se estiver definido como On (Ativado), o indicador de energia acenderá em azul quando o dispositivo estiver ligado.
Auto Power Off (Desligar automaticamente)	Ative esta opção para permitir que o monitor desligue automaticamente após um determinado tempo.
Sleep (Suspend)	Definir o tempo de inatividade após o qual o monitor ativa o modo <i>Sleep (Suspend)</i> .
ECO Mode (Modo ECO)	Escolher entre vários modos, com base no consumo de energia.
DisplayPort 1.2	Ativar o suporte para DisplayPort 1.2.
DDC/CI	Ative esta opção para permitir que o monitor seja controlado através da placa gráfica.
Auto Detect (Detetar automaticamente)	Detetar automaticamente o sinal de entrada.
ALL Recall (Recuperar tudo)	Repõe os valores predefinidos de todas as definições.

# Anexo

## Especificações

Item	Categoria	Especificações
LCD	Tipo	a-Si LCD TFT, Matriz Ativa 3440 x 1440, distância entre pixéis 0,23 mm x 0,23 mm
	Tamanho do ecrã	86,4 cm, 34"
	Filtro de cor	Banda vertical RGB
	Superfície de vidro	Tipo antirreflexos (Haze 25%), revestimento rígido (3H)
Sinal de entrada	Sinc. de vídeo	<u>TMDS digital (100 Ω)</u> HDMI: $f_h$ : 30-155 kHz, $f_v$ : 50-100 Hz DisplayPort: $f_h$ : 30-155 kHz, $f_v$ : 50-100 Hz Type C: $f_h$ : 30-155 kHz, $f_v$ : 50-100 Hz
Compatibilidade	PC	até 3440 x 1440
	Macintosh	até 3440 x 1440
	Recomendado	3440 x 1440 a 60Hz

Item	Categoria	Especificações
Resolução <sup>1</sup>	Suportado	<ul style="list-style-type: none"> <li>• 3440 x 1440 a 60, 75, 100Hz<sup>2</sup></li> <li>• 2560 x 1440 a 60, 75, 100Hz</li> <li>• 2048 x 1152 a 60Hz</li> <li>• 1920 x 1440 a 60Hz</li> <li>• 1920 x 1200 a 60Hz</li> <li>• 1920 x 1080 a 50, 60, 75, 100Hz</li> <li>• 1680 x 1050 a 60Hz</li> <li>• 1600 x 1200 a 60Hz</li> <li>• 1600 x 900 a 60Hz</li> <li>• 1440 x 900 a 60, 75Hz</li> <li>• 1440 x 576 a 50Hz</li> <li>• 1400 x 1050 a 60, 75Hz</li> <li>• 1366 x 768 a 60Hz</li> <li>• 1360 x 768 a 60Hz</li> <li>• 1280 x 1024 a 50, 60, 75Hz</li> <li>• 1280 x 960 a 50, 60, 75Hz</li> <li>• 1280 x 800 a 60, 75Hz</li> <li>• 1280 x 768 a 50, 60, 75Hz</li> <li>• 1280 x 720 a 50, 60Hz</li> <li>• 1152 x 900 a 66Hz</li> <li>• 1152 x 870 a 75Hz</li> <li>• 1152 x 864 a 60, 75Hz</li> <li>• 1024 x 768 a 50, 60, 70, 72, 75Hz</li> <li>• 1024 x 600 a 60Hz</li> <li>• 848 x 480 a 60Hz</li> <li>• 832 x 624 a 75Hz</li> <li>• 800 x 600 a 56, 60, 72, 75Hz</li> <li>• 720 x 576 a 50Hz</li> <li>• 720 x 480 a 60Hz</li> <li>• 720 x 400 a 70Hz</li> <li>• 640 x 480 a 50, 60, 66, 72, 75Hz</li> <li>• 640 x 400 a 60, 70Hz</li> <li>• 640 x 350 a 70Hz</li> </ul>
Transformador <sup>3</sup>	Tensão de entrada	100-240 VAC, 50/60 Hz (mudança automática)
Área de exibição	Varrimento total (H x V)	797,22 x 333,72 mm (31,39" x 13,14")
Condições de utilização	Temperatura	0°C a 40°C
	Humidade	20% a 90% (sem condensação)
	Altitude	3,048 km
Condições de armazenamento	Temperatura	-20°C a 60°C
	Humidade	5% a 90% (sem condensação)
	Altitude	12,1 km

Item	Categoria	Especificações
Dimensões	Físico(L x A x P)	935 x 481 x 283 mm (36,8" x 18,9" x 11,1")
Suporte de montagem na parede	Dimensões	100 x 100 mm
Peso	Físico	9,2 kg
Modos de poupança de energia	Ligado <sup>4</sup>	180W (Típico)
	Off (Desativado)	< 0,3W (Máx)

<sup>1</sup> Nas definições da placa gráfica, não exceda estes modos de sincronização; isso pode causar danos permanentes no monitor.

<sup>2</sup> Aviso: Ao apresentar uma resolução de 3440 x 1440 a 75/100 Hz através de USB-C, se a entrada USB-C 3.2 estiver configurada para "ON" (Ativado), a entrada de vídeo suportará apenas o formato YCbCr 4:2:2, verifique se este formato é suportado pela sua placa gráfica. Se a entrada USB-C 3.2 estiver configurada para "OFF" (Desativado), a entrada de vídeo pode suportar o formato RGB, mas a transferência de dados e a velocidade da ligação Ethernet serão limitadas a USB 2.0 devido à limitação da largura de banda.

<sup>3</sup> Utilize apenas o transformador da ViewSonic® ou um autorizado.

<sup>4</sup> A condição de teste cumpre as normas EEL.



Os termos HDMI, HDMI High-Definition Multimedia Interface (interface multimédia de alta-definição), a apresentação comercial HDMI e os Logótipos HDMI são marcas comerciais ou marcas registadas da HDMI Licensing Administrator, Inc.

## Glossário

Esta secção apresenta o glossário dos termos utilizados em todos os modelos de monitores LCD. Todos os termos estão listados por ordem alfabética.

**NOTA:** Alguns termos poderão não se aplicar ao seu dispositivo.

### **A** **Advanced DCR (DCR avançado)**

A tecnologia Advanced DCR (DCR avançado) deteta automaticamente o sinal de vídeo e controla de forma inteligente o brilho da retroiluminação e a cor para melhorar a capacidade de tornar os pretos mais escuros em imagens escuras e os brancos mais brancos em ambientes claros.

### **Audio Adjust (Ajuste de áudio)**

Ajusta o volume, desativa o som ou alterna entre entradas caso exista mais do que uma fonte de entrada.

### **Auto Detect (Detetar automaticamente)**

Se a fonte de entrada ativa não transmitir sinal, o monitor mudará automaticamente para a entrada seguinte. Esta função está desativada por predefinição em alguns modelos.

### **B** **Black Stabilization (Estabilização de preto)**

A Estabilização de Preto da ViewSonic proporciona maior visibilidade e detalhes através do aumento da luminosidade das imagens escuras.

### **Blue Light Filter (Filtro de luz azul)**

Ajusta o filtro que bloqueia a luz azul de alta intensidade para proporcionar uma experiência de visualização mais confortável.

### **Boot Up Screen (Ecrã de arranque)**

Desligar o ecrã de arranque irá desativar a exibição da mensagem no ecrã ao ligar o monitor.

### **Brightness (Brilho)**

Ajusta os níveis de preto da imagem.

## C Color Adjust (Ajuste da cor)

Proporciona vários modos de ajuste da cor para ajustar as definições de cor de acordo com as necessidades do utilizador.

### Color Range (Gama de cores)

O monitor pode detetar automaticamente a gama de cores do sinal de entrada. É possível alterar manualmente as opções da gama de cores para coincidir com a gama de cores correta, se as cores não forem exibidas corretamente.

Opções	Descrição
Auto	O monitor reconhece automaticamente o formato da cor e os níveis de preto e branco.
Full Range (Gama total)	A gama de cores dos níveis de preto e branco é total.
Limited Range (Gama limitada)	A gama de cores dos níveis de preto e branco é limitada.

### Color Space (Espaço de cor)

Permite que os utilizadores escolham o espaço de cor que desejam utilizar para a apresentação de cores do monitor (RGB, YUV).

### Color Temperature (Temperatura da cor)

Permite que os utilizadores selecionem definições de temperatura de cor para personalizar ainda mais a experiência de visualização.

Predefinição do ecrã	Estado original do ecrã
sRGB	Espaço de cor padrão utilizado para o sistema Windows.
Bluish (Azulado)	Definir a temperatura da cor para 9 300K.
Cool (Frio)	Definir a temperatura da cor para 7 500K.
Native (Nativa)	Temperatura da cor predefinida. Recomendado para utilização geral.
Warm (Quente)	Definir a temperatura da cor para 5 000K.

### Contrast (Contraste)

Ajusta a diferença entre o segundo plano (nível de preto) e o primeiro plano (nível de branco) da imagem.



## **G** Gamma (Gama)

Permite que os utilizadores ajustem manualmente o nível de brilho da escala de cinzentos do monitor. Existem seis opções: 1.8, 2.0, 2.2, 2.4, 2.6, e 2.8.

## **H** Hue (Tonalidade)

Ajusta a tonalidade de cada cor (vermelho, verde, azul, ciano, magenta e amarelo).

## **I** Information (Informações)

Apresenta o modo de temporização (entrada de sinal de vídeo) da placa gráfica do computador, o número de modelo do monitor LCD, o número de série e o URL do Web site da ViewSonic®. Consulte o manual do utilizador da sua placa gráfica para obter instruções sobre a alteração da resolução e da frequência de atualização (frequência vertical).

**NOTA:** VESA 1024 x 768 a 60Hz, por exemplo, significa que a resolução é 1024 x 768 e a frequência de atualização é 60Hz.

## **Input Select (Seleção de entrada)**

Alterna entre as várias opções de entrada que estão disponíveis para o monitor.

## **M Manual Image Adjust (Ajuste manual da imagem)**

Exibe o menu “Manual Image Adjust” (Ajuste manual da imagem). Pode ajustar manualmente diversas definições de qualidade de imagem.

### **Memory recall (Recuperar memória)**

Repõe os valores predefinidos se o monitor estiver a funcionar num modo predefinido indicado nas “Especificações” deste manual.

#### **NOTA:**

- (Exceção) Este controlo não afeta as alterações efetuadas às definições “Language Select” (Seleção de idioma) ou “Power Lock setting” (Bloqueio de alimentação).
- A definição Repor Memória repõe as definições e a configuração predefinida do monitor. A definição Repor Memória permite que o produto se qualifique para a certificação ENERGY STAR®. Quaisquer alterações nas definições e configuração do monitor podem originar um aumento do consumo de energia superior os limites estabelecidos pela certificação ENERGY STAR®. A certificação ENERGY STAR® consiste num conjunto de diretrizes de poupança de energia definidas pela Agência de Proteção Ambiental dos EUA (EPA). ENERGY STAR® é um programa conjunto da Agência de Proteção Ambiental dos EUA e do Departamento de Energia dos EUA, que nos ajuda a poupar dinheiro e a proteger o ambiente através de produtos e práticas energeticamente eficientes.



## **O Offset (Compensação)**

Ajusta os níveis de preto para vermelho, verde e azul. As funções de ganho e compensação permitem que os utilizadores controlem o equilíbrio de brancos para obterem o máximo controlo ao manipular o contraste e cenas escuras.

### **OSD Pivot (Rotação do OSD)**

Configura a orientação do menu OSD do monitor.

### **Overscan**

Refere-se a uma imagem recortada no ecrã do seu monitor. Uma definição no seu monitor amplia o conteúdo de um filme para que não veja as extremidades d filme.

**P Power Indicator (Indicador de energia)**

A luz que indica se o monitor está ligado ou desligado. Esta definição também controla a iluminação no suporte. Os utilizadores podem desativar o efeito de iluminação sob “Power Indicator” (“Indicador de energia”). Além disso, o indicador de energia apresenta uma cor média que interpreta diretamente o sinal de entrada de cor recebido no ecrã.

**Q Quick Access (Acesso rápido)**

Iniciar rapidamente algumas funções e modo através o botão e menu Quick Access (Acesso rápido). Os utilizadores também podem definir as suas funções ou modos preferidos no Menu Quick Access (Acesso rápido) através do **Setup Menu (Menu Configuração)** no OSD. A função/modo será ativada assim que a barra de luz se mover sobre o item, e será desativada após a remoção da barra de luz.

**R Recall (Recuperar)**

Repõe as definições do modo de visualização ViewMode do monitor.

**Resolution Notice (Aviso de resolução)**

O aviso indica aos utilizadores que a resolução selecionada não é a resolução nativa correta. Este aviso será exibido na janela de definições do monitor, aquando da configuração da resolução.

**S Setup Menu (Menu Configuração)**

Ajusta as definições do menu apresentado no ecrã (OSD). Muitas destas definições podem ativar notificações para que os utilizadores não precisem de reabrir o menu.

**Sharpness (Nitidez)**

Ajusta a qualidade da imagem do monitor.

**V ViewMode (Modo de visualização)**

A função ViewMode (Modo de visualização) exclusiva da ViewSonic oferece as predefinições “Game” (Jogo), “Movie” (Filme), “Web”, “Text” (Texto), MAC e “Mono” (Monocromático). Estas predefinições foram especialmente concebidas para proporcionar uma experiência de visualização otimizada para diferentes aplicações do ecrã.

## Resolução de problemas

Esta secção descreve alguns problemas comuns que podem ocorrer durante a utilização do monitor.

Problema	Soluções possíveis
Sem energia	<ul style="list-style-type: none"><li>• Ligue o monitor pressionando o botão de <b>Energia</b>.</li><li>• Certifique-se de que o cabo de alimentação está corretamente ligado ao monitor e à tomada elétrica.</li><li>• Ligue outro dispositivo elétrico à tomada elétrica para verificar se a tomada está a fornecer energia.</li></ul>
O monitor está ligado, mas nenhuma imagem é exibida no ecrã	<ul style="list-style-type: none"><li>• Certifique-se de que o cabo de vídeo que liga o monitor ao computador está devidamente ligado.</li><li>• Ajuste as definições de brilho e contraste.</li><li>• Certifique-se de que a entrada correta está selecionada.</li></ul>
Cores erradas ou anormais	<ul style="list-style-type: none"><li>• Se todas as cores (vermelho, verde ou azul) estiverem em falta, verifique o cabo de vídeo para se certificar de que está corretamente ligado. Pinos soltos ou partidos no conector do cabo podem causar uma ligação incorreta.</li><li>• Ligue o monitor a outro computador.</li></ul>
A imagem apresentada no ecrã apresenta-se muito clara ou muito escura	<ul style="list-style-type: none"><li>• Ajuste as definições de brilho e contraste através do menu OSD.</li><li>• Reponha as predefinições do monitor.</li></ul>
A imagem tem cortes	<ul style="list-style-type: none"><li>• Certifique-se de que a entrada correta está selecionada.</li><li>• Verifique se existem pinos dobrados ou partidos no conector do cabo de vídeo.</li><li>• Certifique-se de que o cabo de vídeo que liga o monitor ao computador está devidamente ligado.</li></ul>
A imagem está desfocada	<ul style="list-style-type: none"><li>• Ajuste a resolução para a proporção correta.</li><li>• Reponha as predefinições do monitor.</li></ul>
O ecrã não está corretamente centrado	<ul style="list-style-type: none"><li>• Ajuste os controlos horizontal e vertical do menu OSD.</li><li>• Verifique a proporção da imagem.</li><li>• Reponha as predefinições do monitor.</li></ul>

Problema	Soluções possíveis
O ecrã tem uma tonalidade amarela	<ul style="list-style-type: none"> <li>• Certifique-se de que a definição de filtro de luz azul está desativada.</li> </ul>
O menu OSD não é exibido no ecrã/os controlos do menu OSD estão inacessíveis	<ul style="list-style-type: none"> <li>• Verifique se o menu OSD está bloqueado.</li> <li>• Desligue o monitor, desligue e volte a ligar o cabo de alimentação e, em seguida, ligue o monitor.</li> <li>• Reponha as predefinições do monitor.</li> </ul>
Os botões do painel de controlo não funcionam	<ul style="list-style-type: none"> <li>• Pressione apenas um botão de cada vez.</li> <li>• Reinicie o computador.</li> </ul>
Não é possível selecionar alguns menus no OSD	<ul style="list-style-type: none"> <li>• Ajuste a definição ViewMode ou a fonte de entrada.</li> <li>• Reponha as predefinições do monitor.</li> </ul>
Sem saída de áudio	<ul style="list-style-type: none"> <li>• Se estiver a utilizar auriculares/auscultadores, certifique-se de que a ficha mini estéreo está ligada.</li> <li>• Certifique-se de que o som não está desativado nem definido para 0.</li> <li>• Verifique a definição de entrada de áudio.</li> </ul>
Não é possível ajustar o monitor	<ul style="list-style-type: none"> <li>• Certifique-se de que não existem obstruções próximo do monitor e que existe espaço suficiente.</li> <li>• Para obter mais informações, consulte “Ajustar o ângulo de visualização”.</li> </ul>
Os dispositivos USB ligados ao monitor não funcionam	<ul style="list-style-type: none"> <li>• Certifique-se de que o cabo USB está corretamente ligado.</li> <li>• Experimente mudar para outra porta USB (se aplicável).</li> <li>• Alguns dispositivos USB requerem mais corrente elétrica; ligue o dispositivo diretamente ao computador.</li> </ul>
O dispositivo externo está ligado, mas nenhuma imagem é exibida no ecrã	<ul style="list-style-type: none"> <li>• Certifique-se de que o monitor está ligado</li> <li>• Ajuste o brilho e o contraste através do menu OSD.</li> <li>• Verifique o cabo de ligação e certifique-se de que o mesmo está corretamente ligado. Pinos soltos ou partidos no conector do cabo podem causar uma ligação incorreta.</li> </ul>

# Manutenção

## Precauções gerais

- Certifique-se de que o monitor está desligado e o cabo de alimentação foi removido da tomada elétrica.
- Nunca pulverize nem derrame líquidos diretamente no ecrã ou na caixa.
- Manuseie o monitor com cuidado, já que um monitor de cor mais escura, se arranhado, pode apresentar mais riscos ou marcas mais visíveis do que um monitor de cor mais clara.

## Limpeza do ecrã

- Limpe o ecrã com um pano limpo e macio sem algodão. Isso remove pó e outras partículas.
- Se mesmo assim o ecrã não estiver limpo, aplique uma pequena quantidade de limpador de vidros sem amoníaco e sem álcool num pano limpo e macio sem algodão e limpe o ecrã.

## Limpar a caixa

- Utilize um pano seco e macio.
- Se mesmo assim a caixa não estiver limpa, aplique uma pequena quantidade de detergente sem amoníaco e sem álcool num pano limpo e macio sem algodão e limpe a superfície.

## Exclusão de responsabilidade

- A ViewSonic® não recomenda a utilização de quaisquer produtos de limpeza à base de álcool ou amoníaco. Alguns produtos químicos podem danificar o ecrã e/ou a caixa do monitor.
- A ViewSonic® não será responsável por danos resultantes da utilização de quaisquer produtos de limpeza à base de álcool ou amoníaco.

# Informações regulamentares e de serviço

## Informações de conformidade

Esta secção aborda todos os requisitos e declarações relativos a regulamentos. As respetivas aplicações são mencionadas nas placas de identificação e símbolos relevantes na unidade.

### Declaração de conformidade da FCC

Este dispositivo está em conformidade com o Artigo 15º das Normas da FCC. O seu funcionamento está sujeito às duas condições seguintes: (1) este dispositivo não poderá causar interferências prejudiciais, e (2) este dispositivo deve aceitar quaisquer interferências recebidas, incluindo interferências que possam causar um funcionamento indesejado. Este equipamento foi testado e considerado em conformidade com os limites estabelecidos para um dispositivo digital Classe B, nos termos do Artigo 15º das Normas da FCC.

Estes limites foram concebidos para proporcionar uma razoável proteção contra interferências prejudiciais na instalação doméstica. Este equipamento gera, utiliza e pode irradiar energia de radiofrequência e, se não for instalado e utilizado de acordo com as instruções, pode causar interferências nocivas nas comunicações de rádio. No entanto, não existe qualquer garantia de que a interferência não ocorra numa instalação particular. Se este equipamento provocar interferências nocivas na receção de rádio ou televisão, o que pode ser determinado desligando e voltando a ligar o equipamento, recomendamos que o utilizador tente corrigir a interferência utilizando uma ou mais das seguintes medidas:

- Reorientar ou deslocar a antena recetora.
- Aumentar a distância entre o equipamento e o dispositivo recetor.
- Ligar o equipamento a uma tomada que faça parte de um circuito diferente daquele onde o recetor está ligado.
- Consultar o fornecedor ou um técnico de rádio/TV qualificado se precisar de ajuda.

**Aviso:** Tenha em atenção que quaisquer alterações ou modificações não expressamente aprovadas pela entidade responsável pela conformidade do equipamento invalidam a autoridade do utilizador em operar o mesmo.

### Declaração do Departamento de indústria do Canadá

CAN ICES-003(B) / NMB-003(B)

### Conformidade CE para países europeus



O dispositivo cumpre a Diretiva CEM 2014/30/UE e a Diretiva de Baixa Tensão 2014/35/UE.

## A informação seguinte destina-se apenas aos Estados-membros da UE:

O símbolo apresentado à direita está em conformidade com a Diretiva 2012/19/UE relativa a Resíduos de Equipamentos Elétricos e Eletrónicos (REEE). O símbolo indica que o equipamento NÃO deve ser eliminado junto com o lixo doméstico e que devem ser utilizados os sistemas de recolha e tratamento de acordo com as normas locais.



## Declaração de conformidade com a diretiva RSP2

Este produto foi concebido e fabricado em conformidade com a Diretiva 2011/65/UE do Parlamento Europeu e do Conselho relativa à restrição de utilização de determinadas substâncias perigosas em equipamentos elétricos e eletrónicos (Diretiva RSP2) e foi considerado em conformidade com os valores máximos de concentração estabelecidos pela Comité Europeu de Adaptação Técnica (TAC), como apresentado abaixo:

Substância	Concentração máxima proposta	Concentração real
Chumbo (Pb)	0,1%	< 0,1%
Mercúrio (Hg)	0,1%	< 0,1%
Cádmio (Cd)	0,01%	< 0,01%
Crómio hexavalente (Cr6 <sup>+</sup> )	0,1%	< 0,1%
Polibromobifenilos (PBB)	0,1%	< 0,1%
Éteres Polibromobifenilos (PBDE)	0,1%	< 0,1%
Bis (2-etilhexilo) ftalato (DEHP)	0,1%	< 0,1%
Ftalato de benzilbutilo (BBP)	0,1%	< 0,1%
Ftalato de dibutilo (DBP)	0,1%	< 0,1%
Ftalato di-iso-butílico (DIBP)	0,1%	< 0,1%

## Determinados componentes dos produtos acima descritos estão isentos ao abrigo do Anexo III das Diretivas RSP2 como abaixo indicado:

- Chumbo como elemento de liga em alumínio contendo até 0,4% do peso.
- Liga de cobre com um teor de chumbo até 4% do peso.
- Chumbo em soldas com alta temperatura de fusão (isto é, ligas à base de chumbo com um teor de chumbo igual ao superior a 85% do peso).
- Componentes elétricos e eletrónicos que contêm chumbo num vidro ou cerâmica não dielétrica em condensadores, por exemplo, dispositivos piezoelétricos ou fixados numa matriz de vidro ou cerâmica.



## **Restrição de substâncias perigosas na Índia**

Declaração sobre Restrições à Utilização de Substâncias Perigosas (Índia). Este produto cumpre o "Regulamento relativo a resíduos elétricos e eletrônicos da Índia 2011" que proíbe a utilização de chumbo, mercúrio, cromo hexavalente, bifenilos polibromados ou éteres difenílicos polibromados em concentrações superiores a 0,1 % em massa e 0,01 % em massa de cádmio, exceto para as isenções previstas no Anexo 2 do Regulamento.

## **Eliminação do produto no final da sua vida útil**

A ViewSonic® respeita o ambiente e está empenhada em desenvolver práticas ecológicas. Obrigado por fazer parte de um esforço de computação mais inteligente e ecológica. Visite o website da ViewSonic® para saber mais.

### **EUA e Canadá:**

<https://www.viewsonic.com/us/go-green-with-viewsonic>

### **Europa:**

<https://www.viewsonic.com/eu/go-green-with-viewsonic>

### **Taiwan:**

<https://recycle.epa.gov.tw/>

## Informações de direitos de autor

Copyright© ViewSonic® Corporation, 2024. Todos os direitos reservados.

Macintosh e Power Macintosh são marcas comerciais registadas da Apple Inc.

Microsoft, Windows e o logótipo Windows são marcas comerciais registadas da Microsoft Corporation nos Estados Unidos da América e noutros países.

ViewSonic® e o logótipo dos três pássaros, são marcas comerciais registadas da ViewSonic® Corporation.

VESA é uma marca registada da Video Electronics Standards Association.  
DPMS, DisplayPort e DDC são marcas registadas da VESA.

ENERGY STAR® é uma marca comercial registada da U.S. Environmental Protection Agency (EPA).

Como parceiro da ENERGY STAR®, a ViewSonic® Corporation determinou que este produto cumpre as diretivas da ENERGY STAR® relativas a eficácia energética.

**Exclusão de responsabilidade:** A ViewSonic® Corporation não se responsabiliza por erros técnicos ou editoriais ou omissões no conteúdo do presente documento, nem por danos acidentais ou consequentes resultantes do fornecimento deste material, nem pelo desempenho ou utilização deste produto.

Com vista ao melhoramento contínuo do produto, a ViewSonic® Corporation reserva o direito de alterar as especificações do produto sem aviso prévio. As informações neste documento poderão ser alteradas sem aviso prévio.

Este documento não poderá ser copiado, reproduzido ou transmitido por qualquer meio, sem autorização prévia por escrito da ViewSonic® Corporation.

## Serviço de Apoio ao Cliente

Para apoio técnico ou assistência ao produto, consulte a tabela abaixo ou contacte o seu revendedor.

**NOTA:** Será necessário o número de série do produto.

País/Região	Website	País/Região	Website
<b>Ásia Pacífico e África</b>			
Australia	<a href="http://www.viewsonic.com/au/">www.viewsonic.com/au/</a>	Bangladesh	<a href="http://www.viewsonic.com/bd/">www.viewsonic.com/bd/</a>
中国 (China)	<a href="http://www.viewsonic.com.cn">www.viewsonic.com.cn</a>	香港 (繁體中文)	<a href="http://www.viewsonic.com/hk/">www.viewsonic.com/hk/</a>
Hong Kong (English)	<a href="http://www.viewsonic.com/hk-en/">www.viewsonic.com/hk-en/</a>	India	<a href="http://www.viewsonic.com/in/">www.viewsonic.com/in/</a>
Indonesia	<a href="http://www.viewsonic.com/id/">www.viewsonic.com/id/</a>	Israel	<a href="http://www.viewsonic.com/il/">www.viewsonic.com/il/</a>
日本 (Japan)	<a href="http://www.viewsonic.com/jp/">www.viewsonic.com/jp/</a>	Korea	<a href="http://www.viewsonic.com/kr/">www.viewsonic.com/kr/</a>
Malaysia	<a href="http://www.viewsonic.com/my/">www.viewsonic.com/my/</a>	Middle East	<a href="http://www.viewsonic.com/me/">www.viewsonic.com/me/</a>
Myanmar	<a href="http://www.viewsonic.com/mm/">www.viewsonic.com/mm/</a>	Nepal	<a href="http://www.viewsonic.com/np/">www.viewsonic.com/np/</a>
New Zealand	<a href="http://www.viewsonic.com/nz/">www.viewsonic.com/nz/</a>	Pakistan	<a href="http://www.viewsonic.com/pk/">www.viewsonic.com/pk/</a>
Philippines	<a href="http://www.viewsonic.com/ph/">www.viewsonic.com/ph/</a>	Singapore	<a href="http://www.viewsonic.com/sg/">www.viewsonic.com/sg/</a>
臺灣 (Taiwan)	<a href="http://www.viewsonic.com/tw/">www.viewsonic.com/tw/</a>	ประเทศไทย	<a href="http://www.viewsonic.com/th/">www.viewsonic.com/th/</a>
Việt Nam	<a href="http://www.viewsonic.com/vn/">www.viewsonic.com/vn/</a>	South Africa & Mauritius	<a href="http://www.viewsonic.com/za/">www.viewsonic.com/za/</a>
<b>Américas</b>			
United States	<a href="http://www.viewsonic.com/us">www.viewsonic.com/us</a>	Canada	<a href="http://www.viewsonic.com/us">www.viewsonic.com/us</a>
Latin America	<a href="http://www.viewsonic.com/la">www.viewsonic.com/la</a>		
<b>Europa</b>			
Europe	<a href="http://www.viewsonic.com/eu/">www.viewsonic.com/eu/</a>	France	<a href="http://www.viewsonic.com/fr/">www.viewsonic.com/fr/</a>
Deutschland	<a href="http://www.viewsonic.com/de/">www.viewsonic.com/de/</a>	Қазақстан	<a href="http://www.viewsonic.com/kz/">www.viewsonic.com/kz/</a>
Россия	<a href="http://www.viewsonic.com/ru/">www.viewsonic.com/ru/</a>	España	<a href="http://www.viewsonic.com/es/">www.viewsonic.com/es/</a>
Türkiye	<a href="http://www.viewsonic.com/tr/">www.viewsonic.com/tr/</a>	Україна	<a href="http://www.viewsonic.com/ua/">www.viewsonic.com/ua/</a>
United Kingdom	<a href="http://www.viewsonic.com/uk/">www.viewsonic.com/uk/</a>		

## **Garantia limitada**

Monitor ViewSonic®

### **O que cobre a garantia:**

A ViewSonic® garante que o seu produto se encontra isento de defeitos de fabrico e de material durante o período de garantia. Se o produto apresentar algum defeito de material ou de fabrico durante o período de garantia, a ViewSonic®, irá a seu critério exclusivo, e como seu único recurso, reparar ou substituir o produto por um produto similar. O produto de substituição ou partes do mesmo poderão incluir peças ou componentes refabricados ou restaurados. A unidade reparada ou de substituição estará coberta pelo período de tempo remanescente da garantia limitada original do cliente e o período de garantia não será prolongado.

A ViewSonic® não disponibiliza qualquer garantia para qualquer software de terceiros incluído no produto ou instalado pelo cliente e instalação de quaisquer peças ou componentes de hardware não autorizados (ex.: Lâmpadas de projetor). (Consulte a secção: “O que a garantia exclui e não cobre”).

### **Tempo de validade da garantia:**

Os monitores ViewSonic® têm garantia de 1 a 3 anos, dependendo do país onde foi efetuada a compra, para todos os componentes, incluindo a fonte de iluminação e para defeitos de fabrico, a partir da data da compra.

### **Quem protege a garantia:**

Esta garantia é válida apenas para o primeiro comprador.

### **O que a garantia exclui e não cobre:**

- Qualquer produto no qual o número de série tenha sido desfigurado, modificado ou removido.
- Danos, deterioração ou avarias resultantes de:
  - » Acidentes, utilização incorreta, negligência, fogo, água, relâmpagos ou outros fenómenos naturais, modificações não autorizadas do produto ou não cumprimento das instruções fornecidas com o produto.
  - » Reparação ou tentativa de reparação por qualquer pessoa não autorizada pela ViewSonic®.
  - » Danos ou perdas de quaisquer programas, dados ou suportes de dados amovíveis.
  - » Desgaste normal.
  - » Remoção ou instalação do produto.

- Perdas de dados ou software ocorridas durante a reparação ou substituição.
- Quaisquer danos ocorridos no produto devido à sua expedição.
- Causas externas ao produto, tais como, variações ou falhas de energia elétrica.
- Utilização de acessórios ou componentes que não cumpram as especificações da ViewSonic.
- Falha do proprietário em realizar a manutenção periódica do produto, conforme declarado no Manual do utilizador.
- Qualquer outra causa que não esteja relacionada com um defeito do produto.
- Danos causados por imagens estáticas (sem movimento) exibidas durante longos períodos (também conhecidas como imagens residuais).
- Software - Quaisquer produtos de software de terceiros incluídos no produto ou instalados pelo cliente.
- Hardware/Acessórios/Peças/Componentes – A instalação de hardware, acessórios, peças consumíveis ou componentes não autorizados (ex.: Lâmpadas de projetor).
- Danos ou abusos no revestimento da superfície do monitor provocados por limpeza inadequada, conforme descrito no Manual do utilizador do produto.
- Encargos de serviços de remoção, instalação e configuração, incluindo montagem na parede do produto.

### **Como obter assistência:**

- Para informações sobre a assistência técnica em garantia, contacte o Serviço de Apoio ao Cliente ViewSonic® (Consulte a página “Serviço de Apoio ao Cliente”). Deverá fornecer o número de série do seu produto.
- Para obter assistência em garantia, ser-lhe-á solicitado o seguinte: (a) o recibo de compra original datado, (b) o seu nome, (c) a sua morada, (d) uma descrição do problema e, (e) o número de série do produto.
- Entregue ou envie o produto, com portes pré-pagos, na embalagem original para um centro de assistência técnica ViewSonic® ou para a ViewSonic®.
- Para informações adicionais ou para saber qual o centro de assistência técnica ViewSonic® mais próximo, contacte a ViewSonic®.

### **Limitação de garantias implícitas:**

Não são oferecidas garantias, expressas ou implícitas, que se estendam além da descrição contida neste documento, incluindo a garantia implícita de comercialização ou adequação a um determinado fim.

### **Exclusão de danos:**

A responsabilidade da ViewSonic limita-se ao custo de reparação ou substituição do produto. A ViewSonic® não será responsável por:

- Danos materiais causados por quaisquer defeitos no produto, danos com base em inconveniência, perda de utilização do produto, perda de tempo, perda de lucros, perda de oportunidade de negócio, perda de credibilidade, interferência em relações comerciais ou outras perdas comerciais, mesmo quando avisado da possibilidade de tais danos.
- Quaisquer outros danos, quer sejam acidentais, consequentes ou outros.
- Qualquer reclamação contra o cliente por qualquer outra parte.
- Reparação ou tentativa de reparação por qualquer pessoa não autorizada pela ViewSonic®.

### **Efeito da legislação local:**

Esta garantia concede ao cliente direitos legais específicos, podendo existir outros direitos que podem variar de acordo com a legislação local. Algumas jurisdições não permitem limitações a garantias implícitas e/ou não permitem a exclusão de danos acidentais ou consequentes, por isso, as limitações e exclusões mencionadas acima poderão não se aplicar no seu caso.

### **Vendas fora dos EUA e Canadá:**

Para informações de garantia e assistência para produtos ViewSonic® vendidos fora dos EUA e do Canadá, contacte a ViewSonic® ou o seu revendedor ViewSonic® local.

O período de garantia para este produto na China continental (Excluindo Hong Kong, Macau e Taiwan) está sujeito aos termos e condições do Certificado de Garantia de Manutenção.

Os utilizadores da Europa e Rússia, podem encontrar detalhes completos da garantia em: <http://www.viewsonic.com/eu/> em “Support/Warranty Information” (Suporte/Informações de garantia).



**ViewSonic®**