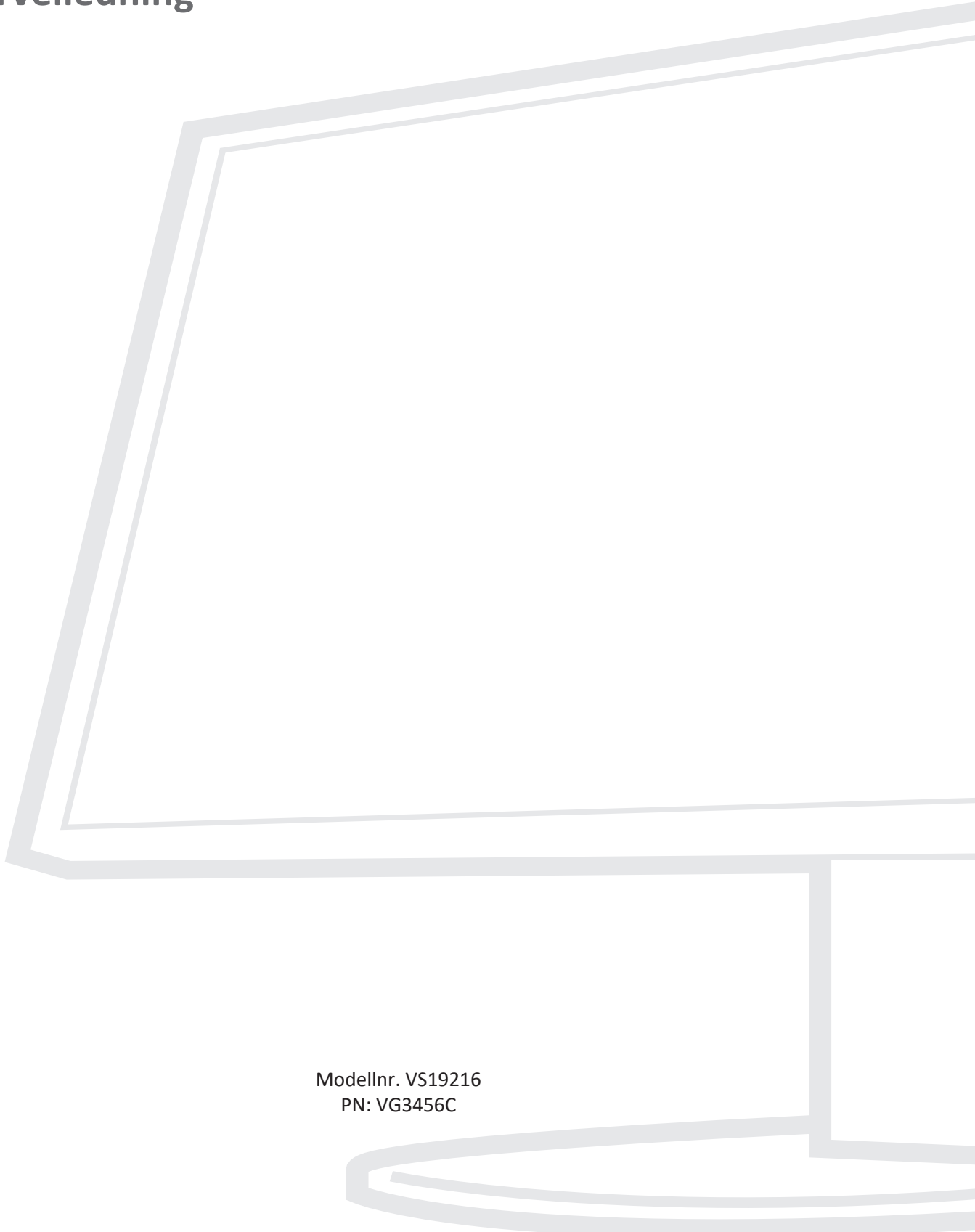


# VG3456C

Skjerm

Brukerveiledning



Modellnr. VS19216  
PN: VG3456C

## **Takk for at du valgte ViewSonic®**

Som en verdensledende leverandør av visuelle løsninger er ViewSonic® dedikert til å overgå verdens forventninger til teknologisk evolusjon, innovasjon og enkelhet. Hos ViewSonic® tror vi på at våre produkter har potensial til å skape en positiv innvirkning på verden, og vi er sikre på at ViewSonic®-produktet du har valgt, vil tjene deg godt.

Takk igjen for at du valgte ViewSonic®!

# Sikkerhetsforholdsregler

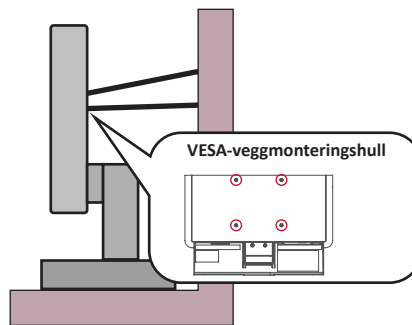
Les følgende **Sikkerhetsforholdsregler** før du begynner å bruke enheten.

- Behold denne brukerveiledningen på et trygt sted for fremtidig referanse.
- Les alle advarsler, og følg alle instruksjoner.
- Sitt minst 18" (45 cm) fra enheten.
- La det være minst 4 cm (10 cm) klaring rundt enheten for å sikre god ventilasjon.
- Plasser enheten på et godt ventilert område. Ikke plasser noe på enheten som hindrer varmeavledning.
- Ikke bruk enheten i nærheten av vann. For å redusere faren for brann eller elektrisk støt skal enheten ikke utsettes for fukt.
- Ikke utsett enheten for direkte sollys eller andre vedvarende varmekilder.
- Ikke monter i nærheten av varmekilder som for eksempel radiatorer, varmeventiler, varmeovner eller andre enheter (inkludert forsterkere) som kan øke temperaturen til enheten til farlige nivå.
- Bruk en myk, tørr klut til å rengjøre det eksterne kabinettet. Du finner mer informasjon i delen «Vedlikehold» i denne håndboken.
- Unngå å berøre skjermen, da det kan komme olje på den hvis du berører den.
- Ikke berør overflaten til skjermen med skarpe eller harde gjenstander, da det kan skade skjermen.
- Ikke plasser enheten på en duk, og ikke legg andre materialer mellom produktet og møblet det står på.
- Når du flytter enheten, må du være forsiktig så du ikke mister eller dunker enheten mot noe.
- Ikke enheten skriveren på en ubalansert eller ustabil overflate. Enheten kan falle over og få skade eller funksjonsfeil.
- Ikke legg tunge gjenstander på enheten eller tilkoblingskablene.
- Bruk alltid skap eller stativer eller installasjonsmetoder som anbefales av produsenten til enheten.
- Bruk alltid møbler som støtter enheten trygt.
- Sørg alltid for at enheten ikke henger over kanten til møblet det står på.
- Ikke plasser enheten på høye møbler som skap eller bokhyller uten at både møbelet og enheten festes til en egnet støtte.
- Lær alltid barna om farene ved å klatre på møbler for å nå enheten eller tilhørende utstyr.
- Ikke plasser skjermen på et sted der det kan komme barn.

- Ikke plasser gjenstander som kan friste barn til å klatre, for eksempel leker og fjernkontroller, oppå enheten eller møblet den står på.
- Hvis det kommer røyk, en unormal støy eller en merkelig lukt, må du umiddelbart slå av enheten og ringe forhandleren eller ViewSonic®. Det er farlig å fortsette å bruke enheten.
- Ikke forsøk å omgå sikkerhetsfunksjonen til et polarisert eller jordet støpsel. Enkelte land bruker polariserte støpsler der stiftene har forskjellig bredde. Et jordet støpsel har to pinner og i tillegg jordingskontakt. Den brede pinnen eller jordingskontakten er der for din sikkerhet. Hvis støpselet ikke passer inn i stikkontakten, må du skaffe en adapter og ikke forsøke å tvinge støpselet inn i stikkontakten.
- Når du kobler til et stikkontakt, må du ikke omgå jordingen. Sørg for at jordingstenger aldri fjernes.
- Ledninger og kabler som er koblet til enheten, skal legges og ordnes slik at de ikke kan snubles over, trekkes i eller dras i.
- Pass på at strømledningen ikke kan bli tråkket på eller komme i klemme, særlig ved støpselet og der ledningen kommer ut av utstyret. Sørg for at stikkontakten er i nærheten av utstyret slik at den er lett tilgjengelig.
- Ta støpselet ut av stikkontakten dersom enheten ikke skal brukes over en lengre periode.
- Kontroller bygningens elektriske installasjon. Systemet skal ha en strømbryter klassifisert til 120/240 V, 20 A.
- Bruk kun tillegg/tilbehør, dvs. vogner, stativer, føtter, braketter eller bord, spesifisert av produsenten.
- Ved bruk av en vogn må det utvises varsomhet når apparatet og vognen flyttes for å unngå velt og personskade.
- Overlat alt reparasjonsarbeid til kvalifisert servicepersonell. Det er nødvendig med service når enheten har skadet på en eller annen måte:
  - » hvis strømforsyningsledningen eller støpslet er skadet.
  - » hvis væske søles på eller gjenstander faller inn i enheten.
  - » hvis enheten utsettes for regn eller fuktighet.
  - » hvis enheten ikke fungerer normalt eller har blitt sluppet.
- Ved bruk av øre-/hodetelefoner, må du justere lydstyrken til et passende nivå, ellers kan det oppstå hørselsskade.

- Stabilitetsfare: Skjermen kan falle ned og forårsake alvorlig personskade eller død. For å unngå personskade må skjermen festes godt til gulv/vegg i samsvar med installasjonsinstruksjonene.
- Skjermen kan festes til en vegg eller fast gjenstand med ledning eller annen festeanordning for å bidra til å støtte vekten til skjermen og forhindre at den faller over.

Hullmønster (B x H)	Grensesnittmatte (B x H x D)	Mattehull	Skruespesifikasjon	mengde
100 x 100 mm	115 x 115 x 2,6 mm	Ø 5 mm	M4 x 10 mm	4 skruer



#### MERKNAD:

- Festeanordning/ledning skal kunne tåle 100 N kraft.
- Sørg for at ledningen er rett og at eventuell slakk fjernes. Baksiden på festeanordningen skal vende mot veggen for å sikre at den ikke kan vippe under ytre kraft.
- Sørg for at skjermen ikke vipper under ytre kraft uansett høyden eller rotasjonsvinkelen til festeanordningen.
- Hvis skjermen skal flyttes, er det viktig å huske forholdsreglene over.

# Innhold

<b>Sikkerhetsforholdsregler .....</b>	<b>3</b>
<b>Innledning .....</b>	<b>8</b>
Innholdet i pakken .....	8
Produktoversikt .....	9
<b>Førstegangsoppsett .....</b>	<b>10</b>
Montere stativet .....	10
Veggmontering .....	12
Bruke sikkerhetssporet .....	14
<b>Koble til .....</b>	<b>15</b>
Koblet til strøm .....	15
Koble til eksterne enheter .....	16
HDMI-tilkobling .....	16
DisplayPort-tilkobling .....	17
USB-tilkobling .....	18
Koble til lyd .....	19
Ethernet-tilkobling .....	20
<b>Bruke skjermen .....</b>	<b>21</b>
Justere visningsvinkelen .....	21
Høydejustering .....	21
Svingevinkeljustering .....	22
Vippevinkeljustering .....	23
Slå enheten på/av .....	24
Bruke kontrollpanelknappene .....	25
Hurtigmeny .....	25
Hurtigknapper .....	27
Konfigurere innstillinger .....	29
Generell bruk .....	29
Skjermmenytre .....	32
Menyvalg .....	36

<b>Vedlegg .....</b>	<b>44</b>
Spesifikasjoner.....	44
Ordliste .....	47
Feilsøking.....	52
Vedlikehold.....	54
Generelle forholdsregler .....	54
Rengjøre skjermen .....	54
Rengjøre kabinettet .....	54
<b>Regulatorisk og serviceinformasjon .....</b>	<b>55</b>
Samsvarsinformasjon .....	55
FCC-samsvarserklæring .....	55
Industry Canada-erklæring.....	55
CE-samsvar for europeiske land.....	55
Deklarasjon av RoHS2-samsvar .....	56
Begrensning av farlige stoffer i India.....	57
Avhending av produktet ved slutten av produktlivet.....	57
Informasjon om opphavsrett.....	58
Kundeservice .....	59
Begrenset garanti .....	60

# Innledning

## Innholdet i pakken

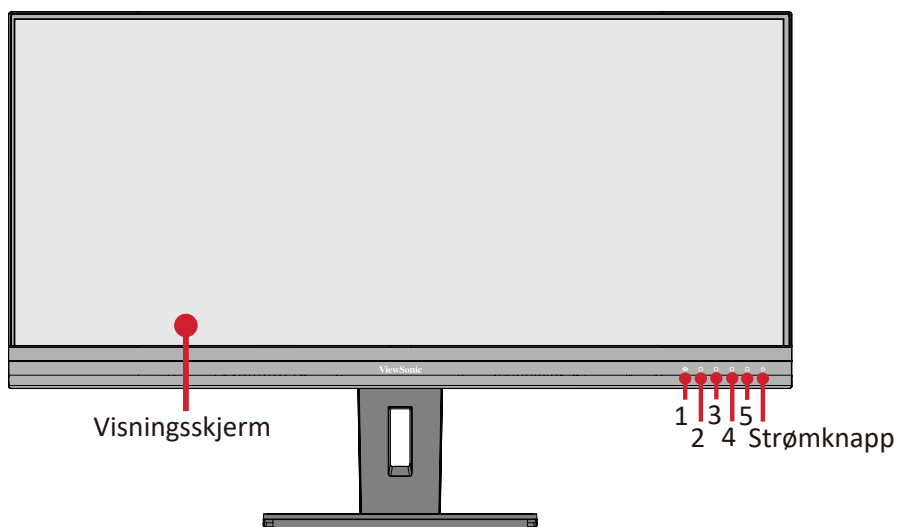
- Skjerm
- Strømledning
- Videokabel
- USB kabel
- Hurtigstartveiledning

**MERKNAD:** Strømledningen og videokablene som følger med i pakken kan variere avhengig av landet du er i. Ta kontakt med din lokale forhandler for mer informasjon.

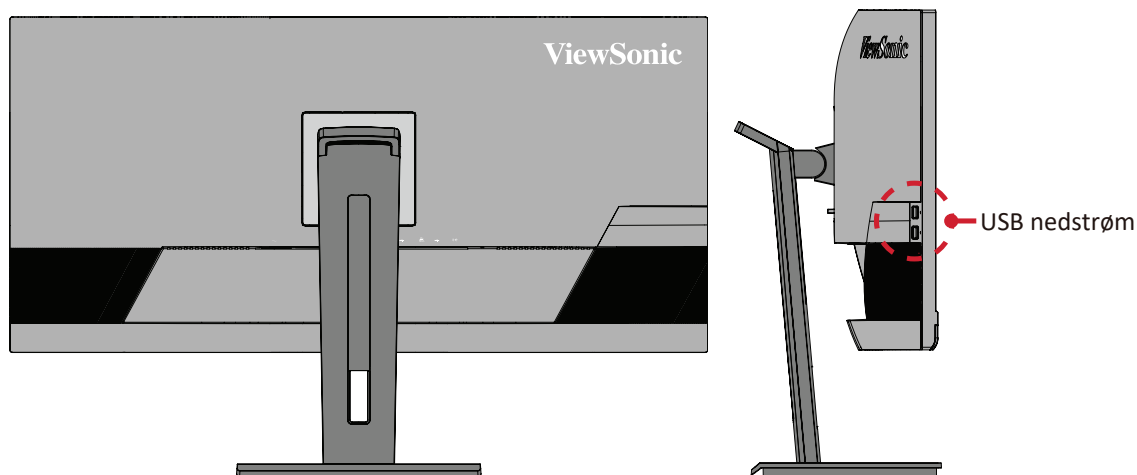


# Produktoversikt

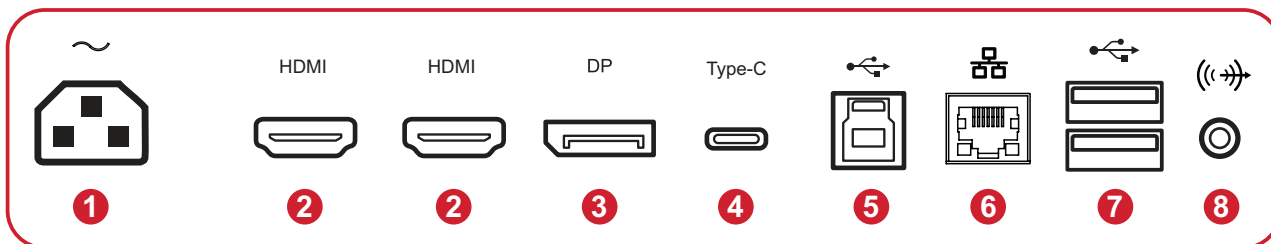
## Sett forfra



## Sett bakfra



## I/U-porter



1. AC IN

2. HDMI

3. DisplayPort

4. USB Type C

5. USB Upstream

6. LAN

7. USB Downstream

8. Audio Out

**MERKNAD:** For mer informasjon om knappene 1/2/3/4/5 og funksjoner kan du se «Hurtigknapper».

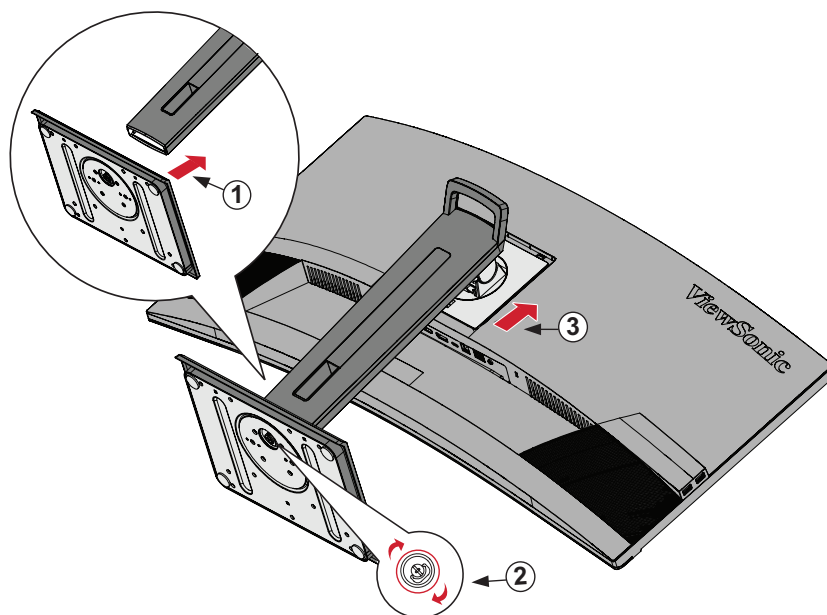
# Førstegangsoppsett

Denne delen inneholder detaljerte instruksjoner for hvordan du setter opp skjermen.

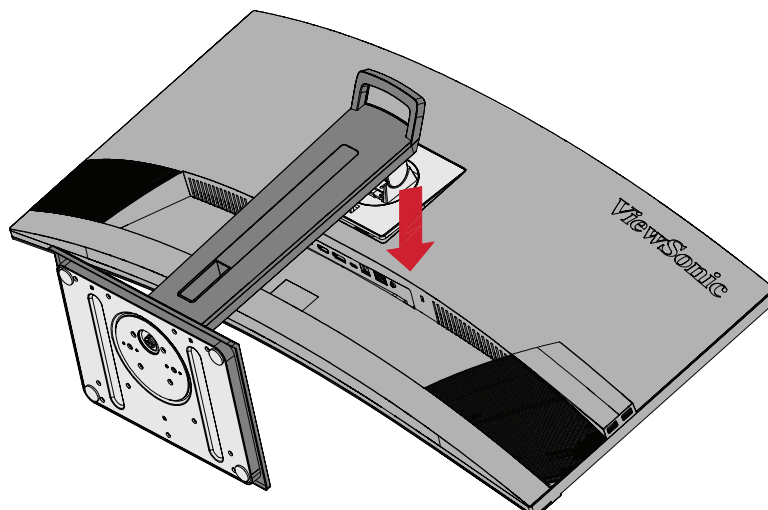
**MERKNAD:** Skjermen kommer pakket i en brukervennlig eske for å gjøre det enkelt å installere.

## Montere stativet

1. Legg esken på en flat, stabil overflate, og åpne frontklaffen på esken for å se innholdet. Fjern den øvre skuffen.
2. Fjern skjermstativets base og hals. Sett de tre (3) punktene på basen til skjermstativet på linje med halsen til skjermstativet, og koble til.
3. Bruk skruen i skjermstativbasen til å feste til skjermstativnakken.

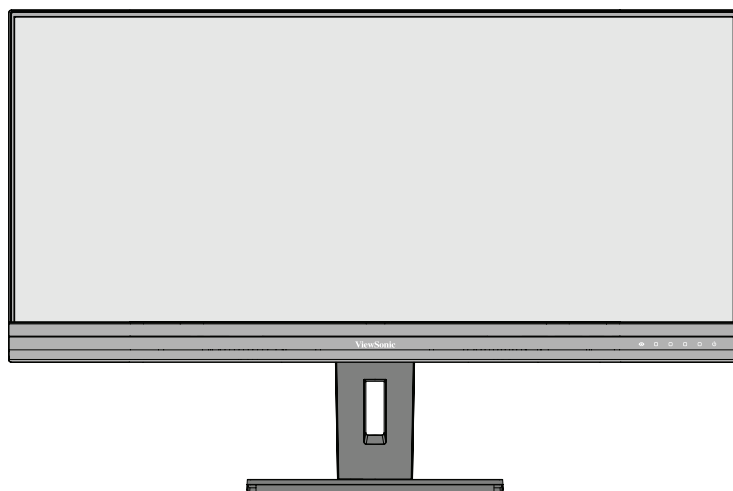


4. Juster og skyv de øvre krokene på skjermstativet inn i stativmonteringssporene som vist på illustrasjonen nedenfor:



**MERKNAD:** Sørg for at stativet står støtt og at hurtigutløsningsfliken klikker godt på plass.

5. Løft enheten med håndtaket ut av esken til oppreist posisjon på et flatt og stabilt underlag.



**MERKNAD:** Plasser alltid enheten på et flatt og stabilt underlag. Dersom ikke dette gjøres, kan det føre til at enheten faller og at enheten skades og/eller at det forekommer personskade.

## Veggmontering

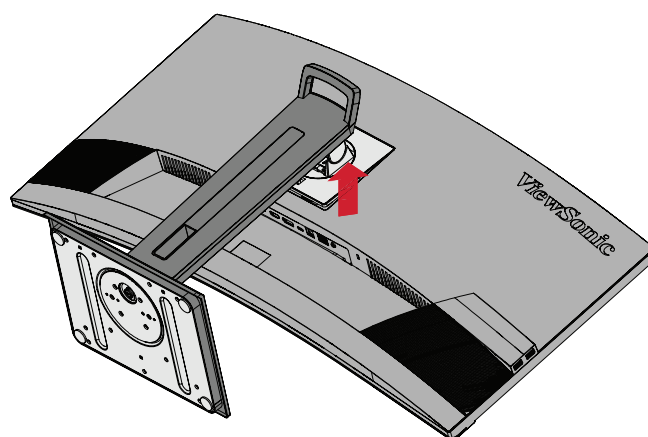
Se tabellen nedenfor for standardmålene for veggmonteringssettene.

**MERKNAD:** Bruk kun UL-sertifisert veggmonteringssett/-brakett. Du kan få tak i et veggmonteringssett eller en høydejusteringsbase ved å kontakte ViewSonic® eller din lokale forhandler.

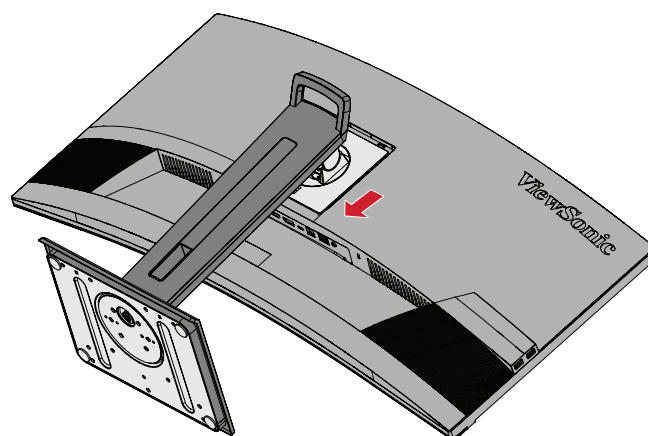
Maksimal belastning	Hullmønster (B x H)	Grensesnittmatte (B x H x D)	Mattehull	Skruespesifikasjon	mengde
14 kg	100 x 100 mm	115 x 115 x 2,6 mm	Ø 5 mm	M4 x 10 mm	4 skruer

**MERKNAD:** Veggmonteringssett selges separat.

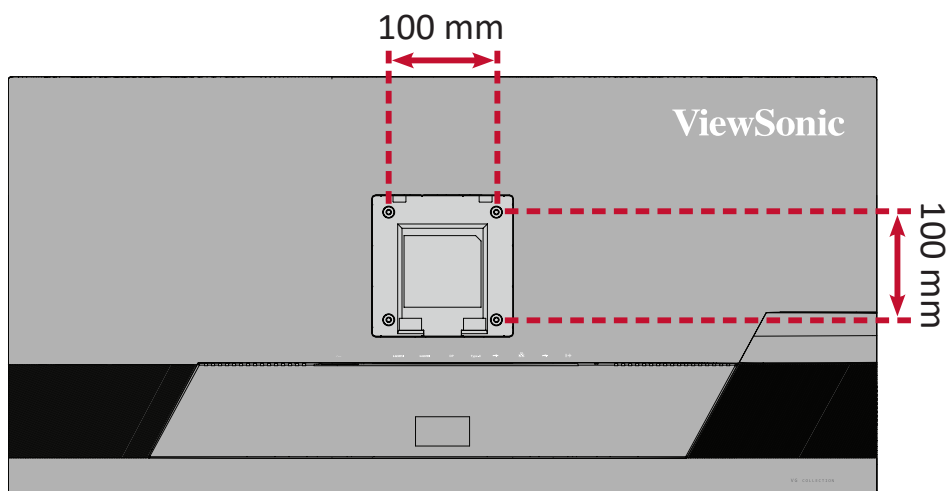
1. Slå av enheten og koble fra alle kabler.
2. Plasser enheten på en flat stabil overflate, med toppen ned.
3. Trykk og hold hurtigutløsningsfliken og løft forsiktig opp stativet.



4. Trekk litt ned for å løsne krokene, og ta av stativet.



5. Fest monteringsbraketten på VESA-monteringshullene bak på skjermen. Fest deretter med fire (4) skruer (M4 x 10 mm).



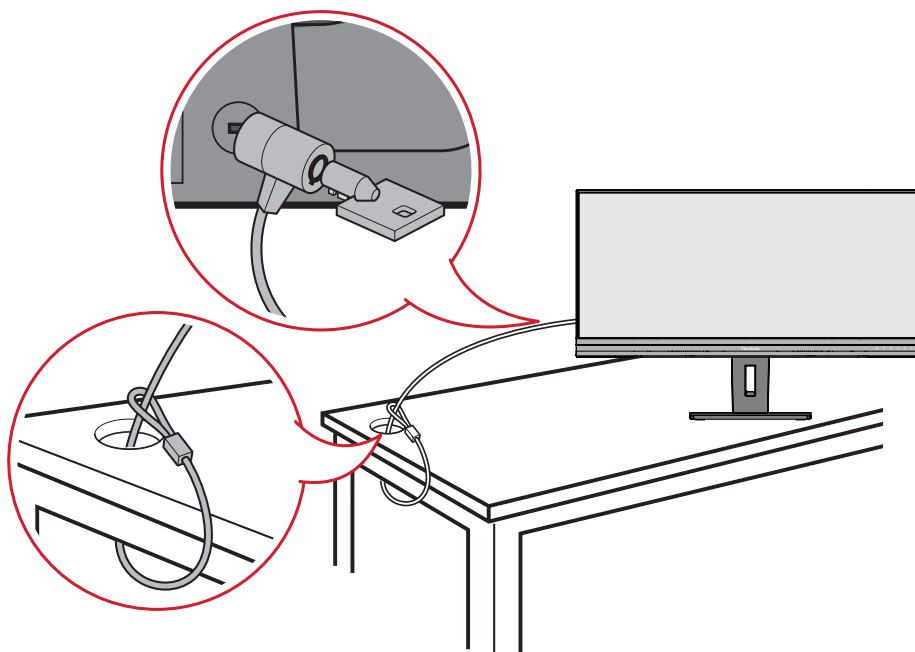
6. Følg instruksjonene som følger med veggmonteringssettet for å montere skjermen på veggen.

## Bruke sikkerhetssporet

For å hindre at enheten blir stjålet bør du bruke en sikkerhetssporlåsesenhet for å feste enheten til en fast gjenstand.

Skjermen kan også festes til en vegg eller fast gjenstand med sikkerhetskabel for å bidra til å støtte vekten til skjermen og forhindre at den faller over.

Nedenfor er et eksempel på hvordan man setter opp en sikkerhetssporlåseenhet på et bord.

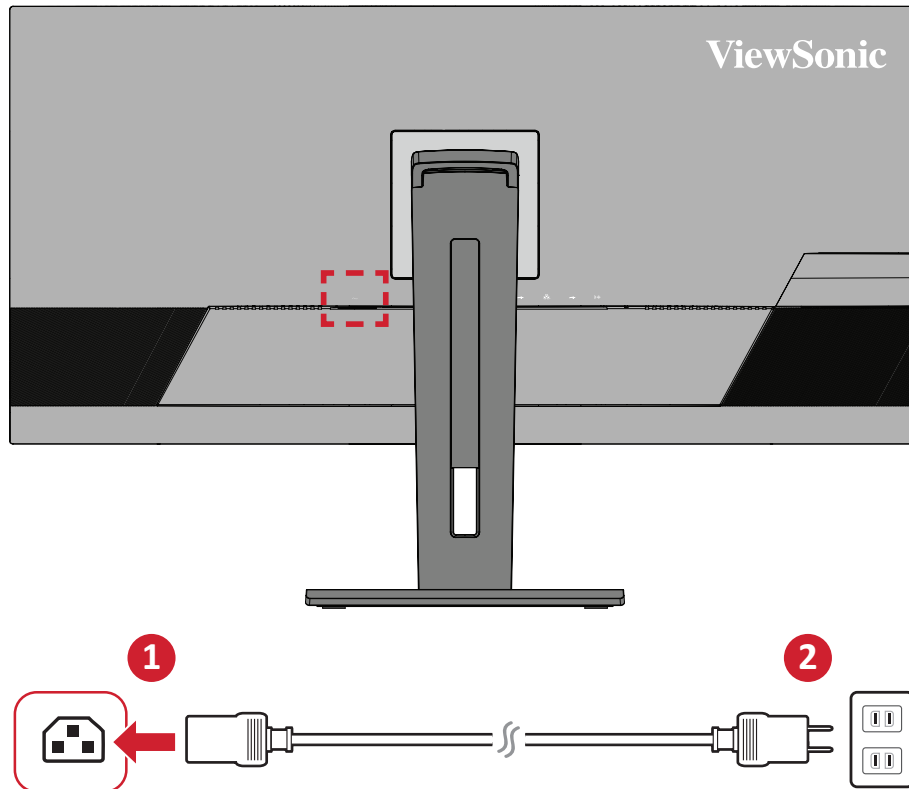


# Koble til

Denne delen forklarer hvordan du kobler skjermen til annet utstyr.

## Koblet til strøm

1. Koble strømledningen til AC IN-kontakten på baksiden av enheten.
2. Koble støpselet til en stikkontakt.

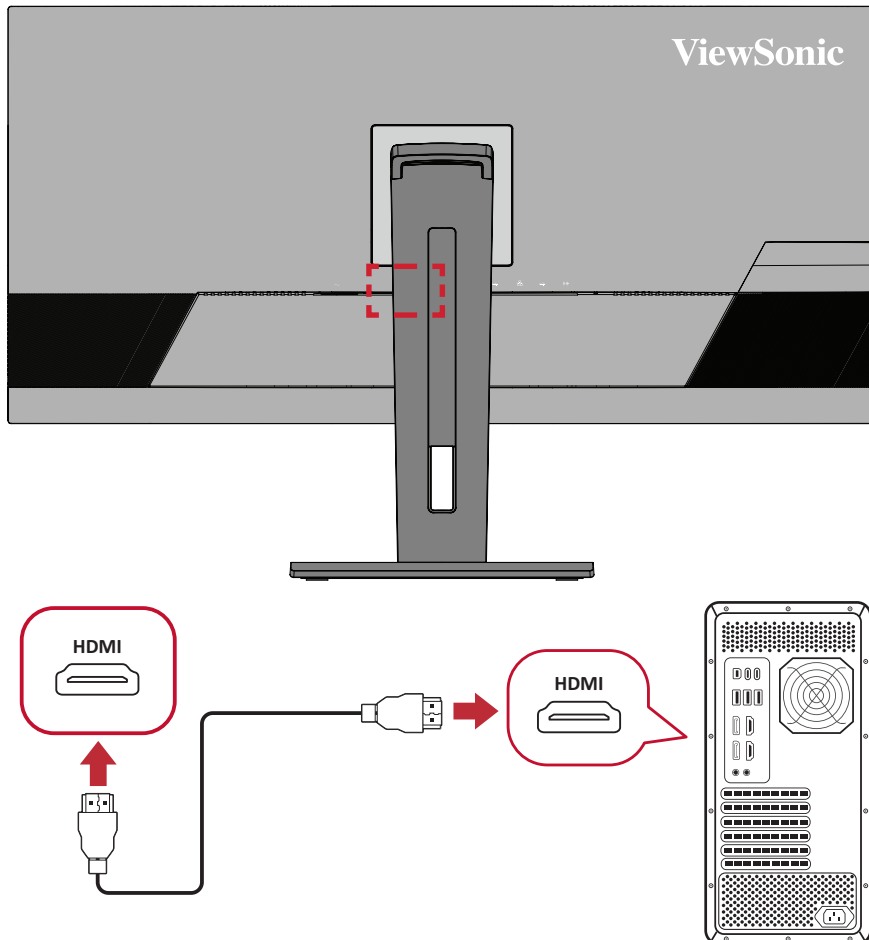


# Koble til eksterne enheter

## HDMI-tilkobling

Koble den ene enden av en HDMI-kabel til HDMI-porten på skjermen. Koble den andre enden av kabelen til HDMI-porten på datamaskinen.

**MERKNAD:** Skjermen er utstyrt med to HDMI 2.0-porter.

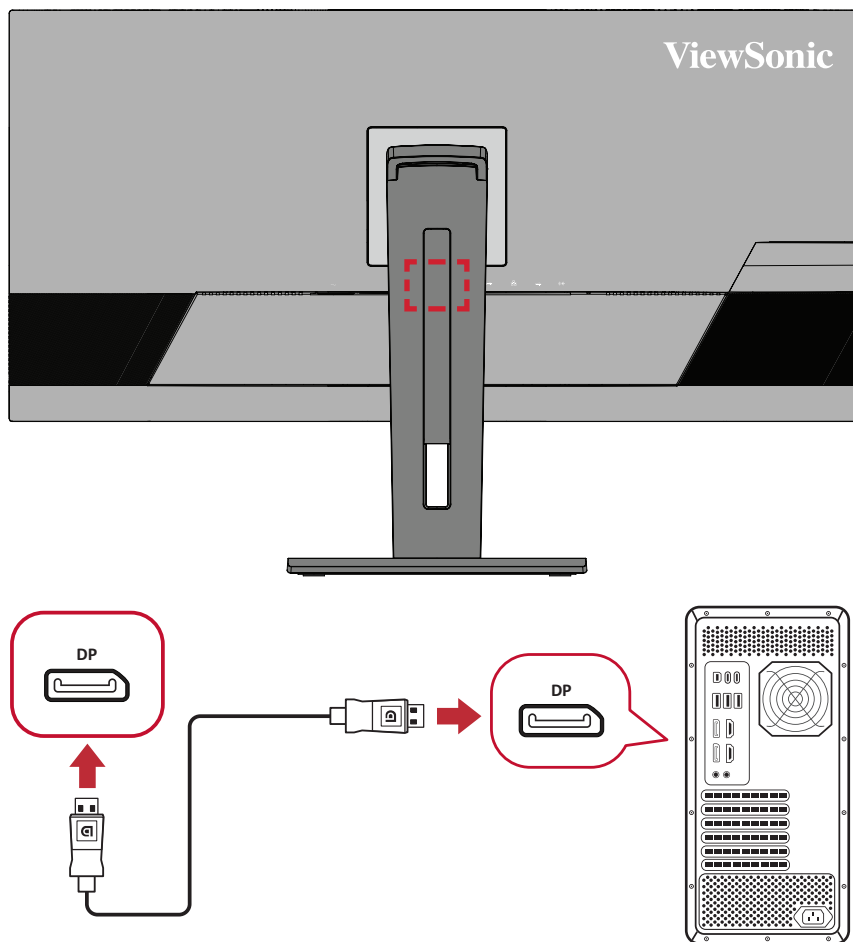




## DisplayPort-tilkobling

Koble den ene enden av en DisplayPort-kabel til DisplayPort-en. Koble deretter den andre enden av kabelen til DisplayPort- eller mini DP-porten på datamaskinen.

**MERKNAD:** For å koble skjermen til en Thunderbolt-port (v. 1 og 2) på en Mac kobler du mini DP-enden av «Mini DP til DisplayPort-kabelen» til Thunderbolt-utgangen på Mac-en. Koble deretter den andre enden av kabelen til DisplayPort-en på skjermen.

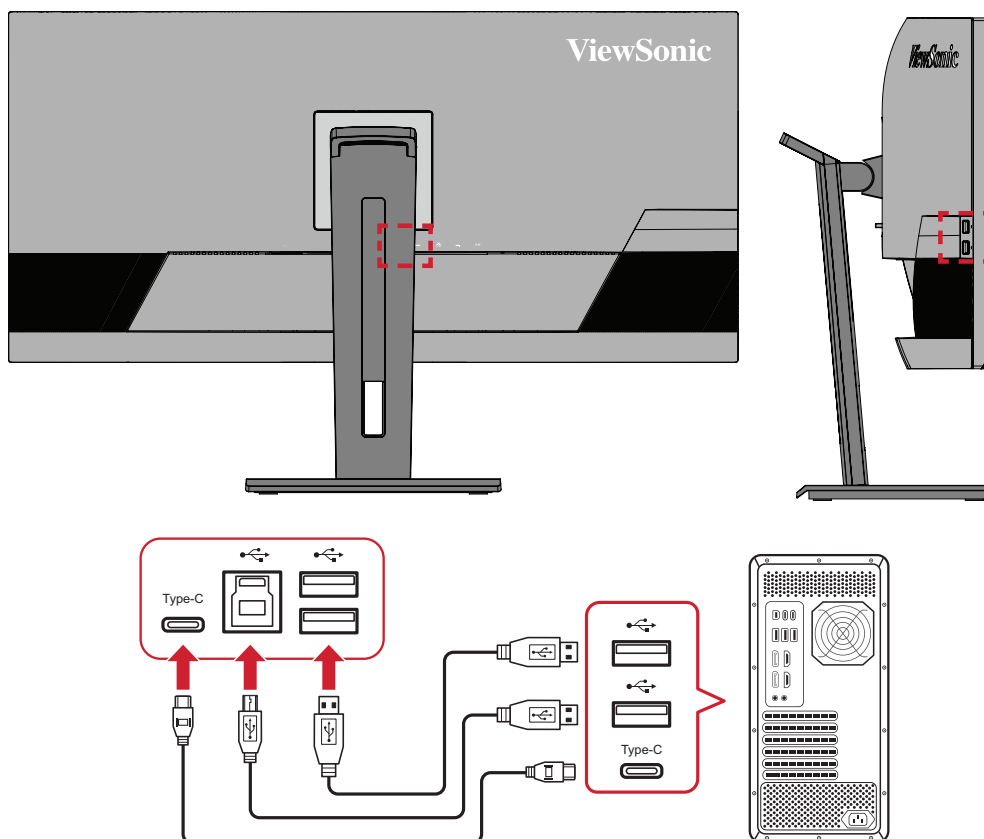


## USB-tilkobling

Koble den ene enden av en USB-kabel til en USB-port på skjermen. Koble den andre enden av kabelen til en USB-port på datamaskinen.

**MERKNAD:** Skjermen har tre (3) typer USB-porter. Når du kobler noe til, må du følge følgende retningslinjer:

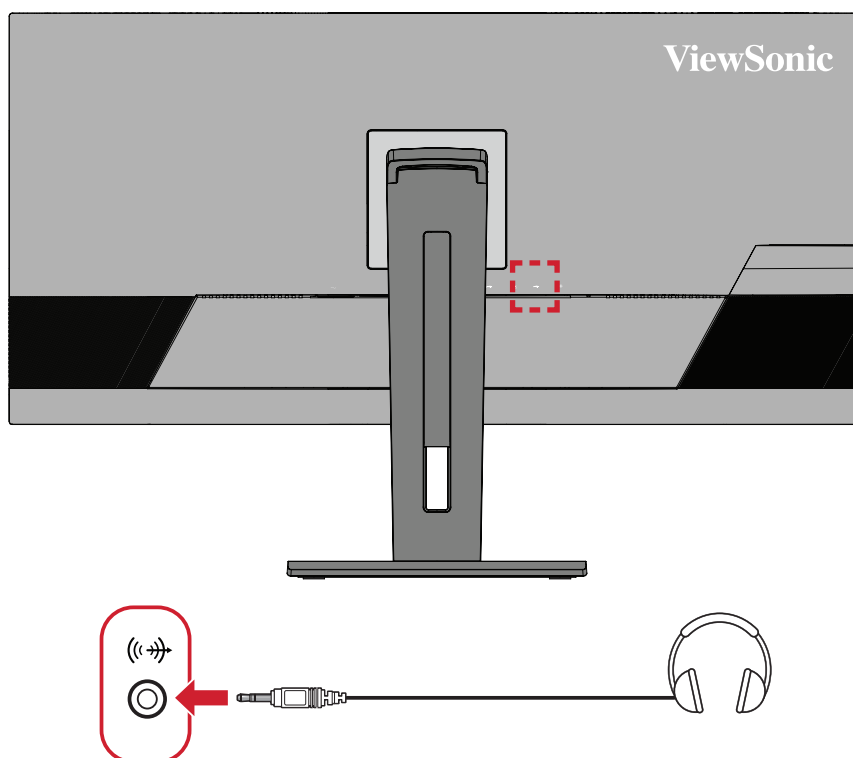
- Fire (4) USB Type A-porter: Kobles til periferieutstyr (lagringsenheter, tastatur, mus osv.).
  - » **MERKNAD:** Hvis du skal bruke periferieutstyr, må du sørge for at datamaskinen også er koblet til USB Type B-porten på skjermen.
- En (1) USB type B-port: Koble USB Type B-hannkabelen (firkantet med 2 kuttete hjørner) til denne porten, og koble den andre enden av kabelen til USB-nedstrømsporten på datamaskinen.
- En (1) USB Type C-port: Sørg for at Type-C-utgangsenheten og kabelen støtter overføring av videosignal.
  - » **MERKNAD:** USB Type C-porten støtter følgende ladespesifikasjoner: 5 V/3 A, 9 V/3 A, 12 V/3 A, 15 V/3 A, 20 V/4,9 A (LPS).



**MERKNAD:** Det er ikke nødvendig å koble til alle to typer USB-porter samtidig. De individuelle behovene til brukeren vil avgjøre hvilke, om noen, USB-porter som brukes.

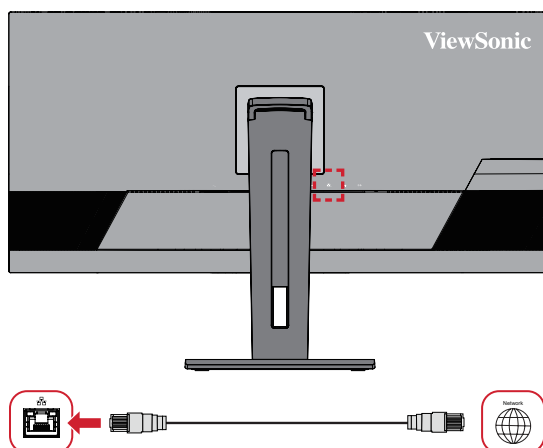
## Koble til lyd

Koble lydkontakten på øre-/hodetelefonene til lydutgangsporten på skjermen. Du kan også koble skjermen til en lydplanke ved hjelp av en lyd kabel.



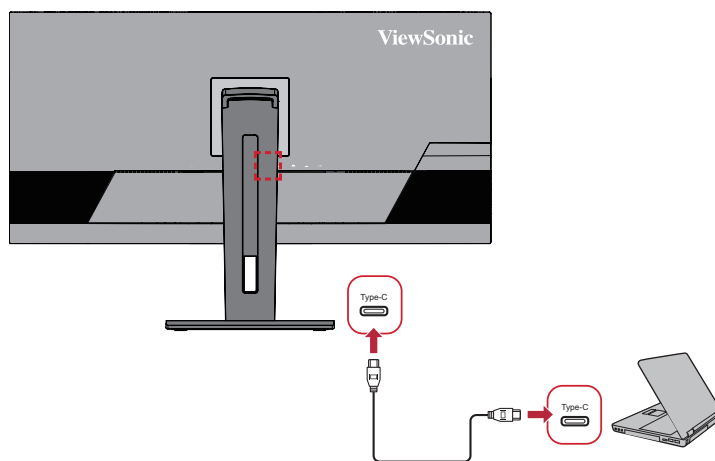
## Ethernet-tilkobling

Koble den ene enden av LAN (RJ45)-kabelen til LAN (RJ45)-porten på skjermen. Koble deretter den andre enden til nettverket.



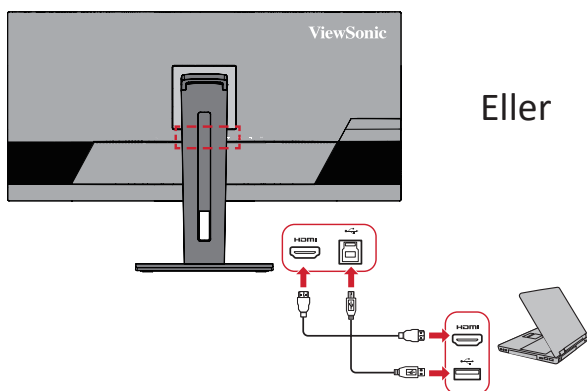
Deretter kobler du datamaskinen til skjermen på en av følgende måter:

- Type C-tilkobling:



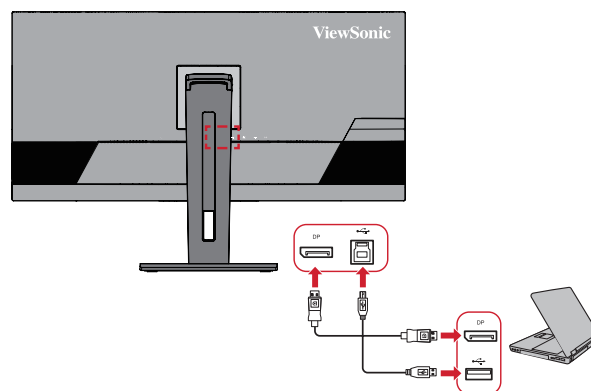
Eller

- HDMI og USB oppstrøms



Eller

- DisplayPort og USB oppstrøms



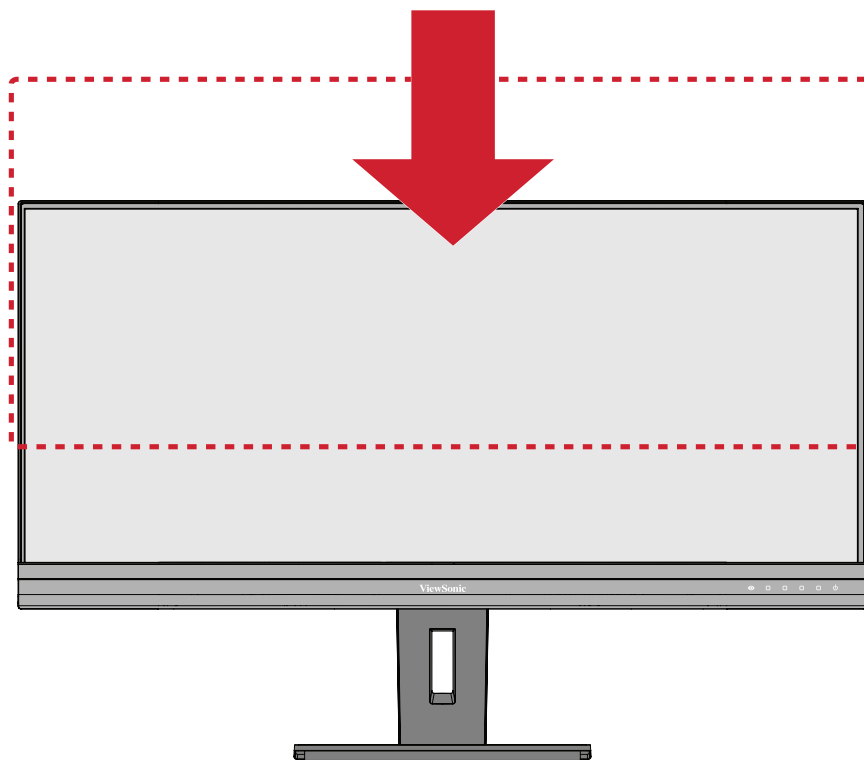
# Bruke skjermen

## Justere visningsvinkelen

For best visning kan du justere visningsvinkelen på en av følgende metoder:

### Høydejustering

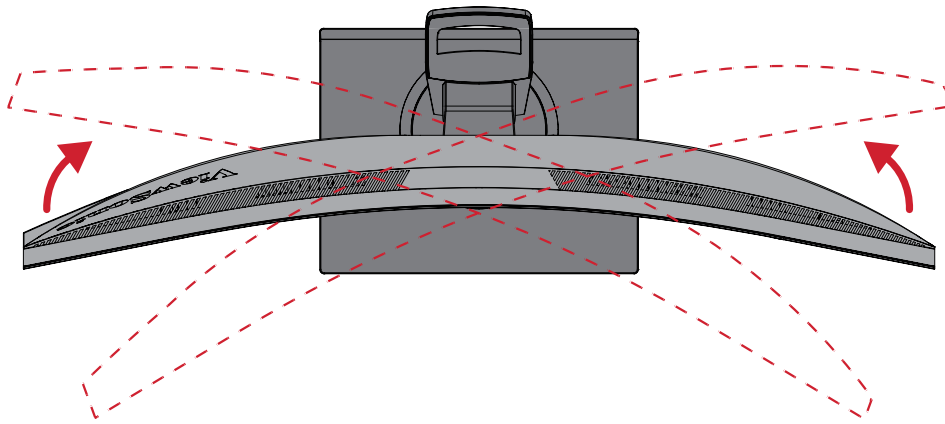
Senk eller hev skjermen til ønsket høyde (0 til 110 mm).



**MERKNAD:** Når du justerer, trykker du fast ned langs justeringssporet som holder skjermen med begge hender på siden.

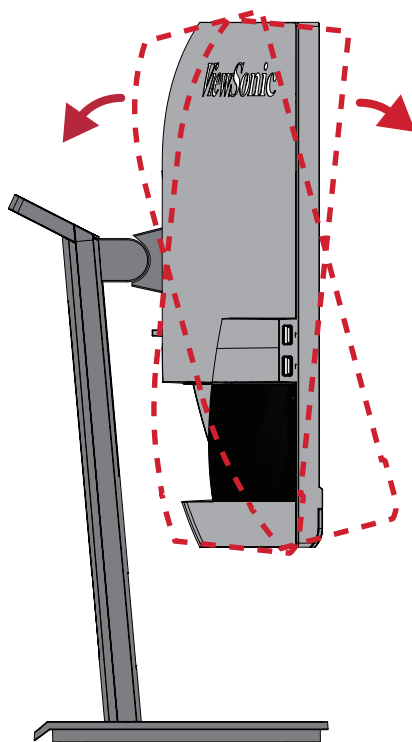
## Svingevinkeljustering

Drei skjermen til venstre eller høyre for ønsket visningsvinkel ( $\pm 60$ ).



## Vippevinkeljustering

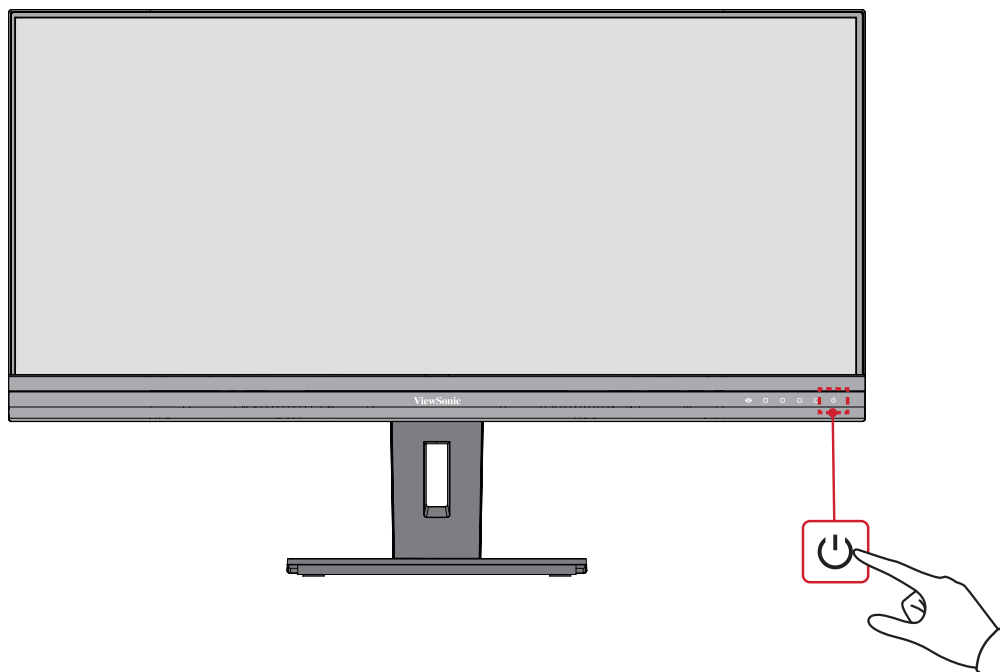
Vipp skjermen fremover eller bakover til ønsket visningsvinkel (-5° til 40°).



**MERKNAD:** Når du justerer støtter du stativet godt med én hånd mens du vipper skjermen fremover eller bakover med den andre hånden.

## Slå enheten på/av

1. Sett strømledning i en stikkontakt.
2. Trykk på **Power (Strøm)**-knappen for å slå på skjermen.
3. Trykk på **Power (Strøm)**-knappen igjen for å slå av skjermen.

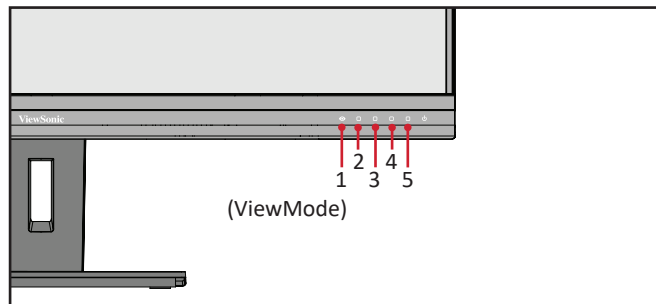


**MERKNAD:** Skjermen bruker fortsatt noe strøm så lenge strømledningen er koblet til stikkontakten. Hvis skjermen ikke skal brukes på lengre tid, bør du ta støpselet ut av stikkontakten.



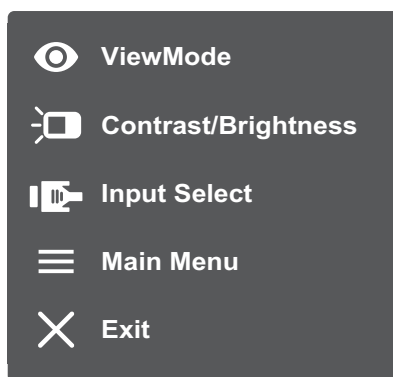
## Bruke kontrollpanelknappene

Bruk kontrollpanelknappene for å få tilgang til hurtigmenyen, aktivere hurtigknapper, navigere skjermmenyen (OSD) og endre innstillingene.



### Hurtigmeny

Trykk **2/3/4**-knappen for å aktivere hurtigmenyen.

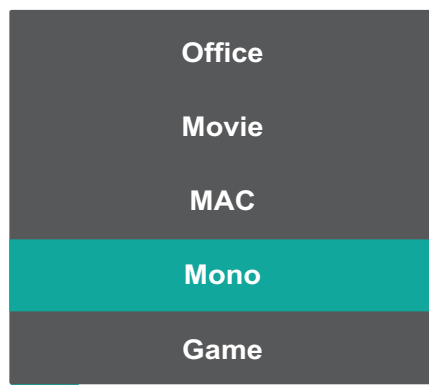


**MERKNAD:** Følg knappeveiledningen som vises nederst på skjermen for å velge alternativet eller foreta justeringer.



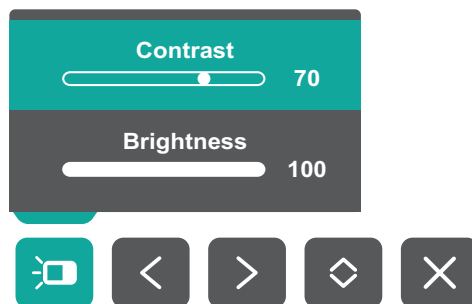
### Standard Color (Standard farge)

Velg en av de standard forhåndsinnstilte fargeinnstillingene.



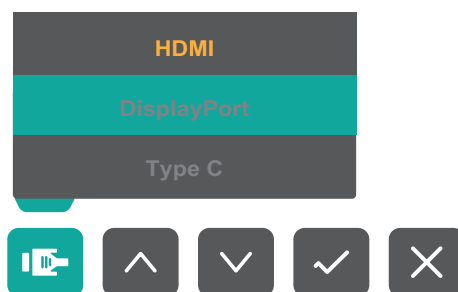
## Contrast/Brightness (Kontrast/lysstyrke)

Juster kontrasten og lysstyrken.



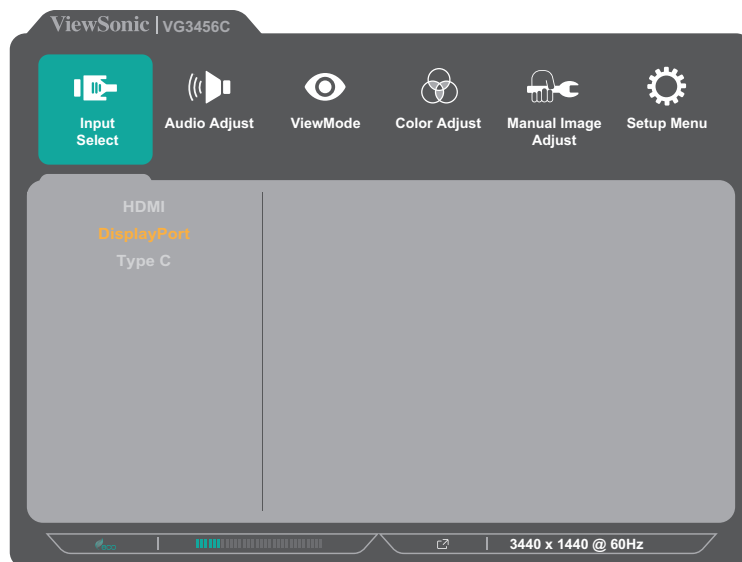
## Input Select (Inngangvalg)

Velg inngangskilden.



## Main (Hoved)-meny

Gå inn i skjermmenyen.

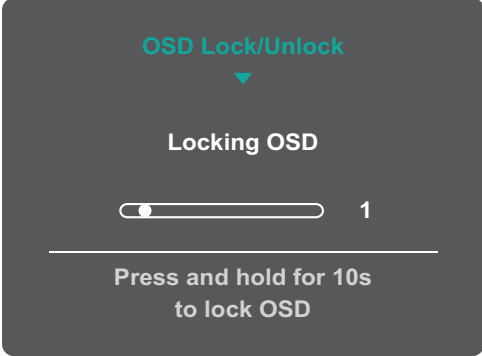
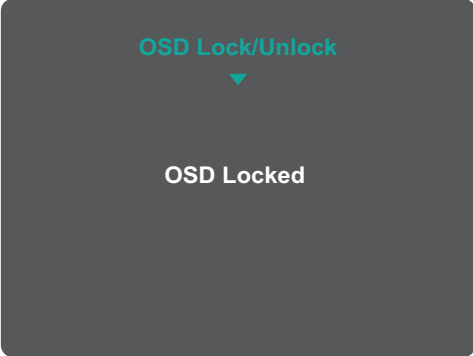


## Exit (Avslutt)

Avslutt hurtigmenyen.

## Hurtigknapper

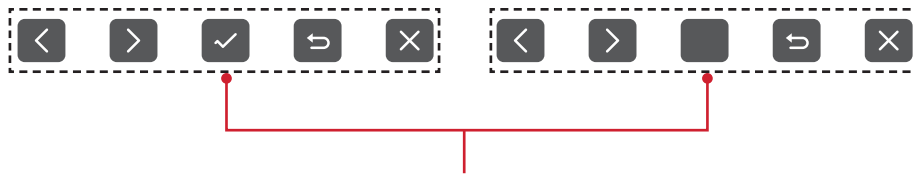
Når skjermmenyen er av, kan du raskt få tilgang til spesialfunksjoner ved å bruke kontrollpanelknappene.

Knapp	Beskrivelse
<b>2 + 3</b>	<p>Trykk og hold knappene for å låse / låse opp skjermmenyen. Når menyen vises på skjermen, fortsetter du å holde begge knappene i 10 sekunder for å låse / låse opp skjermmenyen.</p>  <p>Dersom skjermmenyen er låst, vises en melding på skjermen.</p> 

Knapp	Beskrivelse
<p><b>2 + 4</b></p>	<p>Trykk og hold knappene for å låse / låse opp <b>Power (Strøm)</b>-knappen.</p> <p>Når menyen vises på skjermen, fortsetter du å holde begge knappene i 10 sekunder for å låse / låse opp <b>Power (Strøm)</b>-knappen.</p> <div data-bbox="655 439 1141 795" data-label="Image"> </div> <p>Dersom <b>Power (Strøm)</b>-knappen er låst, vises en melding på skjermen.</p> <div data-bbox="655 920 1141 1279" data-label="Image"> </div>
<p><b>3 + 5</b></p>	<p>Trykk knappene for å vise/skjule oppstartskjermen når enheten slås på.</p> <div data-bbox="667 1400 1131 1738" data-label="Image"> </div>

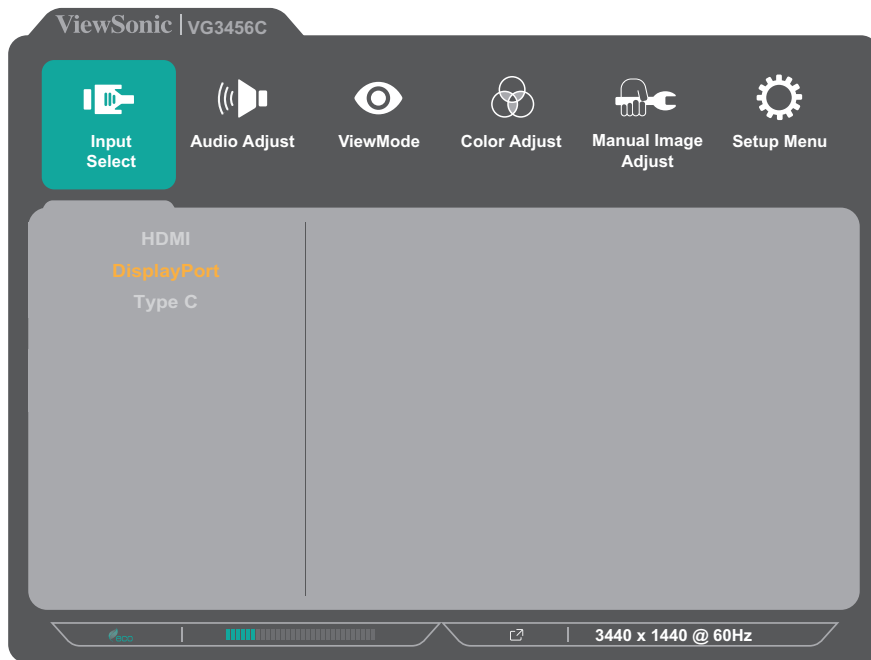
# Konfigurere innstillinger

## Generell bruk

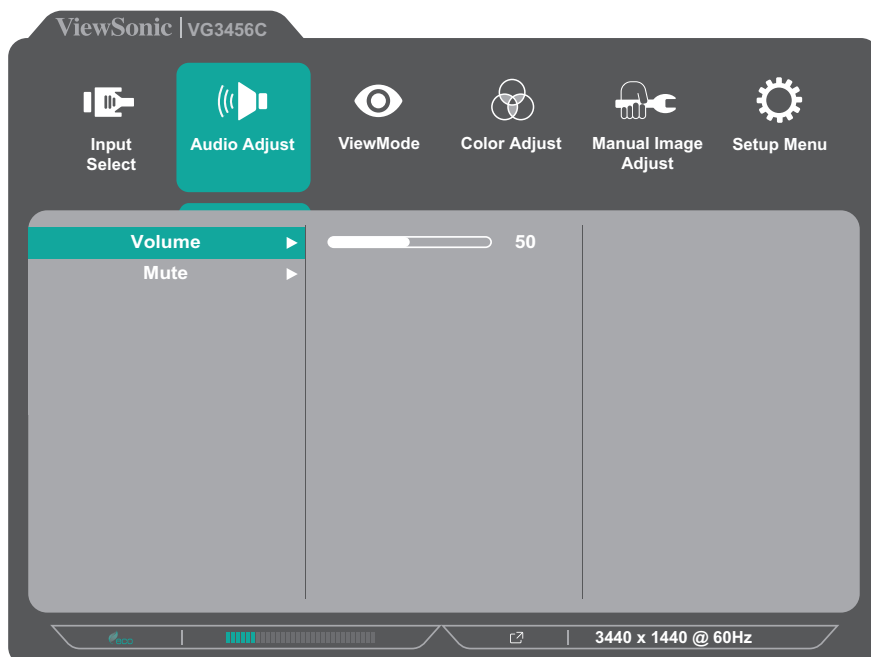


Knappeveiledning

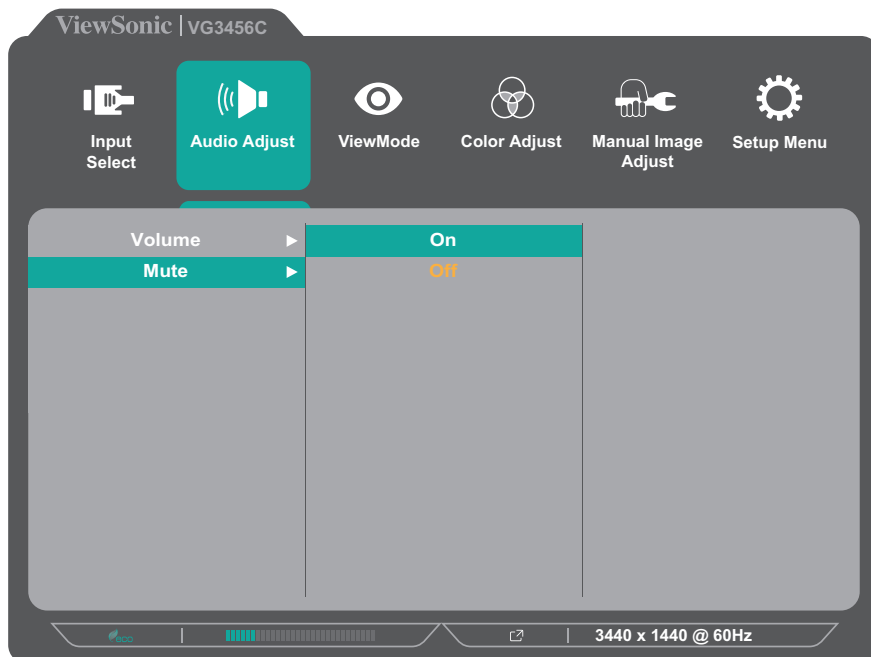
1. Trykk **2/3/4/5**-knappen for å vise hurtigmenyen. Trykk deretter **4**-knappen for å vise skjermmenyen.



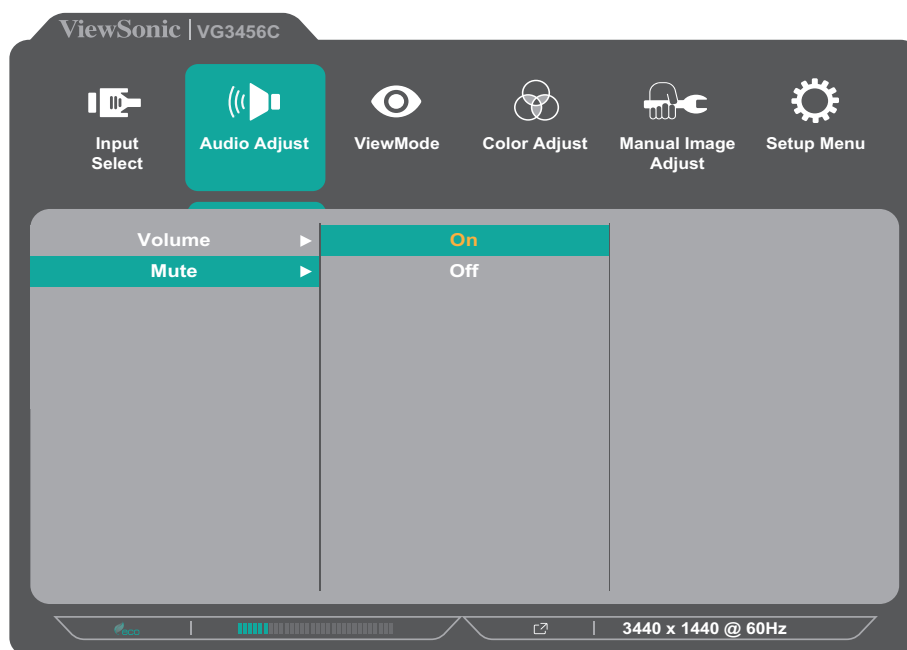
2. Trykk **1 (ViewMode)**- eller **2**-knappen for å velge hovedmenyen. Trykk deretter **3**-knappen for å gå inn i den valgte menyen.



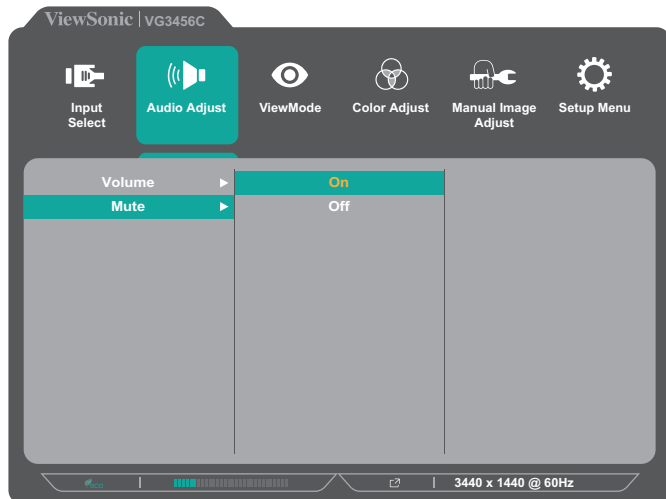
3. Trykk **1 (ViewMode)**- eller **2**-knappen for å velge ønsket menyalternativ. Trykk deretter **3**-knappen for å gå inn i undermenyen.



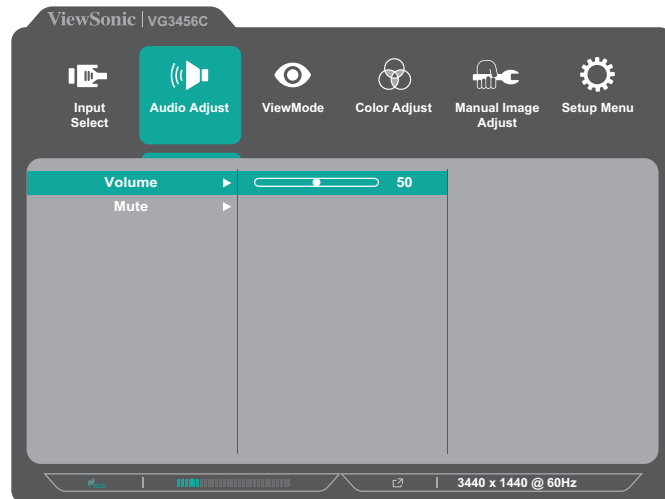
4. Trykk **1 (ViewMode)**- eller **2**-knappen for å justere/velge innstillingen. Trykk deretter **3**-knappen for å bekrefte.



**MERKNAD:** Enkelte menyvalgsjusteringer krever ikke at brukeren trykker på **3**-knappen for å bekrefte valget. Følg knappeveiledningen som vises nederst på skjermen for å velge alternativet eller foreta justeringer.



Knappeveiledning



Knappeveiledning

5. Trykk 4-knappen for å gå tilbake til forrige meny.

**MERKNAD:** Trykk 5-knappen for å avslutte skjermmenyen.

## Skjermmenytre

Hovedmeny	Undermeny	Menyvalg		
Input Select	HDMI			
	DisplayPort			
	Type C			
Audio Adjust	Volume	(-/+, 0~100)		
	Mute	On		
		Off		
ViewMode	Off			
	Office	Web		
		Text		
		Low Input Lag	On	
			Off	
		Black Stabilization	(-/+, 0~10)	
		Advanced DCR	(-/+, 0/25/50/75/100)	
		Response Time	Standard	
			Advanced	
			Ultra Fast	
		Hue	Red	(-/+, 0~100)
			Green	(-/+, 0~100)
			Blue	(-/+, 0~100)
			Cyan	(-/+, 0~100)
			Magenta	(-/+, 0~100)
			Yellow	(-/+, 0~100)
		Saturation	Red	(-/+, 0~100)
			Green	(-/+, 0~100)
			Blue	(-/+, 0~100)
			Cyan	(-/+, 0~100)
			Magenta	(-/+, 0~100)
	Yellow		(-/+, 0~100)	
	Rename			
	Recall			
	Movie			
	MAC			
	Mono			



Hovedmeny	Undermeny	Menyvalg				
<b>ViewMode</b>	Game	FPS 1				
		FPS 2				
		RTS				
		MOBA				
<b>Color Adjust</b>	Contrast/ Brightness	Contrast	(-/+ , 0~100)			
		Brightness	(-/+ , 0~100)			
	Color Temperature	Bluish				
		Cool				
		Native				
		Warm				
		User Color			Red	(-/+ , 0~100)
					Green	(-/+ , 0~100)
	Blue		(-/+ , 0~100)			
	Color Space	Auto				
		RGB				
		YUV				
	Color Range	Auto				
		Full Range				
		Limited Range				
	Gamma	1.8				
		2.0				
2.2						
2.4						
2.6						
2.8						
<b>Manual Image Adjust</b>	Sharpness	(-/+ , 0/25/50/75/100)				
	Blue Light Filter	(-/+ , 0~100)				
	Aspect Ratio	4:3				
		Full Screen				
	Overscan	On				
		Off				

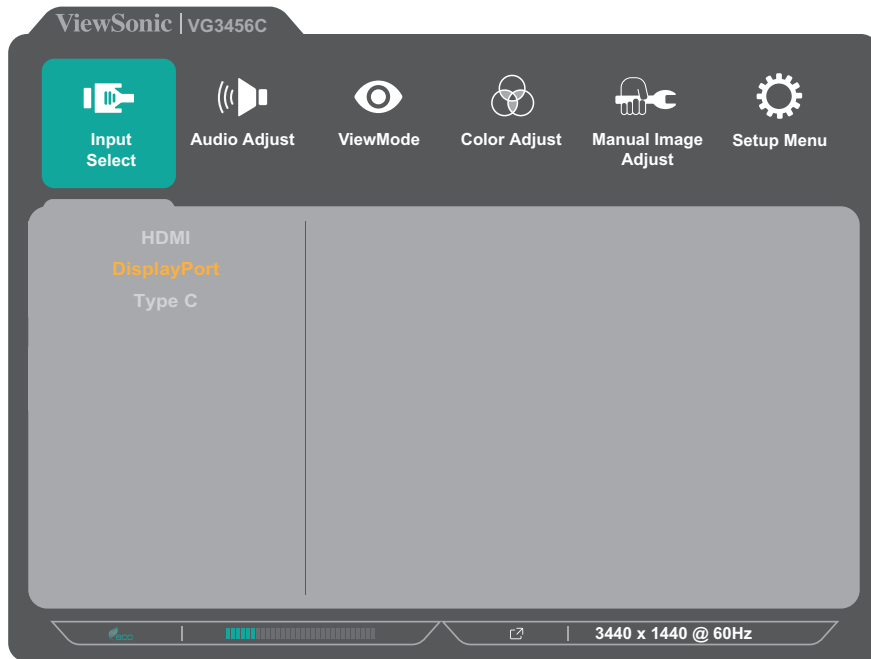
Hovedmeny	Undermeny	Menyvalg		
Setup Menu	Language Select	English		
		Français		
		Deutsch		
		Español		
		Italiano		
		Suomi		
		Русский		
		Türkçe		
		日本語		
		한국어		
		繁體中文		
		简体中文		
		Česká		
		Svenska		
	Resolution Notice	On		
		Off		
	Information			
	OSD Timeout	(-/+ , 5/15/30/60)		
	OSD Background	On		
		Off		
	OSD Pivot	0°		
		+90°		
		-90°		
	Power Indicator	On		
		Off		
	Auto Power Off	On		
		Off		
	Sleep	30 Minutes		
		45 Minutes		
		60 Minutes		
120 Minutes				
Off				

Hovedmeny	Undermeny	Menyvalg		
Setup Menu	ECO Mode	Standard		
		Optimize		
		Conserve		
		Energy Saving		On
				Off
		USB Charging		On
	Off			
	DisplayPort 1.2	On		
		Off		
	DDC/CI	On		
		Off		
	Auto Detect			
	All Recall			

## Menyvalg

### Input Select (Inngangvalg)

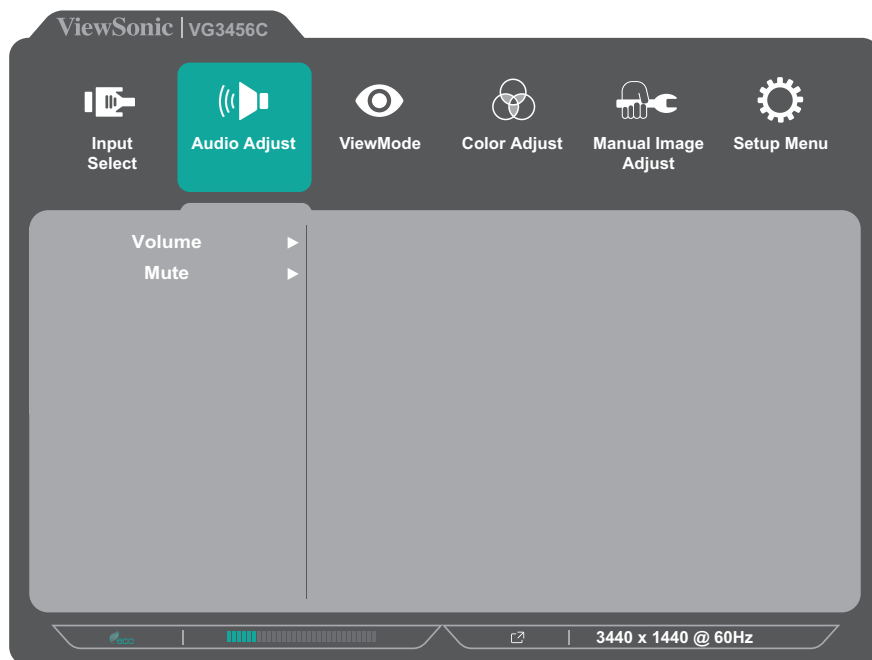
1. Trykk **2/3/4/5**-knappen for å vise hurtigmenyen. Trykk deretter **4**-knappen for å vise skjermmenyen.
2. Trykk **1 (ViewMode)**- eller **2**-knappen for å velge **Input Select (Inngangvalg)**. Trykk deretter **3**-knappen for å gå inn i **Input Select (Inngangvalg)**-menyen.



3. Trykk **1 (ViewMode)**- eller **2**-knappen for å velge ønsket inngangskilde. Trykk deretter **3**-knappen for å bekrefte valget.

## Audio Adjust (Lydjustering)

1. Trykk **2/3/4/5**-knappen for å vise hurtigmenyen. Trykk deretter **4**-knappen for å vise skjermmenyen.
2. Trykk **1 (ViewMode)**- eller **2**-knappen for å velge **Audio Adjust (Lydjustering)**. Trykk deretter **3**-knappen for å gå inn i **Audio Adjust (Lydjustering)**-menyen.



3. Trykk **1 (ViewMode)**- eller **2**-knappen for å velge ønsket alternativ. Trykk deretter **3**-knappen for å gå inn i undermenyen.
4. Trykk **1 (ViewMode)**- eller **2**-knappen for å justere/velge innstillingen, og trykk **3**-knappen for å bekrefte valget (hvis aktuelt).

Menyvalg	Beskrivelse
Volume (Lydstyrke)	Juster lydstyrken.
Mute (Demping)	Aktiver dette alternativet for å slå av lyden midlertidig.

## ViewMode (Visningsmodus)

1. Trykk **2/3/4/5**-knappen for å vise hurtigmenyen. Trykk deretter **4**-knappen for å vise skjermmenyen.
2. Trykk **1 (ViewMode)**- eller **2**-knappen for å velge **ViewMode (Visningsmodus)**. Trykk deretter **3**-knappen for å gå inn i **ViewMode (Visningsmodus)**-menyen.



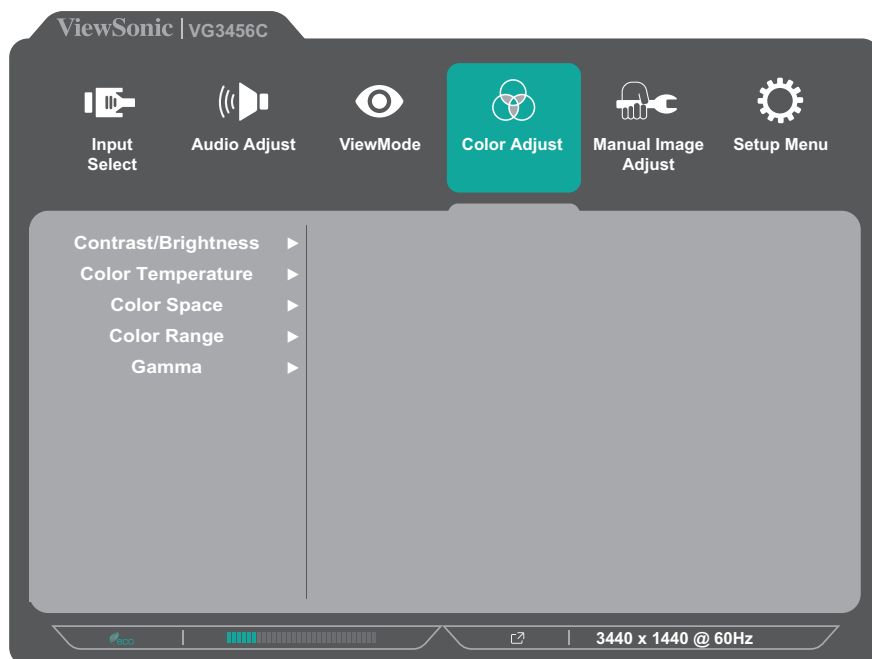
3. Trykk **1 (ViewMode)**- eller **2**-knappen for å velge innstillingen. Trykk deretter **3**-knappen for å bekrefte valget.

Menyvalg	Beskrivelse
Off (Av)	Deaktiver funksjonen.
Office (Kontor)	Velg dette alternativet for kontorprogrammer.
Movie (Film)	Velg dette alternativet når du skal se film.
Mac	Velg dette alternativet når du kobler til Mac-maskiner.
Mono	Velg dette alternativet for monokromt.
Game (Spill)	Velg dette alternativet når du skal spille spill.

## Color Adjust (Fargejustering)

**MERKNAD:** Noen undermenyer kan ikke justeres avhengig av brukerens egendefinerte innstillinger.

1. Trykk **2/3/4/5**-knappen for å vise hurtigmenyen. Trykk deretter **4**-knappen for å vise skjermmenyen.
2. Trykk **1 (ViewMode)**- eller **2**-knappen for å velge **Color Adjust (Fargejustering)**. Trykk deretter **3**-knappen for å gå inn i **Color Adjust (Fargejustering)**-menyen.



3. Trykk **1 (ViewMode)**- eller **2**-knappen for å velge menyalternativ. Trykk deretter **3**-knappen for å gå inn i undermenyen.
4. Trykk **1 (ViewMode)**- eller **2**-knappen for å velge innstillingen. Trykk deretter **3**-knappen for å bekrefte valget.

**MERKNAD:** Noen undermenyalternativer kan ha en annen undermeny. Trykk **3**-knappen for å gå inn i skjermmenyen. Følg knappeveiledningen som vises nederst på skjermen for å velge alternativet eller foreta justeringer.

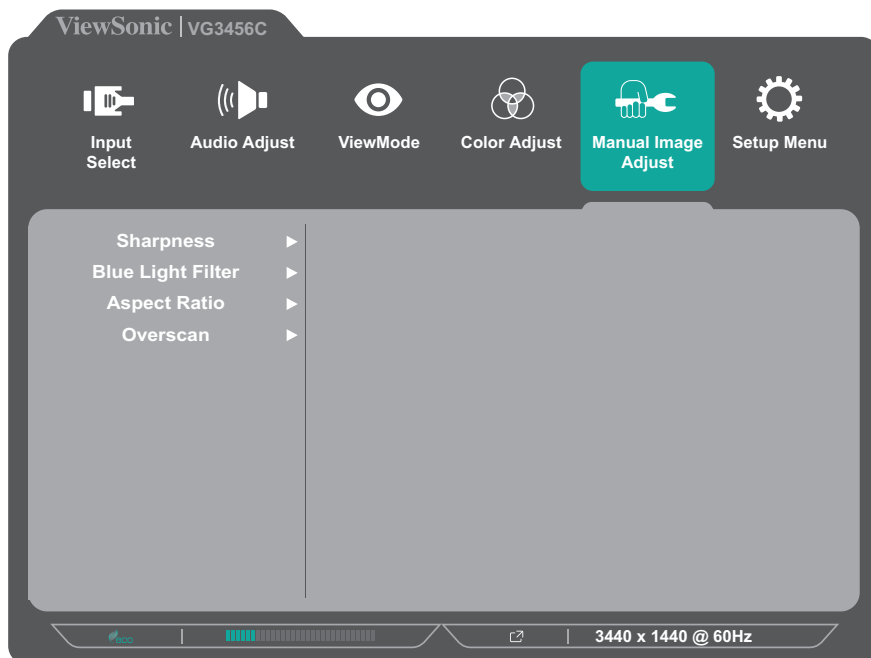
Menyvalg	Beskrivelse
Contrast/ Brightness (Kontrast/ lysstyrke)	<u>Contrast (Kontrast)</u> Juster graden forskjell mellom de lyseste og mørkeste delene av bildet, og endre mengden svart og hvitt i bildet.
	<u>Brightness (Lysstyrke)</u> Juster bakgrunnssvartnivåer på skjermbildet.

Menyvalg	Beskrivelse
Color Temperature (Fargetemperatur)	<p>Velg fargetemperaturinnstilling.</p> <ul style="list-style-type: none"> <li>• Bluish (Blåaktig): Still fargetemperaturen til 9300K.</li> <li>• Cool (Kjølig): Still fargetemperaturen til 7500K.</li> <li>• Original: En standard fargetemperatur. Anbefales for generell grafisk design og vanlig bruk.</li> <li>• Warm (Varm): Still fargetemperaturen til 5000K.</li> <li>• User (Bruker): Egendefinerte brukerinnstillinger.</li> </ul>
Color Space (Fargerom)	<p>Lar brukere velge hvilket fargerom de vil bruke til skjermens fargeutgang.</p> <ul style="list-style-type: none"> <li>• Auto: Registerer automatisk fargeformatet og svarte og hvite nivåer.</li> <li>• RGB: Inngangssignalfargeformatet er RGB.</li> <li>• YUV: Inngangssignalfargeformatet er YUV.</li> </ul>
Color Range (Fargeområde)	<p>Skjermen kan registrere inngangssignalet fargeformat automatisk. Du kan manuelt endre alternativene for fargeformat for å passe det riktige fargeformatområdet hvis fargene ikke vises riktig.</p> <ul style="list-style-type: none"> <li>• Auto: Registerer automatisk fargeformatet og svarte og hvite nivåer.</li> <li>• Full Range (Helt område): Fargeområdet for de svarte og hvite nivåene er fulle.</li> <li>• Limited Range (Begrenset område): Fargeområdet for de svarte og hvite nivåene er begrenset.</li> </ul>
Gamma	<p>Juster lysstyrkenivået på skjermens gråtonenivåer manuelt.</p>



## Manual Image Adjust (Manuell bildejustering)

1. Trykk **2/3/4/5**-knappen for å vise hurtigmenyen. Trykk deretter **4**-knappen for å vise skjermmenyen.
2. Trykk **1 (ViewMode)**- eller **2**-knappen for å velge **Manual Image Adjust (Manuell bildejustering)**. Trykk deretter **3**-knappen for å gå inn i **Manual Image Adjust (Manuell bildejustering)**-menyen.

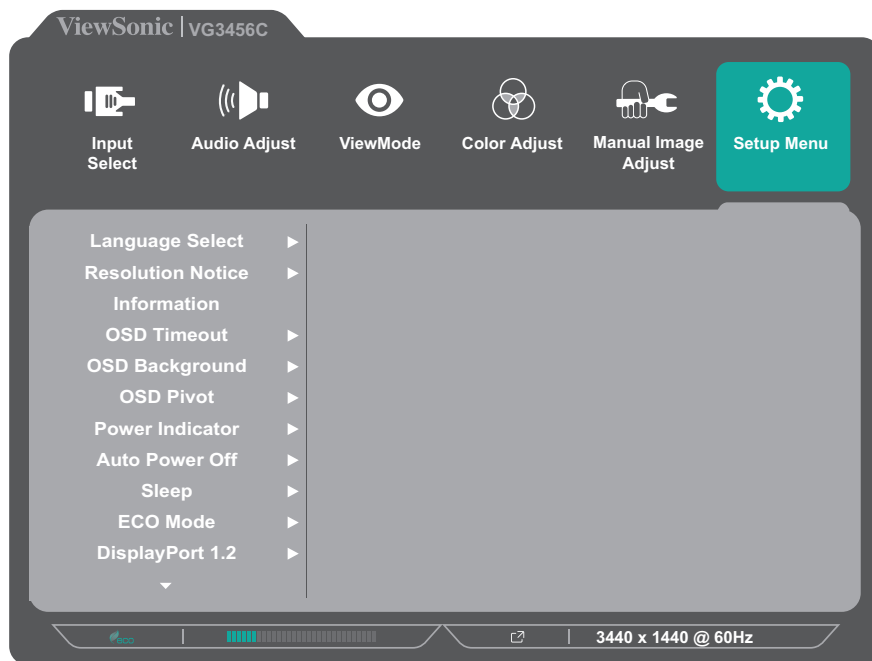


3. Trykk **1 (ViewMode)**- eller **2**-knappen for å velge menyalternativ. Trykk deretter **3**-knappen for å gå inn i undermenyen.
4. Trykk **1 (ViewMode)**- eller **2**-knappen for å justere/velge innstillingen. Trykk deretter **3**-knappen for å bekrefte (hvis aktuelt).

Menyvalg	Beskrivelse
Sharpness (Skarphet)	Juster bildekvaliteten.
Blue Light Filter (Blålysfilter)	Justerer filteret som blokkerer blått lys med høy energi slik at det blir behagelig å se.
Aspect Ratio (Sideforhold)	Velg sideforhold for skjermen.
Overscan (Overskann)	Forstørr automatisk det opprinnelige bildet horisontalt og vertikalt til et likt sideforhold som fyller skjermen.

## Setup Menu (Oppsettsmeny)

1. Trykk **2/3/4/5**-knappen for å vise hurtigmenyen. Trykk deretter **4**-knappen for å vise skjermmenyen.
2. Trykk **1 (ViewMode)**- eller **2**-knappen for å velge **Setup Menu (Oppsettsmeny)**. Trykk deretter **3**-knappen for å gå inn i **Setup Menu (Oppsettsmeny)**.



3. Trykk **1 (ViewMode)**- eller **2**-knappen for å velge menyalternativ. Trykk deretter **3**-knappen for å gå inn i undermenyen.
4. Trykk **1 (ViewMode)**- eller **2**-knappen for å justere/velge innstillingen. Trykk deretter **3**-knappen for å bekrefte (hvis aktuelt).

**MERKNAD:** Noen undermenyalternativer kan ha en annen undermeny. Trykk **3**-knappen for å gå inn i skjermmenyen. Følg knappeveiledningen som vises nederst på skjermen for å velge alternativet eller foreta justeringer.

Menyvalg	Beskrivelse
Language Select (Valg av språk)	Velg et tilgjengelig språk for skjermmenyen.
Resolution Notice (Oppløsningsmerknad)	Aktiver dette alternativet for å la systemet informere brukere om at den gjeldende visningsoppløsningen ikke er den riktige opprinnelige oppløsningen.
Information (Informasjon)	Vis skjerminformasjon.
OSD Timeout (Tidsavbrudd for skjermmeny)	Angir hvor lenge skjermmenyen forblir på skjermen.

Menyvalg	Beskrivelse
OSD Background (Skjermmenybakgrunn)	Vis/skjul skjermmenyens bakgrunn når skjermmenyen vises på skjermen.
OSD Pivot (Skjermmenydreining)	Angi retning på skjermmenyen. <ul style="list-style-type: none"> <li>• 0°: Stiller inn skjermmenyen uten dreining.</li> <li>• +90°: Stiller inn skjermmenyen med +90° dreining.</li> <li>• -90°: Stiller inn skjermmenyen med -90° dreining.</li> </ul>
Power Indicator (Strømindikator)	Sett strømindikatoren på eller av. Hvis dette stilles til På, lyser strømindikatoren blått når enheten er slått på.
Auto Power Off (Automatisk avslåing)	Aktiver dette alternativet slik at skjermen slås av automatisk etter en viss tid.
Sleep (Dvale)	Still inn ledig tid før skjermen går inn <i>Hvilemodus</i> .
ECO Mode (ØKO-modus)	Velg mellom ulike moduser basert på strømforbruk.
DisplayPort 1.2	Aktiver støtte for DisplayPort 1.2.
DDC/CI	Aktiver dette alternativet for å tillate kontroll av skjermen via grafikkortet.
Auto Detect (Oppdag automatisk)	Oppdag inngangssignalet automatisk.
All Recall (Hent alle)	Tilbakestiller alle innstillinger til standardverdiene

# Vedlegg

## Spesifikasjoner

Element	Kategori	Spesifikasjoner
LCD	Type	a-Si TFT Aktiv matrise 3440 x 1440 LCD, 0,23 mm x 0,23 mm pikselavstand
	Skjermstørrelse	86,4 cm, 34"
	Fargefilter	RGB vertikal stripe
	Glassoverflate	Antireflekstype (Haze 25%), hardt belegg (3H)
Inngangssignal	Videosynkronisering	<u>TMDS digital (100 Ω)</u> HDMI: $f_h$ : 30-155 kHz, $f_v$ : 50-100 Hz DisplayPort: $f_h$ : 30-155 kHz, $f_v$ : 50-100 Hz Type C: $f_h$ : 30-155 kHz, $f_v$ : 50-100 Hz
Kompatibilitet	PC	opptil 3440 x 1440
	Macintosh	opptil 3440 x 1440
	Anbefalt	3440 x 1440 ved 60 Hz

Element	Kategori	Spesifikasjoner
Oppløsning <sup>1</sup>	Støttes	<ul style="list-style-type: none"> <li>• 3440 x 1440 ved 60, 75, 100 Hz<sup>2</sup></li> <li>• 2560 x 1440 ved 60, 75, 100 Hz</li> <li>• 2048 x 1152 ved 60 Hz</li> <li>• 1920 x 1440 ved 60 Hz</li> <li>• 1920 x 1200 ved 60 Hz</li> <li>• 1920 x 1080 ved 50, 60, 75, 100 Hz</li> <li>• 1680 x 1050 ved 60 Hz</li> <li>• 1600 x 1200 ved 60 Hz</li> <li>• 1600 x 900 ved 60 Hz</li> <li>• 1440 x 900 ved 60, 75 Hz</li> <li>• 1440 x 576 ved 50 Hz</li> <li>• 1400 x 1050 ved 60, 75 Hz</li> <li>• 1366 x 768 ved 60 Hz</li> <li>• 1360 x 768 ved 60 Hz</li> <li>• 1280 x 1024 ved 50, 60, 75 Hz</li> <li>• 1280 x 960 ved 50, 60, 75 Hz</li> <li>• 1280 x 800 ved 60, 75 Hz</li> <li>• 1280 x 768 ved 50, 60, 75 Hz</li> <li>• 1280 x 720 ved 50, 60 Hz</li> <li>• 1152 x 900 ved 66 Hz</li> <li>• 1152 x 870 ved 75 Hz</li> <li>• 1152 x 864 ved 60, 75 Hz</li> <li>• 1024 x 768 ved 50, 60, 70, 72, 75 Hz</li> <li>• 1024 x 600 ved 60 Hz</li> <li>• 848 x 480 ved 60 Hz</li> <li>• 832 x 624 ved 75 Hz</li> <li>• 800 x 600 ved 56, 60, 72, 75 Hz</li> <li>• 720 x 576 ved 50 Hz</li> <li>• 720 x 480 ved 60 Hz</li> <li>• 720 x 400 ved 70 Hz</li> <li>• 640 x 480 ved 50, 60, 66, 72, 75 Hz</li> <li>• 640 x 400 ved 60, 70 Hz</li> <li>• 640 x 350 ved 70 Hz</li> </ul>
Strømadapter <sup>3</sup>	Inngangsspenning	100–240 V vekselstrøm 50/60 Hz (automatisk bytte)
Visningsområde	Full skanning (H x V)	797,22 x 333,72 mm (31,39" x 13,14")
Driftsforhold	Temperatur	0 til 40 °C (32 til 104 °F)
	Luftfuktighet	20 til 90 % (ikke-kondenserende)
	Høyde	10 000 feet (3,048 km)
Lagringsforhold	Temperatur	-20 til 60 °C (-4 til 140 °F)
	Luftfuktighet	5 til 90 % (ikke-kondenserende)
	Høyde	40 000 feet (12,1 km)

Element	Kategori	Spesifikasjoner
Mål	Fysisk (B x H x D)	935 x 481 x 283 mm (36,8" x 18,9" x 11,1")
Veggmontering	Mål	100 x 100 mm
Vekt	Fysisk	9,2 kg (20,3 lb)
Strømsparingsmoduser	På <sup>4</sup>	180W (typisk)
	Av	< 0,3 W (maks.)

- <sup>1</sup> Ikke sett grafikkortet i datamaskinen til å overskride disse tidsmodusene; hvis du gjør det, kan det føre til permanent skade på skjermen.
- <sup>2</sup> Ansvarsfraskrivelse: Ved visning av oppløsningen 3440 x 1440 ved 75/100 Hz via USB-C, vil videoinngangen kun støtte YCbCr 4:2:2 format når USB-C 3.2 er satt til «PÅ». Kontroller at grafikkortet ditt støtter dette. Hvis USB-C 3.2 er satt til «AV», kan videoinngangen støtte RGB-format, men dataoverføring og Ethernet-hastighet vil være begrenset til USB 2.0 på grunn av båndbreddebegrensning.
- <sup>3</sup> Bruk kun strømadapter fra ViewSonic® eller en autorisert kilde.
- <sup>4</sup> Prøveforholdene følger EEI-standarder.

**HDMI**™ HIGH-DEFINITION MULTIMEDIA INTERFACE Begrepene HDMI, HDMI High-Definition Multimedia Interface, HDMI-merkevarer og HDMI-logoene er varemerker eller registrerte varemerker som tilhører HDMI Licensing Administrator, Inc.

# Ordliste

Denne delen beskriver standard ordlisten for uttrykk som brukes på alle LCD-skjermmodeller. Uttrykkene står i alfabetisk rekkefølge.

**MERKNAD:** Noen uttrykk kan ikke gjelde for skjermen.

## **A** **Advanced DCR (Avansert DCR)**

Avansert DCR-teknologi oppdager automatisk bildesignalet og kontrollerer bakgrunnslysstyrken og fargen intelligent for å forbedre muligheten til å gjøre svart svartere på en mørk scene og gjøre hvitt hvitere i lyse omgivelser.

### **Audio Adjust (Lydjustering)**

Justerer lydstyrken, demper lyden, eller bytter mellom innganger hvis du har mer enn én kilde.

### **Auto Detect (Gjenkjenn automatisk)**

Hvis den gheldende inngangskilden ikke gir noe signal, går skjermen automatisk til neste inngangsalternativ. Denne funksjonen er på enkelte modeller deaktivert som standard.

## **B** **Black Stabilization (Svart-stabilisering)**

ViewSonics svart-stabilisering gir økt synlighet og detaljnivå ved å gjøre mørke scener lysere.

### **Blue Light Filter (Blålysfilter)**

Justerer filteret som blokkerer blått lys med høy energi slik at det blir behagelig å se.

### **Boot Up Screen (Oppstartsskjerm)**

Hvis du slår av oppstartsskjermen, deaktiveres meldingen på skjermen som vises når du slår på skjermen.

### **Brightness (Lysstyrke)**

Justerer bakgrunnsvarntnivåer på skjermbildet.

## C Color Adjust (Fargejustering)

Gir flere fargejusteringsmoduser for å hjelpe med å justere fargeinnstillingene slik at de passer brukerens behov.

### Color Range (Fargeområde)

Skjermen kan registrere inngangssignalets fargeområde automatisk. Du kan manuelt endre alternativene for fargeområde for å passe det riktige fargeområdet hvis fargene ikke vises riktig.

Alternativer	Beskrivelse
Auto	Skjermen rautomatisk fargeformatet og svarte og hvite nivåer.
Full Range (Helt område)	Fargeområdet for de svarte og hvite nivåene er fulle.
Limited Range (Begrenset område)	Fargeområdet for de svarte og hvite nivåene er begrenset.

### Color Space (Fargerom)

Lar brukere velge hvilket fargerom de vil bruke til skjermens fargeutgang (RGB, YUV).

### Color Temperature (Fargetemperatur)

Lar brukere velge spesifikke fargetemperaturinnstillinger for å tilpasse visningen ytterligere.

Panelstandard	Panelets originalstatus
sRGB	Standard fargeområde brukt på Windows-systemet.
Bluish (Blåaktig)	Still fargetemperaturen til 9 300K.
Cool (Kjølig)	Still fargetemperaturen til 7 500K.
Native (Original)	Standard fargetemperatur Anbefales til generell bruk.
Warm (Varm)	Still fargetemperaturen til 5 000K.

### Contrast (Kontrast)

Justerer forskjellen mellom bildebakgrunnen (svart nivå) og forgrunnen (hvitt nivå).

## G Gamma

Lar brukere justere lysstyrkenivået på skjermens gråtonenivåer manuelt. Det er seks valg: 1.8, 2.0, 2.2, 2.4, 2.6 og 2.8.



## **H Hue (Nyanse)**

Justerer nyansen til hver farge (rød, grønn, blå, cyan, magenta og gul).

## **I Information (Informasjon)**

Viser timing-modus (videosignalinngang) som kommer fra grafikkortet i datamaskinen, LCD-modellnummeret, serienummeret og nettadressen til ViewSonic®-nettstedet. Se bruksanvisningen til grafikkortet for instruksjoner om hvordan du endrer oppløsning og oppdateringshastighet (vertikal frekvens).

**MERKNAD:** VESA 1024 x 768 ved 60 Hz betyr for eksempel at oppløsningen er 1024 x 768 og oppdateringshastigheten er 60 Hz.

## **Input Select (Inngangvalg)**

Veksler mellom de ulike innstillingene som er tilgjengelige for skjermen.

## **M** **Manual Image Adjust (Manuell bildejustering)**

Viser «Manuell bildejustering»-menyen. Du kan angi en rekke bildekvalitetsjusteringer manuelt.

### **Memory Recall (Hent fra minne)**

Returnerer justeringene tilbake til fabrikkinnstillingene dersom skjermen går i fabrikkinnstilt timing-modus som står oppført i spesifikasjonene i denne håndboken.

#### **MERKNAD:**

- (Unntak) Denne kontrollen påvirker ikke endringer som gjøres i «Valg av språk» eller «Strømlåsinnstilling».
- Hent fra minne er standard skjermkonfigurasjon og innstillinger som ved leverasjonstidspunktet. Hent fra minne er innstillingen der produktet er kvalifisert for ENERGY STAR®. Eventuelle endringer i standard skjermkonfigurasjon og innstillinger fra leverasjonstidspunktet vil endre energiforbruket, og kan øke energiforbruket utover begrensningene som kreves for ENERGY STAR®-kvalifisering, ettersom gjeldende. ENERGY STAR® er et sett med retningslinjer for strømsparing utgitt av det amerikanske miljøvernbyrået (EPA). ENERGY STAR® er et felles program fra det amerikanske miljøvernbyrået og det amerikanske energidepartementet som hjelper oss alle med å spare penger og beskytte miljøet gjennom energieffektive produkter og praksiser.



## **O** **Offset (Forskyvning)**

Justerer svartnivåer for rød, grønn og blå. Forsterknings- og forskyvningsfunksjonene lar brukerne kontrollere hvitbalansen for større kontroll ved manipulering av kontrast og mørke scener.

### **OSD Pivot (Skjermmenydreining)**

Stiller inn visningsretning til skjermmenyen.

### **Overscan (Overskann)**

Refererer til et beskåret bilde på skjermen. En innstilling på skjermen zoomer inn på filminnhold slik at du ikke ser de ytterste kantene på filmen.

- P Power Indicator (Strømindikator)**  
Lyset som viser om skjermen er på eller av. Denne innstillingen styrer også belysningen på stativet. Man kan slå av lyseffekten under «Power Indicator» (Strømindikator). Dessuten viser strømindikatoren en gjennomsnittsfarge som direkte tolker inngangsfargesignalet som mottas på skjermen.
- Q Quick Access (Hurtigtilgang)**  
Start raskt noen funksjoner og moduser gjennom Hurtigtilgangsknappen og menyen. Du kan også definere hvilke funksjoner eller moduser du foretrekker i Hurtigtilgangsmenyen via **Setup Menu (Oppsettsmeny)** i skjermmenyen. Funksjonen/modusen aktiveres så snart lyslinjen beveger seg på elementet og deaktiveres når lyslinjen blir fjernet.
- R Recall (Hent)**  
Tilbakestiller ViewMode (Visningsmodus)-skjerminnstillingene.
- Resolution Notice (Oppløsningsmerknad)**  
Meldingen informerer brukere om at den gjeldende visningsoppløsningen ikke er den riktige opprinnelige oppløsningen. Denne meldingen vises i skjerminnstillingsvinduet når du skjermoppløsningen stilles inn.
- S Setup Menu (Oppsettsmeny)**  
Justerer skjermmenyinnstillingene (OSD). Mange av disse innstillingene kan aktivere varsler på skjermen slik at brukerne ikke trenger å åpne menyen igjen.
- Sharpness (Skarphet)**  
Justerer bildekvaliteten på skjermen.
- V ViewMode (Visningsmodus)**  
ViewSonsonics unike ViewMode (Visningsmodus)-funksjon tilbyr forhåndsinnstillingene «Game» (Spill), «Movie» (Film), «Web», «Text» (Tekst), «MAC» og «Mono». Disse forhåndsinnstillingene er spesielt utformet for å gi en optimal visningsopplevelse for ulike bruksområder for skjermen.

## Feilsøking

Denne delen beskriver noen vanlige problemer du kan oppleve når du bruker skjermen.

Problem	Mulige løsninger
Ingen strøm	<ul style="list-style-type: none"><li>• Sørg for at du har slått på skjermen ved å trykke <b>Power (Strøm)</b>-knappen.</li><li>• Sørg for at strømledningen er godt koblet til skjermen og stikkontakten.</li><li>• Koble en annen elektrisk enhet til stikkontakten for å sjekke at det er strøm i stikkontakten.</li></ul>
Strømmen er på, men det vises ikke noe bilde på skjermen	<ul style="list-style-type: none"><li>• Kontroller at videokabelen som kobler skjermen til datamaskinen er riktig og sikkert tilkoblet.</li><li>• Juster innstillingene for lysstyrke og/eller kontrast.</li><li>• Sørg for at riktig inngangskilde er valgt.</li></ul>
Feil eller unormale farger	<ul style="list-style-type: none"><li>• Hvis det mangler noen farger (rød, grønn eller blå) kontrollerer du videokabelen for å sikre at den er riktig og godt tilkoblet. Løse eller ødelagte pinner i kabelkontakten kan føre til feil forbindelse.</li><li>• Koble skjermen til en annen datamaskin.</li></ul>
Skjermbildet er for lyst eller mørkt	<ul style="list-style-type: none"><li>• Juster innstillingene for lysstyrke og kontrast via skjermmenyen.</li><li>• Tilbakestill skjermen til fabrikkinnstillingene.</li></ul>
Skjermbildet kutter inn og ut	<ul style="list-style-type: none"><li>• Sørg for at riktig inngangskilde er valgt.</li><li>• Se etter bøyd eller brutte pinner på videokabelkontakten.</li><li>• Kontroller at videokabelen som kobler skjermen til datamaskinen er riktig og sikkert tilkoblet.</li></ul>
Skjermbildet er uskarpt	<ul style="list-style-type: none"><li>• Juster oppløsningen til riktig sideforhold.</li><li>• Tilbakestill skjermen til fabrikkinnstillingene.</li></ul>
Skjermen er ikke riktig sentrert	<ul style="list-style-type: none"><li>• Juster horisontale og vertikale kontroller via skjermmenyen.</li><li>• Kontroller sideforholdet.</li><li>• Tilbakestill skjermen til fabrikkinnstillingene.</li></ul>
Skjermen virker gul	<ul style="list-style-type: none"><li>• Kontroller at «Blue Light Filter» (Blålysfilter) er Av.</li></ul>

Problem	Mulige løsninger
Skjermmenyen vises ikke på skjermen eller skjermkontrollene er utilgjengelige	<ul style="list-style-type: none"> <li>• Sjekk om skjermmenyen er låst.</li> <li>• Slå av skjermen, trekk ut strømledningen, sett den inn igjen, og slå på skjermen.</li> <li>• Tilbakestill skjermen til fabrikkinnstillingene.</li> </ul>
Knappene på kontrollpanelet fungerer ikke	<ul style="list-style-type: none"> <li>• Trykk bare én knapp om gangen.</li> <li>• Start datamaskinen på nytt.</li> </ul>
Noen menyer kan ikke velges på skjermmenyen	<ul style="list-style-type: none"> <li>• Juster ViewMode (Visningsmodus) eller inngangskilden.</li> <li>• Tilbakestill skjermen til fabrikkinnstillingene.</li> </ul>
Ingen lyd kommer ut	<ul style="list-style-type: none"> <li>• Hvis du bruker øre-/hodetelefoner, må du kontrollere at mini-stereokontakten er tilkoblet.</li> <li>• Kontroller at lydstyrken ikke er dempet eller satt til 0.</li> <li>• Kontroller innstillingen for Lydingang.</li> </ul>
Skjermen vil ikke la seg justere	<ul style="list-style-type: none"> <li>• Sørg for at det ikke er noen hindringer nær eller på skjermen og at det er tilstrekkelig med plass.</li> <li>• Du finner mer informasjon på «Justere visningsvinkelen».</li> </ul>
USB-enheter som er koblet til skjermen virker ikke	<ul style="list-style-type: none"> <li>• Kontroller at USB-kabelen er koblet til på riktig måte.</li> <li>• Prøv å bytte til en annen USB-port (hvis aktuelt).</li> <li>• Noen USB-enheter krever høyere elektrisk strøm; koble enheten direkte til datamaskinen.</li> </ul>
Den eksterne enheten er tilkoblet, men det vises ikke noe bilde på skjermen	<ul style="list-style-type: none"> <li>• Kontroller at strømmen er på</li> <li>• Juster lysstyrken og kontrasten via skjermmenyen.</li> <li>• Kontroller tilkoblingskabelen og sørg for at den er riktig og sikkert tilkoblet. Løse eller ødelagte pinner i kabelkontakten kan føre til feil forbindelse.</li> </ul>

# Vedlikehold

## Generelle forholdsregler

- Kontroller at skjermen er slått av og at strømkabelen er tatt ut av stikkontakten.
- Du må aldri sprøyte eller helle væske rett på skjermen eller kabinettet.
- Håndter skjermen med omhu, da en mørkere farget skjerm, hvis den blir slutt, kan vise merker tydeligere enn en lysere farget skjerm.

## Rengjøre skjermen

- Tørk av skjermen med en ren, myk, lofri klut. Dette fjerner støv og andre partikler.
- Hvis skjermen fortsatt ikke er ren, bruker du en liten mengde ikke-ammoniakk, ikke-alkoholbasert glassrens på en ren, myk, lofri klut, så tørker du deretter av skjermen.

## Rengjøre kabinettet

- Bruk en ren, tørr klut.
- Hvis kabinettet fortsatt ikke er rent, påfører du en liten mengde ikke-ammoniakk, ikke-alkoholbasert, mild ikke-slipende vaskemiddel på en ren, myk, lofri klut, så tørker du deretter av overflaten.

## Ansvarsfraskrivelse

- ViewSonic® anbefaler ikke bruk av ammoniakk eller alkoholbaserte rengjøringsmidler på skjermen eller kabinettet. Noen kjemiske rengjøringsmidler har blitt rapportert å skade skjermen og/eller kabinettet til skjermen.
- ViewSonic® er ikke ansvarlig for skade som følge av bruk av ammoniakk eller alkoholbaserte rengjøringsmidler.

# Regulatorisk og serviceinformasjon

## Samsvarsinformasjon

Denne delen omhandler alle tilknyttede krav og uttalelser om forskrifter. Bekreftede tilsvarende søknader skal referere til merkeskilteetiketter og relevant merking på enheten.

### FCC-samsvarserklæring

Denne enheten samsvarer med del 15 i FCC-reglene. Bruk er underlagt følgende to betingelser: (1) Denne enheten skal ikke forårsake skadelig interferens, og (2) denne enheten må godta all mottatt interferens, inkludert interferens som kan forårsake uønsket drift. Dette apparatet er testet og er funnet å overholde grensene for et digitalt apparat av klasse B, i overensstemmelse med del 15 av FCC-regelverket.

Grenseverdiene er utformet for å gi en rimelig grad av beskyttelse mot uønsket interferens i bomiljøer. Dette utstyret genererer, bruker og kan utstråle radiofrekvensenergi. Hvis det ikke installeres og brukes i henhold til instruksjonene, kan det forårsake skadelig interferens med radiokommunikasjonsutstyr. Det finnes imidlertid ingen garanti for at interferens ikke vil oppstå i en bestemt installasjon. Hvis dette utstyret forårsaker skadelig interferens med radio- eller TV-mottak, som kan avgjøres ved å slå av og på enheten, oppfordres brukeren til å forsøke å korrigere interferensen ved å gjennomføre et eller flere av de følgende tiltakene:

- Juster eller flytt mottakerantennen.
- Øk avstanden mellom utstyret og mottakeren.
- Sett utstyret inn i en stikkontakt på en annen kurs enn den mottakeren er koblet til.
- Kontakt forhandleren eller en erfaren radio-/TV-tekniker for å få hjelp.

**Advarsel:** Du advares om at endringer eller modifikasjoner som ikke er uttrykkelig godkjent av Seiko Epson Corporation kan ugyldiggjøre din rett til å bruke utstyret.

### Industry Canada-erklæring

CAN ICES-003(B) / NMB-003(B)

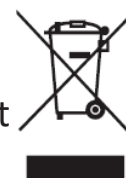
### CE-samsvar for europeiske land



Enheten samsvarer med EMC-direktivet 2014/30/EU og Lavspenningsdirektivet 2014/35/EU.

## Følgende informasjon er kun for EU-medlemsland:

Merket som vises til høyre samsvarer med direktivet om avfall fra elektrisk og elektronisk utstyr 2012/19/EU (WEEE). Merket indikerer et krav om at utstyret IKKE skal kastes som usortert kommunalt avfall men at retur- og innsamlingsystemer skal brukes i henhold til lokal lovgivning.



## Deklarasjon av RoHS2-samsvar

Dette produktet er utformet og produsert i samsvar med Europaparlamentets og -rådets direktiv 2011/65/EU om begrensning av bruken av visse farlige stoffer i elektrisk og elektronisk utstyr (RoHS2-direktivet) og anses å være i samsvar med de maksimale konsentrasjonsverdiene utstedt av European Technical Adaptation Committee (TAC) som vist nedenfor:

Stoff	Foreslått maksimal konsentrasjon	Faktisk konsentrasjon
Bly (Pb)	0,1%	< 0,1%
Kvikksølv (Hg)	0,1%	< 0,1%
Kadmium (Cd)	0,01%	< 0,01%
Heksavalent krom (Cr6 <sup>+</sup> )	0,1%	< 0,1%
Polybromerede bifenyler (PBB)	0,1%	< 0,1%
Polybromerte difenyletere (PBDE)	0,1%	< 0,1%
Bis (2-etylheksyl)-ftalat (DEHP)	0,1%	< 0,1%
Butylbenzylftalat (BBP)	0,1%	< 0,1%
Dibutylftalat (DBP)	0,1%	< 0,1%
Diisobutylftalat (DIBP)	0,1%	< 0,1%

## Visse komponenter av produkter som nevnt ovenfor er fritatt i henhold til vedlegg III i RoHS2-direktiver som nevnt nedenfor.

- Bly som legeringselement i aluminium som inneholder opptil 0,4 vektprosent bly.
- Kobberlegering som inneholder opptil 4 vektprosent bly.
- Bly i loddetinn med høy smeltetemperatur (dvs. blybaserte legeringer som inneholder 85 eller høyere vektprosent bly).
- Elektriske og elektroniske komponenter som inneholder bly i glass eller keramikk annet enn dielektrisk keramikk i kondensatorer, f.eks. piezoelektriske enheter, eller i en glass- eller keramikkmatriseforbindelse.



## **Begrensning av farlige stoffer i India**

Erklæring om begrensning av farlige stoffer uttalelse (India) Dette produktet er i samsvar med Indias «Regel om elektronisk avfall 2011», som forbyr bruk av bly, kvikksølv, seksverdig krom, polybromerte bifenyler eller polybromerte difenyletere i konsentrasjoner som overstiger 0,1 av vekt % og 0,01 av vekt % for kadmium, bortsett fra unntakene angitt i vedlegg 2 av Regelen.

## **Avhending av produktet ved slutten av produktlivet**

ViewSonic® respekterer miljøet og er forpliktet til å jobbe og leve grønt. Takk for at du er en del av smartere, grønnere databehandling Besøk ViewSonic®-nettstedet for å lære mer.

### **USA og Canada:**

<https://www.viewsonic.com/us/go-green-with-viewsonic>

### **Europa:**

<https://www.viewsonic.com/eu/go-green-with-viewsonic>

### **Taiwan:**

<https://recycle.epa.gov.tw/>

## Informasjon om opphavsrett

Copyright© ViewSonic® Corporation, 2024. Med enerett.

Macintosh og Power Macintosh er registrerte varemerker for Apple Inc.

Microsoft, Windows og Windows-logoen er registrerte varemerker for Microsoft Corporation i USA og andre land.

ViewSonic® og logoen med tre fugler er registrerte varemerker tilhørende ViewSonic® Corporation.

VESA er et registrert varemerke for Video Electronics Standards Association. DPMS, DisplayPort og DDC er varemerker for VESA.

ENERGY STAR® er et registrert varemerke for US Environmental Protection Agency (EPA).

Som ENERGY STAR®-partner har ViewSonic® Corporation konstatert at dette produktet imøtekommer ENERGY STAR® sine retningslinjer for energieffektivitet.

**Ansvarsfraskrivelse:** ViewSonic® Corporation skal ikke holdes ansvarlig for tekniske eller redaksjonelle feil eller utelatelser som er inkludert i dette dokumentet eller for tilfeldige skader eller følgeskader som skyldes forsyning av dette materialet eller ytelsen eller bruken av dette produktet.

Av hensyn til produktforbedringer forbeholder ViewSonic® Corporation seg retten til å endre produktspesifikasjoner uten varsel. Informasjonen i dette dokumentet kan endres uten forvarsel.

Ingen del av dette dokumentet kan kopieres, reproduseres eller overføres på noen måte, til noe formål, uten skriftlig tillatelse fra ViewSonic® Corporation.

## Kundeservice

For teknisk støtte eller produkttjeneste kan du se tabellen nedenfor eller kontakte din forhandler.

**MERKNAD:** Du trenger produktets serienummer.

Land/område	Nettsted	Land/område	Nettsted
<b>Asia/Stillehavsområdet og Afrika</b>			
Australia	<a href="http://www.viewsonic.com/au/">www.viewsonic.com/au/</a>	Bangladesh	<a href="http://www.viewsonic.com/bd/">www.viewsonic.com/bd/</a>
中国 (China)	<a href="http://www.viewsonic.com.cn">www.viewsonic.com.cn</a>	香港 (繁體中文)	<a href="http://www.viewsonic.com/hk/">www.viewsonic.com/hk/</a>
Hong Kong (English)	<a href="http://www.viewsonic.com/hk-en/">www.viewsonic.com/hk-en/</a>	India	<a href="http://www.viewsonic.com/in/">www.viewsonic.com/in/</a>
Indonesia	<a href="http://www.viewsonic.com/id/">www.viewsonic.com/id/</a>	Israel	<a href="http://www.viewsonic.com/il/">www.viewsonic.com/il/</a>
日本 (Japan)	<a href="http://www.viewsonic.com/jp/">www.viewsonic.com/jp/</a>	Korea	<a href="http://www.viewsonic.com/kr/">www.viewsonic.com/kr/</a>
Malaysia	<a href="http://www.viewsonic.com/my/">www.viewsonic.com/my/</a>	Middle East	<a href="http://www.viewsonic.com/me/">www.viewsonic.com/me/</a>
Myanmar	<a href="http://www.viewsonic.com/mm/">www.viewsonic.com/mm/</a>	Nepal	<a href="http://www.viewsonic.com/np/">www.viewsonic.com/np/</a>
New Zealand	<a href="http://www.viewsonic.com/nz/">www.viewsonic.com/nz/</a>	Pakistan	<a href="http://www.viewsonic.com/pk/">www.viewsonic.com/pk/</a>
Philippines	<a href="http://www.viewsonic.com/ph/">www.viewsonic.com/ph/</a>	Singapore	<a href="http://www.viewsonic.com/sg/">www.viewsonic.com/sg/</a>
臺灣 (Taiwan)	<a href="http://www.viewsonic.com/tw/">www.viewsonic.com/tw/</a>	ประเทศไทย	<a href="http://www.viewsonic.com/th/">www.viewsonic.com/th/</a>
Việt Nam	<a href="http://www.viewsonic.com/vn/">www.viewsonic.com/vn/</a>	South Africa & Mauritius	<a href="http://www.viewsonic.com/za/">www.viewsonic.com/za/</a>
<b>Amerika</b>			
United States	<a href="http://www.viewsonic.com/us">www.viewsonic.com/us</a>	Canada	<a href="http://www.viewsonic.com/us">www.viewsonic.com/us</a>
Latin America	<a href="http://www.viewsonic.com/la">www.viewsonic.com/la</a>		
<b>Europa</b>			
Europe	<a href="http://www.viewsonic.com/eu/">www.viewsonic.com/eu/</a>	France	<a href="http://www.viewsonic.com/fr/">www.viewsonic.com/fr/</a>
Deutschland	<a href="http://www.viewsonic.com/de/">www.viewsonic.com/de/</a>	Қазақстан	<a href="http://www.viewsonic.com/kz/">www.viewsonic.com/kz/</a>
Россия	<a href="http://www.viewsonic.com/ru/">www.viewsonic.com/ru/</a>	España	<a href="http://www.viewsonic.com/es/">www.viewsonic.com/es/</a>
Türkiye	<a href="http://www.viewsonic.com/tr/">www.viewsonic.com/tr/</a>	Україна	<a href="http://www.viewsonic.com/ua/">www.viewsonic.com/ua/</a>
United Kingdom	<a href="http://www.viewsonic.com/uk/">www.viewsonic.com/uk/</a>		

## Begrenset garanti

### ViewSonic®-skjerm

#### Hva garantien dekker:

ViewSonic® garanterer at produktene sine skal være fri for mangler i materiale og utførelse under garantiperioden. Hvis et produkt viser seg å ha mangler i materiale eller utførelse i garantiperioden, vil ViewSonic®, etter eget skjønn og som ditt eneste rettsmiddel, reparere eller erstatte produktet med et lignende produkt. Erstatningsprodukt eller deler kan omfatte tilbakeførte eller oppussede deler eller komponenter. Reparasjons- eller utskiftningsenheten eller deler eller komponenter vil bli dekket av resten av den gjenværende tiden til kundens originale begrensede garanti, og garantiperioden vil ikke bli forlenget. ViewSonic® gir ingen garanti for tredjeparts programvare, enten den er inkludert i produktet eller installert av kunden eller installasjon av uautoriserte maskinvaredeler eller komponenter (f.eks. projektorlamper). (Se: delen «Hva garantien utelukker og ikke dekker».)

#### Hvor lenge garantien gjelder:

ViewSonic®-skjermer er garantert i mellom 1 og 3 år, avhengig av kjøpsland, for alle deler, inkludert lyskilden og alt utført arbeid fra datoen til første kjøp av forbruker.

#### Hvem garantien beskytter:

Denne garantien gjelder bare for den første forbrukeren som kjøper.

#### Hva garantien utelukker og ikke dekker:

- et produkt der serienummeret er skadet, endret eller fjernet
- skade, forringelse eller feil som følge av:
  - » ulykke, misbruk, forsømmelse, brann, vann, lyn eller andre naturforhold, uautorisert endring av produktet eller at instruksjonene som følger med produktet ikke følges
  - » reparasjon eller forsøk på reparasjon av noen som ikke er autorisert av ViewSonic®
  - » skader på eller tap av programmer, data eller flyttbare lagringsmedier
  - » normal slitasje
  - » fjerning eller installasjon av produktet
- programvare- eller datatap som oppstår under reparasjon eller utskifting
- eventuelle skader på produktet på grunn av forsendelse
- årsaker utenfor produktet, for eksempel strømfluktusjon eller -svikt

- bruk av forsyninger eller deler som ikke oppfyller ViewSonics spesifikasjoner
- eierens manglende utførelse av periodisk produktvedlikehold som angitt i brukerveiledningen
- andre årsaker som ikke gjelder material- eller fabrikkasjonsfeil
- skader forårsaket av statiske (ikke-bevegelige) bilder som vises over lengre tidsperioder (også kalt bildeinnbrenning)
- programvare – eventuell tredjepartsprogramvare som følger med produktet eller er installert av kunden
- maskinvare/tilbehør/deler/komponenter – installasjon av uautorisert maskinvare, tilbehør, forbruksvarer eller komponenter (f.eks. projektorlamper)
- skader på eller mishandling av belegget på overflaten til skjermen ved uegnet rengjøring som beskrevet i produktets brukerveiledning
- utgifter til fjerning, installasjon og oppsett, inkludert veggmontering av produktet

### **Slik får du service:**

- For informasjon om hvordan du får service under garantien kan du kontakte kundestøtten til ViewSonic®. (Se siden «Kundeservice».) Du må oppgi produktets serienummer.
- For å få garantiservice blir du nødt til å oppgi: (a) original kvittering med dato, (b) navnet ditt, (c) adressen din, (d) en beskrivelse av problemet og (e) serienummeret til produktet.
- Ta eller send produktet, med frakten forhåndsbetalt, i originalemballasjen til et autorisert ViewSonic®-servicesenter eller ViewSonic®.
- For ytterligere informasjon eller navnet på nærmeste ViewSonic®-servicesenter kan du kontakte ViewSonic®.

### **Begrensning av underforståtte garantier:**

Det er ingen garantier, uttrykte eller underforståtte, som går utover beskrivelsen i dette dokumentet, inkludert den underforståtte garantien om salgbarhet og egnethet til et bestemt formål.

### **Eksklusjon av skader:**

ViewSonics ansvar er begrenset til kostnadene ved reparasjon eller utskifting av produktet. ViewSonic® skal ikke holdes ansvarlig for:

- skade på annen eiendom forårsaket av eventuelle mangler ved produktet, skader grunnet ulempe, tap av bruken av produktet, tap av tid, tap av fortjeneste, tap av forretningsmulighet, tap av goodwill, forstyrrelse av forretningsforhold eller annet kommersielt tap, selv om det informeres om muligheten for slike skader
- eventuelle andre skader, enten tilfeldige, følgeskader eller annet
- eventuelle krav mot kunden av en annen part
- reparasjon eller forsøk på reparasjon av noen som ikke er autorisert av ViewSonic®

### **Effekt av statlig lovgivning:**

Denne garantien gir deg bestemte lovmessige rettigheter, og du kan også ha andre rettigheter som varierer fra stat til stat. Enkelte stater tillater ikke begrensninger på underforståtte garantier og/eller tillater ikke utelukkelse av tilfeldige eller følgeskader, så de ovennevnte begrensningene og ekskluderingene gjelder kanskje ikke for deg.

### **Salg utenfor USA og Canada:**

For garantiinformasjon og service på ViewSonic®-produkter som selges utenfor USA og Canada kan du kontakte ViewSonic® eller din lokale ViewSonic®-forhandler.

Garantiperioden til dette produktet i fastlands-Kina (utenfor Hong Kong, Macao og Taiwan) er underlagt vilkårene i vedlikeholdsgarantikortet.

Brukere i Europa og Russland finner fullstendig informasjon om garantien på:

<http://www.viewsonic.com/eu/> under «Support/Warranty Information» (Støtte-/garantiinformasjon).



**ViewSonic®**