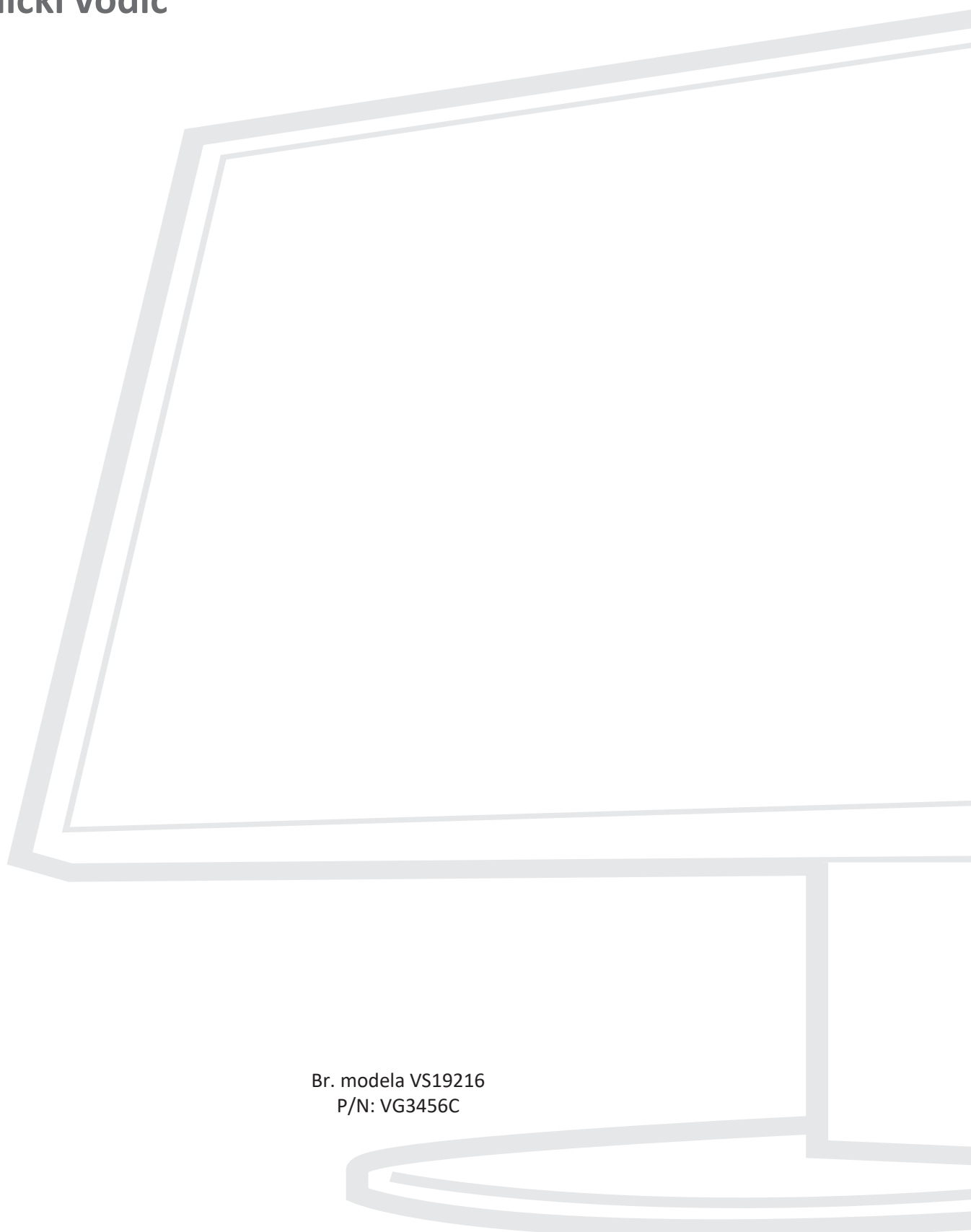


VG3456C

Monitor

Korisnički vodič



Br. modela VS19216
P/N: VG3456C

Hvala što ste odabrali ViewSonic®

Tvrtka ViewSonic® svjetski je predvodnik u vizualnim rješenjima i zato je posvećena nadmašivanju očekivanja svijeta u pogledu tehnološke evolucije, inovacija i jednostavnosti. Mi u tvrtci ViewSonic® smatramo da naši proizvodi imaju potencijal pozitivno utjecati na svijet i uvjereni smo da će vas odabrani ViewSonic® proizvod dobro služiti.

Još jednom, hvala što ste odabrali ViewSonic®!

Sigurnosne mjere opreza

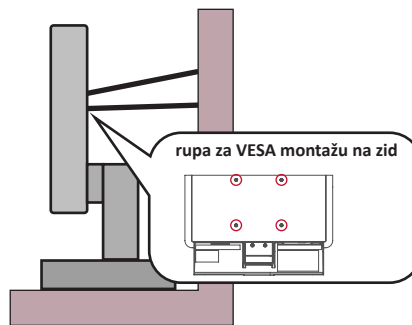
Pročitajte sljedeće **sigurnosne mjere opreza** prije nego počnete koristiti uređaj.

- Čuvajte ovaj korisnički vodič na sigurnom mjestu za buduće potrebe.
- Pročitajte sva upozorenja i slijedite sve upute.
- Sjednite barem 18" (45 cm) od uređaja.
- Ostavite razmak od najmanje 4" (10 cm) oko uređaja kako biste osigurali dostatnu ventilaciju.
- Uređaj postavite u dovoljno prozračivano područje. Na uređaj nemojte stavljati ništa što bi spriječilo oslobađanje topline.
- Nemojte koristiti uređaj blizu vode. Kako biste smanjili opasnost od požara ili električnog udara, nemojte uređaj izlagati utjecaju vlage.
- Uređaj nemojte izlagati izravnoj sunčevoj svjetlosti i drugim izvorima dugotrajne topline.
- Nemojte ga montirati blizu izvora topline kao što su radijatori, grijalice, pećnice i drugi uređaji (uključujući pojačala) koji mogu povećati temperaturu uređaja do opasne razine.
- Za čišćenje vanjskog kućišta koristite meku i suhu krpu. Dodatne informacije potražite u odjeljku „Održavanje“ u ovom korisničkom priručniku.
- Izbjegavajte dodirivanje zaslona jer se na njemu može nakupiti ulje ako ga dodirnete.
- Ne dirajte površinu zaslona oštrim i tvrdim predmetima, jer može doći do oštećenja zaslona.
- Nemojte stavljati uređaj na krpe ili druge materijale koji se mogu postaviti između proizvoda u nosivog namještaja.
- Kad premještate uređaj, pazite da vam na ispadne ili da njime ne udarite o nešto.
- Uređaj nemojte postaviti na neravnu ili nestabilnu površinu. Uređaj se može prevrnuti, uslijed čega može doći do ozljeda ili kvara.
- Na uređaj ne stavljajte teške predmete ili priključne kabele.
- Koristite ormariće, stalke ili načine ugradnje koje preporučuje proizvođač kompletnog uređaja.
- Koristite namještaj koji može sigurno podnijeti težinu uređaja.
- Pobrinite se da uređaj ne visi preko ruba namještaja na kojemu se nalazi.
- Nemojte stavljati uređaj na visoki namještaj (kao što su kuhinjski ormari ili ormari s knjigama) ako niste pričvrstili i namještaj i uređaj za odgovarajući nosač.
- Objasnite djeci opasnosti penjanja na namještaj u želji da dosegnu uređaj ili povezanu opremu.

- Ne stavljajte monitor na mjesta gdje se zadržavaju djeca.
- Nemojte na uređaj ili namještaj na kojemu se uređaj nalazi, stavljati stvari kao što su igračke i daljinski upravljači koje mogu potaknuti djecu na penjanje.
- Ako primijetite dim, neuobičajen zvuk ili čudan miris, odmah isključite uređaj i kontaktirajte prodavača ili ViewSonic®. Opasno je nastaviti s korištenjem uređaja.
- Ne pokušavajte zaobići sigurnosne značajke polariziranih ili utikača s uzemljenjem. Polarizirani utikač ima dva kontakta, jedan širi od drugog. Utikač s uzemljenjem ima dva kontakta i treći za uzemljenje. Širi nož trećeg kontakta je ovdje radi vaše sigurnosti. Ako utikač ne stane u utičnicu, upotrijebite adapter i nemojte pokušavati na silu umetnuti utikač u utičnicu.
- Prilikom priključivanja u električnu utičnicu, nemojte izvaditi kontakt za uzemljenje. Nemojte uklanjati kontakte za uzemljenje.
- Kabele i vodove priključene na uređaj položite tako da se za njih ne može zapeti, spotaknuti, povući ili ih hvatati.
- Zaštitite kabel napajanja kako se po njemu ne bi gazilo ili kako ne bi prignječen, osobito u blizini utikača i na mjestu gdje izlazi iz uređaja. Pazite da električna utičnica bude u blizini uređaja i da je nadohvat ruke.
- Odspojite električni utikač iz utičnice izmjeničnog napajanja ako uređaj dugo nećete koristiti.
- Provjerite koji je razvodni električni sustav ugrađen u zgradi. U sustavu se mora nalaziti automatski osigurač 120/240 V, 20 A.
- Koristite samo nastavke/dodatke, poput kolica, postolja, tronošca, nosača ili stolova, koje je odredio proizvođač.
- Kad koristite kolica, budite pažljivi pri pomicanju kombinacije kolica/uređaja kako ne bi došlo do ozljede ili prevrtanja kolica.
- Sve popravke prepustite stručnom osoblju servisa. Servis je potreban u svim slučajevima kad se uređaj ošteti na bilo koji od sljedećih načina:
 - » u slučaju oštećenja kabela napajanja ili utikača.
 - » u slučaju prolijevanja tekućina ili pada predmeta na uređaj.
 - » u slučaju izlaganja šiši ili vlazi.
 - » ako uređaj ne radi normalno ili je pao.
- Kada koristite slušalice/naglavni komplet, prilagodite glasnoću na odgovarajuću razinu ili može doći do oštećenja sluha.

- Opasnost za stabilnost: zaslon može past i prouzročiti ozbiljne ili smrtne tjelesne ozljede. Radi prevencije ozljede, ovaj zaslon mora e čvrsto pričvrstiti na pod/zid u skladu s uputama za ugradnju.
- Pričvršćivanje zaslona na zid ili nepomični predmet pomoću užadi ili drugih sredstava za vezanje može poboljšati oslonac za težinu monitora kako ne bi došlo do pada monitora.

Uzorak rupa (Š x V)	Podloga sučelja (Š x V x D)	Rupa u podlozi	Specifikacije vijaka	Količina
100 x 100 mm	115 x 115 x 2,6 mm	Ø 5 mm	M4 x 10 mm	4 vijcima



NAPOMENA:

- Sredstva za učvršćenje/užad moraju podnijeti silu od 100 N.
- Pazite da užad bude ispružena i bez nabora. Stražnja strana uređaja mora biti okrenuta zidu da se uređaj ne može nagnuti pod djelovanjem vanjske sile.
- Pazite da se monitor ne naginje pod djelovanjem vanjske sile ni na kojoj visini i kutom rotacije uređaja.
- Ako će se postojeći zaslon zadržati i premjestiti na drugo mjesto, iste mjere opreza vrijede i za njega.

Sadržaj

Sigurnosne mjere opreza	3
Uvod	8
Sadržaj pakiranja	8
Pregled proizvoda.....	9
Početno podešavanje	10
Montaža postolja.....	10
Postavljanje na zid	12
Upotreba sigurnosnog utora	14
Povezivanje	15
Priključivanje u napajanje.....	15
Priključivanje vanjskih uređaja	16
HDMI priključak.....	16
Priključak DisplayPort.....	17
USB povezivanje	18
Audio priključak.....	19
Ethernet veza	20
Korištenje monitora	21
Podešavanje kuta gledanja.....	21
Podešavanje visine	21
Podešavanje kuta zakretanja.....	22
Podešavanje kuta nagiba.....	23
Uključivanje/isključivanje uređaja.....	24
Korištenje tipki upravljačke ploče.....	25
Quick Menu (Brzi izbornik)	25
Tipkovnički prečaci	27
Konfiguracija postavki	29
Općenito o korištenju.....	29
Stablo (sve funkcije) OSD izbornika.....	32
Menu Options (Opcije izbornika)	36

Dodatak	44
Tehnički podaci.....	44
Pojmovnik.....	47
Rješavanje problema	52
Održavanje.....	54
Opće mjere opreza	54
Čišćenje zaslona	54
Čišćenje kućišta	54
Izjava o odricanju od odgovornosti	54
Informacija o propisima i servisne informacije.....	55
Informacije o sukladnosti	55
FCC izjava o sukladnosti	55
Izjava za Kanadu	55
CE sukladnost ta zemlje europske unije	55
Izjava o RoHS2 sukladnosti.....	56
Indijska ograničenja za štetne tvari.....	57
Odlaganje proizvoda na kraju životnog vijeka.....	57
Informacije o autorskim pravima	58
Služba za korisnike	59
Ograničeno jamstvo	60

Uvod

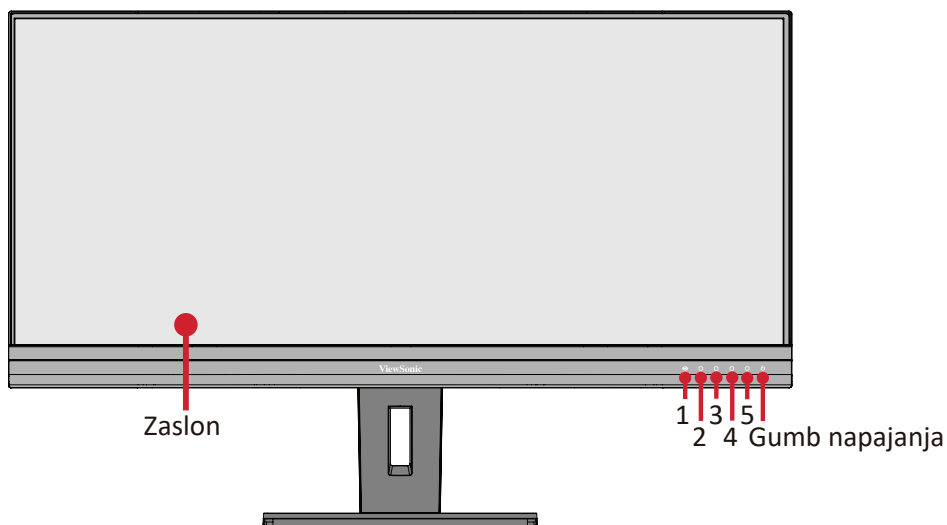
Sadržaj pakiranja

- Monitor
- Kabel napajanja
- Video kabel
- USB kabel
- Vodič za brzi početak rada

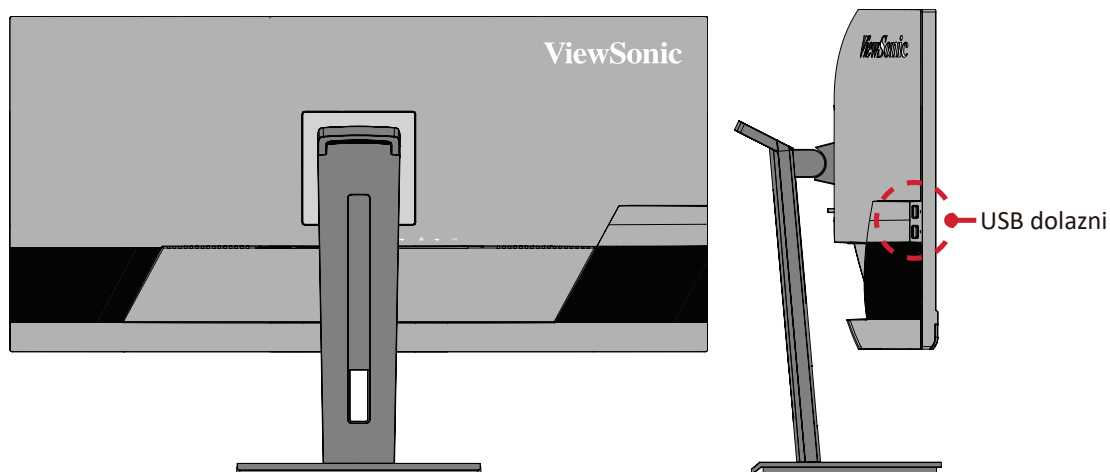
NAPOMENA: Kabel napajanja i video kabeli koji su isporučeni u paketu razlikuju u različitim državama. Dodatne informacije zatražite u lokalnoj trgovini.

Pregled proizvoda

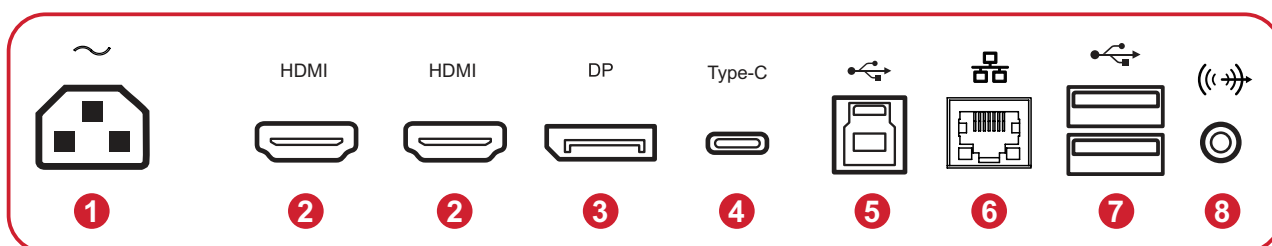
Pogled sprijeda



Pogled sa stražnje strane



U/I priključci



1. AC IN

2. HDMI

3. DisplayPort

4. USB Type C

5. USB Upstream

6. LAN

7. USB Downstream

8. Audio Out

NAPOMENA: Za više informacija o 1/2/3/4/5 i njihove funkcije pogledajte „Tipkovnički prečaci“.

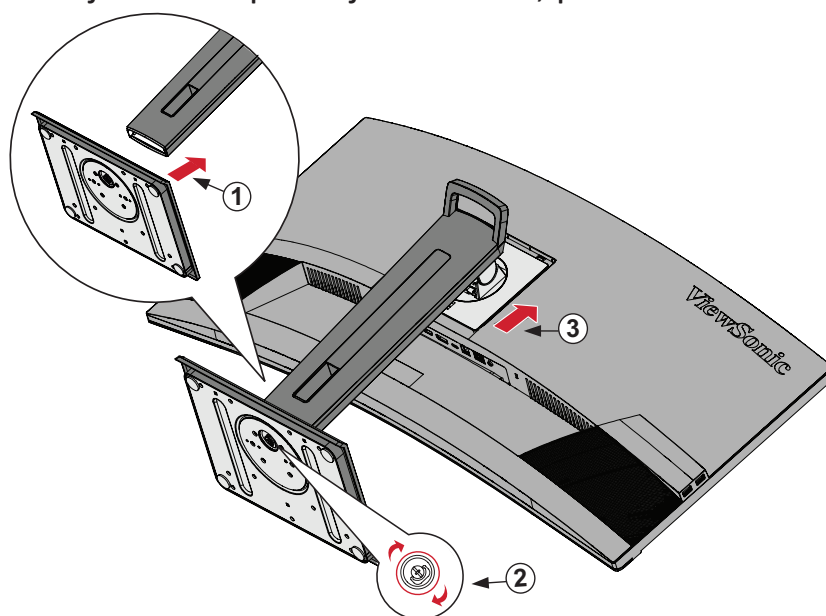
Početo podešavanje

U ovom odjeljku pronaći ćete detaljne upute za podešavanje monitora.

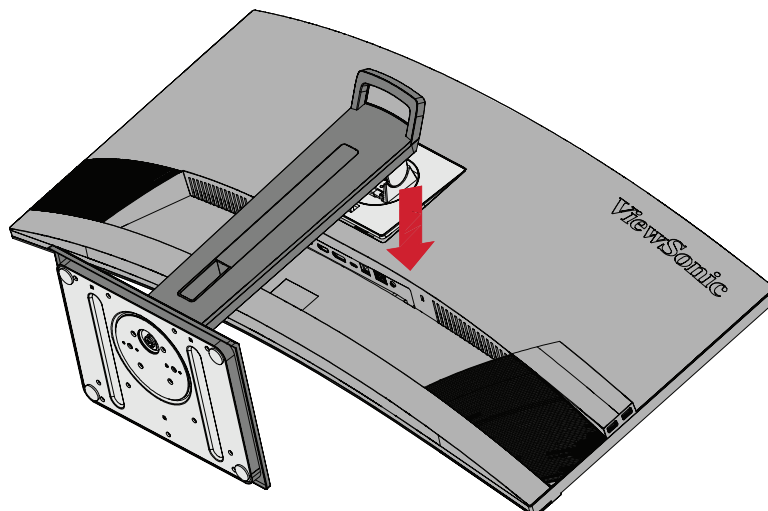
NAPOMENA: Monitor se isporučuje zapakiran u korisniku prilagođenoj kutiji koja olakšava ugradnju.

Montaža postolja

1. Postavite kutiju na ravnu, stabilnu površinu i otvorite prednju zaklopku kutije kako biste otkrili njen sadržaj. Uklonite gornju ladicu.
2. Uklonite bazu i vrat s postolja monitora. Poravnajte i spojite tri (3) točke na bazi postolja monitora s vratom postolja.
3. Koristeći skriveni vijak u bazi postolja monitora, pričvrstite isto za vrat postolja.

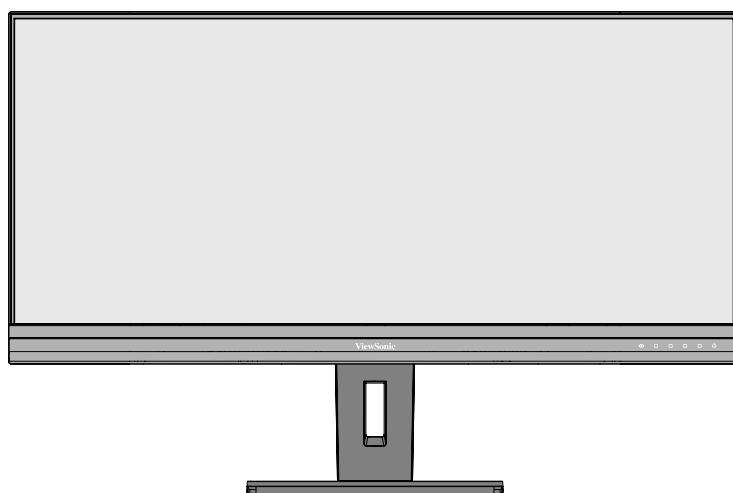


4. Poravnajte i gurnite gornje kuke na postolju monitora u utore za montažu postolja, kako je prikazano na donjoj ilustraciji:



NAPOMENA: Provjerite je li postolje pričvršćeno i je li jezičak za brzo otpuštanje pozitivno kliknu na mjestu.

5. Uskoristeći dršku postolja podignite uređaj iz kutije i postavite ga u ravan položaj na ravnu i stabilnu površinu.



NAPOMENA: Uvijek postavite uređaj na ravnu, stabilnu površinu. U suprotnom uređaj može pasti i oštetiti se uslijed čega se mogu pojaviti tjelesne ozljede.

Postavljanje na zid

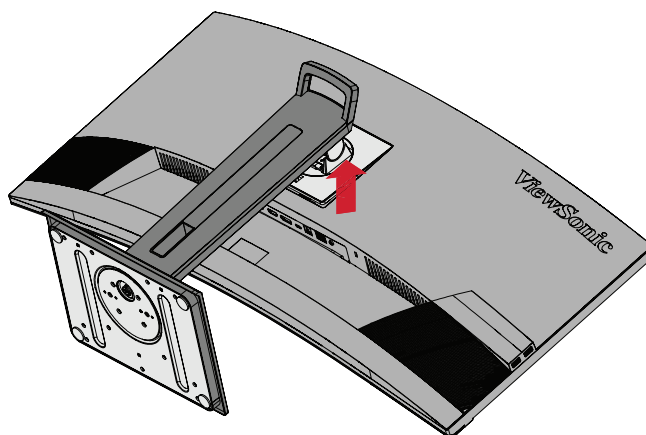
Pogledajte donju tablicu u kojoj ćete pronaći standardne mjere kompleta za zidnu ugradnju.

NAPOMENA: Koristite isključivo komplet za zidnu ugradnju/nosač s UL certifikatom. Za nabavljanje kompleta za zidnu ugradnju ili postolja za prilagođavanje visine, kontaktirajte tvrtku ViewSonic® ili lokalnog prodavača.

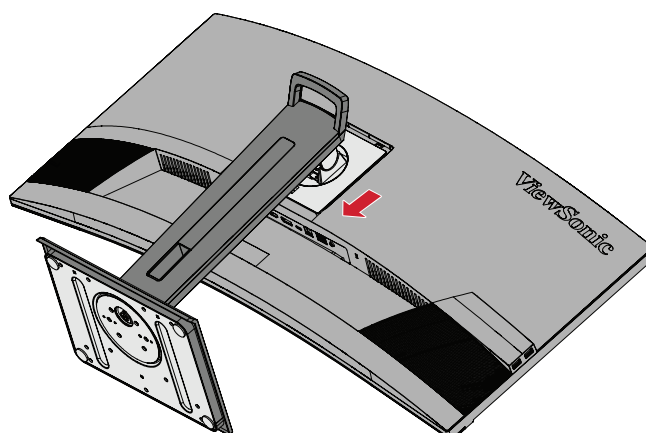
Maksimalno opterećenje	Uzorak rupa (Š x V)	Pločica sučelja (Š x V x D)	Rupa u podlozi	Specifikacije vijaka	Količina
14 kg	100 x 100 mm	115 x 115 x 2,6 mm	Ø 5 mm	M4 x 10 mm	4 vijcima

NAPOMENA: Kompleti za zidnu ugradnju kupuju se zasebno.

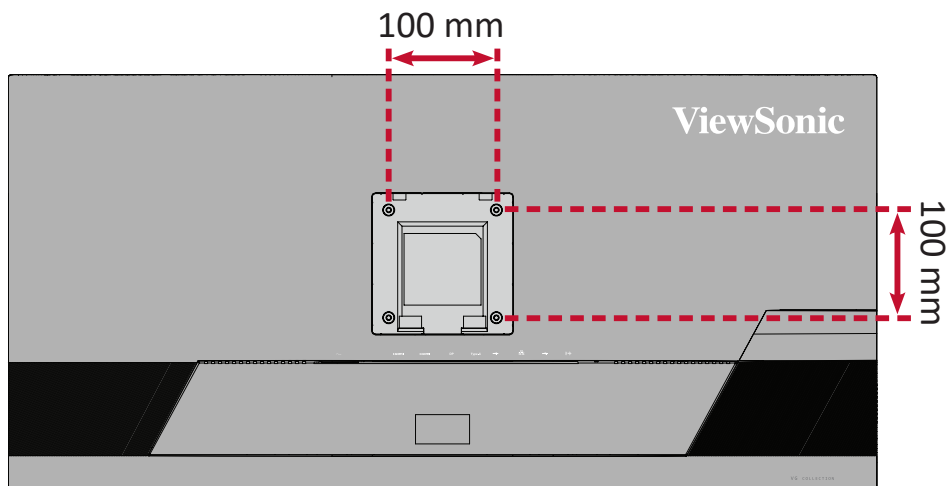
1. Isključite uređaj i odspojite sve kabele.
2. Postavite uređaj na ravnu, stabilnu površinu sa zaslonom okrenutim prema dolje.
3. Pritisnite i zadržite jezičak za brzo oslobađanje i pažljivo podignite postolje.



4. Lagano povucite prema dolje kako bi se deaktivirale kuke, zatim uklonite postolje.



5. Postavite nosač za montažu u VESA montažne rupe na stražnjoj strani uređaja. Zatim ga pričvrstite četirima (4) vijcima (M4 x 10 mm).



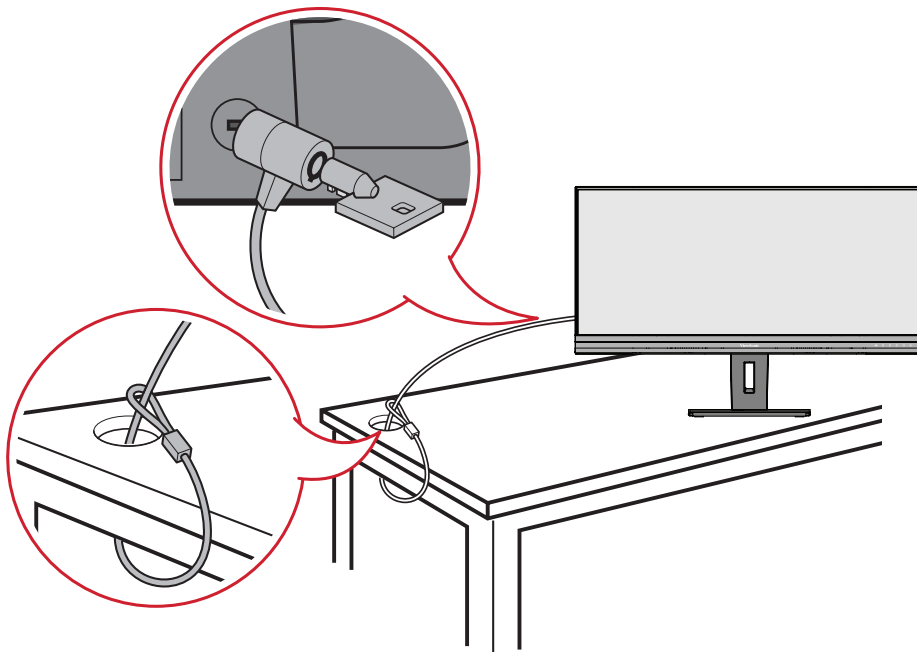
6. Pratite upute za zidnu montažu monitora koje su isporučene uz komplet za zidnu ugradnju.

Upotreba sigurnosnog utora

Kako biste onemogućili krađu uređaja, koristite napravu za zaključavanje sa sigurnosnim utorom kojom pričvrstite uređaj za fiksirani predmet.

Dodatno, pričvršćivanjem monitora na zid ili na nepomični predmet s pomoću sigurnosnog užeta može pomoći u pridržavanju težine monitora kako ne bi došlo do pada monitora.

U nastavku ćete pronaći primjer postavljanja naprave za zaključavanje sa sigurnosnim utorom na stol.

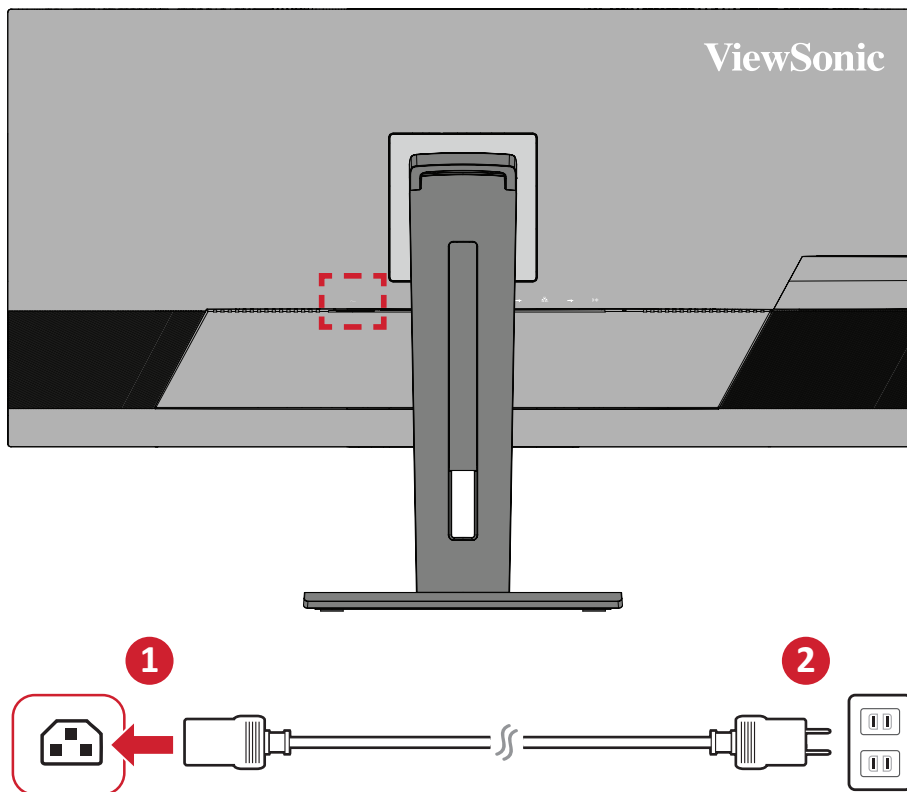


Povezivanje

U ovom odjeljku pronaći ćete upute za povezivanje monitora s drugom opremom.

Priključivanje u napajanje

1. Priključite adapter napajanja u AC IN utičnicu na stražnjoj strani uređaja.
2. Spojite utikač kabela napajanja u utičnicu pod naponom.

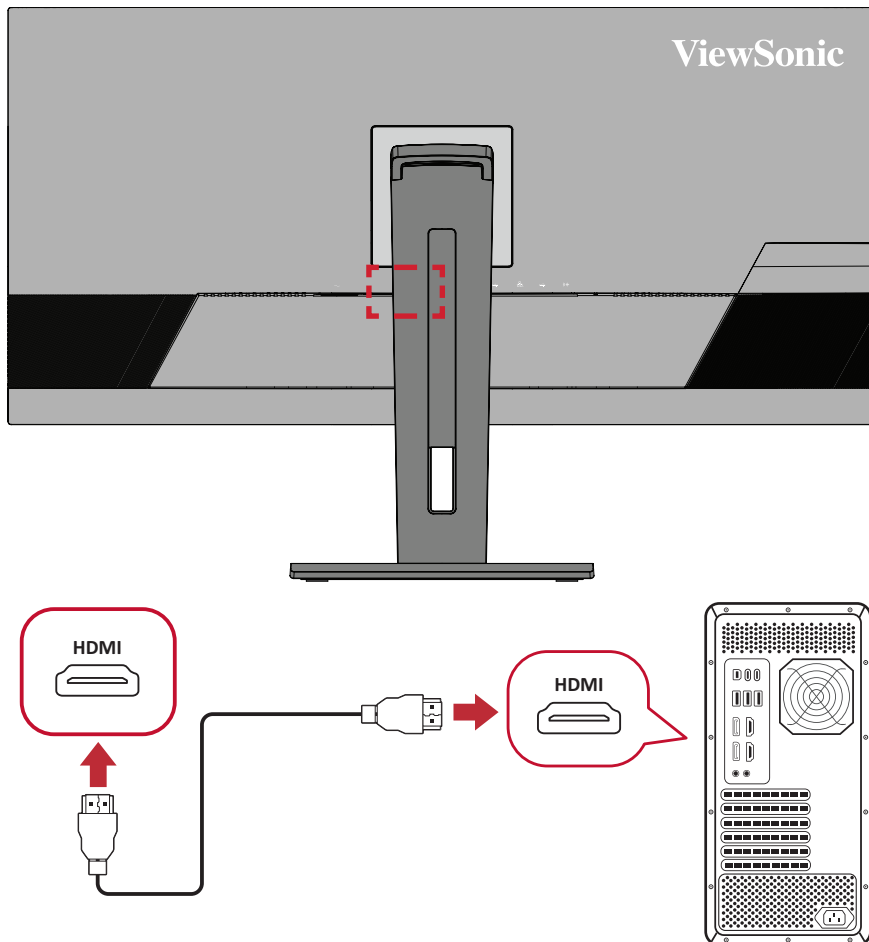


Priključivanje vanjskih uređaja

HDMI priključak

Spojite jedan kraj HDMI kabela u HDMI priključak na monitoru. Drugi kraj kabela spojite u HDMI priključak na računalu.

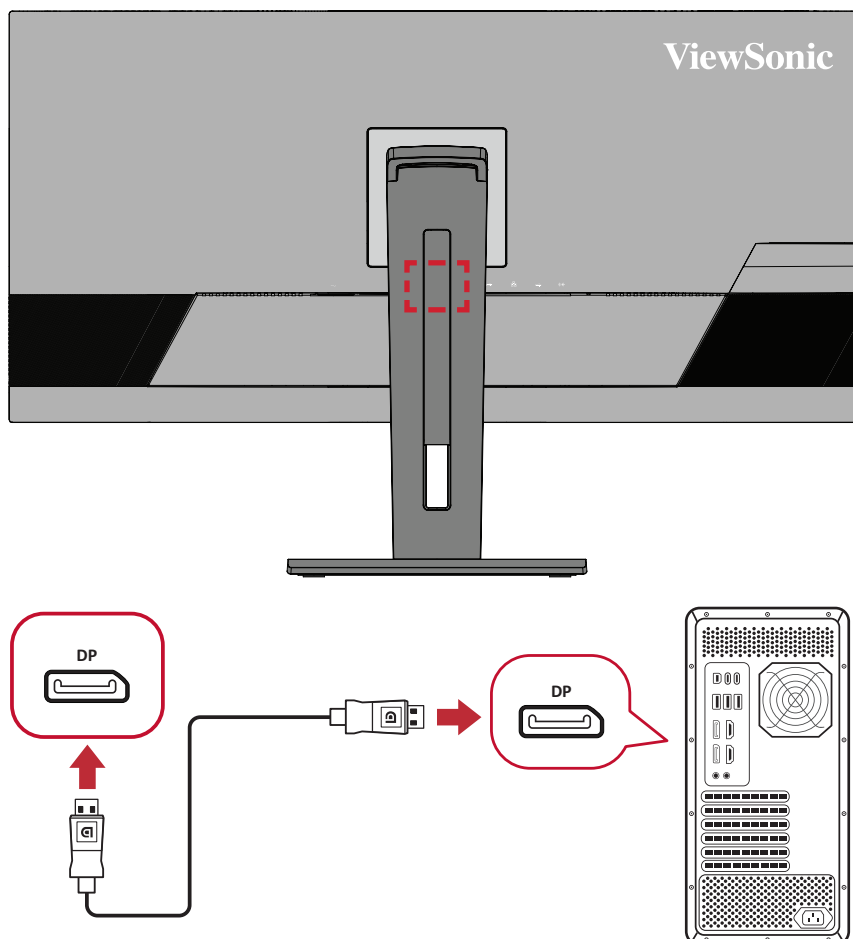
NAPOMENA: Monitor je opremljen dvama HDMI 2.0 priključcima.



Priključak DisplayPort

Spojite jedan kraj DisplayPort kabela u DisplayPort ili mini DP priključak. Drugi kraj kabela zatim spojite na DisplayPort ili mini DP priključak na računalu.

NAPOMENA: Ako želite spojiti monitor u Thunderbolt priključak (v. 1&2) na Mac računalu, spojite mini DP kraj kabela „mini DP na DisplayPort“ s Thunderbolt izlazom na Mac računalu. Drugi kraj kabela zatim spojite na DisplayPort monitora.

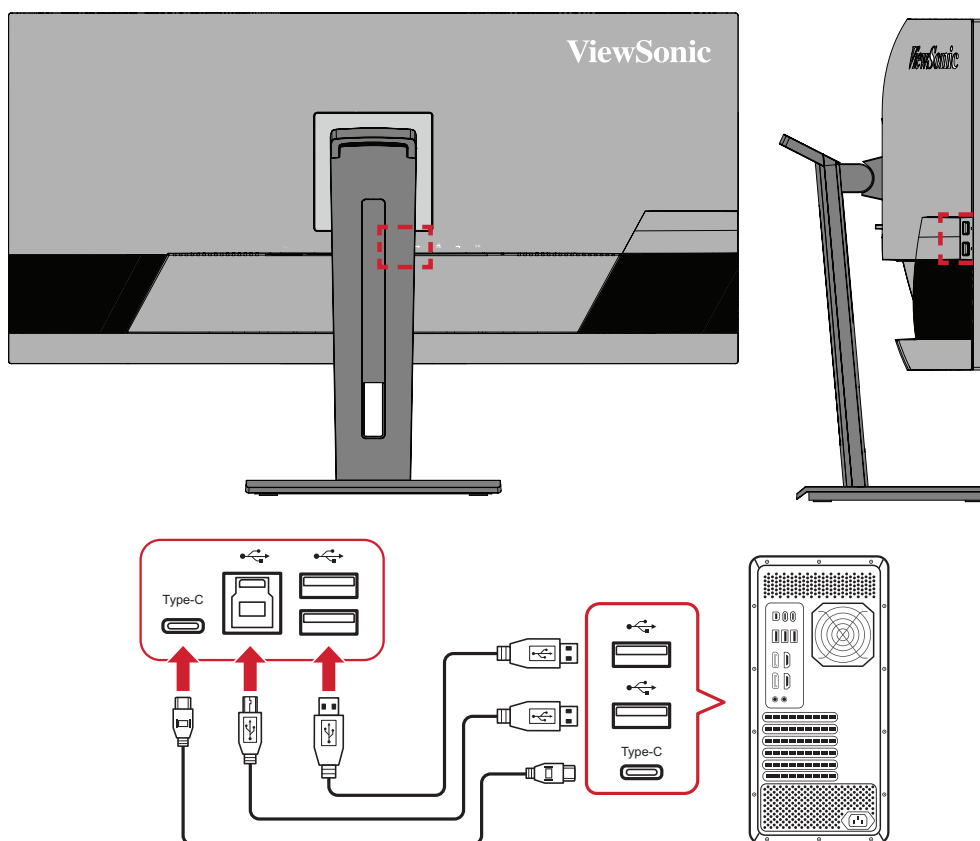


USB povezivanje

Spojite jedan kraj USB kabela u USB priključak na monitoru. Zatim spojite drugi kraj kabela u USB priključak na računalu.

NAPOMENA: Monitor podržava tri (3) vrste USB priključaka. Prilikom spajanja, pazite na sljedeće smjernice:

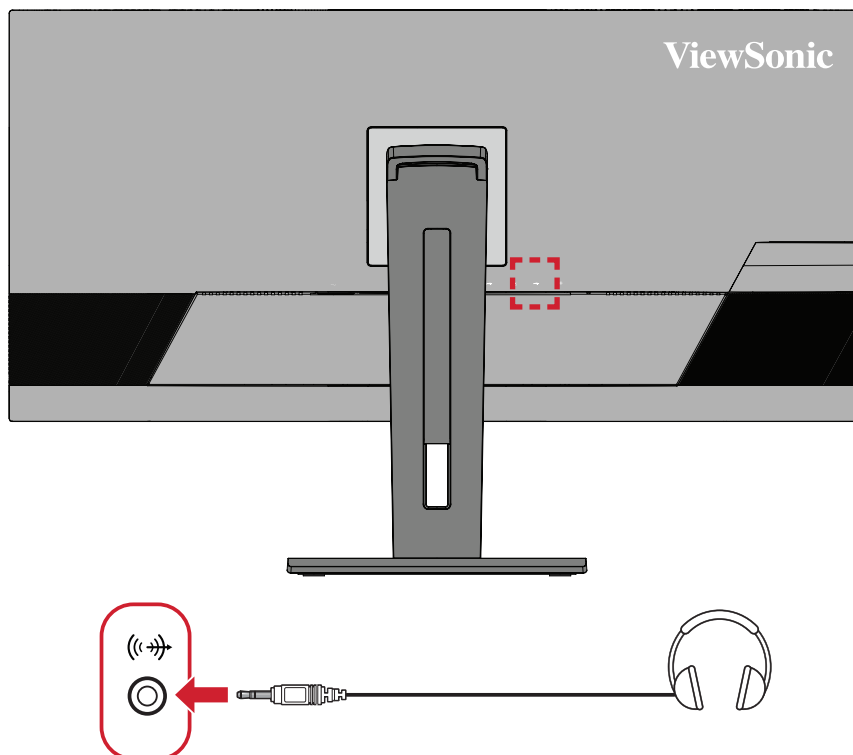
- Četiri (4) USB priključka vrste A: Veza za periferne uređaje tipa A (npr. uređaj za pohranu, tipkovnica, miš).
 - » **NAPOMENA:** Za upotrebu perifernih uređaja, provjerite je li vaše računalo spojeno na USB priključak tipa B na monitoru.
- Jedan (1) USB priključak vrste B: Spojite USB-B muški kabel (kvadratni s 2 odrezana kuta) u ovaj priključak, a drugi kraj kabela zatim spojite u USB priključak za dolazni prijenos na računalo.
- Jedan (1) USB Type C priključak: Uvjerite se da izlazni uređaj i kabel za Type-C podržavaju prijenos video signala.
 - » **NAPOMENA:** USB Type C priključak podržava sljedeće specifikacije punjenja: 5 V/3 A, 9 V/3 A, 12 V/3 A, 15 V/3 A, 20 V/4,9 A (LPS).



NAPOMENA: Nije potrebno istodobno povezivanje sva dva tipa USB priključka. Osobni scenarij korištenja samog korisnika odredit će koji će se (ako hoće) USB priključak koristiti.

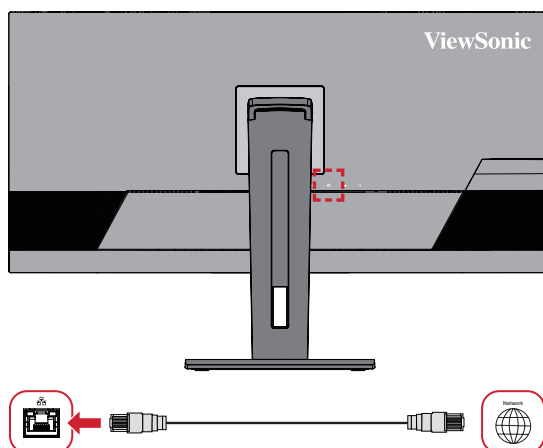
Audio priključak

Spojite audio utikač slušalica/naglavnog kompleta u priključak za izlaz zvuka na monitoru. Osim toga, monitor možete putem audio kabela spojiti u zvučni modul.



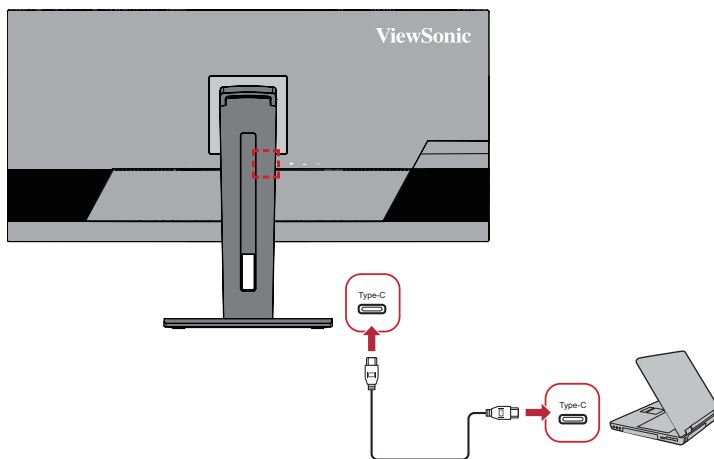
Ethernet veza

Spojite jedan kraj LAN (RJ45) kabela u LAN (RJ45) priključak monitora. Zatim spojite drugi kraj na mrežu.



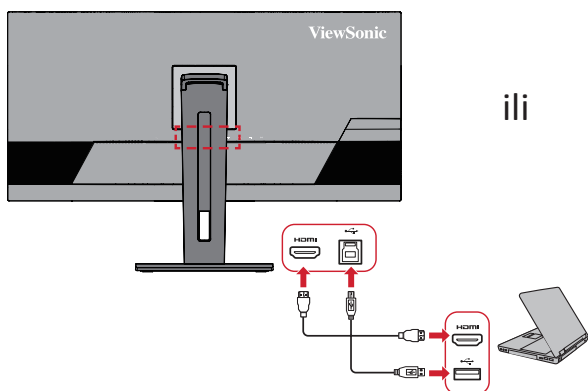
Nakon toga morate spojiti računalo na monitor na jedan od sljedećih načina:

- Type-C priključak:



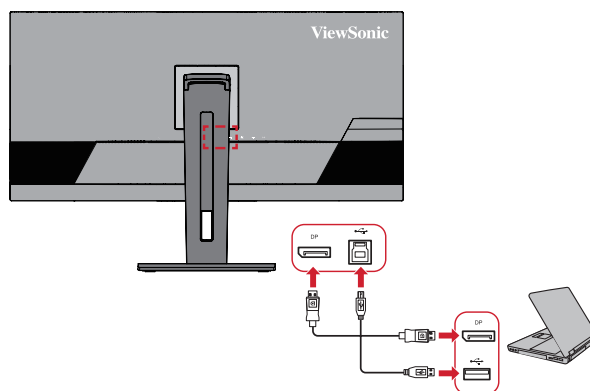
ili

- HDMI i USB odlazni priključak



ili

- DisplayPort i USB odlazni priključak



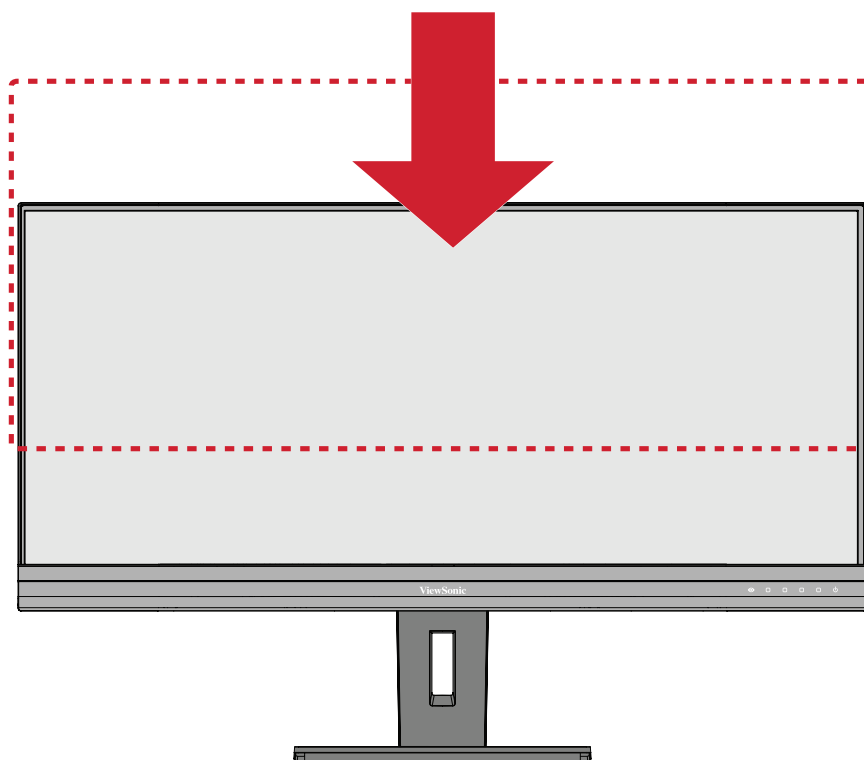
Korištenje monitora

Podešavanje kuta gledanja

Za optimalno gledanje možete prilagoditi kut gledanja na bilo koji od sljedećih načina:

Podešavanje visine

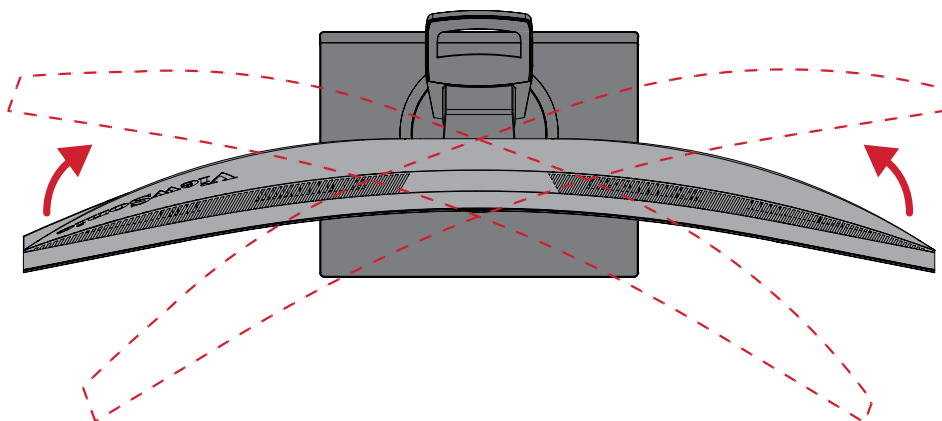
Spustite ili podignite monitor na željenu visinu (0 do 110 mm).



NAPOMENA: Prilikom podešavanja, čvrsto postavite obje ruke na stranu i pritišćite duž vodilice za podešavanje.

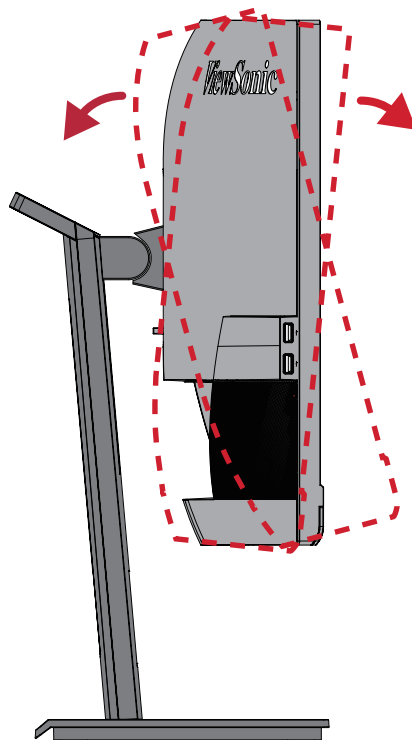
Podešavanje kuta zakretanja

Zakrenite monitor ulijevo ili udesno do željenog kuta gledanja ($\pm 60^\circ$).



Podešavanje kuta nagiba

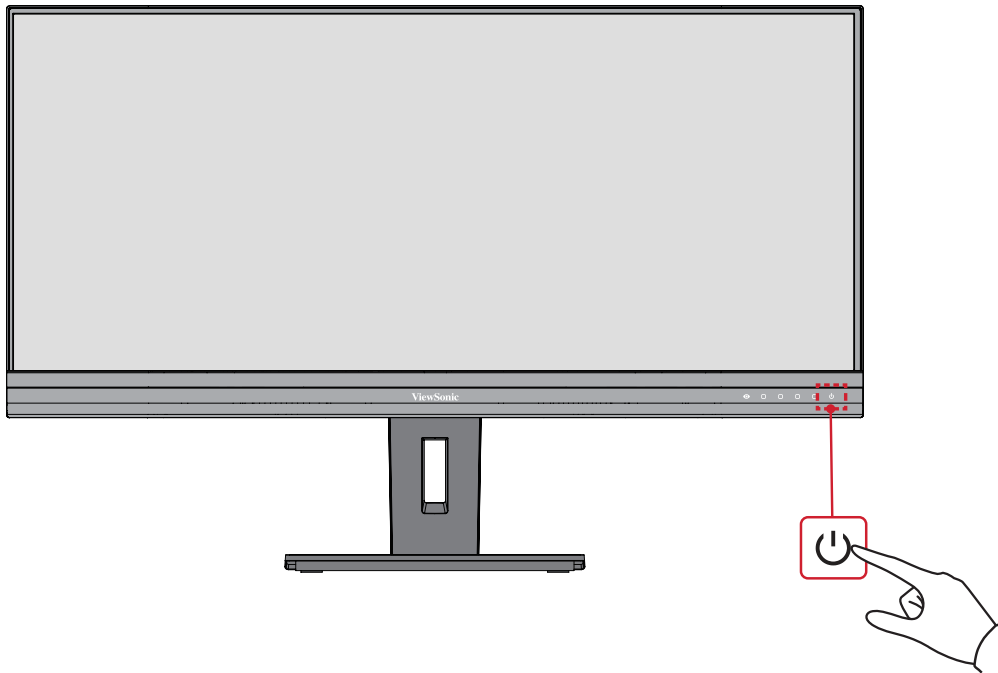
Nagnite monitor naprijed ili natrag do željenog kuta gledanja (-5° do 40°).



NAPOMENA: Pri podešavanju, čvrsto pridržavajte postolje jednom rukom dok drugom nagnijete monitor naprijed ili natrag.

Uključivanje/isključivanje uređaja

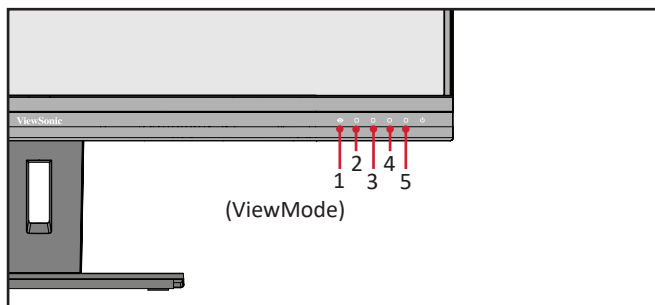
1. Priključite kabel napajanja u električnu utičnicu.
2. Dodirnite gumb **napajanja** kako biste uključili monitor.
3. Ako želite isključiti monitor, ponovno dodirnite gumb **napajanja**.



NAPOMENA: Monitor će trošiti određenu količinu napajanja sve dok je kabel napajanja priključen u električnu utičnicu. Ako monitor nećete dugo koristiti, odspojite utikač napajanja iz električne utičnice.

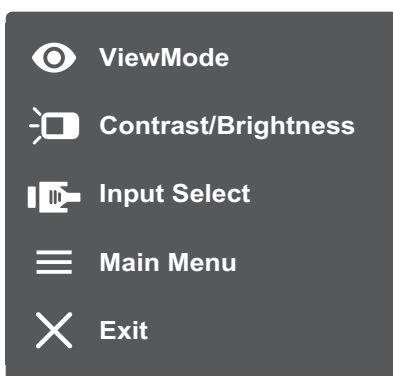
Korištenje tipki upravljačke ploče

Tipkama na upravljačkoj ploči pristupite brzom izborniku, aktivirajte tipkovničke prečace, pomaknite se do ekranskog (OSD) izbornika i promijenite postavke.



Quick Menu (Brzi izbornik)

Dodirnite tipku **2/3/4** kako biste aktivirali brzi izbornik.

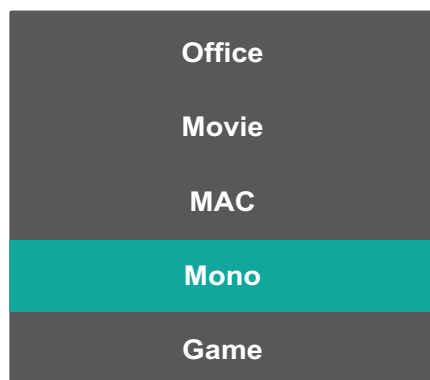


NAPOMENA: Slijedite vodič za tipke koji je prikazan na dnu zaslona i odaberite željenu opciju ili izvršite podešavanja.



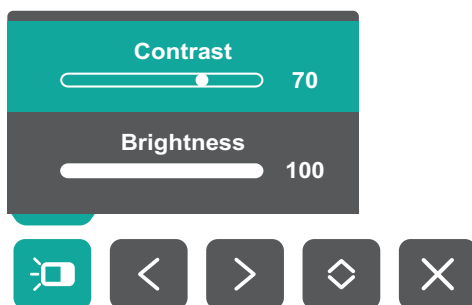
Standard Color (Standardna boja)

odaberite jednu od unaprijed postavljenih standardnih postavki boje.



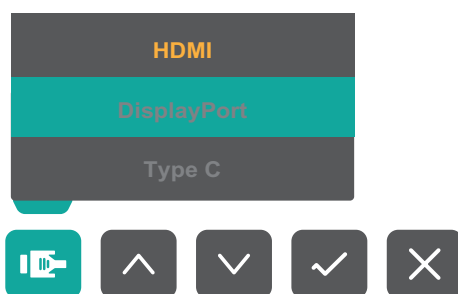
Contrast/Brightness (kontrast/svjetlina)

Prilagodite kontrast ili svjetlinu.



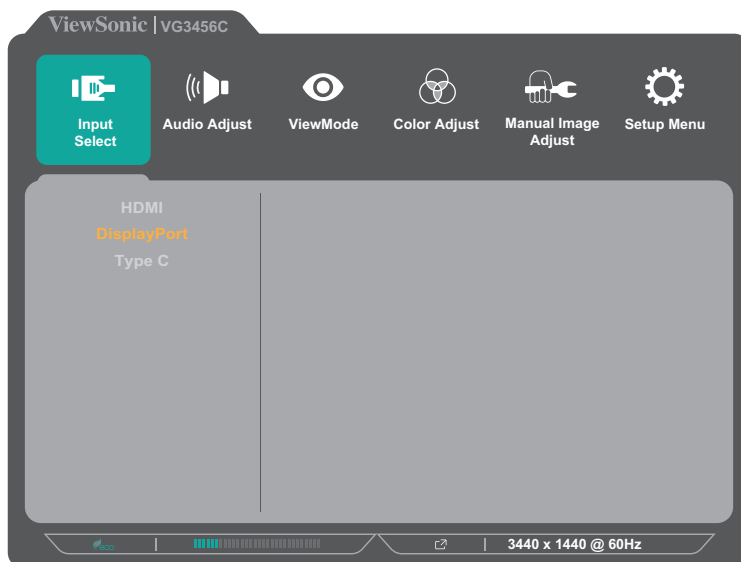
Input Select (odabir ulaza)

Odaberite tip ulaznog priključka.



Glavni izbornik

Za ulaz u ekranski izbornik (OSD).





Izlaz

Za izlaz iz brzog izbornika.

Tipkovnički prečaci

Kada je ekranski izbornik (OSD) isključen, možete brzo pristupiti posebnim funkcijama koristeći tipke na upravljačkoj ploči.

Tipka	Opis
2 + 3	<p>Dodirnite tipke kako biste zaključali/otključali OSD izbornik.</p> <p>Kada se na zaslonu prikaže izbornik, pritisnite i 10 sekundi zadržite obje tipke kako bi se zaključao/otključao OSD izbornik.</p> <div data-bbox="644 506 1110 846" data-label="Image"></div> <p>Ako je OSD izbornik zaključan, na zaslonu će se prikazati sljedeća poruka:</p> <div data-bbox="644 972 1110 1312" data-label="Image"></div>

Tipka	Opis
<p>2 + 4</p>	<p>Dodirnite tipke za zaključavanje/otključavanje gumba napajanja. Kada se na zaslonu prikaže izbornik, zadržite obje tipke 10 sekundi kako bi se zaključao/otključao gumb napajanja.</p> <div data-bbox="644 342 1110 680" data-label="Image"> </div> <p>Ako je gumb napajanja zaključan, na zaslonu će se prikazati sljedeća poruka:</p> <div data-bbox="644 808 1110 1146" data-label="Image"> </div>
<p>3 + 5</p>	<p>Dodirnite tipke kako bi se prikazao/sakrio zaslon za podizanje sustava kada je uređaj uključen.</p> <div data-bbox="644 1274 1110 1612" data-label="Image"> </div>

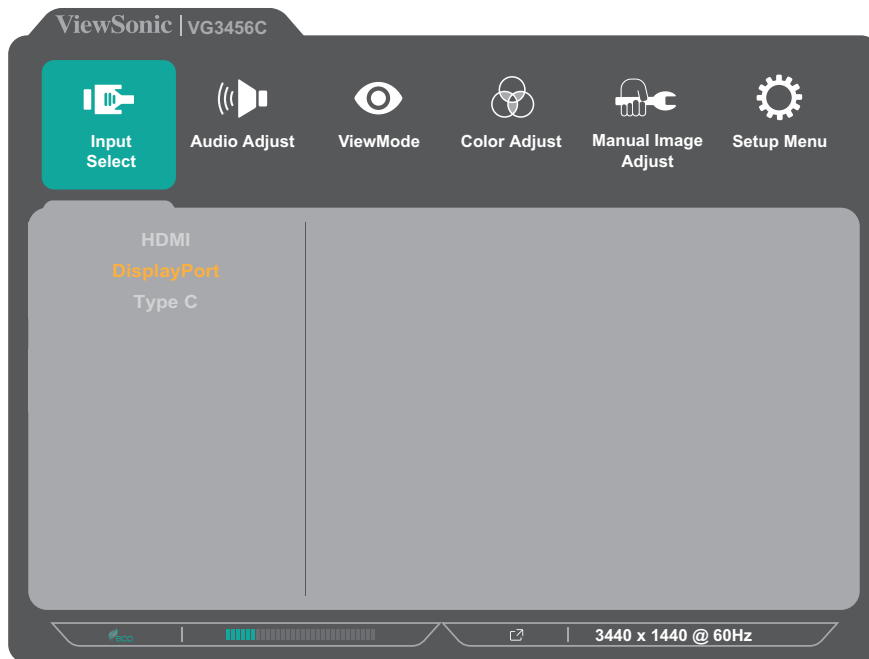
Konfiguracija postavki

Općenito o korištenju

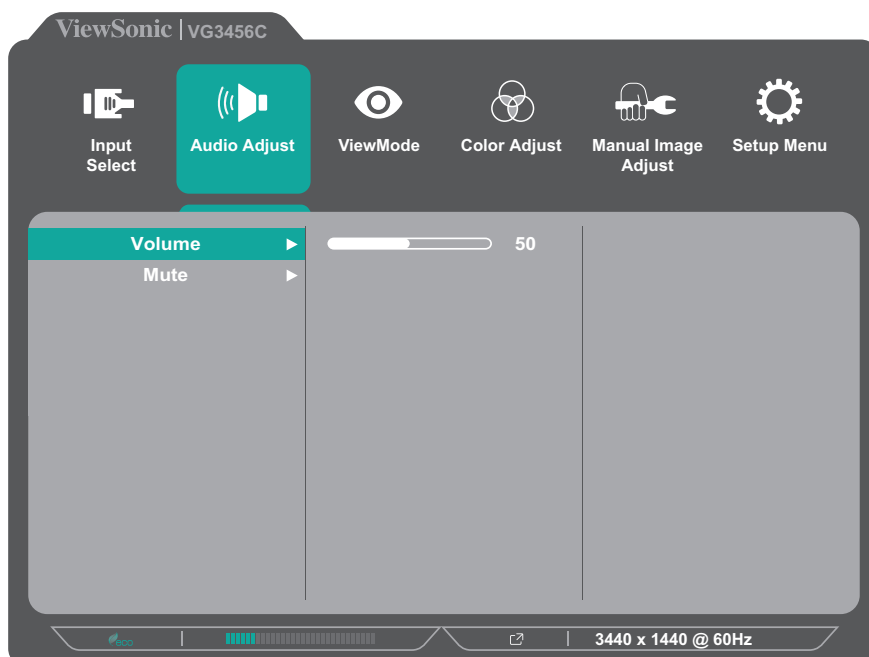


Vodič za tipke

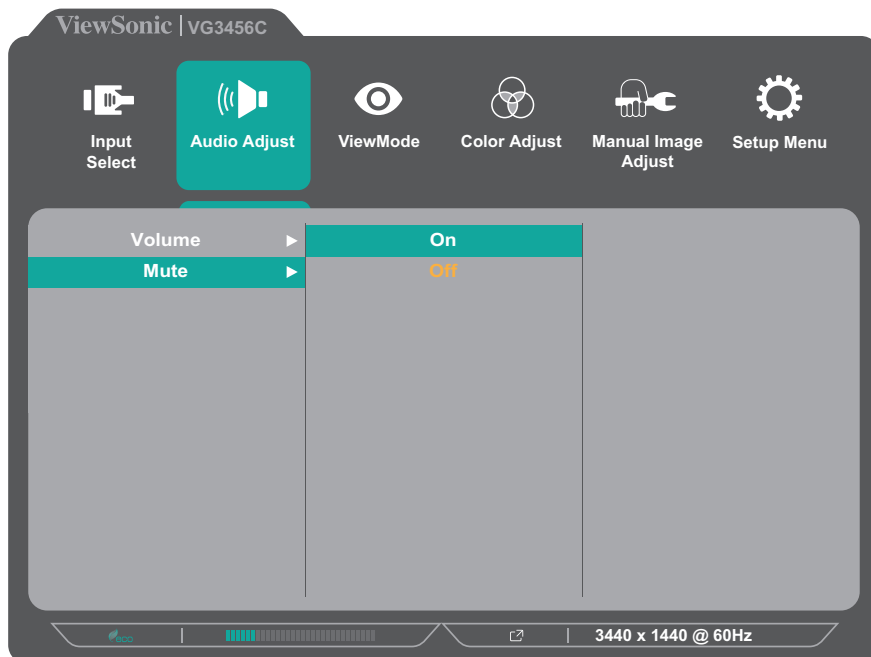
1. Dodirnite tipku **2/3/4/5** kako biste aktivirali brzi izbornik. Zatim dodirnite tipku **4** za prikaz ekranskog izbornika.



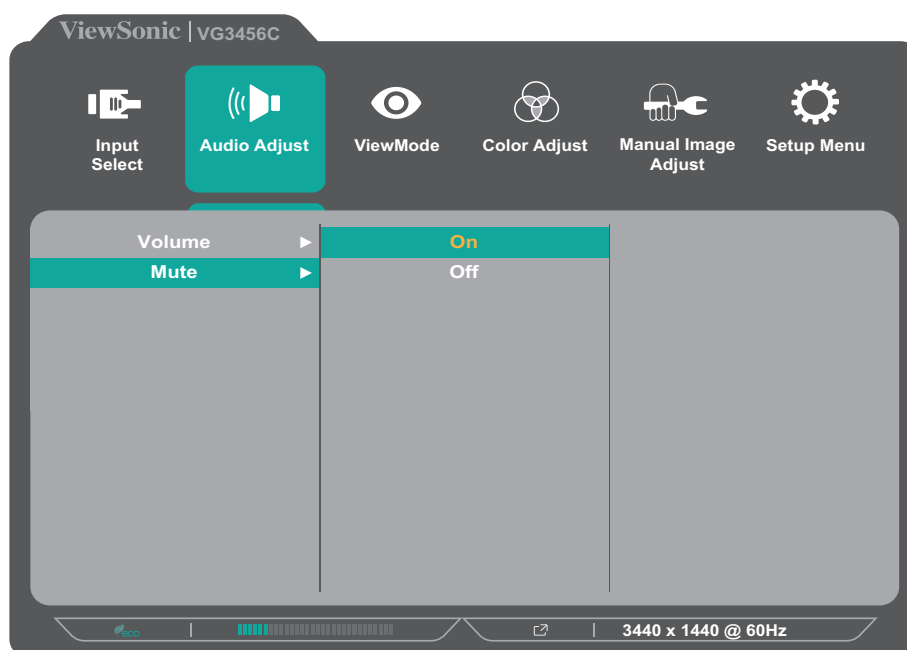
2. Dodirnite tipku **1 (ViewMode)** ili **2** kako biste odabrali glavni izbornik. Zatim dodirnite tipku **3** za ulaz u odabrani izbornik.



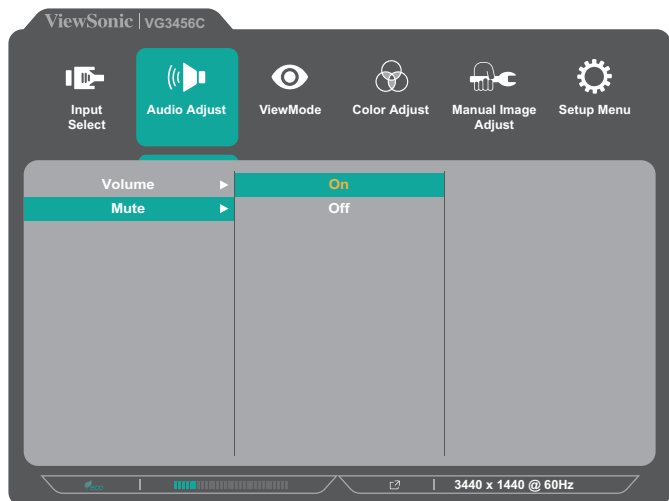
3. Dodirnite tipku **1 (ViewMode)** ili **2** za odabir željene opcije u izborniku. Zatim dodirnite tipku **3** za ulaz u podizbornik.



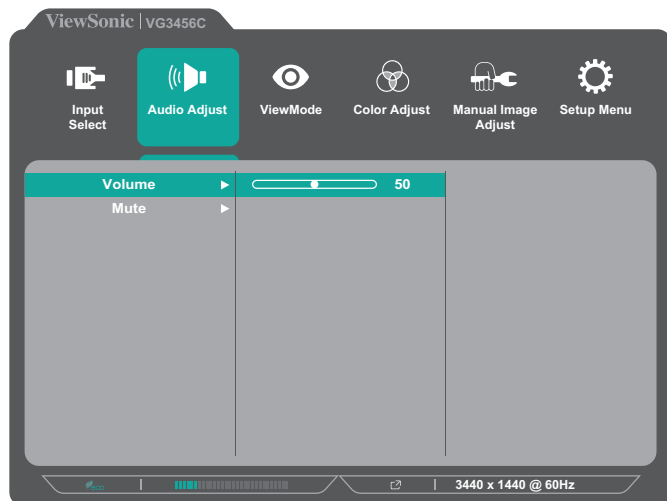
4. Zatim dodirnite tipku **1 (ViewMode)** ili **2** kako biste prilagodili/odabrali postavku. Zatim dodirnite tipku **3** za potvrdu.



NAPOMENA: Nakon podešavanja određenih opcija izbornika nije potrebno pritisnuti tipku **3** kako biste potvrdili odabir. Slijedite vodič za tipke koji je prikazan na dnu zaslona i odaberite željenu opciju ili izvršite podešavanja.



Vodič za tipke



Vodič za tipke

5. Dodirnite tipku **4** za povratak u prethodni izbornik.

NAPOMENA: Za izlaz iz ekranskog izbornika, dodirnite i zadržite tipku **5** dok ne nestane ekranski izbornik.

Stablo (sve funkcije) OSD izbornika

Glavni izbornik	Podizbornik	Opcija izbornika			
Input Select	HDMI				
	DisplayPort				
	Type C				
Audio Adjust	Volume	(-/+ , 0~100)			
	Mute	On			
		Off			
ViewMode	Off				
	Office	Web			
		Text			
		Low Input Lag	On		
			Off		
		Black Stabilization	(-/+ , 0~10)		
		Advanced DCR	(-/+ , 0/25/50/75/100)		
		Response Time	Standard		
			Advanced		
			Ultra Fast		
		Hue	Red	(-/+ , 0~100)	
			Green	(-/+ , 0~100)	
			Blue	(-/+ , 0~100)	
			Cyan	(-/+ , 0~100)	
			Magenta	(-/+ , 0~100)	
			Yellow	(-/+ , 0~100)	
		Saturation	Red	(-/+ , 0~100)	
			Green	(-/+ , 0~100)	
			Blue	(-/+ , 0~100)	
			Cyan	(-/+ , 0~100)	
	Magenta		(-/+ , 0~100)		
	Yellow		(-/+ , 0~100)		
	Rename				
Recall					
Movie					
MAC					
Mono					

Glavni izbornik	Podizbornik	Opcija izbornika			
ViewMode	Game	FPS 1			
		FPS 2			
		RTS			
		MOBA			
Color Adjust	Contrast/ Brightness	Contrast	(-/+ , 0~100)		
		Brightness	(-/+ , 0~100)		
	Color Temperature	Bluish			
		Cool			
		Native			
		Warm			
		User Color			
	Green		(-/+ , 0~100)		
	Blue		(-/+ , 0~100)		
	Color Space	Auto			
		RGB			
		YUV			
	Color Range	Auto			
		Full Range			
		Limited Range			
	Gamma	1.8			
		2.0			
2.2					
2.4					
2.6					
2.8					
Manual Image Adjust	Sharpness	(-/+ , 0/25/50/75/100)			
	Blue Light Filter	(-/+ , 0~100)			
	Aspect Ratio	4:3			
		Full Screen			
	Overscan	On			
		Off			

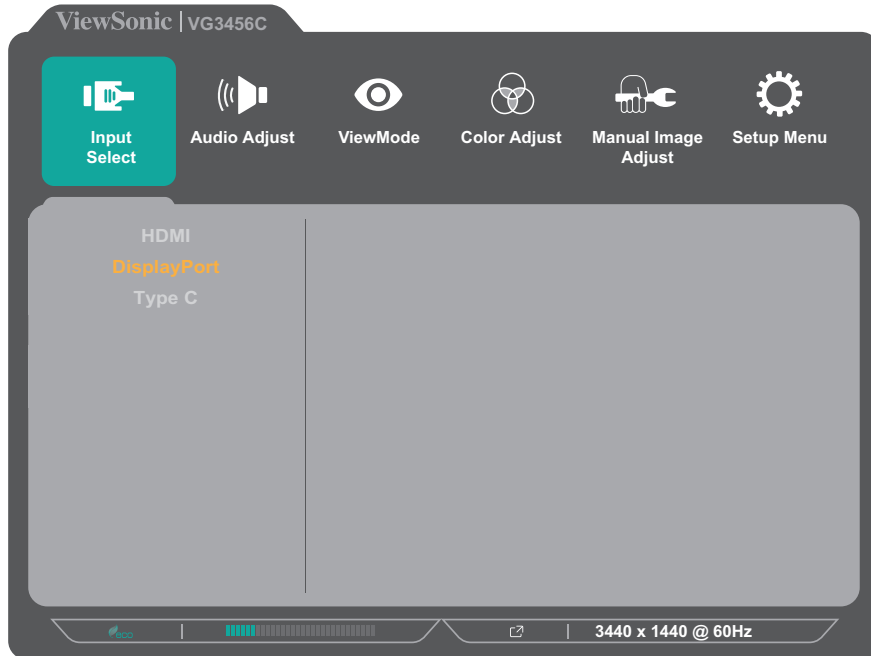
Glavni izbornik	Podizbornik	Opcija izbornika	
Setup Menu	Language Select	English	
		Français	
		Deutsch	
		Español	
		Italiano	
		Suomi	
		Русский	
		Türkçe	
		日本語	
		한국어	
		繁體中文	
		简体中文	
		Česká	
		Svenska	
	Resolution Notice	On	
		Off	
	Information		
	OSD Timeout	(-/+ , 5/15/30/60)	
	OSD Background	On	
		Off	
	OSD Pivot	0°	
		+90°	
		-90°	
	Power Indicator	On	
		Off	
	Auto Power Off	On	
		Off	
	Sleep	30 Minutes	
		45 Minutes	
		60 Minutes	
120 Minutes			
Off			

Glavni izbornik	Podizbornik	Opcija izbornika			
Setup Menu	ECO Mode	Standard			
		Optimize			
		Conserve			
		Energy Saving		On	
				Off	
		USB Charging		On	
	Off				
	DisplayPort 1.2	On			
		Off			
	DDC/CI	On			
		Off			
	Auto Detect				
	All Recall				

Menu Options (Opcije izbornika)

Input Select (odabir ulaza)

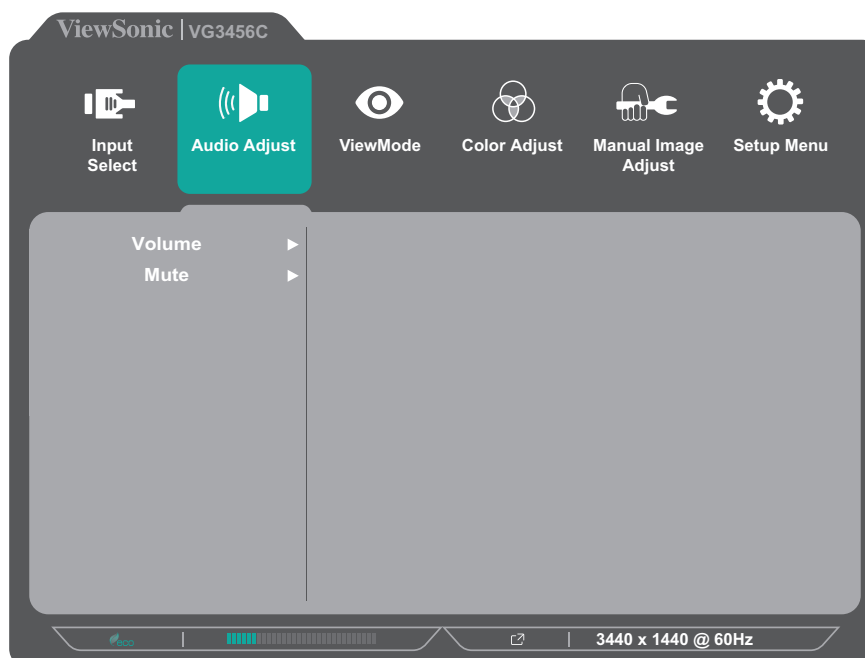
1. Dodirnite tipku **2/3/4/5** za prikaz brzog izbornika. Zatim dodirnite tipku **4** za prikaz ekranskog izbornika.
2. Dodirnite tipku **1 (ViewMode)** ili **2** za odabir opcije **Input Select (Odabir ulaza)**. Zatim dodirnite tipku **3** za ulaz u izbornik **Input Select (Odabir ulaza)**.



3. Dodirnite tipku **1 (ViewMode)** ili **2** za odabir željenog ulaznog izvora. Zatim dodirnite tipku **3** za potvrdu odabira.

Audio Adjust (podešavanje zvuka)

1. Dodirnite tipku **2/3/4/5** kako biste aktivirali brzi izbornik. Zatim dodirnite tipku **4** za prikaz ekranskog izbornika.
2. Dodirnite tipku **1 (ViewMode)** ili **2** za odabir opcije **Audio Adjust (Automatsko podešavanje)**. Zatim dodirnite tipku **3** za ulaz u izbornik **Audio Adjust (Automatsko podešavanje)**.

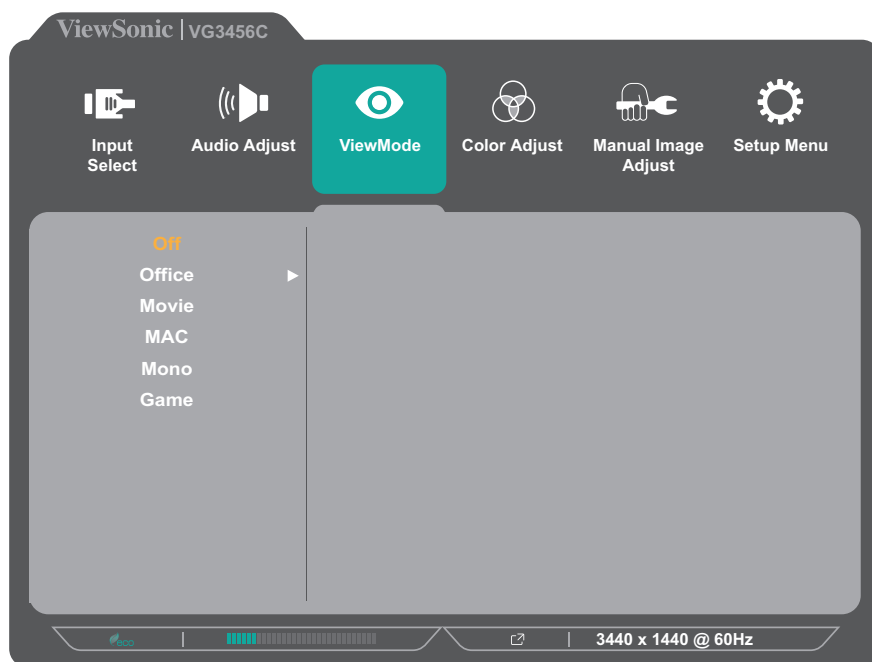


3. Dodirnite tipku **1 (ViewMode)** ili **2** za odabir opcije izbornika. Zatim dodirnite tipku **3** za ulaz u odgovarajući podizbornik.
4. Zatim dodirnite tipku **1 (ViewMode)** ili **2** kako biste prilagodili/odabrali postavku. Zatim dodirnite tipku **3** za potvrdu (ako je moguće).

Opcija izbornika	Opis
Volume (glasnoća)	Prilagodite glasnoću.
Mute (bez zvuka)	Omogućite ovu opciju za privremeno isključivanje zvuka.

ViewMode

1. Dodirnite tipku **2/3/4/5** kako biste aktivirali brzi izbornik. Zatim dodirnite tipku **4** za prikaz ekranskog izbornika.
2. Dodirnite tipku **1 (ViewMode)** ili **2** kako biste odabrali **ViewMode**. Zatim dodirnite tipku **3** za ulaz u izbornik **ViewMode**.



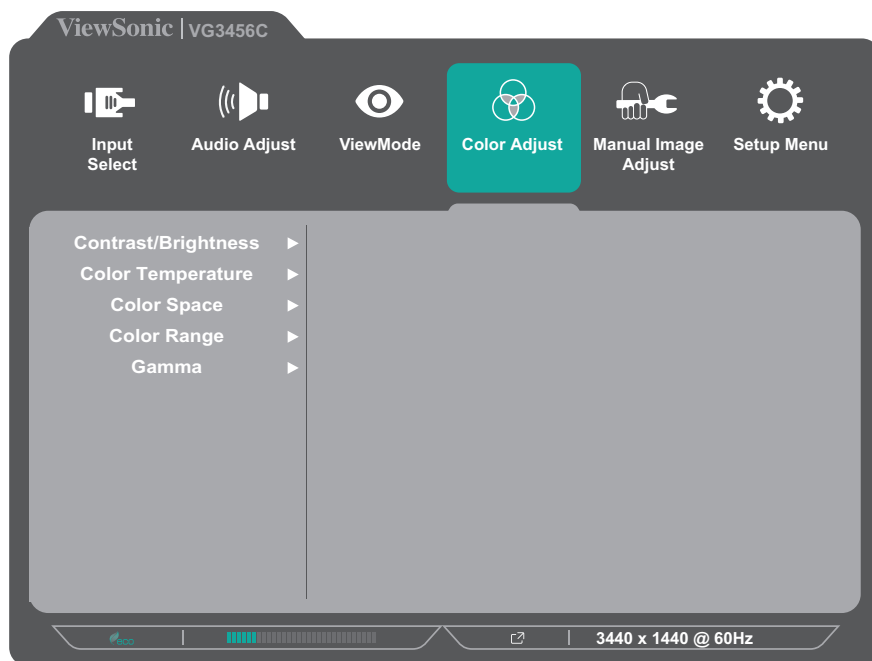
3. Dodirnite tipku **1 (ViewMode)** ili **2** za odabir postavke. Zatim dodirnite tipku **3** za potvrdu odabira.

Opcija izbornika	Opis
Off (isključeno)	Onemogućite funkciju.
Office (Ured)	Odaberite ovu opciju za uredske primjene.
Movie (film)	Odaberite ovu opciju za gledanje filmova.
MAC	Odaberite ovu opciju prilikom povezivanja monitora s Mac računalom.
Mono (Crno-bijelo)	Odaberite ovu opciju za crno-bijelu primjenu.
Game (igre)	Odaberite ovu opciju za igranje.

Color Adjust (Podešavanje boje)

NAPOMENA: Neki podizbornici možda se neće moći prilagoditi, što ovisi o prilagođenim postavkama korisnika.

1. Dodirnite tipku **2/3/4/5** kako biste aktivirali brzi izbornik. Zatim dodirnite tipku **4** za prikaz ekranskog izbornika.
2. Dodirnite tipku **1 (ViewMode)** ili **2** za odabir opcije **Color Adjust (Podešavanje boje)**. Zatim dodirnite tipku **3** za ulaz u izbornik **Color Adjust (Podešavanje boje)**.



3. Dodirnite tipku **1 (ViewMode)** ili **2** za odabir opcije izbornika. Zatim dodirnite tipku **3** za ulaz u odgovarajući podizbornik.
4. Dodirnite tipku **1 (ViewMode)** ili **2** za odabir postavke. Zatim dodirnite tipku **3** za potvrdu odabira.

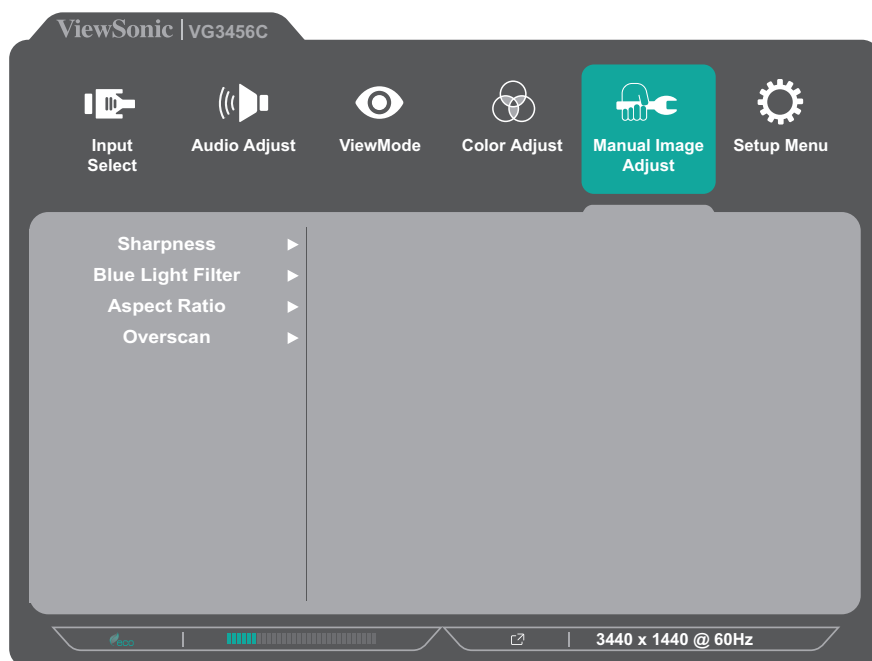
NAPOMENA: Neke opcije podizbornika mogu sadržati još jedan podizbornik. Za ulaz u pripadajući podizbornik, pritisnite tipku **3**. Slijedite vodič za tipke koji je prikazan na dnu zaslona i odaberite željenu opciju ili izvršite podešavanja.

Opcija izbornika	Opis
Contrast/ Brightness (kontrast/ svjetlina)	<u>Contrast (kontrast)</u> Prilagodite stupanj različitosti između najsvjetlijih i najtamnijih dijelova slike i promijenite količinu crne ili bijele na slici.
	<u>Brightness (svjetlina)</u> Podešavanje pozadinskih razina crne na slici zaslona.

Opcija izbornika	Opis
Color Temperature (toplina boje)	<p>Odaberite postavku temperature boje.</p> <ul style="list-style-type: none"> • Bluish (plavkasta): Postavite temperaturu boje na 9300K. • Cool (hladna): Postavite temperaturu boje na 7500K • Native (izvorna): Native je izvorni (zadani) raspon (toplina) boja. Preporučeno za redovitu upotrebu. • Warm (topla): Postavite temperaturu boje na 5000K. • User (Korisnik): Prilagođene postavke korisnika.
Color Space (format boje)	<p>Omogućuje korisnicima biranje formata boje za prikaz na monitoru.</p> <ul style="list-style-type: none"> • Auto (automatski): monitor automatski prepoznaje format boje i razine crne i bijele. • RGB: Format boje ulaznog signala je RGB. • YUV: Format boje ulaznog signala je YUV.
Color Range (raspon boje)	<p>Monitor automatski može prepoznati raspon boje za ulazne signale. Korisnik može ručno izmijeniti opcije raspona boje kako bi se koristio ispravan raspon u slučaju da se boje ne prikazuju ispravno.</p> <ul style="list-style-type: none"> • Auto (automatski): monitor automatski prepoznaje format boje i razine crne i bijele. • Full Range (cijeli raspon): Razine crne i bijele su pune. • Limited Range (ograničeni raspon): Razine crne i bijele su ograničene.
Gamma (gama)	ručno podešavanje razine svjetline sivih tonova na monitoru.

Manual Image Adjust (Ručno podešavanje slike)

1. Dodirnite tipku **2/3/4/5** kako biste aktivirali brzi izbornik. Zatim dodirnite tipku **4** za prikaz ekranskog izbornika.
2. Dodirnite tipku **1 (ViewMode)** ili **2** za odabir opcije **Manual Image Adjust (Ručno podešavanje slike)**. Zatim dodirnite tipku **3** za ulaz u izbornik **Manual Image Adjust (Ručno podešavanje slike)**.

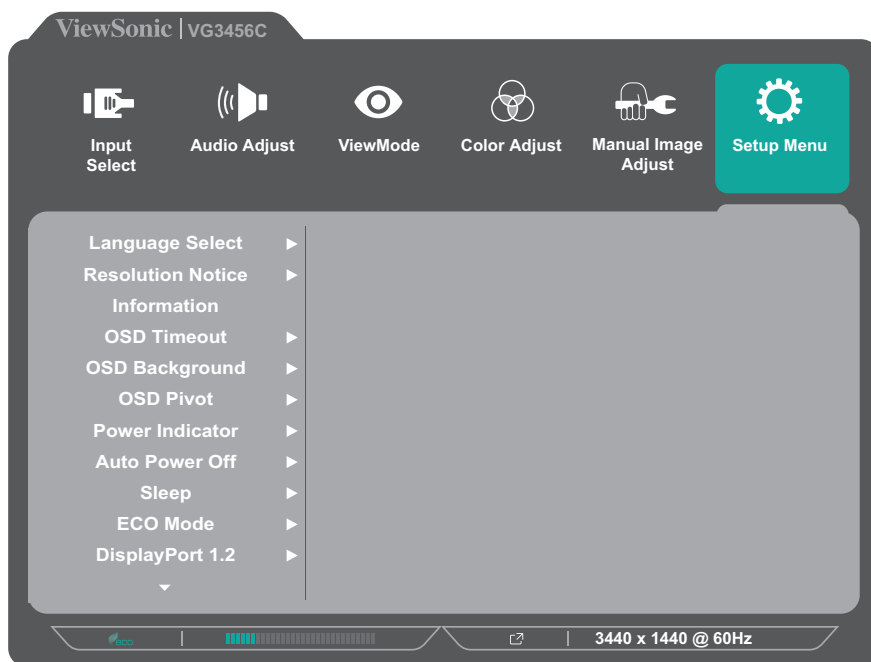


3. Dodirnite tipku **1 (ViewMode)** ili **2** za odabir opcije izbornika. Zatim dodirnite tipku **3** za ulaz u odgovarajući podizbornik.
4. Zatim dodirnite tipku **1 (ViewMode)** ili **2** kako biste prilagodili/odabrali postavku. Zatim dodirnite tipku **3** za potvrdu (ako je moguće).

Opcija izbornika	Opis
Sharpness (oštrina)	Podešavanje kvalitete slike monitora.
Blue Light Filter (filtrar za plavo svjetlo)	Podešavanje filtra koji blokira plavo svjetlo visoke energije za udobniji doživljaj gledanja.
Aspect ratio (format zaslona)	Odaberite format monitora.
Overscan (veće područje sken.)	Omogućite ovu opciju kako biste automatski povećali izvornu sliku u horizontalnom i vertikalnom smjeru do jednakog formata koji će popuniti zaslon.

Setup Menu (izbornik postava)

1. Dodirnite tipku **2/3/4/5** kako biste aktivirali brzi izbornik. Zatim dodirnite tipku **4** za prikaz ekranskog izbornika.
2. Dodirnite tipku **1 (ViewMode)** ili **2** kako biste odabrali izbornik **Setup (Podešavanje)**. Zatim dodirnite tipku **3** za ulaz u izbornik **Setup (Podešavanje)**.



3. Dodirnite tipku **1 (ViewMode)** ili **2** za odabir opcije izbornika. Zatim dodirnite tipku **3** za ulaz u odgovarajući podizbornik.
4. Dodirnite tipku **1 (ViewMode)** ili **2** za odabir postavke. Zatim dodirnite tipku **3** za potvrdu odabira.

NAPOMENA: Neke opcije podizbornika mogu sadržati još jedan podizbornik. Za ulaz u pripadajući podizbornik, pritisnite tipku **3**. Slijedite vodič za tipke koji je prikazan na dnu zaslona i odaberite željenu opciju ili izvršite podešavanja.

Opcija izbornika	Opis
Language Select (Odabir jezika)	Odaberite dostupni jezik za ekranski izbornik.
Resolution Notice (obavijest o razlučivosti)	Omogućite ovu opciju kako biste sustavu omogućili da korisnike upozorava kako trenutna razlučivost nije ispravna izvorna razlučivost.
Information (podaci)	prikazuje podatke o monitoru.
OSD Timeout (OSD istek vremena)	Postavite vrijeme tijekom kojeg će ekranski izbornik ostati na zaslonu.

Opcija izbornika	Opis
OSD Background (OSD pozadina)	Prikazuje/sakriva OSD pozadinu kada je ekranski izbornik prikazan na zaslonu.
OSD Pivot	Postavite usmjerenje ekranskog izbornika. <ul style="list-style-type: none"> • 0°: Postavljanje OSD izbornika bez zakretanja • +90°: Postavljanje OSD izbornika uz zakretanje od +90° • -90°: Postavljanje OSD izbornika uz zakretanje od -90°
Power Indicator (indikator napajanja)	Uključite ili isključite indikator napajanja. Ako je postavka namještena na On (Uključeno), indikator napajanja će svijetliti plavo kada je uređaj uključen.
Auto Power Off (automatsko isključivanje)	Omogućite ovu opciju ako želite dopustiti monitoru automatsko isključivanje nakon određenog vremena.
Sleep (mirovanje)	Postavite vrijeme neaktivnosti prije nego će monitor ući u način <i>mirovanja</i> .
ECO Mode (EKO režim)	Ovisno o potrošnji napajanja, vrši odabir raznih režima rada.
DisplayPort 1.2	Omogućite podršku za DisplayPort 1.2.
DDC/CI	Aktivirajte ovu opciju kako biste omogućili upravljanje monitorom putem grafičke kartice.
Auto Detect (automatsko prepoznavanje)	Automatski prepoznaje ulazni signal.
All Recall (opoziv za sve)	Vraća sve postavke na njihove zadane vrijednosti.

Dodatak

Tehnički podaci

Stavka	Kategorija	Tehnički podaci
LCD	Tip	a-Si TFT Aktivna matrica 3440 x 1440 LCD, veličina piksela 0,23 mm x 0,23 mm
	Veličina zaslona	86,4 cm, 34"
	Filtar boja	RGB vertikalna pruga
	Staklena površina	Vrsta zaštite od odsjaja (Haze 25%), tvrdi zaštitni sloj (3H)
Ulazni signal	Video sinkronizacija	<u>TMDS digital (100 Ω)</u> HDMI: f_h : 30-155 kHz, f_v : 50-100 Hz DisplayPort: f_h : 30-155 kHz, f_v : 50-100 Hz Type C: f_h : 30-155 kHz, f_v : 50-100 Hz
Kompatibilnost	Osobno računalo	do 3440 x 1440
	Macintosh	do 3440 x 1440
	Preporučeno	3440 x 1440 pri 60Hz

Stavka	Kategorija	Tehnički podaci
Razlučivost ¹	Podržano	<ul style="list-style-type: none"> • 3440 x 1440 pri 60, 75, 100Hz² • 2560 x 1440 pri 60, 75, 100Hz • 2048 x 1152 pri 60Hz • 1920 x 1440 pri 60Hz • 1920 x 1200 pri 60Hz • 1920 x 1080 pri 50, 60, 75, 100Hz • 1680 x 1050 pri 60Hz • 1600 x 1200 pri 60Hz • 1600 x 900 pri 60Hz • 1440 x 900 pri 60, 75Hz • 1440 x 576 pri 50Hz • 1400 x 1050 pri 60, 75Hz • 1366 x 768 pri 60Hz • 1360 x 768 pri 60Hz • 1280 x 1024 pri 50, 60, 75Hz • 1280 x 960 pri 50, 60, 75Hz • 1280 x 800 pri 60, 75Hz • 1280 x 768 pri 50, 60, 75Hz • 1280 x 720 pri 50, 60Hz • 1152 x 900 pri 66Hz • 1152 x 870 pri 75Hz • 1152 x 864 pri 60, 75Hz • 1024 x 768 pri 50, 60, 70, 72, 75Hz • 1024 x 600 pri 60Hz • 848 x 480 pri 60Hz • 832 x 624 pri 75Hz • 800 x 600 pri 56, 60, 72, 75Hz • 720 x 576 pri 50Hz • 720 x 480 pri 60Hz • 720 x 400 pri 70Hz • 640 x 480 pri 50, 60, 66, 72, 75Hz • 640 x 400 pri 60, 70Hz • 640 x 350 pri 70Hz
Adapter napajanja ³	Ulazni napon	100-240 VAC, 50/60 Hz (automatsko preklapanje)
Područje prikaza	Potpuni pregled (V x Š)	797,22 x 333,72 mm (31,39" x 13,14")
Radni uvjeti	Temperatura	0 °C do 40 °C (32 °F do 104 °F)
	Vlažnost	od 20% do 90% (bez kondenzacije)
	Nadmorska visina	3,048 km (10.000 stopa)
Uvjeti skladištenja	Temperatura	- 20 °C do 60°C (- 4 °F do 140°F)
	Vlažnost	od 5% do 90% (bez kondenzacije)
	Nadmorska visina	12,1 km (40.000 stopa)

Stavka	Kategorija	Tehnički podaci
Mjere	Fizička(Š x V x D)	935 x 481 x 283 mm (36,8" x 18,9" x 11,1")
Zidni nosač	Mjere	100 x 100 mm
Težina	Fizička	9,2 kg (20,3 lbs)
Režimi očuvanja energije	Uključeno ⁴	180 W (tipično)
	isključeno	< 0,3W (maks.)

¹ Grafičku karticu u računalu nemojte postaviti tako da prekorači ove načine vremenskih postavki; tako možete trajno oštetiti zaslon.

² Odricanje od odgovornosti: Kada se prikazuje razlučivost od 3440 x 1440 pri 75/100 Hz putem USB-C priključka, ako je USB-C 3.2 postavljen na „ON (Uključeno)“, video ulaz će podržavati samo format YCbCr 4:2:2, provjerite podržava li to grafička kartica. Ako je USB-C 3.2 postavljen na „OFF (Isključeno)“, video ulaz može podržavati RGB format, ali brzina prijenosa podataka i Ethernet bit će ograničena na USB 2.0, zbog ograničenja propusnosti.

³ Koristite isključivo adapter napajanja tvrtke ViewSonic® ili neki drugi odobreni izvor.

⁴ Uvjeti ispitivanja sukladni su EEL standardu.



The terms HDMI, HDMI High-Definition Multimedia Interface, HDMI trade dress and the HDMI Logos are trademarks or registered trademarks of HDMI Licensing Administrator, Inc.

Pojmovnik

U ovom odjeljku opisan je standardni pojmovnik pojmova korištenih u svim modelima LCD zaslona. Svi pojmovi navedeni su abecednim redoslijedom.

NAPOMENA: Neki pojmovi možda se ne odnose na vaš uređaj.

A **Advanced DCR (napredni DCR)**

Napredna DCR tehnologija automatski prepoznaje slikovni/video signal i inteligentno upravlja pozadinskom svjetlinom i bojom kako bi se poboljšala mogućnost kvalitetnog prikazivanja „crnje“ crne u tamnijim scenama i „bjelje“ bijele u svjetlijim scenama.

Audio Adjust (podešavanje zvuka)

Podešava ili isključuje zvuk, ili se prebacuje između zvučnih ulaza (ako postoji više od jednog izvora).

Auto Detect (automatsko prepoznavanje)

Ako trenutno aktivni ulazni izvor ne odašilje signal, monitor će se automatski prebaciti na sljedeću ulaznu opciju. Ova funkcija je izvorno isključena na nekim modelima.

B **Black Stabilization (stabilizacija crne)**

ViewSonicova stabilizacija crne omogućuje bolju preglednost i više detalja putem osvjetljavanja mračnih scena.

Blue Light Filter (filtar za plavo svjetlo)

Služi za podešavanje filtra koji blokira plavo svjetlo visoke energije, čime se postiže veća udobnost pri gledanju.

Boot Up Screen (zaslon uključivanja)

Isključivanjem zaslona uključivanja onemogućit ćete prikazivanje zaslonske poruke nakon uključivanja monitora.

Brightness (svjetlina)

Podešavanje pozadinskih razina crne na slici.

C Color Adjust (prilagodba boje)

Korisnicima nudi nekoliko režima podešavanja boje koji će im pomoći da prilagode postavke boja svojim potrebama.

Color Range (raspon boje)

Monitor automatski može prepoznati raspon boje za ulazne signale. Korisnik može ručno izmijeniti opcije raspona boje kako bi se koristio ispravan raspon u slučaju da se boje ne prikazuju ispravno.

Opcije	Opis
Auto (automatski)	Monitor automatski prepoznaje format boje te razine crne i bijele.
Full Range (cijeli raspon)	Raspon boja razina crne i bijele je pun.
Limited Range (ograničeni raspon)	Raspon boja razina crne i bijele je ograničen.

Color Space (format boje)

Biranje formata boje za prikaz na monitoru (RGB, YUV).

Color Temperature (toplina boje)

Omogućuje biranje određenih postavki „topline“, odnosno „temperature“ boje za daljnju personalizaciju doživljaja gledanja.

Zadane vrijednosti ploče	Izvorni status ploče
sRGB	Standardni prostor boja koji se koristi u sustavu Windows.
Bluish (plavkasta)	Postavite temperaturu boje na 9.300K.
Cool (hladna)	Postavite temperaturu boje na 7.500K.
Native (izvorna)	Zadana temperatura boje. Preporučeno za općenitu upotrebu.
Warm (topla)	Postavite temperaturu boje na 5.000K.

Contrast (kontrast)

Podešavanje razlike između pozadine (razina crne) i prednjeg plana (razina bijele).

G

Gamma (gama)

Omogućuje korisnicima podešavanje razine svjetline sivih tonova na monitoru. Postoji pet mogućih odabira: 1.8, 2.0, 2.2, 2.4, 2.6 i 2.8.

H

Hue (nijansa)

Podešava nijansu svake boje (red (crvena), green (zelena), blue (plava), cyan (cijan), magenta i yellow (žuta)).

I

Information (podaci)

Prikazuje se način vremenskih postavki (ulaz video signala) koji dolazi iz grafičke kartice na računalo, broj LCD modela, serijski broj i URL internetske stranice ViewSonic®. Potražite u korisničkom priručniku grafičke kartice upute o načinu izmjene razlučivosti i frekvencije osvježivanja (vertikalne frekvencije).

NAPOMENA: primjerice, VESA 1024 x 768 @ 60 Hz znači da je razlučivost 1024 x 768, a učestalost osvježavanja 60 Herca, odnosno ciklusa u sekundi.

Input Select (odabir ulaza)

Prebacivanje između različitih opcija ulaza za monitor.

M Manual Image Adjust (ručno podešavanje slike)

Prikazuje izbornik "Manual Image Adjust" (ručno podešavanje slike). Ručno možete izvršiti različita podešavanja kvalitete slike.

Memory Recall (opoziv memorije)

Izmjene postavki vraća na tvorničke postavke ako monitor funkcionira režimu Factory Preset Timing Mode (režimu tvorničkih postavki) navedenog u specifikacijama u ovom priručniku.

NAPOMENA:

- (Iznimka) Ovaj upravljački element neće utjecati na promjene koje su izvršene pomoću postavke „Language Select“ (Odabir jezika) ili „Power Lock“ (Zaključavanje napajanja).
- Memory Recall je zadana opcija za konfiguraciju i postavke zaslona pri isporuci. Memory Recall je postavka u kojoj se proizvod kvalificira za ENERGY STAR®. Svaka promjena zadane konfiguracije i postavki zaslona pri isporuci promijenila bi potrošnju energije i povećala potrošnju energije iznad ograničenja koja su potrebna za kvalifikaciju za ENERGY STAR®, ako je to potrebno. ENERGY STAR® je skup smjernica za uštedu energije koje je izdala američka Agencija za zaštitu okoliša (EPA). ENERGY STAR® je zajednički program američke Agencije za zaštitu okoliša i američkog Ministarstva za energiju koji nam pomaže u uštedi novca i zaštiti okoliša kroz energetske učinkovite proizvode i postupke.



O Offset (pomak)

Podešava razine crne u crvenoj, zelenoj i plavoj. Funkcije gain (pojačavanja) i offset (pomaka) korisnicima omogućuju upravljanje razinom bijele prilikom manipulacije kontrastom i tamnim scenama.

OSD Pivot

Postavlja smjer prikaza OSD izbornika monitora.

Overscan (veće područje sken.)

Odnosi se na obrezanu sliku na vašem zaslonu. Postavka na monitoru koja će povećati sadržaj filma kako ne biste vidjeli vanjske rubove filma.

- P Power Indicator (indikator napajanja)**
Svjetlo koje prikazuje je li monitor uključen ili isključen. Osim toga, ta postavka kontrolira i osvjetljenje na postolju. Korisnici mogu isključiti efekt osvjetljenja u izborniku "Power Indicator" (indikator napajanja). Osim toga, indikator napajanja prikazuje prosječnu boju, izravnu interpretaciju ulaznog signala boje koji zaslon prima.
- Q Quick Access (brzi pristup)**
Brzo pokrenite neke funkcije i načine rada pomoću tipke i izbornika Quick Access (brzi pristup). Korisnici također mogu definirati željene funkcije ili načine rada u izborniku Quick Access (brzi pristup) putem **Setup Menu (izbornika za postavljanje)** u OSD-u. Funkcija / način rada bit će omogućeni čim se svjetlosna traka premjesti na stavku, a onemogućit će se nakon uklanjanja svjetlosne trake.
- R Recall (opoziv)**
Opoziv postavki monitora Viewmode.
- Resolution Notice (obavijest o razlučivosti)**
Ova obavijest korisnike upozorava da trenutna razlučivost nije ispravna izvorna razlučivost. Obavijest će se pojaviti u prozoru prikaza postavki, kada se određuje razlučivost.
- S Setup Menu (izbornik postava)**
Podešava postavke ekranskog izbornika (OSD). Mnoge od navedenih postavki mogu aktivirati obavijesti o prikazu na zaslonu pa korisnici ne moraju ponovno otvarati izbornik.
- Sharpness (oštrina)**
Podešava kvalitetu slike monitora.
- V ViewMode**
ViewSonicova jedinstvena značajka ViewMode pruža različite unaprijed konfigurirane postavke: „Game (Igre)“, „Movie (Film)“, „Web (Internet)“, „Text (Tekst)“ i „Mono (Crno-bijelo)“. Ove već gotove postavke posebno su namijenjene za optimizirano korištenje zaslona pri različitim primjenama.

Rješavanje problema

U ovom odjeljku opisani su neki uobičajeni problemi koji se mogu javiti pri korištenju monitora.

Problem	Moguća rješenja
Nema napajanja	<ul style="list-style-type: none">• Provjerite jeste li uključili monitor pritiskom gumba za Uključivanje.• Pobrinite se da kabel napajanja bude propisno i čvrsto priključen na monitor i u utičnicu napajanja.• Priključite drugi električni uređaj u utičnicu kako biste provjerili isporučuje li se električno napajanje putem te utičnice.
Napajanje je uključeno, ali na zaslonu se ne pojavljuje slika	<ul style="list-style-type: none">• Provjerite je li pravilno i čvrsto priključen video kabel koji povezuje monitor i računalo.• Prilagodite postavke svjetline i kontrasta.• Provjerite je li odabran odgovarajući ulazni izvor.
Pogrešne ili nenormalne boje	<ul style="list-style-type: none">• Ako neka boja nedostaje (crvena, zelena ili plava), provjerite video kabel i uvjerite se da li čvrsto spojen. Olabavljeni ili slomljeni kontakti u konektoru kabela će izazvati nepravilni spoj.• Priključite monitor na drugo računalo.
Slika na zaslonu je presvijetla ili pretamna	<ul style="list-style-type: none">• Prilagodite postavke svjetline i kontrasta koristeći ekranski izbornik.• Vratite monitor na tvorničke postavke.
Slika na zaslonu se pojavljuje i nestaje	<ul style="list-style-type: none">• Provjerite je li odabran odgovarajući ulazni izvor.• Provjerite ima li savijenih ili slomljenih kontakata u priključku video kabela.• Provjerite je li pravilno i čvrsto priključen video kabel koji povezuje monitor i računalo.
Slika na zaslonu je zamagljena	<ul style="list-style-type: none">• Prilagodite razlučivost odgovarajućem formatu.• Vratite monitor na tvorničke postavke.
Zaslon nije pravilno centriran	<ul style="list-style-type: none">• Prilagodite horizontalne i vertikalne kontrole koristeći ekranski izbornik.• Provjerite format.• Vratite monitor na tvorničke postavke.
Zaslon je žut	<ul style="list-style-type: none">• Provjerite je li isključena opcija „Blue Light Filter“ (Filtar plavog svjetla).

Problem	Moguća rješenja
OSD izbornik se ne pojavljuje na zaslonu/ OSD kontrole nisu dostupne	<ul style="list-style-type: none"> • Provjerite je li ekranski izbornik zaključan. • Isključite monitor, odspojite kabel napajanja, ponovno ga priključite i zatim uključite monitor. • Vratite monitor na tvorničke postavke.
Tipke na upravljačkoj ploči ne rade	<ul style="list-style-type: none"> • Istodobno možete pritisnuti samo jednu tipku. • Ponovo pokrenite računalo.
Neke izbornike nije moguće odabrati na zaslonu	<ul style="list-style-type: none"> • Prilagodite ViewMode ili ulazni izvor. • Vratite monitor na tvorničke postavke.
Nema audio izlaza	<ul style="list-style-type: none"> • Ako koristite slušalice/naglavni komplet, provjerite je li priključen mini stereo priključak. • Pobrinite se da glasnoća nije utišana ili postavljena na vrijednost 0. • Provjerite postavku audio ulaza.
Monitor se ne prilagođava	<ul style="list-style-type: none"> • Provjerite ima li zapreka u blizini ili na monitoru i je li postavljen na odgovarajući razmak. • Više pojedinosti potražite u „Podešavanje kuta gledanja“.
USB uređaji priključeni u monitor ne rade	<ul style="list-style-type: none"> • Provjerite je li USB kabel pravilno spojen. • Isprobajte drugi USB priključak (ako je dostupan). • Nekim USB uređajima potrebna je električna struja; spojite uređaj izravno u računalo.
Vanjski uređaj je priključen, ali na zaslonu se ne pojavljuje slika	<ul style="list-style-type: none"> • Provjerite je li uključeno napajanje • Prilagodite svjetlinu i kontrast koristeći ekranski izbornik. • Provjerite je li priključni kabel propisno i čvrsto spojen. Olabavljeni ili slomljeni kontakti u konektoru kabela će izazvati nepravilni spoj.

Održavanje

Opće mjere opreza

- Pobrinite se da je monitor isključen, a kabel napajanja odspojen iz električne utičnice.
- Nemojte raspršivati ili izljevati tekućinu izravno na zaslon ili kućište.
- Oprezno postupajte s monitorom, na tamnijim monitorom lakše se uočavaju ogrebotine nego na svjetlijima.

Čišćenje zaslona

- Obrišite ekran čistom, mekom krpom koja ne otpušta dlačice. Na taj način ćete odstraniti prašinu i ostale čestice.
- Ako zaslon još nije čist, na čistu i meku krpu koja ne otpušta dlačice nanosite malu količinu sredstva za čišćenje stakla koje ne sadrži amonijak ili alkohol i njome obrišite zaslon.

Čišćenje kućišta

- Koristite meku i suhu krpu.
- Ako kućište još nije čisto, na čistu i meku krpu koja ne otpušta dlačice nanosite malu količinu blagoga, neabrazivnog sredstva za čišćenje koje ne sadrži amonijak niti alkohol i njome obrišite površinu.

Izjava o odricanju od odgovornosti

- ViewSonic® ne preporučuje korištenje sredstava za čišćenje koja sadrže amonijak ili alkohol za čišćenje zaslona ili kućišta. Primijećeno je da neka kemijska sredstva dovode do oštećenja zaslona i/ili kućišta monitora.
- Tvrtka ViewSonic® ne snosi odgovornost za oštećenja koja su nastala upotrebom sredstava za čišćenje koja u sebi sadrže amonijak i alkohol.

Informacija o propisima i servisne informacije

Informacije o sukladnosti

Ovaj odjeljak bavi se svim zahtjevima i izjavama u vezi propisa. Potvrđene odgovarajuće primjene moraju biti usklađene s naljepnicama na nazivnoj pločici i odgovarajućim oznakama na uređaju.

FCC izjava o sukladnosti

Ovaj uređaj je sukladan s 15. dijelom FCC propisa. Rukovanje njime podliježe ovim dvama uvjetima: (1) Ovaj uređaj ne smije izazvati štetne smetnje, i (2) ovaj uređaj mora prihvatiti sve primljene smetnje, uključujući i smetnje koje mogu dovesti do neželjenog rada. Ovaj uređaj je ispitan i utvrđeno je da udovoljava ograničenjima koja vrijede za Class B digitalne uređaje, u skladu s člankom 15 FCC propisa.

Ova ograničenja postavljena su da pruže razumnu zaštitu od štetnog djelovanja u stambenim instalacijama. Ovaj uređaj stvara, koristi i može emitirati radiofrekvencijsku energiju i ako se ne postavi i ne koristi u skladu s uputama, može izazvati štetno djelovanje na radiokomunikacije. Međutim, nema jamstva da se u nekim određenim instalacijama smetnje neće pojaviti. Ako ovaj uređaj izazove štetno djelovanje na radijski ili televizijski prijem, što se može utvrditi isključivanjem i uključivanjem uređaja, korisnik može pokušati problem smetnji riješiti provedbom jedne ili više od ovih mjera:

- Preusmjerite ili premjestite antenu prijemnika.
- Povećajte udaljenost između uređaja i prijemnika.
- Spojite uređaj na utičnicu koja se nalazi u strujnom krugu u kojemu nije spojen prijemnik.
- Potražite savjet i pomoć prodavača ili iskusnog radio / TV tehničara.

Upozorenje: Upozoravamo vas da promjene i preinake koje nisu izričito odobrene od odgovorne strane za sukladnost, mogu dovesti do gubitka prava na korištenje ovog uređaja.

Izjava za Kanadu

CAN ICES-003(B) / NMB-003(B)

CE sukladnost ta zemlje europske unije



Ovaj uređaja sukladan je zahtjevima iz EMC direktive 2014/30/EU i Niskonaponske direktive 2014/35/EU.

Ovi podaci su namijenjeni samo za države članice Europske unije.

Oznaka s desne strane je u skladu s direktivom o Otpadnoj električnoj i elektroničkoj opremi 2012/19/EU (OEEO). Oznaka govori o zahtjevu da se uređaji NE odlažu kao nerazvrstani gradski otpad već da se za to mora koristiti sustav za povrat i prikupljanje u skladu s lokalnim zakonima.



Izjava o RoHS2 sukladnosti

Ovaj proizvod je zamišljen i proizveden u skladu s Direktivom 2011/65/EU Europskog parlamenta i Vijeća o ograničenju upotrebe određenih opasnih tvari u električnim i elektroničkim uređajima (Direktiva RoHS2) i smatra se da je sukladan vrijednostima o najvišoj koncentraciji koje je izdalo European Technical Adaptation Committee (TAC) kako je dolje prikazano:

Tvar	Predložena najviša koncentracija	Stvarna koncentracija
Olovo (Pb)	0,1%	< 0,1%
Živa (Hg)	0,1%	< 0,1%
Kadmij (Cd)	0,01%	< 0,01%
Šesterovalentni krom (Cr6 ⁺)	0,1%	< 0,1%
Polibrominatni bifenili (PBB)	0,1%	< 0,1%
Eteri polibrominatnih bifenila (PBDE)	0,1%	< 0,1%
Bis (2-etilheksil) ftalat (DEHP)	0,1%	< 0,1%
Butil benzil ftalat (BBP)	0,1%	< 0,1%
Dibutil ftalat (DBP)	0,1%	< 0,1%
Diizobutil ftalat (DIBP)	0,1%	< 0,1%

Neki od navedenih sastojaka proizvoda se izuzimaju u skladu s Dodatkom III direktiva RoHS2, sukladno podacima u nastavku:

- Olovo kao element legure u aluminiju sadrži do 0,4 olova u težini.
- Legura bakra sadrži do 4% olova u težini.
- Olovo u legurama za lemljenje na visokim temperaturama (tj. legure na bazi olova s težinskim udjelom olova od 85% i više).
- Električni i elektronički dijelovi koji sadrže olovo u staklu ili keramiku koja nije dielektrična keramika u kondenzatorima, npr. piezoelektroničkim uređajima ili u staklu ili mješavini keramičke matrice.

Indijska ograničenja za štetne tvari

Izjava o ograničenju upotrebe opasnih tvari (Indija). Proizvod je sukladan s „Pravilima za e-otpad za Indiju 2011“ te zabranjuje upotrebu olova, žive, šesterovalentnog kroma, polibromiranih bifenila ili polibromiranih difenil etera u koncentracijama koje prekoračuju 0,1% težinskog udjela ili 0,01% težinskog udjela za kadmij, osim u skladu s izuzecima istaknutim u 2. odredbi pravila.

Odlaganje proizvoda na kraju životnog vijeka

ViewSonic® čuva okoliš i predan je ekološkom životu i radu. Hvala vam što ste dio pametnijeg, ekološki prihvatljivijeg računalnog napora. Posjetite Internetska stranica ViewSonic® na kojoj možete saznati više.

SAD i Kanada:

<https://www.viewsonic.com/us/go-green-with-viewsonic>

Europa:

<https://www.viewsonic.com/eu/go-green-with-viewsonic>

Taiwan:

<https://recycle.epa.gov.tw/>

Informacije o autorskim pravima

Copyright© ViewSonic® Corporation, 2024. Sva prava pridržana.

Macintosh i Power Macintosh su registrirani zaštitni znaci tvrtke Apple Inc.

Microsoft, Windows i Windows logotip su registrirani zaštitni znakovi tvrtke Microsoft Corporation u Sjedinjenim Američkim Državama i drugim državama.

ViewSonic®, logotip s tri ptice registrirani je trgovački znak za ViewSonic® Corporation.

VESA je registrirani trgovački znak udruge Video Electronics Standards Association. DPMS, DisplayPort i DDC su trgovački znakovi tvrtke VESA.

ENERGY STAR je registrirani trgovački znak američke agencije za zaštitu okoliša (EPA).

Kao partner ENERGY STAR®, tvrtka ViewSonic® odlučila je da će ovaj proizvod udovoljavati smjernicama za energetske učinkovitost ENERGY STAR®.

Izjava o odricanju od odgovornosti: ViewSonic® Corporation ne snosi odgovornost za ovdje sadržane tehničke ili uredničke greške ili propuste, kao niti za slučajne ili posljedične štete koje mogu nastati zbog opremanju ovog materijala ili zbog radnih svojstava ili korištenja ovog proizvoda.

U interesu trajnog unaprjeđenja ovog proizvoda, ViewSonic® Corporation zadržava pravo na izmjene u tehničkim svojstvima proizvoda bez prethodne obavijesti. Podaci u ovom dokumentu se mogu promijeniti bez obavijesti.

Ni jedan dio ovog dokumenta se ne smije kopirati, reproducirati, prenositi bilo kojim sredstvom, u bilo koju svrhu, bez prethodne pismene dozvole tvrtke ViewSonic® Corporation.

Služba za korisnike

Za tehničku podršku ili servis proizvoda pogledajte dolje ili kontaktirajte maloprodaju.

NAPOMENA: Trebat ćete serijski broj proizvoda.

Država/regija	Internetska stranica	Država/regija	Internetska stranica
Pacifički dio Azije i Afrika			
Australia	www.viewsonic.com/au/	Bangladesh	www.viewsonic.com/bd/
中国 (China)	www.viewsonic.com.cn	香港 (繁體中文)	www.viewsonic.com/hk/
Hong Kong (English)	www.viewsonic.com/hk-en/	India	www.viewsonic.com/in/
Indonesia	www.viewsonic.com/id/	Israel	www.viewsonic.com/il/
日本 (Japan)	www.viewsonic.com/jp/	Korea	www.viewsonic.com/kr/
Malaysia	www.viewsonic.com/my/	Middle East	www.viewsonic.com/me/
Myanmar	www.viewsonic.com/mm/	Nepal	www.viewsonic.com/np/
New Zealand	www.viewsonic.com/nz/	Pakistan	www.viewsonic.com/pk/
Philippines	www.viewsonic.com/ph/	Singapore	www.viewsonic.com/sg/
臺灣 (Taiwan)	www.viewsonic.com/tw/	ประเทศไทย	www.viewsonic.com/th/
Việt Nam	www.viewsonic.com/vn/	South Africa & Mauritius	www.viewsonic.com/za/
Amerika			
United States	www.viewsonic.com/us	Canada	www.viewsonic.com/us
Latin America	www.viewsonic.com/la		
Europa			
Europe	www.viewsonic.com/eu/	France	www.viewsonic.com/fr/
Deutschland	www.viewsonic.com/de/	Қазақстан	www.viewsonic.com/kz/
Россия	www.viewsonic.com/ru/	España	www.viewsonic.com/es/
Türkiye	www.viewsonic.com/tr/	Україна	www.viewsonic.com/ua/
United Kingdom	www.viewsonic.com/uk/		

Ograničeno jamstvo

ViewSonic® monitor

Što je obuhvaćeno jamstvom:

Tvrtka ViewSonic® jamči da na njenim proizvodima u jamstvenom razdoblju neće biti oštećenja u materijalu ili u izradi. Ako se na proizvodu u jamstvenom periodu utvrdi postojanje oštećenje u materijalu ili u izradi, tvrtka ViewSonic® će zamijeniti proizvod sličnim proizvodom i to će biti jedino moguće rješenje. Zamjenski proizvod i dijelovi mogu sadržati prerađene ili obnovljene dijelove ili komponente. Popravak, zamjenska jedinica, dijelovi ili komponente bit će pokriveni preostalim vremenom u izvornom ograničenom jamstvu kupca, a jamstveno razdoblje neće biti produljeno. ViewSonic® ne daje jamstva za softver drugog proizvođača – neovisno je li on uključen u proizvod ili ga je instalirao korisnik – te instalaciju neodobrenih dijelova hardvera ili komponenti (npr. žarulje projektor). (Pogledajte: odjeljak „Što nije obuhvaćeno jamstvom“).

Koliko dugo traje jamstvo:

ViewSonic® monitori imaju jamstvo u trajanju između 1 i 3 godina, ovisno o zemlji kupnje, za sve dijelove, uključujući izvor svjetla i za sav rad, počevši o datuma prve korisničke kupnje.

Tko je zaštićen jamstvom:

Ovo jamstvo vrijedi samo za prvoga kupca.

Što nije obuhvaćeno jamstvom:

- Svi proizvodi na kojima je serijski broj izbrisan, izmijenjen ili odstranjen.
- Oštećenje, istrošenost ili neispravni rad koji su nastali zbog:
 - » Nezgoda, pogrešnog korištenja, zanemarivanja, vode, požara, grmljavine ili ostalih prirodnih sila, zbog neovlaštenih preinaka na proizvodu ili nepridržavanja uputa koje ste dobili s ovim proizvodom.
 - » Popravak ili pokušaj popravka bilo koje druge osobe bez ovlaštenja tvrtke ViewSonic®.
 - » Oštećenje ili gubitak programa, podataka ili prijenosnih medija za pohranu.
 - » Normalnog trošenja u radu.
 - » Uklanjanja ili instaliranja proizvoda.
- Gubitak softvera ili podataka tijekom popravka ili zamjene.
- Svih oštećenja proizvoda pri dostavi.
- Uzroka izvan proizvoda, poput kolebanja u napajanju ili kvarova napajanja.

- Upotrebe dijelova ili opreme koja nije u skladu sa tehničkim zahtjevima ViewSonica.
- Neizvršavanje periodičkog održavanja proizvoda sukladno korisničkom vodiču.
- Bilo kojega drugog razloga koji nije vezan uz oštećenje proizvoda.
- Oštećenje nastalo zbog statičkih (nepokretnih) slika prikazanih dulje vrijeme (poznatih i kao usnimljenih slika).
- Softver – svaki softver drugog proizvođača koji je uključen u proizvod ili ga je instalirao korisnik.
- Hardver/dodatna oprema/ dijelovi/komponente – instalacija neovlaštenog hardvera, dodatne opreme potrošnih dijelova ili komponentni (npr. žarulja projektora).
- Oštećenje ili zlouporaba zaštitnog sloja na površini zaslona nepravilnim čišćenje u odnosu na upute u korisničkom vodiču.
- Troškovi uklanjanja, instalacije i usluga podešavanja, uključujući zidnu ugradnju proizvoda.

Kako dobiti uslugu servisa:

- Za informacije u servisiranju u sklopu jamstva kontaktirajte Službu za korisnike tvrtke ViewSonic® (pogledajte stranicu „Služba za korisnike“). Morat ćete dati serijski broj vašeg proizvoda.
- Kako biste dobili servis u sklopu jamstva, morat ćete dati: (a) izvorni račun s datumom kupnje, (b) vaše ime, (c) vašu adresu, (d) opis problema, i (e) serijski broj proizvoda.
- Proizvod pripremljen za transport u originalnom pakiranju odnesite ili otpremite u ovlašteni ViewSonic® servisni centar ili u samu tvrtku ViewSonic®.
- Za dodatne informacije ili naziv najbližeg servisnog centra ViewSonic® kontaktirajte ViewSonic®.

Ograničenja jamstva:

Nema jamstava, izričitih ili podrazumijevanih koja bi se mogla protezati izvan ovdje opisanih granica uključujući i podrazumijevano jamstvo o mogućnosti prodaje ili prikladnosti za pojedinu primjenu.

Iznimke od oštećenja:

Odgovornost tvrtke ViewSonic ograničena je na troškove popravka ili zamjene proizvoda. ViewSonic® neće biti odgovoran za:

- Oštećenja ostale imovine koja mogu nastati oštećenjima proizvoda, oštećenja zbog neprikladnosti, gubitka mogućnosti korištenja proizvoda, gubitka vremena, gubitka profita, gubitka poslovnih prigoda, gubitka u robi, smetnji u poslovnim vezama ili druge komercijalne gubitke čak i kad je pružen savjet o mogućnosti takvog oštećenja.
- Sva druga oštećenja, slučajna ili posljedična ili kakva druga.
- Za sva potraživanja bilo koje treće strane od kupca.
- Popravak ili pokušaj popravka bilo koje druge osobe bez ovlaštenja tvrtke ViewSonic®.

Učinak državnog zakona:

Ovo jamstvo daje vam određena zakonska prava, a možete imati i druga prava koja mogu ovisiti o saveznoj državi. Neke države ne dopuštaju ograničenja podrazumijevanih jamstava i/ili ne dopuštaju isključivanje slučajnih ili posljedičnih šteta, pa se u tom slučaju gore navedena ograničenja ne odnose na vas.

Prodaja izvan područja SAD i Kanade:

Podatke o jamstvu i servisu ViewSonicov® proizvoda koji se prodaju izvan SAD i Kanade, kontaktirajte tvrtku ViewSonic® ili lokalnog zastupnika tvrtke.

Jamstveno razdoblje za ovaj proizvod i kontinentalnoj Kini (isključuju se Hong Kong, Makau i Tajvan) podliježe uvjetima i okolnostima korištenja iz Kartice jamstvenog održavanja.

Za korisnike u Europi i Rusiji, pune pojedinosti jamstva pronaći ćete na: <http://www.viewsonic.com/eu/> u odjeljku „Podrška/informacije o jamstvu“.



ViewSonic®