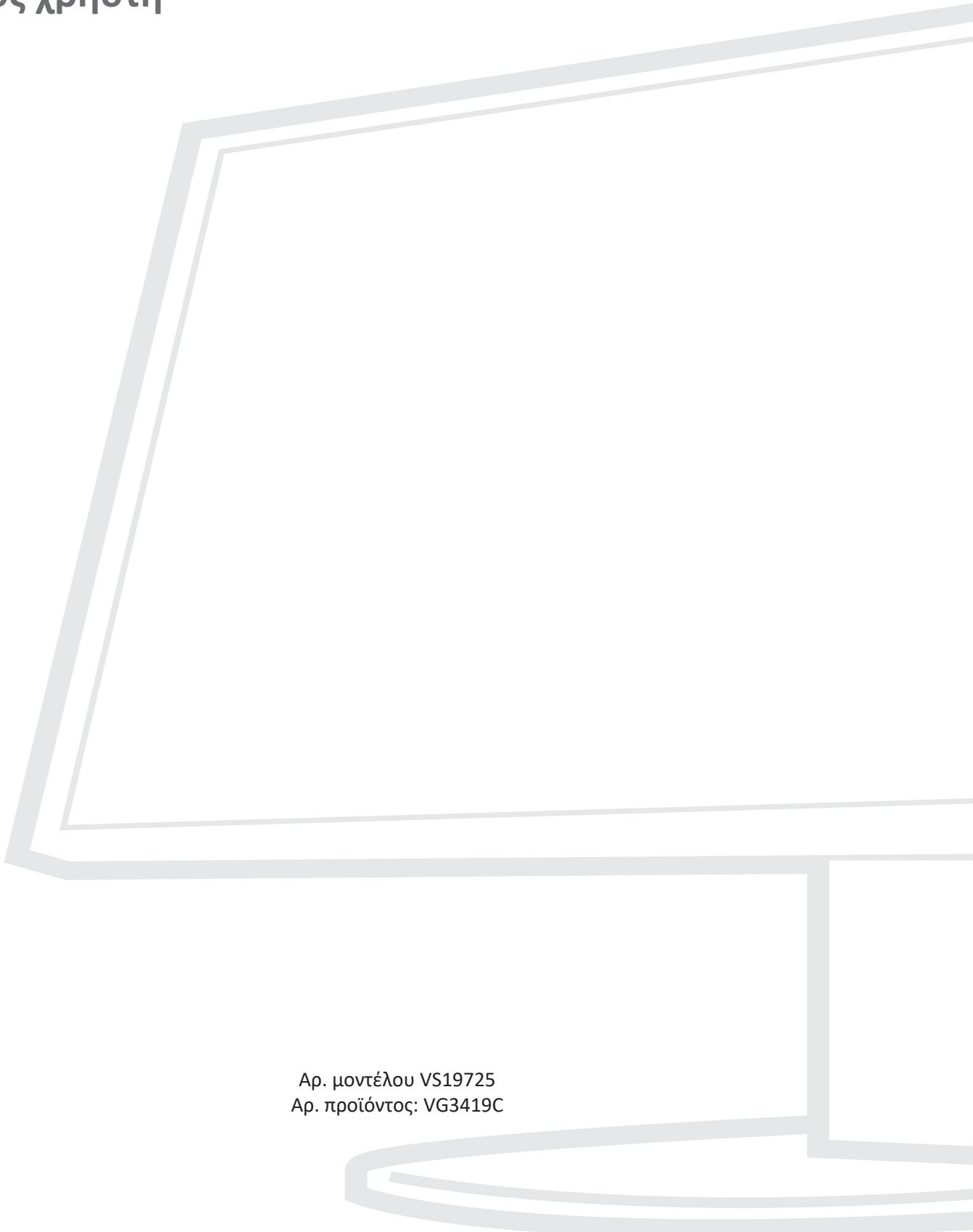


VG3419C

Οθόνη

Οδηγός χρήστη



Αρ. μοντέλου VS19725
Αρ. προϊόντος: VG3419C

Σας ευχαριστούμε που επιλέξατε τη ViewSonic®

Ως κορυφαίος πάροχος στον τομέα της παροχής οπτικών λύσεων, η ViewSonic® ξεπερνά διαρκώς τις παγκόσμιες προσδοκίες για τεχνολογική εξέλιξη, καινοτομία και απλότητα. Στη ViewSonic® πιστεύουμε ότι τα προϊόντα μας έχουν θετικό αντίκτυπο σε ολόκληρο τον κόσμο και είμαστε βέβαιοι ότι το προϊόν ViewSonic® που επιλέξατε θα σας ικανοποιήσει απόλυτα.

Για άλλη μια φορά, σας ευχαριστούμε που επιλέξατε τη ViewSonic®!

Προφυλάξεις ασφαλείας

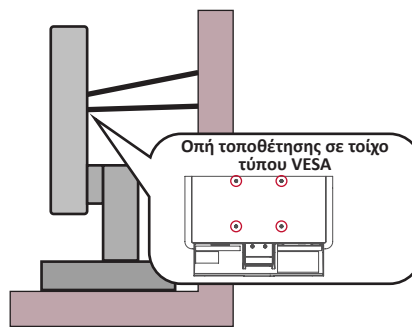
Διαβάστε τις παρούσες **Οδηγίες ασφαλείας** πριν χρησιμοποιήσετε αυτήν τη συσκευή.

- Φυλάξτε αυτές τις οδηγίες σε ασφαλές μέρος.
- Διαβάστε προσεκτικά τις υποδείξεις ασφαλείας.
- Καθίστε σε απόσταση τουλάχιστον 18" (45 cm) από τη συσκευή.
- Αφήστε ελεύθερη απόσταση τουλάχιστον 4" (10 cm) γύρω από τη συσκευή για να εξασφαλίσετε τον κατάλληλο αερισμό.
- Τοποθετήστε τη συσκευή σε σημείο με καλό αερισμό. Μην τοποθετείτε επάνω στην συσκευή οτιδήποτε που ενδέχεται να εμποδίζει τον διασκορπισμό της θερμότητας.
- Μην χρησιμοποιείτε τη συσκευή αυτή κοντά σε νερό. Για να μειώσετε τον κίνδυνο πυρκαγιάς ή ηλεκτροπληξίας, μην εκθέτετε τη συσκευή σε υγρασία.
- Αποφύγετε την έκθεση της συσκευής σε άμεσο ηλιακό φως ή άλλη πηγή θερμότητας.
- Μην πραγματοποιήσετε την εγκατάσταση κοντά σε πηγές θερμότητας όπως καλοριφέρ, θερμοπομπούς, φούρνους, ή άλλες συσκευές (περιλαμβανομένων των ενισχυτών) που παράγουν θερμότητα.
- Χρησιμοποιείτε μόνο στεγνό πανί για να καθαρίσετε το εξωτερικό περίβλημα της συσκευής. Για περισσότερες πληροφορίες, ανατρέξτε στην ενότητα «Συντήρηση» αυτού του εγχειριδίου.
- Αποφύγετε το άγγιγμα της οθόνης, καθώς ενδέχεται να συσσωρευτεί λιπαρότητα στην οθόνη εάν το αγγίζετε.
- Μην αγγίζετε την επιφάνεια της οθόνης με αιχμηρά ή σκληρά αντικείμενα, καθώς μπορεί να προκληθεί ζημιά στην οθόνη.
- Μην τοποθετείτε την συσκευή πάνω σε υφάσματα ή άλλα υλικά μεταξύ του προϊόντος και του επίπλου στήριξης.
- Κατά τη μετακίνηση της συσκευής, προσέξτε να μην ρίξετε κάτω ή να χτυπήσετε τη συσκευή πάνω σε κάποιο αντικείμενο.
- Μην τοποθετείτε τη συσκευή επάνω σε ασταθείς επιφάνειες. Η συσκευή μπορεί να πέσει, προκαλώντας τραυματισμό ή δυσλειτουργία.
- Μην τοποθετείτε τυχόν βαριά αντικείμενα επάνω στη συσκευή τα καλώδια.
- Χρησιμοποιείτε πάντα ντουλάπια, βάσεις ή μεθόδους εγκατάστασης που συνιστώνται από τον κατασκευαστή της συσκευής.
- Χρησιμοποιείτε πάντα έπιπλα που μπορούν να στηρίξουν με ασφάλεια την συσκευή.
- Διασφαλίζετε πάντα ότι η συσκευή δεν προεξέχει από την άκρη του επίπλου στήριξης.
- Μην τοποθετείτε τη συσκευή σε ψηλά έπιπλα, όπως ντουλάπια ή βιβλιοθήκες, χωρίς αγκύρωση τόσο του επίπλου όσο και της συσκευής σε κατάλληλο στήριγμα.

- Ενημερώνετε πάντα τα παιδιά για τους κινδύνους που κρύβει το σκαρφάλωμα στα έπιπλα προκειμένου να φτάσουν την συσκευή ή άλλο σχετικό εξοπλισμό.
- Μην τοποθετείτε την οθόνη σε σημεία όπου ενδέχεται να παρευρίσκονται παιδιά.
- Μην τοποθετείτε αντικείμενα που ενδέχεται να βάλουν τα παιδιά σε πειρασμό να σκαρφαλώσουν, όπως παιχνίδια ή τηλεχειριστήρια, επάνω στη συσκευή ή στο έπιπλο που είναι τοποθετημένη η οθόνη.
- Εάν παρουσιαστεί καπνός, ασυνήθιστος θόρυβος ή παράξενη οσμή, απενεργοποιήστε αμέσως την οθόνη και επικοινωνήστε με τον προμηθευτή σας ή τη ViewSonic®. Η συνέχιση της χρήσης της συσκευής είναι επικίνδυνη.
- Μην επιχειρείτε να παρακάμψετε τον σκοπό ασφαλείας της χρήσης πολωμένου βύσματος ή βύσματος με γείωση. Ένα πολωμένο βύσμα έχει δύο ακροδέκτες, τον έναν πιο πλατύ από τον άλλο. Τα βύσματα γείωσης έχουν δύο ακροδέκτες τροφοδοσίας και έναν τρίτο ακροδέκτη γείωσης. Ο πλατύς ακροδέκτης και ο τρίτος ακροδέκτης γείωσης παρέχονται για τη δική σας ασφάλεια. Εάν το βύσμα δεν ταιριάζει στην πρίζα, προμηθευτείτε έναν προσαρμογέα και μην επιχειρήσετε να το τοποθετήσετε με βία στην πρίζα.
- Κατά τη σύνδεση σε πρίζα, μην αφαιρείτε τον ακροδέκτη γείωσης. Βεβαιωθείτε ότι οι ακροδέκτες γείωσης δεν έχουν αφαιρεθεί.
- Δρομολογείτε πάντα τα καλώδια που είναι συνδεδεμένα στη συσκευή σας, ώστε να μην υπάρχει περίπτωση να σκοντάψει κάποιος επάνω τους ή να τραβηχτούν.
- Τοποθετήστε το καλώδιο τροφοδοσίας σε σημεία όπου δεν κινδυνεύει να τσακίσει ή να πατηθεί, ιδιαίτερα στο βύσμα και στο σημείο που βγαίνει από τον εξοπλισμό. Βεβαιωθείτε ότι η πρίζα βρίσκεται κοντά στον εξοπλισμό, έτσι ώστε να είναι εύκολα προσβάσιμη.
- Αποσυνδέστε το βύσμα τροφοδοσίας από την πρίζα εναλλασσόμενου ρεύματος εάν δεν πρόκειται να χρησιμοποιήσετε τη συσκευή για μεγάλο χρονικό διάστημα.
- Ελέγξτε το σύστημα διανομής ισχύος στην τοποθεσία εγκατάστασης. Το σύστημα πρέπει να διαθέτει διακόπτη κυκλώματος ονομαστικής ισχύος 120/240V, 20A.
- Χρησιμοποιείτε μόνο εξαρτήματα/αξεσουάρ, όπως καροτσάκια, βάσεις, τρίποδα, βραχίονες ή τραπέζια, που καθορίζονται από τον κατασκευαστή.
- Όταν χρησιμοποιείτε αμαξίδιο, να είστε προσεκτικοί κατά τη μετακίνηση του συνδυασμού αμαξιδίου/συσκευής ώστε να αποφεύγετε τραυματισμό λόγω πτώσης.
- Παραπέμπετε όλες τις επισκευές σε αρμόδιο προσωπικό επισκευών. Θα απαιτηθεί επισκευή αν η μονάδα υποστεί ζημιά με οποιονδήποτε τρόπο, όπως:
 - » εάν το καλώδιο ρεύματος ή το βύσμα έχουν υποστεί φθορά.
 - » εάν έχει χυθεί υγρό ή έχουν πέσει αντικείμενα στη μονάδα.
 - » εάν η μονάδα έχει εκτεθεί σε βροχή ή υγρασία.
 - » εάν η μονάδα δεν λειτουργεί κανονικά ή έχει πέσει κάτω.

- Όταν χρησιμοποιείτε ακουστικά, ρυθμίστε την ένταση ήχου σε κατάλληλα επίπεδα καθώς μπορεί να προκληθεί βλάβη της ακοής σας.
- Κίνδυνος αστάθειας: Η οθόνη μπορεί να πέσει και να προκαλέσει σοβαρό τραυματισμό ή θάνατο. Προς αποτροπή τραυματισμών, η οθόνη πρέπει να τοποθετηθεί σωστά σε δάπεδο/τοίχο, σύμφωνα με τις οδηγίες εγκατάστασης.
- Η στερέωση της οθόνης σε έναν τοίχο ή σταθερό αντικείμενο χρησιμοποιώντας ένα καλώδιο ή άλλο εξοπλισμό συγκράτησης που μπορεί να υποστηρίξει το βάρος της οθόνης, μπορεί να αποτρέψει τυχόν ανατροπή της οθόνης.

Μοτίβο διάτρησης (Π x Υ)	Βάση διεπαφής (Π x Υ x Β)	Οπή βάσης	Προδιαγραφές βιδών	αριθμός
100 x 100 mm	115 x 115 x 2,6 mm	Ø 5 mm	M4 x 10 mm	4 βίδες



ΣΗΜΕΙΩΣΗ:

- Το καλώδιο ή εξοπλισμός συγκράτησης πρέπει να μπορεί να αντέξει δύναμη 100N.
- Βεβαιωθείτε ότι το καλώδιο είναι σωστά τεντωμένο. Το πίσω μέρος της οθόνης πρέπει να στηρίζεται στον τοίχο, ώστε να μην είναι δυνατή η ανατροπή της οθόνης.
- Βεβαιωθείτε ότι η οθόνη δεν μπορεί να ανατραπεί σε περίπτωση που ασκηθεί σε αυτήν εξωτερική δύναμη σε οποιοδήποτε ύψος και γωνία περιστροφής της συσκευής.
- Σε περίπτωση αλλαγής θέσης οθόνης, θα πρέπει να εφαρμόζονται οι ίδιες οδηγίες που αναφέρονται ανωτέρω.

Περιεχόμενα

Προφυλάξεις ασφαλείας	3
Εισαγωγή	8
Περιεχόμενα συσκευασίας	8
Επισκόπηση προϊόντος.....	9
Αρχική εγκατάσταση	10
Εγκατάσταση της βάσης.....	10
Επιτοίχια τοποθέτηση	11
Χρήση της υποδοχής ασφαλείας.....	13
Συνδέσεις	14
Σύνδεση στην τροφοδοσία.....	14
Σύνδεση εξωτερικών συσκευών.....	15
Σύνδεση HDMI	15
Σύνδεση DisplayPort	16
Σύνδεση USB	17
Συνδέσεις ήχου	18
Σύνδεση Ethernet.....	19
Χρήση της οθόνης	20
Ρύθμιση της γωνίας προβολής.....	20
Ρύθμιση ύψους	20
Προσαρμογή γωνίας κλίσης.....	21
Ενεργοποίηση /απενεργοποίηση της συσκευής.....	22
Χρήση των πλήκτρων του Πίνακα Ελέγχου	23
Πλήκτρα συντόμευσης.....	25
Διαμόρφωση ρυθμίσεων	27
Γενικές λειτουργίες	27
Δομή μενού OSD	29
Λειτουργία KVM.....	33

Παράρτημα	34
Τεχνικά χαρακτηριστικά	34
Γλωσσάρι	37
Αντιμετώπιση προβλημάτων.....	43
Συντήρηση	45
Γενικές προφυλάξεις	45
Καθαρισμός οθόνης	45
Καθαρισμός περιβλήματος	45
Αποποίηση ευθύνης.....	45
Πληροφορίες κανονισμών και εξυπηρέτησης	46
Πληροφορίες συμμόρφωσης	46
Δήλωση συμμόρφωσης με την FCC	46
Δήλωση Industry Canada	46
Συμμόρφωση CE για τις Ευρωπαϊκές χώρες	46
Δήλωση συμμόρφωσης RoHS2	47
Περιορισμοί επικίνδυνων ουσιών για την Ινδία	48
Απόρριψη προϊόντος στο τέλος της διάρκειας ζωής του προϊόντος	48
Πληροφορίες πνευματικών δικαιωμάτων	49
Υπηρεσία εξυπηρέτησης πελατών	50
Περιορισμένη εγγύηση	51

Εισαγωγή

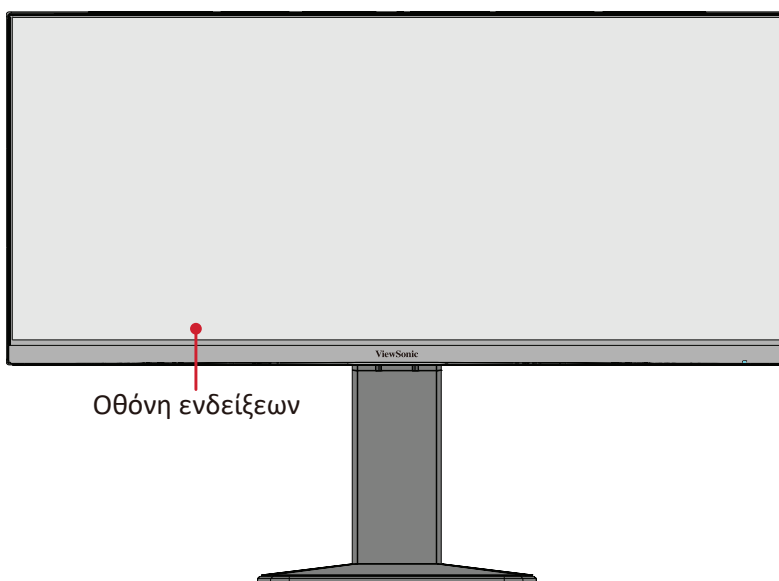
Περιεχόμενα συσκευασίας

- Οθόνη
- Καλώδιο τροφοδοσίας
- Καλώδιο βίντεο
- Καλώδιο USB
- Εγχειρίδιο γρήγορης εκκίνησης

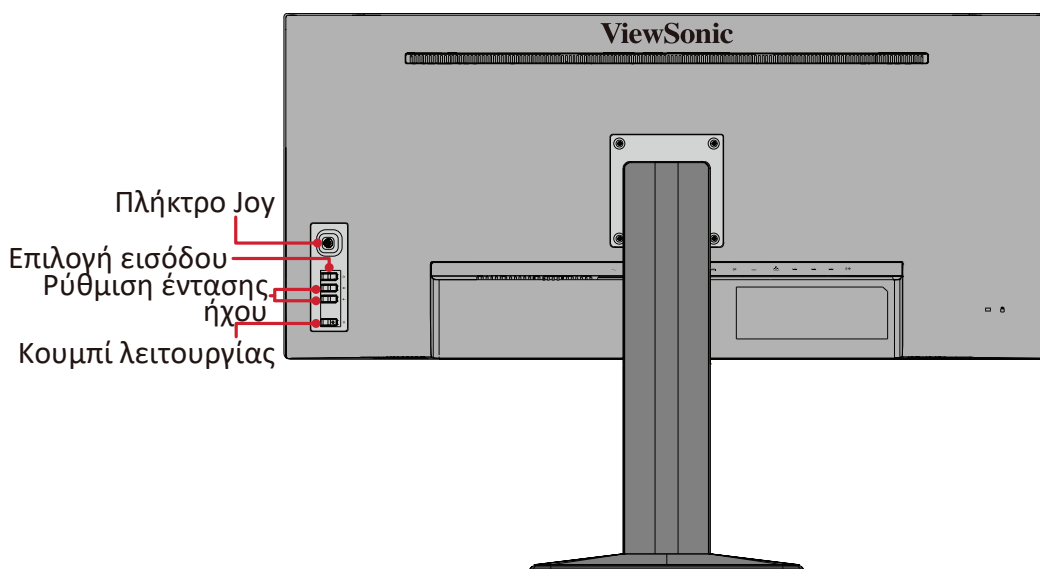
ΣΗΜΕΙΩΣΗ: Το καλώδιο τροφοδοσίας και τα καλώδια βίντεο που περιλαμβάνονται στη συσκευασία ενδέχεται να διαφέρουν ανάλογα με τη χώρα σας. Για περισσότερες πληροφορίες, παρακαλούμε επικοινωνήστε με το τοπικό κατάστημα πώλησης.

Επισκόπηση προϊόντος

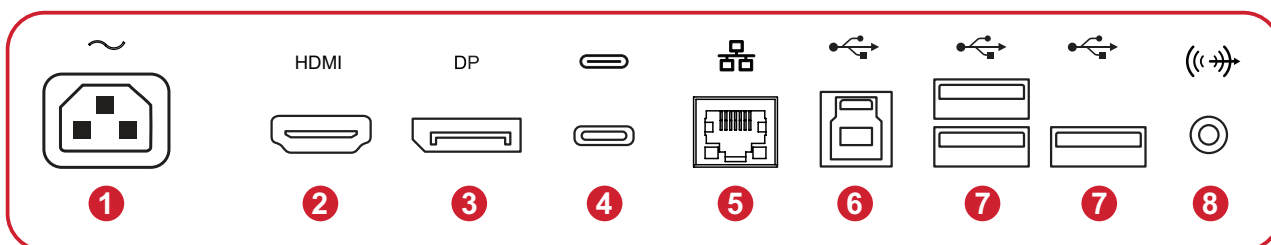
Μπροστινή όψη



Πίσω όψη



Θύρες I/O



1. AC IN

2. HDMI

3. DisplayPort

4. USB Type C

5. LAN

6. USB Upstream

7. USB Downstream

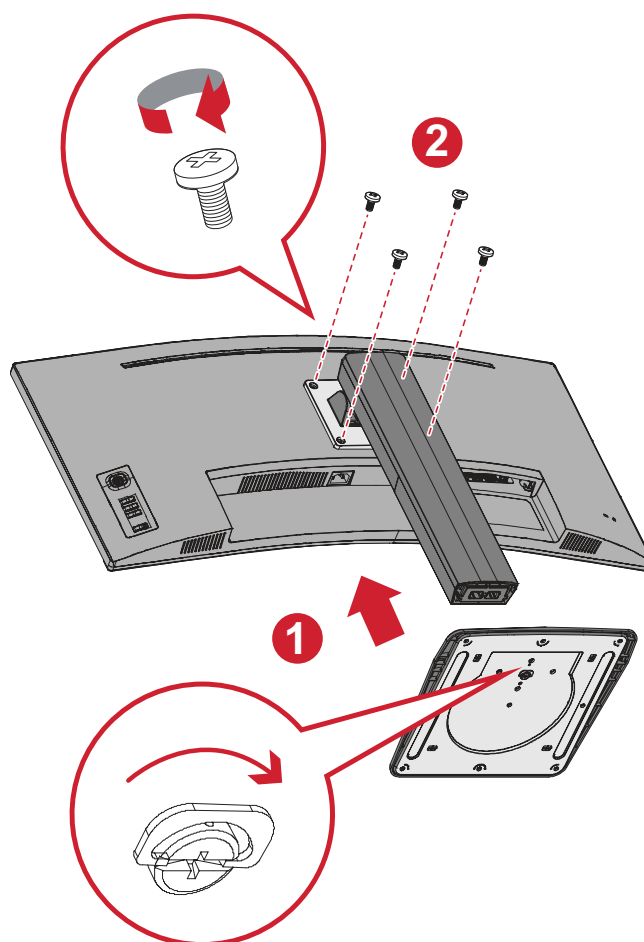
8. Audio Out

ΣΗΜΕΙΩΣΗ: Για περισσότερες πληροφορίες σχετικά με το **Πλήκτρο Joy** και τις λειτουργίες του, ανατρέξτε στη την ενότητα “Πλήκτρα συντόμευσης”.

Αρχική εγκατάσταση

Εγκατάσταση της βάσης

1



2



ΣΗΜΕΙΩΣΗ: Τοποθετείτε πάντα τη συσκευή σε επίπεδη, σταθερή επιφάνεια. Εάν δεν το κάνετε, μπορεί να προκληθεί πτώση και βλάβη της συσκευής ή/και τραυματισμός.

Επιτοίχια τοποθέτηση

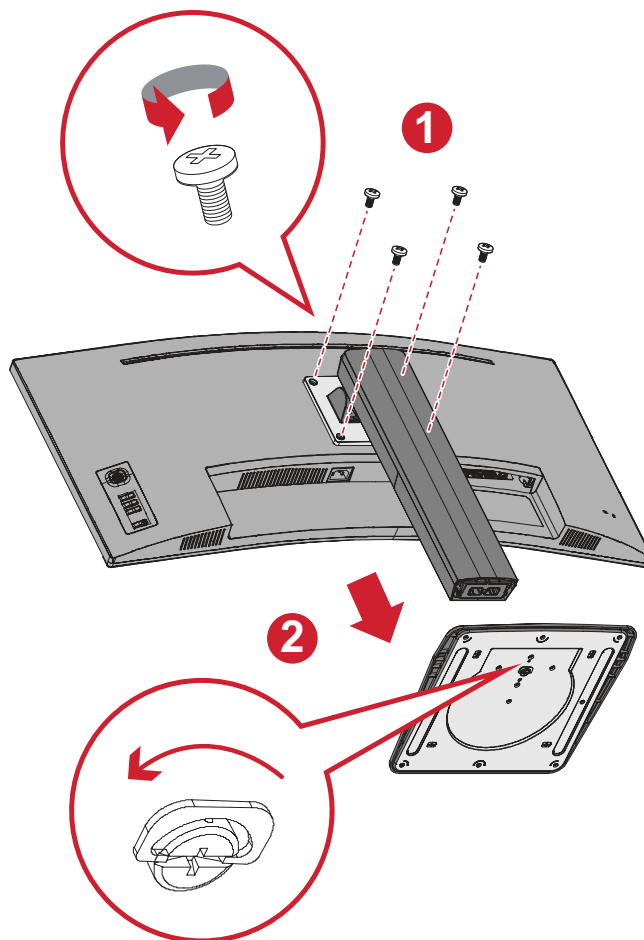
Ανατρέξτε στον παρακάτω πίνακα για τις τυποποιημένες διαστάσεις των σετ επιτοίχιας τοποθέτησης.

ΣΗΜΕΙΩΣΗ: Μόνο για χρήση με βραχίονα επιτοίχιας στερέωσης με πιστοποίηση UL. Για να λάβετε ένα κιτ επιτοίχιας στερέωσης ή μια βάση ρύθμισης ύψους, επικοινωνήστε με τη ViewSonic® ή τον τοπικό σας αντιπρόσωπο.

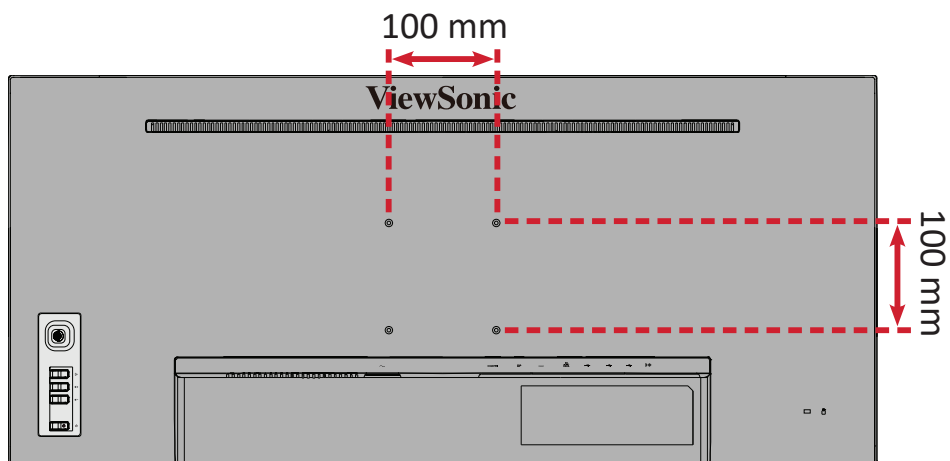
Μέγιστο φορτίο	Μοτίβο διάτρησης (Π x Υ)	Βάση διεπαφής (Π x Υ x Β)	Οπή βάσης	Προδιαγραφές βιδών	αριθμός
14 kg	100 x 100 mm	115 x 115 x 2,6 mm	Ø 5 mm	M4 x 10 mm	4 βίδες

ΣΗΜΕΙΩΣΗ: Τα σετ επιτοίχιας τοποθέτησης διατίθενται ξεχωριστά.

1. Απενεργοποιήστε τη συσκευή και αποσυνδέστε όλα τα καλώδια.
2. Τοποθετήστε τη συσκευή σε επίπεδη, σταθερή επιφάνεια, με την οθόνη στραμμένη προς τα κάτω.
3. Αφαιρέστε το στήριγμα της οθόνης.



4. Συνδέστε τον βραχίονα τοποθέτησης στις οπές στερέωσης VESA στο πίσω μέρος της συσκευής. Στη συνέχεια ασφαλίστε τον με τις τέσσερις (4) βίδες (M4 x 10 mm).



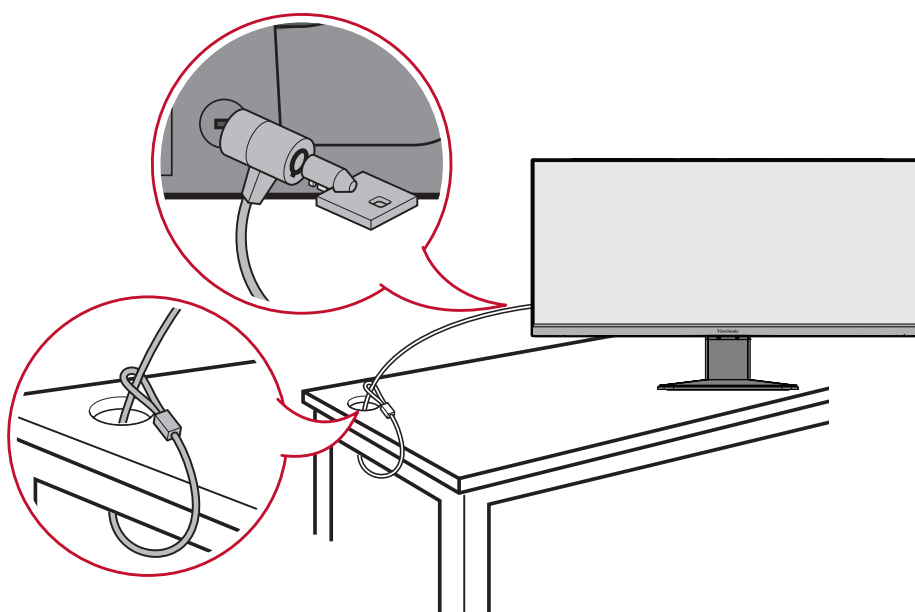
5. Ακολουθήστε τις οδηγίες που συνοδεύουν το σετ επιτοίχιας τοποθέτησης για να τοποθετήσετε την οθόνη στον τοίχο.

Χρήση της υποδοχής ασφαλείας

Για να αποτρέψετε την κλοπή της συσκευής, χρησιμοποιήστε μια διάταξη κλειδώματος υποδοχής ασφαλείας για να ασφαλίσετε τη συσκευή σε ένα σταθερό αντικείμενο.

Επιπλέον, η στερέωση της οθόνης σε τοίχο ή σταθερό αντικείμενο με χρήση καλωδίου ασφαλείας μπορεί να βοηθήσει στη στήριξη του βάρους της οθόνης, προκειμένου να αποφευχθεί τυχόν πτώση της.

Ακολουθεί ένα παράδειγμα εγκατάστασης μιας διάταξης κλειδώματος υποδοχής ασφαλείας σε ένα τραπέζι.

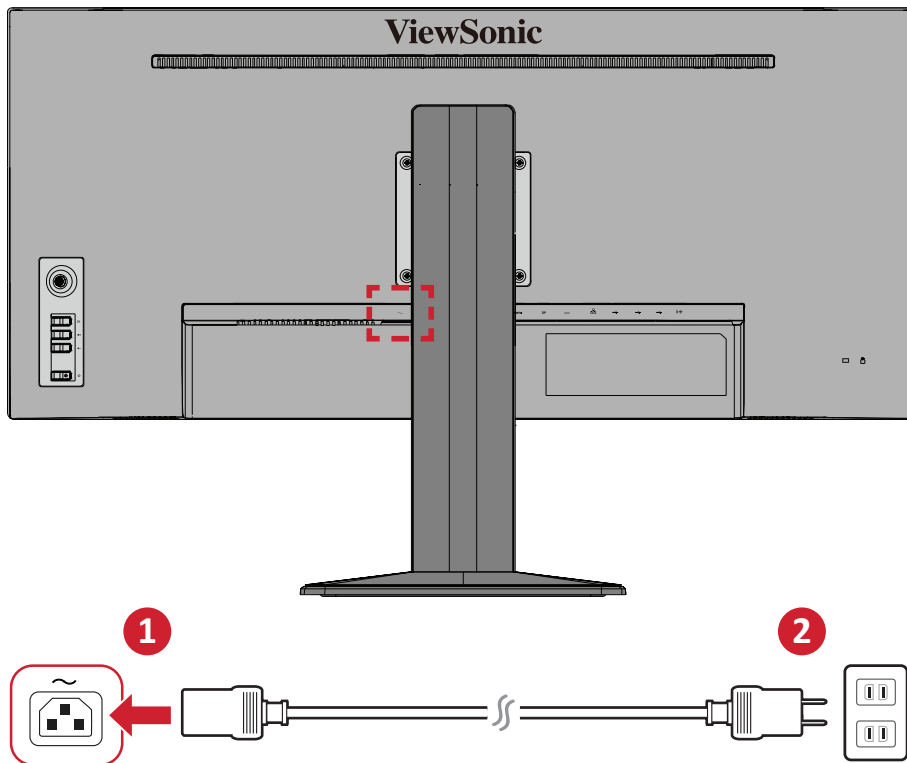


Συνδέσεις

Αυτή η ενότητα σας καθοδηγεί σχετικά τον τρόπο σύνδεσης της οθόνης με άλλο εξοπλισμό.

Σύνδεση στην τροφοδοσία

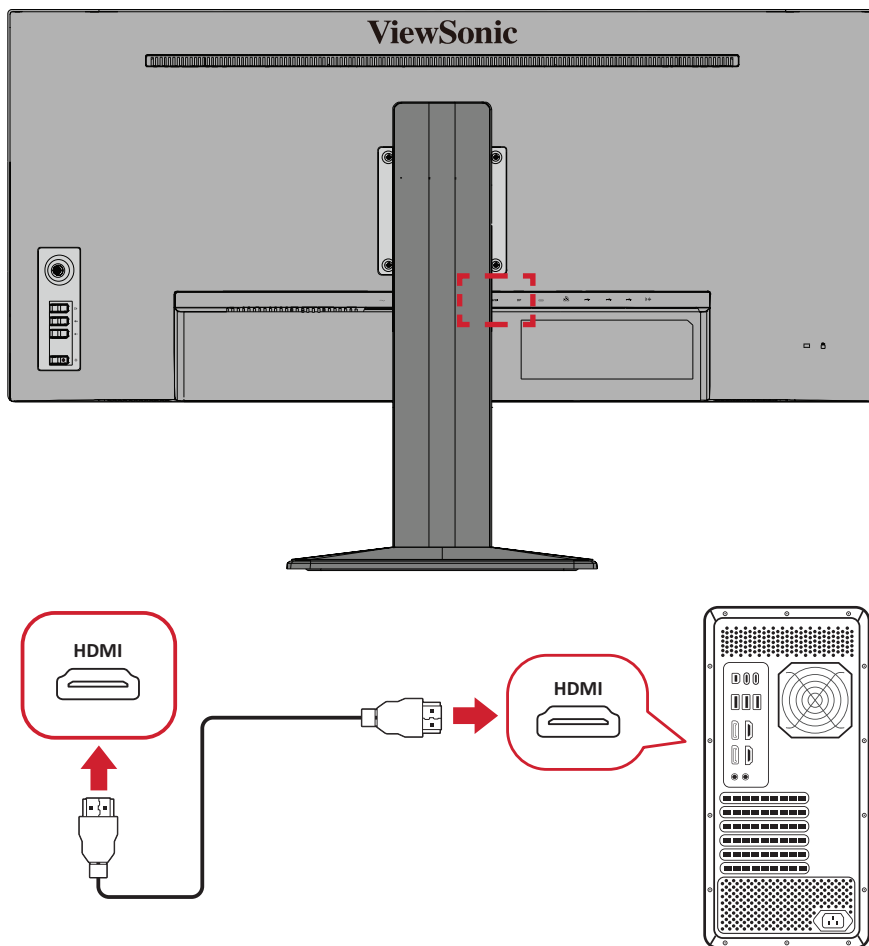
1. Συνδέστε το τροφοδοτικό στην υποδοχή AC IN στο πίσω μέρος της συσκευής.
2. Συνδέστε το καλώδιο τροφοδοσίας σε μια πρίζα εναλλασσόμενου ρεύματος.



Σύνδεση εξωτερικών συσκευών

Σύνδεση HDMI

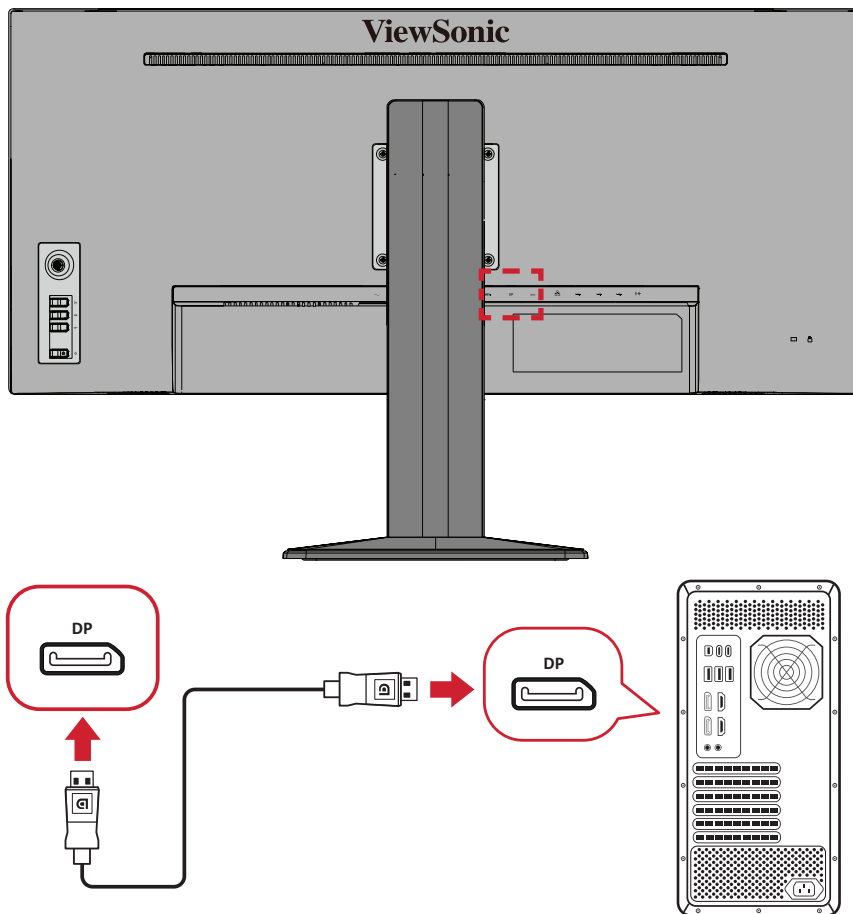
Συνδέστε το ένα άκρο ενός καλωδίου HDMI στη θύρα HDMI της οθόνης. Συνδέστε το άλλο άκρο του καλωδίου στη θύρα HDMI του υπολογιστή.



Σύνδεση DisplayPort

Συνδέστε το ένα άκρο ενός καλωδίου DisplayPort στη θύρα DisplayPort ή mini DP. Συνδέστε το άλλο άκρο του καλωδίου στη θύρα DisplayPort ή mini DP του υπολογιστή.

ΣΗΜΕΙΩΣΗ: Για να συνδέσετε την οθόνη στη θύρα Thunderbolt (εκδ. 1&2) υπολογιστή με λειτουργικό σύστημα Mac, συνδέστε το άκρο mini DP του "καλωδίου mini DP σε DisplayPort" στην έξοδο Thunderbolt του Mac. Συνδέστε το άλλο άκρο του καλωδίου στη θύρα DisplayPort της οθόνης.

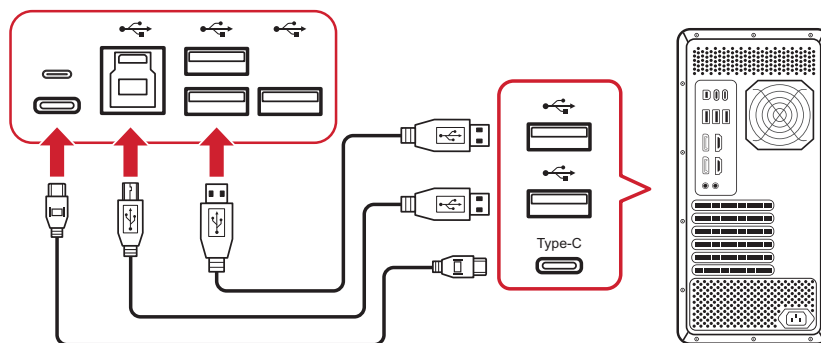
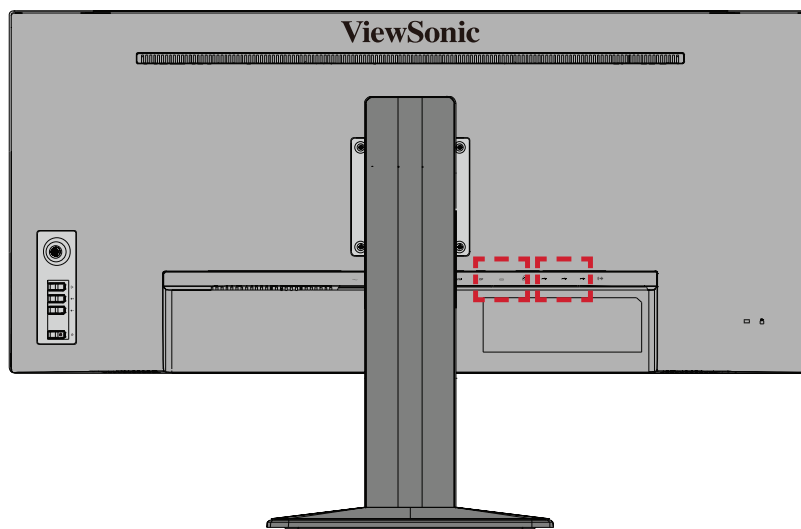


Σύνδεση USB

Συνδέστε το ένα άκρο ενός καλωδίου USB στη θύρα USB της οθόνης. Συνδέστε το άλλο άκρο του καλωδίου στη θύρα USB του υπολογιστή.

ΣΗΜΕΙΩΣΗ: Η οθόνη υποστηρίζει τρεις (3) τύπους θυρών USB. Όταν πραγματοποιείτε συνδέσεις, ακολουθήστε τις παρακάτω κατευθυντήριες γραμμές:

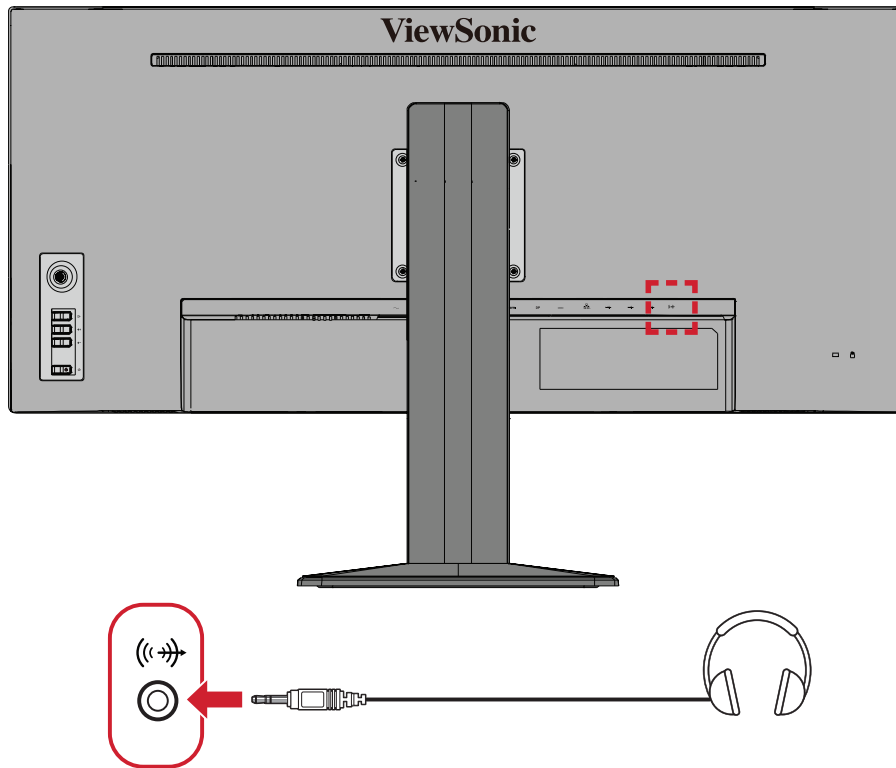
- Τρία (3) θύρες USB Type A: Σύνδεση για τις περιφερειακές σας συσκευές Type A. (π.χ. συσκευή αποθήκευσης, πληκτρολόγιο, ποντίκι).
 - » **ΣΗΜΕΙΩΣΗ:** Για να χρησιμοποιήσετε περιφερειακές συσκευές, βεβαιωθείτε ότι ο υπολογιστής σας είναι επίσης συνδεδεμένος στη θύρα USB Type B της οθόνης.
- Μία (1) θύρα USB Type B: Συνδέστε το αρσενικό καλώδιο USB Type B (τετράγωνο με 2 κομμένες γωνίες) στη θύρα αυτή και, στη συνέχεια, συνδέστε το άλλο άκρο του καλωδίου στην θύρα USB downstream του υπολογιστή σας.
- Μία (1) θύρα USB Type C: Βεβαιωθείτε ότι η συσκευή εξόδου και το καλώδιο Type-C που διαθέτετε υποστηρίζουν μετάδοση σήματος βίντεο.
 - » **ΣΗΜΕΙΩΣΗ:** Η θύρα USB Type C υποστηρίζει τις ακόλουθες προδιαγραφές φόρτισης: 5V/3A, 9V/3A, 12V/3A, 15V/3A, 20V/3,25A (LPS).



ΣΗΜΕΙΩΣΗ: Δεν απαιτείται η ταυτόχρονη σύνδεση και στους δύο τύπους θυρών USB. Το προσωπικό σενάριο χρήσης του χρήστη καθορίζει ποια θύρα USB θα χρησιμοποιηθεί, εάν χρησιμοποιηθεί κάποια.

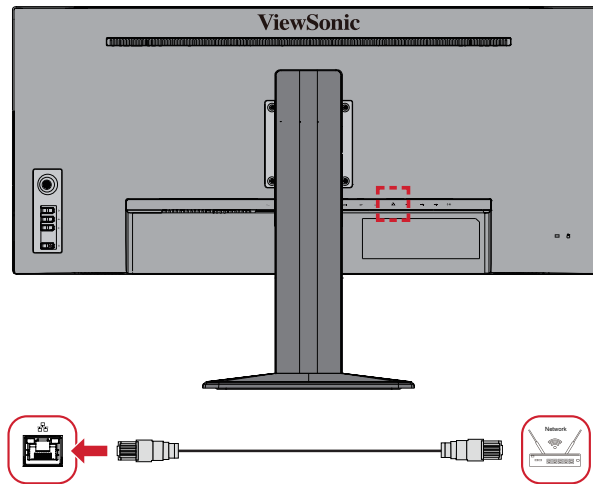
Συνδέσεις ήχου

Συνδέστε το βύσμα ήχου των ακουστικών στη θύρα εξόδου ήχου (Audio Out) της οθόνης. Επιπλέον, μπορείτε να συνδέσετε την οθόνη σε μια μπάρα ήχου χρησιμοποιώντας ένα καλώδιο ήχου.



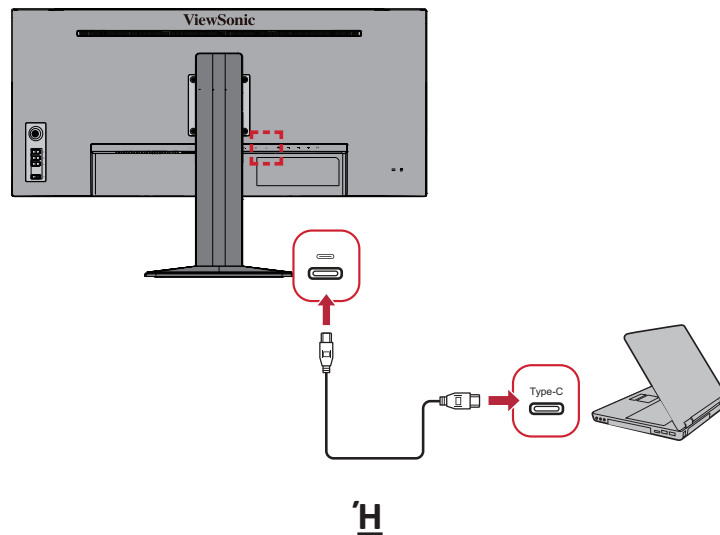
Σύνδεση Ethernet

Συνδέστε το ένα άκρο του καλωδίου LAN (RJ45) σας στη θύρα LAN (RJ45) της οθόνης. Στη συνέχεια, συνδέστε το άλλο άκρο στο δίκτυό σας.

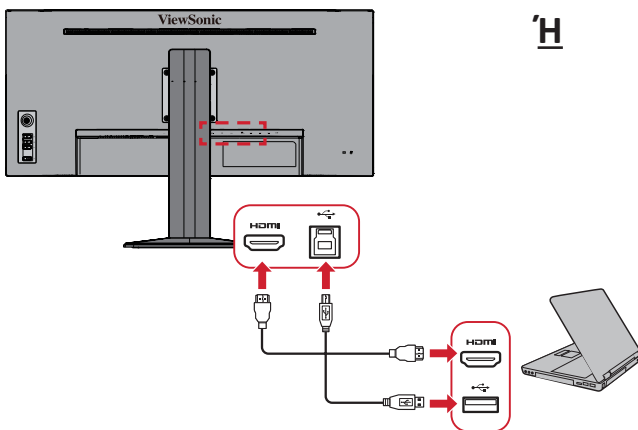


Έπειτα, πρέπει να συνδέσετε τον υπολογιστή σας στην οθόνη είτε με:

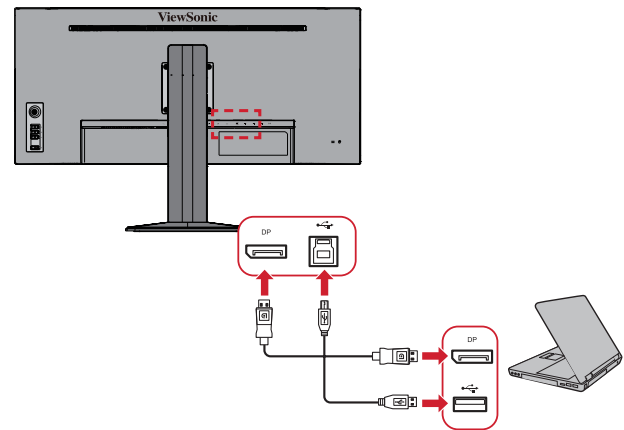
- Σύνδεση Type-C:



- HDMI και USB ανοδικής ροής



- DisplayPort και USB ανοδικής ροής



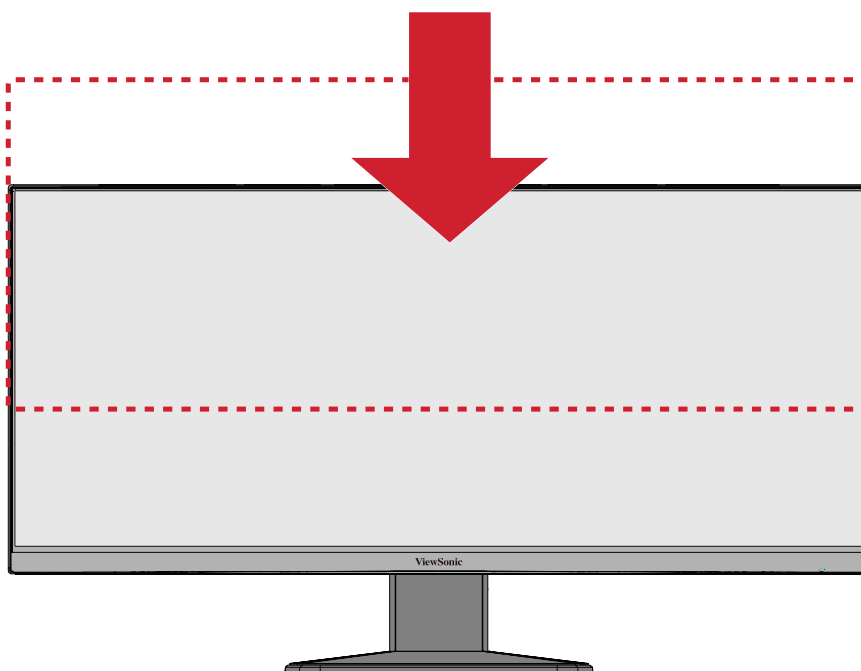
Χρήση της οθόνης

Ρύθμιση της γωνίας προβολής

Για βέλτιστη προβολή, μπορείτε να ρυθμίσετε τη γωνία προβολής χρησιμοποιώντας οποιαδήποτε από τις ακόλουθες μεθόδους:

Ρύθμιση ύψους

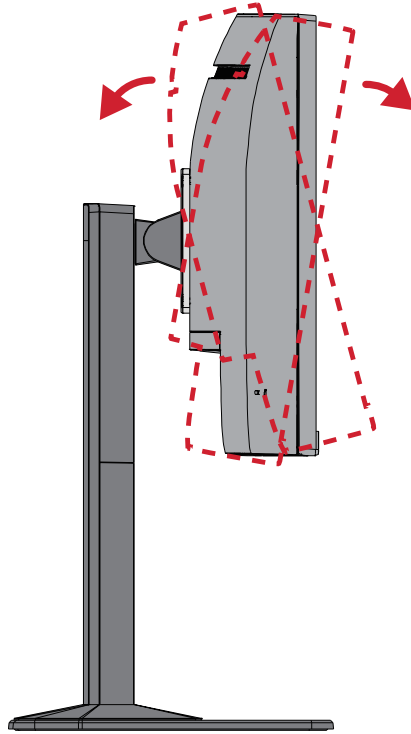
Κατεβάστε ή σηκώστε την οθόνη στο επιθυμητό ύψος (0 έως 150 mm).



ΣΗΜΕΙΩΣΗ: Κατά τη ρύθμιση, πιέστε σταθερά κατά μήκος της διαδρομής ρύθμισης κρατώντας την οθόνη με τα δύο χέρια στο πλάι.

Προσαρμογή γωνίας κλίσης

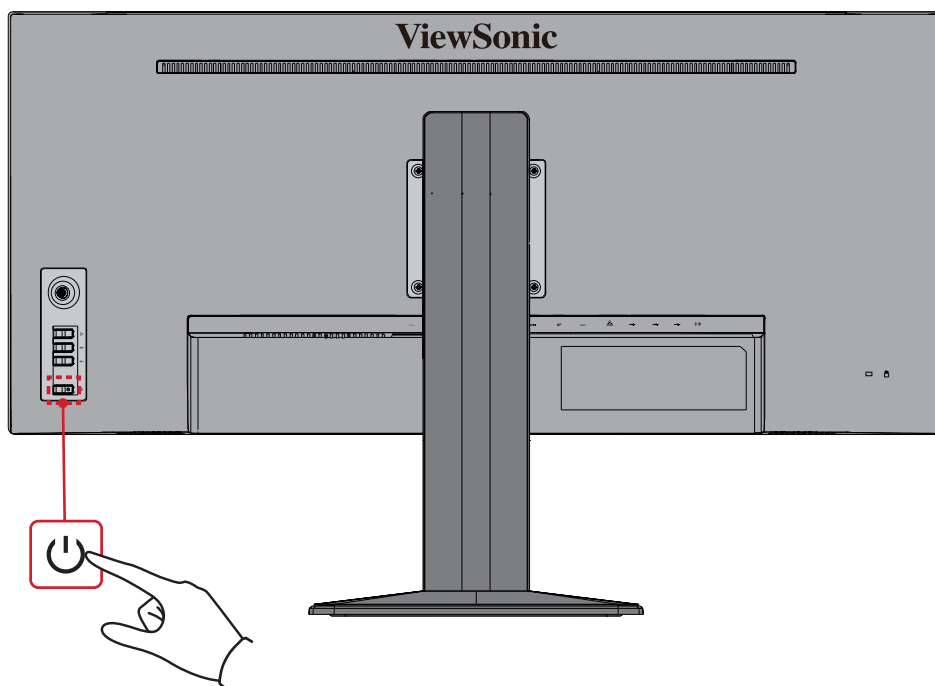
Γείρετε την οθόνη προς τα εμπρός ή προς τα πίσω στην επιθυμητή γωνία θέασης (-3.5° έως 23°).



ΣΗΜΕΙΩΣΗ: Κατά τη ρύθμιση, στηρίξτε σταθερά το στήριγμα με το ένα χέρι και με το χέρι δώστε κλίση στην οθόνη προς τα εμπρός ή προς τα πίσω.

Ενεργοποίηση /απενεργοποίηση της συσκευής

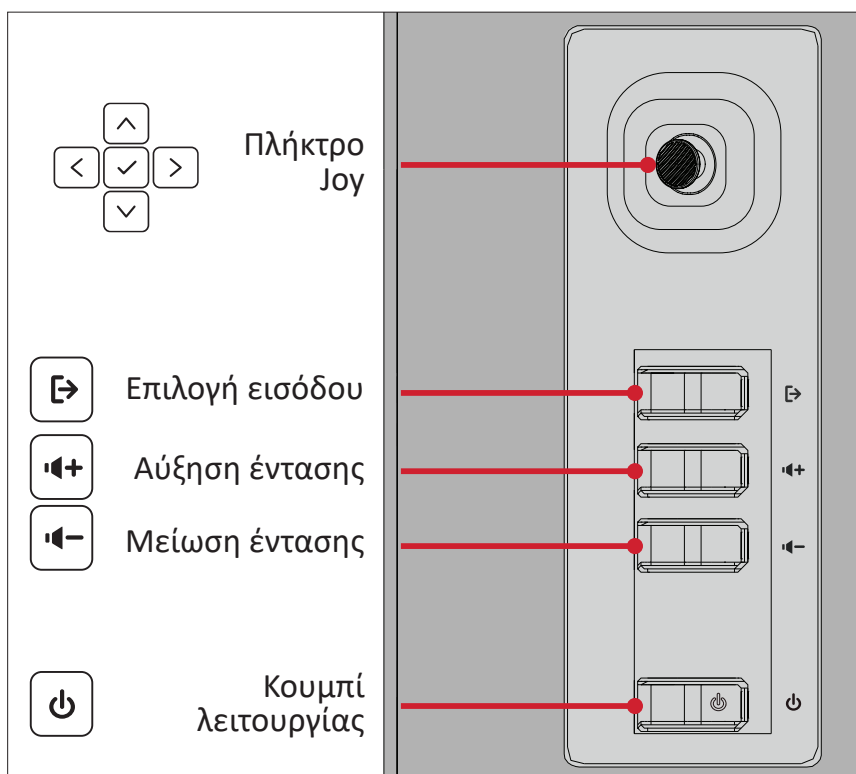
1. Συνδέστε το καλώδιο τροφοδοσίας σε μια πρίζα.
2. Πιέστε το κουμπί τροφοδοσίας **Power** για να ενεργοποιήσετε την οθόνη.
3. Για να απενεργοποιήσετε την οθόνη, αγγίξτε ξανά το κουμπί λειτουργίας **Power**.



ΣΗΜΕΙΩΣΗ: Η οθόνη εξακολουθεί να καταναλώνει κάποια ενέργεια όταν το καλώδιο τροφοδοσίας είναι συνδεδεμένο στην πρίζα. Εάν η οθόνη δεν πρόκειται να χρησιμοποιηθεί για μεγάλο χρονικό διάστημα, αποσυνδέστε το βύσμα από την πρίζα.

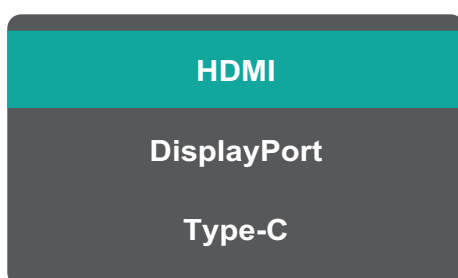
Χρήση των πλήκτρων του Πίνακα Ελέγχου

Χρησιμοποιήστε τα πλήκτρα του πίνακα ελέγχου για να μεταβείτε στο Γρήγορο μενού, να ενεργοποιήσετε τα πλήκτρα συντόμευσης, να πλοηγηθείτε στο μενού οθόνης (OSD) και να αλλάξετε τις ρυθμίσεις.





Input Select (Επιλογή εισόδου)

Πατήστε το πλήκτρο **Input Select (Επιλογής εισόδου)**  για να επιλέξετε μια πηγή εισόδου.



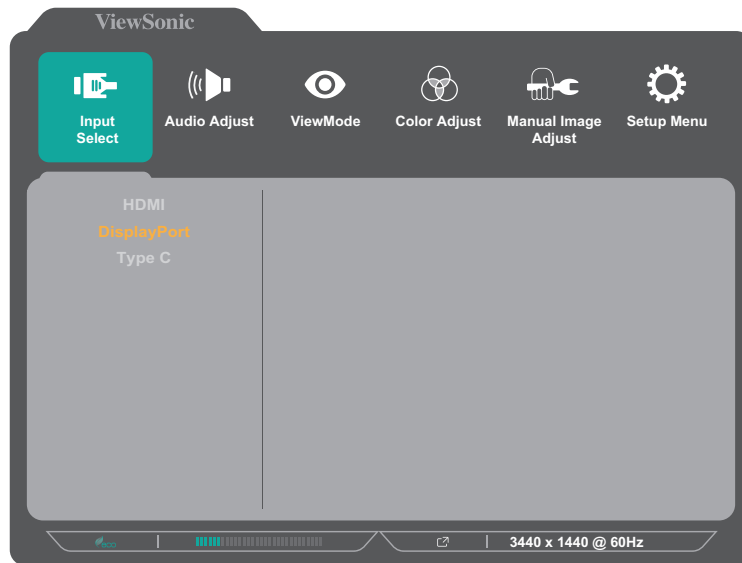
Volume (Ένταση)

Πατήστε το πλήκτρο **Volume Up (Αύξησης έντασης)**  ή **Volume Down (Μείωσης έντασης)**  για να ρυθμίσετε την ένταση του ήχου.



☰ Main Menu (Πρόσβαση στο)

Πατήστε ή μετακινήστε το **Joy Key** για να εισέλθετε στο μενού οθόνης (OSD).

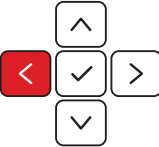




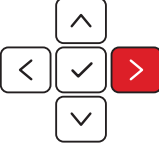
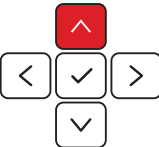
✕ Exit (Εξοδος)

Πατήστε το πλήκτρο **Input Select (Επιλογής εισόδου)**  για έξοδο από το Κύριο μενού.

Πλήκτρα συντόμευσης

Όταν το μενού οθόνης (OSD) είναι απενεργοποιημένο, μπορείτε να έχετε γρήγορη πρόσβαση σε ειδικές λειτουργίες χρησιμοποιώντας τα πλήκτρα του πίνακα ελέγχου.

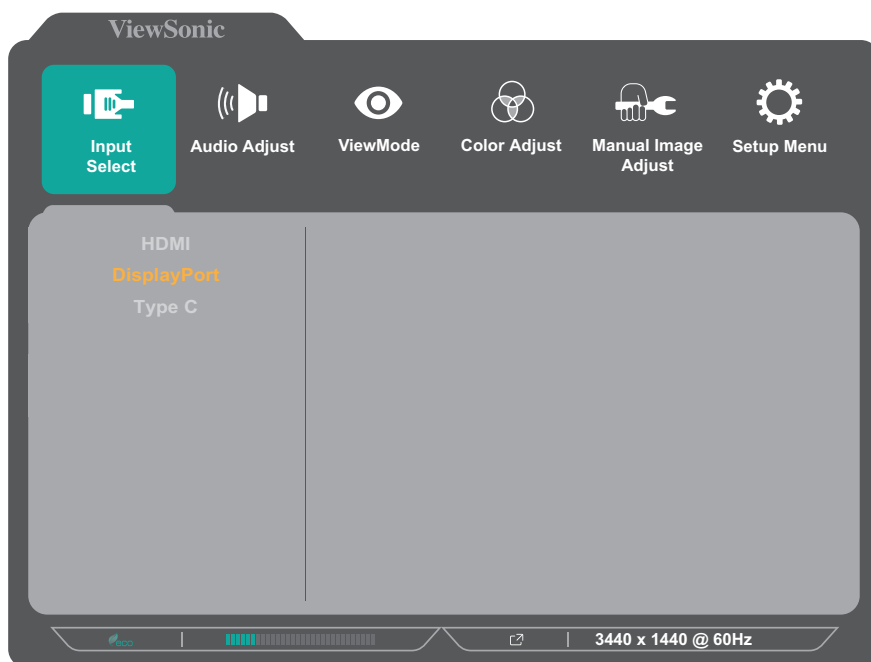
Πλήκτρο	Περιγραφή
	<p>Αγγίξτε τα πλήκτρα για να κλειδώσετε/ξεκλειδώσετε το μενού οθόνης OSD.</p> <p>Όταν εμφανιστεί το μενού στην οθόνη, συνεχίστε να αγγίζετε και τα δύο πλήκτρα για 10 δευτερόλεπτα για να κλειδώσετε/ξεκλειδώσετε το μενού οθόνης OSD.</p> <div data-bbox="657 620 1126 958"></div> <p>Εάν το μενού OSD είναι κλειδωμένο, στην οθόνη εμφανίζεται το παρακάτω μήνυμα:</p> <div data-bbox="657 1068 1126 1406"></div>

Πλήκτρο	Περιγραφή
	<p>Αγγίξτε τα πλήκτρα για να κλειδώσετε/ξεκλειδώσετε το κουμπί λειτουργίας Power.</p> <p>Όταν εμφανιστεί το μενού στην οθόνη, συνεχίστε να αγγίζετε και τα δύο πλήκτρα για 10 δευτερόλεπτα για να κλειδώσετε/ξεκλειδώσετε το κουμπί λειτουργίας Power.</p> <div data-bbox="657 409 1125 745" style="border: 1px solid gray; padding: 10px; background-color: #333; color: white; text-align: center;"> <p>Power Lock/Unlock ▼</p> <p>Locking Power Button</p> <p>Progress bar with value 3</p> <p>Press and hold for 10s to lock power</p> </div> <p>Εάν το κουμπί λειτουργίας Power είναι κλειδωμένο, στην οθόνη εμφανίζεται το παρακάτω μήνυμα:</p> <div data-bbox="657 857 1125 1193" style="border: 1px solid gray; padding: 10px; background-color: #333; color: white; text-align: center;"> <p>Power Lock/Unlock ▼</p> <p>Power Button Locked</p> </div>
	<p>Αγγίξτε τα πλήκτρα για να εμφανίσετε/αποκρύψετε την οθόνη εκκίνησης όταν ενεργοποιείται η συσκευή.</p> <div data-bbox="657 1317 1125 1653" style="border: 1px solid gray; padding: 10px; background-color: #333; color: white; text-align: center;"> <p>Boot Up Screen On/Off ▼</p> <p>Off</p> <p>Press to turn on</p> </div>

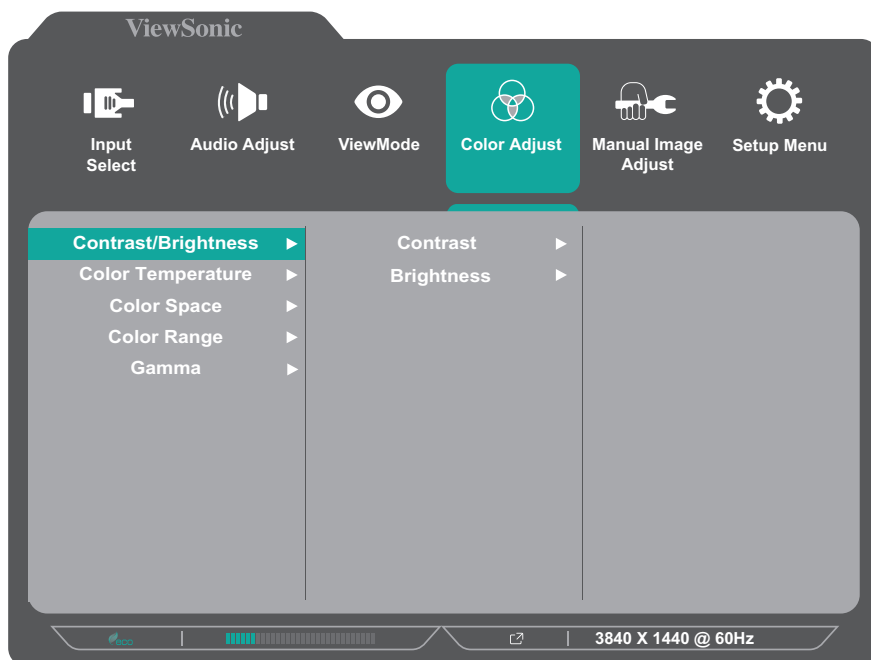
Διαμόρφωση ρυθμίσεων

Γενικές λειτουργίες

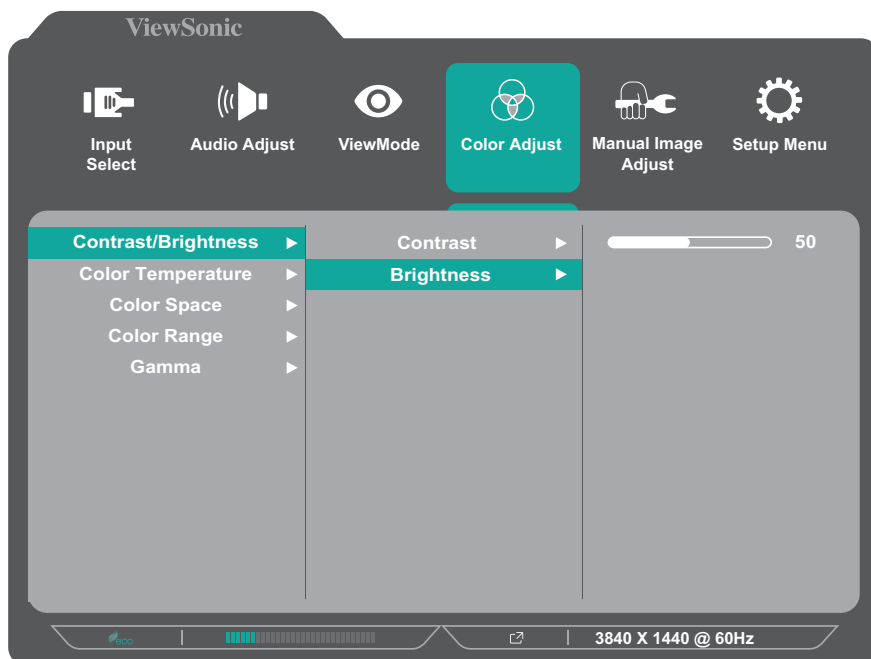
1. Πατήστε ή μετακινήστε το **Joy Key (πλήκτρο joy)** για να προβάλετε το μενού οθόνης (OSD).



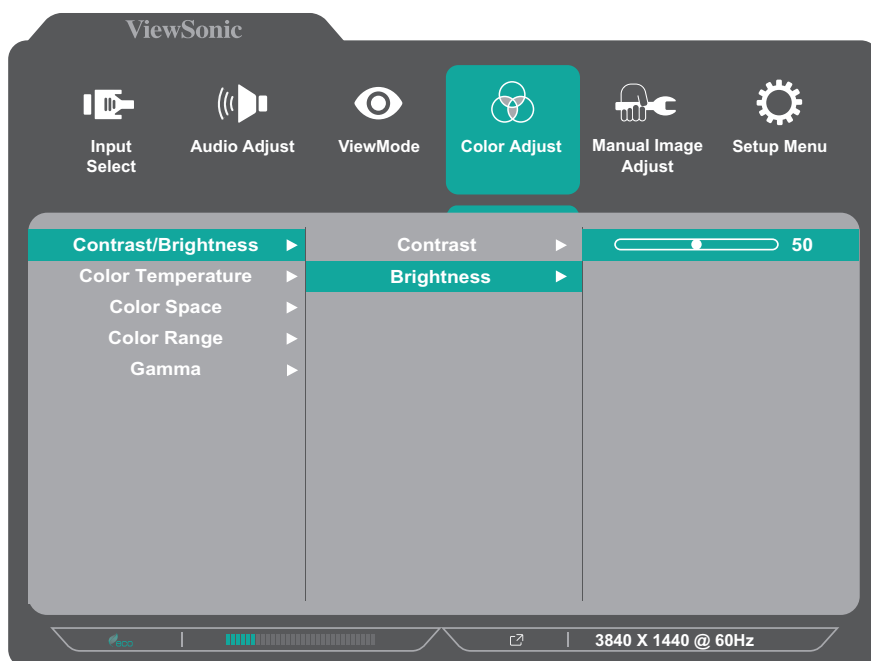
2. Μετακινήστε το **Joy Key (πλήκτρο joy)** ή για να επιλέξετε το κύριο μενού. Στη συνέχεια, πιέστε το **Joy Key (πλήκτρο joy)** για να εισέλθετε στο επιλεγμένο μενού.



3. Μετακινήστε το **Joy Key (πλήκτρο joy)** ή για να επιλέξετε την επιθυμητή επιλογή μενού. Στη συνέχεια, πιέστε το **Joy Key (πλήκτρο joy)** για να εισέλθετε στο υπο-μενού.



4. Μετακινήστε το **Joy Key (πλήκτρο joy)** ή για να προσαρμόσετε/ επιλέξετε τη ρύθμιση. Στη συνέχεια, πιέστε το **Joy Key (πλήκτρο joy)** για επιβεβαίωση. Εναλλακτικά, μετακινήστε το **Joy Key (πλήκτρο joy)** ή για να κάνετε προσαρμογές.



5. Για να επιστρέψετε στο προηγούμενο μενού:
- Πατήστε το πλήκτρο **Input Select (Επιλογής εισόδου)** .
 - Μετακινήστε το **Joy Key** .
 - Κατά την κύλιση, μετακινήστε το **Joy Key** ή .

Δομή μενού OSD

Πρόσβαση στο	Υπομενού	Επιλογή μενού			
Input Select	HDMI				
	DisplayPort				
	Type C				
Audio Adjust	Volume	(-/+ , 0~100)			
	Mute	On			
		Off			
ViewMode	Off				
	Office	Web			
		Text			
		Low Input Lag	On		
			Off		
		Black Stabilization	(-/+ , 0~10)		
		Advanced DCR	(-/+ , 0/25/50/75/100)		
		Response Time	Standard		
			Advanced		
			Ultra Fast		
		Hue	Red	(-/+ , 0~100)	
			Green	(-/+ , 0~100)	
			Blue	(-/+ , 0~100)	
			Cyan	(-/+ , 0~100)	
			Magenta	(-/+ , 0~100)	
			Yellow	(-/+ , 0~100)	
		Saturation	Red	(-/+ , 0~100)	
			Green	(-/+ , 0~100)	
			Blue	(-/+ , 0~100)	
			Cyan	(-/+ , 0~100)	
	Magenta		(-/+ , 0~100)		
	Yellow		(-/+ , 0~100)		
	Rename				
Recall					
Movie					
MAC					
Mono					

Πρόσβαση στο	Υπομενού	Επιλογή μενού		
ViewMode	Game	FPS 1		
		FPS 2		
		RTS		
		MOBA		
Color Adjust	Contrast/ Brightness	Contrast	(-/+ , 0~100)	
		Brightness	(-/+ , 0~100)	
	Color Temperature	Bluish		
		Cool		
		Native		
		Warm		
		User Color	Red	(-/+ , 0~100)
	Green		(-/+ , 0~100)	
	Blue		(-/+ , 0~100)	
	Color Space	Auto		
		RGB		
		YUV		
	Color Range	Auto		
		Full Range		
		Limited Range		
	Gamma	1.8		
		2.0		
		2.2		
		2.4		
		2.6		
2.8				
Manual Image Adjust	Sharpness	(-/+ , 0/25/50/75/100)		
	Blue Light Filter	(-/+ , 0~100)		
	Aspect Ratio	4:3		
		Full Screen		
	Overscan	On		
		Off		

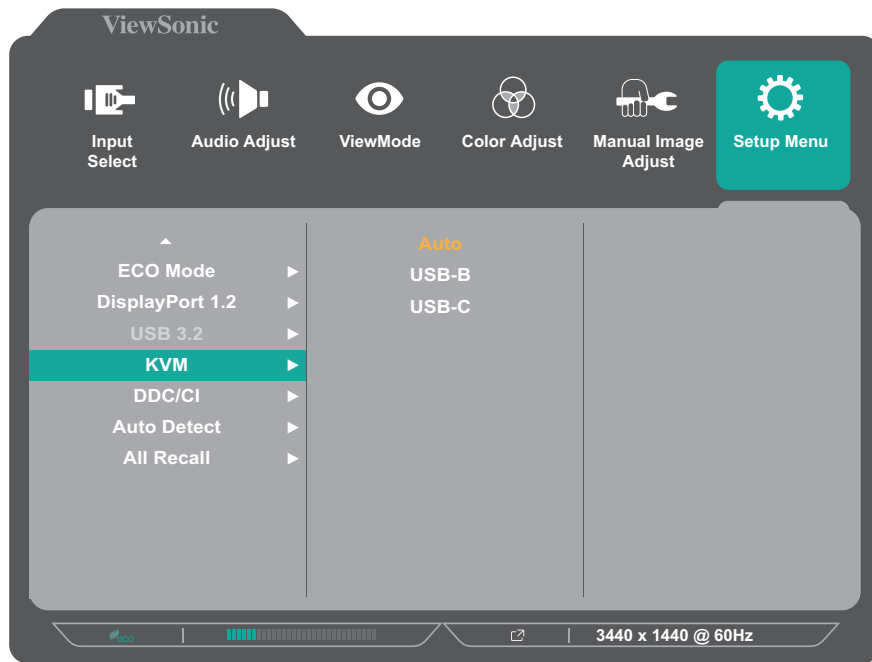
Πρόσβαση στο	Υπομενού	Επιλογή μενού	
Setup Menu	Language Select	English	
		Français	
		Deutsch	
		Español	
		Italiano	
		Suomi	
		Русский	
		Türkçe	
		日本語	
		한국어	
		繁體中文	
		简体中文	
		Česká	
		Svenska	
	FreeSync Premium	On	
		Off	
	HDR	Auto	
		Off	
	MPRT	On	
		Off	
	Resolution Notice	On	
		Off	
	Information		
	OSD Timeout	(-/+ , 5/15/30/60)	
	OSD Background	On	
		Off	
	Power Indicator	On	
		Off	
	Auto Power Off	On	
		Off	
	Sleep	30 Minutes	
		45 Minutes	
	60 Minutes		
	120 Minutes		
	Off		

Πρόσβαση στο	Υπομενού	Επιλογή μενού		
Setup Menu	ECO Mode	Standard		
		Optimize		
		Conserve		
		Energy Saving		On
				Off
		USB Charging		On
	Off			
	DisplayPort 1.2	On		
		Off		
	USB 3.2	On		
		Off		
	KVM	Auto		
		USB-B		
		USB-C		
	DDC/CI	On		
		Off		
	Auto Detect			
All Recall				

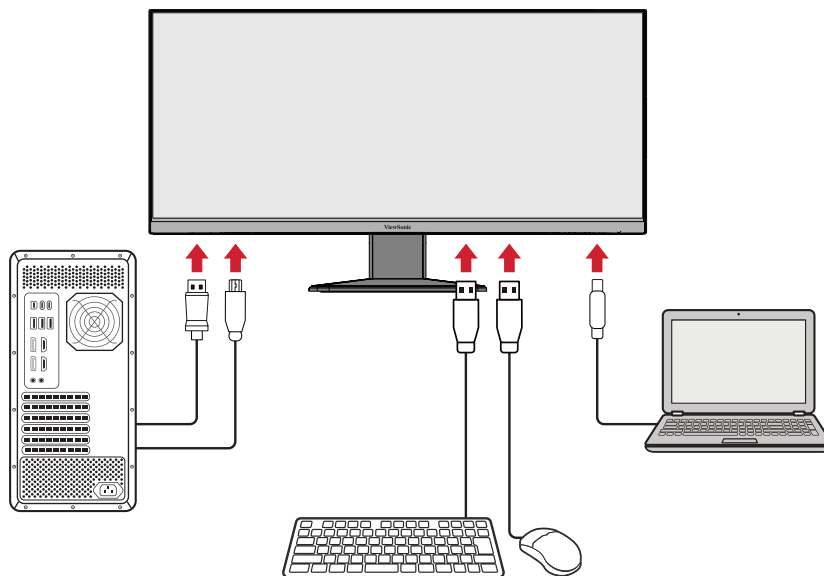
ΣΗΜΕΙΩΣΗ:

- **KVM:** Όταν δύο υπολογιστές είναι συνδεδεμένοι στην οθόνη, η λειτουργία KVM επιτρέπει την απρόσκοπτη κοινή χρήση συσκευών μεταξύ των δύο υπολογιστών. Αυτή η λειτουργία σας επιτρέπει να μοιράζεστε συσκευές όπως ένα σετ πληκτρολογίου και ποντικιού συνδεδεμένου μέσω USB, με απλή εναλλαγή της πηγής εισόδου. Για περισσότερες πληροφορίες, βλ. σελίδα 33.
- **ECO Mode (Λειτουργία ECO) - USB Charging (Φόρτιση USB):** Αυτή η λειτουργία συνιστάται να είναι ενεργοποιημένη για ενεργοποίηση του USB-C στη λειτουργία εξοικονόμησης ενέργειας.

Λειτουργία KVM



- **Auto (Αυτόματο):** Όταν συνδέετε δύο υπολογιστές στην οθόνη, τον ένα με καλώδιο HDMI (ή DP) με καλώδιο USB για μετάδοση δεδομένων και τον άλλο με USB-C για σύνδεση σήματος και δεδομένων, μπορείτε εύκολα να αλλάζετε σήματα εισόδου και να χρησιμοποιείτε το ίδιο σετ ποντικιού και πληκτρολογίου μεταξύ των δύο υπολογιστών.
- **USB-B & USB-C:** Όταν συνδέετε δύο υπολογιστές σε μια οθόνη χρησιμοποιώντας καλώδια HDMI και DP, με καλώδιο USB και USB-C σε A για μετάδοση δεδομένων, θα πρέπει να διαμορφώσετε τη μέθοδο μετάδοσης δεδομένων για κάθε πηγή εισόδου ξεχωριστά. Μόλις ολοκληρωθεί σωστά αυτή η ρύθμιση, μπορείτε εύκολα να εναλλάσσετε τα σήματα εισόδου και να χρησιμοποιείτε το ίδιο σετ ποντικού και πληκτρολογίου μεταξύ των δύο υπολογιστών.



Παράρτημα

Τεχνικά χαρακτηριστικά

Στοιχείο	Κατηγορία	Τεχνικά χαρακτηριστικά
Οθόνη LCD	Τύπος	a-Si TFT Active Matrix 3440 x 1440 LCD, 0,23 mm x 0,23 mm pixel pitch
	Μέγεθος οθόνης	86,4 cm, 34"
	Φίλτρο χρώματος	Κάθετη λωρίδα RGB
	Γυάλινη επιφάνεια	Αντιθαμβωτικού τύπου (Haze 25%), σκληρή επίστρωση (3H)
	MPRT	0,4ms
Σήμα εισόδου	Συγχρονισμός βίντεο	TMDS digital (100 Ω) HDMI: f_h : 30~160 kHz, f_v : 24~120 Hz DisplayPort: f_h : 30~185 kHz, f_v : 24~120 Hz Type C: f_h : 30~185 kHz, f_v : 24~120 Hz
Συμβατότητα	H/Y	έως 3440 x 1440
	Macintosh	έως 3440 x 1440
	Προτάσεις	3440 x 1440 @ 60Hz

Στοιχείο	Κατηγορία	Τεχνικά χαρακτηριστικά
Ανάλυση ¹	Υποστηρίζεται	<ul style="list-style-type: none"> • 3440 x 1440 @ 60, 75, 100, 120Hz^{2 3} • 2560 x 1440 @ 60, 75, 100Hz • 2048 x 1152 @ 60Hz • 1920 x 1440 @ 60Hz • 1920 x 1200 @ 60Hz • 1920 x 1080 @ 60, 75, 100, 120Hz • 1680 x 1050 @ 60Hz • 1600 x 1200 @ 60Hz • 1600 x 900 @ 60Hz • 1440 x 900 @ 60, 75Hz • 1440 x 576 @ 50Hz • 1400 x 1050 @ 60, 75Hz • 1366 x 768 @ 60Hz • 1360 x 768 @ 60Hz • 1280 x 1024 @ 50, 60, 75Hz • 1280 x 960 @ 50, 60, 75Hz • 1280 x 800 @ 60, 75Hz • 1280 x 768 @ 50, 60, 75Hz • 1280 x 720 @ 50, 60Hz • 1152 x 900 @ 66Hz • 1152 x 870 @ 75Hz • 1152 x 864 @ 60, 75Hz • 1024 x 768 @ 50, 60, 70, 72, 75Hz • 1024 x 600 @ 60Hz • 848 x 480 @ 60Hz • 832 x 624 @ 75Hz • 800 x 600 @ 56, 60, 72, 75Hz • 720 x 576 @ 50Hz • 720 x 480 @ 60Hz • 720 x 400 @ 70Hz • 640 x 480 @ 50, 60, 66, 72, 75Hz • 640 x 400 @ 60, 70Hz • 640 x 350 @ 70Hz
Τροφοδοτικό ⁴	Τάση εισόδου	100-240 VAC, 50/60 Hz (αυτόματη εναλλαγή)
Περιοχή απεικόνισης	Πλήρης σάρωση (Ορ x Καθ)	797,22 x 333,72 mm (31,39" x 13,14")
Συνθήκες λειτουργίας	Θερμοκρασία	0°C έως 40°C (32°F έως 104°F)
	Υγρασία	20% έως 90% (μη συμπυκνωμένη)
	Υψόμετρο	10.000 πόδια (3,048 χλμ)
Συνθήκες αποθήκευσης	Θερμοκρασία	-20°C έως 60°C (-4°F έως 140°F)
	Υγρασία	5% έως 90% (μη συμπυκνωμένη)
	Υψόμετρο	40.000 πόδια (12,1 χλμ)

Στοιχείο	Κατηγορία	Τεχνικά χαρακτηριστικά
Διαστάσεις	Διαστάσεις (Π x Υ x Β)	809 x 593 x 269 mm (31,9" x 23,3" x 10,6")
Στήριγμα τοίχου	Διαστάσεις	100 x 100 mm
Βάρος	Φυσικά στοιχεία	10,6 kg (23,4 lbs)
Λειτουργίες εξοικονόμησης ενέργειας	Ενεργοποίηση ⁵	168W (Τυπικό)
	Απενεργοποίηση	< 0,3W (Max)

¹ Μην ορίζετε την κάρτα γραφικών σε ρυθμίσεις που υπερβαίνουν αυτή τη λειτουργία χρονισμού. Κάτι τέτοιο ενδέχεται να έχει ως αποτέλεσμα τη μόνιμη βλάβη της οθόνης.

² Αποποίηση ευθύνης: Κατά την προβολή ανάλυσης 3440 x 1440 στα 75/100/120Hz μέσω USB-C, εάν το USB-C 3.2 έχει οριστεί σε «ON» (Ενεργό), η είσοδος βίντεο θα υποστηρίζει μόνο τη μορφή YCbCR 4:2:2. Ελέγξτε εάν η κάρτα γραφικών σας την υποστηρίζει. Εάν το USB-C 3.2 έχει οριστεί σε «OFF» (Ανενεργό), η είσοδος βίντεο μπορεί να υποστηρίζει τη μορφή RGB, αλλά η ταχύτητα μεταφοράς δεδομένων και Ethernet θα περιοριστεί σε USB 2.0 λόγω περιορισμού του εύρους ζώνης.

³ Χρονισμός: Η ανάλυση 3440 x 1440 στα 120Hz είναι διαθέσιμη μόνο για εισόδους DisplayPort και USB-C.

⁴ Χρησιμοποιήστε μόνο τον προσαρμογέα ισχύος της ViewSonic® ή άλλης εξουσιοδοτημένης πηγής.

⁵ Η συνθήκη δοκιμής ακολουθεί πρότυπα ΕΕΙ.



Οι όροι HDMI, Διεπαφή Πολυμέσων Υψηλής Ευκρίνειας HDMI, Εμπορική διαμόρφωση (trade dress) HDMI και τα λογότυπα HDMI, είναι εμπορικά σήματα ή εμπορικά σήματα κατατεθέντα της εταιρείας HDMI Licensing Administrator, Inc.

Γλωσσάρι

Αυτή η ενότητα περιγράφει το τυπικό γλωσσάρι όρων που χρησιμοποιείται σε όλα τα μοντέλα οθόνης LCD. Όλοι οι όροι παρατίθενται με αλφαβητική σειρά.

ΣΗΜΕΙΩΣΗ: Ορισμένοι όροι ενδέχεται να μην ισχύουν στη συσκευή σας.

A **Advanced DCR (Σύνθετο DCR)**

Η προηγμένη τεχνολογία DCR ανιχνεύει αυτόματα το σήμα εικόνας και ελέγχει έξυπνα τη φωτεινότητα του οπίσθιου φωτισμού και το χρώμα για τη βελτίωση της ικανότητας να γίνεται το μαύρο πιο μαύρο σε μια σκοτεινή σκηνή και το λευκό λευκότερο σε φωτεινό περιβάλλον.

Audio Adjust (Ρύθμιση ήχου)

Προσαρμόζει την ένταση, θέτει τον ήχο σε σίγαση ή πραγματοποιεί εναλλαγή ανάμεσα σε εισόδους, αν διαθέτετε περισσότερες από μία πηγές.

Auto Detect (Αυτόματη ανίχνευση)

Εάν η τρέχουσα πηγή εισόδου δεν έχει σήμα, η οθόνη μεταβαίνει αυτόματα στην επόμενη επιλογή εισόδου. Αυτή η λειτουργία είναι απενεργοποιημένη από προεπιλογή σε κάποια μοντέλα.

B **Black Stabilization (Σταθεροποίηση μαύρου)**

Η λειτουργία σταθεροποίησης μαύρου της ViewSonic παρέχει αυξημένη ορατότητα και λεπτομέρεια φωτίζοντας τις σκοτεινές σκηνές.

Blue Light Filter (Φίλτρο μπλε φωτός)

Ρυθμίζει το φίλτρο που μπλοκάρει το μπλε φως υψηλής έντασης για πιο άνετη εμπειρία θέασης.

Boot Up Screen (Οθόνη εκκίνησης)

Η απενεργοποίηση της οθόνης εκκίνησης θα απενεργοποιήσει την εμφάνιση του μηνύματος στην οθόνη κατά την ενεργοποίηση της οθόνης.

Brightness (Φωτεινότητα)

Ρυθμίζει το μαύρο επίπεδο του φόντου της εικόνας στην οθόνη.

C Color Adjust (Ρύθμιση χρώματος)

Προσφέρει αρκετές λειτουργίες ρύθμισης χρώματος για την κάλυψη των αναγκών των χρηστών.

Color range (Χρωματικό εύρος)

Η οθόνη μπορεί να ανιχνεύσει αυτόματα το χρωματικό εύρος του σήματος εισόδου. Μπορείτε να αλλάξετε χειροκίνητα τις επιλογές χρωματικού εύρους για να ταιριάζουν με το σωστό χρωματικό εύρος, αν τα χρώματα δεν εμφανίζονται σωστά.

Επιλογές	Περιγραφή
Auto (Αυτόματο)	Η οθόνη αναγνωρίζει αυτόματα τη μορφή χρώματος και τα επίπεδα μαύρου και άσπρου.
Full Range (Πλήρες εύρος)	Το εύρος χρωμάτων των μαύρων και λευκών επιπέδων είναι πλήρες.
Limited Range (Περιορισμένο εύρος)	Το εύρος χρωμάτων των μαύρων και λευκών επιπέδων είναι περιορισμένο.

Color Space (Εύρος χρώματος)

Επιτρέπει στους χρήστες να επιλέγουν τον χρωματικό χώρο που επιθυμούν να χρησιμοποιήσουν για την έξοδο οθόνης (RGB, YUV).

Color Temperature (Θερμοκρασία χρώματος)

Επιτρέπει στους χρήστες να επιλέγουν συγκεκριμένες ρυθμίσεις θερμοκρασίας χρώματος για να προσαρμόζουν περαιτέρω την εμπειρία θέασής τους.

Προεπιλογή πάνελ	Αρχική κατάσταση πάνελ
sRGB	Τυπικό εύρος χρώματος για το σύστημα Windows.
Bluish (Γαλάζιο)	Ρυθμίστε τη θερμοκρασία χρώματος σε 9.300K.
Cool (Δροσερό)	Ρυθμίστε τη θερμοκρασία χρώματος σε 7.500K.
Native (Εγγενές)	Προεπιλεγμένη θερμοκρασία χρώματος. Συνιστάται για γενική χρήση.
Warm (Ζεστό)	Ρυθμίστε τη θερμοκρασία χρώματος σε 5.000K.

Contrast (Αντίθεση)

Ρυθμίζει τη διαφορά ανάμεσα στο φόντο της εικόνας (μαύρο επίπεδο) και στο προσκήνιο (λευκό επίπεδο).

G Gamma (Γάμμα)

Επιτρέπει στους χρήστες να ρυθμίζουν χειροκίνητα το επίπεδο φωτεινότητας της κλίμακας του γκρι της οθόνης. Υπάρχουν πέντε επιλογές: 1,8, 2,0, 2,2, 2,4, 2,6 και 2,8.

H Hue (Απόχρωση)

Ρυθμίζει την απόχρωση κάθε χρώματος (red (κόκκινο), green (πράσινο), blue (μπλε), cyan (κυανό), magenta (ματζέντα) και yellow (κίτρινο)).

I Information (Πληροφορίες)

Εμφανίζει τη λειτουργία χρονισμού (είσοδος σήματος βίντεο) που προέρχεται από την κάρτα γραφικών στον υπολογιστή, τον αριθμό μοντέλου οθόνης LCD, τον σειριακό αριθμό και τη διεύθυνση URL της τοποθεσίας Web της ViewSonic®. Ανατρέξτε στον οδηγό χρήσης της κάρτας γραφικών σας για οδηγίες σχετικά με την αλλαγή της ανάλυσης και του ρυθμού ανανέωσης (κάθετη συχνότητα).

ΣΗΜΕΙΩΣΗ: VESA 1024 x 768 @ 60Hz (παράδειγμα) σημαίνει ότι η ανάλυση είναι 1024 x 768 και η συχνότητα ανανέωσης είναι 60 Hertz.

Input Select (Επιλογή εισόδου)

Εναλλαγή μεταξύ των διαφόρων επιλογών εισόδου που είναι διαθέσιμες για την οθόνη.

M Manual Image Adjust (Χειροκίνητη ρύθμιση εικόνας)

Εμφανίζει το μενού «Manual Image Adjust» (Χειροκίνητη ρύθμιση εικόνας). Μπορείτε να ρυθμίσετε χειροκίνητα μια ποικιλία προσαρμογών ποιότητας εικόνας.

Memory recall (Ανάκληση μνήμης)

Επιστρέφει τις ρυθμίσεις στις εργοστασιακές προεπιλογές αν η οθόνη λειτουργεί στην εργοστασιακή Προεπιλεγμένη Λειτουργία Χρονισμού που αναφέρεται στην ενότητα Τεχνικά Χαρακτηριστικά αυτών των οδηγιών.

ΣΗΜΕΙΩΣΗ:

- (Εξαιρέση) Ο έλεγχος αυτός δεν επηρεάζει τις αλλαγές που έγιναν με τη ρύθμιση «Language Select» (Επιλογή γλώσσας) ή «Power Lock» (Κλείδωμα τροφοδοσίας).
- Η ανάκληση μνήμης είναι η προεπιλεγμένη διαμόρφωση και οι ρυθμίσεις της οθόνης. Η ανάκληση μνήμης είναι η ρύθμιση με την οποία το προϊόν πληροί τις προϋποθέσεις της πιστοποίησης ENERGY STAR®. Οποιοσδήποτε αλλαγές στην προεπιλεγμένη διαμόρφωση οθόνης και στις ρυθμίσεις θα μεταβάλλουν την κατανάλωση ενέργειας και ενδέχεται να την αυξήσουν πέρα από τα όρια που απαιτούνται για την πιστοποίηση ENERGY STAR®, ανάλογα με την περίπτωση. Η πιστοποίηση ENERGY STAR® είναι ένα σύνολο οδηγιών εξοικονόμησης ενέργειας που εκδίδονται από την Υπηρεσία Περιβαλλοντικής Προστασίας των ΗΠΑ (EPA). Η πιστοποίηση ENERGY STAR® είναι ένα κοινό πρόγραμμα της Υπηρεσίας Προστασίας Περιβάλλοντος των Η.Π.Α. και του Υπουργείου Ενέργειας των Η.Π.Α. που βοηθά όλους μας να εξοικονομούμε χρήματα και να προστατεύουμε το περιβάλλον μέσω ενεργειακά αποδοτικών προϊόντων και πρακτικών.



- O Offset**
Ρυθμίζει τα επίπεδα του μαύρου για το κόκκινο, το πράσινο και το μπλε. Οι λειτουργίες gain και offset επιτρέπουν στους χρήστες να ελέγχουν βέλτιστα την ισορροπία λευκού κατά τον χειρισμό της αντίθεσης και σκοτεινών σκηνών.
- OSD Pivot (Περιστροφή OSD)**
Ρυθμίζει την κατεύθυνση προβολής του μενού OSD.
- Overscan (Υπερσάρωση)**
Αναφέρεται σε μια περικομμένη εικόνα στην οθόνη σας. Μια ρύθμιση στην οθόνη σας μεγεθύνει το περιεχόμενο ταινιών, έτσι ώστε να μην μπορείτε να δείτε τις εξωτερικές ακμές της ταινίας.
- P Power Indicator (Ένδειξη λειτουργίας)**
Η λυχνία που υποδεικνύει αν η οθόνη είναι ενεργοποιημένη ή απενεργοποιημένη. Αυτή η ρύθμιση ελέγχει επίσης τον φωτισμό στη βάση. Οι χρήστες μπορούν να απενεργοποιήσουν το εφέ φωτισμού κάτω από την επιλογή Power Indicator (Ένδειξη λειτουργίας). Επιπλέον, η ένδειξη λειτουργίας εμφανίζει ένα χρώμα που υποδεικνύει απευθείας το σήμα χρώματος εισόδου που λαμβάνει η οθόνη.
- Q Quick Access (Γρήγορη πρόσβαση)**
Ξεκινήστε γρήγορα ορισμένες λειτουργίες μέσω του πλήκτρου και του μενού γρήγορης πρόσβασης. Οι χρήστες μπορούν επίσης να καθορίσουν ποιες λειτουργίες προτιμούν στο μενού γρήγορης πρόσβασης μέσω του **Setup Menu (Μενού ρυθμίσεων)** στο OSD. Η λειτουργία θα ενεργοποιηθεί μόλις η φωτεινή μπάρα μετακινηθεί πάνω στο στοιχείο και θα απενεργοποιηθεί μετά την αφαίρεση της φωτεινής μπάρας.
- R Recall (Ανάκληση)**
Επαναφέρει τις εργοστασιακές ρυθμίσεις της οθόνης Viewmode.
- Resolution Notice (Ειδοποίηση ανάλυσης)**
Η ειδοποίηση ενημερώνει τους χρήστες ότι η τρέχουσα ανάλυση προβολής δεν είναι η σωστή εγγενής ανάλυση. Η παρούσα ειδοποίηση εμφανίζεται στο παράθυρο ρυθμίσεων της οθόνης κατά τη ρύθμιση της ανάλυσης της οθόνης.

S Setup Menu (Μενού Ρυθμίσεων)

Προσαρμόζει τις ρυθμίσεις του μενού οθόνης (OSD). Πολλές από αυτές τις ρυθμίσεις μπορούν να ενεργοποιήσουν ειδοποιήσεις οθόνης, ώστε οι χρήστες να μην χρειάζεται να ανοίγουν εκ νέου το μενού.

Sharpness (Ευκρίνεια)

Ρυθμίζει την ποιότητα εικόνας της οθόνης.

V ViewMode (Κατάσταση προβολής)

Το μοναδικό χαρακτηριστικό ViewMode της ViewSonic προσφέρει τις προεπιλογές «Game» (Παιχνίδι), «Movie» (Ταινία), «Web» (Ιστός), «Text» (Κείμενο), «MAC» και «Mono» (Μονοφωνικό). Αυτές οι προεπιλογές έχουν σχεδιαστεί ειδικά για να προσφέρουν βελτιστοποιημένη εμπειρία θέασης για διαφορετικές εφαρμογές της οθόνης.

Αντιμετώπιση προβλημάτων

Αυτή η ενότητα περιγράφει ορισμένα συνηθισμένα προβλήματα που ενδέχεται να αντιμετωπίσετε κατά τη χρήση της οθόνης.

Πρόβλημα ή θέμα	Πιθανές λύσεις
Δεν υπάρχει τροφοδοσία	<ul style="list-style-type: none">• Βεβαιωθείτε ότι έχετε ενεργοποιήσει την οθόνη πιέζοντας το κουμπί τροφοδοσίας Power.• Ελέγξτε αν το καλώδιο τροφοδοσίας είναι σωστά συνδεδεμένο στην οθόνη και την πρίζα.• Συνδέστε μια άλλη ηλεκτρική συσκευή στην πρίζα για να βεβαιωθείτε ότι η πρίζα παρέχει ισχύ.
Η τροφοδοσία είναι ενεργή, αλλά στην οθόνη δεν εμφανίζεται εικόνα	<ul style="list-style-type: none">• Βεβαιωθείτε ότι το καλώδιο βίντεο που συνδέει την οθόνη με τον υπολογιστή είναι σωστά και ασφαλώς συνδεδεμένο.• Ρυθμίστε τις ρυθμίσεις φωτεινότητας και αντίθεσης.• Βεβαιωθείτε ότι έχει επιλεγεί η σωστή πηγή εισόδου.
Εσφαλμένα ή μη φυσιολογικά χρώματα	<ul style="list-style-type: none">• Εάν λείπουν χρώματα (κόκκινο, πράσινο ή μπλε), ελέγξτε το καλώδιο βίντεο για να βεβαιωθείτε ότι είναι σωστά και ασφαλώς συνδεδεμένο. Οι χαλαρές ή σπασμένες ακίδες στον σύνδεσμο του καλωδίου ενδέχεται να προκαλέσουν εσφαλμένη σύνδεση.• Συνδέστε την οθόνη σε άλλο υπολογιστή.
Η εικόνα στην οθόνη είναι πολύ ανοιχτόχρωμη ή σκοτεινή	<ul style="list-style-type: none">• Ρυθμίστε τη φωτεινότητα και την αντίθεση μέσω του μενού OSD.• Επαναφέρετε την οθόνη στις εργοστασιακά προεπιλεγμένες ρυθμίσεις.
Η εικόνα της οθόνης είναι κομμένη	<ul style="list-style-type: none">• Βεβαιωθείτε ότι έχει επιλεγεί η σωστή πηγή εισόδου.• Ελέγξτε αν υπάρχουν σπασμένες ή λυγισμένες ακίδες στην υποδοχή του καλωδίου βίντεο.• Βεβαιωθείτε ότι το καλώδιο βίντεο που συνδέει την οθόνη με τον υπολογιστή είναι σωστά και ασφαλώς συνδεδεμένο.
Η εικόνα είναι θολή	<ul style="list-style-type: none">• Ρυθμίστε την ανάλυση στη σωστή αναλογία εικόνας.• Επαναφέρετε την οθόνη στις εργοστασιακά προεπιλεγμένες ρυθμίσεις.
Η οθόνη δεν έχει κεντραριστεί σωστά	<ul style="list-style-type: none">• Ρυθμίστε τα οριζόντια και κάθετα ρυθμιστικά μέσω του μενού οθόνης OSD.• Ελέγξτε την αναλογία εικόνας.• Επαναφέρετε την οθόνη στις εργοστασιακά προεπιλεγμένες ρυθμίσεις.
Η οθόνη εμφανίζεται κίτρινη	<ul style="list-style-type: none">• Βεβαιωθείτε ότι το Blue Light Filter (Φίλτρο μπλε φωτός) είναι απενεργοποιημένο.

Πρόβλημα ή θέμα	Πιθανές λύσεις
Το μενού OSD δεν εμφανίζεται στην οθόνη/Τα στοιχεία ελέγχου OSD είναι απροσπέλαστα	<ul style="list-style-type: none"> • Ελέγξτε εάν το μενού οθόνης OSD είναι κλειδωμένο. • Απενεργοποιήστε την οθόνη, αποσυνδέστε το καλώδιο τροφοδοσίας, συνδέστε το ξανά και στη συνέχεια ενεργοποιήστε την οθόνη. • Επαναφέρετε την οθόνη στις εργοστασιακά προεπιλεγμένες ρυθμίσεις.
Τα πλήκτρα του πίνακα ελέγχου δεν ανταποκρίνονται	<ul style="list-style-type: none"> • Αγγίζετε μόνο ένα πλήκτρο κάθε φορά. • Πραγματοποιήστε επανεκκίνηση του υπολογιστή.
Ορισμένα μενού δεν είναι επιλέξιμα στο μενού οθόνης OSD	<ul style="list-style-type: none"> • Ρυθμίστε το ViewMode (Τρόπος προβολής) ή την πηγή εισόδου. • Επαναφέρετε την οθόνη στις εργοστασιακά προεπιλεγμένες ρυθμίσεις.
Δεν υπάρχει έξοδος ήχου	<ul style="list-style-type: none"> • Εάν χρησιμοποιείτε ακουστικά, βεβαιωθείτε ότι είναι συνδεδεμένο το mini στερεοφωνικό βύσμα. • Βεβαιωθείτε ότι η ένταση ήχου δεν είναι σε σίγαση και ότι δεν είναι ρυθμισμένη στο 0. • Ελέγξτε τη ρύθμιση εισόδου ήχου.
Η οθόνη δεν ρυθμίζεται	<ul style="list-style-type: none"> • Βεβαιωθείτε ότι δεν υπάρχουν εμπόδια κοντά ή στην οθόνη και ότι υπάρχει επαρκής απόσταση. • Για περισσότερες πληροφορίες, βλ. την ενότητα “Ρύθμιση της γωνίας προβολής”.
Οι συσκευές USB που είναι συνδεδεμένες στην οθόνη δεν λειτουργούν	<ul style="list-style-type: none"> • Βεβαιωθείτε ότι το καλώδιο USB είναι σωστά συνδεδεμένο. • Δοκιμάστε σύνδεση σε άλλη θύρα USB (αν υπάρχει). • Ορισμένες συσκευές USB απαιτούν μεγαλύτερη τροφοδοσία. Συνδέστε τη συσκευή απευθείας στον υπολογιστή.
Η εξωτερική συσκευή είναι συνδεδεμένη, αλλά στην οθόνη δεν εμφανίζεται εικόνα	<ul style="list-style-type: none"> • Βεβαιωθείτε ότι έχει πατηθεί το πλήκτρο λειτουργίας Power • Ρυθμίστε τη φωτεινότητα και την αντίθεση μέσω του μενού OSD. • Ελέγξτε το καλώδιο σύνδεσης για να βεβαιωθείτε ότι είναι σωστά και ασφαλώς συνδεδεμένο. Οι χαλαρές ή σπασμένες ακίδες στον σύνδεσμο του καλωδίου ενδέχεται να προκαλέσουν εσφαλμένη σύνδεση.

Συντήρηση

Γενικές προφυλάξεις

- Βεβαιωθείτε ότι η οθόνη είναι απενεργοποιημένη και ότι το καλώδιο τροφοδοσίας έχει αποσυνδεθεί από την πρίζα.
- Ποτέ μην ψεκάζετε ή ρίχνετε οποιοδήποτε υγρό απευθείας στην οθόνη ή το περίβλημα.
- Χειριστείτε την οθόνη με προσοχή, καθώς μια πιο σκούρα οθόνη που έχει υποστεί φθορές μπορεί να εμφανίζει πιο έντονα σημάδια από μια πιο ανοιχτόχρωμη οθόνη.

Καθαρισμός οθόνης

- Σκουπίστε την οθόνη με ένα καθαρό, μαλακό πανί που δεν αφήνει χνούδι. Αυτό αφαιρεί τη σκόνη και άλλα σωματίδια.
- Εάν η οθόνη εξακολουθεί να μην είναι καθαρή, εφαρμόστε μια μικρή ποσότητα καθαριστικού τζαμιών χωρίς αμμωνία και αλκοόλη σε ένα καθαρό, μαλακό πανί που δεν αφήνει χνούδι και σκουπίστε την οθόνη.

Καθαρισμός περιβλήματος

- Χρησιμοποιήστε ένα μαλακό στεγνό πανί.
- Εάν το περίβλημα εξακολουθεί να μην είναι καθαρό, εφαρμόστε μια μικρή ποσότητα καθαριστικού τζαμιών χωρίς αμμωνία και αλκοόλη σε ένα καθαρό, μαλακό πανί που δεν αφήνει χνούδι και σκουπίστε την επιφάνεια.

Αποποίηση ευθύνης

- Η ViewSonic® δεν συνιστά τη χρήση καθαριστικών αμμωνίας ή με βάση την αλκοόλη στην οθόνη ή το περίβλημά της. Ορισμένα χημικά καθαριστικά έχει αναφερθεί ότι προκαλούν φθορά στην οθόνη ή/και το περίβλημά της.
- Το ViewSonic® δεν ευθύνεται για ζημιές που προκύπτουν από τη χρήση καθαριστικών με αμμωνία ή αλκοόλη.

Πληροφορίες κανονισμών και εξυπηρέτησης

Πληροφορίες συμμόρφωσης

Αυτή η ενότητα καλύπτει όλες τις σχετικές απαιτήσεις και δηλώσεις σχετικά με τους κανονισμούς. Οι επιβεβαιωμένες αντίστοιχες αιτήσεις πρέπει να αναφέρονται στις ετικέτες της πινακίδας κυκλοφορίας και στις σχετικές σημάνσεις της μονάδας.

Δήλωση συμμόρφωσης με την FCC

Η παρούσα συσκευή συμμορφώνεται με το Μέρος 15 των κανόνων της Επιτροπής FCC. Η λειτουργία υπόκειται στους εξής δύο όρους: (1) αυτή η συσκευή δεν μπορεί να προκαλέσει επιβλαβή παρεμβολή, και (2) αυτή η συσκευή πρέπει να αποδέχεται οποιαδήποτε παρεμβολή, συμπεριλαμβανομένης παρεμβολής που μπορεί να προκαλέσει ανεπιθύμητη λειτουργία. Ο παρών εξοπλισμός ελέγχθηκε και βρέθηκε ότι συμμορφώνεται με τα όρια ψηφιακής συσκευής Κλάσης Β, σύμφωνα με το Μέρος 15 των κανόνων της Επιτροπής FCC.

Τα όρια αυτά έχουν σχεδιαστεί για να παρέχουν εύλογη προστασία από επιβλαβείς παρεμβολές σε οικιστικές εγκαταστάσεις. Ο παρών εξοπλισμός παράγει, χρησιμοποιεί και μπορεί να εκπέμπει ραδιοσυχνότητες και, εάν δεν εγκαθίσταται ή χρησιμοποιείται σύμφωνα με τις οδηγίες, ενδέχεται να προκαλέσει επιβλαβείς παρεμβολές σε ραδιοεπικοινωνίες. Ωστόσο, δεν υπάρχουν εγγυήσεις ότι δεν πρόκειται να υπάρξουν παρεμβολές σε μια συγκεκριμένη εγκατάσταση. Εάν ο παρών εξοπλισμός προκαλεί επιβλαβείς παρεμβολές στη ραδιοφωνική ή τηλεοπτική λήψη, οι οποίες μπορούν να διαπιστωθούν απενεργοποιώντας ή ενεργοποιώντας τον εξοπλισμό, ο χρήστης συνιστάται να επιχειρήσει να αποκαταστήσει τις παρεμβολές με έναν από τους παρακάτω τρόπους:

- Αλλάξτε τον προσανατολισμό ή τη θέση της κεραίας λήψης.
- Αυξήστε την απόσταση διαχωρισμού μεταξύ του εξοπλισμού και του δέκτη.
- Να συνδέσει τον εξοπλισμό στην έξοδο διαφορετικού κυκλώματος από αυτό στο οποίο είναι συνδεδεμένος ο δέκτης.
- Συμβουλευτείτε τον αντιπρόσωπο ή πεπειραμένο τεχνικό ραδιοφώνων ή τηλεοράσεων για βοήθεια.

Προειδοποίηση: Αλλαγές ή τροποποιήσεις που δεν εγκρίνονται ρητά από το μέρος που φέρει την ευθύνη της συμμόρφωσης, μπορεί να αναστείλουν την άδεια του χρήστη για να χρησιμοποιεί τον εξοπλισμό.

Δήλωση Industry Canada

CAN ICES-003(B) / NMB-003(B)

Συμμόρφωση CE για τις Ευρωπαϊκές χώρες



Η συσκευή συμμορφώνεται με την Οδηγία EMC 2014/30/ΕΕ και την Οδηγία Χαμηλής Τάσης 2014/35/ΕΕ.

Οι ακόλουθες πληροφορίες αφορούν μόνο τα κράτη μέλη της ΕΕ:

Το σήμα στα δεξιά υποδεικνύει ότι το προϊόν είναι σύμφωνο με την Ευρωπαϊκή Οδηγία 2012/19/ΕΚ για τα Απόβλητα Ηλεκτρικού και Ηλεκτρονικού Εξοπλισμού(ΑΗΗΕ). Το σήμα υποδεικνύει την απαίτηση να ΜΗΝ απορρίπτεται ο εξοπλισμός ως αστικά απόβλητα χωρίς διαλογή, αλλά να χρησιμοποιούνται τα συστήματα επιστροφής και συλλογής σύμφωνα με τον τοπικό νόμο.



Δήλωση συμμόρφωσης RoHS2

Το προϊόν αυτό έχει σχεδιαστεί και κατασκευαστεί σύμφωνα με την οδηγία 2011/65/ΕΕ του Ευρωπαϊκού Κοινοβουλίου και του Συμβουλίου σχετικά με τον περιορισμό της χρήσης ορισμένων επικίνδυνων ουσιών σε είδη ηλεκτρικού και ηλεκτρονικού εξοπλισμού (οδηγία RoHS2) και θεωρείται ότι συμμορφώνεται με τις μέγιστες τιμές συγκέντρωσης που εκδίδονται από την Ευρωπαϊκή Επιτροπή Τεχνικής Προσαρμογής (ΤΑC) όπως φαίνεται παρακάτω:

Ουσία	Προτεινόμενη μέγιστη συγκέντρωση	Πραγματική συγκέντρωση
Μόλυβδος (Pb)	0,1%	< 0,1%
Υδράργυρος (Hg)	0,1%	< 0,1%
Κάδμιο (Cd)	0,01%	< 0,01%
Εξασθενές χρώμιο (Cr6 ⁺)	0,1%	< 0,1%
Πολυβρωμιωμένα διφαινύλια (PBB)	0,1%	< 0,1%
Πολυβρωμοδιφαιθυλαίθρες (PBDE)	0,1%	< 0,1%
Δις (2-αιθυλεξυλ) φθαλικός εστέρας (DEHP)	0,1%	< 0,1%
Φθαλικός βενζυλεστέρας (BBP)	0,1%	< 0,1%
Φθαλικός διβουτυλεστέρας (DBP)	0,1%	< 0,1%
Φθαλικός διισοβουτυλεστέρας (DIBP)	0,1%	< 0,1%

Ορισμένα συστατικά των προϊόντων που αναφέρονται παραπάνω απαλλάσσονται σύμφωνα με το παράρτημα III των οδηγιών RoHS2, όπως αναφέρεται παρακάτω:

- Μόλυβδος ως στοιχείο κράματος σε αλουμίνιο που περιέχει έως και 0,4% μολύβδου κατά βάρος.
- Κράμα χαλκού με περιεκτικότητα σε μόλυβδο έως 4% κατά βάρος.
- Μόλυβδος σε συγκολλητικά υψηλής θερμοκρασίας τήξης (δηλ. κράματα με βάση το μόλυβδο που περιέχουν μόλυβδο 85% κατά βάρος ή περισσότερο).
- Ηλεκτρικά και ηλεκτρονικά εξαρτήματα που περιέχουν μόλυβδο σε γυαλί ή κεραμικό, εκτός από διηλεκτρικό κεραμικό σε πυκνωτές, π.χ. πιεζοηλεκτρονικών συσκευών ή σε μια ένωση από γυαλί ή κεραμικό πλέγμα.

Περιορισμοί επικίνδυνων ουσιών για την Ινδία

Δήλωση περιορισμού επικίνδυνων ουσιών (Ινδία). Αυτό το προϊόν συμμορφώνεται με τον "Κανόνα της Ινδίας περί Η-αποβλήτων 2011" και απαγορεύει τη χρήση μολύβδου, υδραργύρου, ασθενούς χρωμίου, πολυβρωμοδιφαινυλίων ή πολυβρωμοδιφαινυλαιθέρων σε συγκεντρώσεις που υπερβαίνουν το 0,1% κατά βάρος και 0,01% κατά βάρος για το κάδμιο, πλην των εξαιρέσεων που ορίζονται στο Πρόγραμμα 2 του Κανόνα.

Απόρριψη προϊόντος στο τέλος της διάρκειας ζωής του προϊόντος

Το ViewSonic® σέβεται το περιβάλλον και δεσμεύεται στην προστασία του. Σας ευχαριστώ που συμμετέχετε στην πιο έξυπνη, πιο πράσινη διαχείριση. Επισκεφθείτε τον ιστότοπο της ViewSonic® για να μάθετε περισσότερα.

ΗΠΑ & Καναδάς:

<https://www.viewsonic.com/us/go-green-with-viewsonic>

Ευρώπη:

<https://www.viewsonic.com/eu/go-green-with-viewsonic>

Ταϊβάν:

<https://recycle.epa.gov.tw/>

Πληροφορίες πνευματικών δικαιωμάτων

Copyright© ViewSonic® Corporation, 2023. Με επιφύλαξη παντός δικαιώματος.

Το Macintosh και το Power Macintosh είναι εμπορικά σήματα κατατεθέντα της Apple Inc.

Οι επωνυμίες Microsoft, Windows και το λογότυπο Windows είναι εμπορικά σήματα ή σήματα κατατεθέντα της Microsoft Corporation στις Ηνωμένες Πολιτείες και σε άλλες χώρες.

Το ViewSonic® και το λογότυπο με τα τρία πουλιά είναι σήματα κατατεθέντα της ViewSonic® Corporation.

Το VESA είναι σήμα κατατεθέν της Video Electronics Standards Association.
Το DPMS, το DisplayPort και το DDC είναι εμπορικά σήματα της VESA.

Το ENERGY STAR® είναι καταχωρημένο εμπορικό σήμα της Υπηρεσίας Προστασίας του Περιβάλλοντος των ΗΠΑ (EPA).

Ως συνεργάτης της ENERGY STAR®, η ViewSonic® Corporation έχει καθορίσει ότι το προϊόν αυτό ανταποκρίνεται στις οδηγίες της ENERGY STAR® για αποτελεσματικότερη χρήση της ηλεκτρικής ενέργειας.

Αποποίηση ευθύνης: Η ViewSonic® Corporation δεν φέρει καμία απολύτως ευθύνη για τεχνικά σφάλματα ή σφάλματα σύνταξης ή παραλείψεις που περιλαμβάνονται στο παρόν, ούτε για συμπτωματικές ή επακόλουθες ζημίες που προκύπτουν από την παροχή του παρόντος υλικού ή την απόδοση ή τη χρήση αυτού του προϊόντος.

Προς το συμφέρον της συνεχούς βελτίωσης του προϊόντος, η ViewSonic® Corporation διατηρεί το δικαίωμα να αλλάξει τις προδιαγραφές του προϊόντος χωρίς προειδοποίηση. Οι πληροφορίες του παρόντος εγγράφου υπόκεινται σε αλλαγές χωρίς ειδοποίηση.

Κανένα μέρος αυτού του εγγράφου δεν μπορεί να αντιγραφεί, να αναπαραχθεί ή να μεταδοθεί με οποιονδήποτε τρόπο και για οποιοδήποτε σκοπό χωρίς προηγούμενη γραπτή άδεια της ViewSonic® Corporation.

Υπηρεσία εξυπηρέτησης πελατών

Για τεχνική υποστήριξη ή σέρβις, ανατρέξτε στον παρακάτω πίνακα ή επικοινωνήστε με τον μεταπωλητή σας.

ΣΗΜΕΙΩΣΗ: Θα χρειαστείτε τον σειριακό αριθμό του προϊόντος.

Χώρα/Περιοχή	Ιστότοπος	Χώρα/Περιοχή	Ιστότοπος
Ασία, Ειρηνικός & Αφρική			
Australia	www.viewsonic.com/au/	Bangladesh	www.viewsonic.com/bd/
中国 (China)	www.viewsonic.com.cn	香港 (繁體中文)	www.viewsonic.com/hk/
Hong Kong (English)	www.viewsonic.com/hk-en/	India	www.viewsonic.com/in/
Indonesia	www.viewsonic.com/id/	Israel	www.viewsonic.com/il/
日本 (Japan)	www.viewsonic.com/jp/	Korea	www.viewsonic.com/kr/
Malaysia	www.viewsonic.com/my/	Middle East	www.viewsonic.com/me/
Myanmar	www.viewsonic.com/mm/	Nepal	www.viewsonic.com/np/
New Zealand	www.viewsonic.com/nz/	Pakistan	www.viewsonic.com/pk/
Philippines	www.viewsonic.com/ph/	Singapore	www.viewsonic.com/sg/
臺灣 (Taiwan)	www.viewsonic.com/tw/	ประเทศไทย	www.viewsonic.com/th/
Việt Nam	www.viewsonic.com/vn/	South Africa & Mauritius	www.viewsonic.com/za/
Αμερική			
United States	www.viewsonic.com/us	Canada	www.viewsonic.com/us
Latin America	www.viewsonic.com/la		
Ευρώπη			
Europe	www.viewsonic.com/eu/	France	www.viewsonic.com/fr/
Deutschland	www.viewsonic.com/de/	Қазақстан	www.viewsonic.com/kz/
Россия	www.viewsonic.com/ru/	España	www.viewsonic.com/es/
Türkiye	www.viewsonic.com/tr/	Україна	www.viewsonic.com/ua/
United Kingdom	www.viewsonic.com/uk/		

Περιορισμένη εγγύηση

Οθόνη ViewSonic®

Τι καλύπτει η εγγύηση:

Η ViewSonic® εγγυάται ότι τα προϊόντα της δεν θα παρουσιάσουν ελαττώματα στο υλικό και στην κατασκευή κατά τη διάρκεια της περιόδου της εγγύησης. Αν ένα προϊόν αποδειχτεί ελαττωματικό σε υλικά ή κατασκευή κατά τη διάρκεια της περιόδου εγγύησης, η ViewSonic® με δική της επιλογή, είτε θα επισκευάσει είτε θα αντικαταστήσει το προϊόν με ένα αντίστοιχο. Το προϊόν αντικατάστασης ή τα ανταλλακτικά μπορεί να περιλαμβάνουν επανακατασκευασμένα ή επισκευασμένα μέρη ή συστατικά. Η επισκευασθείσα ή αντικατασταθείσα μονάδα ή τα εξαρτήματα θα καλυφθούν για το υπόλοιπο του χρόνου που απομένει από την αρχική περιορισμένη εγγύηση του πελάτη και η περίοδος εγγύησης δεν θα παραταθεί. Το ViewSonic® δεν παρέχει καμία εγγύηση για λογισμικό τρίτων κατασκευαστών, είτε αυτό περιλαμβάνεται στο προϊόν είτε εγκαθίσταται από τον πελάτη, ή την εγκατάσταση οποιωνδήποτε μη εξουσιοδοτημένων εξαρτημάτων υλικού ή εξαρτημάτων (π.χ. λάμπες προβολέων). (Ανατρέξτε στην: ενότητα «Τι εξαιρεί και δεν καλύπτει η εγγύηση»).

Χρόνος διάρκειας της εγγύησης:

Οι οθόνες ViewSonic® διαθέτουν εγγύηση για 1 έως 3 έτη, ανάλογα με τη χώρα αγοράς, για όλα τα εξαρτήματα, συμπεριλαμβανομένης της πηγής φωτός και για κάθε εργασία από την ημερομηνία αγοράς πρώτου καταναλωτή.

Ποιόν προστατεύει η εγγύηση:

Αυτή η εγγύηση ισχύει μόνο για τον πρώτο καταναλωτή αγοραστή.

Τι εξαιρεί και δεν καλύπτει η εγγύηση:

- Οποιοδήποτε προϊόν του οποίου ο αριθμός σειράς έχει παραμορφωθεί, τροποποιηθεί ή αφαιρεθεί.
- Ζημιά, χειροτέρευση ή δυσλειτουργία που προκύπτει από:
 - » Ατύχημα, κακή χρήση, αμέλεια, φωτιά, νερό, κεραυνό, ή άλλα φυσικά φαινόμενα, μη εξουσιοδοτημένη τροποποίηση του προϊόντος, ή αδυναμία να ακολουθηθούν οι οδηγίες που συνοδεύουν το προϊόν.
 - » Επισκευή ή απόπειρα επισκευής από οποιονδήποτε δεν είναι εξουσιοδοτημένος από τη ViewSonic®.
 - » Βλάβη ή απώλεια οποιουδήποτε προγράμματος, δεδομένων ή αφαιρούμενων μέσων αποθήκευσης.
 - » Φυσιολογική φθορά.
 - » Αφαίρεση ή εγκατάσταση του προϊόντος.

- Λογισμικό ή απώλεια δεδομένων κατά την επισκευή ή την αντικατάσταση.
- Οποιαδήποτε βλάβη του προϊόντος λόγω μεταφοράς.
- Αίτια εξωτερικά στο προϊόν, όπως διακυμάνσεις στην παροχή ρεύματος ή διακοπή του ρεύματος.
- Χρήση αναλώσιμων ή ανταλλακτικών που δεν καλύπτουν τις τεχνικές προδιαγραφές της ViewSonic.
- Αδυναμία του ιδιοκτήτη να πραγματοποιεί περιοδική συντήρηση του προϊόντος όπως αναφέρεται στον Οδηγό χρήστη.
- Οποιοδήποτε άλλο αίτιο το οποίο δε σχετίζεται με ελάττωμα του προϊόντος.
- Οποιοδήποτε προϊόν το οποίο παρουσιάζει μια κατάσταση που είναι γνωστή ως “κάψιμο εικόνας”, η οποία προκύπτει όταν προβάλλεται μια στατική εικόνα στο προϊόν για παρατεταμένη χρονική περίοδο.
- Λογισμικό - Οποιοδήποτε λογισμικό τρίτου μέρους που περιλαμβάνεται στο προϊόν ή εγκαθίσταται από τον πελάτη.
- Υλικό/Αξεσουάρ/Μέρη/Εξαρτήματα - Εγκατάσταση οποιουδήποτε μη εξουσιοδοτημένου υλικού, εξαρτημάτων, αναλώσιμων ή μερών (π.χ. λαμπτήρες προβολέων).
- Βλάβη ή κατάχρηση της επικάλυψης στην επιφάνεια της οθόνης λόγω ακατάλληλου καθαρισμού όπως περιγράφεται στον Οδηγό χρήστη του προϊόντος.
- Χρεώσεις αφαίρεσης, εγκατάστασης και ρύθμισης, συμπεριλαμβανομένης της τοποθέτησης του προϊόντος σε τοίχο.

Πώς να ζητήσετε επισκευή:

- Για πληροφορίες σχετικά με τις επισκευές εντός της εγγύησης, επικοινωνήστε με τη Υποστήριξη Πελατών της ViewSonic® (Παρακαλούμε ανατρέξτε στη σελίδα Υποστήριξης Πελατών). Θα χρειαστείτε τον σειριακό αριθμό του προϊόντος.
- Για να λάβετε υπηρεσίες εγγύησης, θα πρέπει να δώσετε: (α) την πρωτότυπη απόδειξη με ημερομηνία αγοράς, (β) το όνομά σας, (γ) τη διεύθυνσή σας, (δ) μια περιγραφή του προβλήματος και (ε) τον αριθμό σειράς του προϊόντος.
- Παραδώστε ή αποστείλετε το προϊόν προπληρωμένο με την αρχική του συσκευασία σε ένα εξουσιοδοτημένο κέντρο επισκευών της ViewSonic ή στη ViewSonic®.
- Για επιπλέον πληροφορίες ή για το όνομα του κοντινότερου κέντρου επισκευών της ViewSonic®, επικοινωνήστε με τη ViewSonic®.

Περιορισμός έμμεσων εγγυήσεων:

Δεν υπάρχουν εγγυήσεις, άμεσες ή έμμεσες, οι οποίες να εκτείνονται πέραν από την περιγραφή που περιέχεται στην παρούσα περιλαμβανομένης της έμμεσης εγγύησης εμπορευσιμότητας και καταλληλότητας για ένα συγκεκριμένο σκοπό.

Εξαίρεση ζημιών:

Η ευθύνη της ViewSonic περιορίζεται στο κόστος επισκευής ή αντικατάστασης του προϊόντος. Η ViewSonic® δε θα είναι υπεύθυνη για:

- Ζημιές σε άλλη ιδιοκτησία που προκλήθηκαν από ελαττώματα στο προϊόν, ζημιές σχετικά με την ενόχληση, την απώλεια χρήσης του προϊόντος, την απώλεια χρόνου, την απώλεια κερδών, την απώλεια επαγγελματικής ευκαιρίας, την απώλεια καλής θέλησης, την παρεμβολή με επαγγελματικές σχέσεις, ή άλλη εμπορική απώλεια, ακόμα και αν έχει ενημερωθεί για την πιθανότητα αυτών των ζημιών.
- Άλλες ζημιές, είτε τυχαίες, παρεπόμενες, ή άλλες.
- Οποιαδήποτε αξίωση από τρίτους στον πελάτη.
- Επισκευή ή απόπειρα επισκευής από οποιονδήποτε δεν είναι εξουσιοδοτημένος από τη ViewSonic®.

Ισχύς νόμου πολιτείας:

Η παρούσα εγγύηση σάς παρέχει συγκεκριμένα νομικά δικαιώματα και πιθανόν να έχετε και άλλα δικαιώματα τα οποία είναι διαφορετικά σε κάθε τόπο. Μερικές πολιτείες δεν επιτρέπουν περιορισμούς σε έμμεσες εγγυήσεις και/ή δεν επιτρέπουν την εξαίρεση της ευθύνης για περιστασιακές ή παρεπόμενες ζημιές, οπότε οι παραπάνω περιορισμοί ή και οι εξαιρέσεις μπορεί να μην ισχύουν για εσάς.

Πωλήσεις εκτός των ΗΠΑ και του Καναδά:

Για πληροφορίες εγγύησης και επισκευών για προϊόντα της ViewSonic που πωλούνται εκτός των ΗΠΑ και του Καναδά, επικοινωνήστε με τη ViewSonic ή με το τοπικό κατάστημα ViewSonic®.

Η περίοδος της εγγύησης για αυτό το προϊόν στην Κίνα (εξαιρούνται το Χονγκ Κονγκ, το Μακάο και η Ταϊβάν) υπόκειται σε όρους και τις προϋποθέσεις της Κάρτας Εγγύησης Συντήρησης.

Για χρήστες στην Ευρώπη και τη Ρωσία, οι πλήρεις λεπτομέρειες της εγγύησης υπάρχουν στη διεύθυνση: <http://www.viewsonic.com/eu/> στην ενότητα «Πληροφορίες υποστήριξης/εγγύησης».



ViewSonic®