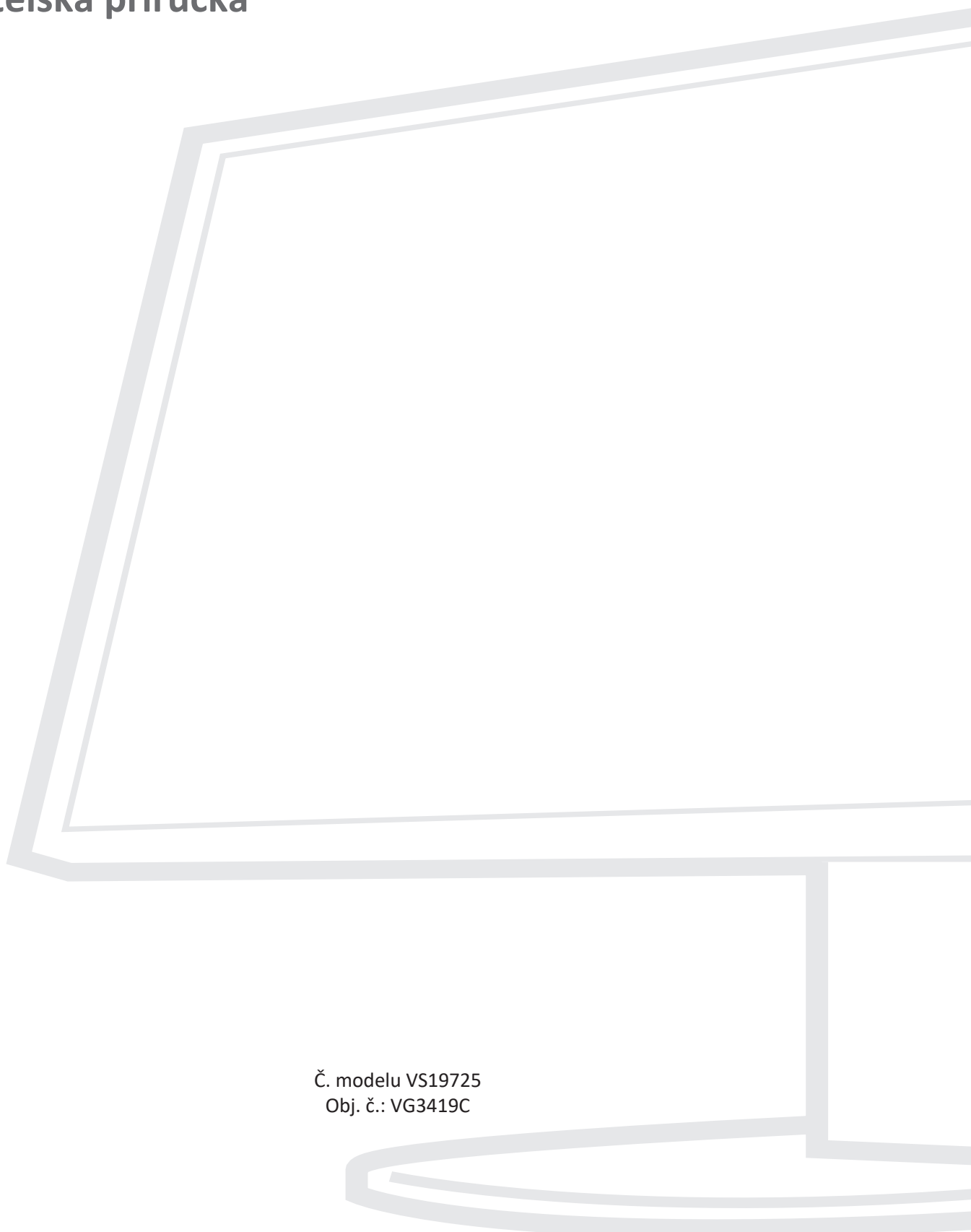


VG3419C

Displej

Uživatelská příručka



Č. modelu VS19725
Obj. č.: VG3419C

Děkujeme vám, že jste zvolili značku ViewSonic®

Společnost ViewSonic® je přední světový dodavatel zobrazovacích řešení, jehož snahou je překonávat světová očekávání od technologické evoluce, inovace a jednoduchosti. Společnost ViewSonic® věří, že její produkty budou mít pozitivní dopad na svět. Jsme přesvědčeni, že produkt značky ViewSonic®, který jste si vybrali, vám bude dobře sloužit.

Ještě jednou děkujeme za volbu značky ViewSonic®!

Bezpečnostní opatření

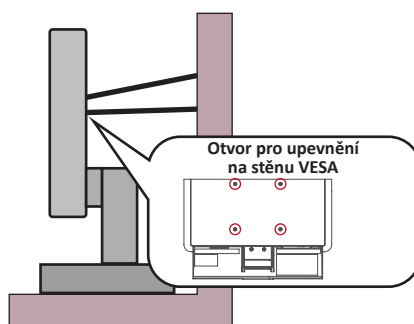
Než začnete používat toto zařízení, přečtěte si následující **Bezpečnostní zásady**.

- Tuto uživatelskou příručku uchovávejte na bezpečném místě pro pozdější použití.
- Přečtěte si veškerá varování a postupujte podle pokynů.
- Sedíte ve vzdálenosti minimálně 18" (45 cm) od zařízení.
- Okolo zařízení ponechte volné místo 4" (10 cm) pro zajištění řádného větrání.
- Zařízení umístěte na dobře větraném místě. Na zařízení neumísťujte žádné předměty, které by mohly zabránit odvádění tepla.
- Zařízení nepoužívejte poblíž vody. Aby se snížilo riziko požáru nebo úrazu elektrickým proudem, nevystavujte zařízení vlhku.
- Zařízení nevystavujte přímému slunečnímu záření nebo jiným zdrojům trvalého tepla.
- Zařízení neinstalujte v blízkosti zdrojů tepla (radiátory, přímotopy, sporáky apod.) nebo jiných zařízení (včetně zesilovačů), které mohou vytvářet teplotu zařízení na nebezpečnou úroveň.
- Vnější povrch zařízení čistěte měkkým a suchým hadříkem. Další informace najdete v části „Údržba“ v této příručce.
- Nedotýkejte se obrazovky, protože by mohlo dojít k zamaštění obrazovky.
- Nedotýkejte se povrchu obrazovky ostrými nebo tvrdými předměty, které by ji mohly poškodit.
- Zařízení umístěné na nábytku neprokládejte žádným textilem ani jinými materiály.
- Při přemísťování zařízení postupujte opatrně, aby nedošlo k jeho pádu nebo nárazu.
- Zařízení neumísťujte na nerovnou nebo nestabilní plochu. Zařízení by mohlo spadnout a způsobit zranění nebo závadu.
- Na zařízení ani spojovací kabely neumísťujte žádné těžké předměty.
- Vždy používejte skříňky, stojany nebo způsoby instalace, které byly doporučeny výrobcem zařízení.
- Vždy používejte nábytek, který zařízení bezpečně unese.
- Zařízení nesmí přesahovat okraj nábytku, na kterém je umístěno.
- Chcete-li umístit zařízení na vysoký nábytek, například na skříň nebo knihovnu, vždy ukotvěte nábytek i zařízení ke vhodné opoře.
- Vždy poučte děti o tom, jak je nebezpečné lézt na nábytek, aby se dostaly k zařízení nebo jeho příslušenství.
- Neumisťujte monitor tam, kde se mohou nacházet děti.

- Na horní část zařízení ani na nábytek, na který je výrobek umístěn, neumísťujte předměty, které by mohly lákat děti k lezení, například hračky a dálkové ovladače.
- Pokud zjistíte kouř, neobvyklý hluk nebo zvláštní zápach, zařízení ihned vypněte a kontaktujte svého prodejce nebo společnost ViewSonic®. Další používání zařízení je nebezpečné.
- Nepokoušejte se obcházet bezpečnostní prvky polarizované nebo uzemněné elektrické zástrčky. Polarizovaná zástrčka je opatřena jedním širším a jedním užším kolíkem. Uzemněná elektrická zástrčka je opatřena dvěma kolíky a objímkou pro zasunutí uzemňovacího kolíku zásuvky. Široký kolík a objímka chrání vaši bezpečnost. Pokud zástrčka neodpovídá vaší zásuvce, použijte adaptér a nepokoušejte se zasunout zástrčku do zásuvky silou.
- Při připojování k elektrické zásuvce neodstraňujte uzemňovací kolík. Zajistěte, aby uzemňovací kolíky nebyly v žádném případě odstraněny.
- Vodiče a kabely připojené k zařízení vždy ved'te a umístěte tak, aby se o ně nezakopávalo, netahalo ani nezachytávalo.
- Nestoupejte ani nesvírejte napájecí kabel zejména v okolí zástrčky a míst, kde kabel vystupuje ze zařízení. Napájecí zásuvka s musí nacházet v blízkosti zařízení a musí být snadno přístupná.
- Pokud zařízení není delší dobu používáno, odpojte kabel z elektrické zásuvky.
- Ověřte systém elektroinstalace v budově. Systém musí obsahovat jistič dimenzovaný na 120/240 V, 20 A.
- Používejte pouze doplňky/příslušenství, například vozíky, stojany, podstavce, držáky nebo stolky, které byly specifikovány výrobcem.
- Při přesouvání vozíku zabraňte nebezpečí převrácení vozíku se zařízením a zranění.
- Všechny opravy svěřte kvalifikovaným servisním technikům. Dojde-li k jakémukoli poškození zařízení, je třeba jej opravit. Mezi příklady poškození patří:
 - » pokud je poškozen napájecí kabel nebo zástrčka.
 - » pokud do zařízení vnikla tekutina nebo cizí předměty.
 - » pokud bylo zařízení vystaveno dešti nebo vlhkosti.
 - » pokud zařízení nefunguje normálně nebo došlo k jeho pádu.
- Při používání sluchátek do uší/na uši nastavte vhodnou hlasitost, aby se zabránilo poškození sluchu.

- Ohrožení stability: Displej může spadnout a způsobit vážné zranění nebo smrt. Aby se zabránilo zranění, musí být tento displej bezpečně připevněn k podlaze/ stěně podle pokynů pro instalaci.
- Bezpečnostní lanko, kterým je displej upevněn ke stěně nebo pevné struktuře, nebo jiná záchytná opatření pomáhají rozložit hmotnost displeje a zabraňují jeho pádu.

Umístění otvorů (Š x H)	Přechodová deska (Š x V x H)	Otvor v desce	Specifikace šroubů	Množství
100 x 100 mm	115 x 115 x 2,6 mm	Ø 5 mm	M4 x 10 mm	4 šrouby



POZNÁMKA:

- Záchytné opatření/bezpečnostní lanko musí odolat síle 100 N.
- Lanko musí být napnuté a nesmí mít vůli. Zadní část zařízení musí směřovat ke stěně, aby se zařízení nemohlo naklonit působením vnější síly.
- Zajistěte, aby se displej v žádné výšce a úhlu natočení nenakláněl působením vnější síly.
- V případě přemístění stávajícího displeje je nutno dodržet výše uvedené zásady.

Obsah

Bezpečnostní opatření.....	3
Úvod	8
Obsah balení.....	8
Popis produktu	9
Zprovoznění	10
Instalace stojánku.....	10
Montáž na stěnu.....	11
Používání bezpečnostního otvoru	13
Připojení	14
Připojení k napájení.....	14
Připojení externích zařízení	15
Připojení HDMI.....	15
Připojení DisplayPort.....	16
Připojení USB.....	17
Připojení zvuku.....	18
Ethernetové připojení	19
Používání monitoru	20
Úpravy zorného úhlu	20
Nastavení výšky	20
Úpravy úhlu náklonu	21
Zapnutí/vypnutí zařízení.....	22
Používání tlačítek ovládacího panelu	23
Rychlá tlačítka	25
Konfigurování nastavení	27
Obecné postupy	27
Struktura nabídky OSD	29
Funkce KVM	33

Příloha	34
Technické údaje	34
Slovníček	37
Odstraňování problémů	42
Údržba	44
Obecné zásady	44
Čištění obrazovky	44
Čištění skříně	44
Právní omezení	44
Regulatorní a servisní informace	45
Informace o shodě	45
Prohlášení o shodě FCC	45
Prohlášení Industry Canada	45
Prohlášení o shodě CE pro evropské země	45
Prohlášení o shodě RoHS2	46
Indické omezení nebezpečných látek	47
Likvidace produktu po skončení životnosti	47
Informace o autorských právech	48
Zákaznické služby	49
Omezená záruka	50

Úvod

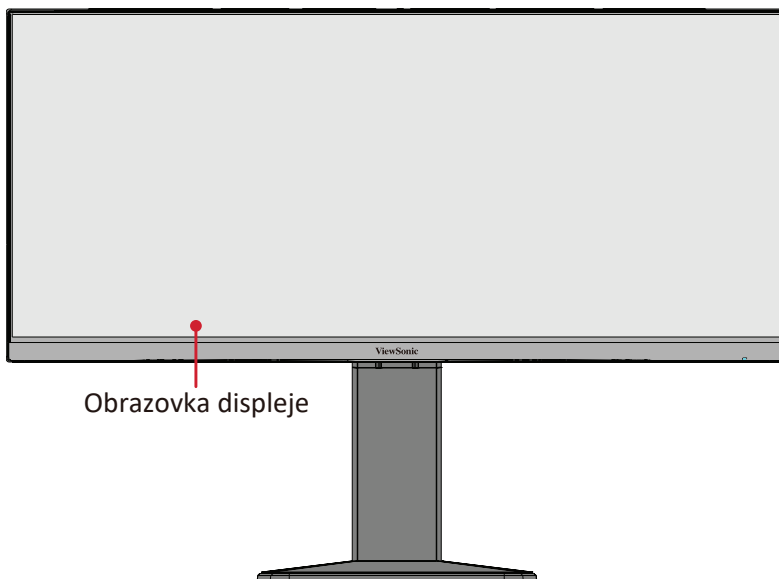
Obsah balení

- Monitor
- Napájecí kabel
- Kabel videa
- Kabel USB
- Stručná příručka

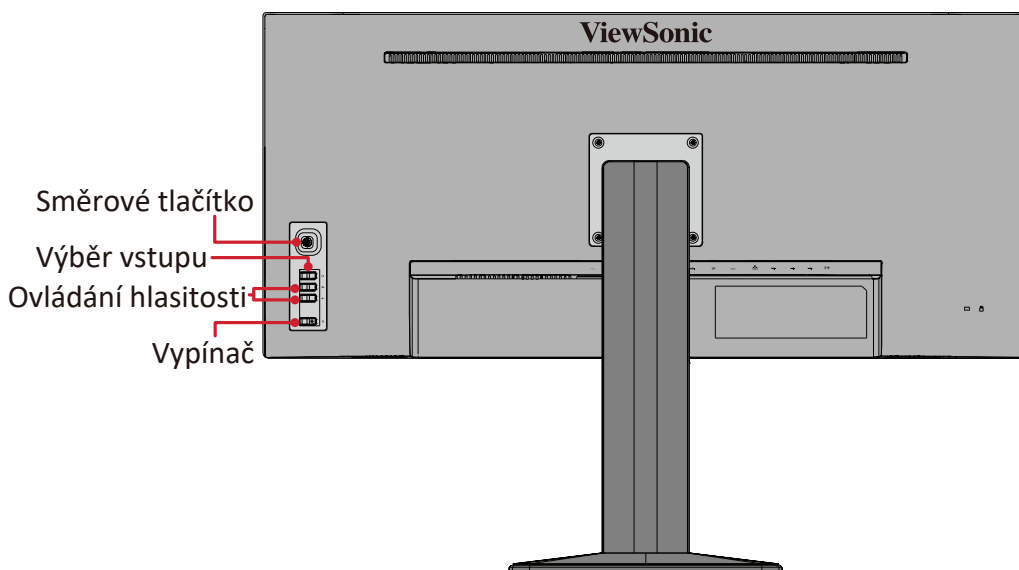
POZNÁMKA: Napájecí kabel a kabely videa dodané s vaším zařízením se mohou lišit podle vaší země. Další informace vám poskytne místní prodejce.

Popis produktu

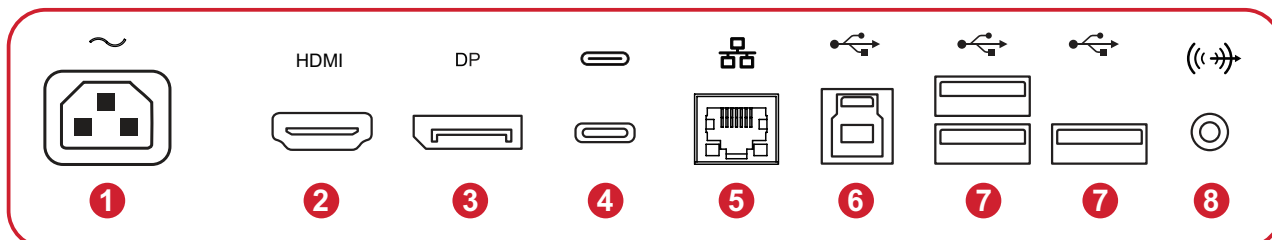
Pohled zepředu



Pohled zezadu



Porty I/O



1. AC IN

2. HDMI

3. DisplayPort

4. USB Type C

5. LAN

6. USB Upstream

7. USB Downstream

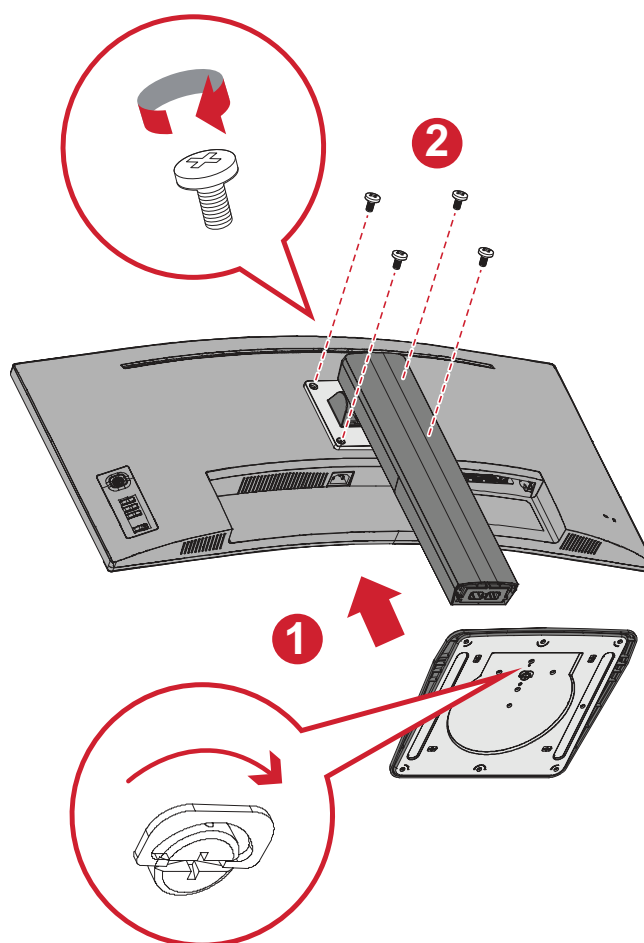
8. Audio Out

POZNÁMKA: Další informace o **Směrové tlačítko** a jeho funkcích jsou uvedeny v části „Rychlá tlačítka“.

Zprovoznění

Instalace stojánu

1



2



POZNÁMKA: Zařízení vždy umístěte na rovnou a stabilní plochu. V opačném případě by mohlo dojít k pádu a poškození zařízení a/nebo k následnému zranění.

Montáž na stěnu

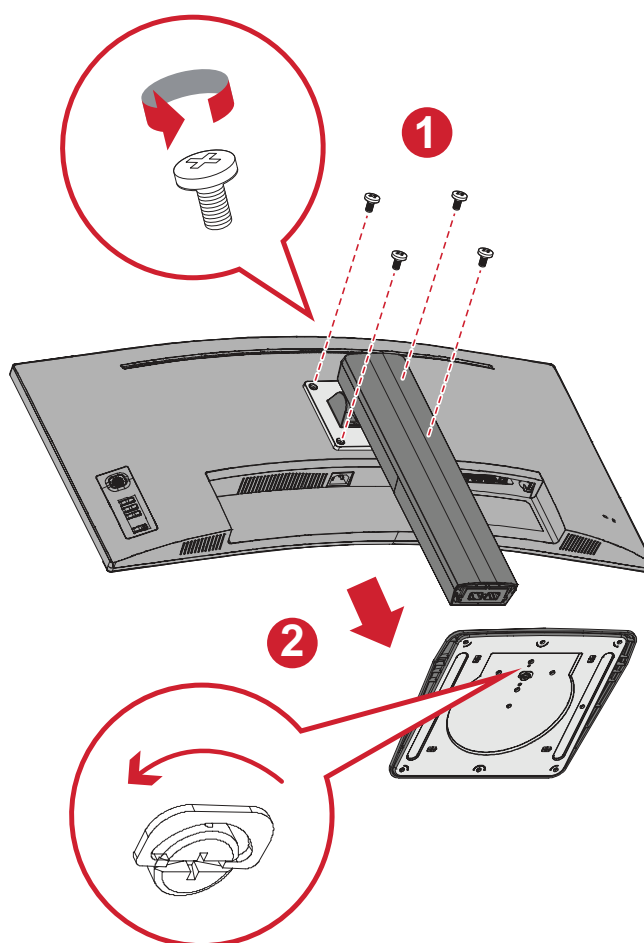
V následující tabulce jsou uvedeny standardní rozměry pro sady pro montáž na stěnu.

POZNÁMKA: Použijte pouze soupravu nástěnného držáku/držák s certifikací UL. Chcete-li si pořídit nástěnný držák nebo výškově stavitelný podstavec, obraťte se na společnost ViewSonic® nebo nejbližšího prodejce.

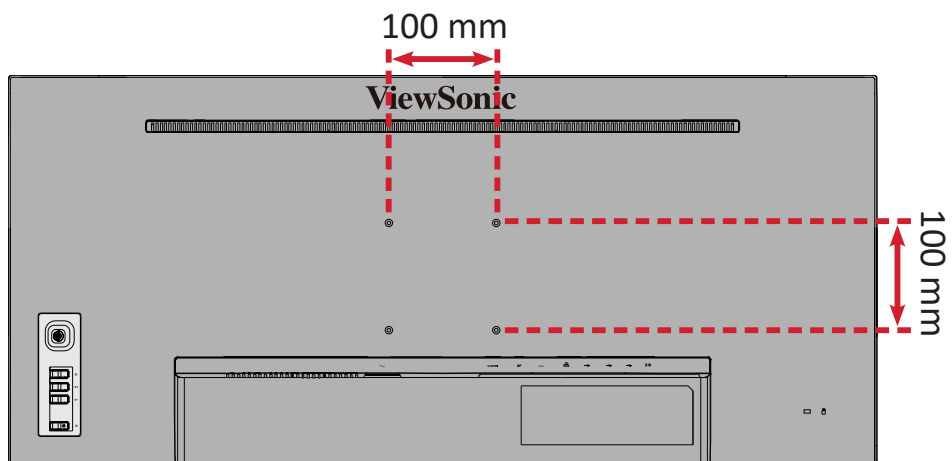
Maximální nosnost	Umístění otvorů (Š x H)	Přechodová deska (Š x V x H)	Otvor v desce	Specifikace šroubů	Množství
14 kg	100 x 100 mm	115 x 115 x 2,6 mm	Ø 5 mm	M4 x 10 mm	4 šrouby

POZNÁMKA: Sady pro montáž na stěnu se prodávají samostatně.

1. Vypněte zařízení a odpojte všechny kabely.
2. Položte zařízení obrazovkou dolů na měkkou a stabilní plochu.
3. Sejměte podstavec stojánku.



4. Nasadte montážní držák na otvory VESA na zadní straně zařízení. Potom jej zajistěte čtyřmi (4) šrouby (M4 x 10 mm).



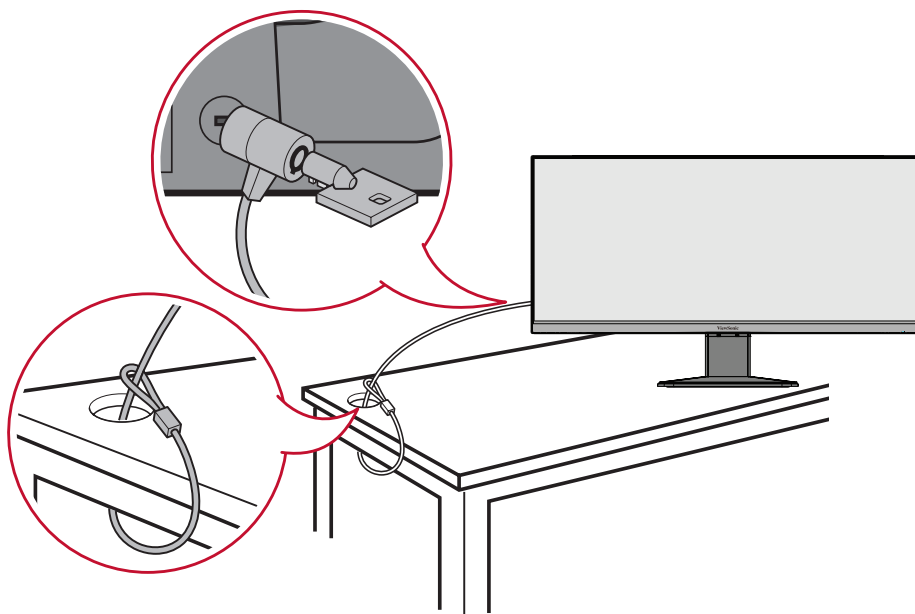
5. Při montáži monitoru na stěnu postupujte podle pokynů dodaných se sadou pro montáž na stěnu.

Používání bezpečnostního otvoru

Aby se zabránilo odcizení zařízení, uzamkněte jej bezpečnostním otvorem k pevnému objektu.

Kromě toho bezpečnostní lanko, kterým je monitor upevněn ke stěně nebo pevné struktuře, přenáší hmotnost monitoru a zabraňuje jeho pádu.

Níže je uveden příklad zamknutí bezpečnostním otvorem ke stolu.

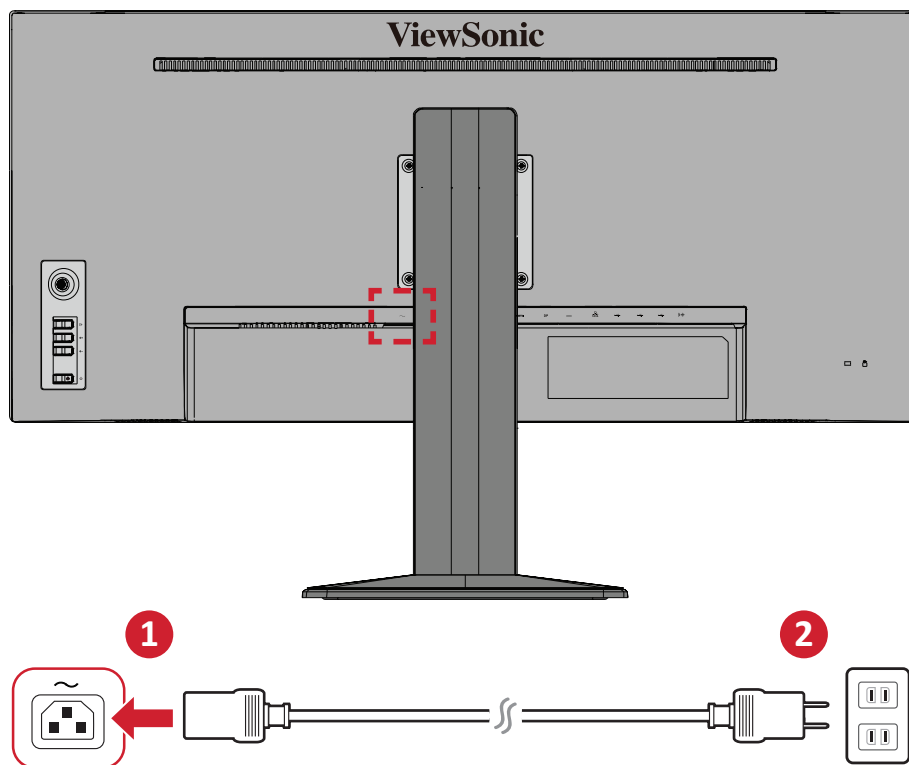


Připojení

Tato část obsahuje pokyny pro připojení monitoru k dalšímu vybavení.

Připojení k napájení

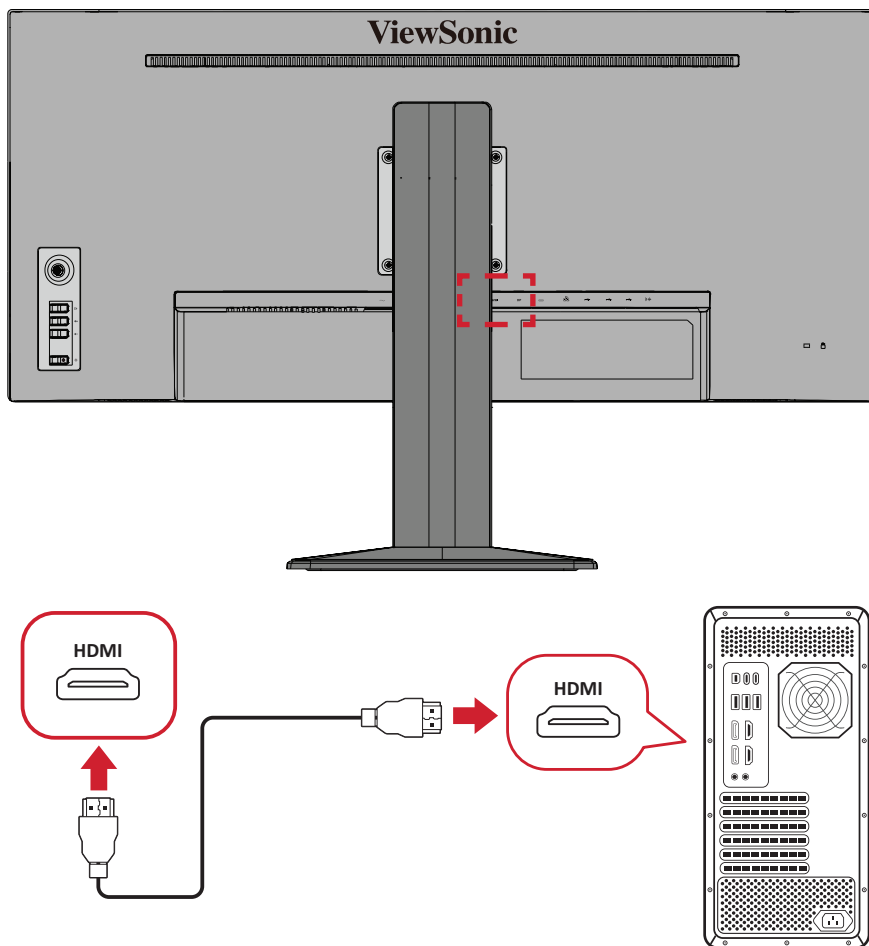
1. Připojte napájecí adaptér k zásuvce AC IN na zadní straně zařízení.
2. Připojte zástrčku napájecího kabelu k elektrické zásuvce.



Připojení externích zařízení

Připojení HDMI

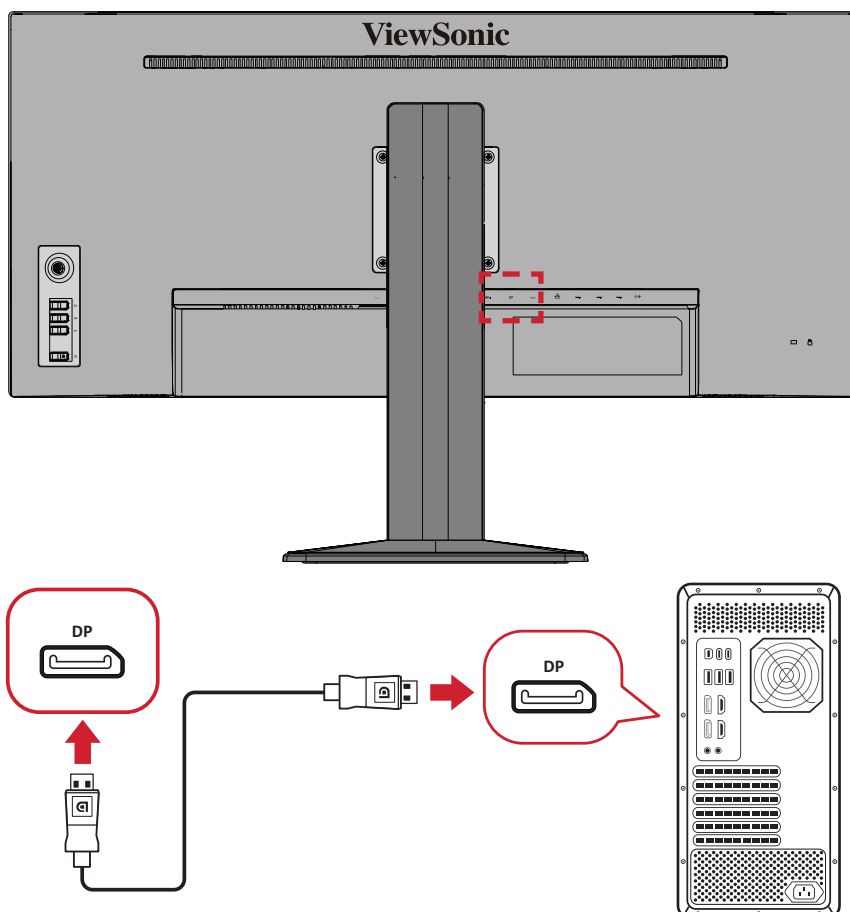
Připojte jeden konec kabelu HDMI k portu HDMI monitoru. Potom připojte druhý konec kabelu k portu HDMI počítače.



Připojení DisplayPort

Připojte jeden konec kabelu DisplayPort k portu DisplayPort nebo k portu mini DP. Potom připojte druhý konec kabelu k portu DisplayPort nebo k portu mini DP počítače.

POZNÁMKA: Chcete-li připojit tento monitor k portu Thunderbolt (v. 1&2) počítače Mac, připojte konec mini DP „kabelu mini DP na DisplayPort“ k výstupu Thunderbolt počítače Mac. Potom připojte druhý konec kabelu k portu DisplayPort monitoru.

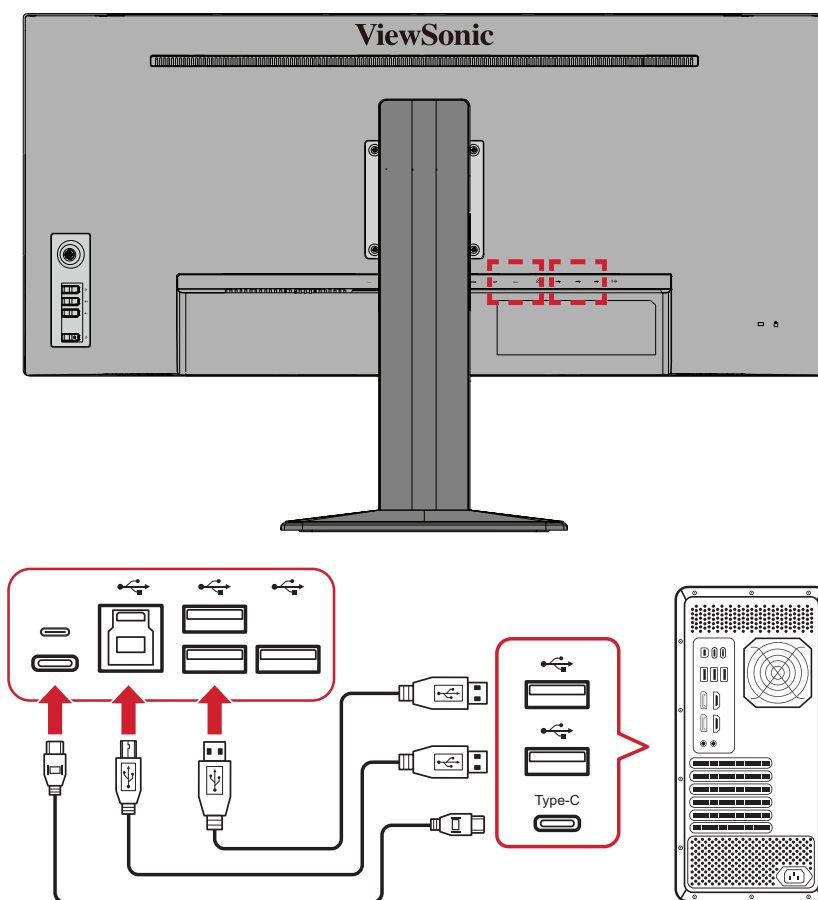


Připojení USB

Připojte jeden konec kabelu USB k portu USB monitoru. Potom připojte druhý konec kabelu k portu USB počítače.

POZNÁMKA: Tento monitor podporuje tři (3) typy portů USB. Při zapojování dodržujte následující zásady:

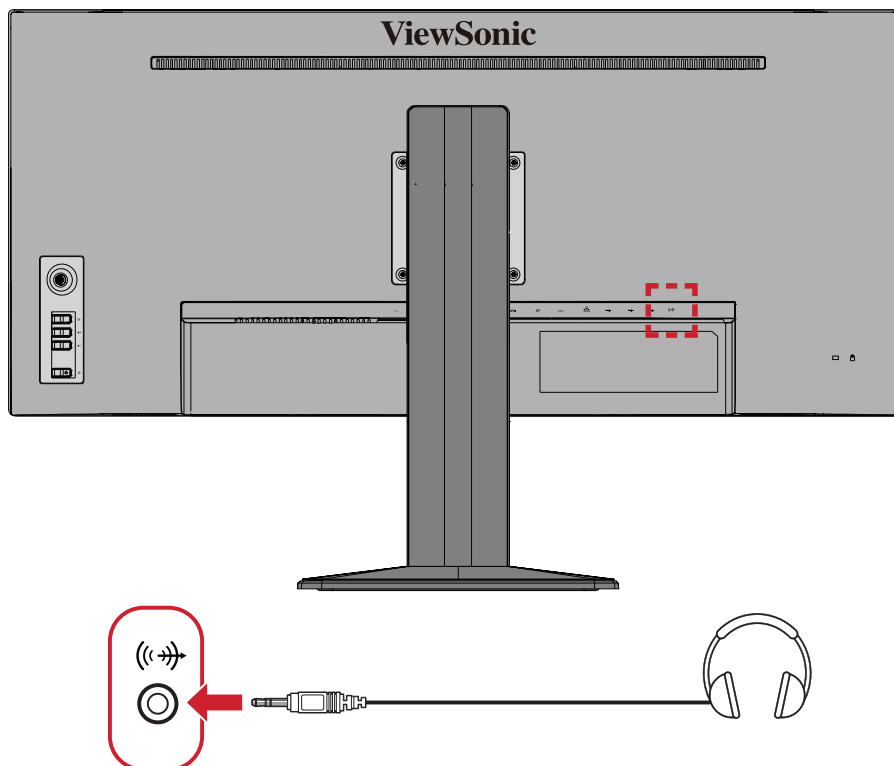
- Tři (3) porty USB typ A: Připojení pro periferní zařízení typu A (například paměťové zařízení, klávesnice, myš).
 - » **POZNÁMKA:** Chcete-li používat některé periferie, zkontrolujte, zda je váš počítač rovněž připojen k portu USB typ B monitoru.
- Jeden (1) port USB typ B: K tomuto portu připojte zástrčku kabelu USB typ B (čtvercový se 2 oříznutými rohy) a potom připojte druhý konec kabelu ke vstupnímu portu USB v počítači.
- Jeden (1) port USB Type C: Zkontrolujte, zda vaše zařízení s výstupem Type-C a kabel podporují přenos signálu videa.
 - » **POZNÁMKA:** Port USB Type C podporuje následující specifikace pro nabíjení: 5 V / 3 A, 9 V / 3 A, 12 V / 3 A, 15 V / 3 A, 20 V / 3,25 A (LPS).



POZNÁMKA: Není nutné zapojovat všechny dva typy portů USB současně. Individuální způsob používání uživatelem určí (případně), které porty USB se používají.

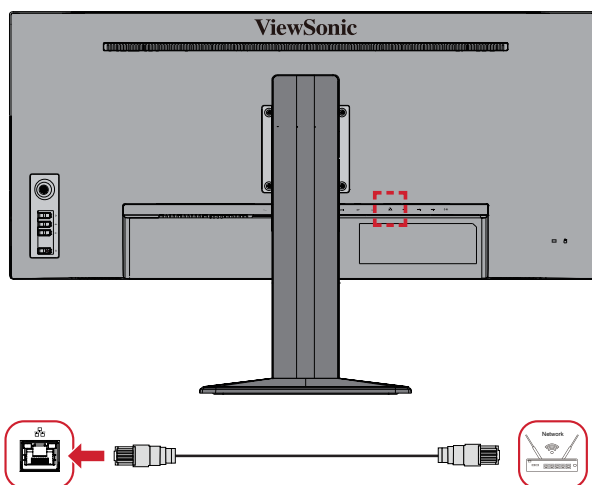
Připojení zvuku

Připojte konektor zvuku sluchátek do uší/na uši k portu Audio Out (Výstup zvuku).
Navíc lze k monitoru připojit zařízení Soundbar pomocí kabelu zvuku.



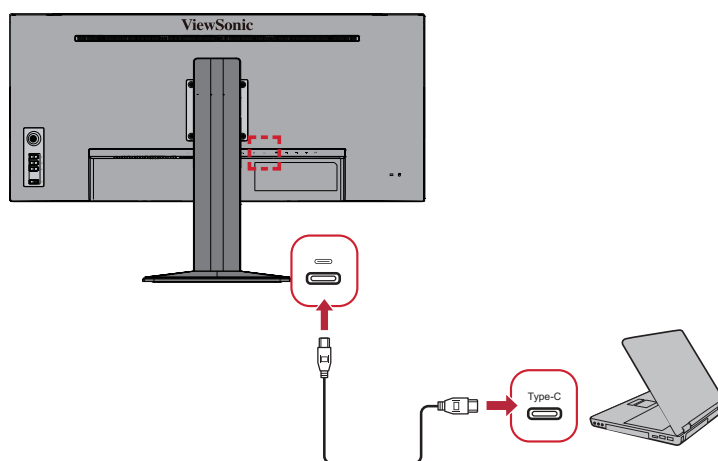
Ethernetové připojení

Připojte jeden konec kabelu LAN (RJ45) k portu LAN (RJ45) monitoru. Potom připojte druhý konec k síti.



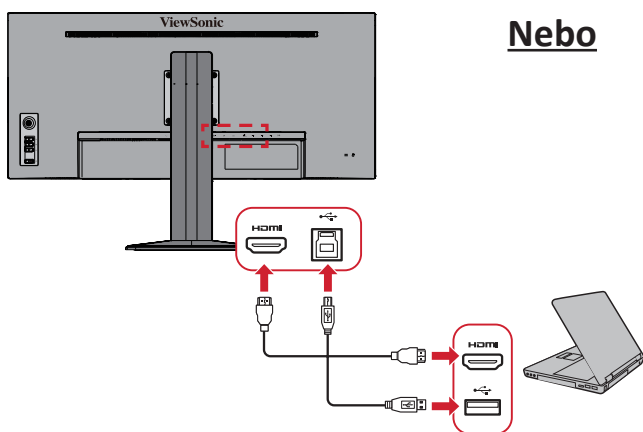
Dále musíte připojit počítač k monitoru jedním z následujících způsobů:

- Připojení Type-C:



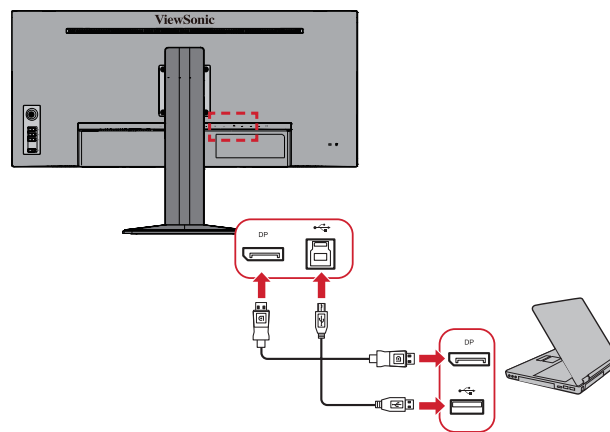
Nebo

- Odesílání HDMI a USB



Nebo

- Odesílání DisplayPort a USB



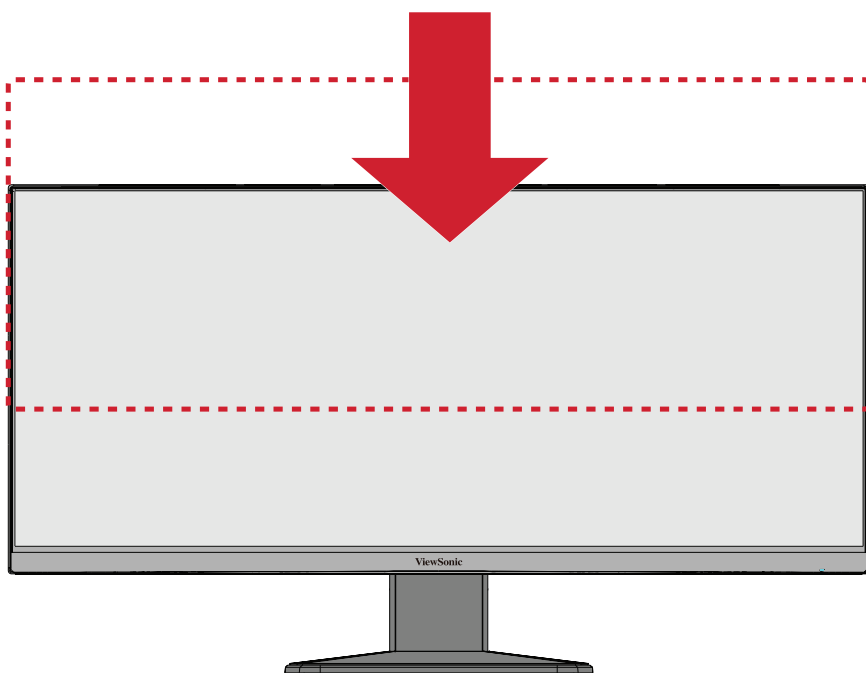
Používání monitoru

Úpravy zorného úhlu

Pro zajištění optimálního sledování můžete upravit zorný úhel některým z následujících postupů:

Nastavení výšky

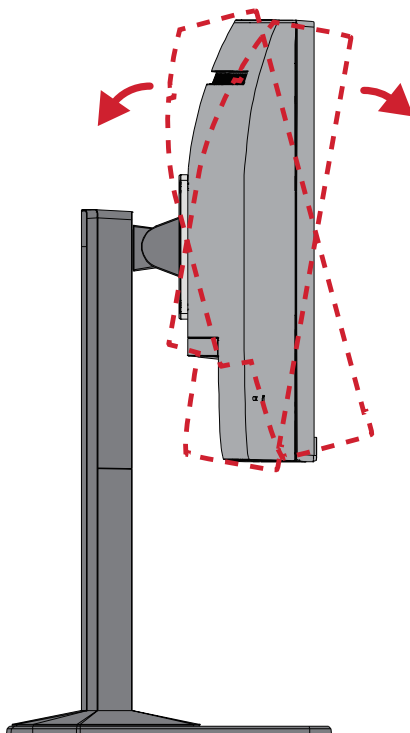
Spusťte nebo vysuňte monitor na požadovanou výšku (0 až 150 mm).



POZNÁMKA: Při upravování přidržujte monitor oběma rukama po stranách a tlačte silou dolů ve směru dráhy nastavení.

Úpravy úhlu náklonu

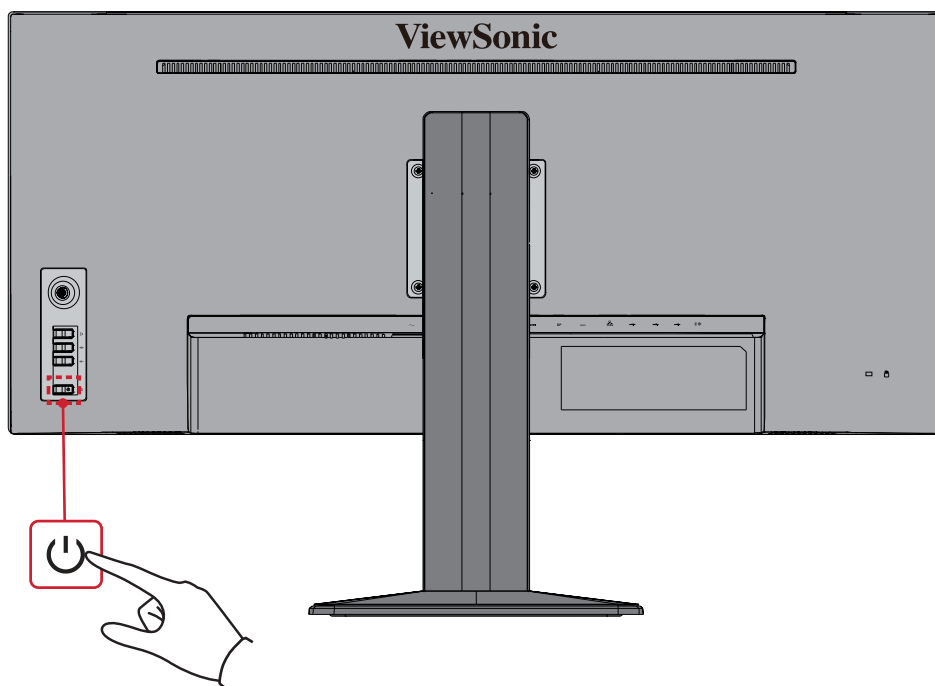
Nakloňte monitor dopředu nebo dozadu do požadovaného zorného úhlu (-3.5° až 23°).



POZNÁMKA: Při upravování jednou rukou pevně přidržíte stojánek a druhou rukou nakloňte monitor dopředu nebo dozadu.

Zapnutí/vypnutí zařízení

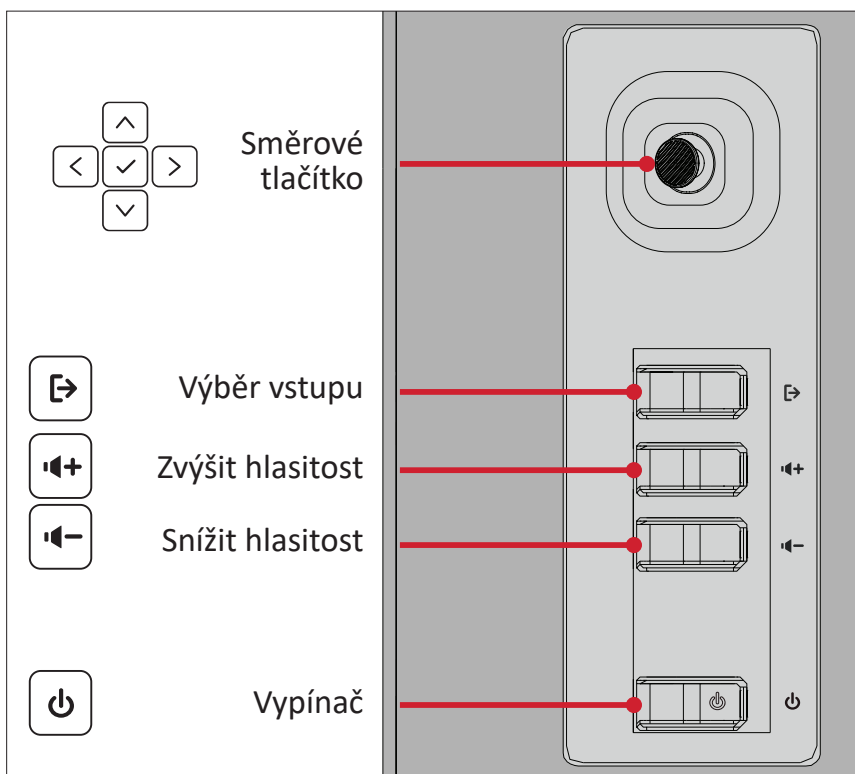
1. Připojte napájecí kabel k elektrické zásuvce.
2. Klepnutím na tlačítko **Power (Napájení)** zapněte monitor.
3. Chcete-li monitor vypnout, znovu klepněte na tlačítko **Power (Napájení)**.



POZNÁMKA: Dokud je napájecí kabel připojen k elektrické zásuvce, monitor spotřebovává určité množství energie. Nebudete-li monitor delší dobu používat, odpojte zástrčku napájecího kabelu od elektrické zásuvky.

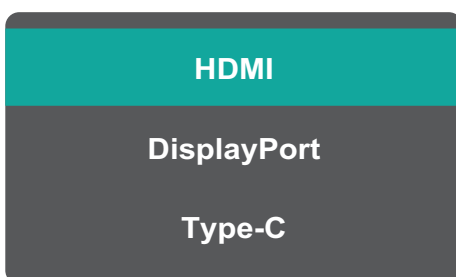
Používání tlačítek ovládacího panelu

Tlačítka ovládacího panelu slouží k přístupu do Rychlé nabídky, k aktivaci rychlých tlačítek, k procházení nabídky OSD (On-Screen Display) a ke změnám nastavení.



Input Select (Výběr vstupu)

Stisknutím tlačítka **Input Select (Výběr vstupu)**  vyberete vstupní zdroj.



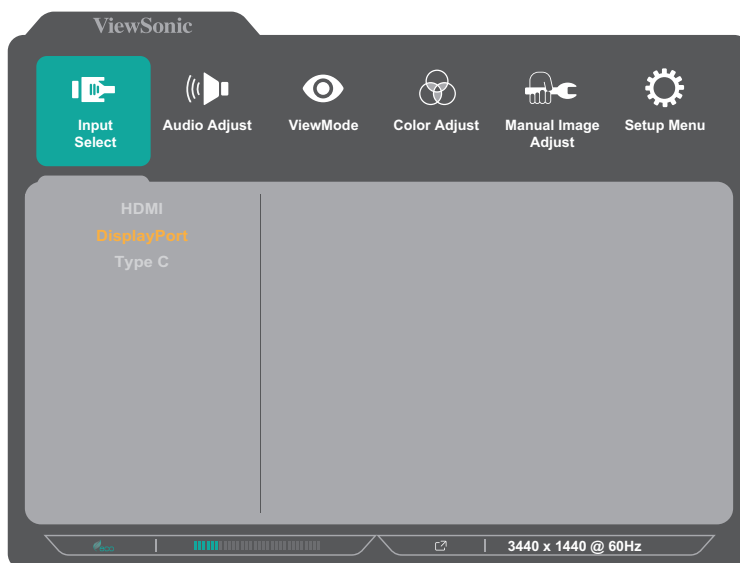
Volume (Hlasitost)

Stisknutím tlačítka **Volume Up (Zvýšit hlasitost)**  nebo tlačítka **Volume Down (Snížit hlasitost)**  upravíte úroveň hlasitosti.



☰ Main Menu (Přístup)

Stisknutím nebo pohybem **Joy Key (ovládacího tlačítka)** otevřete nabídku na obrazovce (OSD).

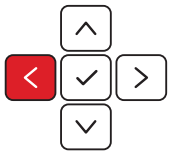




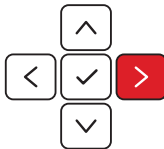
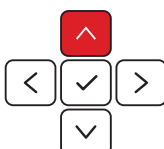
✕ Exit (Ukončení)

Stisknutím tlačítka **Input Select (Výběr vstupu)**  zavřete hlavní nabídku.

Rychlá tlačítka

Když je nabídka OSD (On-Screen Display) vypnutá, můžete rychle přistupovat ke speciálním funkcím pomocí tlačítek na ovládacím panelu.

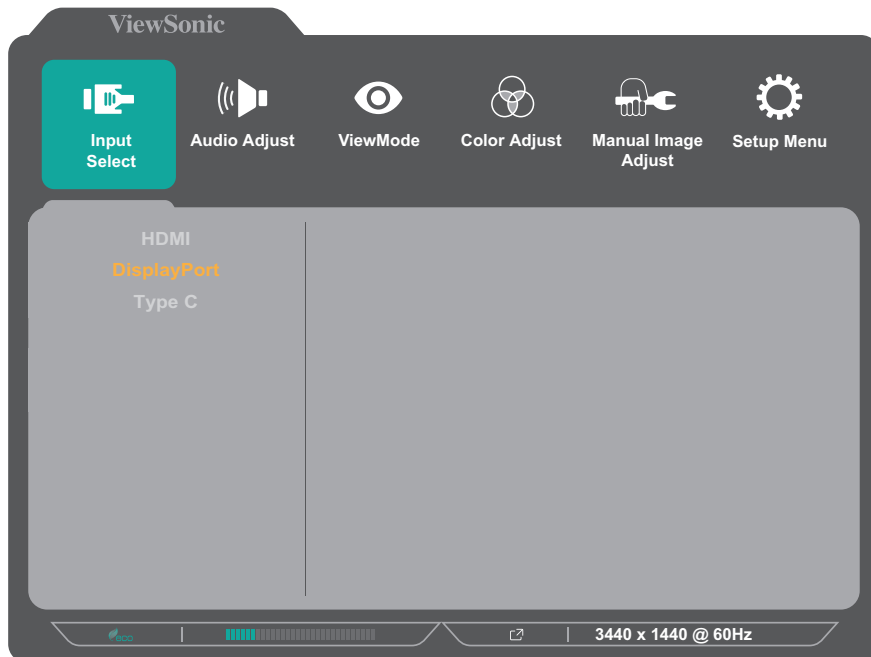
Tlačítko	Popis
	<p>Klepnutím na tato tlačítka zamknete/odemknete nabídku OSD.</p> <p>Když se nabídka zobrazí na obrazovce, stisknutím a podržením obou tlačítek 10 sekund zamknete/odemknete nabídku OSD.</p> <div data-bbox="657 510 1125 846"></div> <p>Pokud je nabídka OSD zamknutá, na obrazovce se zobrazí následující zpráva:</p> <div data-bbox="657 972 1125 1308"></div>

Tlačítko	Popis
	<p>Klepnutím na tato tlačítka zamknete/odemknete tlačítko Power (Napájení).</p> <p>Když se na obrazovce zobrazí nabídka, stisknutím a podržením obou tlačítek 10 sekund zamknete/odemknete tlačítko Power (Napájení).</p> <div data-bbox="657 392 1125 728" style="border: 1px solid gray; background-color: #333; color: white; padding: 10px; text-align: center;"> <p>Power Lock/Unlock</p> <p>▼</p> <p>Locking Power Button</p> <p>○ ● ————— 3</p> <hr/> <p>Press and hold for 10s to lock power</p> </div> <p>Pokud je tlačítko Power (Napájení) zamknuté, na obrazovce se zobrazí následující zpráva:</p> <div data-bbox="657 855 1125 1191" style="border: 1px solid gray; background-color: #333; color: white; padding: 10px; text-align: center;"> <p>Power Lock/Unlock</p> <p>▼</p> <p>Power Button Locked</p> </div>
	<p>Klepnutím na tato tlačítka se zobrazí/skryje spouštěcí obrazovka při zapnutí zařízení.</p> <div data-bbox="657 1321 1125 1657" style="border: 1px solid gray; background-color: #333; color: white; padding: 10px; text-align: center;"> <p>Boot Up Screen On/Off</p> <p>▼</p> <p>Off</p> <hr/> <p>Press to turn on</p> </div>

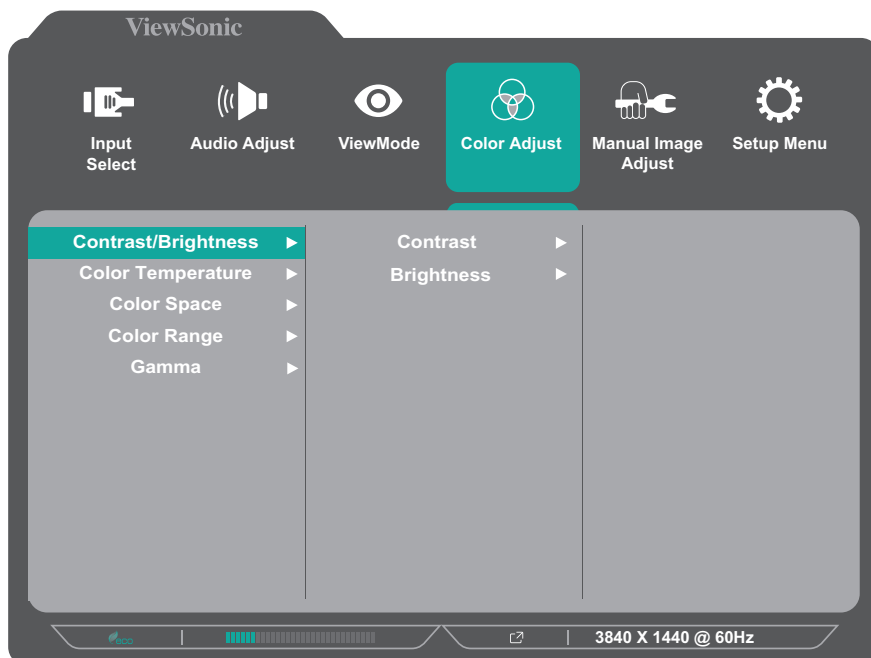
Konfigurování nastavení

Obecné postupy

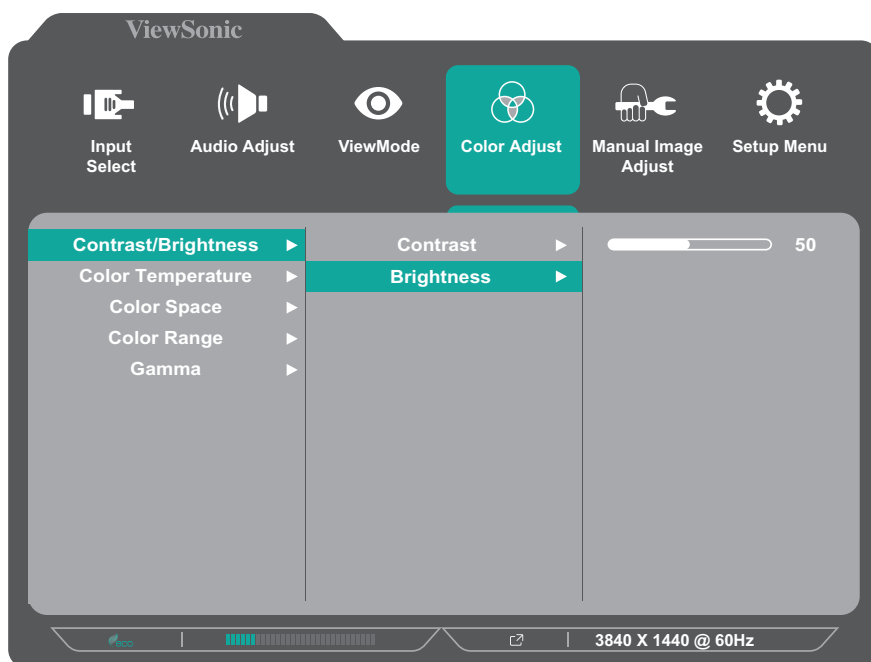
1. Stisknutím nebo pohybem Joy Key (ovládacího tlačítka) zobrazíte nabídku OSD.



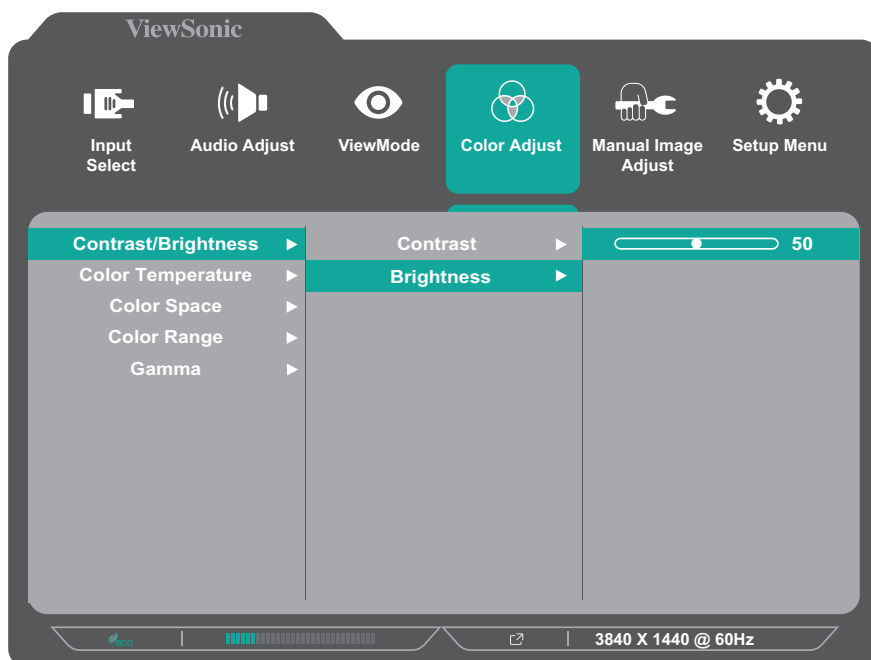
2. Pohybem Joy Key (ovládacího tlačítka) nebo vyberte hlavní nabídku. Potom klepnutím na Joy Key (ovládacího tlačítka) vstupte do vybrané nabídky.



3. Pohybem Joy Key (ovládacího tlačítka) nebo vyberte požadovanou položku nabídky. Potom klepnutím na Joy Key (ovládacího tlačítka) vstupte do podnabídky.



4. Pohybem Joy Key (ovládacího tlačítka) nebo vyberte nastavení. Potom stisknutím Joy Key (ovládacího tlačítka) potvrďte. Pohybem Joy Key (ovládacího tlačítka) nebo provedete úpravy.



5. Návrat do předchozí nabídky:

- Stiskněte tlačítko Input Select (Výběr vstupu) .
- Pohněte Joy Key (ovládacího tlačítka) .
- Zobrazení posunete pohybem Joy Key (ovládacího tlačítka) nebo .

Struktura nabídky OSD

Přístup	Vedlejší nabídka	Možnost nabídky				
Input Select	HDMI					
	DisplayPort					
	Type C					
Audio Adjust	Volume	(-/+ , 0~100)				
	Mute	On				
		Off				
ViewMode	Off					
	Office	Web				
		Text				
		Low Input Lag	On			
			Off			
		Black Stabilization	(-/+ , 0~10)			
		Advanced DCR	(-/+ , 0/25/50/75/100)			
		Response Time	Standard			
			Advanced			
			Ultra Fast			
		Hue	Red	(-/+ , 0~100)		
			Green	(-/+ , 0~100)		
			Blue	(-/+ , 0~100)		
			Cyan	(-/+ , 0~100)		
			Magenta	(-/+ , 0~100)		
			Yellow	(-/+ , 0~100)		
		Saturation	Red	(-/+ , 0~100)		
			Green	(-/+ , 0~100)		
			Blue	(-/+ , 0~100)		
			Cyan	(-/+ , 0~100)		
			Magenta	(-/+ , 0~100)		
	Yellow		(-/+ , 0~100)			
	Rename					
	Recall					
	Movie					
	MAC					
	Mono					

Přístup	Vedlejší nabídka	Možnost nabídky		
ViewMode	Game	FPS 1		
		FPS 2		
		RTS		
		MOBA		
Color Adjust	Contrast/ Brightness	Contrast	(-/+ , 0~100)	
		Brightness	(-/+ , 0~100)	
	Color Temperature	Bluish		
		Cool		
		Native		
		Warm		
		User Color	Red	(-/+ , 0~100)
		Green	(-/+ , 0~100)	
		Blue	(-/+ , 0~100)	
	Color Space	Auto		
		RGB		
		YUV		
	Color Range	Auto		
		Full Range		
		Limited Range		
	Gamma	1.8		
		2.0		
2.2				
2.4				
2.6				
2.8				
Manual Image Adjust	Sharpness	(-/+ , 0/25/50/75/100)		
	Blue Light Filter	(-/+ , 0~100)		
	Aspect Ratio	4:3		
		Full Screen		
	Overscan	On		
Off				

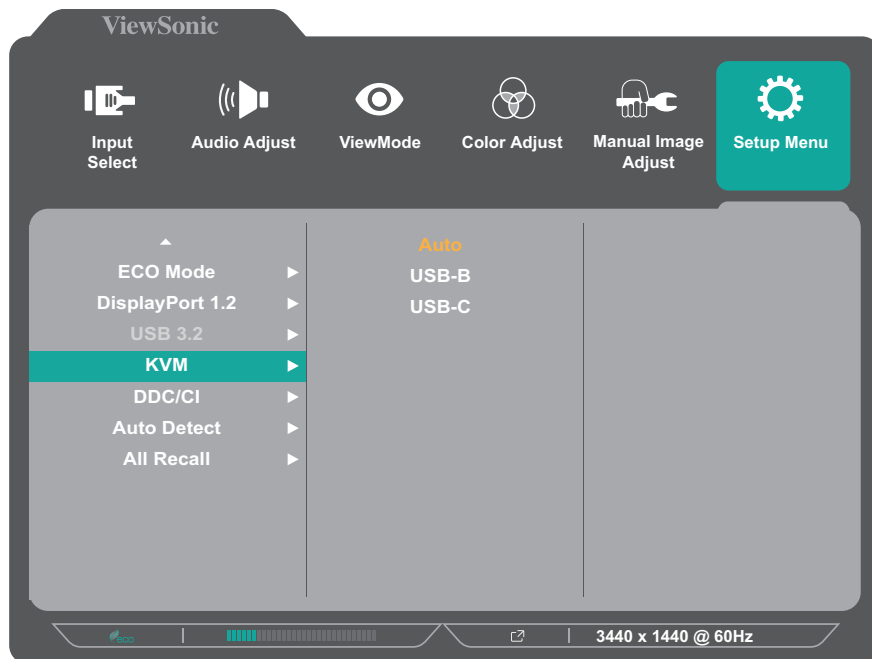
Přístup	Vedlejší nabídka	Možnost nabídky	
Setup Menu	Language Select	English	
		Français	
		Deutsch	
		Español	
		Italiano	
		Suomi	
		Русский	
		Türkçe	
		日本語	
		한국어	
		繁體中文	
		简体中文	
		Česká	
		Svenska	
	FreeSync Premium	On	
		Off	
	HDR	Auto	
		Off	
	MPRT	On	
		Off	
	Resolution Notice	On	
		Off	
	Information		
	OSD Timeout	(-/+ , 5/15/30/60)	
	OSD Background	On	
		Off	
	Power Indicator	On	
		Off	
	Auto Power Off	On	
		Off	
	Sleep	30 Minutes	
		45 Minutes	
60 Minutes			
120 Minutes			
Off			

Přístup	Vedlejší nabídka	Možnost nabídky		
Setup Menu	ECO Mode	Standard		
		Optimize		
		Conserve		
		Energy Saving		On
				Off
		USB Charging		On
	Off			
	DisplayPort 1.2	On		
		Off		
	USB 3.2	On		
		Off		
	KVM	Auto		
		USB-B		
		USB-C		
	DDC/CI	On		
		Off		
	Auto Detect			
All Recall				

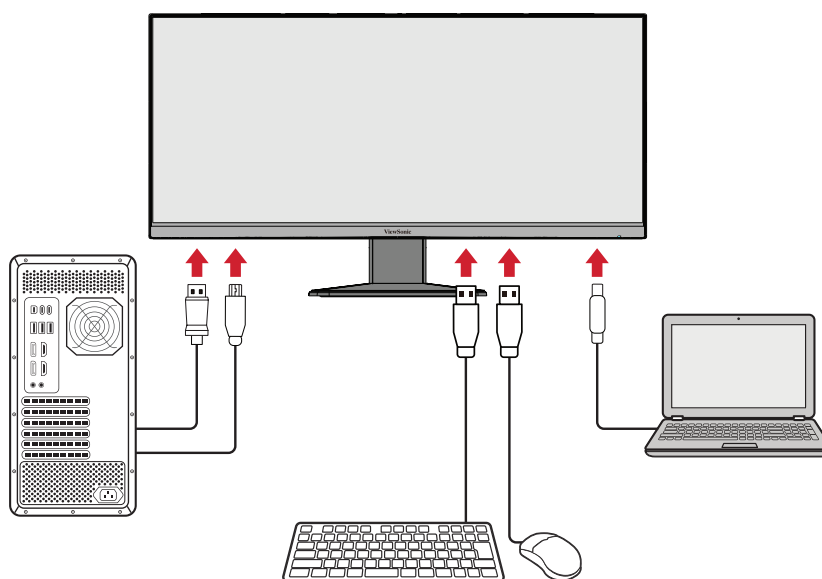
POZNÁMKA:

- **KVM:** Když jsou k monitoru připojeny dva počítače, funkce KVM umožňuje snadno sdílet zařízení mezi dvěma počítači. Tato funkce umožňuje sdílet zařízení, jako jsou klávesnice a myš připojené k rozhraní USB, jednoduchým přepnutím vstupního zdroje. Další informace naleznete na straně 33.
- **ECO Mode - USB Charging (Režim EKO – nabíjení přes USB):** Tuto funkci se doporučuje zapnout, aby byl v úsporném režimu aktivní port USB-C.

Funkce KVM



- **Auto (Automaticky):** Když k monitoru připojíte dva počítače, jeden pomocí kabelu HDMI (nebo DP) s USB kabelem zajišťujícím datové připojení a druhý pomocí kabelu USB-C, který zajišťuje přenos signálu i dat, můžete jednoduše přepínat mezi vstupními signály a používat jednu sadu myši a klávesnice s oběma počítači.
- **USB-B a USB-C:** Když k monitoru připojíte dva počítače pomocí kabelů HDMI a DP, s USB kabelem a kabelem USB-C na A pro přenos dat, budete muset nakonfigurovat způsob datového připojení pro každý vstupní zdroj zvlášť. Jakmile bude tato konfigurace řádně nastavena, budete moci snadno přepínat mezi vstupními signály a používat jednu sadu myši a klávesnice s oběma počítači.



Příloha

Technické údaje

Položka	Kategorie	Technické údaje
LCD	Typ	a-Si TFT 3440 x 1440 LCD s aktivní maticí, rozteč pixelů 0,23 mm x 0,23 mm
	Velikost zobrazení	86,4 cm, 34"
	Barevný filtr	Svislý proužek RGB
	Skleněný povrch	Antireflexní typ (Haze 25%), tvrzené (3H)
	MPRT	0,4ms
Vstupní signál	Synchronizace videa	<u>TMDS digital (100 Ω)</u> HDMI: f_h : 30~160 kHz, f_v : 24~120 Hz DisplayPort: f_h : 30~185 kHz, f_v : 24~120 Hz Type C: f_h : 30~185 kHz, f_v : 24~120 Hz
Kompatibilita	PC	až 3440 x 1440
	Macintosh	až 3440 x 1440
	Doporučeno	3440 x 1440 při 60 Hz

Položka	Kategorie	Technické údaje
Rozlišení ¹	Podporováno	<ul style="list-style-type: none"> • 3440 x 1440 při 60, 75, 100, 120 Hz^{2 3} • 2560 x 1440 při 60, 75, 100 Hz • 2048 x 1152 při 60 Hz • 1920 x 1440 při 60 Hz • 1920 x 1200 při 60 Hz • 1920 x 1080 při 60, 75, 100, 120 Hz • 1680 x 1050 při 60 Hz • 1600 x 1200 při 60 Hz • 1600 x 900 při 60 Hz • 1440 x 900 při 60, 75 Hz • 1440 x 576 při 50 Hz • 1400 x 1050 při 60, 75 Hz • 1366 x 768 při 60 Hz • 1360 x 768 při 60 Hz • 1280 x 1024 při 50, 60, 75 Hz • 1280 x 960 při 50, 60, 75 Hz • 1280 x 800 při 60, 75 Hz • 1280 x 768 při 50, 60, 75 Hz • 1280 x 720 při 50, 60 Hz • 1152 x 900 při 66 Hz • 1152 x 870 při 75 Hz • 1152 x 864 při 60, 75 Hz • 1024 x 768 při 50, 60, 70, 72, 75 Hz • 1024 x 600 při 60 Hz • 848 x 480 při 60 Hz • 832 x 624 při 75 Hz • 800 x 600 při 56, 60, 72, 75 Hz • 720 x 576 při 50 Hz • 720 x 480 při 60 Hz • 720 x 400 při 70 Hz • 640 x 480 při 50, 60, 66, 72, 75 Hz • 640 x 400 při 60, 70 Hz • 640 x 350 při 70 Hz
Napájecí adaptér ⁴	Vstupní napětí	100-240 VAC, 50/60 Hz (automatické přepínání)
Plocha zobrazení	Plné vykreslení (H x V)	797,22 x 333,72 mm (31,39" x 13,14")
Provozní podmínky	Teplota	0°C až 40°C (32°F až 104°F)
	Vlhkost	20% až 90% (bez kondenzace)
	Nadmořská výška	10 000 stop (3,048 km)
Skladovací podmínky	Teplota	-20°C až 60°C (-4°F až 140°F)
	Vlhkost	5% až 90% (bez kondenzace)
	Nadmořská výška	40 000 stop (12,1 km)

Položka	Kategorie	Technické údaje
Rozměry	Fyzické (Š x V x H)	809 x 593 x 269 mm (31,9" x 23,3" x 10,6")
Nástěnný držák	Rozměry	100 x 100 mm
Hmotnost	Fyzická	10,6 kg (23,4 lbs)
Úsporné režimy	Zapnuto ⁵	168 W (typicky)
	Vypnout	< 0,3 W (max.)

¹ Nastavení frekvenčních režimů grafické karty v počítači nesmí přesáhnout tyto hodnoty; v opačném případě může dojít k trvalému poškození monitoru.

² Oznámení: Když se používá rozlišení 3440 x 1440 při 75/100/120 Hz přes rozhraní USB-C a USB-C 3.2 je zapnuto, obrazový vstup podporuje pouze formát YCbCr 4:2:2. Zkontrolujte, zda jej podporuje vaše grafická karta. Pokud je USB-C 3.2 vypnuto, obrazový vstup podporuje formát RGB, ale přenos dat a rychlost ethernetového připojení jsou kvůli omezené šířce pásma omezeny na specifikaci USB 2.0.

³ Frekvence: Rozlišení 3440 x 1440 při 120 Hz je k dispozici pouze pro vstupy DisplayPort a USB-C.

⁴ Používejte pouze napájecí adaptér od společnosti ViewSonic® nebo autorizovaného zdroje.

⁵ Testovací podmínky splňují standardy EEI.



TM Výrazy HDMI, HDMI High-Definition Multimedia Interface, vizuální podoba HDMI a loga HDMI jsou ochranné známky nebo registrované ochranné známky společnosti HDMI Licensing Administrator, Inc.

Slovníček

V této části jsou vysvětleny standardní termíny užívané u všech modelů LCD monitorů. Všechny termíny jsou abecedně uspořádány.

POZNÁMKA: Některé termíny se nemusí na vaše zařízení vztahovat.

A **Advanced DCR (Pokročilé DCR)**

Pokročilá technologie DCR automaticky detekuje signál obrazu a inteligentně ovládá jas na pozadí a barvu za účelem zlepšení možnosti ztmavení černé v tmavších scénách a zesvětlení bílé na světlém pozadí.

Audio Adjust (Nastavení zvuku)

Nastaví hlasitost, ztlumí zvuk nebo přepíná vstupy, pokud máte více než jeden zdroj.

Auto Detect (Automatická detekce)

Pokud aktuální vstup nemá signál, monitor automaticky přepne na další možnost vstupu. Tato funkce je u některých modelů ve výchozí konfiguraci deaktivována.

B **Black Stabilization (Stabilizace černé)**

Stabilizace černé ViewSonic poskytuje zvýšenou viditelnost a detaily zesvětlením tmavých scén.

Blue Light Filter (Filtr modrého světla)

Upravuje filtr, který blokuje modré světlo s vysokou energií pro pohodlnější sledování.

Boot Up Screen (Spouštěcí obrazovka)

Po vypnutí spouštěcí obrazovky se nebude zobrazovat zpráva při zapnutí monitoru.

Brightness (Jas)

Nastavuje hladiny černé na pozadí obrazu.

C Color Adjust (Nastavení barev)

Poskytuje několik režimů nastavení barev pro přizpůsobení potřebám uživatelů.

Color Range (Rozsah barev)

Monitor může automaticky detekovat rozsah barev vstupního signálu.

Možnosti rozsahu barev můžete ručně změnit a přizpůsobit správný rozsah barev, pokud se barvy nezobrazují správně.

Možnosti	Popis
Auto (Automaticky)	Monitor automaticky rozpoznává formát barev a úrovně černé a bílé.
Full Range (Plný rozsah)	Rozsah barev černé a úrovně bílé jsou plné.
Limited Range (Omezený rozsah)	Rozsah barev černé a úrovně bílé jsou omezené.

Color Space (Barevný prostor)

Umožňuje uživatelům vybrat, který barevný prostor by chtěli použít pro barevný výstup monitoru (RGB, YUV).

Color Temperature (Teplota barev)

Umožňuje uživatelům vybrat konkrétní nastavení teploty barev a přizpůsobit sledování obrazu.

Výchozí panel	Původní stav panelu
sRGB	Standardní barevný prostor používaných pro systém Windows.
Blusih (Namodralá)	Slouží k nastavení barevné teploty na 9 300K.
Cool (Chladivá)	Slouží k nastavení barevné teploty na 7 500K.
Native (Nativní)	Výchozí barevná teplota. Doporučené nastavení pro obecné používání.
Warm (Teplé)	Slouží k nastavení barevné teploty na 5 000K.

Contrast (Kontrast)

Nastaví rozdíl mezi pozadím obrazu (úroveň černé) a popředí (úroveň bílé).

G Gamma

Umožňuje uživateli ručně upravit úroveň jasu stupnice šedé monitoru.

K dispozici je pět možností výběru: 1.8, 2.0, 2.2, 2.4, 2.6 a 2.8.

H Hue (Odstín)

Upravuje odstín jednotlivých barev (červené, zelené, modré, azurové, purpurové a žluté).

I Information (Informace)

Zobrazuje režim synchronizace (vstupní videosignál) grafické karty v počítači, číslo modelu LCD monitoru, sériové číslo a adresu webových stránek společnosti ViewSonic®. Pokyny pro změnu rozlišení a obnovovací frekvence (vertikální frekvence) najdete v uživatelské příručce ke grafické kartě.

POZNÁMKA: VESA 1024 x 768 @ 60 Hz (příklad) představuje rozlišení o hodnotě 1024 x 768 a obnovovací frekvenci 60 Hz.

Input Select (Výběr zdroje)

Přepíná mezi různými vstupy, které jsou pro monitor k dispozici.

M Manual Image Adjust (Ruční nastavení obrazu)

Zobrazí nabídku „Manual Image Adjust“ (Ruční nastavení obrazu). Můžete ručně nastavovat celou řadu nastavení kvality obrazu.

Memory Recall (Obnovení z paměti)

Obnoví nastavení výrobce, jestliže monitor pracuje v přednastaveném režimu synchronizace výrobce uvedeném v části Specifikace v této příručce.

POZNÁMKA:

- (Výjimka) Tento ovládací prvek nemá vliv na změny provedené s nastavením „Language Select“ (Výběr jazyka) nebo „Power Lock“ (Zámek vypínače).
- Memory Recall je výchozí konfigurace a nastavení monitoru při dodání. S nastavením Memory Recall splňuje výrobek podmínky programu ENERGY STAR®. Jakékoli změny výchozí konfigurace a nastavení monitoru při dodání bude mít za následek změnu ve spotřebě energie. Spotřeba energie může případně překročit limity požadované programem ENERGY STAR®. ENERGY STAR® je soubor úsporných opatření vydaných americkou agenturou pro ochranu životního prostředí EPA (Environmental Protection Agency). ENERGY STAR® je společný program EPA a ministerstva energetiky USA. Pomáhá nám všem šetřit náklady a chránit životní prostředí používáním energeticky úsporných výrobků a postupů.



- O Offset (Posun)**
Upravuje úroveň černé pro červenou, zelenou a modrou. Funkce zesílení a posunu umožňují uživatelům ovládat vyvážení bílé pro maximalizaci řízení při kontrastních a tmavých scénách.
- OSD Pivot (Otočení OSD)**
Slouží k nastavení směru zobrazení nabídky OSD monitoru.
- Overscan (Přeskenování)**
Odkazuje na oříznutý obraz na obrazovce vašeho monitoru. Nastavení na vašem monitoru přiblíží obsah filmu, takže nemusíte vidět úplné okraje filmu.
- P Power Indicator (Kontrolka napájení)**
Kontrolka zobrazuje, zda je monitor zapnutý nebo vypnutý. Toto nastavení rovněž řídí osvětlení na stojánku. Uživatelé mohou tento efekt vypnout v části „Power Indicator (Kontrolka napájení)“. Kontrolka napájení navíc ukazuje průměrnou barvu, která přímo převádí vstupní barevný signál přijatý na obrazovce.
- Q Quick Access (Rychlý přístup)**
Umožňuje rychle provádět některé funkce a režimy prostřednictvím tlačítka rychlého přístupu a nabídky. Uživatelé mohou rovněž definovat upřednostňované funkce a režimy v nabídce rychlého přístupu prostřednictvím **Setup Menu (Nabídka nastavení)** v nabídce OSD. Funkce/ režim bude aktivován, jakmile se na položku přesune světelný panel. Po odstranění světelného panelu je funkce deaktivována.
- R Recall (Připomenutí)**
Resetuje nastavení ViewMode monitoru.
- Resolution Notice (Upozornění na rozlišení)**
Upozornění uživatele informuje, že aktuální rozlišení zobrazení není správné nativní rozlišení. Toto upozornění se zobrazí na okně nastavení zobrazení při nastavování rozlišení zobrazení.

S Setup Menu (Nabídka nastavení)

Slouží k úpravám nastavení nabídky OSD (On-Screen Display). Celá řada těchto nastavení lze nastavit prostřednictvím upozornění na obrazovce, takže uživatelé nemusejí nabídku znovu otevírat.

Sharpness (Ostrost)

Upravuje kvalitu obrazu monitoru.

V ViewMode (Režim zobrazení)

Unikátní funkce ViewMode (Režim zobrazení) od společnosti ViewSonic nabízí předvolby „Game“ (Hra), „Movie“ (Film), „Web“, „Text“, „MSC“ a „Mono“. Tyto předvolby byly vytvořeny především pro optimalizaci sledování obrazů pro různé účely použití obrazovky.

Odstraňování problémů

V této části jsou popsány některé obecné problémy, se kterými se můžete setkat při používání tohoto monitoru.

Problém nebo potíž	Možná řešení
Není napájení	<ul style="list-style-type: none">• Zkontrolujte, zda jste zapnuli monitor stisknutím tlačítka Power.• Zkontrolujte, zda je napájecí kabel řádně a bezpečně připojen k monitoru a k elektrické zásuvce.• Připojte k zásuvce jiný elektrospotřebič a zkontrolujte, zda je v zásuvce napětí.
Napájení je zapnuté, ale na obrazovce není žádný obraz	<ul style="list-style-type: none">• Zkontrolujte, zda je řádně a bezpečně připojen kabel videa mezi monitorem a počítačem.• Upravte nastavení jasu a kontrastu.• Ujistěte se, že je vybrán správný vstupní zdroj.
Nesprávné nebo neobvyklé barvy	<ul style="list-style-type: none">• Pokud chybí některé barvy (červená, zelená nebo modrá), zkontrolujte, zda je kabel videa řádně a bezpečně připojen. Uvolněné nebo zlomené kolíky v konektoru kabelu mohou způsobit vadné spojení.• Připojte monitor k jinému počítači.
Obraz je příliš světlý či tmavý	<ul style="list-style-type: none">• Upravte jas a kontrast v nabídce OSD.• Obnovte tovární nastavení monitoru.
Obraz na monitoru se zasekává	<ul style="list-style-type: none">• Ujistěte se, že je vybrán správný vstupní zdroj.• Zkontrolujte, zda nejsou ohnuté nebo zlomené kolíky v konektoru kabelu videa.• Zkontrolujte, zda je řádně a bezpečně připojen kabel videa mezi monitorem a počítačem.
Obraz je rozmazaný	<ul style="list-style-type: none">• Upravte rozlišení na správný poměr stran.• Obnovte tovární nastavení monitoru.
Obrazovka není správně vystředěná	<ul style="list-style-type: none">• Upravte vodorovné a svislé nastavení v nabídce OSD.• Zkontrolujte poměr stran.• Obnovte tovární nastavení monitoru.
Obrazovka je zobrazena žlutě	<ul style="list-style-type: none">• Zkontrolujte, zda je položka „Blue Light Filter“ (Filtr modrého světla) nastavena na Off (Vypnuto).
Na obrazovce se nezobrazuje nabídka OSD/ovládací prvky OSD nejsou dostupné	<ul style="list-style-type: none">• Zkontrolujte, zda nabídka OSD není zamknutá.• Vypněte monitor, odpojte napájecí kabel, připojte jej zpět a potom zapněte monitor.• Obnovte tovární nastavení monitoru.

Problém nebo potíž	Možná řešení
Tlačítka ovládacího panelu nefungují	<ul style="list-style-type: none"> • Netiskněte více tlačítek současně. • Restartujte počítač.
Některé nabídky nelze v OSD vybrat	<ul style="list-style-type: none"> • Upravte ViewMode nebo vstupní zdroj. • Obnovte tovární nastavení monitoru.
Žádný výstup zvuku	<ul style="list-style-type: none"> • Používáte-li sluchátka do uší/na uši, zkontrolujte, zda je připojen mini-stereo konektor. • Ujistěte se, že hlasitost není ztlumena ani není nastavena na 0. • Zkontrolujte nastavení vstupu zvuku.
Monitor neprovede úpravu	<ul style="list-style-type: none"> • Zkontrolujte, zda se v blízkosti nebo na monitoru nenacházejí žádné překážky a zda je zachován dostatečný volný prostor. • Další informace viz “Adjusting the Viewing Angle”.
Zařízení USB připojená k monitoru nefungují	<ul style="list-style-type: none"> • Zkontrolujte, zda je kabel USB správně připojen. • Zkuste použít jiný port USB (je-li k dispozici). • Některá zařízení USB vyžadují vyšší elektrický proud; připojte zařízení přímo k počítači.
Externí zařízení je připojené, ale na obrazovce se nezobrazuje žádný obraz	<ul style="list-style-type: none"> • Zkontrolujte, zda je Power (Napájení) zapnuto • Upravte jas a kontrast v nabídce OSD. • Zkontrolujte, zda je spojovací kabel řádně a bezpečně zapojen. Uvolněné nebo zlomené kolíky v konektoru kabelu mohou způsobit vadné spojení.

Údržba

Obecné zásady

- Zkontrolujte, zda je monitor vypnutý a zda je napájecí kabel odpojen od elektrické zásuvky.
- Je zakázáno nanášet nebo lít jakékoli tekutiny přímo na obrazovku nebo podstavec.
- S monitorem zacházejte opatrně, protože tmavě zbarvené umělé hmoty se snadno poškrábou a bílé známky otěru jsou zřetelnější, než na světlém monitoru.

Čištění obrazovky

- Otřete obrazovku čistým, suchým a netřepivým hadříkem. Tím bude odstraněn prach a částice nečistot.
- Pokud je obrazovka stále znečištěná, naneste na čistý, suchý a netřepivý hadřík malé množství čističe skla bez obsahu čpavku nebo alkoholu a obrazovku otřete.

Čištění skříně

- Použijte měkký a suchý hadřík.
- Pokud je skříň stále znečištěná, naneste na čistý, suchý a netřepivý hadřík malé množství prostředku na mytí nádobí bez obsahu čpavku, alkoholu ani abrazivních látek a otřete povrch skříně.

Právní omezení

- Společnost ViewSonic® nedoporučuje používat k čištění monitoru a skříně žádné čističe na bázi čpavku nebo alkoholu. Bylo zjištěno, že některé chemické čističe poškozují obrazovku a/nebo skříň monitoru.
- Společnost ViewSonic® nezodpovídá za škody způsobené používáním čističů na bázi čpavku nebo alkoholu.

Regulatorní a servisní informace

Informace o shodě

Tato část obsahuje všechny související požadavky a vyjádření ohledně předpisů. Potvrzené odpovídající aplikace musí odpovídat typovým štítkům a příslušnému označení na zařízení.

Prohlášení o shodě FCC

Toto zařízení splňuje podmínky části 15 směrnic FCC. Provoz vyžaduje splnění následujících dvou podmínek: (1) toto zařízení nesmí způsobit nežádoucí rušení signálu, (2) toto zařízení musí akceptovat jakékoli vnější rušení včetně rušení, které by způsobilo nežádoucí činnost. Toto zařízení bylo testováno a splňuje limity pro digitální zařízení třídy B podle předpisů FCC, část 15.

Tato omezení mají poskytnout rozumnou ochranu před škodlivým rušením pro instalace v obytných prostorách. Zařízení vytváří, používá a může vyzařovat elektromagnetické záření na rádiových frekvencích a při zanedbání pokynů pro instalaci a používání může způsobit nežádoucí rušení rozhlasového a televizního vysílání. Neexistuje však žádná záruka, že při konkrétní instalaci nebude k rušení docházet. Pokud zařízení způsobuje nežádoucí rušení příjmu rozhlasu nebo televize, které může být potvrzeno vypnutím a zapnutím tohoto zařízení, může se uživatel pokusit napravit toto rušení některým z následujících opatření:

- Přesměrujte nebo přemístěte přijímací anténu.
- Zvětšete vzdálenost mezi daným zařízením a přijímačem.
- Připojte zařízení do jiného zásuvkového okruhu, než ke kterému je připojen přijímač.
- Poradte se s prodejcem nebo odborným TV/radiotechnikem.

Varování: Upozorňujeme vás, že změny nebo úpravy, které nejsou výslovně schváleny stranou zodpovědnou za soulad, mohou zneplatnit vaše právo obsluhovat toto zařízení.

Prohlášení Industry Canada

CAN ICES-003(B) / NMB-003(B)

Prohlášení o shodě CE pro evropské země



Toto zařízení splňuje požadavky směrnice o elektromagnetické kompatibilitě 2014/30/EU a směrnice o nízkém napětí 2014/35/EU.

Následující informace platí pouze pro členské státy EU:

Značka zobrazená vpravo je v souladu se Směrnicí pro likvidaci použitého elektrického a elektronického vybavení 2012/19/EU (WEEE). Tato značka upozorňuje, že toto zařízení NELZE likvidovat s netříděným komunálním odpadem, ale je třeba jej odevzdat v příslušné sběrně podle místních zákonů.



Prohlášení o shodě RoHS2

Tento produkt byl zkonstruován a vyroben v souladu se směrnicí 2011/65/EU Evropského parlamentu a Rady na omezení používání některých nebezpečných látek v elektrických a elektronických zařízeních (směrnice RoHS2) a splňuje maximální hodnoty koncentrací vydané evropským výborem TAC (Technical Adaptation Committee) uvedené níže:

Látka	Specifikovaná maximální koncentrace	Skutečná koncentrace
Olovo (Pb)	0,1%	< 0,1%
Rtuť (Hg)	0,1%	< 0,1%
Kadmium (Cd)	0,01%	< 0,01%
Šestimocný chrom (Cr6 ⁺)	0,1%	< 0,1%
Polybromované bifenyly (PBB)	0,1%	< 0,1%
Polybromované difenylethery (PBDE)	0,1%	< 0,1%
Bis (2-ethylhexyl) ftalát (DEHP)	0,1%	< 0,1%
Butyl benzyl ftalát (BBP)	0,1%	< 0,1%
Dibutyl ftalát (DBP)	0,1%	< 0,1%
Diisobutyl ftalát (DIBP)	0,1%	< 0,1%

Některé součásti produktů jak je uvedeno výše jsou vyloučeny podle Přílohy III směrnice RoHS2 (viz níže):

- Olovo jako doplňkový prvek v hliníku, který obsahuje až 0,4 % olova podle hmotnosti.
- Slitina mědi obsahující až 4 % olova podle hmotnosti.
- Olovo ve vysokoteplotních pájkách (například slitiny olova, které obsahují 85 % nebo více hmotnosti olova).
- Elektrické a elektronické součástky obsahující olovo ve skle a keramice jiné, než dielektrická keramika v kondenzátorech, například piezoelektrická zařízení, nebo ve skelných nebo keramických sloučeninách.

Indické omezení nebezpečných látek

Vyjádření k omezení nebezpečných látek (Indie). Tento produkt splňuje „India E-waste Rule 2011“ (Indická pravidla pro elektronický odpad z roku 2011), která zakazují používání olova, rtuti, kadmia, šestimocného chrómu, polybromovaných bifenyků (PBB) a polybromovaného difenyletheru (PBDE) v koncentracích převyšujících 0,1% hmotnost a 0,01% hmotnosti pro kadmium, kromě výjimek stanovených v Plánu 2 těchto pravidel.

Likvidace produktu po skončení životnosti

Společnost ViewSonic® respektuje životní prostředí a je zavázána pracovat a žít ekologicky. Děkujeme vám, že jste součástí chytřejšího a ekologičtějšího používání výpočetní techniky. Další informace najdete na Webu společnosti ViewSonic®.

USA a Kanada:

<https://www.viewsonic.com/us/go-green-with-viewsonic>

Evropa:

<https://www.viewsonic.com/eu/go-green-with-viewsonic>

Tchaj-wan:

<https://recycle.epa.gov.tw/>

Informace o autorských právech

Copyright© ViewSonic® Corporation, 2023. Všechna práva vyhrazena.

Macintosh a Power Macintosh jsou registrované ochranné známky společnosti Apple Inc.

Microsoft, Windows a logo Windows jsou ochranné známky společnosti Microsoft Corporation registrované v USA a dalších zemích.

ViewSonic® a logo se třemi ptáky jsou registrované ochranné známky společnosti ViewSonic® Corporation.

VESA je registrovaná ochranná známka sdružení Video Electronics Standards Association. DPMS, DisplayPort a DDC jsou ochranné známky sdružení VESA.

ENERGY STAR® je registrovaná ochranná známka americké agentury pro ochranu životního prostředí EPA (Environmental Protection Agency).

Jako partner programu ENERGY STAR® se společnost ViewSonic® Corporation zavázala, že tento produkt bude splňovat zásady programu ENERGY STAR® pro úsporu energie.

Prohlášení: Společnost ViewSonic® Corporation neodpovídá za technické nebo redakční chyby nebo nedostatky v tomto dokumentu ani za náhodné nebo následné škody vzniklé použitím tohoto dokumentu nebo produktu.

V zájmu neustálého zdokonalování produktů si společnost ViewSonic® Corporation vyhrazuje právo na změnu specifikací produktu bez předchozího upozornění. Změna informací v tomto dokumentu bez předchozího upozornění vyhrazena.

Tento dokument nesmí být kopírován, rozšiřován nebo převáděn do jakékoliv formy a pro jakékoli účely bez předchozího písemného svolení společnosti ViewSonic® Corporation.

Zákaznické služby

Chcete-li získat technickou odbornou pomoc nebo provést servis produktu, vyhledejte kontakt v následující tabulce nebo se obraťte na prodejce.

POZNÁMKA: Budete potřebovat výrobní číslo produktu.

Země/oblast	Web	Země/oblast	Web
Asijsko-pacifická oblast a Afrika			
Australia	www.viewsonic.com/au/	Bangladesh	www.viewsonic.com/bd/
中国 (China)	www.viewsonic.com.cn	香港 (繁體中文)	www.viewsonic.com/hk/
Hong Kong (English)	www.viewsonic.com/hk-en/	India	www.viewsonic.com/in/
Indonesia	www.viewsonic.com/id/	Israel	www.viewsonic.com/il/
日本 (Japan)	www.viewsonic.com/jp/	Korea	www.viewsonic.com/kr/
Malaysia	www.viewsonic.com/my/	Middle East	www.viewsonic.com/me/
Myanmar	www.viewsonic.com/mm/	Nepal	www.viewsonic.com/np/
New Zealand	www.viewsonic.com/nz/	Pakistan	www.viewsonic.com/pk/
Philippines	www.viewsonic.com/ph/	Singapore	www.viewsonic.com/sg/
臺灣 (Taiwan)	www.viewsonic.com/tw/	ประเทศไทย	www.viewsonic.com/th/
Việt Nam	www.viewsonic.com/vn/	South Africa & Mauritius	www.viewsonic.com/za/
Severní a jižní Amerika			
United States	www.viewsonic.com/us	Canada	www.viewsonic.com/us
Latin America	www.viewsonic.com/la		
Evropa			
Europe	www.viewsonic.com/eu/	France	www.viewsonic.com/fr/
Deutschland	www.viewsonic.com/de/	Қазақстан	www.viewsonic.com/kz/
Россия	www.viewsonic.com/ru/	España	www.viewsonic.com/es/
Türkiye	www.viewsonic.com/tr/	Україна	www.viewsonic.com/ua/
United Kingdom	www.viewsonic.com/uk/		

Omezená záruka

Monitor ViewSonic®

Rozsah záruky:

ViewSonic® zaručuje, že její produkty budou v záruční době pracovat bez vad na materiálu a provedení. Dojde-li během záruční doby k závadě produktu způsobené vadou materiálu nebo provedení, společnost ViewSonic® produkt opraví nebo vymění za podobný produkt. Učiní tak podle vlastního uvážení a jako jediné nápravné opatření vůči vám. Vyměněný produkt nebo jeho vnitřní součásti mohou obsahovat znovu vyrobené nebo repasované součástky nebo komponenty. Na opravený nebo náhradní produkt nebo díly nebo součástky se bude vztahovat zbývající délka původní omezené záruky zákazníka a záruční doba nebude prodloužena. Společnost ViewSonic® neposkytuje žádnou záruku na software třetích stran, který může být součástí produktu nebo nainstalovaný zákazníkem, instalace neoprávněných hardwarových dílů nebo součástí (například lamp projektorů). (Viz část: „Co je vyloučeno ze záruky a na co se záruka nevztahuje“).

Platnost záruční doby:

Na displeje ViewSonic® se vztahuje záruka od 1 do 3 let v závislosti na zemi zakoupení, pro všechny součásti včetně zdroje světla a na veškerou práci od data zakoupení prvním spotřebitelem.

Koho záruka chrání:

Tato záruka se vztahuje pouze na prvního kupujícího-spotřebitele.

Co je vyloučeno ze záruky a na co se záruka nevztahuje:

- Produkt, jehož sériové číslo bylo upraveno, odstraněno nebo znečitelněno.
- Poškození, zhoršení nebo nefungování z následujících příčin:
 - » nehoda, nesprávné používání, nedbalost, požár, voda, blesk nebo jiné přírodní živly, neoprávněné úpravy produktu nebo nedodržení pokynů dodaných s produktem.
 - » Oprava nebo pokus o opravu osobou, která nebyla oprávněna společností ViewSonic®.
 - » PCI nenesou odpovědnost za poškození nebo ztrátu programu, dat nebo vyměnitelných paměťových médií.
 - » Běžné opotřebení.
 - » Odebrání nebo instalace produktu.

- Ztráta softwaru nebo dat, ke které může dojít při opravě nebo výměně.
- Poškození produktu při přepravě.
- Příčiny mimo produkt, například výkyvy nebo výpadky elektrické energie.
- Použití spotřebního materiálu nebo náhradních dílů, které nesplňují specifikace společnosti ViewSonic.
- Zanedbání pravidelné údržby produktu podle pokynů v této uživatelské příručce ze strany uživatele.
- Veškeré další příčiny, které se nevztahují k závadě produktu.
- Poškození způsobené dlouhodobým zobrazením statických (nepohyblivých) obrazu (rovněž označováno jako vypálení obrazu).
- Software - jakýkoli software třetích stran, který může být součástí produktu nebo nainstalovaný zákazníkem.
- Hardware/příslušenství/díly/součásti – instalace neoprávněných hardwarových dílů nebo součástí (například lamp projektorů).
- Poškození nebo znehodnocení povrchové úpravy skříně monitoru nevhodným čištěním, jak je uvedeno v uživatelské příručce k produktu.
- Servisní poplatky za demontáž, montáž a zprovoznění, včetně montáže produktu na stěnu.

Zajištění servisu:

- Informace o servisu v záruční době získáte od Zákaznické podpory společnosti ViewSonic® (viz stránka „Zákaznický servis“). Budete vyzváni k poskytnutí sériového čísla produktu.
- Pro zajištění servisu v záruční době budete vyzváni, abyste poskytli: (a) originální doklad o nákupu s datem, (b) vaše jméno, (c) vaši adresu, (d) popis problému a (e) sériové číslo produktu.
- Odevzdejte nebo odešlete produkt vyplaceně v původním obalu některému z pověřených servisních středisek ViewSonic® nebo společnosti ViewSonic®.
- Informace o nejbližším servisním středisku ViewSonic® získáte od společnosti ViewSonic®.

Omezení předpokládaných záruk:

Mimo záruky uvedené v tomto dokumentu neexistují žádné výhradní ani předpokládané záruky, včetně předpokládaných záruk obchodovatelnosti a vhodnosti pro určitý účel.

Vyloučení škod:

Jedinou povinností společnosti ViewSonic je uhrazení opravy nebo výměny produktu. Společnost ViewSonic® nenese odpovědnost za:

- Škody na jiném majetku způsobené závadami produktu, škody způsobené potížemi, ztrátou používání produktu, ztrátou času, ztrátou zisku, ztrátou obchodní příležitosti, ztrátou dobré vůle, střetem obchodních vztahů nebo jinou komerční ztrátou, a to i v případě, že společnost byla na možnost těchto škod upozorněna.
- Veškeré další náhodné, následné nebo jiné škody.
- Veškeré nároky jiné strany vůči spotřebiteli.
- Oprava nebo pokus o opravu osobou, která nebyla oprávněna společností ViewSonic®.

Platný právní řád:

Tato záruka vám dává určitá práva; můžete mít rovněž další práva, která se v různých státech liší. Některé státy neumožňují výjimky nebo omezení předpokládaných záruk ani omezení odpovědnosti za následné nebo nepřímé škody; v takovém případě se na vás výše uvedená omezení a výjimky nevztahují.

Prodej mimo USA a Kanadu:

Informace o záruce a servisu produktů ViewSonic® prodávaných mimo USA a Kanadu získáte od společnosti ViewSonic® nebo od místního prodejce ViewSonic®.

Záruční doba na tento produkt v pevninské Číně (vyjma Hongkongu, Macaa a Thajska) se řídí podmínkami a ujednáními záručního listu na údržbu.

Uživatelé v Evropě a Rusku najdou veškeré podrobnosti o poskytované záruce na webu: <http://www.viewsonic.com/eu/> v části „Support/Warranty Information“.



ViewSonic®