

# VG2757V-2K

Monitor

Vodič za korisnike

Br. modela VS19736  
P/N: VG2757V-2K

## **Hvala što ste izabrali ViewSonic®**

Kao vodeći svetski dobavljač vizuelnih rešenja, ViewSonic® je posvećen nadmašivanju svetskih očekivanja po pitanju tehnološke evolucije, inovacije i jednostavnosti. Mi u kompaniji ViewSonic® verujemo da naši proizvodi imaju potencijal da naprave pozitivan uticaj u svetu i uvereni smo da će vam odabrani ViewSonic® proizvod dobro služiti.

Još jednom, hvala što ste izabrali ViewSonic®!

# Bezbednosne mere opreza

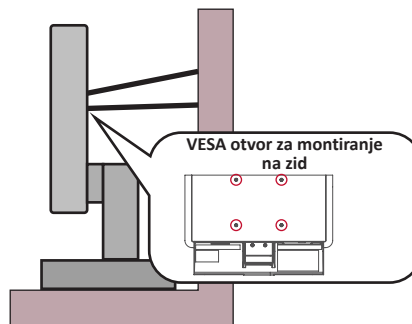
- U potpunosti pročitajte ova uputstva pre korišćenja opreme.
- Čuvajte ova uputstva na bezbednom mestu.
- Poštujte sva upozorenja i pratite sva uputstva.
- Sedite najmanje 18"/45 cm od monitora.
- Ostavite najmanje 4"/10 cm razmaka oko uređaja da biste obezbedili odgovarajuću ventilaciju.
- Uvek pažljivo rukujte monitorom kada ga premeštate.
- Uvek koristite ormare ili postolja ili metode instalacije koje preporučuje proizvođač monitora.
- Uvek koristite nameštaj na kojem monitor može bezbedno da stoji.
- Uvek se uverite da monitor ne prelazi preko ivice nameštaja na kojem stoji.
- Ne stavljajte monitor tamo gde će deca verovatno biti prisutna.
- Uvek edukujte decu o opasnostima penjanja na nameštaj da bi se dosegao monitor ili slična oprema.
- Uvek usmerite i provucite kablove povezane s vašim monitorom tako da se preko njih ne može spotaknuti i da se ne mogu povući niti uhvatiti.
- Budite pažljivi kada skidate zadnji poklopac monitora. Ovaj monitor sadrži delove pod visokim naponom.
- Ne koristite uređaj u blizini vode. Da biste smanjili rizik od strujnog udara, ne izlažite uređaj vlazi.
- Izbegavajte izlaganje uređaja direktnoj sunčevoj svetlosti ili drugim izvorima neprekidne toplote. Ne instalirajte blizu izvora toplote kao što su radijatori, registri toplote, šporeti i drugi uređaji (uključujući pojačavače) koji mogu da povećaju temperaturu uređaja do rizičnih nivoa.
- Čistite mekom, suvom krpom. Ukoliko je potrebno dodatno čišćenje, pogledajte poglavlje "Održavanje" u ovom uputstvu za dalje instrukcije.
- Izbegavajte da dodirujete ekran. Ulje od kože se teško uklanja.
- Ne trljajte i ne pritiskajte panel monitora jer ga tako možete trajno oštetiti.
- Ne stavljajte monitor na nestabilno mesto.
- Nemojte stavljati monitor na visoki nameštaj (na primer, ormare ili police za knjige), a da pri tom i nameštaj i monitor ne pričvrstite na odgovarajuću potporu.
- Nemojte stavljati monitor na tkaninu ili druge materijale koji se mogu nalaziti između proizvoda i nameštaja na kojem se nalazi.

- Postavite monitor u dobro provetren prostor. Ne stavljajte na monitor ništa što bi moglo da spreči rasipanje toplote.
- Ne stavljajte teške predmete na monitor, video kabl niti kabl za napajanje.
- Ne stavljajte predmete koji mogu podstaći decu da se penju, poput igračka i daljinskih upravljača na vrh monitora ili nameštaja na kojem je proizvod postavljen.
- Ako dođe do pojave dima, neobične buke ili neuobičajenog mirisa, smesta isključite monitor i pozovite svog trgovca ili ViewSonic. Opasno bi bilo da nastavite sa korišćenjem monitora.
- Ne pokušavajte da zaobiđete bezbednosne odredbe polarizovanog ili uzemljenog utikača. Polarizovani utikač poseduje dve oštrice, od kojih je jedna šira od druge. Uzemljeni utikač poseduje dve oštrice i treći krak za uzemljenje. Široka oštrica i treći krak su prisutni radi vaše bezbednosti. Ako utikač ne odgovara vašoj utičnici, nabavite adapter i ne pokušavajte na silu da ugurate utikač u utičnicu.
- Potvrdite da je u zgradi instaliran distributivni sistem. Sistem treba da poseduje osigurač označen sa 120/240 V, 20 A.
- Kada priključujete u strujnu utičnicu, NEMOJTE uklanjati krak za uzemljenje. Postarajte se da kraci za uzemljenje NIKAD NE BUDU UKLONJENI.
- Zaštitite kabl kako ga ne biste gazili ili ga ne biste ukleštili, a posebno utičnicu i mesto na kome izlazi iz opreme. Proverite da je šteker lociran blizu opreme tako da je lako dostupan.
- Koristite isključivo dodatke/pribor koje je naveo proizvođač.
- Koristite isključivo sa pokretnim stočićem, stolom, tronošcem ili postoljem koje je naznačio proizvođač ili koji su prodati uz opremu. Kada se koristi pokretni stočić, oprezno pomerajte kombinaciju stočića/opreme da bi izbegli da se sapletete i povredite.
- Izvucite kabl za opremu iz struje kada ne planirate da koristite uređaj duže vreme.
- Servisiranje uvek treba da obavlja kvalifikovano osoblje. Servisiranje je potrebno kada je uređaj na bilo koji način oštećen, na primer: ukoliko su kabl za struju ili utičnica oštećeni, ukoliko se tečnost prospe na uređaj ili u uređaj upadnu objekti, ukoliko uređaj bude izložen kiši ili vlazi, ukoliko uređaj ne radi kako treba ili je pao.
- Kada koristite slušalice, podesite jačinu zvuka na odgovarajući nivo kako ne bi došlo do oštećenja sluha.



- Opasnost od prevrtanja: Monitor može da padne i prouzrokuje ozbiljne telesne povrede ili smrt. Da bi se sprečile povrede, ovaj monitor mora biti sigurno pričvršćen za pod/zid u skladu sa uputstvima za instalaciju.
- Pričvršćivanje monitora na zid ili za nepomični predmet pomoću kanapa ili drugih držača za učvršćivanje može da posluži kao oslonac za monitor kako bi se sprečilo da monitor padne.

Šablon otvora (Š × V)	Podloga interfejsa (Š × V × D)	Otvor podloge	Specifikacija vijaka	Količina
100 x 100 mm	115 x 115 x 2,6 mm	Ø 5 mm	M4 x 10 mm	4 vijka



#### NAPOMENA:

- Držač/kanap za učvršćivanje treba da izdrži silu od 100 N.
- Uverite se da je kanap zategnut i da nema olabavljenih delova. Zadnja strana uređaja mora biti okrenuta prema zidu kako bi se osiguralo da se uređaj ne može prevrnuti usled dejstva spoljne sile.
- Uverite se da se monitor ne može prevrnuti usled dejstva spoljne sile bez obzira na visinu i ugao rotacije uređaja.
- Ako će postojeći monitor biti zadržan i premešten, potrebno je primeniti iste mere predostrožnosti kao što je pomenuto iznad.

# Sadržaj

<b>Bezbednosne mere opreza .....</b>	<b>3</b>
<b>Uvod .....</b>	<b>9</b>
Sadržaj pakovanja .....	9
Pregled proizvoda .....	10
Pogled s prednje i zadnje strane .....	10
I/O konektori .....	10
<b>Početno podešavanje .....</b>	<b>11</b>
Instaliranje postolja .....	11
Montiranje na zid .....	14
Korišćenje bezbednosnog otvora .....	16
<b>Uspostavljanje veza .....</b>	<b>17</b>
Povezivanje sa napajanjem .....	17
Povezivanje spoljnih uređaja .....	18
HDMI veza .....	18
DisplayPort veza .....	19
DisplayPort/USB tip C MST veza dejzi lanca .....	20
USB veza .....	22
Ethernet veza .....	24
Audio veza .....	25

<b>Korišćenje monitora .....</b>	<b>26</b>
Podešavanje ugla gledanja .....	26
Podešavanje visine .....	26
Podešavanje orijentacije ekrana (pivotiranje monitora).....	27
Podešavanje ugla obrta .....	28
Podešavanje ugla nagnutosti .....	29
Uključivanje/isključivanje uređaja .....	30
Upotreba veb-kamere .....	31
Otkrivanje i pokrivanje veb-kamere (Režim privatnosti).....	31
Upotreba kamere monitora za funkciju Windows Hello .....	31
Nagib veb-kamere .....	32
Korišćenje tastera kontrolne table .....	33
ViewMode (Režim prikaza).....	33
LED Fill Light (LED svetlo za snimanje).....	34
Speaker Mute (Privremeno isključivanje zvučnika).....	34
Microphone Mute (Privremeno isključivanje mikrofona) .....	34
Main Settings (Glavna podešavanja) .....	34
Namenski tasteri .....	35
Konfigurisanje podešavanja.....	37
Opšte radnje.....	37
Stablo menija na ekranu.....	40
Menu Options (Opcije menija) .....	45

<b>Dodatak .....</b>	<b>53</b>
Specifikacije .....	53
Rečnik .....	55
Rešavanje problema .....	61
Održavanje.....	63
Opšte mere opreza.....	63
Čišćenje ekrana .....	63
Čišćenje kućišta .....	63
Odricanje od odgovornosti.....	63
Filter plavog svetla i zdravlje očiju.....	64
Izračunavanje pauza .....	64
Posmatranje predmeta u daljini.....	64
Vežbe za oči i vrat.....	64
Mogućnost nadogradnje i popravke proizvoda .....	65
<b>Regulatorne i servisne informacije.....</b>	<b>66</b>
Informacije o saglasnosti .....	66
FCC izjava o saglasnosti .....	66
Izjava kanadske industrije .....	66
CE saglasnost za evropske države .....	66
Izjava o saglasnosti sa RoHS2 pravilima .....	67
Indijsko ograničenje u vezi sa opasnim supstancama .....	68
Odbacivanje proizvoda na kraju njegovog životnog veka .....	68
TCO Certifikovano.....	69
Informacije o autorskim pravima .....	70
Podrška za kupce .....	71
Ograničena garancija.....	72

# Uvod

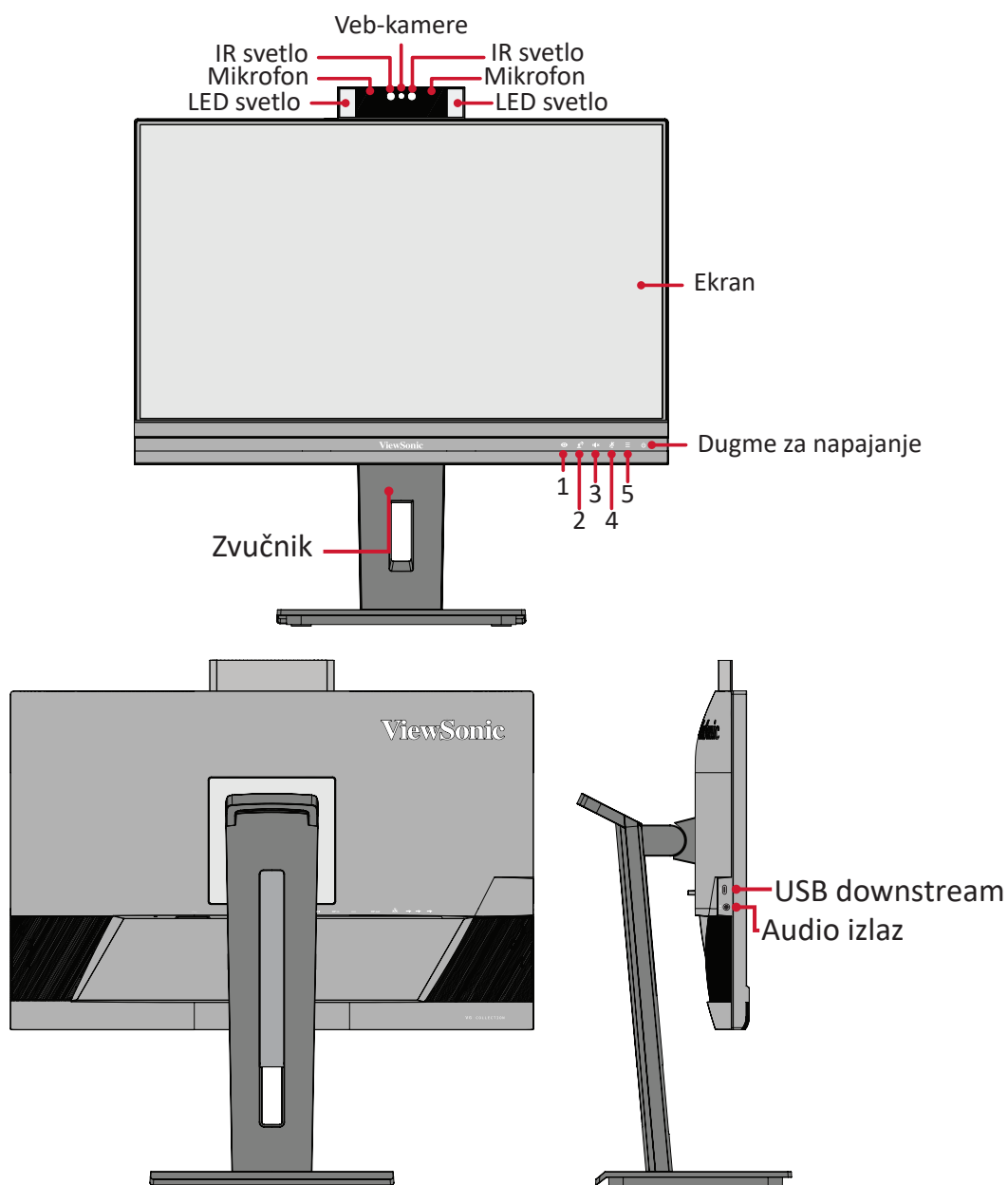
## Sadržaj pakovanja

- Ekran
- Kabl za napajanje
- Video kabl
- USB kabl
- Vodič za brzi početak

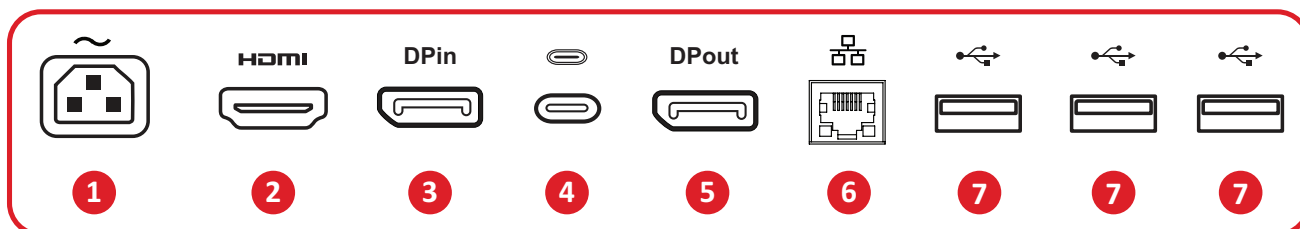
**NAPOMENA:** Kabl za napajanje i video kablovi uključeni u pakovanju mogu da se razlikuju u zavisnosti od zemlje. Obratite se lokalnom prodavcu za više informacija.

# Pregled proizvoda

## Pogled s prednje i zadnje strane



## I/O konektori



1. AC IN

2. HDMI

3. DisplayPort In

4. USB Type C

5. DisplayPort Out

6. LAN

7. USB Downstream

**NAPOMENA:** Više informacija o tasteru 1/2/3/4/5 i njegovim funkcijama potražite u „Namenski tasteri“ na stranici 17.

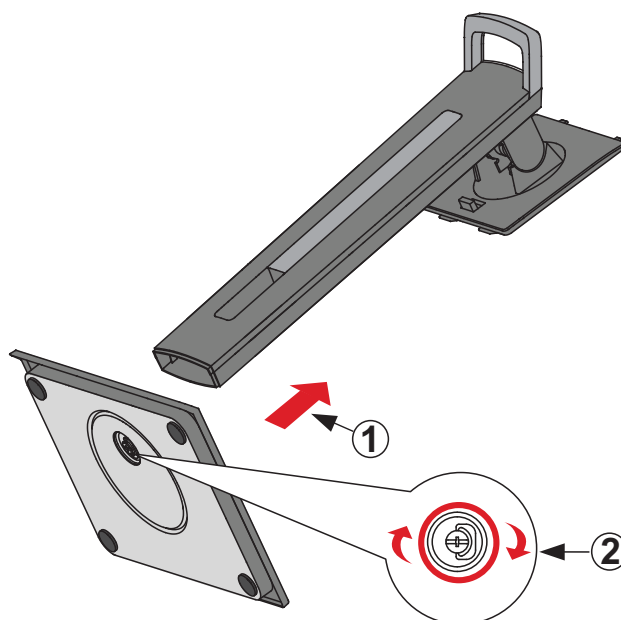
# Početo podešavanje

Ovaj odeljak pruža detaljna uputstva za podešavanje monitora.

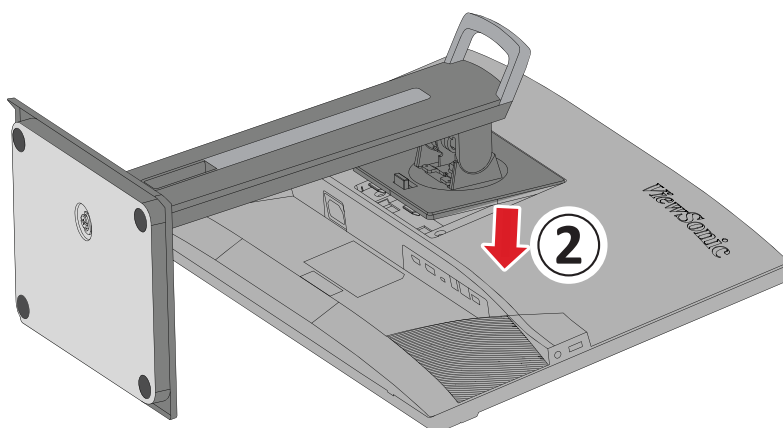
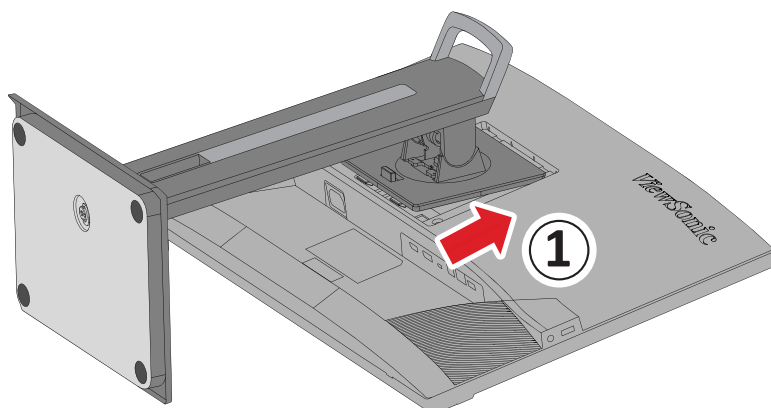
**NAPOMENA:** Monitor dolazi upakovan u jednostavnu kutiju koja olakšava instalaciju.

## Instaliranje postolja

1. Stavite uređaj na ravnu, stabilnu površinu i otvorite prednji poklopac kutije da biste otkrili sadržaj. Uklonite gornji podmetač.
2. Uklonite osnovu i vrat postolja monitora. Poravnajte i povežite dve (2) tačke na osnovi postolja monitora sa vratom postolja monitora.
3. Upotrebite obuhvaćeni vijak u osnovi postolja monitora i pričvrstite ga za vrat postolja monitora.



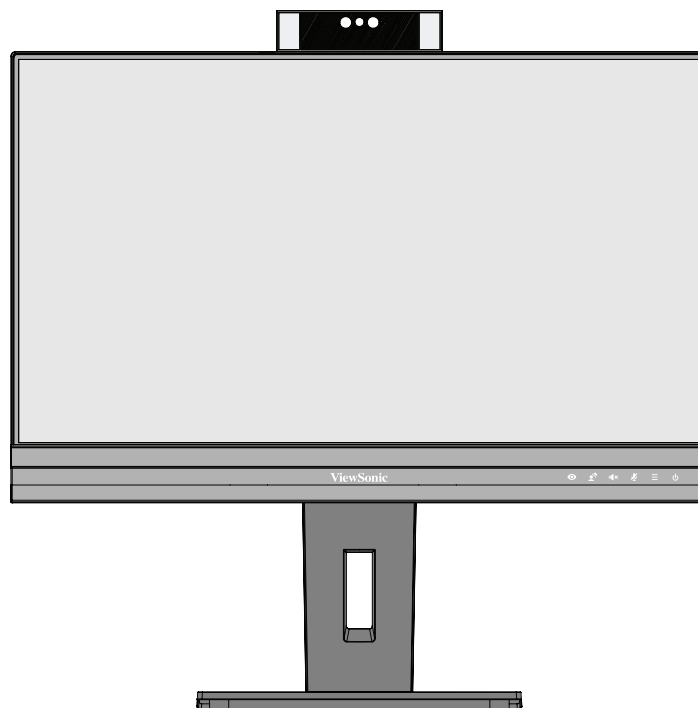
4. Poravnajte i prevucite gornje zakačaljke postolja monitora u otvore za montiranje postolja, kao što je prikazano na ilustraciji u nastavku:



**NAPOMENA:** Uverite se da je postolje pričvršćeno i da je jezičak za brzo otpuštanje sigurno kliknuo na svoje mesto.



5. Pomoću ručice postolja, izvadite uređaj iz kutije i postavite ga u uspravnom položaju na ravnu, stabilnu površinu.



**NAPOMENA:** Uvek stavite uređaj na ravnu, stabilnu površinu. Ako to ne uradite, uređaj može da padne i ošteti se ili može da dođe do lične povrede.

## Montiranje na zid

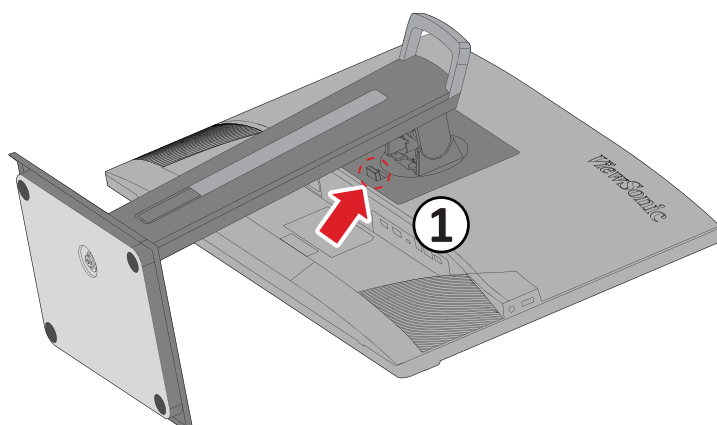
Standardne dimenzije kompleta za montiranje na zid potražite u tabeli u nastavku.

**NAPOMENA:** Koristite samo UL sertifikovani nosač/komplet za montiranje na zid. Da biste nabavili komplet za montiranje na zid ili osnovu za podešavanje visine, obratite se kompaniji ViewSonic® ili lokalnom prodavcu.

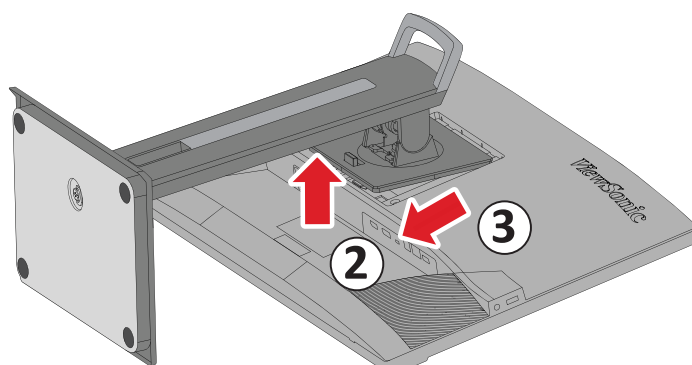
Maksimalno opterećenje	Šablon otvora (Š × V)	Podloga interfejsa (Š × V × D)	Otvor podloge	Specifikacija vijaka	Količina
14 kg	100 x 100 mm	115 x 115 x 2,6 mm	Ø 5 mm	M4 x 10 mm	4 vijka

**NAPOMENA:** Kompleti za montiranje na zid se prodaju odvojeno.

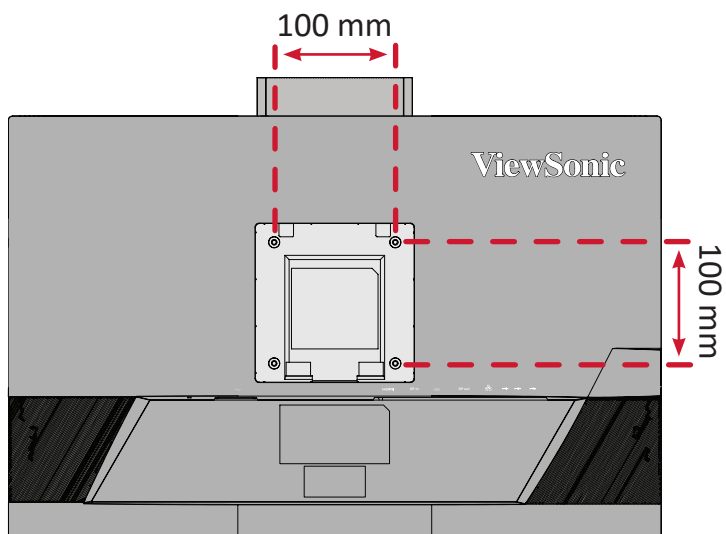
1. Isključite uređaj i isključite sve kablove.
2. Postavite uređaj na ravnu, stabilnu površinu, s ekranom okrenutim nadole.
3. Pritisnite i zadržite jezičak za brzo otpuštanje i pažljivo podignite postolje.



4. Blago povucite nadole da biste otpustili zakačaljke i uklonili postolje.



5. Spojite držač za montiranje sa VESA otvorima za montiranje na poledini uređaja. Zatim ga pričvrstite pomoću četiri (4) vijka (M4 × 10 mm).



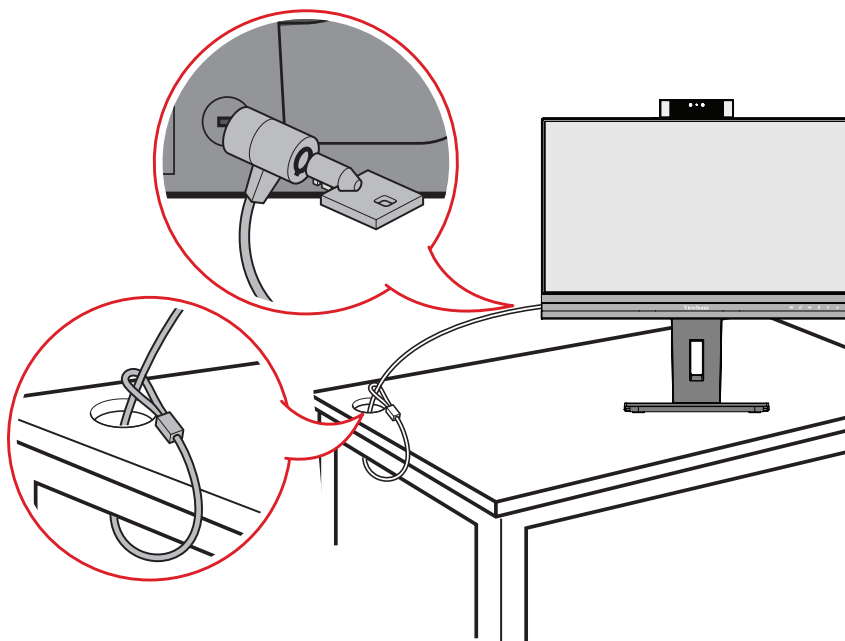
6. Sledite uputstva priložena uz komplet za montiranje na zid da biste montirali monitor.

## Korišćenje bezbednosnog otvora

Da biste sprečili krađu uređaja, koristite uređaj za zaključavanje bezbednosnog otvora da biste pričvrstili uređaj za nepomičan predmet.

Pored toga, pričvršćivanje monitora na zid ili uz nepomični objekat pomoću sigurnosnog kabla može da pomogne da se monitor učvrsti kako bi se sprečilo njegovo prevrtanje.

U nastavku se nalazi primer postavljanja uređaja za zaključavanje bezbednosnog otvora na sto.

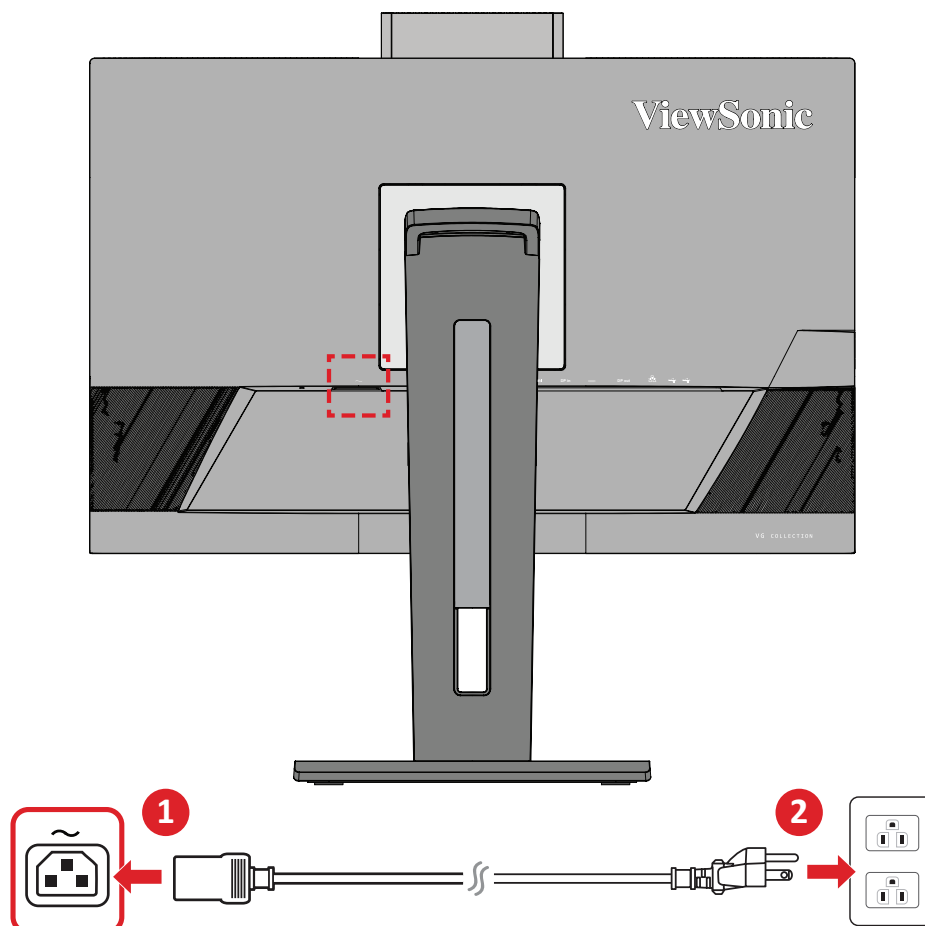


# Uspostavljanje veza

Ovaj odeljak vas provodi kroz povezivanje monitora sa drugom opremom.

## Povezivanje sa napajanjem

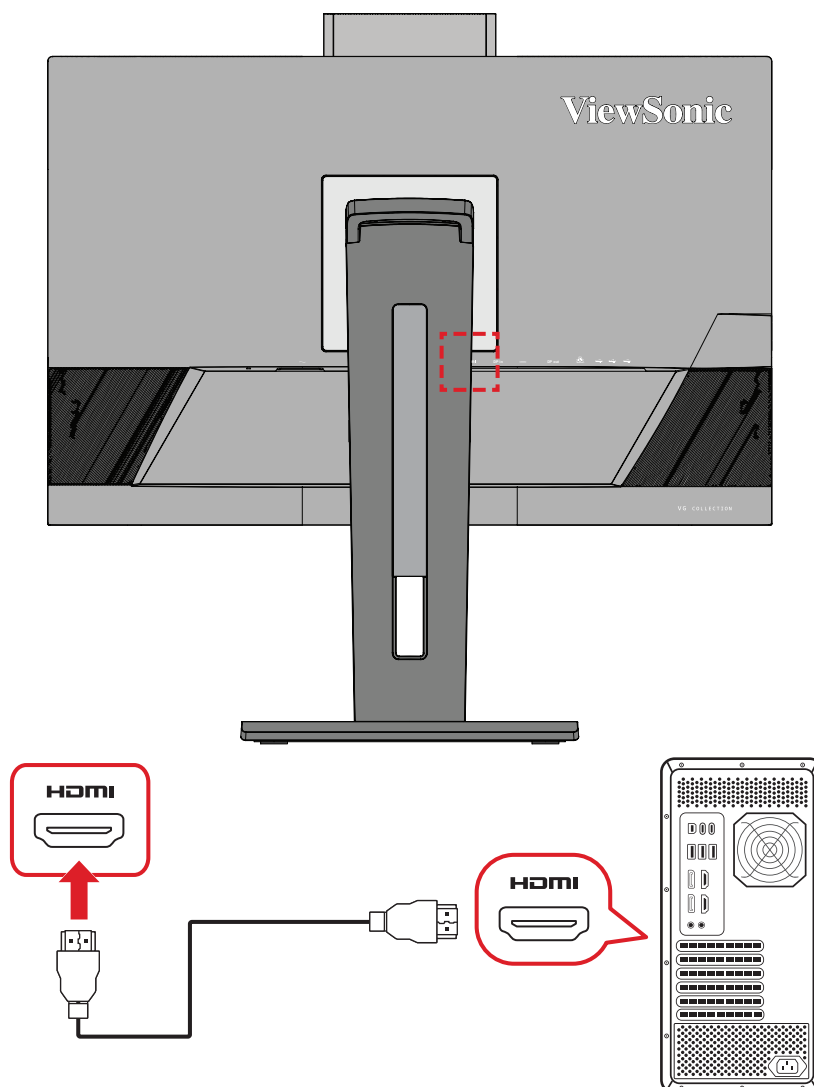
1. Priključite adapter za napajanje u AC IN utičnicu na poleđini uređaja.
2. Priključite utikač kabla za napajanje u strujnu utičnicu.



## Povezivanje spoljnih uređaja

### HDMI veza

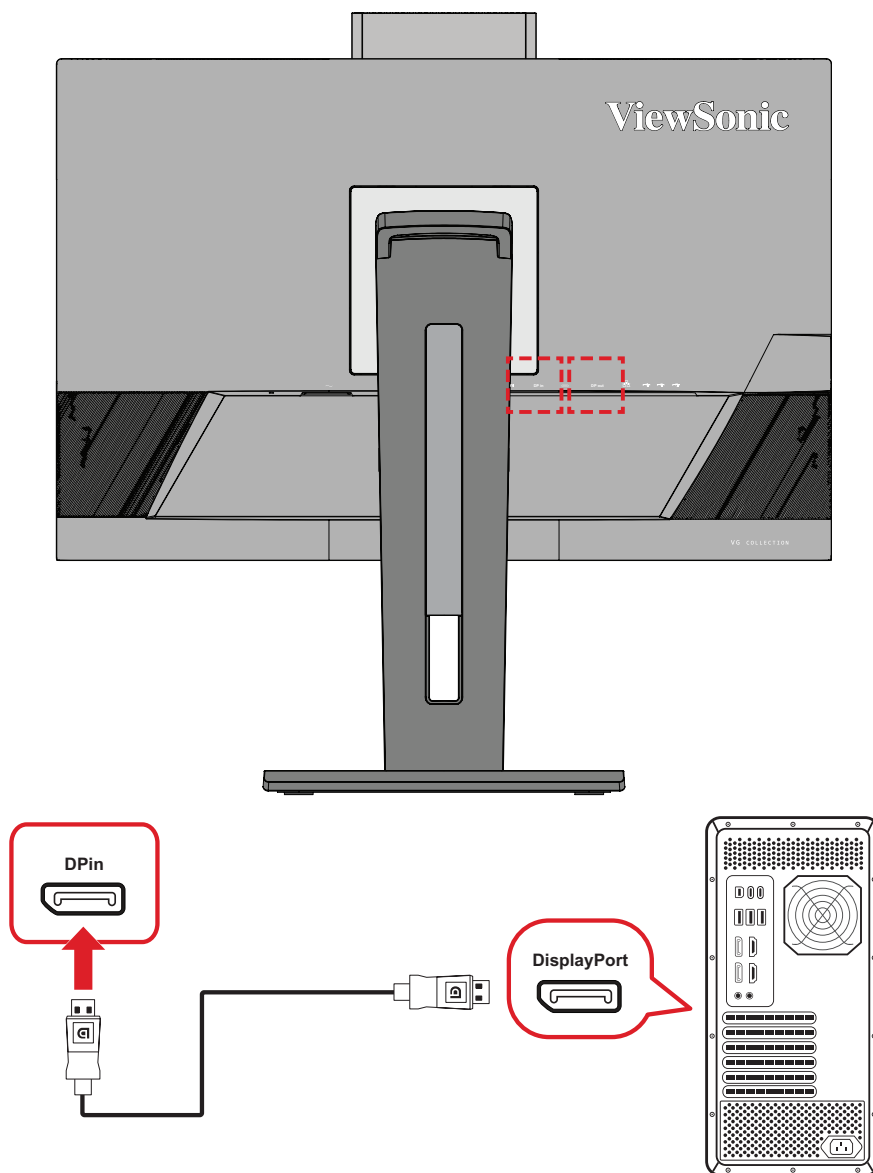
Priključite jedan kraj HDMI kabla u HDMI port na monitoru. Zatim priključite drugi kraj kabla u HDMI port na računaru.



## DisplayPort veza

Priključite jedan kraj DisplayPort kabla u DisplayPort ili mini DP port. Zatim priključite drugi kraj kabla u DisplayPort ili mini DP port na računaru.

**NAPOMENA:** Da biste povezali monitor sa Thunderbolt portom (v. 1 i 2) na Macu, priključite mini DP kraj „mini DP na DisplayPort kabla“ u Thunderbolt izlaz na Macu. Zatim priključite drugi kraj kabla u DisplayPort na monitoru.

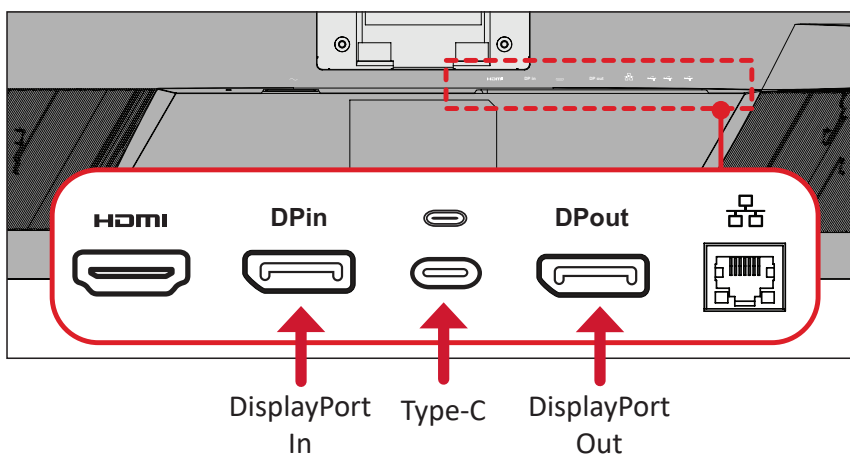


## DisplayPort/USB tip C MST veza dejzi lanca

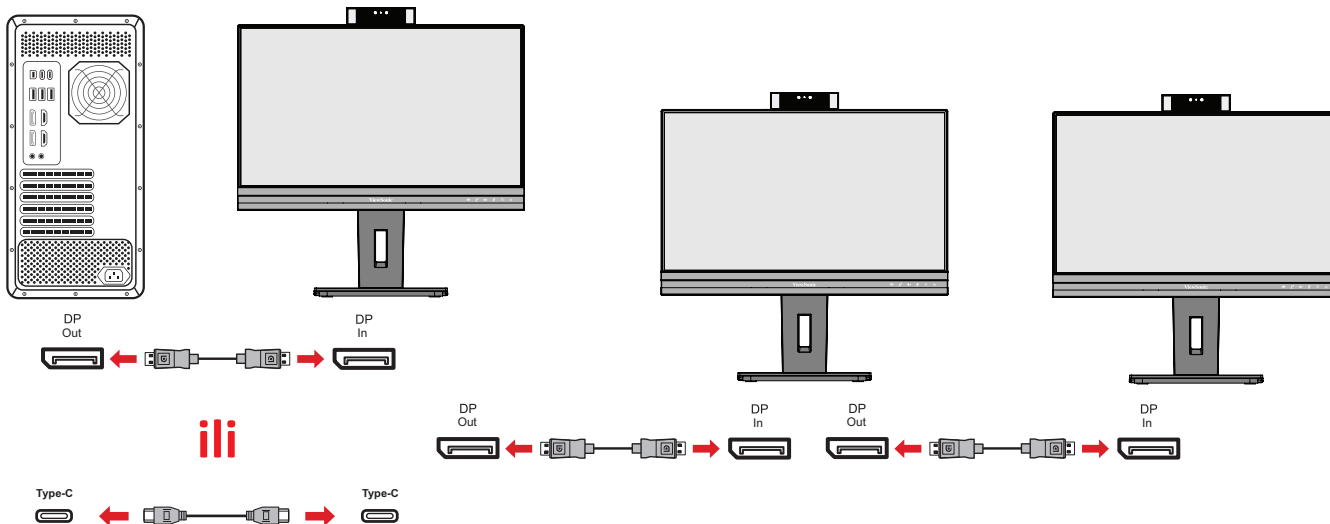
Pomoću podrške za DisplayPort/USB tip C Multi-Stream Transport (MST), možete da povežete u dejzi lanac najviše četiri (4) monitora.

1. Povežite jedan kraj kabla DisplayPort/USB tip C sa izlaznim portom DisplayPort/USB tip C na vašem računaru. Zatim priključite drugi kraj kabla u ulazni port DisplayPort/USB tip C monitora.
2. Koristite drugi kabl DisplayPort za povezivanje sa izlaznim portom DisplayPort prvog monitora. Zatim priključite drugi kraj kabla u ulazni port DisplayPort na drugom monitoru.
3. Ponovite **Korak 2** po potrebi s najviše četiri (4) monitora.

**NAPOMENA:** Kompatibilnost vaše grafičke kartice i rezolucija monitora određiće broj monitora koji se mogu povezati.







## NAPOMENA:

- DisplayPort 1.4 MST mora biti uključen u **Setup Menu (Meniju podešavanja)** u meniju prikaza na ekranu da biste izvršili povezivanje u dejzi lanac.
- Ako je izabrano **Visoka brzina prenosa podataka**, prioritet će biti visoka brzina prenosa podataka i Ethernet veza.
- Ako je izabrano **Visoka rezolucija**, MST može da podržava 2560 x 1440 pri 60 Hz, ali će brzina prenosa podataka i Ethernet veze biti ograničena na USB 2.0 standarde usled ograničenja propusnog opsega.
- Ako se izvor ulaza promeni na HDMI, DisplayPort 1.4 MST će se automatski isključiti.

## USB veza

Priključite jedan kraj USB kabla u USB port na monitoru. Zatim priključite drugi kraj kabla u USB port na računaru.

**NAPOMENA:** Monitor podržava dve (2) tipa USB portova. Prilikom uspostavljanja veze/a, imajte na umu sledeće smernice:

- Tri (3) USB tip-A porta: Priključak za vaše periferne uređaje tip A (npr. skladište ili periferni uređaj).

**NAPOMENA:** Da biste aktivirali USB tip-A port, uverite se da je vaš računar takođe povezan s portom monitora USB tip C.

- Dva (2) USB tip-C porta:

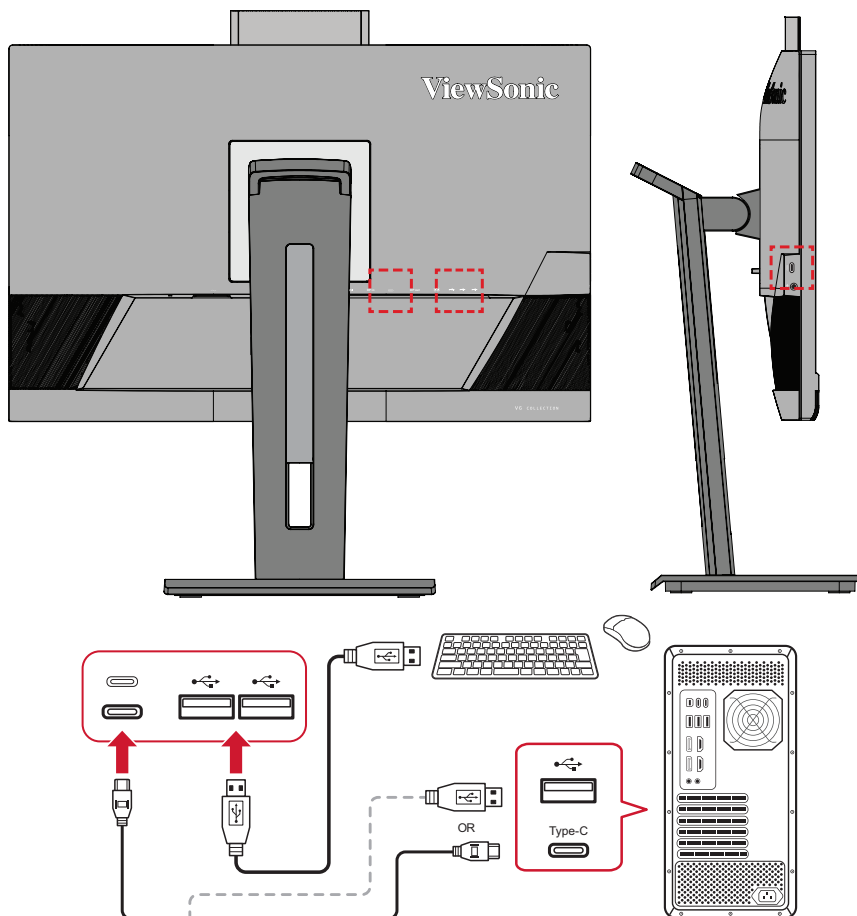
Port USB tip C sa zadnje strane je potpuno funkcionalan s prenosom video i audio signala, podataka i funkcijom PD (napajanje). Uverite se da vaš tip C izlazni uređaj i kabl podržavaju prenos video signala.

**NAPOMENA:**

- Port USB tip C podržava sledeće specifikacije punjenja: 5V/3A, 9V/3A, 12V/3A, 15V/3A, 20V/4,5A (LPS).
- Kada koristite tip C kao izvor ulaznog signala, preporučuje se da isključite DP i HDMI da biste izbegli smetnje na izlazu zvuka.

USB tip C s leve strane je downstream port za periferne uređaje.

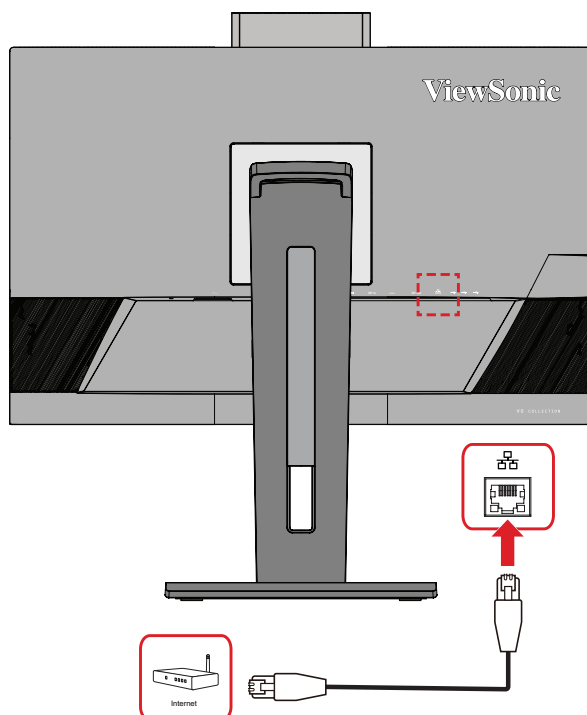
**NAPOMENA:** Port USB tip C podržava sledeće specifikacije punjenja: 5V/3A.



**NAPOMENA:** Ako je vaš uređaj opremljen portom USB tip C, možete ga direktno povezati s monitorom pomoću kabla USB tip C – USB tip C. Ako je potrebno da povežete monitor pomoću HDMI ili DP kabla, koristite takođe kabl USB tip C – USB tip A za povezivanje monitora kako biste omogućili prenos podataka.

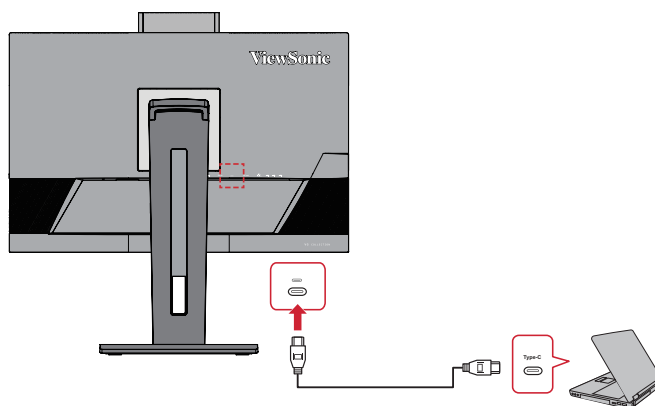
## Ethernet veza

Povežite jedan kraj vašeg LAN (RJ45) kabla s LAN (RJ45) portom monitora. Zatim povežite drugi kraj s vašom mrežom.



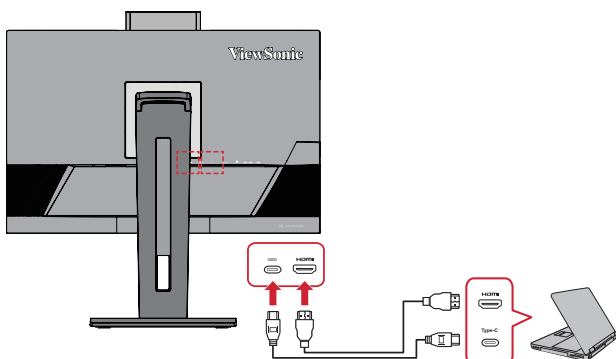
Zatim, morate da povežete svoj računar s monitorom bilo preko:

- tip C veze:



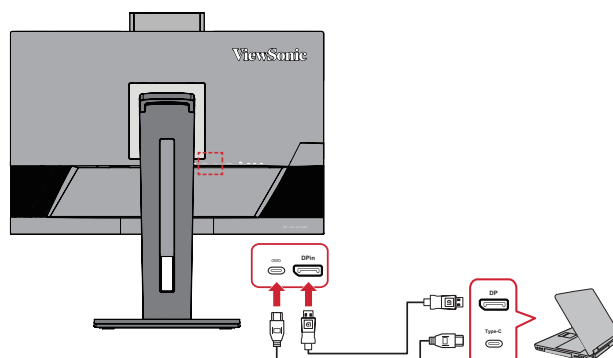
ili preko:

- HDMI i USB Upstream



ili

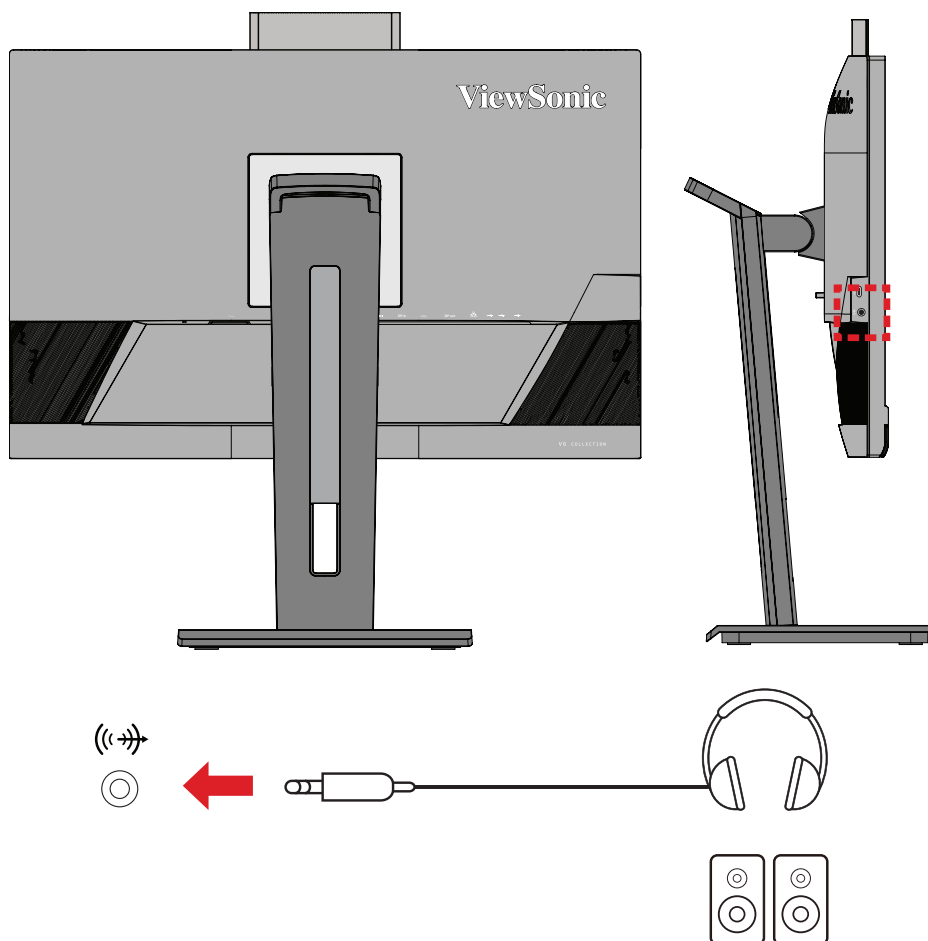
- DisplayPort i USB Upstream



## Audio veza

Priključite audio priključak slušalica u port audio izlaza na monitoru. Pored toga, možete da povežete monitor sa soundbarom pomoću audio kabela.

**NAPOMENA:** Monitor je takođe opremljen dvojnim zvučnicima.



**NAPOMENA:** Postoje dva (2) izvora audio izlaza kada je povezan USB upstream. Korisnici mogu da izaberu po želji.

Audio Output Source (Izvor audio izlaza)	Opis
Spikerfon sa uklanjanjem odjeka (Windows OS)	Kontrole jačine zvuka monitora i operativnog sistema se mogu sinhronizovati.
USB (macOS)	
HD Audio upravljački program za zvuk monitora (Windows OS)	Jačina zvuka monitora i operativnog sistema se nezavisno kontrolišu.
HDMI ili DisplayPort (macOS)	

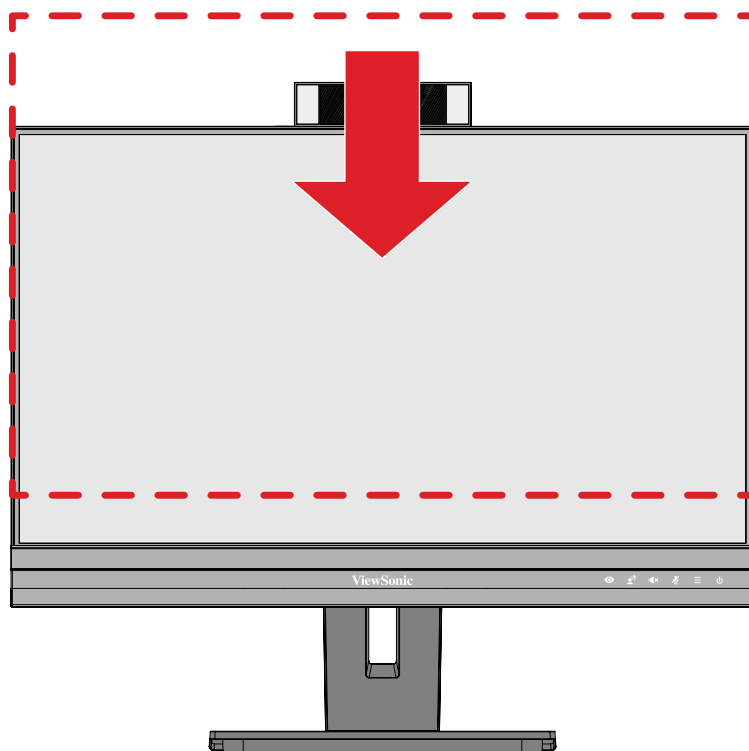
# Korišćenje monitora

## Podešavanje ugla gledanja

Za optimalan doživljaj gledanja, možete da podesite ugao gledanja na neki od sledećih načina:

## Podešavanje visine

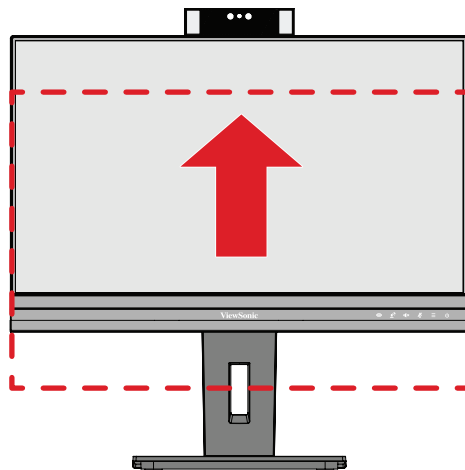
Spustite ili podignite monitor na željenu visinu (od 0 do 110 mm).



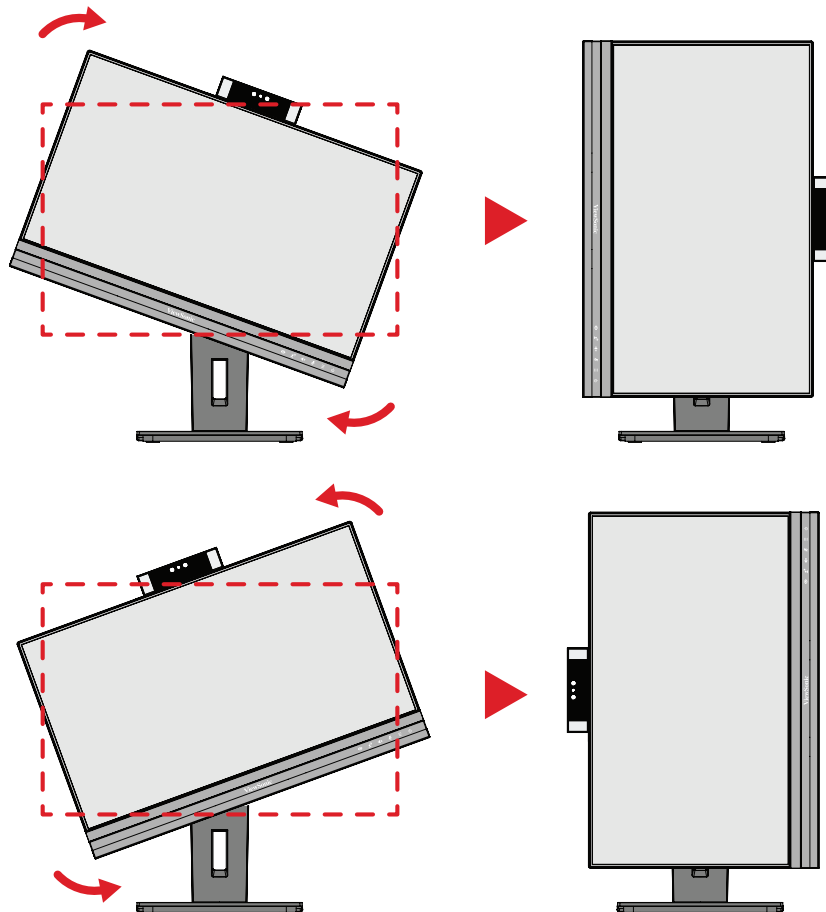
**NAPOMENA:** Kada podešavate, čvrsto pritisnite nadole uz traku podešavanja.

## Podešavanje orijentacije ekrana (pivotiranje monitora)

1. Podesite visinu monitora na najviši položaj. Zatim nagnite monitor unazad do potpuno nagnutog položaja.



2. Zarotirajte monitor za 90° u smeru kazaljke na satu ili suprotnom iz položenog u uspravan položaj.

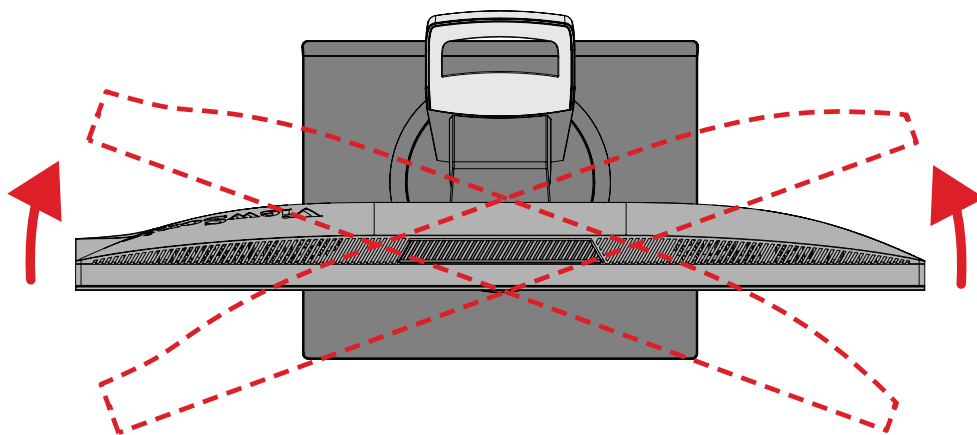


### NAPOMENA:

- Da biste rotirali sliku na ekranu, ručno promenite sistemska podešavanja orijentacije ekrana.
- Kada podešavate, postarajte se da čvrsto držite obe strane monitora obema rukama.

## Podešavanje ugla obrta

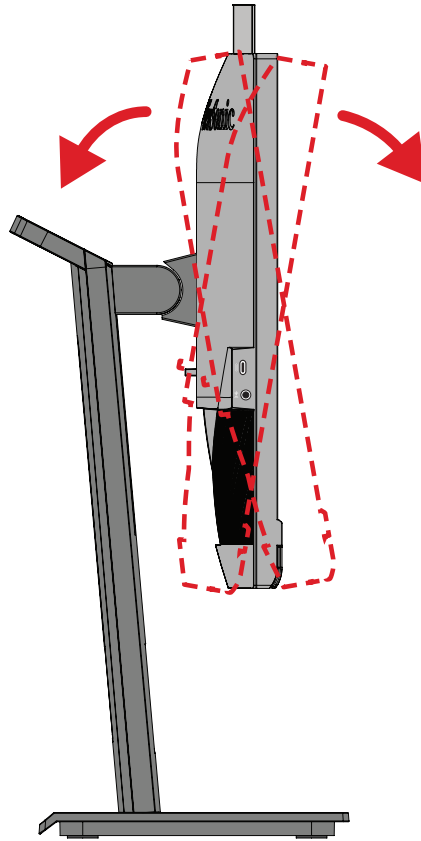
Zaokrenite monitor nalevo ili nadesno za željeni ugao gledanja (60°).





## Podešavanje ugla nagnutosti

Nagnite monitor unapred ili unazad do željenog ugla gledanja (od  $-5^{\circ}$  do  $40^{\circ}$ ).

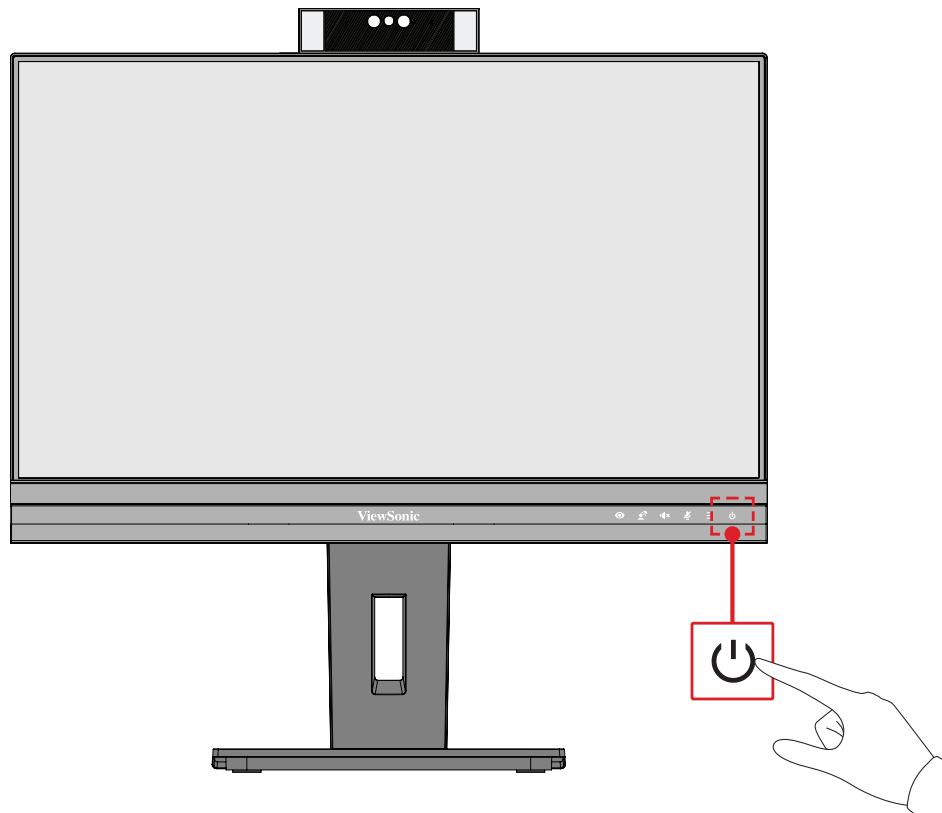


### NAPOMENA:

- Kada podešavate, čvrsto pridrđavajte postolje jednom rukom dok nagnjete monitor unapred ili unazad drugom rukom.
- Monitor mora da se podigne na najvišu poziciju kako bi podrđavao nagnjanje od  $40^{\circ}$ .

## Uključivanje/isključivanje uređaja

1. Priključite kabl za napajanje u strujnu utičnicu.
2. Pritisnite dugme **Napajanje** da biste uključili monitor.
3. Da biste isključili monitor, ponovo pritisnite dugme **Napajanje**.

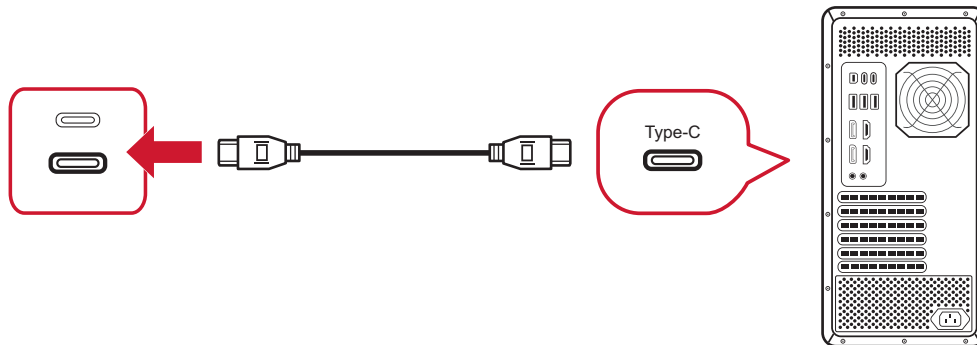


**NAPOMENA:** Monitor će i dalje trošiti određenu struju sve dok je kabl za napajanje priključen u strujnu utičnicu. Ako se monitor ne koristi duži vremenski period, isključite utikač za napajanje iz strujne utičnice.

## Upotreba veb-kamere

- **Ako je povezan koristeći DisplayPort ili HDMI:**

Da biste aktivirali veb-kameru, uverite se da je monitor povezan s vašim računarom preko USB upstream porta.



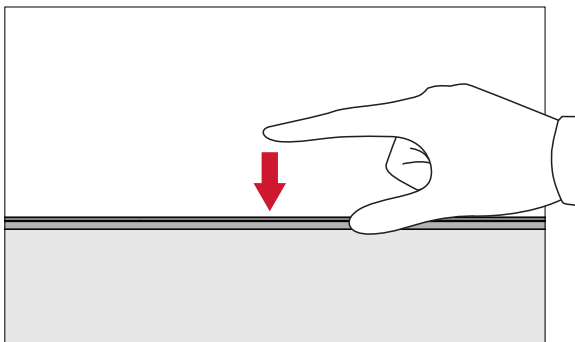
- **Ako je povezan koristeći USB tip C:**

Veb-kamera će već biti aktivirana i spremna za upotrebu.

## Otkrivanje i pokrivanje veb-kamere (Režim privatnosti)

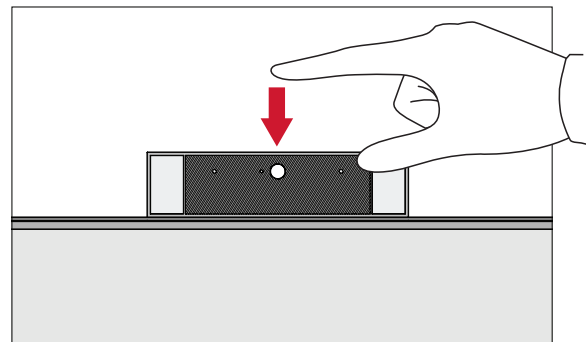
### Otkriveno

Da biste otvorili i uključili veb-kameru, pritisnite vrh veb-kamere.



### Pokriveno

Da biste zatvorili veb-kameru, pritisnite vrh veb-kamere.



## Upotreba kamere monitora za funkciju Windows Hello

**NAPOMENA:** Funkcija Windows Hello ne radi kada je monitor okrenut u uspravni režim.

Možete da koristite funkciju prepoznavanja lica Windows Hello da biste se prijavili pomoću kamere na monitoru.

Pogledajte zvaničnu veb-lokaciju operativnog sistema Windows za podešavanja funkcije Windows Hello: [Saznajte više o funkciji Windows Hello i podesite je.](#)

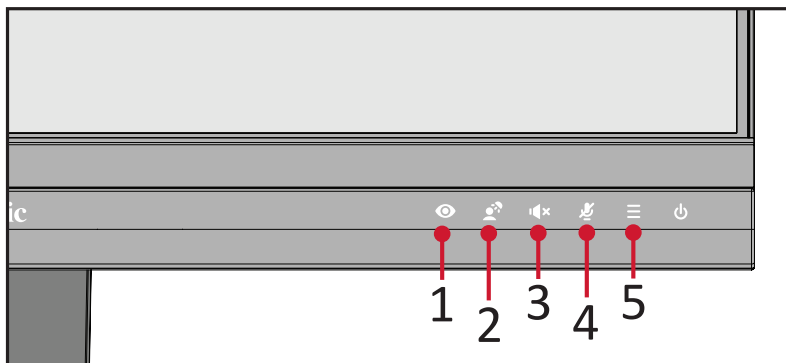
## Nagib veb-kamere

Nagnite klizna vrata unapred ili unazad da biste podesili ugao gledanja (od  $-5^{\circ}$  do  $5^{\circ}$ ).



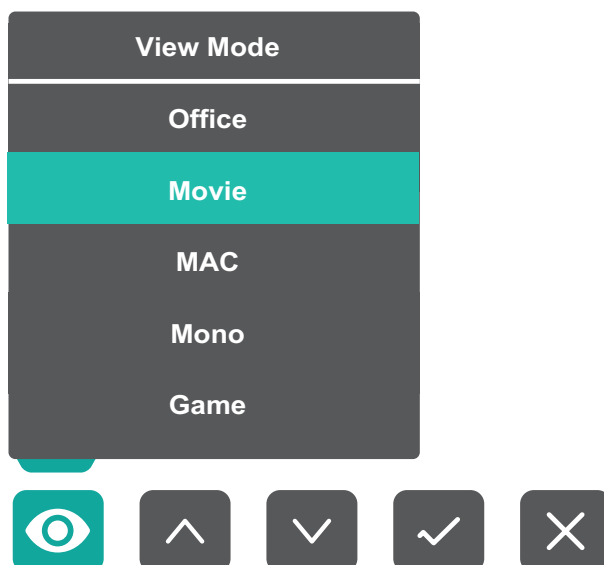
## Korišćenje tastera kontrolne table

Koristite tastere kontrolne table da biste pristupili brzom meniju, aktivirali namenske tastere, kretali se kroz meni na ekranu i menjali podešavanja.



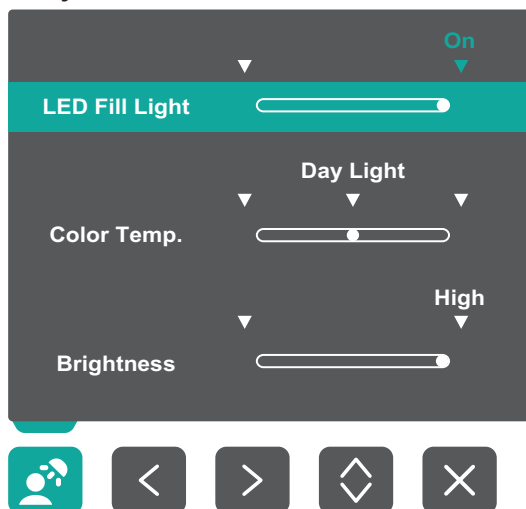
### ViewMode (Režim prikaza)

Pritisnite taster **1** da biste izaberite jednu od unapred podešenih postavki boje.



## LED Fill Light (LED svetlo za snimanje)

Pritisnite taster **2** da biste uključili LED svetla.



## Speaker Mute (Privremeno isključivanje zvučnika)

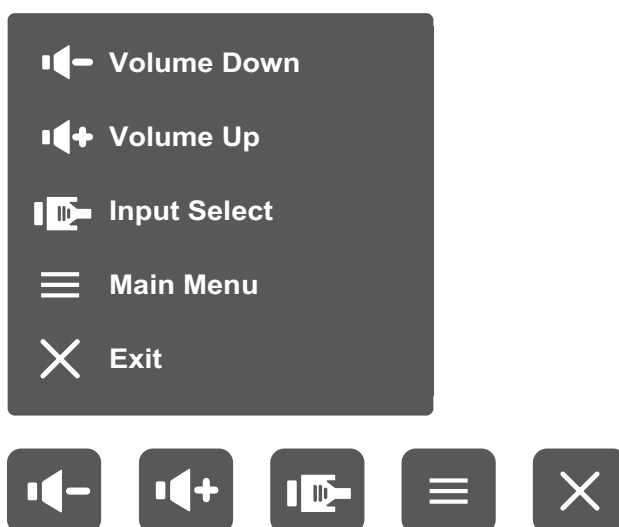
Pritisnite taster **3** da biste privremeno isključili/ponovo uključili zvučnik.

## Microphone Mute (Privremeno isključivanje mikrofona)

Pritisnite taster **4** da biste privremeno isključili/ponovo uključili mikrofona.



## Main Settings (Glavna podešavanja)

Pritisnite taster **5** da povećate/smanjite nivo jačine zvuka, podesite LED svetlo za snimanje i uđete u meni prikaza na ekranu (OSD).



## Namenski tasteri

Kada je meni na ekranu isključen, možete brzo da pristupite posebnim funkcijama pomoću tastera kontrolne table.

Taster	Opis
2 + 3	<p>Pritisnite tastere da biste otključali/zaključali meni na ekranu.</p> <p>Kada se meni pojavi na ekranu, nastavite da držite oba tastera 10 sekundi da biste zaključali/otključali meni na ekranu.</p> <div data-bbox="655 510 1141 862" data-label="Image">A dark grey rectangular menu box with rounded corners. At the top, it says 'OSD Lock/Unlock' in teal with a small downward arrow below it. In the center, it says 'Locking OSD' in white. Below that is a white horizontal slider bar with a white dot on the left side and the number '1' on the right. At the bottom, it says 'Press and hold for 10s to lock OSD' in white.</div> <p>Ako je meni na ekranu zaključan, sledeća poruka će se pojaviti na ekranu:</p> <div data-bbox="660 996 1136 1344" data-label="Image">A dark grey rectangular menu box with rounded corners. At the top, it says 'OSD Lock/Unlock' in teal with a small downward arrow below it. In the center, it says 'OSD Locked' in white.</div>

Taster	Opis
<p><b>2 + 4</b></p>	<p>Pritisnite tastere da biste otključali/zaključali dugme <b>Napajanje</b>  Kada se meni pojavi na ekranu, nastavite da držite oba tastera 10 sekundi da biste otključali/zaključali dugme <b>Napajanje</b>.</p> <div data-bbox="655 344 1141 696" data-label="Image"> </div> <p>Ako je dugme <b>Napajanje</b> zaključano, sledeća poruka će se pojaviti na ekranu:</p> <div data-bbox="655 828 1141 1180" data-label="Image"> </div>
<p><b>3 + 5</b></p>	<p>Pritisnite tastere da biste prikazali/sakrili ekran pokretanja prilikom uključivanja uređaja.</p> <div data-bbox="665 1312 1133 1650" data-label="Image"> </div>

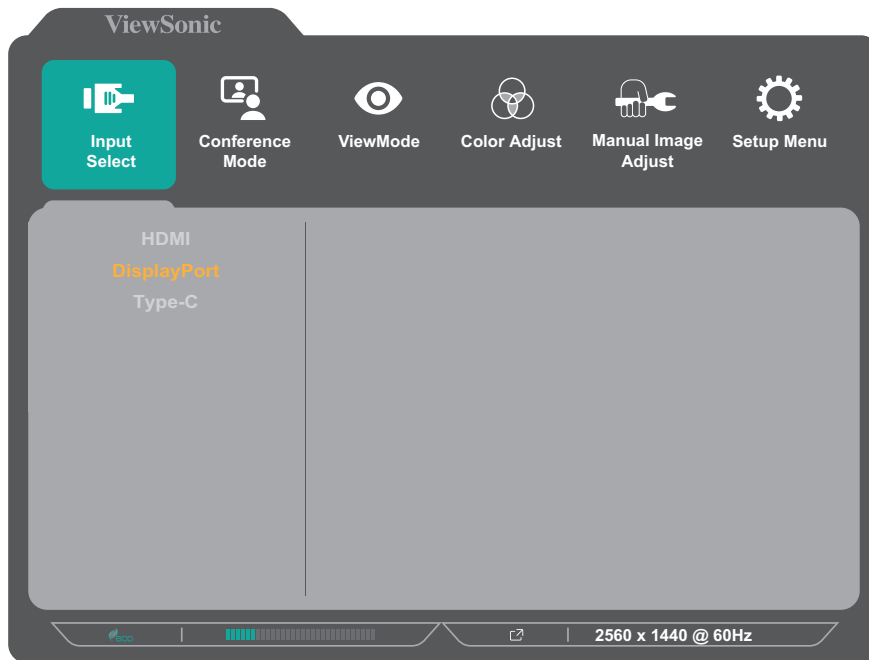


# Konfigurisanje podešavanja

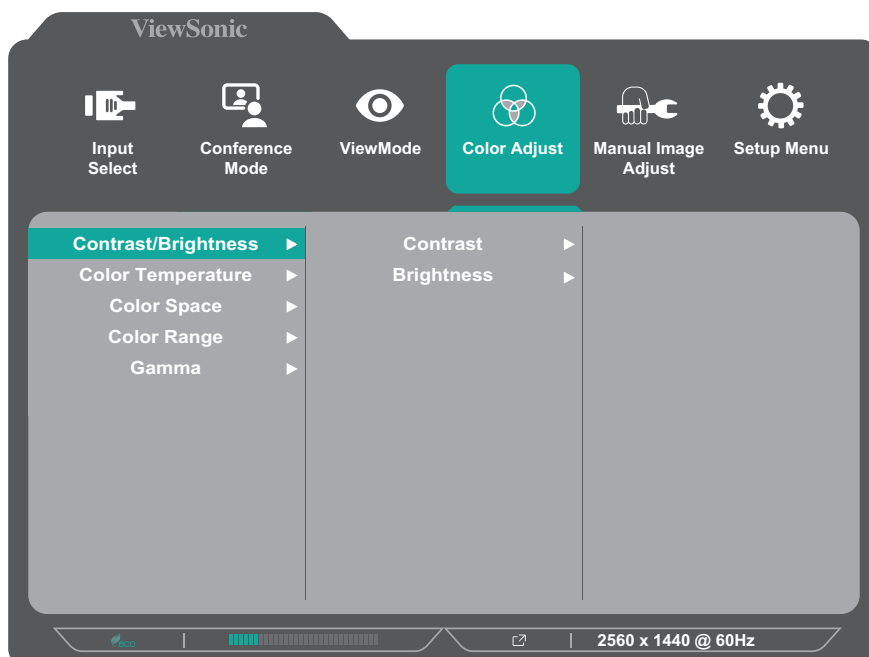
## Opšte radnje



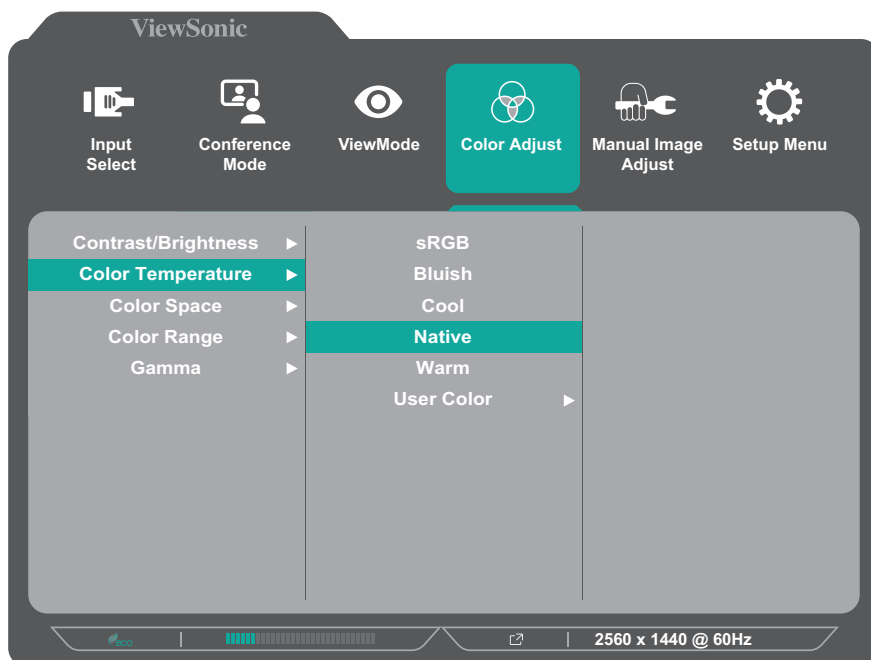
1. Pritisnite taster 5 da prikazete meni Main Settings (Glavna podešavanja), a zatim pritisnite taster 4 da biste ušli u meni podešavanja na ekranu.



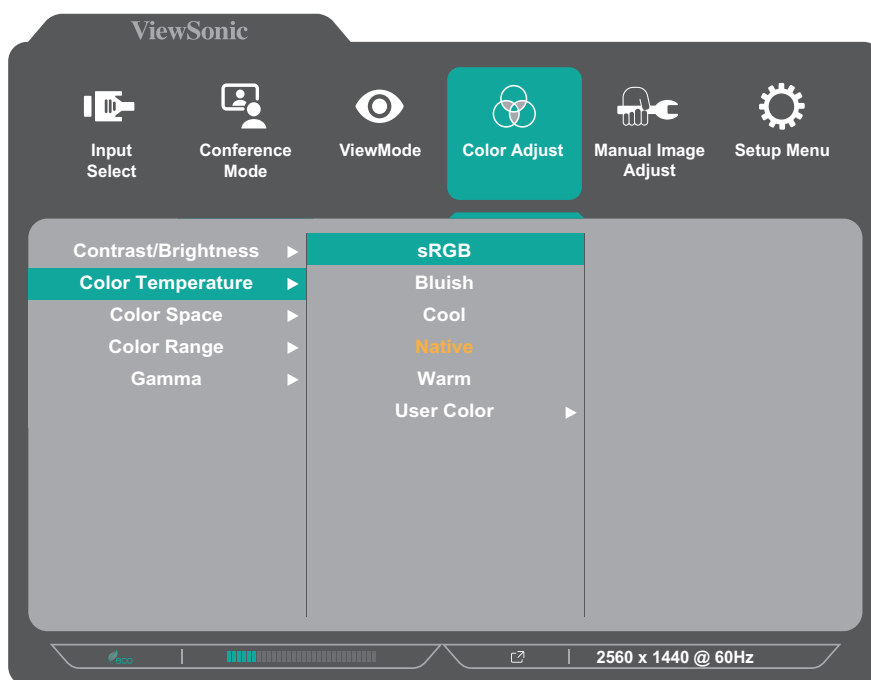
2. Pritisnite taster 1 ili 2 da biste izabrali glavni meni. Zatim pritisnite taster 3 da biste pristupili izabranom meniju.



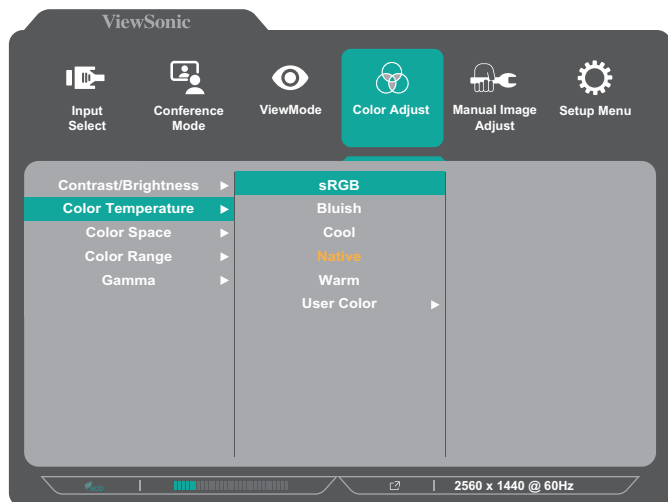
3. Pritisnite taster **1** ili **2** da biste izabrali željenu opciju menija. Zatim pritisnite taster **3** da biste pristupili podmeniju.



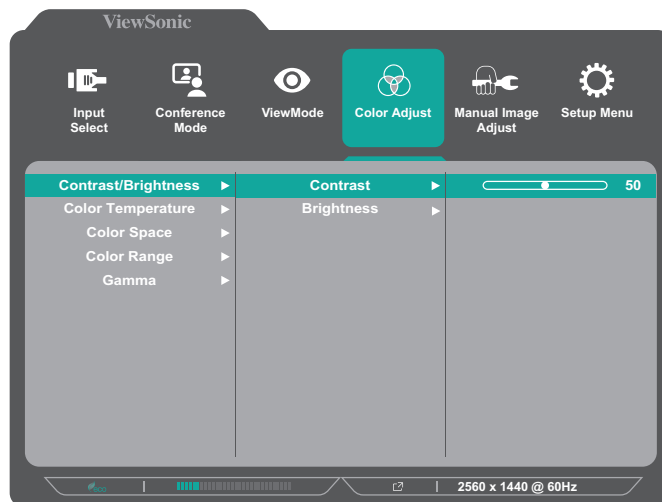
4. Pritisnite taster **1** ili **2** da biste podesili/izabrali postavku. Zatim pritisnite taster **3** da biste potvrdili.



**NAPOMENA:** Određena podešavanja opcija menija ne zahtevaju da korisnik pritisne taster **3** da bi potvrdio izbor. Sledite tasterski vodič koji se pojavljuje na dnu ekrana da biste birali opcije ili unosili podešavanja.



Vodič za tastere



Vodič za tastere

**5.** Pritisnite taster **4** da biste se vratili na prethodni meni.

## Stablo menija na ekranu

Glavni meni	Podmeni	Opcija menija			
Input Select	HDMI				
	DisplayPort				
	Type-C				
Conference Mode	LED Fill Light	On	Color Temperature	Warm	
				Day Light	
				Cool	
		Brightness	High		
			Medium		
			Low		
		Off			
	Speaker Volume	(-/+ , 0~100)			
	Speaker Mute	On			
		Off			
Microphone Mute	On				
	Off				

Glavni meni	Podmeni	Opcija menija				
ViewMode	Off					
	Office	Web				
		Text				
		CUSTOM 1/2/3	Low Input Lag	On/Off		
			Black Stabilization	(-/+, 0/10/20/30/40/50/60/70/80/90/100)		
			Advanced DCR	(-/+, 0/25/50/75/100)		
			Response Time	Standard		
				Advanced		
				Ultra Fast		
			Hue	Red	(-/+, 0~100)	
				Green	(-/+, 0~100)	
				Blue	(-/+, 0~100)	
				Cyan	(-/+, 0~100)	
				Magenta	(-/+, 0~100)	
				Yellow	(-/+, 0~100)	
			Saturation	Red	(-/+, 0~100)	
				Green	(-/+, 0~100)	
				Blue	(-/+, 0~100)	
		Cyan		(-/+, 0~100)		
	Magenta	(-/+, 0~100)				
	Yellow	(-/+, 0~100)				
	Rename					
	Recall					
	Movie					
	MAC					
	Mono					
	Game	FPS 1				
FPS 2						
RTS						
MOBA						

Glavni meni	Podmeni	Opcija menija		
Color Adjust	Contrast/ Brightness	Contrast	(-/+ , 0~100)	
		Brightness	(-/+ , 0~100)	
	Color Temperature	Bluish		
		Cool		
		Native		
		Warm		
		User Color	Red	(-/+ , 0~100)
	Green		(-/+ , 0~100)	
	Blue		(-/+ , 0~100)	
	Color Space	Auto		
		RGB		
		YUV		
	Color Range	Auto		
		Full Range		
		Limited Range		
	Gamma	1.8		
		2.0		
2.2				
2.4				
2.6				
2.8				
Manual Image Adjust	Sharpness	(-/+ , 0/25/50/75/100)		
	Aspect Ratio	4:3		
		Full Screen		
	Overscan	On		
		Off		
Blue Light Filter	(-/+ , 0~100)			

Glavni meni	Podmeni	Opcija menija
<b>Setup Menu</b>	Language Select	English
		Français
		Deutsch
		Español
		Italiano
		Suomi
		Русский
		Türkçe
		日本語
		한국어
		繁體中文
		简体中文
		Česká
		Svenska
	Resolution Notice	On
		Off
	Information	
	OSD Timeout	(-/+ , 5/15/30/60)
	OSD Background	On
		Off
	OSD Pivot	0°
		+90°
		-90°
Power Indicator	On	
	Off	

Glavni meni	Podmeni	Opcija menija		
Setup Menu	Auto Power Off	On		
		Off		
	Sleep	30 minutes		
		45 minutes		
		60 minutes		
		120 minutes		
		Off		
	ECO Mode	Standard		
		Optimize		
		Conserve		
		Energy Saving		On
				Off
	USB Charging	On		
		Off		
	HDMI Version	1.4		
		2.0		
	DisplayPort Version <sup>1</sup>	1.1		
		1.2		
		1.4		
	DisplayPort MST	On		
		Off		
		Type C Prioritization		High Data Speed
	High Resolution			
	DDC/CI	On		
Off				
Auto Detect	On			
	Off			
All Recall				

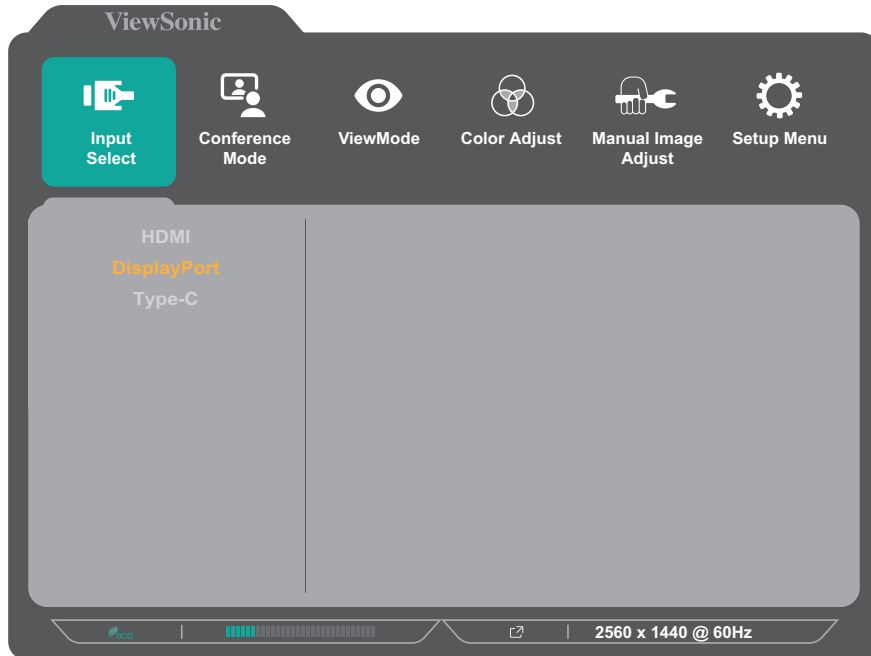
<sup>1</sup> Ako DisplayPort veza nije otkrivena, biće zasivljeno.



## Menu Options (Opcije menija)

### Input Select (Izbor ulaza)

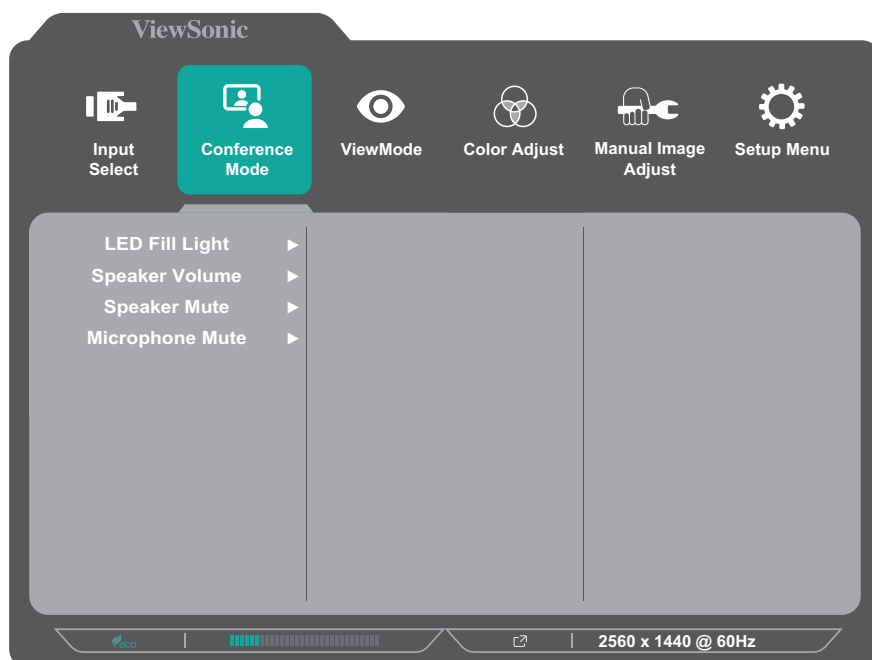
1. Pritisnite taster **5** da prikazete meni Main Settings (Glavna podešavanja), a zatim pritisnite taster **4** da biste ušli u meni podešavanja na ekranu.
2. Pritisnite taster **1** ili **2** da biste izabrali **Input Select (Izbor ulaza)**. Zatim pritisnite taster **3** da biste pristupili meniju **Input Select (Izbor ulaza)**.



3. Pritisnite taster **1** ili **2** da biste izabrali željeni ulazni izvor. Zatim pritisnite taster **3** da biste potvrdili izbor.

## Conference Mode (Konferencijski režim)

1. Pritisnite taster **5** da prikazete meni Main Settings (Glavna podešavanja), a zatim pritisnite taster **4** da biste ušli u meni podešavanja na ekranu.
2. Pritisnite taster **1** ili **2** da biste izabrali **Conference Mode (Konferencijski režim)**. Zatim pritisnite taster **3** da biste pristupili meniju **Conference Mode (Konferencijski režim)**.

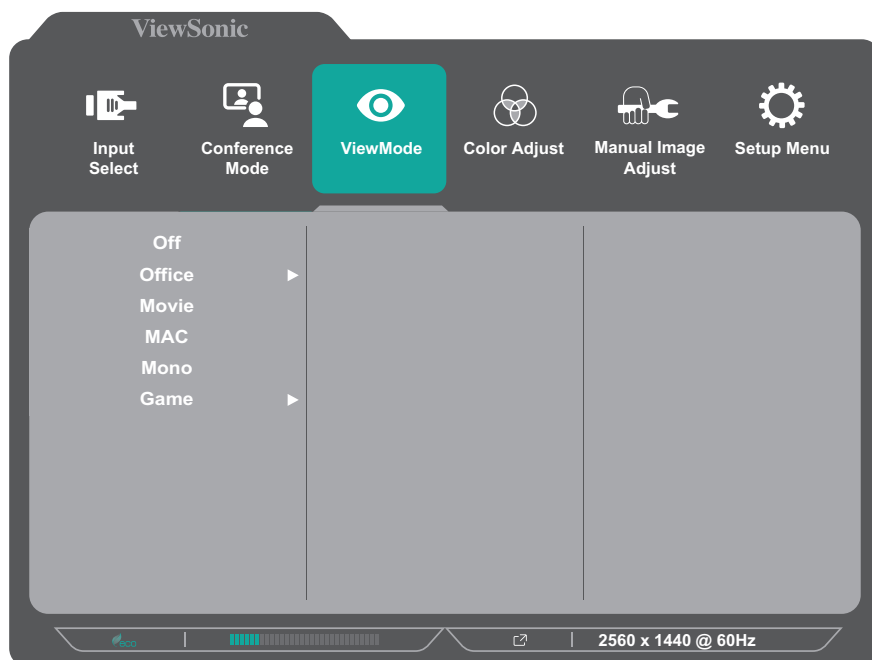


3. Pritisnite taster **1** ili **2** da biste izabrali opciju menija. Zatim pritisnite taster **3** da biste pristupili njenom podmeniju.
4. Pritisnite taster **1** ili **2** da biste podesili/izabrali postavku. Zatim pritisnite taster **3** da biste potvrdili (ako je primenjivo).

Opcija menija	Opis
LED Fill Light (LED svetlo za snimanje)	Podesite vrednosti LED osvetljenja.
Speaker Volume (Jačina tona zvučnika)	Podesite jačinu zvuka zvučnika.
Speaker Mute (Privremeno isključivanje zvučnika)	Privremeno isključivanje/ponovno uključivanje zvučnika.
Microphone Mute (Privremeno isključivanje mikrofona)	Privremeno isključivanje/ponovno uključivanje mikrofona.

## ViewMode (Režim prikaza)

1. Pritisnite taster **5** da prikazete meni Main Settings (Glavna podešavanja), a zatim pritisnite taster **4** da biste ušli u meni podešavanja na ekranu.
2. Pritisnite taster **1** ili **2** da biste izabrali **ViewMode (Režim prikaza)**. Zatim pritisnite taster **3** da biste pristupili meniju **ViewMode (Režim prikaza)**.



3. Pritisnite taster **1** ili **2** da biste izabrali postavku. Zatim pritisnite taster **3** da biste potvrdili izbor.

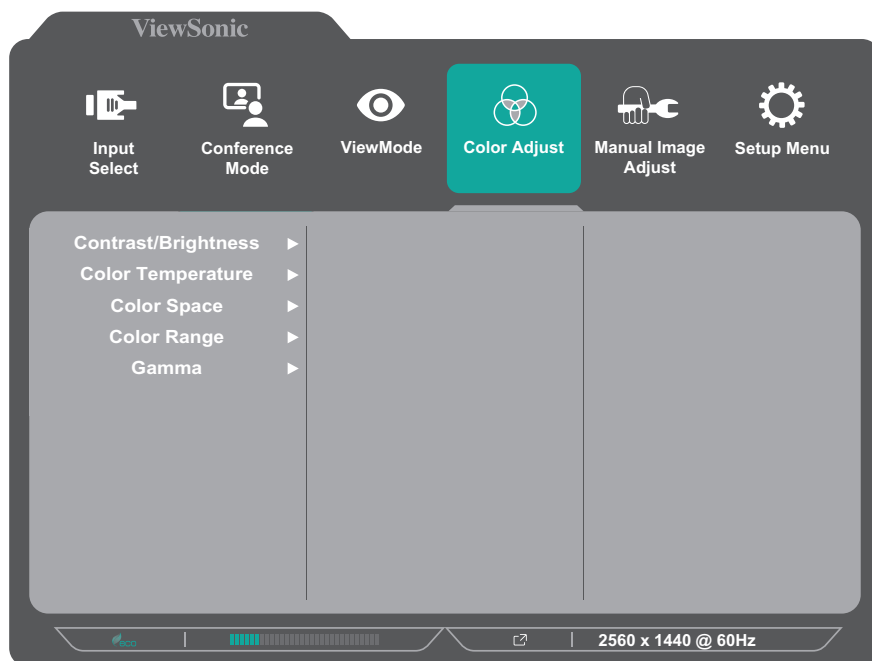
**NAPOMENA:** Pojedine opcije podmenija možda imaju druge podmenije. Da biste pristupili određenom podmeniju, pritisnite taster **3**. Sledite tasterski vodič koji se pojavljuje na dnu ekrana da biste birali opcije ili unosili podešavanja.

Opcija menija	Opis
Off (Isključeno)	Onemogućite funkciju.
Office (Kancelarija)	Izaberite ovu opciju za kancelarijske aplikacije.
Movie (Film)	Izaberite ovu opciju za gledanje filmova.
MAC	Izaberite ovu opciju kada povezujete monitor sa Mac računarima.
Mono	Izaberite ovu opciju za monohromatsku sliku.
Game (Igra)	Izaberite ovu opciju za igranje igara.

## Color Adjust (Podešavanje boje)

**NAPOMENA:** Pojedini podmeniji možda ne mogu da se podese, u zavisnosti od prilagođenih podešavanja korisnika.

1. Pritisnite taster **5** da prikazete meni Main Settings (Glavna podešavanja), a zatim pritisnite taster **4** da biste ušli u meni podešavanja na ekranu.
2. Pritisnite taster **1** ili **2** da biste izabrali **Color Adjust (Podešavanje boje)**. Zatim pritisnite taster **3** da biste pristupili meniju **Color Adjust (Podešavanje boje)**.



3. Pritisnite taster **1** ili **2** da biste izabrali opciju menija. Zatim pritisnite taster **3** da biste pristupili njenom podmeniju.
4. Pritisnite taster **1** ili **2** da biste izabrali postavku. Zatim pritisnite taster **3** da biste potvrdili izbor.

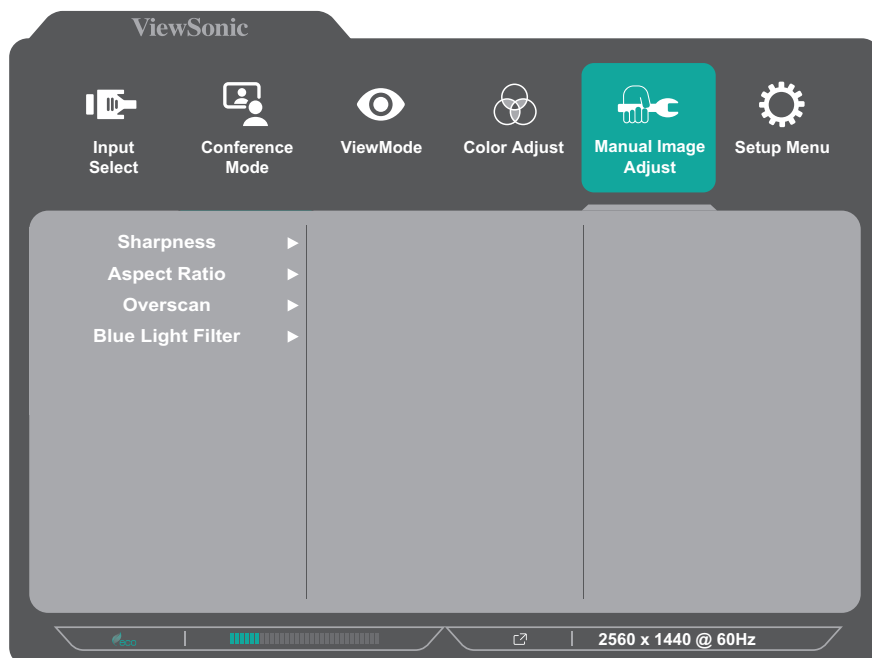
**NAPOMENA:** Pojedine opcije podmenija možda imaju druge podmenije. Da biste pristupili određenom podmeniju, pritisnite taster **3**. Sledite tasterski vodič koji se pojavljuje na dnu ekrana da biste birali opcije ili unosili podešavanja.

Opcija menija	Opis
Contrast/ Brightness (Kontrast/ Osvetljenost)	<u>Contrast (Kontrast)</u> Podesite stepen razlike između najsvetlijih i najtamnijih delova slike i promenite količinu crne i bele na slici.
	<u>Brightness (Osvetljenost)</u> Podesite nivoe crne boje pozadine za sliku na ekranu.

Opcija menija	Opis
Color Temperature (Temperatura boje)	<p>Izaberite postavku temperature boje.</p> <ul style="list-style-type: none"> <li>• Bluish (Plavičasto): Podesite temperaturu boje na 9300K.</li> <li>• Cool (Hladno): Podesite temperaturu boje na 7500K</li> <li>• Native (Izvorno): Native (Izvorno) je podrazumevana temperatura boje. Preporučeno za regularnu upotrebu.</li> <li>• Warm (Toplo): Podesite temperaturu boje na 5000 K.</li> <li>• User Color (Korisnička boja): Podesite vrednosti crvene, zelene i plave boje po želji.</li> </ul>
Color space (Prostor boje)	<p>Omogućava korisnicima da izaberu prostor boje koji žele da koriste za izlaz boja monitora.</p> <ul style="list-style-type: none"> <li>• Auto (Automatski): Automatski prepoznaje format boje i nivoe crne i bele boje.</li> <li>• RGB: Format boje ulaznog signala je RGB.</li> <li>• YUV: Format boje ulaznog signala je YUV.</li> </ul>
Color Range (Raspon boja)	<p>Monitor može automatski da otkrije opseg boje ulaznog signala. Možete ručno da promenite opcije opsega boje kako bi odgovarale ispravnom opsegu boje, ako boje nisu pravilno prikazane.</p> <ul style="list-style-type: none"> <li>• Auto (Automatski): Automatski prepoznaje format boje i nivoe crne i bele boje.</li> <li>• Full Range (Puni opseg): Nivoi crne i bele su puni.</li> <li>• Limited Range (Ograničeni opseg): Nivoi crne i bele su ograničeni.</li> </ul>
Gamma (Gama)	<p>Ručno podesite nivo osvetljenosti nivoa skale sivih tonova monitora.</p>

## Manual Image Adjust (Ručno podešavanje slike)

1. Pritisnite taster **5** da prikazete meni Main Settings (Glavna podešavanja), a zatim pritisnite taster **4** da biste ušli u meni podešavanja na ekranu.
2. Pritisnite taster **1** ili **2** da biste izabrali **Manual Image Adjust (Ručno podešavanje slike)**. Zatim pritisnite taster **3** da biste pristupili meniju **Manual Image Adjust (Ručno podešavanje slike)**.

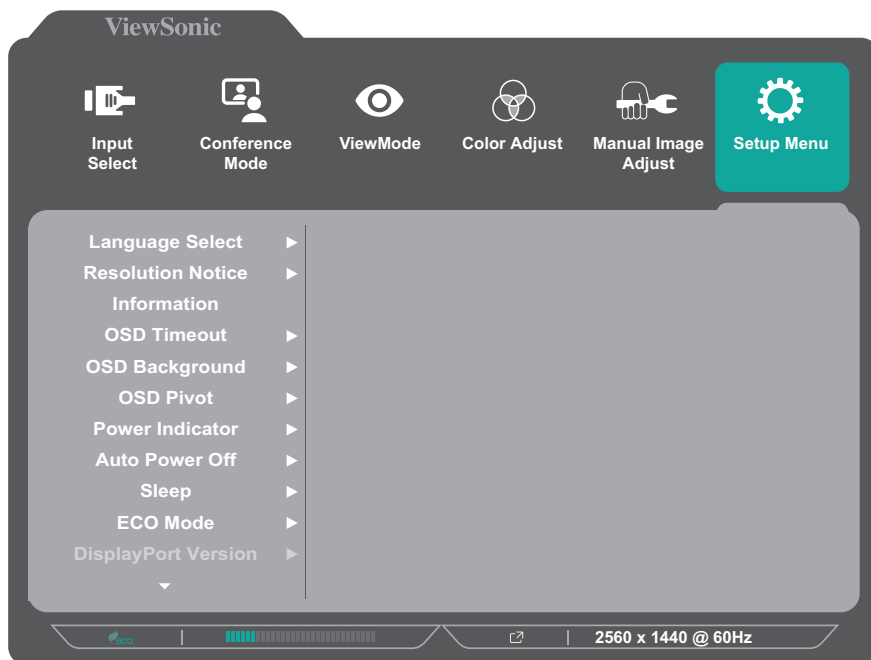


3. Pritisnite taster **1** ili **2** da biste izabrali opciju menija. Zatim pritisnite taster **3** da biste pristupili njenom podmeniju.
4. Pritisnite taster **1** ili **2** da biste podesili/izabrali postavku. Zatim pritisnite taster **3** da biste potvrdili (ako je primenjivo).

Opcija menija	Opis
Sharpness (Oštrina)	Podesite oštrinu i kvalitet slike monitora.
Aspect Ratio (Odnos širina/visina)	Izaberite odnos širina/visina monitora.
Overscan (Ivice ekrana)	Omogućite ovu opciju da biste automatski uvećali originalnu sliku horizontalno i vertikalno do jednakog odnosa širina/visina koji ispunjava ekran.
Blue Light Filter (Filter plavog svetla)	Podesite filter koji blokira plavo svetlo visoke energije za udobniji doživljaj gledanja.

## Setup Menu (Meni podešavanja)

1. Pritisnite taster **5** da prikazete meni Main Settings (Glavna podešavanja), a zatim pritisnite taster **4** da biste ušli u meni podešavanja na ekranu.
2. Pritisnite taster **1** ili **2** da biste izabrali **Setup Menu (Meni podešavanja)**. Zatim pritisnite taster **3** da biste pristupili meniju **Setup Menu (Meni podešavanja)**.



3. Pritisnite taster **1** ili **2** da biste izabrali opciju menija. Zatim pritisnite taster **3** da biste pristupili njenom podmeniju.
4. Pritisnite taster **1** ili **2** da biste izabrali postavku. Zatim pritisnite taster **3** da biste potvrdili izbor.

**NAPOMENA:** Pojedine opcije podmenija možda imaju druge podmenije. Da biste pristupili određenom podmeniju, pritisnite taster **3**. Sledite tasterski vodič koji se pojavljuje na dnu ekrana da biste birali opcije ili unosili podešavanja.

Opcija menija	Opis
Language (Jezik)	Izaberite dostupan jezik za meni na ekranu.
Resolution Notice (Obaveštenje o rezoluciji)	Omogućite ovu opciju da biste dozvolili sistemu da informiše korisnike da trenutna rezolucija prikaza nije tačna nativna rezolucija.
Information (Informacije)	Prikažite informacije o monitoru.
OSD Timeout (Istek vremena OSD-a)	Podesite vreme tokom kojeg meni ostaje na ekranu.
OSD Background (Pozadina OSD-a)	Prikažite pozadinu ekranskog prikaza kada je meni vidljiv na ekranu.

Opcija menija	Opis
OSD Pivot (Pivot OSD-a)	Izaberite orijentaciju menija na ekranu. 0°: Podešavanje menija na ekranu bez okretanja. +90°: Podešavanje okrenutosti menija na ekranu za +90°. -90°: Podešavanje okrenutosti menija na ekranu za -90°.
Power Indicator (Indikator napajanja)	Uključite ili isključite indikator napajanja. Ako je podešeno na <b>On (Uključeno)</b> , indikator napajanja svetli plavom bojom kada je uređaj uključen.
Auto Power Off (Automatsko isključivanje napajanja)	Omogućite ovu opciju da biste dozvolili monitoru da se automatski isključi nakon određenog vremenskog perioda.
Sleep (Stanje spavanja)	Podesite vreme mirovanja posle kog minitor ulazi u <i>Sleep mode (Režim spavanja)</i> .
ECO Mode (ECO režim)	Odaberite između različitih režima, na osnovu potrošnje energije.
HDMI Version (Verzija HDMI-ja)	Ako povezani uređaj ne podržava HDMI 2.0, verzija HDMI-ja se može promeniti na 1.4.
DisplayPort Version (Verzija DisplayPort-a)	Ako povezani uređaj ne podržava DisplayPort 1.4, verzija DisplayPort-a se može promeniti na 1.1 ili 1.2.
DisplayPort MST	Kada se koristi port USB tip C za DisplayPort Multi-Stream Transport (MST), možete odrediti prioritet za „High Data Speed“ (Visoka brzina prenosa) ili „High Resolution“ (Visoka rezolucija) prenos podataka.
DDC/CI	Omogućite ovu opciju da biste dozvolili kontrolu monitora preko grafičke kartice.
Auto Detect (Automatsko otkrivanje)	Automatski otkrijte ulazni signal.
ALL Recall (Opoziv za sve)	Vraća sva podešavanja na podrazumevane vrednosti.



# Dodatak

## Specifikacije

Stavka	Kategorija	Specifikacije
LCD	Tip	a-Si TFT, aktivna matrica 2560 x 1440 LCD; veličina piksela od 0,2331 (H) mm × 0,2331 (V) mm
	Veličina ekrana	68,58 cm (27" gledljivo)
	Filter boje	RGB sa vertikalnim linijama
	Staklena površina	Sa tehnologijom protiv odsjaja (Haze 25%), tvrdi premaz (3H)
Ulazni signal	Video sinhronizacija	<u>TMDS digital (100 Ω)</u> HDMI: $f_h$ :15~150 kHz, $f_v$ :50~100 Hz DisplayPort: $f_h$ :15~150 kHz, $f_v$ :50~100 Hz Type C: $f_h$ :15~150 kHz, $f_v$ :50~100 Hz
Kompatibilnost	PC	Do 2560 x 1440
	Macintosh	Do 2560 x 1440
Rezolucija <sup>1</sup>	Preporučeno	2560 x 1440 pri 60 Hz
	Podržano	<ul style="list-style-type: none"><li>• 2560 x 1440 pri 60, 100<sup>2</sup> Hz</li><li>• 1920 x 1440 pri 60 Hz</li><li>• 1920 x 1200 pri 60 Hz</li><li>• 1920 x 1080 pri 60 Hz</li><li>• 1680 x 1050 pri 60 Hz</li><li>• 1440 x 900 pri 60 Hz</li><li>• 1440 x 576 pri 50 Hz</li><li>• 1400 x 1050 pri 60 Hz</li><li>• 1280 x 1024 pri 60, 75 Hz</li><li>• 1280 x 720 pri 60 Hz</li><li>• 1152 x 870 pri 75 Hz</li><li>• 1024 x 768 pri 60, 70, 75 Hz</li><li>• 832 x 624 pri 75 Hz</li><li>• 800 x 600 pri 56, 60, 72, 75 Hz</li><li>• 720 x 576 pri 50 Hz</li><li>• 720 x 480 pri 60 Hz</li><li>• 720 x 400 pri 70 Hz</li><li>• 640 x 480 pri 60, 67, 72, 75 Hz</li></ul>
Adapter za napajanje <sup>3</sup>	Ulazni napon	AC 100–240 V, 50/60 Hz (automatsko prebacivanje)
Oblast prikaza	Potpuno skeniranje (H×V)	596,736 x 335,664 mm (23,49" x 13,22")

Stavka	Kategorija	Specifikacije
Radni uslovi	Temperatura	Od 0°C do 40°C (od 32°F do 104°F)
	Vlažnost	Od 20% do 90% (bez kondenzacije)
	Nadmorska visina	Do 16.404 stopa (4,9 km)
Skladišni uslovi	Temperatura	Od -20°C do 60°C (od -4°F do 140°F)
	Vlažnost	Od 5% do 90% (bez kondenzacije)
	Nadmorska visina	Do 40.000 stopa (12 km)
Dimenzije	Fizička (Š × V × D)	612,7 x 423,3~533,3 x 217 mm (24,1" x 16,67"~21" x 8,5")
Montiranje na zid	Dimenzije	100 mm × 100 mm
Težina	Fizička	8,13 kg (17,9 lbs)
Potrošnja energije	On <sup>4</sup> (Uključeno)	168,9 W
	Off (Isključeno)	< 0,3 W

<sup>1</sup> Ne podešavajte grafičke kartice u računaru tako da premaše ove frekventne režime. To može da dovede do trajnog oštećenja monitora.

<sup>2</sup> Za prikaz 2560 x 1440 pri 100 Hz, podesite opciju **DisplayPort MST** na **Off (Isključeno)** u meniju za podešavanje.

<sup>3</sup> Koristite isključivo adapter za napajanje od kompanije ViewSonic® ili iz ovlašćenog izvora.

<sup>4</sup> ECO režim je podešen na Standard (Standardno). Potrošnja energije je bez zvuka i sa svim USB portovima pod opterećenjem.

**HDMI**™ The terms HDMI, HDMI High-Definition Multimedia Interface, HDMI trade dress and the HDMI Logos are trademarks or registered trademarks of HDMI Licensing Administrator, Inc.

## Rečnik

Ovaj odeljak opisuje standardni rečnik termina koji se koriste u svim modelima sa LCD ekranom. Svi termini su navedeni abecednim redom.

**NAPOMENA:** Pojedini termini možda nisu primenjivi za vaš uređaj.

### **A** **Advanced DCR (Napredni DCR)**

Tehnologija naprednog DCR-a automatski otkriva signal slike i inteligentno kontroliše pozadinsko osvetljenje i boju, u cilju unapređenja sposobnosti da crna boja bude što tamnija u tamnom okruženju, a bela boja što svetlija u svetlom okruženju.

### **ALL Recall (Opoziv za sve)**

Vraća podešavanja nazad na fabrička podešavanja ako monitor radi u fabričkom unapred podešenom frekventnom režimu navedenom u odeljku „Specifikacije“ ovog uputstva.

**NAPOMENA:** (Izuzetak) Ova kontrola ne utiče na promene unesene sa podešavanjima „Language Select (Izbor jezika)“ i „Power Lock setting (Podešavanje zaključavanja napajanja)“.

### **Audio Adjust (Podešavanje zvuka)**

Podešava jačinu tona, privremeno isključuje zvuk ili prebacuje između ulaza ako imate više od jednog izvora.

### **Auto Detect (Automatsko otkrivanje)**

Ako trenutni izvor ulaza nema signala, monitor će automatski prebaciti na sledeću opciju ulaza. Ova funkcija na određenim modelima je podrazumevano onemogućena.

### **Auto Image Adjust (Automatsko podešavanje slike)**

Automatski podešava sliku na ekranu za idealan doživljaj gledanja.

### **B** **Black Stabilization (Stabilizacija crne boje)**

Funkcija stabilizacije crne boje kompanije ViewSonic obezbeđuje povećanu vidljivost i detalje osvetljavanjem tamnih scena.

### **Blue Light Filter (Filter plavog svetla)**

Podešava filter koji blokira plavo svetlo visoke energije za udobniji doživljaj gledanja.

### **Brightness (Osvetljenost)**

Podešava nivoe crne boje pozadine za sliku na ekranu.

## C Color Adjust (Podešavanje boje)

Obezbeđuje više režima podešavanja boje, kako bi se podešavanja boje prilagodila potrebama korisnika.

### Color Range (Raspon boja)

Monitor može automatski da otkrije opseg boje ulaznog signala. Možete ručno da promenite opcije opsega boje kako bi odgovarale ispravnom opsegu boje, ako boje nisu pravilno prikazane.

Opcije	Opis
Auto (Automatski)	Monitor automatski prepoznaje format boje i nivoe crne i bele boje.
Full Range (Puni opseg)	Nivoi opsega boja crne i bele su puni.
Limited Range (Ograničeni opseg)	Nivoi opsega boja crne i bele su ograničeni.

### Color space (Prostor boje)

Omogućava korisnicima da izaberu prostor boje koji žele da koriste za izlaz boja monitora (RGB, YUV).

### Color Temperature (Temperatura boje)

Omogućava korisnicima da izaberu određena podešavanja temperature boje za dalje prilagođavanje njihovog iskustva pri korišćenju monitora.

Podrazumevano za panel	Originalni status panela
sRGB	Standardni prostor boje koji se koristi za Windows sistem.
Bluish (Plavičasto)	Podesite temperaturu boje na 9.300K.
Cool (Hladno)	Podesite temperaturu boje na 7.500K.
Native (Izvorno)	Podrazumevana temperatura boje. Preporučeno za opštu upotrebu.
Warm (Toplo)	Podesite temperaturu boje na 5.000K.

### Contrast (Kontrast)

Podešava razliku između pozadine slike (nivo crne boje) i prednjeg plana (nivo bele boje).

## **F Fine Tune (Precizno podešavanje)**

Poboljšajte kvalitet iskrivljene slike izazvane analognim signalom.

## **G Game mode (Režim igre)**

Integriše dizajn ekranskog prikaza orijentisan na igranje, uključujući: unapred kalibrisana podešavanja za FPS, RTS i MOBA igre. Svaki režim funkcionalno prilagođen sa testiranjima u okviru igre i podešavanjima unetim za najbolji spoj boje i tehnologije.

### **Gamma (Gama)**

Omogućava korisnicima da ručno podese nivo osvetljenosti nivoa skale sivih tonova monitora. Postoji šest izbora: 1,8, 2,0, 2,2, 2,4, 2,6 i 2,8.

## **H H./V. Position (H./V. položaj)**

Ručno podesite sliku na ekranu horizontalno i/ili vertikalno.

### **Horizontal Size (Horizontalna veličina)**

Ručno razvucite ili skratite sliku na ekranu po horizontalnoj osi.

### **Hue (Nijansa)**

Podešava nijansu svake boje (red (crvene), green (zelene), blue (plave), cyan (cijan), magenta (magenta) i yellow (žute)).

## **I Information (Informacije)**

Prikazuje frekventni režim (ulaz za video signal) koji dolazi iz grafičke kartice u računar, broj modela LCD monitora, serijski broj i URL veb lokacije kompanije ViewSonic®. Pogledajte vodič za korisnike vaše grafičke kartice za informacije o promeni rezolucije i učestalosti osvežavanja (vertikalne frekvencije).

**NAPOMENA:** VESA 1024 x 768 @ 60Hz (primer) znači da je rezolucija 1024 x 768, a brzina osvežavanja 60 herca.

### **Input Select (Izbor ulaza)**

Prebacuje između različitih opcija ulaza koje su dostupne za taj monitor.

## **L Low Input Lag (Nisko ulazno kašnjenje)**

ViewSonic® nudi nisko ulazno kašnjenje, koristeći reduktor obrade monitora, koji smanjuje kašnjenje signala. U okviru podmenija „Low Input Lag (Nisko ulazno kašnjenje)“ možete da izaberete jednu od dve opcije za odgovarajuću brzinu za vašu željenu upotrebu.

## **M Manual Image Adjust (Ručno podešavanje slike)**

Prikazuje meni „Manual Image Adjust (Ručno podešavanje slike)“. Možete ručno da podesite razne parametre kvaliteta slike.

### **Memory recall (Opoziv memorije)**

Vraća podešavanja nazad na fabrička ako monitor radi u fabrički unapred podešenom frekventnom režimu navedenom u odeljku „Specifikacije“ ovog uputstva.

#### **NAPOMENA:**

- (Izuzetak) Ova kontrola ne utiče na promene unete s podešavanjima „Language Select“ (Izbor jezika) ili „Power Lock“ (Zaključavanje napajanja).
- Memory Recall (Pozivanje memorije) predstavlja podrazumevanu konfiguraciju i podešavanja isporučenog monitora. Memory Recall (Pozivanje memorije) je podešavanje proizvoda kojim se on kvalifikuje za standard ENERGY STAR®. Bilo koje promene podrazumevane konfiguracije i podešavanja isporučenog monitora bi promenile potrošnju energije i mogu da je povećaju preko granica zahtevanih za kvalifikaciju za standard ENERGY STAR®, u zavisnosti od slučaja. ENERGY STAR® predstavlja skup smernica za uštedu energije koje je objavila Agencija za zaštitu životne sredine SAD (U.S. Environmental Protection Agency / EPA). ENERGY STAR® je zajednički program Agencije za zaštitu životne sredine SAD i Ministarstva energetike SAD koji nam pomaže da uštedimo novac i zaštitimo životnu sredinu upotrebom proizvoda i praksi koji štede energiju.



## **O OSD Pivot (Pivot OSD-a)**

Podešava smer ekranskog prikaza menija na ekranu.

<b>Opcije</b>	<b>Opis</b>
0°	Podešavanje menija na ekranu bez okretanja.
+90°	Podešavanje okrenutosti menija na ekranu za +90°.
-90°	Podešavanje okrenutosti menija na ekranu za -90°.

## **Overscan (Ivice ekrana)**

Odnosi se na opsečenu sliku na ekranu monitora. Podešavanje na vašem monitoru uveličava sadržaj filma, tako da ne možete da vidite spoljne ivice filma.

## **R Recall (Opoziv)**

Ponovo postavlja podešavanja za „ViewMode (Režim prikaza)“ monitora.

### **Resolution Notice (Obaveštenje o rezoluciji)**

Ova poruka obaveštava korisnike da njihova trenutno prikazana rezolucija nije ispravna izvorna rezolucija. Ovo obaveštenje će se prikazati u prozoru podešavanja prikaza kada podešavate rezoluciju prikaza.

### **Response Time (Vreme odziva)**

Podešava vreme odziva i kreirajući besprekornu sliku, bez krzanja, zamućivanja ili „ghosting“ efekta. Nisko vreme odziva je savršeno za većinu igara koje se u velikoj meri oslanjaju na grafiku i pruža izuzetan vizuelni kvalitet za gledanje sporta ili akcionih filmova.

### **RGB Color Space (RGB prostor boja)**

Najčešći prostor boja za ekrane. Crveno, zeleno i plavo svetlo se sabiraju kako se stvorio širok spektar boja.

## **S Saturation (Zasićenje)**

Podešava dubinu svake boje (red (crvene), green (zelene), blue (plave), cyan (cijan), magenta (magenta) i yellow (žute)).

### **Setup Menu (Meni podešavanja)**

Prilagođava podešavanja prikaza na ekranu (OSD-a). Veći broj ovih podešavanja mogu da aktiviraju obaveštenja o prikazu na ekranu tako da korisnici ne moraju da ponovo otvaraju meni.

### **Sharpness (Oštrina)**

Podešava kvalitet slike monitora.

## **V ViewMode (Režim prikaza)**

Jedinstvena funkcija ViewMode (Režim prikaza) kompanije ViewSonic® nudi unapred podešene vrednosti „Game (Igra)“, „Movie (Film)“, „Web (Internet)“ i „Text (Tekst)“ i „Mono“. Ove unapred podešene vrednosti su posebno dizajnirane tako da obezbede optimalno iskustvo pri korišćenju monitora za različite primene ekrana.

## **Y YUV Color Space (YUV prostor boja)**

YUV prostor boja se koristi za obrađivanje slike u boji i videa, uzimajući u obzir svojstva ljudskog oka koja omogućavaju smanjeni protok hromatskih komponenti bez percepcijske distorzije.



## Rešavanje problema

Ovaj odeljak opisuje neke česte probleme koji se mogu pojaviti prilikom korišćenja monitora.

Problem	Moguća rešenja
Nema napajanja	<ul style="list-style-type: none"><li>• Uverite se da ste uključili monitor pritiskom na dugme <b>Power (Napajanje)</b>.</li><li>• Proverite da li je kabl za napajanje dobro i čvrsto povezan sa monitorom i strujnom utičnicom.</li><li>• Priključite drugi električni uređaj u strujnu utičnicu da biste se uverili da utičnica pruža napajanje.</li></ul>
Napajanje je uključeno, ali nema slike na ekranu	<ul style="list-style-type: none"><li>• Proverite da li je video kabl koji povezuje monitor sa računarnom dobro i čvrsto povezan.</li><li>• Podesite osvetljenost i kontrast.</li><li>• Proverite da li je izabran ispravan ulazni izvor.</li></ul>
Pogrešne ili abnormalne boje	<ul style="list-style-type: none"><li>• Ako neke boje (crvena, zelena ili plava) nedostaju, proverite video kabl da biste se uverili da je dobro i čvrsto povezan. Olabavljene ili polomljene iglice na konektoru kabla mogu da onemoguće povezivanje.</li><li>• Povežite monitor sa drugim računarnom.</li></ul>
Slika na ekranu je previše svetla ili previše tamna	<ul style="list-style-type: none"><li>• Podesite osvetljenost i kontrast putem menija na ekranu.</li><li>• Vratite monitor na fabrička podešavanja</li></ul>
Slika na ekranu secka	<ul style="list-style-type: none"><li>• Proverite da li je izabran ispravan ulazni izvor.</li><li>• Proverite postoje li savijene ili slomljene iglice na konektoru video kabla.</li><li>• Proverite da li je video kabl koji povezuje monitor sa računarnom dobro i čvrsto povezan.</li></ul>
Slika na ekranu je zamućena	<ul style="list-style-type: none"><li>• Podesite rezoluciju na odgovarajući odnos širina/visina.</li><li>• Vratite monitor na fabrička podešavanja</li></ul>
Ekran nije dobro centriran	<ul style="list-style-type: none"><li>• Podesite horizontalne i vertikalne kontrole putem menija na ekranu.</li><li>• Proverite odnos širina/visina.</li><li>• Vratite monitor na fabrička podešavanja</li></ul>
Ekran deluje žut	<ul style="list-style-type: none"><li>• Uverite se da je „Blue Light Filter (Filter plavog svetla)” isključen.</li></ul>

Problem	Moguća rešenja
Meni na ekranu se ne prikazuje na ekranu/ kontrole prikaza na ekranu nisu dostupne	<ul style="list-style-type: none"> <li>• Proverite da li je meni na ekranu zaključan.</li> <li>• Isključite monitor, isključite kabl za napajanje, ponovo ga priključite, a zatim uključite monitor.</li> <li>• Vratite monitor na fabrička podešavanja</li> </ul>
Tasteri na kontrolnoj tabli ne rade	<ul style="list-style-type: none"> <li>• Pritiskajte tastere jedan po jedan.</li> <li>• Ponovo pokrenite računar.</li> </ul>
Pojedini meniji ne mogu da se izaberu na ekranskom prikazu	<ul style="list-style-type: none"> <li>• Podesite režim prikaza ili ulazni izvor.</li> <li>• Vratite monitor na fabrička podešavanja</li> </ul>
Nema audio izlaza	<ul style="list-style-type: none"> <li>• Ako koristite slušalice, proverite da li je mini stereo priključak povezan.</li> <li>• Uverite se da zvuk nije isključen i da njegova jačina nije postavljena na 0.</li> <li>• Proverite podešavanja audio ulaza.</li> </ul>
Monitor neće da se podesi	<ul style="list-style-type: none"> <li>• Uverite se da nema prepreka u blizini monitora ili na njemu i da postoji dovoljno praznog prostora.</li> <li>• Za više informacija pogledajte odeljak „Podešavanje ugla gledanja”.</li> </ul>
USB uređaji povezani sa monitorom ne rade	<ul style="list-style-type: none"> <li>• Proverite da li je USB kabl dobro povezan.</li> <li>• Probajte da promenite USB port (ako možete).</li> <li>• Pojedini USB uređaji zahtevaju veću struju; povežite uređaj direktno sa računarom.</li> </ul>
Spoljni uređaj je povezan, ali nema slike na ekranu	<ul style="list-style-type: none"> <li>• Uverite se da je napajanje uključeno</li> <li>• Podesite osvetljenost i kontrast putem menija na ekranu.</li> <li>• Proverite kabl za povezivanje da biste se uverili da je čvrsto i pravilno povezan. Olabavljene ili polomljene iglice na konektoru kabla mogu da onemoguće povezivanje.</li> </ul>

# Održavanje

## Opšte mere opreza

- Uverite se da je monitor isključen i kabl za napajanje isključen iz strujne utičnice.
- Nikad ne prskajte i ne sipajte nikakvu tečnost direktno na ekran ili kućište.
- Pažljivo rukujte monitorom, jer monitor tamnije boje, ako se istroši, može jasnije da pokaže tragove od monitora svetlije boje.

## Čišćenje ekrana

- Prebrišite ekran čistom, mekom krpom bez vlakana. Tako ćete ukloniti prašinu i druge čestice.
- Ako ekran i dalje nije čist, primenite malu količinu sredstva za čišćenje stakla bez amonijaka i bez alkohola na čistu, meku krpom bez vlakana; zatim obrišite ekran.

## Čišćenje kućišta

- Koristite meku, suhu krpom.
- Ako kućište i dalje nije isto, primenite malu količinu blagog neabrazivnog sredstva za čišćenje stakla bez amonijaka i bez alkohola na čistu, meku krpom bez vlakana; zatim obrišite površinu.

## Odricanje od odgovornosti

- ViewSonic® ne preporučuje korišćenje nikakvih sredstava za na bazi amonijaka za čišćenje ekrana ili kućišta. Pojedina hemijska sredstva za čišćenje dokazano oštećuju ekran i/ili kućište monitora.
- ViewSonic® neće biti odgovoran za štetu nastalu usled korišćenja bilo kojih sredstava za čišćenje na bazi amonijaka ili alkohola.

## Filter plavog svetla i zdravlje očiju

Filter plavog svetla blokira plavo svetlo visoke energije za udobniji doživljaj gledanja.

Dok koristite i uživate u svom monitoru, imajte u vidu sledeće:

- Duže gledanje ekrana računara može da izazove iritaciju oka i neugodnost. Da biste smanjili ove efekte, preporučuje se da povremeno pravite pauze od gledanja kako biste omogućili očima da se opuste.
- Ovaj monitor takođe podržava funkciju Flicker-Free (Bez treperenja), što smanjuje ili eliminiše treperenje i na taj način sprečava potencijalno naprezanje očiju.
- Postavljanje vrednosti filtera na 100 obezbediće najbolje performanse filtera plavog svetla, koji ispunjava standarde TUV sertifikacije.

### Izračunavanje pauza

Kada koristite monitor tokom dužih vremenskih perioda, preporučuje se da napravite pauze u korišćenju. Kratke pauze od najmanje pet (5) minuta se preporučuju posle jednog (1) ili dva (2) sata kontinuiranog gledanja u monitor. Pravljenje kraćih i češćih pauza je po pravilu korisnije od pravljenja dužih i ređih pauza.

### Posmatranje predmeta u daljini

Kada prave pauze, korisnici mogu dodatno da umanje naprezanje i suvoću očiju fokusiranjem na objekte koji su daleko od njih.

### Vežbe za oči i vrat

#### Vežbe za oči

Vežbe za oči vam mogu pomoći da smanjite naprezanje očiju. Polako kružite očima nalevo, nadesno, nagore i nadole. Ponovite koliko god puta je potrebno.

#### Vežbe za vrat

Vežbe za vrat vam mogu pomoći da smanjite naprezanje očiju. Opustite ruke i pustite ih da vise sa strane; savijte se blago unapred kako biste opružili vrat i okrećite svoju glavu nadesno i nalevo. Ponovite koliko god puta je potrebno.

## Mogućnost nadogradnje i popravke proizvoda

U nastavku je lista hardverskih funkcija koje su dostupne najmanje 5 godina nakon prodaje proizvoda.	Može se nadograditi	Može se popraviti	Može se zameniti
Glavni procesor(i) ili SOC	Ne	Ne	Da
Memorija	N/A	N/A	N/A
Čvrsti disk	N/A	N/A	N/A
Mogućnost bežičnog povezivanja	N/A	N/A	N/A
Grafička kartica	N/A	N/A	N/A
Punjiva baterija	N/A	N/A	N/A
Sklop ventilatora	N/A	N/A	N/A
Kamera	N/A	N/A	N/A
Čitač otiska prsta	N/A	N/A	N/A
Sklop ekrana	Ne	Ne	Da
Tastatura	N/A	N/A	N/A
Interno napajanje	Ne	Ne	Da

**NAPOMENA:** \*N/A = Nije primenljivo za proizvod.

# Regulatorne i servisne informacije

## Informacije o saglasnosti

Ovaj odeljak odnosi se na sve povezane zahteve i izjave u vezi sa regulativama. Potvrđene odgovarajuće aplikacije će se odnositi na etikete sa imenima i relevantne oznake na uređaju.

### FCC izjava o saglasnosti

Ovaj uređaj je u saglasnosti sa delom 15 FCC pravila. Rad je podložen sledećim uslovima: (1) Ovaj uređaj ne može da izazove štetno ometanje i (2) ovaj uređaj mora da prihvati bilo koje ometanje koje primi, uključujući ometanje koje može da izazove neželjeni rad. Ova oprema je testirana i u saglasnosti je sa ograničenjima za Klasu B digitalnih uređaja shodno delu 15 FCC pravila.

Ova ograničenja su dizajnirana da obezbede razumnu zaštitu protiv štetnog ometanja u rezidencionalnoj instalaciji. Ova oprema generiše, koristi i može da zrači energiju radio-frekvencije i, ukoliko se ne instalira i ne koristi u skladu sa uputstvima, može da utiče na radio-komunikaciju. Međutim, ne postoje garancije da do ometanja neće doći u određenoj instalaciji. Ukoliko ova oprema dovede do štetnog ometanja radio ili TV prijema, a što se može zaključiti uključivanjem i isključivanjem opreme, predlažemo vam da pokušate da sprečite ometanje na neki od sledećih načina:

- Okrenite ili premestite antenu za prijem signala.
- Povećajte rastojanje između opreme i prijemnika.
- Priključite opremu u strujnu utičnicu koja je povezana na strujno kolo različito od onog na koje je povezan prijemnik.
- Konsultujte se sa prodavcem ili iskusnim radio/TV električarem za pomoć.

**Upozorenje:** Upozoravamo vas da promene i modifikacije koje strana odgovorna za saglasnost nije eksplicitno odobrila mogu da ukinu vaše pravo da koristite opremu.

### Izjava kanadske industrije

CAN ICES-003(B) / NMB-003(B)

### CE saglasnost za evropske države



Ovaj uređaj je u skladu sa EMC direktivom 2014/30/EU i Direktivom o niskom naponu 2014/35/EU.

## Sledeće informacije su namenjene samo državama članicama EU:

Oznaka sa desne strane je u skladu sa Direktivom 2012/19/EU (WEEE) za otpad koji se sastoji od električne i elektronske opreme. Oznaka ukazuje na zahtev da se oprema NE odbacuje u neoznačen otpad, već da se vrati preko sistema za prikupljanje otpada, u skladu sa lokalnim zakonom.



## Izjava o saglasnosti sa RoHS2 pravilima

Ovaj proizvod je dizajniran i proizveden u saglasnosti sa Direktivom 2011/65/EU Evropskog Parlamenta i Saveta a vezano za zabranu korišćenja određenih hazardnih supstanci u električnoj i elektronskoj opremi (RoHS2 Direktiva) i smatra se da je u saglasnosti sa vrednostima najveće dozvoljene koncentracije koje je odredio Evropski komitet za tehničku adaptaciju (TAC), kao što je prikazano u nastavku:

Supstanca	Predložena maksimalna koncentracija	Stvarna koncentracija
Olovo (Pb)	0,1%	< 0,1%
Živa (Hg)	0,1%	< 0,1%
Kadmijum (Cd)	0,01%	< 0,01%
Heksavalentni hrom (Cr6 <sup>+</sup> )	0,1%	< 0,1%
Polibromirani bifenili (PBB)	0,1%	< 0,1%
Polibromirani difenil etri (PBDE)	0,1%	< 0,1%
Bis (2-etilheksil) ftalat (DEHP)	0,1%	< 0,1%
Benzil butil ftalat (BBP)	0,1%	< 0,1%
Dibutil ftalat (DBP)	0,1%	< 0,1%
Diizobutil ftalat (DIBP)	0,1%	< 0,1%

## Određene komponente proizvoda, kako je navedeno iznad, izuzete su na osnovu Dodatka III RoHS2 direktivi, kao što je navedeno u nastavku:

- Bakarna legura koja sadrži do 4% olova po težini.
- Olovo u legurama za lemljenje sa visokom temperaturom topljenja (npr. legure zasnovane na olovu koje sadrže 85% po težini ili više olova).
- Električne i elektronske komponente koje sadrže olovo u staklu ili keramici, izuzev dielektrične keramike u kondenzatorima, npr. u pijezelektronskim uređajima, ili u staklenom ili keramičkom kalupnom spoju.
- Olovo u dielektričnoj keramici u kondenzatorima za nazivni napon od 125 V AC ili 250 V DC ili viši.

## **Indijsko ograničenje u vezi sa opasnim supstancama**

Ograničenje u vezi sa opasnim supstancama (Indija). Ovaj proizvod je u skladu sa „Indijskim Pravilom u vezi sa e-otpadom 2011” i zabranjuje korišćenje olova, žive, heksavalentnog hroma, polibromiranih bifenila ili polibromiranih difenila u koncentracijama koje premašuju 0,1 težinskog % i 0,01 težinskog % za kadmijum, izuzev za izuzetke navedene u Rasporedu 2 Pravila.

## **Odbacivanje proizvoda na kraju njegovog životnog veka**

ViewSonic® poštuje prirodnu sredinu i posvećen je ekološkom radu i životu. Hvala što ste deo pametnijeg, ekološkijeg računarstva. Posetite veb-sajt kompanije ViewSonic® da biste saznali više.

### **SAD i Kanada:**

<https://www.viewsonic.com/us/go-green-with-viewsonic>

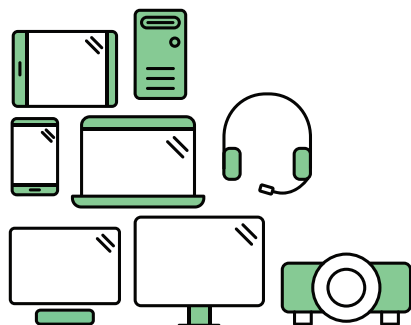
### **Evropa:**

<https://www.viewsonic.com/eu/go-green-with-viewsonic>

### **Tajvan:**

<https://recycle.epa.gov.tw/>





## Say hello to a more sustainable product

IT products are associated with a wide range of sustainability risks throughout their life cycle. Human rights violations are common in the factories. Harmful substances are used both in products and their manufacture. Products can often have a short lifespan because of poor ergonomics, low quality and when they are not able to be repaired or upgraded.

This product is a better choice . It meets all the criteria in TCO Certified, the world's most comprehensive sustainability certification for IT products. Thank you for making a responsible product choice, that help drive progress towards a more sustainable future!

Criteria in TCO Certified have a life-cycle perspective and balance environmental and social responsibility. Conformity is verified by independent and approved verifiers that specialize in IT products, social responsibility or other sustainability issues. Verification is done both before and after the certificate is issued, covering the entire validity period. The process also includes ensuring that corrective actions are implemented in all cases of factory non-conformities. And last but not least, to make sure that the certification and independent verification is accurate, both TCO Certified and the verifiers are reviewed regularly.

### Want to know more?

Read information about TCO Certified, full criteria documents, news and updates at [tcocertified.com](https://tcocertified.com). On the website you'll also find our Product Finder, which presents a complete, searchable listing of certified products.

## Informacije o autorskim pravima

Copyright© ViewSonic® Corporation, 2024. Sva prava zadržana.

Macintosh i Power Macintosh su registrovane trgovačke marke kompanije Apple Inc.

Microsoft, Windows i Windows logo su registrovane trgovačke marke kompanije Microsoft Corporation u Sjedinjenim Državama i drugim zemljama.

ViewSonic®, logotip s tri ptice su registrovani žigovi kompanije ViewSonic® Corporation.

VESA je registrovana trgovačka marka Udruženja video elektronskih standarda. DPMS, DisplayPort i DDC su trgovačke marke kompanije VESA.

**Odricanje od odgovornosti:** Kompanija ViewSonic® Corporation neće biti odgovorna za ovde sadržane tehničke ili uredničke greške ili propuste; kao ni za slučajnu ili posledičnu štetu do koje je došlo usled snabdevanja ovog materijala ili usled rada ili korišćenja ovog proizvoda.

U interesu poboljšavanja proizvoda, ViewSonic® Corporation zadržava pravo da promeni specifikacije proizvoda bez upozorenja. Informacije u ovom dokumentu mogu se promeniti bez upozorenja.

Nije dozvoljeno kopirati, reprodukovati ili preneti ni jedan deo ovog dokumenta, na bilo koji način i za bilo koju svrhu bez prethodnog pisanog odobrenja kompanije ViewSonic® Corporation.

## Podrška za kupce

Za tehničku podršku ili servisiranje proizvoda, pogledajte tabelu ispod ili kontaktirajte svog prodavca.

**NAPOMENA:** Trebaće vam serijski broj proizvoda.

Zemlja/region	Veb-sajt	Zemlja/region	Veb-sajt
<b>Azija i Pacifik i Afrika</b>			
Australia	<a href="http://www.viewsonic.com/au/">www.viewsonic.com/au/</a>	Bangladesh	<a href="http://www.viewsonic.com/bd/">www.viewsonic.com/bd/</a>
中国 (China)	<a href="http://www.viewsonic.com.cn">www.viewsonic.com.cn</a>	香港 (繁體中文)	<a href="http://www.viewsonic.com/hk/">www.viewsonic.com/hk/</a>
Hong Kong (English)	<a href="http://www.viewsonic.com/hk-en/">www.viewsonic.com/hk-en/</a>	India	<a href="http://www.viewsonic.com/in/">www.viewsonic.com/in/</a>
Indonesia	<a href="http://www.viewsonic.com/id/">www.viewsonic.com/id/</a>	Israel	<a href="http://www.viewsonic.com/il/">www.viewsonic.com/il/</a>
日本 (Japan)	<a href="http://www.viewsonic.com/jp/">www.viewsonic.com/jp/</a>	Korea	<a href="http://www.viewsonic.com/kr/">www.viewsonic.com/kr/</a>
Malaysia	<a href="http://www.viewsonic.com/my/">www.viewsonic.com/my/</a>	Middle East	<a href="http://www.viewsonic.com/me/">www.viewsonic.com/me/</a>
Myanmar	<a href="http://www.viewsonic.com/mm/">www.viewsonic.com/mm/</a>	Nepal	<a href="http://www.viewsonic.com/np/">www.viewsonic.com/np/</a>
New Zealand	<a href="http://www.viewsonic.com/nz/">www.viewsonic.com/nz/</a>	Pakistan	<a href="http://www.viewsonic.com/pk/">www.viewsonic.com/pk/</a>
Philippines	<a href="http://www.viewsonic.com/ph/">www.viewsonic.com/ph/</a>	Singapore	<a href="http://www.viewsonic.com/sg/">www.viewsonic.com/sg/</a>
臺灣 (Taiwan)	<a href="http://www.viewsonic.com/tw/">www.viewsonic.com/tw/</a>	ประเทศไทย	<a href="http://www.viewsonic.com/th/">www.viewsonic.com/th/</a>
Việt Nam	<a href="http://www.viewsonic.com/vn/">www.viewsonic.com/vn/</a>	South Africa & Mauritius	<a href="http://www.viewsonic.com/za/">www.viewsonic.com/za/</a>
<b>Amerike</b>			
United States	<a href="http://www.viewsonic.com/us">www.viewsonic.com/us</a>	Canada	<a href="http://www.viewsonic.com/us">www.viewsonic.com/us</a>
Latin America	<a href="http://www.viewsonic.com/la">www.viewsonic.com/la</a>		
<b>Evropa</b>			
Europe	<a href="http://www.viewsonic.com/eu/">www.viewsonic.com/eu/</a>	France	<a href="http://www.viewsonic.com/fr/">www.viewsonic.com/fr/</a>
Deutschland	<a href="http://www.viewsonic.com/de/">www.viewsonic.com/de/</a>	Қазақстан	<a href="http://www.viewsonic.com/kz/">www.viewsonic.com/kz/</a>
Россия	<a href="http://www.viewsonic.com/ru/">www.viewsonic.com/ru/</a>	España	<a href="http://www.viewsonic.com/es/">www.viewsonic.com/es/</a>
Türkiye	<a href="http://www.viewsonic.com/tr/">www.viewsonic.com/tr/</a>	Україна	<a href="http://www.viewsonic.com/ua/">www.viewsonic.com/ua/</a>
United Kingdom	<a href="http://www.viewsonic.com/uk/">www.viewsonic.com/uk/</a>		

## Ograničena garancija

ViewSonic® monitor

### Šta garancija pokriva:

Kompanija ViewSonic® garantuje da su njeni proizvodi ispravni i ne pate od grešaka u materijalu i izradi tokom garantnog perioda. Ukoliko se za proizvod dokaže da je neispravan usled neispravnosti materijala ili izrade tokom garantnog perioda, ViewSonic® će, po sopstvenom nahođenju i kao vašu jedinu odštetu popraviti ili zameniti proizvod odgovarajućim. Zamenjeni proizvod ili delovi mogu da uključuju reciklirane ili fabrički obnovljene delove ili komponente. Popravljeni ili zamenski uređaj, delovi ili komponente će biti pokriveni tokom vremena preostalog u originalnoj kupčevoj ograničenoj garanciji i garantni period neće biti produžen. ViewSonic® ne garantuje ni za jedan softver trećih strana, bilo da je uključen sa proizvodom ili instaliran od strane korisnika, instalaciju bilo kojih neautorizovanih hardverskih delova ili komponenti (npr. lampi projektora). (Pogledajte: odeljak „Šta garancija izuzima i ne pokriva“).

### Koliko dugo garancija traje:

Garancija na ViewSonic® monitore traje između 1 i 3 godine, u zavisnosti od zemlje kupovine, a važi za sve delove, uključujući svetlosni izvor, i sav rad od datuma korisnikove prvobitne kupovine.

### Koga garancija štiti:

Ova garancija je važeća samo za prvobitnog kupca.

### Šta garancija izuzima i ne pokriva:

- Bilo koji proizvod na kome je serijski broj oštećen, modifikovan ili uklonjen.
- Oštećenje, kvarove ili habanje proizvoda do koga dođe usled:
  - » Nesreće, nepravilnog korišćenja, zanemarivanja, požara, vode, munje ili drugih viših sila, neautorizovane modifikacije proizvoda ili nepridržavanja uputstava dobijenih sa proizvodom.
  - » Popravke ili pokušaja popravke od strane bilo koga neovlašćenog od strane kompanije ViewSonic®.
  - » Oštećenja ili gubitka bilo kojih programa, podataka ili prenosivih medija za skladištenje.
  - » Normalnog habanja.
  - » Uklanjanja ili instalacije proizvoda.
- Gubitak softvera ili podataka dok kojih dođe tokom popravke ili zamene.

- Bilo koja oštećenja proizvoda usled transporta.
- Razloge koji nisu vezani za sami proizvod, poput talasanja ili nedostatka električnog napona.
- Korišćenja delova ili dodatne opreme koja ne ispunjava specifikacije kompanije ViewSonic.
- Ako vlasnik ne vrši periodično održavanje proizvoda na način naveden u Vodiču za korisnike.
- Bilo koji drugi razlog nevezan za kvar proizvoda.
- Štetu izazvanu kada je statička slika prikazana na proizvodu tokom dužeg vremenskog perioda (poznato i kao „urezivanje slike”).
- Softver – bilo koji softver trećih strana uključen uz proizvod ili instaliran od strane korisnika.
- Hardver/pribor/delovi/komponente – Instalacija bilo kog neodobrenog hardvera, pribora, potrošnih delova ili komponenti (npr. lampi projektora).
- Oštećenje ili zloupotrebu sloja na površini ekrana kroz neodgovarajuće čišćenje, kao što je opisano u Vodiču za korisnike proizvoda.
- Uklanjanje, instalaciju i troškove usluge podešavanja, uključujući montiranje proizvoda na zid.

#### **Kako da obezbedite servisiranje:**

- Za informacije o obezbeđivanju servisa pod garancijom, kontaktirajte Podršku za kupce kompanije ViewSonic® (pogledajte stranicu „Podrška za kupce”). Biće potrebno da dostavite serijski broj proizvoda.
- Da biste dobili servisiranje pod garancijom, od vas će se tražiti: (a) originalni račun sa datumom kupovine, (b) vaše ime, (c) vaša adresa, (d) opis problema i (e) serijski broj proizvoda.
- Donesite ili poštom pošaljite proizvod sa plaćenom poštarinom u originalnom pakovanju ovlašćenom servisnom centru kompanije ViewSonic® ili samoj kompaniji ViewSonic®.
- Za dodatne informacije ili ime najbližeg ViewSonic servisnog centra, kontaktirajte ViewSonic®.

#### **Ograničenje impliciranih garancija:**

Ne postoje garancije, izražene ili implicirane, koje se proširuju i važe van ovde sadržanog opisa, uključujući impliciranu garanciju o pogodnosti za prodaju i pogodnosti za određenu svrhu.

### **Isključivanje šteta:**

Odgovornost kompanije ViewSonic ograničena je na cenu popravke ili zamene proizvoda. ViewSonic® nije odgovoran za:

- Oštećenje druge svojine izazvano defektima ovog proizvoda, oštećenja baziranih na nepogodnosti, gubitak korišćenja proizvoda, gubitak vremena, gubitak profita, gubitak poslovne šanse, gubitak dobre volje, ometanje poslovnih odnosa ili druge komercijalne gubitke, čak i u slučaju da je kompanija upozorena na mogućnost takvih šteta.
- Bilo koje druge štete, bilo slučajne, posledične ili druge.
- Bilo kakvo optuživanje kupca od neke treće strane.
- Popravke ili pokušaja popravke od strane bilo koga neovlašćenog od strane kompanije ViewSonic®.

### **Efekat državnog zakona:**

Ova garancija daje vam određena zakonska prava a možda imate pravo i na druga prava koja se razlikuju od države do države. Neke države ne dozvoljavaju ograničenja impliciranih garancija i/ili ne dozvoljavaju isključivanje slučajnih ili posledičnih šteta, tako da se gore navedena ograničenja i isključivanja možda ne odnose na vas.

### **Prodaja izvan SAD i Kanade:**

Za informacije o garanciji i servisiranju ViewSonic® proizvoda prodatih van SAD i Kanade, kontaktirajte ViewSonic® ili svog lokalnog ViewSonic® prodavca.

Garantni period za ovaj proizvod u kontinentalnoj Kini (ne uključujući Hongkong, Makao i Tajvan) zavisi od uslova i odredbi Kartice za garantovano održavanje.

Za korisnike u Evropi i Rusiji, kompletne detalje garancije koja se nudi možete da pronađete na adresi <http://www.viewsonic.com/eu/> pod „Podrška/Informacije o garanciji”.



**ViewSonic®**