

VG2709U-2K

Дисплей

Ръководство на потребителя

Модел № VS20120
P/N: VG2709U-2K

Благодарим Ви, че избрахте ViewSonic®

Като водещ в глобален мащаб доставчик на визуални решения, ViewSonic® е отдаден да надхвърля очакванията на света за технологична еволюция, иновация и простота. Ние от ViewSonic® вярваме, че нашите продукти имат потенциала да окажат положително влияние върху света и сме уверени, че продуктът ViewSonic®, който сте избрали, ще Ви служи добре.

Отново Ви благодарим, че избрахте ViewSonic®!

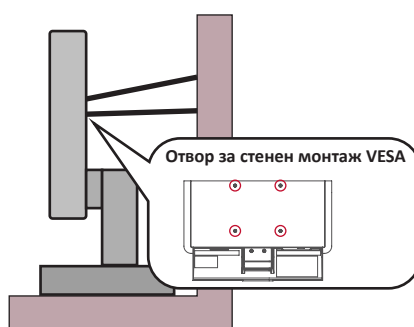
Инструкции за безопасност

- Преди да използвате оборудването прочетете всички инструкции.
- Приберете инструкциите на безопасно място.
- Спазвайте всички предупреждения и инструкции.
- Седнете на разстояние 18" / 45cm от дисплея.
- Около устройството трябва да има свободно разстояние от най-малко 4" / 10cm, за да се осигури добра вентилация.
- Винаги внимавайте с дисплея, когато го местите.
- Винаги използвайте шкафове, стойки или методи за инсталиране, препоръчани от производителя на комплекта на устройството.
- Винаги използвайте шкафове или стойки, или методи за инсталиране, препоръчани от производителя на монитора.
- Винаги използвайте мебели, които сигурно поддържат монитора.
- Винаги се уверявайте, че мониторът не виси от ръба на поддържащата го мебел.
- Не поставяйте монитора на места, където е вероятно да има деца.
- Винаги инструктирайте децата за опасностите от катеренето върху мебели за достигане на монитора или свързаното оборудване.
- Винаги прокаравайте и управлявайте кабелите, свързани към монитора, така че да се избегне спъване, дърпане или хващане.
- Внимавайте, когато отстранявате задния капак на монитора. Този монитор има части под високо напрежение.
- Устройството да не се използва близо до вода. За да се намали риска от пожар или токов удар, не излагайте устройството на влага.
- Избягвайте излъгване на устройството на пряка слънчева светлина или други източници на постоянна топлина. Да не се инсталира в близост до каквито и да било източници на топлина като радиатори, вентилаторно отопление, печки или други устройства (включително усилватели), които може да увеличат температурата на устройството до опасни нива.
- Почиствайте с мека, суха кърпа. Ако е необходимо допълнително почистване, вижте инструкциите „Поддръжка“ в настоящото ръководство.
- Избягвайте да докосвате екрана. Омазняването на кожата се премахва трудно.
- Не търкайте и не натискайте панела на дисплея, защото е възможно трайно да повредите екрана.
- Не поставяйте монитора на нестабилно място.

- Не поставяйте монитора върху високи мебели (например шкафове или библиотеки) без да закрепите както мебелите, така и монитора, към подходяща опора.
- Не поставяйте монитора върху плат или други материали, намиращи се между продукта и поддържащата го мебел.
- Поставете дисплея в помещение с добра вентилация. Не поставяйте нищо върху дисплея, което би могло да попречи на топлоотдаването.
- Не поставяйте твърди обекти върху дисплея, видеокабела или хранващия кабел.
- Не поставяйте предмети, които може да изкушат деца да се катерят, като играчки и дистанционно управление, върху монитора или мебелите, върху които е поставен.
- При наличие на пушек, странен шум или мирис, незабавно изключете дисплея и се обадете на Вашия търговец или ViewSonic. Опасно е да продължите да използвате дисплея.
- Не се опитвайте да заобикаляте указанията за безопасност на поляризиран или заземяващ щепсел. Поляризираният щепсел има две остри части, като едната е по-широка от другата. Заземяващият щепсел има две остри части и трета, заземяваща издадена част. Широката остра част и третата издадена част са за Ваша безопасност. Ако щепселът не влиза в контакта, трябва да се снабдите с адаптер. Не се опитвайте да вкарате щепсела в контакта със сила.
- Проверете разпределителната система на сградата. Системата трябва да има прекъсвач 120/240V, 20A.
- При свързване към електрически контакт НЕ отстранявайте заземяващата издадена част. Уверете се, че заземяващите издадени части НИКОГА НЕ СЕ ОТСТРАНЯВАТ.
- Пазете хранващия кабел от прегазване или прищипване, особено при щепсела и в точката, в която той излиза от оборудването. Хранващият контакт трябва да бъде в близост до оборудването, за да е лесно достъпен.
- Само приставки/аксесоари, посочени от производителя.
- Използвайте само с количката, поставката, триногата, конзолата или масата, които са посочени от производителя, или продадени заедно с оборудването. Когато се използва количка, внимавайте при придвижването на количката заедно с оборудването, за да избегнете нараняване при настъпване.
- Когато няма да използвате оборудването за продължителен период от време, издърпайте щепсела.

- Отнесете цялото сервизно обслужване към квалифициран за целта персонал. Сервизно обслужване се налага когато уредът е повреден по някакъв начин, като например: наранен захранващ кабел или щепсел, върху уреда е разлята течност, или в него са попаднали чужди тела, бил е изложен на дъжд или влага, не работи нормално или е паднал.
- При използване на слушалки, регулирайте силата на звука до подходящо ниво. В противен случай е възможно увреждане на слуха.
- Риск за стабилността: дисплеят може да падне, като причини сериозно нараняване или смърт. За да предотвратите нараняване, този дисплей трябва да е здраво прикрепен към пода/стената в съответствие с инструкциите за инсталация.
- Закрепването на устройството към стена или неподвижен предмет с кабели или други ограничаващи средства може да спомогне за поддържане на тежестта на устройството и да предотврати падането му.

Шарка на отворите (Ш x В)	Интерфейсна подложка (Ш x В x Д)	Отвор на подложка	Технически характеристики на болтовете	Количество
100 x 100 mm	Не е приложимо	Ø 5 mm	M4 x 10 mm	4 болта



ЗАБЕЛЕЖКА:

- Ограничаващото средство/кабелът трябва да издържа на сила 100N.
- Уверете се, че кабелът е изправен и няма провисване. Задната страна на устройството трябва да гледа към стената, за да се наклони под въздействието на външна сила.
- Уверете се, че мониторът не е наклонен под въздействието на външна сила при произволна височина и ъгъл на завъртане на устройството.
- Ако съществуващият монитор ще бъде запазен и мястото му ще бъде сменено, спазвайте същите предпазни мерки.

Съдържание

Инструкции за безопасност	3
Въведение.....	8
Съдържание на опаковката	8
Общ преглед на продукта	9
Изглед отпред и отзад.....	9
I/O портове.....	9
Първоначално инсталиране	10
Инсталиране на стойката	10
Отстраняване на стойката и монтаж на монитора.....	11
Използване на гнездото за защита	13
Свързване	14
Свързване към захранването.....	14
Display връзка.....	15
HDMI	15
DisplayPort	16
Type C.....	17
Връзка тип „гирлянда“ DisplayPort/USB Type-C MST.....	18
USB връзка	20
Използване на USB портове.....	21
Ethernet връзка	22
Аудиовръзка.....	23
Използване на монитора.....	24
Регулиране на зрителния ъгъл	24
Регулиране на височината	24
Регулиране на ориентацията на екрана (ос на монитора).....	25
Регулиране на ъгъла на завъртане.....	26
Регулиране на ъгъла на наклона	27
Включване/изключване на устройството	28
Използване на клавишите на контролния панел	28
Quick Menu (Бързо меню)	29
Hot Keys (Бързи клавиши)	30
Конфигурирайте Settings (Настройки)	32
Общи операции	32
Дърво на екранното меню.....	34

Приложение	38
Технически характеристики	38
Речник.....	41
Отстраняване на неизправности	45
Поддръжка	47
Общи инструкции	47
Почистване на екрана	47
Почистване на корпуса.....	47
Филтър на синята светлина и здрави очи	48
Изчисляване на почивките	48
Взиране в отдалечени обекти	48
Упражнения за очите и врата	48
Регулаторна и сервизна информация.....	49
Информация за съответствие	49
Изявление за съответствие на ФКК	49
Изявление на Министерството на промишлеността на Канада	49
СЕ съвместимост за европейските страни.....	49
Декларация за съответствие RoHS2	50
Ограничения за опасни вещества в Индия.....	51
Изхвърляне на продукта в края на живота му	51
ТСО Сертифициран	52
Информация за авторските права	53
Обслужване на клиенти	54
Ограничена гаранция	55

Въведение

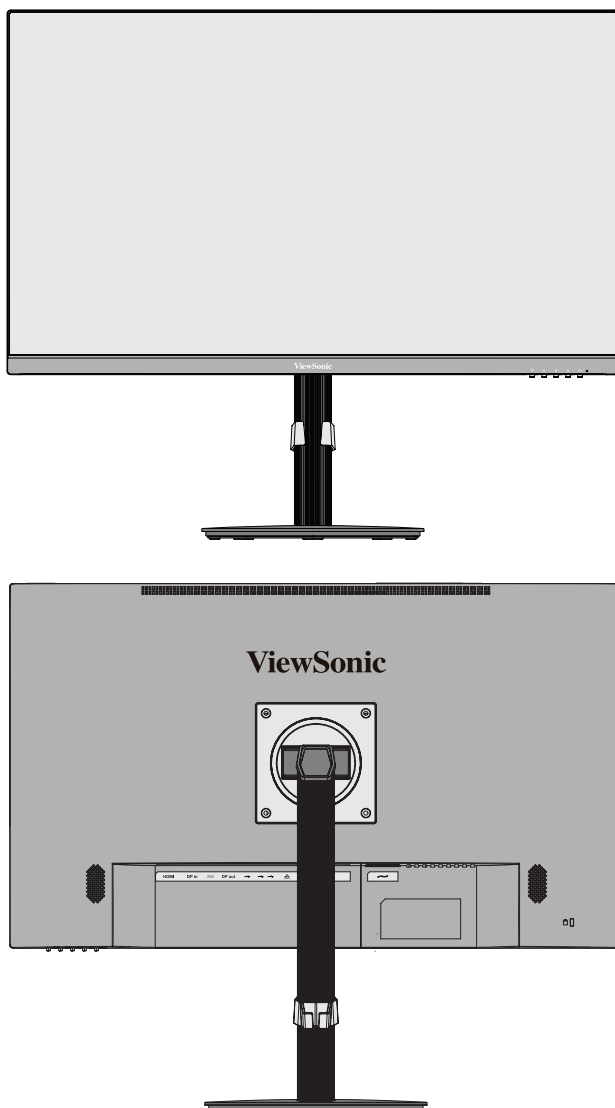
Съдържание на опаковката

- Монитор
- Захранващ кабел
- Видеокабел
- USB кабел
- Ръководство за бърз старт

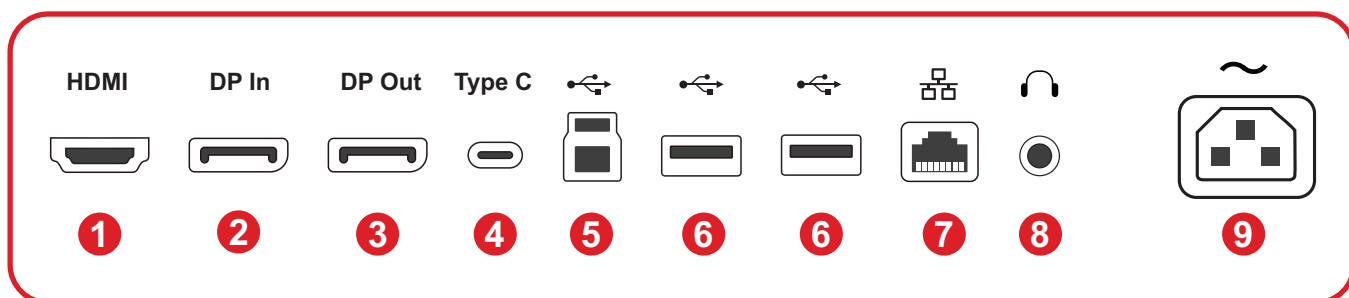
ЗАБЕЛЕЖКА: Кабелите включени във Вашия комплект, варират в зависимост от Вашата държава. Свържете се с Вашия местен търговец за повече информация.

Общ преглед на продукта

Изглед отпред и отзад



I/O портове

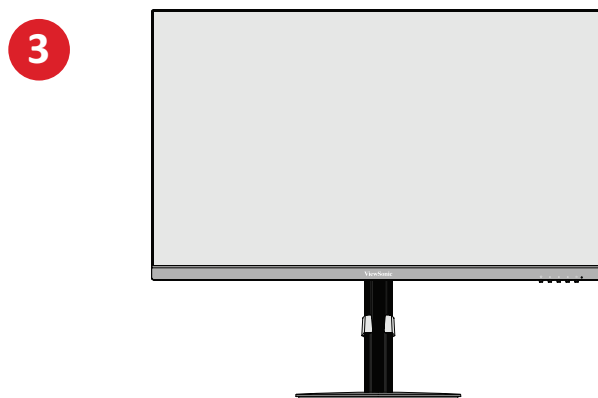
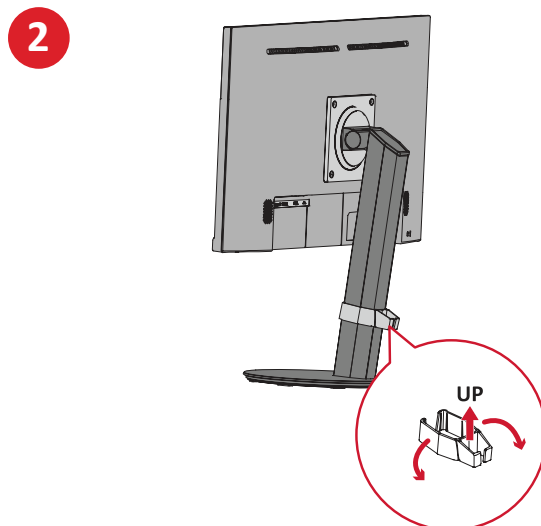
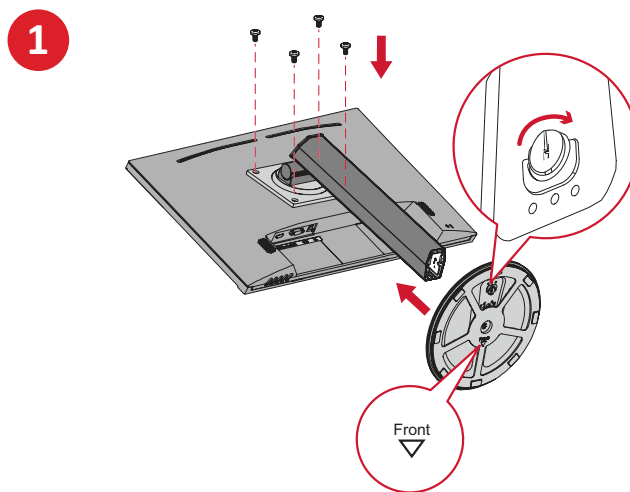


1. HDMI 2. DisplayPort In 3. DisplayPort Out 4. USB Type C 5. USB Upstream
6. USB Downstream 7. LAN 8. Audio Out 9. AC IN

ЗАБЕЛЕЖКА: За повече информация относно клавиша 1(★)/2/3/4/5(☹) и функциите му, вижте “Hot Keys (Бързи клавиши)”.

Първоначално инсталиране

Инсталиране на стойката



ЗАБЕЛЕЖКА: Винаги поставяйте устройството върху равна, стабилна повърхност. Ако не направите това, възможно е устройството да падне и да се повреди и/или да предизвика нараняване.

Отстраняване на стойката и монтаж на монитора

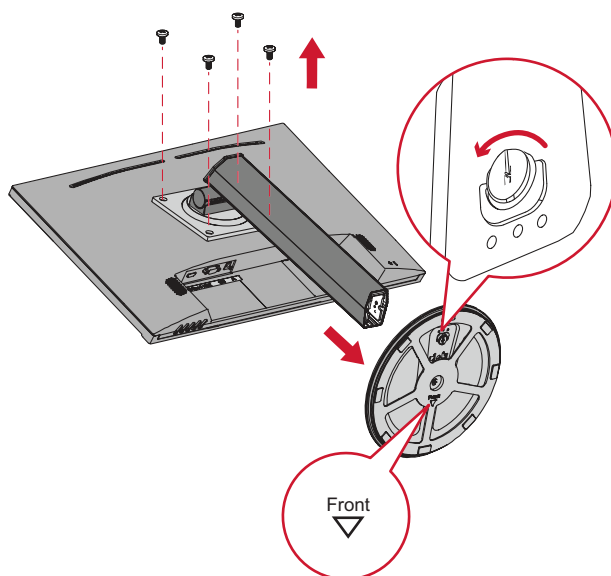
Вижте таблицата по-долу относно стандартните размери на комплектите за стенен монтаж.

ЗАБЕЛЕЖКА: Да се използва само с комплект/скоба за стенен монтаж с UL сертифициране. За да получите комплект за стенен монтаж или основа с регулиране на височината, свържете се с ViewSonic® или с Вашия местен търговец.

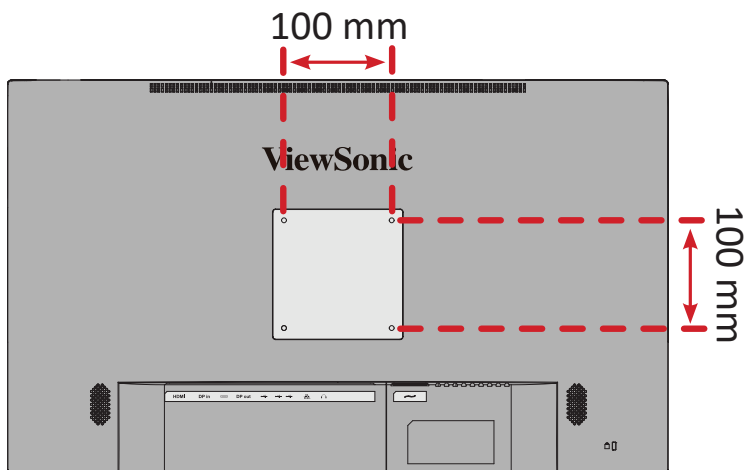
Максимално натоварване	Шарка на отворите (Ш x В)	Интерфейсна подложка (Ш x В x Д)	Отвор на подложка	Технически характеристики на болтовете	количество
14 kg	100 x 100 mm	Не е приложимо	Ø 5 mm	M4 x 10 mm	4 болта

ЗАБЕЛЕЖКА: Комплекти за стенен монтаж се продават отделно.

1. Изключете устройството и изключете всички кабели.
2. Поставете устройството върху равна, стабилна повърхност, като екранът сочи надолу.
3. Отстранете стойката на монитора.



4. Прикрепете монтажната скоба към отворите за монтаж VESA на гърба на устройството. След това я закрепете здраво с четири (4) болта (M4 x 10 mm).



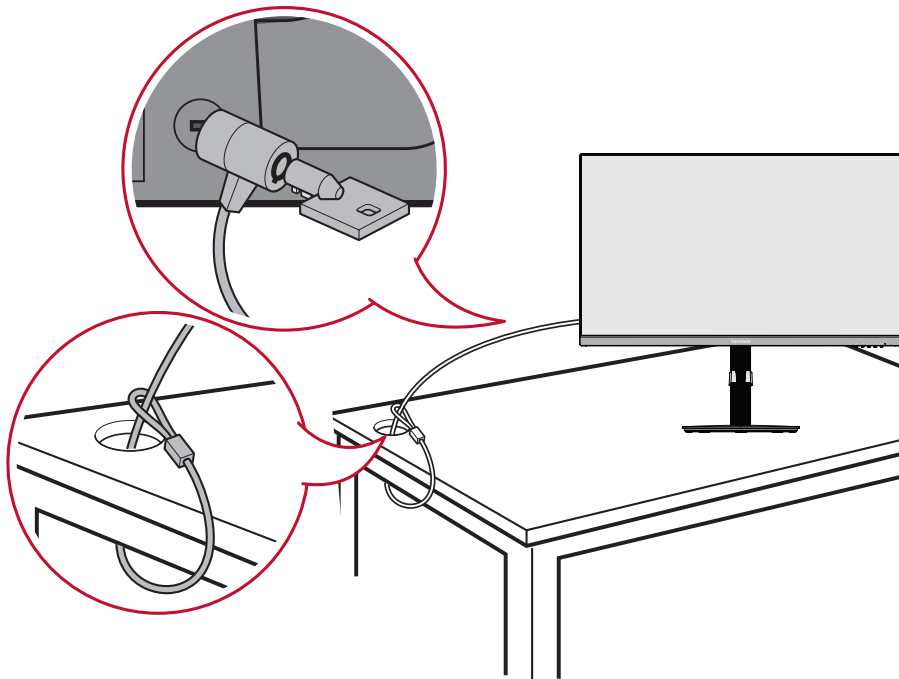
5. Следвайте инструкциите, предоставени с комплекта за стеноен монтаж, за да монтирате монитора на стената.

Използване на гнездото за защита

За предотвратяване на кражба на устройството използвайте приспособлението за заключване с гнездо за защита, за да заключите устройството към неподвижен предмет.

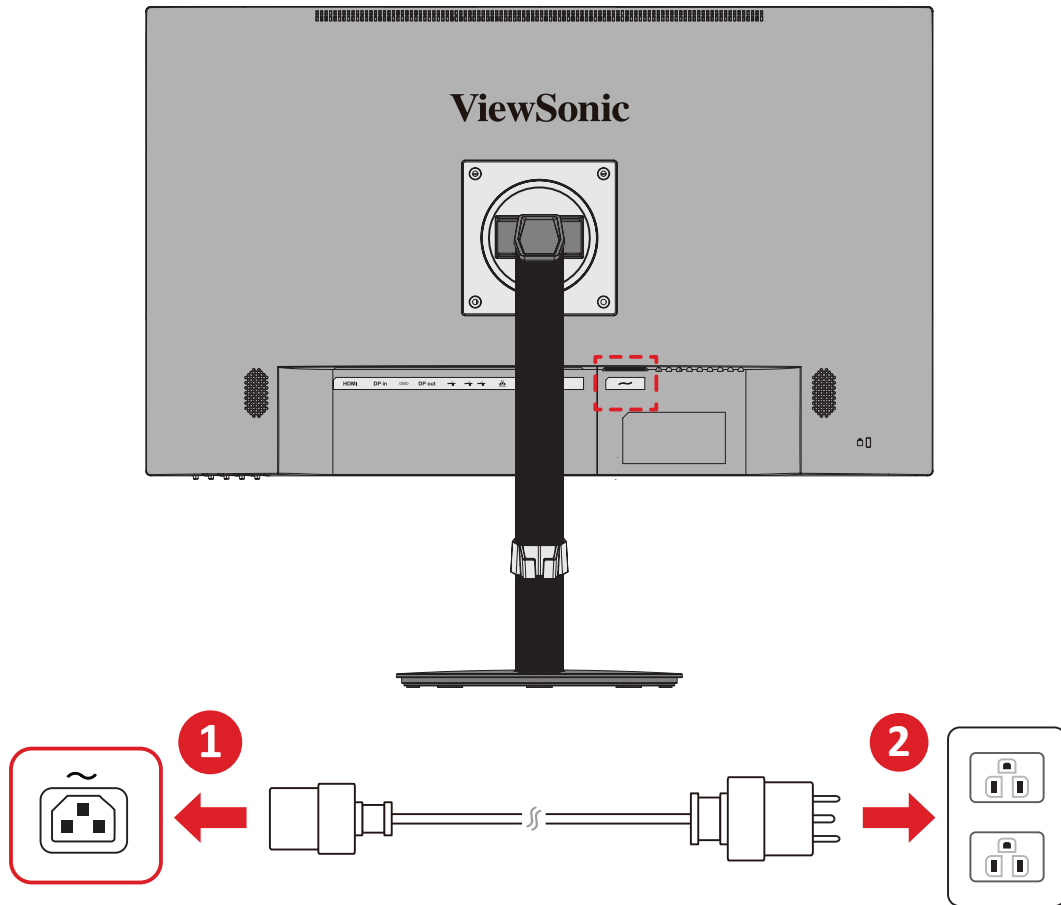
Освен това, прикрепването на монитора към стена или фиксиран предмет с помощта на обезопасителен кабел може да спомогне да поддържа тежестта на монитора и предотвратяване на падането му.

По-долу има пример за инсталиране на устройството за заключване с гнездо за защита към маса.



Свързване

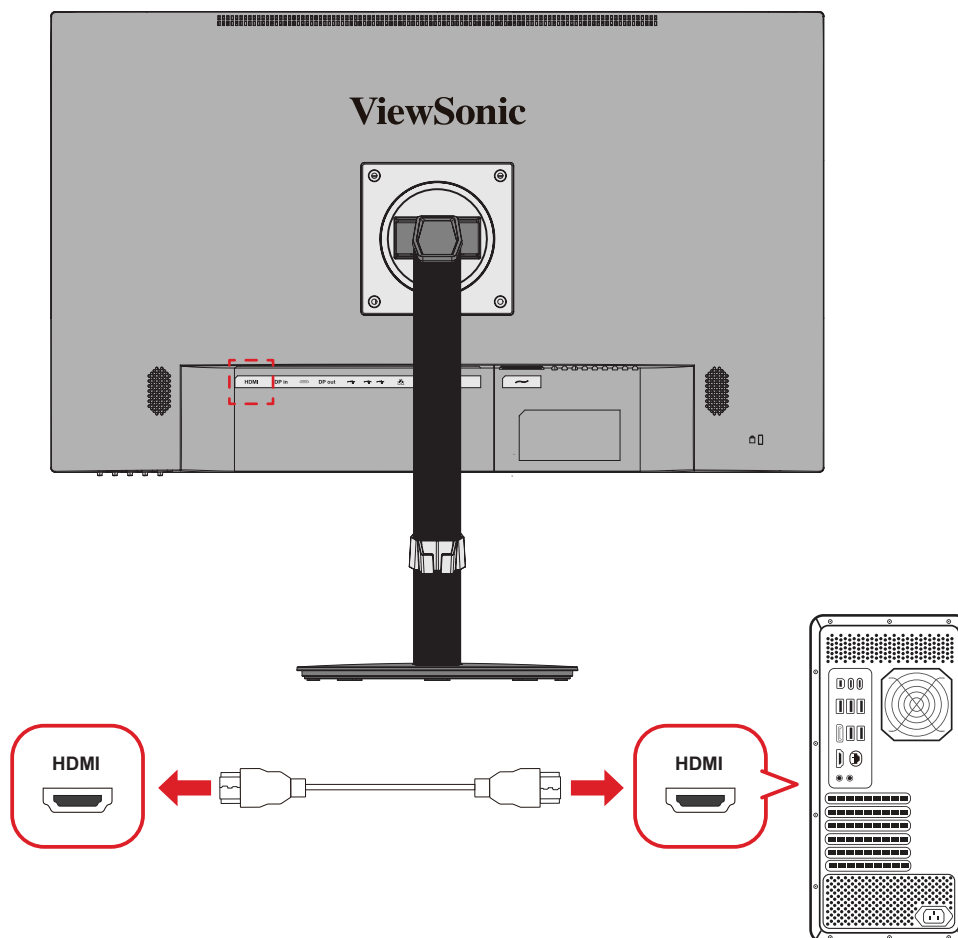
Свързване към захранването



1. Свържете захранващ кабел към AC IN жака на гърба на устройството.
2. Включете щепсела на Захранващ кабел в електрически контакт.

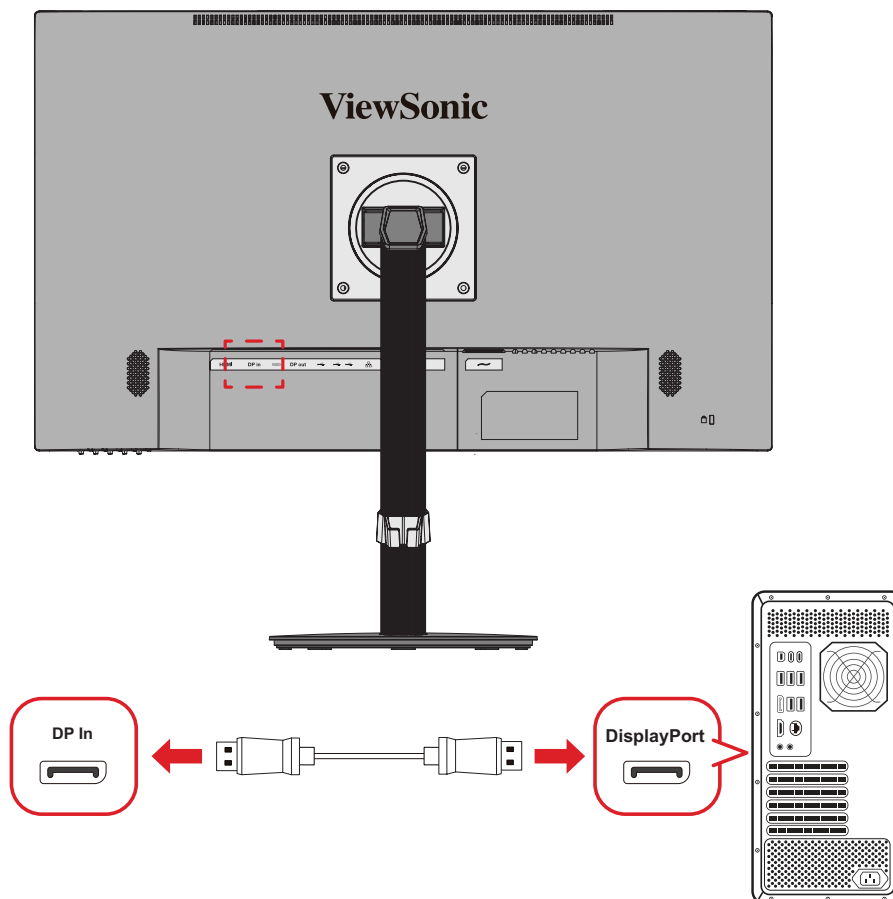
Display връзка

HDMI



1. Свържете единия край на HDMI кабел към HDMI порта на Вашия монитор.
2. После свържете другия край на кабела към HDMI порта на Вашия компютър.

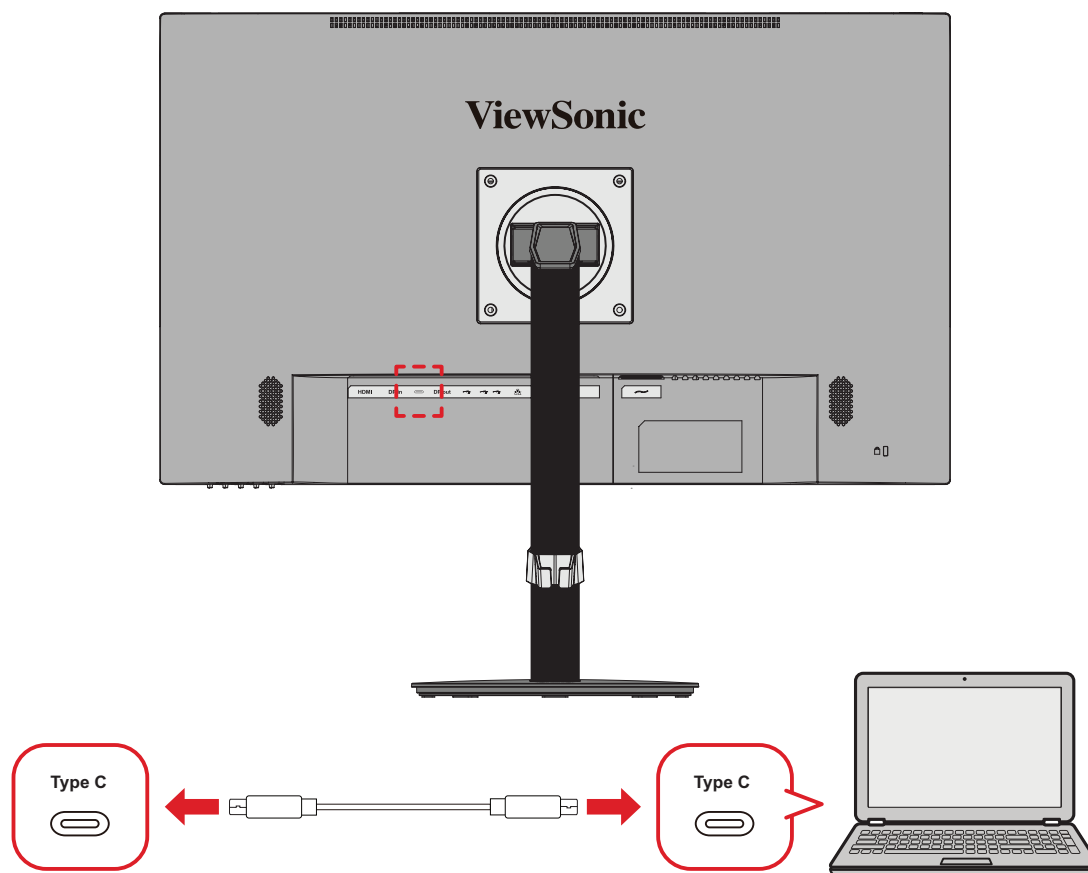
DisplayPort



1. Свържете единия край на DisplayPort кабела към DisplayPort порта.
2. После свържете другия край на кабела към DisplayPort или mini DP порта на Вашия компютър.

ЗАБЕЛЕЖКА: За да свържете монитора към Thunderbolt порта (в. 1&2) на Вашия Mac, свържете края mini DP на кабела mini DP към DisplayPort към Thunderbolt изхода на Вашия Mac. После свържете другия край на кабела към DisplayPort на Вашия компютър.

Type C



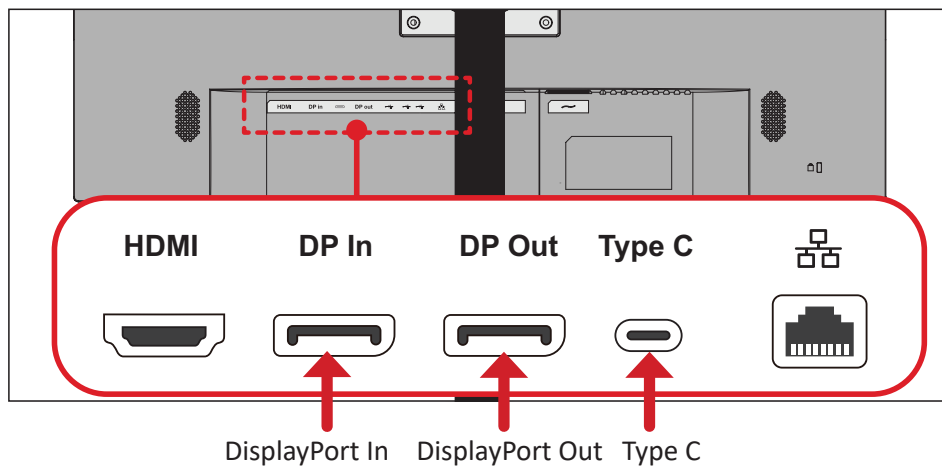
1. Свържете единия край на USB Type-C кабел към USB Type-C порта на Вашия монитор.
2. После свържете другия край на кабела към USB Type-C порта на Вашия компютър.

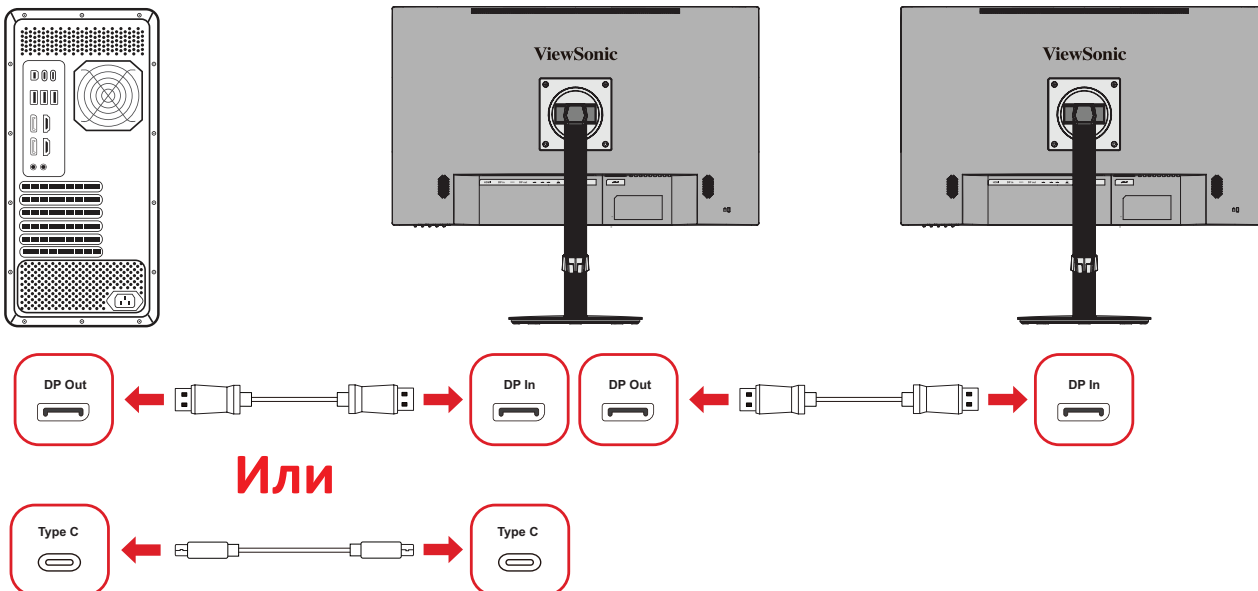
ЗАБЕЛЕЖКА: За използване за извеждане на видео, уверете се, че Вашето изходно USB Type C устройство (напр. лаптоп) и кабелът поддържат предаване на видеосигнал.

Връзка тип „гирлянда“ DisplayPort/USB Type-C MST

С поддръжката на DisplayPort/USB Type-C Multi-Stream Transport (MST) може да осъществите последователно свързване тип „гирлянда“ към един монитор.

1. Свържете единия край на кабела DisplayPort/USB Type-C към DisplayPort/USB Type-C изхода на Вашия компютър. После свържете другия край на кабела към DisplayPort In/USB Type-C порта на монитора.
2. Използвайте DisplayPort кабела за свързване към DisplayPort изхода на първия монитор. После свържете другия край на кабела към DisplayPort входа на втория монитор.



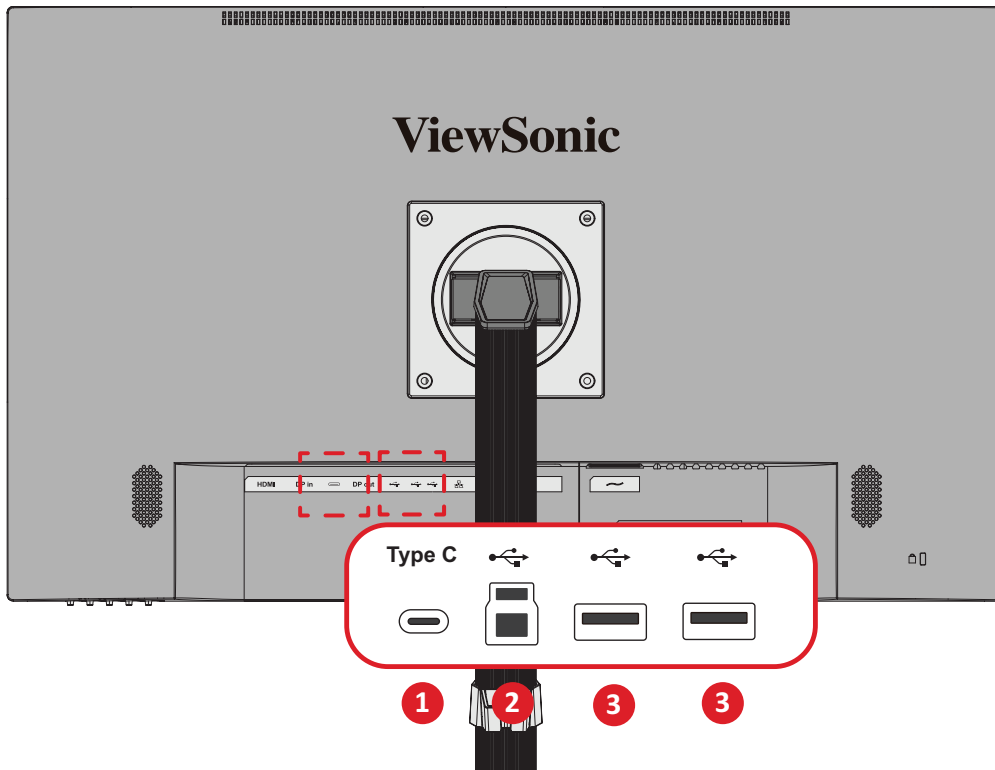


ЗАБЕЛЕЖКА:

- DisplayPort MST трябва да е включен в **Setup Menu (Меню за настройка)** в екранното меню за последователно свързване тип „гирлянда“.
- Ако е избрана опцията **Висока скорост на данните**, прехвърлянето на данни с висока скорост и Ethernet ще имат приоритет. MST ще поддържа само 2560 x 1440 @30 Hz (максимум).
- Ако е избрана опцията **Висока разделителна способност**, MST може да поддържа 2560 x 1440 при 60Hz, но прехвърлянето на данни и скоростта на Ethernet ще бъдат ограничени до USB 2.0 стандартите поради ограничението на пропускателната способност.
- Ако входният сигнал се промени на HDMI, DisplayPort MST ще се изключи автоматично.

USB връзка

Мониторът поддържа два вида USB портове: upstream и downstream. Когато осъществявате връзки, спазвайте следните насоки.



Тип USB		Тип връзка	Описание
1	Upstream	Type C	Прехвърля аудио, видео, захранване и данни между компютъра и USB устройствата, свързани към монитора. Поддържа зареждане 5V/3A, 9V/3A, 12V/3A, 15V/3A, 20V/4,9A (LPS).
		Type B	Прехвърля данни между компютъра и USB устройства, свързани към монитора.
3	Downstream	Type A	Периферни устройства (напр. устройство за съхранение, клавиатура, мишка и др.). Поддържа зареждане 5V/2A.

ЗАБЕЛЕЖКА:

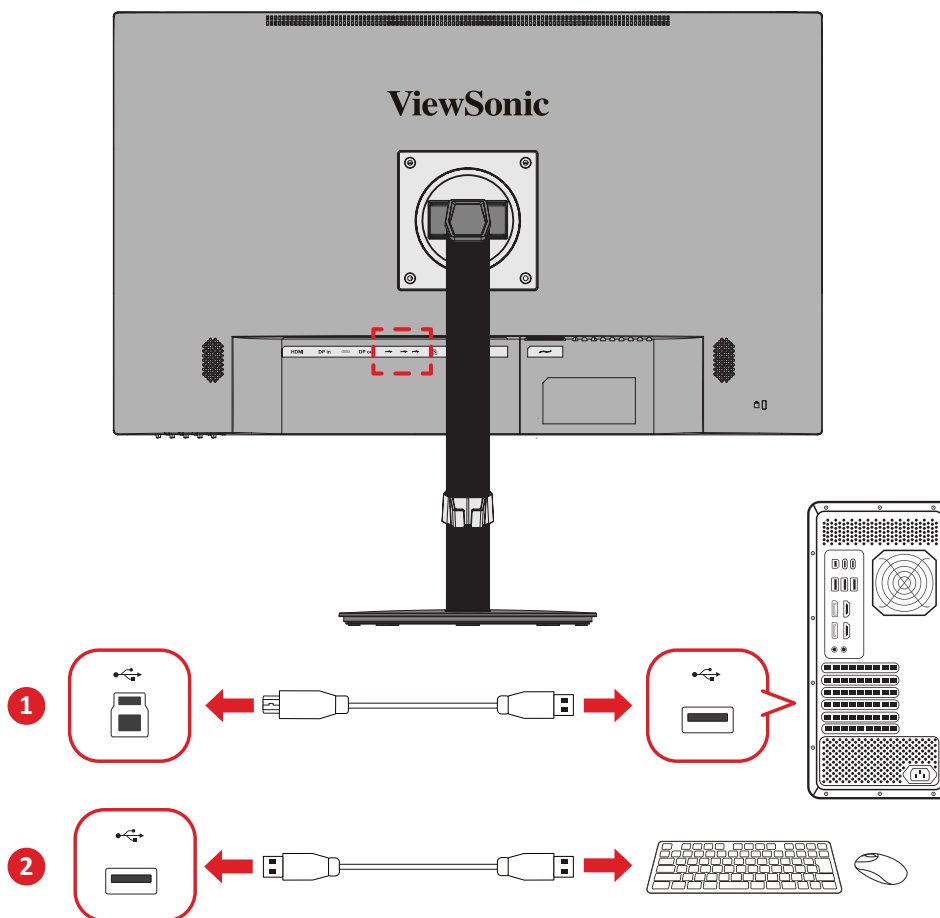
- За да използвате периферни устройства с USB Type A портове, свържете също Вашия компютър към порт USB Type B или Type C.
- Поради дизайна на захранването USB Type C на продукта, не свързвайте захранващия адаптер на лаптопите едновременно. Това може да причини конфликти за разпределение на захранването с лаптопа, което води до мигащи екрани или принудително изключване на лаптопа.

Използване на USB портове

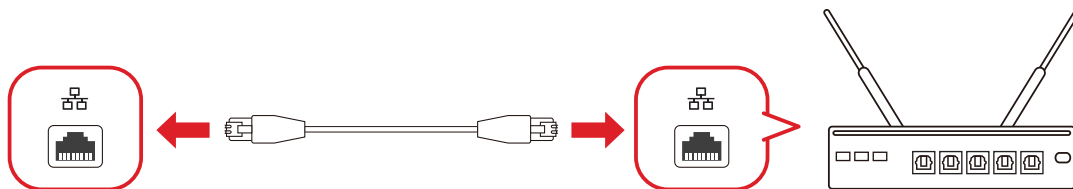
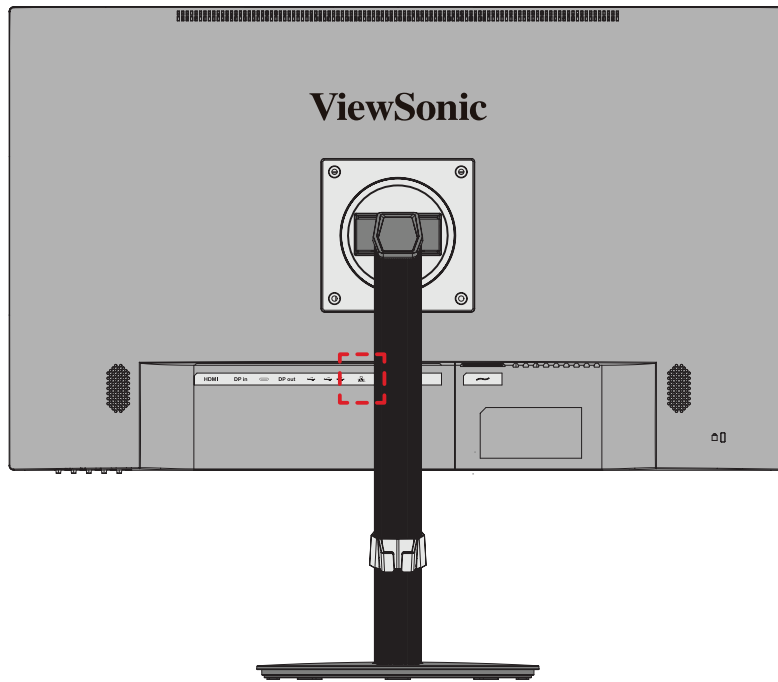
1. За да използвате downstream портове USB Type A, свържете USB Type B кабел към USB Type B порт на монитора. Включете другия край на кабела, USB Type A, в USB порт на Вашия компютър.

ЗАБЕЛЕЖКА: Можете също да използвате порта USB Type C вместо USB Type B порт, за да използвате портовете USB Type A надолу по веригата.

2. Свържете Вашето периферно устройство към downstream порт USB Type A на монитора.



Ethernet връзка

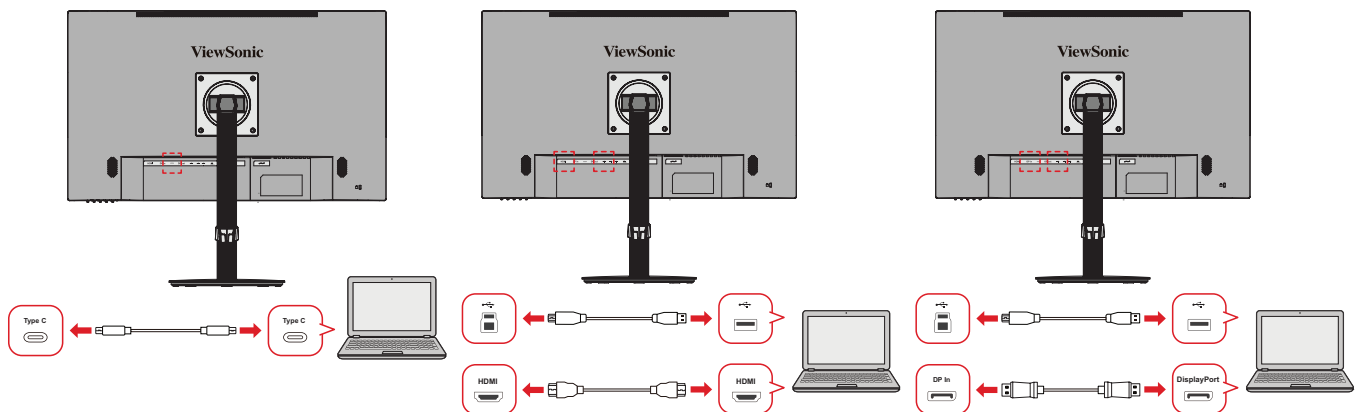


За да свържете монитора към вашата мрежа:

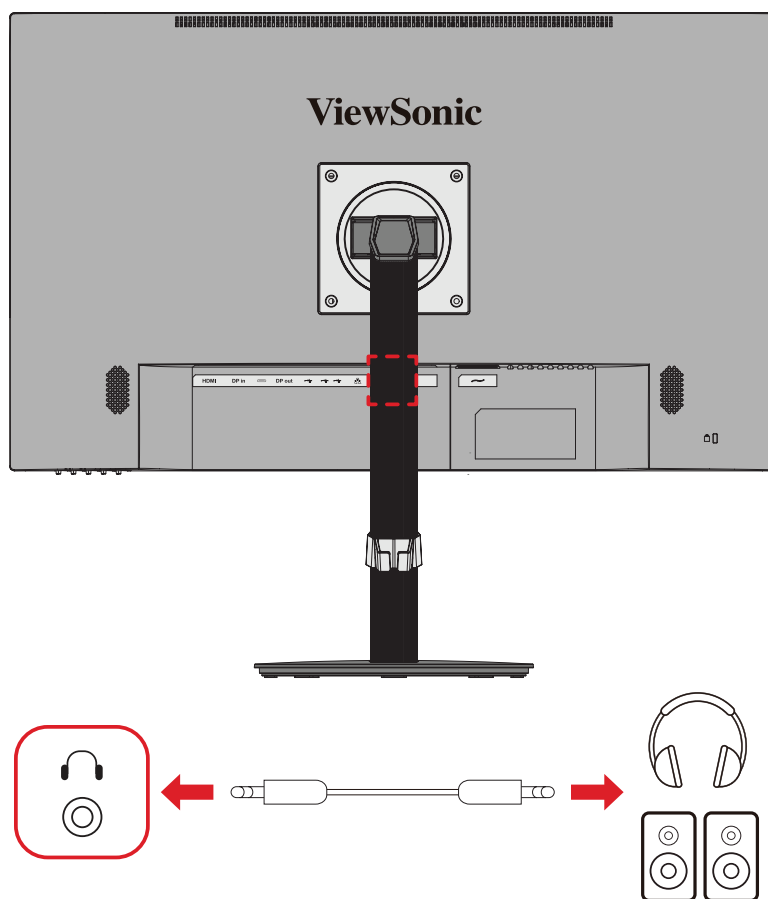
1. Свържете единия край на RJ45 кабел към LAN порта на монитора.
2. Включете другия край на кабела във вашия мрежов адаптер.

След като свържете монитора към вашата мрежа, ще трябва да свържете компютъра си към монитора по един от следните три начина:

- USB порт тип C, или
- HDMI и USB порт тип B, или
- Вход на DisplayPort и USB порт тип B



Аудиовръзка



Включете аудиожака на слушалките в аудиоизхода на монитора.

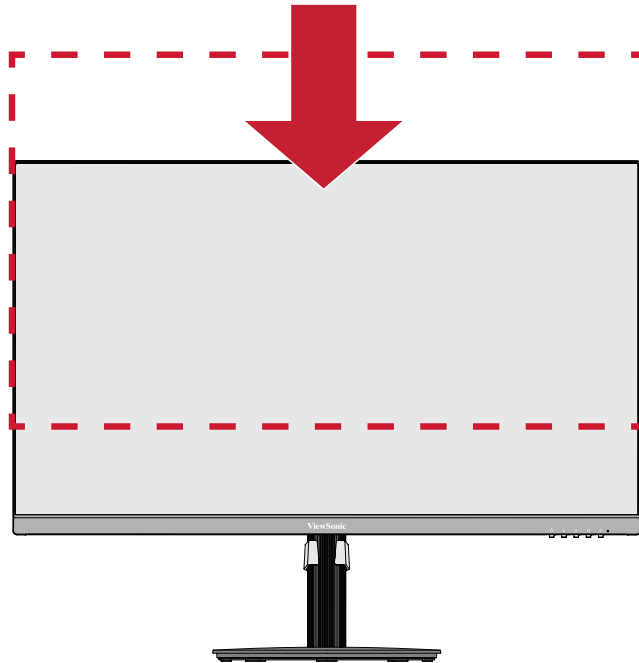
ЗАБЕЛЕЖКА: Мониторът е оборудван също и с двойни високоговорители.

Използване на монитора

Регулиране на зрителния ъгъл

Регулиране на височината

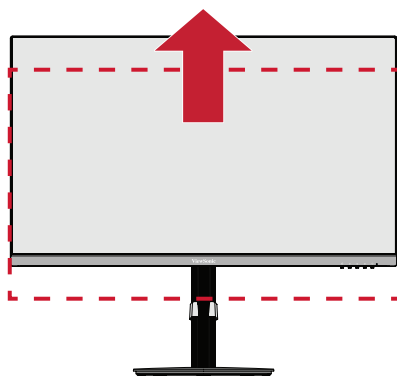
Снижете или повдигнете монитора до желаната височина (от 0 до 130 mm).



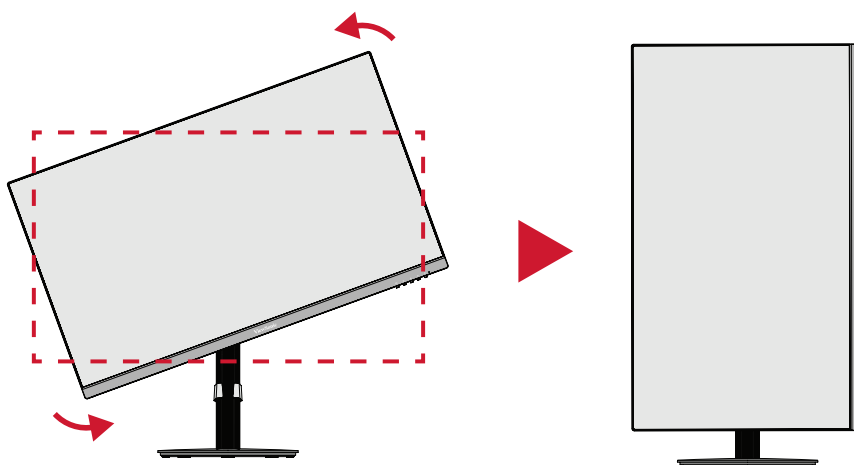
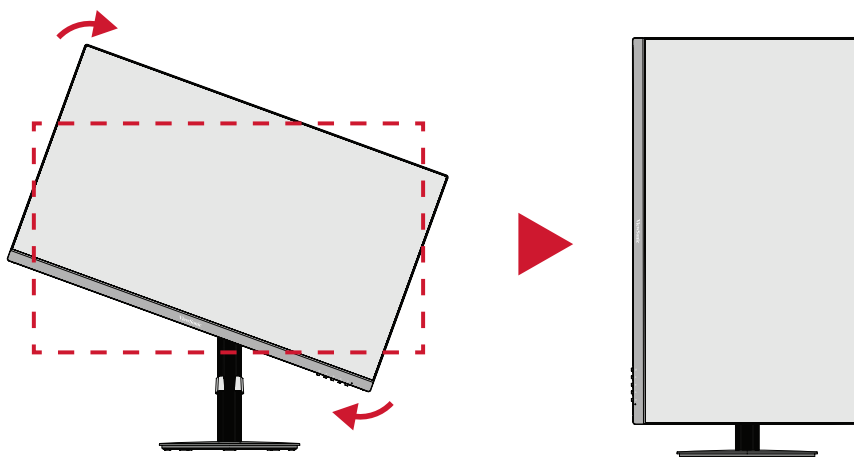
ЗАБЕЛЕЖКА: Когато регулирате, натиснете здраво по дължина релсата за регулиране, като държите монитора с две ръце отстрани.

Регулиране на ориентацията на екрана (ос на монитора)

1. Регулирайте височината на монитора до най-високата позиция. После наклонете монитора назад до позицията на максимален наклон.



2. Завъртете монитора на 90° по посока на часовниковата стрелка или обратно от ориентация пейзаж към ориентация портрет.

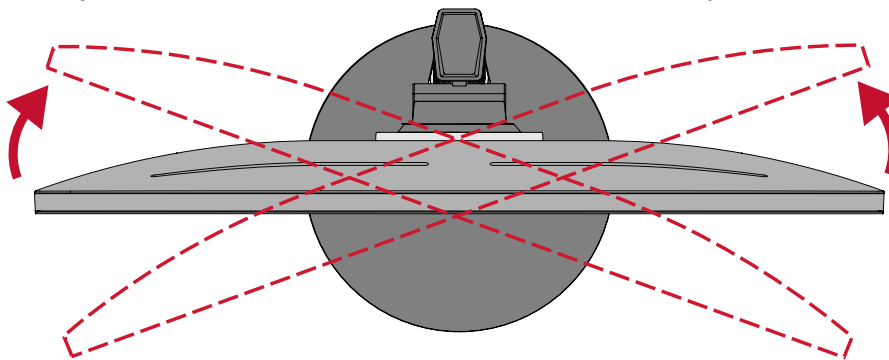


ЗАБЕЛЕЖКА:

- При регулиране трябва да държите здраво двете страни на монитора и с двете ръце.
- За завъртане на изображението на екрана, променете ръчно настройките на системата за ориентация на дисплея.

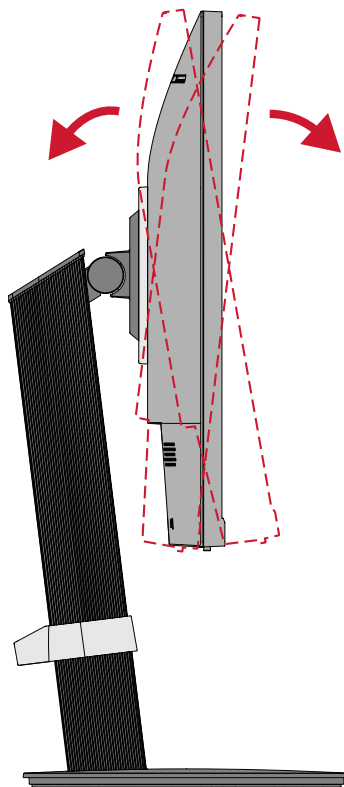
Регулиране на ъгъла на завъртане

Завъртете монитора наляво или надясно до желания зрителен ъгъл (360°).



Регулиране на ъгъла на наклона

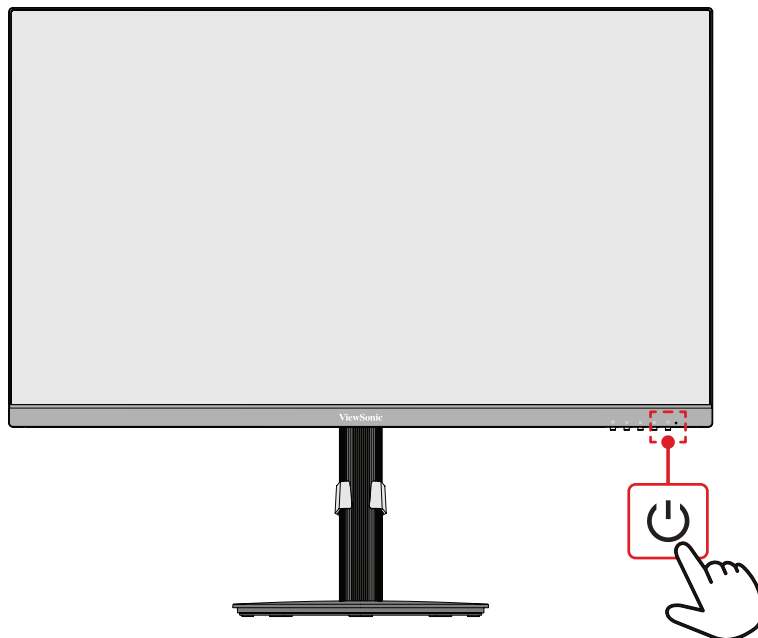
Наклонете монитора напред или назад до желания зрителен ъгъл (от $-3,5^{\circ}$ до 28°).



ЗАБЕЛЕЖКА: При регулиране поддържайте здраво с една ръка докато наклонявате монитора напред или назад с другата ръка.

Включване/изключване на устройството

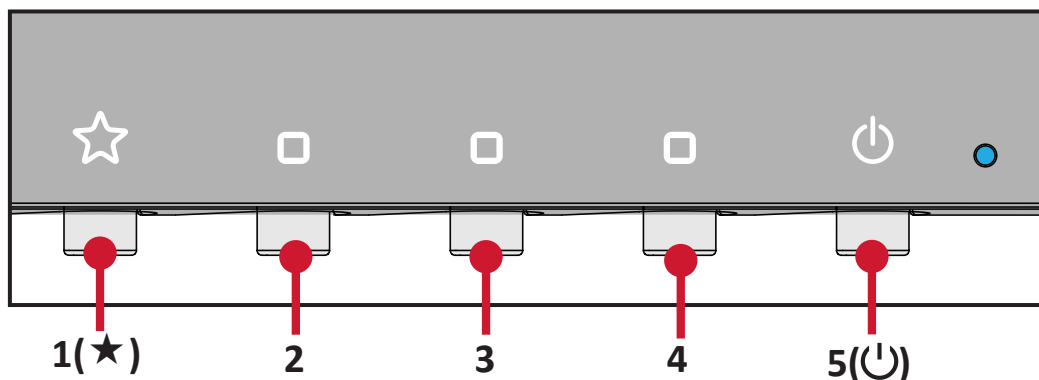
1. Включете щепсела в електрически контакт.
2. Натиснете бутона **Power (Вкл./изкл.)**, за да включите монитора.
3. За да изключите монитора, натиснете бутона **Power (Вкл./изкл.)** отново.



ЗАБЕЛЕЖКА: Мониторът ще консумира известно количество енергия докато захранващият кабел е включен към контакт. Ако мониторът не се използва продължително време, изключете щепсела от електрическия контакт.

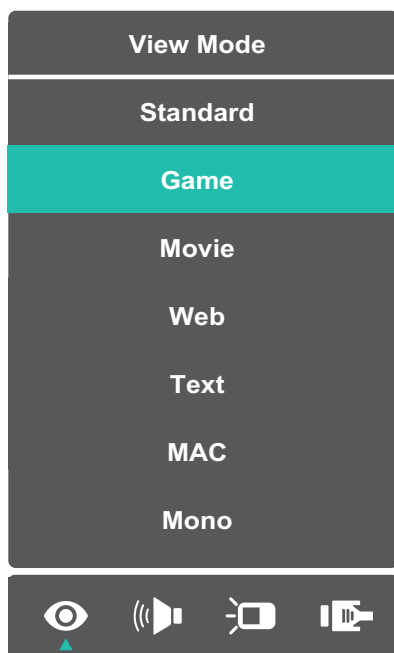
Използване на клавишите на контролния панел

Използвайте клавишите на контролния панел за достъп до Quick Menu (Бързо меню), активиране на горещи клавиши, навигация в екранното меню (OSD) и промяна на настройките.








Quick Menu (Бързо меню)

Натиснете клавиша **1(★)**, за да активирате Quick menu (Бързо меню).

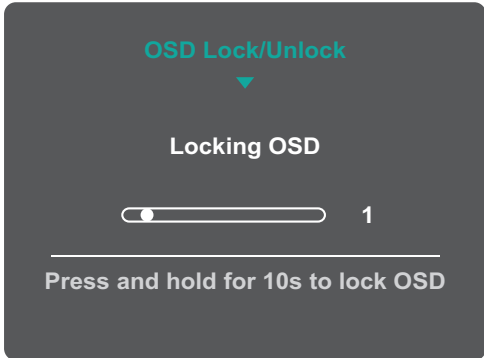
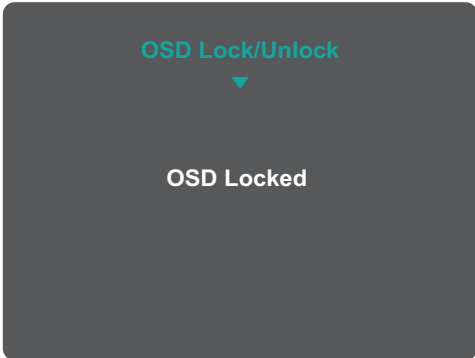


ЗАБЕЛЕЖКА: Следвайте ръководството за клавишите, което се появява отстрани на екрана, за да изберете опцията и да направите настройки.

Меню	Описание
 ViewMode (Режим на преглед)	Изберете една от готовите цветови настройки.
 Volume (Сила на звука)	Регулирайте нивото или изключете звука.
 Contrast/Brightness (Контраст/ Яркост)	Регулирайте нивото на яркост или контраст.
 Input Select (Избор на вход)	Изберете източник на входен сигнал.
 Exit (Изход)	За изход от Quick Menu (Бързо меню).

Hot Keys (Бързи клавиши)

Когато екранното меню е изключено, може бързо да получите достъп до специални функции с помощта на клавишите на контролния панел.

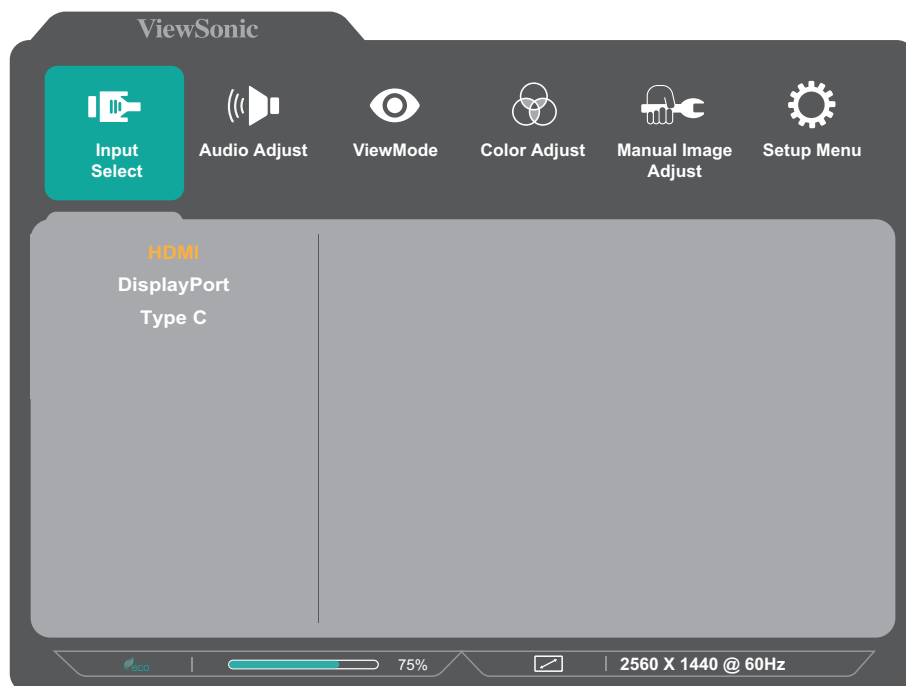
Клавиш	Описание
2 + 1(★)	<p>Натиснете и задръжете клавишите за заключване/отключване на екранното меню.</p> <p>Когато менюто се появи на екрана, продължете да държите натиснати тези клавиши за 10 секунди за заключване/отключване на екранното меню.</p> <div data-bbox="655 609 1141 965" data-label="Image"></div> <p>Ако екранното меню е заключено, на екрана ще се появи следното съобщение:</p> <div data-bbox="660 1093 1136 1449" data-label="Image"></div>

Клавиш	Описание
<p>2 + 3</p>	<p>Натиснете и задръжете клавишите за заключване/отключване на бутона Power (Вкл./Изкл.).</p> <p>Когато менюто се появи на екрана, продължете да държите натиснати тези клавиши за 10 секунди за заключване/отключване на бутона Power (Вкл./изкл.).</p> <div data-bbox="655 445 1141 801" data-label="Image"> </div> <p>Ако бутонът Power (Вкл./изкл.) е заключен, на екрана ще се появи следното съобщение:</p> <div data-bbox="655 927 1141 1283" data-label="Image"> </div>
<p>2 + 4</p>	<p>Натиснете клавишите, за да покажете/скриете екрана за рестартиране, когато устройството е включено.</p> <div data-bbox="655 1420 1141 1684" data-label="Image"> </div>

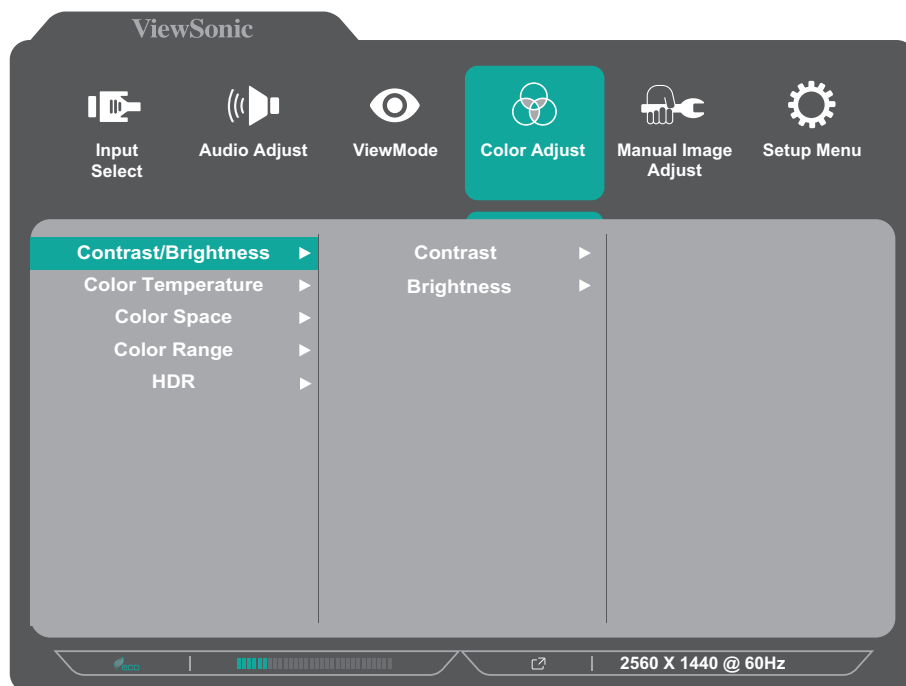
Конфигурирайте Settings (Настройки)

Общи операции

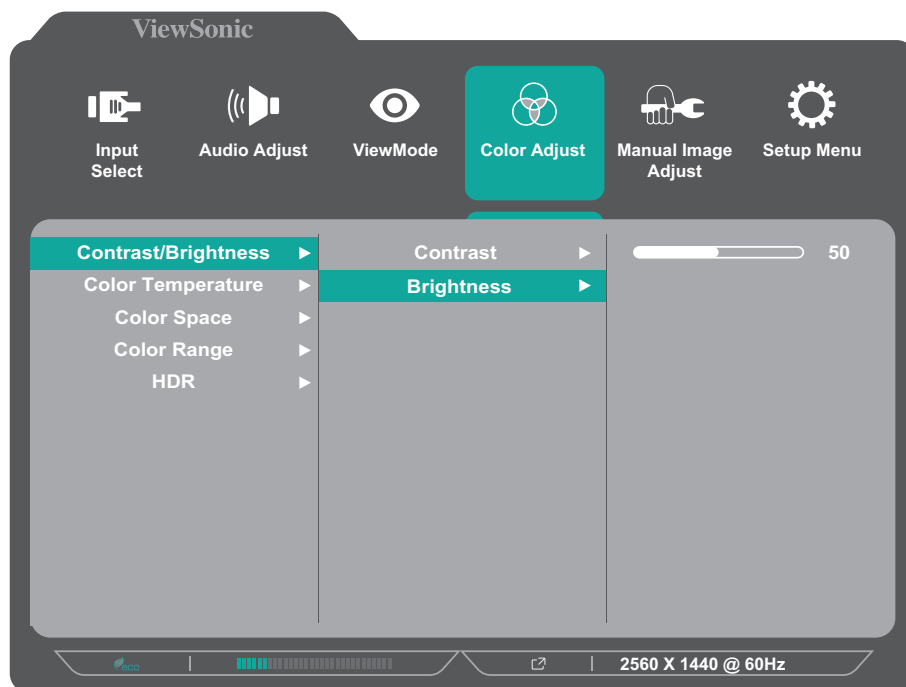
1. Натиснете клавиша **2/3/4**, за да покажете екранното меню (OSD).



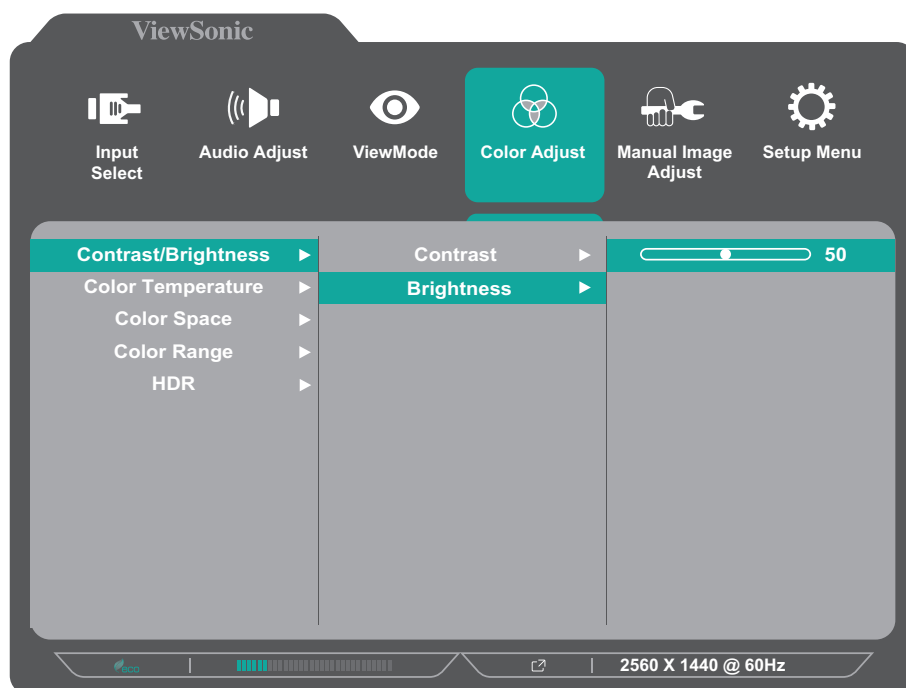
2. Натиснете клавиша **1(★)** или **2**, за да изберете главното меню. После натиснете клавиша **3**, за да влезете в избраното меню.



3. Натиснете клавиша **1(★)** или **2**, за да изберете желаната опция на менюто. После натиснете клавиша **3**, за да влезете в подменюто.



4. Натиснете клавиша **1(★)** или **2**, за да регулирате/изберете настройката. Натиснете клавиша **3**, за да потвърдите.



ЗАБЕЛЕЖКА: Някои настройки на опциите на менюто не изискват потребителя да натиска клавиша **3** за потвърждение на избора. Следвайте ръководството за клавишите, което се появява в долната част на екрана, за да изберете опцията и да направите настройки.

5. Натиснете клавиша **4**, за да се върнете на предишното меню.

ЗАБЕЛЕЖКА: За изход от екранното меню натиснете клавиша **5(⏻)**.

Дърво на екранното меню

Главно меню	Подменю	Опция на менюто			
Input Select	HDMI				
	DisplayPort				
	Type C				
Audio Adjust	Volume	On	(-/+ , 0~100)/1		
		Mute			
ViewMode	Standard				
	Game				
	Movie				
	Web				
	Text				
	MAC				
	Mono				
Color Adjust	Contrast/ Brightness	Contrast	(-/+ , 0~100)/1		
		Brightness	(-/+ , 0~100)/1		
	Color Temperature	sRGB			
		Bluish			
		Cool			
		Native			
		Warm			
		User Color	Red	(-/+ , 0~100)/1	
	Green		(-/+ , 0~100)/1		
	Blue		(-/+ , 0~100)/1		

Главно меню	Подменю	Опция на менюто	
Color Adjust	Color Space	Auto	
		RGB	
		YUV	
	Color Range	Auto	
		Full Range	
		Limited Range	
	HDR	Auto	
		Off	
Manual Image Adjust	Sharpness	(-/+ , 0~100)/25	
	Blue Light Filter	(-/+ , 0~100)/1	
	Aspect Ratio	4:3	
		5:4	
		16:9	
		16:10	
	Overscan ¹	On	
		Off	
	Black Stabilization	(-/+ , 0~100)/10	
	Advanced DCR	(-/+ , 0~100)/25	
	Response Time	Standard	
		Advanced	
		Ultra Fast	

1- Функцията Overscan поддържа само честота на опресняване под 60 Hz, ако честотата на опресняване е повече от 60 Hz, моля, не включвайте тази функция.

Главно меню	Подменю	Опция на менюто		
Setup Menu	Language	English		
		Français		
		Deutsch		
		Español		
		Italiano		
		Suomi		
		Svenska		
		Русский		
		Türkçe		
		Česká		
		Tiếng Việt		
		日本語		
		한국어		
		繁體中文		
		简体中文		
	Variable Refresh Rate	On		Off
	Information			
	OSD Timeout	(-/+ , 5/15/30/60)		

Главно меню	Подменю	Опция на менюто		
Setup Menu	OSD Background	On		
		Off		
	OSD Pivot	0°		
		90°		
		-90°		
	Power Indicator	On		
		Off		
	Auto Power Off	On		
		Off		
	Sleep	30 minutes		
		45 minutes		
		60 minutes		
		120 minutes		
		Off		
	ECO Mode	Standard		
		Optimize		
		Conserve		
		USB Charging ²		On
		Off		
	DisplayPort Version ³	1.1 (no MST support)		
		1.2		
	DisplayPort MST	On		
		Off		
		Type C Prioritization		High Data Speed
				High Resolution
	Auto Detect	On		
		Off		
DDC/CI	On			
	Off			
Memory Recall				

2- Тази функция е изключена по подразбиране. Ако монитърът е в режим на пестене на енергия, USB зареждането надолу по веригата няма да бъде активно. За да активирате зареждането в режим на пестене на енергия, се препоръчва да включите тази функция. Моля, обърнете внимание, че тази настройка няма да повлияе на зареждането USB Type C от задната страна на монитора.

3- Ако не е открита DisplayPort връзка, тя ще е в сиво.

Приложение

Технически характеристики

Елемент	Категория	Технически характеристики
LCD	Тип	Color a-Si TFT активна матрица 2560 x 1440 LCD, 0,2331 mm x 0,2331 mm разстояние между пикселите
	Размер на дисплея	68,6 cm
		27" видими
	Цветен филтър	Вертикална RGB лента
Лъскава повърхност	Тип без отблясъци (Haze 25%), твърдо покритие (3H)	
Входен сигнал	Синхронизиране на видео	<u>TMDS digital (100 Ω)</u> DisplayPort: f_h : 30~152 kHz, f_v : 48~100 Hz HDMI: f_h : 31~184 kHz, f_v : 48~100 Hz USB Type C: f_h : 30~152 kHz, f_v : 48~100 Hz
Съвместимост	Компютър	до 2560 x 1440
	Macintosh	до 2560 x 1440

Елемент	Категория	Технически характеристики
Разделителна способност ¹	Препоръчва се	2560 x 1440 при 60 Hz
	Поддържа се	<ul style="list-style-type: none"> • 2560 x 1440 при 60, 75, 100 Hz • 2048 x 1152 при 60 Hz • 2560 x 1080 при 30, 50, 60 Hz • 1920 x 1080 при 25, 50, 60 Hz • 1920 x 1200 при 60, 75 Hz • 1920 x 1440 при 60, 75 Hz • 1680 x 1050 при 60 Hz • 1600 x 1200 при 60 Hz • 1600 x 900 при 60 Hz • 1440 x 900 при 60, 75 Hz • 1440 x 576 при 50 Hz • 1400 x 1050 при 60, 75 Hz • 1280 x 1024 при 50, 60, 75 Hz • 1280 x 960 при 50, 60, 75 Hz • 1280 x 800 при 60, 75 Hz • 1280 x 768 при 50, 60, 75 Hz • 1280 x 720 при 50, 60 Hz • 1366 x 768 при 60 Hz • 1360 x 768 при 60 Hz • 1152 x 900 при 66 Hz • 1152 x 870 при 75 Hz • 1152 x 864 при 60, 75 Hz • 1024 x 768 при 50, 60, 70, 72, 75 Hz • 1024 x 600 при 60 Hz • 848 x 480 при 60 Hz • 832 x 624 при 75 Hz • 800 x 600 при 60, 75 Hz • 720 x 576 при 50 Hz • 720 x 480 при 60 Hz • 640 x 480 при 50, 60, 75 Hz • 640 x 400 при 60, 70 Hz • 640 x 350 при 70 Hz

1 - Не задавайте режими на тайминга на графичната карта на Вашия компютър, който надвишава тези стойности; ако направите това е възможно трайно да повредите дисплея.

Елемент	Категория	Технически характеристики
Токов адаптер ²	Входно напрежение	AC 100-240V, 50/60 Hz (автоматично превключване)
Площ на дисплея	Активен размер (X. x B.)	596,74 x 335,66 mm
		23,49" x 13,21"
Условия на работа	Температура	От 0° C до 40° C (от 32° F до 104° F)
	Относителна влажност	От 20% до 90% (без кондензация)
	Надморска височина	16 404,2 ft (5 km)
Условия на съхранение	Температура	От -20° C до 60° C (от -4° F до 140° F)
	Относителна влажност	От 5% до 90% (без кондензация)
	Надморска височина	39 698,2 ft (12,1 km)
Размери	Физ. (Ш x B x Д)	613,8 x 538 x 233,3 mm
		24,2" x 21,2" x 9,2"
Тегло	Физ.	6,7 kg
		14,8 lb
Консумацията на енергия	Вкл. ³	32W (станд.)
	Изкл.	≤ 0,3W

2 - Използвайте само токовия адаптер от ViewSonic® или оторизиран източник.

3 - ECO режимът е зададен на Standard (Стандартен). Консумацията на енергия е без звук и със зареждане на всички USB портове.

Речник

Този раздел представлява стандартен речник с термини, използвани за всички модели LCD дисплеи. Всички термини са посочени в азбучен ред.

ЗАБЕЛЕЖКА: Някои термини може да не са приложими за Вашия монитор.

A **Advanced DCR (Подобрен DCR)**

Технологията на подобрен DCR автоматично открива сигнала на изображението и интелигентно управлява яркостта и цвета на подсветката, с цел подобряване на способността да се прави черното още по-черно при тъмна сцена и да се прави бялото още по-бяло в ярко осветена среда.

Audio Adjust (Настройка на звука)

Регулира силата на звука, приглушава звука или превключва между различните входове, ако имате повече от един източник.

Auto Detect (Автоматично откриване)

Ако източникът на текущия входен не е сигнал, мониторът автоматично ще превключи на следващата опция за вход. Тази функция при някои модели е забранена по подразбиране.

Auto Image Adjust (Автоматично регулиране на изображението)

Автоматично променя размерите, центрира и осъществява фина настройка на видеосигнала с елиминиране на вълнистост и изкривяване.

B **Blue Light Filter (Син светофилтър)**

Регулира филтъра, който блокира високоенергийната синя светлина за по-комфортно зрително изживяване.

Brightness (Яркост)

Регулира нивата на фоновия черен цвят на екранното изображение.

C Color Adjust (Настройка на цветовете)

Осигурява няколко режима на настройка на цветовете, за подпомогне регулирането на настройките на цветовете, така че те да отговарят на нуждите на потребителя.

Color Space (Цветово пространство)

Позволява на потребителите да избират кое цветово пространство биха искали да използват за цветовия изход на монитора (RGB, YUV).

Color Temperature (Температура на цветовете)

Позволява на потребителите да избират специфични настройки за температурата на цветовете с цел по-нататъшно персонализиране на опита им при гледане на монитора.

Настройка по подразбиране на панела	Оригинално състояние на панела
sRGB	За система Windows се използва стандартно цветово пространство.
Bluish (Синкав)	Задайте температурата на цветовете да бъде 9 300K.
Cool (Студен)	Задайте температурата на цветовете да бъде 7 500K.
Native (Изходен)	Цветова температура по подразбиране. Препоръчва се за обща употреба.
Warm (Топъл)	Задайте температурата на цветовете да бъде 5 000K.

Contrast (Контраст)

Регулира разликата между фона на изображението (ниво на черния цвят) и предния план (ниво на белия цвят).

I Information (Информация)

Показва режима на тайминг (входен видеосигнал), който идва от графичната карта в компютъра, номера на течнокристалния модел, серийния номер и адреса на уебсайта на ViewSonic®. Вижте ръководството на потребителя на Вашата видеокарта за инструкции относно промяната на разделителната способност и скоростта на опресняване (вертикална честота).

ЗАБЕЛЕЖКА: VESA 1024 x 768 при 60Hz, например, означава, че разделителната способност е 1024 x 768, а скоростта на опресняване е 60 Hz.

Input Select (Избор на вход)

Превключва между различните опции за вход, налични за монитора.

M Manual Image Adjust (Ръчно настройване на изображението)

Показва менюто Manual Image Adjust (Ръчно настройване на изображението). Може ръчно да зададете разнообразни настройки на качеството на изображението.

Memory Recall (Възстановяване на настройките на паметта)

Връща направените корекции обратно към фабричните настройки, ако дисплеят работи във фабричен режим за тайминг с готови настройки, изброен в „Спецификации“ на това ръководство.

ЗАБЕЛЕЖКА:

- (Изключение) Това управление не оказва влияние върху промените, направени с настройка Language Select (Избор на език) или Power Lock (Блокиране на захранването).
- Memory Recall (Извличане от паметта) представлява конфигурацията и настройките по подразбиране на дисплея при изпращане. Memory Recall (Извличане от паметта) е настройката, при която продуктът изпълнява изискванията на ENERGY STAR®. Евентуални промени на конфигурацията и настройките по подразбиране на дисплея при изпращане ще променят консумацията на енергия и тя може да надвиши ограниченията, необходими за квалификация ENERGY STAR®, както е приложимо. ENERGY STAR® представлява набор от насоки за икономия на енергия, издадени от Агенцията по опазване на околната среда (EPA) на САЩ. ENERGY STAR® е съвместна програма на Агенцията по опазване на околната среда (EPA) на САЩ и на Министерството на енергетиката на САЩ, която помага на всички нас да пестим пари и да пазим околната среда чрез продукти и практики за енергийна ефективност.



O Overscan (Запълване на екрана)

Отнася се до изрязано изображение на екрана на Вашия монитор. Настройка на Вашия монитор, където филмовото съдържание се увеличава, така че да не виждате най-външните ръбове на филма.

R Recall (Повторно извикване)

Възстановява първоначалните настройки ViewMode на монитора.

Resolution Notice (Заб. по разделителната способност)

Забележката казва на потребителите, че текущата разделителна способност на гледане не е правилната изходна разделителна способност. Тази забележка ще се появи в прозореца за настройки на дисплея, когато настройвате разделителната способност на дисплея.

Response Time (Време на реакция)

Настройва времето за реакция, създава гладки изображения без ивици, размазване или двойни изображения. Ниското време на реакция е перфектно за по-голямата част игри със силно интензивна графика и осигурява изумително визуално качество, докато гледате спортни състезания или филми с много екшън.

S Setup Menu (Меню за настройка)

Задава настройките на менюто на екранното меню. Много от тези настройки могат да активират известията на екранното меню така, че на потребителите да не им се налага да отварят повторно менюто.

Sharpness (Рязкост)

Регулира качеството на изображението на монитора.

V ViewMode (Режим на преглед)

Уникалната функция ViewMode (режим на преглед) на ViewSonic предлага предварителните настройки "Game (Игра)", "Movie (Филм)", "Web (Интернет)", "Text (Текст)", "MAC" и "Mono (Моно)". Тези предварителни настройки са специално създадени да осигуряват оптимизирано качество за гледане на различни приложения на екрана.

Отстраняване на неизправности

Този раздел описва някои често срещани проблеми, с които може да се сблъскате докато използвате монитора.

Проблем	Вероятни решения
Няма захранване	<ul style="list-style-type: none">Уверете се, че сте включили монитора, като натиснете бутона Power (Захранване).Уверете се, че захранващият кабел е правилно и сигурно свързан към монитора и електрическия контакт.Включете друго електрическо устройство в електрическия контакт, за да се уверите, че контактът снабдява с енергия.
Захранването е включено, но на екрана няма изображение.	<ul style="list-style-type: none">Уверете се, че видеокабелът, свързващ монитора към компютъра, е правилно и сигурно свързан.Регулирайте настройките за яркост и контраст.Уверете се, че е избран правилният източник на входен сигнал.
Грешни или странни цветове	<ul style="list-style-type: none">Ако цветовете (червено, зелено или синьо) липсват, проверете видокабела, за да се уверите, че е правилно и сигурно свързан. Разхлабени или счупени изводи в конектора на кабела може да доведат до неправилно свързване.Свържете монитора към друг компютър.
Изображението на екрана е твърде светло или тъмно.	<ul style="list-style-type: none">Регулирайте настройките на яркост и контраст чрез екранното меню.Нулирайте монитора до фабричните му настройки.
Изображението на екрана е накъсано	<ul style="list-style-type: none">Уверете се, че е избран правилният източник на входен сигнал.Проверете за огънати или счупени изводи в конектора на видеокабела.Уверете се, че видеокабелът, свързващ монитора към компютъра, е правилно и сигурно свързан.
Образът на екрана е замъглен.	<ul style="list-style-type: none">Регулира разделителната способност на правилното Aspect Ratio (Съотношение на страните).Нулирайте монитора до фабричните му настройки.

Проблем	Вероятни решения
Екранът не е правилно центриран	<ul style="list-style-type: none"> • Регулирайте хоризонталните и вертикалните контроли чрез екранното меню. • Проверете Aspect Ratio (Съотношение на страните). • Нулирайте монитора до фабричните му настройки.
Екранът изглежда жълт	<ul style="list-style-type: none"> • Уверете се, че “Blue Light Filter (Син светофилтър)” е изключен.
Екранното меню не се появява на екрана/няма достъп до контролите на екранното меню	<ul style="list-style-type: none"> • Проверете дали екранното меню е заключено. • Изключете монитора, изключете захранващия кабел, включете го отново, след което включете монитора. • Нулирайте монитора до фабричните му настройки.
Клавишите на контролния панел не функционират.	<ul style="list-style-type: none"> • Не натискайте повече от един клавиш едновременно. • Рестартирайте компютъра.
Някои менюта не могат да бъдат избрани в екранното меню	<ul style="list-style-type: none"> • Регулирайте ViewMode (Режим на преглед) или входния сигнал. • Нулирайте монитора до фабричните му настройки.
Няма аудиоизход	<ul style="list-style-type: none"> • Ако използвате слушалки, уверете се, че е свързан жакът mini stereo. • Уверете се, че силата на звука не е приглушена и че не е 0. • Проверете настройката Audio Input (Аудиовход).
Мониторът не се регулира	<ul style="list-style-type: none"> • уверете се, че няма пречки в близост до или върху монитора, както и че има подходящо разстояние. • За повече информация вижте “Регулиране на зрителния ъгъл”.
USB устройства, свързани към монитора не работят	<ul style="list-style-type: none"> • Уверете се, че USB кабелът е свързан правилно. • Опитайте да промените на друг USB порт (ако е приложимо). • Някои USB устройства изискват по-голям ток. Свържете устройството направо към компютъра.
Свързано е външно устройство, но на екрана няма изображение.	<ul style="list-style-type: none"> • Уверете се, че Power (Захранване) е On (Вкл.) • Увеличете яркостта и контраста чрез екранното меню. • Проверете свързващия кабел и се уверете, че е правилно и сигурно свързан. Разхлабени или счупени изводи в конектора на кабела може да доведат до неправилно свързване.

Поддръжка

Общи инструкции

- Уверете се, че мониторът е изключен и захранващият кабел е изваден от електрическия контакт.
- Никога не пръскайте и не изливайте течност върху екрана или корпуса.
- Боравенето с монитора да става внимателно, защото ако монитор с тъмен цвят бъде одраскан, белезите ще се виждат по-ясно отколкото при мониторите със светъл цвят.

Почистване на екрана

- Избършете екрана с чисто и меко парче плат без власинки. Това премахва прах и други частици.
- Ако екранът все още не е чист, използвайте малко количество препарат за почистване на прозорци, несъдържащ амоняк и алкохол, върху чисто и меко парче плат без власинки, след което почистете екрана.

Почистване на корпуса

- Използвайте меко и сухо парче плат.
- Ако корпусът все още не е чист, използвайте малко количество мек, неабразивен почистващ препарат, несъдържащ амоняк и алкохол, върху чисто и меко парче плат без власинки, след което избършете повърхността.

Отказ от отговорност

- ViewSonic® не препоръчва използването на почистващи препарати с амоняк или алкохол върху екрана на дисплея или върху корпуса. Има данни, че някои химични почистващи препарати повреждат екрана и/или корпуса на монитора.
- ViewSonic® не носи отговорност за повреди в резултат от използване на почистващи препарати, съдържащи амоняк или алкохол.

Филтър на синята светлина и здрави очи

Blue Light Filter (Филтър на синята светлина) блокира високоенергийната синя светлина за по-комфортно зрително изживяване.

Когато използвате и се наслаждавате на монитора си, не забравяйте следното:

- Гледането на компютърни екрани продължително време може да доведе до дразнене на очите и дискомфорт. За да намалите тези ефекти, препоръчва се да правите периодични почивки, през които да не гледате екрана, за да позволите на очите Ви да отпочинат.
- Мониторът поддържа също Flicker-Free (Без трептене), което намалява или елиминира трептенето на екрана, което намалява евентуално напрежение в очите.
- Ако настроите стойността на филтъра на 100 ще предостави най-добра производителност на този син филтър, което отговаря на стандартите за TUV сертифициране.

Изчисляване на почивките

При гледане на монитора продължително време се препоръчва да правите периодични почивки. Кратки паузи от най-малко пет (5) минути се препоръчват след един (1) до два (2) часа продължително гледане на монитора.

Правенето на кратки, но чести почивки като цяло е по-полезно от по-продължителни почивки на по-голям интервал.

Взиране в отдалечени обекти

Докато си почиват, потребителите могат допълнително да намаляват напрежението и сухотата в очите, като се фокусират върху обекти, които са на разстояние от тях.

Упражнения за очите и врата

Упражнения за очите

Упражненията за очите може да намалят напрежението в очите. Бавно завъртете очи наляво, надясно, нагоре и надолу. Повтаряйте колкото е необходимо.

Упражнения за врата

Упражненията за врата също може да намалят напрежението в очите. Отпуснете ръце отстрани на тялото. Наведете се бавно, за да разтегнете врата, завъртете глава надясно и наляво. Повтаряйте колкото е необходимо.

Регулаторна и сервизна информация

Информация за съответствие

Този раздел съдържа всички приложими изисквания и изявления относно приложимите разпоредби. Съответните потвърдени приложения трябва да се отнасят до етикетите с имената и съответните маркировки върху устройството.

Изявление за съответствие на ФКК

Това устройство отговаря на Част 15 от правилата на ФКК. Работата му е обект на следните две условия: (1) това устройство не трябва да причинява вредна интерференция и (2) това устройство трябва да приема интерференцията, която получава, дори и такава, която може да доведе до нежелани операции. Това оборудване е тествано и отговаря на критериите за цифрово оборудване от Class B, съобразно Част 15 от правилника на ФКК.

Целта на тези критерии е да осигурят приемлива защита срещу вредни интерференции в жилищни инсталации. Това оборудване генерира, използва и може да излъчва радиочестотна енергия и ако не бъде инсталирано и използвано съгласно инструкциите, може да предизвика вредни смущения в радиовръзките. Все пак, няма гаранция, че при някоя конкретна инсталация няма да се появи интерференция. Ако устройството причинява вредни смущения в радио- и телевизионното приемане, които могат да се определят чрез включване и изключване на устройството, потребителят може да се опита да коригира смущенията по един или повече от следните начини:

- Да преориентира или премести антената на приемника.
- Увеличете разстоянието между уреда и приемника:
- Включете оборудването в контакт на мрежа, различна от тази, към която е свързан приемникът.
- Обърнете се за помощ към търговец или опитен радио-/телевизионен техник.

Предупреждение: Насочваме вниманието Ви на факта, че промени или модификации, които не са били одобрени от страната, отговаряща за съвместимостта на устройството, може да отнемат правото Ви да използвате това оборудване.

Изявление на Министерството на промишлеността на Канада

CAN ICES (B) / NMB (B)

СЕ съвместимост за европейските страни



Устройството съответства на директивата EMC 2014/30/ЕС и Директивата за ниско напрежение 2014/35/ЕС.

Следната информация е само за страни-членки на ЕС:

Маркировката, показана вдясно, съответства на Директива 2012/19/ЕС относно отпадъци от електрическо и електронно оборудване (ОЕЕО). Маркировката показва изискването да НЕ се изхвърля оборудването като несортиран комунален отпадък, а да се използват системите за разделно събиране на отпадъци съгласно местните закони.



Декларация за съответствие RoHS2

Този продукт е проектиран и произведен в съответствие с Директива 2011/65/ЕС на Европейския парламент и на Съвета относно ограничението за употребата на определени опасни вещества в електрическото и електронното оборудване (Директива RoHS2) и се счита, че отговаря на максималните стойности за концентрация, издадени от Европейски комитет за техническо адаптиране (ТАС), както е показано по-долу:

Субстанция	Предложена максимална концентрация	Действителна концентрация
Олово (Pb)	0,1%	< 0,1%
Живак (Hg)	0,1%	< 0,1%
Кадмий (Cd)	0,01%	< 0,01%
Шествалентен хром (Cr6 ⁺)	0,1%	< 0,1%
Полибромирани бифенили (PBBs)	0,1%	< 0,1%
Полибромирани дифенилови етери (PBDE)	0,1%	< 0,1%
Бис (2-етилхексил) фталат (DEHP)	0,1%	< 0,1%
Бутил бензил фталат (BBP)	0,1%	< 0,1%
Дибутил фталат (DBP)	0,1%	< 0,1%
Диизобутил фталат (DIBP)	0,1%	< 0,1%

Някои компоненти на продукти, както е посочено по-горе, са освободени съгласно Приложение III от Директивата за ограничението на опасните вещества, както е посочено по-долу.

- Медна сплав, съдържаща до 4 тегловни % олово.
- Олово в припои за висока температура на топене (т.е. сплави на оловна база 85 или повече тегловни % олово).
- Електрически и електронни компоненти, съдържащи олово в стъклен или керамичен диелектрик, различен от керамичния диелектрик на кондензатори, напр. пиезоелектрични съединения, представляващи стъклена или керамична матрица.
- Олово в керамичен диелектрик на кондензатори за номинално напрежение 125 V AC или 250 V DC или по-високо.

Ограничения за опасни вещества в Индия

Изявление за ограничение относно използването на опасни вещества (Индия). Този продукт е в съответствие с Правило 2011 за отпадъци от електрическо и електронно оборудване на Индия и забранява използването на олово, живак, шествалентен хром, полибромирани бифенили или полибромирани дифенилови етери в концентрации, надвишаващи 0,1 тегловен % и 0,01 тегловен % за кадмий, освен в освободените случаи, определени в График 2 на Правилото.

Изхвърляне на продукта в края на живота му

ViewSonic® се грижи за околната среда и се ангажира да работи и живее екологично. Благодарим Ви, че сте част от Smarter, Greener Computing. Моля посетете уеб сайта на ViewSonic®, за да научите повече.

САЩ и Канада:

<https://www.viewsonic.com/us/go-green-with-viewsonic>

Европа:

<https://www.viewsonic.com/eu/environmental-social-governance/recycle>

Тайван:

<https://recycle.moenv.gov.tw/>

За потребители в ЕС, свържете се с нас при проблеми с безопасността/ злополуки, на които сте се натъкнали с този продукт:

ViewSonic Europe Limited



Haaksbergweg 75
1101 BR Amsterdam
Netherlands



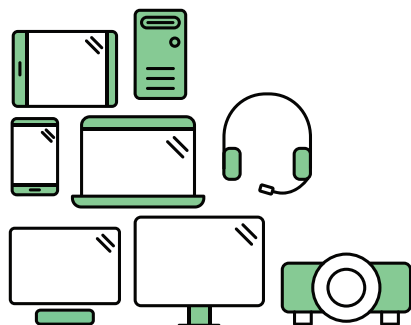
+31 (0) 650608655



EPREL@viewsoniceurope.com



<https://www.viewsonic.com/eu/>



Say hello to a more sustainable product

IT products are associated with a wide range of sustainability risks throughout their life cycle. Human rights violations are common in the factories. Harmful substances are used both in products and their manufacture. Products can often have a short lifespan because of poor ergonomics, low quality and when they are not able to be repaired or upgraded.

This product is a better choice . It meets all the criteria in TCO Certified, the world's most comprehensive sustainability certification for IT products. Thank you for making a responsible product choice, that help drive progress towards a more sustainable future!

Criteria in TCO Certified have a life-cycle perspective and balance environmental and social responsibility. Conformity is verified by independent and approved verifiers that specialize in IT products, social responsibility or other sustainability issues. Verification is done both before and after the certificate is issued, covering the entire validity period. The process also includes ensuring that corrective actions are implemented in all cases of factory non-conformities. And last but not least, to make sure that the certification and independent verification is accurate, both TCO Certified and the verifiers are reviewed regularly.

Want to know more?

Read information about TCO Certified, full criteria documents, news and updates at tcocertified.com. On the website you'll also find our Product Finder, which presents a complete, searchable listing of certified products.

Информация за авторските права

Авторско право © ViewSonic® Corporation, 2024 г. Всички права запазени.

Macintosh и Power Macintosh са регистрирани търговски марки на Apple Inc.

Microsoft, Windows и логото на Windows са регистрирани търговски марки на Microsoft Corporation в САЩ и в други държави.

ViewSonic® и логото с три птици са търговски марки на ViewSonic® Corporation.

VESA е регистрирана търговска марка на Video Electronics Standards Association. DPMS, DisplayPort и DDC са търговски марки на VESA.

ENERGY STAR® е регистрирана търговска марка на U.S. Environmental Protection Agency (Агенция за защита на околната среда (EPA) на САЩ).

Като партньор на ENERGY STAR®, ViewSonic® Corporation определя, че този продукт отговаря на предписанията на ENERGY STAR® за енергийна ефективност.

Отказ от отговорност: ViewSonic® Corporation не носи отговорност за технически или редакторски грешки или пропуски тук, нито за случайни или произтичащи щети в резултат от предоставянето на този материал.

В интереса на постоянно подобрене на продукта, ViewSonic® Corporation си резервира правото да променя техническите характеристики на продукта без предизвестие. Информацията в този документ може да се промени без предизвестие.

Никоя част от този документ да не се копира, възпроизвежда или предава по какъвто и да било начин и за каквито и да било ели без писменото разрешение на ViewSonic® Corporation.

Обслужване на клиенти

За техническа поддръжка или услуга на продукта, вижте таблицата по-долу, за да се свържете с търговеца си.

ЗАБЕЛЕЖКА: Ще Ви е необходим серийния номер на продукта, Намира се на гърба на монитора, близо до I/O портовете.

Държава/ регион	Уеб сайт	Държава/ регион	Уеб сайт
Азиатско-тихоокеанския регион и Африка			
Australia	www.viewsonic.com/au/	Bangladesh	www.viewsonic.com/bd/
中国 (China)	www.viewsonic.com.cn	香港 (繁體中文)	www.viewsonic.com/hk/
Hong Kong (English)	www.viewsonic.com/hk-en/	India	www.viewsonic.com/in/
Indonesia	www.viewsonic.com/id/	Israel	www.viewsonic.com/il/
日本 (Japan)	www.viewsonic.com/jp/	Korea	www.viewsonic.com/kr/
Malaysia	www.viewsonic.com/my/	Middle East	www.viewsonic.com/me/
Myanmar	www.viewsonic.com/mm/	Nepal	www.viewsonic.com/np/
New Zealand	www.viewsonic.com/nz/	Pakistan	www.viewsonic.com/pk/
Philippines	www.viewsonic.com/ph/	Singapore	www.viewsonic.com/sg/
臺灣 (Taiwan)	www.viewsonic.com/tw/	ประเทศไทย	www.viewsonic.com/th/
Việt Nam	www.viewsonic.com/vn/	South Africa & Mauritius	www.viewsonic.com/za/
Америка			
United States	www.viewsonic.com/us	Canada	www.viewsonic.com/us
Latin America	www.viewsonic.com/la		
Европа			
Europe	www.viewsonic.com/eu/	France	www.viewsonic.com/fr/
Deutschland	www.viewsonic.com/de/	Қазақстан	www.viewsonic.com/kz/
Россия	www.viewsonic.com/ru/	España	www.viewsonic.com/es/
Türkiye	www.viewsonic.com/tr/	Україна	www.viewsonic.com/ua/
United Kingdom	www.viewsonic.com/uk/		

Ограничена гаранция

Дисплей ViewSonic®

Какво покрива гаранцията:

ViewSonic® гарантира, че продуктите няма да имат дефекти в изработката и материалите по време на гаранционния период. Ако продукт се окаже с дефект в материалите или изработката по време на гаранционния период, ViewSonic® може, по собствена преценка и като Ваша единствена корективна мярка, да поправи или смени продукта със сходен продукт. Продуктът или частите за замяна може да включват преработени или рециклирани части или компоненти. Поправеното или сменено оборудване или компоненти се покриват от баланса от оставащо време в оригиналната ограничена гаранция на потребителя. Гаранционният продукт няма да се удължава. ViewSonic® не предоставя гаранция за софтуера на трети лица, независимо дали е включен с продукта или инсталиран от клиента. Инсталиране на неразрешени хардуерни части или компоненти (напр. лампи на проектор). (Моля вижте: раздел "Какво изключва и не покрива гаранцията").

Колко дълго важи гаранцията:

Дисплеите ViewSonic® имат гаранция от 1 до 3 години в зависимост от държавата на закупуване, която важи за всички части, включително източника на светлина и за изработката, от датата на първоначалната покупка от потребителя.

Кого защитава гаранцията:

Тази гаранция важи само за потребителя, осъществил първоначалната покупка.

Какво изключва и не покрива гаранцията:

- Всеки продукт, чийто сериен номер е бил заличен, променен или отстранен.
- Повреда, влошаване или неизправност в резултат от:
 - » Злополука, неправилна употреба, немарливост, пожар, вода, светкавица или други природни бедствия, неразрешена модификация на продукта или неспазване на инструкциите, предоставени с продукта.
 - » Ремонт или опит за ремонт от лице, което не е оторизирано от ViewSonic®.
 - » Повреда или загуба на програми, данни или отстраняема памет за мултимедия.
 - » Нормално износване.
 - » Отстраняване или инсталиране на продукта.

- Загуба на софтуер или данни по време на ремонт или замяна.
- Повреда на продукта поради транспорта.
- Външни за продукта причини, като промени в електричеството или неизправност.
- Използване на консумативи или части, които не отговарят на спецификациите на ViewSonic.
- Неизвършване от собственика на периодична поддръжка на продукта, както е посочено в Ръководство на потребителя.
- Друга причина, която не е свързана с дефект на продукта.
- Повреда, причинена от статични (неподвижни) изображения, показани продължително време (също известно като "прегаряне на образа").
- Софтуер - софтуер на трети страни, включен в продукта или инсталиран от клиента.
- Хардуер/аксесоари/части/компоненти - инсталация на неоторизиран хардуер, аксесоари, консумативи или компоненти (напр. лампи на проектор).
- Повреда на или злоупотреба с покритието на повърхността на дисплея чрез неподходящо почистване, както е показано в Ръководството на потребителя на продукта.
- Разходи за отстраняване, инсталиране и настройка, включително стенен монтаж на продукта.

Как да получите обслужване:

- За информация относно получаване на гаранционно обслужване, свържете се с Обслужване на клиенти на ViewSonic® (вижте страницата "Обслужване на клиенти"). Трябва да въведете серийния номер на Вашия продукт.
- За да получите гаранционно обслужване, трябва да предоставите: (а) касова бележка от датата на първоначалната продажба, (б) Вашето име, (в) Вашия адрес, (г) описание на проблема, (д) серийния номер на продукта.
- Поставете продукта в оригиналната опаковка и го занесете или изпратете с предплатени пътни разходи на сервизен център на ViewSonic® или на ViewSonic®.
- За допълнителна информация или името на най-близкия сервизен център на ViewSonic®, свържете се с ViewSonic®.

Ограничение на подразбиращите се гаранции:

Няма гаранции, ясни или подразбиращи се, които се простират отвъд описанието тук, включително подразбиращи се гаранции за продаваемост и пригоденост за дадена цел.

Изключване на повреди:

Отговорността на ViewSonic е ограничена до стойността на ремонта или смяната на продукта. ViewSonic® не носи отговорност за:

- Повреда на друго имущество в резултат от дефекти в продукта, повреди заради неудобство, пропуснато използване на продукта, загуба на време, пропуснатата печалба, пропуснатата бизнес възможност, загуба на репутация, намеса в бизнес взаимоотношения или други комерсиални загуби, дори и вероятността за такива повреди да е била известна.
- Други повреди, независимо дали случайни, следствени или други.
- Искове към клиента от друга страна.
- Ремонт или опит за ремонт от лице, което не е оторизирано от ViewSonic®.

Ефект на правото на държавата:

Тази гаранция Ви дава специфични законови права. Възможно е да имате и други права, които варират за различните държави. Някои държави не позволяват ограничения на подразбиращите се гаранции и/или не позволяват изключване на случайни или следствени повреди, така че ограниченията и изключенията може да не се отнасят до Вас.

Продажби извън САЩ и Канада:

За гаранционна информация и обслужване на продукти на ViewSonic®, продадени извън САЩ и Канада, свържете се с ViewSonic® или с Вашия местен търговец на ViewSonic®.

Гаранционният период на този продукт в континентален Китай (без Хонконг, Макао и Тайван) е обект на правилата и условията на Картата за гаранционна поддръжка.

За потребители в Европа и Русия, всички подробности относно гаранцията са налични на: <http://www.viewsonic.com/eu/> под "Support/Warranty Information".



ViewSonic®