

VG2708A

ディスプレイ
ユーザーガイド

モデル番号 VS19716
P/N: VG2708A

ViewSonic® をお選びいただき、 ありがとうございます

ViewSonic® は、ビジュアルソリューションの世界有数のプロバイダとして、技術の進化、革新、シンプルさに対する世界の期待を超えることに専心しています。ViewSonic® では、当社の製品は世界中でプラスの影響を与えることができると考えており、お客様が選択された ViewSonic® 製品がお客様に役立つと確信しています。

繰り返しになりますが、ViewSonic® をお選びいただき、
誠にありがとうございます。

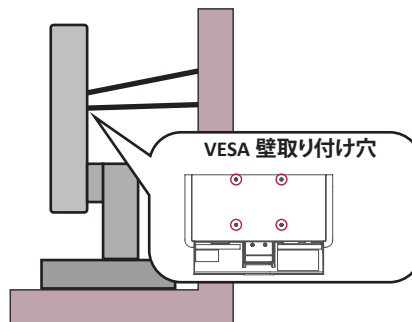
安全上のご注意

- デバイスを使用する前に、以下の安全上のご注意をお読みください。
- 本ユーザーガイドは、安全な場所に保管してください。
- 全ての注意事項を読み、全ての仕様説明に従ってください。
- ご使用の際は、ディスプレイから45cm以上離れて座ってください。
- 換気を妨げないよう、ディスプレイの周囲、最低10cmは、清潔な状態を保ってください。
- 本体を移動させる際は、落としたり、何かにぶついたりしないように十分にご注意ください。
- モニターセットのメーカーが推奨するキャビネットまたはスタンドまたは設置方法を常に使用してください。
- モニターを安全に支えることができる家具を常に使用してください。
- モニターがサポート家具の端からはみ出していないことを常に確認してください。
- 子供がいる可能性のある場所にモニターを置かないでください。
- モニターや関連機器に到達するために家具に登る危険性について、常に子供たちに教育してください。
- モニターに接続されているコードやケーブルは、つまずいたり、引っ張ったり、つかんだりしないように、常に配線して管理してください。
- モニターの背面カバーを取り外すときは注意してください。本モニターには高電圧の部品が含まれます。
- 発火や感電の危険を減らすため、水気、湿気がある場所での使用は避けてください。
- ディスプレイは直射日光の当たる場所に置かないでください。また、エアコンやストーブ、その他発熱する機器などの近くには設置しないでください。
- 本体の清掃は、やわらかい乾いた布などで行ってください。詳細は、本マニュアルの「メンテナンス」の章を参照してください。
- 画面に触れると油が付着する可能性があるため、画面には触れないでください。
- 画面の表面は傷つきやすいので、鋭利なものや硬いもので触れないようにしてください。
- モニターを不安定な場所に置かないでください。
- 家具とモニターの両方を適切なサポートに固定せずに、モニターを背の高い家具（食器棚や本棚など）に置かないでください。
- 製品とサポート家具の間にある可能性のある布やその他の素材の上にモニターを置かないでください。

- ディスプレイは風通しの良い場所に置いてください。また、ディスプレイの内部に熱がこもらないように通風孔周辺には物を置かないでください。
- また、ディスプレイや接続ケーブルの上には重いものを置かないでください。
- おもちゃやリモコンなど、子供が登る可能性のあるものを、製品が置かれているモニターや家具の上に置かないでください。
- 万一、煙、異音、異臭などが発生した場合は、直ちに本体の電源を切り、販売店またはViewSonic®にご連絡ください。そのままご使用を続けることは大変危険です。
- 分極プラグや接地プラグの安全規定を妨げないようにしてください。分極プラグは2つのブレードがあり、一方がやや幅広になっています。アースタイプのプラグには、2本のブレードと1本のアース用突起があります。幅の広いブレードとアース用突起は、安全のために用意されています。プラグがコンセントに合わない場合は、形状が一致する変換アダプタをご使用ください。
- 建物に設置されている配電システムを確認してください。システムは、定格120/240V、20Aの回路ブレーカーを提供する必要があります。
- プラグをコンセントに接続するときは、アース端子を外さないでください。アース端子を絶対に取り外さないでください。
- プラグや電源コードが、何か物に踏まれたり、挟まれたりしないようにしてください。本体から突出した電源コード部分は、特に注意してください。電源プラグはコンセントの近くに設置し、容易に抜き差し可能な状態でご使用ください。
- 付属品/アクセサリはメーカーが指定する物のみをご使用ください。
- カート、スタンド、三脚、ブラケット、テーブルなど、付属品/アクセサリはメーカーが指定する物のみをご使用ください。
- 長期間使用しない場合には、コンセントから電源プラグを抜いてください。
- 製品の修理は、認定されたサービス担当者にご依頼ください。以下のような破損の場合は、修理が必要となります。電源コードまたはプラグが破損している、本体に液体がかかったり、何か物を落としてしまった、雨や湿気にさらしてしまったり、本体が正常に操作できない。または落としてしまった。
- 長時間大音量で聴いた場合、聴力に悪影響を及ぼすことがあります。

- 安定性上の危険性：ディスプレイが落下して、重大な人身事故や死亡事故を引き起こす可能性があります。傷害を防ぐため、設置説明書に従って、本ディスプレイを床や壁にしっかりと固定してください。
- ロープやその他の拘束装置を使用してディスプレイを壁や固定物に固定すると、ディスプレイの重量を支え、ディスプレイの転倒を防ぐことができます。

穴パターン (W x H)	インターフェイスパッド (W x H x D)	パッド穴	ネジの仕様	数量
100 x 100 mm	115 × 115 × 2.6 mm	Ø 5 mm	M4 x 10 mm	4本のネジ



注意事項：

- 拘束装置/ロープは100Nの力に耐えられる必要があります。
- コードがまっすぐになっていて、たるみがないことを確認してください。
デバイスが外力で傾かないように、デバイスの背面を壁に向ける必要があります。
- デバイスのどの高さや回転角度でも、外力によってモニターが傾かないようにしてください。
- 既存のモニターを保持して再配置する場合は、上記と同じ考慮事項を適用する必要があります。

目次

安全上のご注意	3
はじめに	8
付属品.....	8
各部の名称.....	9
正面図および背面図.....	9
入出力ポート.....	9
セットアップ	10
スタンドの取付	10
壁かけでご使用する場合	11
セキュリティスロットの使用	13
本体の接続	14
電源との接続.....	14
外付け機器との接続.....	15
ディスプレイの使用	16
視聴角度の調整	16
高さ調整.....	16
ディスプレイ方向調整 (ディスプレイピボット).....	17
スウィーベル角度調整.....	18
傾き角度調整.....	19
本体電源のオン／オフ	20
コントロールパネルキー (ボタン) の使用.....	20
クイックメニュー	21
ホットキー.....	22
設定	24
一般的な操作.....	24
メインメニュー構成.....	26

付録	30
仕様.....	30
用語説明.....	33
トラブルシューティング.....	37
メンテナンス.....	39
お手入れの際の注意.....	39
画面のお手入れ.....	39
ケースのお手入れ.....	39
規制およびサービス情報	40
コンプライアンス情報.....	40
FCCコンプライアンス声明.....	40
カナダ産業省の声明.....	40
欧州諸国のCE適合.....	40
RoHS2コンプライアンス宣言.....	41
インドの有害物質規制.....	42
製品ライフサイクル終了時の製品の廃棄.....	42
TCO 認定.....	43
著作権情報.....	44
カスタマーサポート.....	45
限定保証.....	46

はじめに

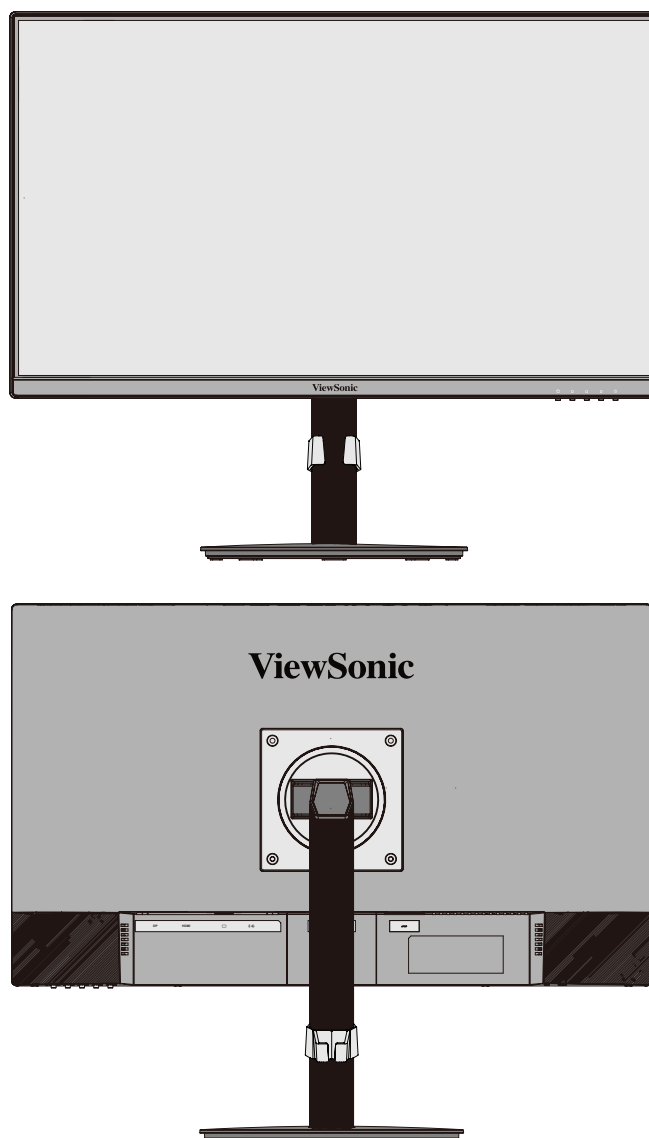
付属品

- モニター
- 電源コード
- クイックスタートガイド
- ビデオケーブル

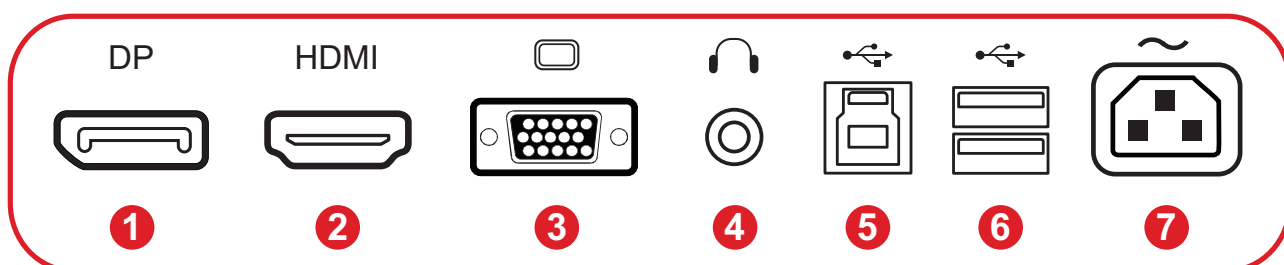
注意事項 同梱されている電源ケーブルとビデオケーブルは、お住まいの国や地域によって規格が異なる場合があります。

各部の名称

正面図および背面図



入出力ポート



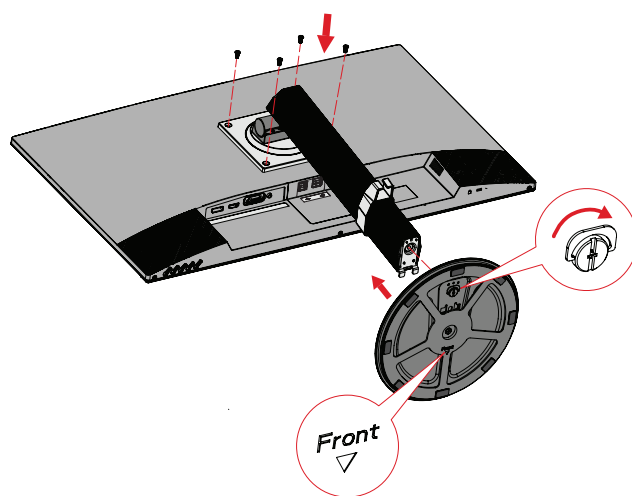
- | | | | |
|-----------------|-------------------|----------|--------------|
| 1. DisplayPort | 2. HDMI | 3. VGA | 4. Audio Out |
| 5. USB Upstream | 6. USB Downstream | 7. AC IN | |

注意事項 1(★)/2/3/4/5(Ⓞ) キーとこれらの機能に関する詳細については、17ページの「ホットキー」をお読みください。

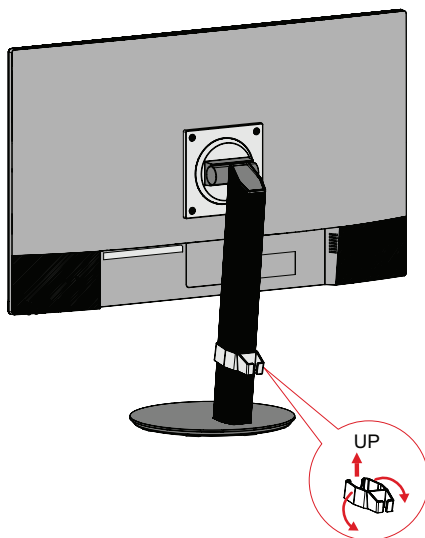
セットアップ

スタンドの取付

1



2



3

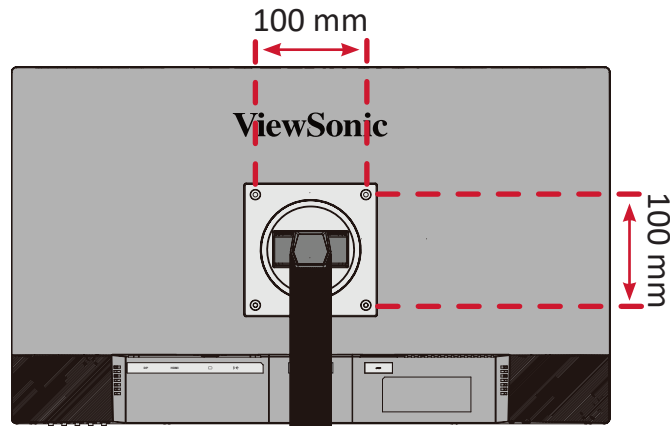


注意事項 本体は常に、平らで安定した面に置いてください。本体が転倒・落下して、怪我や故障の原因となります。

壁かけでご使用する場合

壁取り付けキットの標準寸法については、下の表を参照してください。

注意事項 UL認定された壁取り付けキット/ブラケットのみを使用してください。壁取り付けキットまたは高さ調整ベースを入手するには、ViewSonic®またはお近くの販売店にお問い合わせください。

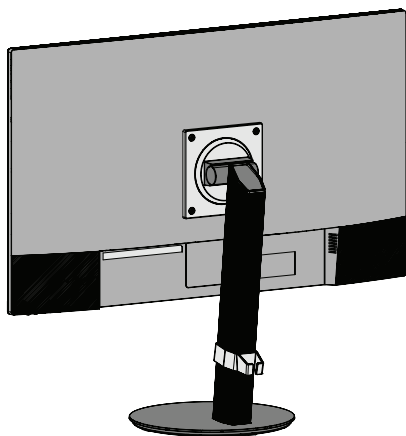


最大荷重	穴パターン (W x H)	インターフェイスパッド (W x H x D)	パッド穴	ネジの仕様	数量
14 kg	100 x 100 mm	115 × 115 × 2.6 mm	∅ 5 mm	M4 x 10 mm	4本のネジ

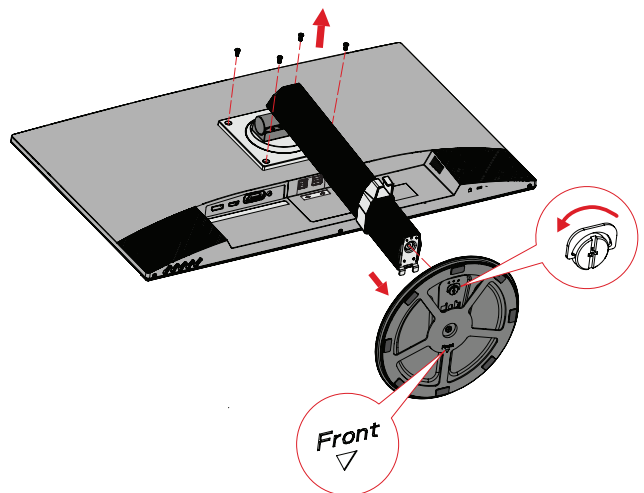
注意事項 壁取り付けキットは別売です。

- ①. 本体の電源を切り、全てのケーブルを外します。
- ②. 画面を下にした状態で、本体を平らで安定した場所に置きます。
- ③. ディスプレイスタンドを取り外します。

1



2



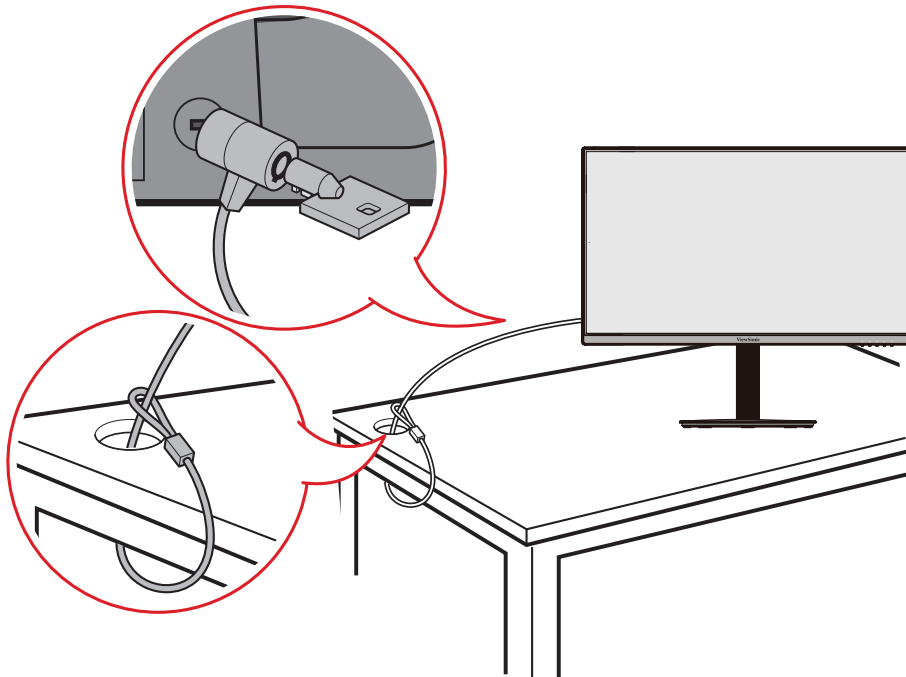
- ④. 取り付けブラケットを、本体背面にある VESA 取り付け口に取り付けます。次に4箇所を、③で取り外した4本のネジ(M4 × 10mm)で固定します。
- ⑤. お客様が購入された市販の壁取り付けキットに付属の取扱説明書に従い、ディスプレイを壁に取り付けます。

セキュリティスロットの使用

本体の盗難を避けるために、セキュリティスロットロックデバイスを使用して、本体を固定物に固定します。

さらに、セキュリティケーブルを使用してモニターを壁や固定物に固定すると、モニターの重量を支え、モニターの転倒を防ぐことができます。

下図は、テーブルにセキュリティスロットロックデバイスを設定する例です。

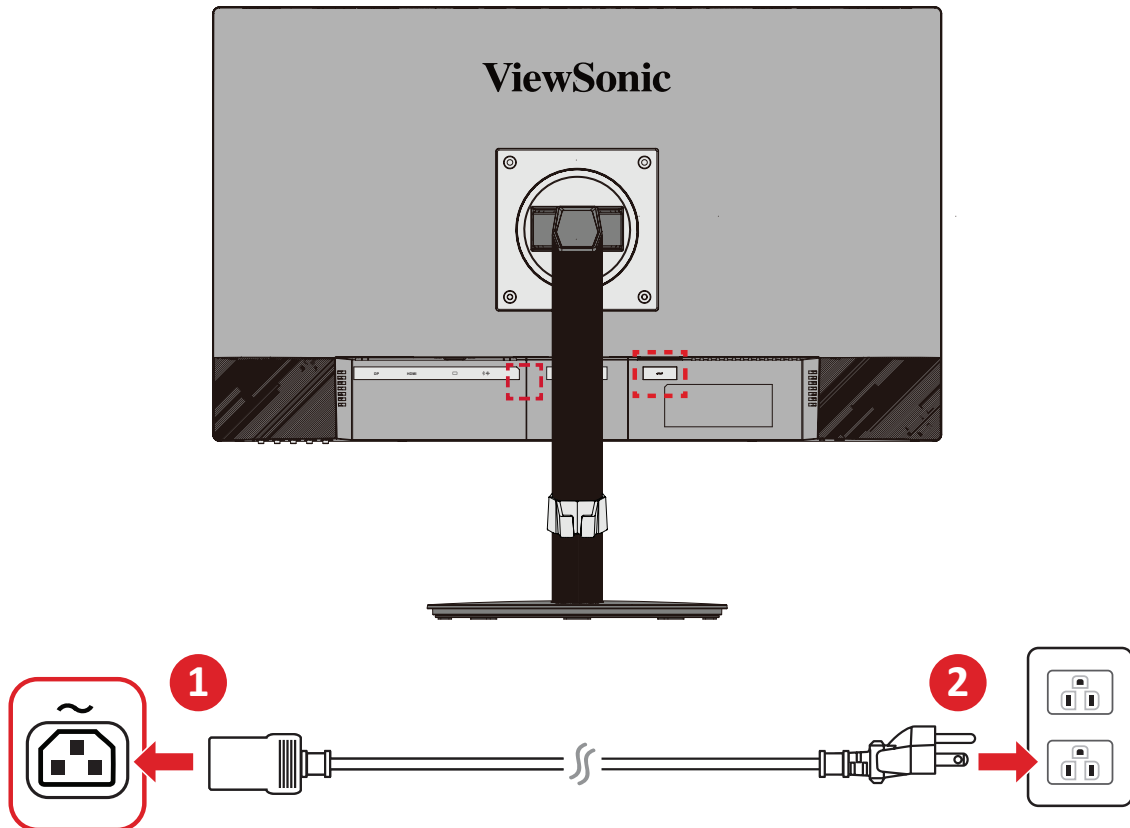


本体の接続

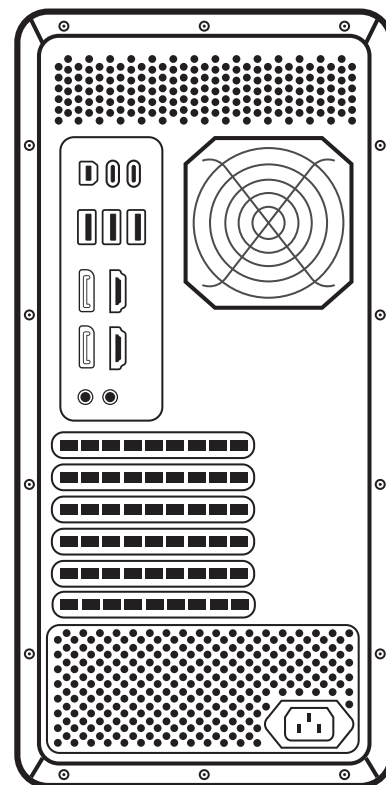
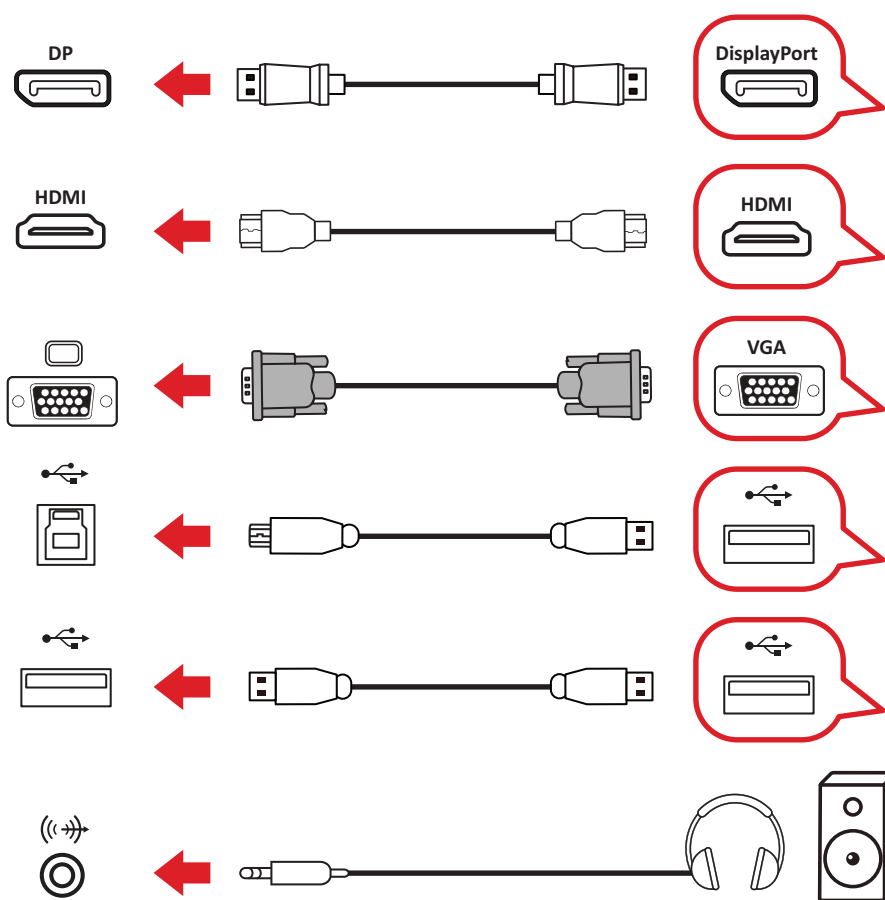
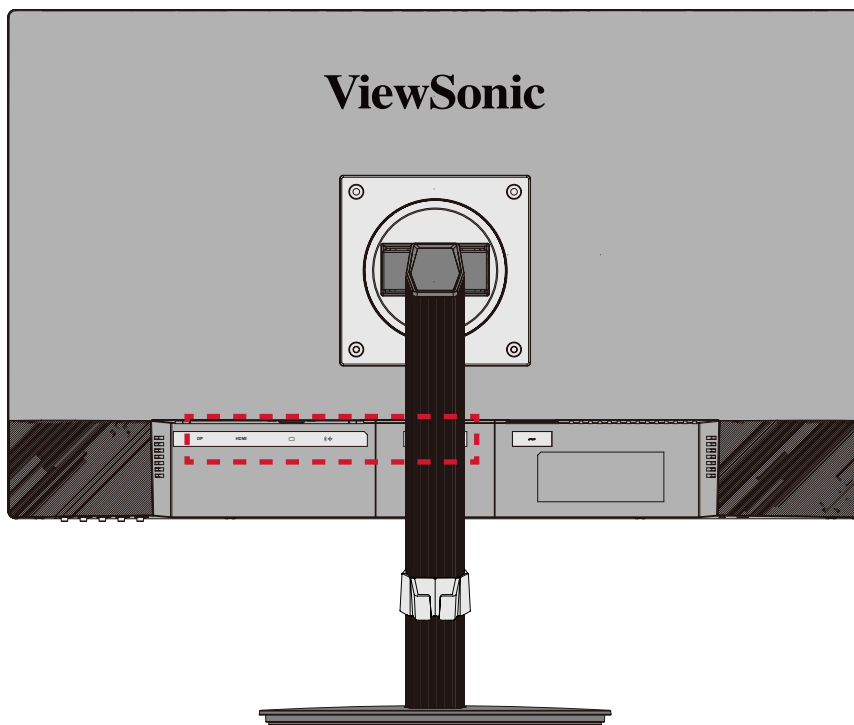
本章では、本体と他の装置との接続方法をご説明します。

電源との接続

- ①. 外部電源アダプターとつながっている電源ケーブルを本体後側のAC入力ジャックに接続します。
- ②. 電源プラグをコンセントに挿し込みます。



外付け機器との接続

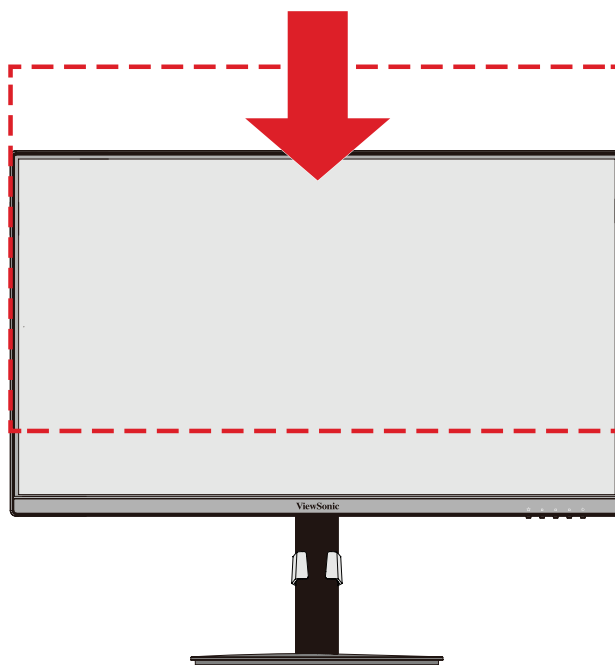


ディスプレイの使用

視聴角度の調整

高さ調整

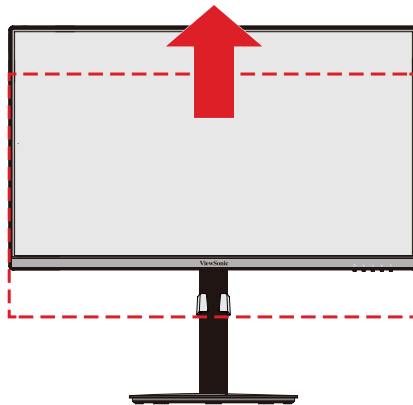
ディスプレイを上下 130mm、お好みの高さに調整できます。



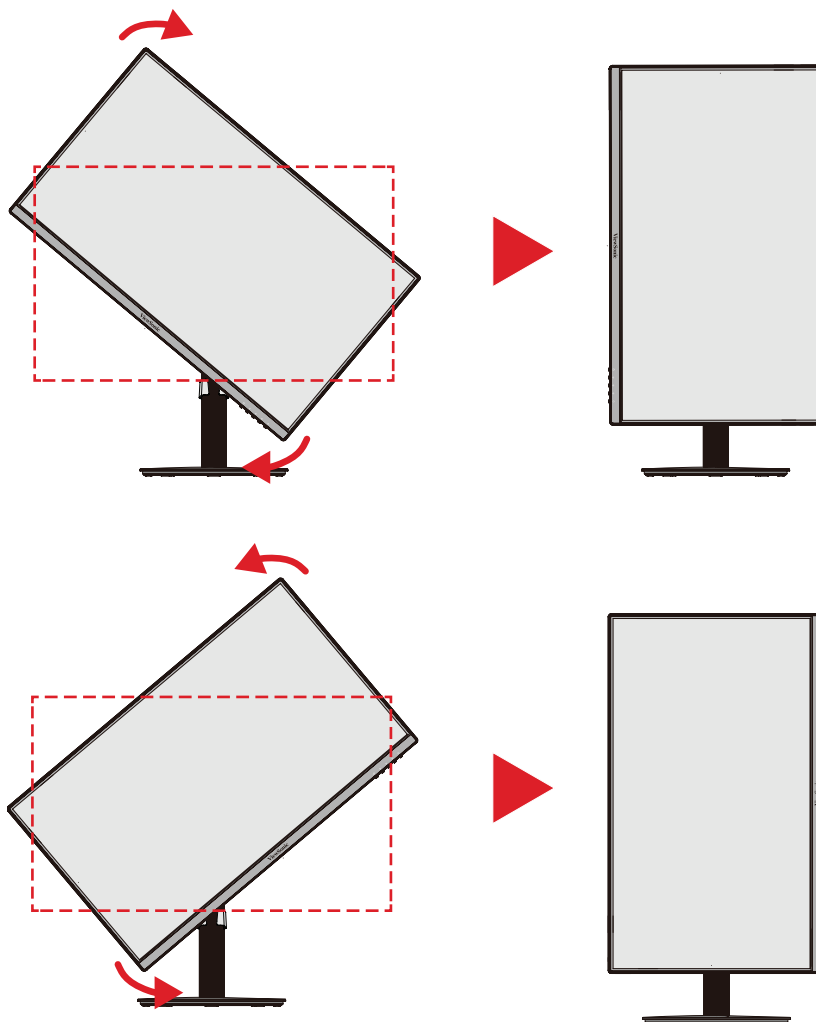
注意事項 調整するときは、両手でスタンド側の溝に沿ってしっかりと押し下げます。

ディスプレイ方向調整(ディスプレイピボット)

① ディスプレイの高さを最も高い位置にします。



② ディスプレイを 90°時計回り、又は反時計回りに、横方向から縦方向に回転させます。

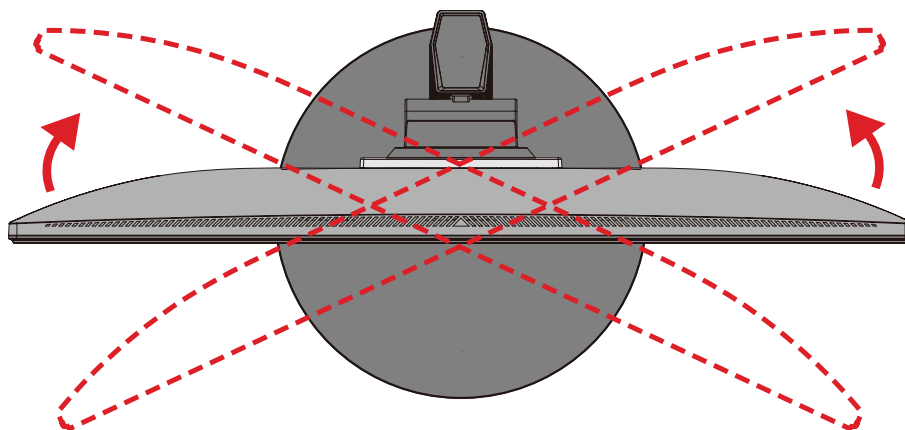


注意事項

- 調整する際は、必ずディスプレイの両脇をしっかりと両手で押さえてください。
- ディスプレイを回転させる際は、画面の表示方向を手動で設定変更します。

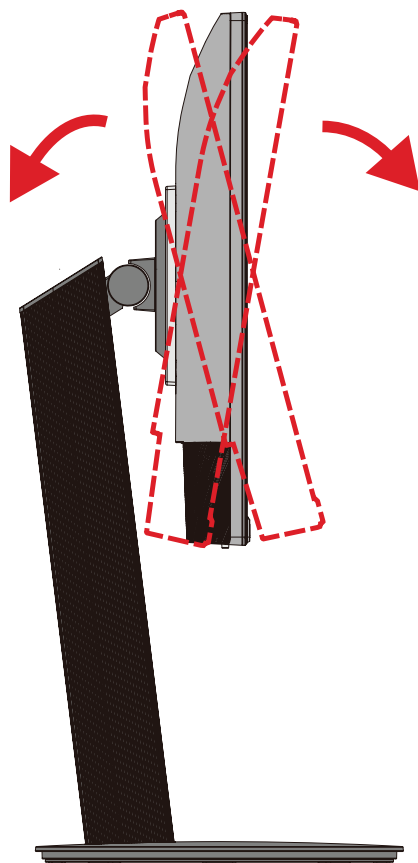
スウィーベル角度調整

ディスプレイを左右 360°までお好みの表示角度にできます。



傾き角度調整

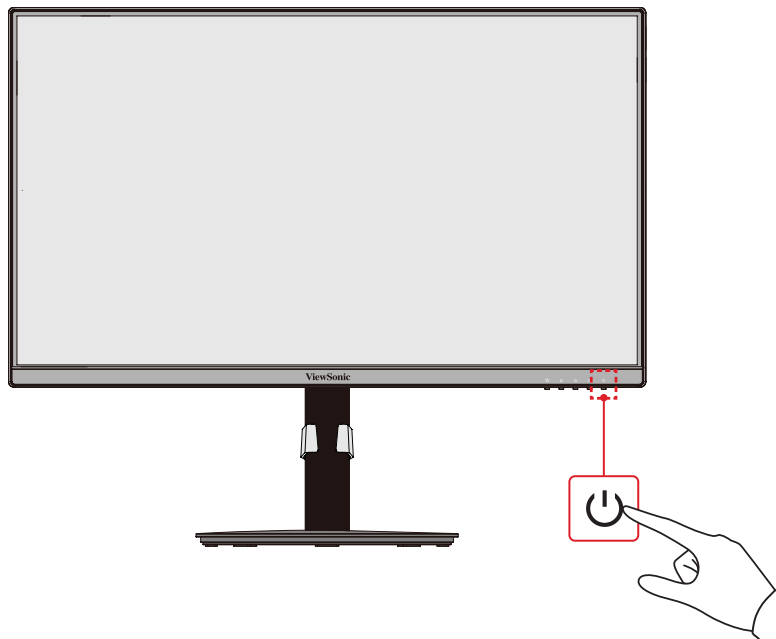
ディスプレイを前後-3.5°~28°まで、お好きな表示角度に調整できます。



注意事項 調整するときは、一方の手でスタンドをしっかりと支え、他方の手でディスプレイを前方または後方に傾きを変えてください。

本体電源のオン／オフ

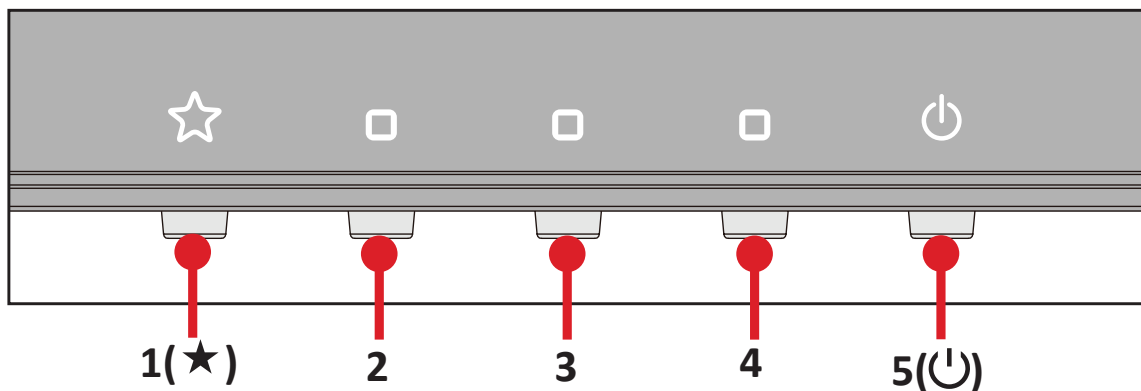
- ①. 電源ケーブルをコンセントに差し込みます。
- ②. **電源**ボタンを押して、本体の電源を入れます。
- ③. 本体の電源を切るには、再度**電源**ボタンを押します。



注意事項 本体は、電源ケーブルがコンセントに接続されている限り電力を消費します。本体を長期間使用しない場合は、電源プラグをコンセントから抜いてください。

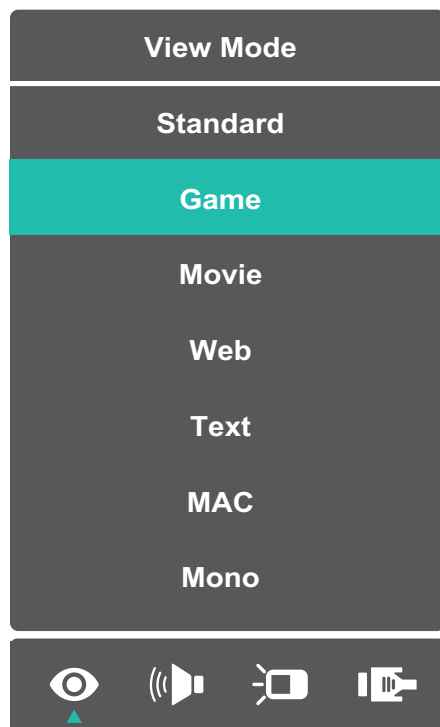
コントロールパネルキー（ボタン）の使用

コントロールパネルのキーを使用して、クイックメニューにアクセスし、ホットキーを有効にし、オンスクリーンディスプレイ (OSD) メニューをナビゲートし、設定を変更します。








クイックメニュー

1(★)キーを押すと、クイックメニューが使用可能になります。


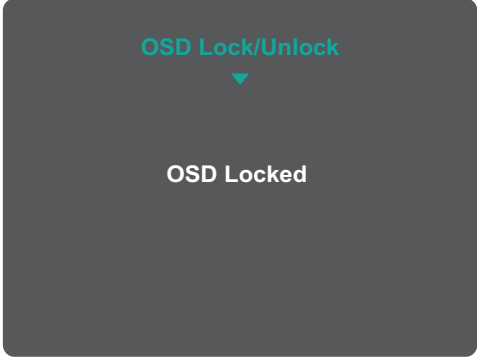


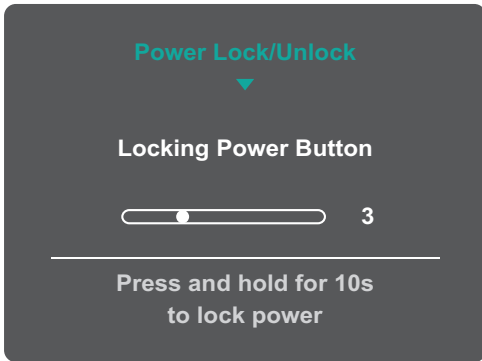
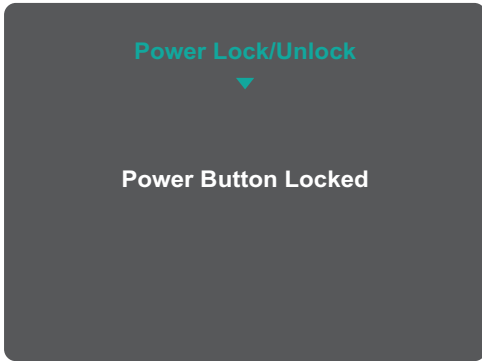
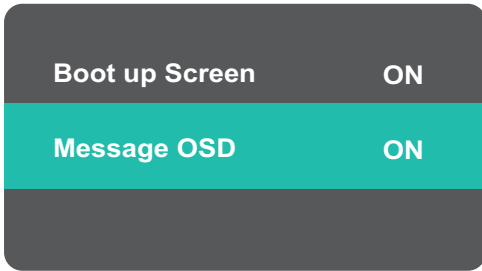
注意事項 画面の横に表示されるキーガイドに従ってオプションを選択するか、調整を行います。

メニュー	詳細
 ViewModeView (モード)	使用シーンに応じたカラーの設定を選択できます。
 Volume (音量)	音量を調節するか、音量をミュートにします。
 Contrast/Brightness (コントラスト／輝度)	コントラストや明るさレベルを調整できます。
 Input Select (入力選択)	入力方式を選択できます。
 Exit (終了)	クイックメニューを閉じます。

ホットキー

ディスプレイ上のメインメニューがオフの場合、コントロールパネルのボタンを使用して特別な機能にアクセスできます。

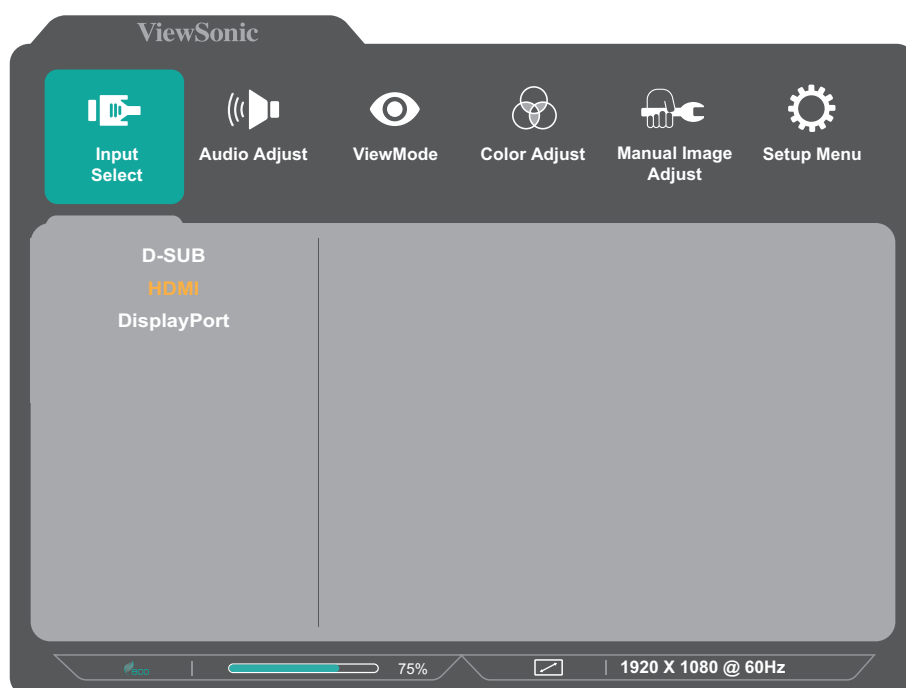
ボタン	詳細
1(★)+2	<p>キーを長押しして、OSDメニューのロック/ロック解除を行います。メニューが画面に表示されたら、そのまま両方のキーを10秒間長押しして、OSDメニューのロック/ロック解除をします。</p>  <p>メインメニューがロックされている場合は、画面に以下のメッセージが画面に表示されます。</p> 

ボタン	詳細
<p>2 + 3</p>	<p>キーを長押しして、電源ボタンのロック/ロック解除を行います。メニューが画面に表示されたら、両方のキーを10秒間長押しして、電源ボタンのロック/ロック解除を行います。</p>  <p>電源ボタンがロックされている場合は、以下のメッセージが画面に表示されます。</p> 
<p>3 + 4</p>	<p>本体に電源が入っている時に、タッチして画面の起動を表示／非表示にできます。</p> 

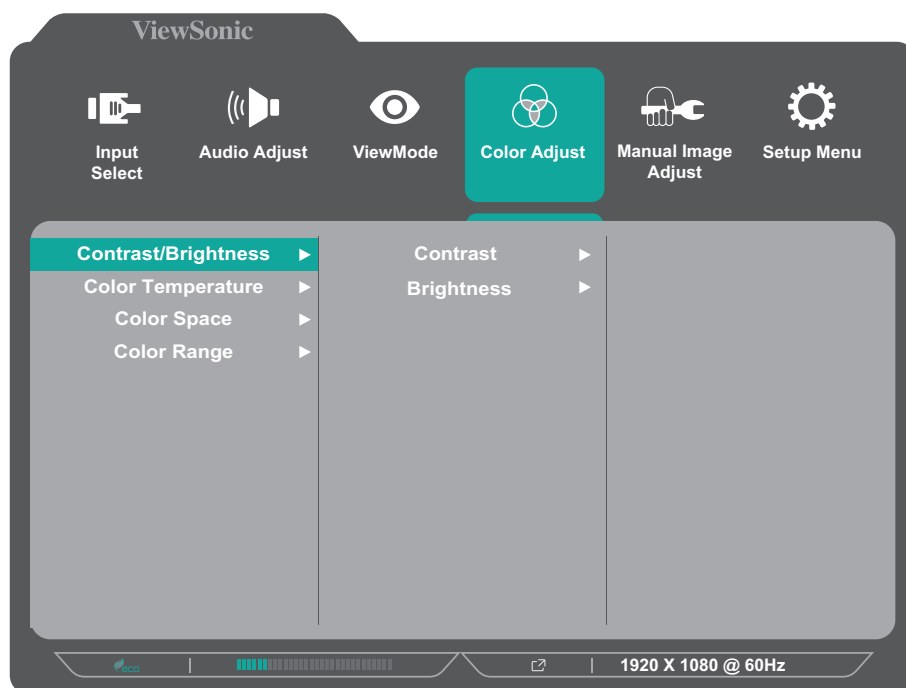
設定

一般的な操作

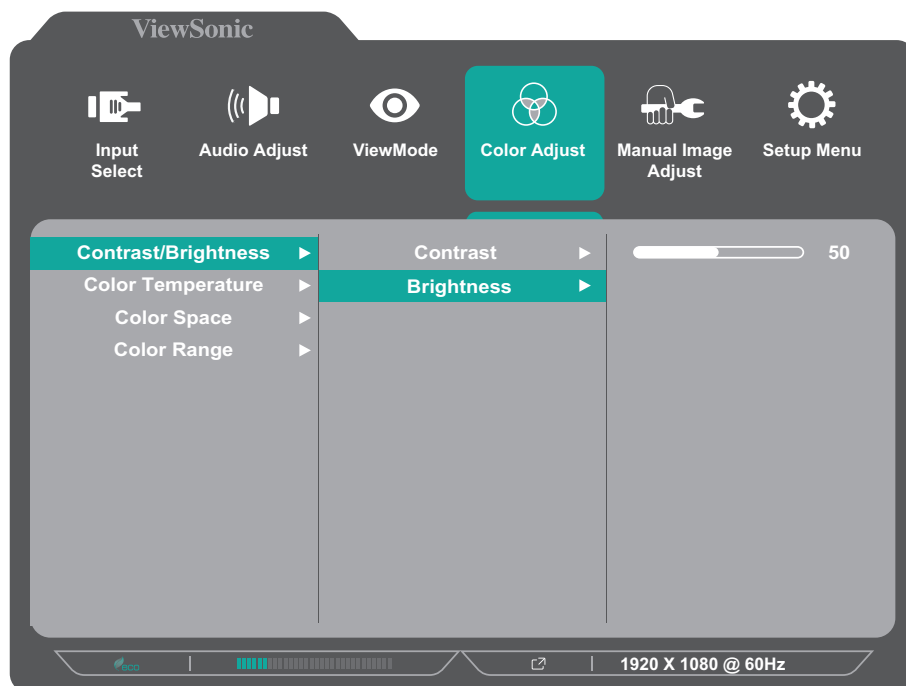
- ①. 2/3/4 キーを押すと、オンスクリーン表示 (OSD) メニューが表示されます。



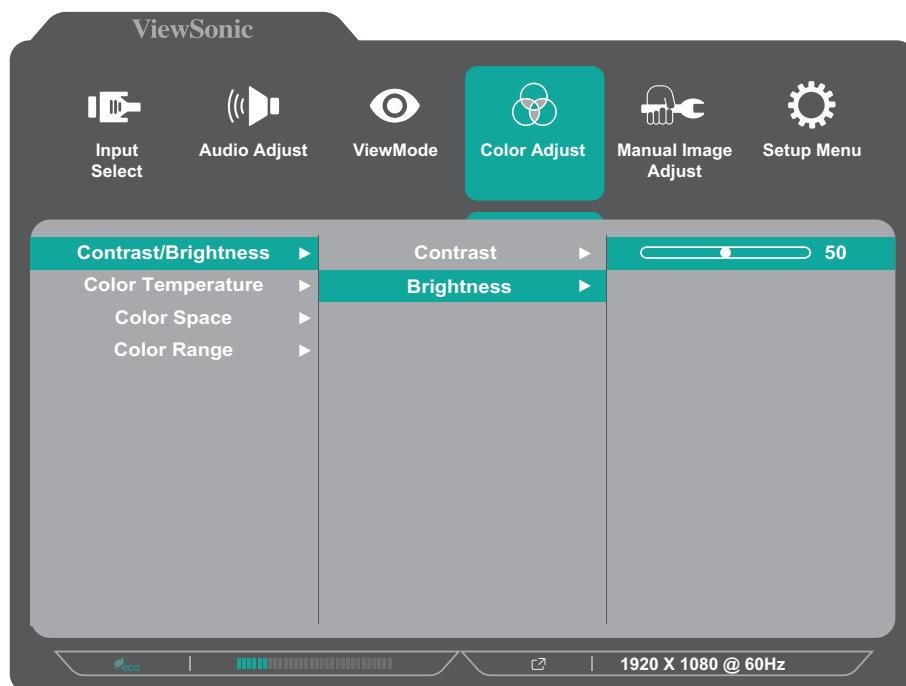
- ②. 1(★)または2キーを押して、メインメニューを選択します。
次に、3ボタンを押すとメニュー内のオプションが表示されます。



- ③. 1(★)または2キーを押して、必要なメニューオプションを選択します。次に、3ボタンを押してサブメニューに入ります。



- ④. 1(★)または2キーを押して、設定を調整/選択します。その後3キーを押して確定します。



注意事項 各メニューオプションは、3ボタンを押して選択及び変更を確定することができます。画面の下部に表示されるキーガイドに従ってオプションを選択するか、調整を行います。bottom of the screen to select the option or make adjustments.

- ⑤. 4ボタンを押すと、前のメニューに戻ります。

注意事項 OSDメニューを終了するには、5(U)キーを押します。

メインメニュー構成

メインメニュー	サブメニュー	メニューオプション			
Input Select	D-SUB				
	HDMI				
	DisplayPort				
Audio Adjust	Volume	(-/+ , 0~100)			
ViewMode	Standard				
	Game				
	Movie				
	Web				
	Text				
	MAC				
	Mono				
Color Adjust	Contrast/Brightness	Contrast	(-/+ , 0~100)		
		Brightness	(-/+ , 0~100)		
	Color Temperature	sRGB			
		Bluish			
		Cool			
		Native			
		Warm			
	User Color	Red	(-/+ , 0~100)		
		Green	(-/+ , 0~100)		
		Blue	(-/+ , 0~100)		
	Color Space (for DP & HDMI only)	Auto			
		RGB			
		YUV			
Color Range (for DP & HDMI only)	Auto				
	Full Range				
	Limited Range				

メインメニュー	サブメニュー	メニューオプション		
Manual Image Adjust	Auto Image Adjust (for D-SUB only)			
	Horizontal Size (for D-SUB only)	(-/+ , 0~100)		
	H./V. Position (for D-SUB only)	Horizontal Position	(-/+ , 0~100)	
		Vertical Position	(-/+ , 0~100)	
	Fine Tune (for D-SUB only)	(-/+ , 0~100)		
	Sharpness	(-/+ , 0/25/50/75/100)		
	Aspect Ratio	4:3		
		5:4		
		16:9		
		16:10		
	Overscan (for DP & HDMI only)	On		
		Off		
	Black Stabilization	(-/+ , 0/10/20/30/4 0/50/60/70/80/90 /100)		
	Advanced DCR	(-/+ , 0/25/50/75/100)		
Response Time	Standard			
	Advanced			
	Ultra Fast			

メイン メニュー	サブメニュー	メニューオプション	
Setup Menu	Language	English	
		Français	
		Deutsch	
		Español	
		Italiano	
		Suomi	
		Svenska	
		Русский	
		Türkçe	
		Česká	
		Tiếng Việt	
		日本語	
		한국어	
		繁體中文	
		简体中文	
	Variable Refresh Rate (for DP & HDMI only)	On	
	Information	Off	
	OSD Size	Native	
	OSD Timeout	Large	
		(-/+ , 5/15/30/60)	

メインメニュー	サブメニュー	メニューオプション	
Setup Menu	OSD Background	On	
		Off	
	Power Indicator	On	
		Off	
	Auto Power Off	On	
		Off	
	USB Charging	On	
		Off	
	Sleep	30 minutes	
		45 minutes	
		60 minutes	
		120 minutes	
		Off	
	ECO Mode	Standard	
		Optimize	
		Conserve	
	DisplayPort 1.1	On	
		Off	
	Auto Detect	On	
		Off	
DDC/CI	On		
	Off		
Memory Recall			

付録

仕様

項目	区分	仕様
LCD	タイプ	IPS、Color a-Si TFT、アクティブマトリックス1920 x 1080 LCD、LCD 0.3114 (水平) mm x 0.3114 (垂直) mm ピクセルピッチ
	画面サイズ	68.58 cm (27インチ視界)
	カラーフィルタ	RGB 垂直ストライプ
	表面素材	防眩タイプ (Haze 25%)、ハードコート加工(3H)
入力信号	ビデオシンク	Analog D-SUB: f_h :24-86 kHz, f_v :48-75 Hz <u>TMDS digital (100 Ω)</u> DisplayPort (v. 1.2): f_h :30-115 kHz, f_v :48-100 Hz HDMI (v. 1.4): f_h :30-115 kHz, f_v :48-100 Hz
互換性	PC	1920 x 1080ピクセル以下
	Macintosh	1920 x 1080ピクセル以下

項目	区分	仕様
解像度 ¹	推奨周波数	1920 x 1080 @ 60Hz
	対応	<ul style="list-style-type: none"> • 1920 x 1080 @ 50, 60, 75, 100Hz • 1680 x 1050 @ 60Hz • 1600 x 1200 @ 60Hz • 1600 x 900 @ 60Hz • 1440 x 900 @ 60, 75Hz • 1440 x 576 @ 50Hz • 1400 x 1050 @ 60, 75Hz • 1366 x 768 @ 60Hz • 1360 x 768 @ 60Hz • 1280 x 1024 @ 50, 60, 75Hz • 1280 x 960 @ 50, 60, 75Hz • 1280 x 800 @ 60, 75Hz • 1280 x 768 @ 50, 60, 75Hz • 1280 x 720 @ 50, 60Hz • 1152 x 900 @ 66Hz • 1152 x 870 @ 75Hz • 1152 x 864 @ 60, 75Hz • 1024 x 768 @ 50, 60, 70, 72, 75Hz • 1024 x 600 @ 60Hz • 848 x 480 @ 60Hz • 832 x 624 @ 75Hz • 800 x 600 @ 56, 60, 72, 75Hz • 720 x 576 @ 50Hz • 720 x 480 @ 60Hz • 720 x 400 @ 70Hz • 640 x 480 @ 50, 60, 67, 73, 75Hz • 640 x 400 @ 60, 70Hz • 640 x 350 @ 70Hz
電源アダプタ ²	入力電圧	100-240VAC, 50/60Hz (自動切替)
表示領域	全領域 (H × V)	597.888 x 336.312 mm (23.54" x 13.24")
動作環境	気温	0° C ~ 40° C (32° F ~ 104° F)
	湿度	20% ~ 90% (非結露)
	高度	5 km (16,000フィート)
保管環境	気温	-20° C ~ 60° C (-4° F ~ 140° F)
	湿度	5% ~ 90% (非結露)
	高度	12.1 km (40,000フィート)
寸法	寸法 (W × H × D)	615.0 x 537.38 x 223 mm (24.2" x 21.16" x 8.7")
VESAマウント	寸法	100 x 100 mm
重量	寸法	6.1 kg (13.45 ポンド)

項目	区分	仕様
省電力モード	オン ³	19W (標準) 音声なし 21W (標準) 50%の音声あり
	オフ	≤ 0.3W

¹ グラフィックカードをご使用の際は、仕様表の値を超える数値を設定するとディスプレイの故障につながる恐れがあるためご注意ください。

² ViewSonic®製または認定されたメーカー製の電源アダプタのみをご使用してください。

³ 試験条件はEEL標準に従ったものです。

用語説明

本章では、全てのLCDディスプレイモデルで使用される用語について説明します。全ての用語は、アルファベット順に記載しております。

注意事項 お使いのモニターに該当しない条項もあります。

A **Advanced DCR (アドバンスDCR)**

アドバンスドDCR技術は、自動で画面信号を検出し、スマートにバックライトの明るさと色合いをコントロールします。暗いシーンでは黒をより黒くし、明るいシーンでは白をより白くするよう調整します。

Audio Adjust (音声調整)

音量調整やミュート設定を行うことができます。また、入力元が2つ以上ある場合は、入力を切り替えることができます。

Auto Detect (自動検出)

現在の入力元からの信号がない場合、ディスプレイが自動で他の入力オプションに切り替わるように設定します。一部のモデルでは、この機能はデフォルトで無効になっています。

Auto Image Adjust (自動画像調整)

波むらや歪みを解消するため、ビデオ信号を自動的にサイズ変更、中央配置、および微調整します。

B **Blue Light Filter**

刺激の強いブルーライトをフィルタリングし、ユーザーが更に快適に使用できるようにします。

Brightness (輝度)

バックライトの輝度を調整します。

C

Color Adjust (カラー調整)

ユーザーのニーズに合わせて色設定を調節できるように、複数の色調整モードが提供されています。

Color Space (色空間)

色空間をRGBまたはYUVから選択し、ディスプレイからの色出力を変更することができます。

Color Temperature (色温度)

特定の色温度を選択し、更にカスタマイズした視聴設定をすることができます。

パネルのデフォルト	初期値
sRGB	Windowsシステムに使用される標準の色空間
Bluish (青色の濃さ)	色温度を9,300Kに設定します。
Cool (寒色)	色温度を7,500Kに設定します。
Native (標準)	デフォルトの色温度です。一般的な使用に推奨されます。
Warm (暖色)	色温度を5,000Kに設定します。

Contrast (コントラスト)

画面の明暗を調整することができます。

I Information (インフォメーション)

コンピュータのグラフィックカードから送られる入力信号、LCDモデル番号、シリアル番号、ViewSonic®ウェブサイトURLを表示します。グラフィックカードの解像度とリフレッシュレートを変更したい場合は、グラフィックカードのユーザーガイドを参照してください。

注意事項 例えば、VESA 1024 x 768 @ 60Hzは、解像度が1024 x 768で、リフレッシュレートが60Hzであることを意味します。

Input Select (入力選択)

ご使用のディスプレイで利用可能な各種入力オプションを切り替えます。

M Manual Image Adjust (マニュアル画像調整)
マニュアル画像調整メニューを表示すると、様々な画面調整を行うことができます。

Memory Recall (メモリーリセット)

ディスプレイが本マニュアルの「仕様」に記載されている工場出荷時のプリセットタイミングモードで動作している場合、工場出荷時の設定に調整を戻します。

注意事項

- (例外) この操作が「言語選択」または「電源ロック設定」で実行された変更に影響を与えることはありません。
- Memory Recall は、ディスプレイの工場出荷時デフォルト構成・設定です。Memory Recall により、本製品は ENERGY STAR® 適格となります。この工場出荷時デフォルト構成・設定を変更すると、エネルギー消費量が変化し、適用される ENERGY STAR® 資格に必要なとされる制限を超えて、エネルギー消費量が増加する可能性があります。ENERGY STAR® は、米国環境保護庁 (EPA) により発行された一連の省エネ指針です。また、ENERGY STAR® は、エネルギー効率の良い製品や実践を通して、お金を節約し、環境を保護できるよう、私たちをサポートする、米国環境保護庁と米国エネルギー省のジョイントプログラムです。



O Overscan (オーバースキャン)
このオプションを有効にすると、アスペクト比を変更せずに画面サイズに合わせて画面を引き延ばします。

R Recall (リセット)
ディスプレイのView Mode設定をリセットします。

Resolution Notice (解像度のお知らせ)

視聴解像度が正しくない場合にユーザーにお知らせします。解像度設定時に、設定内に通知が表示されます。

Response Time (応答速度)

応答速度を調整し、モアレやぼやけ、ゴーストのない滑らかな画像を表示します。応答時間を高速にすると、動きの速いゲームをするときや、スポーツやアクション映画を観る際に素晴らしい、高品質の映像をご提供します。

S Setup Menu (設定メニュー)

オンスクリーンディスプレイ(OSD)メニューの設定を調整します。ほとんどの設定を、オンスクリーンディスプレイ通知で有効にすることができますので、ユーザーが再度メニューを開く必要がありません。

Sharpness (シャープネス)

ディスプレイの写真の鮮明度と品質を調整します。

V ViewMode (Viewモード)

ViewSonic独自のViewMode機能には、あらかじめ「ゲーム」、「映画」、「ウェブ」、「テキスト」、「MAC」、「モノクロ」がプリセットされています。これらのプリセットは、様々な画面の用途に合わせて最適な状態で視聴いただけるように、特別に設計されています。

トラブルシューティング

本章では、ディスプレイをご使用するにあたり、発生する可能性がある問題と対処方法を記載します。

問題	解決策
電源が入らない	<ul style="list-style-type: none">● 電源ボタンを押して、モニターをオンにしているかご確認ください。● 電源コードがモニターと電源コンセントにしっかりと接続されているかご確認ください。● 別の電気装置をコンセントに差し込み、コンセントが電力を供給していることを確認してください。
電源が入っているが、画面何も表示されない	<ul style="list-style-type: none">● モニターをコンピュータに接続しているビデオケーブルが、正しい状態でしっかりと接続されているかご確認ください。● 明るさとコントラストの設定を調整してください。● 正しい入力源が選択されているかご確認ください。
色が違う、又はおかしい	<ul style="list-style-type: none">● いずれかの色(赤、緑、青)が欠けている場合は、ビデオケーブルがしっかりと接続されているかご確認ください。コネクタが緩んでいたり、破損している場合は接続不良の可能性があります。● ディスプレイを他のコンピュータに接続してご確認ください。
画像が明るすぎる、又は暗すぎる	<ul style="list-style-type: none">● OSDメニューから輝度とコントラスト設定を調節してください。● モニターを工場出荷時の設定にリセットします。
画面がちらつく、点滅する	<ul style="list-style-type: none">● 正しい入力源が選択されているかご確認ください。● ビデオケーブルのコネクタに、曲がったピンや壊れたピンがないかご確認ください。● モニターをコンピュータに接続しているビデオケーブルが、正しい状態でしっかりと接続されているかご確認ください。
画像がぼやけている	<ul style="list-style-type: none">● 解像度を正しいアスペクト比に調整してください。● モニターを工場出荷時の設定にリセットします。
画面が正しく中央に配置されていない	<ul style="list-style-type: none">● OSDメニューから水平および垂直コントロールを調整してください。● アスペクト比をご確認ください。● モニターを工場出荷時の設定にリセットします。
画面が黄色い	<ul style="list-style-type: none">● 「ブルーライト低減」がオフになっている事をご確認ください。

問題	解決策
OSDメニューが画面に表示されない/ OSDコントロールにアクセスできない	<ul style="list-style-type: none"> • OSDメニューがロックされていないかご確認ください。 • ディスプレイの電源を切り、電源コードを抜いて挿し直してください。その後、ディスプレイの電源を再度入れてください。 • モニターを工場出荷時の設定にリセットします。
コントロールパネルキーが動作しない	<ul style="list-style-type: none"> • 一度に押すキーは一つだけにしてください。 • コンピュータを再起動してください。
OSDメニューに選択できない項目がある	<ul style="list-style-type: none"> • ViewModeまたは入力ソースを調整します。 • モニターを工場出荷時の設定にリセットします。
音が出ない、又は音量が小さい	<ul style="list-style-type: none"> • イヤホン/ヘッドフォンを使用する場合は、ミニステレオジャックが接続されていることをご確認ください。 • 音量がミュートされていたり、0に設定されていないかご確認ください。 • オーディオ入力設定が正しく設定されているかご確認ください。
ディスプレイが調整できない	<ul style="list-style-type: none"> • ディスプレイの周囲に障害物がないことを確認の上、十分なスペースを確保してください。 • 詳細については、「ディスプレイの使用」を参照してください。
USBデバイスをディスプレイに接続しても動作しない	<ul style="list-style-type: none"> • USBケーブルがディスプレイとUSBデバイスにしっかりと接続されているかご確認ください。 • 別のUSBポートに変えてみてください(該当する場合)。 • USBデバイスの中には使用電力が高いものがございます。その場合はUSBデバイスをコンピュータへ接続して動作をご確認ください。
外付けデバイスを接続しても、画面に画像が表示されない	<ul style="list-style-type: none"> • ディスプレイの電源が入っていることをご確認ください。 • OSDメニューから輝度とコントラストを調節してください。 • 接続ケーブルを確認し、適切かつしっかりと接続されていることを確認してください。コネクタが緩んでいたり、破損している場合は接続不良の可能性があります。

メンテナンス

お手入れの際の注意

- ディスプレイのお手入れを行う際は、必ず電源を切り、電源ケーブルをコンセントから抜いておいてください。
- 絶対に画面やケースに直接液体をスプレーしたり、かけたりしないでください。
- ディスプレイは十分注意してお取扱いください。傷がついた場合、跡が残る可能性があります。

画面のお手入れ

- 清潔で柔らかい不織布で拭いてください。ホコリやゴミを取り除くことができます。
- 落ちにくい汚れの場合は、ノンアンモニア、ノンアルコールの洗剤を少量画面につけ、清潔で柔らかい不織布で拭いてください。

ケースのお手入れ

- ホコリやゴミのついている場合は、柔らかい乾いた布で拭いてください。
- 落ちにくい汚れの場合は、ノンアンモニア、ノンアルコールの洗剤を少量ケースにつけ、清潔で柔らかい不織布で拭いてください。

免責事項

- ViewSonic®は、ディスプレイ画面またはケースにアンモニアまたはアルコールベースのクリーナーを使用することはお勧めしません。いくつかの化学洗浄剤は、ディスプレイの画面および/またはケースを損傷することが報告されています。
- ViewSonic®は、アンモニアやアルコールベースの洗剤の使用に起因する損傷の一切の責任を負いません。

規制およびサービス情報

コンプライアンス情報

本セクションでは、関連するすべての要件と規制に関する声明を扱います。確認された対応用途は、本体上の銘板ラベルおよび関連マーキングを参照してください。

FCCコンプライアンス声明

本装置は、FCC規則パート15に準拠しています。操作は次の2つの条件に従うものとします：(1) 本装置は有害な干渉を引き起こさない場合があります。(2) 本装置は、望ましくない動作の原因となる干渉を含め、受信した干渉を受け入れなければなりません。本装置は、FCC規則パート15に従って試験され、クラスBデジタル装置の制限に準拠していることが判明しています。

これらの制限は、住宅における設置で有害な干渉から適切な保護を提供するように設計されています。本装置は、無線周波エネルギーを生成、使用しており、放射する可能性があり、指示に従って設置および使用されない場合、無線通信に有害な干渉を引き起こす可能性があります。ただし、特定の設置環境で干渉が発生しないという保証はありません。本装置がラジオまたはテレビの受信に有害な干渉を引き起こした場合（装置の電源を入れ直して判断できます）、次のいずれかの方法で干渉を是正するようにしてください。

- 受信アンテナの向きまたは位置を変えてください。
- 本装置と受信機の間隔を広げてください。
- 受信機が接続されているコンセントとは別のコンセントに本装置を接続してください。
- 販売店または経験豊富なラジオ/テレビ技術者に相談してください。

警告：コンプライアンス担当者が明示的に承認していない変更または修正を行うと、本装置の操作権限が失われる可能性があることに注意してください。

カナダ産業省の声明

CAN ICES-003(B) / NMB-003(B)

欧州諸国のCE適合

 本装置は、EMC指令2014/30/EUおよび低電圧指令2014/35/EUに準拠しています。

次の情報は、EU加盟国のみ適用されます：

右側のマークは、廃電気電子機器指令2012/19/EU (WEEE) に準拠しています。このマークは、本装置を未分類の地方自治体の廃棄物として処分せず、現地の法律に従って回収および回収システムを使用する必要があることを示しています。



RoHS2コンプライアンス宣言

本製品は、欧州議会および理事会指令2011/65/EU (電気・電子機器における特定の有害物質の使用制限に関する指令 (RoHS2指令)) に準拠して設計・製造されており、欧州技術適合委員会 (TAC) が発行する以下の最大濃度値に適合しているとみなされます：

物質	提案された最大濃度	実際の濃度
鉛 (Pb)	0.1%	< 0.1%
水銀 (Hg)	0.1%	< 0.1%
カドミウム (Cd)	0.01%	< 0.01%
六価クロム (Cr6+)	0.1%	< 0.1%
ポリ臭化ビフェニル (PBB)	0.1%	< 0.1%
ポリ臭化ジフェニルエーテル (PBDE)	0.1%	< 0.1%
フタル酸ビス (2 - エチルヘキシル) (DEHP)	0.1%	< 0.1%
フタル酸ブチルベンジル (BBP)	0.1%	< 0.1%
フタル酸ジブチル (DBP)	0.1%	< 0.1%
フタル酸ジイソブチル (DIBP)	0.1%	< 0.1%

上記のような製品の特定のコンポーネントは、下記のRoHS2指令の附属書IIIの下で免除されています：

- 鉛を重量 4 % まで含有する銅合金。
- 高融点温度はんだ中の鉛 (すなわち、鉛を重量 85 % 以上含む鉛ベースの合金)。
- コンデンサに誘電体セラミック以外のガラスまたはセラミックの鉛を含む電気および電子部品 (例えば、圧電素子、またはガラスまたはセラミックマトリックス化合物中)。
- 定格電圧が 125 VAC または 250 VDC 以上のコンデンサの誘電体セラミック中の鉛。

インドの有害物質規制

有害物質規制に関する声明(インド)。本製品は、「インドE廃棄ルール2011」に準拠しており、鉛、水銀、六価クロム、ポリ臭素化ビフェニルまたはポリ臭素化ジフェニルエーテルに対する濃度が0.1重量%、カドミウムに対する濃度が0.01重量%を超えることが禁止されています。ただし、規則の附属書2に定められた免除を除きます。

製品ライフサイクル終了時の製品の廃棄

ViewSonic®は環境を尊重し、環境に配慮した緑化に取り組んでいます。よりスマートな、よりグリーンなコンピューティングに参加していただきありがとうございます。詳細については、ViewSonic®のWebサイトをご覧ください。

米国およびカナダ:

<https://www.viewsonic.com/us/go-green-with-viewsonic>

欧州:

<https://www.viewsonic.com/eu/go-green-with-viewsonic>

台湾:

<https://recycle.epa.gov.tw/>



Say hello to a more sustainable product

IT products are associated with a wide range of sustainability risks throughout their life cycle. Human rights violations are common in the factories. Harmful substances are used both in products and their manufacture. Products can often have a short lifespan because of poor ergonomics, low quality and when they are not able to be repaired or upgraded.

This product is a better choice . It meets all the criteria in TCO Certified, the world's most comprehensive sustainability certification for IT products. Thank you for making a responsible product choice, that help drive progress towards a more sustainable future!

Criteria in TCO Certified have a life-cycle perspective and balance environmental and social responsibility. Conformity is verified by independent and approved verifiers that specialize in IT products, social responsibility or other sustainability issues. Verification is done both before and after the certificate is issued, covering the entire validity period. The process also includes ensuring that corrective actions are implemented in all cases of factory non-conformities. And last but not least, to make sure that the certification and independent verification is accurate, both TCO Certified and the verifiers are reviewed regularly.

Want to know more?

Read information about TCO Certified, full criteria documents, news and updates at tcocertified.com. On the website you'll also find our Product Finder, which presents a complete, searchable listing of certified products.

著作権情報

Copyright© ViewSonic Corporation, 2024. All rights reserved. 著作権所有。

Macintosh 及び Power Macintosh はアップル社Apple Inc.の登録商標です。

Microsoft、Windows 及び Windows ロゴは米国及び他諸国のマイクロソフト社の登録商標です。

ViewSonic®、3羽の鳥のロゴはViewSonic® Corporationの登録商標です。

VESA は Video Electronics Standards Association の登録商標です。DPMS、DisplayPort 及び DDC は VESA の商標です。

免責条項: ViewSonic® Corporationは、本書における技術的または編集上の誤りについてその責を負いません。また、本資料の提供または本製品の動作或いは使用に起因する二次的または間接的損害についてもその責を負いません。

製品の継続的な品質向上のために、ViewSonic® Corporationは製品の仕様を予告なしに変更することができます。本文書の内容は予告なしに変更されることがあります。

本書のいかなる部分も、ViewSonic® Corporationから事前に書面による許可を得ることなく、いかなる方法によっても無断で複写、複製、転送することを禁じます。

カスタマーサポート

技術サポート、または製品サービスについては下記ウェブサイトをご覧ください。

注意事項 製品のシリアル番号が必要です。

国/地域	ウェブサイト	国/地域	ウェブサイト
アジア太平洋およびアフリカ			
Australia	www.viewsonic.com/au/	Bangladesh	www.viewsonic.com/bd/
中国 (China)	www.viewsonic.com.cn	香港 (繁體中文)	www.viewsonic.com/hk/
Hong Kong (English)	www.viewsonic.com/hk-en/	India	www.viewsonic.com/in/
Indonesia	www.viewsonic.com/id/	Israel	www.viewsonic.com/il/
日本 (Japan)	www.viewsonic.com/jp/	Korea	www.viewsonic.com/kr/
Malaysia	www.viewsonic.com/my/	Middle East	www.viewsonic.com/me/
Myanmar	www.viewsonic.com/mm/	Nepal	www.viewsonic.com/np/
New Zealand	www.viewsonic.com/nz/	Pakistan	www.viewsonic.com/pk/
Philippines	www.viewsonic.com/ph/	Singapore	www.viewsonic.com/sg/
臺灣 (Taiwan)	www.viewsonic.com/tw/	ประเทศไทย	www.viewsonic.com/th/
Việt Nam	www.viewsonic.com/vn/	South Africa & Mauritius	www.viewsonic.com/za/
アメリカ			
United States	www.viewsonic.com/us	Canada	www.viewsonic.com/us
Latin America	www.viewsonic.com/la		
欧州			
Europe	www.viewsonic.com/eu/	France	www.viewsonic.com/fr/
Deutschland	www.viewsonic.com/de/	Қазақстан	www.viewsonic.com/kz/
Россия	www.viewsonic.com/ru/	España	www.viewsonic.com/es/
Türkiye	www.viewsonic.com/tr/	Україна	www.viewsonic.com/ua/
United Kingdom	www.viewsonic.com/uk/		

限定保証

ViewSonic®ディスプレイ

保証内容:

ViewSonic®は、保証期間中、製品に材料や製造上の欠陥がないことを保証します。保証期間中に製品の材料または製造上の欠陥が判明した場合、ViewSonic®は、唯一の救済策として、修理または類似の製品に交換します。交換用の製品または部品には、再生または改装された部品またはコンポーネントが含まれる場合があります。修理または交換用の部品またはコンポーネントは、お客様の元の限定保証に残っている期間について保証され、保証期間は延長されません。ViewSonic®は、製品に付属しているか、お客様がインストールしたサードパーティソフトウェア、認可されていないハードウェア部品またはコンポーネント（プロジェクタランプなど）をインストールした場合でも、いかなるサードパーティソフトウェアも保証しません。（「保証対象外」のセクションを参照してください）。

保証期間:

ViewSonic®ディスプレイは、購入国に応じて、最初のお客様の購入日からの光源を含むすべての部品およびすべて労働費について、1年から3年の間保証されます。

保証対象者:

この保証は、最初の消費者購入者にのみ有効です。

保証対象外:

- シリアル番号が破損、変更、または削除された製品。
- 以下に起因する損傷、劣化、または誤動作：
 - » 事故、誤用、怠慢、火災、洪水、雷、または自然災害、不正な製品の変更、または製品に付属の説明書の不順守。
 - » ViewSonic®の認可を受けていない者による修理または修理の試み。
 - » プログラム、データ、またはリムーバブル記憶媒体の損傷または紛失。
 - » 通常の損耗。
 - » 製品の取り外しまたは取り付け。
- 修理または交換中に発生するソフトウェアまたはデータの損失。
- 出荷による製品の損傷。
- 電力の変動や停電など、製品外部の原因。

- ViewSonicの仕様を満たしていない消耗品または部品の使用。
- ユーザーガイドに記載されているように、所有者が定期的な製品保守を実行しないこと。
- 製品の欠陥に関係しないその他の原因。
- 静止している(移動しない)画像が長時間表示されることによる損傷(画像の焼き付きとも呼ばれます)。
- ソフトウェア - 製品に含まれている、または顧客によってインストールされているサードパーティソフトウェア。
- ハードウェア/付属品/部品/コンポーネント - 許可されていないハードウェア、付属品、消耗部品またはコンポーネント(プロジェクタランプなど)の設置。
- 製品のユーザーガイドに記載されている不適切な清掃によるディスプレイ表面のコーティングの損傷または濫用による損傷。
- 製品の壁面取り付けを含む取り外し、設置、およびセットアップサービス料金。

サービスを受ける方法:

- 保証サービスを受ける方法については、ViewSonic®カスタマサポートにお問い合わせください(「カスタマーサービス」のページを参照してください)。製品のシリアル番号を提供してください。
- 保証サービスを受けるために、以下を提供してください: (a) 元の日付付き売上伝票、(b) 名前、(c) 住所、(d) 問題の説明、(e) 製品のシリアル番号。
- 元のコンテナに保管された製品を認可されたViewSonic®サービスセンターまたはViewSonic®に持ち込むか、料金前払いで出荷してください。
- 最寄りのViewSonic®サービスセンターの追加情報または名称については、ViewSonic®にお問い合わせください。

黙示の保証の制限:

商品性および特定の目的への適合性を含め、ここに記載されている内容を超える明示または黙示の保証はありません。

損害の除外:

ViewSonicの責任は、製品の修理または交換の費用に限られます。ViewSonic®は、以下の責任を負わないものとします:

- 不具合に起因する損害、製品の使用の喪失、時間の損失、利益の損失、事業機会の喪失、のれんの喪失、取引関係への干渉、または、その他の商業的損失（たとえそのような損害の可能性について知らされていた場合でも）。
- 偶発的、派生的、またはそれ以外のその他の損害。
- 他の当事者による顧客に対するクレーム。
- ViewSonic®の認可を受けていない者による修理または修理の試み。

州法の効果:

本保証は、お客様に特定の法的権利を付与するものであり、また州ごとに異なるその他の権利を有する場合があります。一部の州では、黙示の保証の制限を認めない、または、付随的または間接的な損害の除外を認めないため、上記の制限および除外が適用されない場合があります。

米国およびカナダ外の販売:

米国およびカナダ以外で販売されるViewSonic®製品の保証情報とサービスについては、ViewSonic®またはお近くのViewSonic®販売店にお問い合わせください。中国本土（香港、マカオ、台湾除く）における本製品の保証期間は、保守保証保証書の条件に従います。

欧州およびロシアのユーザーの場合、提供される保証の詳細は、次のURLを参照してください: <http://www.viewsonic.com/eu/>の「サポート/保証情報」。



ViewSonic®