

VG2457V

Display

Manuale utente

Modello n. VS19735
P/N: VG2457V

Grazie per aver scelto ViewSonic®

In qualità di fornitore leader a livello globale di soluzioni visive, ViewSonic® si impegna a superare le aspettative mondiali per evoluzione, innovazione e semplicità tecnologica. A ViewSonic® crediamo che i nostri prodotti abbiano il potenziale di cambiare in meglio il mondo e siamo sicuri che sarete pienamente soddisfatti del prodotto ViewSonic® scelto.

Ancora una volta, vi ringraziamo per aver scelto ViewSonic®!

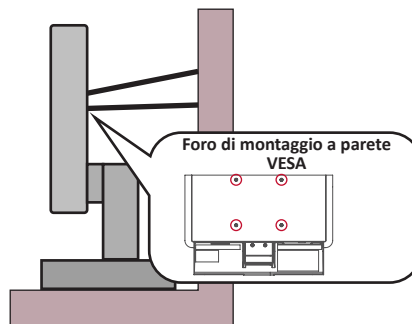
Precauzioni di sicurezza

- Leggere completamente le istruzioni prima di usare l'apparecchio.
- Conservare le istruzioni in un luogo sicuro.
- Osservare tutti gli avvisi e le istruzioni.
- Sedere ad almeno 18" / 45cm dal monitor.
- Lasciare almeno 4" / 10 cm di spazio attorno al dispositivo per garantire una ventilazione adeguata.
- Maneggiare sempre il monitor con cura quando viene spostato.
- Utilizzare sempre mobiletti, supporti o metodi di installazione consigliati dal produttore del monitor.
- Utilizzare sempre mobili che possano sostenere in sicurezza il monitor.
- Assicurarsi sempre che il monitor non sporga dal bordo del mobile di supporto.
- Non posizionare il monitor dove è probabile che siano presenti bambini.
- Istruire sempre i bambini sui pericoli derivanti dall'arrampicarsi sui mobili per raggiungere il monitor o le apparecchiature correlate.
- Far passare e gestire sempre i cavi collegati al monitor in modo che non possano essere calpestati, tirati o afferrati.
- Prestare attenzione quando si rimuove il coperchio posteriore del monitor. Questo monitor contiene parti ad alta tensione.
- Non utilizzare il dispositivo vicino all'acqua. Per ridurre il rischio di incendi o scosse elettriche, non esporre il dispositivo all'umidità.
- Evitare di esporre il dispositivo alla luce solare diretta o ad altre fonti di calore eccessive. Non eseguire l'installazione nei pressi di fonti di calore come radiatori, diffusori di aria calda, stufe o altri dispositivi (inclusi amplificatori) che possono aumentare la temperatura del dispositivo a livelli pericolosi.
- Pulire con un panno morbido e asciutto. Se è necessaria una pulizia più scrupolosa, fare riferimento alla sezione "Manutenzione" – di questa guida – per altre istruzioni.
- Evitare di toccare lo schermo. Gli oli della pelle sono difficili da rimuovere.
- Non strofinare o applicare pressione sul pannello del monitor poiché si potrebbe danneggiare in modo permanente lo schermo.
- Non posizionare il monitor su superfici instabili.
- Non posizionare il monitor su mobili alti (ad esempio, armadi o librerie) senza ancorare sia il mobile che il monitor a un supporto adeguato.
- Non collocare il monitor su tessuti o altri materiali che potrebbero trovarsi tra il prodotto e i mobili di supporto.

- Posizionare il monitor in un'area ben ventilata. Non posizionare oggetti sul monitor che impediscono la dissipazione del calore.
- Non posizionare oggetti pesanti su monitor, cavo video o cavo di alimentazione.
- Non posizionare oggetti che potrebbero indurre i bambini a arrampicarsi, come giocattoli e telecomandi, sulla parte superiore del monitor o sui mobili su cui è posizionato il prodotto.
- In caso di fumo, rumori anomali o odori strani, spegnere immediatamente il monitor e contattare il rivenditore o ViewSonic. Continuare a usare il monitor in queste condizioni può essere pericoloso.
- Non tentare di eludere le disposizioni di sicurezza concernenti la spina polarizzata o la messa a terra. Una spina polarizzata presenta due lamelle di cui una è più grande dell'altra. Una spina con messa a terra presenta due lamelle e un terzo polo di messa a terra. La lamella ampia e il terzo polo servono per la sicurezza personale. Se la spina non è adatta alla presa di corrente, utilizzare un adattatore e non tentare di forzare l'inserimento della spina nella presa.
- Verificare il sistema di erogazione elettrico installato nell'edificio. Il sistema dovrebbe fornire un interruttore automatico da 120/240 V, 20 A.
- Quando si effettua il collegamento a una presa di corrente, NON rimuovere il polo di messa a terra. Assicurarsi che i poli di messa a terra non siano MAI RIMOSSI.
- Evitare di calpestare o schiacciare il cavo di alimentazione, in particolare sulla spina e nel punto in cui fuoriesce dall'apparecchio. Assicurarsi che la presa di corrente sia posizionata vicino all'apparecchio in modo che sia facilmente accessibile.
- Utilizzare solo accessori specificati dal produttore.
- Usare soltanto con un carrello, scaffale, treppiede, supporto, o tavolo consigliato dal fornitore o venduto con il prodotto. Quando si usa un carrello, prestare attenzione quando si sposta il gruppo carrello/apparecchio per evitare ferimento alle persone.
- Disconnettere l'apparecchio se inutilizzato per lunghi periodi di tempo.
- Fare riferimento, per la riparazione a, personale qualificato dell'assistenza. Si richiede l'assistenza se l'apparecchio è stato danneggiato in ogni maniera, come ad es. se il cavo di corrente o la spina sono danneggiati, se è stato versato del liquido o degli oggetti sono caduti nel prodotto, se l'apparecchio è stato esposto a pioggia o ad umidità, non funziona normalmente, o è stato fatto cadere.
- Quando si utilizzano auricolari o cuffie, regolare il volume a livelli adeguati per evitare danni all'udito.

- Pericolo per la stabilità: il display potrebbe cadere, causando gravi lesioni personali o morte. Per evitare lesioni, questo display deve essere fissato saldamente al pavimento/alla parete osservando le istruzioni di installazione.
- Il fissaggio del display a parete o a un oggetto fisso utilizzando corde o altri dispositivi di contenimento può aiutare a sostenere il peso del display per evitare che si ribalti.

Modello dei fori (L x A)	Tampone interfaccia (L x A x P)	Foro tampone	Specifiche di viti	numero
100 x 100 mm	115 x 115 x 2,6 mm	Ø 5 mm	M4 x 10 mm	4 viti



NOTA:

- Il dispositivo/la corda di contenimento devono essere in grado di resistere a una forza di 100N.
- Assicurarsi che la corda sia dritta e che non siano presenti allentamenti. Il retro del dispositivo deve essere rivolto verso la parete per garantire che il dispositivo non possa inclinarsi se sottoposto a forze esterne.
- Assicurarsi che il monitor non si inclini sotto forze esterne a qualsiasi altezza e angolo di rotazione del dispositivo.
- Se si mantiene e trasferisce il monitor esistente altrove, è necessario applicare le stesse considerazioni di cui sopra.

Contenuti

Precauzioni di sicurezza	3
Introduzione.....	9
Contenuti della confezione.....	9
Panoramica del prodotto.....	10
Vista anteriore e posteriore	10
Porte I/O	10
Impostazione iniziale.....	11
Installazione della base.....	11
Montaggio a parete.....	14
Uso dell'alloggio di sicurezza	16
Realizzazione dei collegamenti	17
Collegamento all'alimentazione	17
Collegamento di dispositivi esterni	18
Collegamento HDMI	18
Collegamento DisplayPort.....	19
Connessione a margherita per DisplayPort/USB Type-C MST.....	20
Collegamento USB.....	22
Connessione Ethernet.	24
Collegamento audio	25

Uso del monitor	26
Regolazione dell'angolo di visione.....	26
Regolazione dell'altezza	26
Regolazione dell'orientamento	28
Regolazione dell'angolo di inclinazione	29
Accensione/Spegnimento del dispositivo.....	30
Uso della webcam	31
Scoprire e coprire la webcam (Modalità privacy).....	31
Utilizzo della telecamera del monitor per Windows Hello.....	31
Inclinazione della webcam	32
Utilizzo dei tasti del pannello di controllo	33
ViewMode (Mod. visualizz.)	33
LED Fill Light (Luce di regolazione del LED)	34
Speaker Mute (Silenziamento altoparlante)	34
Microphone Mute (Silenziamento microfono).....	34
Main Settings (Impostazioni principali).....	34
Tasti di scelta rapida.....	35
Configurazione delle impostazioni	37
Operazioni generali	37
Menu ad albero dell'OSD (On-Screen Display).....	40
Menu Options (Opzioni menu).....	45

Appendice	53
Specifiche	53
Glossario	55
Risoluzione dei problemi	61
Manutenzione	63
Precauzioni generali	63
Pulizia dello schermo.....	63
Pulizia della scocca	63
Disclaimer.....	63
Filtro luce blu e protezione degli occhi.....	64
Calcolo delle pause.....	64
Osservazione di oggetti distanti	64
Esercizi per occhi e collo.....	64
Aggiornabilità e riparabilità del prodotto.....	65
Informazioni sulle normative e per la riparazione	66
Informazioni sulla conformità	66
Dichiarazione di conformità FCC	66
Dichiarazione di Industry Canada.....	66
Conformità CE per i paesi europei	66
Dichiarazione di conformità RoHS2.....	67
Restrizione indiana sulle sostanze pericolose	68
Smaltimento del prodotto alla fine della vita utile del prodotto	68
Informazioni sul Copyright	69
Servizio assistenza	70
Garanzia limitata	71

Introduzione

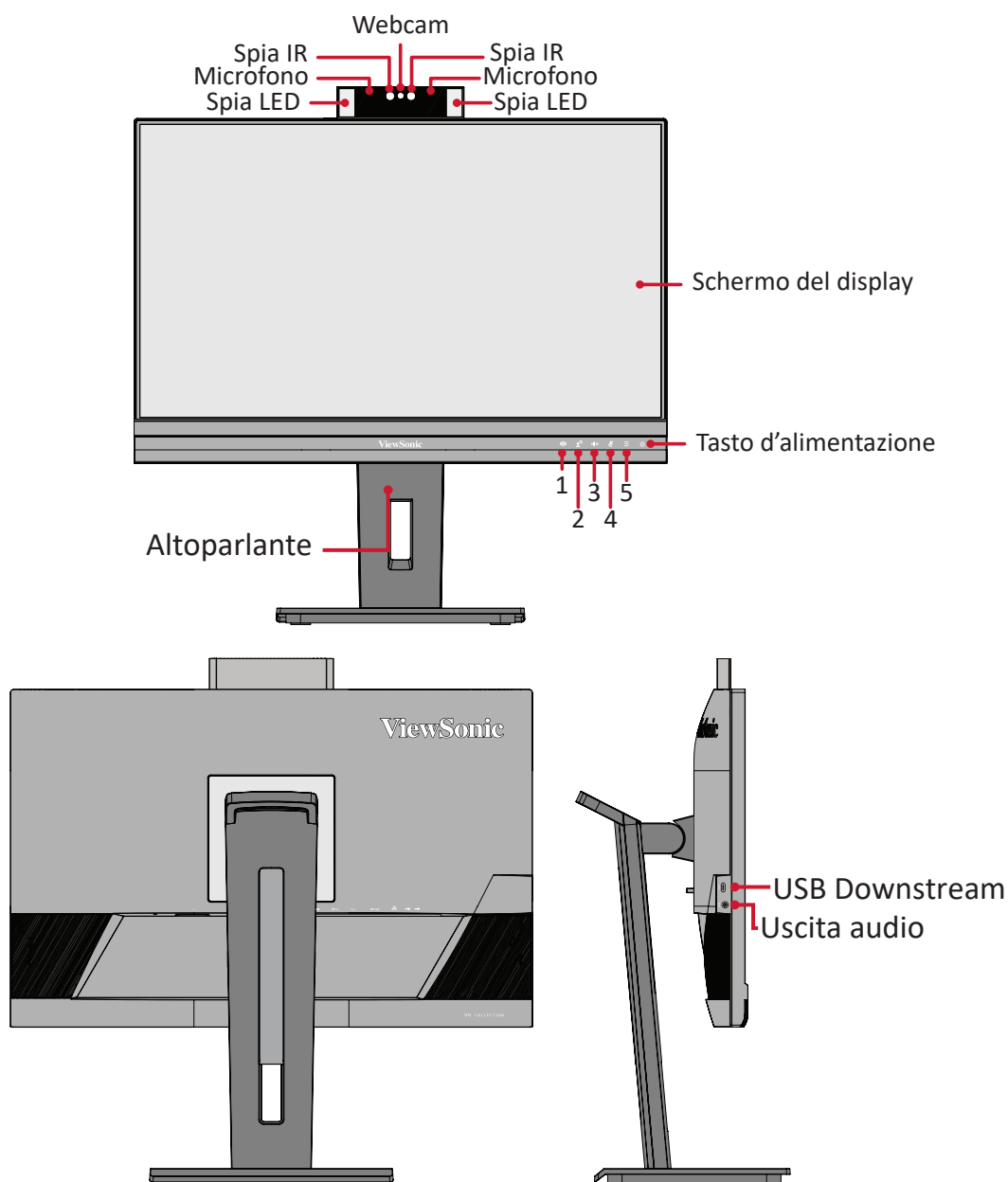
Contenuti della confezione

- Display
- Cavo di alimentazione
- Cavo video
- Cavo USB
- Guida rapida

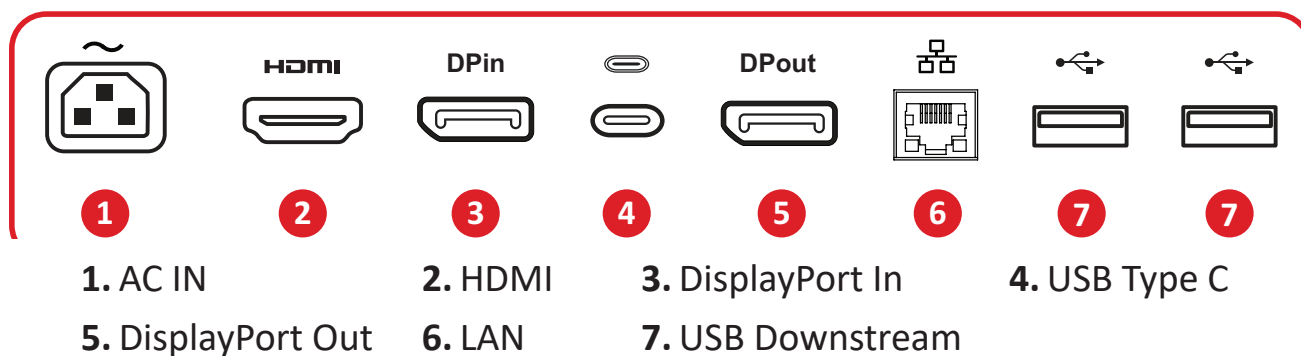
NOTA: Il cavo di alimentazione e i cavi video inclusi nella confezione potrebbero variare a seconda del paese. Rivolgersi al proprio rivenditore locale per maggiori informazioni.

Panoramica del prodotto

Vista anteriore e posteriore



Porte I/O



NOTA: Per maggiori informazioni sui tasti 1/2/3/4/5 e le relative funzioni, consultare "Tasti di scelta rapida" sezione a pagina 17.

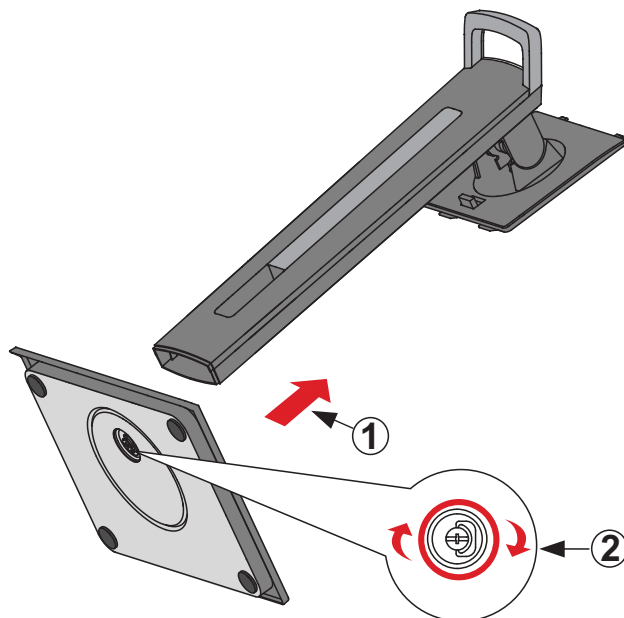
Impostazione iniziale

Questa sezione fornisce le istruzioni dettagliate per l'impostazione del monitor.

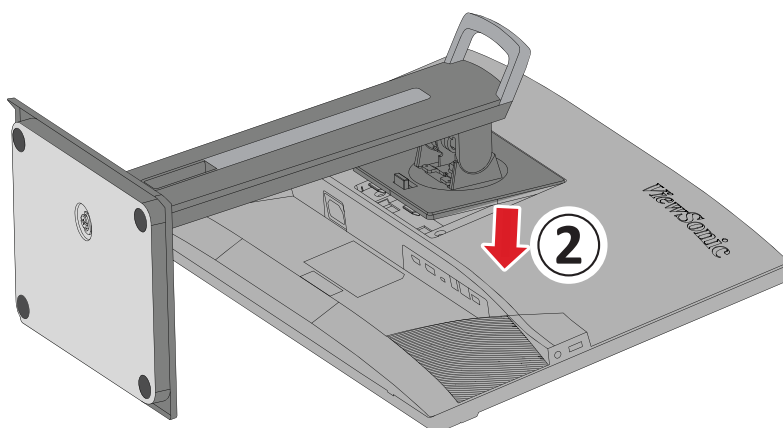
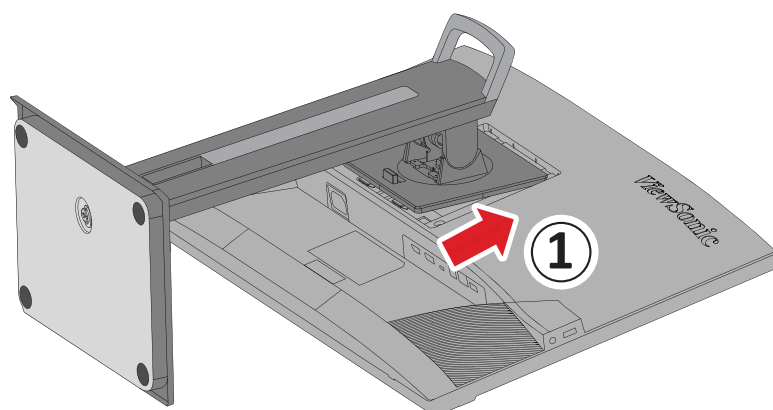
NOTA: Il monitor viene fornito in una confezione di facile utilizzo per semplificare l'installazione.

Installazione della base

1. Posizionare la confezione su una superficie piatta e stabile e aprire l'aletta anteriore della confezione per rivelarne il contenuto. Rimuovere il vassoio superiore.
2. Rimuovere la base del supporto del monitor e il collo. Allineare e collegare i due (2) punti sulla base della base del monitor con il collo della base del monitor.
3. Utilizzare la vite bloccata nella base del supporto del monitor e fissarla al collo del supporto del monitor.

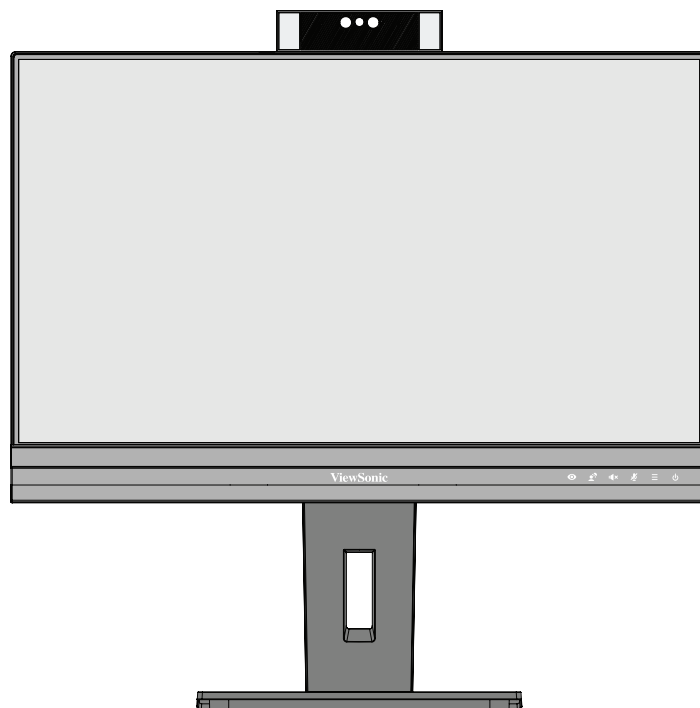


4. Allineare e far scorrere i ganci superiori della base del monitor nelle fessure di montaggio della base come mostrato nell'illustrazione di seguito:



NOTA: Assicurarsi che la base sia sicura e la linguetta di sgancio rapido scatti in posizione.

5. Tramite il manico della base, sollevare il dispositivo dalla confezione e posizionarlo in verticale su una superficie piana e stabile.



NOTA: Posizionare sempre il dispositivo su una superficie piana e stabile. In caso contrario il dispositivo potrebbe cadere e danneggiarsi e/o provocare lesioni alla persona.

Montaggio a parete

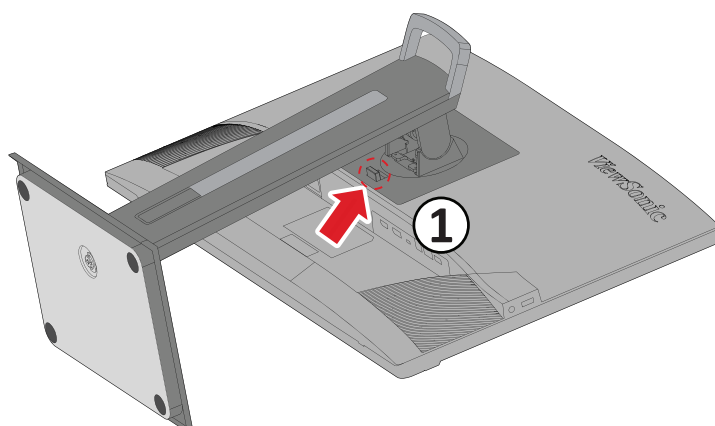
Consultare la tabella di seguito per le dimensioni standard dei kit di montaggio a parete.

NOTA: Utilizzare solo su kit/staffa di montaggio a parete omologati UL. Per ottenere un kit per montaggio a parete o una base di regolazione dell'altezza, contattare ViewSonic® o il proprio rivenditore locale.

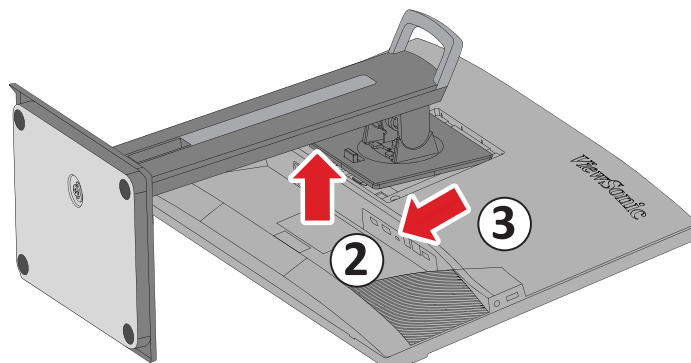
Carico massimo	Modello dei fori (L x A)	Tampone interfaccia (L x A x P)	Foro tampone	Specifiche di viti	numero
14 kg	100 x 100 mm	115 x 115 x 2,6 mm	∅ 5 mm	M4 x 10 mm	4 viti

NOTA: I kit di montaggio a parete sono in vendita separatamente.

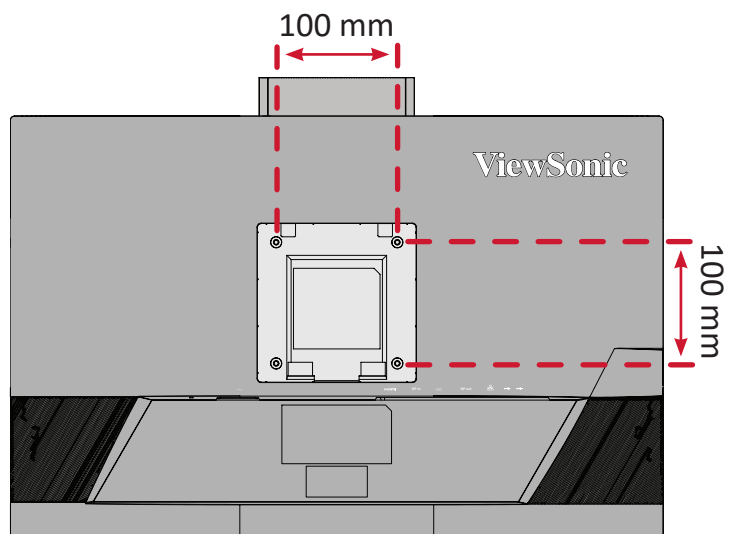
1. Spegner il dispositivo e scollegare tutti i cavi.
2. Posizionare il dispositivo su una superficie piana e stabile, con lo schermo rivolto verso il basso.
3. Tenere premuto la linguetta di sgancio rapido e sollevare con attenzione la base.



4. Premere leggermente verso il basso per sbloccare i ganci e rimuovere la base.



5. Fissare la staffa di montaggio ai fori di montaggio VESA sul retro del dispositivo. Quindi fissarlo con le quattro (4) viti (M4 x 10 mm).



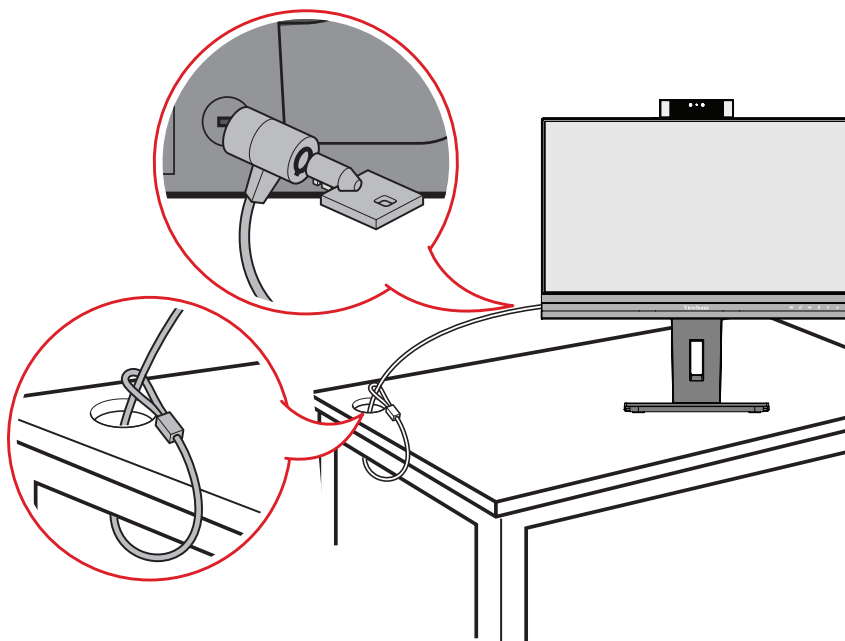
6. Attenersi alle istruzioni fornite con il kit di montaggio a parete per montare il monitor sulla parete.

Uso dell'alloggio di sicurezza

Per evitare che il dispositivo venga rubato, utilizzare un dispositivo di blocco dell'alloggio di sicurezza per fissare il dispositivo a un oggetto fisso.

Inoltre, il fissaggio del monitor a una parete o ad un oggetto fisso mediante un cavo di sicurezza consente di sostenere il peso del monitor per evitare che il monitor cada.

Di seguito si può trovare un esempio di impostazione di un dispositivo di blocco dell'alloggio di sicurezza ad un tavolo.

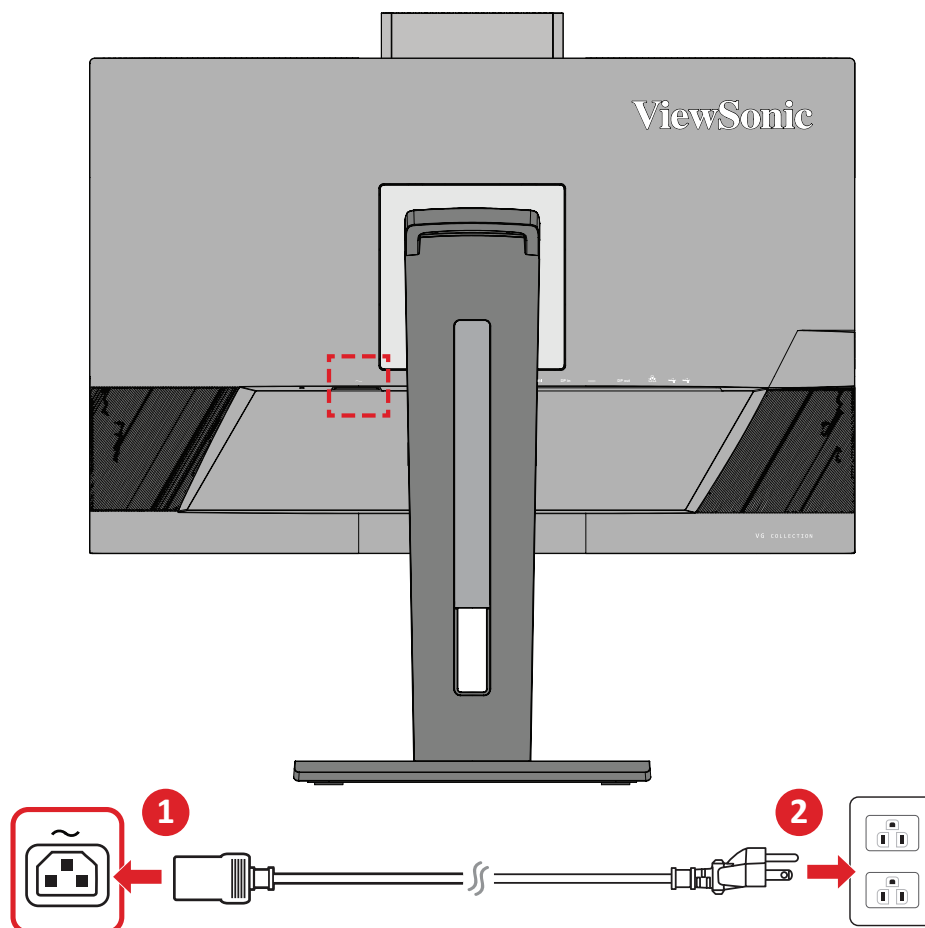


Realizzazione dei collegamenti

Questa sezione spiega come collegare il monitor ad altre attrezzature.

Collegamento all'alimentazione

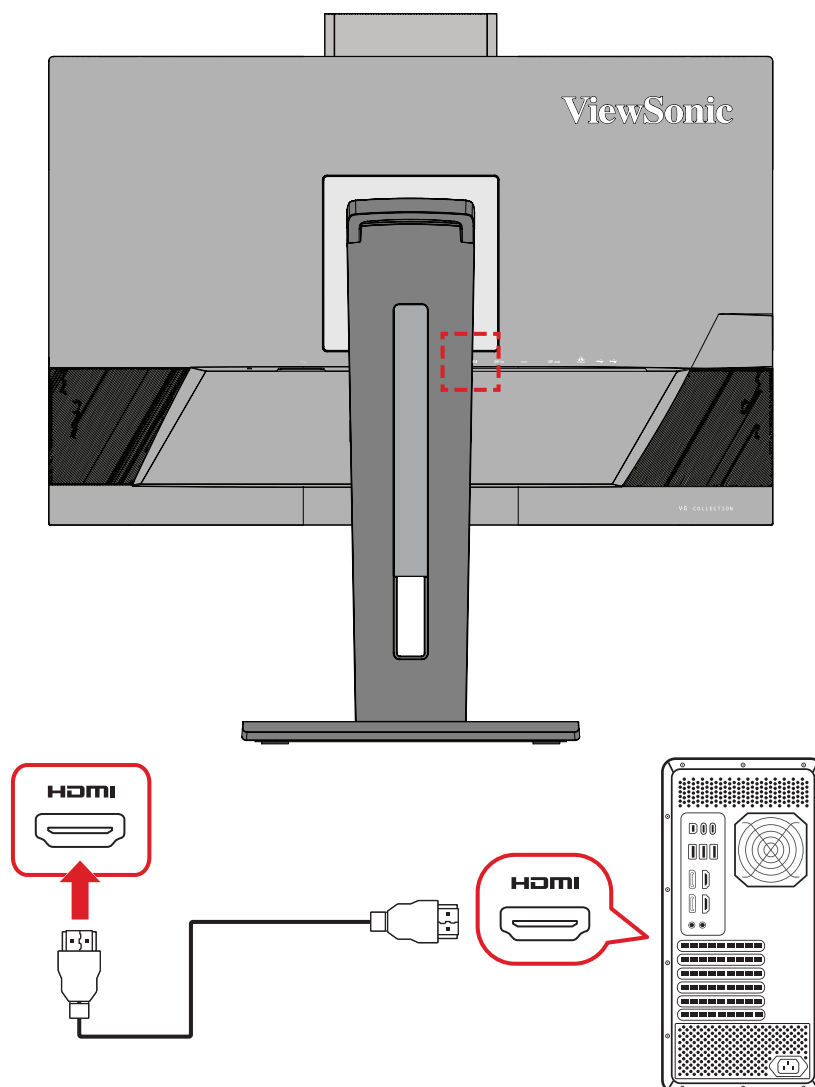
1. Collegare l'adattatore di corrente al connettore AC IN sul retro del dispositivo.
2. Collegare la spina del cavo di alimentazione alla presa di corrente.



Collegamento di dispositivi esterni

Collegamento HDMI

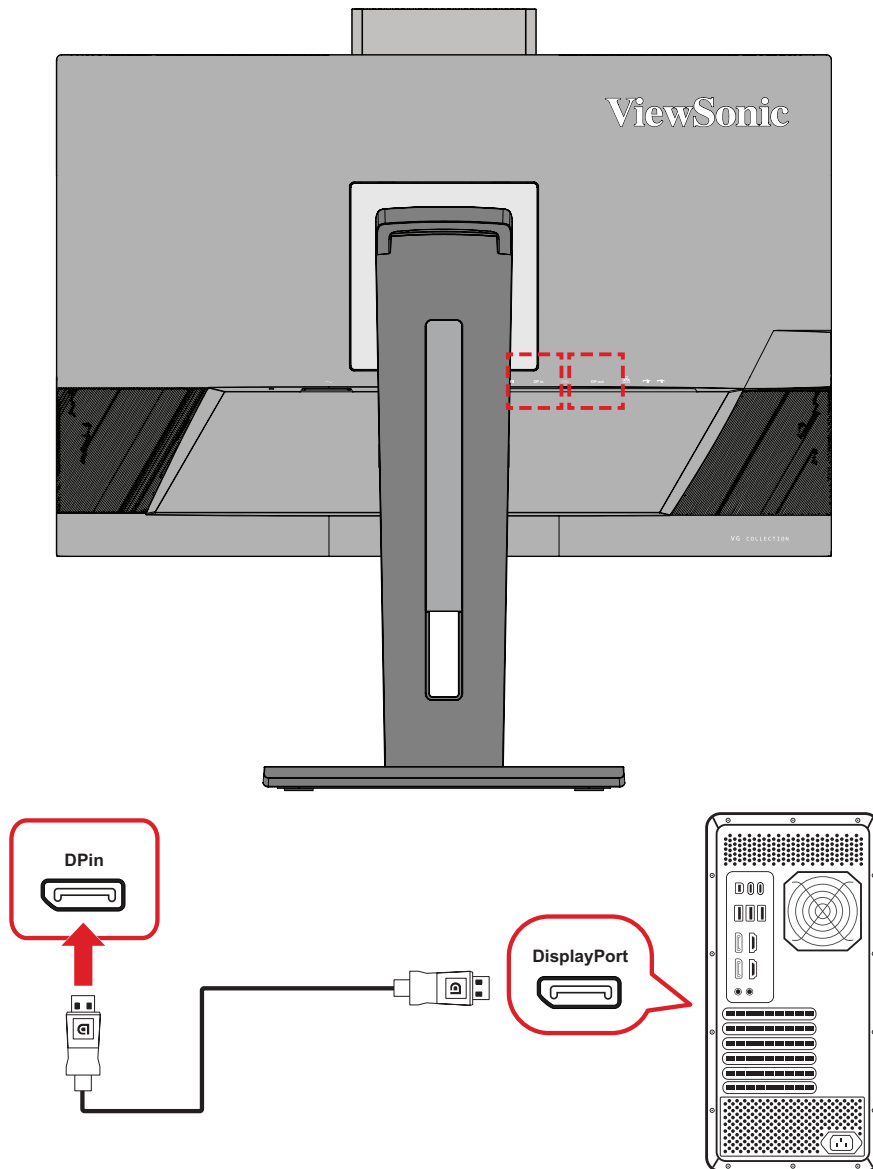
Collegare un'estremità di un cavo HDMI alla porta HDMI del monitor. Quindi collegare l'altra estremità del cavo alla porta HDMI del computer.



Collegamento DisplayPort

Collegare un'estremità del cavo DisplayPort alla porta DisplayPort o mini DP.
Collegare l'altra estremità del cavo alla porta DisplayPort o mini DP del monitor.

NOTA: Per collegare il monitor alla porta Thunderbolt (v. 1 e 2) di un Mac, collegare l'estremità mini DP del "cavo mini DP a DisplayPort" all'uscita Thunderbolt del Mac. Quindi collegare l'altra estremità del cavo alla porta DisplayPort del monitor.

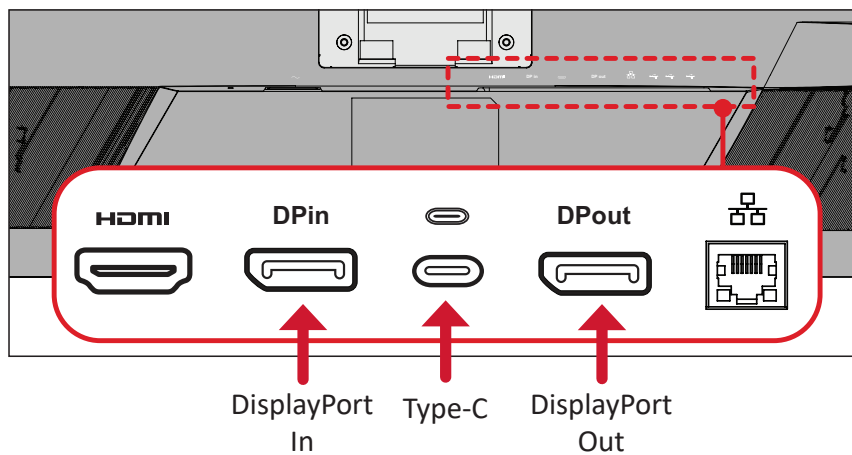


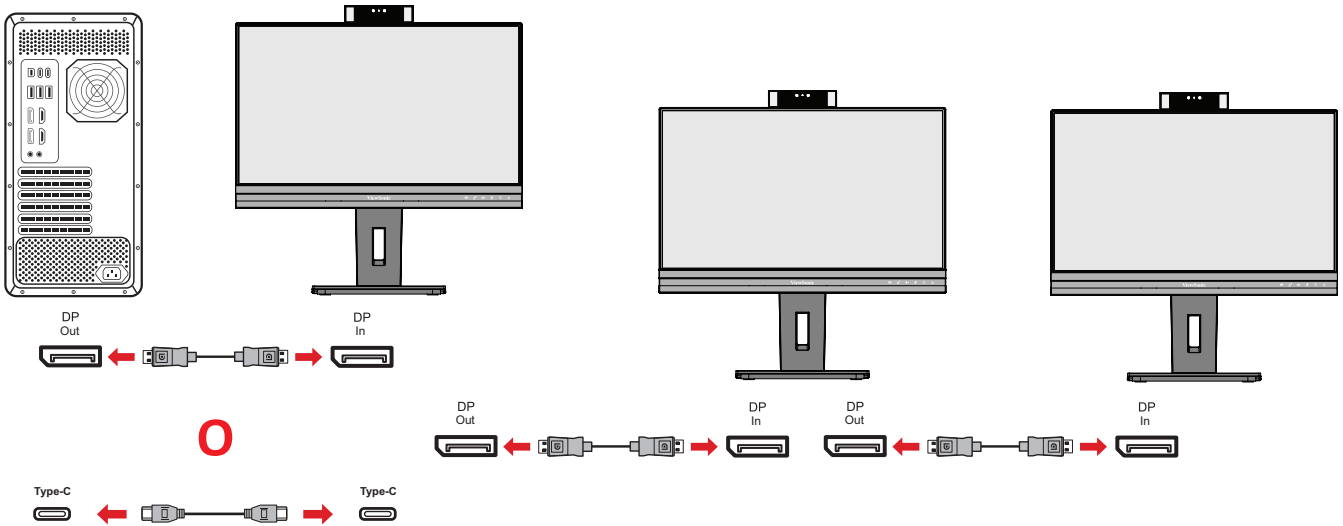
Connessione a margherita per DisplayPort/USB Type-C MST

Grazie al supporto per DisplayPort/USB Type-C MST, è possibile interconnettere fino a quattro (4) monitor.

1. Collegare un'estremità di un cavo DisplayPort/USB Type-C alla porta di uscita DisplayPort/USB Type-C del computer. Quindi, collegare l'altra estremità del cavo alla porta DisplayPort In/USB Type-C del monitor.
2. Utilizzare un altro cavo DisplayPort per il collegamento alla porta DisplayPort Out del primo monitor. Quindi, collegare l'altra estremità del cavo alla porta DisplayPort In del secondo monitor.
3. Ripetere il **Passo 2**, se necessario, con un massimo di quattro (4) monitor.

NOTA: La compatibilità della scheda grafica e la risoluzione del monitor determinano il numero di monitor che possono essere collegati.





NOTA:

- MST DisplayPort 1.2 deve essere attivati in **Setup Menu (Menu Impostazione)** nel menu OSD per effettuare l'interconnessione.
- Se si seleziona **Alta velocità dati**, viene data priorità al trasferimento dati ad alta velocità ed Ethernet.
- Se si seleziona **Alta risoluzione**, MST può supportare 1920 x 1080 a 60 Hz, ma il trasferimento dei dati e la velocità Ethernet saranno limitati agli standard USB 2.0 a causa della limitazione della larghezza di banda.
- Se la sorgente di ingresso cambia in HDMI, MST DisplayPort 1.2 si disattiva automaticamente.

Collegamento USB

Collegare un'estremità di un cavo USB alla porta USB del monitor. Quindi collegare l'altra estremità del cavo a una porta USB del computer.

NOTA: Il monitor supporta due (2) tipi di porte USB. Quando si effettuano le connessioni, osservare le seguenti linee guida.

- Due (2) porte USB tipo A: collegamento per periferiche tipo A (es, spazio di archiviazione o periferica).

NOTA: Per attivare la porta USB tipo A, assicurarsi che il computer sia collegato anche alla porta USB tipo C del monitor.

- Due (2) porte USB Type C:

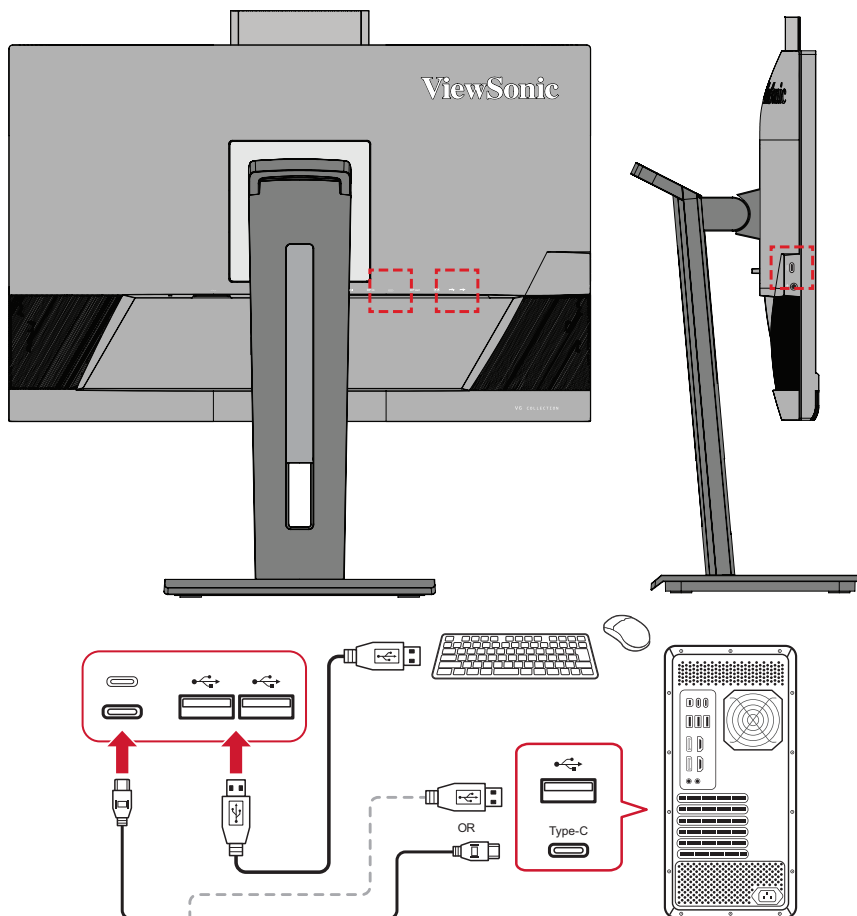
La porta USB di tipo C nella parte posteriore è perfettamente funzionante con trasmissione video, audio, dati e PD. Assicurarsi che il dispositivo ed il cavo di uscita di tipo C supportino la trasmissione del segnale video.

NOTA:

- La porta USB tipo C supporta le seguenti specifiche di carica: 5 V/3 A, 9 V/3 A, 12 V/3 A, 15 V/3 A, 20 V/4,5 A (LPS).
- Quando si utilizza tipo C come sorgente di ingresso del segnale, si consiglia di scollegare i segnali DP e HDMI per evitare confusione nell'uscita audio.

La porta USB Type C sul lato sinistro è una porta downstream per i dispositivi periferici.

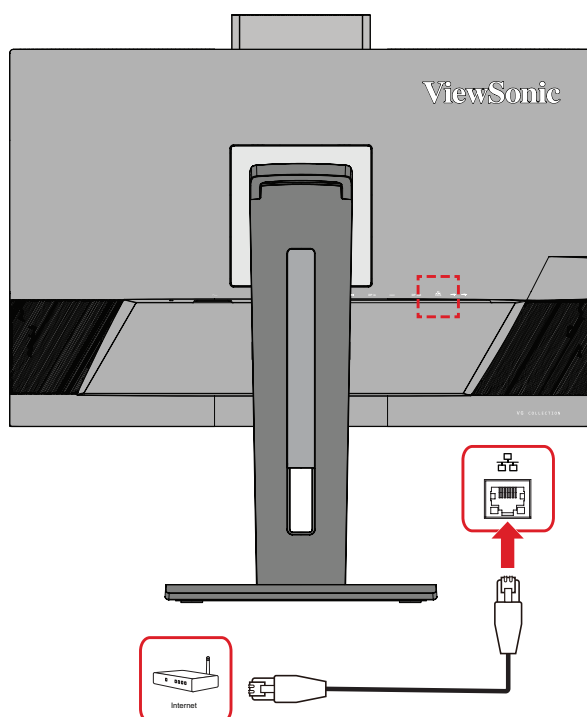
NOTA: La porta USB tipo C supporta le seguenti specifiche di carica: 5 V/3 A.



NOTA: Se il dispositivo è dotato di una porta USB Tipo C, è possibile collegarlo direttamente al monitor con un cavo da USB Tipo C a USB Tipo C. Se è necessario connettersi tramite HDMI o DP al monitor, utilizzare anche un cavo da USB tipo C a USB tipo A per connettersi al monitor per abilitare la trasmissione dei dati.

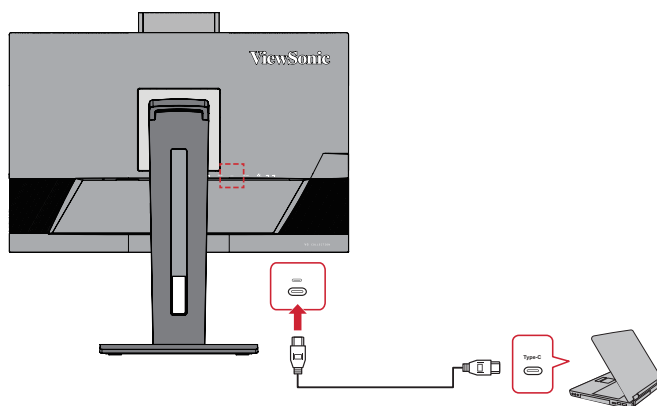
Connessione Ethernet.

Collegare una estremità del cavo LAN (RJ45) alla porta LAN (RJ45) del monitor. Connettere l'altra estremità alla propria rete.



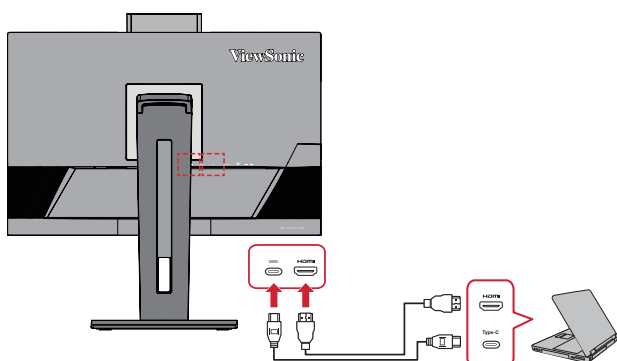
Poi è necessario connettere il computer al monitor utilizzando:

- Connessione di Tipo C:



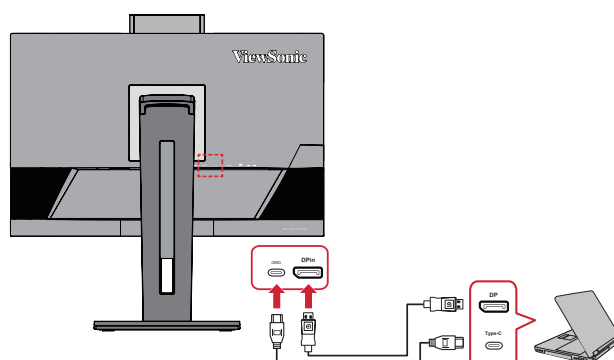
Oppure, tramite:

- HDMI e USB a monte



- DisplayPort e USB a monte

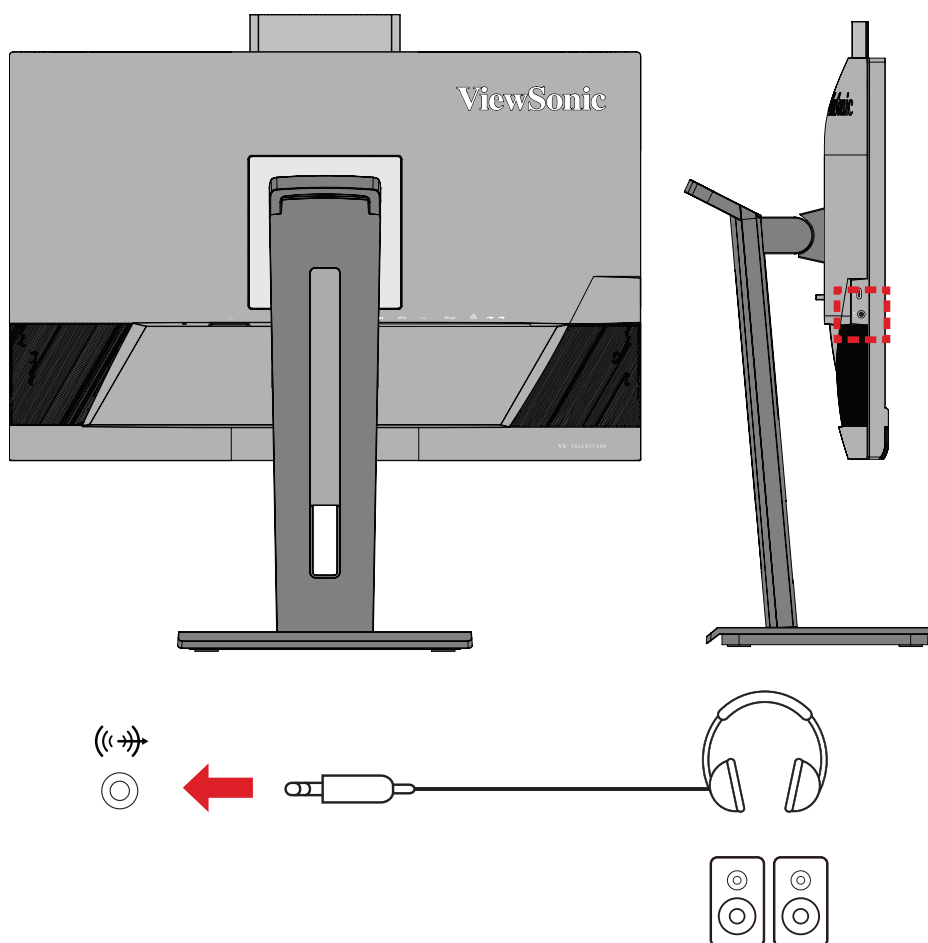
O



Collegamento audio

Collegare la presa audio di auricolari/cuffie alla porta di uscita audio del monitor. Inoltre, è possibile collegare il monitor a una sound bar utilizzando un cavo audio.

NOTA: Il monitor è inoltre dotato di due altoparlanti.



NOTA: Sono presenti due (2) sorgenti di uscita audio quando si collega all'USB upstream. È possibile scegliere in base alle proprie preferenze.

Sorgente audio in uscita	Descrizione
Altoparlante con cancellazione dell'eco (sistema operativo Windows)	I controlli del volume del monitor e del sistema operativo possono essere sincronizzati.
USB (macOS)	
Driver audio HD per audio display (sistema operativo Windows)	Il volume del monitor e del sistema operativo sono controllati in modo indipendente.
HDMI o DisplayPort (macOS)	

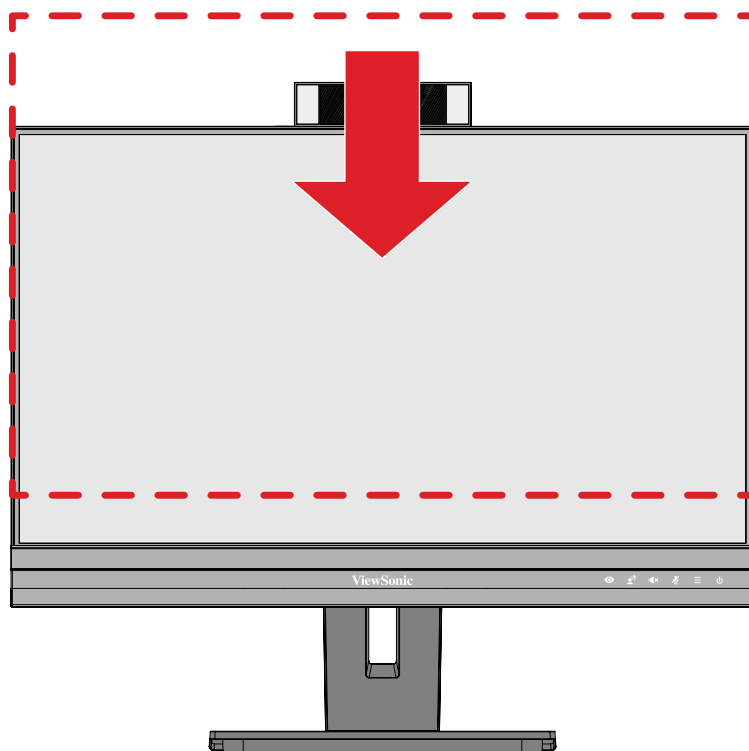
Uso del monitor

Regolazione dell'angolo di visione

Per una visione ottimale, è possibile regolare l'angolo di visione tramite uno dei metodi seguenti:

Regolazione dell'altezza

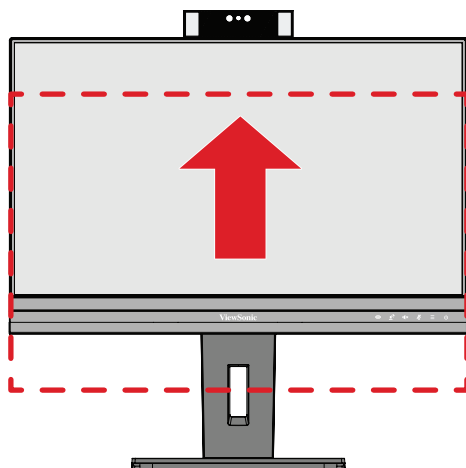
Abbassare o alzare il monitor all'altezza desiderata (da 0 a 110 mm).



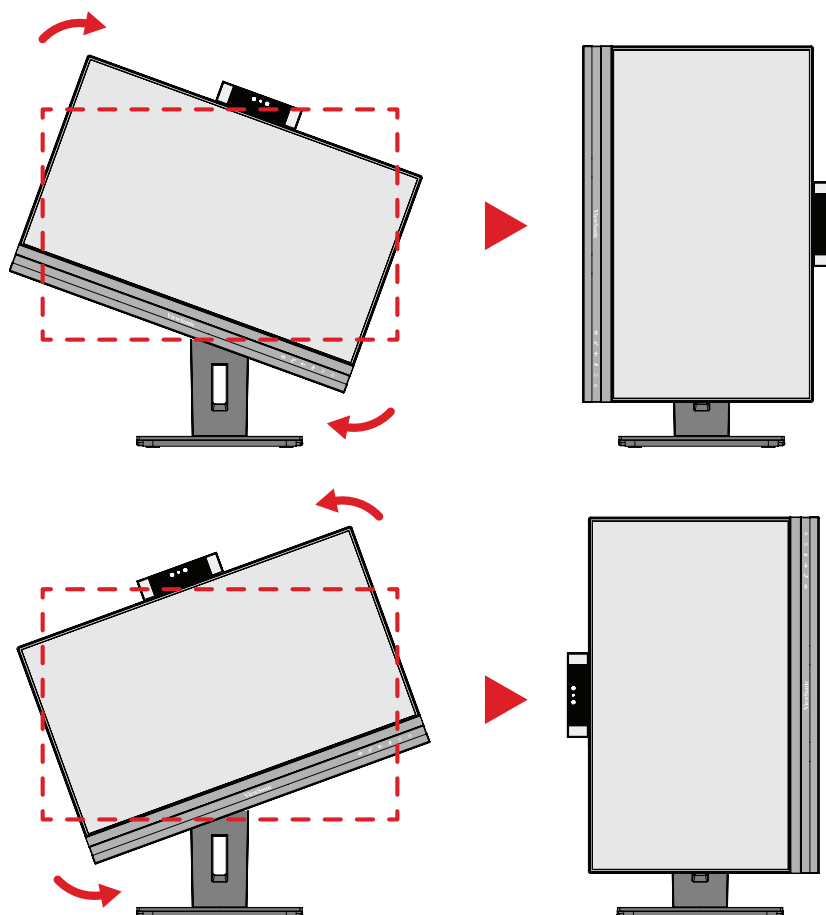
NOTA: Durante la regolazione, premere con decisione lungo il binario di regolazione.

Regolazione dell'orientamento dello schermo (rotazione del monitor)

1. Regolare l'altezza del monitor sulla posizione più alta. Quindi inclinare il monitor all'indietro completamente.



2. Ruotare il monitor di 90° in senso orario o antiorario da un orientamento orizzontale a verticale.

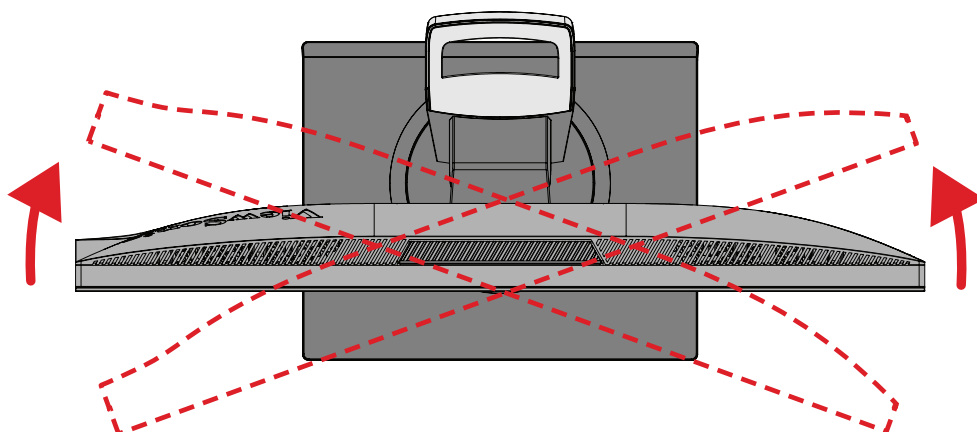


NOTA:

- Per ruotare l'immagine sullo schermo, modificare manualmente le impostazioni di orientamento dello schermo del sistema.
- Durante la regolazione, assicurarsi di tenere saldamente entrambi i lati del monitor con entrambe le mani.

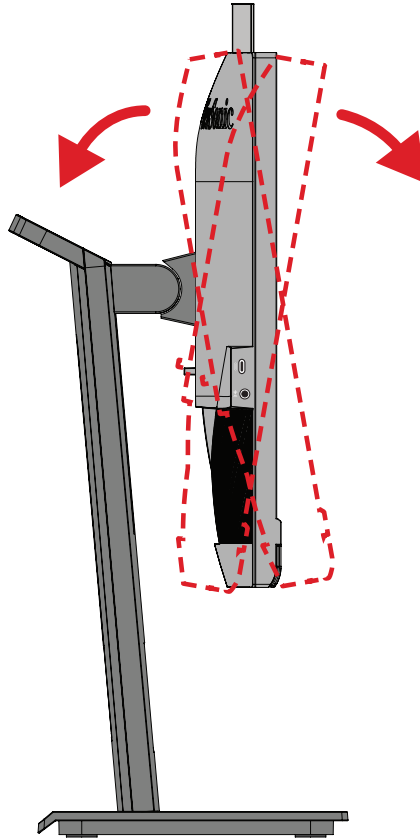
Regolazione dell'orientamento

Orientare il monitor a sinistra o a destra secondo l'angolo di visione desiderato (60°).



Regolazione dell'angolo di inclinazione

Inclinare il monitor in avanti o indietro secondo l'angolo di visione desiderato (da -5° a 40°).

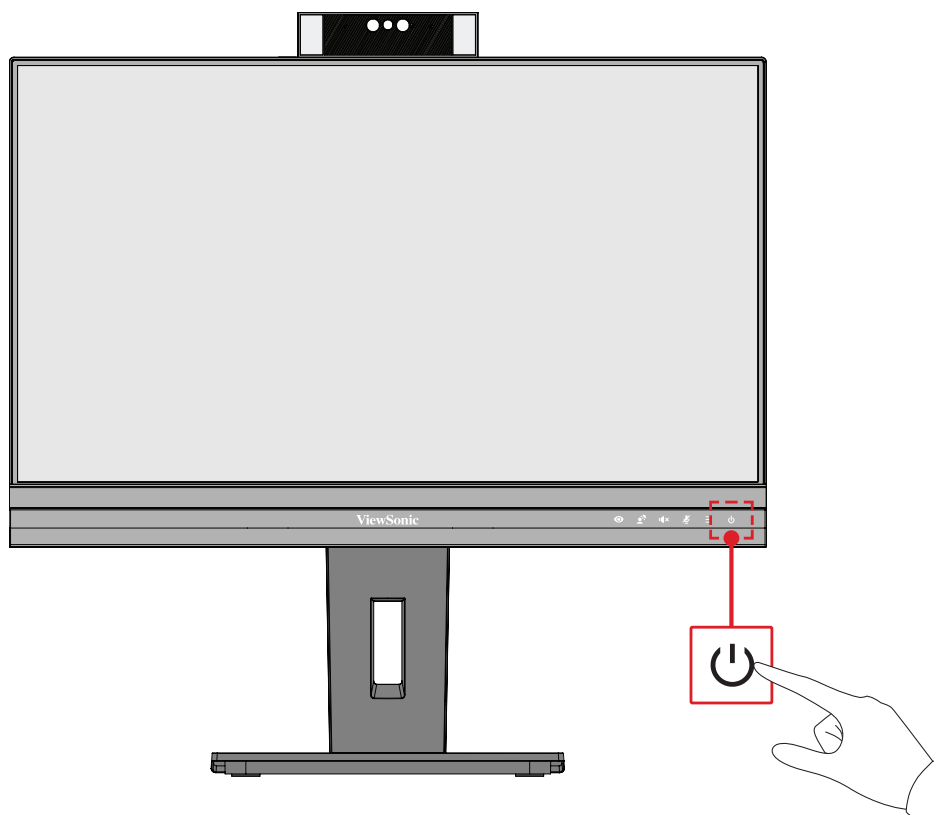


NOTA:

- Durante la regolazione, reggere saldamente il supporto con una mano mentre si inclina il monitor in avanti o indietro con l'altra mano.
- Il monitor deve essere sollevato nella posizione massima per poterlo inclinare di 40° .

Accensione/Spengimento del dispositivo

1. Collegare il cavo di alimentazione a una presa di corrente.
2. Premere il pulsante **Power (alimentazione)** per accendere il monitor.
3. Per spegnere il monitor, premere di nuovo il pulsante **Power (alimentazione)**.

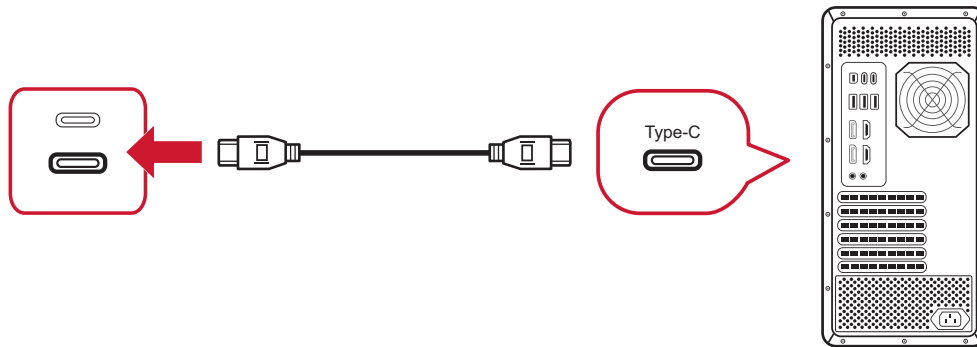


NOTA: Il monitor continua a consumare energia finché il cavo di alimentazione è collegato alla presa di corrente. Se il monitor non viene utilizzato per un lungo periodo di tempo, scollegare la spina di alimentazione dalla presa di corrente.

Uso della webcam

- **Se collegato tramite DisplayPort o HDMI:**

Per attivare la webcam, assicurarsi che il monitor sia collegato al computer tramite la porta USB upstream.



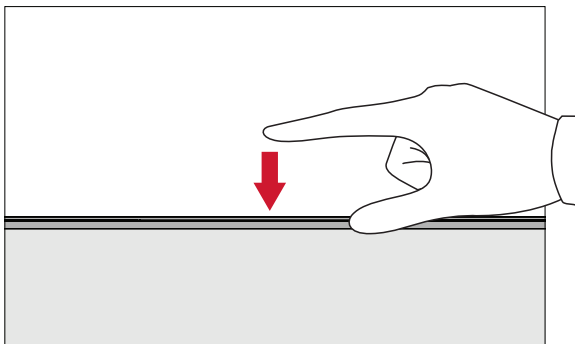
- **Se collegato tramite USB tipo C:**

La webcam sarà già attivata e pronta all'uso.

Scoprire e coprire la webcam (Modalità privacy)

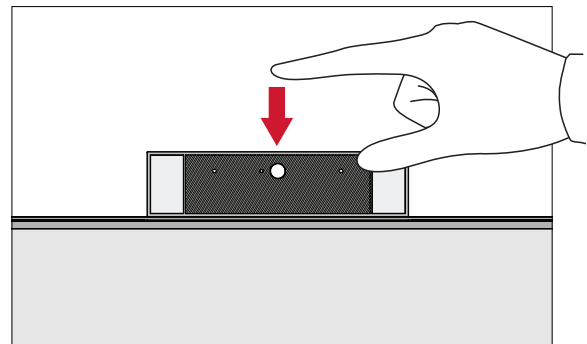
Scoperta

Per aprire e scoprire la webcam, premere la parte superiore della webcam.



Coperta

Per coprire la webcam, premere la parte superiore della webcam.



Utilizzo della telecamera del monitor per Windows Hello

NOTA: Windows Hello non funziona quando il monitor viene ruotato in modalità verticale.

È possibile utilizzare il riconoscimento facciale di Windows Hello per eseguire l'accesso con la telecamera sul monitor.

Consultare il sito Web ufficiale di Windows per le impostazioni di Windows Hello: [Ulteriori informazioni su Windows Hello e configurazione.](#)

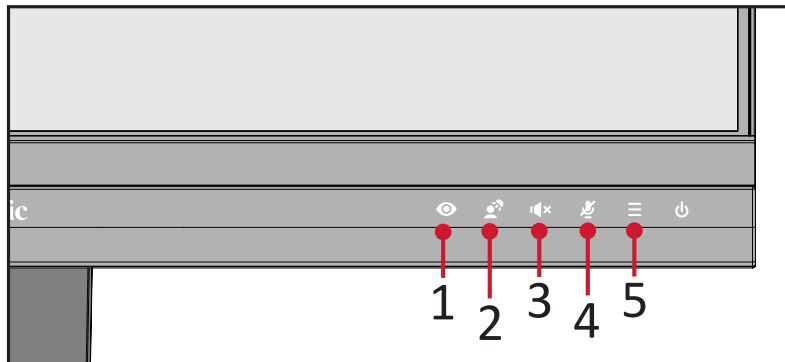
Inclinazione della webcam

Inclinare lo sportello scorrevole in avanti o all'indietro per regolare l'angolo di visione (da -5° a 5°).



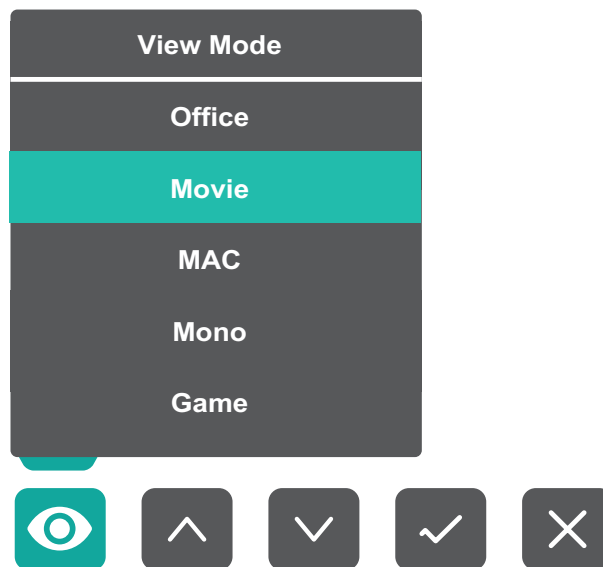
Utilizzo dei tasti del pannello di controllo

Utilizzare i tasti del pannello di controllo per accedere al Menu rapido, attivare i tasti di scelta rapida, navigare nel menu OSD (On-Screen Display) e modificare le impostazioni.



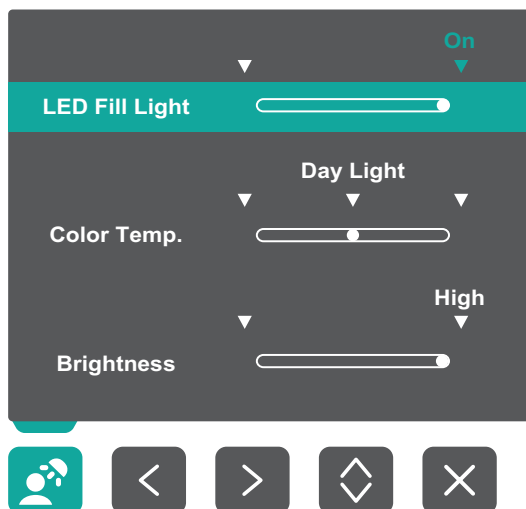
ViewMode (Mod. visualizz.)

Premere il tasto 1 per selezionare una delle impostazioni cromatiche preimpostate.



LED Fill Light (Luce di regolazione del LED)

Premere il tasto **2** per accendere le luci LED.



Speaker Mute (Silenziamento altoparlante)

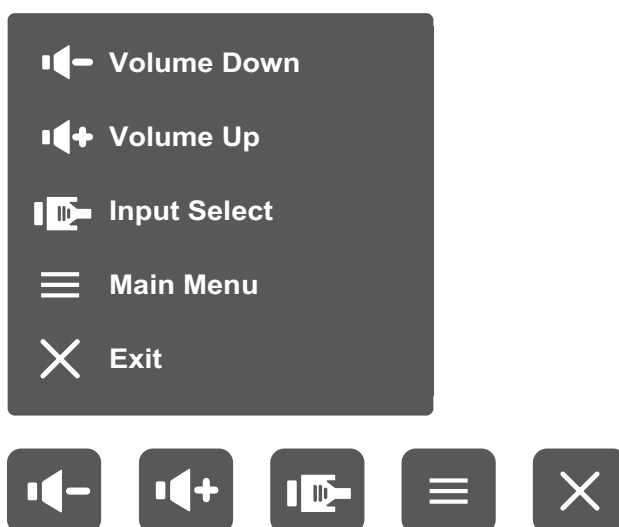
Premere il tasto **3** per disattivare/attivare l'audio dell'altoparlante.

Microphone Mute (Silenziamento microfono)

Premere il tasto **4** per disattivare/attivare l'audio del microfono.



Main Settings (Impostazioni principali)

Premere il tasto **5** per ridurre/aumentare il livello del volume, regolare la luce di regolazione del LED e accedere al menu OSD (On-Screen Display).



Tasti di scelta rapida

Quando il menu OSD (On-Screen Display) è disattivato, è possibile accedere rapidamente alle funzioni speciali utilizzando i tasti del pannello di controllo.

Tasto	Descrizione
2 + 3	<p>Premere i tasti per bloccare/sbloccare il menu OSD.</p> <p>Quando viene visualizzato il menu sullo schermo, continuare a premere entrambi i tasti per 10 secondi per bloccare/sbloccare il menu OSD.</p> <div data-bbox="655 557 1141 909"><p>The screenshot shows a dark grey OSD menu with the text 'OSD Lock/Unlock' at the top, a downward arrow, 'Locking OSD' in the center, a progress bar with a white dot at the beginning and the number '1' to its right, and the instruction 'Press and hold for 10s to lock OSD' at the bottom.</p></div> <p>Se il menu OSD è bloccato, sullo schermo verrà visualizzato il seguente messaggio:</p> <div data-bbox="660 1043 1136 1391"><p>The screenshot shows a dark grey OSD menu with the text 'OSD Lock/Unlock' at the top, a downward arrow, and 'OSD Locked' in the center.</p></div>

Tasto	Descrizione
<p>2 + 4</p>	<p>Premere i tasti per bloccare/sbloccare il pulsante Power (alimentazione).</p> <p>Quando viene visualizzato il menu sullo schermo, continuare a premere entrambi i tasti per 10 secondi per bloccare/sbloccare il pulsante Power (alimentazione).</p> <div data-bbox="655 443 1141 792" data-label="Image"> </div> <p>Se il pulsante Power (alimentazione) è bloccato, sullo schermo verrà visualizzato il seguente messaggio:</p> <div data-bbox="655 925 1141 1274" data-label="Image"> </div>
<p>3 + 5</p>	<p>Premere i tasti per visualizzare/nascondere la schermata di avvio quando il dispositivo è acceso.</p> <div data-bbox="665 1408 1133 1747" data-label="Image"> </div>

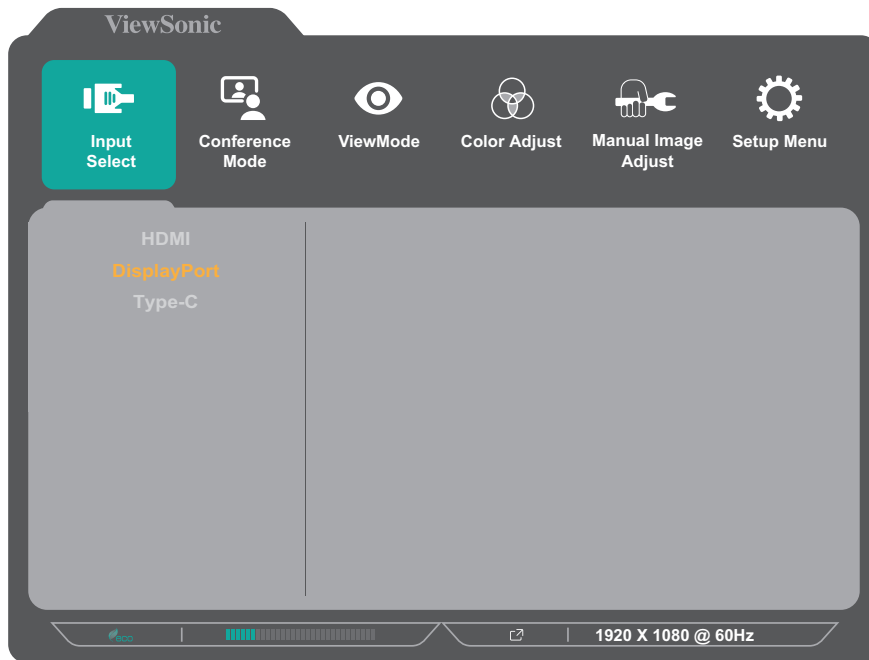
Configurazione delle impostazioni

Operazioni generali

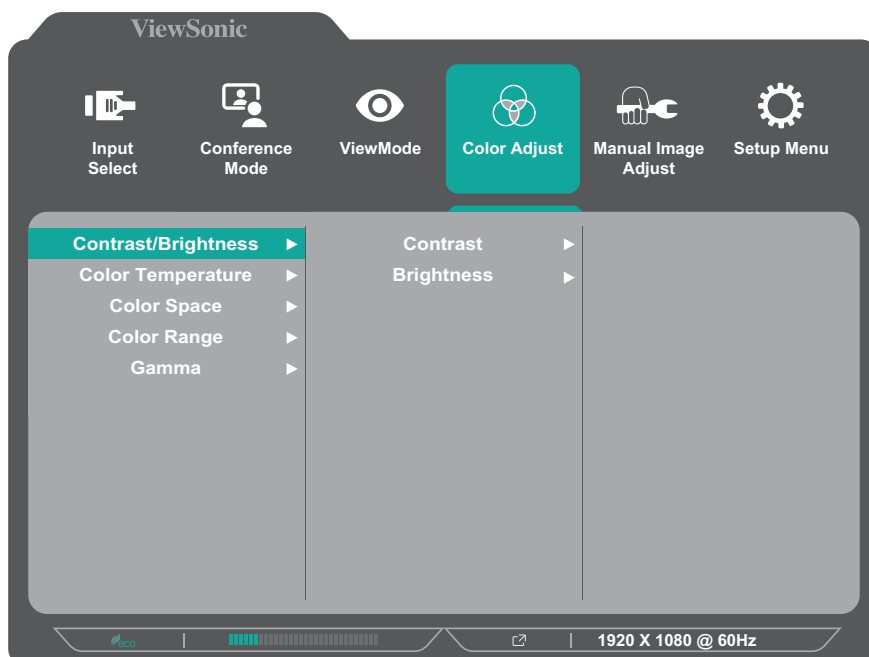


Guida dei tasti

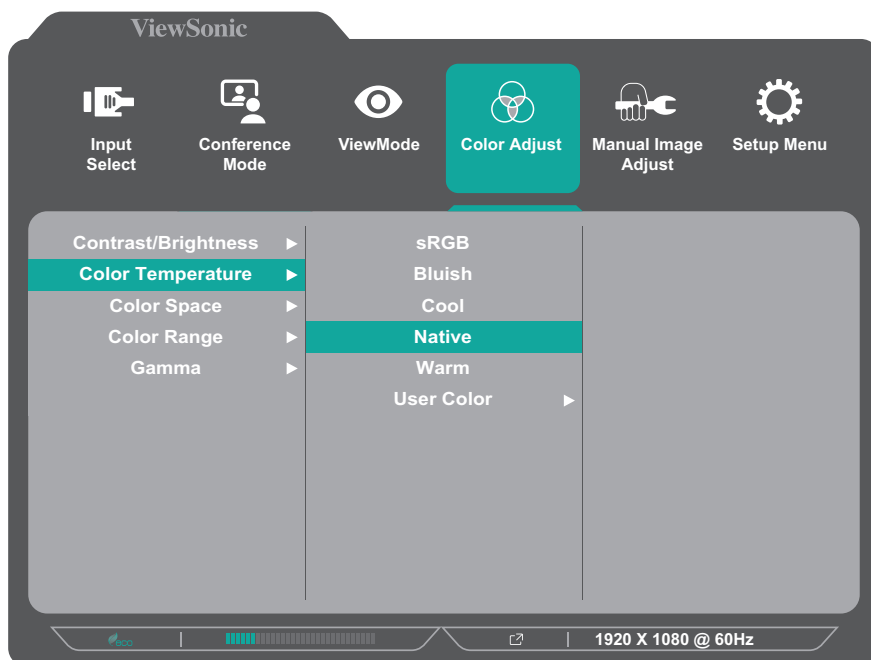
1. Premere il tasto 5 per visualizzare il menu Main Settings (Impostazioni principali), quindi premere il tasto 4 per accedere al menu OSD.



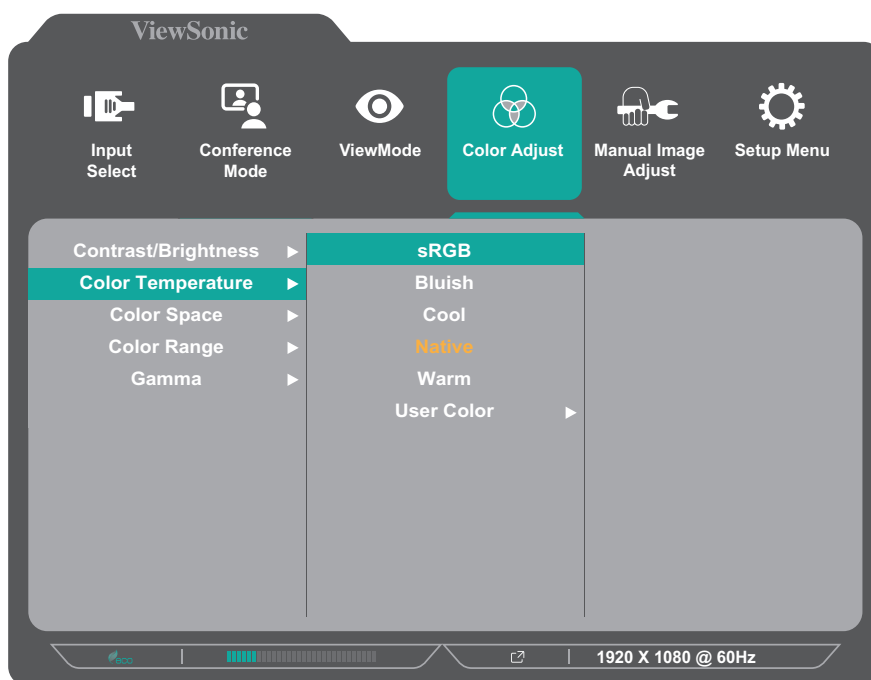
2. Premere il tasto 1 o 2 per selezionare il menu principale. Quindi premere il tasto 3 per accedere al menu selezionato.



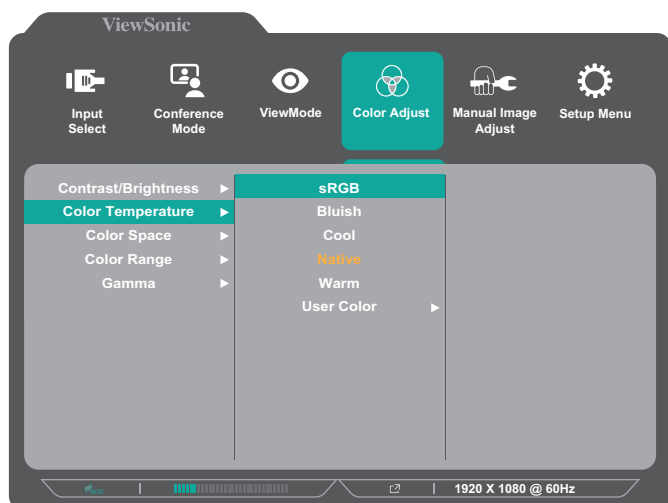
3. Premere il tasto **1** o **2** per selezionare l'opzione del menu desiderata. Quindi premere il tasto **3** per accedere al menu secondario.



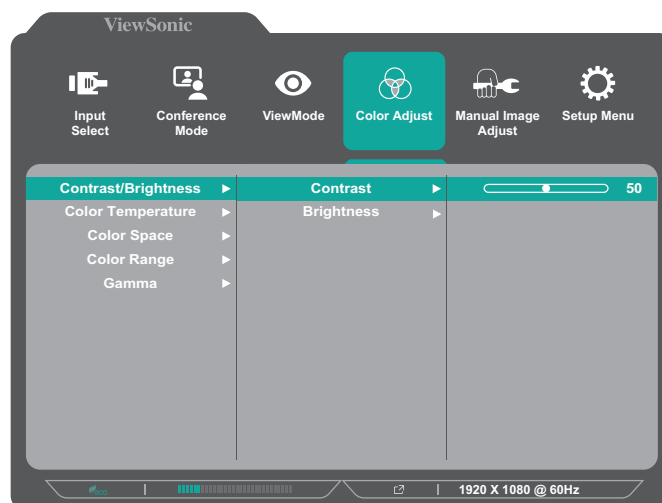
4. Premere il tasto **1** o **2** per regolare/selezionare l'impostazione. Quindi premere il tasto **3** per confermare.



NOTA: Alcune regolazioni delle opzioni di menu non richiedono la pressione del tasto **3** per confermare la selezione. Attenersi alla guida relativa al tasto visualizzata nella parte inferiore dello schermo per selezionare l'opzione o effettuare regolazioni.



Guida dei tasti



Guida dei tasti

5. Premere il tasto **4** per tornare al menu precedente.

Menu ad albero dell'OSD (On-Screen Display)

Menu principale	Menu secondario	Opzioni del menu				
Input Select	HDMI					
	DisplayPort					
	Type-C					
Conference Mode	LED Fill Light	On	Color Temperature	Warm		
				Day Light		
				Cool		
			Brightness	High		
				Medium		
				Low		
		Off				
	Speaker Volume	(-/+ , 0~100)				
	Speaker Mute	On				
		Off				
Microphone Mute	On					
	Off					

Menu principale	Menu secondario	Opzioni del menu				
ViewMode	Off					
	Office	Web				
		Text				
		CUSTOM 1/2/3	Low Input Lag	On/Off		
			Black Stabilization	(-/+, 0/10/20/30/40/50/60/70/80/90/100)		
			Advanced DCR	(-/+, 0/25/50/75/100)		
			Response Time	Standard		
				Advanced		
				Ultra Fast		
			Hue	Red	(-/+, 0~100)	
				Green	(-/+, 0~100)	
				Blue	(-/+, 0~100)	
				Cyan	(-/+, 0~100)	
				Magenta	(-/+, 0~100)	
				Yellow	(-/+, 0~100)	
			Saturation	Red	(-/+, 0~100)	
				Green	(-/+, 0~100)	
		Blue		(-/+, 0~100)		
	Cyan	(-/+, 0~100)				
	Magenta	(-/+, 0~100)				
	Yellow	(-/+, 0~100)				
	Rename					
	Recall					
	Movie					
	MAC					
	Mono					
	Game	FPS 1				
FPS 2						
RTS						
MOBA						

Menu principale	Menu secondario	Opzioni del menu			
Color Adjust	Contrast/ Brightness	Contrast	(-/+ , 0~100)		
		Brightness	(-/+ , 0~100)		
	Color Temperature	Bluish			
		Cool			
		Native			
		Warm			
		User Color	Red	(-/+ , 0~100)	
			Green	(-/+ , 0~100)	
	Blue		(-/+ , 0~100)		
	Color Space	Auto			
		RGB			
		YUV			
	Color Range	Auto			
		Full Range			
		Limited Range			
	Gamma	1.8			
		2.0			
2.2					
2.4					
2.6					
2.8					
Manual Image Adjust	Sharpness	(-/+ , 0/25/50/75/100)			
	Aspect Ratio	4:3			
		Full Screen			
	Overscan	On			
Off					
	Blue Light Filter	(-/+ , 0~100)			

Menu principale	Menu secondario	Opzioni del menu		
Setup Menu	Language Select	English		
		Français		
		Deutsch		
		Español		
		Italiano		
		Suomi		
		Русский		
		Türkçe		
		日本語		
		한국어		
		繁體中文		
		简体中文		
		Česká		
		Svenska		
	Resolution Notice	On		
		Off		
	Information			
	OSD Timeout	(-/+, 5/15/30/60)		
	OSD Background	On		
		Off		
	OSD Pivot	0°		
		+90°		
		-90°		
	Power Indicator	On		
		Off		

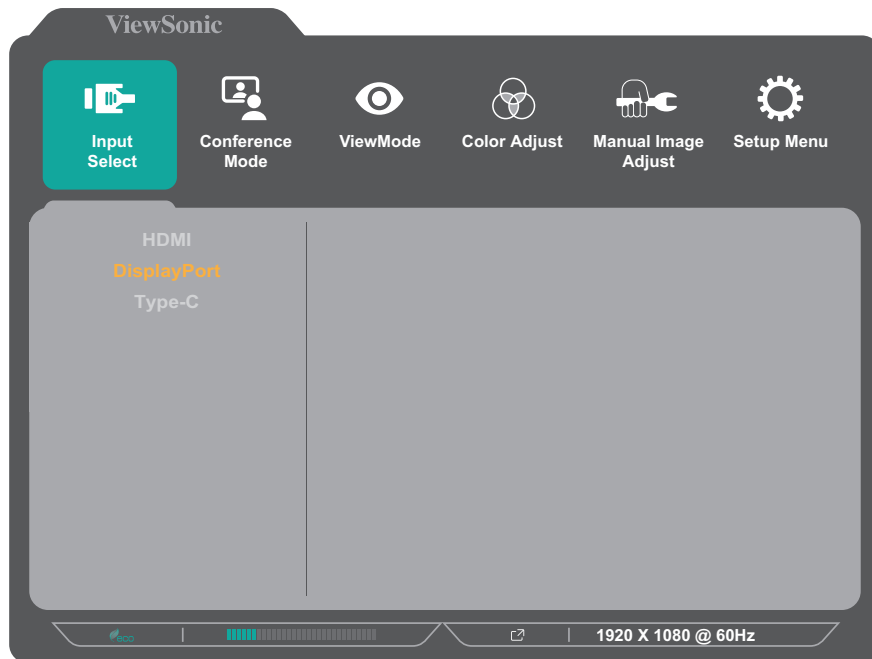
Menu principale	Menu secondario	Opzioni del menu			
Setup Menu	Auto Power Off	On			
		Off			
	Sleep	30 minutes			
		45 minutes			
		60 minutes			
		120 minutes			
		Off			
	ECO Mode	Standard			
		Optimize			
		Conserve			
		Energy Saving			On
					Off
	USB Charging	On			
		Off			
	DisplayPort Version ¹	1.1			
		1.2			
	DisplayPort MST	On			
		Off			
		Type C Prioritization			High Data Speed
	High Resolution				
DDC/CI	On				
	Off				
Auto Detect	On				
	Off				
All Recall					

¹ Se non viene rilevato alcun collegamento DisplayPort, verrà disattivato.

Menu Options (Opzioni menu)

Input Select (Seleziona ingresso)

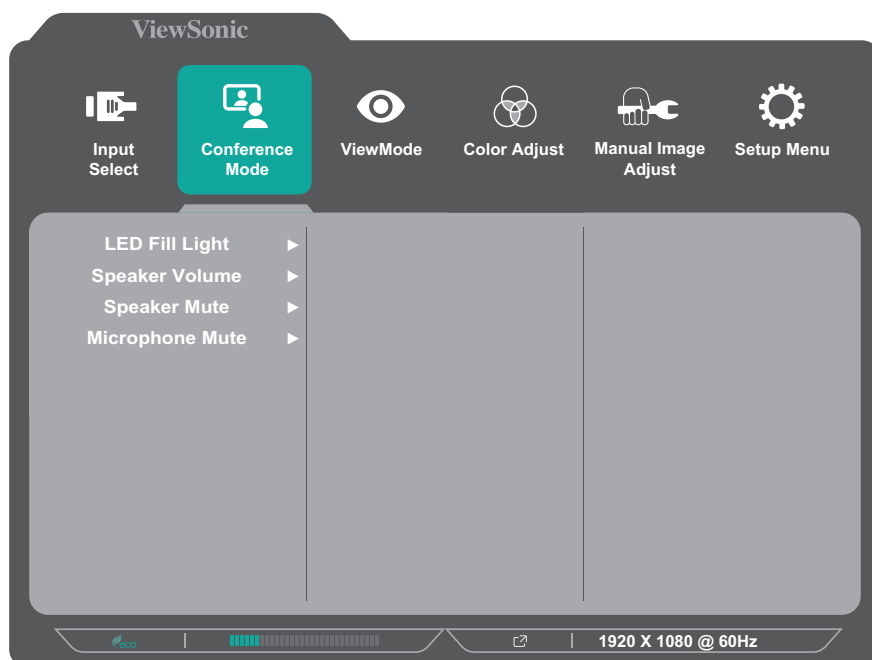
1. Premere il tasto **5** per visualizzare il menu Main Settings (Impostazioni principali), quindi premere il tasto **4** per accedere al menu OSD.
2. Premere il tasto **1** o **2** per selezionare **Input Select (Seleziona ingresso)**. Quindi premere il tasto **3** per accedere al menu **Input Select (Seleziona ingresso)**.



3. Premere il tasto **1** o **2** per selezionare la sorgente in ingresso desiderata. Quindi premere il tasto **3** per confermare la selezione.

Conference Mode (Modalità conferenza)

1. Premere il tasto **5** per visualizzare il menu Main Settings (Impostazioni principali), quindi premere il tasto **4** per accedere al menu OSD.
2. Premere il tasto **1** o **2** per selezionare **Conference Mode (Modalità conferenza)**. Quindi premere il tasto **3** per accedere al menu **Conference Mode (Modalità conferenza)**.

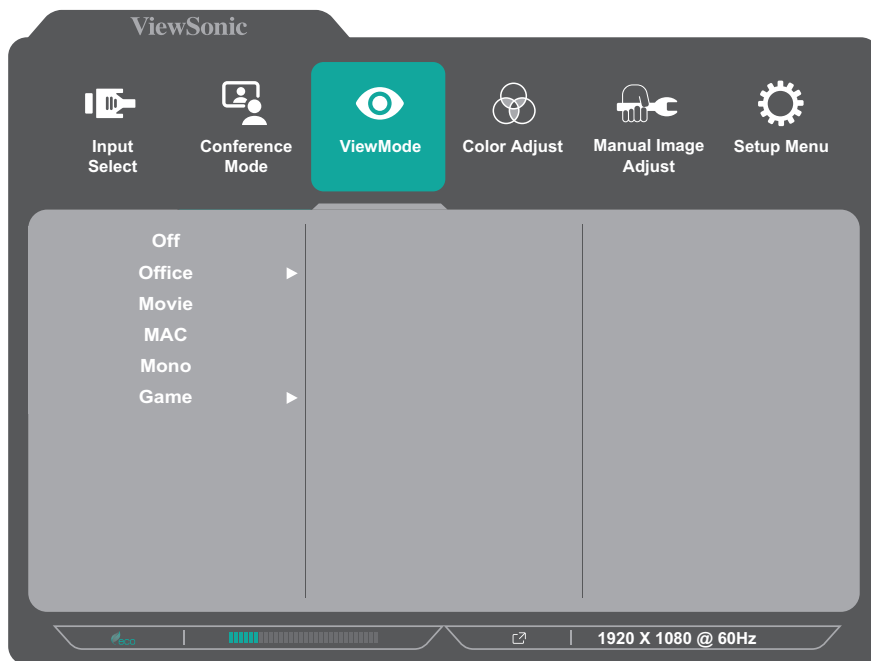


3. Premere il tasto **1** o **2** per selezionare l'opzione del menu. Quindi premere il tasto **3** per accedere al relativo menu secondario.
4. Premere il tasto **1** o **2** per regolare/selezionare l'impostazione. Quindi premere il tasto **3** per confermare (se applicabile).

Opzioni del menu	Descrizione
LED Fill Light (Luce di regolazione del LED)	Regola i valori dell'illuminazione dei LED.
Speaker Volume (Volume altoparlante)	Regola il volume dell'altoparlante.
Speaker Mute (Silenzia altoparlante)	Disattiva/attiva l'altoparlante.
Microphone Mute (Disattiva microfono)	Disattiva/attiva il microfono.

ViewMode (Mod. visualizz.)

1. Premere il tasto **5** per visualizzare il menu Main Settings (Impostazioni principali), quindi premere il tasto **4** per accedere al menu OSD.
2. Premere il tasto **1** o **2** per selezionare **ViewMode (Mod. visualizz.)**. Quindi premere il tasto **3** per accedere al menu **ViewMode (Mod. visualizz.)**.



3. Premere il tasto **1** o **2** per selezionare l'impostazione. Quindi premere il tasto **3** per confermare la selezione.

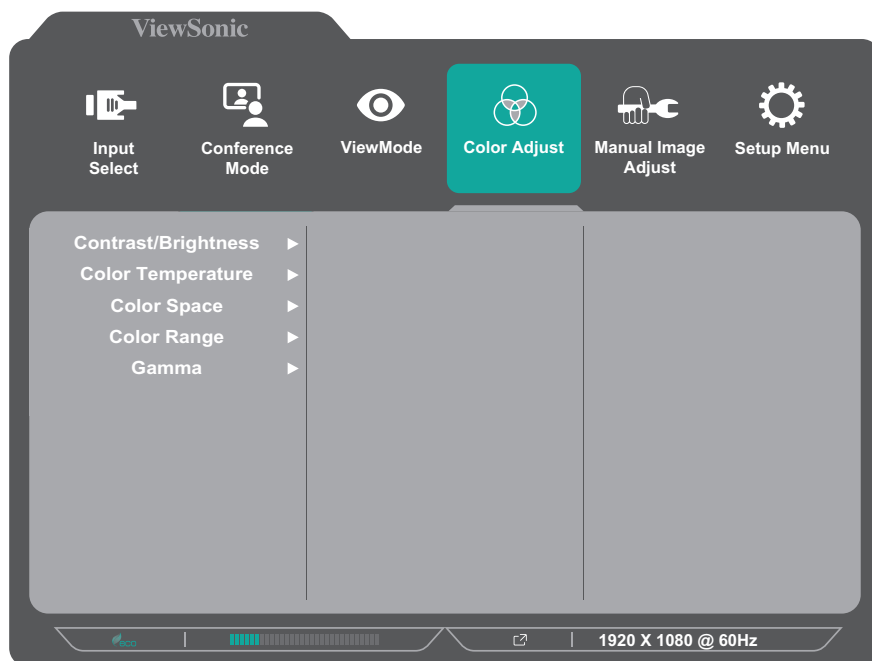
NOTA: Alcune opzioni del menu secondario possono contenere altri sottomenu. Per accedere al rispettivo sottomenu, premere il tasto **3**. Attenersi alla guida relativa al tasto visualizzata nella parte inferiore dello schermo per selezionare l'opzione o effettuare regolazioni.

Opzioni del menu	Descrizione
Off	Disabilita la funzione.
Office	Selezionare l'opzione per le applicazioni d'ufficio.
Movie (Film)	Selezionare l'opzione per i film.
MAC	Selezionare l'opzione quando si collega il monitor con computer Mac.
Mono	Selezionare l'opzione per una visualizzazione monocromatica.
Game (Giochi)	Selezionare l'opzione per i videogiochi.

Color Adjust (Regolazione colore)

NOTA: Alcuni sottomenu possono non essere regolabili a seconda delle impostazioni personalizzate dell'utente.

1. Premere il tasto **5** per visualizzare il menu Main Settings (Impostazioni principali), quindi premere il tasto **4** per accedere al menu OSD.
2. Premere il tasto **1** o **2** per selezionare **Color Adjust (Regolazione colore)**. Quindi premere il tasto **3** per accedere al menu **Color Adjust (Regolazione colore)**.



3. Premere il tasto **1** o **2** per selezionare l'opzione del menu. Quindi premere il tasto **3** per accedere al relativo menu secondario.
4. Premere il tasto **1** o **2** per selezionare l'impostazione. Quindi premere il tasto **3** per confermare la selezione.

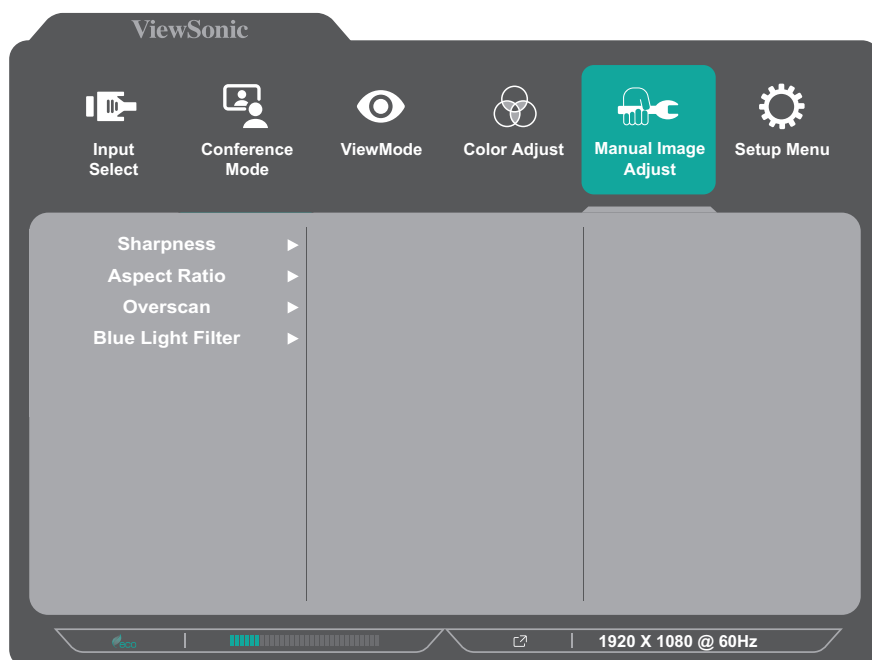
NOTA: Alcune opzioni del menu secondario possono contenere altri sottomenu. Per accedere al rispettivo sottomenu, premere il tasto **3**. Attenersi alla guida relativa al tasto visualizzata nella parte inferiore dello schermo per selezionare l'opzione o effettuare regolazioni.

Opzioni del menu	Descrizione
Contrast/ Brightness (Contrasto/ Luminosità)	<u>Contrast (Contrasto)</u> Regolare il grado di differenza tra le parti più chiare e più scure dell'immagine e modificare la quantità di bianco e nero nell'immagine.
	<u>Brightness (Luminosità)</u> Regola i livelli di nero di fondo dell'immagine su schermo.

Opzioni del menu	Descrizione
Color Temperature (Temperatura colore)	Seleziona l'impostazione della temperatura di colore. <ul style="list-style-type: none"> • Bluish (Bluastro): Imposta la temperatura colore a 9300K. • Cool (Freddo): Imposta la temperatura colore a 7.500K. • Native (Originario): Originario è una temperatura colore predefinita. Consigliato per un uso regolare. • Warm (Caldo): Imposta la temperatura colore a 5000K. • User Color (Colore utente): Regola i valori di rosso, verde e blu come desiderato.
Color Space (Spazio colore)	Permette di scegliere quale spazio colore utilizzare per l'output colore del monitor. <ul style="list-style-type: none"> • Auto (Automatico): Il monitor riconosce automaticamente il formato colore ed i livelli di bianco nero. • RGB: Il formato del colore del segnale in ingresso è RGB. • YUV: Il formato del colore del segnale in ingresso è YUV.
Color range (Gamma colore)	Il monitor è in grado di rilevare automaticamente l'intervallo di colore del segnale di input. È possibile modificare manualmente le opzioni dell'intervallo di colore per adattarle alla corretta gamma dell'intervallo di colore se i colori non sono visualizzati correttamente. <ul style="list-style-type: none"> • Automatico: Il monitor riconosce automaticamente il formato colore ed i livelli di bianco nero. • Full Range (Gamma completa): I livelli di bianco e neri sono pieni. • Limited Range (Gamma limitata): I livelli di bianco e neri sono limitati.
Gamma	Regola manualmente il livello di luminosità dei livelli della scala di grigi del monitor.

Manual Image Adjust (Regolazione manuale dell'immagine)

1. Premere il tasto **5** per visualizzare il menu Main Settings (Impostazioni principali), quindi premere il tasto **4** per accedere al menu OSD.
2. Premere il tasto **1** o **2** per selezionare **Manual Image Adjust (Regolazione manuale dell'immagine)**. Quindi premere il tasto **3** per accedere al menu **Manual Image Adjust (Regolazione immagine manuale)**.

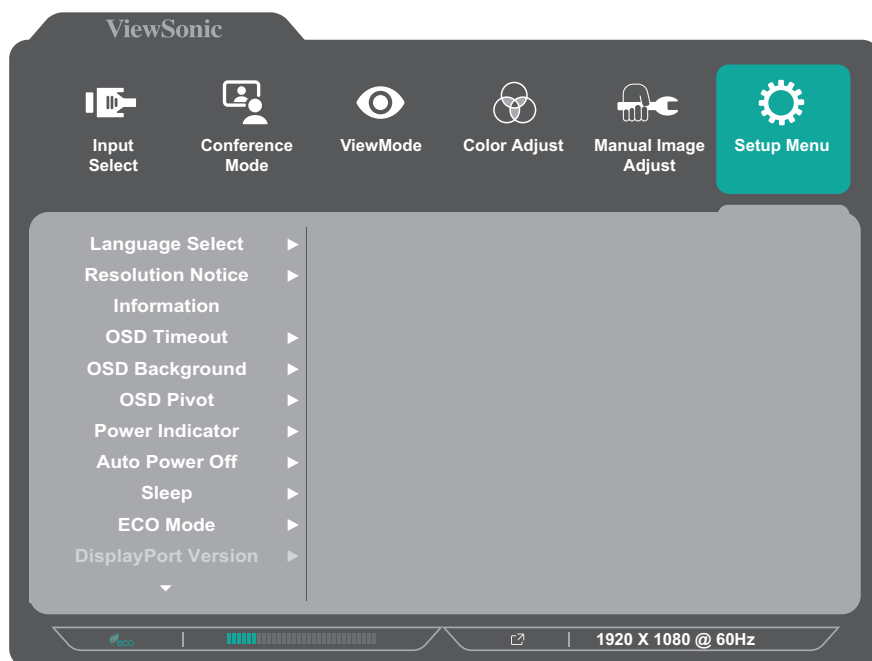


3. Premere il tasto **1** o **2** per selezionare l'opzione del menu. Quindi premere il tasto **3** per accedere al relativo menu secondario.
4. Premere il tasto **1** o **2** per regolare/selezionare l'impostazione. Quindi premere il tasto **3** per confermare (se applicabile).

Opzioni del menu	Descrizione
Sharpness (Nitidezza)	Regola la nitidezza e qualità dell'immagine del monitor.
Aspect Ratio (Rapporto)	Seleziona il rapporto d'aspetto del monitor.
Overscan	Abilitare l'opzione per ingrandire in automatico l'immagine originale in orizzontale e verticale in un rapporto d'aspetto simile che riempia lo schermo.
Blue Light Filter (Filtro luce blu)	Regola il filtro che blocca la luce blu ad alta energia per un'esperienza visiva più confortevole.

Setup Menu (Menu di impostazione)

1. Premere il tasto **5** per visualizzare il menu Main Settings (Impostazioni principali), quindi premere il tasto **4** per accedere al menu OSD.
2. Premere il tasto **1** o **2** per selezionare **Setup Menu (Menu di impostazione)**. Quindi premere il tasto **3** per accedere al menu **Setup Menu (Menu di impostazione)**.



3. Premere il tasto **1** o **2** per selezionare l'opzione del menu. Quindi premere il tasto **3** per accedere al relativo menu secondario.
4. Premere il tasto **1** o **2** per selezionare l'impostazione. Quindi premere il tasto **3** per confermare la selezione.

NOTA: Alcune opzioni del menu secondario possono contenere altri sottomenu. Per accedere al rispettivo sottomenu, premere il tasto **3**. Attenersi alla guida relativa al tasto visualizzata nella parte inferiore dello schermo per selezionare l'opzione o effettuare regolazioni.

Opzioni del menu	Descrizione
Language (Lingua)	Selezionare una lingua disponibile per il menu OSD.
Resolution Notice (Note su risoluz.)	Abilitare l'opzione per consentire al sistema di informare gli utenti che la risoluzione di visualizzazione corrente non è la risoluzione originale corretta.
Information (Informazioni)	Visualizza le informazioni sul monitor.
OSD Timeout (Timeout OSD)	Imposta la durata in cui il menu OSD rimane a schermo.

Opzioni del menu	Descrizione
OSD Background (Sfondo OSD)	Mostra/Nasconde lo sfondo dell'OSD quando viene visualizzato il menu OSD a schermo.
OSD Pivot (Orient. OSD)	Imposta l'orientamento del menu OSD. 0°: Imposta il menu OSD su nessuna rotazione. +90°: Imposta il menu OSD su una rotazione di +90°. -90°: Imposta il menu OSD su una rotazione di -90°.
Power Indicator (Ind. di alim.)	Attiva o disattiva la spia di alimentazione. Se l'impostazione è impostata su On , la spia di alimentazione si accende in blu quando il dispositivo è acceso.
Auto Power Off (Auto spegnimento)	Abilitare l'opzione per consentire al monitor di spegnersi in automatico dopo un periodo predefinito.
Sleep (Sospensione)	Impostare la durata del tempo di inattività prima che il monitor entri in <i>Sleep mode (Modalità di sospensione)</i> .
ECO Mode (Modalità ECO)	Scegliere tra varie modalità, in base al consumo energetico.
DisplayPort Version (Versione DisplayPort)	Se il dispositivo collegato non supporta DisplayPort 1.2, la versione DisplayPort può essere modificata in 1.1.
DisplayPort MST	Quando si utilizza la porta USB Type C per DisplayPort Multi-Stream Transport (MST), è possibile scegliere di dare priorità al trasferimento dati "Alta velocità dati" o "Alta risoluzione".
DDC/CI	Abilitare l'opzione per consentire il controllo del monitor tramite scheda grafica.
Auto Detect (Rilev. autom.)	Rileva in automatico il segnale in ingresso.
All Recall (Richiama tutto)	Ripristina tutte le impostazioni ai valori predefiniti.

Appendice

Specifiche

Voce	Categoria	Specifiche
LCD	Tipo	a-Si TFT, LCD a matrice attiva 1920 x 1080; 0,2745 (O) mm x 0,2745 (V) mm pixel pitch
	Dimensioni del display	60,45 cm (23,8" visualizzabile)
	Filtro cromatico	RGB righe verticali
	Superficie del vetro	Tipo anti-riflesso (Haze 25%), rivestimento rigido (3H)
Segnale in ingresso	Sincronizzazione video	<u>TMDS digital (100 Ω)</u> HDMI: f_h :15~110 kHz, f_v :50~100 Hz DisplayPort: f_h :15~110 kHz, f_v :50~100 Hz Type C: f_h :15~110 kHz, f_v :50~100 Hz
Compatibilità	PC	Fino a 1920 x 1080
	Macintosh	Fino a 1920 x 1080
Risoluzione ¹	Consigliato	1920 x 1080 a 60 Hz
	Supportato	<ul style="list-style-type: none"> • 1920 x 1080 a 50, 60, 75, 100² Hz • 1680 x 1050 a 60 Hz • 1600 x 1200 a 60 Hz • 1600 x 900 a 60 Hz • 1440 x 900 a 60 Hz • 1440 x 576 a 50 Hz • 1400 x 1050 a 60 Hz • 1280 x 1024 a 60, 75 Hz • 1280 x 960 a 60 Hz • 1280 x 720 a 50, 60, 100 Hz • 1152 x 870 a 75 Hz • 1024 x 768 a 60, 70, 75 Hz • 832 x 624 a 75 Hz • 800 x 600 a 56, 60, 72, 75 Hz • 720 x 576 a 50 Hz • 720 x 480 a 60 Hz • 720 x 400 a 70 Hz • 640 x 480 a 60, 67, 72, 75 Hz
Alimentatore ³	Tensione in ingresso	100-240 V CA, 50/60 Hz (commutazione automatica)
Area di visualizzazione	Full Scan (O x V)	596,736 x 335,664 mm (23,49" x 13,22")

Voce	Categoria	Specifiche
Condizioni operative	Temperatura	Da 0°C a 40°C (da 32°F a 104°F)
	Umidità	Dal 20% al 90% (senza condensa)
	Altitudine	Fino a 4,9 km
Condizioni di stoccaggio	Temperatura	Da -20°C a 60°C (da -4°F a 140°F)
	Umidità	Dal 5% al 90% (senza condensa)
	Altitudine	Fino a 12 km
Dimensioni	Dimensioni (L x A x P)	539 x 401,8~511,8 x 202 mm (21,22" x 15,82"~20,15" x 7,95")
Montaggio a parete	Dimensioni	100 x 100 mm
Peso	Dimensioni	6,89 kg (15,19 lbs)
Consumo elettrico	On ⁴	153,5 W
	Off	< 0,3 W

¹ Non impostare la scheda grafica nel computer a un valore che superi queste modalità timing poiché si potrebbero causare danni permanenti al monitor.

² Per visualizzare a una risoluzione di 1920 x 1080 a 100 Hz, impostare **DisplayPort MST** su **Off** nel menu Setup (Impostazioni).

³ Utilizzare l'adattatore di alimentazione di ViewSonic® o di un produttore autorizzato.

⁴ Modalità ECO impostata su Standard. Il consumo energetico è senza audio e con tutte le porte USB in caricamento.



I termini HDMI, Interfaccia multimediale ad alta definizione HDMI (HDMI High-Definition Multimedia Interface), immagine commerciale HDMI (HDMI Trade dress) e i loghi HDMI sono marchi commerciali o marchi commerciali registrati di HDMI Licensing Administrator, Inc.

Glossario

Questa sezione descrive il glossario standard dei termini usati in tutti i modelli di display LCD. Tutti i termini sono elencati in ordine alfabetico.

NOTA: Alcuni termini potrebbero non essere applicabili al proprio dispositivo.

A **Advanced DCR (DCR Avanzato)**

La tecnologia avanzata DCR rileva automaticamente il segnale dell'immagine e controlla in modo intelligente la luminosità e il colore dell'illuminazione, per migliorare la capacità di rendere il più nero il nero di una scena scura, e rendere il più bianco il bianco in un ambiente luminoso.

All Recall (Richiama tutto)

Ripristina le regolazioni sui valori predefiniti qualora il display funzioni in una delle modalità di temporizzazione predefinite elencate nelle Specifiche di questo manuale.

NOTA: (Eccezione) Questo controllo non influisce sulle modifiche apportate con l'impostazione "Language Select" (Selezione lingua) o "Power Lock setting" (Blocco alimentazione).

Audio Adjust (Regolazione Audio)

Regola il volume, esclude l'audio, o passa tra i vari ingressi se si dispone di più di una origine.

Auto Detect (Rilev. autom.)

Se l'origine di input corrente non ha alcun segnale, il monitor passa automaticamente alla successiva opzione di input. Su alcuni modelli questa funzione è disabilitata per impostazione predefinita.

Auto image adjust (Regolazione automatica dell'immagine)

Regola automaticamente l'immagine dello schermo per un'esperienza visiva ideale.

B **Black Stabilization (Stabilizzazione Nero)**

La Stabilizzazione Nero di ViewSonic offre una visibilità e dettagli potenziati illuminando le scene scure.

Blue Light Filter (Filtro luce blu)

Regola il filtro che blocca la luce blu ad alta energia per un'esperienza visiva più confortevole.

Brightness (Luminosità)

Regola i livelli di nero di fondo dell'immagine su schermo.

C Color Adjust (Regolazione Colore)

Fornisce diverse modalità di regolazione del colore, per aiutare a regolare le impostazioni del colore per soddisfare le esigenze degli utenti.

Color range (Gamma colore)

Il monitor è in grado di rilevare automaticamente l'intervallo di colore del segnale di input. È possibile modificare manualmente le opzioni dell'intervallo di colore per adattarle alla corretta gamma dell'intervallo di colore se i colori non sono visualizzati correttamente.

Opzioni	Descrizione
Auto	Il monitor riconosce automaticamente il formato colore ed i livelli di bianco nero.
Full Range (Gamma completa)	La gamma di colori dei livelli in bianco e nero è piena.
Limited Range (Gamma limitata)	La gamma di colori dei livelli in bianco e nero è limitata.

Color Space (Spazio colore)

Permette di scegliere quale spazio colore utilizzare per l'output colore del monitor (RGB, YUV).

Color Temperature (Temperatura colore)

Permette di selezionare le impostazioni specifiche della temperatura colore per personalizzare ulteriormente l'esperienza di visione.

Pannello predefinito	Stato originale del pannello
sRGB	Lo spazio di colore standard utilizzato per il sistema Windows.
Bluish (Bluastro)	Imposta la temperatura colore a 9.300K.
Cool (Freddo)	Imposta la temperatura colore a 7.500K.
Native (Originario)	Temperatura colore predefinita. Consigliato per un uso generale.
Warm (Caldo)	Imposta la temperatura colore a 5.000K.

Contrast (Contrasto)

Regola la differenza tra lo sfondo dell'immagine (livello di nero) ed il primo piano (livello di bianco).

F Fine tune (Regolazione di Precisione)

Migliora la qualità dell'immagine distorta da un segnale analogico.

G Game mode (Modalità Gioco)

Integra un design dell'OSD (On-Screen Display) concepito per i videogiochi, tra cui: impostazioni di gioco FPS, RTS e MOBA pre-calibrate. Ogni modalità è personalizzata dal punto di vista funzionale con test e regolazioni in-game realizzati per realizzare il mix migliore tra colore e tecnologia.

Gamma

Permette di regolare manualmente il livello di luminosità dei livelli della scala di grigi del monitor. Ci sono sei selezioni: 1,8, 2,0, 2,2, 2,4, 2,6 e 2,8.

H H./V. Position (O./V. Posizione)

Regola l'immagine dello schermo in orizzontale e/o verticale.

Horizontal Size (Dimensioni orizzontali)

Allunga o accorcia l'immagine dello schermo sul suo asse orizzontale.

Hue (Tonalità)

Permette di regolare la tonalità di ciascun colore (red (rosso), green (verde), blue (blu), cyan (ciano), magenta e yellow (giallo)).

I Information (Informazioni)

Permette di visualizzare la modalità di temporizzazione (input segnale video) in uscita dalla scheda video del computer, il numero di modello LCD, il numero di serie, e l'URL del sito ViewSonic®. Consultare la guida per l'utente della scheda grafica per istruzioni su come modificare la risoluzione e la frequenza di aggiornamento (frequenza verticale).

NOTA: VESA 1024 x 768 @ 60 Hz (ad esempio) significa che la risoluzione è di 1024 x 768 e la frequenza di aggiornamento è 60 Hertz.

Input Select (Seleziona ingresso)

Passa tra le varie opzioni di input che sono disponibili per il monitor.

L Low Input Lag (Basso Input Lag)

ViewSonic® offre la funzione di bassa latenza input, utilizzando un riduttore di elaborazione del monitor, che diminuisce la latenza del segnale. Nel menu secondario "Low Input Lag" ("Lag di ingresso ridotto), è possibile selezionare tra due opzioni la velocità appropriata per l'uso voluto.

M Manual Image Adjust (Regolazione Immagine)

Visualizza il menu "Manual Image Adjust" (Regolazione immagine). È possibile impostare manualmente una serie di regolazioni della qualità dell'immagine.

Memory Recall (Richiamo memoria)

Ripristina le regolazioni sui valori predefiniti qualora il display funzioni in una delle modalità di temporizzazione predefinite elencate nelle Specifiche di questo manuale.

NOTA:

- (Eccezione) Questo controllo non influisce sulle modifiche apportate con l'impostazione "Language Select" (Selezione lingua) o "Power Lock" (Blocco alimentazione).
- L'opzione Memory Recall (Richiamo memoria) consente di recuperare la configurazione e le impostazioni predefinite del display al momento della spedizione. Memory Recall (Richiamo memoria) è l'impostazione in cui il prodotto aderisce a ENERGY STAR®. Qualsiasi modifica alla configurazione e alle impostazioni predefinite del display al momento della spedizione potrebbe cambiare e incrementare il consumo di energia oltre i limiti richiesti per la certificazione ENERGY STAR®, a seconda dei casi. ENERGY STAR® è un insieme di linee guida per il risparmio energetico emesse dalla EPA (Environmental Protection Agency) statunitense. ENERGY STAR® è un programma congiunto dell'agenzia americana per la protezione ambientale (U.S. Environmental Protection Agency) e del ministero statunitense per l'energia (U.S. Department of Energy) che consente di risparmiare denaro e tutelare l'ambiente attraverso l'impiego di prodotti e pratiche ad elevata efficienza energetica.



O OSD Pivot (Orien. OSD)

Imposta la direzione del menu OSD (On-Screen Display) del monitor.

Opzioni	Descrizione
0°	Imposta il menu OSD su nessuna rotazione.
+90°	Imposta il menu OSD su una rotazione di +90°.
-90°	Imposta il menu OSD su una rotazione di -90°.

Overscan

Si riferisce a un'immagine ritagliata sullo schermo del monitor.

Un'impostazione sul monitor ingrandisce il contenuto del film, in modo che non sia possibile vedere i bordi più esterni del film.

R Recall (Richiama)

Ripristina le impostazioni ViewMode del monitor.

Resolution Notice (Note su risoluz.)

L'avviso indica che la corrente risoluzione di visualizzazione non è la risoluzione originale corretta. Questo avviso sarà visualizzato nella finestra delle impostazioni del display quando si imposta la risoluzione dello schermo.

Response Time (Tempo di risposta)

Regola il tempo di risposta, creando immagini omogenee senza striature, sfocature o ghosting. Un basso tempo di risposta è perfetto per i giochi ad alto contenuto grafico, e fornisce una sorprendente qualità visiva durante la visione di eventi sportivi o di film d'azione.

RGB Color Space (Spazio colore RGB)

Lo spazio colore più comune per i display. La luce rossa, verde e blu vengono sommate per riprodurre un'ampia gamma di colori.

S Saturation (Saturazione)

Regola la profondità di colore di ciascun colore (red (rosso), green (verde), blue (blu), cyan (ciano), magenta e yellow (giallo)).

Setup Menu (Menu di impostazione)

Regola le impostazioni del menu OSD (On-Screen Display). Molte di queste impostazioni possono attivare delle notifiche su schermo così che gli utenti non debbano riaprire il menu.

Sharpness (Nitidezza)

Regola la qualità dell'immagine del monitor.

V ViewMode (Mod. visualizz.)

La funzione ViewMode, unica di ViewSonic®, offre le opzioni preimpostate: "Game (Giochi)", "Movie (Film)", "Web", "Text (Testo)" e "Mono".

Queste opzioni preimpostate sono progettate specificamente per offrire un'esperienza di visione ottimizzata per diverse applicazioni dello schermo.

Y YUV Color Space (Spazio colore YUV)

Lo spazio colore YUV viene utilizzato per l'elaborazione di immagini e video a colori, tenendo conto delle proprietà dell'occhio umano che consentono una ridotta larghezza di banda delle componenti cromatiche senza distorsioni percettive.

Risoluzione dei problemi

Questa sezione descrive alcuni problemi comuni che potrebbero verificarsi durante l'utilizzo del monitor.

Problema	Soluzioni possibili
Assenza alimentazione	<ul style="list-style-type: none">• Assicurarsi di aver acceso il monitor premendo il tasto di alimentazione.• Assicurarsi che il cavo di alimentazione sia collegato correttamente e saldamente al monitor e alla presa di corrente.• Collegare un altro dispositivo elettrico alla presa di corrente per verificare che la presa sia alimentata.
L'alimentazione è accesa, ma sullo schermo non appare alcuna immagine	<ul style="list-style-type: none">• Assicurarsi che il cavo video che collega il monitor al computer sia collegato correttamente e saldamente.• Regolare le impostazioni di luminosità e contrasto.• Assicurarsi che sia selezionata la sorgente di ingresso corretta.
Colori errati o anormali	<ul style="list-style-type: none">• Se mancano dei colori (rosso, verde o blu), controllare il cavo video per assicurarsi che sia collegato correttamente e saldamente. I pin allentati o rotti nel connettore del cavo potrebbero provocare errori di connessione.• Collegare il monitor a un altro computer.
L'immagine sullo schermo è troppo chiara o scura	<ul style="list-style-type: none">• Aumentare le impostazioni di luminosità e contrasto tramite il menu OSD.• Ripristinare il monitor alle impostazioni di fabbrica.
L'immagine sullo schermo appare e scompare	<ul style="list-style-type: none">• Assicurarsi che sia selezionata la sorgente di ingresso corretta.• Controllare che non siano presenti dei pin rotti o piegati nel connettore del cavo video.• Assicurarsi che il cavo video che collega il monitor al computer sia collegato correttamente e saldamente.
L'immagine sullo schermo è sfocata	<ul style="list-style-type: none">• Regolare la risoluzione sul rapporto di aspetto corretto.• Ripristinare il monitor alle impostazioni di fabbrica.
La schermata non è correttamente centrata	<ul style="list-style-type: none">• Regolare i controlli orizzontali e verticali tramite il menu OSD.• Controllare il rapporto di aspetto.• Ripristinare il monitor alle impostazioni di fabbrica.

Problema	Soluzioni possibili
Lo schermo viene visualizzato in giallo	<ul style="list-style-type: none"> • Assicurarsi che il “Filtro Blue Light” sia disattivato.
Il menu OSD non viene visualizzato a schermo/ Non è possibile accedere ai controlli OSD	<ul style="list-style-type: none"> • Controllare se il menu OSD è bloccato. • Spegnerne il monitor, scollegare il cavo di alimentazione, ricollegarlo e quindi accendere il monitor. • Ripristinare il monitor alle impostazioni di fabbrica.
I tasti del pannello di controllo non funzionano	<ul style="list-style-type: none"> • Toccare solo un tasto alla volta. • Riavviare il computer.
Alcuni menu non sono selezionabili nell'OSD	<ul style="list-style-type: none"> • Regolare ViewMode o la sorgente in ingresso. • Ripristinare il monitor alle impostazioni di fabbrica.
Non viene emesso alcun audio	<ul style="list-style-type: none"> • Se si utilizzano auricolari o cuffie assicurarsi che il connettore mini stereo sia collegato. • Assicurarsi che il volume non sia disattivato e che non sia impostato su 0. • Controllare l'impostazione dell'ingresso audio.
Non è possibile regolare il monitor	<ul style="list-style-type: none"> • Assicurarsi che non ci siano ostacoli vicino o sopra al monitor e che vi sia uno spazio adeguato. • Per maggiori informazioni, consultare sezione “Regolazione dell’angolo di visione”.
I dispositivi USB collegati al monitor non funzionano	<ul style="list-style-type: none"> • Assicurarsi che il cavo USB sia collegato correttamente • Prova a utilizzare un'altra porta USB (se applicabile). • Alcuni dispositivi USB richiedono una maggiore energia elettrica; collegare il dispositivo direttamente al computer.
Il dispositivo esterno è collegato, ma sullo schermo non appare alcuna immagine	<ul style="list-style-type: none"> • Assicurarsi che l'alimentazione sia accesa • Regolare luminosità e contrasto tramite il menu OSD. • Controllare il cavo e assicurarsi che sia correttamente e saldamente collegato. I pin allentati o rotti nel connettore del cavo potrebbero provocare errori di connessione.

Manutenzione

Precauzioni generali

- Assicurarsi che il monitor sia spento e che il cavo di alimentazione sia scollegato dalla presa di corrente.
- Non spruzzare mai o versare liquidi direttamente sullo schermo o sulla scocca.
- Maneggiare il monitor con cura, dato che su un monitor di colore più scuro, se si consuma, è più facile notarne i segni rispetto a un monitor di colore più chiaro.

Pulizia dello schermo

- Pulire lo schermo con un panno pulito, morbido e privo di lanugine. In tal modo si rimuovono polvere e altre particelle.
- Se lo schermo non è ancora pulito, applicare una piccola quantità di detergente per vetri senza ammoniaca e senza alcool su un panno pulito, morbido e privo di lanugine; quindi pulire lo schermo.

Pulizia della scocca

- Utilizzare un panno morbido e asciutto.
- Se la scocca non è ancora pulita, applicare una piccola quantità di detergente non abrasivo senza ammoniaca e senza alcool su un panno pulito, morbido e privo di lanugine; quindi pulire la superficie.

Disclaimer

- ViewSonic® non consiglia di utilizzare detergenti a base di ammoniaca o alcool sullo schermo e sulla scocca del monitor. Alcuni detergenti chimici sono stati indicate come dannosi per lo schermo e/o la scocca del monitor.
- ViewSonic® non si riterrà responsabile per danni derivanti dall'uso di detergenti a base di ammoniaca o alcool.

Filtro luce blu e protezione degli occhi

Il filtro luce blu blocca la luce blu ad alta energia per un'esperienza visiva più confortevole.

Mentre si utilizza il monitor tenere presente che:

- La visualizzazione degli schermi del computer per lunghi periodi di tempo può causare irritazione e stanchezza agli occhi. Per ridurre tali effetti, si consiglia di fare delle pause periodiche per consentire agli occhi di rilassarsi.
- Il monitor inoltre supporta la funzione Flicker-Free che riduce lo sfarfallio, evitando pertanto possibili affaticamenti agli occhi.
- Impostando il valore del filtro su 100, si ottengono le migliori prestazioni del filtro luce blu, che soddisfa gli standard di certificazione TÜV.

Calcolo delle pause

Durante l'uso del monitor per lunghi periodi di tempo, si consiglia di prendersi delle pause periodicamente. Si consigliano brevi pause di almeno cinque (5) minuti dopo una (1) o due (2) ore di uso continuo.

Pause brevi e frequenti sono in genere più salutari di pause più lunghe e sporadiche.

Osservazione di oggetti distanti

Durante le pause, è possibile ridurre ulteriormente l'affaticamento e la secchezza agli occhi guardando oggetti in lontananza.

Esercizi per occhi e collo

Esercizi per gli occhi

Gli esercizi per gli occhi possono aiutare a ridurre l'affaticamento. Ruotare lentamente gli occhi a sinistra e a destra, in alto e in basso. Ripetere più volte in base alla necessità.

Esercizi per il collo

Anche gli esercizi per il collo possono aiutare a ridurre l'affaticamento. Rilassare le braccia e lasciarle ciondolare ai lati, piegarsi leggermente in avanti per allungare il collo, ruotare la testa a destra e a sinistra. Ripetere più volte in base alla necessità.

Aggiornabilità e riparabilità del prodotto

Di seguito è riportato un elenco delle funzionalità hardware disponibili per almeno 5 anni dopo la vendita del prodotto.	Aggiornabile	Riparabile	Sostituibile
Processori principali o SOC	No	No	Sì
Memoria	N/A	N/A	N/A
HDD	N/A	N/A	N/A
Capacità di rete wireless	N/A	N/A	N/A
Scheda grafica	N/A	N/A	N/A
Batteria ricaricabile	N/A	N/A	N/A
Gruppo ventola	N/A	N/A	N/A
Fotocamera	N/A	N/A	N/A
Lettore di impronte digitali	N/A	N/A	N/A
Gruppo display	No	No	Sì
Tastiera	N/A	N/A	N/A
Alimentatore interno	No	No	Sì

NOTA: *N/A = Non applicabile per il prodotto.

Informazioni sulle normative e per la riparazione

Informazioni sulla conformità

Questa sezione tratta tutti i requisiti e le dichiarazioni relativi alle normative. Le applicazioni corrispondenti confermate devono fare riferimento alle etichette della targhetta e ai contrassegni pertinenti sull'unità.

Dichiarazione di conformità FCC

Questo dispositivo è conforme alla parte 15 delle norme FCC. Il funzionamento è soggetto alle seguenti due condizioni: (1) Questo dispositivo non può provocare interferenze dannose; (2) questo dispositivo deve accettare tutte le interferenze ricevute, incluse le interferenze che possono provocare operazioni indesiderate. Questo apparecchio è stato controllato e trovato conforme ai limiti di un dispositivo digitale di Classe B in base alla parte 15 delle normative FCC.

Questi limiti sono designati a fornire una protezione ragionevole da interferenze dannose in un'installazione privata. Questo apparecchio genera, utilizza e può irradiare energia di frequenza radio e, se non è installato ed utilizzato in accordo alle istruzioni, può causare interferenze dannose alle comunicazioni radio. Non c'è tuttavia garanzia che non si verifichino interferenze in installazioni particolari. Se questo apparecchio provoca interferenze dannose alla ricezione radiofonica o televisiva, che possono essere determinate accendendo o spegnendo l'apparecchio, si invita l'utente a cercare di correggere l'interferenza adottando una o più delle seguenti misure:

- Riorientare o riposizionare l'antenna di ricezione.
- Aumentare la distanza tra l'attrezzatura ed il ricevitore.
- Collegare l'attrezzatura ad una presa di corrente su un circuito diverso da quello al quale è collegato il ricevitore.
- Consultare il rivenditore o un tecnico specializzato radio/TV per assistenza.

Avviso: Si avvisa che modifiche o alterazioni non espressamente approvate dalla parte responsabile della conformità potrebbero annullare l'autorizzazione dell'utente a utilizzare l'apparecchio.

Dichiarazione di Industry Canada

CAN ICES-003(B) / NMB-003(B)

Conformità CE per i paesi europei



Il dispositivo è conforme ai requisiti della Direttiva 2014/30/UE EMC e della Direttiva 2014/35/UE Bassa Tensione.

Le informazioni che seguono sono solo per gli stati membri dell'Unione Europea:

Il marchio mostrato sulla destra è conforme alla Direttiva 2012/19/EC WEEE (Waste Electrical and Electronic Equipment). Il marchio indica il requisito di NON smaltire l'apparecchiatura come rifiuto urbano indifferenziato, ma di utilizzare il servizio di raccolta e smaltimento secondo le leggi locali.



Dichiarazione di conformità RoHS2

Questo prodotto è stato progettato e fabbricato in conformità alla direttiva 2011/65/UE del Parlamento europeo e del Consiglio sulla restrizione dell'uso di determinate sostanze pericolose nelle apparecchiature elettriche ed elettroniche (direttiva RoHS2) ed è ritenuto conforme alla concentrazione massima di valori emessi dal Comitato tecnico europeo di adeguamento (TAC) come illustrato di seguito:

Sostanza	Concentrazione massima proposta	Concentrazione effettiva
Piombo (Pb)	0,1%	< 0,1%
Mercurio (Hg)	0,1%	< 0,1%
Cadmio (Cd)	0,01%	< 0,01%
Cromo esavalente (Cr6 ⁺)	0,1%	< 0,1%
Bifenili polibromurati (PBB)	0,1%	< 0,1%
Eteri di difenile polibromurato (PBDE)	0,1%	< 0,1%
Di-2-etilesilftalato (DEHP)	0,1%	< 0,1%
Benzilbutilftalato (BBP)	0,1%	< 0,1%
Dibutilftalato (DBP)	0,1%	< 0,1%
Diisobutilftalato (DIBP)	0,1%	< 0,1%

Alcuni componenti dei prodotti sopra indicati sono esenti ai sensi dell'allegato III delle direttive RoHS2 come indicato di seguito:

- Lega di rame contenente fino al 4% di piombo in peso.
- Piombo in saldature ad alta temperatura di fusione (cioè leghe a base di piombo contenenti almeno l'85% di piombo in peso).
- Componenti elettrici ed elettronici contenenti piombo in vetro o ceramica diversa dalla ceramica dielettrica in condensatori, ad es. dispositivi piezoelettronici, o in un composto a matrice di vetro o ceramica.
- Piombo in ceramica dielettrica nei condensatori per una tensione nominale di 125 V CA o 250 V CC o superiore.

Restrizione indiana sulle sostanze pericolose

Dichiarazione di restrizione sulle sostanze pericolose (India). Questo prodotto è conforme alla "Regola E-waste India 2011" e proibisce l'uso di piombo, mercurio, cromo esavalente, bifenili polibromurati o eteri di difenile polibromurato in concentrazioni superiori allo 0,1% in peso e allo 0,01% in peso di cadmio, ad eccezione delle esenzioni stabilite nella Tabella 2 della Regola.

Smaltimento del prodotto alla fine della vita utile del prodotto

ViewSonic® rispetta l'ambiente e si impegna a lavorare e vivere in modo ecologico. Grazie di far parte di Smarter, Greener Computing. Visitare il sito web ViewSonic® per saperne di più.

USA e Canada:

<https://www.viewsonic.com/us/go-green-with-viewsonic>

Europa:

<https://www.viewsonic.com/eu/go-green-with-viewsonic>

Taiwan:

<https://recycle.epa.gov.tw/>

Informazioni sul Copyright

Copyright© ViewSonic® Corporation, 2024. Tutti i diritti riservati.

Macintosh e Power Macintosh sono marchi registrati di Apple Inc.

Microsoft, Windows e il logo Windows sono marchi registrati di Microsoft Corporation negli Stati Uniti e in altri paesi.

ViewSonic®, il logo dei tre uccelli sono marchi registrati di ViewSonic® Corporation.

VESA è un marchio registrato della Video Electronics Standards Association. DPMS, DisplayPort e DDC sono marchi registrati di VESA.

Limitazione delle responsabilità: ViewSonic® Corporation non può essere ritenuta responsabile per gli errori tecnici o di stampa qui contenuti oppure per omissioni; né per i danni accidentati o conseguenti risultanti dalla fornitura di questo materiale, o dalle prestazioni od uso di questo prodotto.

Nell'interesse di continuare a migliorare il prodotto, ViewSonic® Corporation si riserva il diritto di modificare senza preavviso le specifiche del prodotto. Le informazioni di questo documento possono cambiare senza preavviso.

Nessuna parte di questo documento può essere copiata, riprodotta o trasmessa tramite qualsiasi mezzo, per qualsiasi scopo, senza previa autorizzazione scritta di ViewSonic® Corporation.

Servizio assistenza

Per supporto tecnico o assistenza sul prodotto, consultare la tabella sottostante o contattare il rivenditore.

NOTA: Sarà necessario il numero di serie del prodotto.

Paese/Regione	Sito web	Paese/Regione	Sito web
Asia Pacifico e Africa			
Australia	www.viewsonic.com/au/	Bangladesh	www.viewsonic.com/bd/
中国 (China)	www.viewsonic.com.cn	香港 (繁體中文)	www.viewsonic.com/hk/
Hong Kong (English)	www.viewsonic.com/hk-en/	India	www.viewsonic.com/in/
Indonesia	www.viewsonic.com/id/	Israel	www.viewsonic.com/il/
日本 (Japan)	www.viewsonic.com/jp/	Korea	www.viewsonic.com/kr/
Malaysia	www.viewsonic.com/my/	Middle East	www.viewsonic.com/me/
Myanmar	www.viewsonic.com/mm/	Nepal	www.viewsonic.com/np/
New Zealand	www.viewsonic.com/nz/	Pakistan	www.viewsonic.com/pk/
Philippines	www.viewsonic.com/ph/	Singapore	www.viewsonic.com/sg/
臺灣 (Taiwan)	www.viewsonic.com/tw/	ประเทศไทย	www.viewsonic.com/th/
Việt Nam	www.viewsonic.com/vn/	South Africa & Mauritius	www.viewsonic.com/za/
Americhe			
United States	www.viewsonic.com/us	Canada	www.viewsonic.com/us
Latin America	www.viewsonic.com/la		
Europa			
Europe	www.viewsonic.com/eu/	France	www.viewsonic.com/fr/
Deutschland	www.viewsonic.com/de/	Қазақстан	www.viewsonic.com/kz/
Россия	www.viewsonic.com/ru/	España	www.viewsonic.com/es/
Türkiye	www.viewsonic.com/tr/	Україна	www.viewsonic.com/ua/
United Kingdom	www.viewsonic.com/uk/		

Garanzia limitata

Monitor ViewSonic®

Cosa copre la garanzia:

ViewSonic® garantisce che i suoi prodotti sono esenti da difetti di materiale e lavorazione durante il periodo di garanzia. Se un prodotto si rivela difettoso nei materiali o nella lavorazione durante il periodo di garanzia, ViewSonic®, a sua esclusiva discrezione, e come unico rimedio, riparerà o sostituirà il prodotto con un prodotto simile. La sostituzione del prodotto o delle parti possono includere parti o componenti rigenerati o ricondizionati. L'unità o le parti o i componenti riparati o sostituiti saranno coperti dalla differenza di tempo residua della garanzia limitata originale del cliente e il periodo di garanzia non sarà esteso. ViewSonic® non fornisce alcuna garanzia per software di terze parti, inclusi nel prodotto o installati dal cliente, e installazione di parti o componenti hardware non autorizzati (ad esempio, proiettori). (Fare riferimento alla: sezione "Cosa è escluso e non coperto dalla garanzia).

Quanto tempo dura l'efficacia della garanzia:

Gli schermi ViewSonic® dispongono di una garanzia di 1 - 3 anni, in relazione al paese di acquisto, per tutti i componenti tra cui le sorgenti luminose e per tutta la manodopera, a partire dalla data di acquisto da parte del primo cliente

Chi protegge la garanzia:

Questa garanzia è valida unicamente per il primo acquirente.

Cosa è escluso e non coperto dalla garanzia:

- Qualsiasi prodotto su cui il numero di serie è stato rovinato, modificato o rimosso.
- Danni, deterioramento o malfunzionamento derivanti da:
 - » Incidente, uso improprio, negligenza, incendio, acqua, fulmini o altri eventi naturali, modifiche non autorizzate del prodotto o mancata osservanza delle istruzioni fornite con il prodotto.
 - » Riparazioni o tentativi di riparazione da parte di persone non autorizzate da ViewSonic®.
 - » Danneggiamento o perdita di programmi, dati o supporti di memorizzazione rimovibili.
 - » Normale usura.
 - » Rimozione o installazione del prodotto.

- Perdita di software o di dati durante la riparazione o la sostituzione.
- Eventuali danni al prodotto dovuti alla spedizione.
- Cause esterne al prodotto, come fluttuazioni di energia elettrica o guasti.
- Uso di materiali di consumo o parti che non soddisfano le specifiche di ViewSonic.
- Non osservanza da parte del proprietario della manutenzione periodica del prodotto come indicato nel Manuale utente.
- Qualsiasi altra causa che non riguarda un difetto del prodotto.
- Danni causati da immagini statiche (non in movimento) visualizzate per lunghi periodi di tempo (la cosiddetta permanenza dell'immagine).
- Software - Qualsiasi software di terze parti incluso con il prodotto o installato dal cliente.
- Hardware/Accessori/Parti/Componenti - Installazione di hardware, accessori, materiali di consumo o componenti non autorizzati (ad esempio, lampade per proiettori).
- Danni o uso improprio del rivestimento sulla superficie del display tramite pulizia inappropriata come descritto nel Manuale 'utente del prodotto.
- Rimozione, installazione e costi di servizio di installazione, incluso il montaggio a parete del prodotto.

Come accedere all'assistenza:

- Per informazioni sulla ricezione del servizio in garanzia, contattare l'assistenza clienti ViewSonic® (fare riferimento alla pagina "Servizio clienti"). Sarà necessario fornire il numero di serie del prodotto.
- Per ottenere il servizio di garanzia, saranno necessari: (a) lo scontrino di vendita originale e con data, (b) il nome dell'utente, (c) l'indirizzo, (d) una descrizione del problema, e (e) il numero di serie del prodotto.
- Portare o spedire il prodotto, con spese di trasporto prepagate, nel contenitore originale ad un centro di assistenza ViewSonic® autorizzato o a ViewSonic®.
- Per ulteriori informazioni o per il nome del centro di assistenza ViewSonic® più vicino, contattare ViewSonic®.

Limitazione delle garanzie implicite:

Non sono presenti garanzie, esplicite o implicite, che si estendano oltre la descrizione ivi contenuta, inclusa la garanzia implicita di commerciabilità e idoneità per uno scopo particolare.

Esclusione di danni:

La responsabilità di ViewSonic è limitata al costo di riparazione o sostituzione del prodotto. ViewSonic® non si riterrà responsabile per:

- Danni ad altre proprietà causati da eventuali difetti del prodotto, danni derivanti da disagi, mancato utilizzo del prodotto, perdita di tempo, perdita di profitti, perdita di opportunità di affari, perdita di avviamento, interferenze con i rapporti commerciali o altre perdite commerciali, anche se si è stati avvisati della possibilità di tali danni.
- Eventuali altri danni, incidentali, consequenziali o di altro tipo.
- Qualsiasi reclamo nei confronti del cliente da un'altra controparte.
- Riparazioni o tentativi di riparazione da parte di persone non autorizzate da ViewSonic®.

Effetto della legislazione:

La presente garanzia conferisce diritti legali specifici a cui possono aggiungersi ulteriori diritti che variano da stato a stato. Alcuni Stati non consentono limitazioni alle garanzie implicite e/o non consentono l'esclusione di danni incidentali o consequenziali, pertanto le limitazioni e le esclusioni di cui sopra potrebbero non essere applicabili all'utente.

Vendite al di fuori degli Stati Uniti e del Canada:

Per informazioni sulla garanzia e sull'assistenza dei prodotti ViewSonic® venduti al di fuori degli Stati Uniti e del Canada, contattare ViewSonic® o il rivenditore ViewSonic® locale.

Il periodo di garanzia per questo prodotto nella Cina continentale (Hong Kong, Macao e Taiwan esclusi) è soggetto ai termini e alle condizioni della scheda di garanzia di manutenzione.

Per gli utenti in Europa e in Russia, i dettagli completi sulla garanzia sono disponibili all'indirizzo: <http://www.viewsonic.com/eu/> Sotto "Informazioni su supporto/garanzia".



ViewSonic®