

VG2457V

Megjelenítő

Felhasználói útmutató

Típuszám VS19735
Cikkszám: VG2457V

Köszönjük, hogy a ViewSonic® mellett döntött

A ViewSonic® a vizuális megoldások világvezető gyártójaként mindent megtesz annak érdekében, hogy a technológiai fejlődés, az innováció és az egyszerűség terén felülmúlja a világ várakozásait. A ViewSonic® munkatársaiként azt gondoljuk, hogy a termékeink pozitív hatással lehetnek a világra, és biztosak vagyunk benne, hogy az Ön által választott ViewSonic® termék jó szolgálatot fog tenni.

Még egyszer köszönjük, hogy a ViewSonic® termékét választotta!

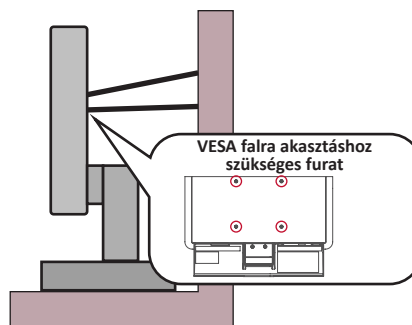
Biztonsági óvintézkedések

- A felszerelés használata előtt kérjük, olvassa el alaposan a használati utasítást.
- A használati utasítást biztonságos helyen tartsa.
- Olvasson el minden figyelmeztetést és kövesse az utasításokat.
- Legalább 18" / 45 cm távolságra üljön a megjelenítőtől.
- Hagyjon legalább 4" / 10 cm szabad helyet a monitor körül a megfelelő szellőzés biztosítása érdekében.
- A megjelenítőt szállításkor mindig óvatosan kezelje.
- Mindig a monitor gyártója által ajánlott szekrényt, állványt vagy telepítési módot használjon.
- Mindig a monitort biztonságosan megtartani képes bútort használjon.
- Mindig győződjön meg arról, hogy a monitor nem nyúlik túl az alatta lévő bútoron.
- Ne helyezze el a monitort olyan helyen, ahol gyermekek jelenléte valószínűsíthető.
- Mindig oktassák ki a gyermekeket, mekkora veszélyt jelent felmászni a termékre a monitor vagy a kapcsolódó berendezések elérése érdekében.
- A monitorhoz csatlakoztatott vezetékeket és kábeleket mindig vezesse a megfelelő helyen, nehogy megboljanak bennük, illetve meghúzzák vagy megragadják azokat.
- Legyen óvatos a monitor hátsó burkolatának eltávolítása során. Ez a monitor nagyfeszültségű alkatrészeket tartalmaz.
- Ne használja a monitort víz közelében. A tűz vagy áramütés kockázatának csökkentése érdekében ne tegye ki a monitort nedvesség hatásának.
- Ügyeljen arra, hogy a monitort ne érje közvetlen napfény vagy más tartós hőhatás. A monitort ne használja olyan hőforrások, például radiátorok, fűtőnyílások, tűzhelyek vagy más berendezések közelében (az erősítőket is beleértve), amelyek hatására a monitor hőmérséklete veszélyes szintre emelkedhet.
- Tisztítsa puha, száraz ruhával. Amennyiben további tisztításra van szüksége, további útmutatásokért lásd "Karbantartás" fejezetet ebben a kézikönyvben.
- Kerülje a képernyő megérintését. A bőrszír eltávolítása körülményes.
- Ne dörzsölje vagy nyomja meg a megjelenítő felületét, mert ettől tönkremehet.
- Ne helyezze el a monitort labilis helyen.
- Ne helyezze a monitort magas bútorra (pl. szekrényre vagy könyvespolcra) anélkül, hogy mind a bútort, mind pedig a monitort nem rögzítették volna megfelelő tartóhoz.

- Ne helyezze a monitort szövetre vagy egyéb anyagra, amely a termék és az alatta lévő bútor között lehet.
- A megjelenítőt jól szellőző területen helyezze el. Ne helyezzen tárgyakat a megjelenítőre, amelyek akadályoznák a hőleadást.
- Ne helyezzen nehéz tárgyakat a megjelenítőre, videokábelre vagy tápkábelre.
- Ne helyezzen el olyan tételeket, pl. játékokat vagy távvezérlőket a termékre, amelyek arra készíthetik a gyermekeket, hogy felmásszanak a monitorra vagy a bútorra, amelyre a terméket helyezték.
- Ha füstöt, szokatlan zajt vagy szagot észlel, azonnal kapcsolja ki a megjelenítőt, és hívja fel a kereskedőt vagy a ViewSonic céget. A megjelenítő további használata veszélyes.
- Ne próbálja megkerülni vagy megszüntetni a polarizált vagy földelt típusú csatlakozódugó biztonsági funkcióit. A polarizált csatlakozódugón két penge található, amelyek közül az egyik szélesebb a másiknál. A földelt típusú csatlakozódugó két pengével és egy harmadik földelővillával van kialakítva. A széles penge és a harmadik csatlakozóvilla biztonsági célokat szolgál. Ha a csatlakozódugó nem illeszkedik megfelelően az aljzatba, szerezzen be egy tápegységet, és ne erőltesse bele az aljzatba a dugót.
- Kérjük, ellenőrizze, megfelelő-e az épületbe telepített áramelosztó rendszer. A rendszer megszakítója 120 V/240 V, 20 A értékű legyen.
- Hálózati aljzatba való csatlakoztatás esetén NE távolítsa el a földelővillát. Kérjük, ügyeljen arra, hogy a földelővillák SOHA NE LEGYENEK ELTÁVOLÍTVA.
- Ügyeljen arra, hogy senki ne lépjen a hálózati tápkábelre, valamint, hogy a kábel ne csípődjön be különösen a hálózati csatlakozónál és ott, ahol a kábel készülékből kivezetődik! Gondoskodjon róla, hogy legyen a készülék közelében könnyen hozzáférhető dugaszoló aljzat!
- Kizárólag a gyártó által meghatározott kiegészítőket és tartozékokat használja.
- Csak a gyártó által megjelölt, vagy a készülékkel együtt értékesített gurulós kocsit, állványt (akár háromlábú), konzolt vagy asztalt használja! Ha gurulós kocsit használ, tegye meg a szükséges óvintézkedéseket, hogy a mozgatás során elkerülje a kocsi/készülék felborulását, és az abból fakadó sérüléseket!
- Húzza ki a készülék hálózati csatlakozóját a dugaszoló aljzataból, ha hosszabb ideig nem használja a készüléket!
- Mindennemű javítási munkát bizzon szakemberre! Javításra van szükség, ha a készülék valamilyen módon megsérül, ha például a hálózati tápkábel vagy a hálózati csatlakozó megsérül, ha folyadék ömlik a készülékbe, vagy tárgyak esnek rá, ha a készüléket eső vagy nedvesség éri, ha nem működik megfelelően, vagy ha leesik.

- Fülhallgatók és fejhallgatók használata esetén állítsa a hangerőt megfelelő szintre, mivel ellenkező esetben halláskárosodás következhet be.
- Stabilitási veszély: a kijelző leeshet, ami súlyos vagy halálos személyi sérülést okozhat. A sérülések elkerülése érdekében ezt a kijelzőt a beüzemelési utasításoknak megfelelően, biztonságosan kell a padlóhoz/falhoz rögzíteni.
- A monitor falhoz vagy szilárd tárgyhoz rögzítésével zsinór vagy egyéb módszer használatával segít megtámasztani a monitort és megelőzi a monitor leesését.

Nyílás (Sz x Ma)	Érintkező felület (Sz x Ma x Mé)	Felületnyílás	Csavarok tulajdonságai	Mennyisége
100 x 100 mm	115 x 115 x 2,6 mm	Ø 5 mm	M4 x 10 mm	4 csavarok



MEGJEGYZÉS:

- A tartóeszköznek/zsinórnak 100N erőt kell elbírnia.
- Győződjön meg arról, hogy a zsinór ki van egyenesítve és feszes. Az eszköz hátuljának a fal felé kell néznie biztosítandó, hogy az eszköz külső erő hatására nem tud megdőlni.
- Győződjön meg arról, hogy a monitor nem dől meg külső erő hatására annak bármilyen beállított magassága, illetve elforgatási szöge mellett.
- Ha megtartja a meglévő monitort és áthelyezi azt, a fenti szempontok ugyanúgy alkalmazandók.

Tartalom

Biztonsági óvintézkedések.....	3
Bevezető	9
A csomag tartalma.....	9
A termék áttekintése	10
Előlnézet és hátulnézet	10
I/O portok.....	10
Kezdeti beállítás	11
Az állvány felszerelése	11
Fali rögzítés.....	14
A biztonsági nyílás használata	16
Csatlakoztatások elvégzése	17
Csatlakoztatás az áramforráshoz.....	17
Külső eszközök csatlakoztatása	18
HDMI-csatlakozás.....	18
DisplayPort-csatlakozás.....	19
DisplayPort/USB Type-C MST felfűzött csatlakozás	20
USB-kapcsolat.....	22
Ethernet-kapcsolat	24
Audiocsatlakozás.....	25

A monitor használata	26
A megtekintési szög beállítása.....	26
Magasság beállítása	26
A képernyő tájolásának beállítása (a monitor forgatása).....	27
Forgatási szög beállítása.....	28
Dőlésszög beállítása	29
A monitor be- és kikapcsolása	30
A webkamera használata	31
A webkamera felnyitása és letakarása (Magánszféra mód).....	31
A monitor kamerájának használata a Windows Hello alkalmazáshoz	31
A webkamera döntése	32
A kezelőpanelen lévő gombok használata.....	33
ViewMode (Nézet mód)	33
LED Fill Light (LED kitöltőfény).....	34
Speaker Mute (Hangszóró némítása)	34
Microphone Mute (Mikrofon némítás)	34
Main Settings (Elsődleges beállítások)	34
Gyorsgombok	35
A beállítások konfigurálása.....	37
Általános műveletek.....	37
A képernyőn megjelenő (OSD) menü felépítése	40
Menu Options (Menübeállítások)	45

Függelék.....	53
Műszaki adatok.....	53
Szójegyzék	55
Hibaelhárítás.....	61
Karbantartás	63
Általános óvintézkedések.....	63
A képernyő tisztítása	63
A burkolat tisztítása.....	63
Felelősség kizárása	63
Blue Light Filter and Eye Health (Kézfény-szűrő és egészséges látás)	64
Szünetek kiszámítása.....	64
Távoli tárgyak nézése	64
Szem- és nyakgyakorlatok	64
A termék frissíthetősége és javíthatósága.....	65
Szabályozási és szervizelési tudnivalók	66
Megfelelőséggel kapcsolatos információk.....	66
FCC-megfelelőségi nyilatkozat	66
Industry Canada-nyilatkozat.....	66
CE-megfelelőség az Európai Unió országai esetében.....	66
RoHS2-megfelelőségről szóló nyilatkozat	67
Veszélyes anyagok korlátozása Indiában	68
A termék ártalmatlanítása az élettartam végén.....	68
Szerzői jogi információk.....	69
Ügyfélszolgálat	70
Korlátozott garancia	71

Bevezető

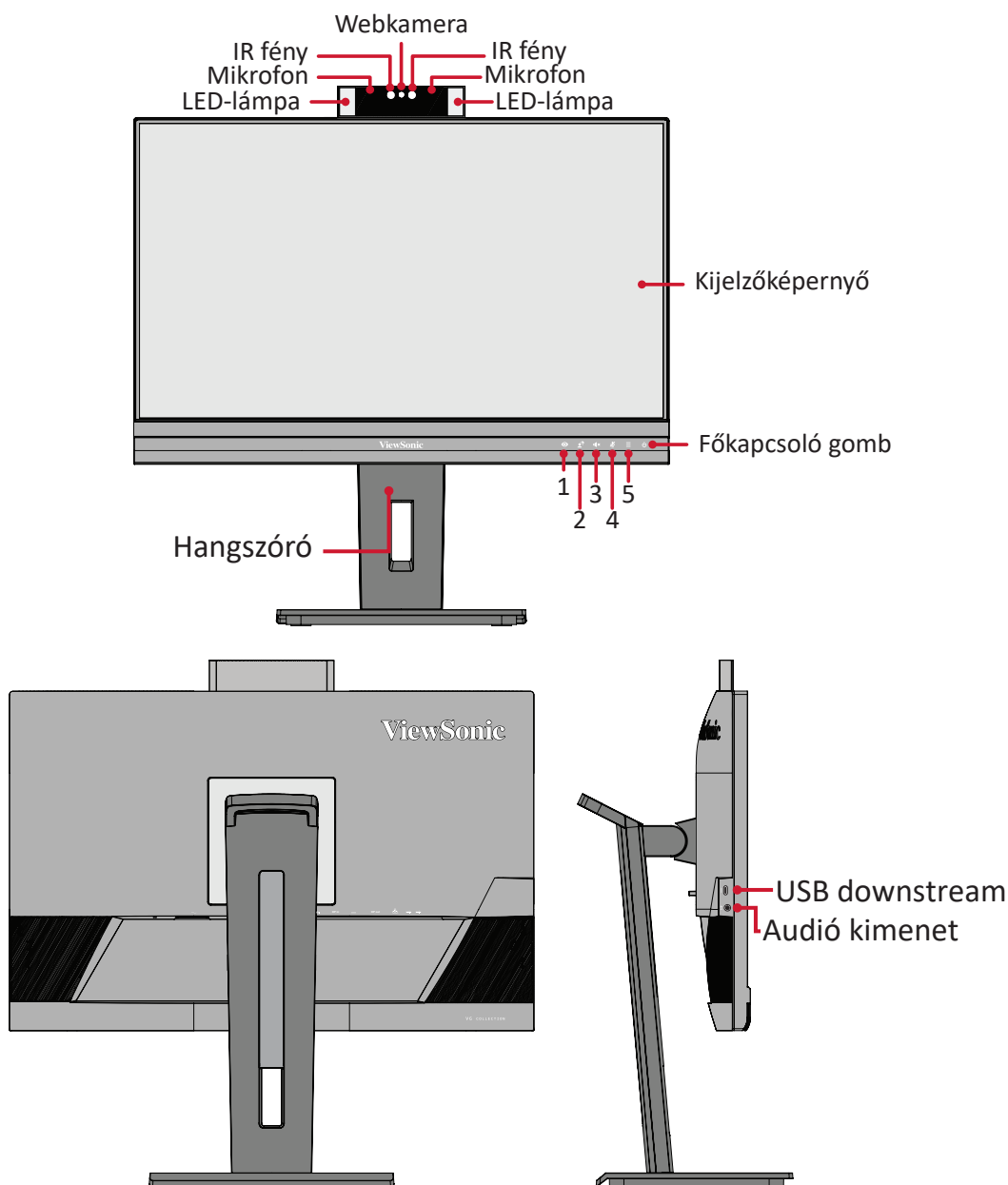
A csomag tartalma

- Kijelző
- Tápkábel
- Videokábel
- USB-kábel
- Gyors beüzemelési útmutató

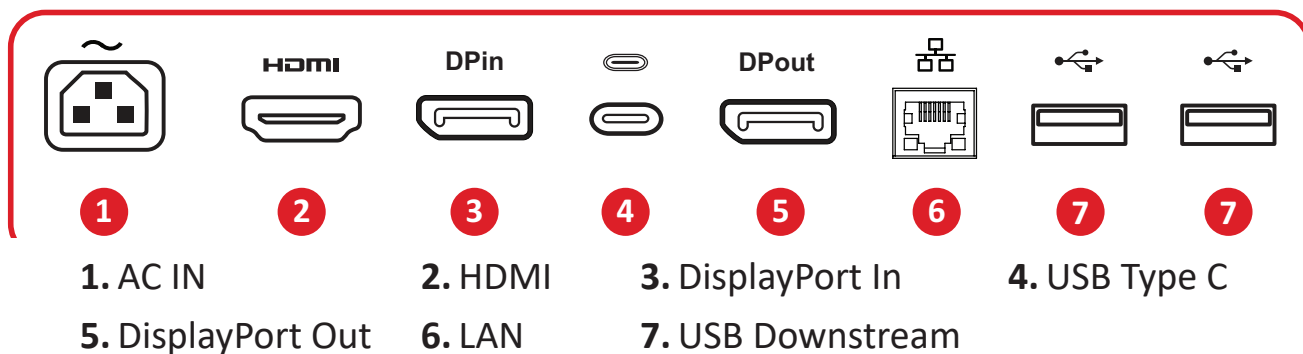
MEGJEGYZÉS: A csomagban lévő tápkábel és videokábelek az adott országtól függően eltérőek lehetnek. További tudnivalókért vegye fel a kapcsolatot a helyi viszonteladóval.

A termék áttekintése

Előnézet és hátulnézet



I/O portok



MEGJEGYZÉS: További tudnivalókért az **1/2/3/4/5** gombot és funkcióit illetően, lásd: „Gyorsgombok” a következő oldalon: a „Gyorsgombok” fejezet a következő oldalon: 18.

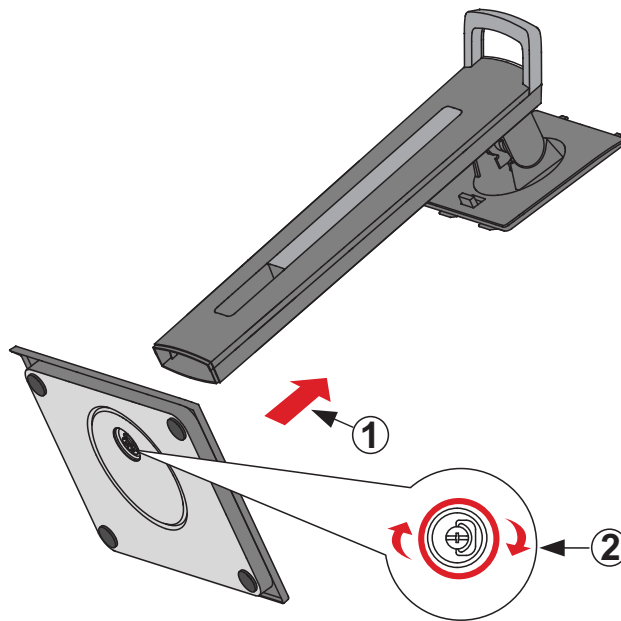
Kezdeti beállítás

Ez a rész a monitor beállítására vonatkozó részletes utasításokat tartalmazza.

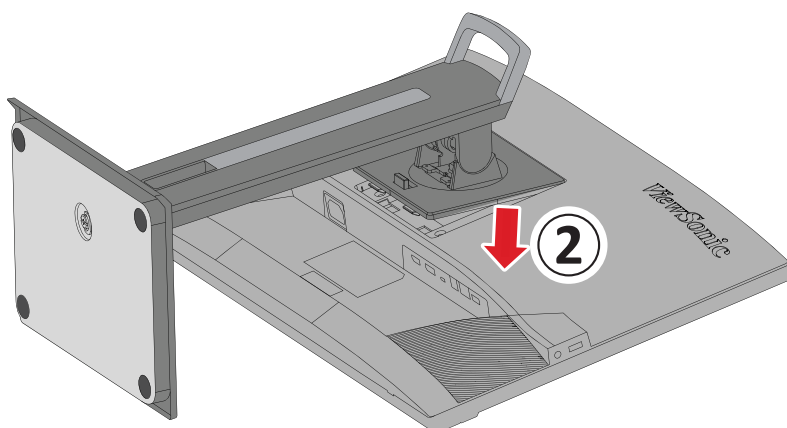
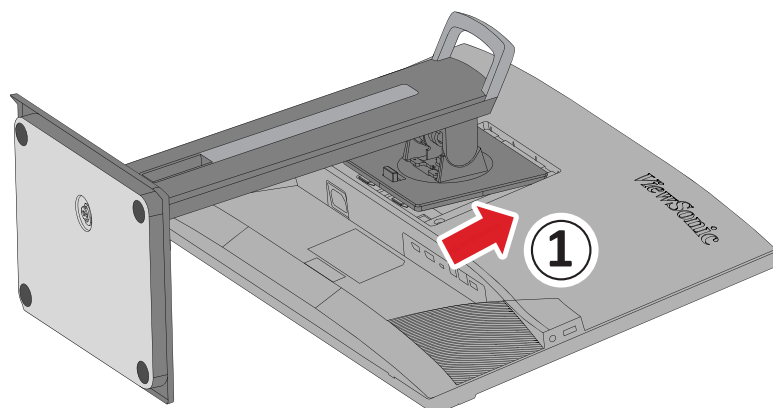
MEGJEGYZÉS: A monitor egy felhasználóbarát dobozba becsomagolva kerül forgalomba, hogy egyszerűen használatba vehető legyen.

Az állvány felszerelése

1. Tegye a dobozt egy sík, stabil felületre, és nyissa ki a doboz elülső hajtókáját, hogy a csomag tartalma láthatóvá váljon. Távolítsa el a felső tálcát.
2. Távolítsa el a monitorállvány talpát és nyakrészét. Igazítsa a monitorállvány talpán lévő két (2) pontot a monitorállvány nyakrészéhez, és illessze egymáshoz őket.
3. Használja a monitorállvány talpán lévő csavart, és rögzítse a monitorállvány nyakrészéhez.

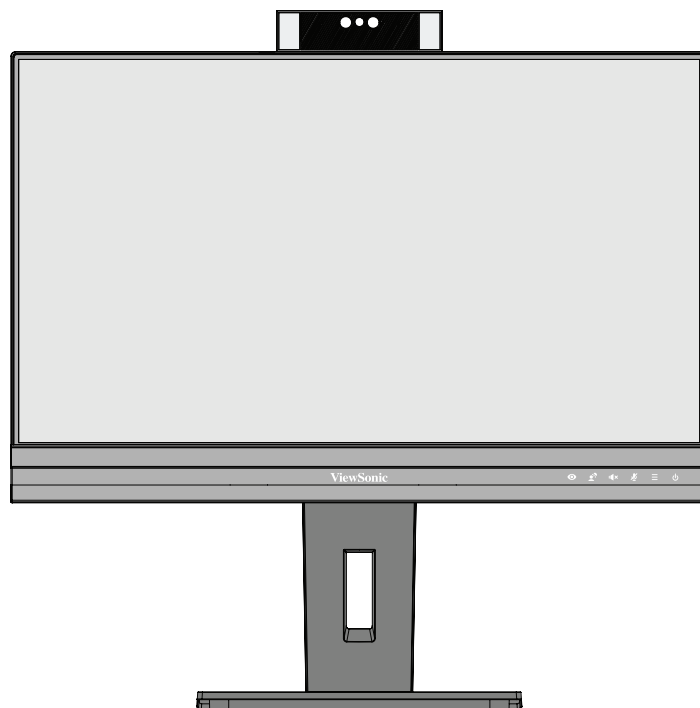


4. Illesse a monitorállvány felső kampóit az állványrögzítő nyílásokhoz, és csúszassa be a kampókat a nyílásokba az alábbi ábrán látható módon.



MEGJEGYZÉS: Győződjön meg arról, hogy az állvány stabil, és a gyorskioldó fül a helyén van rögzítve.

5. Emelje ki a monitort a dozból az állvány fogantyúja segítségével, és állítsa függőleges pozícióba egy sík, stabil felületen.



MEGJEGYZÉS: A monitort mindig sima, stabil felületre helyezze. Ellenkező esetben a monitor leeshet, tönkremehet, illetve személyi sérülés következhet be.

Fali rögzítés

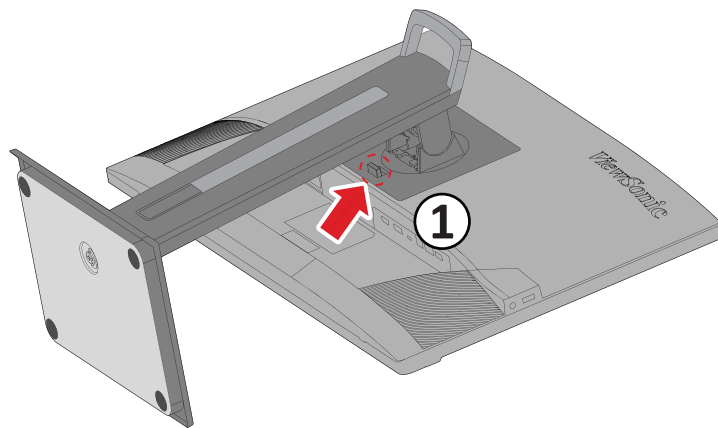
A fali rögzítőkészletek szabványos méreteit illetően tekintse meg az alábbi táblázatot.

MEGJEGYZÉS: Kizárólag UL-minősítéssel rendelkező fali készlettel/konzollal használható. Fali rögzítőkészlet vagy állítható magasságú talp beszerzését illetően vegye fel a kapcsolatot a ViewSonic® céggel vagy a helyi forgalmazóval.

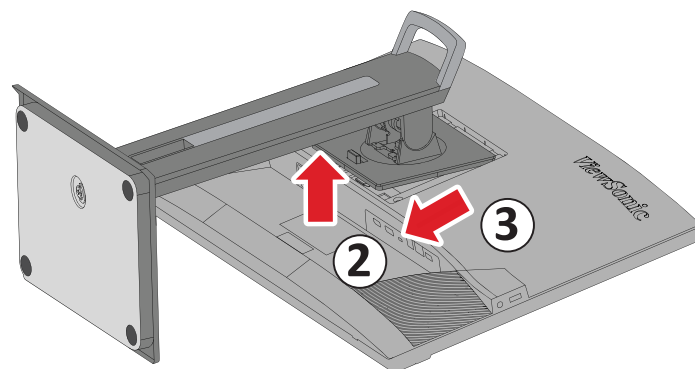
Maximális terhelhetőség	Nyílás (Sz x Ma)	Érintkező felület (Sz x Ma x Mé)	Felületnyílás	Csavarok tulajdonságai	Mennyisége
14 kg	100 x 100 mm	115 x 115 x 2,6 mm	Ø 5 mm	M4 x 10 mm	4 csavarok

MEGJEGYZÉS: A fali rögzítőkészleteket külön kell megvásárolni.

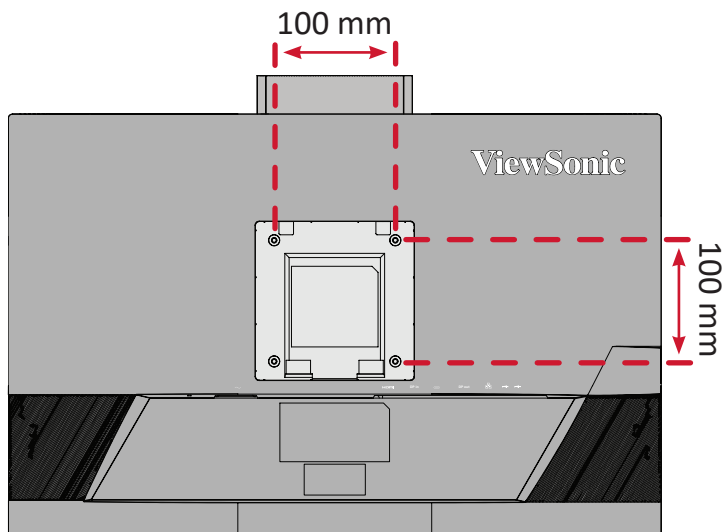
1. Kapcsolja ki a monitort, és húzza ki az összes kábelt.
2. Tegye a monitort egy sík, stabil felületre a képernyővel lefelé.
3. Nyomja le hosszan a gyorskioldó fület, és óvatosan emelje fel az állványt.



4. Húzza le kissé a kampók kioldásához és az állvány eltávolításához.



5. Illessze a rögzítőkonzolt a monitor hátoldalán lévő VESA rögzítőnyílásokhoz. Ezután rögzítse a konzolt a négy csavarral (M4 x 10 mm).



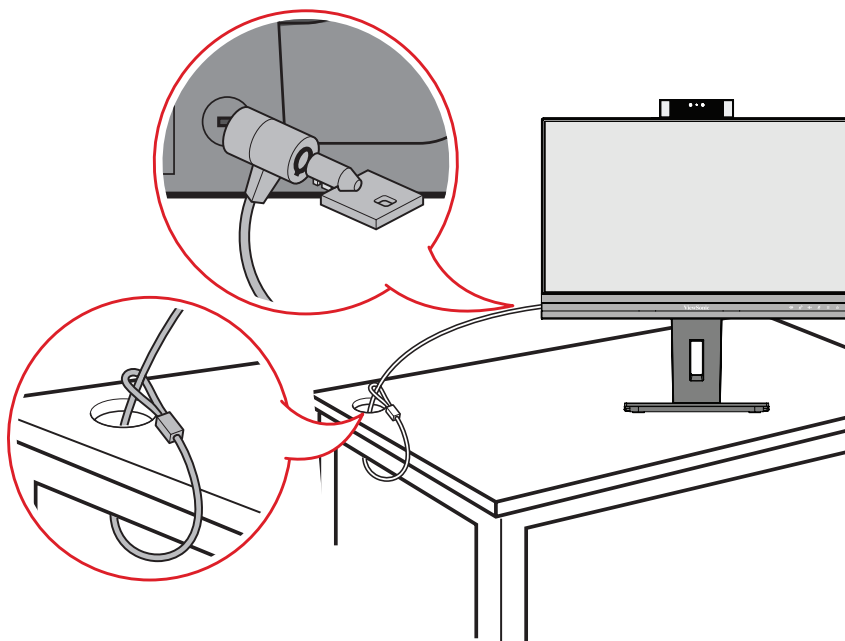
6. Kövesse a fali rögzítőkészlethez kapott utasításokat, amikor falra szereli a monitort.

A biztonsági nyílás használata

A monitor esetleges ellopásának megakadályozása érdekében egy fix tárgyhoz rögzítheti a monitort egy biztonsági nyílással ellátott zárszerkezet segítségével.

Emellett a monitor falhoz vagy fix tárgyhoz biztonsági kábellel történő rögzítése segíthet a monitor súlyának elbírásában, hogy elkerülhető legyen a monitor felborulása.

Az alábbi példából megtudhatja, hogyan lehet egy biztonsági nyílással ellátott zárszerkezetet felszerelni egy asztalon.

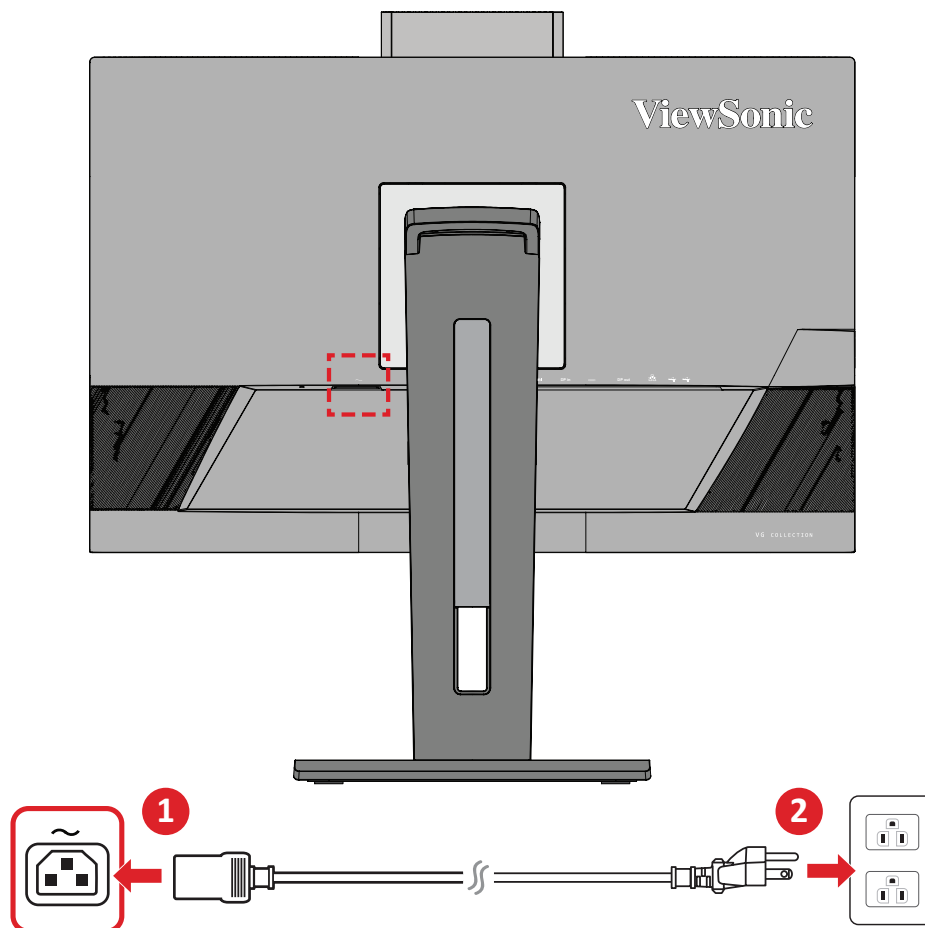


Csatlakoztatások elvégzése

Ez a rész azt mutatja be, hogyan lehet csatlakoztatni a monitort más eszközökhöz és berendezésekhez.

Csatlakoztatás az áramforráshoz

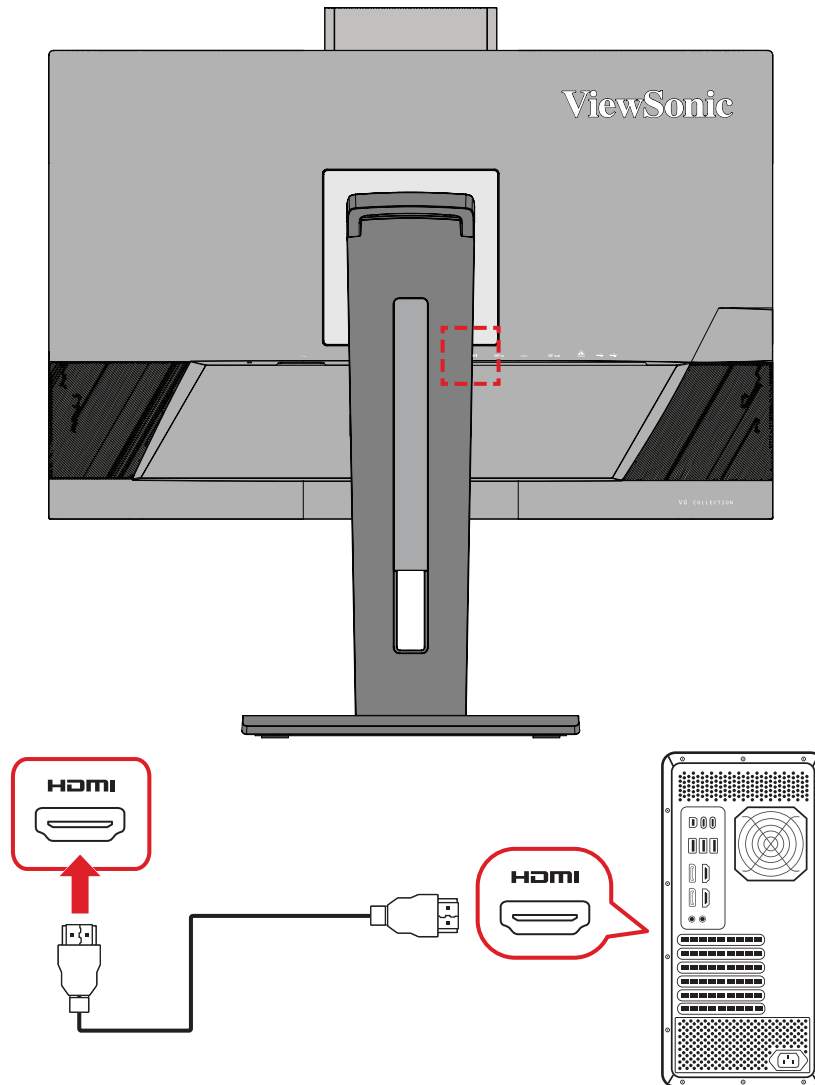
1. Csatlakoztassa a tápegységet a monitor hátoldalán lévő AC IN-aljzatba.
2. Csatlakoztassa a tápkábel dugóját egy hálózati aljzatba.



Külső eszközök csatlakoztatása

HDMI-csatlakozás

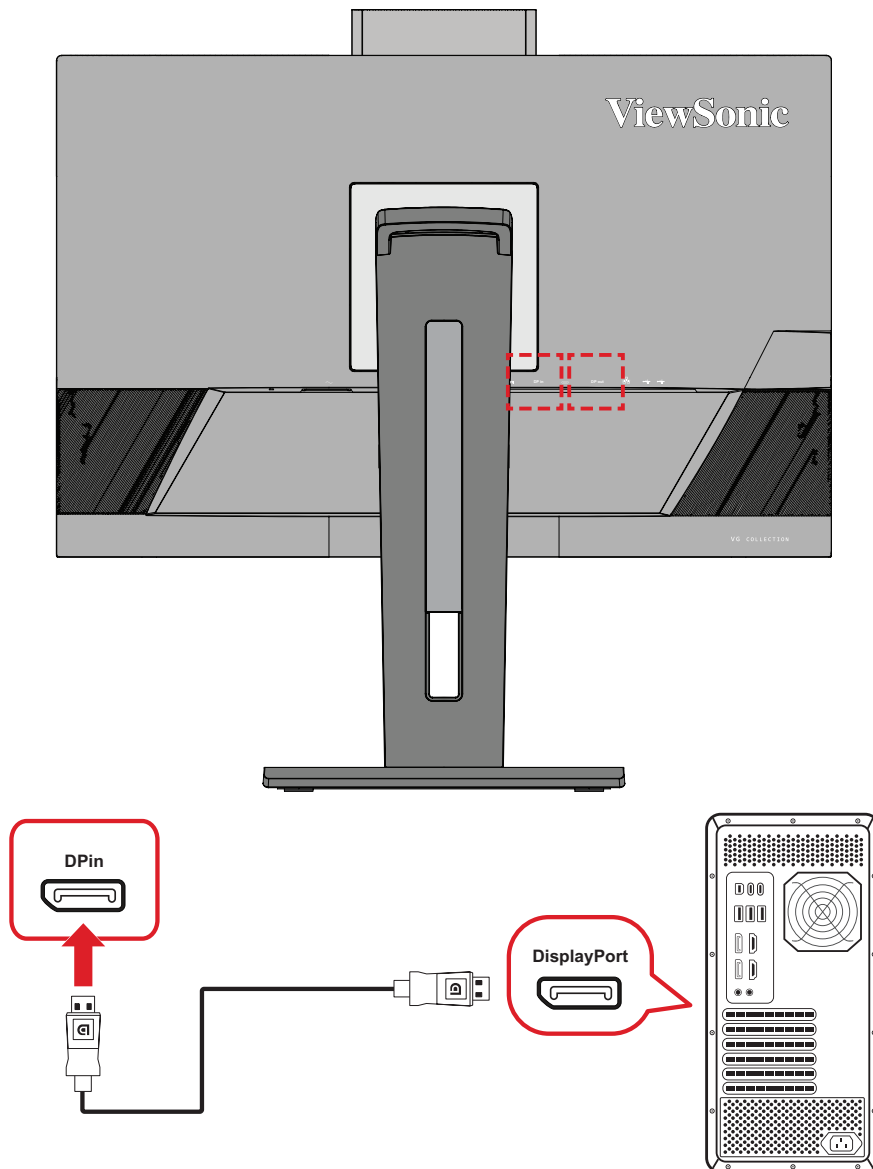
Csatlakoztassa egy HDMI-kábel egyik végét a monitor HDMI-portjába. Ezután csatlakoztassa a kábel másik végét a számítógépen lévő HDMI-portba.



DisplayPort-csatlakozás

Csatlakoztassa egy DisplayPort-kábel egyik végét a DisplayPort- vagy mini DP-portba. Ezután csatlakoztassa a kábel másik végét a számítógépen lévő DisplayPort- vagy mini DP-portba.

MEGJEGYZÉS: Ha a monitort egy Mac gép Thunderbolt-portjába (1-es és 2-es verzió) szeretné csatlakoztatni, csatlakoztassa a „mini DP–DisplayPort-kábel” mini DP végét a Mac gépen lévő Thunderbolt-kimenethez. Ezután csatlakoztassa a kábel másik végét a monitoron lévő DisplayPort-portba.

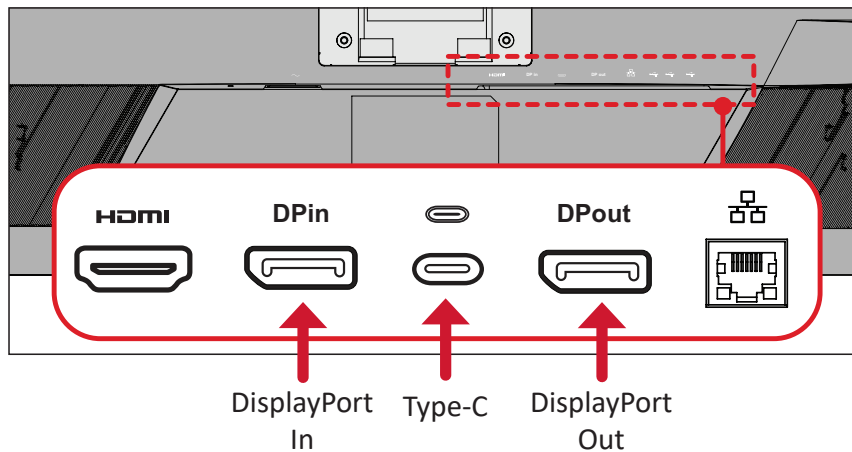


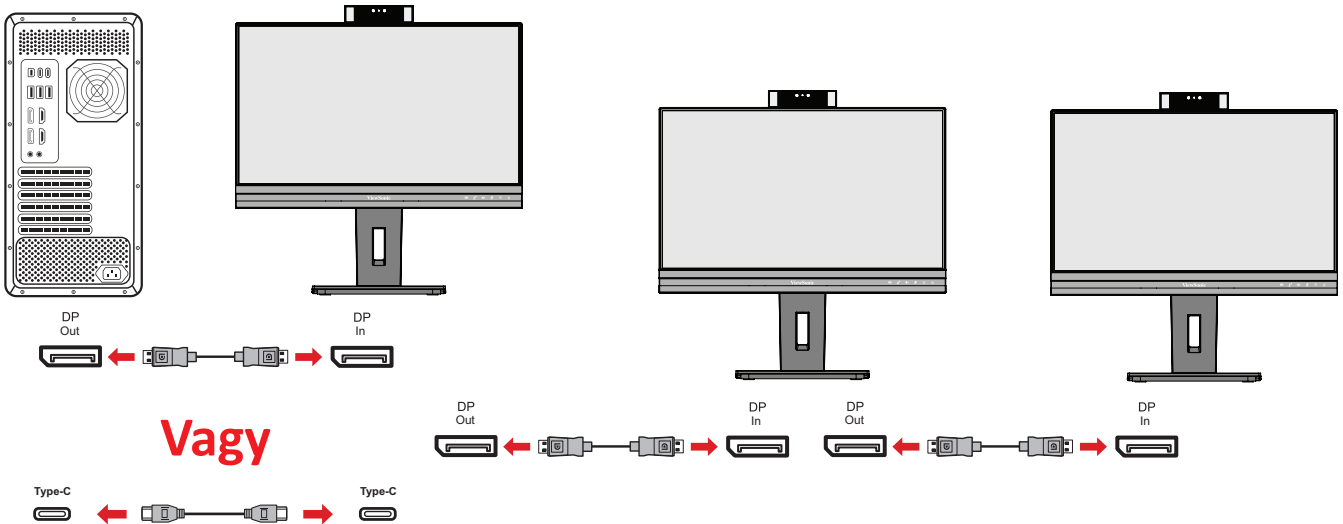
DisplayPort/USB Type-C MST felfűzött csatlakozás

DisplayPort/USB Type-C Multi-Stream Transport (MST)-támogatással legfeljebb négy (4) monitort kapcsolhat sorba.

1. Csatlakoztassa a DisplayPort/USB Type-C kábel egyik végét számítógépe DisplayPort/USB Type-C kimenetéhez. Ezután csatlakoztassa a kábel másik végét a monitor DisplayPort/USB Type-C bemenetéhez.
2. Csatlakoztasson egy másik DisplayPort-kábelt az első monitor DisplayPort-kimenetéhez. Ezután csatlakoztassa a kábel másik végét a második monitoron lévő DisplayPort bemeneti aljzathoz.
3. Ismétlje meg a(z) **2. lépést** szükség szerint legfeljebb négy (4) monitor csatlakoztatásához.

MEGJEGYZÉS: A videokártya kompatibilitása és a monitor felbontása határozza meg a csatlakoztatható monitorok számát.





MEGJEGYZÉS:

- A DisplayPort 1.2 MST-t be kell kapcsolni az OSD-menü **Setup Menu (Beállítások menüjében)** a felfűzés végrehajtásához.
- Ha a **Nagy adatsebesség** van kiválasztva, a nagy sebességű adatátvitelt és az Ethernetet részesíti előnyben.
- Ha a **Nagy felbontás** van kiválasztva, az MST támogatja a 1920 x 1080 @60Hz-et, de az adatátvitel és az Ethernet sebessége a sávszélesség korlátozása miatt az USB 2.0 szabványokra korlátozódik.
- Ha a bemeneti jelforrás HDMI-re vált, a DisplayPort 1.2 MST automatikusan kikapcsolódik.

USB-kapcsolat

Csatlakoztassa az USB-kábel egyik végét a monitor egyik USB-portjához. Ezután csatlakoztassa a kábel másik végét a számítógépén lévő egyik USB-portba.

MEGJEGYZÉS: A monitor két (2) különböző típusú USB-port használatát támogatja. A csatlakoztatás(ok) elvégzése közben vegye figyelembe az alábbi útmutatásokat:

- Kettő (2) „A” típusú USB-port: „A” típusú perifériás eszköz(ök) csatlakoztatási lehetősége (pl. tároló vagy perifériás eszköz).

MEGJEGYZÉS: „A” típusú USB-port aktiválásához, hogy a számítógép is csatlakozik a monitor „C” típusú USB-aljzatához.

- Kettő (2) „C” típusú USB-port:

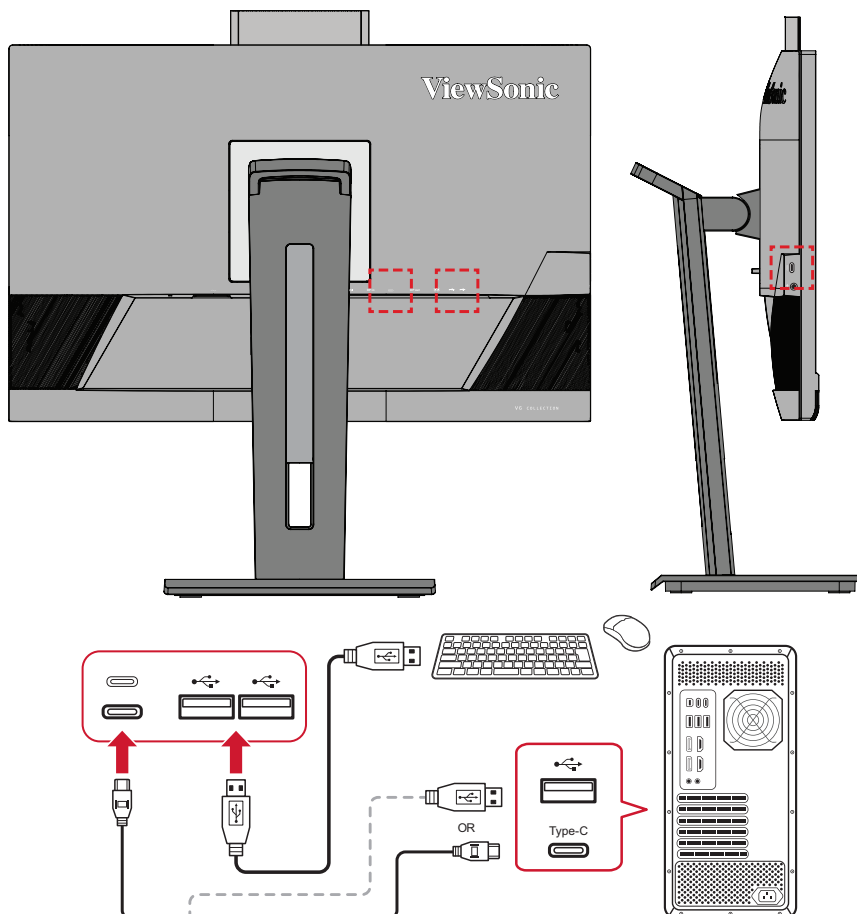
A hátlapon található USB Type C-aljzat teljesen működőképes videó-, hang-, adat- és PD-átvitellel. Győződjön meg arról, hogy Type-C kimeneti eszköze és a kábel támogatja a videojelek továbbítását.

MEGJEGYZÉS:

- Az USB Type C-aljzat a következő töltési specifikációkat támogatja: 5 V/3 A, 9 V/3 A, 12 V/3 A, 15 V/3 A, 20 V/4,5 A (LPS).
- Ha a Type C-aljzatot jelbemeneti forrásként használja, ajánlott a DP- és HDMI-jeleket kihúzni a hangkimeneti zavarok elkerülése érdekében.

A bal oldali Type C USB-aljzat a perifériás eszköz(ök) csatlakozója.

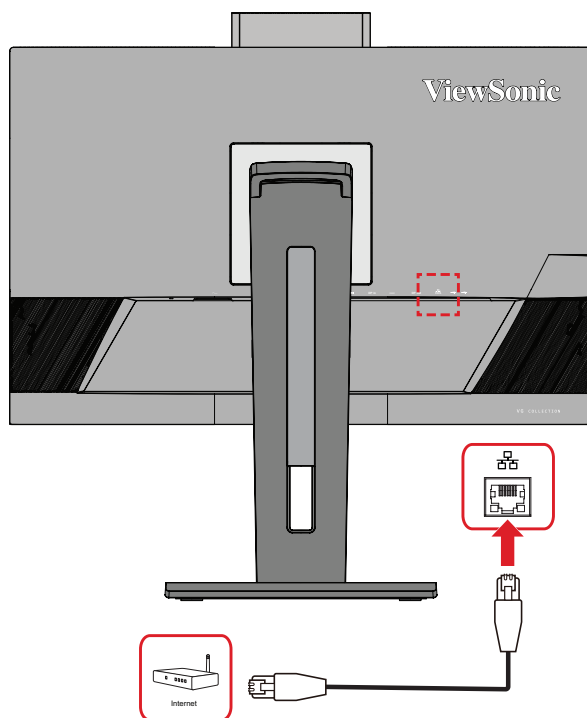
MEGJEGYZÉS: Az USB Type C-aljzat a következő töltési specifikációkat támogatja: 5 V/3 A.



MEGJEGYZÉS: Ha készüléke rendelkezik Type C USB-aljzattal, akkor közvetlenül csatlakoztathatja a monitorhoz egy Type C – Type C USB-kábellel. Ha HDMI-n vagy DP-n keresztül kell csatlakoznia a monitorhoz, akkor az adatátvitel lehetővé tétele érdekében használjon egy USB Type C – USB Type A átalakítókábelt is a monitorhoz történő csatlakozáshoz.

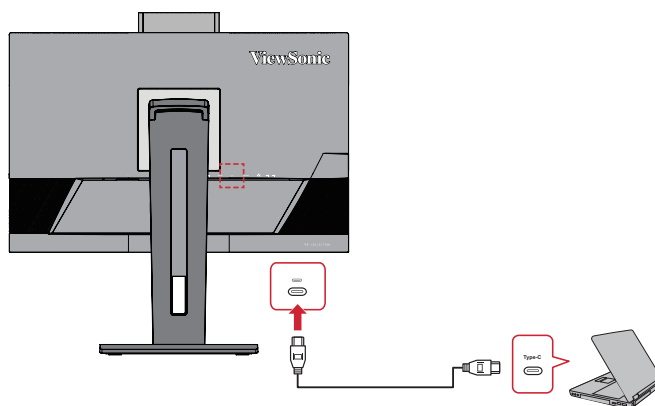
Ethernet-kapcsolat

Csatlakoztassa a LAN (RJ45)-kábel egyik végét a monitor egyik LAN (RJ45)-aljzatához. Ezután csatlakoztassa a másik végét a hálózathoz.



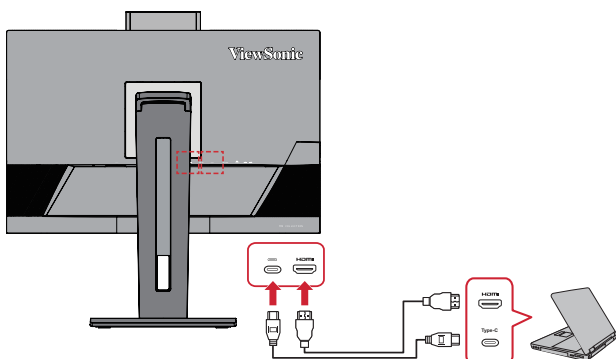
Ezután a számítógépet és a monitort össze kell kötnie a következővel:

- Type-C kapcsolat:

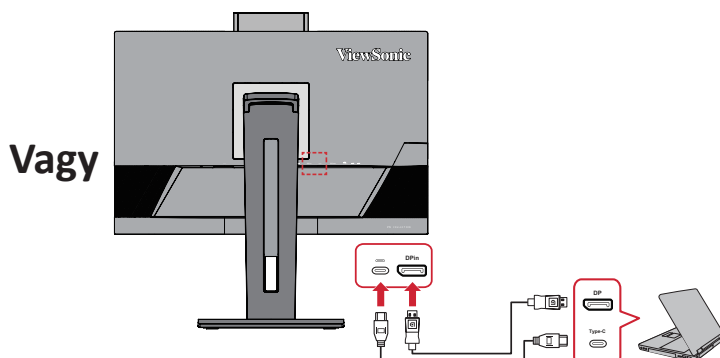


Vagy a következővel:

- HDMI és USB Upstream



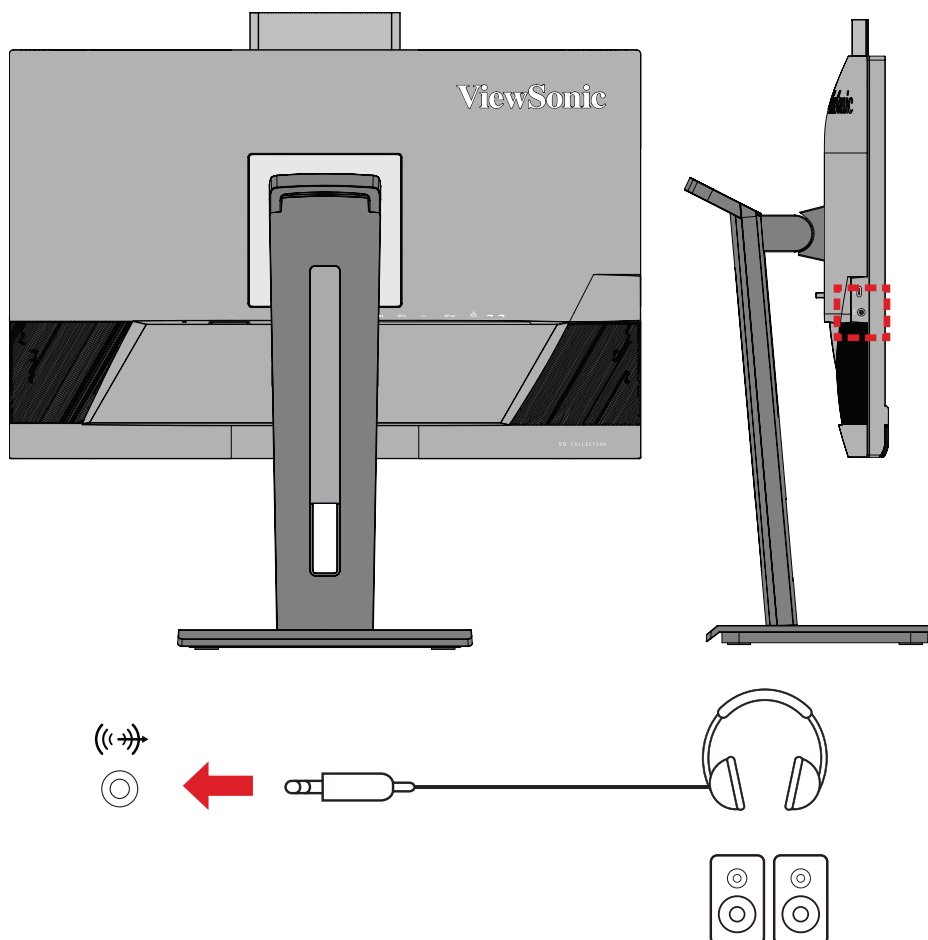
- DisplayPort és USB Upstream



Audiocsatlakozás

Dugja a fülhallgató vagy fejhallgató jack dugóját a monitor audió kimeneti aljzatába. Ezenkívül a monitort igény szerint hangprojektorhoz is csatlakoztathatja egy audiokábel segítségével.

MEGJEGYZÉS: A monitor két hangszóróval is fel van szerelve.



MEGJEGYZÉS: Két (2) hangkimeneti forrás áll rendelkezésre, ha USB upstreamhez csatlakozik. A felhasználók tetszés szerint választhatnak.

Audió kimeneti forrás	Leírás
Visszhangszűrő kihangosító (Windows OS)	A monitor és az operációs rendszer hangerőszabályozói szinkronizálhatók.
USB (macOS)	
HD Audio illesztőprogram a kijelzőhangoz (Windows OS)	A monitor és az operációs rendszer hangereje egymástól függetlenül szabályozható.
HDMI vagy DisplayPort (macOS)	

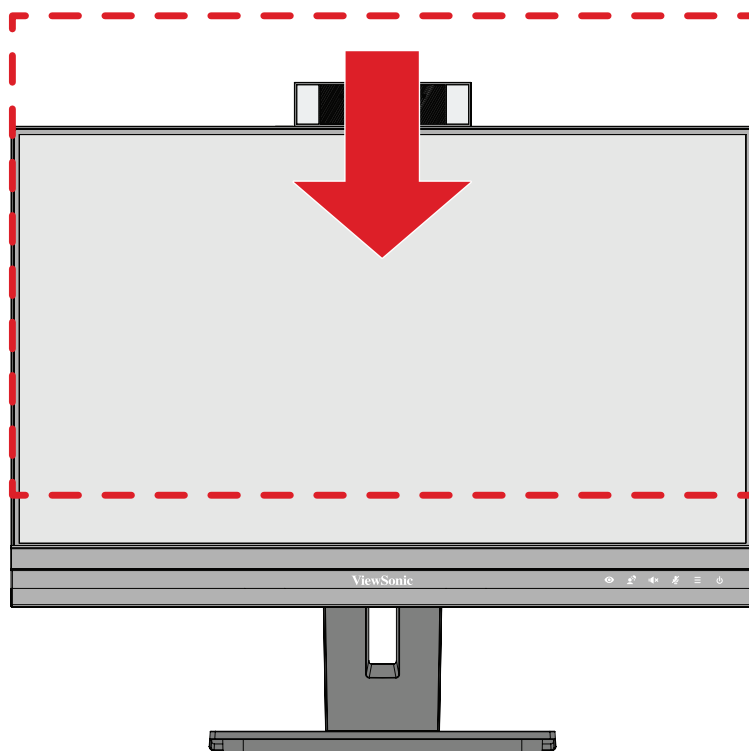
A monitor használata

A megtekintési szög beállítása

Az alábbi módszerek bármelyikével tetszés szerint beállíthatja a megtekintési szöget az optimális megtekintéshez:

Magasság beállítása

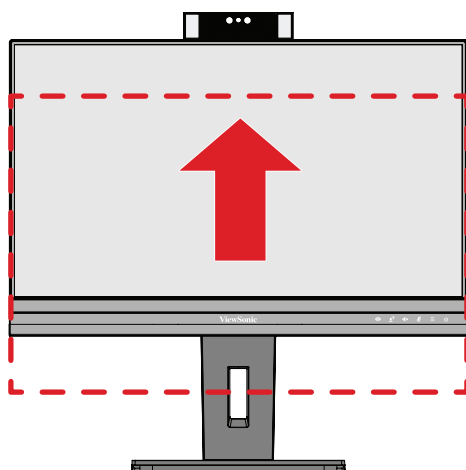
Állítsa a monitort a kívánt magasságba (0–110 mm).



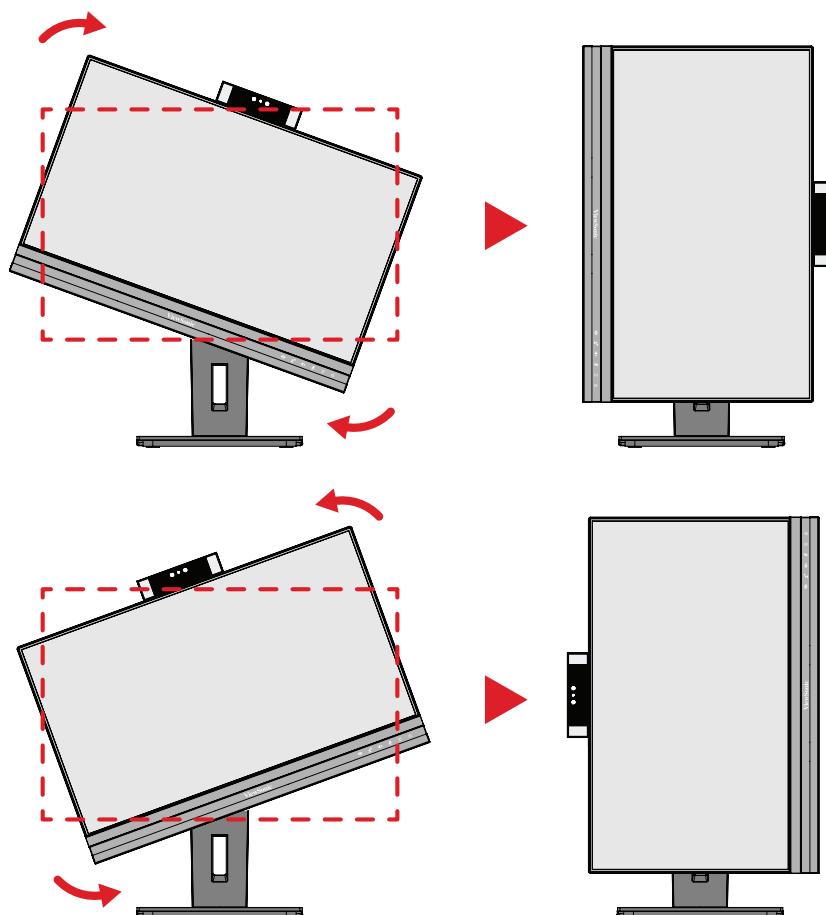
MEGJEGYZÉS: A beállítás elvégzése közben nyomja le erősen a beállítósínt.

A képernyő tájolásának beállítása (a monitor forgatása)

1. Állítsa a monitort a legmagasabb pozícióba. Ezután döntse hátrafelé a monitort, amennyire csak lehetséges.



2. Forgassa el a monitort 90 fokban az óramutató járásával megegyező vagy ellentétes irányban vízszintes tájolásból függőleges tájolásba.

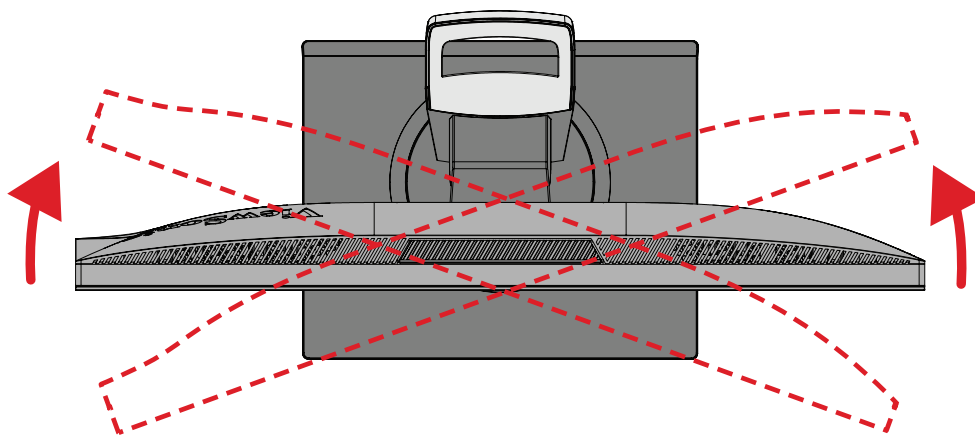


MEGJEGYZÉS:

- A képernyőn látható kép elforgatásához módosítsa manuálisan a rendszer kijelzőtájolási beállításait.
- A beállítás elvégzése közben mindenképpen fogja meg erősen két kézzel a monitor két oldalát.

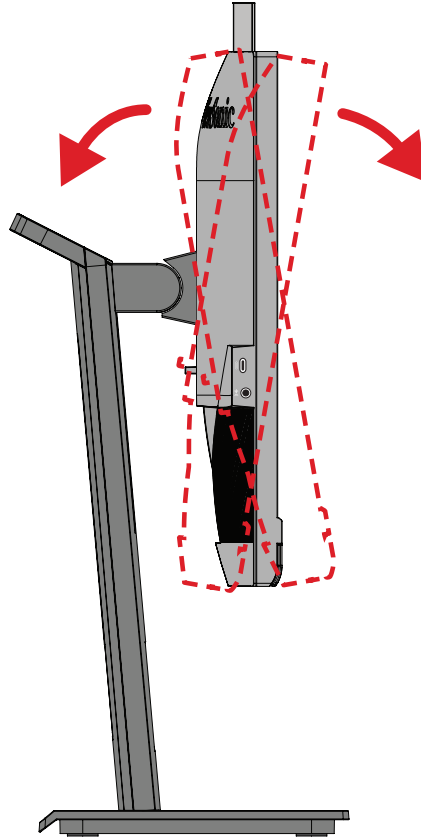
Forgatási szög beállítása

Forgassa el a monitort balra vagy jobbra a kívánt megtekintési szögbe (60°).



Dőlésszög beállítása

Döntse a monitort előre- vagy hátrafelé a kívánt szögbe (-5° – 40°).

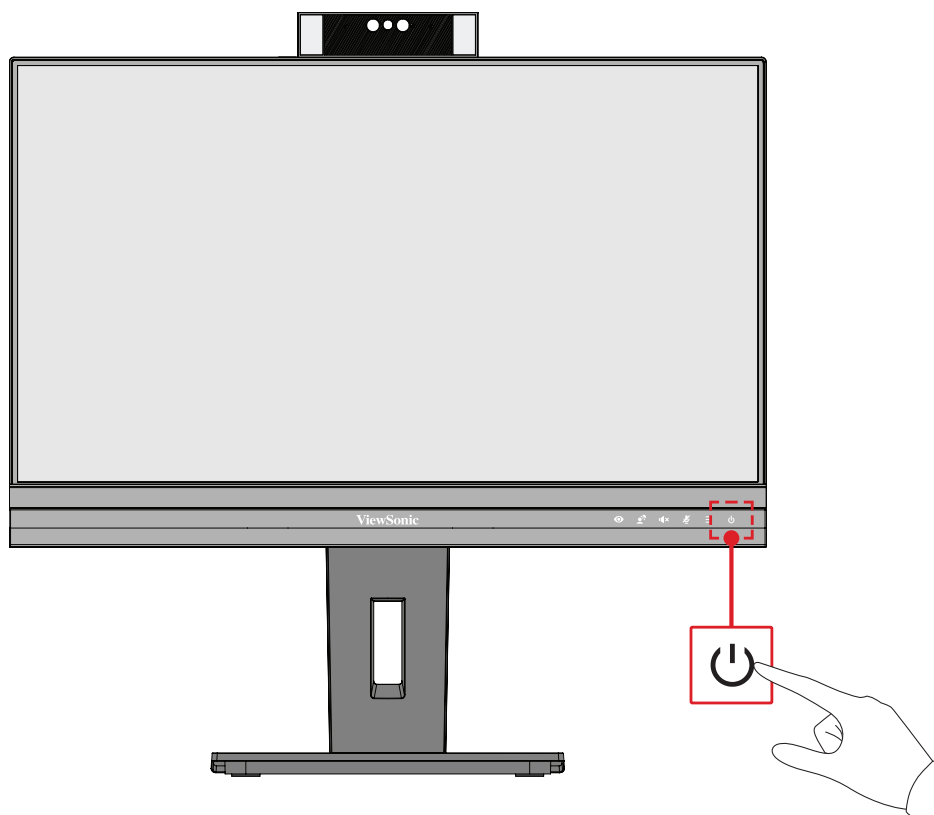


MEGJEGYZÉS:

- A beállítás elvégzése közben tartsa stabilan az állványt az egyik kezével, miközben a másik kezével előre- vagy hátrafelé dönti a monitort.
- A monitort a legmagasabb pozícióba kell állítani, hogy 40 fokban meg lehessen dönteni.

A monitor be- és kikapcsolása

1. Csatlakoztassa a tápkábelt egy hálózati aljzatba.
2. Nyomja meg a **főkapcsoló gombot** a monitor bekapcsolásához.
3. A monitor kikapcsolásához nyomja meg ismét a **főkapcsoló gombot**.

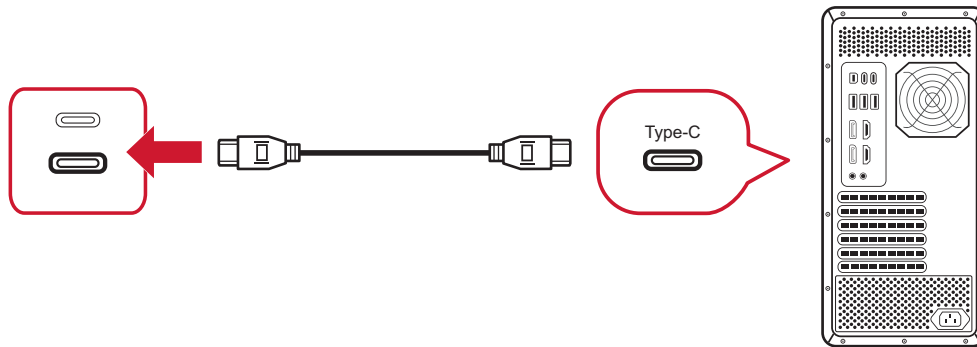


MEGJEGYZÉS: A monitor mindenképpen fogyaszt valamennyi energiát, amíg a tápkábel csatlakoztatva van a hálózati aljzathoz. Ha a monitort hosszabb ideig nem használja, húzza ki a tápkábelt a hálózati aljzattól.

A webkamera használata

- **DisplayPort vagy HDMI csatlakozás esetén:**

A webkamera aktiválásához győződjön meg arról, hogy a monitor a számítógéphez csatlakozik az USB upstream-aljzaton keresztül.



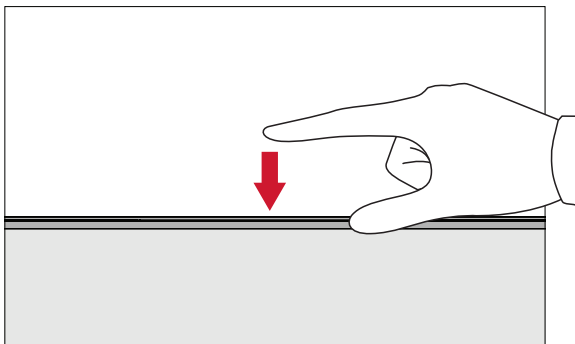
- **USB Type C csatlakozás esetén:**

A webkamera már aktiválva és használatra kész lesz.

A webkamera felnyitása és letakarása (Magánszféra mód)

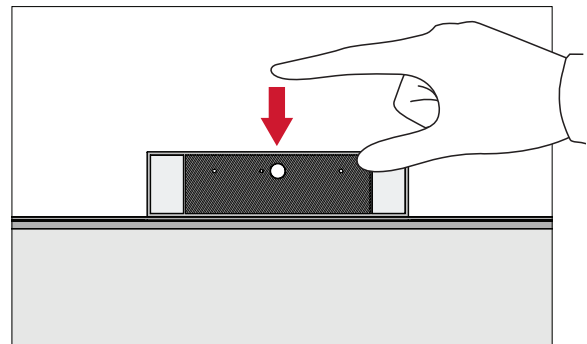
Felnyitva

A webkamera kinyitásához és felfedéséhez nyomja meg a webkamera tetejét.



Letakarva

A webkamera felfedéséhez nyomja meg a webkamera tetejét.



A monitor kamerájának használata a Windows Hello alkalmazáshoz

MEGJEGYZÉS: A Windows Hello nem működik, ha a monitor portré módba van állítva.

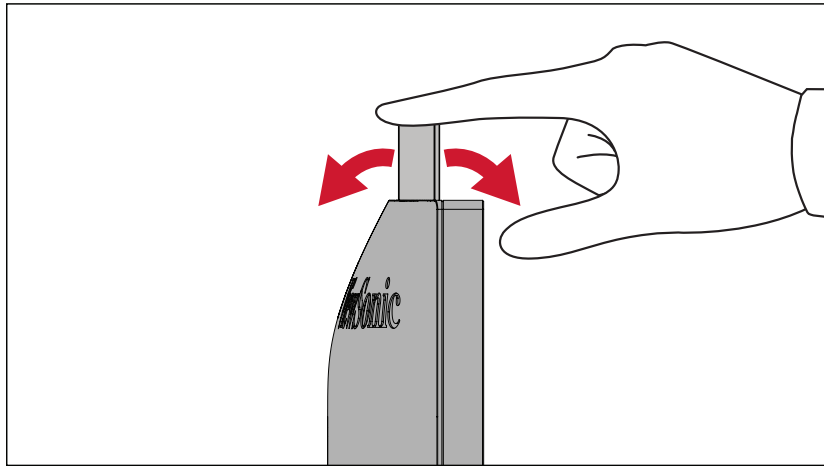
A Windows Hello arcfelismerés segítségével bejelentkezhetsz a monitoron lévő kamerával.

A Windows Hello beállításait a Windows hivatalos weboldalán találja:

[Ismerje meg a Windows Hellót és állítsa be.](#)

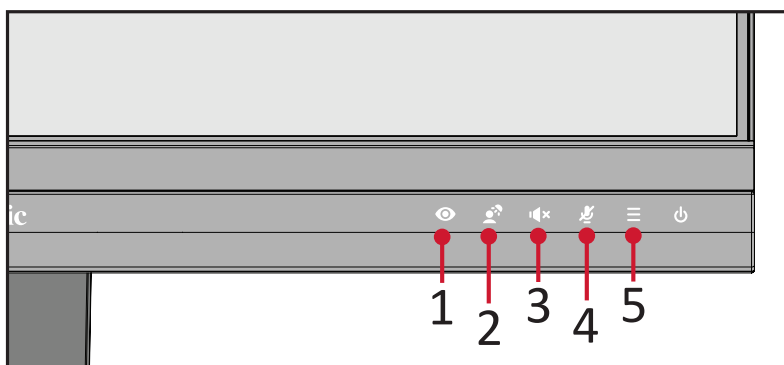
A webkamera döntése

Döntse előre- vagy hátrafelé a csúszó ajtót a látószög beállításához (-5° és 5° között).



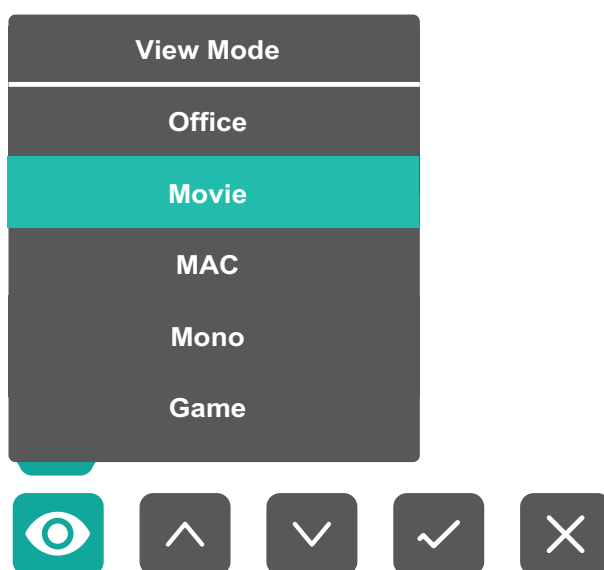
A kezelőpanelen lévő gombok használata

A kezelőpanelen lévő gombok segítségével hozzáférhet a Gyorsmenükhöz, aktiválhatja a gyorsgombokat, a képernyőn megjelenő (OSD) menüben navigálhat, és módosíthatja a beállításokat.



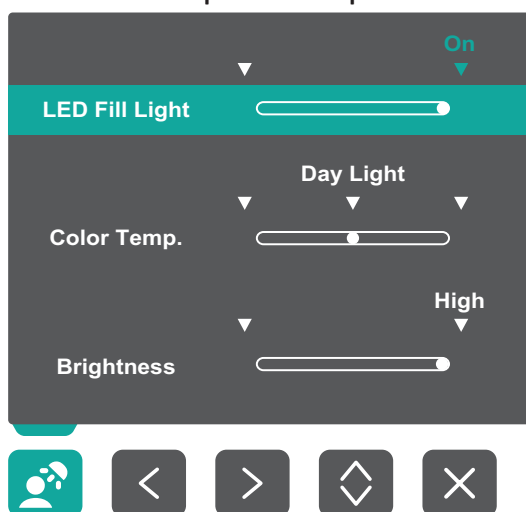
ViewMode (Nézet mód)

Nyomja meg az 1-ös gombot az egyik gyári színbeállítást kiválaszthatja.



LED Fill Light (LED kitöltőfény)

Nyomja meg a **2-es** gombot a LED lámpák bekapcsolásához.



Speaker Mute (Hangszóró némítása)

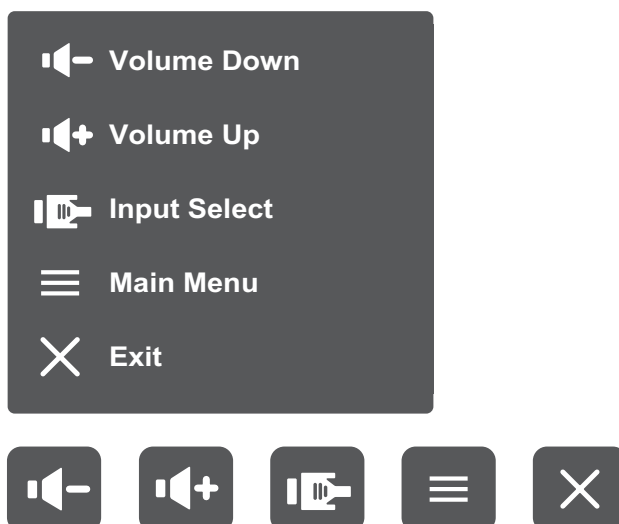
Nyomja meg a **3-as** gombot a hangszóró némításához/visszkapcsolásához.

Microphone Mute (Mikrofon némítás)

Nyomja meg a **4-es** gombot a mikrofon némításához/visszkapcsolásához.



Main Settings (Elsődleges beállítások)

Nyomja meg az **5-ös** gombot a hangerőszint csökkentéséhez/növeléséhez, a LED kitöltőfény beállításához és a képernyőn megjelenő menübe (OSD) történő belépéshez.



Gyorsgombok

Ha a képernyőn megjelenő (OSD) menü nincs megnyitva, akkor a kezelőpanelen lévő gombok segítségével egyszerűen és gyorsan hozzáférhet speciális funkciókhoz.

Gomb	Leírás
2 + 3	<p>A gombok hosszan tartó megnyomásával zárolhatja az OSD-menüt, illetve feloldhatja a menü zárolását.</p> <p>Amikor a menü megjelenik a képernyőn, tartsa megnyomva mindkét gombot 10 másodpercig az OSD-menü zárolásához, illetve feloldásához.</p> <div data-bbox="655 607 1141 958"><p>The screenshot shows a dark grey OSD menu with the text 'OSD Lock/Unlock' at the top, a downward arrow, 'Locking OSD', a progress bar, and the number '1'. Below the progress bar, it says 'Press and hold for 10s to lock OSD'.</p></div> <p>Ha az OSD-menü zárolva van, az alábbi üzenet jelenik meg a képernyőn:</p> <div data-bbox="660 1093 1136 1440"><p>The screenshot shows a dark grey OSD menu with the text 'OSD Lock/Unlock' at the top, a downward arrow, and 'OSD Locked' in the center.</p></div>

Gomb	Leírás
<p>2 + 4</p>	<p>A gombok hosszan tartó megnyomásával zárolhatja a főkapcsoló gombot, illetve feloldhatja a gomb zárolását.</p> <p>Amikor a menü megjelenik a képernyőn, tartsa megnyomva mindkét gombot 10 másodpercig a főkapcsoló gomb zárolásához, illetve a gomb zárolásának feloldásához.</p> <div data-bbox="655 443 1141 792" data-label="Image"> </div> <p>Ha a főkapcsoló gomb zárolva van, az alábbi üzenet jelenik meg a képernyőn:</p> <div data-bbox="655 925 1141 1276" data-label="Image"> </div>
<p>3 + 5</p>	<p>A gombok megnyomásával megjelenítheti, illetve elrejtheti a rendszerindítási képernyőt, amikor a monitor be van kapcsolva.</p> <div data-bbox="665 1408 1133 1747" data-label="Image"> </div>

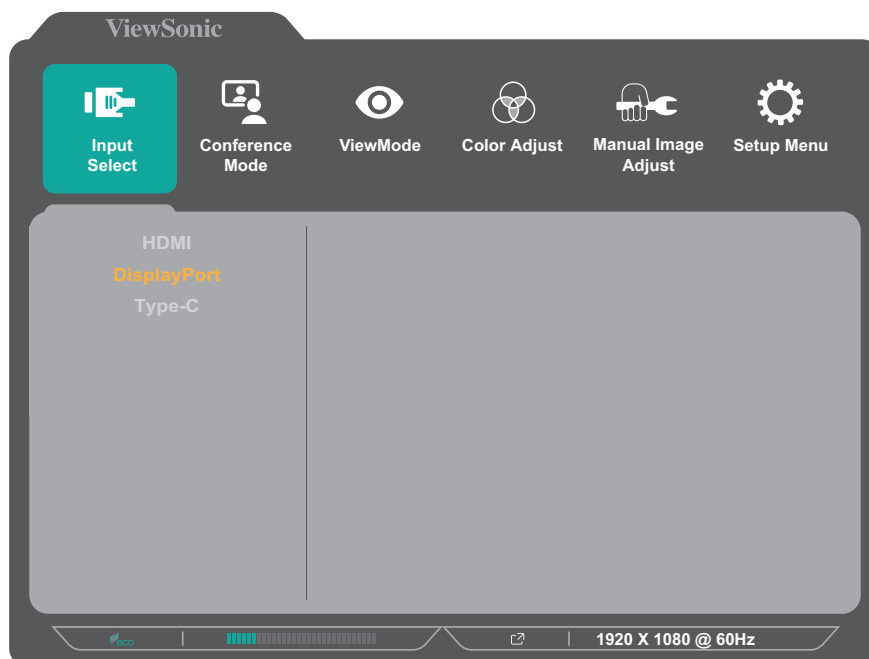
A beállítások konfigurálása

Általános műveletek

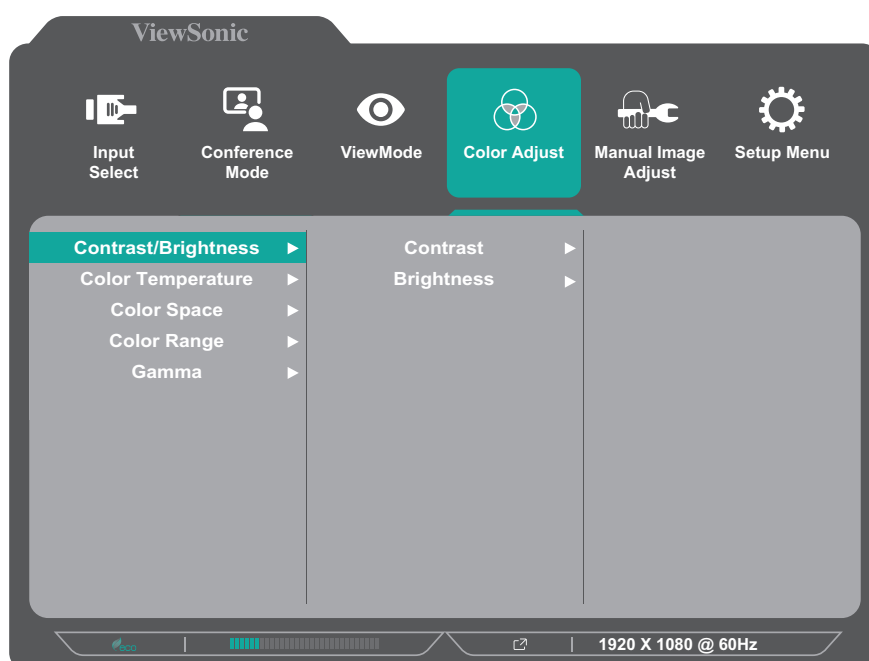


Gombútmutató

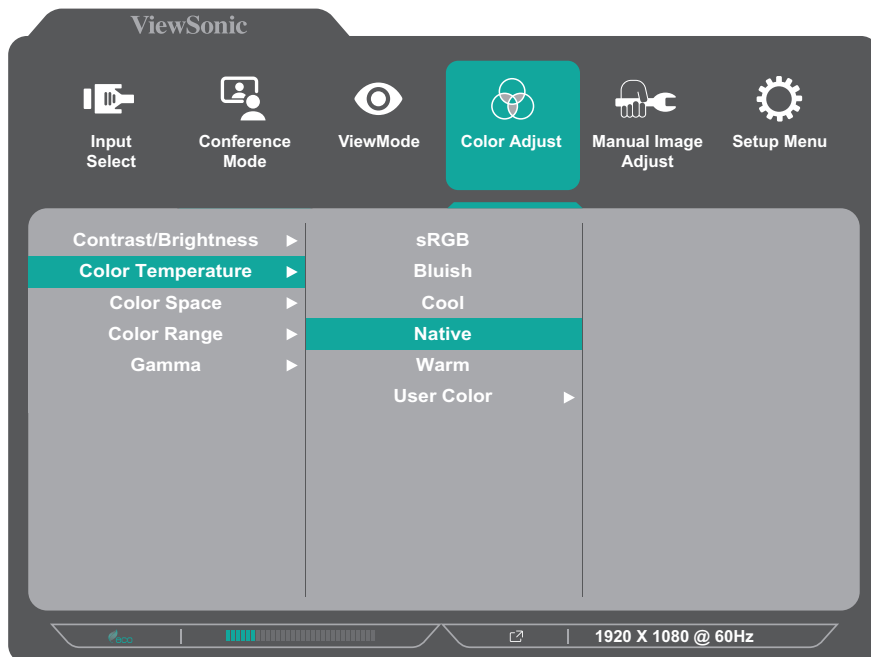
1. Nyomja meg az **5**-ös gombot a Főbeállítások menü megjelenítéséhez, majd nyomja meg a **4**-es gombot az OSD-menübe történő belépéshez.



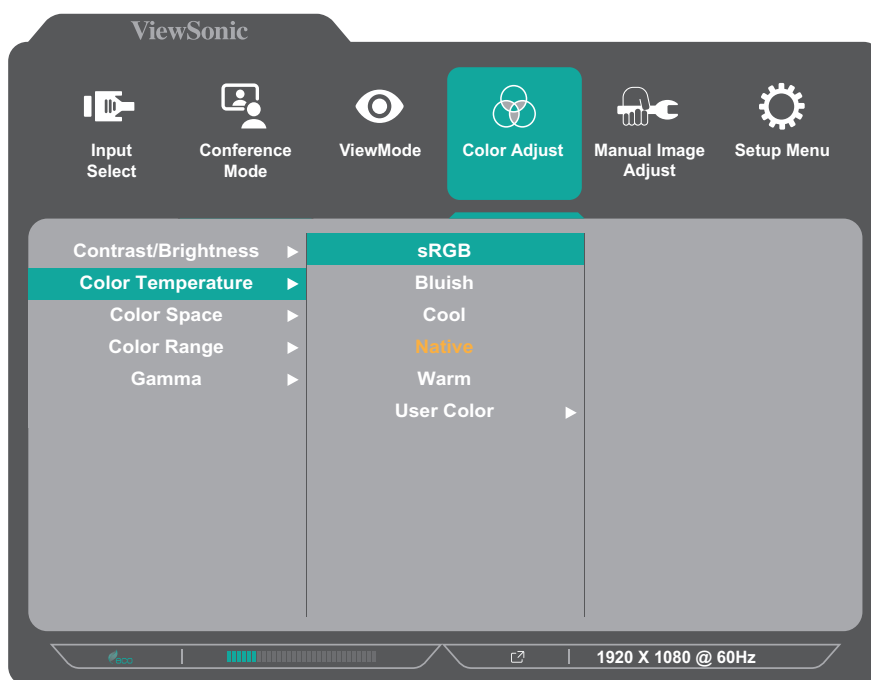
2. Nyomja meg az **1** vagy **2** gombot a főmenü kiválasztásához. Ezután nyomja meg a **3** gombot a kiválasztott menübe való belépéshez.



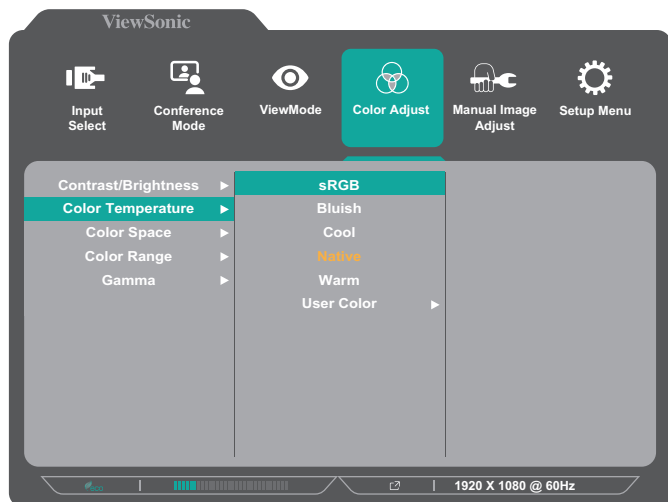
3. Nyomja meg az **1** vagy **2** gombot a kívánt menüelem kiválasztásához. Ezután nyomja meg a **3** gombot az almenübe való belépéshez.



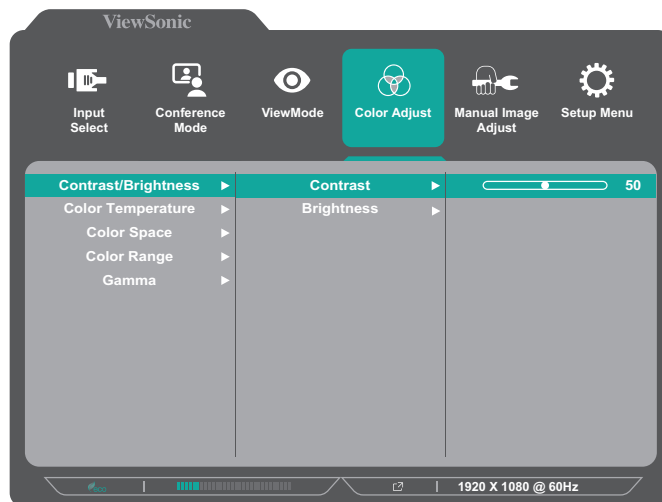
4. Nyomja meg az **1** vagy **2** gombot a beállítás módosításához/kiválasztásához. Ezután nyomja meg a **3** gombot a jóváhagyáshoz.



MEGJEGYZÉS: Bizonyos menüelemek módosításakor a felhasználónak nem kell megérintenie a **3** gombot a kiválasztás jóváhagyásához. Kövesse a képernyő alján megjelenő gombútmutatót a kívánt beállítás kiválasztásához és a módosítások elvégzéséhez.



Gombútmutató



Gombútmutató

5. Nyomja meg a **4** gombot az előző menübe való visszatéréshez.

A képernyőn megjelenő (OSD) menü felépítése

Főmenü	Almenü	Menübeállítás			
Input Select	HDMI				
	DisplayPort				
	Type-C				
Conference Mode	LED Fill Light	On	Color Temperature	Warm	
				Day Light	
				Cool	
		Brightness	High		
			Medium		
			Low		
	Off				
	Speaker Volume	(-/+ , 0~100)			
	Speaker Mute	On			
		Off			
Microphone Mute	On				
	Off				

Főmenü	Almenü	Menübeállítás				
ViewMode	Off					
	Office	Web				
		Text				
		CUSTOM 1/2/3	Low Input Lag	On/Off		
			Black Stabilization	(-/+, 0/10/20/30/40/50/60/70/80/90/100)		
			Advanced DCR	(-/+, 0/25/50/75/100)		
			Response Time	Standard		
				Advanced		
				Ultra Fast		
			Hue	Red	(-/+, 0~100)	
				Green	(-/+, 0~100)	
				Blue	(-/+, 0~100)	
				Cyan	(-/+, 0~100)	
				Magenta	(-/+, 0~100)	
				Yellow	(-/+, 0~100)	
			Saturation	Red	(-/+, 0~100)	
				Green	(-/+, 0~100)	
				Blue	(-/+, 0~100)	
	Cyan	(-/+, 0~100)				
	Magenta	(-/+, 0~100)				
	Yellow	(-/+, 0~100)				
	Rename					
	Recall					
	Movie					
	MAC					
	Mono					
	Game	FPS 1				
FPS 2						
RTS						
MOBA						

Főmenü	Almenü	Menübeállítás			
Color Adjust	Contrast/ Brightness	Contrast	(-/+, 0~100)		
		Brightness	(-/+, 0~100)		
	Color Temperature	Bluish			
		Cool			
		Native			
		Warm			
		User Color	Red	(-/+, 0~100)	
	Green		(-/+, 0~100)		
	Blue		(-/+, 0~100)		
	Color Space	Auto			
		RGB			
		YUV			
	Color Range	Auto			
		Full Range			
		Limited Range			
	Gamma	1.8			
		2.0			
2.2					
2.4					
2.6					
2.8					
Manual Image Adjust	Sharpness	(-/+, 0/25/50/75/100)			
	Aspect Ratio	4:3			
		Full Screen			
	Overscan	On			
		Off			
Blue Light Filter	(-/+, 0~100)				

Főmenü	Almenü	Menübeállítás	
Setup Menu	Language Select	English	
		Français	
		Deutsch	
		Español	
		Italiano	
		Suomi	
		Русский	
		Türkçe	
		日本語	
		한국어	
		繁體中文	
		简体中文	
		Česká	
		Svenska	
	Resolution Notice	On	
	Information	Off	
	OSD Timeout	(-/+, 5/15/30/60)	
	OSD Background	On	
	OSD Pivot	Off	
	OSD Pivot	0°	
	OSD Pivot	+90°	
	OSD Pivot	-90°	
	Power Indicator	On	
Power Indicator	Off		

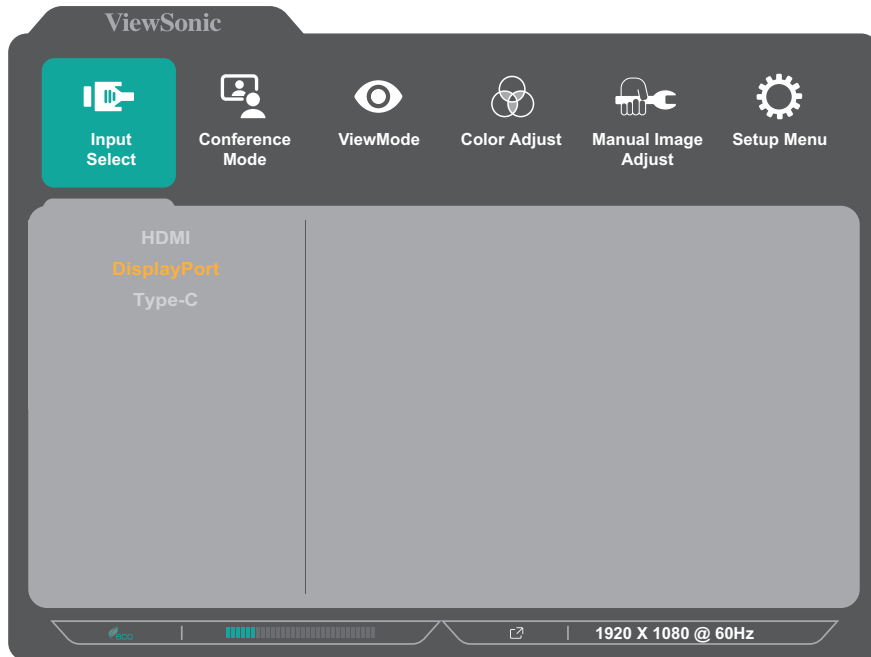
Főmenü	Almenü	Menübeállítás			
Setup Menu	Auto Power Off	On			
		Off			
	Sleep	30 minutes			
		45 minutes			
		60 minutes			
		120 minutes			
		Off			
	ECO Mode	Standard			
		Optimize			
		Conserve			
		Energy Saving			On
					Off
	USB Charging	On			
		Off			
	DisplayPort Version ¹	1.1			
		1.2			
	DisplayPort MST	On			
		Off			
		Type C Prioritization			High Data Speed
	High Resolution				
	DDC/CI	On			
		Off			
	Auto Detect	On			
Off					
All Recall					

¹ Ha nem észlelhető DisplayPort-csatlakozás, akkor szürkén jelenik meg.

Menu Options (Menübeállítások)

Input Select (Bemenet kiválasztása)

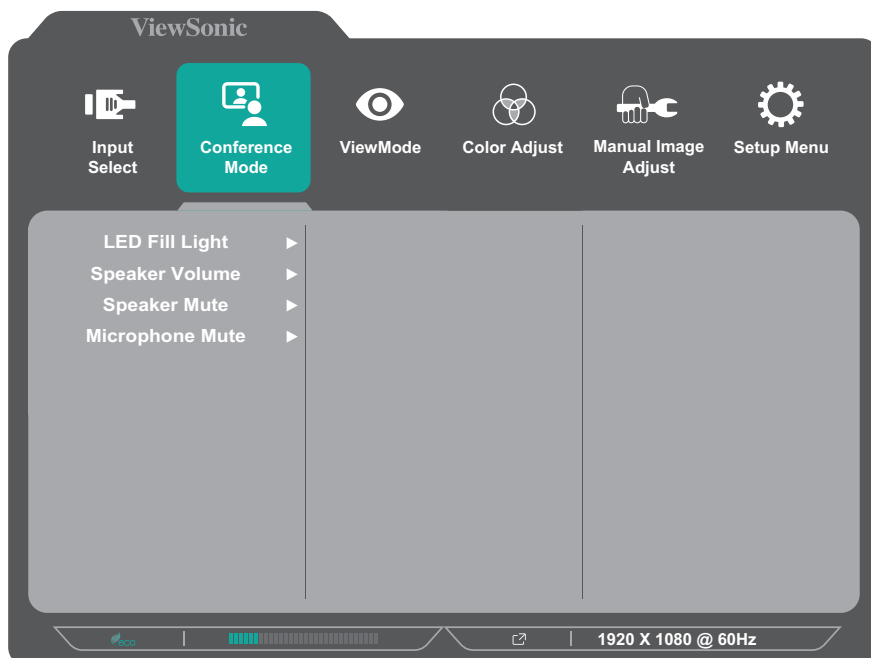
1. Nyomja meg az **5**-ös gombot a Főbeállítások menü megjelenítéséhez, majd nyomja meg a **4**-es gombot az OSD-menübe történő belépéshez.
2. Nyomja meg az **1** vagy **2** gombot az **Input Select (Bemenet kiválasztása)** menüelem kiválasztásához. Ezután nyomja meg a **3** gombot az **Input Select (Bemenet kiválasztása)** menübe való belépéshez.



3. Nyomja meg az **1** vagy **2** gombot a kívánt bemeneti forrás kiválasztásához. Ezután nyomja meg a **3** gombot a kiválasztás jóváhagyásához.

Conference Mode (Konferencia mód)

1. Nyomja meg az **5-ös** gombot a Főbeállítások menü megjelenítéséhez, majd nyomja meg a **4-es** gombot az OSD-menübe történő belépéshez.
2. Nyomja meg az **1** vagy **2** gombot az **Conference Mode (Konferencia mód)** menüelem kiválasztásához. Ezután nyomja meg a **3** gombot az **Conference Mode (Konferencia mód)** menübe való belépéshez.

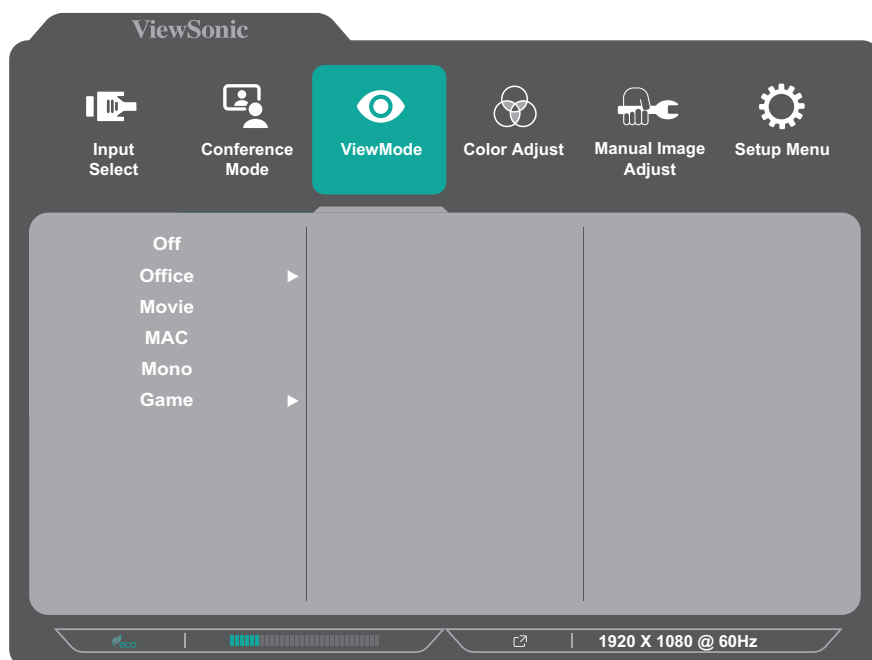


3. Nyomja meg az **1** vagy **2** gombot a menüelem kiválasztásához. Ezután nyomja meg a **3** gombot az almenübe való belépéshez.
4. Nyomja meg az **1** vagy **2** gombot a beállítás módosításához/kiválasztásához. Ezután nyomja meg a **3** gombot a jóváhagyáshoz (ha lehetséges).

Menübeállítás	Leírás
LED Fill Light (LED kitöltőfény)	Állítsa be a LED-es megvilágítás értékeit.
Speaker Volume (Hangszóró hangerő)	Állítsa be a hangszóró hangerejét.
Speaker Mute (Hangszóró némítása)	A hangszóró elnémítása/visszakupcsolása.
Microphone Mute (Mikrofon némítás)	A mikrofon elnémítása/visszakupcsolása.

ViewMode (Nézet mód)

1. Nyomja meg az **5**-ös gombot a Főbeállítások menü megjelenítéséhez, majd nyomja meg a **4**-es gombot az OSD-menübe történő belépéshez.
2. Nyomja meg az **1** vagy **2** gombot a **ViewMode (Nézet mód)** kiválasztásához. Ezután nyomja meg a **3** gombot a **ViewMode (Nézet mód)** menübe való belépéshez.



3. Nyomja meg az **1** vagy **2** gombot a beállítás kiválasztásához. Ezután nyomja meg a **3** gombot a kiválasztás jóváhagyásához.

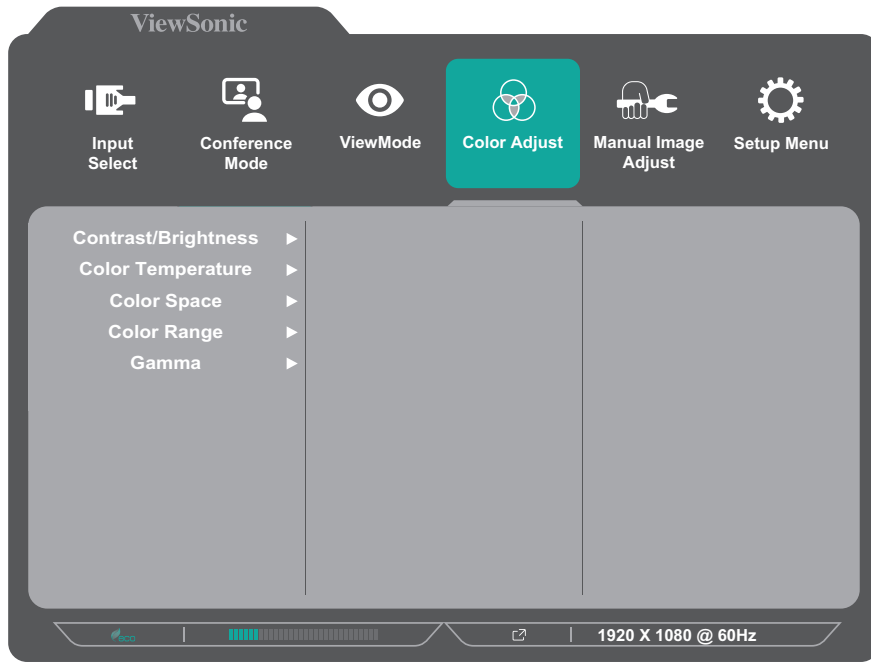
MEGJEGYZÉS: Néhány almenübeállításhoz további almenü tartozik. Az adott almenübe való belépéshez nyomja meg a **3** gombot. Kövesse a képernyő alján megjelenő gombútmutatót a kívánt beállítás kiválasztásához és a módosítások elvégzéséhez.

Menübeállítás	Leírás
Off (Kikapcsolva)	Letilthatja a funkciót.
Office (Iroda)	Ezt a beállítást irodai célokra válassza.
Movie (Film)	Ezt a beállítást filmnézéshez válassza.
MAC	Ezt a beállítást akkor válassza, ha a monitort Mac gépekhez csatlakoztatja.
Mono (Monó)	Ezt a beállítás monokróm megjelenítéshez válassza.
Game (Játék)	Ezt a beállítást játékokhoz válassza.

Color Adjust (Színbeállítás)

MEGJEGYZÉS: A felhasználó egyéni beállításaitól függően előfordulhat, hogy néhány almenüt nem lehet módosítani.

1. Nyomja meg az **5**-ös gombot a Főbeállítások menü megjelenítéséhez, majd nyomja meg a **4**-es gombot az OSD-menübe történő belépéshez.
2. Nyomja meg az **1** vagy **2** gombot a **Color Adjust (Színbeállítás)** menüelem kiválasztásához. Ezután nyomja meg a **3** gombot a **Color Adjust (Színbeállítás)** menübe való belépéshez.



3. Nyomja meg az **1** vagy **2** gombot a menüelem kiválasztásához. Ezután nyomja meg a **3** gombot az almenübe való belépéshez.
4. Nyomja meg az **1** vagy **2** gombot a beállítás kiválasztásához. Ezután nyomja meg a **3** gombot a kiválasztás jóváhagyásához.

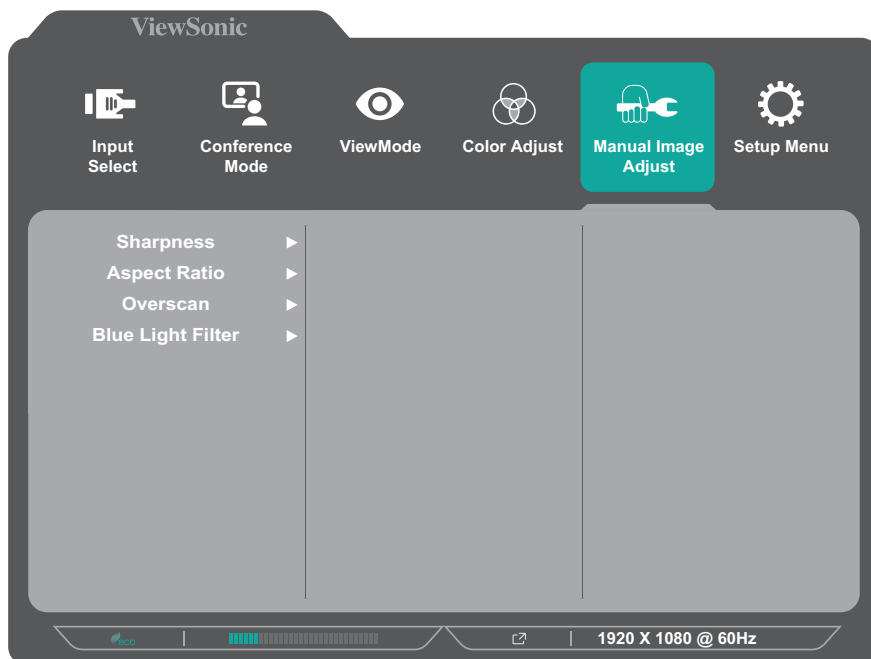
MEGJEGYZÉS: Néhány almenübeállításhoz további almenü tartozik. Az adott almenübe való belépéshez nyomja meg a **3** gombot. Kövesse a képernyő alján megjelenő gombútmutatót a kívánt beállítás kiválasztásához és a módosítások elvégzéséhez.

Menübeállítás	Leírás
Contrast/ Brightness (Kontraszt/ Fényerő)	<u>Contrast (Kontraszt)</u> Beállíthatja a kép legvilágosabb és legsötétebb részei közötti különbség mértékét, és módosíthatja a képen lévő fekete és fehér mennyiségét.
	<u>Brightness (Fényerő)</u> Beállíthatja a képernyőkép háttérének fekete szintjét.

Menübeállítás	Leírás
Color Temperature (Színhőmérséklet)	<p>Kiválaszthatja a színhőmérséklet beállítását.</p> <ul style="list-style-type: none"> • Bluish (Kékes): Állítsa a színhőmérsékletet 9 300K értékre. • Cool (Hűvös): Állítsa a színhőmérsékletet 7500K értékre. • Native (Natív): A natív az alapértelmezett színhőmérséklet. Normál használathoz ajánlott. • Warm (Meleg): Állítsa a színhőmérsékletet 5 000K értékre. • User Color (Felhasználói szín): Állítsa be igény szerint a vörös, a zöld és a kék értékeit.
Color Space (Színtér)	<p>Lehetővé teszi, hogy a felhasználók kiválasszák, melyik színteret szeretnék használni a monitor színkimenetéhez.</p> <ul style="list-style-type: none"> • Auto (Automatikus): Automatikusan felismeri a színformátumot és a fekete, illetve fehér szinteket. • RGB: A bemeneti jel színformátuma az RGB. • YUV: A bemeneti jel színformátuma az YUV.
Color Range (Színtartomány)	<p>A monitor automatikusan képes észlelni a bemeneti jel színtartományát. Manuálisan módosíthatja a színtartomány-beállításokat, hogy illeszkedjenek a helyes színtartományhoz, ha a színek nem megfelelően jelennek meg.</p> <ul style="list-style-type: none"> • Auto (Automatikus): Automatikusan felismeri a színformátumot és a fekete, illetve fehér szinteket. • Full Range (Teljes tartomány): A fekete és a fehér szintek teljesek. • Limited Range (Korlátozott tartomány): A fekete és a fehér szintek korlátozottak.
Gamma	<p>Manuálisan beállíthatja a monitor szürkeárnyalatos szintjeinek fényerőszintjét.</p>

Manual Image Adjust (Kézi képbeállítás)

1. Nyomja meg az **5**-ös gombot a Főbeállítások menü megjelenítéséhez, majd nyomja meg a **4**-es gombot az OSD-menübe történő belépéshez.
2. Nyomja meg az **1** vagy **2** gombot a **Manual Image Adjust (Kézi képbeállítás)** menüelem kiválasztásához. Ezután nyomja meg a **3** gombot a **Manual Image Adjust (Kézi képbeállítás)** menübe való belépéshez.



3. Nyomja meg az **1** vagy **2** gombot a menüelem kiválasztásához. Ezután nyomja meg a **3** gombot az almenübe való belépéshez.
4. Nyomja meg az **1** vagy **2** gombot a beállítás módosításához/kiválasztásához. Ezután nyomja meg a **3** gombot a jóváhagyáshoz (ha lehetséges).

Menübeállítás	Leírás
Sharpness (Élesség)	Beállítja a monitor élességét és képminőségét.
Aspect Ratio (Képméretarány)	Kiválaszthatja a monitor képméretarányát.
Overscan (Túlpásztázás)	Ha engedélyezi ezt a beállítást, akkor automatikusan egyforma képméretarányra nagyíthatja az eredeti képet függőleges és vízszintes irányban, hogy a kép kitöltse a képernyőt.
Blue Light Filter (Kék fény szűrő)	Beállíthatja a szűrőt, amely blokkolja a nagy energiájú kék fényt, így a megtekintési élmény még kényelmesebb lehet.

Setup Menu (Beállítás menü)

1. Nyomja meg az **5**-ös gombot a Főbeállítások menü megjelenítéséhez, majd nyomja meg a **4**-es gombot az OSD-menübe történő belépéshez.
2. Nyomja meg az **1** vagy **2** gombot a **Setup Menu (Beállítás menü)** kiválasztásához. Ezután nyomja meg a **3** gombot a **Setup Menu (Beállítás menü)** menübe való belépéshez.



3. Nyomja meg az **1** vagy **2** gombot a menüelem kiválasztásához. Ezután nyomja meg a **3** gombot az almenübe való belépéshez.
4. Nyomja meg az **1** vagy **2** gombot a beállítás kiválasztásához. Ezután nyomja meg a **3** gombot a kiválasztás jóváhagyásához.

MEGJEGYZÉS: Néhány almenübeállításhoz további almenü tartozik. Az adott almenübe való belépéshez nyomja meg a **3** gombot. Kövesse a képernyő alján megjelenő gombútmutatót a kívánt beállítás kiválasztásához és a módosítások elvégzéséhez.

Menübeállítás	Leírás
Language (Nyelv)	Válasszon ki egy nyelvet a rendelkezésre álló nyelvek közül az OSD-menühöz.
Resolution Notice (Felbontási értesítés)	A beállítás engedélyezése esetén a rendszer értesíti a felhasználókat, hogy az aktuális megjelenítési felbontáshoz nem a helyes natív beállítás van megadva.
Information (Információ)	Megjelenítheti a monitorral kapcsolatos információkat.
OSD Timeout (OSD Időtúllépés)	Beállíthatja, hogy az OSD-menü mennyi ideig legyen látható a képernyőn.

Menübeállítás	Leírás
OSD Background (OSD Háttér)	Megjelenítheti vagy elrejtheti az OSD-háttérét, amikor az OSD-menü megjelenik a képernyőn.
OSD Pivot (OSD Forgatás)	Beállíthatja az OSD-menü tájolását. 0°: Elforgatás nélkül állítja be az OSD-menüt. +90°: +90°-os elforgatással állítja be az OSD-menüt. -90°: -90°-os elforgatással állítja be az OSD-menüt.
Power Indicator (Áramjelző)	Be- vagy kikapcsolhatja a tápfeszültség jelzőfényét. Ha a beállításhoz az On (Be) érték van megadva, a tápfeszültség jelzőfénye kék színnel világít, amikor a monitor be van kapcsolva.
Auto Power Off (Áram automatikus kikapcsolása)	A beállítás engedélyezése esetén a monitor automatikusan kikapcsol egy meghatározott idő eltelte után.
Sleep (Alvás)	Beállíthatja, hogy mennyi inaktivitási idő teljen el, mielőtt a monitor átvált <i>alvó üzemmódra</i> .
ECO Mode (ECO Mód)	Különbféle módok közül választhat az energiafogyasztás alapján.
DisplayPort Version (DisplayPort verzió)	Ha a csatlakoztatott eszköz nem támogatja a DisplayPort 1.2-et, a DisplayPort verziója 1.1-es verzióra módosítható.
DisplayPort MST	Ha a Type C USB-aljzatot DisplayPort Multi-Stream Transport (MST) funkcióhoz használja, választhatja a „Nagy adatsebességű” vagy a „Nagy felbontású” adatátvitel prioritását.
DDC/CI	A beállítás engedélyezése esetén a monitor vezérlése a grafikus kártyán keresztül történik.
Auto Detect (Automatikus észlelés)	Automatikusan észleli a bemeneti jelet.
All Recall (Összes visszahívása)	Visszaállíthatja az összes beállítás alapértelmezett értékeit.

Függelék

Műszaki adatok

Elem	Kategória	Műszaki adatok
LCD	Típus	a-Si TFT, aktív mátrix 1920 x 1080 LCD; 0,2745 (Ma) mm x 0,2745 (F) mm képpontméret
	Kijelzőméret	60,45 cm (23,8"-os megtekintési terület)
	Színszűrő	RGB függőleges csík
	Üvegfelület	Tükröződésmentes típus (Haze 25%), kemény bevonat (3H)
Bemeneti jel	Videoszink.	<u>TMDS digital (100 Ω)</u> HDMI: f_h :15~110 kHz, f_v :50~100 Hz DisplayPort: f_h :15~110 kHz, f_v :50~100 Hz Type C: f_h :15~110 kHz, f_v :50~100 Hz
Kompatibilitás	PC	Max. 1920 x 1080
	Macintosh	Max. 1920 x 1080
Felbontás ¹	Ajánlott	1920 x 1080 @ 60Hz
	Támogatott	<ul style="list-style-type: none">• 1920 x 1080 @ 50, 60, 75, 100²Hz• 1680 x 1050 @ 60Hz• 1600 x 1200 @ 60Hz• 1600 x 900 @ 60Hz• 1440 x 900 @ 60Hz• 1440 x 576 @ 50Hz• 1400 x 1050 @ 60Hz• 1280 x 1024 @ 60, 75Hz• 1280 x 960 @ 60Hz• 1280 x 720 @ 50, 60, 100Hz• 1152 x 870 @ 75Hz• 1024 x 768 @ 60, 70, 75Hz• 832 x 624 @ 75Hz• 800 x 600 @ 56, 60, 72, 75Hz• 720 x 576 @ 50Hz• 720 x 480 @ 60Hz• 720 x 400 @ 70Hz• 640 x 480 @ 60, 67, 72, 75Hz
Hálózati adapter ³	Bemeneti feszültség	AC 100-240 V, 50/60 Hz (automatikus váltás)
Megjelenítési terület	Teljes pásztázás (V x F)	596,736 x 335,664 mm (23,49" x 13,22")

Elem	Kategória	Műszaki adatok
Üzemeltetési feltételek	Hőmérséklet	0 °C és 40 °C között
	Páratartalom	20% és 90% között (nem lecsapódó)
	Tengerszint feletti magasság	Max. 4,9 km
Tárolási feltételek	Hőmérséklet	-20 °C és 60 °C között
	Páratartalom	5% és 90% között (nem lecsapódó)
	Tengerszint feletti magasság	Max. 12 km
Méret	Fizikai (Sz x Ma x Mé)	539 x 401,8~511,8 x 202 mm (21,22" x 15,82"~20,15" x 7,95")
Fali rögzítés	Méret	100 x 100 mm
Súly	Fizikai	6,89 kg
Energiafogyasztás	Bekapcsolva ⁴	153,5 W
	Kikapcsolva	< 0,3 W

¹ Ne állítsa a számítógépben lévő grafikus kártyát ezen időzítési módokat meghaladó értékre, mert ettől végleg megrongálódhat a kijelző.

² A 1920 x 1080 @ 100Hz megjelenítéséhez állítsa a **DisplayPort MST** lehetőséget **Ki** állapotba a Beállítások menüben.

³ Kérjük, hogy kizárólag ViewSonic® gyártmányú vagy hivatalos forrásból származó tápegységet használjon.

⁴ Az ECO üzemmód Standard (Szabványos) értékre állítva. Az energiafogyasztás hang nélkül és az összes USB-aljzat terhelésével.

HDMI™ A HDMI, a HDMI High-Definition Multimedia Interface és a HDMI Trade dress kifejezések, valamint a HDMI emblémák a HDMI Licensing Administrator, Inc. védjegyei vagy bejegyzett védjegyei.

Szójegyzék

Ez a szakasz az összes LCD-modell esetében előforduló kifejezések szabványos szójegyzékét tartalmazza. A kifejezések betűrendben vannak felsorolva.

MEGJEGYZÉS: Elképzelhető, hogy néhány kifejezés nem vonatkozik az Ön által megvásárolt monitorra.

A **Advanced DCR (Speciális DCR)**

A Speciális DCR technológia automatikusan észleli a képjelet és intelligensen vezérli a háttérvilágítás fényerejét és színét, hogy javítsa a fekete feketébbé tételi képességét sötét jelenetben, a fehéret pedig fehérebbé tege fényes környezetben.

All Recall (Összes visszahívása)

Visszaállítja a beállításokat a gyári alapértékekre, ha a kijelző a jelen kézikönyv „Műszaki adatok” című részében felsorolt gyári, előre beállított időzítési módban működik.

MEGJEGYZÉS: (Kivétel) Ez a vezérlőelem nem befolyásolja a „Language Select” (Nyelv kiválasztása) és a „Power Lock” (Áram reteszeltése) beállításokkal végzett módosításokat.

Audio Adjust (Audiobeállítás)

Szabályozza a hangerőt, elnémítja a hangot, vagy átvált a bemenetek között, ha egynél több forrása van.

Auto Detect (Automatikus észlelés)

Ha az aktuális bemeneti forráson nem észlelhető jel, akkor a monitor automatikusan a következő bemeneti lehetőségre vált át. Ez a funkció néhány modellen alapértelmezés szerint le van tiltva.

Auto Image Adjust (Automatikus képbeállítás)

Automatikusan úgy állítja be a képernyőn látható képet, hogy a megtekintési élmény optimális legyen.

B **Black Stabilization (Fekete stabilizálás)**

A ViewSonic fekete stabilizálása fokozott láthatóságot és részletgazdagságot nyújt a sötét jelenetek fényesítésével.

Blue Light Filter (Kék fény szűrő)

Beállítja a szűrőt, amely blokkolja a nagy energiájú kék fényt, így a megtekintési élmény még kényelmesebb lehet.

Brightness (Fényerő)

Beállítja a képernyőkép háttér fekete szintjeit.

C Color Adjust (Színbeállítás)

Több színbeállítási módot nyújt a színbeállítások beszabályozásának segítésére, hogy illeszkedjen a felhasználók igényeihez.

Color Range (Színtartomány)

A monitor automatikusan képes észlelni a bemeneti jel színtartományát. Manuálisan módosíthatja a színtartomány-beállításokat, hogy illeszkedjenek a helyes színtartományhoz, ha a színek nem megfelelően jelennek meg.

Lehetőségek	Leírás
Auto (Automatikus)	A monitor automatikusan felismeri a színformátumot és a fekete, illetve fehér szinteket.
Full Range (Teljes tartomány)	A fekete és a fehér szintek színtartománya teljes.
Limited Range (Korlátozott tartomány)	A fekete és a fehér szintek színtartománya korlátozott.

Color Space (Színtér)

Lehetővé teszi, hogy a felhasználók kiválasszák, melyik színteret szeretnék használni a monitor színkimenetéhez (RGB, YUV).

Color Temperature (Színhőmérséklet)

Lehetővé teszi, hogy a felhasználók speciális színhőmérséklet beállításokat válasszanak ki a nézési élmény további testreszabásához.

Panel alapértelmezett beállítása	Panel eredeti állapota
sRGB	Normál színteret használnak a Windows rendszerhez.
Bluish (Kékes)	Állítsa a színhőmérsékletet 9 300K értékre.
Cool (Hűvös)	Állítsa a színhőmérsékletet 7 500K értékre.
Native (Natív)	Alapértelmezett színhőmérséklet. Általános használathoz ajánlott.
Warm (Meleg)	Állítsa a színhőmérsékletet 5 000K értékre.

Contrast (Kontraszt)

Beállítja a különbséget a kép háttére (fekete szint) és az előtér (fehér szint) között.

F Fine Tune (Finomhangolás)

Korrigálja az analóg jel miatt bekövetkező torzított képeket.

G Game Mode (Játék mód)

Játékokhoz optimalizált, képernyőn megjelenő (OSD) kialakítással rendelkezik, többek között a következőkkel: előre kalibrált FPS, RTS és MOBA játékbeállítások. Az egyes üzemmódok funkcióinak testreszabását játékok közben történő teszteléssel végezték el, ezenkívül olyan beállításokkal, amelyek a szín és a technológia optimális kombinációját teszik lehetővé.

Gamma

Lehetővé teszi, hogy a felhasználók manuálisan állítsák be a monitor szürkeskála szintjeinek fényerőszintjét. Hat lehetőség áll rendelkezésre: 1,8, 2,0, 2,2, 2,4, 2,6 és 2,8.

H H./V. Position (V./F. Pozíció)

Vízszintesen és/vagy függőlegesen módosítja a képernyőn látható képet.

Horizontal Size (Vízszintes méret)

Nyújtja vagy lerövidíti a képernyőn látható képet a vízszintes tengelyen.

Hue (Árnyalat)

Beállítja az egyes színek (vörös, zöld, kék, cián, magenta és sárga) árnyalatát.

I Information (Információ)

Megjeleníti a grafikus kártyától a számítógépbe jövő időzítési módot (videojel bemenet), az LCD modell számát, a sorozatszámot, és a ViewSonic® webhely URL-címét. A felbontás és a képfrissítési sebesség (függőleges frekvencia) módosítására vonatkozó utasításokért tekintse meg a grafikus kártya felhasználói útmutatóját.

MEGJEGYZÉS: A VESA 1024 x 768 @ 60 Hz (példa) azt jelenti, hogy a felbontás 1024 x 768 és a frissítési időköz 60 Hertz.

Input Select (Bemenet kiválasztása)

Átvált a különböző bemeneti lehetőségek között, amelyek a monitorhoz rendelkezésre állnak.

L Low Input Lag (Alacsony bemeneti késleltetés)

A ViewSonic® alacsony bemeneti késleltetést kínál egy monitorfolyamatcsökkentő révén, amely csökkenti a jel latenciáját. A „Low Input Lag” (Alacsony bemeneti késleltetés) almenüben két lehetőségből választhatja ki a megfelelő sebességet a kívánt használathoz.

M Manual Image Adjust (Kézi képbeállítás)

Megjeleníti a „Manual Image Adjust” (Kézi képbeállítás) menüt. Ebben a menüben manuálisan megadhat számos különböző, képminőséggel kapcsolatos beállítást.

Memory recall (Memória visszahívása)

Visszaállítja a beállításokat a gyári alapértékekre, ha a kijelző a jelen kézikönyv „Műszaki adatok” című részében felsorolt gyári, előre beállított időzítési módban működik.

MEGJEGYZÉS:

- (Kivétel) Ez a vezérlőelem nem befolyásolja a „Language Select” (Nyelv kiválasztása) és a „Power Lock” (Áram reteszelés) beállításokkal végzett módosításokat.
- A Memory Recall (Memória előhívása) a megjelenítő alapértelmezett gyári konfigurációját és beállításait tartalmazza. A Memory Recall (Memória előhívása) az a beállítás, amely szerint a termék megfelel az ENERGY STAR® követelményeinek. Bármilyen, a megjelenítő alapértelmezett gyári konfigurációját és beállításait érintő módosítás megváltoztatja az energiafogyasztást, illetve értelemszerűen az energiafogyasztás mértékét az ENERGY STAR® minősítés odaítéléséhez szükséges határértéken túl növelheti. Az ENERGY STAR® az Amerikai Környezetvédelmi Hivatal (EPA) által kiadott energiatakarékossági irányelvek gyűjteménye. Az ENERGY STAR® az Egyesült Államok Környezetvédelmi Ügynökségének és az Egyesült Államok Energiaügyi Minisztériumának közös programja, amely energiahatékony termékek és gyakorlatok révén segít mindannyiunkat a költségmegtakarításban, és védi a környezetet.



O OSD Pivot (OSD Forgatás)

Beállítja a monitor képernyőn megjelenő (OSD) menüjének megjelenítési irányát.

Lehetőségek	Leírás
0°	Elforgatás nélkül állítja be az OSD-menüt.
+90°	+90°-os elforgatással állítja be az OSD-menüt.
-90°	-90°-os elforgatással állítja be az OSD-menüt.

Overscan (Túlpásztázás)

A monitor képernyőjén lévő levágott képre vonatkozik. A monitoron lévő egyik beállítás nagyítja a videotartalmat, így a film külső szélei nem láthatók.

R Recall (Visszahívás)

Visszaállítja alaphelyzetbe a ViewMode (Nézet mód) monitorbeállításait.

Resolution Notice (Felbontási értesítés)

Az értesítés megmondja a felhasználóknak, hogy az aktuális nézési felbontás nem a helyes natív felbontás. Ez az értesítés a kijelző felbontásának beállításakor jelenik meg a kijelzőbeállítások ablakában.

Response Time (Válaszidő)

Beállítja a válaszidőt, simított képeket hozva létre csíkozás, homályosodás vagy szellemképesedés nélkül. Az alacsony válaszidő tökéletes a leginkább grafikaintenzív játékhoz, és bámulatos képminőséget nyújt sportok vagy akciófilmek nézése közben.

RGB Color Space (RGB színtér)

Kijelzők esetén ez a leggyakoribb színtér. A vörös, a zöld és a kék fény együtt van hozzáadva, hogy széles spektrumú színeket lehessen reprodukálni.

S Saturation (Telítettség)

Beállítja az egyes színek (vörös, zöld, kék, cián, magenta és sárga) színmélységét.

Setup Menu (Beállítás menü)

Megadhatja a képernyőn megjelenő (OSD) menü beállításait. Ezekből a beállításokból sok aktiválhat on-screen display értesítéseket. Így a felhasználóknak nem kell újra megnyitniuk a menüt.

Sharpness (Élesség)

Beállítja a monitor képminőségét.

V ViewMode (Nézet mód)

A ViewSonic® egyedülálló ViewMode (Nézet mód) funkciója „Game (Játék)”, „Movie (Film)”, „Web”, „Text (Szöveg)” és „Mono” előbeállításokat kínál. Ezeket az előbeállításokat speciálisan alakították ki, hogy optimalizált nézési élményt biztosítsanak a különböző képernyőalkalmazásokhoz.

Y YUV Color Space (YUV színtér)

A YUV színtér a színes képek és videók feldolgozásához használható; figyelembe veszi az emberi szem azon tulajdonságait, amelyek lehetővé teszik a színintenzitás komponenseinek csökkentett sávszélességét, anélkül hogy észlelésbeli torzulás következne be.

Hibaelhárítás

Ez a rész azokat az általános problémákat ismerteti, amelyek a monitor használata közben előfordulhatnak.

Probléma vagy hiba	Lehetséges megoldások
Nincs tápfeszültség	<ul style="list-style-type: none">• Győződjön meg arról, hogy a monitort bekapcsolta a Power (Főkapcsoló) gomb megnyomásával.• Ellenőrizze, hogy a tápkábel megfelelően és szorosan van csatlakoztatva a monitorhoz és a konnektorhoz.• Csatlakoztasson egy másik elektromos készüléket a hálózati aljzatba, és győződjön meg arról, hogy az aljzatban van áram.
A monitor be van kapcsolva, de nem jelenik meg kép a képernyőn	<ul style="list-style-type: none">• Győződjön meg arról, hogy a monitort és a számítógépet összekötő videokábel megfelelően és szorosan van csatlakoztatva.• Módosítsa a fényerő és a kontraszt beállításait.• Ellenőrizze, hogy a megfelelő bemeneti forrás van kiválasztva.
Hibás vagy szokatlan színek	<ul style="list-style-type: none">• Ha a színek (vörös, zöld és kék) bármelyike hiányzik, ellenőrizze a videokábelt, és győződjön meg arról, hogy megfelelően és szorosan van csatlakoztatva. Ha a kábel csatlakozóján lévő érintkezők meglazulnak vagy eltörnek, akkor a csatlakozás hibás lehet.• Csatlakoztassa a monitort egy másik számítógéphez.
A képernyőn látható kép túl világos vagy túl sötét	<ul style="list-style-type: none">• Állítsa be a kontraszt és a fényerő értékét az OSD menüben.• Állítsa vissza a monitor gyári beállításait.
A képernyőn látható kép szakadozik	<ul style="list-style-type: none">• Ellenőrizze, hogy a megfelelő bemeneti forrás van kiválasztva.• Ellenőrizze, hogy a videokábel csatlakozójának érintkezői nincsenek meghajlítva vagy eltörve.• Győződjön meg arról, hogy a monitort és a számítógépet összekötő videokábel megfelelően és szorosan van csatlakoztatva.
A kép homályos	<ul style="list-style-type: none">• Igazítsa a felbontást a helyes képméretarányhoz.• Állítsa vissza a monitor gyári beállításait.
A képernyő nincs megfelelően középre állítva	<ul style="list-style-type: none">• Módosítsa a vízszintes és függőleges vezérlőket az OSD-menüben.• Ellenőrizze a képméretarányt.• Állítsa vissza a monitor gyári beállításait.

Probléma vagy hiba	Lehetséges megoldások
A képernyő sárgás színezetű	<ul style="list-style-type: none"> • Ellenőrizze, hogy a „Blue Light Filter” (Kék fény szűrő) ki van kapcsolva.
Az OSD-menü nem jelenik meg a képernyőn/Az OSD kezelőszervei nem érhetők el.	<ul style="list-style-type: none"> • Ellenőrizze, hogy az OSD-menü nincs-e zárolva. • Kapcsolja ki a monitort, húzza ki a tápkábelt, csatlakoztassa újra, majd kapcsolja be a monitort. • Állítsa vissza a monitor gyári beállításait.
A kezelőpanelen lévő gombok nem működnek	<ul style="list-style-type: none"> • Egyszerre csak egy gombot nyomjon meg. • Indítsa újra a számítógépet.
Néhány menüelemet nem lehet kiválasztani az OSD-menüben	<ul style="list-style-type: none"> • Módosítsa a ViewMode (Nézet mód) beállítást vagy a bemeneti forrást. • Állítsa vissza a monitor gyári beállításait.
Nincs audiokimenet	<ul style="list-style-type: none"> • Fülhallgató vagy fejhallgató használata esetén ellenőrizze, hogy a mini sztereó aljzat csatlakoztatva van. • Győződjön meg arról, hogy a hang nincs elnémítva, és a hangerő nincs 0 szintre állítva. • Ellenőrizze az Audio Input (Audiobemenet) beállítást.
A monitor beállítása nem lehetséges	<ul style="list-style-type: none"> • Győződjön meg arról, hogy a monitoron és a monitor közelében nincsenek akadályok, és a monitor körül elegendő szabad hely van. • További információkért lásd: a „A megtekintési szög beállítása”.
A monitorhoz csatlakoztatott USB-eszközök nem működnek	<ul style="list-style-type: none"> • Győződjön meg arról, hogy az USB-kábel megfelelően van csatlakoztatva. • Próbáljon átváltani egy másik USB-portra (ha lehetséges). • Néhány USB-eszköz magasabb áramerősséget igényel, ezért csatlakoztassa az adott eszközt közvetlenül a számítógéphez.
Külső eszköz lett csatlakoztatva, viszont nem jelenik meg kép a képernyőn	<ul style="list-style-type: none"> • Győződjön meg arról, hogy a tápfeszültség be van kapcsolva. • Állítsa be a kontraszt és a fényerő értékét az OSD menüben. • Ellenőrizze, hogy a csatlakozókábel megfelelően és szorosan van csatlakoztatva. Ha a kábel csatlakozóján lévő érintkezők meglazulnak vagy eltörnek, akkor a csatlakozás hibás lehet.

Karbantartás

Általános óvintézkedések

- Ellenőrizze, hogy a monitor ki van kapcsolva, és a tápkábel ki van húzva a hálózati aljzatból.
- Soha ne permetezzen és ne öntsön folyadékot közvetlenül a monitor képernyőjére vagy burkolatára.
- Óvatosan bánjon a monitorral, mivel dörzsölés esetén jóval szembetűnőbb foltok jelenhetnek meg a sötétebb színezetű monitorokon, mint a világosabb árnyalatúak esetében.

A képernyő tisztítása

- A képernyőt törölje át egy tiszta, puha, szőszmentes ruhadarabbal. Ezzel eltávolíthatja a port és egyéb szennyeződéseket.
- Ha a képernyő még nem eléggé tiszta, tegyen egy kis ammónia- és alkoholmentes üvegtisztítót egy tiszta, puha, szőszmentes ruhadarabra, és törölje át vele a képernyőt.

A burkolat tisztítása

- Használjon egy puha, száraz ruhadarabot.
- Ha a burkolat még nem eléggé tiszta, tegyen egy kis ammónia- és alkoholmentes, enyhe, nem súroló hatású tisztítószerrel egy tiszta, puha, szőszmentes ruhadarabra, és törölje át vele a burkolat felületét.

Felelősség kizárása

- A ViewSonic® azt javasolja, hogy ne használjon semmiféle ammónia- vagy alkoholtartalmú tisztítószerrel a kijelző képernyőjén vagy a monitor burkolatán. Néhány vegyi tisztítószerrel bebizonyosodott, hogy károsítják a monitor képernyőjét és/vagy burkolatát.
- A ViewSonic® nem vállal felelősséget azokért a károkért, amelyek ammónia- vagy alkoholtartalmú tisztítószerek használata miatt következnek be.

Blue Light Filter and Eye Health (Kébfény-szűrő és egészséges látás)

A kébfény-szűrő blokkolja a nagy energiájú kék fény kibocsátását a kényelmesebb megtekintés érdekében.

A monitor használata során kérjük, fogadja meg a következő tanácsokat:

- A számítógépek képernyőinek hosszú ideig tartó használata szemirritációt és kényelmetlen érzést okozhat. Az ilyen jellegű hatások csökkentése érdekében azt javasoljuk, hogy tartson időnként szünetet a képernyőtől távol, és pihentesse a szemét.
- A monitor támogatja a Flicker-free (Villódzásmentes) technológiát, ami csökkenti vagy megszünteti a kijlző villódzását, csökkentve ezáltal potenciális szem-megerőltetés lehetőségét.
- A szűrő értékének 100-ra történő beállítása biztosítja a kébfény-szűrő legjobb teljesítményét, amely megfelel a TÜV tanúsítási szabványoknak.

Szünetek kiszámítása

Ha hosszabb ideig használja a monitort, tanácsos rendszeresen szünetet tartani. Minden egy (1) vagy két (2) órányi folyamatos megtekintés után legalább öt (5) perc rövid szünetet javasolunk.

A rövid és gyakori szünetek hatékonyabbak, mint a hosszabb, nem gyakran tartott szünetek.

Távoli tárgyak nézése

A szünet során tovább csökkentheti a szem-megerőltetést és -szárazságot, ha eltekint a monitorképernyőről és távoli tárgyakra összpontosít.

Szem- és nyakgyakorlatok

Szemgyakorlatok

A szemtorna segít csökkenteni a szem-megerőltetést. Lassan forgassa szemét balra, jobbra, fel és le. Ismételje meg szükség szerint.

Nyakgyakorlatok

A nyaktorna is segít csökkenteni a szem-megerőltetést. Lazítsa el karját és hagyja őket lógni az oldalánál, kissé hajoljon előre, hogy megnyújtsa nyakát, és forgassa fejét jobbra és balra. Ismételje meg szükség szerint.

A termék frissíthetősége és javíthatósága

Az alábbi lista a termék eladásától számított legalább 5 évig elérhető hardverfunkciókat tartalmazza.	Frissíthető	Javítható	Cserélhető
Fő processzor(ok) vagy SOC	Nem	Nem	Igen
Memória	N/A	N/A	N/A
HDD	N/A	N/A	N/A
Vezeték nélküli hálózati képesség	N/A	N/A	N/A
Videokártya	N/A	N/A	N/A
Akkumulátor	N/A	N/A	N/A
Ventilátor-szerelvény	N/A	N/A	N/A
Kamera	N/A	N/A	N/A
Ujjlenyomat-olvasó	N/A	N/A	N/A
Kijelző-szerelvény	Nem	Nem	Igen
Billentyűzet	N/A	N/A	N/A
Belső tápegység	Nem	Nem	Igen

MEGJEGYZÉS: *N/A = A termékre nem alkalmazható.

Szabályozási és szervizelési tudnivalók

Megfelelőséggel kapcsolatos információk

Ez a rész a szabályozásokhoz kapcsolódó összes követelményt és nyilatkozatot tartalmazza. A jóváhagyott kapcsolódó alkalmazások esetében az adott egységen lévő azonosítócímkekre és jelölésekre kell hivatkozni.

FCC-megfelelőségi nyilatkozat

Ez a monitor megfelel az FCC-szabályok 15. részében foglaltaknak. A monitor működtetése közben a következő két feltételnek kell teljesülnie: (1) a monitor nem okozhat káros interferenciát, és (2) a monitornak fogadnia kell minden beérkező interferenciát, azokat is beleértve, amelyek nemkívánatos működéshez vezethetnek. Ez a monitor tesztelve lett, amelynek során megállapították, hogy megfelel a B osztályú digitális eszközökre vonatkozó határértékeknek az FCC-szabályok 15. részében foglaltak szerint.

Ezek a határértékek úgy lettek megállapítva, hogy lakókörnyezetben történő használat esetén észszerű védelmet nyújtsanak a káros interferencia ellen. Ez a berendezés rádiófrekvenciás energiát generál, használ és sugározhat, ezért ha nem az utasítások szerint történik a beüzemelés és a használata, akkor káros interferenciát okozhat a rádiókommunikációban. Arra azonban nincs garancia, hogy egy adott felhasználásnál nem fordul elő zavar. Amennyiben a monitor káros interferenciát okoz a rádiós és televíziós vételben, amelyet a berendezés kikapcsolásával és ismételt bekapcsolásával lehet ellenőrizni, akkor próbálja meg elhárítani az interferenciát az alábbi intézkedések segítségével:

- Állítsa másik irányba vagy helyezze át máshová a vevőantennát.
- Növelje a berendezés és a vevőegység közötti távolságot.
- Az eszközt ne ugyanarra az elektromos áramkörre csatlakoztassa, mint a vevőegységet.
- Kérjen segítséget a viszonteladótól vagy egy tapasztalt rádió- és televíziószerelőtől.

Figyelmeztetés: Kérjük, vegye figyelembe, hogy a megfelelőséget szavatoló fél által kifejezett formában jóvá nem hagyott módosítások és átalakítások érvényteleníthetik a berendezés üzemeltetésének jogosultságát.

Industry Canada-nyilatkozat

CAN ICES-003(B) / NMB-003(B)

CE-megfelelőség az Európai Unió országai esetében



Ez a monitor megfelel a 2014/30/EU EMC-irányelv és az alacsony feszültségről szóló 2014/35/EU irányelv rendelkezéseinek.

Az alábbi információk kizárólag az Európai Unió országaiban érvényesek:

A jobb oldalon látható jelzés megfelel az elektromos és elektronikus berendezések hulladékairól szóló 2012/19/EU (WEEE) irányelv rendelkezéseinek. A jelzés azt jelenti, hogy a monitort NEM szabad a szelektálatlan települési hulladékok közé tenni, hanem le kell adni a helyi törvények szerint meghatározott hulladék-visszavételi és hulladékgyűjtő rendszerek egyikénél.



RoHS2-megfelelőségről szóló nyilatkozat

Ez a termék az Európai Parlament és Tanács 2011/65/EU irányelve szerint lett megtervezve és gyártva, amely korlátozza bizonyos veszélyes anyagok használatát az elektromos és elektronikus berendezésekben (RoHS2-irányelv), és a termék megfelelt az Európai Műszaki Adaptációs Bizottság (TAC) által közzétett maximális koncentrációértékeknek, amelyeket az alábbi táblázatban tekinthet meg:

Anyag	Előírt max. koncentráció	Tényleges koncentráció
Ólom (Pb)	0,1%	< 0,1%
Higany (Hg)	0,1%	< 0,1%
Kadmium (Cd)	0,01%	< 0,01%
Hat vegyértékű króm (Cr6+)	0,1%	< 0,1%
Polibrómozott bifenilek (PBB)	0,1%	< 0,1%
Polibrómozot difenil-éterek (PBDE)	0,1%	< 0,1%
Bisz(2-etilhexil)-ftalát (DEHP)	0,1%	< 0,1%
Butil-benzil ftalát (BBP)	0,1%	< 0,1%
Dibutil ftalát (DBP)	0,1%	< 0,1%
Diizobutil ftalát (DIBP)	0,1%	< 0,1%

A RoHS2-irányelvek III. melléklete szerint a termék bizonyos részegységei – a fentiek szerint – mentességet élveznek. Ezek a következők:

- Max. 4 tömegszázalék ólmot tartalmazó rézötvözet.
- Ólom magas hőmérsékleten olvadó forrasztóanyagokban (pl. 85 vagy nagyobb tömegszázalék ólmot tartalmazó ólomötvözetek).
- Olyan elektromos és elektronikus részegységek, amelyek ólmot tartalmaznak az üvegben vagy a kerámiában, kivéve a kondenzátorokban (pl. piezoelektronikus berendezésekben) használt dielektrikus kerámiát, illetve az üveg vagy kerámia mátrixanyagokban.
- 125 V AC vagy 250 V DC vagy magasabb névleges feszültségű dielektrikus kerámiakondenzátorokba épített ólom.

Veszélyes anyagok korlátozása Indiában

Nyilatkozat a veszélyes anyagok korlátozásáról (India). Ez a termék megfelel az Indiában kiadott, elektronikus hulladékokról szóló 2011-es szabályzat rendelkezéseinek, és tiltja az ólom, a higany, a hat vegyértékű króm, a polibrómozott bifenilek, illetve a polibrómozott difenil-éterek használatát, amennyiben a koncentráció meghaladja a 0,1 tömegszázalékot, illetve a kadmium esetében a 0,01 tömegszázalékot, kivéve a szabályzat 2. cikkelyében meghatározott mentességeket.

A termék ártalmatlanítása az élettartam végén

A ViewSonic® számára fontos a környezetvédelem, és mindent megtesz annak érdekében, hogy a tevékenysége során védje a környezetet. Köszönjük, hogy Ön is hozzájárul ahhoz, hogy az elektromos és elektronikus készülékek használata intelligensebb és környezetkímélőbb legyen. További tudnivalókért látogasson el a ViewSonic® webhelyére.

Egyesült Államok és Kanada:

<https://www.viewsonic.com/us/go-green-with-viewsonic>

Európa:

<https://www.viewsonic.com/eu/go-green-with-viewsonic>

Tajvan:

<https://recycle.epa.gov.tw/>

Szerzői jogi információk

Copyright© ViewSonic® Corporation, 2024. Minden jog fenntartva.

A Macintosh és a Power Macintosh az Apple Inc. bejegyzett védjegye.

A Microsoft, a Windows és a Windows embléma a Microsoft Corporation bejegyzett védjegye az Egyesült Államokban és más országokban.

A ViewSonic® és a három madár embléma a ViewSonic® Corporation bejegyzett védjegyei.

A VESA a Video Electronics Standards Association bejegyzett védjegye. A DPMS, a DisplayPort és a DDC a VESA védjegye.

Felelősség kizárása: A ViewSonic® Corporation nem vállal felelősséget az útmutatóban esetlegesen előforduló műszaki és szerkesztői hibákért és hiányosságokért, továbbá azokért a véletlenszerű és következményes károkért, amelyek az útmutató használata, illetve a termék teljesítménye vagy használata miatt következnek be.

A folyamatos termékfejlesztés érdekében a ViewSonic® Corporation fenntartja a jogot arra, hogy a termék műszaki tulajdonságait előzetes értesítés nélkül megváltoztassa. A jelen dokumentumban lévő információk előzetes értesítés nélkül változhatnak.

A dokumentum egyetlen része sem másolható, sokszorosítható vagy továbbítható semmiféle formában és semmilyen célra a ViewSonic® Corporation előzetes írásbeli engedélye nélkül.

Ügyfélszolgálat

A műszaki támogatást és szervizelést illetően tekintse meg az alábbi táblázatot, vagy vegye fel a kapcsolatot a viszonteladóval.

MEGJEGYZÉS: Szüksége lesz a termék sorozatszámára.

Ország/régió	Webhely	Ország/régió	Webhely
Ázsia, Csendes-óceáni térség és Afrika			
Australia	www.viewsonic.com/au/	Bangladesh	www.viewsonic.com/bd/
中国 (China)	www.viewsonic.com.cn	香港 (繁體中文)	www.viewsonic.com/hk/
Hong Kong (English)	www.viewsonic.com/hk-en/	India	www.viewsonic.com/in/
Indonesia	www.viewsonic.com/id/	Israel	www.viewsonic.com/il/
日本 (Japan)	www.viewsonic.com/jp/	Korea	www.viewsonic.com/kr/
Malaysia	www.viewsonic.com/my/	Middle East	www.viewsonic.com/me/
Myanmar	www.viewsonic.com/mm/	Nepal	www.viewsonic.com/np/
New Zealand	www.viewsonic.com/nz/	Pakistan	www.viewsonic.com/pk/
Philippines	www.viewsonic.com/ph/	Singapore	www.viewsonic.com/sg/
臺灣 (Taiwan)	www.viewsonic.com/tw/	ประเทศไทย	www.viewsonic.com/th/
Việt Nam	www.viewsonic.com/vn/	South Africa & Mauritius	www.viewsonic.com/za/
Amerika			
United States	www.viewsonic.com/us	Canada	www.viewsonic.com/us
Latin America	www.viewsonic.com/la		
Európa			
Europe	www.viewsonic.com/eu/	France	www.viewsonic.com/fr/
Deutschland	www.viewsonic.com/de/	Қазақстан	www.viewsonic.com/kz/
Россия	www.viewsonic.com/ru/	España	www.viewsonic.com/es/
Türkiye	www.viewsonic.com/tr/	Україна	www.viewsonic.com/ua/
United Kingdom	www.viewsonic.com/uk/		

Korlátozott garancia

ViewSonic® megjelenítő

A garancia az alábbiakra terjed ki:

A ViewSonic® garantálja, hogy a termékei a garanciális időszak során anyag- és megmunkálásbeli hibáktól mentesek maradnak. Ha egy termék a garanciális időszak alatt az anyagát vagy a megmunkálását illetően hibásnak bizonyul, akkor a ViewSonic® saját belátása szerint és az Ön kizárólagos jogorvoslataként megjavítja a terméket, vagy kicseréli azt egy hasonló termékre. A cseretermék és a cserealkatrészek újragyártott vagy felújított alkatrészeket vagy részegységeket tartalmazhatnak. A javításhoz vagy cseréhez használt egységekre, alkatrészekre vagy részegységekre a vásárlónak biztosított eredeti korlátozott garanciából hátralévő idő vonatkozik, és a garanciális időszak nem lesz meghosszabbítva. A ViewSonic® nem biztosít garanciát harmadik felek szoftvereihez, függetlenül attól, hogy azok a termék részét képezik-e vagy a felhasználó által lettek-e telepítve, ezenkívül a jogosulatlanul telepített hardverösszetevőkhöz és -részegységekhez (pl. kivetítőlámpákhoz) sem. (Lásd: „A garancia által kizárt és nem fedezett tételek és körülmények”).

A garancia érvényességi ideje:

A ViewSonic® kijelzőkre 1-3 év garancia érvényes a vásárlás országától függően, amely kiterjed minden alkatrésze (a fényforrást is beleértve), valamint a munkadíjra attól a dátumtól kezdődően, amikor a terméket először megvásárolták.

A garancia által védett személy:

Ez a garancia kizárólag a termék első vásárlója esetében érvényes.

A garancia által kizárt és nem fedezett tételek és körülmények:

- Minden olyan termék, amelynek sorozatszámát meghamisították, módosították vagy eltávolították.
- Olyan károk, minőségromlások és meghibásodások, amelyek az alábbi okok miatt következnek be:
 - » Baleset, helytelen használat, hanyagság, tűz, víz, villámlás vagy egyéb természeti esemény, a termék jogosulatlan módosítása vagy a termékhez mellékelt utasítások figyelmen kívül hagyása.
 - » A ViewSonic® által fel nem jogosított személyek általi javítások vagy javítási kísérletek.
 - » Programok, adatok vagy eltávolítható adathordozók károsodása vagy elvesztése.
 - » Normál elhasználódás.
 - » A termék eltávolítása vagy telepítése.

- Javítás vagy csere közben előforduló szoftver- vagy adatvesztések.
- A terméket szállítás közben érő esetleges sérülések.
- A terméken kívül álló okok, például tápfeszültség-ingadozások vagy áramkimaradások.
- Olyan kellékek és alkatrészek használata, amelyek nem felelnek meg a ViewSonic által megadott műszaki tulajdonságoknak.
- A felhasználói útmutatóban leírt időszakos karbantartás felhasználó által történő elmulasztása.
- Minden olyan egyéb ok, amely nem hozható összefüggésbe termékhibával.
- A monitoron hosszú ideig látható statikus (nem mozgó) képek által okozott károk (ún. képbeégés).
- Szoftver – Harmadik felek olyan szoftverei, amelyek a termékhez lettek mellékelve, vagy amelyeket a felhasználó telepített.
- Hardverek/kiegészítők/alkatrészek/részegységek – Jogosulatlan hardverösszetevők, kiegészítők, fogyóeszközök és részegységek (pl. kivetítőlámpák) telepítése.
- A kijelző felületén lévő bevonat helytelen tisztítás miatt bekövetkező károsodása vagy megrongálódása (lásd a termékhez mellékelt felhasználói útmutatót).
- Eltávolításkor, telepítéskor és beállításkor felszámított szolgáltatói díjak (a termék falon történő rögzítését is beleértve).

A szerviz igénybe vétele:

- Ha további információkat szeretne megtudni arról, hogyan lehet igénybe venni a szervizszolgáltatást a garancia keretein belül, lépjen kapcsolatba a ViewSonic® ügyfélszolgálatával (lásd az „Ügyfélszolgálat” című leírást). Meg kell adnia a termék sorozatszámát.
- A garanciaszolgáltatás igénybe vételéhez a következők szükségesek: (a) az eredeti, dátummal ellátott blokk, (b) az Ön neve, (c) a lakcíme, (d) a probléma leírása és (e) a termék sorozatszáma.
- Vigye el vagy küldje el (bérmentesített küldeményként) a terméket az eredeti csomagolásában egy hivatalos ViewSonic® szervizközpontba vagy a ViewSonic® vállalathoz.
- A további tudnivalókat és a legközelebbi ViewSonic® szervizközpont nevét illetően érdeklődjön a ViewSonic® vállalattal.

A vélelmezett garanciák korlátozása:

Nem biztosított olyan garancia, akár kifejezett, akár beleértett formában, amely meghaladja az itt leírtakat, az értékesíthetőség és az adott célra való megfelelés vélelmezett garanciáját is beleértve.

Károk kizárása:

A ViewSonic felelőssége a termék javításának vagy kicserélésének költségére korlátozódik. A ViewSonic® nem vállal felelősséget az alábbiakért:

- Más vagyontárgyakban bekövetkező károk, amelyek a termék hibái miatt keletkeznek, kényelmetlenség miatt bekövetkező károk, a termék használatának elvesztése, idővesztés, profitvesztés, üzleti lehetőség elvesztése, jó hírnév elvesztése, üzleti kapcsolatok befolyásolása, illetve más kereskedelmi veszteség, még abban az esetben is, ha az ilyen jellegű károk bekövetkezésének lehetőségéről előre értesülni lehetett.
- Mármilyen más kár, függetlenül attól, hogy véletlenszerű, következményes vagy egyéb jellegű.
- Más felek bármilyen követelése a felhasználó felé.
- A ViewSonic® által fel nem jogosított személyek általi javítások vagy javítási kísérletek.

A regionális törvények hatása:

Ez a garancia speciális jogokat biztosít Önnek, és elképzelhető, hogy Ön egyéb jogokkal is rendelkezik, amelyek régióként eltérőek lehetnek. Néhány állam nem tesz lehetővé korlátozásokat vagy vélelmezett garanciát, illetve nem engedélyezi a véletlenszerű vagy következményes károk kizárását, ezért elképzelhető, hogy a fenti korlátozások és kizárások nem érvényesek Önre nézve.

A termék értékesítése az Egyesült Államokon és Kanadán kívül:

Az Egyesült Államok és Kanada területén kívül értékesített ViewSonic® termékekre vonatkozó garanciainformációkért és szervizszolgáltatásokért lépjen kapcsolatba a ViewSonic® vállalattal vagy a helyi ViewSonic® viszonteladóval.

Kína kontinentális területén (vagyis Hongkong, Makaó és Tajvan kivételével) a termék garanciális időszakára a karbantartási garanciakártya általános használati feltételei érvényesek.

Az Európában és Oroszországban élő felhasználók a garancia részletes leírását a következő weboldalon tekinthetik meg: <http://www.viewsonic.com/eu/> (a „Support/Warranty Information” szakaszban).



ViewSonic®