

VG2457V

Näyttö

Käyttöopas

Mallinro VS19735
Osanro: VG2457V

Kiitos, kun valitsit ViewSonic®-näytön

Maailman johtavana visuaalisten ratkaisujen toimittajana ViewSonic® on omistautunut ylittämään maailman odotukset teknisestä evoluutiosta, innovaatiosta ja yksinkertaisuudesta. Me ViewSonic®issa uskomme, että tuotteillamme on potentiaalia tehdä positiivinen vaikutus maailmaan ja luotamme siihen, että valitsemasi tuote soveltuu käyttötarkoitukseesi hyvin.

Vielä kerran, kiitos, kun valitsit ViewSonic®in!

Turvallisuusvarotoimet

- Lue nämä ohjeet kokonaan ennen laitteen käyttämistä.
- Säilytä nämä ohjeet turvallisessa paikassa.
- Huomioi kaikki varoitukset ja toimi ohjeiden mukaisesti.
- Istu vähintään 45 cm etäisyydellä näytöstä.
- Jätä laitteen ympärille vähintään 10 cm väli kunnollisen tuuletuksen varmistamiseksi.
- Käsittele näyttöä aina huolellisesti sitä liikuttaessasi.
- Käytä aina monitorisarjan valmistajan suosittelemia kaappeja, telineitä tai asennusmenetelmiä.
- Käytä aina huonekalua, joka tukee monitoria turvallisesti.
- Varmista aina, ettei monitori ulotu sitä tukevan huonekalun reunan yli.
- Älä sijoita monitoria paikkaan, jossa lapset luultavasti viettävät aikaansa.
- Selitä lapsille aina vaarat, jotka syntyvät kiipeämisestä huonekalun päälle monitorin tai vastaavan laitteen tavoittamiseksi.
- Reititä ja järjestä monitoriin liitetyt kaapelit ja johdot niin, ettei niihin voi kompastua ja ettei niitä voi vetää tai niihin tarttua.
- Ole varovainen, kun poistat monitorin takakannen. Tämä monitori sisältää korkeajännitteisiä osia.
- Älä käytä laitetta lähellä vettä. Vähentääksesi tulipalon tai sähköiskun vaaraa, älä altista laitetta kosteudelle.
- Vältä altistamasta laitetta suoralle auringonpaisteelle ja muille jatkuville lämmönlähteille. Älä asenna lähelle lämmönlähteitä, kuten lämpöpattereita, lämmityssäleikköjä, liesiä tai muita lämpöä tuottavia laitteita (mukaan lukien vahvistimet), jotka voivat nostaa laitteen lämpötilan vaaralliselle tasolle.
- Puhdista pehmeällä, kuivalla liinalla. Jos tarvitaan lisäpuhdistusta, katso lisäohjeita tämän oppaan "Kunnossapito"-luvusta.
- Vältä näytön koskettamista. Ihon rasva on vaikea poistaa.
- Älä hankaa tai käytä painetta näyttöpaneelin, koska se voi vahingoittaa ruutua pysyvästi.
- Älä sijoita monitoria epävakaaseen sijaintiin.
- Älä sijoita monitoria suurikokoisen huonekalun päälle (esim. kaapit ja kirjahyllyt kiinnittämättä sekä huonekalua että monitoria sopivaan tukeen.
- Älä sijoita monitoria liinan tai muiden materiaalien päälle, joita voi olla tuotteen ja sitä tukevan huonekalun välissä.

- Laita näyttö hyvin tuuletetulle alueelle. Älä laita näytön päälle mitään, mikä ehkäisee lämmön hajaantumista.
- Älä laita raskaita esineitä näytön päälle, videokaapelia tai virtajohtoa.
- Älä aseta kohteita, jotka voivat houkuttaa lapsia kiipeämään, kuten leluja tai kaukosäätimiä, monitorin ja sitä tukevan tuotteen päälle.
- Jos läsnä on savua, epänormaalia ääntä, tai outoa tuoksua, sammuta laite välittömästi ja ota yhteys myyjääsi tai ViewSonic:iin. Näytön käyttämisen jatkaminen on vaarallista.
- Älä yritä kiertää polarisoidun tai maadoitustyyppisen pistokkeen turvaominaisuuksia. Polarisoidussa pistokkeessa on kaksi terää, joista toinen on leveämpi. Maadoitustyyppisessä pistokkeessa on kaksi terää ja kolmas, maadoituspiikki. Leveä terä ja kolmas piikki ovat käytössä turvallisuutesi vuoksi. Jos pistoke ei sovi pistorasiaan, hanki sovitin. Älä yritä pakottaa pistoketta pistorasiaan.
- Tarkista talon sähkökaappi. Järjestelmän tulisi tarjota nimellisarvoltaan 120/240 V:n, 20 A:n virrankatkaisin.
- Kun liität pistokkeen pistorasiaan, ÄLÄ irrota maadoituspiikkiä. Varmista, ettei maadoituspiikkejä POISTETA KOSKAAN.
- Varmista että virtajohdon yli ei kävellä tai ettei sitä puristeta varsinkaan pistoke- ja liitinkohdista, sekä laitteesta ulostulevista kohdista. Varmista että virtalähde on lähellä laitetta helposti saavutettavissa.
- Käytä vain valmistajan määrittämiä lisälaitteita/lisävarusteita.
- Käytä ainoastaan rattaiden, jalustan, kolmijalan, kannattimen tai pöydän kanssa, joka on valmistajan määrittelemä. Käyttäessäsi rattaita, ole varovainen liikuteltaessa laite/ratasyhdistelmää, jotta välttyisit vahingolta sen kaatuessa.
- Irroita laitteen virtajohto, jos et käytä sitä pitkään aikaan.
- Jätä kaikki huolto pätevälle huoltohenkilöstölle. Huoltoa tarvitaan, jos laite on millään lailla vahingoittunut, kuten: jos virtajohto tai pistoke on vahingoittunut, jos nestettä on kaatunut laitteelle tai esineitä on joutunut sen sisään, jos laite on altistunut sateelle tai kosteudelle, jos laite ei toimi normaalisti tai se on pudonnut.
- Kun käytät kuulokkeita, säädä äänenvoimakkuus asianmukaiselle tasolle, muuten seurauksena voi olla kuulovahinko.

- Vakausvaara: Näyttö voi pudota ja aiheuttaa vakavan henkilövamman tai kuoleman. Vamman estämiseksi tämä näyttö on kiinnitettävä lujasti lattiaan/seinään asennusohjeiden mukaisesti.
- Monitorin kiinnittäminen seinään tai kiinteään kohteeseen käyttämällä vaijeria tai muita kiinnityslaitteita tukevat monitorin painoa estäen sitä putoamasta.

Reikäkuvio (L x K)	Liitântälevy (L x K x S)	Levyn reikä	Ruuvien tekniset tiedot	Määrä
100 x 100 mm	115 x 115 x 2,6 mm	Ø 5 mm	M4 x 10 mm	4 ruuvilla



HUOMAUTUS:

- Kiinnityslaitteen/vaijerin tulisi kestää 100 N:n voima.
- Varmista, että vaijeri on kiristetty ja kaikki löysä poistettu. Laitteen taustan tulee olla seinää kohti, jotta varmistetaan, ettei ulkoinen voima pysty kallistamaan laitetta.
- Varmista, ettei ulkoinen voima kallista monitoria miltään korkeudelta ja laitteen kiertokulmasta.
- Jos olemassa oleva monitori aiotaan säilyttää ja siirtää toiseen paikkaan, samat yllä mainitut seikat on huomioitava.

Sisältö

Turvallisuusvarotoimet.....	3
Johdanto	9
Pakkauksen sisältö.....	9
Tuotteen yleiskatsaus.....	10
Näkymä edestä ja takaa	10
I/O-portit	10
Ensimmäinen asetus.....	11
Jalustan asentaminen.....	11
Seinäkiinnitys.....	14
Turvakolon käyttö.....	16
Liitännöiden tekeminen	17
Verkkovirtaan liittäminen.....	17
Ulkoisten laitteiden liittäminen	18
HDMI-liitäntä.....	18
DisplayPort-liitäntä.....	19
DisplayPort/USB Type-C MST -ketjutusyhteys	20
USB-liitäntä.....	22
Ethernet-yhteys.....	24
Audioliitäntä.....	25

Näytön käyttö	26
Katselukulman säätö	26
Korkeuden säätö	26
Näytön suuntauksen säätö (Näytön kääntö).....	27
Kääntökulman säätö.....	28
Kallistuskulman säätö.....	29
Laitteen kytkeminen Päälle/Pois	30
Verkkokameran käyttö	31
Verkkokameran paljastaminen ja peittäminen (Yksityisyystila).....	31
Windows Hello:n monitorikameran käyttö.....	31
Verkkokameran kallistaminen.....	32
Ohjauspaneelin näppäinten käyttö	33
ViewMode (Näkymätila).....	33
LED Fill Light (LED Fill Light -valaisin).....	34
Speaker Mute (Kaiuttimen mykistys)	34
Microphone Mute (Mikrofonin mykistys)	34
Main Settings (Pääasetukset).....	34
Pikanäppäimet	35
Asetusten määrittäminen.....	37
Yleiset toiminnot	37
On-Screen Display (OSD) -valikkopuu	40
Menu Options (Valikkovalinnat).....	45

Liite	53
Tekniset tiedot.....	53
Sanasto	55
Vianmäärittäminen.....	60
Kunnossapito	62
Yleiset varotoimet	62
Näytön puhdistaminen.....	62
Kotelon puhdistaminen	62
Vastuuvapausilmoitus	62
Sinisen valon suodatin ja silmien terveys	63
Taukojen laskeminen	63
Etäällä olevien kohteiden katsominen	63
Silmä- ja niskaharjoitukset	63
Tuotteen päivitettävyyden ja korjattavuuden	64
Säädös- ja palvelutiedot	65
Yhteensopivuustiedot.....	65
FCC-yhdenmukaisuusilmoitus	65
Industry Canada -ilmoitus	65
CE-yhdenmukaisuus Euroopan maissa.....	65
Vakuutus RoHS2-yhteensopivuudesta	66
Intian vaarallisten aineiden rajoitus.....	67
Tuotteen hävittäminen sen elinkaaren lopussa	67
Tekijänoikeustiedot	68
Asiakaspalvelu	69
Rajoitettu takuu	70

Johdanto

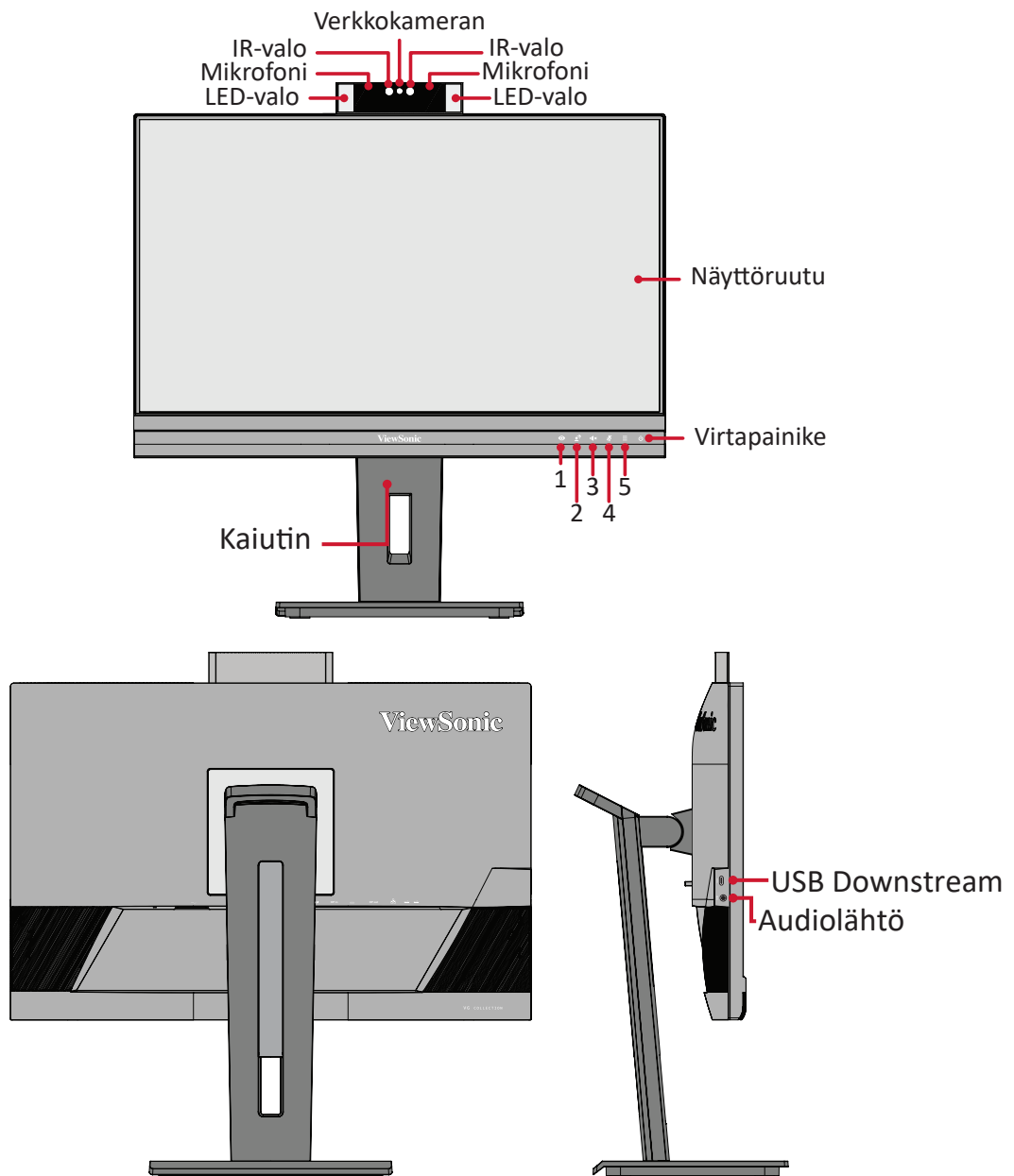
Pakkauksen sisältö

- Näyttö
- Virtajohto
- Videokaapeli
- USB-kaapeli
- Pikaopas

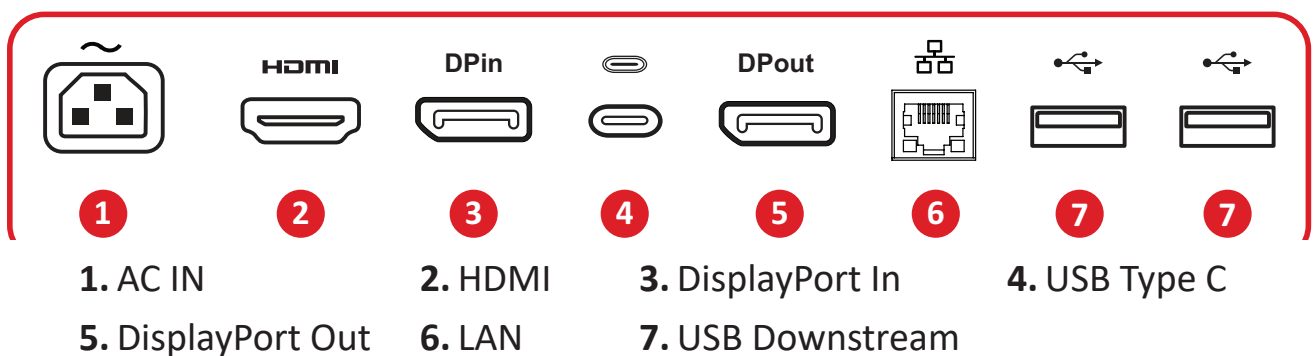
HUOMAUTUS: Paketissa olevat virtajohto ja videokaapelit voivat vaihdella maakohtaisesti. Ota yhteyttä paikalliseen jälleenmyyjään saadaksesi lisätietoja.

Tuotteen yleiskatsaus

Näkymä edestä ja takaa



I/O-portit



HUOMAUTUS: Katso lisätietoja 1/2/3/4/5 -näppäimestä ja sen toiminnosta kohdan "Pikanäppäimet" sivulla 17 aiheesta "Hot Keys" (Pikanäppäimet).

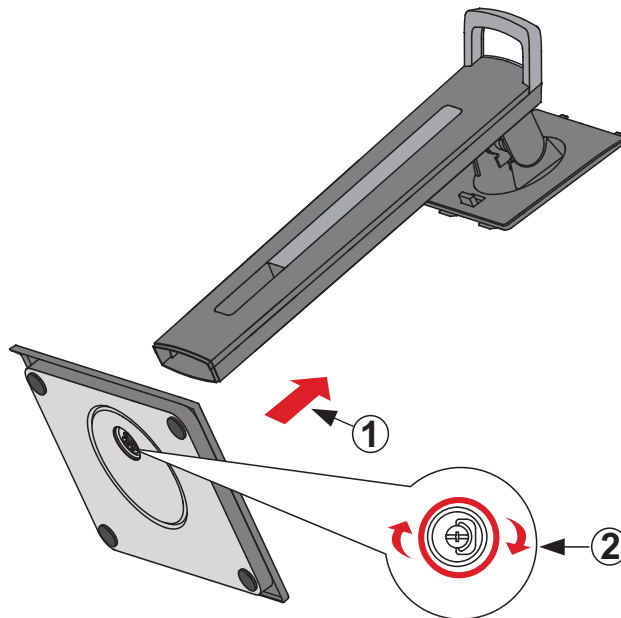
Ensimmäinen asetus

Tässä osassa annetaan näytön yksityiskohtaiset asetusohjeet.

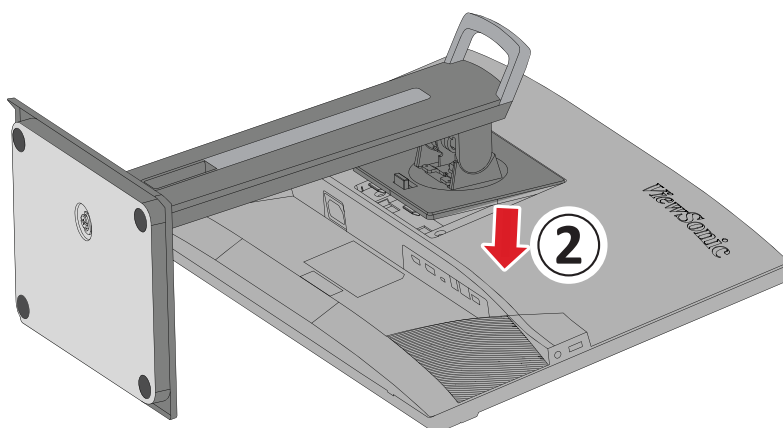
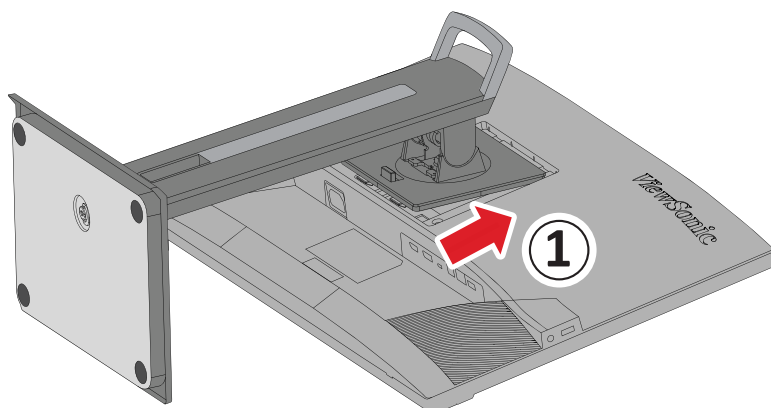
HUOMAUTUS: Asentamisen helpottamiseksi näyttö toimitetaan pakattuna käyttäjäystävälliseen laatikkoon.

Jalustan asentaminen

1. Aseta laatikko tasaiselle, vakaalle tasolle ja avaa laatikon etuläppä tuodaksesi sisällön näkyviin. Poista yläalusta.
2. Poista näytön alusta ja varsi. Kohdista ja liitä kaksi (2) kohtaa näytön jalustan alustassa näytön jalustan varren kanssa.
3. Käytä lukitusruuvia näytön alustan jalustassa ja kiristä se näytön jalustan varteen.

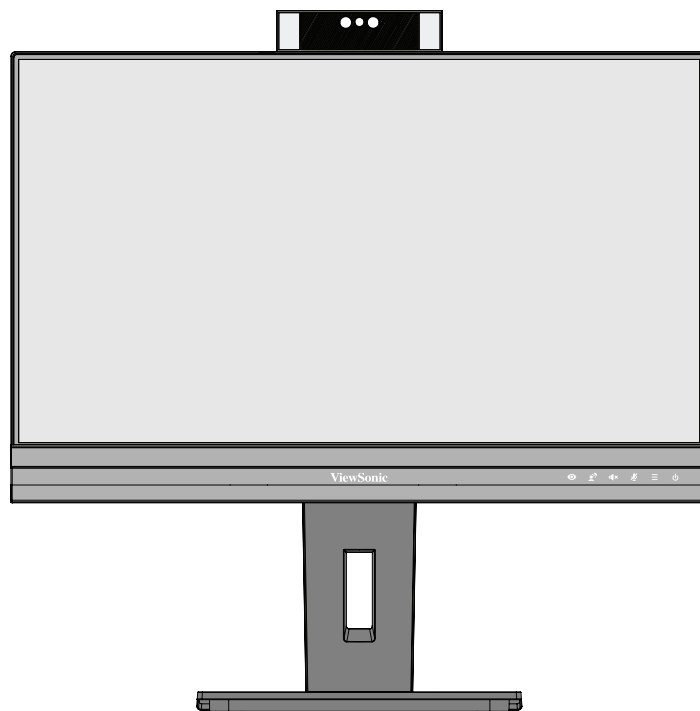


4. Kohdista ja liu'uta näytön jalustan yläkoukut jalustan kiinnitysaukkoihin, kuten seuraavassa kuvassa:



HUOMAUTUS: Varmista, että jalusta on kiinnitetty ja pikavapautusliuska varmasti naksahda paikalleen.

5. Nosta laite jalustan kahvasta ulos laatikosta ja aseta se pystyasentoon tasaiselle, vakaalle tasolle.



HUOMAUTUS: Aseta laite aina tasaiselle, vakaalle alustalle. Tämän laiminlyönti voi aiheuttaa laitteen putoamisen ja johtaa laitteen vahingoittumiseen ja/tai henkilövammaan.

Seinäkiinnitys

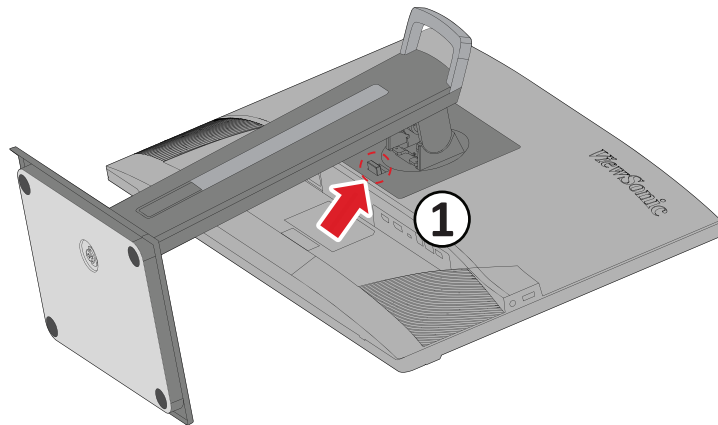
Katso seuraavasta taulukosta seinäkiinnityssarjojen vakioimitat.

HUOMAUTUS: Käytä ainoastaan UL certified -seinäkiinnityssarjalla/-kannattimella. Hankkiaksesi seinäkiinnityssarjan tai korkeudensäätöalustan, ota yhteyttä ViewSonic®:iin tai paikalliseen jälleenmyyjään.

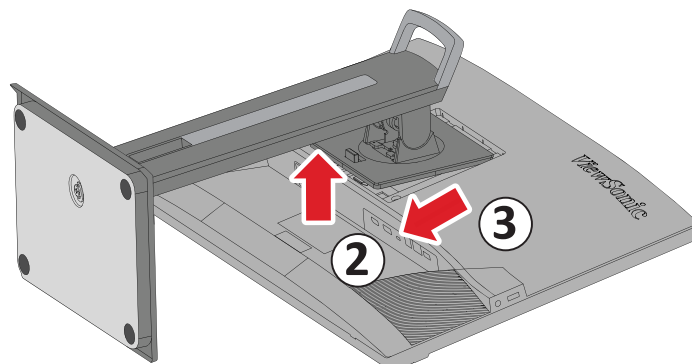
Maksimikuormitus	Reikäkuvio (L x K)	Liitäntälevy (L x K x S)	Levyn reikä	Ruuvien tekniset tiedot	Määrä
14 kg	100 x 100 mm	115 x 115 x 2,6 mm	Ø 5 mm	M4 x 10 mm	4 ruuvilla

HUOMAUTUS: Seinäkiinnityssarjat myydään erikseen.

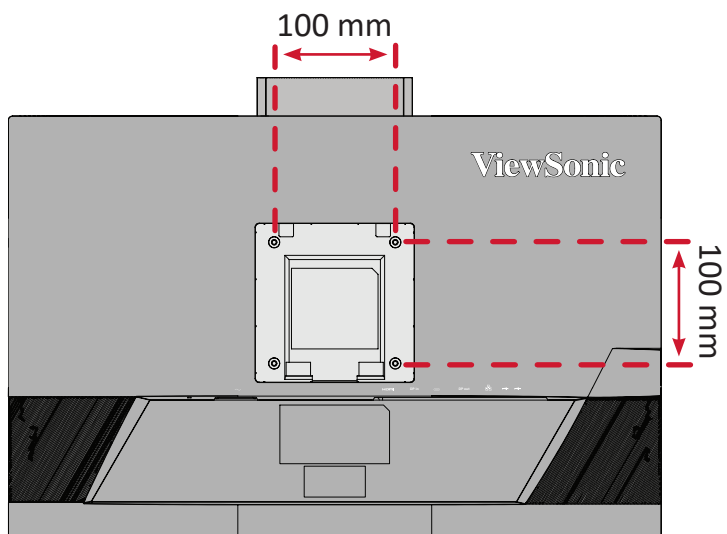
1. Kytke laite pois päältä ja irrota kaikki kaapelit.
2. Aseta laite tasaiselle, vakaalle alustalle näyttö alaspäin.
3. Työnnä ja pidä pikavapautusliuskaa ja nosta jalusta varovasti.



4. Vedä sitä hieman alaspäin irrottaaksesi koukut ja poistaaksesi jalustan.



5. Kiinnitä kiinnityskannake VESA-kiinnitysreikiin laitteen takana. Kiinnitä se sitten neljällä (4) ruuvilla (M4 x 10 mm).



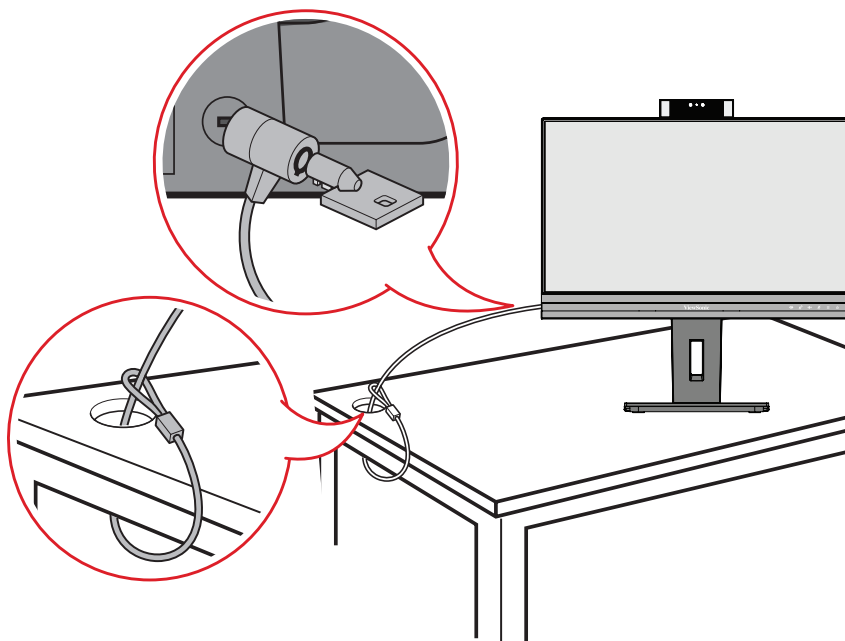
6. Kiinnitä näyttö seinään toimimalla seinäkiinnityssarjan ohjeiden mukaisesti.

Turvakolon käyttö

Käytä laitteen varastamisen ehkäisemiseksi turvakolo-lukituslaitetta, jolla laite kiinnitetään kiinteään kohteeseen.

Lisäksi monitorin kiinnittäminen seinään tai kiinteään rakenteeseen turvavaijerilla auttaa kannattelemaan monitorin painoa sen putoamisen estämiseksi.

Alla on esimerkki turvakolo-lukituslaitteen asentamisesta pöytään.

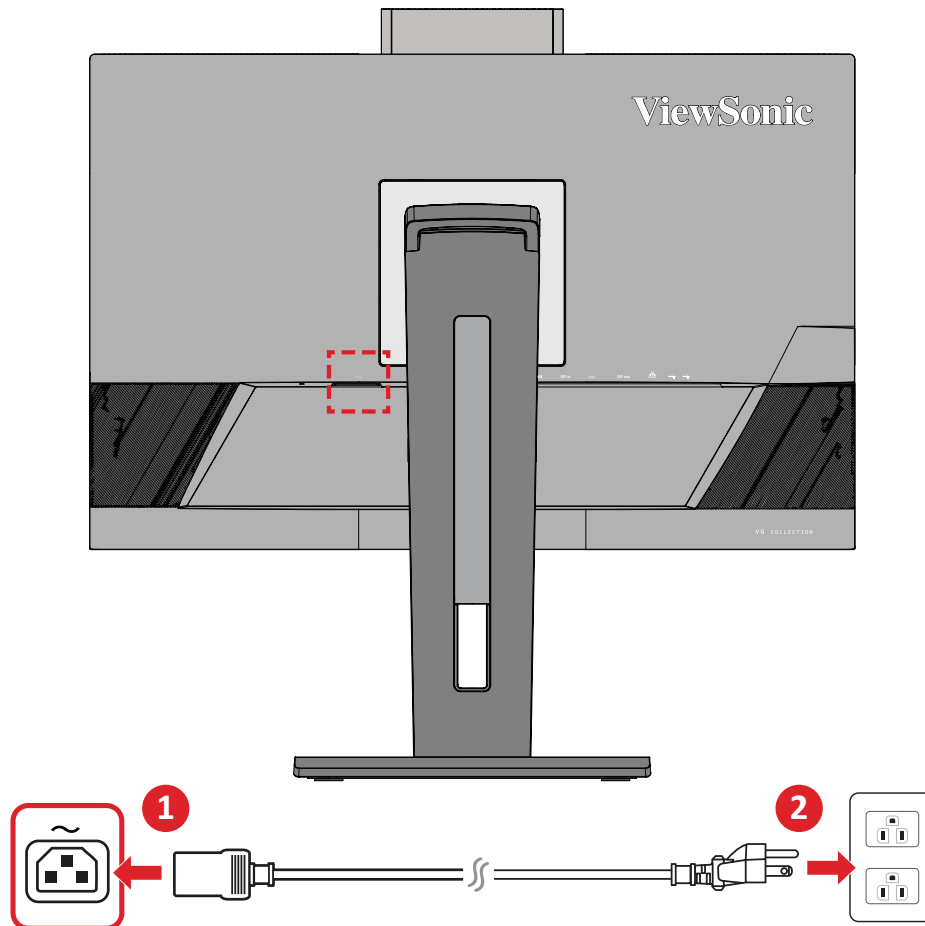


Liitännöjen tekeminen

Tässä osassa opastetaan, kuinka näyttö liitetään toiseen laitteeseen.

Verkkovirtaan liittäminen

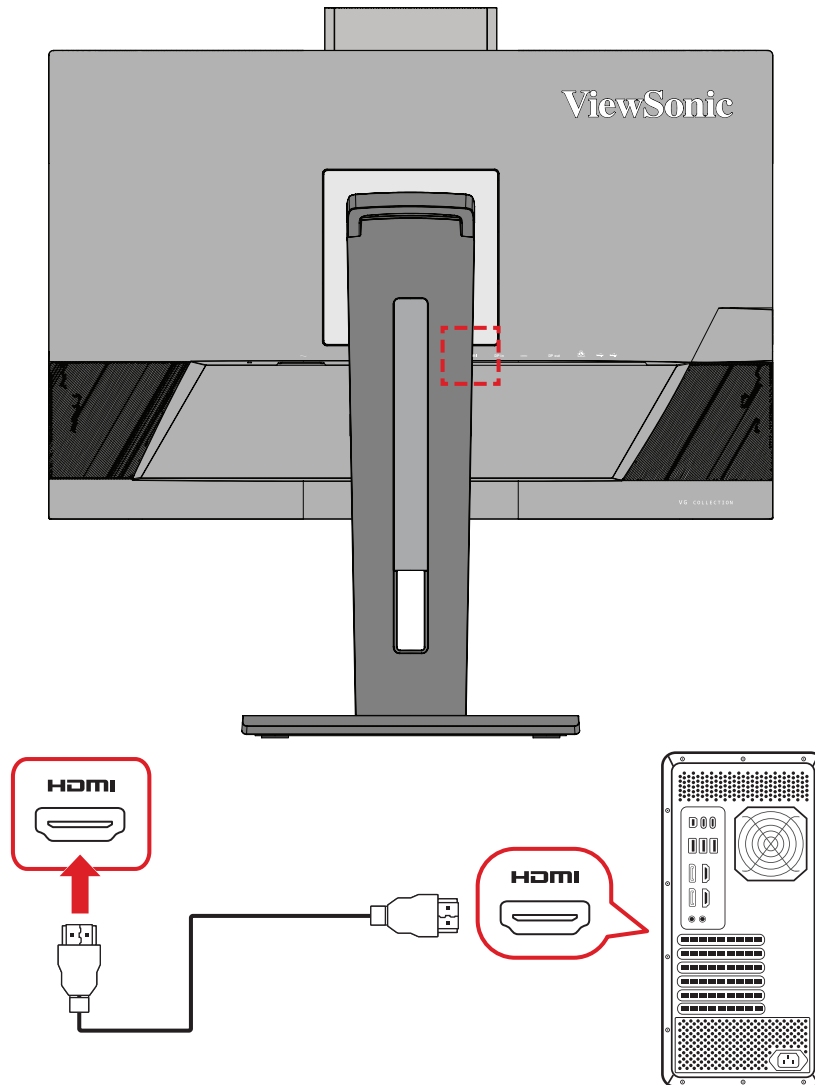
1. Liitä verkkolaite AC IN -liittimeen laitteen takana.
2. Liitä virtajohdon pistoke pistorasiaan.



Ulkoisten laitteiden liittäminen

HDMI-liitäntä

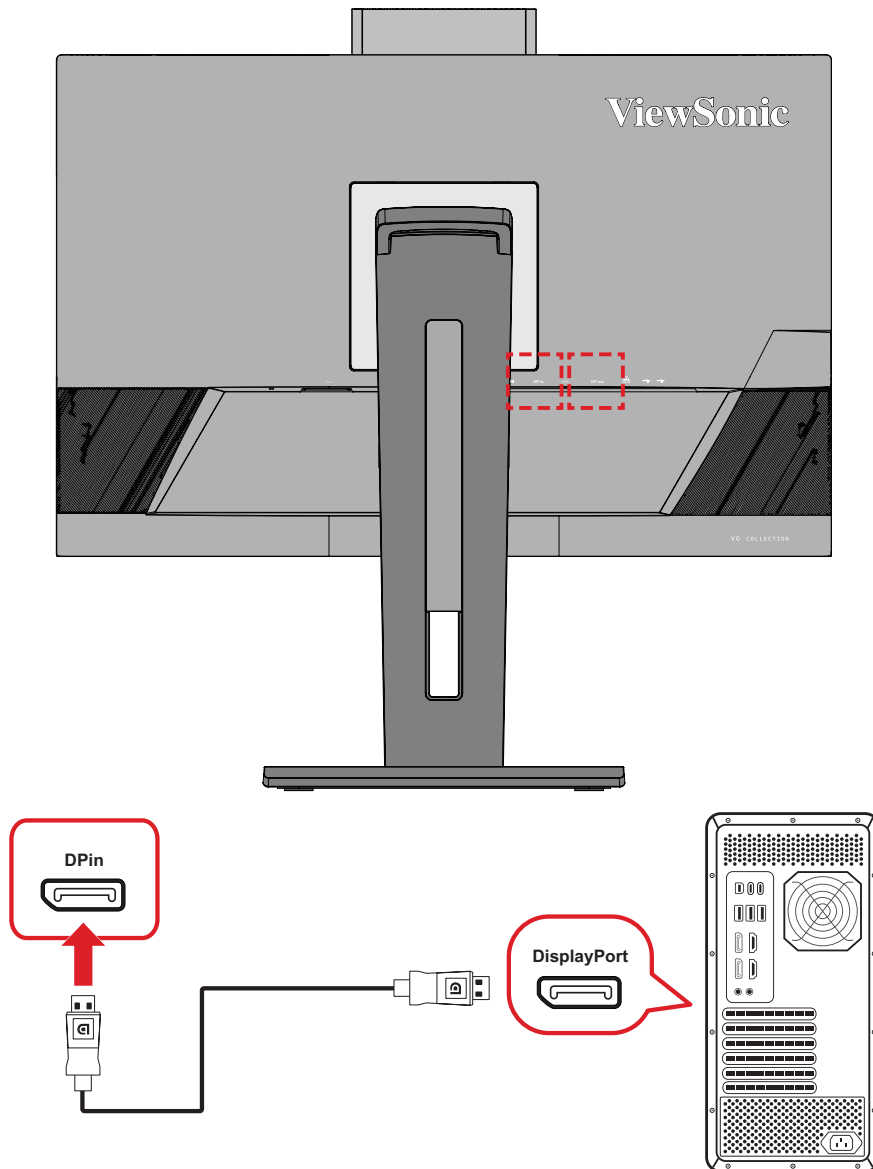
Liitä HDMI-kaapelin toinen pää näytön HDMI-porttiin. Liitä sitten kaapelin toinen pää tietokoneen HDMI-porttiin.



DisplayPort-liitântä

Liitä DisplayPort-kaapelin toinen pää DisplayPort- tai mini DP -porttiin. Liitä sitten kaapelin toinen pää tietokoneen DisplayPort- tai mini-DP-liitântään.

HUOMAUTUS: Liittääksesi näytön Mac-tietokoneen Thunderbolt-porttiin (v. 1 ja 2), liitä "mini DP - DisplayPort"-kaapelin mini DP -pää Mac-tietokoneen Thunderbolt-lähtöön. Liitä sitten kaapelin toinen pää näytön DisplayPort-porttiin.

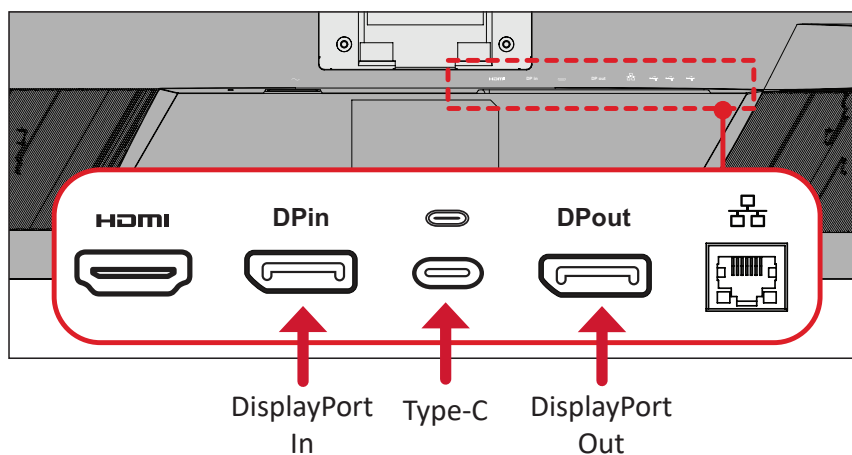


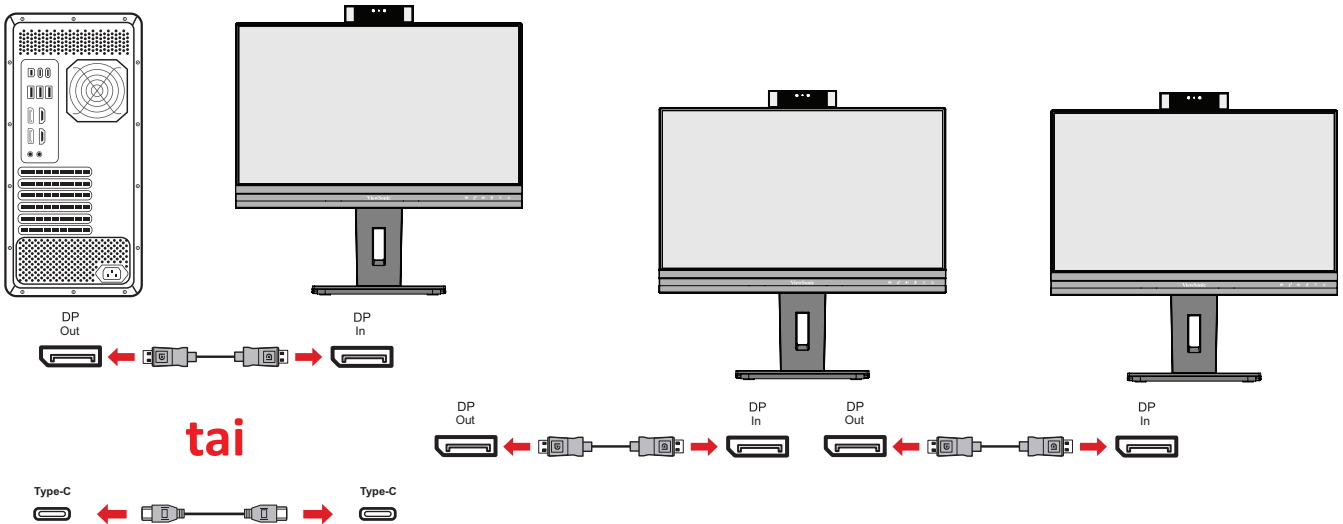
DisplayPort/USB Type-C MST -ketjutusyhteys

DisplayPort/USB Type-C Multi-Stream Transport (MST) -tuella voit ketjuttaa enintään neljä (4) näyttöä.

1. Liitä DisplayPort/USB Type-C -kaapelin toinen pää tietokoneen DisplayPort/USB Type-C Out -porttiin. Liitä sitten kaapelin toinen pää näytön DisplayPort In/USB Type-C -porttiin.
2. Käytä toista DisplayPort-kaapelia ensimmäisen näytön DisplayPort Out -porttiin liittämiseen. Liitä sitten kaapelin toinen pää toisen näytön DisplayPort In -porttiin.
3. Toista **Vaihe 2** tarpeen mukaan enintään neljälle (4) näytölle.

HUOMAUTUS: Näytönohjaimen yhteensopivuus ja näytön resoluutio määräävät liitettävien näyttöjen määrän.





HUOMAUTUS:

- DisplayPort 1.2 MST:n on oltava kytketty päällä OSD-valikon kohdassa **Setup Menu (Asetusvalikko)** ketjutuksen tekemiseksi.
- Jos **korkea tiedonsiirtonopeus** on valittuna, se asettaa nopean tiedonsiirron ja Ethernetin etusijalle.
- Jos **korkea resoluutio** on valittu, MST voi tukea 1920 x 1080 @60Hz, mutta tiedonsiirto ja Ethernet-nopeus rajoittuvat kaistanleveyden rajoituksen vuoksi USB 2.0 -standardeihin.
- Jos tulolähde muuttuu HDMI:ksi, DisplayPort 1.2 MST kytkeytyy automaattisesti pois päältä.

USB-liitäntä

Liitä USB-kaapelin toinen pää näytön USB-porttiin. Liitä sitten kaapelin toinen pää tietokoneen USB-porttiin.

HUOMAUTUS: Näyttö tukee kaksi (2) USB-porttityyppiä. Kun teet liitäntöjä, huomioi seuraavat ohjeet:

- Kaksi (2) USB Type A -porttia: Liitäntä Type A -lisälaitteille (esim. tallennustila tai oheislaitte).

HUOMAUTUS: Varmista aktivoitaksesi USB Type A -porttiin, että tietokone on liitetty myös monitorin USB Type C -porttiin.

- Kaksi (2) USB Type C -porttia:

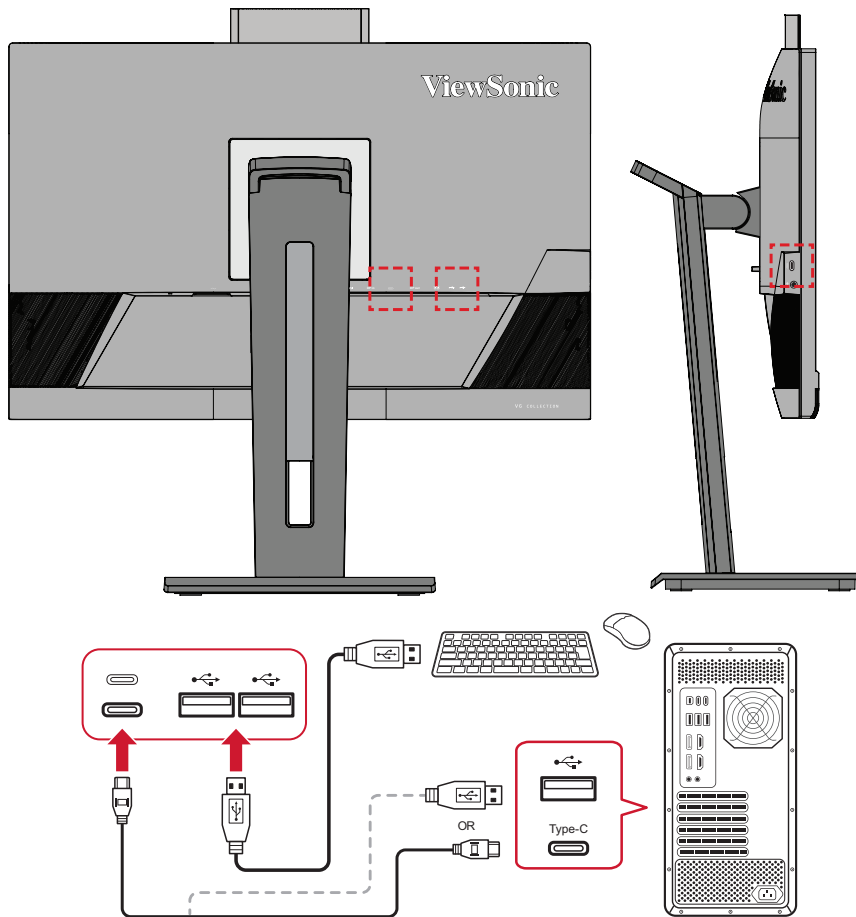
Takana oleva USB Type C -portti on tarkoitettu videon, audion, datan ja PD:n lähetykseen. Varmista, että Type-C -lähtölaitteesi ja kaapeli tukevat videosignaalin lähetystä.

HUOMAUTUS:

- USB Type C -portti tukee seuraavia latausmääriä: 5V/3A, 9V/3A, 12V/3A, 15V/3A, 20V/4,5A (LPS).
- Kun käytät Type C:tä signaalilähteenä, on suositeltavaa irrottaa DP- ja HDMI-signaalit audiolähtösekaannuksen välttämiseksi.

Vasemmalla puolella oleva USB Type C -liitäntä on alavirtaportti oheislaitteille.

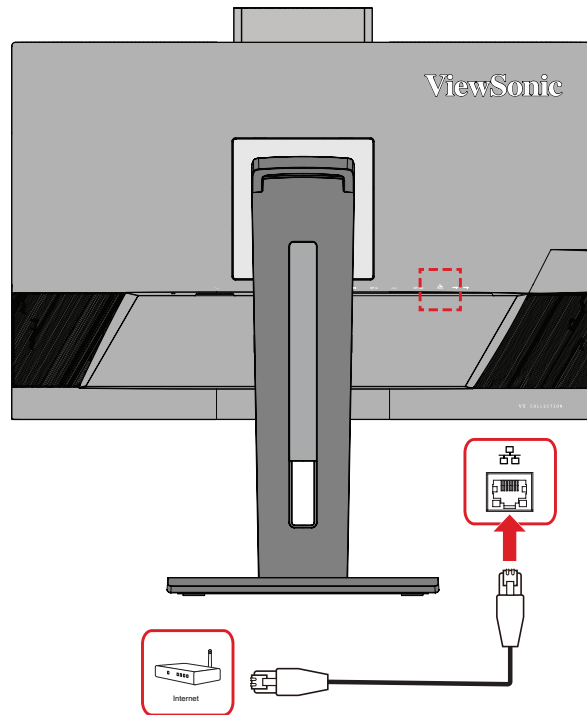
HUOMAUTUS: USB Type C -portti tukee seuraavia latausmääriä: 5V/3A.



HUOMAUTUS: Jos laitteessasi on USB Type C -portti, voit liittää sen suoraan monitoriin USB Type C - USB Type C -kaapelilla. Jos liitäntä monitoriin on tehtävä joko HDMI:llä tai DP:llä, käytä monitorin liittämiseen myös USB Type C - USB Type A -kaapelia ottaaksesi käyttöön datan lähetyksen.

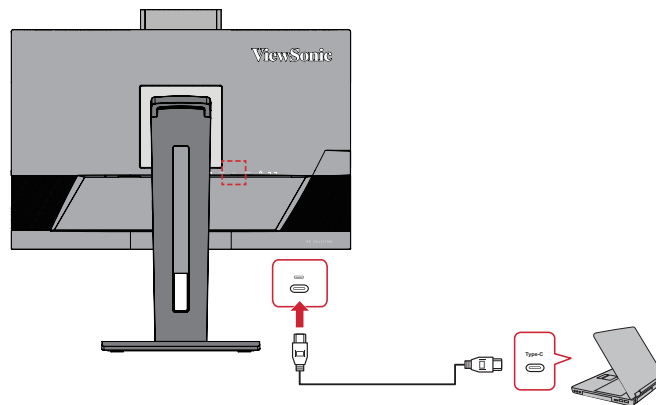
Ethernet-yhteys

Liitä LAN (RJ45) -kaapelin toinen pää näytön LAN (RJ45) -porttiin. Liitä sitten toinen pää verkkoosi,



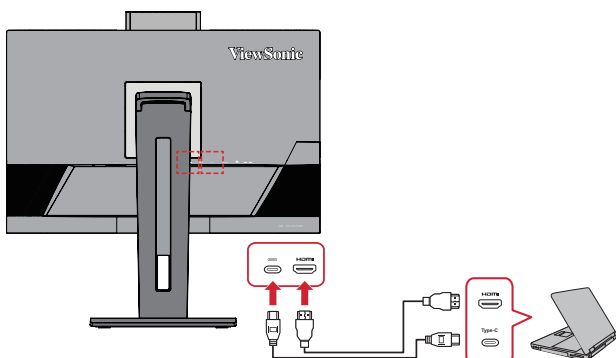
Seuraavaksi tietokoneesi on yhdistettävä näyttöön joko:

- Type-C-yhteydellä:



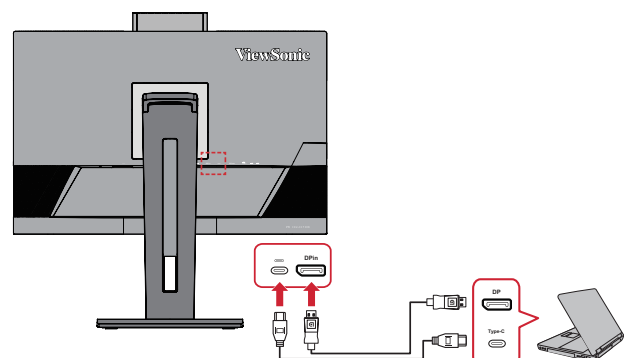
tai:

- HDMI- ja USB-ylävirtayhteydellä



- DisplayPort- ja USB-ylävirtayhteydellä

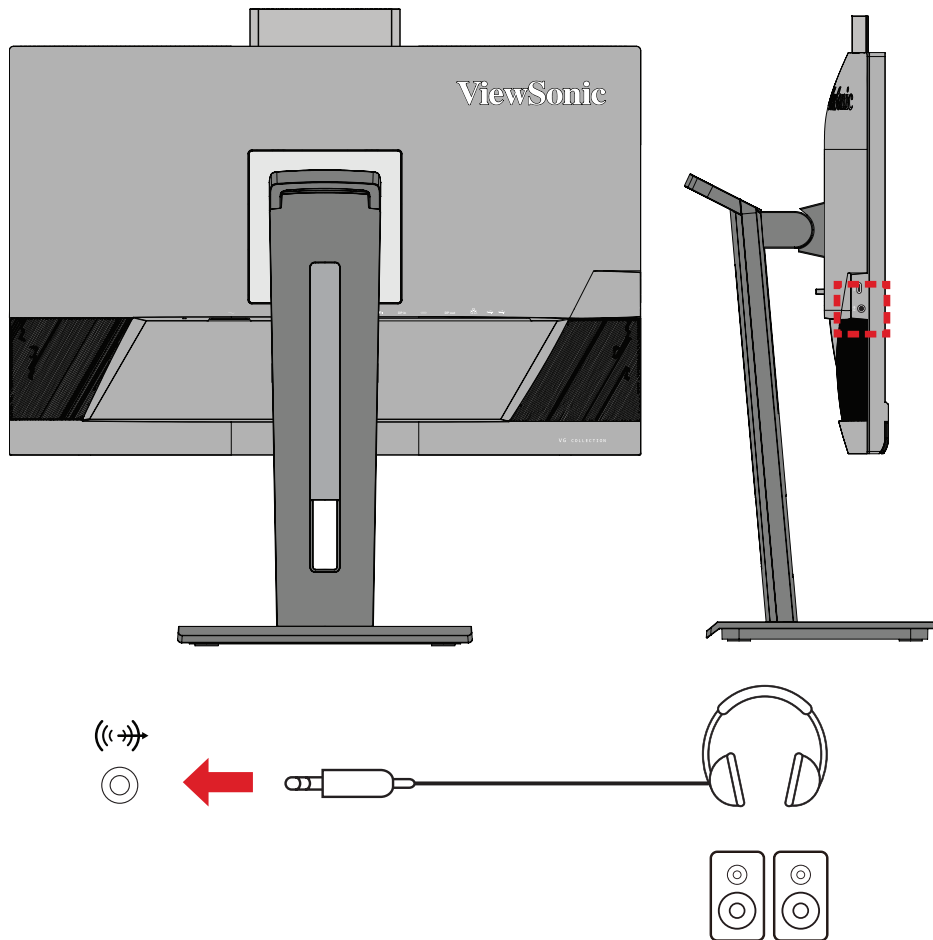
tai



Audioliitäntä

Liitä kuulokkeiden audioliitin näytön Audio Out -porttiin. Lisäksi voit liittää audiokaapelilla näytön äänipalkkiin.

HUOMAUTUS: Näyttö on varustettu kaksoiskaiuttimin.



HUOMAUTUS: Audiolähtölähteitä on kaksi (2), kun liitäntä on tehty USB-ylävirtaan. Käyttäjä voi valita haluamansa.

Audiolähtölähde	Kuvaus
Kaikua vaimentava kaiutinpuhelin (Windows-käyttöjärjestelmä)	Monitorin ja käyttöjärjestelmän äänenvoimakkuuden säätimet voi synkronoida.
USB (macOS)	
HD-ääniohjain näytön äänelle (Windows-käyttöjärjestelmä)	Monitorin ja käyttöjärjestelmän äänenvoimakkuutta säädetään itsenäisesti.
HDMI tai DisplayPort (macOS)	

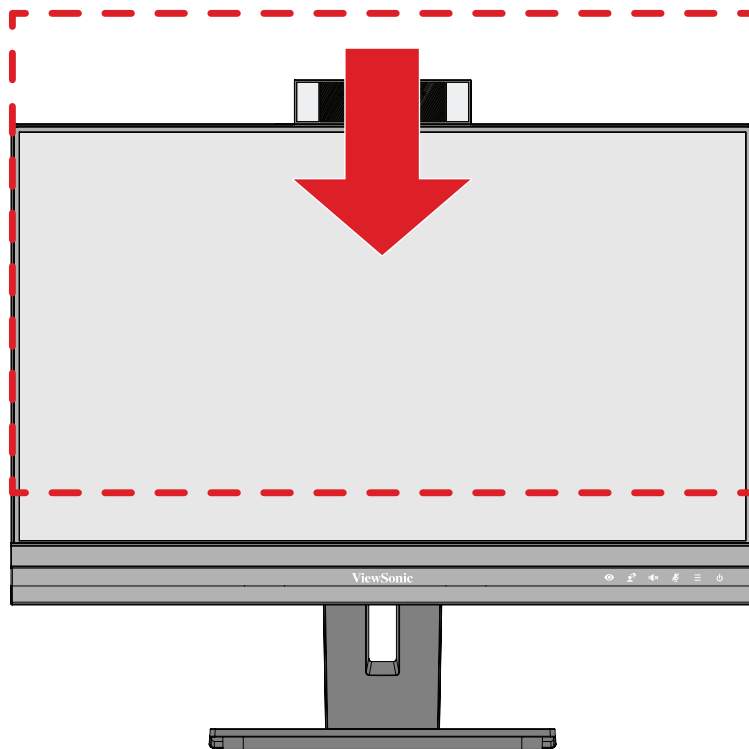
Näytön käyttö

Katselukulman säätö

Voit säätää katselukulmaa optimaalista katselua varten seuraavilla menetelmillä:

Korkeuden säätö

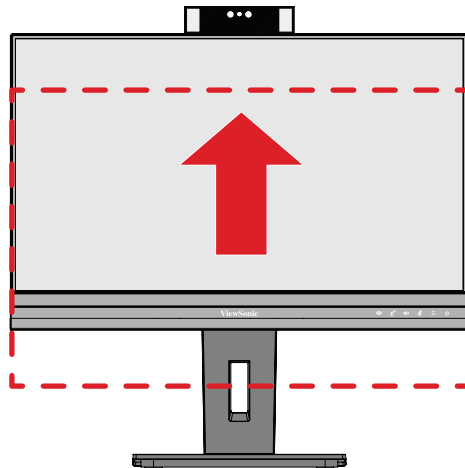
Laske tai nosta näyttö haluttuun korkeuteen (0–110 mm).



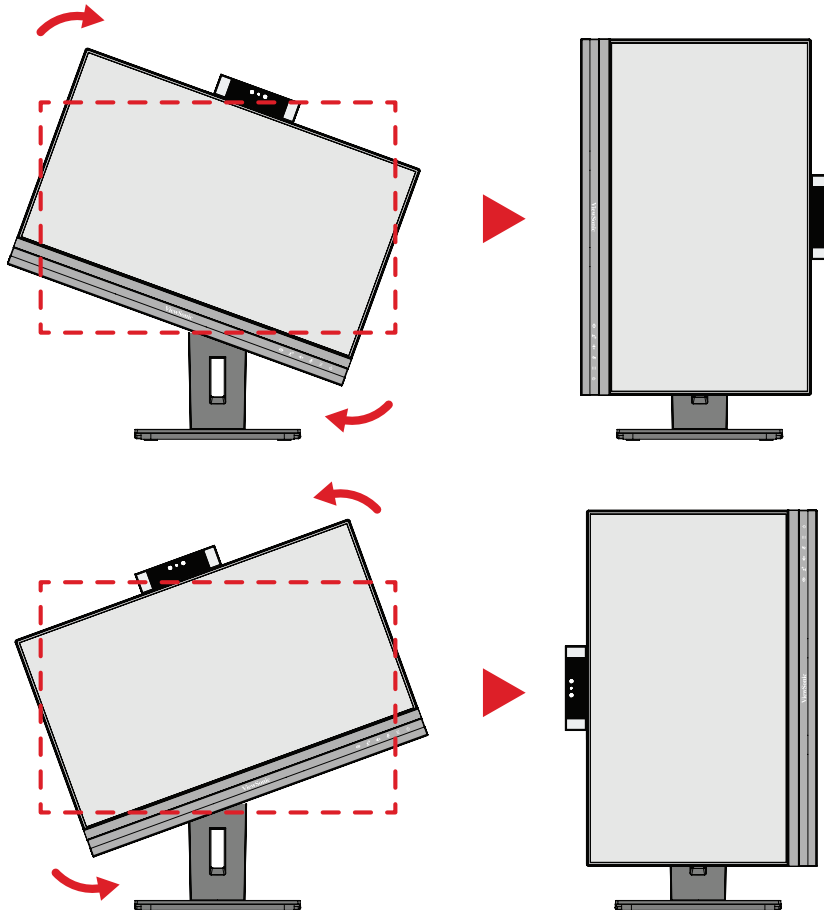
HUOMAUTUS: Paina säätäessäsi näyttöä lujasti alas pitkin säätökiskoa.

Näytön suuntauksen säätö (Näytön kääntö)

1. Säädä näytön korkeus korkeimpaan kohtaan. Kallista sitten näyttö taaksepäin täyteen kallistusasettoon.



2. Kierrä näyttöä 90° myötäpäivään tai vastapäivään vaaka-asennosta pystyasentoon.

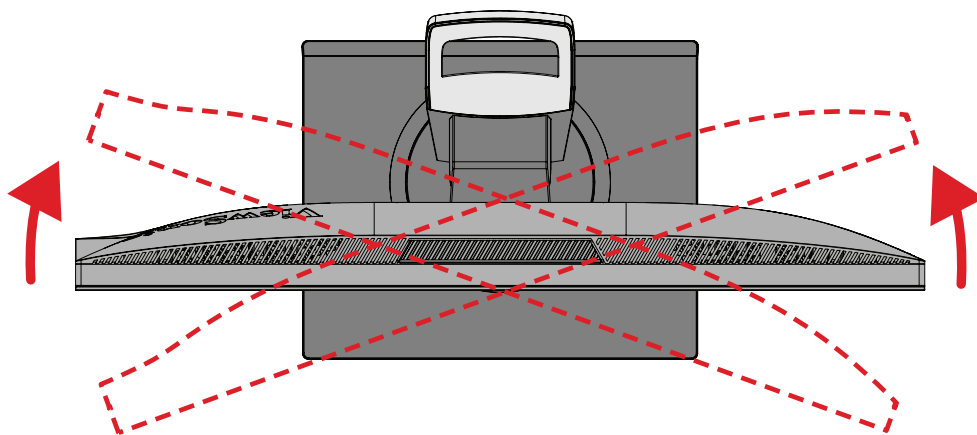


HUOMAUTUS:

- Kiertääksesi näyttökuvan, muuta järjestelmän näytön suuntausasetukset manuaalisesi.
- Varmista säädettäessä, että pidät molemmin käsin lujasti näytön molemmilta puolilta.

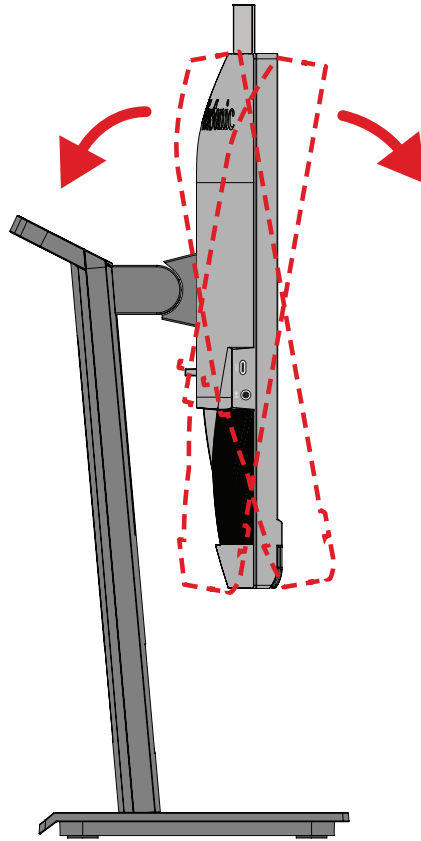
Kääntökulman säätö

Käännä näyttöä vasemmalle tai oikealle haluttuun katsomiskulmaan (60°).



Kallistuskulman säätö

Kallista näyttöä eteenpäin tai taaksepäin haluttuun katsomiskulmaan (-5° - 40°).

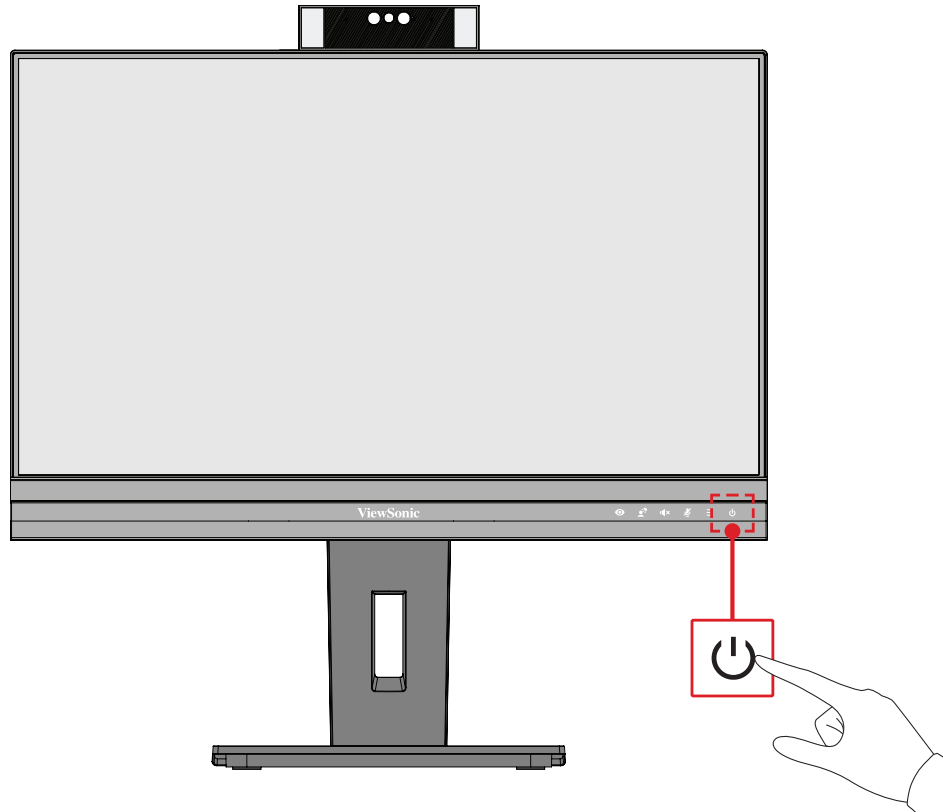


HUOMAUTUS:

- Tue säätämisen aikana jalustaa lujasti toisella kädellä ja kallista näyttöä toisella kädellä eteenpäin tai taaksepäin.
- Näyttö on nostettava korkeimpaan asentoonsa, tällöin se voi tukea 40° kallistuskulmaa.

Laitteen kytkeminen Päälle/Pois

1. Liitä virtajohto pistorasiaan.
2. Paina **Power (Virta)** -painiketta kytkeäksesi näytön päälle.
3. Kytke näyttö pois päältä painamalla **Power (Virta)** -painiketta uudelleen.

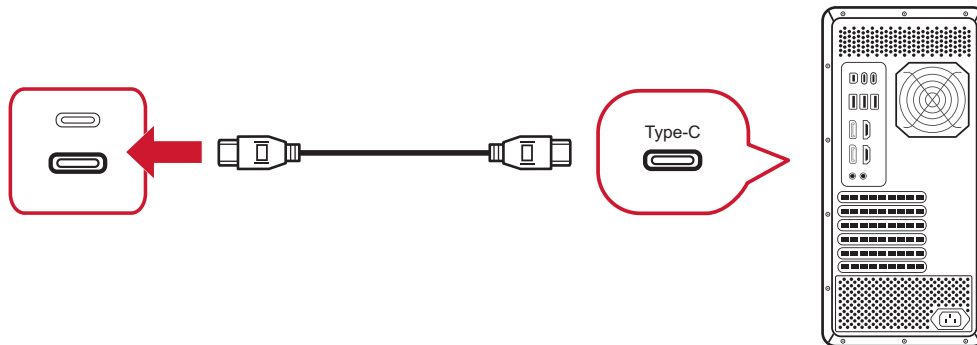


HUOMAUTUS: Näyttö kuluttaa hieman virtaa niin kauan, kun virtajohto on liitetty pistorasiaan. Jos näyttöä ei käytetä pitkään aikaan, irrota pistoke pistorasiasta.

Verkkokameran käyttö

- Jos liitäntä on tehty DisplayPortilla tai HDMI:llä:

Aktivoidaksesi verkkokameran, varmista, että monitori on liitetty tietokoneeseen USB-ylävirtaportilla



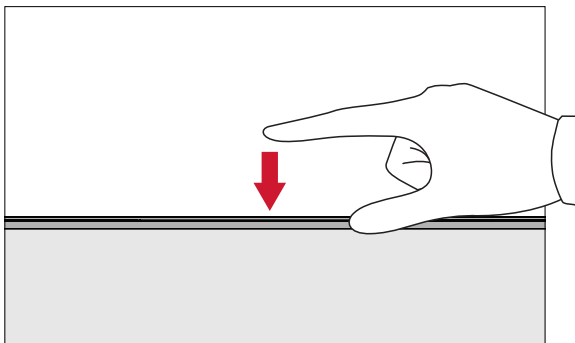
- Jos liitäntä on tehty USB Type C:llä:

Verkkokamera on jo aktivoitu ja käyttövalmis.

Verkkokameran paljastaminen ja peittäminen (Yksityisyystila)

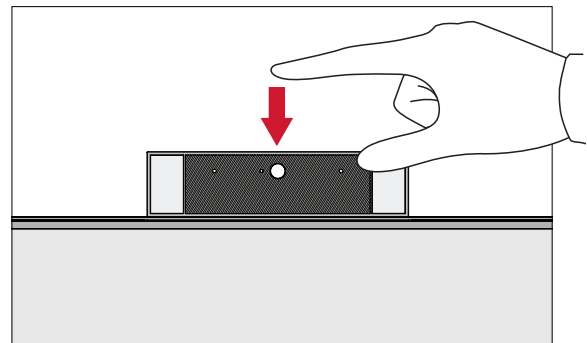
Paljastettu

Verkkokameran ponnahtuttamiseksi esiin ja avaamiseksi, paina verkkokameran päältä.



Peitetty

Verkkokameran peittämiseksi, paina verkkokameran päältä.



Windows Hello:n monitorikameran käyttö

HUOMAUTUS: Windows Hello ei toimi, kun näyttö käännetään muotokuvatilaan.

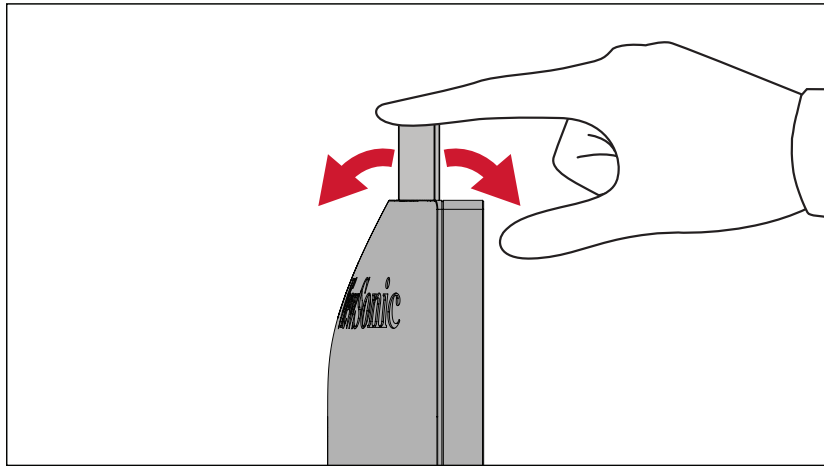
Voit käyttää Windows Hello:n kasvojentunnistusta kameran monitoriin rekisteröimiseen.

Katso Windows Hello -asetukset Windowsin viralliselta verkkosivustolta:

[Tutustu Windows Hello -palveluun ja määritä se.](#)

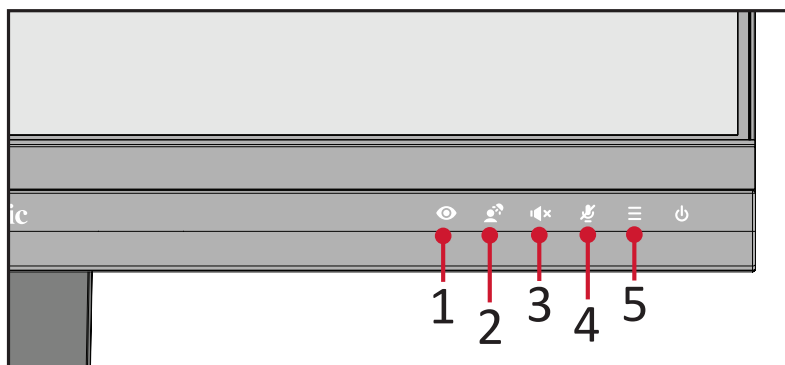
Verkkokameran kallistaminen

Kallista liukuria eteenpäin tai taaksepäin säätääksesi katsomiskulmaa (-5 ° - 5°).



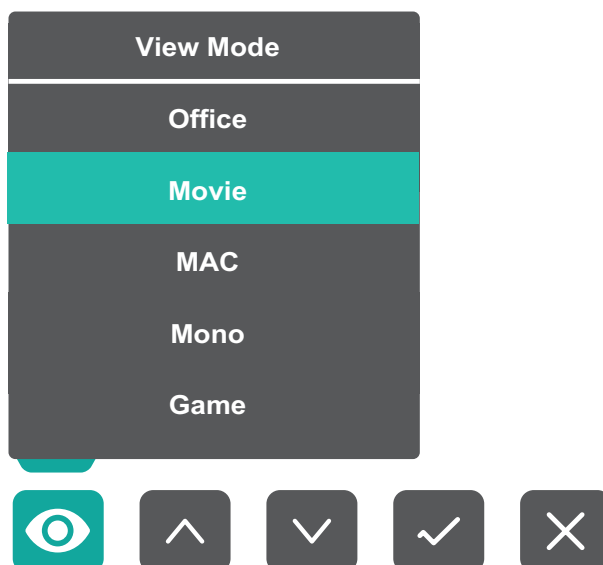
Ohjauspaneelin näppäinten käyttö

Voit käyttää ohjauspaneelin näppäimillä Pikavalikkoa, aktivoida Pikanäppäimiä, navigoida kuvaruutunäytössä (OSD) ja muuttaa asetuksia.



ViewMode (Näkymätila)

Paina 1-näppäintä valitse yksi esiasetetuista väriasetuksista.



LED Fill Light (LED Fill Light -valaisin)

Sytytä LED-valot painamalla 2-näppäintä.



Speaker Mute (Kaiuttimen mykistys)

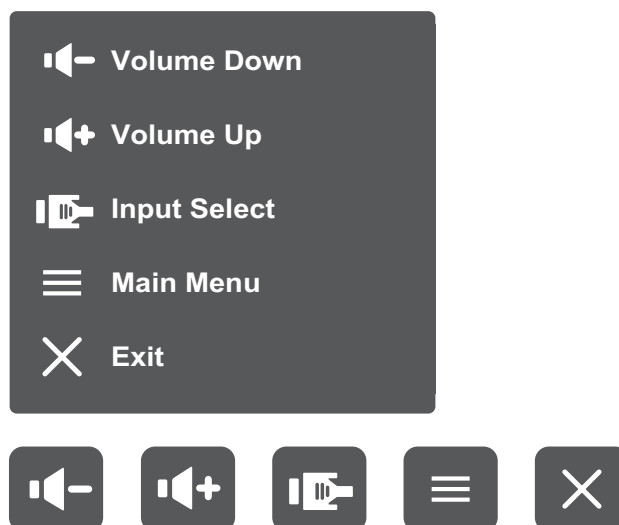
Paina 3-näppäintä mykistääksesi / poistaaksesi kaiuttimen mykistystyksen.

Microphone Mute (Mikrofonin mykistys)

Paina 4-näppäintä mykistääksesi / poistaaksesi mikrofonin mykistystyksen.



Main Settings (Pääasetukset)

Paina 5-näppäintä vähentääksesi/lisätäksesi äänenvoimakkuuden tasoa, säätääksesi LED Fill Light -valaisinta ja siirtyäksesi, On-Screen Display (OSD) -valikkoon.



Pikanäppäimet

Kun kuvaruutuvalikko (OSD) on pois päältä, voit käyttää erikoistoimintoja nopeasti käyttämällä ohjauspaneelin näppäimiä.

Näppäin	Kuvaus
2 + 3	<p>Pidä näppäimiä painettuna avataksesi / lukitaksesi OSD-valikon. Kun valikko tulee näkyviin näyttöön, jatka molempien näppäinten pitämistä 10 sekuntia lukitaksesi / avataksesi OSD-valikon.</p>  <p>Jos OSD-valikko on lukittu, seuraava viesti tulee näkyviin näyttöön:</p> 

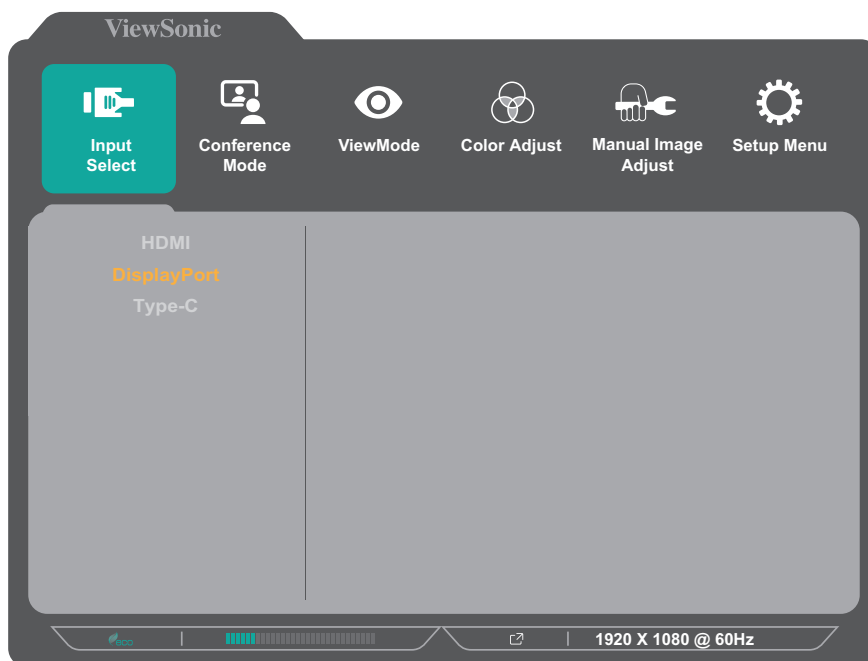
Näppäin	Kuvaus
<p>2 + 4</p>	<p>Pidä näppäimiä painettuna avataksesi / lukitaksesi Power (Virta) -painikkeen.</p> <p>Kun valikko tulee näkyviin näyttöön, jatka molempien näppäinten pitämistä 10 sekuntia avataksesi / lukitaksesi Power (Virta) -painikkeen.</p> <div data-bbox="655 443 1141 792" data-label="Image"> </div> <p>Jos Power (Virta) -painike on lukittu, seuraava viesti tulee näkyviin näyttöön:</p> <div data-bbox="655 925 1141 1274" data-label="Image"> </div>
<p>3 + 5</p>	<p>Paina näppäimiä näyttääksesi/piilottaaksesi uudelleenkäynnistysnäytön, kun laite kytketään päälle.</p> <div data-bbox="665 1408 1133 1747" data-label="Image"> </div>

Asetusten määrittäminen

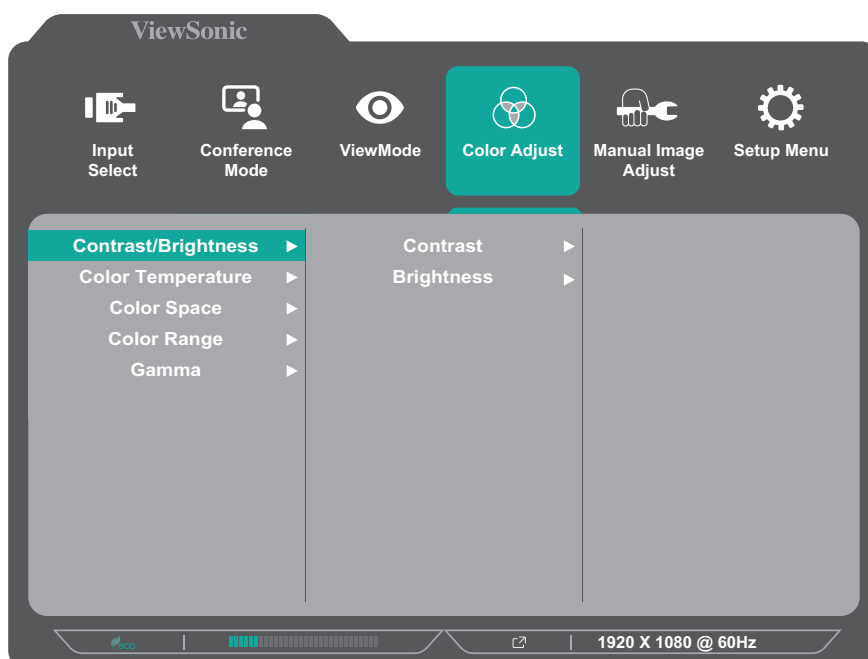
Yleiset toiminnot



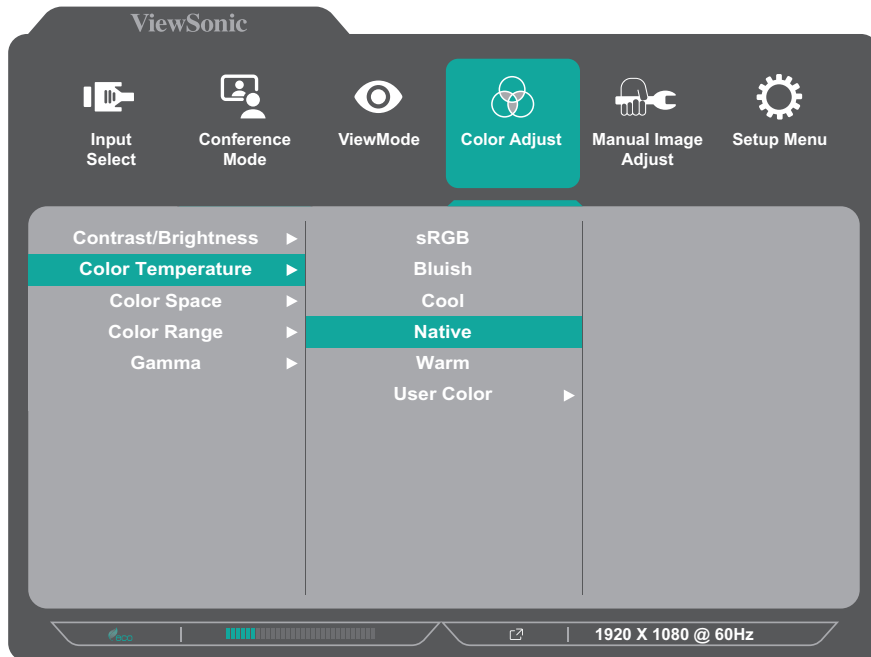
1. Paina 5-näppäintä näyttääksesi Pääasetukset-valikon, paina sitten 4-näppäintä siirtyäksesi OSD-valikkoon.



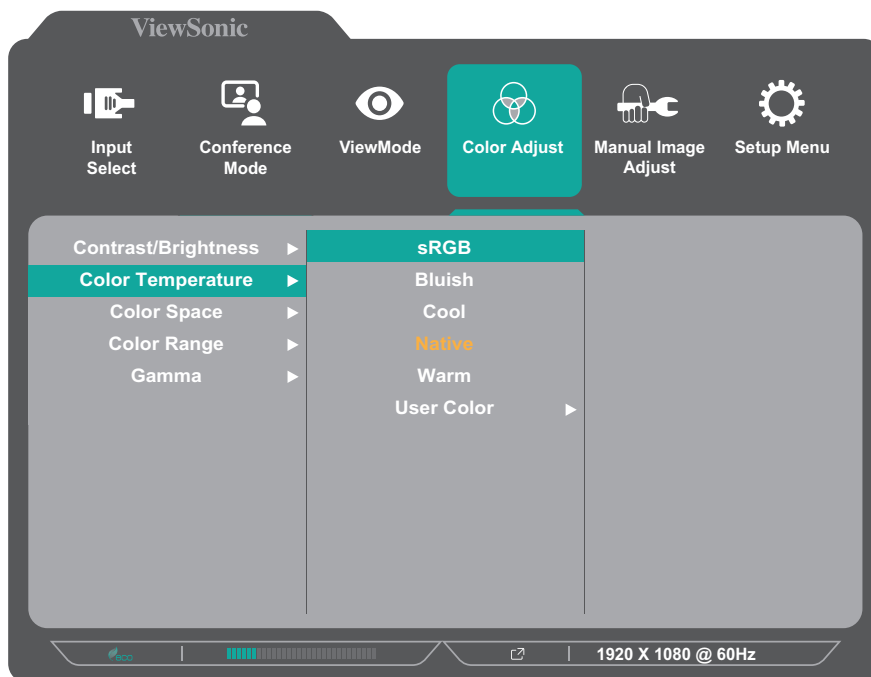
2. Paina 1- tai 2-näppäintä valitaksesi päävalikon. Paina sitten 3-näppäintä siirtyäksesi valittuun valikkoon.



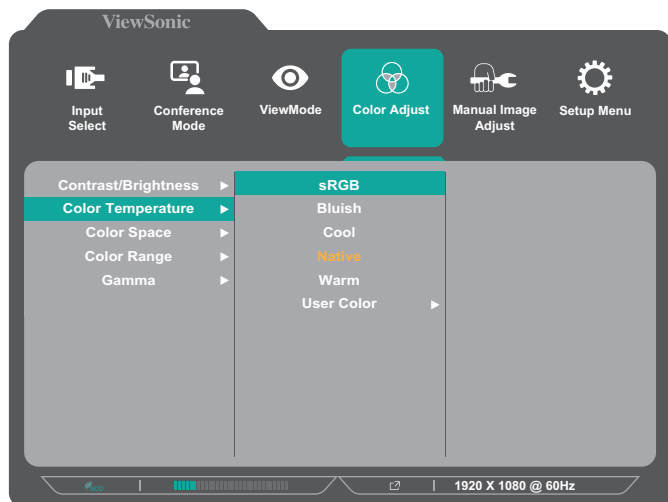
3. Paina **1**- tai **2**-näppäintä valitaksesi halutun valikkovalinnan. Paina sitten **3**-näppäintä siirtyäksesi alavalikkoon.



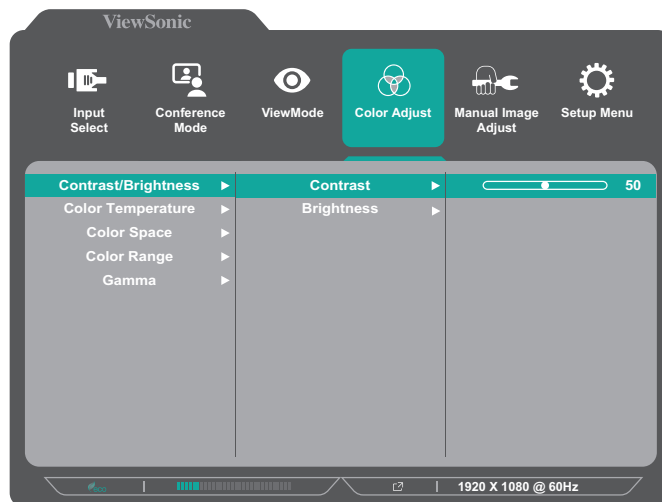
4. Paina **1**- tai **2**-näppäintä säätääksesi asetusta / valitaksesi asetuksen. Vahvista sitten valinta painamalla **3**-näppäintä.



HUOMAUTUS: Määrätyt valikkovalintasäädöt eivät vaadi käyttäjää painamaan **3**-näppäintä valinnan vahvistamiseksi. Noudata näppäinopasta, joka tulee näkyviin näytön alareunaan valitaksesi vaihtoehdon tai tehdäksesi säätöjä.



Avainopas



Avainopas

5. Paina **4**-näppäintä palataksesi edelliseen valikkoon.

On-Screen Display (OSD) -valikkopuu

Päävalikko	Alavalikko	Valikkovalinta			
Input Select	HDMI				
	DisplayPort				
	Type-C				
Conference Mode	LED Fill Light	On	Color Temperature	Warm	
				Day Light	
				Cool	
		Brightness	High		
			Medium		
			Low		
		Off			
	Speaker Volume	(-/+ , 0~100)			
	Speaker Mute	On			
		Off			
Microphone Mute	On				
	Off				

Päävalikko	Alavalikko	Valikkovalinta				
ViewMode	Off					
	Office	Web				
		Text				
		CUSTOM 1/2/3	Low Input Lag	On/Off		
			Black Stabilization	(-/+, 0/10/20/30/40/50/60/70/80/90/100)		
			Advanced DCR	(-/+, 0/25/50/75/100)		
			Response Time	Standard		
				Advanced		
				Ultra Fast		
			Hue	Red	(-/+, 0~100)	
				Green	(-/+, 0~100)	
				Blue	(-/+, 0~100)	
				Cyan	(-/+, 0~100)	
				Magenta	(-/+, 0~100)	
				Yellow	(-/+, 0~100)	
			Saturation	Red	(-/+, 0~100)	
				Green	(-/+, 0~100)	
		Blue		(-/+, 0~100)		
		Cyan		(-/+, 0~100)		
		Magenta		(-/+, 0~100)		
		Yellow		(-/+, 0~100)		
		Rename				
		Recall				
	Movie					
	MAC					
	Mono					
	Game	FPS 1				
		FPS 2				
		RTS				
		MOBA				

Päävalikko	Alavalikko	Valikkovalinta			
Color Adjust	Contrast/ Brightness	Contrast	(-/+, 0~100)		
		Brightness	(-/+, 0~100)		
	Color Temperature	Bluish			
		Cool			
		Native			
		Warm			
		User Color	Red	(-/+, 0~100)	
		Green	(-/+, 0~100)		
		Blue	(-/+, 0~100)		
	Color Space	Auto			
		RGB			
		YUV			
	Color Range	Auto			
		Full Range			
		Limited Range			
	Gamma	1.8			
		2.0			
2.2					
2.4					
2.6					
2.8					
Manual Image Adjust	Sharpness	(-/+, 0/25/50/75/100)			
	Aspect Ratio	4:3			
		Full Screen			
	Overscan	On			
		Off			
Blue Light Filter	(-/+, 0~100)				

Päävalikko	Alavalikko	Valikkovalinta		
Setup Menu	Language Select	English		
		Français		
		Deutsch		
		Español		
		Italiano		
		Suomi		
		Русский		
		Türkçe		
		日本語		
		한국어		
		繁體中文		
		简体中文		
		Česká		
		Svenska		
	Resolution Notice	On		
		Off		
	Information			
	OSD Timeout	(-/+, 5/15/30/60)		
	OSD Background	On		
		Off		
	OSD Pivot	0°		
		+90°		
		-90°		
Power Indicator	On			
	Off			

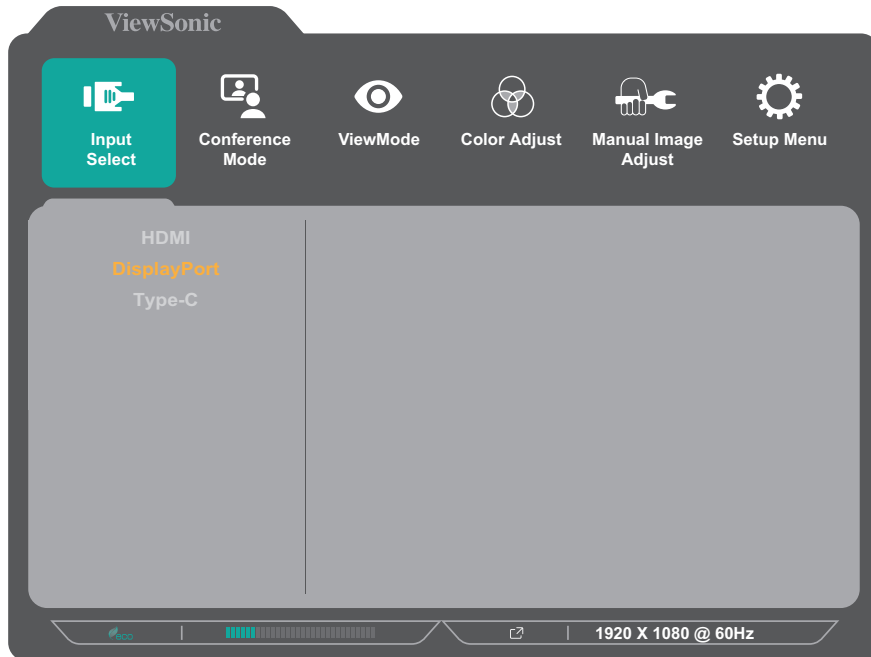
Päävalikko	Alavalikko	Valikkovalinta			
Setup Menu	Auto Power Off	On			
		Off			
	Sleep	30 minutes			
		45 minutes			
		60 minutes			
		120 minutes			
		Off			
	ECO Mode	Standard			
		Optimize			
		Conserve			
		Energy Saving			On
					Off
	USB Charging	On			
		Off			
	DisplayPort Version ¹	1.1			
		1.2			
	DisplayPort MST	On			
		Off			
		Type C Prioritization			High Data Speed
	High Resolution				
DDC/CI	On				
	Off				
Auto Detect	On				
	Off				
All Recall					

¹ Jos DisplayPort-yhteyttä ei tunnisteta, se himmennetään.

Menu Options (Valikkovalinnat)

Input Select (Tulosignaalin valinta)

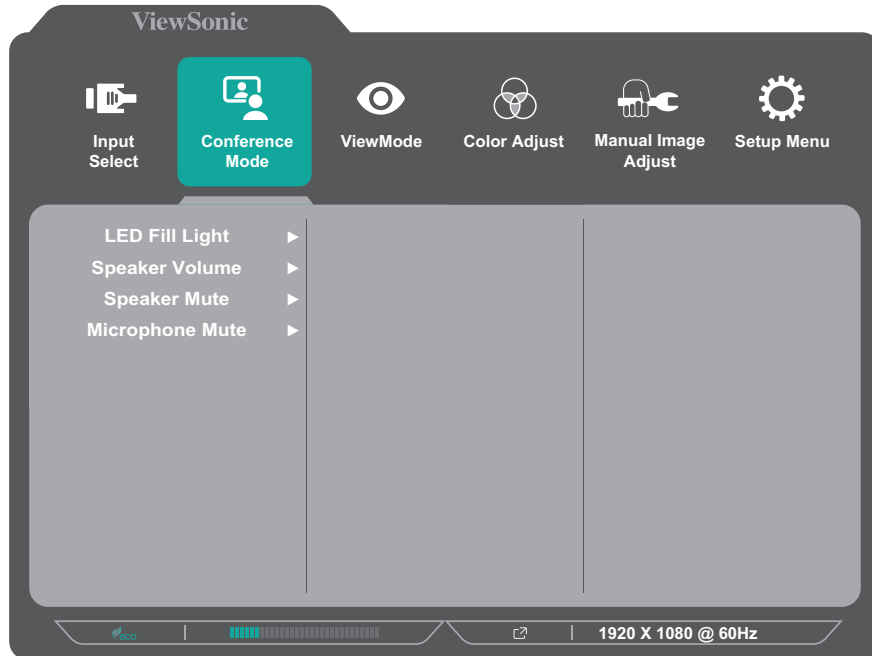
1. Paina **5**-näppäintä näyttääksesi Pääasetukset-valikon, paina sitten **4**-näppäintä siirtyäksesi OSD-valikkoon.
2. Paina **1**- tai **2**-näppäintä valitaksesi **Input Select (Tulosignaalin valinta)** -valinnan. Paina sitten **3**-näppäintä siirtyäksesi **Input Select (Tulosignaalin valinta)** -valikkoon.



3. Paina **1**- tai **2**-näppäintä valitaksesi halutun tulolähteen. Paina sitten **3**-näppäintä vahvistaaksesi valinnan.

Conference Mode (Kokoustila)

1. Paina **5**-näppäintä näyttääksesi Pääasetukset-valikon, paina sitten **4**-näppäintä siirtyäksesi OSD-valikkoon.
2. Paina **1**- tai **2**-näppäintä valitaksesi **Conference Mode (Kokoustila)** -valinnan. Paina sitten **3**-näppäintä siirtyäksesi **Conference Mode (Kokoustila)** -valikkoon.

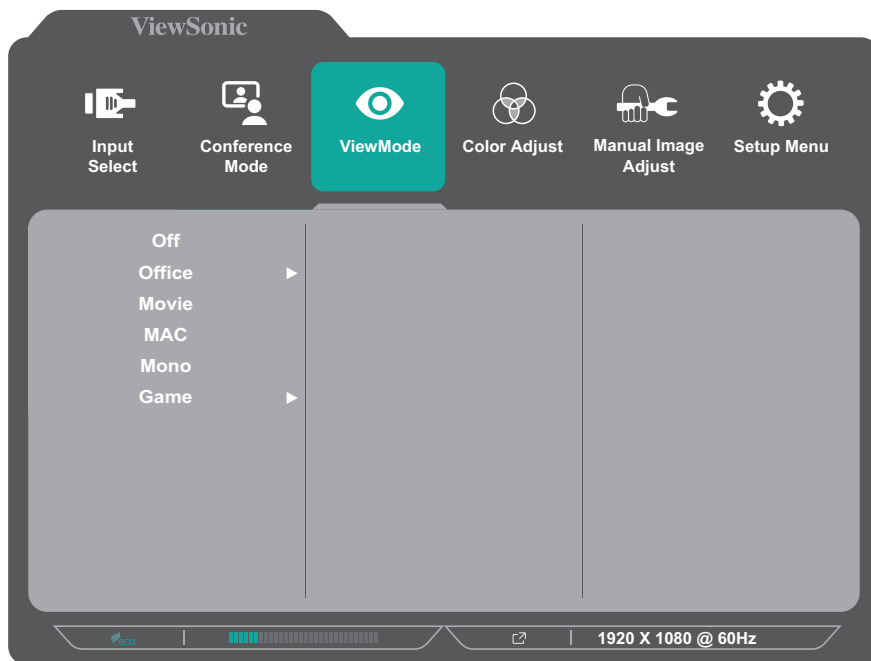


3. Paina **1**- tai **2**-näppäintä valitaksesi valikkovalinnan. Paina sitten **3**-näppäintä siirtyäksesi sen alavalikkoon.
4. Paina **1**- tai **2**-näppäintä säätääksesi asetusta / valitaksesi asetuksen. Paina sitten **3**-näppäintä vahvistaaksesi (jos sovellettavissa).

Valikkovalinta	Kuvaus
LED Fill Light (LED Fill Light -valaisin)	Säädä LED-valaistusarvoja.
Speaker Volume (Kaiuttimen äänenvoimakkuus)	Säädä kaiuttimen äänenvoimakkuuden taso.
Speaker Mute (Mykistä kaiutin)	Kaiuttimen mykistämiseen, mykistyksen poistoon.
Microphone Mute (Mikrofonin mykistys)	Mikrofonin mykistämiseen, mykistyksen poistoon.

ViewMode (Näkymätila)

1. Paina **5**-näppäintä näyttääksesi Pääasetukset-valikon, paina sitten **4**-näppäintä siirtyäksesi OSD-valikkoon.
2. Paina **1**- tai **2**-näppäintä valitaksesi **ViewMode (Näkymätila)**-valinnan. Paina sitten **3**-näppäintä siirtyäksesi **ViewMode (Näkymätila)**-valikkoon.



3. Paina **1**- tai **2**-näppäintä valitaksesi asetuksen. Paina sitten **3**-näppäintä vahvistaaksesi valinnan.

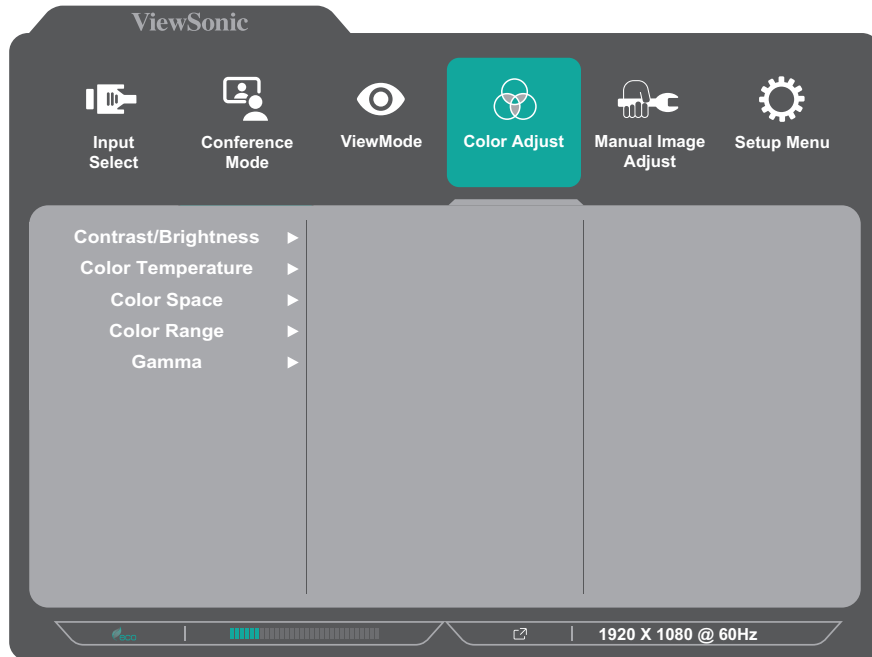
HUOMAUTUS: Joillakin alavalikkovalinnoilla voi olla toinen alavalikko. Siirtyäksesi vastaavaan alavalikkoon, paina **3**-näppäintä. Noudata näppäinopasta, joka tulee näkyviin näytön alareunaan valitaksesi vaihtoehdon tai tehdäksesi säätöjä.

Valikkovalinta	Kuvaus
Off (Pois päältä)	Ota toiminto pois käytöstä.
Office (Toimisto)	Valitse tämä toiminto käyttääksesi toimistosovelluksia.
Movie (Elokuva)	Valitse tämä toiminto katsoaksesi elokuvia.
MAC	Valitse tämä valinta, kun liität näytön Mac-tietokoneeseen.
Mono	Valitse tämä toiminto näyttääksesi mustavalkoisena.
Game (Peli)	Valitse tämä toiminto pelataksesi pelejä.

Color Adjust (Värisäädöt)

HUOMAUTUS: Jotkut alavalikot eivät ehkä ole säädettävissä käyttäjän mukautettujen asetusten mukaan.

1. Paina **5**-näppäintä näyttääksesi Pääasetukset-valikon, paina sitten **4**-näppäintä siirtyäksesi OSD-valikkoon.
2. Paina **1**- tai **2**-näppäintä valitaksesi **Color Adjust (Värisäädöt)** -valinnan. Paina sitten **3**-näppäintä siirtyäksesi **Color Adjust (Värisäädöt)** -valikkoon.



3. Paina **1**- tai **2**-näppäintä valitaksesi valikkovalinnan. Paina sitten **3**-näppäintä siirtyäksesi sen alavalikkoon.
4. Paina **1**- tai **2**-näppäintä valitaksesi asetuksen. Paina sitten **3**-näppäintä vahvistaaksesi valinnan.

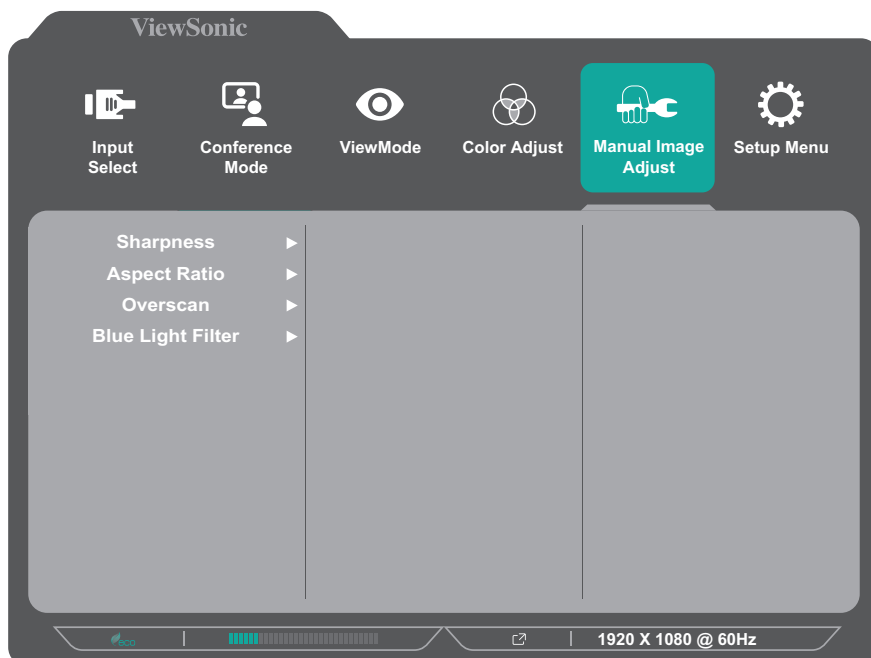
HUOMAUTUS: Joillakin alavalikkovalinnoilla voi olla toinen alavalikko. Siirtyäksesi vastaavaan alavalikkoon, paina **3**-näppäintä. Noudata näppäinopasta, joka tulee näkyviin näytön alareunaan valitaksesi vaihtoehdon tai tehdäksesi säätöjä.

Valikkovalinta	Kuvaus
Contrast/ Brightness (Kontrasti/ Kirkkaus)	<u>Contrast (Kontrasti)</u> Säädä eroavuusastetta kuvan vaaleimpien ja tummimpien osien välillä ja muuta mustan ja valkoisen määrää kuvassa.
	<u>Brightness (Kirkkaus)</u> Säädä näyttökuvan taustan mustan tasoja.

Valikkovalinta	Kuvaus
Color Temperature (Väriämpötila)	<p>Valitse väriämpötila-asetus.</p> <ul style="list-style-type: none"> • Bluish (Sinertävä): Aseta väriämpötilaksi 9300 K. • Cool (Viileä): Aseta väriämpötilaksi 7500 K • Native (Natiivi): Natiivi on oletusväriämpötila. Suositeltava tavalliseen käyttöön. • Warm (Lämmin): Aseta väriämpötilaksi 5000 K. • User Color (Käyttäjän väri): Säädä punaisen, vihreän ja sinisen arvoja tarpeen mukaan.
Color Space (Väriavaruus)	<p>Antaa käyttäjien valita, mitä väriavaruutta he haluavat käyttää näytön väriähtönä.</p> <ul style="list-style-type: none"> • Auto (Automaattinen): Tunnistaa automaattisesti värimuodon sekä mustan ja valkoisen tasot. • RGB: Tulosignaalin värimuoto on RGB. • YUV: Tulosignaalin värimuoto on YUV.
Color range (Värialue)	<p>Näyttö pystyy tunnistamaan tulosignaalin värialueen automaattisesti. Voit muuttaa manuaalisesti värialuevalintoja sopimaan oikeaan värialueeseen, jos värit eivät näy oikein.</p> <ul style="list-style-type: none"> • Auto (Automaattinen): Tunnistaa automaattisesti värimuodon sekä mustan ja valkoisen tasot. • Full Range (Täysi alue): Mustan ja valkoisen tasot ovat täysiä. • Limited Range (Rajoitettu alue): Mustan ja valkoisen tasot ovat rajoitettuja.
Gamma	<p>Säädä manuaalisesti näytön harmaasävytasojen kirkkaustasoja.</p>

Manual Image Adjust (Manuaalinen kuvan säätö)

1. Paina **5**-näppäintä näyttääksesi Pääasetukset-valikon, paina sitten **4**-näppäintä siirtyäksesi OSD-valikkoon.
2. Paina **1**- tai **2**-näppäintä valitaksesi **Manual Image Adjust (Manuaalinen kuvan säätö)** -valinnan. Paina sitten **3**-näppäintä siirtyäksesi **Manual Image Adjust (Manuaalinen kuvansäätö)** -valikkoon.

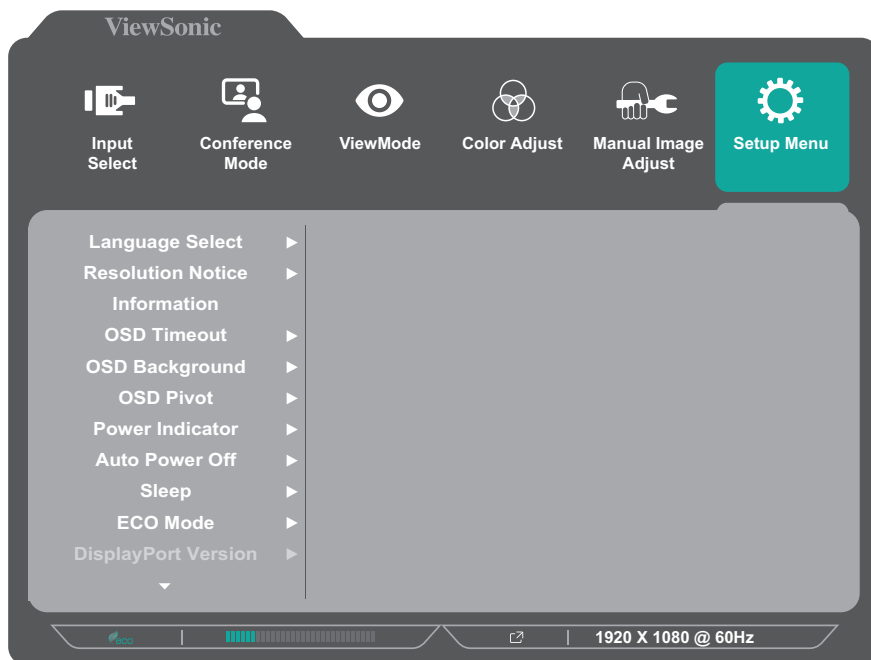


3. Paina **1**- tai **2**-näppäintä valitaksesi valikkovalinnan. Paina sitten **3**-näppäintä siirtyäksesi sen alavalikkoon.
4. Paina **1**- tai **2**-näppäintä säätääksesi asetusta / valitaksesi asetuksen. Paina sitten **3**-näppäintä vahvistaaksesi (jos sovellettavissa).

Valikkovalinta	Kuvaus
Sharpness (Terävyys)	Säädä näytön terävyyttä ja kuvanlaatua.
Aspect Ration (Kuvasuhte)	Valitse näytön kuvasuhde.
Overscan (Yliskannaus)	Ota tämä valinta käyttöön suurentaaksesi automaattisesti alkuperäisen kuvan vaaka- ja pystysuunnassa samaan, koko näytön täyttävään kuvasuhteeseen.
Blue Light Filter (Sinisen valon suodatin)	Säädä suodatinta, joka estää korkea-energistä sinistä valoa mukavamman katsomiskokemuksen varmistamiseksi.

Setup Menu (Asetusvalikko)

1. Paina **5**-näppäintä näyttääksesi Pääasetukset-valikon, paina sitten **4**-näppäintä siirtyäksesi OSD-valikkoon.
2. Paina **1**- tai **2**-näppäintä valitaksesi **Setup Menu (Asetusvalikko)** -valinnan. Paina sitten **3**-näppäintä siirtyäksesi kohtaan **Setup Menu (Asetusvalikko)**.



3. Paina **1**- tai **2**-näppäintä valitaksesi valikkovalinnan. Paina sitten **3**-näppäintä siirtyäksesi sen alavalikkoon.
4. Paina **1**- tai **2**-näppäintä valitaksesi asetuksen. Paina sitten **3**-näppäintä vahvistaaksesi valinnan.

HUOMAUTUS: Joillakin alavalikkovalinnoilla voi olla toinen alavalikko. Siirtyäksesi vastaavaan alavalikkoon, paina **3**-näppäintä. Noudata näppäinopasta, joka tulee näkyviin näytön alareunaan valitaksesi vaihtoehdon tai tehdäksesi säätöjä.

Valikkovalinta	Kuvaus
Language (Kieli)	Valitse OSD-valikolle käytettävissä oleva kieli.
Resolution Notice (Tarkkuusilmoitus)	Ota tämä valinta käyttöön salliaksesi järjestelmän ilmoittaa käyttäjille, että nykyinen näyttöresoluutio ei ole oikea natiiviresoluutio.
Information (Tiedot)	Näytä näyttötiedot.
OSD Timeout (OSD:n viive)	Aseta ajan pituus, jonka OSD-valikko pysyy näytössä.
OSD Background (OSD:n tausta)	Näytä/Piilota OSD:n tausta, kun OSD-valikko näkyy näytössä.

Valikkovalinta	Kuvaus
OSD Pivot (OSD-kääntö)	Aseta OSD-valikon suuntaus. 0°: Asettaa OSD-näytön ilman kääntöä. +90°: Asettaa OSD-näytön +90° kääntämisen. -90°: Asettaa OSD-näytön -90° kääntämisen.
Power Indicator (Virtamerkkivalo)	Asettaa virran merkkivalon päälle tai pois. Jos asetukseksi on asetettu On (päällä) , virran merkkivalo palaa sinisenä, kun laite on kytketty päälle.
Auto Power Off (Automaattinen sammutus)	Ota tämä valinta käyttöön salliaksesi näytön kytkeytyvän automaattisesti pois päältä määrätyn ajan kuluttua.
Sleep (Lepotila)	Aseta käyttämättömyysaika ennen kuin näyttö siirtyy <i>Sleep mode</i> (Lepotila) -tilaan.
ECO Mode (ECO-tila)	Valitse erilaisten tilojen välillä virrankulutukseen perustuen.
DisplayPort Version (DisplayPort-versio)	Jos liitetty laite ei tue DisplayPort 1.2:ää, DisplayPort-versio voi vaihtaa 1.1:ksi.
DisplayPort MST	Kun käytät USB Type C -porttia DisplayPort Multi-Stream Transport (MST) -liitäntään, voit valita ensisijaiseksi "High Data Speed" (Korkea datanopeus) tai "High Resolution" (Korkea resoluutio).
DDC/CI	Ota tämä valinta käyttöön salliaksesi näytön ohjauksen näyttöohjaimella.
Auto Detect (Tunnista autom.)	Tunnistaa tulosignaalin automaattisesti.
All Recall (Palauta kaikki)	Nollaa kaikki asetukset niiden oletusarvoihin.

Tekniset tiedot

Nimike	Luokka	Tekniset tiedot
LCD	Tyyppi	a-Si TFT, aktiivimatriisi 1 920 x 1 080 LCD; 0,2745 (V) mm x 0,2745 (P) mm pikselijako
	Näyttökoko	60,45 cm (23,8" katsottavissa oleva)
	Värisuodatin	RGB-pystyviiva
	Lasipinta	Häikäisysojustyyppi (Haze 25%), kovapinnoite (3H)
Tulosignaali	Videosynkronointi	<u>TMDS digital (100 Ω)</u> HDMI: f_h :15~110 kHz, f_v :50~100 Hz DisplayPort: f_h :15~110 kHz, f_v :50~100 Hz Type C: f_h :15~110 kHz, f_v :50~100 Hz
Yhteensopivuus	PC	Enintään 1 920 x 1 080
	Macintosh	Enintään 1 920 x 1 080
Resoluutio ¹	Suosittelava	1 920 x 1 080 @ 60Hz
	Tuettu	<ul style="list-style-type: none"> • 1 920 x 1 080 @ 50, 60, 75, 100²Hz • 1 680 x 1 050 @ 60Hz • 1 600 x 1 200 @ 60Hz • 1 600 x 900 @ 60Hz • 1 440 x 900 @ 60Hz • 1 440 x 576 @ 50Hz • 1 400 x 1 050 @ 60Hz • 1 280 x 1 024 @ 60, 75Hz • 1 280 x 960 @ 60Hz • 1 280 x 720 @ 50, 60, 100Hz • 1 152 x 870 @ 75Hz • 1 024 x 768 @ 60, 70, 75Hz • 832 x 624 @ 75Hz • 800 x 600 @ 56, 60, 72, 75Hz • 720 x 576 @ 50Hz • 720 x 480 @ 60Hz • 720 x 400 @ 70Hz • 640 x 480 @ 60, 67, 72, 75Hz
Verkkolaite ³	Ottojännite	AC 100-240 VAC, 50/60 Hz (automaattinen kytkentä)
Näyttöalue	Täysi skannaus (V x P)	596,736 x 335,664 mm (23,49" x 13,22")
Käyttöolosuhteet	Lämpötila	0–40°C
	Kosteus	2–90 % (kondensoitumaton)
	Korkeus	Enintään 4,9 km

Nimike	Luokka	Tekniset tiedot
Säilytysolosuhteet	Lämpötila	-20–60 °C
	Kosteus	5–90 % (kondensoitumaton)
	Korkeus	12 km saakka
Mitat	Fyysinen (L x K x S)	539 x 401,8~511,8 x 202 mm (21,22" x 15,82"~20,15" x 7,95")
Seinäkiinnitys	Mitat	100 x 100 mm
Paino	Fyysinen	6,89 kg
Virrankulutus	Päällä ⁴	153,5 W
	Pois päältä	< 0,3 W

¹ Älä aseta tietokoneesi näytönohjainta ylittämään näitä ajoitustiloja; se voi johtaa näytön pysyvään vaurioon.

² Näyttääksesi 1920 x 1080 @ 100 Hz -tarkkuudella, aseta **DisplayPort MST Off (Pois)** -tilaan Asetusvalikossa.

³ Käytä ainoastaan ViewSonic®in verkkolaitetta tai valtuutettua virtalähdettä.

⁴ ECO-tila asetettu Vakioksi. Virrankulutus on ilman audiota ja kaikki USB-portit lataamassa.



Termit HDMI ja HDMI High-Definition Multimedia Interface, HDMI-tavaramerkin visuaalinen ilme ja HDMI-logot ovat tavaramerkkejä tai rekisteröityjä tavaramerkkejä, jotka omistaa HDMI Licensing Administrator, Inc.

Sanasto

Tässä osassa kuvataan kaikissa LCD-näyttömalleissa käytettyjen termien vakiosanasto. Kaikki termit on lueteltu aakkosjärjestyksessä.

HUOMAUTUS: Jotkut termit eivät ehkä sovellu laitteeseesi.

A **Advanced DCR (Edistynyt DCR)**

Edistynyt DCR teknologia tunnistaa automaattisesti kuvasignaalin ja ohjaa älykkäästi taustavalon kirkkautta ja väriä mustan näyttämiseksi mustempana tummassa näkymässä ja valkoisen valkoisempana kirkkaassa ympäristössä.

All Recall (Palauta kaikki)

Palauttaa säädöt takaisin tehdasasetuksiin, jos näyttö toimii tehtaalla Esiasetus tilassa, joka on lueteltu tämän käyttöoppaan teknisissä tiedoissa.

HUOMAUTUS: (Poikkeus) Tämä ohjain ei vaikuta muutoksiin, jotka on tehty "Language Select (Valitse kieli)" tai "Power Lock setting (Lukitse virta -asetus)"-asetuksella.

Audio Adjust (Äänisäädöt)

Säätää äänenvoimakkuutta, mykistää äänen tai vaihtaa tulosten välillä, jos lähteitä on useampi kuin yksi.

Auto Detect (Tunnista autom.)

Jos nykyisessä tulolähteessä ei ole signaalia, näyttö vaihtaa automaattisesti seuraavaan tulovalintaan. Tämä toiminto on joissakin malleissa oletuksena pois käytöstä.

Auto image adjust (Automaattinen kuvan säätö)

Säätää näyttökuvan automaattisesti ideaalista katsomiskokemusta varten.

B **Black Stabilization (Musta Stabilointi)**

ViewSonicin Musta stabilointi tarjoaa parannetun näkyvyyden ja yksityiskohtaisuuden kirkastamalla tummia näkymiä.

Blue Light Filter (Sinisen valon suodatin)

Säätää suodatinta, joka estää korkea-energistä sinistä valoa mukavamman katsomiskokemuksen varmistamiseksi.

Brightness (Kirkkaus)

Säätää näyttökuvan taustan mustan tasoja.

C Color Adjust (Värinsäätö)

Tarjoaa useita värinsäätötiloja väriasetusten säätämiseksi käyttäjän tarpeisiin sopiviksi.

Color range (Värialue)

Näyttö pystyy tunnistamaan tulosignaalin värialueen automaattisesti. Voit muuttaa manuaalisesti värialuevalintoja sopimaan oikeaan värialueeseen, jos värit eivät näy oikein.

Valinnat	Kuvaus
Auto (Automaattinen)	Näyttö tunnistaa automaattisesti värimuodon sekä mustan ja valkoisen tasot.
Full Range (Täysi alue)	Mustan ja valkoisen tasojen värialue on täysi.
Limited Range (Rajoitettu alue)	Mustan ja valkoisen tasojen värialue on rajoitettu.

Color Space (Väriavaruus)

Antaa käyttäjien valita, mitä väriavaruutta he haluavat käyttää näytön värilähtönä (RGB, YUV).

Color Temperature (Väriämpötila)

Antaa käyttäjien valita määrätyt väriämpötila-asetukset katsomiskokemuksensa lisämukauttamiseen.

Oletuspaneeli	Paneelin alkuperäinen tila
sRGB	Windows--järjestelmän käyttämä vakioväriavaruus.
Bluish (Sinertävä)	Aseta väriämpötilaksi 9 300K.
Cool (Viileä)	Aseta väriämpötilaksi 7 500K.
Native (Natiivi)	Oletusväriämpötila Suositeltava yleiseen käyttöön.
Warm (Lämmin)	Aseta väriämpötilaksi 5 000K.

Contrast (Kontrasti)

Säätää eron kuvan taustan (mustan taso) ja etualan (valkoinen taso) välillä.

F Fine tune (Hienosäätö)

Paranna analogisesta signaalista aiheutuneita vääristyneitä kuvia.

G Game mode (Pelitila)

Yhdistää pelisuuntautuneen On-Screen Display (OSD) -muotoilun, mukaan lukien:esikalibroidut FPS, RTS ja MOBA-peliasetukset. Kukin tila on mukautettu toiminnallisesti pelinsisäisellä testauksella ja säädöt on tehty parasta värisekoitusta ja teknologiaa varten.

Gamma

Antaa käyttäjän säätää manuaalisesti näytön harmaasävytasojen kirkkaustasoa. Valintoja on kuusi: 1.8, 2.0, 2.2, 2.4, 2.6 ja 2.8.

H H./V. Position (V./P. Sijainti)

Säädä näyttökuvaa vaaka- ja/tai pystysuunnassa manuaalisesti.

Horizontal Size (Vaakakoko)

Venytä tai lyhennä näyttökuvaa sen vaaka-akselilla manuaalisesti.

Hue (Sävy)

Säätää kunkin värin sävyä (red (punainen), green (vihreä), blue (sininen), cyan (syaani), magenta ja yellow (keltainen)).

I Information (Tiedot)

Näyttää ajoituksen tilan (videosignaalin tulo), joka tulee tietokoneen grafiikkakortilta, LCD-näytön mallin numeron, sarjanumeron ja ViewSonic® web-sivuston URL:n. Katso näytönohjaimen käyttöoppaasta ohjeet resoluution ja virkistystaajuuden (pystytaajuus) vaihtamisesta.

HUOMAUTUS: VESA 1 024 x 768 @ 60 Hz (esimerkki) tarkoittaa, että resoluutio on 1024 x 768 ja virkistystaajuus 60 Hertziä.

Input Select (Tulosignaalin valinta)

Vaihtaa näytön käytettävissä olevien eri tulovalintojen välillä.

L Low Input Lag (Matala Syöttöviive)

ViewSonic® tarjoaa matalan syöttöviiveen hyödyntäen näytön prosessinvähentäjää, joka pienentää signaalin latenssia. Voit valita "Low Input Lag (Matala syöttöviive)"-alavalikossa kahdesta vaihtoehdosta asianmukaisen nopeuden haluamallesi käytölle.

M Manual Image Adjust (Manuaalinen kuvan säätö)

Näyttää "Manual Image Adjust (Manuaalinen kuvan säätö)"-valikon. Voit asettaa manuaalisesti erilaisia kuvanlaadun säätöjä.

Memory recall (Palauta tehdasasetukset)

Palauttaa säädöt takaisin tehdasasetuksiin, jos näyttö toimii tehtaalla Esiasetusajossa, joka on lueteltu tämän käyttöoppaan teknisissä tiedoissa.

HUOMAUTUS:

- (Poikkeus) Tämä ohjain ei vaikuta muutoksiin, jotka on tehty "Language Select (Valitse kieli)" tai "Power Lock (Lukitse virta)"-asetuksella.
- Muistin palautus on oletus-toimitettu näyttömääritys ja -asetukset. Muistin palautus on asetus, jossa tuote täyttää ENERGY STAR® -vaatimukset. Kaikki muutokset oletustoimitettuun näyttömäärityksiin ja asetuksiin muuttaa energiankulutusta ja ne voivat lisätä energian kulutusta yli rajojen, jotka vaaditaan ENERGY STAR® -vaatimusten täyttämiseksi, missä sovellettavissa. ENERGY STAR® on Yhdysvaltain ympäristöministeriön (EPA) julkaisema. ENERGY STAR® on Yhdysvaltain ympäristöministeriön ja Yhdysvaltain energiainministeriön yhteisohjelma, joka auttaa meitä säästämään rahaa ja suojelemaan ympäristöä energiatehokkailla tuotteilla ja käytännöillä.



O OSD Pivot (OSD-kääntö)

Asettaa näyttön kuvaruutuvalikon (OSD) näyttösuunnan.

Valinnat	Kuvaus
0°	Asettaa OSD-näytön ilman kääntöä.
+90°	Asettaa OSD-näytön +90° kääntämisen.
-90°	Asettaa OSD-näytön -90° kääntämisen.

Overscan (Yliskannaus)

Viittaa leikattuun kuvaan näyttön kuvaruudussa. Näytön asetus lähentää elokuvasisältöön niin, että et voi nähdä elokuvan uloimpia reunoja.

R

Recall (Palauta)

Palauttaa näytön ViewMode-asetukset.

Resolution Notice (Tarkkuusilmoitus)

Ilmoitus ilmoittaa käyttäjille, että nykyinen näyttöresoluutio ei ole oikea natiiviresoluutio. Tämä ilmoitus tulee näkyviin näytön asetukset-ikkunaan, kun asetetaan näytön resoluutiota.

Response Time (Vasteaika)

Säätää vasteajan luoden tasaisia kuvia ilman jälkivarjoja, sumeutta tai haamukuvia. Matala vasteaika sopii täydellisesti useimmille grafiikka-intensiivisille peleille ja se tarjoaa hämmästyttävän visuaalisen laadun myös katsottaessa urheilua ja toimintaelokuvia.

RGB Color Space (RGB-väriavaruus)

Näyttöjen yleisin väriavaruus. Red (Punainen), green (vihreä) ja blue (sininen) valo on lisätty yhteen laajan värijoukon toistamiseksi.

S

Saturation (Värikylläisyys)

Säätää kunkin värin värikylläisyyden (red (punainen), green (vihreä), blue (sininen), cyan (syaani), magenta ja yellow (keltainen)).

Setup Menu (Asetusvalikko)

Säätää On-screen Display (OSD) -asetuksia. Monet näistä asetuksista voivat aktivoida kuvaruutunäyttöilmoituksia niin, ettei käyttäjän tarvitse avata valikkoa uudelleen.

Sharpness (Terävyys)

Säätää näytön kuvanlaatua.

V

ViewMode (Näkymätila)

ViewSonic®in ainutlaatuinen ViewMode-ominaisuus tarjoaa "Game (Peli)", "Movie (Elokuva)", "Web", "Text (Teksti)"- ja "Mono"-esiasetukset. Nämä esiasetukset on suunniteltu erityisesti tuottamaan optimoidun katsomiskokemuksen erilaisille näyttösovelluksille.

Y

YUV Color Space (YUV-väriavaruus)

YUV-väriavaruutta käytetään värikuvien ja videon käsittelyyn; siinä otetaan huomioon ihmissilmän ominaisuudet, jotka sallivat värikylläisyyden pienennetyin kaistanleveyden ilman, että havainto vääristyy.

Vianmääritys

Tässä osassa kuvataan joitakin yleisiä ongelmia, joita voi esiintyä näyttöä käytettäessä.

Ongelma	Mahdolliset ratkaisut
Ei virtaa	<ul style="list-style-type: none">• Varmista, että olet kytkenyt näytön päälle painamalla Virtapainiketta.• Varmista, että virtajohto on liitetty näyttöön ja pistorasiaan oikein ja tiukasti.• Liitä toinen sähkölaite pistorasiaan varmistaaksesi, että pistorasia syöttää virtaa.
Virta on päällä, mutta kuvaa ei tule näkyviin näyttöön.	<ul style="list-style-type: none">• Varmista, että monitorin tietokoneeseen yhdistävä kaapeli on liitetty oikein ja tiukasti.• Säädä kirkkaus- ja kontrastiasetuksia.• Varmista, että on valittu oikea tulolähde.
Väärät tai poikkeavat värit	<ul style="list-style-type: none">• Jos jokin väreistä (punainen, vihreä tai sininen) puuttuu, tarkista videokaapeli varmistaaksesi, onko se liitetty oikein ja tiukasti. Löysät tai murtuneet nastat kaapelin liittimessä voivat aiheuttaa väärän liitännän.• Liitä näyttö toiseen tietokoneeseen.
Näytön kuva on liian vaalea tai tumma	<ul style="list-style-type: none">• Säädä OSD-valikolla kirkkaus- ja kontrasti-asetuksia.• Nollaa näyttö tehdasasetuksiin.
Näyttökuva leikkaa sisään ja ulos	<ul style="list-style-type: none">• Varmista, että on valittu oikea tulolähde.• Tarkista, onko videokaapelin liittimessä taipuneita tai murtuneita nastoja.• Varmista, että monitorin tietokoneeseen yhdistävä kaapeli on liitetty oikein ja tiukasti.
Näytön kuva on sumea	<ul style="list-style-type: none">• Säädä resoluutio oikeaan kuvasuhteeseen.• Nollaa näyttö tehdasasetuksiin.

Ongelma	Mahdolliset ratkaisut
Näyttö ei ole keskitetty oikein	<ul style="list-style-type: none"> • Säädä OSD-valikolla vaaka- ja pystyohjaimia. • Tarkista kuvasuhde. • Nollaa näyttö tehdasasetuksiin.
Näyttö näkyy keltaisena	<ul style="list-style-type: none"> • Varmista, että "Blue Light Filter (Sinisen valon suodatin)" on Off (Pois päältä).
OSD-valikko ei tule näkyviin näytölle / OSD-valikon ohjaimia ei voi käyttää	<ul style="list-style-type: none"> • Tarkista, onko OSD-valikko lukittu. • Kytke näyttö pois päältä, irrota virtajohto, liitä se takaisin ja kytke sitten näyttö päälle. • Nollaa näyttö tehdasasetuksiin.
Ohjauspaneelin näppäimet eivät toimi	<ul style="list-style-type: none"> • Paina ainoastaan yhtä näppäintä kerrallaan. • Käynnistä tietokone uudelleen.
Jotkut valikot eivät ole valittavissa OSD-valikossa	<ul style="list-style-type: none"> • Säädä ViewMode tai tulolähde. • Nollaa näyttö tehdasasetuksiin.
Ei audiotuloa	<ul style="list-style-type: none"> • Jos käytät kuulokkeita, varmista, että ministereoliitin on liitetty. • Varmista, ettei ääntä ole mykistetty tai asetettu 0-tasolle. • Tarkista Audion tuloasetus.
Näyttöä ei voi säätää	<ul style="list-style-type: none"> • Varmista, ettei näytön lähellä tai päällä ole esteitä, ja että sen ympärillä on riittävästi tyhjää tilaa. • Katso lisätietoja kohdasta "Katselukulman säätö".
Näyttöön liitetyt USB-laitteet eivät toimi	<ul style="list-style-type: none"> • Varmista, että USB-kaapeli on liitetty oikein. • Kokeile vaihtamista eri USB-posttiin (jos sovellettavissa). • Jotkut USB-laitteet vaativat korkeamman sähkövirran; liitä laite suoraan tietokoneeseen.
Ulkoinen laite on liitetty, mutta kuvaa ei tule näkyviin näyttöön.	<ul style="list-style-type: none"> • Varmista, että Virta on Päällä • Lisää OSD-valikolla kirkkautta ja kontrastia. • Tarkista liitäntäkaapeli ja varmista, että se on liitetty oikein ja tiukasti. Löysät tai murtuneet nastat kaapelin liittimessä voivat aiheuttaa väärän liitännän.

Kunnossapito

Yleiset varotoimet

- Varmista, että näyttö on kytketty pois päältä, ja että virtakaapeli on irrotettu pistorasiasta.
- Älä koskaan suihkuta tai kaada mitään nestettä suoraan näytölle tai kotelolle.
- Käsittele näyttöä varoen kuten tummemman väristä näyttöä, jos se naarmuuntuu, naarmut näkyvät selvemmin kuin vaaleammassa näytössä.

Näytön puhdistaminen

- Pyyhi näyttö puhtaalla, pehmeällä, nukkaamattomalla liinalla. Tämä poistaa pölyn ja muut hiukkaset.
- Jos näyttö ei vielä puhdistunut, levitä pieni määrä ei ammoniakki-, ei alkoholi -pohjaista lasinpuhdistusainetta puhtaalle, pehmeälle, nukkaamattomalle liinalle ja pyyhi näyttö.

Kotelon puhdistaminen

- Käytä pehmeää, kuivaa liinaa.
- Jos kotelo ei vielä puhdistunut, levitä pieni määrä ei ammoniakki-, ei alkoholi -pohjaista mietoa, hiomatonta pesuainetta puhtaalle, pehmeälle, nukkaamattomalle liinalle ja pyyhi sitten pinta.

Vastuuvapausilmoitus

- ViewSonic® ei suosittele käyttämään mitään ammoniakki- tai alkoholipohjaisia puhdistimia näyttöruudelle tai kotelolle. Joidenkin kemiallisten puhdistimien on raportoitu vahingoittavan näytön näyttöruutua ja/tai koteloa.
- ViewSonic® ei ole vastuussa vahingoista, jotka johtuvat ammoniakki- tai alkoholipohjaisten puhdistusaineiden käytöstä.

Sinisen valon suodatin ja silmien terveys

Sinisen valon suodatin estää korkeaenergisestä sinisestä valosta mukavamman katselukokemuksen saamiseksi.

Käyttäessäsi ja nauttiessasi monitorista, pidä mielessä seuraava:

- Tietokonenäyttöjen katsominen pitkään voi aiheuttaa silmien ärsytystä ja epämukavuutta. Vähentääksesi näitä vaikutuksia, on suositeltavaa pitää katsomisessa säännöllisiä taukoja silmien rentoutumisen mahdollistamiseksi.
- Monitori tukee myös Flicker-Free-toimintoa, joka vähentää tai poistaa välkynnän helpottaen siten potentiaalista silmien rasitusta.
- Suodatinarvon asettaminen tasolle 100 tarjoaa parhaan sinisen valon suodattimen suorituskyvyn, joka vastaa TUV-sertifiointistandardeja.

Taukojen laskeminen

Katsottaessa monitoria pitkiä aikoja, on suositeltavaa pitää katsomisesta säännöllisesti taukoja. Vähintään viiden (5) minuutin lyhyet tauot ovat suositeltavia yhdestä (1) kahteen (2) tunnin jatkuvan katselun jälkeen.

Lyhyempien, useammin tapahtuvien taukojen pitäminen on yleensä hyödyllisempää kuin pitempien, harvemmin tapahtuvien taukojen pitäminen.

Etäällä olevien kohteiden katsominen

Taukoa pitäessään käyttäjä voi edelleen vähentää silmien rasitusta ja kuivuutta kohdistamalla katseen kaukana oleviin kohteisiin.

Silmä- ja niskaharjoitukset

Silmäharjoitukset

Silmäharjoitukset auttavat minimoimaan silmien rasitukseen. Pyöritä silmiäsi hitaasti vasemmalle, oikealle, ylös ja alas. Toista niin usein, kun on tarpeen.

Niskaharjoitukset

Niskaharjoitukset voivat myös auttaa minimoimaan silmien rasitukseen. Rentouta kätesi ja anna niiden riippua kyljilläsi, kallistu hieman eteenpäin venyttääksesi niskaasi, käännä päätäsi oikealle ja vasemmalle. Toista niin usein, kun on tarpeen.

Tuotteen päivitettävyys ja korjattavuus

Seuraavassa on luettelo laitteisto-ominaisuuksista, jotka ovat saatavilla vähintään 5 vuotta tuotteen myynnin jälkeen.	Päivitettävissä	Korjattavissa	Vaihdettavissa
Pääsuorittimet tai SOC	Ei	Ei	Kyllä
Muisti	Ei käytössä	Ei käytössä	Ei käytössä
HDD	Ei käytössä	Ei käytössä	Ei käytössä
Langaton verkko -ominaisuus	Ei käytössä	Ei käytössä	Ei käytössä
Näytönohjain	Ei käytössä	Ei käytössä	Ei käytössä
Ladattava akku	Ei käytössä	Ei käytössä	Ei käytössä
Tuuletinkokoonpano	Ei käytössä	Ei käytössä	Ei käytössä
Kamera	Ei käytössä	Ei käytössä	Ei käytössä
Sormenjälkilukija	Ei käytössä	Ei käytössä	Ei käytössä
Näyttökokoonpano	Ei	Ei	Kyllä
Näppäimistö	Ei käytössä	Ei käytössä	Ei käytössä
Sisäinen virtalähde	Ei	Ei	Kyllä

HUOMAUTUS: *Ei käytössä = Ei sovellettavissa tuotteelle.

Säädös- ja palvelutiedot

Yhteensopivuustiedot

Tässä osassa käsitellään kaikkia asiaankuuluvia vaatimuksia ja säädöksiin liittyviä lausuntoja. Vahvistettuihin vastaaviin sovelluksiin viitataan nimikilpitarroilla ja laitteen asiaankuuluvilla merkinnöillä.

FCC-yhdenmukaisuusilmoitus

Laite on FCC-sääntöjen osan 15 mukainen. Laitteen käyttöä koskevat seuraavat kaksi ehtoa: (1) tämä laite saattaa aiheuttaa haitallista häiriötä, ja (2) tämän laitteen tulee vastaanottaa siihen tuleva häiriö, mukaan lukien häiriöt, joka voivat aiheuttaa ei-toivottuja toimintoja. Tämä laite on testattu ja sen on havaittu toimivan digitaalilaitteiden luokan B rajoissa, jotka on määritelty FCC:n sääntöjen osassa 15.

Näiden rajoitusten tarkoitus on tarjota kohtuullinen suoja haitallista häiriötä vastaan, kun laitetta käytetään asuintiloissa. Tämä laitteisto synnyttää, käyttää ja voi säteillä radiotaajuusenergiaa, ja ellei sitä asenneta ja käytetä ohjeiden mukaan, se voi aiheuttaa haitallista häiriötä radiotietoliikenteeseen. Laitteen häiriötöntä käyttöä ei voida kuitenkaan taata. Jos tämä laite aiheuttaa haitallista häiriötä radio- tai televisiovastaanottimissa, jonka voi päätellä sammuttamalla ja käynnistämällä laitetta, on suositeltavaa yrittää korjata häiriötä yhdellä tai useammalla seuraavista keinoista:

- Käänä tai siirrä vastaanottimen antennia.
- Siirrä laite kauemmaksi vastaanottimesta.
- Liitä laite toiseen pistorasiaan niin, etteivät laite ja vastaanotin ole samassa virtapiirissä.
- Kysy neuvoa laitteen myyjältä tai kokeneelta radio- tai tv-asentajalta.

Varoitus: Sinua varoitetaan, että muutokset tai mukautukset, joita yhdenmukaisuudesta vastuullinen osapuoli ole nimenomaisesti hyväksynyt, voi mitätöidä valtuutesi käyttää tätä laitetta.

Industry Canada -ilmoitus

CAN ICES-003(B) / NMB-003(B)

CE-yhdenmukaisuus Euroopan maissa



Tämä laite on EMC-direktiivin 2014/30/EU ja matalajännitedirektiivin 2014/35/EU vaatimusten mukainen.

Seuraavat tiedot ovat vain EU:n jäsenvaltioita varten:

Oikealla näkyvä merkki tarkoittaa, että laite on sähkö- ja elektroniikkalaiteromusta annetun direktiivin 2012/19/EU (WEEE) mukainen. Merkki ilmaisee vaatimuksen, että laitetta EI saa hävittää lajittelemattoman kotitalousjätteen mukana, vaan se on toimitettava erityiseen keräyspisteeseen paikallisten säädösten mukaisesti.



Vakuutus RoHS2-yhteensopivuudesta

Tämä tuote on suunniteltu ja valmistettu Euroopan parlamentin ja neuvoston tiettyjen vaarallisten aineiden käytön rajoittamisesta sähkö- ja elektroniikkalaitteissa annetun direktiivindirektiivin 2011/65/EU mukaisesti (RoHS2-direktiivi) ja sen tunnustetaan olevan Euroopan teknisen mukautuksen komitean (TAC) julkaisemien enimmäispitoisuuksien mukainen, kuten alla on näytetty:

Aine	Ehdotettu enimmäispitoisuus	Todellinen pitoisuus
Lyijy (Pb)	0,1%	< 0,1%
Elohopea (Hg)	0,1%	< 0,1%
Kadmium (Cd)	0,01%	< 0,01%
Kuudenarvoinen kromi (Cr6 ⁺)	0,1%	< 0,1%
Polybromatut bifenyylit (PBB)	0,1%	< 0,1%
Polybromidifenyylieetterit (PBDE)	0,1%	< 0,1%
Di (2-etyyliheksyyli) ftalaatti (DEHP)	0,1%	< 0,1%
Bentsyylibutyyliftalaatti (BBP)	0,1%	< 0,1%
Dibutyyliftalaatti (DBP)	0,1%	< 0,1%
Di-isobutyyliftalaatti (DIBP)	0,1%	< 0,1%

Tietyt tuotteiden komponentit, kuten yllä on mainittu, on vapautettu RoHS2-direktiivien lisäyksessä III, kuten alla on ilmoitettu:

- Kupariseos, joka sisältää enintään 4 % lyijyä painossa mitattuna.
- Lyijy korkean sulamislämpötilatyyppin juotteissa (eli lyijypohjaiset seokset, jotka sisältävät lyijyä 85 % tai enemmän painon mukaan mitattuna).
- Sähkö- ja elektroniikkakomponentit, jotka sisältävät lyijyä lasissa tai keramiikassa, muussa kuin keraamisissa eristemateriaaleissa kondensaattoreissa, esim. pietsosähköisissä laitteissa tai lasi- tai keraamisessa matriisiyhdisteessä.
- Lyijy kondensaattorien eristävässä keramiikassa 125 V AC - tai 250 V DC - tai korkeammalla nimellisjännitteellä.

Intian vaarallisten aineiden rajoitus

Vaarallisten aineiden rajoitusilmoitus (Intia) Tämä tuote noudattaa "India E-waste Rule 2011"-sääntöä, joka kieltää lyijyn, elohopean, heksavalentin kromin, polybrominoitujen bifenyyliden tai polybrominoitujen difenyylieetterien käytön pitoisuuksina, jotka ylittävät 0,1 paino-%:ia ja 0,01 paino-%:ia kadmiumia, paitsi poikkeuksia, jotka on asetettu säännön aikataulussa 2.

Tuotteen hävittäminen sen elinkaaren lopussa

ViewSonic® kunnioittaa ympäristöä ja on sitoutunut työskentelemään ja elämään vihreästi. Kiitos, kun osallistut älykkäämpään, vihreämpään tietojenkäsittelyyn. Siirry ViewSonic®-web-sivustolle saadaksesi lisätietoja.

Yhdysvallat ja Kanada:

<https://www.viewsonic.com/us/go-green-with-viewsonic>

Eurooppa:

<https://www.viewsonic.com/eu/go-green-with-viewsonic>

Taiwan:

<https://recycle.epa.gov.tw/>

Tekijänoikeustiedot

Copyright© ViewSonic® Corporation, 2024. Kaikki oikeudet pidätetään.

Macintosh ja Power Macintosh ovat Apple Inc:in rekisteröityjä tavaramerkkejä.

Microsoft, Windows ja Windows logo ovat Microsoft Corporationin rekisteröityjä tavaramerkkejä Yhdysvalloissa ja muissa maissa.

ViewSonic® ja kolmen linnun logo ovat ViewSonic® Corporationin rekisteröityjä tavaramerkkejä.

VESA on Video Electronics Standards Associationin rekisteröity tavaramerkki. DPMS, DisplayPort ja DDC ovat VESA:n tavaramerkkejä.

Vastuuvapauslauseke: ViewSonic® Corporation ei ole vastuussa tähän tekstiin sisältyvistä teknisistä tai toimituksellisista virheistä eikä satunnaisista tai seurauksellisista vahingoista, jotka johtuvat tämän materiaalin toimittamisesta tai tämän tuotteen suorituskyvystä tai käytöstä.

Tuotteen parantamisen jatkamista silmällä pitäen ViewSonic® Corporation pidättää oikeuden muuttaa tuotteen teknisiä tietoja ilman ilmoitusta. Tämän asiakirjan tiedot voivat muuttua ilman ilmoitusta.

Mitään tämän asiakirjan osaa ei saa kopioida, jäljentää tai siirtää millään keinolla, mihinkään tarkoitukseen ilman ViewSonic® Corporationilta edeltä käsin saatua kirjallista lupaa.

Asiakaspalvelu

Saadaksesi teknistä tukea tai tuotepalvelua, katso tiedot alla olevasta taulukosta tai ota yhteyttä jälleenmyyjääsi.

HUOMAUTUS: Tarvitset tuotteen sarjanumeron.

Maa/Alue	Web-sivusto	Maa/Alue	Web-sivusto
Aasian ja Tyynenmeren alue ja Afrikka			
Australia	www.viewsonic.com/au/	Bangladesh	www.viewsonic.com/bd/
中国 (China)	www.viewsonic.com.cn	香港 (繁體中文)	www.viewsonic.com/hk/
Hong Kong (English)	www.viewsonic.com/hk-en/	India	www.viewsonic.com/in/
Indonesia	www.viewsonic.com/id/	Israel	www.viewsonic.com/il/
日本 (Japan)	www.viewsonic.com/jp/	Korea	www.viewsonic.com/kr/
Malaysia	www.viewsonic.com/my/	Middle East	www.viewsonic.com/me/
Myanmar	www.viewsonic.com/mm/	Nepal	www.viewsonic.com/np/
New Zealand	www.viewsonic.com/nz/	Pakistan	www.viewsonic.com/pk/
Philippines	www.viewsonic.com/ph/	Singapore	www.viewsonic.com/sg/
臺灣 (Taiwan)	www.viewsonic.com/tw/	ประเทศไทย	www.viewsonic.com/th/
Việt Nam	www.viewsonic.com/vn/	South Africa & Mauritius	www.viewsonic.com/za/
Amerikat			
United States	www.viewsonic.com/us	Canada	www.viewsonic.com/us
Latin America	www.viewsonic.com/la		
Eurooppa			
Europe	www.viewsonic.com/eu/	France	www.viewsonic.com/fr/
Deutschland	www.viewsonic.com/de/	Қазақстан	www.viewsonic.com/kz/
Россия	www.viewsonic.com/ru/	España	www.viewsonic.com/es/
Türkiye	www.viewsonic.com/tr/	Україна	www.viewsonic.com/ua/
United Kingdom	www.viewsonic.com/uk/		

Rajoitettu takuu

ViewSonic®-näyttö

Takuu kattaa:

ViewSonic® takaa, ettei tuotteissa ole takuuaikana materiaali- tai valmistusvikoja. Jos tuotteessa ilmenee takuuaikana materiaali- tai valmistusvikoja, ViewSonic® oman harkintansa mukaan ainoana korvauksenasi joko korjaa tuotteen tai vaihtaa sen samanlaiseen. Vaihtotuote tai -osat voivat sisältää uusia tai kunnostettuja osia tai komponentteja. Laitteen, osien tai komponenttien korjaaminen tai vaihtaminen katetaan jäljellä olevasta ajasta asiakkaan alkuperäisessä rajoitetussa takuussa eikä takuuaikaa jatketa. ViewSonic® ei tarjoa mitään takuuta kolmannen osapuolen ohjelmistolle vaikka se kuuluisi tuotteeseen tai on asiakkaan asentama, millekään valtuuttamattomille laitteiston osille tai komponenteille (esim. projektorin lamput). (Katso lisätietoja: "Mikä ei kuulu takuuseen ja mitä takuu ei kata"-osa).

Takuun voimassaoloaika:

ViewSonic®-näytöille myönnetään 1 ja 3 vuoden välillä oleva takuu ostomaan mukaan, kaikille osille mukaan lukien valolähteen ja kaiken työn ensimmäisen kuluttajan ostopäivästä lähtien.

Ketä takuu suojaa:

Tämä takuu on voimassa vain ensimmäiselle kuluttajaostajalle.

Mikä ei kuulu takuuseen ja mitä takuu ei kata:

- Tuotteet, joiden sarjanumero on tehty lukukelvottomaksi, muokattu tai poistettu.
- Vahingot, huonontuminen tai toimintahäiriö, joka johtuu:
 - » Vahingosta, väärinkäytöstä, laiminlyönnistä, tulesta, vedestä, salamasta tai muista luonnonilmiöistä, tuotteen valtuuttamattomasta mukauttamisesta tai tuotteen toimitukseen kuuluvien ohjeiden noudattamatta jättämisestä.
 - » Jonkun muun kuin ViewSonic®in valtuuttaman tahon korjauksesta tai korjausyrityksestä.
 - » Vahingosta tai ohjelmien, tietojen tai siirrettävän tallennusvälineen menetyksistä.
 - » Normaalista kulumisesta.
 - » Tuotteen irrottamisesta tai asennuksesta.
- Korjauksen tai vaihdon aikana tapahtuvista tietojen menetyksistä.
- Vahingoista, jotka aiheutuvat tuotteelle kuljetuksen aikana.
- Tuotteelle ulkoisista syistä, kuten sähkövirran vaihtelut tai katkokset.

- ViewSonicin määrittämiä vastaamattomien lisälaitteiden tai osien käytöstä.
- Omistajan käyttöoppaassa mainittujen tuotteen säännöllisen kunnossapidon suorittamisen laiminlyönnistä.
- Kaikista muista syistä, jotka eivät liity puutteeseen itse tuotteessa.
- Vahinko, joka aiheutuu staattisista (liikkumattomista) kuvista, joita näytetään pitkiä aikoja (käytetään myös nimitystä kuvan palaminen).
- Ohjelmisto - mikä tahansa tuotteeseen sisältyvä kolmannen osapuolen ohjelmisto tai asiakkaan asentama.
- Laitteisto/Lisävarusteet/Osat/Komponentit – Valtuuttamattomien laitteiston, lisävarusteiden, kulutusosien tai komponenttien asennus (esim.projektorin lamput).
- Näytön pinnoitteen epäasianmukaisesta puhdistuksesta johtuva vahingoittuminen tai väärinkäyttö, kuten kuvattu tuotteen käyttöoppaassa.
- Tuotteen irrottaminen, asennusta ja asetuksen palveluveloitukset, mukaan lukien tuotteen seinäkiinnitys.

Palvelun saaminen:

- Saadaksesi tietoja takuunalaisesta huollosta, ota yhteyttä ViewSonic®-asiakastukeen (Katso lisätietoja "Asiakaspalvelu"-sivulta). Sinun on esitettävä tuotteen sarjanumero.
- Takuuhuollon saamiseksi sinun on esitettävä: (a) alkuperäinen, päivämäärällä varustettu myyntikuitti, (b) nimesi, (c) osoitteesi, (d) ongelman kuvaus ja (e) tuotteen sarjanumero.
- Toimita tai lähetä tuote, rahti etukäteen maksettuna, alkuperäisessä pakkauksessa valtuutettuun ViewSonic®-huoltokeskukseen tai ViewSonic®ille.
- Ota yhteyttä ViewSonic®iin saadaksesi lisätietoja tai lähimmän ViewSonic®-huoltokeskuksen nimen.

Epäsuorien takuiden rajoitus:

Takuita, ilmaistuja tai epäsuoria, jotka ulottuvat tähän kuvaukseen sisältyviä pitemmälle, mukaan lukien epäsuora takuu myytävyydestä ja sopivuudesta tiettyyn tarkoitukseen, ei ole.

Vahinkojen pois sulkeminen:

ViewSonicin vastuu rajoittuu tuotteen korjauksen tai vaihdon kustannuksiin.

ViewSonic® ei ole vastuussa:

- Vahingosta muulle omaisuudelle, joka aiheutuu mistä tahansa tuotteen viasta, vahingoista, jotka perustuvat vaivaan, tuotteen käytön menetykseen, ajan menetykseen, voittojen menetykseen, liiketoimintamahdollisuuksien menetykseen, goodwillin menetykseen, liiketoimintasuhteiden häiriöihin tai muihin kaupallisiin menetyksiin, vaikka tällaisten vahinkojen mahdollisuudesta oltaisiin ilmoitettu.
- Mitkä tahansa muut vahingot, joko satunnaiset, seuraukselliset tai muut.
- Kaikki muun osapuolen vaateet asiakasta kohtaan.
- Jonkun muun kuin ViewSonic®in valtuuttaman tahon korjauksesta tai korjausyrityksestä.

Osavaltion lain vaikutus:

Tämä takuu antaa sinulle erityisiä laillisia oikeuksia, ja sinulla voi olla muita oikeuksia, jotka vaihtelevat osavaltioittain. Jotkut osavaltiot eivät salli oletettujen takuiden rajoituksia ja/tai ei sallita satunnaisten tai seurauksellisten vahinkojen pois sulkemista, joten yllä olevat rajoitukset ja pois sulkemiset eivät ehkä koske sinua.

Myynti Yhdysvaltojen ja Kanadan ulkopuolella:

Ota yhteyttä ViewSonic®iin tai paikalliseen ViewSonic®-jälleenmyyjään saadaksesi takuutietoja ja palvelua ViewSonic®-tuotteille, jotka on myyty Yhdysvaltain ja Kanadan ulkopuolella.

Tämän tuotteen takuu-aika Manner-Kiinassa (paitsi Hongkong, Macao ja Taiwan) on Kunnossapitotakuukortin käyttöehtojen mukainen.

Takuun täydet tiedot käyttäjille Euroopassa ja Venäjällä, löytyvät osoitteesta: <http://www.viewsonic.com/eu/> kohdassa "Tuki/Takuutiedot".



ViewSonic®