

VG2457V

Scherm
Handleiding

Modelnr. VS19735
Onderdeelnr.: VG2457V

Bedankt voor uw keuze voor ViewSonic®

Als wereldwijd toonaangevende leverancier van visuele oplossingen, zet ViewSonic® zich in om de verwachtingen van de wereld op het vlak van technologische evolutie, innovatie en eenvoud, te overschrijden. Bij ViewSonic® geloven wij dat onze producten het potentieel hebben om een positieve impact in de wereld te bieden en we zijn ervan overtuigd dat het ViewSonic®-product dat u hebt gekozen, u goed van pas zal komen.

Nogmaals bedankt voor uw keuze voor ViewSonic®!

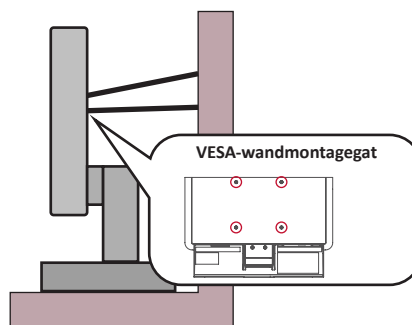
Veiligheidsvoorzorgen

- Lees deze instructies volledig door voordat u dit apparaat gebruikt.
- Bewaar deze instructies op een veilige plaats.
- Let op alle waarschuwingen en volg alle aanwijzingen.
- Ga ten minste op 45 cm van het scherm zitten.
- Zorg dat er minstens 10 cm vrije ruimte rond het apparaat aanwezig is om een goede ventilatie te garanderen.
- Behandel het scherm altijd voorzichtig als u het verplaatst.
- Gebruik altijd kasten of standaarden of installatiemethoden die worden aanbevolen door de fabrikant van de monitorset.
- Gebruik altijd meubilair dat de monitor veilig kan ondersteunen.
- Zorg er altijd voor dat de monitor niet over de rand van het ondersteunende meubilair hangt.
- Plaats de monitor niet waar kinderen waarschijnlijk aanwezig zullen zijn.
- Leer kinderen altijd over de gevaren van het op meubilair klimmen om bij de monitor of gerelateerde apparatuur te komen.
- Leg en beheer snoeren en kabels die zijn aangesloten op uw monitor altijd zo dat er niet over gestruikeld kan worden en dat er niet aan getrokken of niet vastgepakt kunnen worden.
- Ga voorzichtig te werk wanneer u de achterklep van de monitor verwijdert. Deze monitor bevat delen die onder hoge spanning staan.
- Gebruik het apparaat niet in de buurt van water. Om het risico op vuur of elektrische schokken te verminderen, mag u het apparaat niet blootstellen aan vocht.
- Vermijd het blootstellen van het apparaat aan direct zonlicht en andere bronnen van duurzame warmte. Plaats het apparaat niet in de buurt van warmtebronnen zoals radiatoren, verwarmingsroosters of andere apparaten (inclusief versterkers) die de temperatuur van het apparaat kunnen doen stijgen tot gevaarlijke niveaus.
- Reinig met een zachte, droge doek. Raadpleeg "Onderhoud" in deze handleiding voor meer informatie als er een grondigere reiniging vereist is.
- Raak het scherm niet aan. Huidvet is moeilijk te verwijderen.
- Wrijf niet over het scherm en oefen geen druk uit omdat dit het scherm blijvend kan beschadigen.
- Plaats de monitor niet op een onstabiele locatie.

- Plaats de monitor niet op groot meubilair (bijvoorbeeld een kast of boekenkast) zonder zowel het meubilair als de monitor aan een geschikte ondersteuning te verankeren.
- Plaats de monitor niet op een doek of andere materialen die geplaatst kunnen zijn tussen het product en het ondersteunende meubilair.
- Plaats het scherm in een goed geventileerde omgeving. Plaats niets op het scherm dat de warmteafgifte tegenhoudt.
- Plaats geen zware voorwerpen op het scherm, de videokabel of het netsnoer.
- Plaats geen items die kinderen kunnen verleiden om te klimmen, zoals speelgoed en afstandsbedieningen, bovenop de monitor of meubilair waarop het product is geplaatst.
- Bij het optreden van rook, abnormale geluiden of een vreemde geur moet u het scherm direct uitschakelen en de verkoper of ViewSonic bellen. Het is gevaarlijk om het scherm te blijven gebruiken.
- Probeer nooit de veiligheidsvoorzieningen van de gepolariseerde of geaarde stekker te omzeilen. Een gepolariseerde stekker heeft twee bladen, waarbij er een breder is dan de ander. Een aardlekstekker bevat twee pennen en een aardklem. De brede pen van de gepolariseerde stekker en de aardklem van de aardlekstekker zijn bedoeld voor uw veiligheid. Als de stekker niet in uw stopcontact past, dient u een adapter aan te schaffen. Probeer nooit de stekker in het stopcontact te forceren.
- Bevestig het distributiesysteem geïnstalleerd in het gebouw. Het systeem moet voorzien in een circuitonderbreker gespecificeerd op 120/240V, 20A.
- Bij het aansluiten op een stopcontact, mag u de aardklem NIET verwijderen. Zorg dat de aardklemmen NOOIT WORDEN VERWIJDERD.
- Plaats de voedingskabel en de stekker zo, dat er niet kan worden getrapt of dat ze niet gekneld raken en bescherm het punt waar de kabel uit het apparaat komt. Zorg dat het stopcontact zich dicht bij het apparaat bevindt zodat het gemakkelijk toegankelijk is.
- Gebruik alleen hulpstukken/accessoires die zijn aangegeven door de fabrikant.
- Gebruik het toestel alleen met een karretje, standaard, statief, steun of tafel die door de fabrikant is opgegeven of die bij het toestel wordt verkocht. Wees voorzichtig wanneer u een karretje gebruikt om het apparaat te verplaatsen om te voorkomen dat het toestel of het karretje kantelt en eventueel tot verwondingen leidt.
- Trek de stekker uit het stopcontact als u het apparaat gedurende lange tijd niet zult gebruiken.

- Laat onderhoud en reparaties over aan een gekwalificeerde monteur. Reparatie is vereist is wanneer het apparaat op enige wijze werd beschadigd, zoals in de volgende gevallen: als de voedingskabel of stekker beschadigd is, als er vloeistof wordt gemorst of objecten op het apparaat zijn gevallen, als het apparaat aan regen of vocht is blootgesteld of als het apparaat niet normaal werkt of als u het hebt laten vallen.
- Als u de oor-/hoofdtelefoon gebruikt, moet u het volume aanpassen naar een geschikt niveau anders kan er gehoorschade ontstaan.
- Stabiliteitsgevaar: het scherm kan vallen en ernstig lichamelijk tot zelfs dodelijk letsel veroorzaken. Om letsels te voorkomen, moet dit scherm stevig bevestigd worden aan de vloer/muur in overeenstemming met de installatierichtlijnen.
- Het bevestigen van de display aan een wand of vast object met gebruik van touwwerk of andere beveiligingssystemen kan helpen bij het ondersteunen van het gewicht van de display om te voorkomen dat de display omvalt.

Gatenpatroon (B x H)	Interfacepad (B x D x H)	Padopening	Specificatie schroeven	aantal
100 x 100 mm	115 x 115 x 2,6 mm	Ø 5 mm	M4 x 10 mm	4 schroeven



NOOT:

- Beveiligingssysteem/touwwerk moet weerstand kunnen bieden tegen een kracht van 100N.
- Zorg ervoor dat het touwwerk recht is en dat enige speling is verwijderd. De achterkant van het apparaat moet gericht zijn naar de wand om ervoor te zorgen dat het apparaat niet kan kantelen onder externe kracht.
- Zorg ervoor dat de monitor niet kantelt onder externe kracht bij enige hoogte en rotatiehoek van het apparaat.
- Als de bestaande monitor bewaard en verplaatst gaat worden, moeten dezelfde overwegingen als hierboven worden toegepast.

Inhoud

Veiligheidsvoorzorgen	3
Inleiding	9
Inhoud van verpakking	9
Productoverzicht	10
Voor- en achteraanzicht	10
I/O-poorten	10
Eerste instelling	11
De standaard installeren	11
Wandmontage	14
Het veiligheidsslot gebruiken	16
Aansluitingen maken	17
Aansluiten op de netspanning	17
Externe apparaten aansluiten	18
HDMI-verbinding	18
DisplayPort-aansluiting	19
Seriële verbinding DisplayPort/USB-Type C MST	20
USB-aansluiting	22
Ethernet-verbinding	24
Audio-aansluiting	25

De monitor gebruiken	26
De kijkhoek aanpassen	26
Hoogteafstelling	26
Aanpassing schermstand (Monitor draaien)	27
Afstelling draaihoek	28
Afstelling kantelhoek.....	29
Het apparaat in-/uitschakelen.....	30
De webcam gebruiken	31
De afdekking van de webcam verwijderen en terugplaatsen (Privacymodus)	31
De camera van de monitor gebruiken voor Windows Hello	31
De webcam kantelen.....	32
De toetsen van het bedieningspaneel gebruiken.....	33
ViewMode	33
LED Fill Light (LED-vullicht)	34
Speaker Mute (Luidspreker dempen)	34
Microphone Mute (Microfoon dempen).....	34
Main Settings (Hoofdinstantellingen).....	34
Sneltoetsen	35
De instellingen configureren	37
Algemene bewerkingen	37
OSD-menustructuur	40
Menu Options (Menuopties).....	45

Appendix.....	53
Specificaties	53
Woordenlijst.....	55
Probleemoplossing	61
Onderhoud	63
Algemene voorzorgsmaatregelen	63
Het scherm reinigen	63
De behuizing reinigen.....	63
Disclaimer.....	63
Blauwe Licht-filter en gezondheid van de ogen	64
Pauzes berekenen	64
Kijken naar verre objecten	64
Oog- en nekoefeningen.....	64
Mogelijkheid tot upgraden en repareren van product.....	65
Reglementaire en veiligheidsinformatie	66
Nalevingsinformatie	66
FCC-nalevingsverklaring	66
Verklaring voor Canadese bedrijven	66
CE-verklaring van conformiteit voor Europese landen	66
Verklaring van RoHS2-naleving	67
Beperking van gevaarlijke stoffen in India	68
Productverwijdering aan het einde van zijn levensduur	68
Copyright-informatie	69
Klantendienst.....	70
Beperkte garantie.....	71

Inleiding

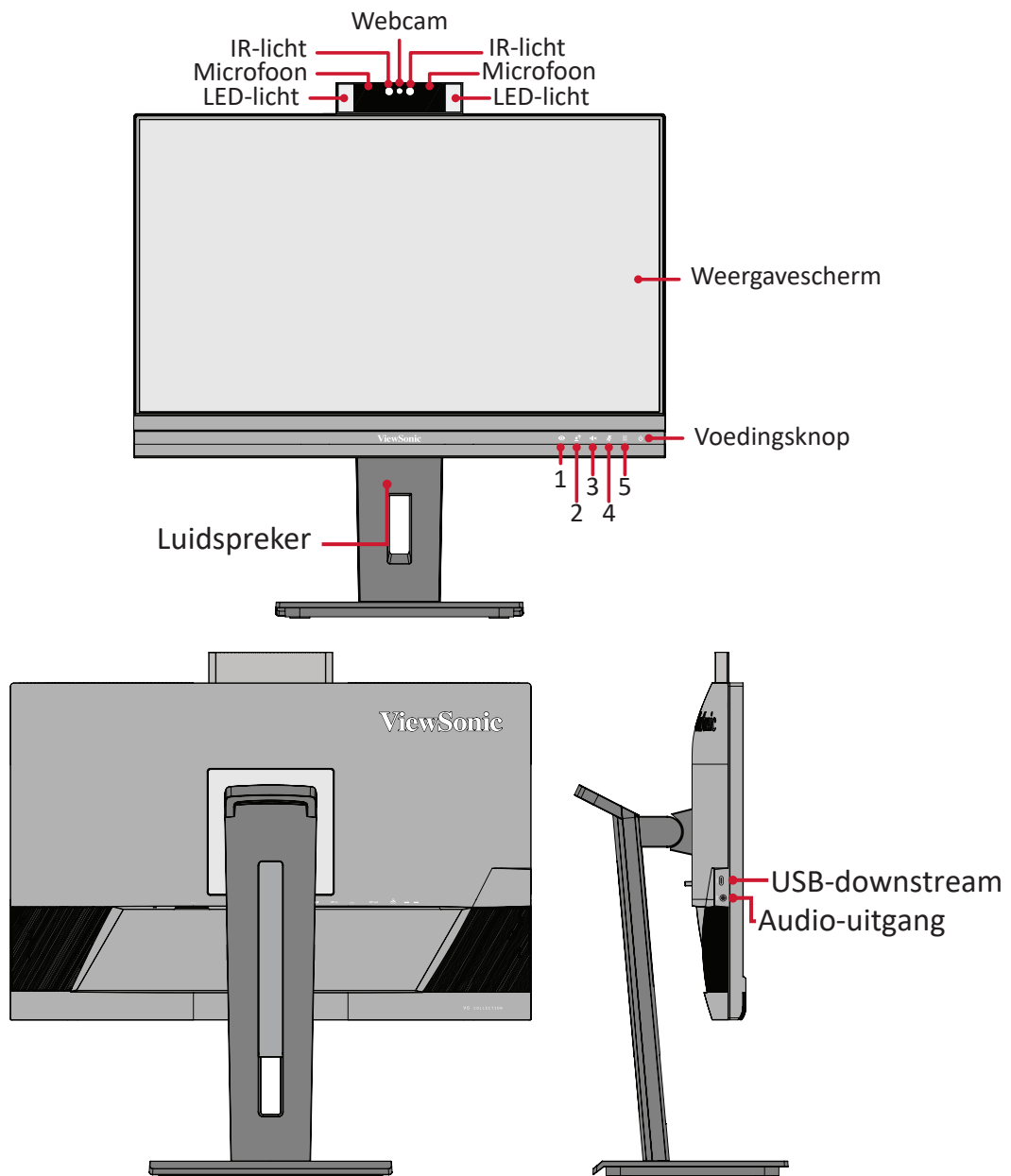
Inhoud van verpakking

- Display
- Voedingskabel
- Videokabel
- USB-kabel
- Snelstartgids

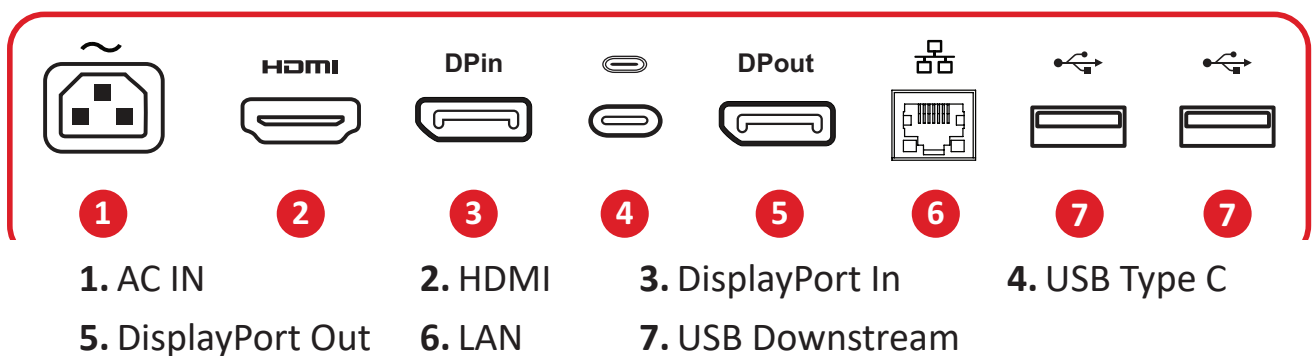
OPMERKING: De voedingskabel en videokabels die bij uw pakket zijn geleverd kunnen verschillen afhankelijk van uw land. Neem contact op met uw lokale wederverkoper voor meer informatie.

Productoverzicht

Voor- en achteraanzicht



I/O-poorten



OPMERKING: Voor meer informatie over de toets 1/2/3/4/5 en de functies ervan, raadpleegt u "Hot Keys" (Sneltoetsen) in "Sneltoetsen" op pagina 18.

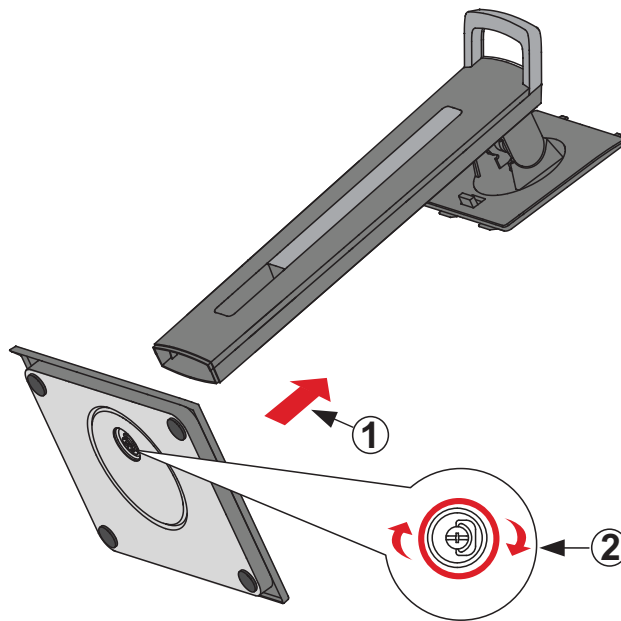
Eerste instelling

Deze sectie biedt gedetailleerde instructies voor het installeren van uw monitor.

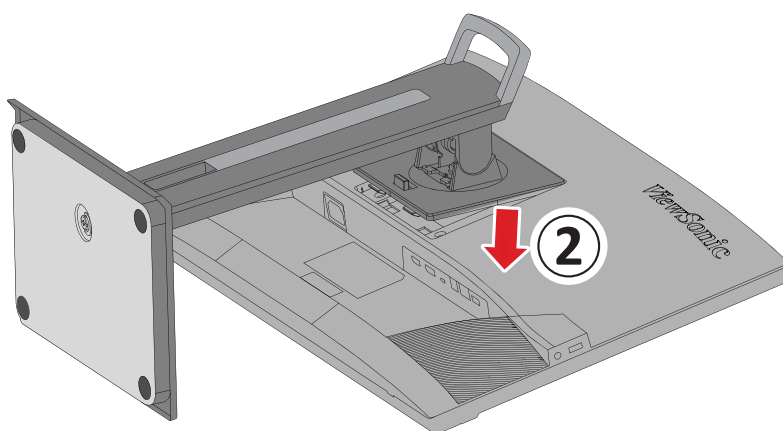
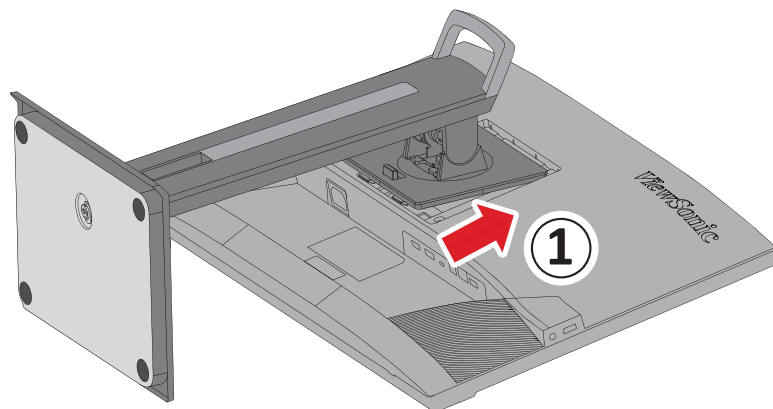
OPMERKING: De monitor wordt geleverd in een gebruiksvriendelijke doos om de installatie gemakkelijk te maken.

De standaard installeren

1. Plaats de doos op een plat, stabiel oppervlak en open de voorflap van de doos om de inhoud te onthullen. Verwijder de bovenste lade.
2. Verwijder de voet en hals van de monitorstandaard. Lijn de twee (2) punten op de voet van de monitorstandaard uit op de hals ervan en verbind ze.
3. Gebruik de schroef uit de voet van de monitorstandaard en maak deze vast op de hals van de monitorstandaard.

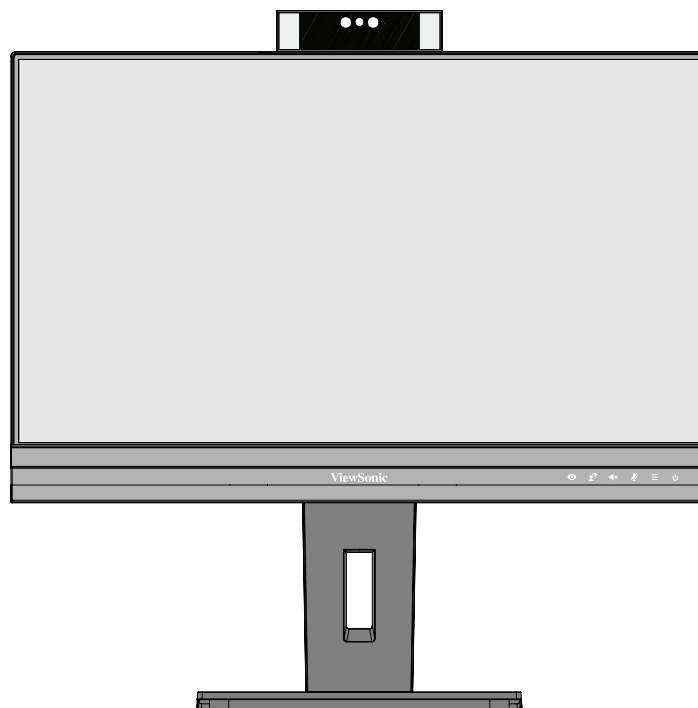


4. Lijn de bovenste hoeken van de monitorstandaard uit en schuif ze in de montagesleuven van de standaard zoals weergegeven in de onderstaande afbeelding:



OPMERKING: Controleer of de standaard stevig vast staat en of het snelontgrendelingslipje correct op zijn plaats klikt.

5. Gebruik de handgreep van de standaard, til het apparaat uit de doos en plaats deze rechtopstaand op een vlak, stabiel oppervlak.



OPMERKING: Plaats het apparaat altijd op een vlak en stabiel oppervlak. Als u dat niet doet, kan het apparaat defect en beschadigd raken en/of resulteren in lichamelijk letsel.

Wandmontage

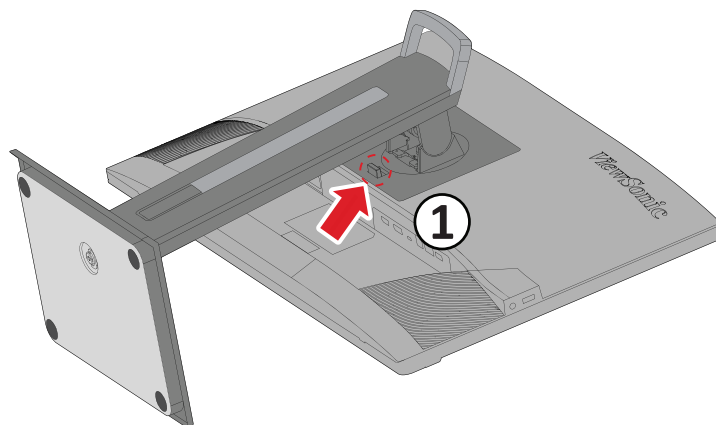
Raadpleeg de onderstaande tabel voor de standaardafmetingen voor wandmontagekits.

OPMERKING: Gebruik alleen een UL-gecertificeerde wandmontageset/beugel. Neem contact op met ViewSonic® of met uw lokale leverancier om een wandmontagekit of voet voor de hoogteafstelling te bestellen.

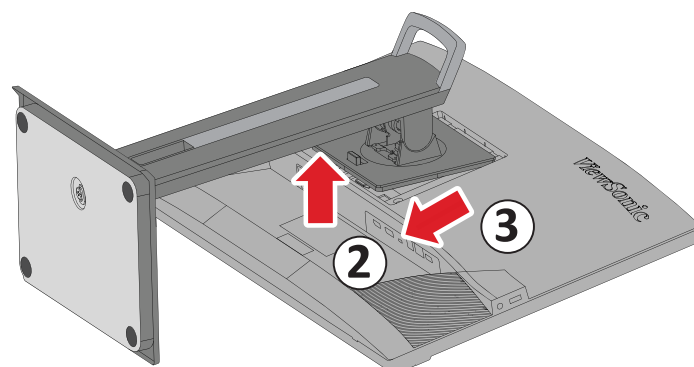
Maximale belasting	Gatenpatroon (B x H)	Interfacepad (B x D x H)	Padopening	Specificatie schroeven	aantal
14 kg	100 x 100 mm	115 x 115 x 2,6 mm	Ø 5 mm	M4 x 10 mm	4 schroeven

OPMERKING: Wandmontagekits worden afzonderlijk verkocht.

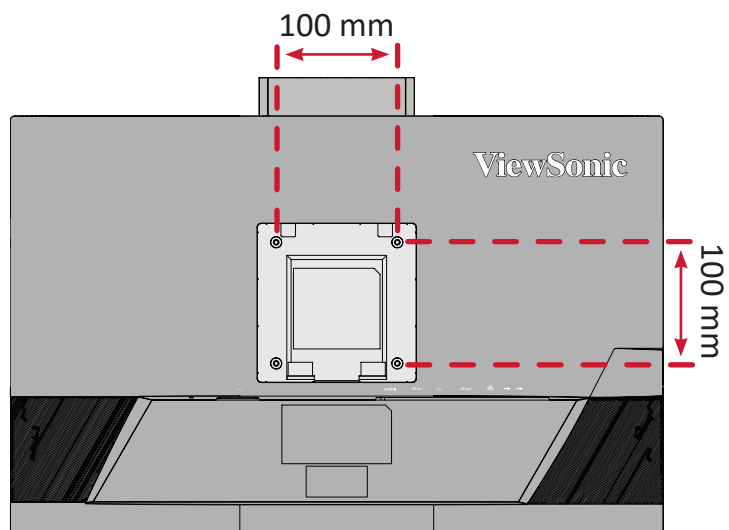
1. Schakel het apparaat uit en koppel alle kabels los.
2. Plaats het apparaat op een plat, stabiel oppervlak met het scherm omlaag gericht.
3. Duw en houd het snelontgrendelingslipje vast en til de standaard volledig op.



4. Trek deze iets omlaag om de haken te ontgrendelen en verwijder de standaard.



5. Bevestig de montagebeugel op de VESA-montage-openingen op de achterkant van het apparaat. Maak deze dan vast met de vier (4) schroeven (M4 x 10 mm).



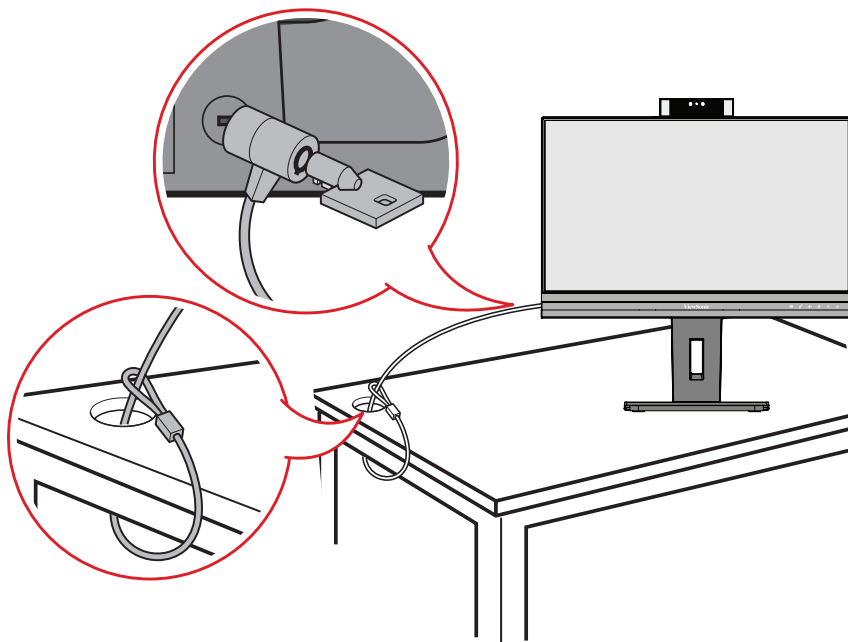
6. Volg de instructies die bij de wandmontagekit zijn geleverd om de monitor op de muur te monteren.

Het veiligheidsslot gebruiken

Om te verhinderen dat het apparaat wordt gestolen, gebruikt u een vergrendelingsapparaat voor de veiligheidssleuf om het apparaat te bevestigen aan een vast object.

Daarnaast kan het bevestigen van de monitor aan een wand of een vast object met een beveiligingskabel helpen het gewicht van de monitor te ondersteunen om te verhinderen dat deze kantelt.

Hieronder vindt u een voorbeeld van het installeren van een vergrendelingsapparaat voor de veiligheidssleuf.

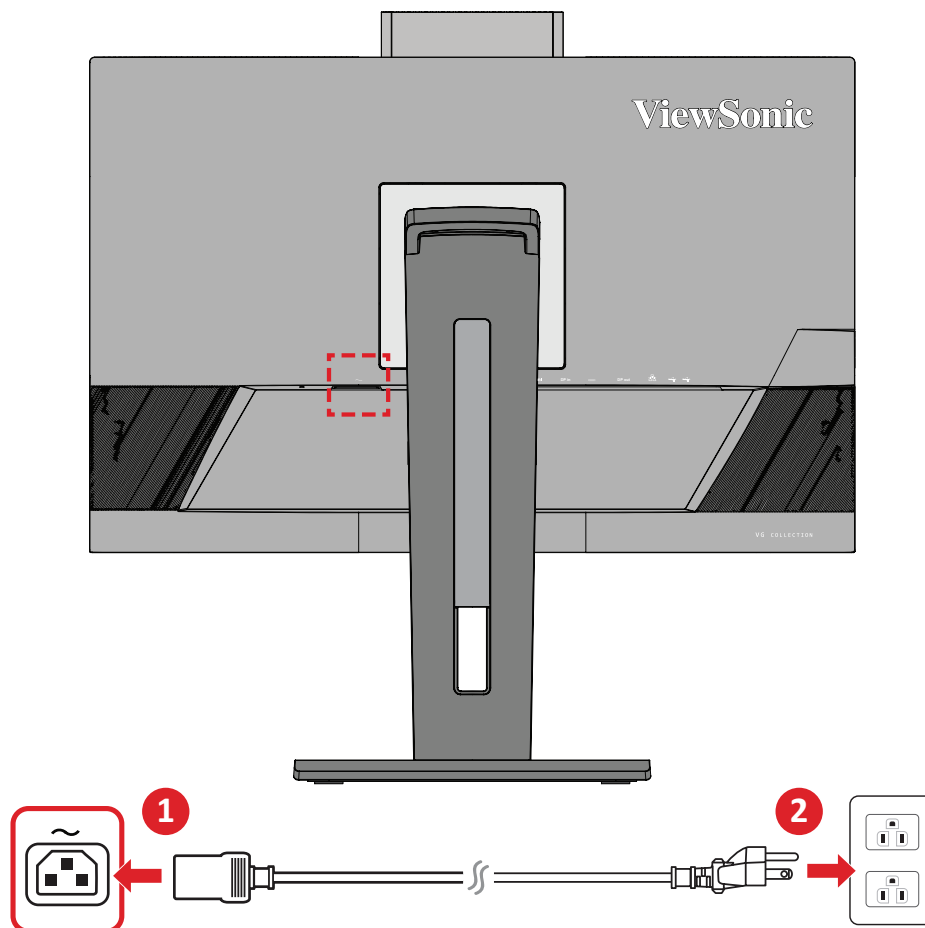


Aansluitingen maken

Deze sectie helpt u de monitor aan te sluiten op andere apparatuur.

Aansluiten op de netspanning

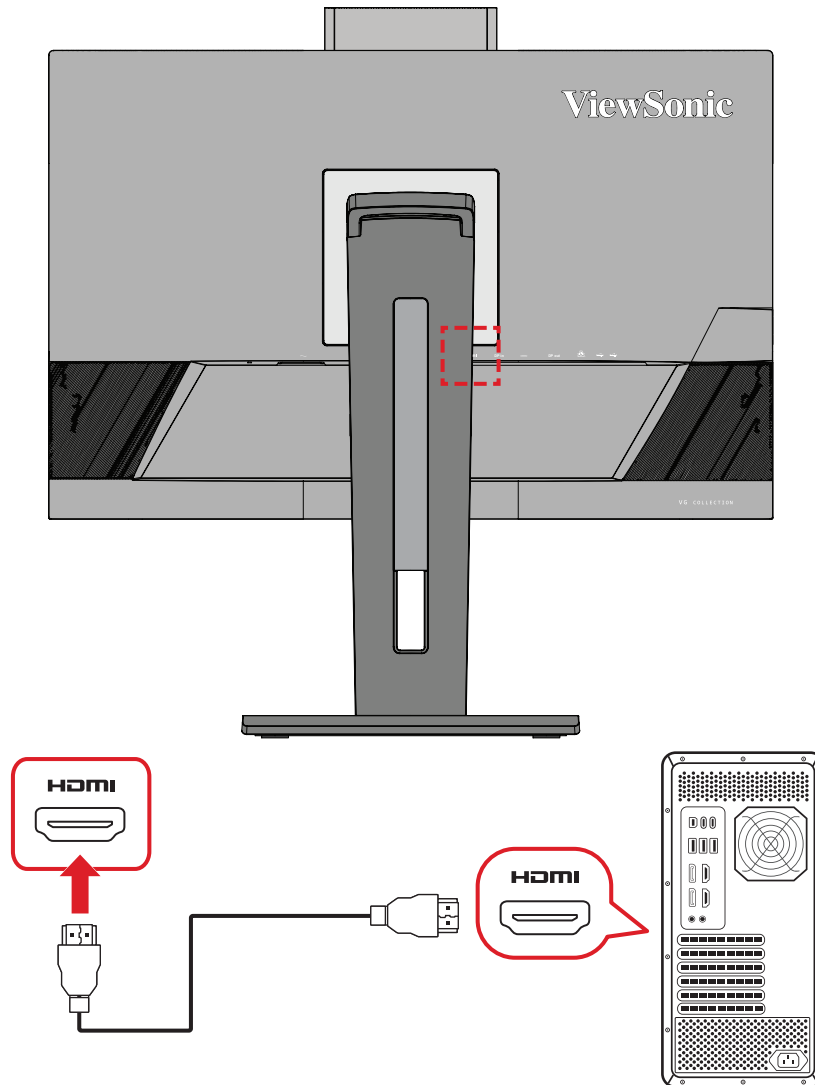
1. Sluit de voedingsadapter aan op de AC IN-aansluiting op de achterkant van het apparaat.
2. Sluit de voedingskabel aan op een stopcontact.



Externe apparaten aansluiten

HDMI-verbinding

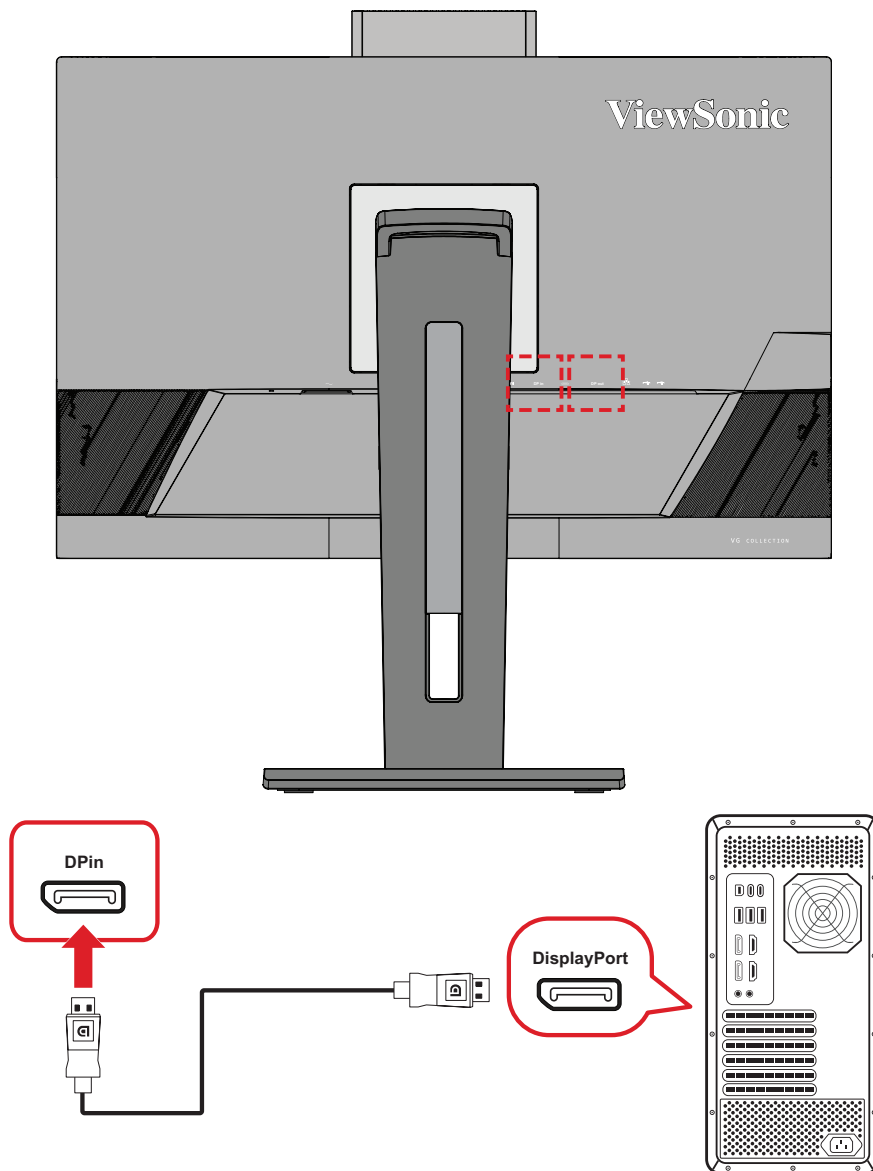
Sluit het ene uiteinde van de HDMI-kabel aan op de HDMI-poort van uw monitor.
Sluit dan het andere uiteinde van de kabel aan op de HDMI-poort van uw computer.



DisplayPort-aansluiting

Sluit het ene uiteinde van een DisplayPort-kabel aan op de DisplayPort- of mini DP-aansluiting. Sluit dan het andere uiteinde van de kabel aan op de DisplayPort- of mini DP-poort van uw computer.

OPMERKING: Om de monitor aan te sluiten op de Thunderbolt-poort (v. 1&2) op uw Mac, sluit het mini DP-uiteinde van de “mini DP-naar-DisplayPort-kabel” aan op de Thunderbolt-uitgang van de Mac. Sluit dan het andere uiteinde van de kabel aan op de DisplayPort van de monitor.

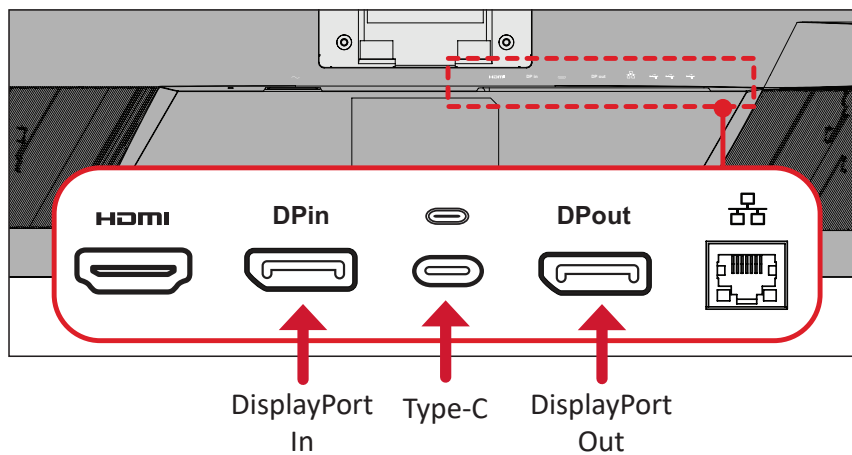


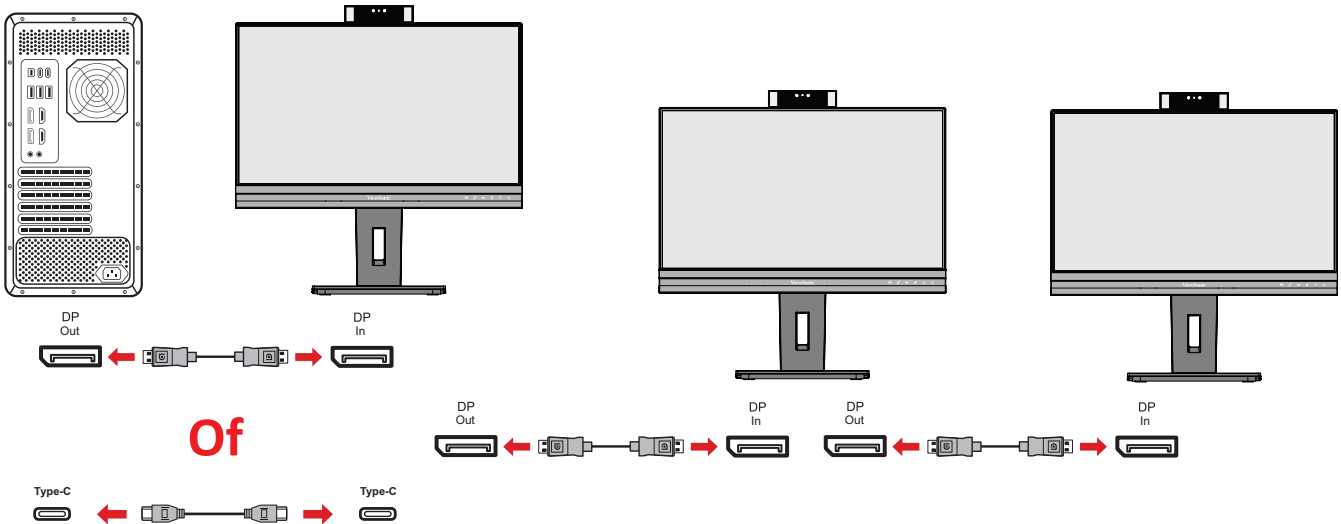
Seriële verbinding DisplayPort/USB-Type C MST

Met de DisplayPort/USB Type-C-ondersteuning voor multistream transport (MST), kunt u tot vier (4) monitoren in serie aansluiten.

1. Sluit het ene uiteinde van een DisplayPort/USB Type C-kabel aan op de DisplayPort/USB-type C-uitgang van uw computer. Sluit dan het andere uiteinde van de kabel aan op de DisplayPort-ingang/USB Type C-poort van de monitor.
2. Gebruik een andere DisplayPort-kabel voor het aansluiten op de DisplayPort Out-poort van de eerste monitor. Sluit dan het andere uiteinde van de kabel aan op de DisplayPort-ingang van de tweede monitor.
3. Herhaal **Stap 2** zoals nodig met maximaal vier (4) monitoren.

OPMERKING: De compatibiliteit van uw grafische kaart en de monitorresolutie zullen bepalen hoeveel monitoren kunnen worden aangesloten.





OPMERKING:

- DisplayPort 1.2 MST moet ingeschakeld zijn in het **Setup Menu (Instellingsmenu)** in het OSD-menu voor de seriële aansluiting.
- Als **Hoge gegevenssnelheid** is geselecteerd, krijgen een hoge gegevensoverdrachtsnelheid en ethernet de prioriteit.
- Als **Hoge resolutie** is geselecteerd, kan MST 1920 x 1080 @60Hz ondersteunen, maar wordt de gegevensoverdracht- en ethernetsnelheid beperkt tot USB 2.0-standaarden vanwege de bandbreedtebeperking.
- Als de ingangsbron wijzigt naar HDMI, wordt DisplayPort 1.2 MST automatisch uitgeschakeld.

USB-aansluiting

Sluit het ene uiteinde van de USB-kabel aan op een USB-poort van de monitor. Sluit dan het andere uiteinde van de kabel aan op een USB-poort van uw computer.

OPMERKING: De monitor ondersteunt twee (2) types USB-poorten. Volg de onderstaande richtlijnen bij het maken van de aansluiting(en).

- Twee (2) USB Type A-poorten: Verbinding voor uw type A-randapparaat(en) (bijv. opslag- of randapparaat).

OPMERKING: De USB type A-poort activeren, zorg ervoor dat uw computer is aangesloten op de USB type C-poort van de monitor om sommige randapparatuur te gebruiken.

- Twee (2) USB type C-poorten:

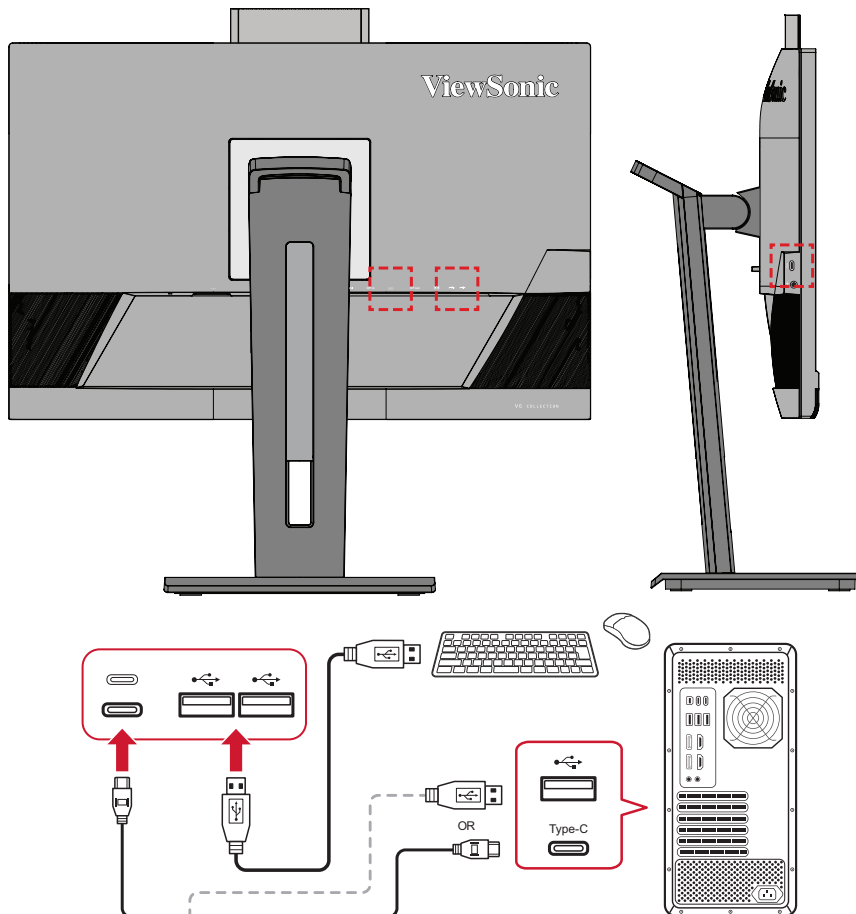
De USB Type-C-poort aan de achterkant is volledig functioneel met video, audio, gegevens en PD-overdracht. Zorg dat uw type-C-uitgangapparaat en kabel ondersteuning bieden voor de videosignaaltransmissie.

OPMERKING:

- De USB Type C-poort ondersteunt de volgende laadspecificaties: 5V/3A, 9V/3A, 12V/3A, 15V/3A, 20V/4,5A (LPS).
- Wanneer u Type C gebruikt als de signaalingsbron, wordt het aanbevolen om de DP- en HDMI-signalen los te koppelen om verwarring van audio-uitgang te vermijden.

De USB-type C aan de linkerkant is een downstream-poort voor randapparatuur.

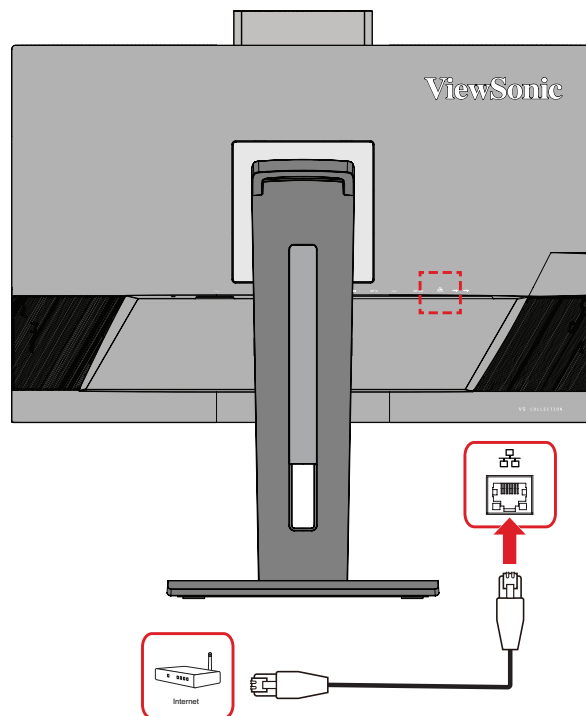
OPMERKING: De USB Type C-poort ondersteunt de volgende laadspecificaties: 5V/3A.



OPMERKING: Als uw apparaat wordt geleverd met een USB Type-C-poort, dan kunt u de monitor direct aansluiten op een USB Type C naar USB Type C-kabel. Als u vereist bent om via HDMI of DP aan te sluiten op de monitor, gebruik dan ook een USB Type C naar USB Type A-kabel om aan te sluiten op de monitor om gegevensoverdracht mogelijk te maken.

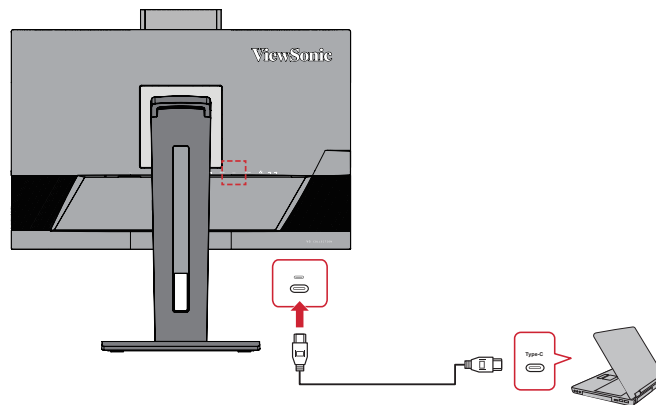
Ethernet-verbinding

Sluit het ene uiteinde van uw LAN (RJ45)-kabel aan op de LAN (RJ45)-poort van de monitor. Sluit vervolgens het andere uiteinde aan op uw netwerk.



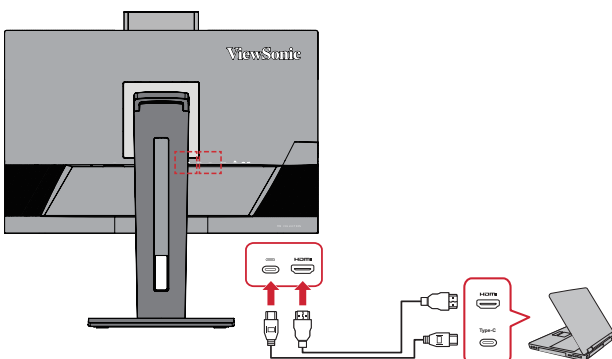
Vervolgens moet u uw computer aansluiten op de monitor door:

- Type-C-aansluiting:



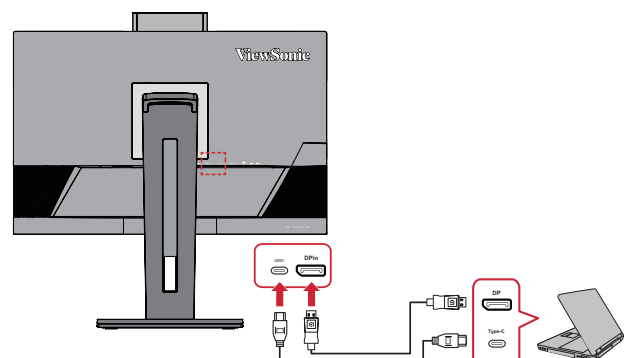
Of door:

- HDMI en USB-upstream



- DisplayPort en USB-upstream

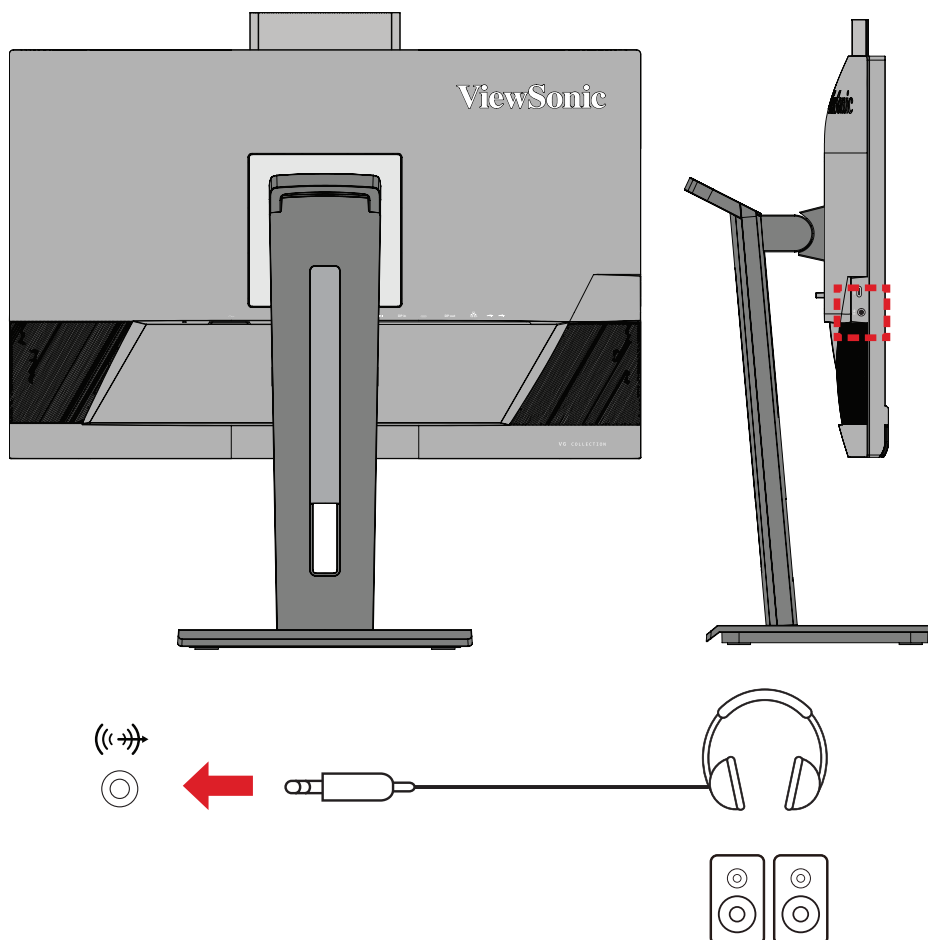
Of



Audio-aansluiting

Sluit de audio-aansluiting van de oor-/hoofdtelefoon aan op de audio-uitgang van de monitor. Daarnaast kunt u de monitor aansluiten op een soundbar via een audiokabel.

OPMERKING: De monitor is ook uitgerust met dubbele luidsprekers.



OPMERKING: Er zijn twee (2) audio-uitgangbronnen bij aansluiting op USB upstream. Gebruikers kunnen als gewenst kiezen.

Audio-uitgangbron	Beschrijving
Speakerphone met echo-onderdrukking (Windows-besturingssysteem)	Volumeregelingen van monitor en besturingssysteem kunnen worden gesynchroniseerd.
USB (macOS)	
HA-audiostuurprogramma voor display-audio (Windows-besturingssysteem)	Het volume van de monitor en het besturingssysteem wordt onafhankelijk geregeld.
HDMI of DisplayPort (macOS)	

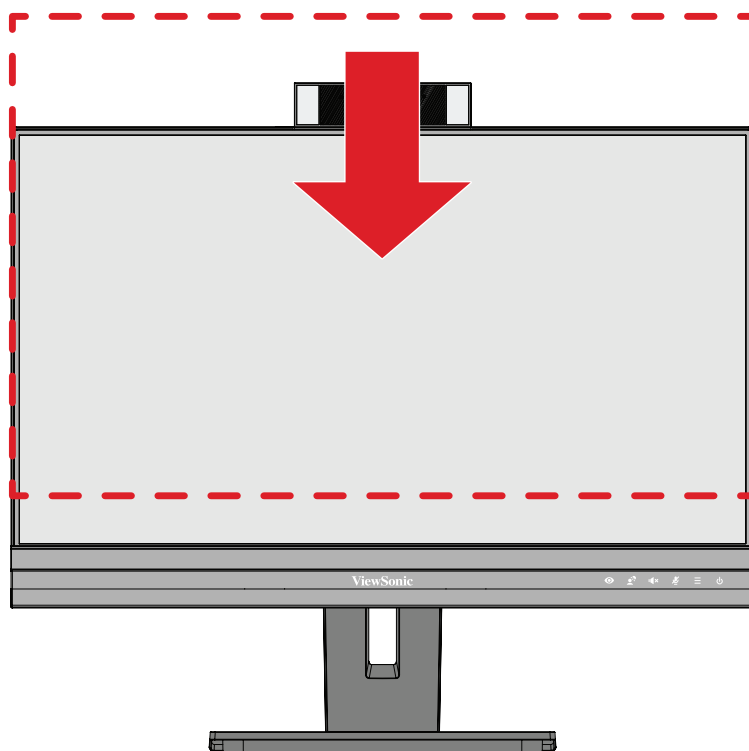
De monitor gebruiken

De kijkhoek aanpassen

Voor een optimale weergave kunt u de kijkhoek aanpassen met elk van de volgende methoden:

Hoogteafstelling

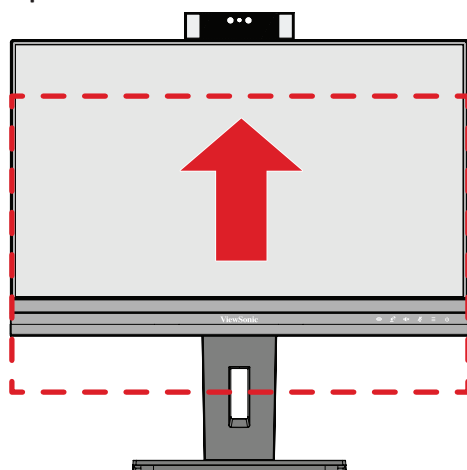
Verlaag of verhoog de monitor naar de gewenste hoogte (0 tot 110 mm).



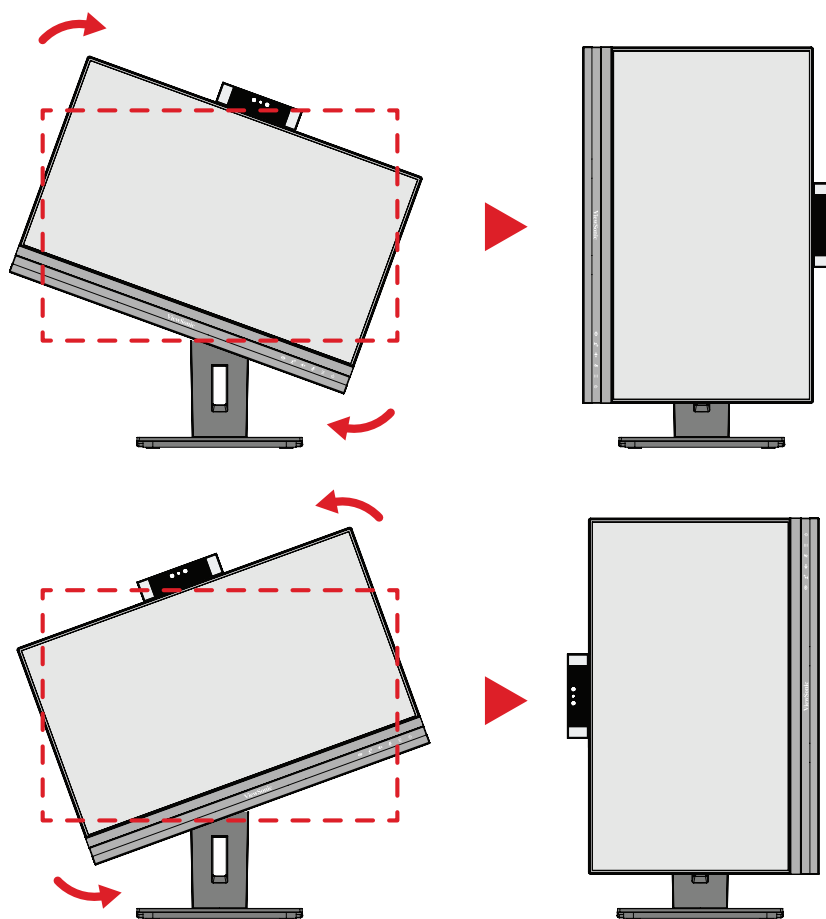
OPMERKING: Wanneer u dit aanpast, duwt u stevig omlaag langs de afstelrail.

Aanpassing schermstand (Monitor draaien)

1. Stel de monitorhoogte in op de hoogste positie. Kantel dan de monitor naar achter naar de volle kantelpositie.



2. Draai de monitor 90° rechtsom of linksom van de liggende naar de staande stand.

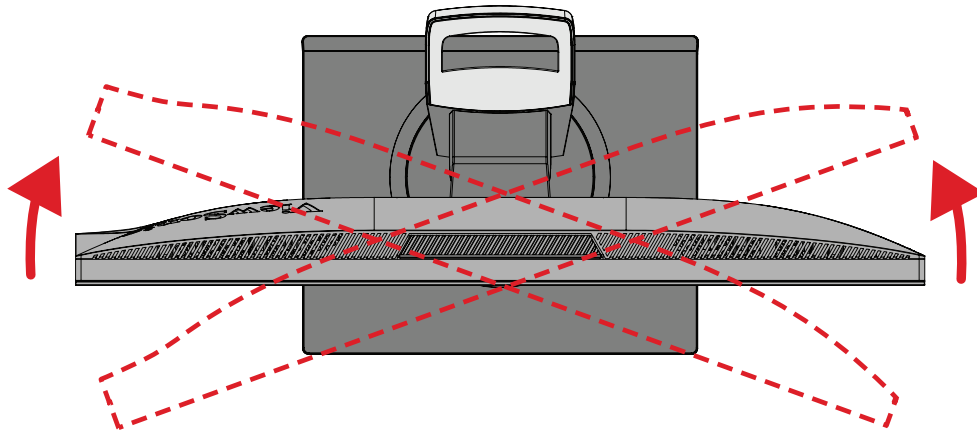


OPMERKING:

- Om het schermbeeld te draaien, wijzigt u de instellingen voor de stand van het systeemscherm.
- Let er bij het afstellen op dat u beide kanten van uw monitor stevig met beide handen vasthoudt.

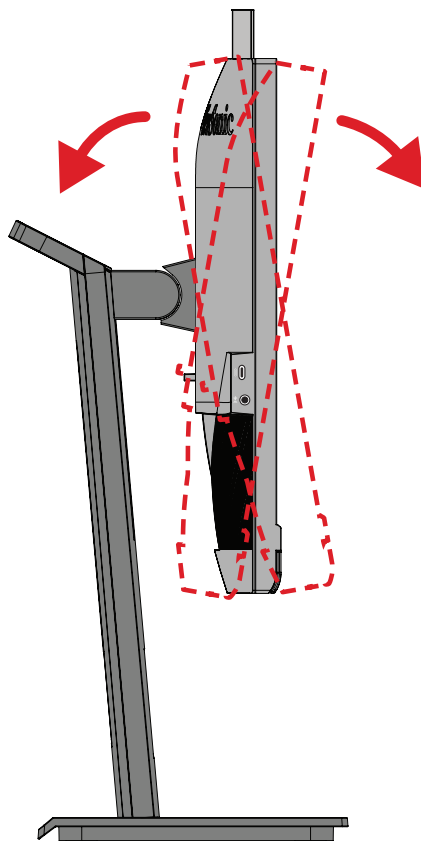
Afstelling draaihoek

Draai de monitor naar links of rechts voor de gewenste kijkhoek (60°).



Afstelling kantelhoek

Kantel de monitor naar voor of achter naar de gewenste kijkhoek (-5° tot 40°).

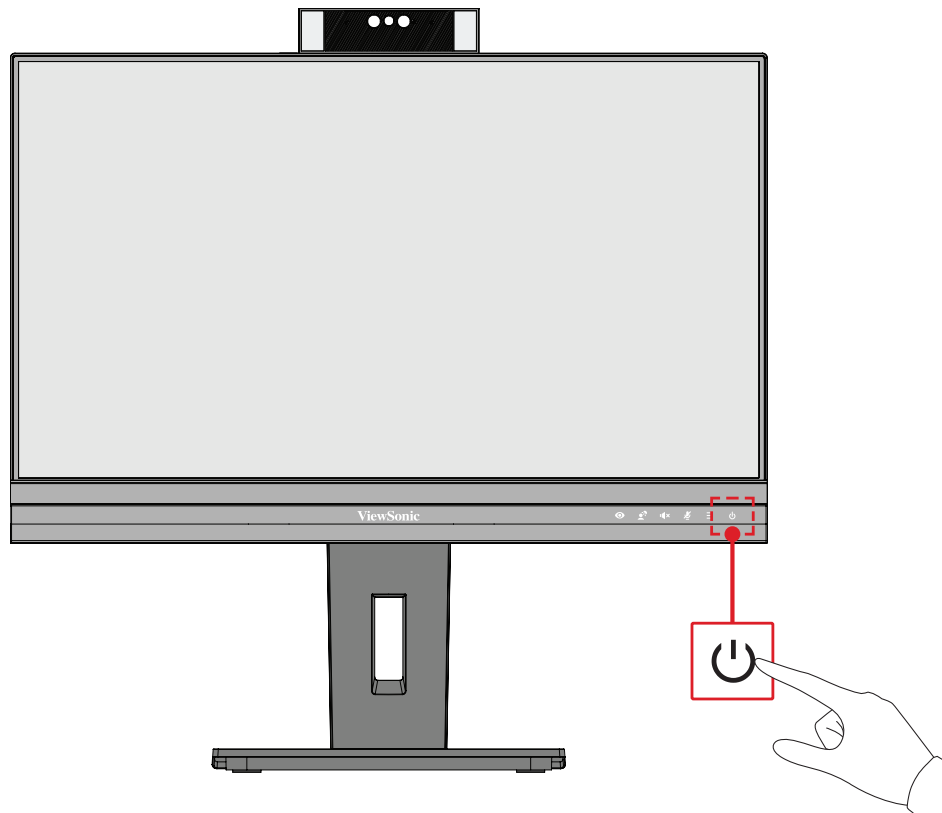


OPMERKING:

- Ondersteun de standaard tijdens het afstellen stevig met de ene hand terwijl u met de andere hand de monitor naar voor of achter kantelt.
- De monitor moet naar de hoogste positie worden getild zodat een kantelhoek van 40° kan worden ondersteund.

Het apparaat in-/uitschakelen

1. Stop de voedingskabel in een stopcontact.
2. Druk op de **Power**-knop om de monitor in te schakelen.
3. Om de monitor uit te schakelen, drukt u opnieuw op de **Power**-knop.

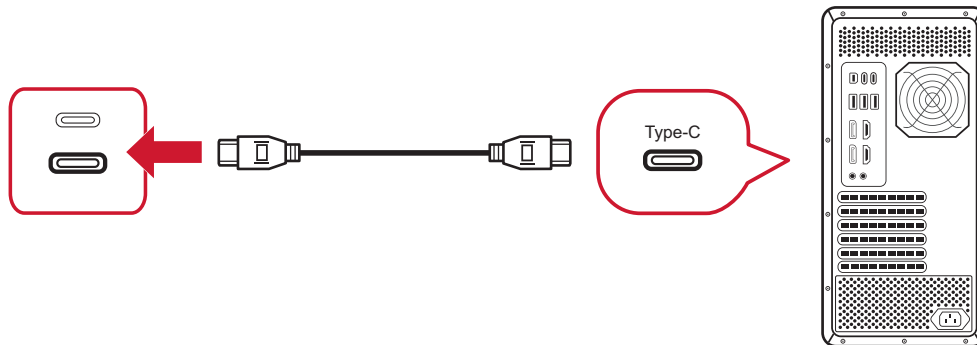


OPMERKING: De monitor zal nog steeds wat stroom verbruiken zolang de voedingskabel is aangesloten op het stopcontact. Als de monitor langere tijd niet wordt gebruikt, moet u de voedingsstekker uit het stopcontact trekken.

De webcam gebruiken

- **Indien aangesloten via DisplayPort of HDMI:**

Om de webcam te activeren, moet u ervoor zorgen dat de monitor is aangesloten op uw computer via de USB Upstream-poort.



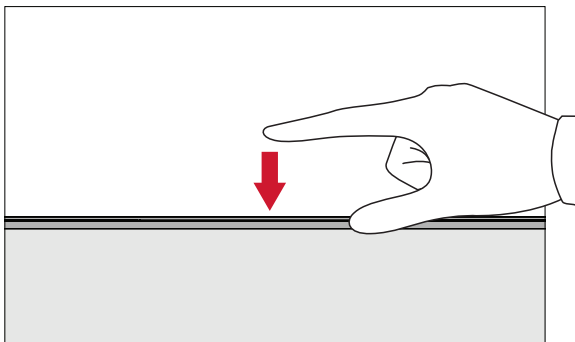
- **Indien aangesloten via USB Type C:**

De webcam zal reeds geactiveerd en klaar voor gebruik zijn.

De afdekking van de webcam verwijderen en terugplaatsen (Privacymodus)

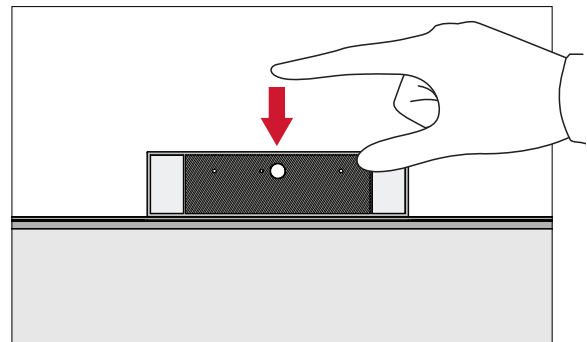
Verwijdert

Om de webcam weer te geven en bloot te leggen, drukt u op de bovenkant van de webcam.



Afgedekt

Om de webcam af te dekken, drukt u op de bovenkant van de webcam.



De camera van de monitor gebruiken voor Windows Hello

OPMERKING: Windows Hello werkt niet wanneer de monitor wordt gedraaid naar de staande modus.

U kunt Windows Hello-gezichtsherkenning gebruiken om aan te melden met de camera op de monitor.

Zie de officiële Windows-website voor de instellingen van Windows Hello:

[Leer over Windows Hello en stel deze in.](#)

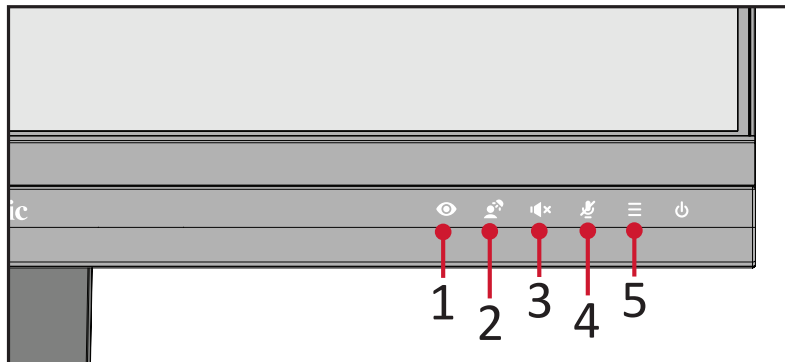
De webcam kantelen

Kantel de deur van de schuifregelaar naar voor of achter om de kijkhoek aan te passen (-5° tot 5°).



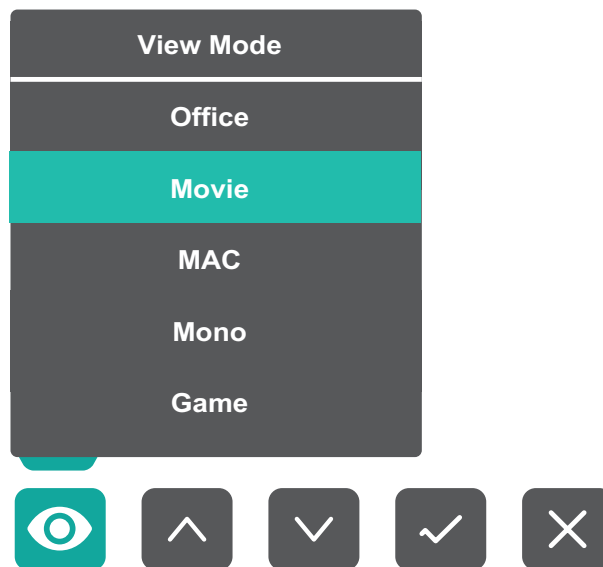
De toetsen van het bedieningspaneel gebruiken

Gebruik de toetsen van het bedieningspaneel om het snelmenu te openen, sneltoetsen te activeren, door het OSD-menu te navigeren en de instellingen te wijzigen.



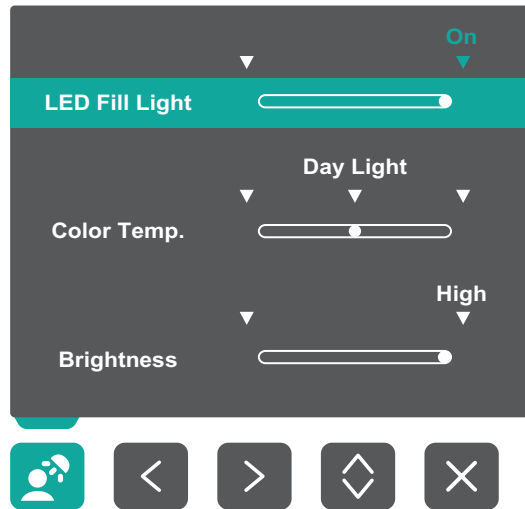
ViewMode

Druk op de toets **1** om de selecteer een van de vooraf ingestelde kleurinstellingen.



LED Fill Light (LED-vullicht)

Druk op de toets **2** om de LED-lichten aan te doen.



Speaker Mute (Luidspreker dempen)

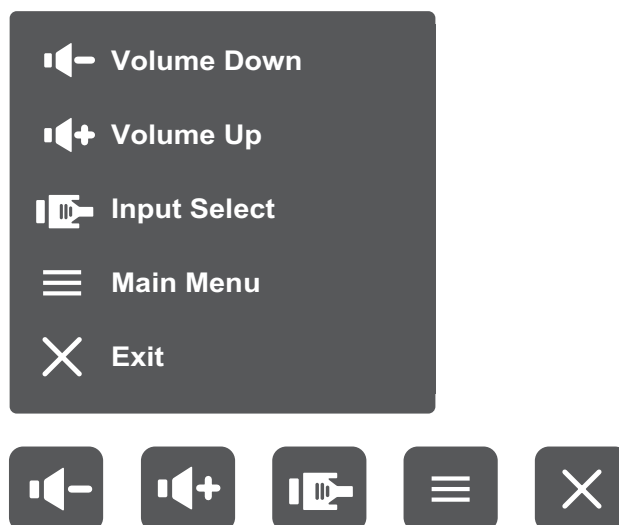
Druk op de toets **3** om de luidspreker te dempen/weer te geven.

Microphone Mute (Microfoon dempen)

Druk op de toets **4** om de microfoon te dempen/weer te geven.

Main Settings (Hoofdinstellingen)

Druk op de toets **5** om het volumeniveau te verhogen/verlagen, het LED-vullicht aan te passen en om naar het OSD-menu te gaan.



Sneltoetsen

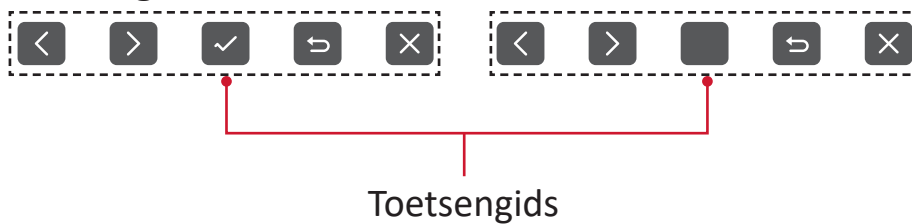
Wanneer het OSD-menu uit is, kunt u snel toegang krijgen tot speciale functies via de toetsen op het bedieningspaneel.

Sleutel	Beschrijving
2 + 3	<p>Houd de toetsen ingedrukt om het OSD-menu te ontgrendelen/vergrendelen.</p> <p>Wanneer het menu verschijnt op het scherm, moet u gedurende 10 seconden op beide toetsen blijven drukken om het OSD-menu te vergrendelen/ontgrendelen.</p> <div data-bbox="655 607 1141 958" data-label="Image"></div> <p>Als het OSD-menu vergrendeld is, verschijnt het onderstaande bericht op het scherm:</p> <div data-bbox="660 1093 1136 1435" data-label="Image"></div>

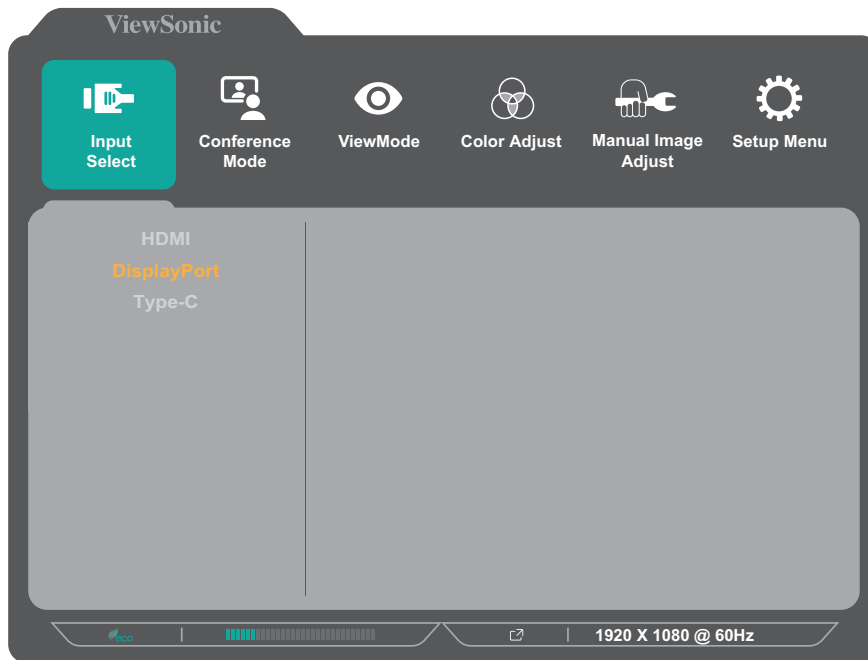
Sleutel	Beschrijving
<p>2 + 4</p>	<p>Houd de toetsen ingedrukt om de Power-knop te ontgrendelen/vergrendelen.</p> <p>Wanneer het menu verschijnt op het scherm, moet u gedurende 10 seconden op beide toetsen blijven drukken om de Power-knop te ontgrendelen/vergrendelen.</p> <div data-bbox="655 443 1141 792" data-label="Image"> </div> <p>Als de Power-knop vergrendeld is, verschijnt het onderstaande bericht op het scherm:</p> <div data-bbox="655 925 1141 1274" data-label="Image"> </div>
<p>3 + 5</p>	<p>Druk op de toetsen om het opstartscherm weer te geven/te verbergen wanneer het apparaat wordt ingeschakeld.</p> <div data-bbox="665 1408 1133 1747" data-label="Image"> </div>

De instellingen configureren

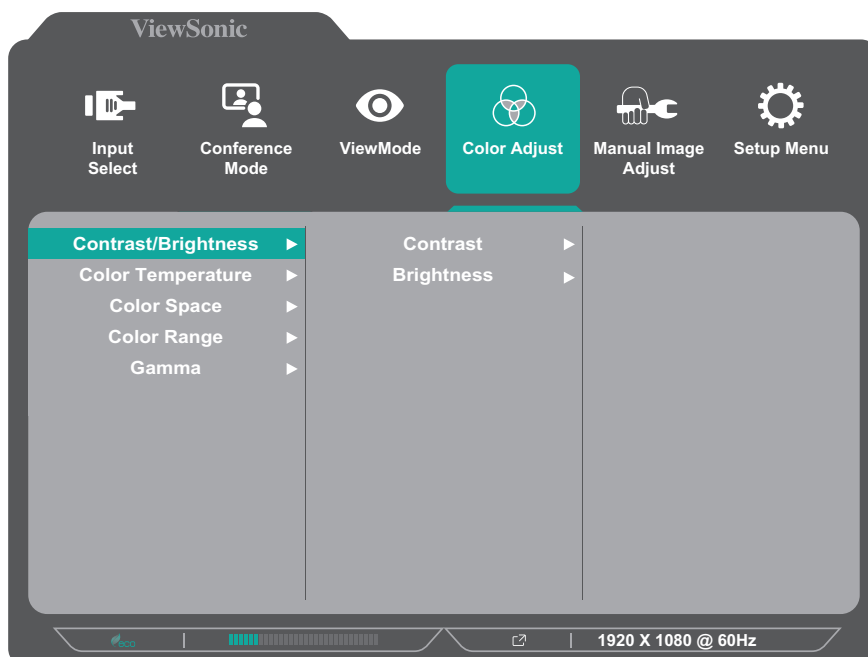
Algemene bewerkingen



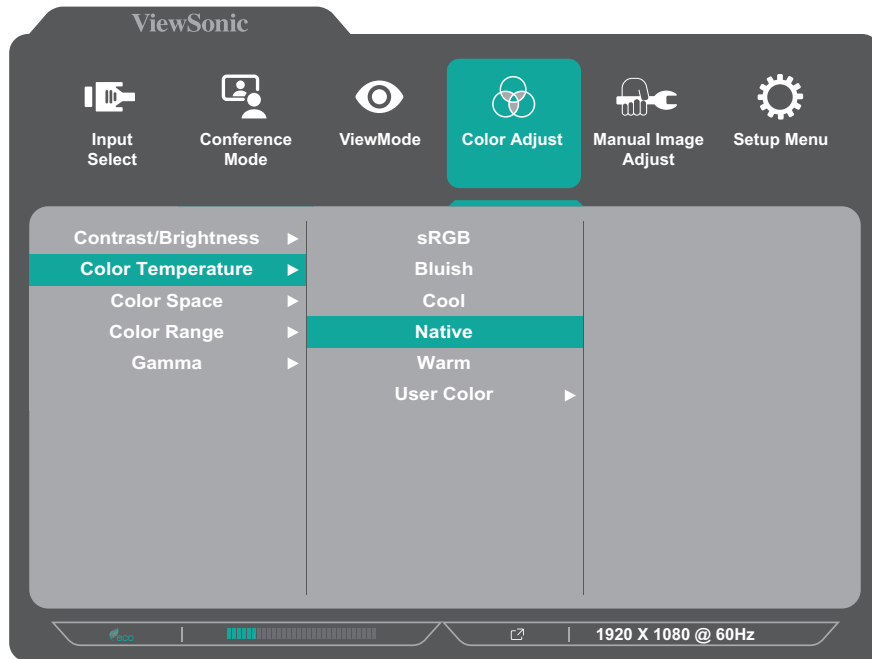
1. Druk op de toets **5** om het menu Hoofdininstellingen weer te geven, en druk vervolgens op de toets **4** om het OSD-menu te openen.



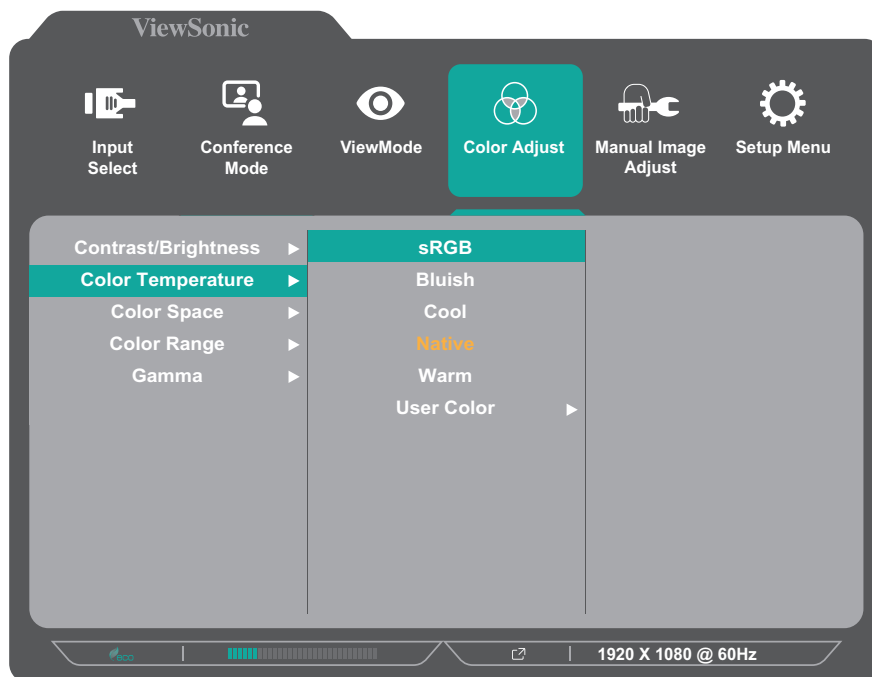
2. Druk op de toets **1** of **2** om het hoofdmenu te selecteren. Druk dan op de toets **3** om het geselecteerde menu te openen.



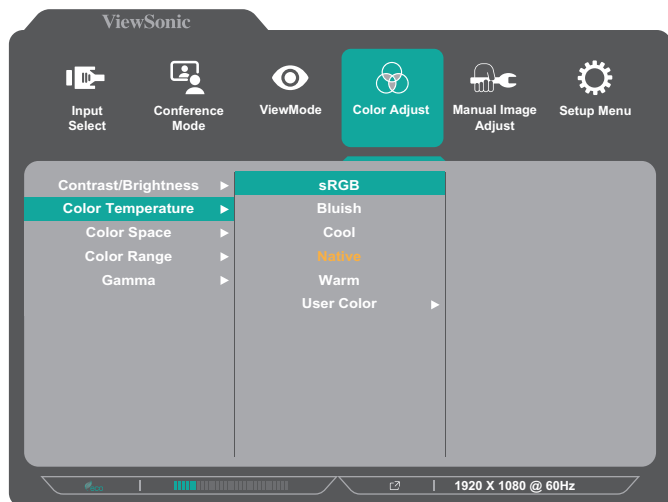
3. Druk op de toets **1** of **2** om de gewenste menuoptie te selecteren. Druk dan op de toets **3** om het submenu te openen.



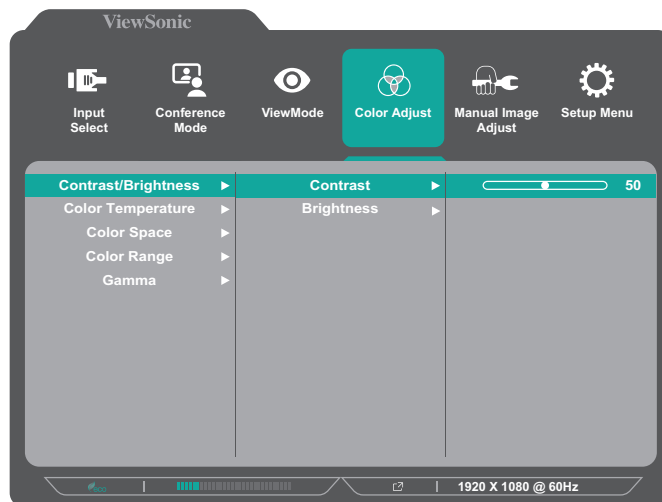
4. Druk op de toets **1** of **2** om de instelling aan te passen/te selecteren. Druk dan op de toets **3** om te bevestigen.



OPMERKING: Voor bepaalde aanpassingen van de menuopties moet de gebruiker niet op de toets **3** drukken om de selectie te bevestigen. Volg de toetsengids die onderaan op het scherm verschijnt om de optie te selecteren en aanpassingen aan te brengen.



Toetsengids



Toetsengids

5. Druk op de toets **4** om terug te keren naar het vorige menu.

OSD-menustructuur

Hoofdmenu	Submenu	Menuoptie			
Input Select	HDMI				
	DisplayPort				
	Type-C				
Conference Mode	LED Fill Light	On	Color Temperature	Warm	
				Day Light	
				Cool	
		Brightness	High		
			Medium		
			Low		
		Off			
	Speaker Volume	(-/+, 0~100)			
	Speaker Mute	On			
		Off			
Microphone Mute	On				
	Off				

Hoofdmenu	Submenu	Menuoptie				
ViewMode	Off					
	Office	Web				
		Text				
		CUSTOM 1/2/3	Low Input Lag	On/Off		
			Black Stabilization	(-/+, 0/10/20/30/40/50/60/70/80/90/100)		
			Advanced DCR	(-/+, 0/25/50/75/100)		
			Response Time	Standard		
				Advanced		
				Ultra Fast		
			Hue	Red	(-/+, 0~100)	
				Green	(-/+, 0~100)	
				Blue	(-/+, 0~100)	
				Cyan	(-/+, 0~100)	
				Magenta	(-/+, 0~100)	
				Yellow	(-/+, 0~100)	
			Saturation	Red	(-/+, 0~100)	
				Green	(-/+, 0~100)	
		Blue		(-/+, 0~100)		
	Cyan	(-/+, 0~100)				
	Magenta	(-/+, 0~100)				
	Yellow	(-/+, 0~100)				
	Rename					
	Recall					
	Movie					
	MAC					
	Mono					
	Game	FPS 1				
FPS 2						
RTS						
MOBA						

Hoofdmenu	Submenu	Menuoptie		
Color Adjust	Contrast/ Brightness	Contrast	(-/+ , 0~100)	
		Brightness	(-/+ , 0~100)	
	Color Temperature	Bluish		
		Cool		
		Native		
		Warm		
		User Color	Red	(-/+ , 0~100)
			Green	(-/+ , 0~100)
	Blue		(-/+ , 0~100)	
	Color Space	Auto		
		RGB		
		YUV		
	Color Range	Auto		
		Full Range		
		Limited Range		
	Gamma	1.8		
2.0				
2.2				
2.4				
2.6				
2.8				
Manual Image Adjust	Sharpness	(-/+ , 0/25/50/75/100)		
	Aspect Ratio	4:3		
		Full Screen		
	Overscan	On		
		Off		
Blue Light Filter	(-/+ , 0~100)			

Hoofdmenu	Submenu	Menuoptie	
Setup Menu	Language Select	English	
		Français	
		Deutsch	
		Español	
		Italiano	
		Suomi	
		Русский	
		Türkçe	
		日本語	
		한국어	
		繁體中文	
		简体中文	
		Česká	
		Svenska	
	Resolution Notice	On	
	Information	Off	
	OSD Timeout		(-/+ , 5/15/30/60)
	OSD Background	On	
	OSD Pivot	Off	
	OSD Pivot	0°	
	OSD Pivot	+90°	
	OSD Pivot	-90°	
Power Indicator	On		
Power Indicator	Off		

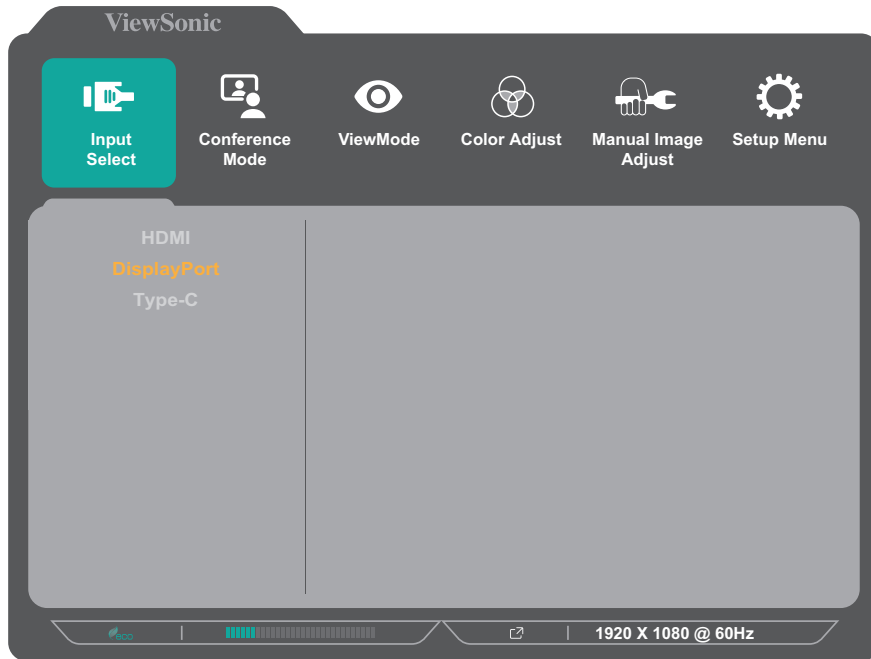
Hoofdmenu	Submenu	Menuoptie			
Setup Menu	Auto Power Off	On			
		Off			
	Sleep	30 minutes			
		45 minutes			
		60 minutes			
		120 minutes			
		Off			
	ECO Mode	Standard			
		Optimize			
		Conserve			
		Energy Saving			On
					Off
	USB Charging	On			
		Off			
	DisplayPort Version ¹	1.1			
		1.2			
	DisplayPort MST	On			
		Off			
		Type C Prioritization			High Data Speed
	High Resolution				
DDC/CI	On				
	Off				
Auto Detect	On				
	Off				
All Recall					

¹ Als er geen DisplayPort-aansluiting is gedetecteerd, wordt dit grijs weergegeven.

Menu Options (Menuopties)

Input Select (Ingangselectie)

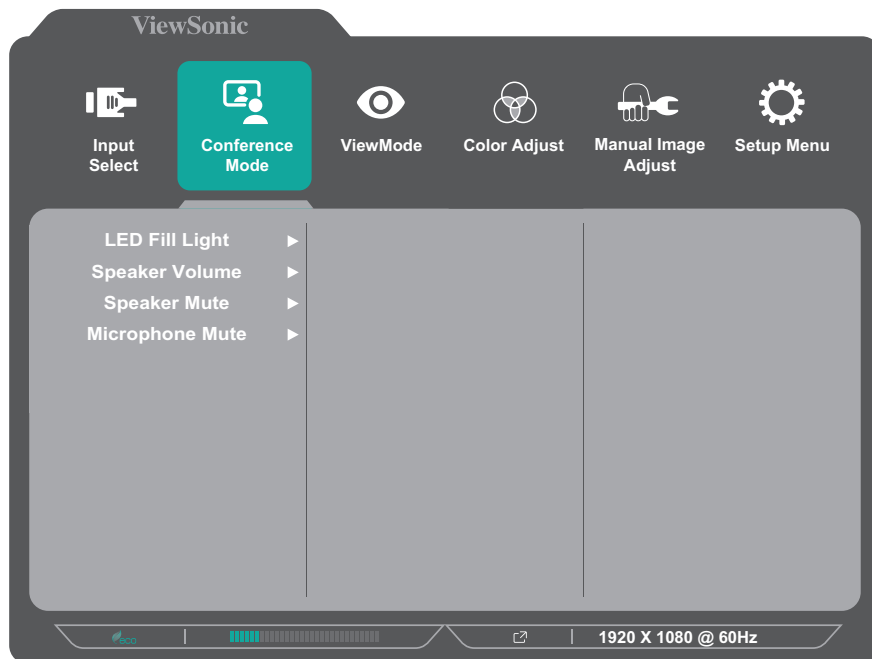
1. Druk op de toets **5** om het menu Hoofdinstellingen weer te geven, en druk vervolgens op de toets **4** om het OSD-menu te openen.
2. Druk op de toets **1** **ViewMode** of **2** om **Input Select (Ingangselectie)** te selecteren. Druk dan op de toets **3** om het menu **Input Select (Ingangselectie)** te openen.



3. Druk op de toets **1** of **2** om de gewenste ingangsbron te selecteren. Druk dan op de toets **3** om de selectie te bevestigen.

Conference Mode (Conferentiemodus)

1. Druk op de toets **5** om het menu Hoofdinstellingen weer te geven, en druk vervolgens op de toets **4** om het OSD-menu te openen.
2. Druk op de toets **1** of **2** om **Conference Mode (Conferentiemodus)** te selecteren. Druk dan op de toets **3** om het menu **Conference Mode (Conferentiemodus)** te openen.

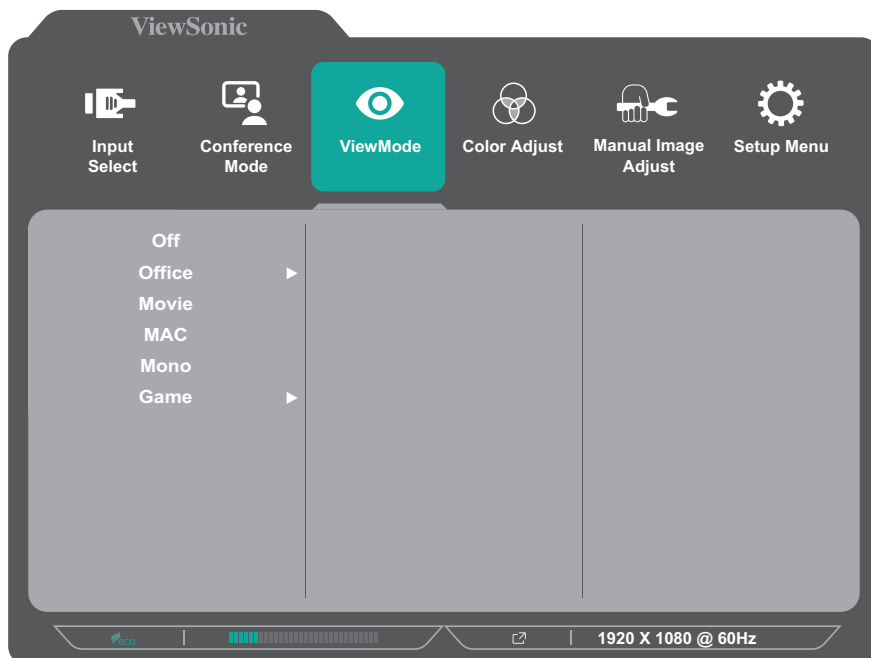


3. Druk op de toets **1** of **2** om de menuoptie te selecteren. Druk dan op de toets **3** om het submenu ervan te openen.
4. Druk op de toets **1** of **2** om de instelling aan te passen/te selecteren. Druk dan op de toets **3** om te bevestigen (indien van toepassing).

Menuoptie	Beschrijving
LED Fill Light (LED-vullicht)	Stem de LED-verlichtingswaarden af.
Speaker Volume (Volume van luidspreker)	Stem het niveau van het luidsprekervolume af.
Speaker Mute (Luidspreker dempen)	Demp de luidspreker of laat het weer klinken.
Microphone Mute (Microfoon dempen)	Demp de microfoon of laat het weer klinken.

ViewMode

1. Druk op de toets **5** om het menu Hoofdinstellingen weer te geven, en druk vervolgens op de toets **4** om het OSD-menu te openen.
2. Druk op de toets **1** of **2** om **ViewMode** te selecteren. Druk dan op de toets **3** om het menu **ViewMode** te openen.



3. Druk op de toets **1** of **2** om de instelling te selecteren. Druk dan op de toets **3** om de selectie te bevestigen.

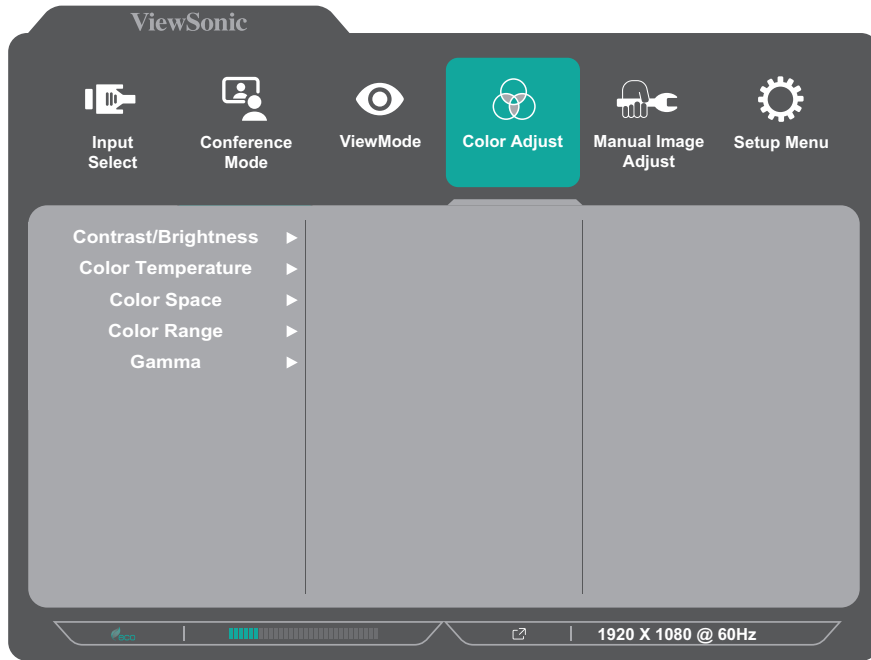
OPMERKING: Sommige opties van het submenu kunnen een ander submenu hebben. Om het respectieve submenu in te voeren, drukt u op de toets **3**. Volg de toetsengids die onderaan op het scherm verschijnt om de optie te selecteren en aanpassingen aan te brengen.

Menuoptie	Beschrijving
Off (Uit)	De functie uitschakelen.
Office (Kantoor)	Selecteer deze optie voor kantoortoepassingen.
Movie (Film)	Selecteer deze optie voor het bekijken van films.
MAC	Selecteer deze optie voor het aansluiten van de monitor op Mac-computers.
Mono	Selecteer deze optie voor monochroom.
Game (Spel)	Selecteer deze optie voor het spelen van games.

Color Adjust (Kleur aanpassen)

OPMERKING: Sommige submenu's zijn mogelijk niet aanpasbaar, afhankelijk van de aangepaste instellingen van de gebruiker.

1. Druk op de toets **5** om het menu Hoofdininstellingen weer te geven, en druk vervolgens op de toets **4** om het OSD-menu te openen.
2. Druk op de toets **1** of **2** om **Color Adjust (Kleur aanpassen)** te selecteren. Druk dan op de toets **3** om het menu **Color Adjust (Kleur aanpassen)** te openen.



3. Druk op de toets **1** of **2** om de menuoptie te selecteren. Druk dan op de toets **3** om het submenu ervan te openen.
4. Druk op de toets **1** of **2** om de instelling te selecteren. Druk dan op de toets **3** om de selectie te bevestigen.

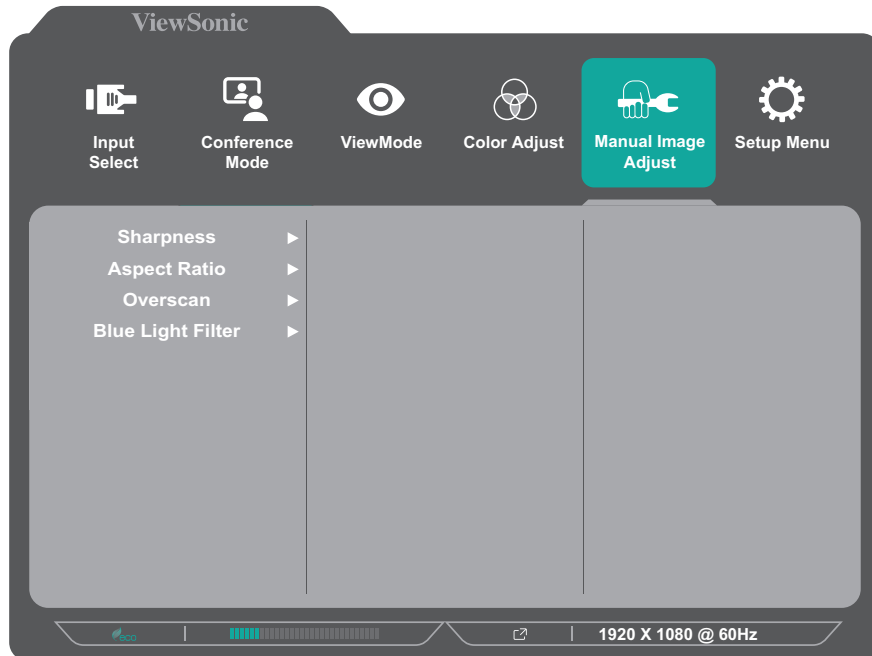
OPMERKING: Sommige opties van het submenu kunnen een ander submenu hebben. Om het respectieve submenu in te voeren, drukt u op de toets **3**. Volg de toetsengids die onderaan op het scherm verschijnt om de optie te selecteren en aanpassingen aan te brengen.

Menuoptie	Beschrijving
Contrast/ Brightness (Helderheid)	<u>Contrast</u> Pas de graad van verschil aan tussen de helderste en donkerste delen van het beeld en wijzig de hoeveelheid zwart en wit in het beeld.
	<u>Brightness (Helderheid)</u> Past de zwartniveaus van de achtergrond van het schermbeeld aan.

Menuoptie	Beschrijving
Color Temperatu- re (Kleurtempera- tuur)	<p>Selecteer de kleurtemperatuurinstelling.</p> <ul style="list-style-type: none"> • Bluish (Blauwachtig): stel de kleurtemperatuur in op 9300K. • Cool (Koel): Stel de kleurtemperatuur in op 7500K. • Native (Origineel): Dit is de standaard kleurtemperatuur. Aanbevolen voor regelmatig gebruikt. • Warm: stel de kleurtemperatuur in op 5000K. • User Color (Gebruikerskleur): Pas de waarden voor rood, groen en blauw aan zoals u dat wenst.
Color Space (Kleurruimte)	<p>Hiermee kunnen gebruikers kiezen welke kleurruimte ze willen gebruiken voor de kleuruitvoer van de monitor.</p> <ul style="list-style-type: none"> • Auto: herkent het kleurformaat en zwart-witniveaus automatisch. • RGB: het kleurformaat van hetingangssignaal is RGB. • YUV: het kleurformaat van hetingangssignaal is YUV.
Color Range (Kleurbereik)	<p>De monitor kan het kleurbereik van hetingangssignaal automatisch detecteren. U kunt de kleurbereikopties handmatig wijzigen volgens het juiste kleurbereik als de kleuren niet correct worden weergegeven.</p> <ul style="list-style-type: none"> • Auto: herkent het kleurformaat en zwart-witniveaus automatisch. • Full Range (Vol bereik): Zwart-witniveaus zijn volledig. • Limited Range (Beperkt bereik): Zwart-witniveaus zijn beperkt.
Gamma	<p>Pas het helderheidsniveau van de grijswaarden van de monitor handmatig aan.</p>

Manual Image Adjust (Beeld handmatig aanpassen)

1. Druk op de toets **5** om het menu Hoofdinstellingen weer te geven, en druk vervolgens op de toets **4** om het OSD-menu te openen.
2. Druk op de toets **1** of **2** om **Manual Image Adjust (Beeld handmatig aanpassen)** te selecteren. Druk dan op de toets **3** om het menu **Manual Image Adjust (Beeld handmatig aanpassen)** te openen.



3. Druk op de toets **1** of **2** om de menuoptie te selecteren. Druk dan op de toets **3** om het submenu ervan te openen.
4. Druk op de toets **1** of **2** om de instelling aan te passen/te selecteren. Druk dan op de toets **3** om te bevestigen (indien van toepassing).

Menuoptie	Beschrijving
Sharpness (Scherpte)	Past de scherpste en beeldkwaliteit van de monitor aan.
Aspect Ratio (Beeldverhouding)	Selecteer de beeldverhouding van de monitor.
Overscan	Schakel deze optie in om het originele beeld automatisch horizontaal en verticaal te vergroten naar een gelijke beeldverhouding die het scherm vult.
Blue Light Filter (Blauwlichtfilter)	Pas de filter aan die blauw licht met hoge energie blokkeert voor een meer comfortabele kijkervaring.

Setup Menu (Instellingsmenu)

1. Druk op de toets **5** om het menu Hoofdinstellingen weer te geven, en druk vervolgens op de toets **4** om het OSD-menu te openen.
2. Druk op de toets **1** of **2** om **Setup Menu (Instellingsmenu)** te selecteren. Druk dan op de toets **3** om het **Setup Menu (Instellingsmenu)** te openen.



3. Druk op de toets **1** of **2** om de menuoptie te selecteren. Druk dan op de toets **3** om het submenu ervan te openen.
4. Druk op de toets **1** of **2** om de instelling te selecteren. Druk dan op de toets **3** om de selectie te bevestigen.

OPMERKING: Sommige opties van het submenu kunnen een ander submenu hebben. Om het respectieve submenu in te voeren, drukt u op de toets **3**. Volg de toetsengids die onderaan op het scherm verschijnt om de optie te selecteren en aanpassingen aan te brengen.

Menuoptie	Beschrijving
Language (Taal)	Selecteer een geschikte taal voor het OSD-menu.
Resolution Notice (Resolutiemelding)	Schakel deze optie in om het systeem de mogelijkheid te bieden gebruikers te informeren dat de huidige weergaveresolutie niet de correcte oorspronkelijke resolutie is.
Information (Informatie)	Toon de monitorinformatie.
OSD-time-out	Stel de duur in dat het OSD-menu op het scherm blijft.

Menuoptie	Beschrijving
OSD Background (OSD-achtergrond)	Toon/verberg de OSD-achtergrond wanneer het OSD-menu verschijnt op het scherm.
OSD Pivot (OSD-rotatie)	Stel de stand van het OSD-menu in. 0°: Stelt het OSD-scherm in zonder rotatie. +90°: Stelt het OSD-scherm in op +90° roteren. -90°: Stelt het OSD-scherm in op -90° roteren.
Power Indicator (Voedingsindicator)	Zet de voedingsindicator aan of uit. Als de instelling op On (Aan) staat, licht de voedingsindicator blauw op wanneer het apparaat is ingeschakeld.
Auto Power Off (Automatisch uitschakelen)	Schakel deze optie in zodat de monitor automatisch uitschakelt na een bepaalde duur.
Sleep (Slaapstand)	Stel de hoeveelheid inactieve tijd in voordat de monitor naar de <i>Sleep mode (Slaapmodus)</i> gaat.
ECO Mode (ECO-modus)	Kies tussen verschillende modi op basis van het stroomverbruik.
DisplayPort Version (DisplayPort-versie)	Als het aangesloten apparaat geen ondersteuning biedt voor DisplayPort 1.2, kan de DisplayPort-versie worden gewijzigd naar 1.1.
DisplayPort MST	Bij het gebruik van de USB Type C-poort voor DisplayPort Multi-Stream Transport (MST), kunt u ervoor kiezen om prioriteit te geven aan gegevensoverdracht met "Hoge gegevensnelheid" of "Hoge resolutie".
DDC/CI	Schakel deze optie in om de monitorbesturing via de grafische kaart toe te staan.
Auto Detect (Automatische detectie)	Het ingangssignaal automatisch detecteren.
All Recall (Alles oproepen)	Stelt alle instellingen opnieuw in naar hun standaardwaarden.

Appendix

Specificaties

Item	Categorie	Specificaties
LCD	Type	a-Si TFT, Actieve matrix 1920 x 1080 LCD; 0,2745 (H) mm x 0,2745 (V) mm pixelhoogte
	Beeldschermgrootte	60,45 cm (23,8" weergeefbaar)
	Kleurfilter	RGB verticale strepen
	Glasoppervlak	Antireflectietype (Haze 25%), harde coating (3H)
Ingangssignaal	Videosynchronisatie	<u>TMDS digital (100 Ω)</u> HDMI: f_h :15~110 kHz, f_v :50~100 Hz DisplayPort: f_h :15~110 kHz, f_v :50~100 Hz Type C: f_h :15~110 kHz, f_v :50~100 Hz
Compatibiliteit	PC	Tot 1920 x 1080
	Macintosh	Tot 1920 x 1080
Resolutie ¹	Aanbevolen	1920 x 1080 @ 60Hz
	Ondersteund	<ul style="list-style-type: none"> • 1920 x 1080 @ 50, 60, 75, 100²Hz • 1680 x 1050 @ 60Hz • 1600 x 1200 @ 60Hz • 1600 x 900 @ 60Hz • 1440 x 900 @ 60Hz • 1440 x 576 @ 50Hz • 1400 x 1050 @ 60Hz • 1280 x 1024 @ 60, 75Hz • 1280 x 960 @ 60Hz • 1280 x 720 @ 50, 60, 100Hz • 1152 x 870 @ 75Hz • 1024 x 768 @ 60, 70, 75Hz • 832 x 624 @ 75Hz • 800 x 600 @ 56, 60, 72, 75Hz • 720 x 576 @ 50Hz • 720 x 480 @ 60Hz • 720 x 400 @ 70Hz • 640 x 480 @ 60, 67, 72, 75Hz
Voedingsadapter ³	Ingangsspanning	AC 100-240 V, 50/60 Hz (auto schakelaar)
Weergavegebied	Volledige scan (H x V)	596,736 x 335,664 mm
Gebruiksomstandigheden	Temperatuur	0°C to 40°C
	Vochtigheid	20% tot 90% (niet-condenserend)
	Hoogte	tot 4,9 km

Item	Categorie	Specificaties
Opslagvoorwaarden	Temperatuur	-20°C tot 60°C
	Vochtigheid	5% tot 90% (niet-condenserend)
	Hoogte	Tot 12 km (40.000 feet)
Afmetingen	Fysiek (B x D x H)	539 x 401,8~511,8 x 202 mm (21,22" x 15,82"~20,15" x 7,95")
Wandmontage	Afmetingen	100 x 100 mm
Gewicht	Fysiek	6,89 kg
Energieverbruik	Aan ⁴	153,5W
	Uit	< 0,3W

¹ Stel de grafische kaart van de computer niet op een hogere waarde in. Dit kan het scherm blijvend beschadigen.

² Voor het weergeven van 1920 x 1080 @ 100Hz, moet u de **DisplayPort MST** instellen op **Off (Uit)** in het Instellingsmenu.

³ Gebruik de voedingsadapter alleen via de ViewSonic® of een erkende bron.

⁴ ECO-modus ingesteld op standaard. Energieverbruik is zonder audio en met laden van alle USB-poorten.

HDMI™ De termen HDMI, HDMI High-Definition Multimedia Interface, HDMI Trade dress en de HDMI logo's zijn handelsmerken of gedeponeerde handelsmerken van HDMI Licensing Administrator, Inc.

Woordenlijst

In deze sectie vindt u de standaard woordenlijst van termen die worden gebruikt in alle LCD-beeldschermmodellen. Alle termen worden in alfabetische volgorde weergegeven.

OPMERKING: Sommige termen zijn mogelijk niet van toepassing op uw apparaat.

A **Advanced DCR (Geavanceerde DCR)**

De geavanceerde DCR-technologie detecteert automatisch het beeldsignaal en beheert de helderheid en kleur van de achtergrondverlichting voor een betere capaciteit om het zwart zwarter te maken in een donkere scène en het wit witter te maken in een heldere omgeving.

All Recall (Alles oproepen)

Stelt de instellingen opnieuw in naar de fabriekswaarden als het beeld werkt in een in de fabriek vooraf ingestelde timingmodus die is weergegeven in de specificaties van deze handleiding.

OPMERKING: (Uitzondering) Dit bedieningselement heeft geen invloed op de wijzigingen die zijn gemaakt met de instelling “Language Select” (Taalselectie) of “Power Lock” (Voedingsvergrendeling).

Audio Adjust (Audio aanpassen)

Past het volume aan, dempt het geluid of schakelt tussen de ingangen als u meer dan één bron hebt.

Auto Detect (Automatische detectie)

Als de huidige ingangsbron geen signaal heeft, schakelt de monitor automatisch naar de volgende ingangsoptie. Deze functie op sommige modellen is standaard uitgeschakeld.

Auto image adjust (Beeld automatisch aanpassen)

Past het schermbeeld automatisch aan voor een ideale kijkervaring.

B **Black Stabilization (Zwarte stabilisatie)**

De zwarte stabilisatie van ViewSonic biedt een hogere zichtbaarheid en meer details door het helderder maken van donkere scènes.

Blue Light Filter (Blauwlichtfilter)

Past de filter aan die blauw licht met hoge energie blokkeert voor een meer comfortabele kijkervaring.

Brightness (Helderheid)

Past het zwartniveau van de achtergrond van het schermbeeld aan.

C Color Adjust (Kleur aanpassen)

Biedt verschillende kleuraanpassingsmodi om te helpen de kleurinstellingen aan te passen volgens de behoeften van de gebruiker.

Color Range (Kleurbereik)

De monitor kan het kleurbereik van hetingangssignaal automatisch detecteren. U kunt de kleurbereikopties handmatig wijzigen volgens het juiste kleurbereik als de kleuren niet correct worden weergegeven.

Opties	Beschrijving
Auto	De monitor herkent automatisch het kleurformaat en de zwart-witniveaus.
Full Range (Volledig bereik)	Het kleurbereik van de zwart- en witniveaus is volledig.
Limited Range (Beperkt bereik)	Het kleurbereik van de zwart- en witniveaus is beperkt.

Color Space (Kleurruimte)

Hiermee kunnen gebruikers kiezen welke kleurruimte ze willen gebruiken voor de kleuruitvoer van de monitor (RGB, YUV).

Color Temperature (Kleurtemperatuur)

Hiermee kunnen gebruikers de specifieke kleurtemperatuurinstellingen kiezen om hun kijkervaring verder aan te passen.

Paneelstandaard	Originele status van het paneel
sRGB	Standaard kleurruimte gebruikt voor het Windows-systeem.
Bluish (Blauwachtig)	stel de kleurtemperatuur in op 9.300K.
Cool (Koel)	stel de kleurtemperatuur in op 7.500K.
Native (Oorspronkelijk)	Standaard kleurtemperatuur. Aanbevolen voor algemeen gebruik.
Warm	stel de kleurtemperatuur in op 5.000K.

Contrast

Past het verschil aan tussen de beeldachtergrond (zwartniveau) en -voorgond (witniveau).

F Fijn afstemmen

Verbeter vervormde beelden, veroorzaakt door een analoog signaal.

G

Game Mode (Spelmodus)

Integreert een op games gericht OSD-design, inclusief vooraf gekalibreerde FPS, RTS en MOBA-gaminginstellingen. Elke modus wordt functioneel aangepast met in-game-test en aanpassingen voor de beste combinatie van kleur en technologie.

Gamma

Hiermee kunnen gebruikers het helderheidsniveau van de grijswaarden van de monitor aanpassen. Er zijn zes selecties: 1,8, 2,0, 2,2, 2,4, 2,6 en 2,8.

H

H./V. Position (H./V. Positie)

Pas het schermbeeld handmatig horizontaal en/of verticaal aan.

Horizontal Size (Horizontale grootte)

Rek het scherm handmatig uit of verkort het schermbeeld op zijn horizontale as.

Hue (Tint)

Past de tint van elke kleur aan (red (rood), green (groen), blue (blauw), cyan (cyaan), magenta en yellow (geel)).

I

Information (Informatie)

Toont de timingmodus (invoer videosignaal) afkomstig van de grafische kaart in de computer, het modelnummer van het LCD, het serienummer en de URL van de website van ViewSonic®. Raadpleeg de gebruikershandleiding van uw grafische kaart voor instructies over het wijzigen van de resolutie en de vernieuwingsfrequentie (verticale frequentie).

OPMERKING: VESA 1024 x 768 @ 60Hz (voorbeeld) betekent dat de resolutie 1024 x 768 en de vernieuwingsfrequentie 60 Hertz is.

Input Select (Ingangsselectie)

Schakelt tussen de verschillende ingangsopties die beschikbaar zijn voor de monitor.

L

Low Input Lag (Lage ingangsvertraging)

ViewSonic® biedt een lage ingangsvertraging en gebruikt hierbij een monitorprocesvermindering die de signaallatentie vermindert. Onder het submenu "Low Input Lag" (Lage ingangsvertraging) kunt u de geschikte snelheid voor uw gewenst gebruik kiezen uit twee opties.

M **Manual Image Adjust (Beeld handmatig aanpassen)**

Toont het menu “Manual Image Adjust” (Beeld handmatig aanpassen). U kunt handmatig verschillende beeldkwaliteitsaanpassingen uitvoeren.

Memory Recall (Geheugen oproepen)

Stelt de instellingen opnieuw in naar de fabriekswaarden als het beeld werkt in een in de fabriek vooraf ingestelde timingmodus die is weergegeven in de specificaties van deze handleiding.

OPMERKING:

- (Uitzondering) Dit bedieningselement heeft geen invloed op de wijzigingen die zijn gemaakt met de instelling “Language Select” (Taalselectie) of “Power Lock” (Voedingsvergrendeling).
- Geheugen oproepen is de standaard beeldschermconfiguratie en -instelling bij de levering. Geheugen oproepen is de instelling waarin het product zich kwalificeert voor ENERGY STAR®. Alle wijzigingen aan de standaard beeldschermconfiguratie en -instelling bij de levering zouden het energieverbruik wijzigen, en kunnen het energieverbruik verhogen tot buiten de limieten die vereist zijn voor de ENERGY STAR®-kwalificatie, zoals van toepassing. ENERGY STAR® is een set energiebesparingsrichtlijnen, uitgegeven door het Amerikaanse milieubeschermingsagentschap (EPA = Environmental Protection Agency (EPA)). ENERGY STAR® is een gezamenlijk programma van het Amerikaanse milieubeschermingsagentschap (U.S. Environmental Protection Agency) en het Amerikaanse Ministerie van Energie (U.S. Department of Energy) dat ons allemaal helpt geld te sparen en het milieu te beschermen via energiezuinige producten en praktijken.



O OSD Pivot (OSD-rotatie)

Stelt de weergaverichting van het OSD-menu van de monitor in.

Opties	Beschrijving
0°	Stelt het OSD-scherm in zonder rotatie.
+90°	Stelt het OSD-scherm in op +90° roteren.
-90°	Stelt het OSD-scherm in op -90° roteren.

Overscan

Verwijst naar een bijgesneden beeld op het scherm van uw monitor. Een instelling op uw monitor zoomt in op een filminhoud zodat u de buitenste randen van de film niet kunt zien.

R Recall (Oproepen)

Stelt de Viewmode-monitorinstellingen opnieuw in.

Resolution Notice (Resolutiemelding)

De melding vertelt gebruikers dat de huidige weergaveresolutie niet de correcte oorspronkelijke resolutie is. Deze melding verschijnt in het venster met de weergave-instellingen wanneer u de weergaveresolutie instelt.

Response Time (Responstijd)

Pas de responstijd aan, maakt vloeiende beelden zonder strepen, vervaging of schaduwbeelden. Een lage responstijd is perfect voor de meeste games met intense grafische beelden en biedt een verbazingwekkende visuele kwaliteit terwijl u sport of actiefilms bekijkt.

RGB Color Space (RGB kleurenruimte)

De meest gebruikelijke kleurenruimte voor schermen. Rood, groen en blauw licht worden samen toegevoegd om een brede kleurenvariëteit te bieden.

S Saturation (Verzadiging)

Pas de kleurdiepte van elke kleur aan (red (rood), green (groen), blue (blauw), cyan (cyaan), magenta en yellow (geel)).

Setup Menu (Instellingsmenu)

Past de OSD-instellingen aan. Veel van deze instellingen kunnen OSD-meldingen op het scherm activeren zodat gebruikers het menu niet opnieuw moeten openen.

Sharpness (Scherpte)

Past de beeldkwaliteit van de monitor aan.

V ViewMode

De unieke ViewMode®-functie van ViewSonic biedt de voorinstellingen “Game” (Spel), “Movie” (Film), “Web”, “Text” (Tekst) en “Mono” (Mono). Deze voorinstellingen zijn specifiek ontworpen voor een geoptimaliseerde kijkervaring voor verschillende schermtoepassingen.

Y YUV Color Space (UYV kleurenruimte)

YUV color space (UYV kleurenruimte) wordt gebruikt voor de verwerking van kleurenbeelden en video's. Hierbij wordt rekening gehouden met de eigenschappen van het menselijke oog waardoor een kleinere bandbreedte van chromacomponenten mogelijk is zonder op waarneming gebaseerde vervorming.

Probleemoplossing

Deze sectie beschrijft enkele algemene problemen die u kunt ondervinden bij het gebruik van de monitor.

Probleem	Mogelijke oplossingen
Geen stroom	<ul style="list-style-type: none"> • Zorg dat u de monitor hebt ingeschakeld door op de Power (voedingsknop) te drukken. • Controleer of de voedingskabel correct is aangesloten op de monitor en het stopcontact. • Sluit een ander elektrisch apparaat aan op het stopcontact om te controleren of het stopcontact stroom levert.
De voeding is aan maar er verschijnt geen beeld op het scherm	<ul style="list-style-type: none"> • Controleer of de videokabel tussen de monitor en de computer goed en stevig is aangesloten. • Pas de helderheid- en contrastinstellingen aan. • Controleer of de juiste ingangsbron is geselecteerd.
Verkeerde of abnormale kleuren	<ul style="list-style-type: none"> • Als er een kleur (rood, groen of blauw) ontbreekt, controleer dan of de videokabel correct en stevig is aangesloten. Losse of gebroken pinnen in de kabelaansluiting kunnen een slechte verbinding veroorzaken. • Sluit de monitor aan op een andere computer.
Het beeld op het scherm is te helder of te donker	<ul style="list-style-type: none"> • Pas de helderheids- en contrastinstellingen aan via het OSD-menu. • Stel de monitor opnieuw in naar de fabrieksinstellingen.
Schermbild schakelt in en uit	<ul style="list-style-type: none"> • Controleer of de juiste ingangsbron is geselecteerd. • Controleer of de aansluiting van de videokabel geen verbogen of gebroken pinnen bevat. • Controleer of de videokabel tussen de monitor en de computer goed en stevig is aangesloten.
Het schermbeeld is wazig	<ul style="list-style-type: none"> • Pas de resolutie aan naar de juiste beeldverhouding. • Stel de monitor opnieuw in naar de fabrieksinstellingen.
Het scherm is niet correct gecentreerd.	<ul style="list-style-type: none"> • Pas de horizontale en verticale besturingselementen aan via het OSD-menu • Controleer de beeldverhouding. • Stel de monitor opnieuw in naar de fabrieksinstellingen.
Het scherm ziet er geel uit.	<ul style="list-style-type: none"> • Controleer of "Blue Light Filter" (Blauwlichtfilter) op Off (Uit) staat.

Probleem	Mogelijke oplossingen
Het OSD-menu verschijnt niet op het scherm/de OSD-bedieningselementen zijn niet toegankelijk	<ul style="list-style-type: none"> • Controleer of het OSD-menu vergrendeld is. • Schakel de monitor uit, koppel de voedingskabel los, sluit deze opnieuw aan en schakel de monitor in. • Stel de monitor opnieuw in naar de fabrieksinstellingen.
De toetsen op het bedieningspaneel werken niet.	<ul style="list-style-type: none"> • Druk op slechts één toets per keer. • Start de computer opnieuw.
Sommige menu's kunnen niet worden geselecteerd in het OSD-menu	<ul style="list-style-type: none"> • Pas de ViewMode of de ingangsbron aan. • Stel de monitor opnieuw in naar de fabrieksinstellingen.
Geen audio-uitvoer	<ul style="list-style-type: none"> • Als u een oor-/hoofdtelefoon gebruikt, moet u controleren of de mini-stereo-aansluiting is aangesloten. • Controleer of het volume niet is gedempt en niet op 0 is ingesteld. • Controleer de instelling voor de audio-ingang.
De monitor wordt niet aangepast	<ul style="list-style-type: none"> • Controleer of er geen hindernissen dichtbij of op de monitor aanwezig zijn en of er voldoende ruimte is voorzien. • Meer informatie vindt u onder de sectie "De kijkhoek aanpassen".
USB-apparaten die zijn aangesloten op de monitor, werken niet	<ul style="list-style-type: none"> • Controleer of de USB-kabel goed is aangesloten. • Probeer te wijzigen naar een andere USB-poort (indien van toepassing). • Sommige USB-apparaten vereisen een hogere elektrische stroom. Sluit het apparaat direct aan op de computer.
Het externe apparaat is aangesloten, maar er verschijnt geen beeld op het scherm	<ul style="list-style-type: none"> • Controleer of de voeding aan is. • Pas de helderheid en het contrast aan via het OSD-menu. • Controleer de aansluitkabel en kijk of deze correct is aangesloten. Losse of gebroken pinnen in de kabelaanluiting kunnen een slechte verbinding veroorzaken.

Onderhoud

Algemene voorzorgsmaatregelen

- Controleer of de monitor is uitgeschakeld en of de voedingskabel uit het stopcontact is getrokken.
- Spuit of giet nooit vloeistof rechtstreeks op het scherm of de behuizing.
- Ga voorzichtig om met de monitor omdat schuurvlekken, vooral op een donkerder gekleurde monitor, duidelijkere markeringen zal aanbrengen dan bij een lichter gekleurde monitor.

Het scherm reinigen

- Veeg het scherm schoon met een propere, zachte, vezelvrije doek. Hiermee worden stof en andere deeltjes verwijderd.
- Als het scherm nog steeds niet schoon is, kunt u een kleine hoeveelheid glasreiniger (niet op ammoniak of alcohol gebaseerd) aanbrengen op een propere, zachte, vezelvrije doek en het scherm schoonvegen.

De behuizing reinigen

- Gebruik een zachte, droge doek.
- Als de behuizing nog niet schoon is, kunt u een kleine hoeveelheid niet-schurend schoonmaakproduct (niet op ammoniak of alcohol gebaseerd) aanbrengen op een propere, zachte, vezelvrije doek en het oppervlak schoonvegen.

Disclaimer

- ViewSonic® raadt het gebruik af van ammoniak of op alcohol gebaseerde reinigingsproducten voor het scherm of de behuizing. Er is ons gemeld dat sommige chemische reinigingsproducten het scherm en/of de behuizing van de monitor kunnen beschadigen.
- ViewSonic® zal niet aansprakelijk zijn voor schade die voortvloeit uit het gebruik van op ammoniak of alcohol gebaseerde reinigingsproducten.

Blauwe Licht-filter en gezondheid van de ogen

Het Blue Light-filter blokkeert hoogenergetisch blauw licht voor een comfortabelere kijkervaring.

Houd tijdens het gebruik van uw monitor rekening met het volgende:

- Het langdurig weergeven van computerschermen kan irritatie en ongemak aan de ogen veroorzaken. Om deze effecten te verminderen, raden wij u aan het kijken periodiek te onderbreken zodat uw ogen kunnen ontspannen.
- De monitor ondersteunt ook Flicker-Free, dat flikkering van het scherm vermindert of wegneemt, waardoor mogelijke oogvermoeidheid wordt tegengegaan.
- Door de filterwaarde in te stellen op 100 krijgt u de beste prestaties van de blauwlichtfilter die voldoet aan de TUV-certificeringsnormen.

Pauzes berekenen

Als u langere tijd naar de monitor kijkt, is het raadzaam om regelmatig een pauze te nemen tijdens het kijken. Na één (1) tot twee (2) uur ononderbroken kijken is het raadzaam om korte pauzes van ten minste vijf (5) minuten te nemen.

Kortere, frequentere pauzes zijn over het algemeen beter dan langere, minder frequente pauzes.

Kijken naar verre objecten

Tijdens het nemen van pauzes kunnen gebruikers de vermoeidheid van de ogen en droogheid verder tegengaan door zich te concentreren op objecten die verder weg zijn.

Oog- en nekoefeningen

Oogoefeningen

Oogoefeningen kunnen helpen om oogvermoeidheid te minimaliseren. Rol uw ogen langzaam naar links, rechts, omhoog en omlaag. Herhaal dit zo vaak als nodig.

Nekoefeningen

Nekoefeningen kunnen ook helpen oogvermoeidheid te minimaliseren. Ontspan uw armen en laat ze langs uw lichaam hangen, buig iets naar voren om de nek te strekken, draai uw hoofd naar rechts en naar links. Herhaal dit zo vaak als nodig.

Mogelijkheid tot upgraden en repareren van product

Hieronder vindt u een lijst van hardwarefuncties die beschikbaar zijn voor minstens 5 jaar na de verkoop van het product.	Upgrade mogelijk	Reparatie mogelijk	Vervangbaar
Hoofdprocessor(s) of SOC	Nee	Nee	Ja
Geheugen	Nvt.	Nvt.	Nvt.
HDD	Nvt.	Nvt.	Nvt.
Draadloze netwerkcapaciteit	Nvt.	Nvt.	Nvt.
Grafische kaart	Nvt.	Nvt.	Nvt.
Oplaadbare batterij	Nvt.	Nvt.	Nvt.
Ventilatiemontage	Nvt.	Nvt.	Nvt.
Camera	Nvt.	Nvt.	Nvt.
Vingerafdruklezer	Nvt.	Nvt.	Nvt.
Displayassemblage	Nee	Nee	Ja
Toetsenbord	Nvt.	Nvt.	Nvt.
Interne voeding	Nee	Nee	Ja

OPMERKING: *Nvt. = Niet van toepassing voor het product.

Reglementaire en veiligheidsinformatie

Nalevingsinformatie

Deze sectie gaat over alle verwante vereisten en verklaringen met betrekking tot regelgevingen. Bevestigde overeenkomende toepassingen zullen verwijzen naar naamplaatjes en relevante markeringen op het apparaat.

FCC-nalevingsverklaring

Dit apparaat voldoet aan Deel 15 van de FCC-voorschriften. Gebruik is onderworpen aan de volgende twee voorwaarden: (1) dit apparaat mag geen schadelijke ruis veroorzaken en (2) dit apparaat dient ontvangen ruis te accepteren, inclusief ruis die ongewenste werking kan veroorzaken. Dit apparaat werd getest en voldoet aan de beperkingen voor een klasse B digitaal apparaat, conform deel 15 van de FCC-voorschriften.

Deze eisen zijn opgesteld om een redelijke bescherming te bieden tegen schadelijke interferentie bij gebruik in een woning. Dit apparaat genereert, gebruikt en kan radiofrequente energie afgeven, en indien het niet geïnstalleerd en gebruikt wordt conform de instructies, kan het schadelijke ruis veroorzaken aan radiocommunicatie. Er kan echter geen garantie worden gegeven dat bepaalde installaties storingsvrij zullen functioneren. Als dit apparaat toch schadelijke storingen veroorzaakt in de radio- of televisieontvangst, wat kan worden vastgesteld door het apparaat uit en in te schakelen, wordt de gebruiker aangemoedigd te proberen de storing op te lossen met een of meer van de volgende maatregelen:

- Wijzig de richting van de ontvangstantenne of verplaats de antenne.
- Vergroot de afstand tussen apparatuur en ontvanger.
- Sluit de apparatuur aan op een stopcontact van een andere stroomkring dan waarop de ontvanger is aangesloten.
- Raadpleeg de leverancier of een ervaren radio/tv-technicus voor hulp.

Waarschuwing: Alle wijzigingen of aanpassingen die niet uitdrukkelijk zijn goedgekeurd door de partij die verantwoordelijk is voor de naleving, kunnen de bevoegdheid van de gebruiker om het apparaat te bedienen nietig verklaren.

Verklaring voor Canadese bedrijven

CAN ICES-003(B) / NMB-003(B)

CE-verklaring van conformiteit voor Europese landen



Het apparaat voldoet aan de EMC-richtlijn 2014/30/EU en de Laagspanningsrichtlijn 2014/35/EU.

De volgende informatie is uitsluitend voor EU-lidstaten:

De markering aan de rechterzijde is in overeenstemming met de richtlijn 2012/19/EU (WEEE) voor Afval van elektrische en elektronische apparatuur. De markering geeft aan dat het VERBODEN is de apparatuur als ongesorteerd gemeentelijk afval te verwijderen, maar dat er moet worden gebruik gemaakt van de teruggave- en inzamelsystemen in overeenstemming met de lokale wetgeving.



Verklaring van RoHS2-naleving

Dit product werd ontworpen en geproduceerd in overeenstemming met Richtlijn 2011/65/EU van het Europese parlement en de Raad voor de beperking van het gebruik van bepaalde gevaarlijke bestanddelen in elektrische en elektronische apparatuur (RoHS2-richtlijn) en wordt verondersteld te voldoen aan de maximale concentratiewaarden die door het Europese Comité voor technische aanpassingen (TAC) zijn vastgesteld, zoals hieronder weergegeven:

Bestanddeel	Aanbevolen maximale concentratie	Huidige concentratie
Lood (Pb)	0,1%	< 0,1%
Kwik (Hg)	0,1%	< 0,1%
Cadmium (Cd)	0,01%	< 0,01%
Zeswaardig chroom (Cr6 ⁺)	0,1%	< 0,1%
Polybroombifenylen (PBB)	0,1%	< 0,1%
Polybroomdifenylethers (PBDE)	0,1%	< 0,1%
Bis (2-ethylhexyl) ftalaat (DEHP)	0,1%	< 0,1%
Benzylobutylftalaat (BBP)	0,1%	< 0,1%
Dibutylftalaat (DBP)	0,1%	< 0,1%
Diisobutylftalaat (DIBP)	0,1%	< 0,1%

Bepaalde bestanddelen van producten, zoals hierboven vermeld, zijn vrijgesteld onder de Annex III van de RoHS2-richtlijnen zoals hieronder omschreven:

- Koperlegering die maximum 4% lood per gewicht bevat.
- Lood in soldeerapparaten met hoge smelttemperatuur (d.w.z. op lood gebaseerde legeringen die voor 85% of meer van het gewicht lood bevatten).
- Elektrische en elektronische componenten die ander lood in glas of keramiek bevat dan diëlektrische keramiek in condensatoren, bijv. piëzoelektronische apparaten of in glas of composiet met keramische matrix.
- Lood in diëlektrische keramiek in condensators voor een nominale spanning van 125 V AC of 250 V DC of hoger.

Beperking van gevaarlijke stoffen in India

Verklaring over de beperking van gevaarlijke stoffen (India). Dit product voldoet aan de "India E-waste Rule 2011" en verbiedt het gebruik van lood, kwik, zeswaardig chroom, polybroombifenylen en polybroomdifenylethers in concentraties die hoger zijn dan 0,1 gewicht % en 0,01 gewicht % voor cadmium, behalve voor de vrijstellingen die zijn bepaald in schema 2 van het voorschrift.

Productverwijdering aan het einde van zijn levensduur

ViewSonic® respecteert het milieu en zet zich in om groen te werken en te leven. Bedankt om deel uit te maken van een slimmere, groenere computerwereld. Bezoek de ViewSonic®-website voor meer informatie.

USA & Canada:

<https://www.viewsonic.com/us/go-green-with-viewsonic>

Europa:

<https://www.viewsonic.com/eu/go-green-with-viewsonic>

Taiwan:

<https://recycle.epa.gov.tw/>

Copyright-informatie

Copyright© ViewSonic® Corporation, 2024. Alle rechten voorbehouden.

Macintosh en Power Macintosh zijn gedeponeerde handelsmerken van Apple Inc.

Microsoft, Windows en het Windows-logo zijn gedeponeerde handelsmerken van Microsoft Corporation in de Verenigde Staten en andere landen.

ViewSonic® en het logo met de drie vogels zijn gedeponeerde handelsmerken van ViewSonic® Corporation.

VESA is een gedeponeerd handelsmerk van de Video Electronics Standards Association. DPMS, DisplayPort en DDC zijn handelsmerken van VESA.

Afwijzing van aansprakelijkheid: ViewSonic® Corporation zal niet aansprakelijk zijn voor technische of publicatiefouten of -weglatingen in dit document, noch voor incidentele of gevolgschade die voortvloeit uit de levering van dit materiaal of uit de prestaties of het gebruik van dit product.

Met het oog op een voortdurende productverbetering, behoudt ViewSonic® Corporation zich het recht voor de productspecificaties te wijzigen zonder kennisgeving. De informatie in dit document kan wijzigen zonder kennisgeving.

Geen enkel deel van dit document mag worden gekopieerd, gereproduceerd of verzonden via enig middel of voor elk doel, zonder de voorafgaande schriftelijke toestemming van ViewSonic® Corporation.

Klantendienst

Raadpleeg de onderstaande tabel of neem contact op met uw leverancier voor technische ondersteuning of productservice.

OPMERKING: U zult het serienummer van het product nodig hebben.

Land/Regio	Website	Land/Regio	Website
Regio Azië en Stille Oceaan & Afrika			
Australia	www.viewsonic.com/au/	Bangladesh	www.viewsonic.com/bd/
中国 (China)	www.viewsonic.com.cn	香港 (繁體中文)	www.viewsonic.com/hk/
Hong Kong (English)	www.viewsonic.com/hk-en/	India	www.viewsonic.com/in/
Indonesia	www.viewsonic.com/id/	Israel	www.viewsonic.com/il/
日本 (Japan)	www.viewsonic.com/jp/	Korea	www.viewsonic.com/kr/
Malaysia	www.viewsonic.com/my/	Middle East	www.viewsonic.com/me/
Myanmar	www.viewsonic.com/mm/	Nepal	www.viewsonic.com/np/
New Zealand	www.viewsonic.com/nz/	Pakistan	www.viewsonic.com/pk/
Philippines	www.viewsonic.com/ph/	Singapore	www.viewsonic.com/sg/
臺灣 (Taiwan)	www.viewsonic.com/tw/	ประเทศไทย	www.viewsonic.com/th/
Việt Nam	www.viewsonic.com/vn/	South Africa & Mauritius	www.viewsonic.com/za/
Noord- en Zuid-Amerika			
United States	www.viewsonic.com/us	Canada	www.viewsonic.com/us
Latin America	www.viewsonic.com/la		
Europa			
Europe	www.viewsonic.com/eu/	France	www.viewsonic.com/fr/
Deutschland	www.viewsonic.com/de/	Қазақстан	www.viewsonic.com/kz/
Россия	www.viewsonic.com/ru/	España	www.viewsonic.com/es/
Türkiye	www.viewsonic.com/tr/	Україна	www.viewsonic.com/ua/
United Kingdom	www.viewsonic.com/uk/		

Beperkte garantie

ViewSonic® scherm

Wat deze garantie dekt:

ViewSonic® garandeert dat haar producten tijdens de garantieperiode vrij zijn van defecten in materiaal en vakmanschap. Als een product tijdens de garantieperiode gebreken vertoont in materiaal of vakmanschap, zal ViewSonic®, volgens eigen voorkeur en als uw enig verhaal, het product repareren of vervangen door een soortgelijk product. Het vervangingsproduct of de vervangingsonderdelen kunnen opgeknapte of opnieuw geproduceerde onderdelen of componenten zijn. De reparatie of het vervangende apparaat of onderdelen of componenten zullen worden gedekt door de tijd die resteert op de originele beperkte garantie van de klant en de garantieperiode wordt niet verlengd. ViewSonic® biedt geen garantie voor software van derden, ongeacht of deze bij het product is geleverd of door de klant is geïnstalleerd, voor de installatie van niet toegelaten hardwareonderdelen en componenten (bijv. projectorlampen). (Raadpleeg de sectie “Wat de garantie uitsluit en niet dekt”).

Hoe lang is de garantie van kracht:

Schermen van ViewSonic® zijn van 1 tot 3 jaar gegarandeerd, afhankelijk van het land van aanschaf, voor alle onderdelen inclusief de lichtbron en voor alle werkzaamheden vanaf de datum van eerste aanschaf.

Wie wordt beschermd door de garantie?

deze garantie is alleen geldig voor de eerste koper-consument.

Wat de garantie uitsluit en niet dekt:

- Elk product waarop het serienummer onleesbaar is vervormd, gewijzigd of verwijderd.
- Schade, slijtage of defect die voortvloeit uit:
 - » Ongevallen, misbruik, verwaarlozing, bliksem of andere natuurrampen, onbevoegde productwijzigingen of het niet naleven van de instructies die bij het product zijn geleverd.
 - » Reparaties of pogingen tot reparaties door personen die niet gemachtigd zijn door ViewSonic®.
 - » Schade aan of verlies van programma's, gegevens of verwisselbare opslagmedia.
 - » Normale slijtage.
 - » Verwijdering of installatie van het product.

- Software- of gegevensverlies die optreedt tijdens de reparatie of vervanging.
- Elke schade aan het product dat is veroorzaakt tijdens de verzending.
- Externe oorzaken, zoals stroomschommelingen of -storingen.
- Het gebruik van accessoires of onderdelen die niet voldoen aan de specificaties van ViewSonic.
- Als de eigenaar geen periodiek productonderhoud uitvoert zoals vermeld in de handleiding.
- Elke andere oorzaak die niet verwant is met een productdefect.
- Schade die is veroorzaakt door statische (niet-bewegende) beelden die langere perioden worden weergegeven (ook schaduwbeeld genoemd).
- Software - Alle software van derden die bij het product is geleverd of door de klant is geïnstalleerd.
- Hardware/Accessoires/Onderdelen/Componenten – Installatie van niet-toegelaten hardware, accessoires, verbruiksproducten of componenten (bijv. projectorlampen).
- Schade aan of misbruik van de coating op het oppervlak van het scherm door een verkeerde reiniging zoals beschreven in de producthandleiding.
- Kosten voor de verwijdering, installatie en de installatieservice, met inbegrip van het aan de wand monteren van het product.

Service aanvragen:

- Neem contact op met de klantendienst van ViewSonic® (zie pagina “Klantenservice”) voor informatie over het ontvangen van service onder garantie. U zult het serienummer van uw product moeten opgeven.
- Om van de service onder garantie te genieten, wordt u gevraagd de volgende zaken te leveren: (a) het originele gedateerde aankoopbewijs, (b) uw naam, (c) uw adres, (d) een beschrijving van het probleem en (e) het serienummer van het product.
- Neem of verzend het product franco in de originele doos naar een erkend ViewSonic®-servicecentrum of ViewSonic® zelf.
- Voor extra informatie of voor de naam van een ViewSonic®-servicecentrum in de buurt, moet u contact opnemen met ViewSonic®.

Beperking van impliciete garanties:

Er zijn geen garanties, expliciet of impliciet, die meer bieden dan de beschrijving in dit document, met inbegrip van de impliciete garantie op verkoopbaarheid of geschiktheid voor een bepaald doel.

Uitsluiting van schade:

De aansprakelijkheid van ViewSonic is beperkt tot de kosten voor de reparatie of vervanging van het product. ViewSonic® zal niet aansprakelijk zijn voor:

- Schade aan andere eigendom die is veroorzaakt door defecten aan het product, schade veroorzaakt door storing, verlies van gebruik, tijdverlies of winstderving, verlies van zakelijke kansen, verlies van goodwill, onderbreking van zakelijke relaties of ander commercieel verlies, zelfs als ViewSonic op de hoogte werd gebracht van de mogelijkheid van dergelijke schade.
- Elke andere schade, ongeacht om het gaat over incidentele schade, gevolgschade of andere schade.
- Elke aanspraak ten opzichte van de klant door een andere partij.
- Reparaties of pogingen tot reparaties door personen die niet gemachtigd zijn door ViewSonic®.

Toepassing van nationale wetgeving:

Deze garantie verleent u specifieke wettelijke rechten en u kunt ook andere rechten hebben die kunnen variëren afhankelijk van het land waarin u woont. Sommige landen staan geen beperkingen toe op impliciete garantie en/of verbieden de uitsluiting of beperking van incidentele of gevolgschade, zodat de bovenstaande beperkingen en uitsluitingen mogelijk niet van toepassing zijn op u.

Verkoop buiten de V.S.A. en Canada:

Voor garantie-informatie over en service voor ViewSonic®-producten die buiten de V.S.A. en Canada zijn verkocht, kunt u contact opnemen met ViewSonic® of uw lokale ViewSonic®-dealer.

De garantieperiode voor dit product op het vasteland van China (Hongkong, Macao en Taiwan niet inbegrepen) valt onder de voorwaarden en bepalingen van de onderhoudsgarantiekaart.

Voor gebruikers in Europa en Rusland, zijn volledige details van de garantieperiode te vinden op: <http://www.viewsonic.com/eu/> onder "Ondersteuning/Garantie-informatie".



ViewSonic®