

VG2457V

Monitor

Korisnički vodič

Model br. VS19735
P/N: VG2457V

Hvala što ste odabrali ViewSonic®

Tvrtka ViewSonic® svjetski je predvodnik u vizualnim rješenjima i zato je posvećena nadmašivanju očekivanja svijeta u pogledu tehnološke evolucije, inovacija i jednostavnosti. Mi u tvrtci ViewSonic® smatramo da naši proizvodi imaju potencijal pozitivno utjecati na svijet i uvjereni smo da će vas odabrani ViewSonic® proizvod dobro služiti.

Još jednom, hvala što ste odabrali ViewSonic®!

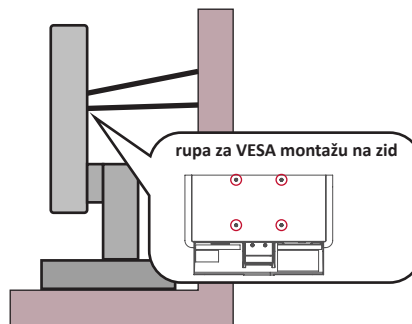
Sigurnosne mjere opreza

- Pročitajte do kraja ove upute prije nego počnete koristiti ovaj uređaj.
- Ove upute spremite na sigurnom mjestu.
- Obraćajte pažnju na upozorenja i slijedite upute.
- Sjednite barem 45 cm / 18 inča od monitora.
- Ostavite razmak od najmanje 10 cm / 4 inča oko uređaja kako biste osigurali dostatnu ventilaciju.
- Uvijek postupajte oprezno sa monitorom kada ga pomičete.
- Koristite ormariće ili stalke ili načine ugradnje koje preporučuje proizvođač kompletnog monitora.
- Koristite se namještajem koji može podnijeti težinu monitora.
- Pazite da monitor ne visi preko ruba namještaja na kojemu je postavljen.
- Ne stavljajte monitor na mjesta gdje se zadržavaju djeca.
- Objasnite djeci opasnosti koje vrebaju na njih kada se penju na namještaj u želji da dosegnu monitor ili srodnu opremu.
- Kabele i vodove priključene na monitor položite tako da se za njih ne može zapeti, spotaknuti, povući ili ih hvatati.
- Budite izuzetno pažljivi prilikom uklanjanja stražnjeg poklopca monitora. Ovaj monitor sadrži dijelove pod visokim naponom.
- Nemojte koristiti uređaj blizu vode. Kako biste smanjili opasnost od požara ili električnog udara, nemojte uređaj izlagati utjecaju vlage.
- Uređaj nemojte izlagati izravnoj sunčevoj svjetlosti i drugim izvorima dugotrajne topline. Nemojte ga montirati blizu izvora topline kao što su radijatori, grijalice, pećnice i drugi uređaji (uključujući pojačala) koji mogu povećati temperaturu uređaja do opasne razine.
- Čistite ga mekom i suhom krpom. Ako je potrebno daljnje čišćenje, potražite detaljnije upute u poglavlju ovog priručnika "Održavanje".
- Izbjegavajte doticanje ekrana. Masnoća s kože se teško odstranjuje.
- Nemojte trljati ili pritiskati ploču monitora, jer tako možete trajno oštetiti zaslon.
- Ne stavljajte monitor na nestabilna mjesta.
- Nemojte stavljati monitor na visoki namještaj (kao što su kuhinjski ormari ili ormari s knjigama) ako niste za zid ili odgovarajući nosač pričvrstili i namještaj i sam monitor.
- Nemojte stavljati monitor na krpe ili druge materijale koji se mogu nalaziti između proizvoda u nosivog namještaja.

- Postavite monitor na dovoljno prozračivano mjesto. Nemojte stavljati ništa na zaslon što će spriječiti odvod topline.
- Nemojte stavljati teške predmete na monitor, video kabel ili kabel napajanja.
- Nemojte na gornji dio monitora ili namještaja na kojemu se proizvod nalazi, stavljati stvari kao što su igračke i daljinski upravljači koje mogu potaknuti djecu na penjanje.
- Ako primijetite dim, neuobičajen zvuk ili čudan miris, odmah isključite monitor i kontaktirajte prodavača ili ViewSonic. Opasno je nastaviti s korištenjem zaslona.
- Ne pokušavajte zaobići sigurnosne značajke polariziranih ili utikača s uzemljenjem. Polarizirani utikač ima dva kontakta, jedan širi od drugog. Utikač s uzemljenjem ima dva kontakta i treći za uzemljenje. Širi nož trećeg kontakta je ovdje radi vaše sigurnosti. Ako utikač ne stane u utičnicu, upotrijebite adapter i nemojte pokušavati na silu umetnuti utikač u utičnicu.
- Provjerite koji je razvodni električni sustav ugrađen u zgradi. U sustavu se mora nalaziti automatski osigurač 120/240 V, 20 A.
- Prilikom spajanja u električnu utičnicu, NEMOJTE izvaditi kontakt za uzemljenje. Budite oprezni, NIKADA NEMOJTE ukloniti kontakte za uzemljenje.
- Zaštitite napajački kabel kako se po njemu ne bi gazilo i gnječilo, osobito u blizini utikača i na mjestu gdje on izlazi iz uređaja. Pobrinite se da zidna utičnica bude u blizini uređaja i da je nadohvat ruke.
- Koristite samo one dodatke/pribor koje je propisao proizvođač.
- Koristite samo s kolicima, stalcima, tronošcima, nosačima ili stolovima koje navodi proizvođača ili koji se prodaju uz uređaj. Kad se koriste kolica, budite pažljivi pri pomicanju kombinacije kolica/uređaja kako ne bi došlo do ozljede ili prevrtanja kolica.
- Odvojite uređaj od zidne utičnice ako ga nećete koristiti u dužem vremenskom periodu.
- Sve servisne popravke povjerite kvalificiranom osoblju servisa. Potrebno je izvršiti servis u svim slučajevima kad se uređaj ošteti na bilo koji od ovih načina: Ako je oštećen kabel za napajanje, ako je došlo do izlijevanja tekućine po uređaju, ako su uređaj upali predmeti, ako je uređaj bio izložen djelovanju kiše ili vlage, ako uređaj ne radi kako treba ili ako je uređaj pao.
- Kada koristite slušalice/naglavni komplet, prilagodite glasnoću na odgovarajuću razinu ili može doći do oštećenja sluha.

- Opasnost za stabilnost: zaslon može past i prouzročiti ozbiljne ili smrtne tjelesne ozljede. Radi prevencije ozljede, ovaj zaslon mora e čvrsto pričvrstiti na pod/zid u skladu s uputama za ugradnju.
- Pričvršćivanje zaslona na zid ili nepomični predmet pomoću užadi ili drugih sredstava za vezanje može poboljšati oslonac za težinu monitora kako ne bi došlo do pada monitora.

Uzorak rupa (Š x V)	Podloga sučelja (Š x V x D)	Rupa u podlozi	Specifikacije vijaka	Količina
100 x 100 mm	115 x 115 x 2,6 mm	Ø 5 mm	M4 x 10 mm	4 vijcima



NAPOMENA:

- Sredstva za učvršćenje/užad moraju podnijeti silu od 100 N.
- Pazite da užad bude ispružena i bez nabora. Stražnja strana uređaja mora biti okrenuta zidu da se uređaj ne može nagnuti pod djelovanjem vanjske sile.
- Pazite da se monitor ne nagine pod djelovanjem vanjske sile ni na kojoj visini i kutom rotacije uređaja.
- Ako će se postojeći monitor zadržati i premjestiti na drugo mjesto, iste mjere opreza vrijede i za njega.

Sadržaj

Sigurnosne mjere opreza	3
Uvod	9
Sadržaj pakiranja	9
Pregled proizvoda.....	10
Pogled sprijeda i straga	10
U/I priključci	10
Početno podešavanje	11
Montaža postolja.....	11
Postavljanje na zid	14
Upotreba sigurnosnog utora	16
Povezivanje	17
Priklučivanje u napajanje.....	17
Priklučivanje vanjskih uređaja	18
HDMI priključak.....	18
Priključak DisplayPort.....	19
DisplayPort/USB Type-C MST lančano povezivanje	20
USB povezivanje	22
Ethernet veza	24
Audio priključak.....	25

Korištenje monitora	26
Podešavanje kuta gledanja	26
Podešavanje visine	26
Podešavanje usmjerenja zaslona (zakretanje monitora)	27
Podešavanje kuta zakretanja.....	28
Podešavanje kuta nagiba.....	29
Uključivanje/isključivanje uređaja	30
Upotreba web-kamere	31
Otkrivanje i pokrivanje web-kamere (Privatni način rada).....	31
Korištenje kamere monitora u sustavu Windows Hello	31
Naginjavanje web-kamere	32
Korištenje tipki upravljačke ploče.....	33
ViewMode	33
LED Fill Light (LED svjetlo za ispunjavanje)	34
Speaker Mute (Utišavanje zvučnika)	34
Microphone Mute (Utišavanje mikrofona)	34
Main Settings (Glavne postavke).....	34
Tipkovnički prečaci	35
Konfiguracija postavki	37
Općenito o korištenju.....	37
Stablo ekranskog izbornika (OSD)	40
Menu Options(Opcije izbornika)	45

Dodatak	53
Tehnički podaci.....	53
Pojmovnik.....	55
Rješavanje problema	60
Održavanje.....	62
Opće mjere opreza	62
Čišćenje zaslona	62
Čišćenje kućišta	62
Izjava o odricanju od odgovornosti	62
Filtar plave svjetlosti i zaštita očiju	63
Izračunavanje pauza	63
Gledanje udaljenih predmeta.....	63
Vježbe za oči i vrat.....	63
Mogućnost nadogradnje i popravka proizvoda	64
Informacija o propisima i servisne informacije.....	65
Informacije o sukladnosti	65
FCC izjava o sukladnosti	65
Izjava za Kanadu	65
CE sukladnost ta zemlje europske unije	65
Izjava o RoHS2 sukladnosti.....	66
Indijska ograničenja za štetne tvari.....	67
Odlaganje proizvoda na kraju životnog vijeka.....	67
Informacije o autorskim pravima	68
Služba za korisnike.....	69
Ograničeno jamstvo	70

Uvod

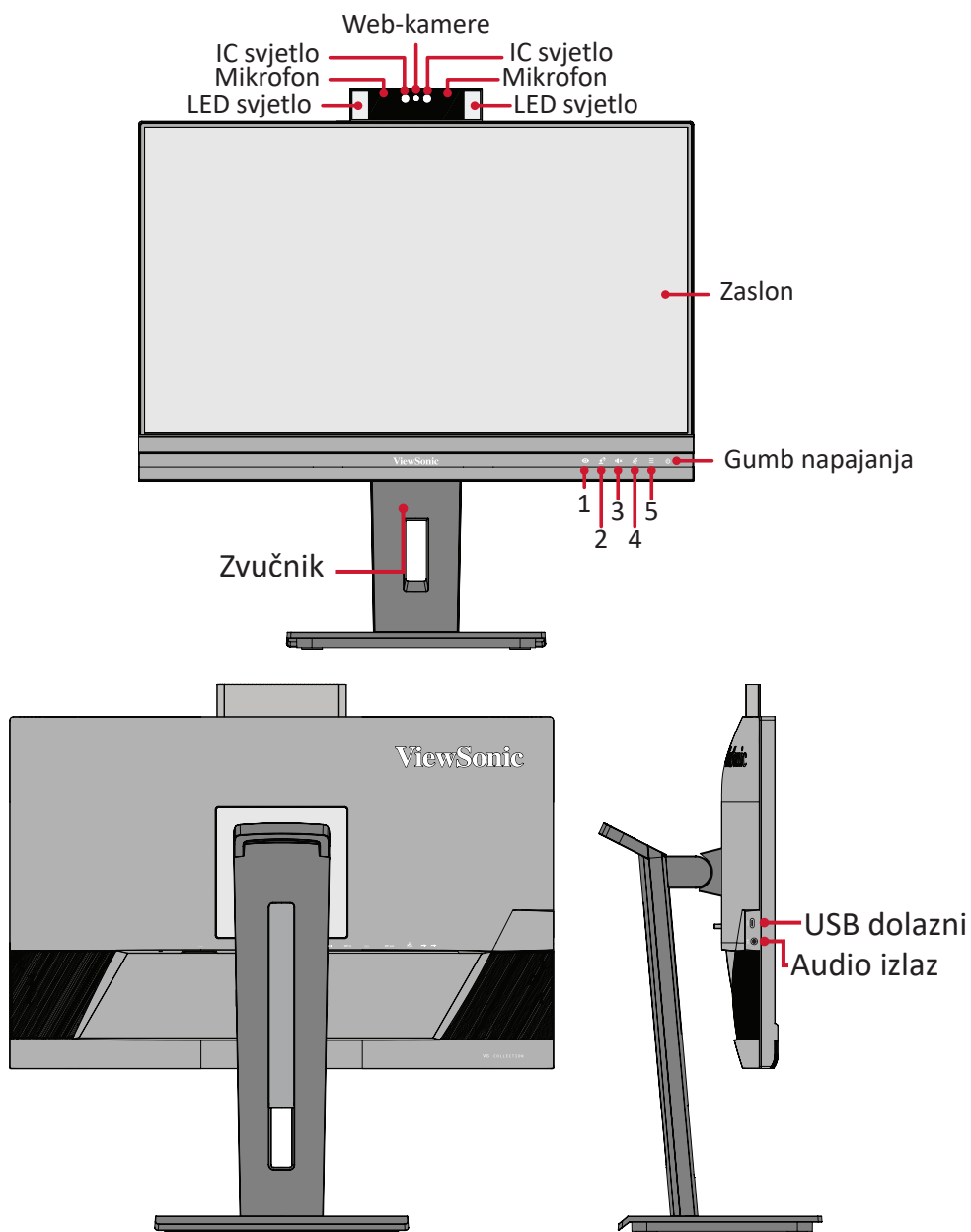
Sadržaj pakiranja

- Zaslona
- Kabel napajanja
- Video kabel
- USB kabel
- Vodič za brzi početak rada

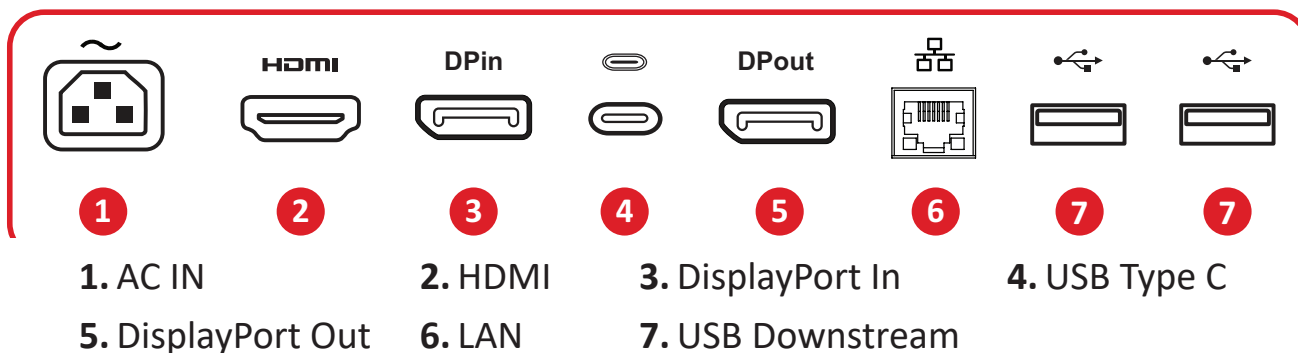
NAPOMENA: Kabel napajanja i video kabeli koji su isporučeni u paketu razlikuju se u različitim državama. Dodatne informacije zatražite u lokalnoj trgovini.

Pregled proizvoda

Pogled sprijeda i straga



U/I priključci



NAPOMENA: Za više informacija o tipkama **1/2/3/4/5** i njihove funkcije pogledajte „Tipkovnički prečaci“ odjeljak na stranici 18.

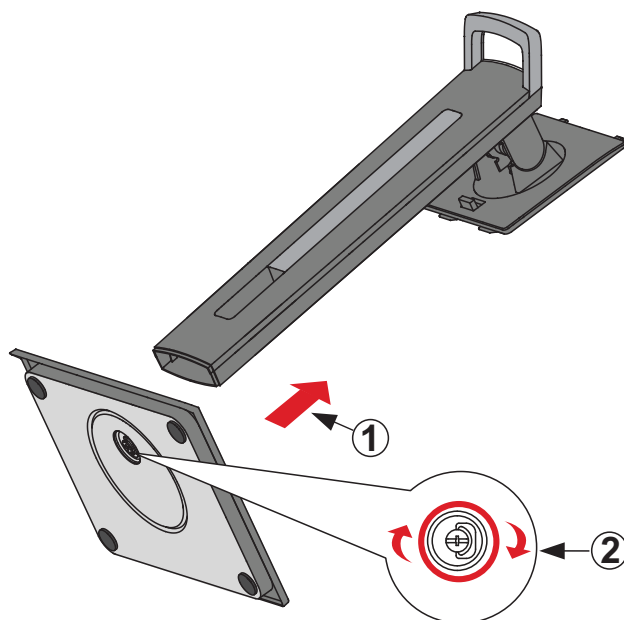
Početo poděšavanje

U ovom odjeljku pronaći ćete detaljne upute za poděšavanje monitora.

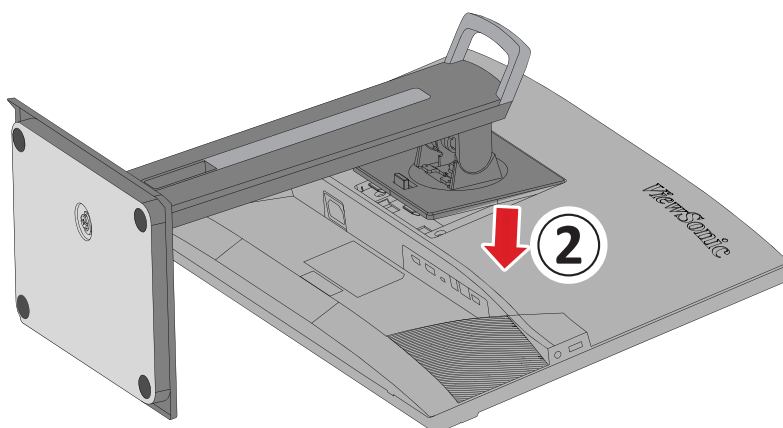
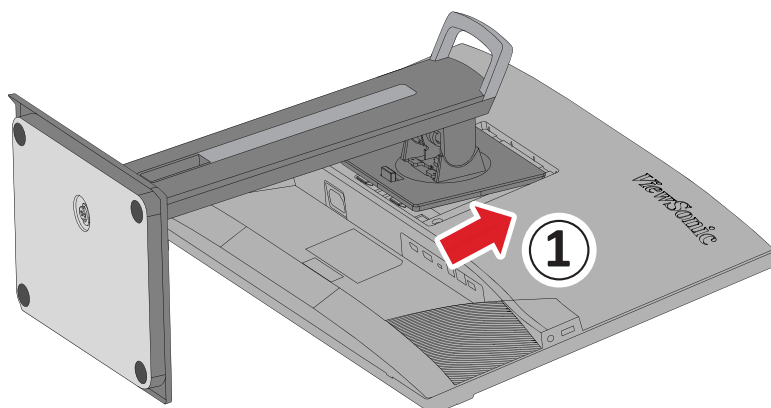
NAPOMENA: Monitor se isporučuje zapakiran u korisniku prilagođenoj kutiji koja olakšava ugradnju.

Montaža postolja

1. Postavite kutiju na ravnu, stabilnu površinu i otvorite prednju zaklopku kutije kako biste otkrili njen sadržaj. Uklonite gornju ladicu.
2. Uklonite bazu i vrat s postolja monitora. Poravnajte i spojite dvije (2) točke na bazi postolja monitora s vratom postolja.
3. Koristeći skriveni vijak u bazi postolja monitora, pričvrstite isto za vrat postolja.

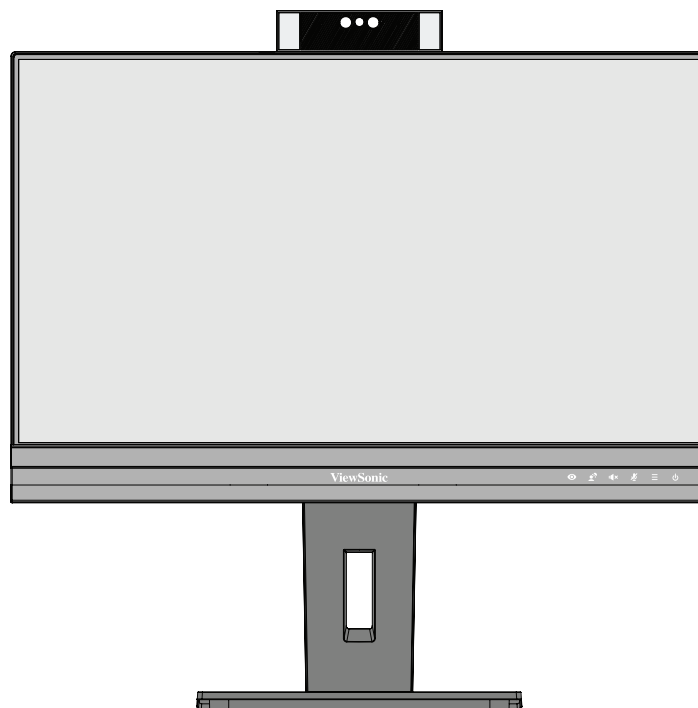


4. Poravnajte i gurnite gornje kuke na postolju monitora u utore za montažu postolja, kako je prikazano na donjoj ilustraciji:



NAPOMENA: Provjerite je li postolje pričvršćeno i je li jezičak za brzo otpuštanje pozitivno kliknu na mjestu.

5. Koristeći dršku postolja podignite uređaj iz kutije i postavite ga u ravan položaj na ravnu i stabilnu površinu.



NAPOMENA: Uvijek postavite uređaj na ravnu, stabilnu površinu. U suprotnom uređaj može pasti i oštetiti se uslijed čega se mogu pojaviti tjelesne ozljede.

Postavljanje na zid

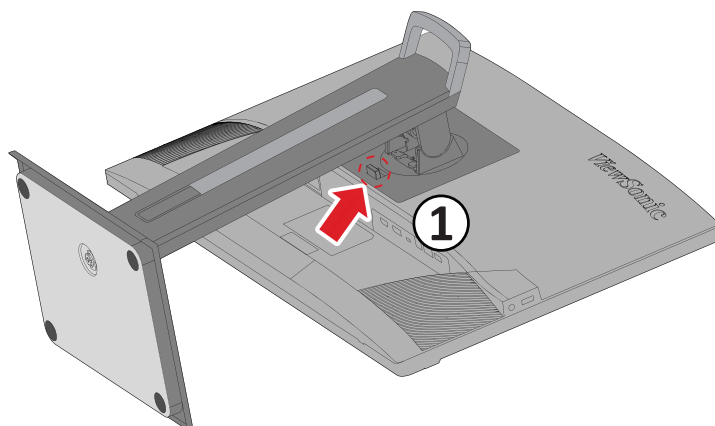
Pogledajte donju tablicu u kojoj ćete pronaći standardne mjere kompleta za zidnu ugradnju.

NAPOMENA: Koristite isključivo komplet za zidnu ugradnju/nosač s UL certifikatom. Za nabavljanje kompleta za zidnu ugradnju ili postolja za prilagođavanje visine, kontaktirajte tvrtku ViewSonic® ili lokalnog prodavača.

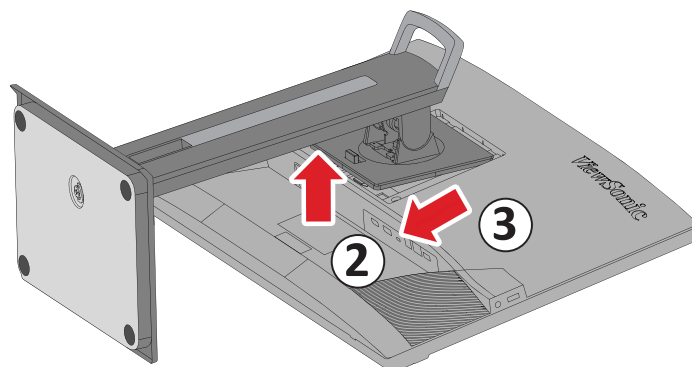
Maksimalno opterećenje	Uzorak rupa (Š x V)	Pločica sučelja (Š x V x D)	Rupa u podlozi	Specifikacije vijaka	Količina
14 kg	100 x 100 mm	115 x 115 x 2,6 mm	Ø 5 mm	M4 x 10 mm	4 vijcima

NAPOMENA: Kompleti za zidnu ugradnju kupuju se zasebno.

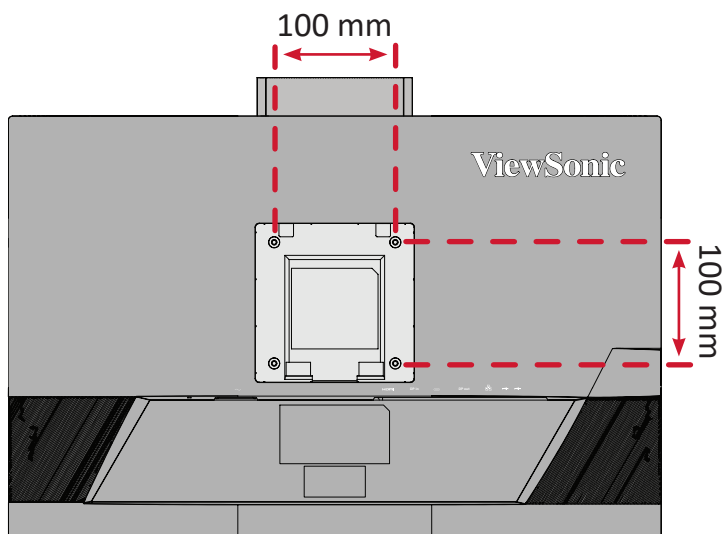
1. Isključite uređaj i odspojite sve kabele.
2. Postavite uređaj na ravnu, stabilnu površinu sa zaslonom okrenutim prema dolje.
3. Pritisnite i zadržite jezičak za brzo oslobađanje i pažljivo podignite postolje.



4. Lagano povucite prema dolje kako bi se deaktivirale kuke, zatim uklonite postolje.



5. Postavite nosač za montažu u VESA montažne rupe na stražnjoj strani uređaja. Zatim ga pričvrstite četirima (4) vijcima (M4 x 10 mm).



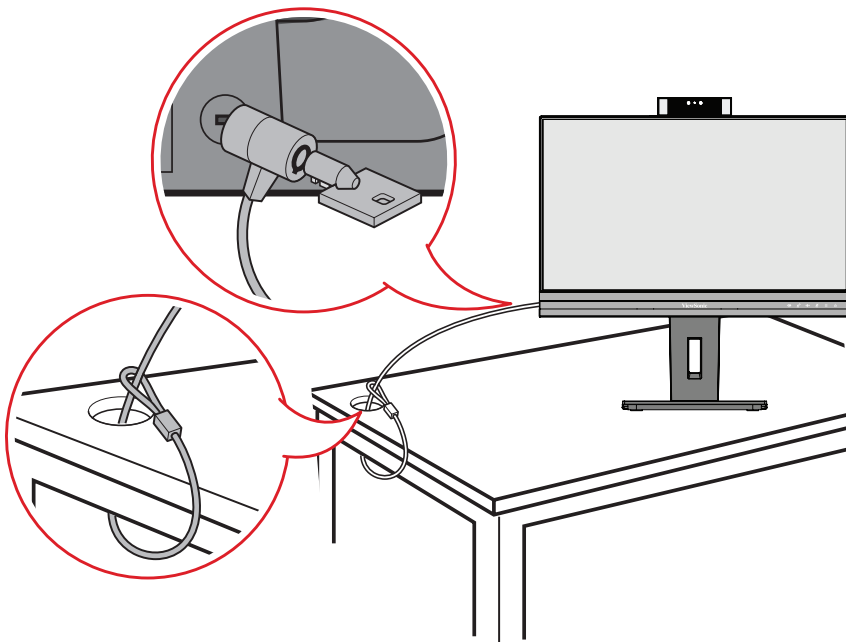
6. Pratite upute za zidnu montažu monitora koje su isporučene uz komplet za zidnu ugradnju.

Upotreba sigurnosnog utora

Kako biste onemogućili krađu uređaja, koristite napravu za zaključavanje sa sigurnosnim utorom kojom pričvrstite uređaj za fiksirani predmet.

Dodatno, pričvršćivanjem monitora na zid ili na nepomični predmet s pomoću sigurnosnog užeta može pomoći u pridržavanju težine monitora kako ne bi došlo do pada monitora.

U nastavku ćete pronaći primjer postavljanja naprave za zaključavanje sa sigurnosnim utorom na stol.

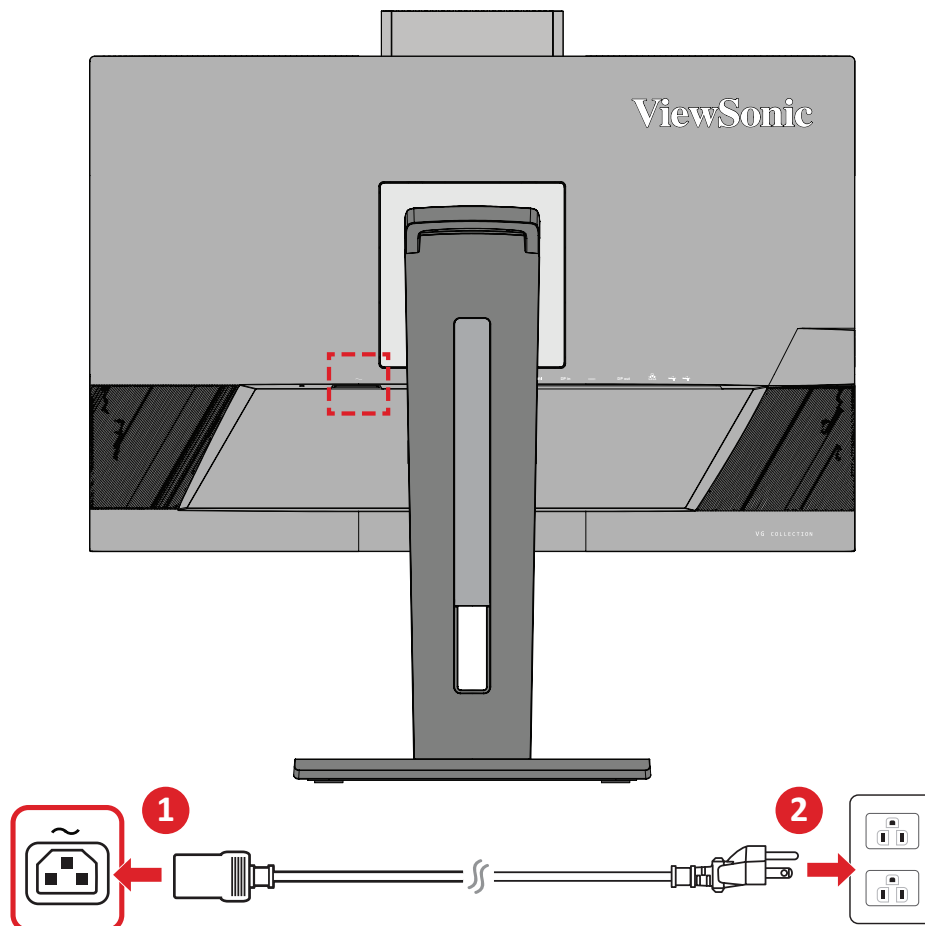


Povezivanje

U ovom odjeljku pronaći ćete upute za povezivanje monitora s drugom opremom.

Priključivanje u napajanje

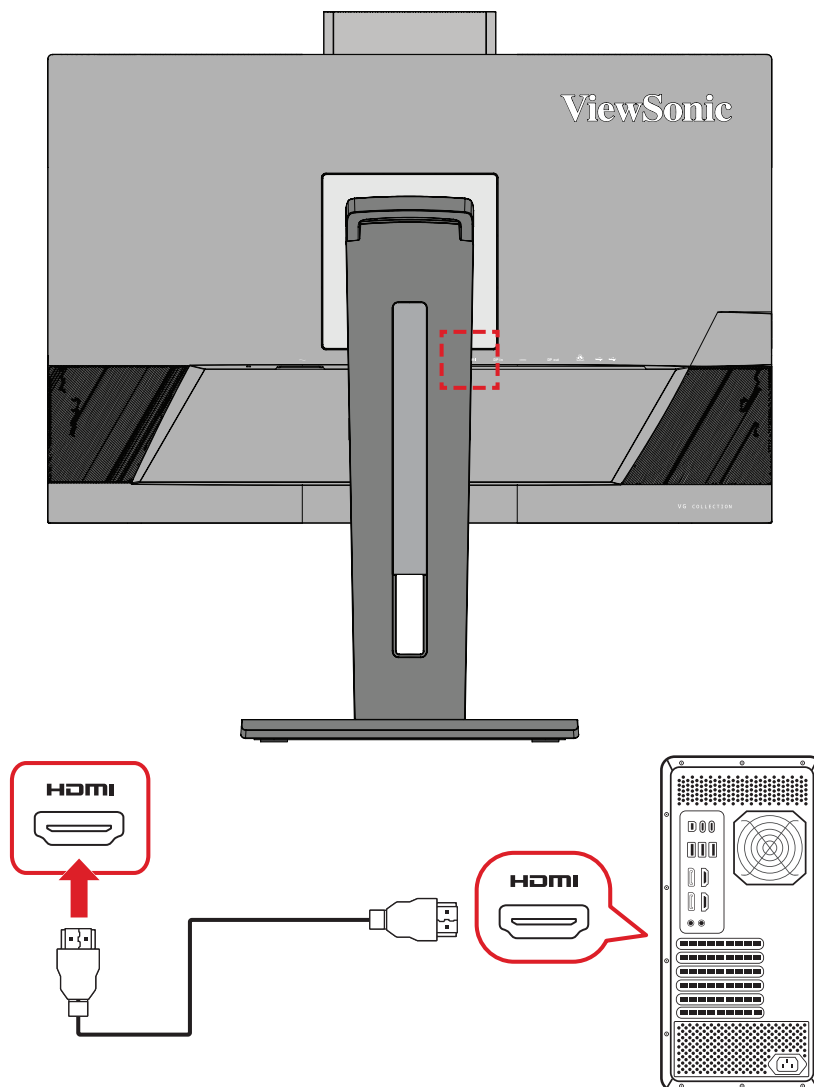
1. Priključite adapter napajanja u AC IN utičnicu na stražnjoj strani uređaja.
2. Spojite utikač kabela napajanja u utičnicu pod naponom.



Priključivanje vanjskih uređaja

HDMI priključak

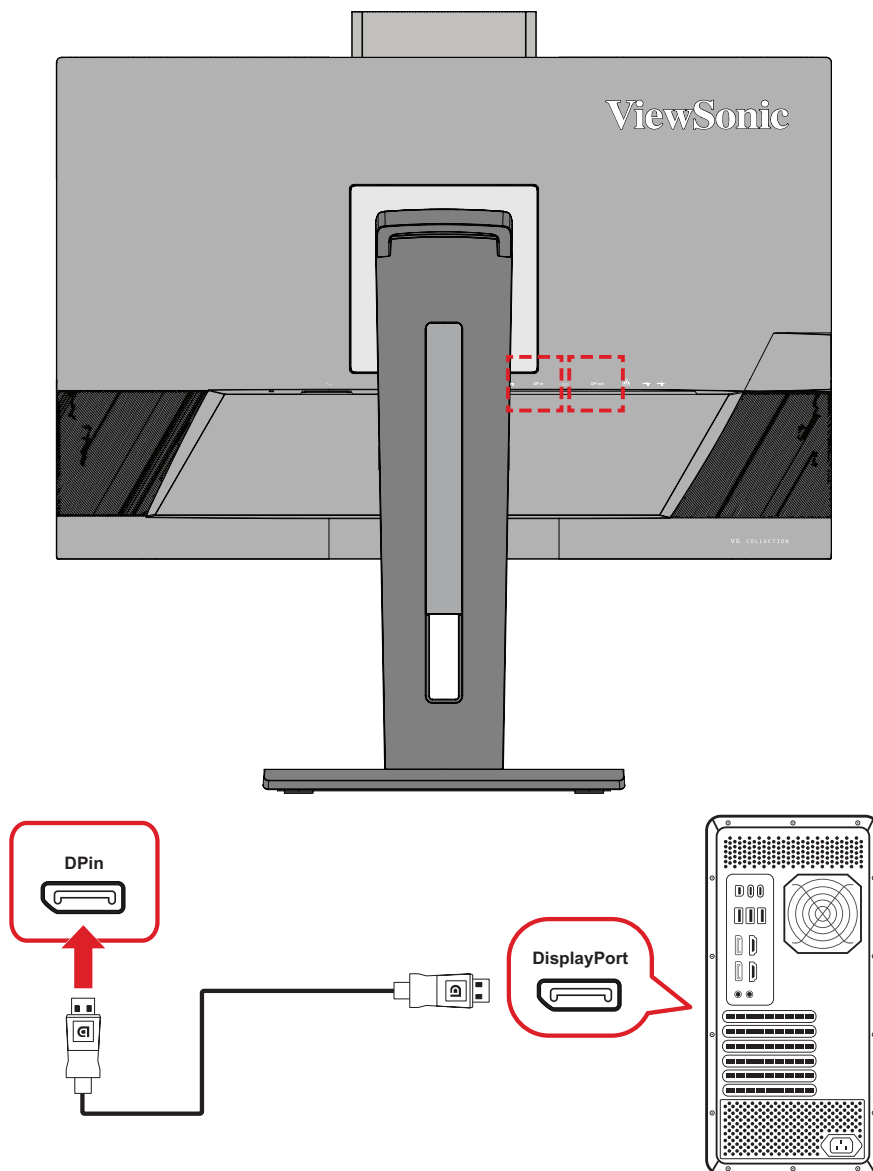
Spojite jedan kraj HDMI kabela u HDMI priključak na monitoru. Drugi kraj kabela spojite u HDMI priključak na računalu.



Priključak DisplayPort

Spojite jedan kraj DisplayPort kabela u DisplayPort ili mini DP priključak. Drugi kraj kabela zatim spojite na DisplayPort ili mini DP priključak na računalu.

NAPOMENA: Ako želite spojiti monitor u Thunderbolt priključak (v. 1&2) na Mac računalu, spojite mini DP kraj kabela „mini DP na DisplayPort“ s Thunderbolt izlazom na Mac računalu. Drugi kraj kabela zatim spojite na DisplayPort monitora.

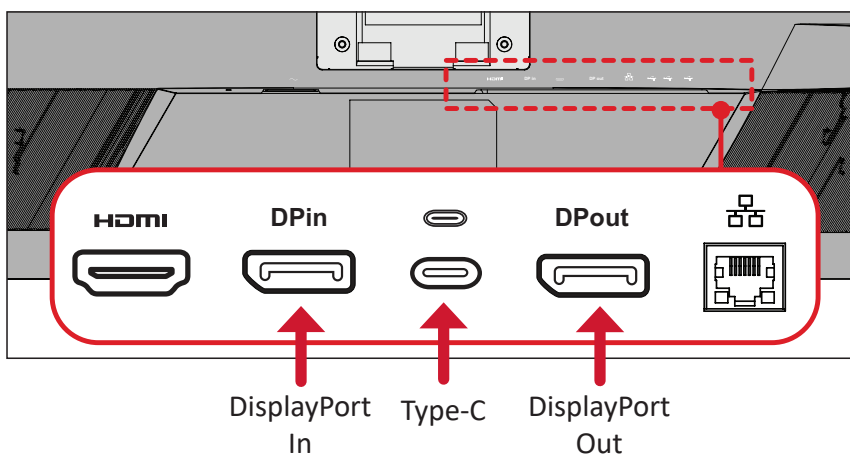


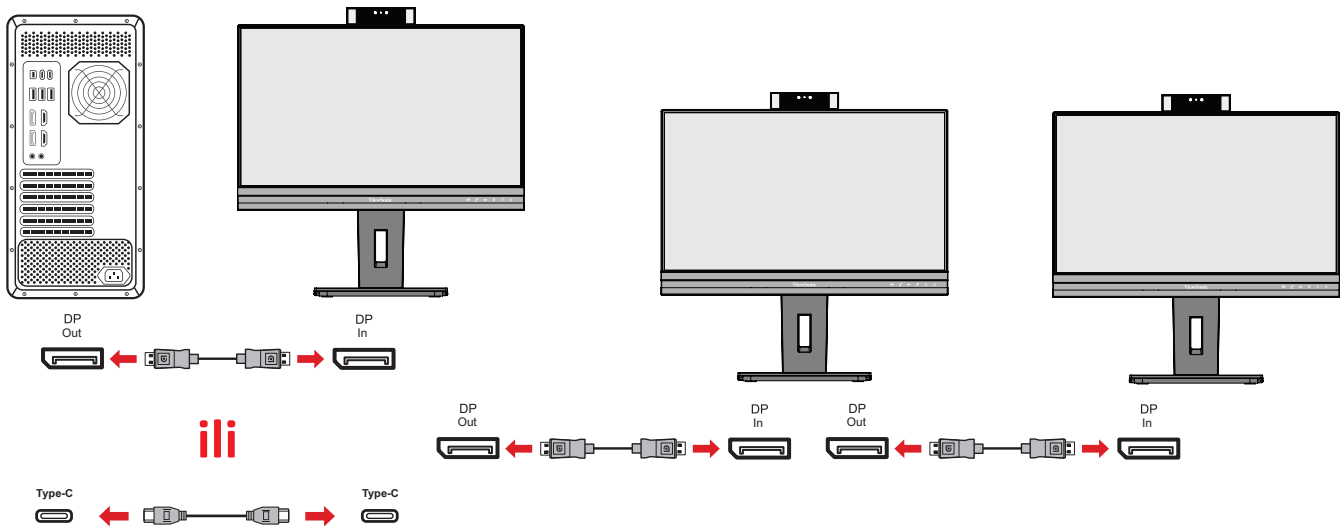
DisplayPort/USB Type-C MST lančano povezivanje

Uz podršku za DisplayPort/USB Type-C Multi-Stream Transport (MST), možete se lančano spojiti na do četiri (4) monitora.

1. Priključite jedan kraj DisplayPort/USB Type-C kabela na DisplayPort/USB Type-C izlazni priključak na računalu. Zatim drugi kraj kabela spojite na DisplayPort In/USB Type-C priključak monitora.
2. S pomoću drugog DisplayPort kabela spojite se na DisplayPort izlazni priključak prvog monitora. Drugi kraj kabela zatim spojite na DisplayPort ulazni priključak drugog monitora.
3. Ponavljajte **Korak 2** koliko je potrebno za najviše četiri (4) monitora.

NAPOMENA: Kompatibilnost grafičke kartice i razlučivost monitora odredit će broj monitora koji se mogu povezati.





NAPOMENA:

- DisplayPort 1.2 MST mora se uključiti na **Setup Menu (Izbornik za postavljanje)** u OSD izborniku da bi se izvršilo lančano povezivanje.
- Ako se odabere **Visoka brzina prijenosa podataka**, prednost će imati prijenos podataka s visokom brzinom i Ethernet.
- Ako se odabere **Visoka razlučivost**, MST može podržati 1920x1080 pri 60Hz, ali će brzina prijenosa podataka i brzina Ethernet biti ograničene na USB 2.0 standarde uslijed ograničenja propusnosti.
- Ako se ulazni izvor promijeni na HDMI, DisplayPort 1.2 MST će se automatski isključiti.

USB povezivanje

Spojite jedan kraj USB kabela u USB priključak na monitoru. Zatim spojite drugi kraj kabela u USB priključak na računalu.

NAPOMENA: Monitor podržava dvije (2) vrste USB priključaka. Prilikom spajanja, pazite na sljedeće smjernice:

- Dva (2) USB priključka vrste A: Veza za periferne uređaje tipa A (npr. uređaj za pohranu ili vanjski uređaj).

NAPOMENA: Za aktiviranje USB priključka tipa A, provjerite je li vaše računalo spojeno na USB priključak tipa C na monitoru.

- Dva (2) USB priključka vrste C:

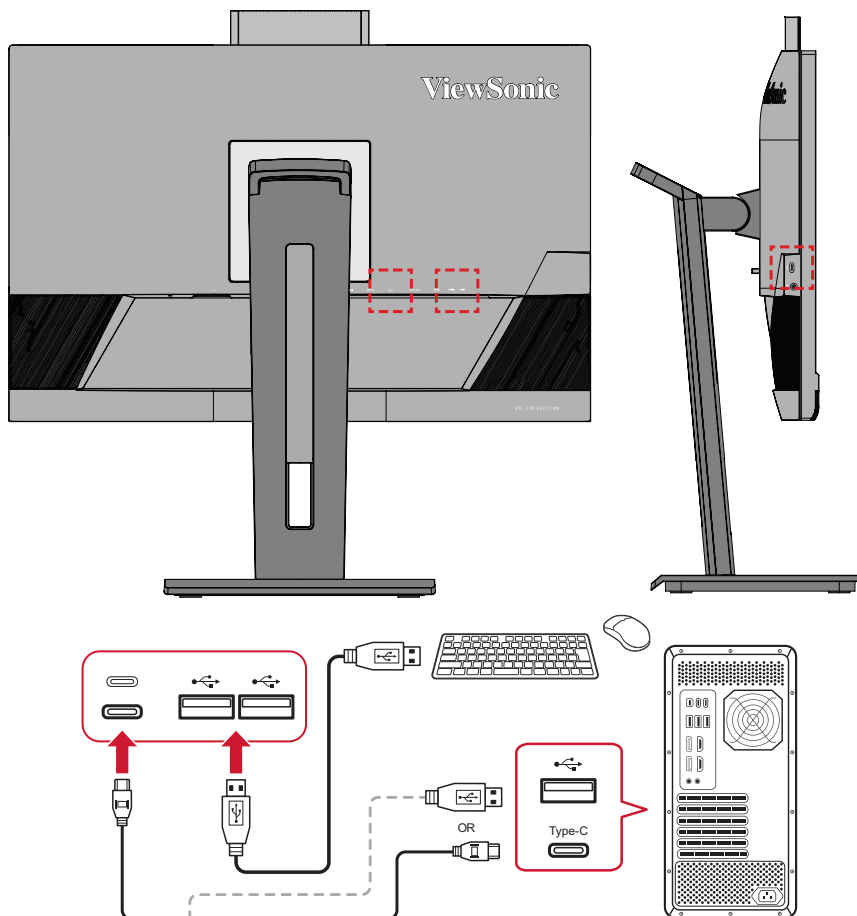
USB Type C priključak na stražnjoj strani potpuno je funkcionalan za audio, podatkovni i PD prijenos. Uvjerite se da izlazni uređaj i kabel za Type-C podržavaju prijenos video signala.

NAPOMENA:

- USB Type C priključak podržava sljedeće specifikacije punjenja: 5 V/3 A, 9 V/3 A, 12 V/3 A, 15 V/3 A, 20 V/4,5 A (LPS).
- Kada koristite Type C kao izvor ulaznog signala, preporučuje se da isključite izvore DP i HDMI signala kako biste izbjegli miješanje audio izlaza.

USB Type C priključak na lijevoj strani je priključak za dolazni prijenos za vanjske uređaje.

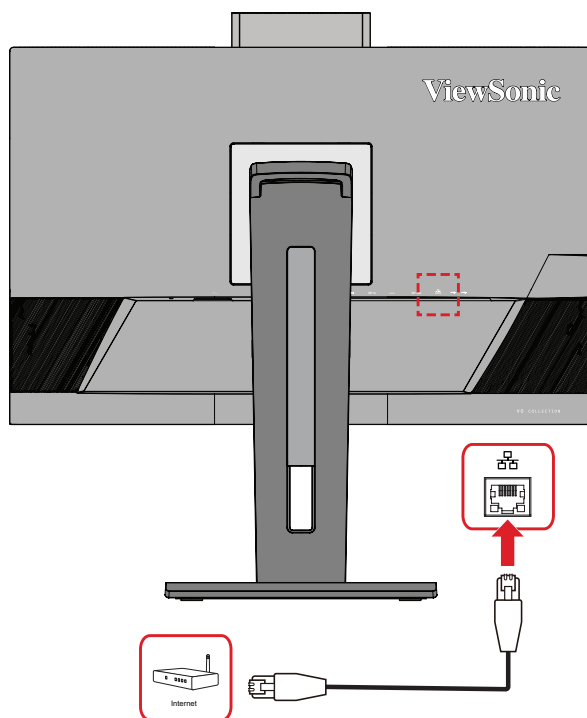
NAPOMENA: USB Type C priključak podržava sljedeće specifikacije punjenja: 5 V/3 A.



NAPOMENA: Ako je vaš uređaj opremljen s USB Type C priključkom, možete se izravno povezati s monitorom putem USB Type C na USB Type C kabela. Ako vezu s monitorom morate uspostaviti putem HDMI ili DP kabela, povežite se s monitorom koristeći i USB Type C na USB tip A kabel kako biste omogućili prijenos podataka.

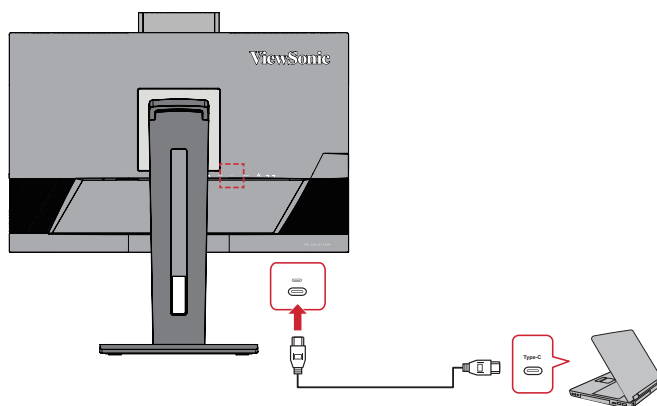
Ethernet veza

Spojite jedan kraj LAN (RJ45) kabela u LAN (RJ45) priključak monitora. Zatim spojite drugi kraj na mrežu.



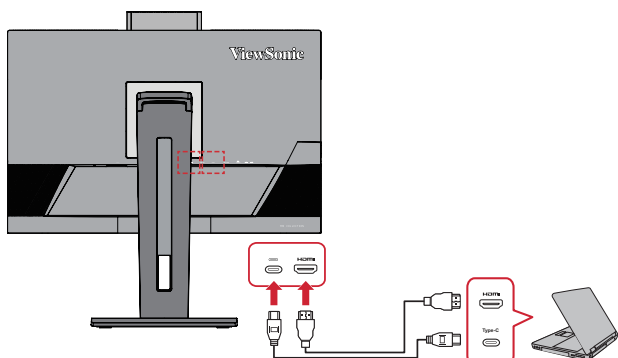
Nakon toga morate spojiti računalo na monitor na jedan od sljedećih načina:

- Type-C priključak:

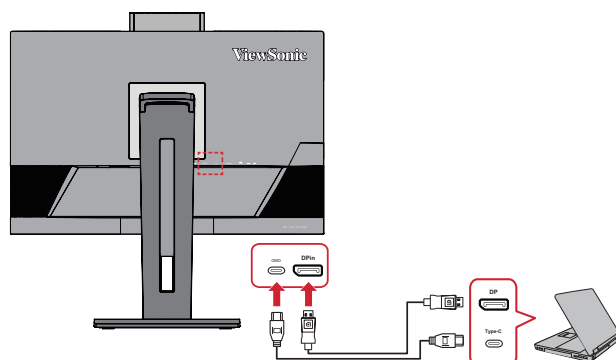


ili putem:

- HDMI i USB odlazni priključak



- DisplayPort i USB odlazni priključak

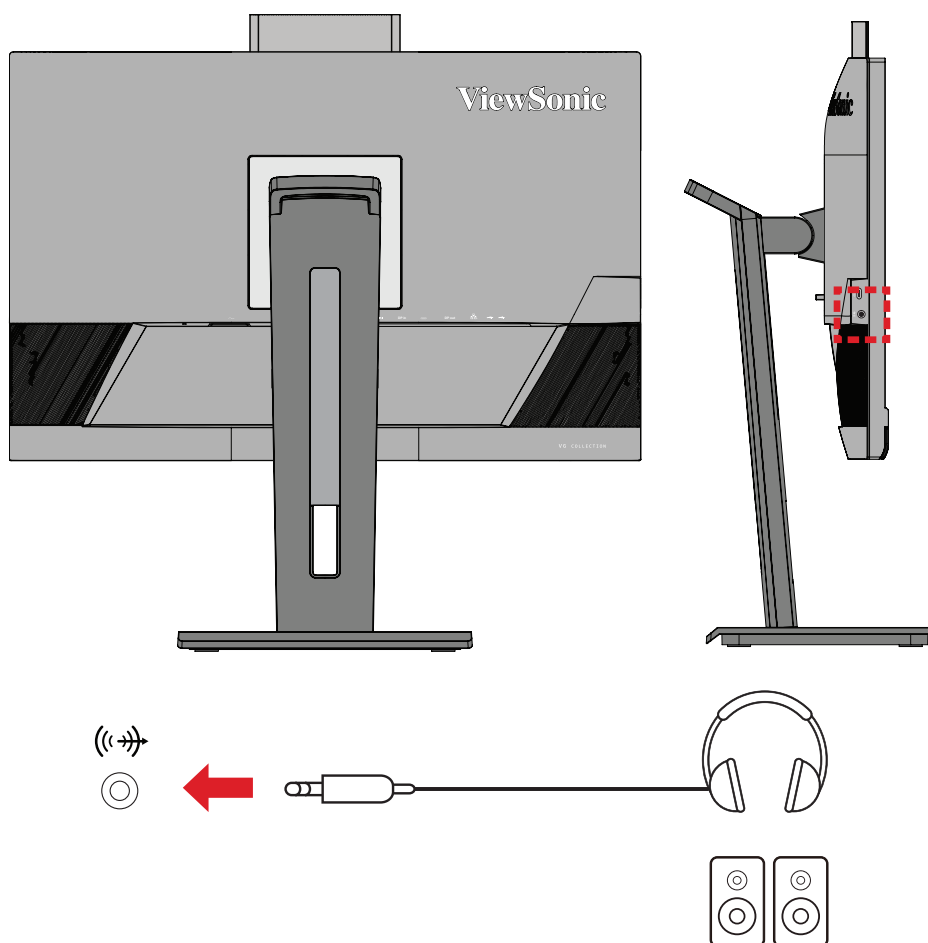


ili

Audio priključak

Spojite audio utikač slušalica/naglavnog kompleta u priključak za izlaz zvuka na monitoru. Osim toga, monitor možete putem audio kabela spojiti u zvučni modul.

NAPOMENA: Monitor je također opremljen dualnim zvučnicima.



NAPOMENA: Dva su (2) izvora audio izlaza kada je ostvarena veza putem USB priključka za odlazni prijenos. Korisnik može odabrati željenu opciju prema svojim željama.

Izvor audio izlaz	Opis
Zvučnik s mikrofonom za uklanjanje odjeka (Windows OS)	Upravljački elementi glasnoće monitora i operativnog sustava mogu se sinkronizirati.
USB (macOS)	
Upravljački program za HD zvuk za Display Audio (Windows OS)	Glasnoćom monitora i operativnim sustavom upravlja se neovisno.
HDMI ili DisplayPort (macOS)	

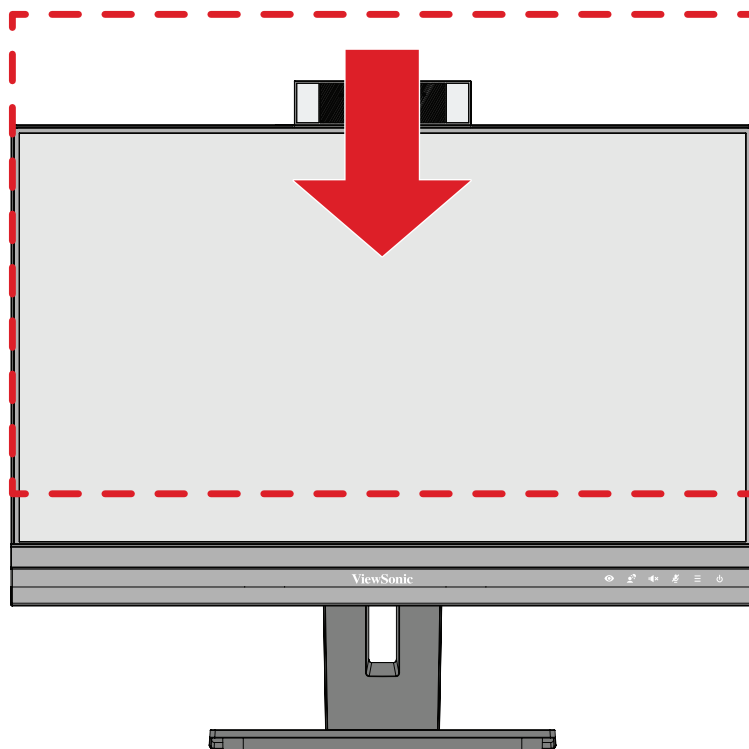
Korištenje monitora

Podešavanje kuta gledanja

Za optimalno gledanje možete prilagoditi kut gledanja na bilo koji od sljedećih načina:

Podešavanje visine

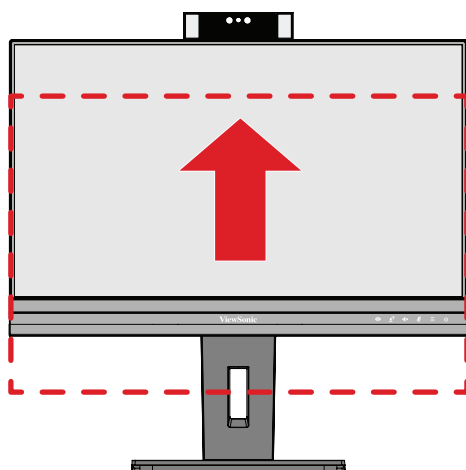
Spustite ili podignite monitor na željenu visinu (0 do 110 mm).



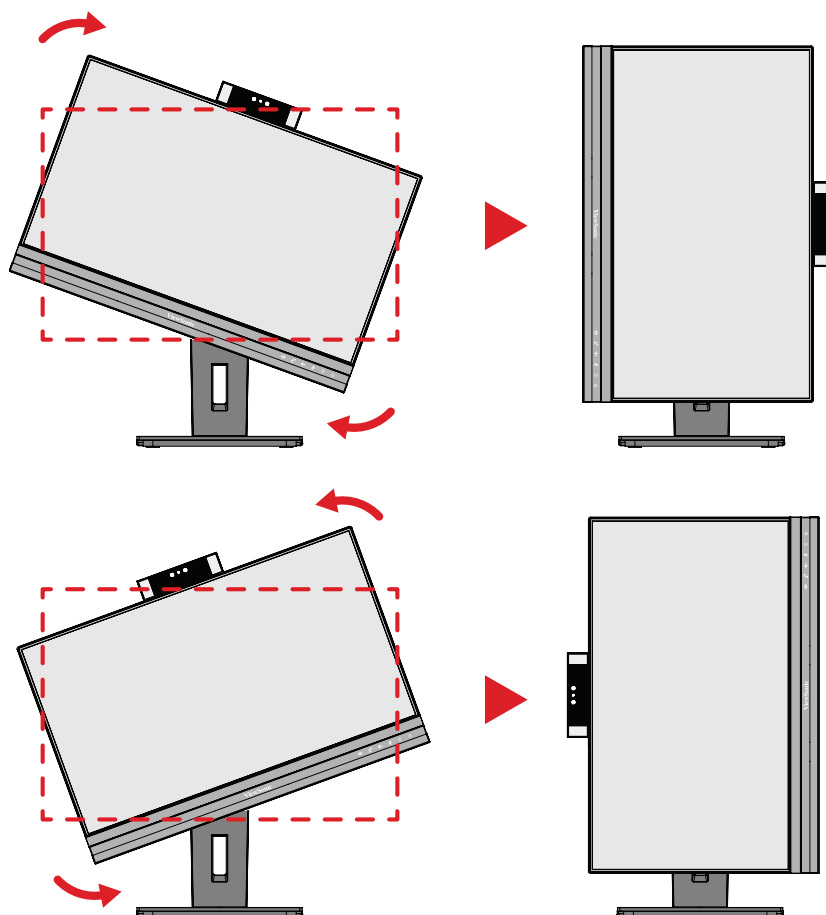
NAPOMENA: Prilikom podešavanja, čvrsto pritisćite duž vodilice za podešavanje.

Podešavanje usmjerenja zaslona (zakretanje monitora)

1. Postavite visinu monitora u najviši položaj. Zatim nagnite monitor unatrag u položaj krajnje nagnutosti.



2. Zaokrenite monitor za 90° u smjeru kazaljke na satu ili suprotnom smjeru od kazaljke na satu, od pejzažnog do portretnog usmjerenja.

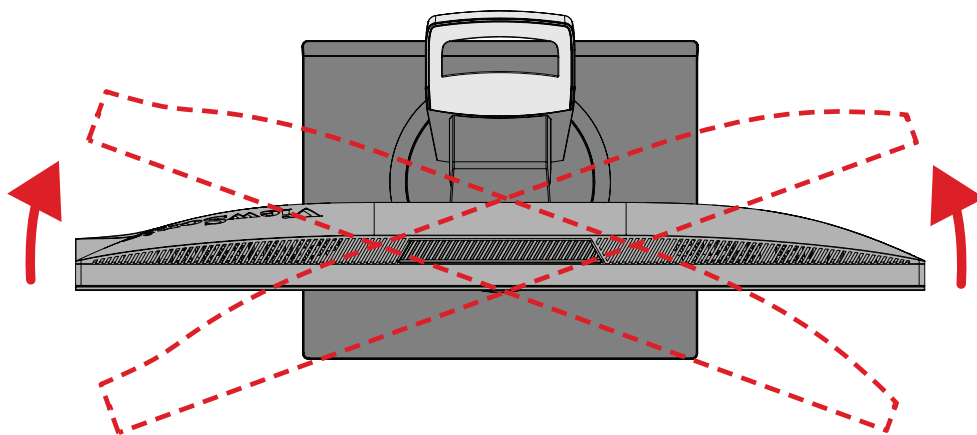


NAPOMENA:

- Za zaokretanje slike na zaslonu, ručno promijenite postavke usmjerenja zaslona sustava.
- Prilikom podešavanja, rukama čvrsto pridržavajte obje strane monitora.

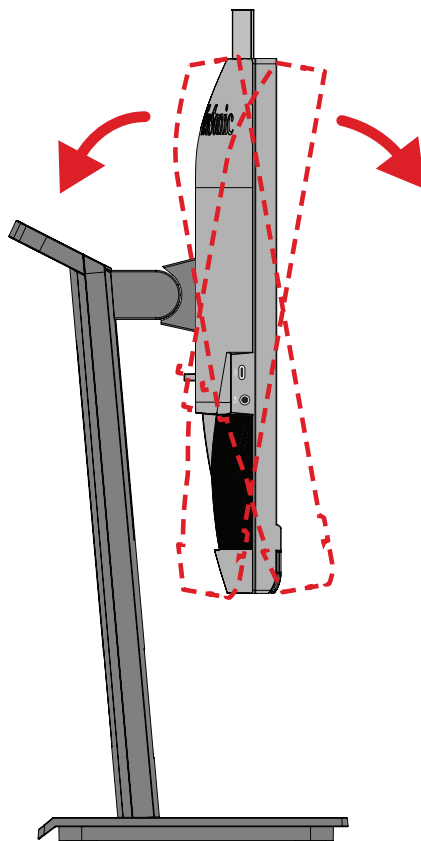
Podešavanje kuta zakretanja

Zakrenite monitor ulijevo ili udesno do željenog kuta gledanja (60°).



Podešavanje kuta nagiba

Nagnite monitor naprijed ili natrag do željenog kuta gledanja (-5° do 40°).

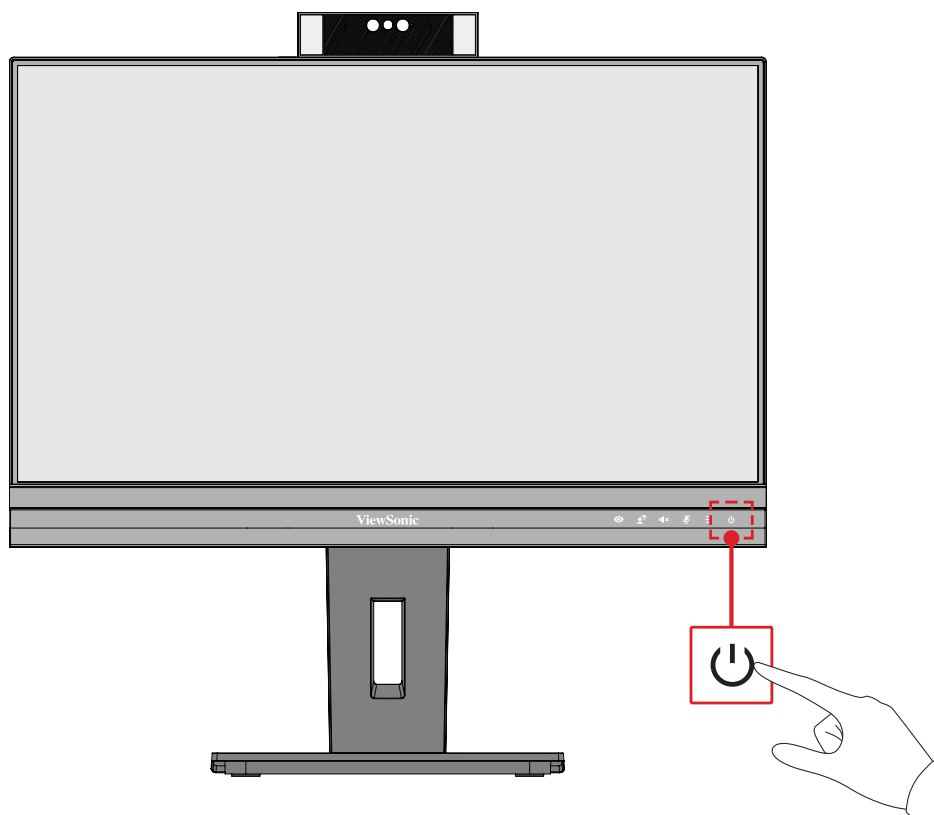


NAPOMENA:

- Pri podešavanju, čvrsto pridrđavajte postolje jednom rukom dok drugom nagnjete monitor naprijed ili natrag.
- Monitor podignite do najvišeg položaja, tek tada će moći podržati nagib od 40°.

Uključivanje/isključivanje uređaja

1. Priključite kabel napajanja u električnu utičnicu.
2. Pritisnite gumb **napajanja** za uključivanje monitora.
3. Za isključivanje monitora ponovno pritisnite gumb **napajanja**.

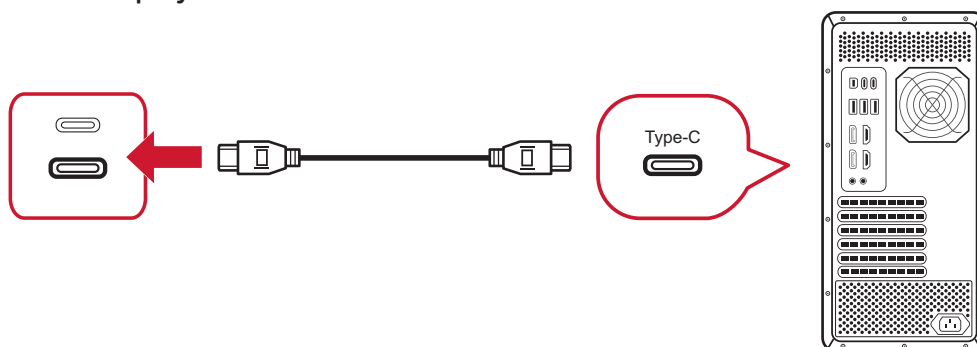


NAPOMENA: Monitor će trošiti određenu količinu napajanja sve dok je kabel napajanja priključen u električnu utičnicu. Ako monitor nećete dugo koristiti, odspojite utikač napajanja iz električne utičnice.

Upotreba web-kamere

- **Ako je veza uspostavljena putem DisplayPort ili HDMI kabela:**

Ako želite aktivirati web-kameru, provjerite je li monitor spojen na USB priključak računala za odlazni prijenos.



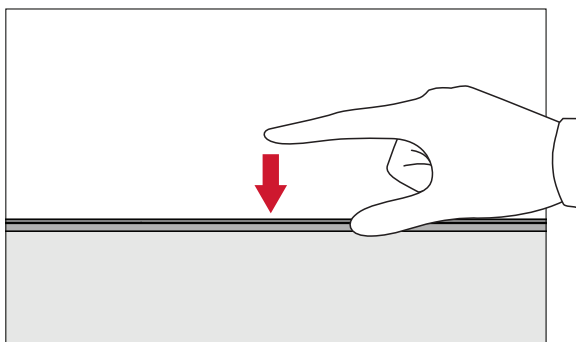
- **Ako je veza uspostavljena putem USB Type C kabela:**

Web-kamera će već biti aktivirana i spremna za upotrebu.

Otkrivanje i pokrivanje web-kamere (Privatni način rada)

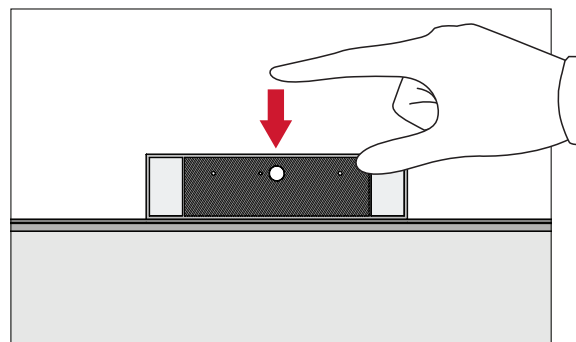
Otkrivena

Za iskakanje i otkrivanje web-kamere, pritisnite njen vrh.



Pokrivena

Za prekrivanje web-kamere, pritisnite njen vrh.



Korištenje kamere monitora u sustavu Windows Hello

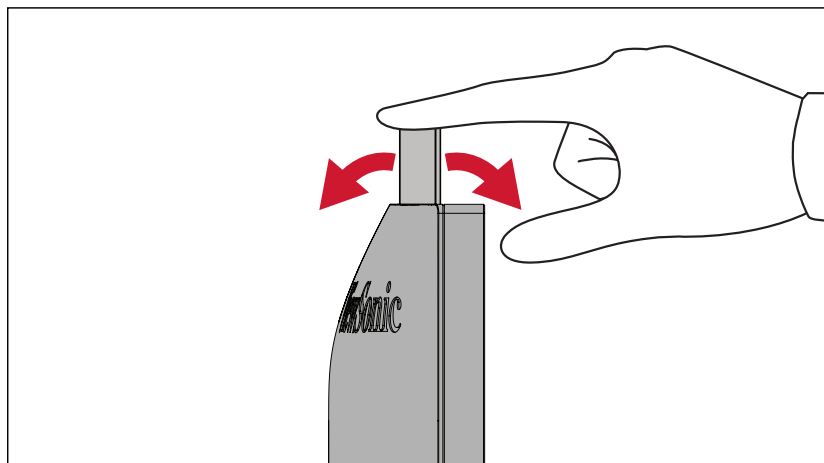
NAPOMENA: Windows Hello ne radi kada se monitor zakrene u portretni način rada.

Možete koristiti značajku prepoznavanja lica u sklopu sustava Windows Hello za prijavu putem kamere na monitoru.

Postavke sustava Windows Hello pronaći ćete na službenom web-mjestu Windows: [Saznajte više o Windows Hello i podesite ga.](#)

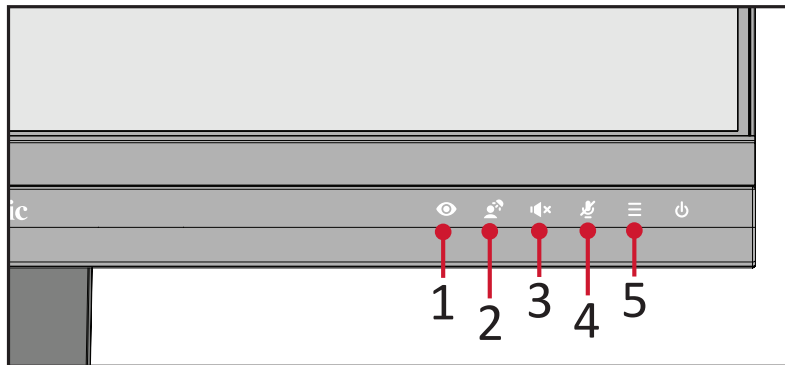
Naginjanje web-kamere

Nagnite klizna vratašca naprijed ili natrag do željenog kuta gledanja (-5° do 5°).



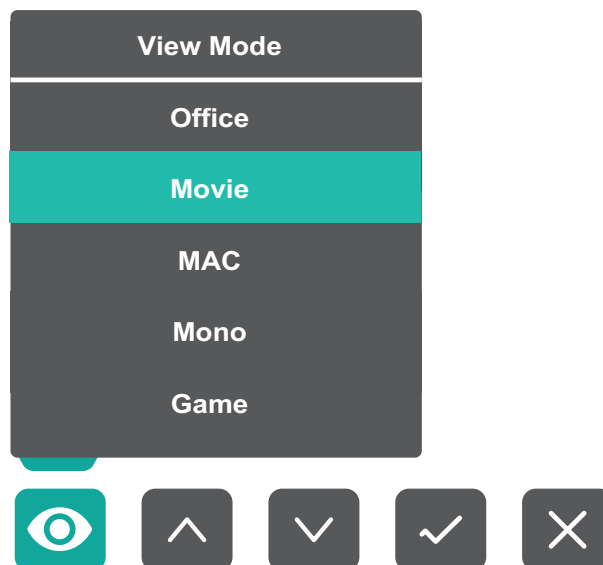
Korištenje tipki upravljačke ploče

Tipkama na upravljačkoj ploči pristupite brzom izborniku, aktivirajte tipkovničke prečace, pomaknite se do ekranskog (OSD) izbornika i promijenite postavke.



ViewMode

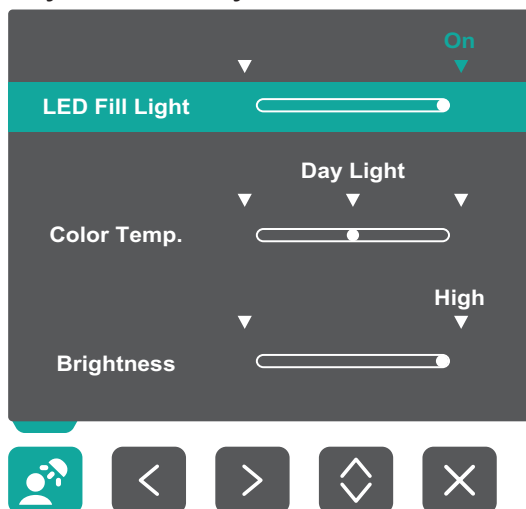
Pritisnite tipku **1** za odaberite jednu od unaprijed postavljenih postavki boje.





LED Fill Light (LED svjetlo za ispunjavanje)

Pritisnite tipku **2** da biste uključili LED svjetla.



Speaker Mute (Utišavanje zvučnika)

Pritisnite tipku **3** za utišavanje/uključivanje zvučnika.



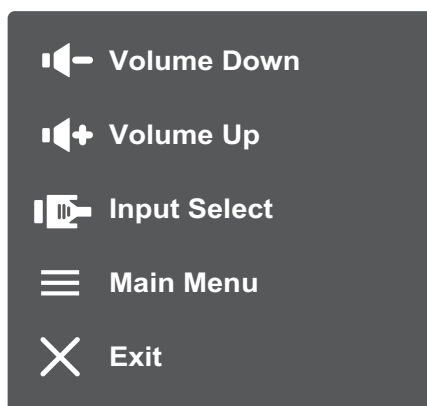
Microphone Mute (Utišavanje mikrofona)

Pritisnite tipku **4** za utišavanje/uključivanje mikrofona.





Main Settings (Glavne postavke)

Pritisnite tipku **5** za povećanje/smanjenje glasnoće, prilagodite LED svjetlo za ispunjavanje pa uđite u zaslonski izbornik (OSD).



Tipkovnički prečaci

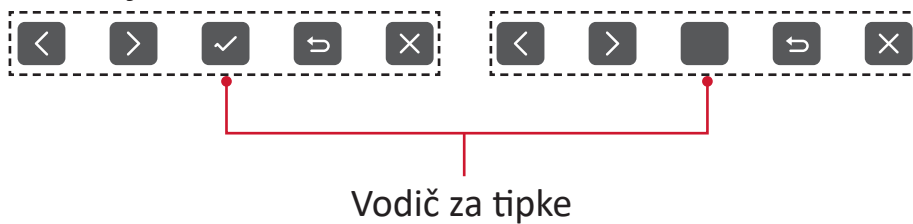
Kada je ekranski izbornik (OSD) isključen, možete brzo pristupiti posebnim funkcijama koristeći tipke na upravljačkoj ploči.

Tipka	Opis
2 + 3	<p>Pritisnite i zadržite tipke kako biste otključali/zaključali ekranski izbornik.</p> <p>Kada se na zaslonu prikaže izbornik, pritisnite i 10 sekundi zadržite obje tipke kako bi se zaključao/otključao ekranski izbornik.</p> <div data-bbox="655 557 1141 909"><p>The screenshot shows a dark grey OSD menu with the text 'OSD Lock/Unlock' at the top, a downward arrow, 'Locking OSD', a progress bar with a white dot at the beginning, and the number '1' to the right. Below the progress bar, it says 'Press and hold for 10s to lock OSD'.</p></div> <p>Ako je OSD izbornik zaključan, na zaslonu će se prikazati sljedeća poruka:</p> <div data-bbox="660 1043 1136 1391"><p>The screenshot shows a dark grey OSD menu with the text 'OSD Lock/Unlock' at the top, a downward arrow, and 'OSD Locked' in the center.</p></div>

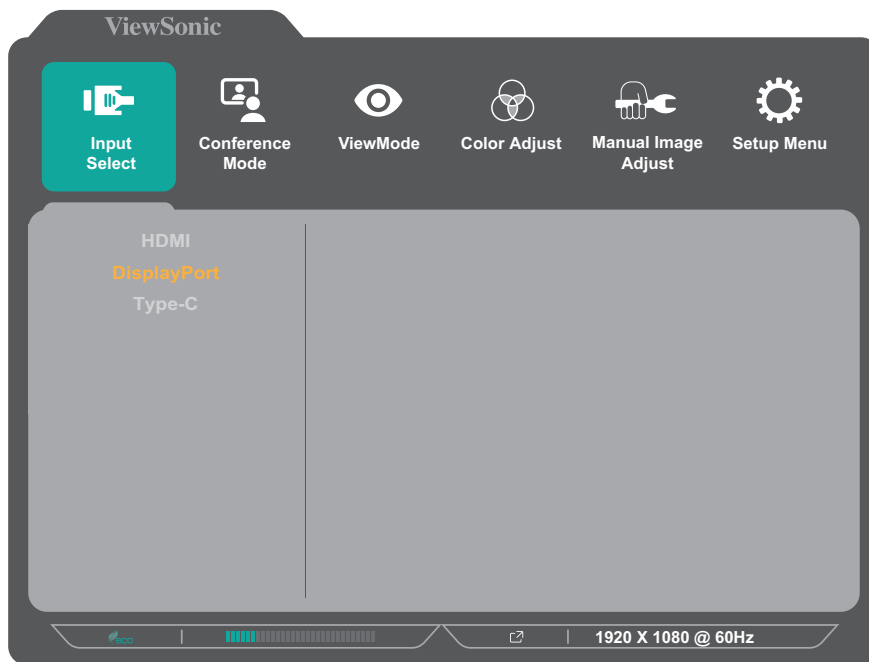
Tipka	Opis
<p>2 + 4</p>	<p>Pritisnite i zadržite tipke kako biste otključali/zaključali gumb Power (napajanja).</p> <p>Kada se na zaslonu prikaže izbornik, zadržite obje tipke 10 sekundi kako bi se zaključao/otključao gumb Power (napajanja).</p> <div data-bbox="655 394 1141 743" data-label="Image"> </div> <p>Ako je gumb Power (napajanja) zaključan, na zaslonu će se prikazati sljedeća poruka:</p> <div data-bbox="655 878 1141 1227" data-label="Image"> </div>
<p>3 + 5</p>	<p>Pritisnite tipke kako bi se prikazao/sakrio zaslon za podizanje sustava kada je uređaj uključen.</p> <div data-bbox="665 1359 1133 1697" data-label="Image"> </div>

Konfiguracija postavki

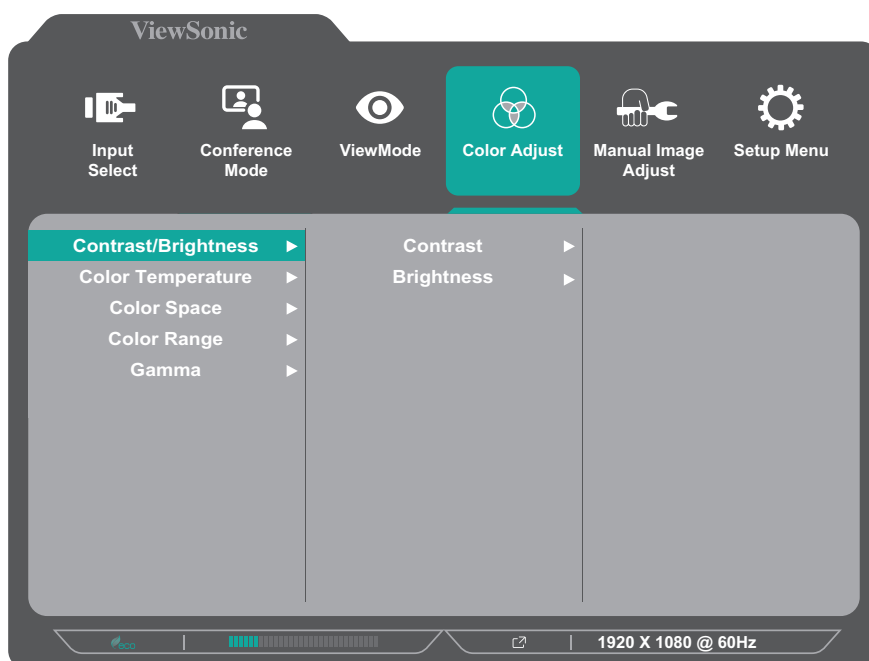
Općenito o korištenju



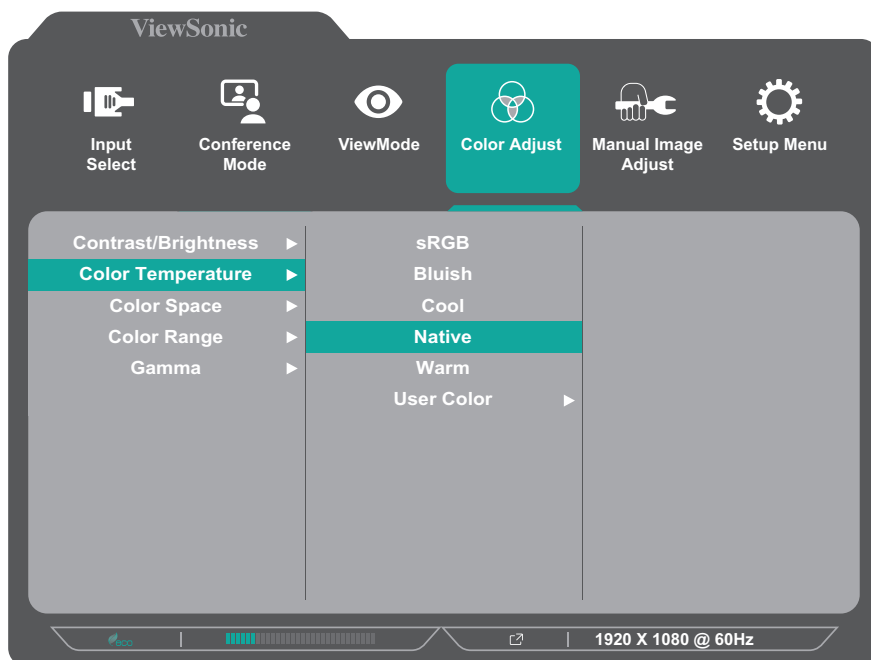
1. Pritisnite tipku **5** da bi se prikazao izbornik s glavnim postavkama, zatim pritisnite tipku **4** da uđete u OSD izbornik.



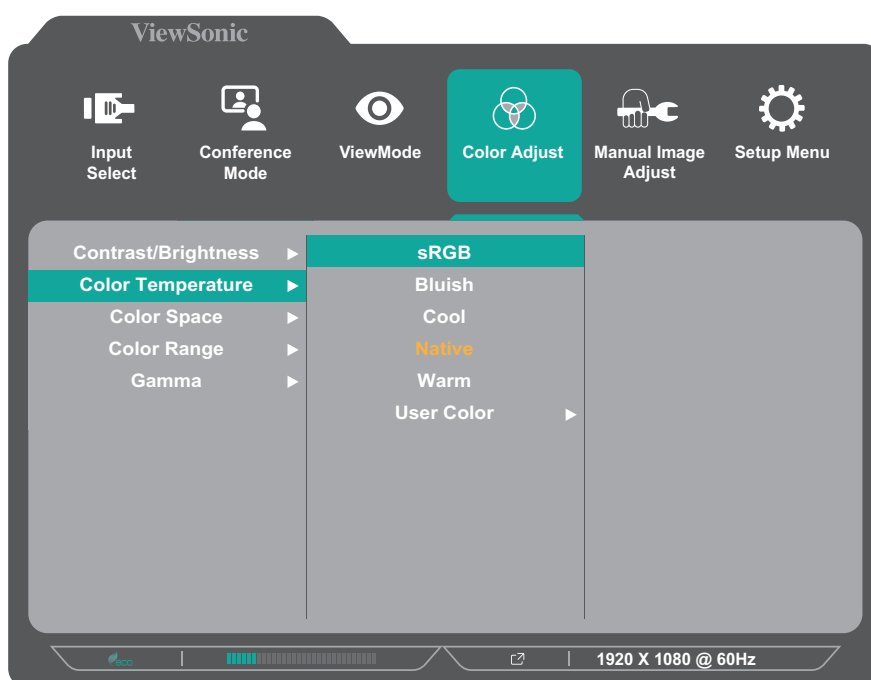
2. Pritisnite tipku **1** ili **2** kako biste odabrali glavni izbornik. Zatim pritisnite tipku **3** za ulaz u odabrani izbornik.



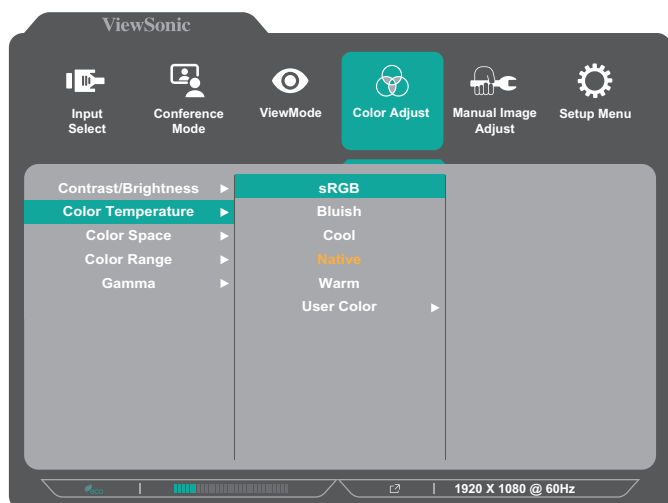
3. Pritisnite tipku **1** ili **2** kako biste odabrali željenu opciju u izborniku. Zatim pritisnite tipku **3** za ulaz u podizbornik.



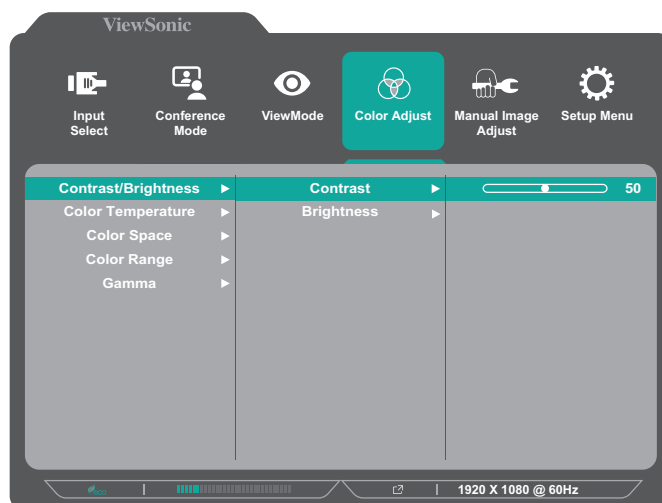
4. Pritisnite tipku **1** ili **2** kako biste prilagodili/odabrali postavku. Zatim pritisnite tipku **3** za potvrdu.



NAPOMENA: Nakon podešavanja određenih opcija izbornika nije potrebno pritisnuti tipku **3** kako biste potvrdili odabir. Slijedite vodič za tipke koji je prikazan na dnu zaslona i odaberite željenu opciju ili izvršite podešavanja.



Vodič za tipke



Vodič za tipke

5. Pritisnite tipku **4** za povratak u prethodni izbornik.

Stablo ekranskog izbornika (OSD)

Glavni izbornik	Podizbornik	Opcija izbornika				
Input Select	HDMI					
	DisplayPort					
	Type-C					
Conference Mode	LED Fill Light	On	Color Temperature	Warm		
				Day Light		
				Cool		
			Brightness	High		
				Medium		
				Low		
		Off				
	Speaker Volume	(-/+ , 0~100)				
	Speaker Mute	On				
		Off				
Microphone Mute	On					
	Off					

Glavni izbornik	Podizbornik	Opcija izbornika				
ViewMode	Off					
	Office	Web				
		Text				
		CUSTOM 1/2/3	Low Input Lag	On/Off		
			Black Stabilization	(-/+, 0/10/20/30/40/50/60/70/80/90/100)		
			Advanced DCR	(-/+, 0/25/50/75/100)		
			Response Time	Standard		
				Advanced		
				Ultra Fast		
			Hue	Red	(-/+, 0~100)	
				Green	(-/+, 0~100)	
				Blue	(-/+, 0~100)	
				Cyan	(-/+, 0~100)	
				Magenta	(-/+, 0~100)	
				Yellow	(-/+, 0~100)	
			Saturation	Red	(-/+, 0~100)	
				Green	(-/+, 0~100)	
		Blue		(-/+, 0~100)		
	Cyan	(-/+, 0~100)				
	Magenta	(-/+, 0~100)				
	Yellow	(-/+, 0~100)				
	Rename					
	Recall					
	Movie					
MAC						
Mono						
Game	FPS 1					
	FPS 2					
	RTS					
	MOBA					

Glavni izbornik	Podizbornik	Opcija izbornika				
Color Adjust	Contrast/ Brightness	Contrast	(-/+, 0~100)			
		Brightness	(-/+, 0~100)			
	Color Temperature	Bluish				
		Cool				
		Native				
		Warm				
		User Color	Red	(-/+, 0~100)		
			Green	(-/+, 0~100)		
	Blue		(-/+, 0~100)			
	Color Space	Auto				
		RGB				
		YUV				
	Color Range	Auto				
		Full Range				
		Limited Range				
	Gamma	1.8				
		2.0				
		2.2				
2.4						
2.6						
2.8						
Manual Image Adjust	Sharpness	(-/+, 0/25/50/75/100)				
	Aspect Ratio	4:3				
		Full Screen				
	Overscan	On				
Off						
Blue Light Filter	(-/+, 0~100)					

Glavni izbornik	Podizbornik	Opcija izbornika	
Setup Menu	Language Select	English	
		Français	
		Deutsch	
		Español	
		Italiano	
		Suomi	
		Русский	
		Türkçe	
		日本語	
		한국어	
		繁體中文	
		简体中文	
		Česká	
		Svenska	
	Resolution Notice	On	
		Off	
	Information		
	OSD Timeout	(-/+, 5/15/30/60)	
	OSD Background	On	
		Off	
	OSD Pivot	0°	
		+90°	
		-90°	
	Power Indicator	On	
		Off	

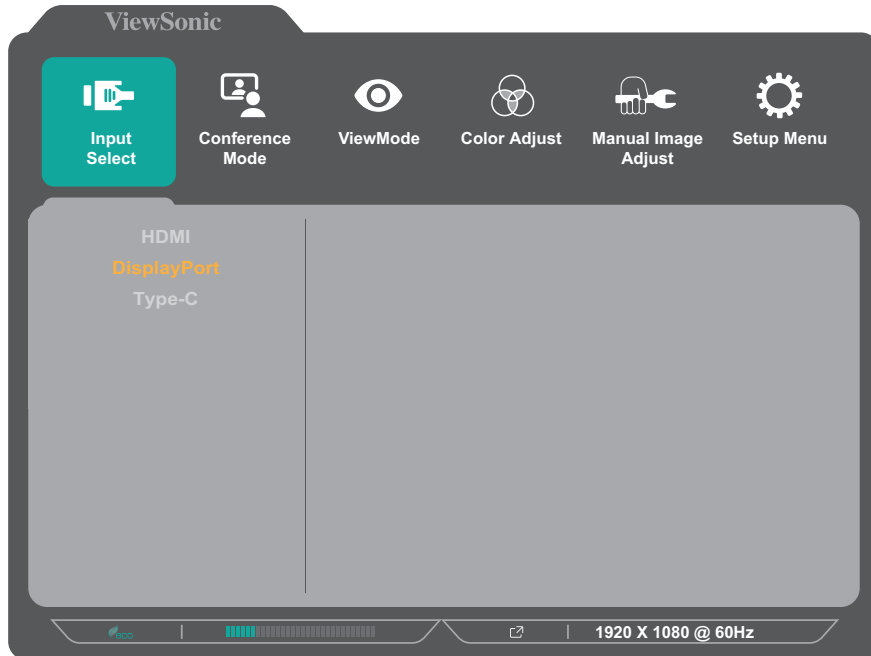
Glavni izbornik	Podizbornik	Opcija izbornika			
Setup Menu	Auto Power Off	On			
		Off			
	Sleep	30 minutes			
		45 minutes			
		60 minutes			
		120 minutes			
		Off			
	ECO Mode	Standard			
		Optimize			
		Conserve			
		Energy Saving			On
					Off
	USB Charging	On			
		Off			
	DisplayPort Version ¹	1.1			
		1.2			
	DisplayPort MST	On			
		Off			
		Type C Prioritization			High Data Speed
	High Resolution				
DDC/CI	On				
	Off				
Auto Detect	On				
	Off				
All Recall					

¹ Ako nije otkrivena DisplayPort veza, bit će zasivljeno.

Menu Options(Opcije izbornika)

Input Select (odabir ulaza)

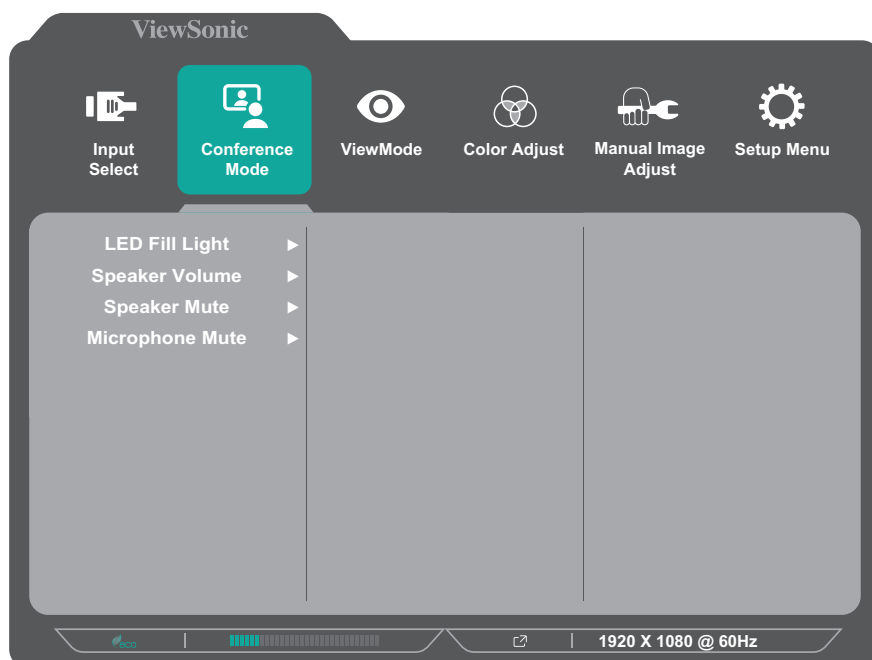
1. Pritisnite tipku **5** da bi se prikazao izbornik s glavnim postavkama, zatim pritisnite tipku **4** da uđete u OSD izbornik.
2. Pritisnite tipku **1** ili **2** za odabir opcije **Input Select (Odabir ulaza)**. Zatim pritisnite tipku **3** za ulaz u izbornik **Input Select (Odabir ulaza)**.



3. Pritisnite tipku **1** ili **2** kako biste odabrali željeni ulazni izvor. Zatim pritisnite tipku **3** za potvrdu odabira.

Conference Mode (Konferencijski način rada)

1. Pritisnite tipku **5** da bi se prikazao izbornik s glavnim postavkama, zatim pritisnite tipku **4** da uđete u OSD izbornik.
2. Pritisnite tipku **1** ili **2** za odabir opcije **Conference Mode (Konferencijski način rada)**. Zatim pritisnite tipku **3** za ulaz u izbornik **Conference Mode (Konferencijski način rada)**.

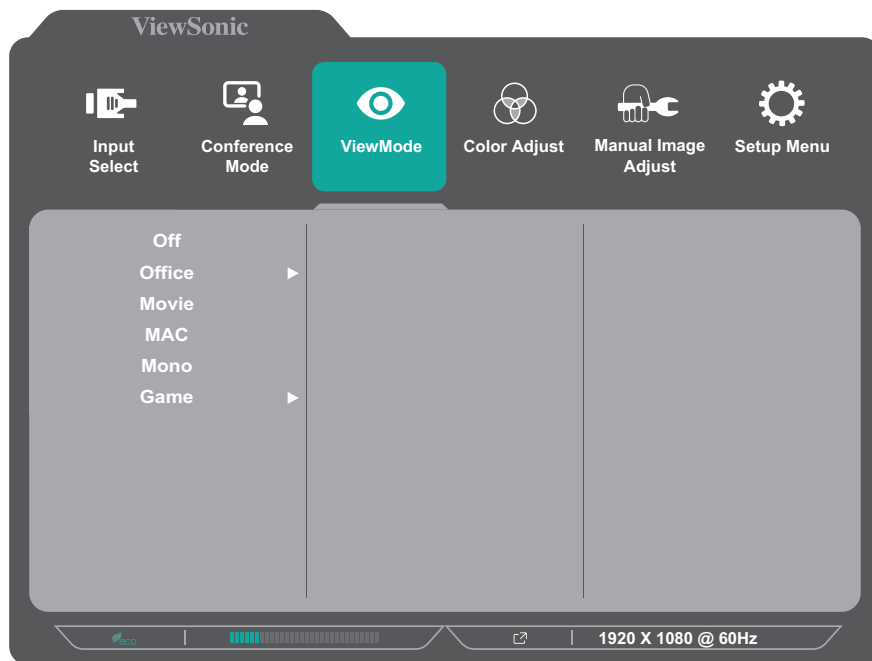


3. Pritisnite tipku **1** ili **2** kako biste odabrali opciju u izborniku. Zatim pritisnite tipku **3** za ulaz u pripadajući podizbornik.
4. Pritisnite tipku **1** ili **2** kako biste prilagodili/odabrali postavku. Zatim pritisnite tipku **3** za potvrdu (ako je moguće).

Opcija izbornika	Opis
LED Fill Light (LED svjetlo za ispunjavanje)	Prilagodite vrijednosti LED osvjetljenja.
Speaker Volume (Glasnoća zvučnika)	Prilagodite glasnoću zvučnika.
Speaker Mute (Utišavanje zvučnika)	Služi za utišavanje/uključivanje zvučnika.
Microphone Mute (Utišavanje mikrofona)	Služi za utišavanje/uključivanje mikrofona.

ViewMode

1. Pritisnite tipku **5** da bi se prikazao izbornik s glavnim postavkama, zatim pritisnite tipku **4** da uđete u OSD izbornik.
2. Pritisnite tipku **1** ili **2** kako biste odabrali **ViewMode**. Zatim pritisnite tipku **3** za ulaz u izbornik **ViewMode**.



3. Pritisnite tipku **1** ili **2** kako biste odabrali postavku. Zatim pritisnite tipku **3** za potvrdu odabira.

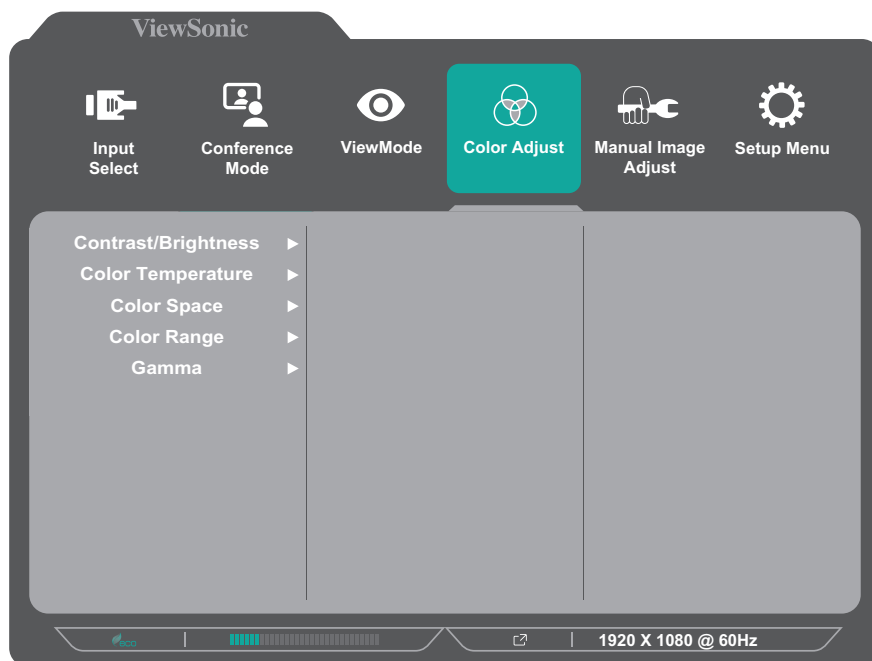
NAPOMENA: Neke opcije podizbornika mogu sadržati još jedan podizbornik. Za ulaz u pripadajući podizbornik, pritisnite tipku **3**. Slijedite vodič za tipke koji je prikazan na dnu zaslona i odaberite željenu opciju ili izvršite podešavanja.

Opcija izbornika	Opis
Off (isključeno)	Onemogućite funkciju.
Office (Ured)	Odaberite ovu opciju za uredske primjene.
Movie (film)	Odaberite ovu opciju za gledanje filmova.
MAC	Odaberite ovu opciju prilikom povezivanja monitora s Mac računalom.
Mono (Crno-bijelo)	Odaberite ovu opciju za crno-bijelu primjenu.
Game (igre)	Odaberite ovu opciju za igranje.

Color Adjust (Podešavanje boje)

NAPOMENA: Neki podizbornici možda se neće moći prilagoditi, što ovisi o prilagođenim postavkama korisnika.

1. Pritisnite tipku **5** da bi se prikazao izbornik s glavnim postavkama, zatim pritisnite tipku **4** da uđete u OSD izbornik.
2. Pritisnite tipku **1** ili **2** kako biste odabrali **Color Adjust (Podešavanje boje)**. Zatim pritisnite tipku **3** za ulaz u izbornik **Color Adjust (Podešavanje boje)**.



3. Pritisnite tipku **1** ili **2** kako biste odabrali opciju u izborniku. Zatim pritisnite tipku **3** za ulaz u pripadajući podizbornik.
4. Pritisnite tipku **1** ili **2** kako biste odabrali postavku. Zatim pritisnite tipku **3** za potvrdu odabira.

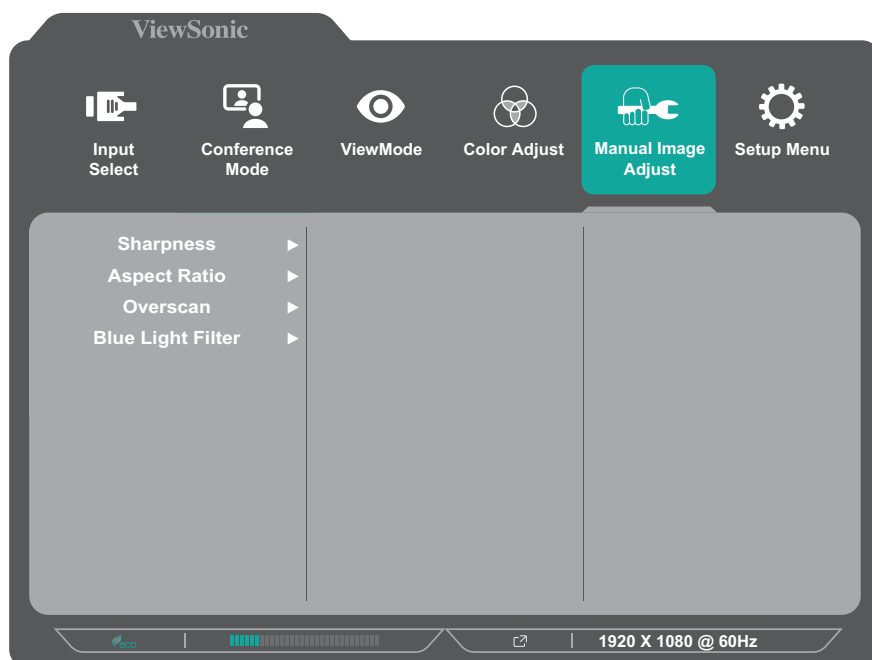
NAPOMENA: Neke opcije podizbornika mogu sadržati još jedan podizbornik. Za ulaz u pripadajući podizbornik, pritisnite tipku **3**. Slijedite vodič za tipke koji je prikazan na dnu zaslona i odaberite željenu opciju ili izvršite podešavanja.

Opcija izbornika	Opis
Contrast/ Brightness (kontrast/ svjetlina)	<u>Contrast (kontrast)</u> Prilagodite stupanj različitosti između najsvjetlijih i najtamnijih dijelova slike i promijenite količinu crne ili bijele na slici.
	<u>Brightness (svjetlina)</u> Podešavanje pozadinskih razina crne na slici zaslona.

Opcija izbornika	Opis
Color Temperature (toplina boje)	<p>Odaberite postavku temperature boje.</p> <ul style="list-style-type: none"> • Bluish (plavkasta): Postavite temperaturu boje na 9300K. • Cool (hladna): Postavite temperaturu boje na 7500K • Native (izvorna): Native je izvorni (zadani) raspon (toplina) boja. Preporučeno za redovitu upotrebu. • Warm (topla): Postavite temperaturu boje na 5000K. • User Color (Boja korisnika): Prilagodite vrijednosti crvene, zelene i plave prema želji.
Color Space (format boje)	<p>Omogućuje korisnicima biranje formata boje za prikaz na monitoru.</p> <ul style="list-style-type: none"> • Auto (automatski): monitor automatski prepoznaje format boje i razine crne i bijele. • RGB: Format boje ulaznog signala je RGB. • YUV: Format boje ulaznog signala je YUV.
Color Range (raspon boje)	<p>Monitor automatski može prepoznati raspon boje za ulazne signale. Korisnik može ručno izmijeniti opcije raspona boje kako bi se koristio ispravan raspon u slučaju da se boje ne prikazuju ispravno.</p> <ul style="list-style-type: none"> • Auto (automatski): monitor automatski prepoznaje format boje i razine crne i bijele. • Full Range (cijeli raspon): Razine crne i bijele su pune. • Limited Range (ograničeni raspon): Razine crne i bijele su ograničene.
Gamma (gama)	ručno podešavanje razine svjetline sivih tonova na monitoru.

Manual Image Adjust (Ručno podešavanje slike)

1. Pritisnite tipku **5** da bi se prikazao izbornik s glavnim postavkama, zatim pritisnite tipku **4** da uđete u OSD izbornik.
2. Pritisnite tipku **1** ili **2** kako biste odabrali **Manual Image Adjust (Ručno podešavanje slike)**. Zatim pritisnite tipku **3** za ulaz u izbornik **Manual Image Adjust (Ručno podešavanje slike)**.



3. Pritisnite tipku **1** ili **2** kako biste odabrali opciju u izborniku. Zatim pritisnite tipku **3** za ulaz u pripadajući podizbornik.
4. Pritisnite tipku **1** ili **2** kako biste prilagodili/odabrali postavku. Zatim pritisnite tipku **3** za potvrdu (ako je moguće).

Opcija izbornika	Opis
Sharpness (oštrina)	Podešavanje oštrote i kvalitete slike monitora.
Aspect ratio (format zaslona)	Odaberite format monitora.
Overscan (veće područje sken.)	Omogućite ovu opciju kako biste automatski povećali izvornu sliku u horizontalnom i vertikalnom smjeru do jednakog formata koji će popuniti zaslon.
Blue Light Filter (filtar za plavo svjetlo)	Podešavanje filtra koji blokira plavo svjetlo visoke energije za udobniji doživljaj gledanja.

Setup Menu (izbornik postava)

1. Pritisnite tipku **5** da bi se prikazao izbornik s glavnim postavkama, zatim pritisnite tipku **4** da uđete u OSD izbornik.
2. Pritisnite tipku **1** ili **2** kako biste odabrali **Setup Menu (izbornik postava)**. Zatim pritisnite tipku **3** za ulaz u **Setup Menu (izbornik postava)**.



3. Pritisnite tipku **1** ili **2** kako biste odabrali opciju u izborniku. Zatim pritisnite tipku **3** za ulaz u pripadajući podizbornik.
4. Pritisnite tipku **1** ili **2** kako biste odabrali postavku. Zatim pritisnite tipku **3** za potvrdu odabira.

NAPOMENA: Neke opcije podizbornika mogu sadržati još jedan podizbornik. Za ulaz u pripadajući podizbornik, pritisnite tipku **3**. Slijedite vodič za tipke koji je prikazan na dnu zaslona i odaberite željenu opciju ili izvršite podešavanja.

Opcija izbornika	Opis
Language (jezik)	Odaberite dostupni jezik za ekranski izbornik.
Resolution Notice (obavijest o razlučivosti)	Omogućite ovu opciju kako biste sustavu omogućili da korisnike upozorava kako trenutna razlučivost nije ispravna izvorna razlučivost.
Information (podaci)	prikazuje podatke o monitoru.
OSD Timeout (OSD istek vremena)	Postavite vrijeme tijekom kojeg će ekranski izbornik ostati na zaslonu.
OSD Background (OSD pozadina)	Prikazuje/sakriva OSD pozadinu kada je ekranski izbornik prikazan na zaslonu.

Opcija izbornika	Opis
OSD Pivot	Postavite usmjerenje ekranskog izbornika. 0°: Postavljanje OSD izbornika bez zakretanja +90°: Postavljanje OSD izbornika uz zakretanje od +90° -90°: Postavljanje OSD izbornika uz zakretanje od -90°
Power Indicator (indikator napajanja)	Uključite ili isključite indikator napajanja. Ako je postavka namještena na On (Uključeno) , indikator napajanja će svijetliti plavo kada je uređaj uključen.
Auto Power Off (automatsko isključivanje)	Omogućite ovu opciju ako želite dopustiti monitoru automatsko isključivanje nakon određenog vremena.
Sleep (mirovanje)	Postavite vrijeme neaktivnosti prije nego monitor uđe u način <i>mirovanja</i> .
ECO Mode (EKO režim)	Ovisno o potrošnji napajanja, vrši odabir raznih režima rada.
DisplayPort Version (Verzija DisplayPorta)	Ako povezani uređaj ne podržava standard DisplayPort 1.2, verziju Displayporta možete promijeniti na 1.1.
DisplayPort MST	Kada koristite USB Type C priključak za DisplayPort višestruki prijenos (MST), možete odabrati koja će opcija imati prioritet: „High Data Speed“ (Velika brzina prijenosa podataka) ili „High Resolution“ (Visoka razlučivost).
DDC/CI	Aktivirajte ovu opciju kako biste omogućili upravljanje monitorom putem grafičke kartice.
Auto Detect (automatsko prepoznavanje)	Automatski prepoznaje ulazni signal.
All Recall (opoziv za sve)	Vraća sve postavke na njihove zadane vrijednosti.

Dodatak

Tehnički podaci

Stavka	Kategorija	Tehnički podaci
LCD	Tip	a-Si TFT, Aktivna matrica 1920 x 1080 LCD; Veličina piksela 0,2745 (H) mm x 0,2745 (V) mm
	Veličina zaslona	60,45 cm (vidljivo 23,8")
	Filtar boja	RGB vertikalna pruga
	Staklena površina	Vrsta zaštite od odsjaja (Haze 25%), tvrđi zaštitni sloj (3H)
Ulazni signal	Video sinkronizacija	TMDS digital (100 Ω) HDMI: f_h :15~110 kHz, f_v :50~100 Hz DisplayPort: f_h :15~110 kHz, f_v :50~100 Hz Type C: f_h :15~110 kHz, f_v :50~100 Hz
Kompatibilnost	Osobno računalo	Do 1920 x 1080
	Macintosh	Do 1920 x 1080
Razlučivost ¹	Preporučeno	1920 x 1080 na 60 Hz
	Podržano	<ul style="list-style-type: none">• 1920 x 1080 na 50, 60, 75, 100² Hz• 1680 x 1050 na 60 Hz• 1600 x 1200 na 60 Hz• 1600 x 900 na 60 Hz• 1440 x 900 na 60 Hz• 1440 x 576 na 50 Hz• 1400 x 1050 na 60 Hz• 1280 x 1024 na 60, 75 Hz• 1280 x 960 na 60 Hz• 1280 x 720 na 50, 60, 100 Hz• 1152 x 870 na 75 Hz• 1024 x 768 na 60, 70, 75 Hz• 832 x 624 na 75 Hz• 800 x 600 na 56, 60, 72, 75 Hz• 720 x 576 na 50 Hz• 720 x 480 na 60 Hz• 720 x 400 na 70 Hz• 640 x 480 na 60, 67, 72, 75 Hz
Adapter napajanja ³	Ulazni napon	AC 100-240 V, 50/60 Hz (automatsko preklapanje)
Područje prikaza	Potpuni pregled (V x Š)	596,736 x 335,664 mm (23,49" x 13,22")
Radni uvjeti	Temperatura	0 °C do 40 °C (32 °F do 104 °F)
	Vlažnost	od 20% do 90% (bez kondenzacije)
	Nadmorska visina	Do 4,9 km (16.404 stopa)

Stavka	Kategorija	Tehnički podaci
Uvjeti skladištenja	Temperatura	- 20 °C do 60°C (- 4 °F do 140°F)
	Vlažnost	od 5% do 90% (bez kondenzacije)
	Nadmorska visina	Do 12 km (40.000 stopa)
Mjere	Fizička (Š x V x D)	539 x 401,8~511,8 x 202 mm (21,22" x 15,82"~20,15" x 7,95")
Zidni nosač	Mjere	100 x 100 mm
Težina	Fizička	6,89 kg (15,19 lbs)
Potrošnja energije	On (uključeno) ⁴	153,5 W
	Off (isključeno)	< 0,3W

¹ Grafičku karticu u računalu nemojte postaviti tako da prekorači ove načine vremenskih postavki; tako možete trajno oštetiti zaslon.

² Prije prikazivanja sadržaja u kvaliteti 1920 x 1080 @ 100Hz, prvo postavite **DisplayPort MST** na **Off (Isključeno)** u izborniku za postavljanje.

³ Koristite isključivo adapter napajanja tvrtke ViewSonic® ili neki drugi odobreni izvor.

⁴ ECO način rada postavljen je na Standard. Potrošnja energije izračunata je bez zvuka i s opterećenim svim USB priključcima.

HDMI™ HIGH-DEFINITION MULTIMEDIA INTERFACE The terms HDMI, HDMI High-Definition Multimedia Interface, HDMI trade dress and the HDMI Logos are trademarks or registered trademarks of HDMI Licensing Administrator, Inc.

Pojmovnik

U ovom odjeljku opisan je standardni pojmovnik pojmova korištenih u svim modelima LCD zaslona. Svi pojmovi navedeni su abecednim redoslijedom.

NAPOMENA: Neki pojmovi možda se ne odnose na vaš uređaj.

A **Advanced DCR (napredni DCR)**

Napredna DCR tehnologija automatski prepoznaje slikovni/video signal i inteligentno upravlja pozadinskom svjetlinom i bojom kako bi se poboljšala mogućnost kvalitetnog prikazivanja "crnje" crne u tamnijim scenama i "bjelje" bijele u svjetlijim scenama.

All Recall (opoziv za sve)

Izmjene postavki vraća na tvorničke postavke ako monitor funkcionira režimu Factory Preset Timing Mode (režimu tvorničkih postavki) navedenog u specifikacijama u ovom priručniku.

NAPOMENA: (Iznimka) Ovaj upravljački element neće utjecati na promjene koje su izvršene pomoću postavke „Language Select“ (Odabir jezika) ili „Power Lock“ (Zaključavanje napajanja).

Audio Adjust (podešavanje zvuka)

Podešava ili isključuje zvuk, ili se prebacuje između zvučnih ulaza (ako postoji više od jednog izvora).

Auto Detect (automatsko prepoznavanje)

Ako trenutno aktivni ulazni izvor ne odašilje signal, monitor će se automatski prebaciti na sljedeću ulaznu opciju. Ova funkcija je izvorno isključena na nekim modelima.

Auto Image Adjust (automatsko podešavanje slike)

Automatskim podešavanjem slike na zaslonu postiže se idealni doživljaj pri gledanju.

B **Black Stabilization (stabilizacija crne)**

ViewSonicova stabilizacija crne omogućuje bolju preglednost i više detalja putem osvjetljavanja mračnih scena.

Blue Light Filter (filter za plavo svjetlo)

Služi za podešavanje filtra koji blokira plavo svjetlo visoke energije, čime se postiže veća udobnost pri gledanju.

Brightness (svjetlina)

Podešavanje pozadinskih razina crne na slici.

C Color Adjust (prilagodba boje)

Pružna nekoliko načina ugađanja boja radi postavki boja koje korisniku najbolje odgovaraju.

Color Range (raspon boje)

Monitor automatski može prepoznati raspon boje za ulazne signale. Korisnik može ručno izmijeniti opcije raspona boje kako bi se koristio ispravan raspon u slučaju da se boje ne prikazuju ispravno.

Opcije	Opis
Auto (automatski)	Monitor automatski prepoznaje format boje te razine crne i bijele.
Full Range (cijeli raspon)	Raspon boja crne i bijele je pun.
Limited Range (ograničeni raspon)	Raspon boja crne i bijele je ograničen.

Color Space (format boje)

Biranje formata boje za prikaz na monitoru (RGB, YUV).

Color Temperature (toplina boje)

Omogućuje biranje određenih postavki "topline", odnosno "temperature" boje za daljnju personalizaciju doživljaja gledanja.

Zadane vrijednosti ploče	Izvorni status ploče
sRGB	Standardni prostor boja koji se koristi u sustavu Windows.
Bluish (plavkasta)	Postavite temperaturu boje na 9.300K.
Cool (hladna)	Postavite temperaturu boje na 7.500K.
Native (izvorna)	Zadana temperatura boje. Preporučeno za općenitu upotrebu.
Warm (topla)	Postavite temperaturu boje na 5.000K.

Contrast (kontrast)

Podešavanje razlike između pozadine (razina crne) i prednjeg plana (razina bijele).

F Fine Tune (fino podešavanje)

Poboljšajte izobličene slike nastale zbog analognog signala.

G **Game Mode (režim igranja)**

Integrira dizajn prikaza na zaslonu prilagođen (OSD) za igre, što uključuje: unaprijed kalibrirani broj kadrova, RTS i MOBA postavke za igre. Svaki način se funkcionalno prilagođava ispitivanjem tijekom igre, a podešavanja se izvode tako da se postigne najbolja mješavina boje i tehnologije.

Gamma (gama)

Omogućuje korisnicima podešavanje razine svjetline sivih tonova na monitoru. Na raspolaganju je šest mogućnosti: 1,8, 2,0, 2,2, 2,4, 2,6 i 2,8.

H **H./V. Position (h./v. položaj)**

Ručno prilagodite sliku na zaslonu horizontalno i/ili vertikalno.

Horizontal Size (horizontalna veličina)

Ručno razvucite ili skupite sliku na zaslonu duž njene horizontalnoj osi.

Hue (nijansa)

Podešava nijansu svake boje (red (crvena), green (zelena), blue (plava), cyan (cijan), magenta i yellow (žuta)).

I **Information (podaci)**

Prikazuje se način vremenskih postavki (ulaz video signala) koji dolazi iz grafičke kartice na računalo, broj LCD modela, serijski broj i URL internetske stranice ViewSonic®. Potražite u korisničkom priručniku grafičke kartice upute o načinu izmjene razlučivosti i frekvencije osvježivanja (vertikalne frekvencije).

NAPOMENA: primjerice, VESA 1024 x 768 @ 60 Hz znači da je razlučivost 1024 x 768, a učestalost osvježavanja 60 Herca, odnosno ciklusa u sekundi.

Input Select (odabir ulaza)

Prebacivanje između različitih opcija ulaza za monitor.

L **Low Input Lag (malo kašnjenje pri ulazu)**

ViewSonic® pruža nisku razinu kašnjenja pri ulazu signala kroz "ubrivač procesa" u monitoru. U podizborniku Low Input Lag (malo kašnjenje pri ulazu) možete odabrati željenu brzinu za vaše korištenje između dvije ponuđene opcije

M Manual Image Adjust (ručno podešavanje slike)

Prikazuje izbornik "Manual Image Adjust" (ručno podešavanje slike). Ručno možete izvršiti različita podešavanja kvalitete slike.

Memory Recall (opoziv memorije)

Izmjene postavki vraća na tvorničke postavke ako monitor funkcionira režimu Factory Preset Timing Mode (režimu tvorničkih postavki) navedenog u specifikacijama u ovom priručniku.

NAPOMENA:

- (Iznimka) Ovaj upravljački element neće utjecati na promjene koje su izvršene pomoću postavke „Language Select“ (Odabir jezika) ili „Power Lock“ (Zaključavanje napajanja).
- Memory Recall je zadana opcija za konfiguraciju i postavke zaslona pri isporuci. Memory Recall je postavka u kojoj se proizvod kvalificira za ENERGY STAR®. Svaka promjena zadane konfiguracije i postavki zaslona pri isporuci promijenila bi potrošnju energije i povećala potrošnju energije iznad ograničenja koja su potrebna za kvalifikaciju za ENERGY STAR®, ako je to potrebno. ENERGY STAR® je skup smjernica za uštedu energije koje je izdala američka Agencija za zaštitu okoliša (EPA). ENERGY STAR® je zajednički program američke Agencije za zaštitu okoliša i američkog Ministarstva za energiju koji nam pomaže u uštedi novca i zaštiti okoliša kroz energetske učinkovite proizvode i postupke.



O OSD Pivot

Koristi se za postavljanje smjera prikaza ekranskog izbornika (OSD).

Opcije	Opis
0°	Postavljanje OSD izbornika bez zakretanja
+90°	Postavljanje OSD izbornika uz zakretanje od +90°
-90°	Postavljanje OSD izbornika uz zakretanje od -90°

Overscan (veće područje sken.)

Odnosi se na obrezanu sliku na vašem zaslonu. Postavka na monitoru koja će povećati sadržaj filma kako ne biste vidjeli vanjske rubove filma.

R Recall (opoziv)

Opoziv postavki monitora Viewmode.

Resolution Notice (obavijest o razlučivosti)

Ova obavijest korisnike upozorava da trenutna razlučivost nije ispravna izvorna razlučivost. Obavijest će se pojaviti u prozoru prikaza postavki, kada se određuje razlučivost.

Response Time (vrijeme reakcije)

Podešavanje vremena reakcije, čime se dobiva glatka slika, bez crtica, zamućivanja ili udvajanja slike. Nisko vrijeme reakcije savršeno je za igre s puno zahtjevne grafike i također pruža visoku kvalitetu gledanja sportova ili akcijskih filmova.

RGB Color Space (RBG prostor boja)

Najčešći prostor boja na zaslonima. Crvena, zelena i plava se miješaju i tako se dobiva širok raspon boja.

S Saturation (zasićenje)

Podešava zasićenje svake boje (red (crvena), green (zelena), blue (plava), cyan (cijan), magenta i yellow (žuta)).

Setup Menu (izbornik postava)

Podešava On-screen Display (OSD) postav(k)e. Mnoge od navedenih postavki mogu aktivirati obavijesti o prikazu na zaslonu pa korisnici ne moraju ponovno otvarati izbornik.

Sharpness (oštrina)

Podešava kvalitetu slike monitora.

V ViewMode

ViewSonic® jedinstvena značajka ViewMode pruža različite prije konfigurirane postavke: "Game," (igra) "Movie," (film) "Web," "Text," (tekst) i "Mono". Ove već gotove postavke posebno su namijenjene za optimizirano korištenje zaslona pri različitim primjenama.

Y YUV Color Space (YUV prostor boja)

YUV prostor boja koristi se za sliku u boji i obradu videozapisa; uzimajući u obzir svojstva ljudskog oka koja dopuštaju manju širinu pojasa komponenti boje bez narušavanja percepcije.

Rješavanje problema

U ovom odjeljku opisani su neki uobičajeni problemi koji se mogu javiti pri korištenju monitora.

Problem	Moguća rješenja
Nema napajanja	<ul style="list-style-type: none">• Provjerite jeste li uključili monitor pritiskom gumba za Uključivanje.• Pobrinite se da kabel napajanja bude propisno i čvrsto priključen na monitor i u utičnicu napajanja.• Priključite drugi električni uređaj u utičnicu kako biste provjerili isporučuje li se električno napajanje putem te utičnice.
Napajanje je uključeno, ali na zaslonu se ne pojavljuje slika	<ul style="list-style-type: none">• Provjerite je li pravilno i čvrsto priključen video kabel koji povezuje monitor i računalo.• Prilagodite postavke svjetline i kontrasta.• Provjerite je li odabran odgovarajući ulazni izvor.
Pogrešne ili nenormalne boje	<ul style="list-style-type: none">• Ako neka boja nedostaje (crvena, zelena ili plava), provjerite video kabel i uvjerite se da li čvrsto spojen. Olabavljeni ili slomljeni kontakti u konektoru kabela će izazvati nepravilni spoj.• Priključite monitor na drugo računalo.
Slika na zaslonu je presvijetla ili pretamna	<ul style="list-style-type: none">• Prilagodite postavke svjetline i kontrasta koristeći ekranski izbornik.• Vratite monitor na tvorničke postavke.
Slika na zaslonu se pojavljuje i nestaje	<ul style="list-style-type: none">• Provjerite je li odabran odgovarajući ulazni izvor.• Provjerite ima li savijenih ili slomljenih kontakata u priključku video kabela.• Provjerite je li pravilno i čvrsto priključen video kabel koji povezuje monitor i računalo.
Slika na zaslonu je zamagljena	<ul style="list-style-type: none">• Prilagodite razlučivost odgovarajućem formatu.• Vratite monitor na tvorničke postavke.
Zaslon nije pravilno centriran	<ul style="list-style-type: none">• Prilagodite horizontalne i vertikalne kontrole koristeći ekranski izbornik.• Provjerite format.• Vratite monitor na tvorničke postavke.
Zaslon je žut	<ul style="list-style-type: none">• Provjerite je li isključena opcija „Blue Light Filter“ (Filtar plavog svjetla).

Problem	Moguća rješenja
OSD izbornik se ne pojavljuje na zaslonu/ OSD kontrole nisu dostupne	<ul style="list-style-type: none"> • Provjerite je li ekranski izbornik zaključan. • Isključite monitor, odspojite kabel napajanja, ponovno ga priključite i zatim uključite monitor. • Vratite monitor na tvorničke postavke.
Tipke na upravljačkoj ploči ne rade	<ul style="list-style-type: none"> • Istodobno možete pritisnuti samo jednu tipku. • Ponovo pokrenite računalo.
Neke izbornike nije moguće odabrati na zaslonu	<ul style="list-style-type: none"> • Prilagodite ViewMode ili ulazni izvor. • Vratite monitor na tvorničke postavke.
Nema audio izlaza	<ul style="list-style-type: none"> • Ako koristite slušalice/naglavni komplet, provjerite je li priključen mini stereo priključak. • Pobrinite se da glasnoća nije utišana ili postavljena na vrijednost 0. • Provjerite postavku audio ulaza.
Monitor se ne prilagođava	<ul style="list-style-type: none"> • Provjerite ima li zapreka u blizini ili na monitoru i je li postavljen na odgovarajući razmak. • Više pojedinosti potražite u „Podešavanje kuta gledanja“.
USB uređaji priključeni u monitor ne rade	<ul style="list-style-type: none"> • Provjerite je li USB kabel pravilno spojen. • Isprobajte drugi USB priključak (ako je dostupan). • Nekim USB uređajima potrebna je električna struja; spojite uređaj izravno u računalo.
Vanjski uređaj je priključen, ali na zaslonu se ne pojavljuje slika	<ul style="list-style-type: none"> • Provjerite je li uključeno napajanje • Prilagodite svjetlinu i kontrast koristeći ekranski izbornik. • Provjerite je li priključni kabel propisno i čvrsto spojen. Olabavljeni ili slomljeni kontakti u konektoru kabela će izazvati nepravilni spoj.

Održavanje

Opće mjere opreza

- Pobrinite se da je monitor isključen, a kabel napajanja odspojen iz električne utičnice.
- Nemojte raspršivati ili izljevati tekućinu izravno na zaslon ili kućište.
- Oprezno postupajte s monitorom, na tamnijim monitorom lakše se uočavaju ogrebotine nego na svjetlijima.

Čišćenje zaslona

- Obrišite ekran čistom, mekom krpom koja ne otpušta dlačice. Na taj način ćete odstraniti prašinu i ostale čestice.
- Ako zaslon još nije čist, na čistu i meku krpom koja ne otpušta dlačice nanesite malu količinu sredstva za čišćenje stakla koje ne sadrži amonijak ili alkohol i njome obrišite zaslon.

Čišćenje kućišta

- Koristite meku i suhu krpom.
- Ako kućište još nije čisto, na čistu i meku krpom koja ne otpušta dlačice nanesite malu količinu blagoga, neabrazivnog sredstva za čišćenje koje ne sadrže amonijak niti alkohol i njome obrišite površinu.

Izjava o odricanju od odgovornosti

- ViewSonic® ne preporučuje korištenje sredstva za čišćenje koja sadrže amonijak ili alkohol za čišćenje zaslona ili kućišta. Primijećeno je da neka kemijska sredstva dovode do oštećenja zaslona i/ili kućišta monitora.
- Tvrtka ViewSonic® ne snosi odgovornost za oštećenja koja su nastala upotrebom sredstva za čišćenje koja u sebi sadrže amonijak i alkohol.

Filtar plave svjetlosti i zaštita očiju

Filtar plave svjetlosti blokira plavu svjetlost visokog intenziteta, za udobnije iskustvo prikaza.

Prilikom upotrebe monitora i uživanja u njemu imajte na umu sljedeće:

- Dugotrajno gledanje u zaslon računala može dovesti do iritacije očiju i osjećaja nelagode. Kako biste ublažili te učinke, preporučujemo da povremeno uzmete predah od gledanja kako bi se oči mogle opustiti.
- Monitor podržava i način rada u kojemu se treperenje slike smanjuje ili otklanja, čime smanjuje opterećenje očiju.
- Postavljanje vrijednosti filtra na 100 pružit će najbolji rad filtra za plavu svjetlost koji zadovoljava standard TUV certifikacije.

Izračunavanje pauza

Ako u monitor gledate dulje vrijeme, preporučujemo da s vremena na vrijeme napravite pauzu. Nakon jednog (1) do dva (2) sata neprekidnog gledanja preporučujemo kratke pauze od barem pet (5) minuta.

Kraće, učestalije pauze općenito su gledajući korisnije od duljih, manje učestalih pauza.

Gledanje udaljenih predmeta

Korisnici tijekom pauza mogu dodatno smanjiti naprezanje i suhoću očiju fokusiranjem na predmete koji su udaljeniji od njih.

Vježbe za oči i vrat

Vježbe za oči

Vježbama za oči možete smanjiti naprezanje očiju. Polagano okrećite očima ulijevo, udesno, gore i dolje. Ponovite koliko je god puta potrebno.

Vježbe za vrat

Naprezanje očiju možete smanjiti i vježbama za vrat. Opustite ruke i pustite ih neka vise uz tijelo, lagano se nagnite prema naprijed kako biste istegli vrat te okrenite glavu udesno i ulijevo. Ponovite koliko je god puta potrebno.

Mogućnost nadogradnje i popravka proizvoda

Slijedi popis hardverskih značajki dostupnih najmanje 5 godina nakon prodaje proizvoda.	Mogućnost nadogradnje	Mogućnost popravka	Mogućnost zamjene
Glavni procesor(i) ili SOC	Ne	Ne	Da
Memorija	N/D	N/D	N/D
HDD	N/D	N/D	N/D
Mogućnost bežičnog umrežavanja	N/D	N/D	N/D
Grafička kartica	N/D	N/D	N/D
Punjiva baterija	N/D	N/D	N/D
Priključivanje ventilatora	N/D	N/D	N/D
Kamera	N/D	N/D	N/D
Čitač otiska prsta	N/D	N/D	N/D
Priključivanje zaslona	Ne	Ne	Da
Tipkovnica	N/D	N/D	N/D
Unutarnje napajanje	Ne	Ne	Da

NAPOMENA: *N/D = Nije dostupno na proizvodu.

Informacija o propisima i servisne informacije

Informacije o sukladnosti

Ovaj odjeljak bavi se svim zahtjevima i izjavama u vezi propisa. Potvrđene odgovarajuće primjene moraju biti usklađene s naljepnicama na nazivnoj pločici i odgovarajućim oznakama na uređaju.

FCC izjava o sukladnosti

Ovaj uređaj je sukladan s 15. dijelom FCC propisa. Rukovanje njime podliježe ovim dvama uvjetima: (1) Ovaj uređaj ne smije izazvati štetne smetnje, i (2) ovaj uređaj mora prihvatiti sve primljene smetnje, uključujući i smetnje koje mogu dovesti do neželjenog rada. Ovaj uređaj je ispitan i utvrđeno je da udovoljava ograničenjima koja vrijede za Class B digitalne uređaje, u skladu s člankom 15 FCC propisa.

Ova ograničenja postavljena su da pruže razumnu zaštitu od štetnog djelovanja u stambenim instalacijama. Ovaj uređaj stvara, koristi i može emitirati radiofrekvencijsku energiju i ako se ne postavi i ne koristi u skladu s uputama, može izazvati štetno djelovanje na radiokomunikacije. Međutim, nema jamstva da se u nekim određenim instalacijama smetnje neće pojaviti. Ako ovaj uređaj izazove štetno djelovanje na radijski ili televizijski prijem, što se može utvrditi isključivanjem i uključivanjem uređaja, korisnik može pokušati problem smetnji riješiti provedbom jedne ili više od ovih mjera:

- Preusmjerite ili premjestite antenu prijemnika.
- Povećajte udaljenost između uređaja i prijemnika.
- Spojite uređaj na utičnicu koja se nalazi u strujnom krugu u kojemu nije spojen prijemnik.
- Potražite savjet i pomoć prodavača ili iskusnog radio / TV tehničara.

Upozorenje: Upozoravamo vas da promjene i preinake koje nisu izričito odobrene od odgovorne strane za sukladnost, mogu dovesti do gubitka prava na korištenje ovog uređaja.

Izjava za Kanadu

CAN ICES-003(B) / NMB-003(B)

CE sukladnost ta zemlje europske unije



Ovaj uređaj sukladan je zahtjevima iz EMC direktive 2014/30/EU i Niskonaponske direktive 2014/35/EU.

Ovi podaci su namijenjeni samo za države članice Europske unije.

Oznaka s desne strane je u skladu s direktivom o Otpadnoj električnoj i elektroničkoj opremi 2012/19/EU (OEEO). Oznaka govori o zahtjevu da se uređaji NE odlažu kao nerazvrstani gradski otpad već da se za to mora koristiti sustav za povrat i prikupljanje u skladu s lokalnim zakonima.



Izjava o RoHS2 sukladnosti

Ovaj proizvod je zamišljen i proizveden u skladu s Direktivom 2011/65/EU Europskog parlamenta i Vijeća o ograničenju upotrebe određenih opasnih tvari u električnim i elektroničkim uređajima (Direktiva RoHS2) i smatra se da je sukladan vrijednostima o najvišoj koncentraciji koje je izdalo European Technical Adaptation Committee (TAC) kako je dolje prikazano:

Tvar	Predložena najviša koncentracija	Stvarna koncentracija
Olovo (Pb)	0,1%	< 0,1%
Živa (Hg)	0,1%	< 0,1%
Kadmij (Cd)	0,01%	< 0,01%
Šesterovalentni krom (Cr6 ⁺)	0,1%	< 0,1%
Polibrominatni bifenili (PBB)	0,1%	< 0,1%
Eteri polibrominatnih bifenila (PBDE)	0,1%	< 0,1%
Bis (2-etilheksil) ftalat (DEHP)	0,1%	< 0,1%
Butil benzil ftalat (BBP)	0,1%	< 0,1%
Dibutil ftalat (DBP)	0,1%	< 0,1%
Diizobutil ftalat (DIBP)	0,1%	< 0,1%

Neki od navedenih sastojaka proizvoda se izuzimaju u skladu s Dodatkom III direktiva RoHS2, sukladno podacima u nastavku:

- Legura bakra sadrži do 4% olova u težini.
- Olovo u legurama za lemljenje na visokim temperaturama (tj. legure na bazi olova s težinskim udjelom olova od 85% i više).
- Električni i elektronički dijelovi koji sadrže olovo u staklu ili keramiku koja nije dielektrična keramika u kondenzatorima, npr. piezoelektroničkim uređajima ili u staklu ili mješavini keramičke matrice.
- Olovo u dielektričnoj keramici u kondenzatorima za nazivni napon od 125 V AC ili 250 V DC ili viši.

Indijska ograničenja za štetne tvari

Izjava o ograničenju upotrebe opasnih tvari (Indija). Proizvod je sukladan s „Pravilima za e-otpad za Indiju 2011“ te zabranjuje upotrebu olova, žive, šesterovalentnog kroma, polibromiranih bifenila ili polibromiranih difenil etera u koncentracijama koje prekoračuju 0,1% težinskog udjela ili 0,01% težinskog udjela za kadmij, osim u skladu s izuzecima istaknutim u 2. odredbi pravila.

Odlaganje proizvoda na kraju životnog vijeka

ViewSonic® čuva okoliš i predan je ekološkom životu i radu. Hvala vam što ste dio pametnijeg, ekološki prihvatljivijeg računalnog napora. Posjetite Internetska stranica ViewSonic® na kojoj možete saznati više.

SAD i Kanada:

<https://www.viewsonic.com/us/go-green-with-viewsonic>

Europa:

<https://www.viewsonic.com/eu/go-green-with-viewsonic>

Taiwan:

<https://recycle.epa.gov.tw/>

Informacije o autorskim pravima

Copyright© ViewSonic® Corporation, 2024. Sva prava pridržana.

Macintosh i Power Macintosh su registrirani zaštitni znaci tvrtke Apple Inc.

Microsoft, Windows i Windows logotip su registrirani zaštitni znakovi tvrtke Microsoft Corporation u Sjedinjenim Američkim Državama i drugim državama.

ViewSonic®, logotip s tri ptice registrirani je trgovački znak za ViewSonic® Corporation.

VESA je registrirani trgovački znak udruge Video Electronics Standards Association. DPMS, DisplayPort i DDC su trgovački znakovi tvrtke VESA.

Izjava o odricanju od odgovornosti: ViewSonic® Corporation ne snosi odgovornost za ovdje sadržane tehničke ili uredničke greške ili propuste, kao niti za slučajne ili posljedične štete koje mogu nastati zbog opremanju ovog materijala ili zbog radnih svojstava ili korištenja ovog proizvoda.

U interesu trajnog unaprjeđenja ovog proizvoda, ViewSonic® Corporation zadržava pravo na izmjene u tehničkim svojstvima proizvoda bez prethodne obavijesti. Podaci u ovom dokumentu se mogu promijeniti bez obavijesti.

Ni jedan dio ovog dokumenta se ne smije kopirati, reproducirati, prenositi bilo kojim sredstvom, u bilo koju svrhu, bez prethodne pismene dozvole tvrtke ViewSonic® Corporation.

Služba za korisnike

Za tehničku podršku ili servis proizvoda pogledajte dolje ili kontaktirajte maloprodaju.

NAPOMENA: Trebat ćete serijski broj proizvoda.

Država/regija	Internetska stranica	Država/regija	Internetska stranica
Pacifički dio Azije i Afrika			
Australia	www.viewsonic.com/au/	Bangladesh	www.viewsonic.com/bd/
中国 (China)	www.viewsonic.com.cn	香港 (繁體中文)	www.viewsonic.com/hk/
Hong Kong (English)	www.viewsonic.com/hk-en/	India	www.viewsonic.com/in/
Indonesia	www.viewsonic.com/id/	Israel	www.viewsonic.com/il/
日本 (Japan)	www.viewsonic.com/jp/	Korea	www.viewsonic.com/kr/
Malaysia	www.viewsonic.com/my/	Middle East	www.viewsonic.com/me/
Myanmar	www.viewsonic.com/mm/	Nepal	www.viewsonic.com/np/
New Zealand	www.viewsonic.com/nz/	Pakistan	www.viewsonic.com/pk/
Philippines	www.viewsonic.com/ph/	Singapore	www.viewsonic.com/sg/
臺灣 (Taiwan)	www.viewsonic.com/tw/	ประเทศไทย	www.viewsonic.com/th/
Việt Nam	www.viewsonic.com/vn/	South Africa & Mauritius	www.viewsonic.com/za/
Amerika			
United States	www.viewsonic.com/us	Canada	www.viewsonic.com/us
Latin America	www.viewsonic.com/la		
Europa			
Europe	www.viewsonic.com/eu/	France	www.viewsonic.com/fr/
Deutschland	www.viewsonic.com/de/	Қазақстан	www.viewsonic.com/kz/
Россия	www.viewsonic.com/ru/	España	www.viewsonic.com/es/
Türkiye	www.viewsonic.com/tr/	Україна	www.viewsonic.com/ua/
United Kingdom	www.viewsonic.com/uk/		

Ograničeno jamstvo

ViewSonic® monitor

Što je obuhvaćeno jamstvom:

Tvrtka ViewSonic® jamči da na njenim proizvodima u jamstvenom razdoblju neće biti oštećenja u materijalu ili u izradi. Ako se na proizvodu u jamstvenom periodu utvrdi postojanje oštećenje u materijalu ili u izradi, tvrtka ViewSonic® će zamijeniti proizvod sličnim proizvodom i to će biti jedino moguće rješenje. Zamjenski proizvod i dijelovi mogu sadržati prerađene ili obnovljene dijelove ili komponente. Popravak, zamjenska jedinica, dijelovi ili komponente bit će pokriveni preostalim vremenom u izvornom ograničenom jamstvu kupca, a jamstveno razdoblje neće biti produljeno. ViewSonic® ne daje jamstva za softver drugog proizvođača – neovisno je li on uključen u proizvod ili ga je instalirao korisnik – te instalaciju neodobrenih dijelova hardvera ili komponenti (npr. žarulje projektor). (Pogledajte: odjeljak „Što nije obuhvaćeno jamstvom“).

Koliko dugo traje jamstvo:

ViewSonic® monitori imaju jamstvo u trajanju između 1 i 3 godina, ovisno o zemlji kupnje, za sve dijelove, uključujući izvor svjetla i za sav rad, počevši o datuma prve korisničke kupnje.

Tko je zaštićen jamstvom:

Ovo jamstvo vrijedi samo za prvoga kupca.

Što nije obuhvaćeno jamstvom:

- Svi proizvodi na kojima je serijski broj izbrisan, izmijenjen ili odstranjen.
- Oštećenje, istrošenost ili neispravni rad koji su nastali zbog:
 - » Nezgoda, pogrešnog korištenja, zanemarivanja, vode, požara, grmljavine ili ostalih prirodnih sila, zbog neovlaštenih preinaka na proizvodu ili nepridržavanja uputa koje ste dobili s ovim proizvodom.
 - » Popravak ili pokušaj popravka bilo koje druge osobe bez ovlaštenja tvrtke ViewSonic®.
 - » Oštećenje ili gubitak programa, podataka ili prijenosnih medija za pohranu.
 - » Normalnog trošenja u radu.
 - » Uklanjanja ili instaliranja proizvoda.
- Gubitak softvera ili podataka tijekom popravka ili zamjene.
- Svih oštećenja proizvoda pri dostavi.
- Uzroka izvan proizvoda, poput kolebanja u napajanju ili kvarova napajanja.

- Upotrebe dijelova ili opreme koja nije u skladu sa tehničkim zahtjevima ViewSonica.
- Neizvršavanje periodičkog održavanja proizvoda sukladno korisničkom vodiču.
- Bilo kojega drugog razloga koji nije vezan uz oštećenje proizvoda.
- Oštećenje nastalo zbog statičkih (nepokretnih) slika prikazanih dulje vrijeme (poznatih i kao usnimljenih slika).
- Softver – svaki softver drugog proizvođača koji je uključen u proizvod ili ga je instalirao korisnik.
- Hardver/dodatna oprema/ dijelovi/komponente – instalacija neovlaštenog hardvera, dodatne opreme potrošnih dijelova ili komponentni (npr. žarulja projektora).
- Oštećenje ili zlouporaba zaštitnog sloja na površini zaslona nepravilnim čišćenje u odnosu na upute u korisničkom vodiču.
- Troškovi uklanjanja, instalacije i usluga podešavanja, uključujući zidnu ugradnju proizvoda.

Kako dobiti uslugu servisa:

- Za informacije u servisiranju u sklopu jamstva kontaktirajte Službu za korisnike tvrtke ViewSonic® (pogledajte stranicu „Služba za korisnike“). Morat ćete dati serijski broj vašeg proizvoda.
- Kako biste dobili servis u sklopu jamstva, morat ćete dati: (a) izvorni račun s datumom kupnje, (b) vaše ime, (c) vašu adresu, (d) opis problema, i (e) serijski broj proizvoda.
- Proizvod pripremljen za transport u originalnom pakiranju odnesite ili otpremite u ovlaštenu ViewSonic® servisni centar ili u samu tvrtku ViewSonic®.
- Za dodatne informacije ili naziv najbližeg servisnog centra ViewSonic® kontaktirajte ViewSonic®.

Ograničenja jamstva:

Nema jamstava, izričitih ili podrazumijevanih koja bi se mogla protezati izvan ovdje opisanih granica uključujući i podrazumijevano jamstvo o mogućnosti prodaje ili prikladnosti za pojedinu primjenu.

Iznimke od oštećenja:

Odgovornost tvrtke ViewSonic ograničena je na troškove popravka ili zamjene proizvoda. ViewSonic® neće biti odgovoran za:

- Oštećenja ostale imovine koja mogu nastati oštećenjima proizvoda, oštećenja zbog neprikladnosti, gubitka mogućnosti korištenja proizvoda, gubitka vremena, gubitka profita, gubitka poslovnih prigoda, gubitka u robi, smetnji u poslovnim vezama ili druge komercijalne gubitke čak i kad je pružen savjet o mogućnosti takvog oštećenja.
- Sva druga oštećenja, slučajna ili posljedična ili kakva druga.
- Za sva potraživanja bilo koje treće strane od kupca.
- Popravak ili pokušaj popravka bilo koje druge osobe bez ovlaštenja tvrtke ViewSonic®.

Učinak državnog zakona:

Ovo jamstvo daje vam određena zakonska prava, a možete imati i druga prava koja mogu ovisiti o saveznoj državi. Neke države ne dopuštaju ograničenja podrazumijevanih jamstava i/ili ne dopuštaju isključivanje slučajnih ili posljedičnih šteta, pa se u tom slučaju gore navedena ograničenja ne odnose na vas.

Prodaja izvan područja SAD i Kanade:

Podatke o jamstvu i servisu ViewSonicov® proizvoda koji se prodaju izvan SAD i Kanade, kontaktirajte tvrtku ViewSonic® ili lokalnog zastupnika tvrtke.

Jamstveno razdoblje za ovaj proizvod i kontinentalnoj Kini (isključuju se Hong Kong, Makau i Tajvan) podliježe uvjetima i okolnostima korištenja iz Kartice jamstvenog održavanja.

Za korisnike u Europi i Rusiji, pune pojedinosti jamstva pronaći ćete na: <http://www.viewsonic.com/eu/> u odjeljku „Podrška/informacije o jamstvu“.



ViewSonic®