

VG2457V

Дисплей

Ръководство на потребителя

Модел № VS19735
P/N: VG2457V

Благодарим Ви, че избрахте ViewSonic®

Като водещ в глобален мащаб доставчик на визуални решения, ViewSonic® е отдаден да надхвърля очакванията на света за технологична еволюция, иновация и простота. Ние от ViewSonic® вярваме, че нашите продукти имат потенциала да окажат положително влияние върху света и сме уверени, че продуктът ViewSonic®, който сте избрали, ще Ви служи добре.

Отново Ви благодарим, че избрахте ViewSonic®!

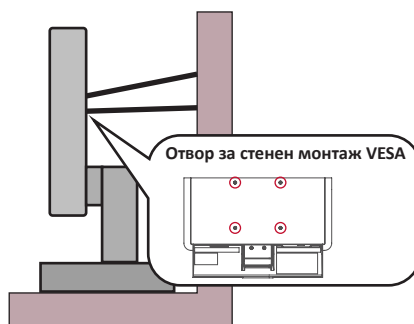
Инструкции за безопасност

- Преди да използвате оборудването прочетете всички инструкции.
- Приберете инструкциите на безопасно място.
- Спазвайте всички предупреждения и инструкции.
- Седнете на разстояние 18" / 45cm от дисплея.
- Около устройството трябва да има свободно разстояние от най-малко 4" / 10cm, за да се осигури добра вентилация.
- Винаги внимавайте с дисплея, когато го местите.
- Винаги използвайте шкафове, стойки или методи за инсталиране, препоръчани от производителя на комплекта на устройството.
- Винаги използвайте шкафове или стойки, или методи за инсталиране, препоръчани от производителя на монитора.
- Винаги използвайте мебели, които сигурно поддържат монитора.
- Винаги се уверявайте, че мониторът не виси от ръба на поддържащата го мебел.
- Не поставяйте монитора на места, където е вероятно да има деца.
- Винаги инструктирайте децата за опасностите от катеренето върху мебели за достигане на монитора или свързаното оборудване.
- Винаги прокаравайте и управлявайте кабелите, свързани към монитора, така че да се избегне спъване, дърпане или хващане.
- Внимавайте, когато отстранявате задния капак на монитора. Този монитор има части под високо напрежение.
- Устройството да не се използва близо до вода. За да се намали риска от пожар или токов удар, не излагайте устройството на влага.
- Избягвайте излъгване на устройството на пряка слънчева светлина или други източници на постоянна топлина. Да не се инсталира в близост до каквито и да било източници на топлина като радиатори, вентилаторно отопление, печки или други устройства (включително усилватели), които може да увеличат температурата на устройството до опасни нива.
- Почиствайте с мека, суха кърпа. Ако е необходимо допълнително почистване, вижте инструкциите „Поддръжка“ в настоящото ръководство.
- Избягвайте да докосвате екрана. Омазняването на кожата се премахва трудно.
- Не търкайте и не натискайте панела на дисплея, защото е възможно трайно да повредите екрана.
- Не поставяйте монитора на нестабилно място.

- Не поставяйте монитора върху високи мебели (например шкафове или библиотеки) без да закрепите както мебелите, така и монитора, към подходяща опора.
- Не поставяйте монитора върху плат или други материали, намиращи се между продукта и поддържащата го мебел.
- Поставете дисплея в помещение с добра вентилация. Не поставяйте нищо върху дисплея, което би могло да попречи на топлоотдаването.
- Не поставяйте твърди обекти върху дисплея, видеокабела или захранващия кабел.
- Не поставяйте предмети, които може да изкушат деца да се катерят, като играчки и дистанционно управление, върху монитора или мебелите, върху които е поставен.
- При наличие на пушек, странен шум или мирис, незабавно изключете дисплея и се обадете на Вашия търговец или ViewSonic. Опасно е да продължите да използвате дисплея.
- Не се опитвайте да заобикаляте указанията за безопасност на поляризиран или заземяващ щепсел. Поляризираният щепсел има две остри части, като едната е по-широка от другата. Заземяващият щепсел има две остри части и трета, заземяваща издадена част. Широката остра част и третата издадена част са за Ваша безопасност. Ако щепселът не влиза в контакта, трябва да се снабдите с адаптер. Не се опитвайте да вкарате щепсела в контакта със сила.
- Проверете разпределителната система на сградата. Системата трябва да има прекъсвач 120/240V, 20A.
- При свързване към електрически контакт НЕ отстранявайте заземяващата издадена част. Уверете се, че заземяващите издадени части НИКОГА НЕ СЕ ОТСТРАНЯВАТ.
- Пазете захранващия кабел от прегазване или прищипване, особено при щепсела и в точката, в която той излиза от оборудването. Захранващият контакт трябва да бъде в близост до оборудването, за да е лесно достъпен.
- Само приставки/аксесоари, посочени от производителя.
- Използвайте само с количката, поставката, триногата, конзолата или масата, които са посочени от производителя, или продадени заедно с оборудването. Когато се използва количка, внимавайте при придвижването на количката заедно с оборудването, за да избегнете нараняване при настъпване.
- Когато няма да използвате оборудването за продължителен период от време, издърпайте щепсела.

- Отнесете цялото сервизно обслужване към квалифициран за целта персонал. Сервизно обслужване се налага когато уредът е повреден по някакъв начин, като например: наранен захранващ кабел или щепсел, върху уреда е разлята течност, или в него са попаднали чужди тела, бил е изложен на дъжд или влага, не работи нормално или е паднал.
- При използване на слушалки, регулирайте силата на звука до подходящо ниво. В противен случай е възможно увреждане на слуха.
- Риск за стабилността: дисплеят може да падне, като причини сериозно нараняване или смърт. За да предотвратите нараняване, този дисплей трябва да е здраво прикрепен към пода/стената в съответствие с инструкциите за инсталация.
- Закрепването на устройството към стена или неподвижен предмет с кабели или други ограничаващи средства може да спомогне за поддържане на тежестта на устройството и да предотврати падането му.

Шарка на отворите (Ш x В)	Интерфейсна подложка (Ш x В x Д)	Отвор на подложка	Технически характеристики на болтовете	Количество
100 x 100 mm	115 x 115 x 2,6 mm	Ø 5 mm	M4 x 10 mm	4 болта



ЗАБЕЛЕЖКА:

- Ограничаващото средство/кабелът трябва да издържа на сила 100N.
- Уверете се, че кабелът е изправен и няма провисване. Задната страна на устройството трябва да гледа към стената, за да се наклони под въздействието на външна сила.
- Уверете се, че мониторът не е наклонен под въздействието на външна сила при произволна височина и ъгъл на завъртане на устройството.
- Ако съществуващият монитор ще бъде запазен и мястото му ще бъде сменено, спазвайте същите предпазни мерки.

Съдържание

Инструкции за безопасност	3
Въведение.....	9
Съдържание на опаковката	9
Общ преглед на продукта	10
Изглед отпред и отзад.....	10
I/O портове.....	10
Първоначално инсталиране	11
Инсталиране на стойката	11
Монтаж на стена	14
Използване на гнездото за защита	16
Свързване	17
Свързване към захранването.....	17
Свързване на външни устройства.....	18
HDMI връзка.....	18
DisplayPort връзка.....	19
Връзка тип „гирлянда“ DisplayPort/USB Type-C MST.....	20
USB връзка.....	22
Ethernet връзка	24
Аудиовръзка	25

Използване на монитора	26
Регулиране на зрителния ъгъл	26
Регулиране на височината	26
Регулиране на ориентацията на екрана (ос на монитора).....	27
Регулиране на ъгъла на завъртане.....	28
Регулиране на ъгъла на наклона	29
Включване/изключване на устройството	30
Използване на уеб камерата	31
Откриване и закриване на уеб камерата (Поверителност).....	31
Използване на мобилната камера за Windows Hello	31
Наклон на уеб камерата.....	32
Използване на клавишите на контролния панел	33
ViewMode (Режим на преглед).....	33
LED Fill Light (Запълваща LED светлина)	34
Speaker Mute (Изключване на звука на високоговорителя)	34
Microphone Mute (Изключване на звука на микрофона).....	34
Main Settings (Основни настройки)	34
Hot Keys (Бързи клавиши)	35
Конфигурирайте Settings (Настройки)	37
Общи операции	37
Дърво на екранното меню.....	40
Menu Options (Опция на менюто)	45

Приложение	54
Технически характеристики	54
Речник.....	56
Отстраняване на неизправности	62
Поддръжка	65
Общи инструкции	65
Почистване на екрана	65
Почистване на корпуса.....	65
Отказ от отговорност	65
Филтър на синята светлина и здрави очи	66
Изчисляване на почивките	66
Взиране в отдалечени обекти	66
Упражнения за очите и врата	66
Възможности за надграждане и ремонт на продукта	67
Регулаторна и сервизна информация.....	68
Информация за съответствие	68
Изявление за съответствие на ФКК.....	68
Изявление на Министерството на промишлеността на Канада	68
СЕ съвместимост за европейските страни.....	68
Декларация за съответствие RoHS2	69
Ограничения за опасни вещества в Индия.....	70
Изхвърляне на продукта в края на живота му	70
Информация за авторските права	71
Обслужване на клиенти	72
Ограничена гаранция.....	73

Въведение

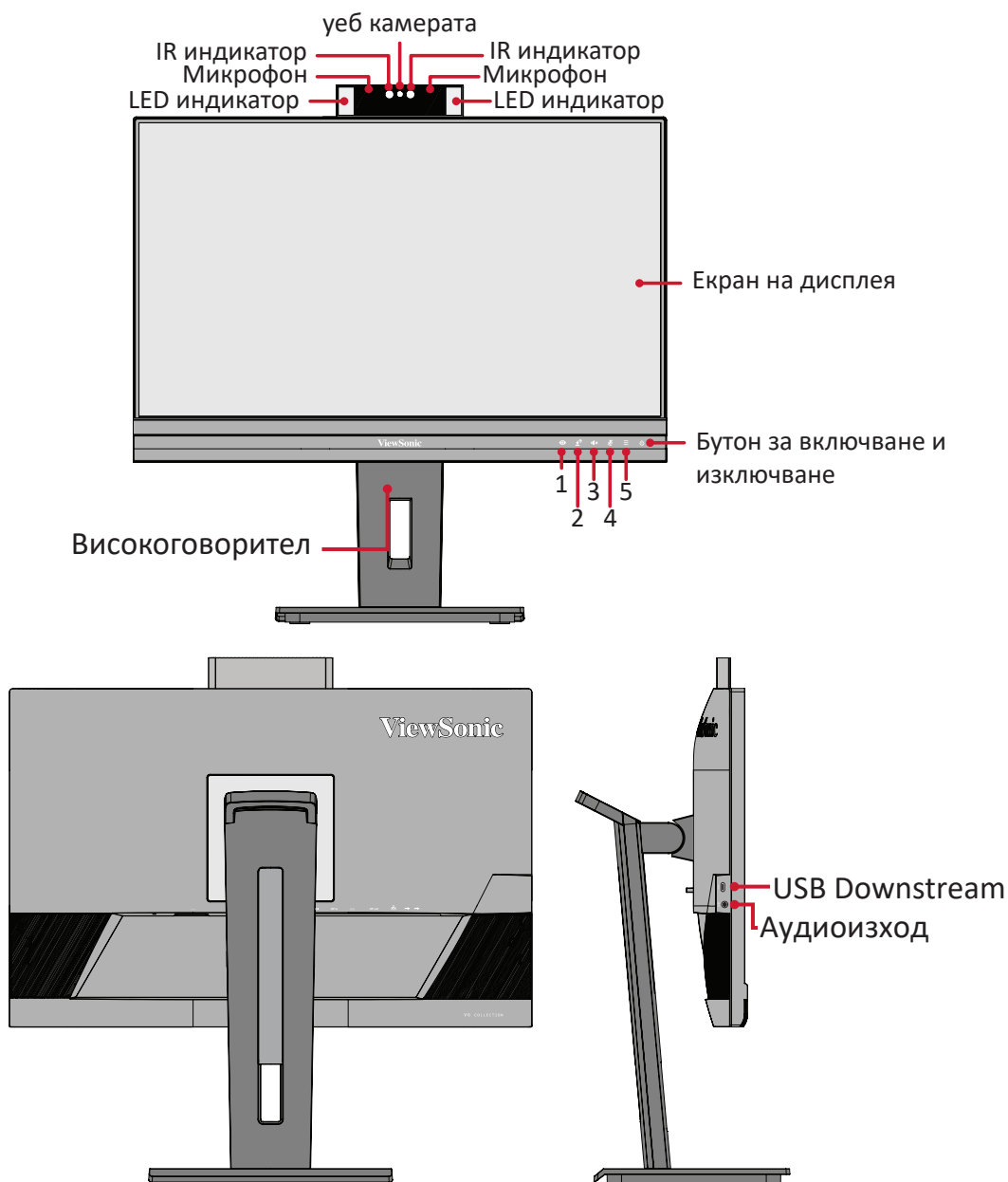
Съдържание на опаковката

- дисплей
- Захранващ кабел
- Видеокабел
- USB кабел
- Ръководство за бърз старт

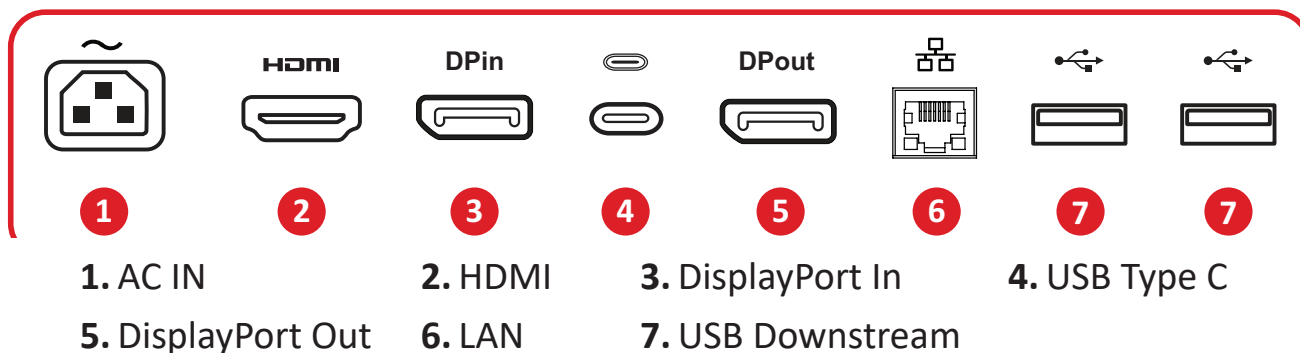
ЗАБЕЛЕЖКА: Захранващият кабел и видеокабелите, включени във Вашия комплект, варират в зависимост от Вашата държава. Свържете се с Вашия местен търговец за повече информация.

Общ преглед на продукта

Изглед отпред и отзад



I/O портове



ЗАБЕЛЕЖКА: За повече информация относно клавиша 1/2/3/4/5 и функциите му, вижте “Hot Keys (Бързи клавиши)” на страница 18.

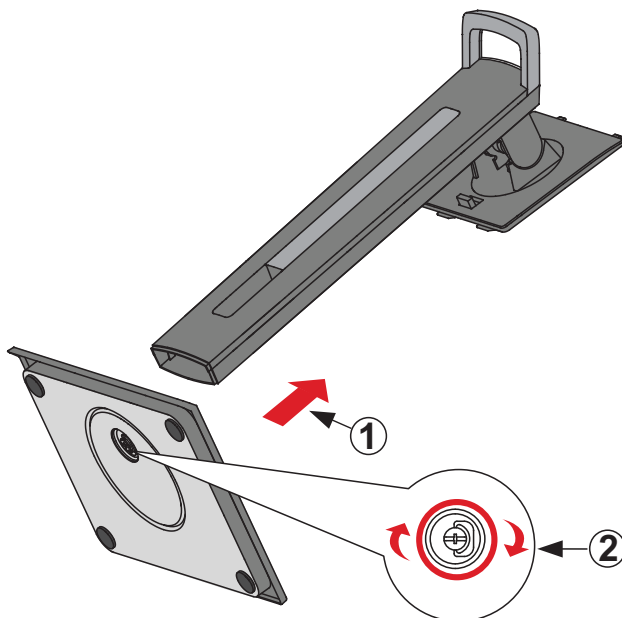
Първоначално инсталиране

Този раздел предлага подробни инструкции за инсталиране на Вашия монитор.

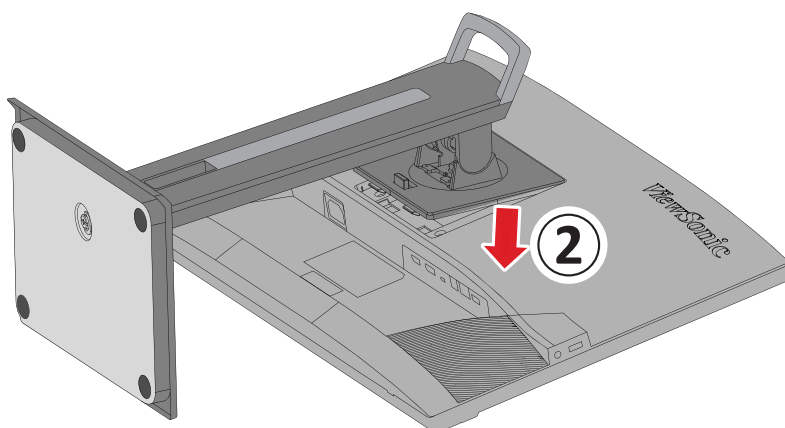
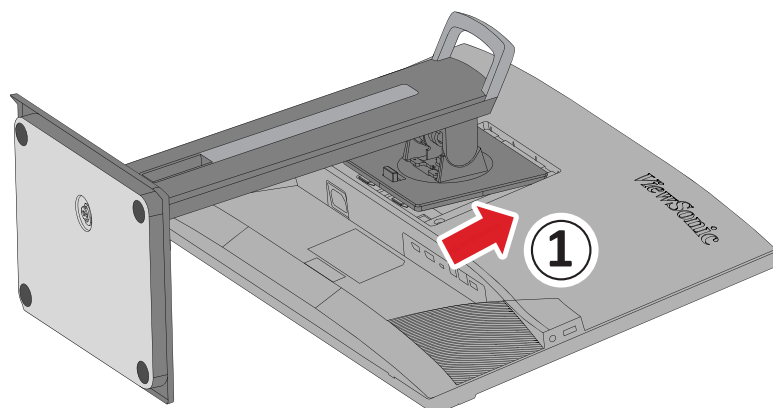
ЗАБЕЛЕЖКА: Мониторът се предлага опакован в кутия, удобна за потребителя, за улесняване на инсталацията.

Инсталиране на стойката

1. Поставете кутията върху равна, стабилна повърхност и отворете предния капак на кутията, за да видите съдържанието. Отстранете горната тава.
2. Извадете основата и шийката на стойката на монитора. Подравнете и свържете двете (2) точки на основата на стойката на монитора с шийката на стойката на монитора.
3. Използвайте болта в основата на стойката на монитора и я закрепете към шийката на стойката на монитора.

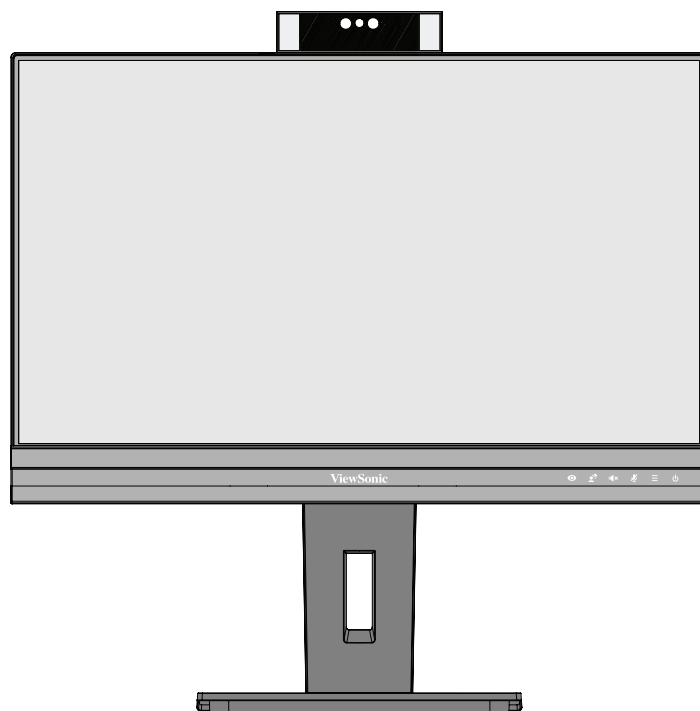


4. Подравнете и плъзнете горните кукички на основата на монитора в отворите за монтаж на основата, както е показано на илюстрацията по-долу:



ЗАБЕЛЕЖКА: Уверете се, че стойката е закрепена здраво и че клемата за бързо освобождаване щраква на място.

5. Използвайте дръжката на стойката. Повдигнете устройството, за да го извадите от кутията и да го поставите в изправено положение върху равна и стабилна повърхност.



ЗАБЕЛЕЖКА: Винаги поставяйте устройството върху равна, стабилна повърхност. Ако не направите това, възможно е устройството да падне и да се повреди и/или да предизвика нараняване.

Монтаж на стена

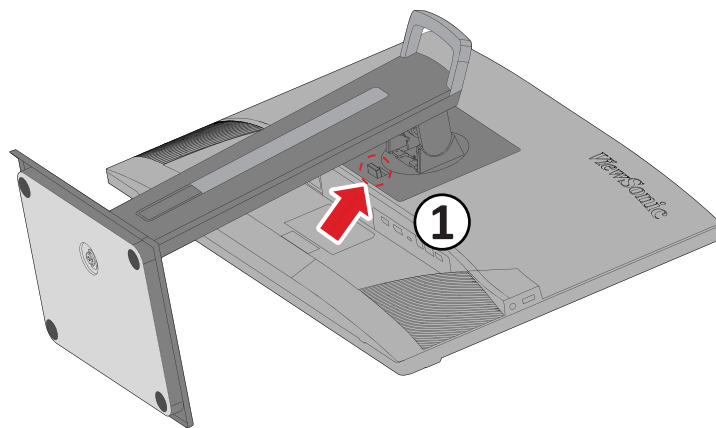
Вижте таблицата по-долу относно стандартните размери на комплектите за стенен монтаж.

ЗАБЕЛЕЖКА: Да се използва само с комплект/скоба за стенен монтаж с UL сертифициране. За да получите комплект за стенен монтаж или основа с регулиране на височината, свържете се с ViewSonic® или с Вашия местен търговец.

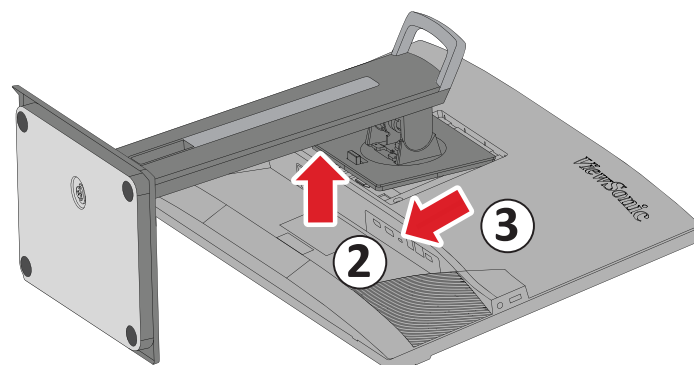
Максимално натоварване	Шарка на отворите (Ш x В)	Интерфейсна подложка (Ш x В x Д)	Отвор на подложка	Технически характеристики на болтовете	количество
14 kg	100 x 100 mm	115 x 115 x 2,6 mm	Ø 5 mm	M4 x 10 mm	4 болта

ЗАБЕЛЕЖКА: Комплекти за стенен монтаж се продават отделно.

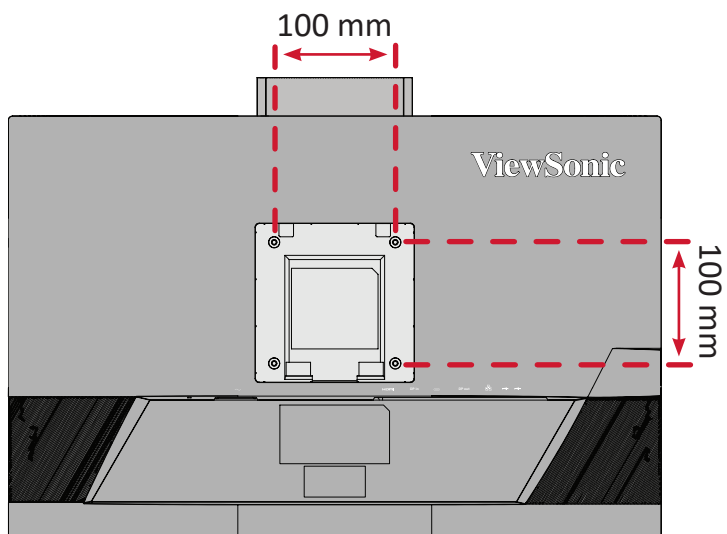
1. Изключете устройството и изключете всички кабели.
2. Поставете устройството върху равна, стабилна повърхност, като екранът сочи надолу.
3. Натиснете и задръжте клемата за бързо освобождаване и внимателно повдигнете стойката.



4. Издърпайте леко надолу, за да освободите кукичките и да отстраните стойката.



5. Прикрепете монтажната скоба към отворите за монтаж VESA на гърба на устройството. След това я закрепете здраво с четири (4) болта (M4 x 10 mm).



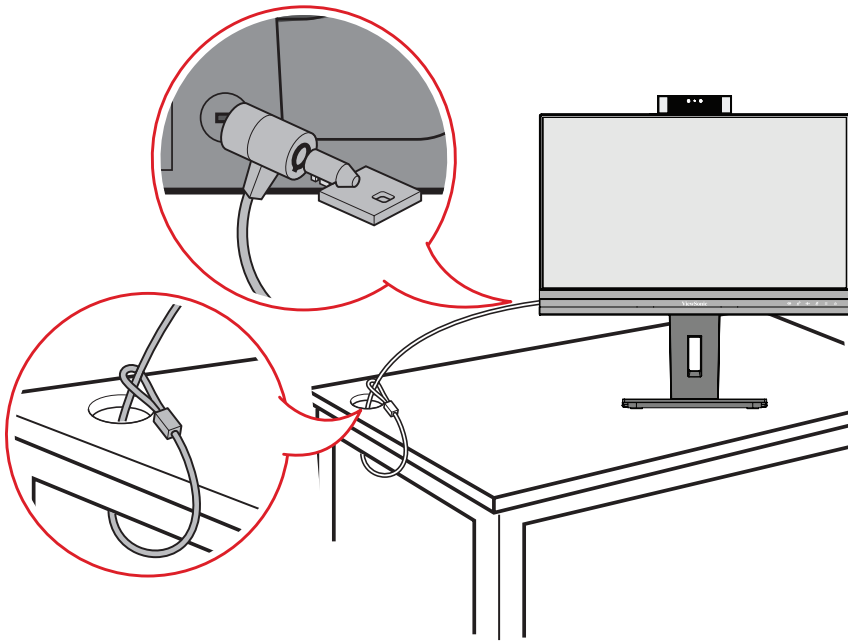
6. Следвайте инструкциите, предоставени с комплекта за стеноен монтаж, за да монтирате монитора на стената.

Използване на гнездото за защита

За предотвратяване на кражба на устройството използвайте приспособлението за заключване с гнездо за защита, за да заключите устройството към неподвижен предмет.

Освен това, прикрепването на монитора към стена или фиксиран предмет с помощта на обезопасителен кабел може да спомогне да поддържа тежестта на монитора и предотвратяване на падането му.

По-долу има пример за инсталиране на устройството за заключване с гнездо за защита към маса.

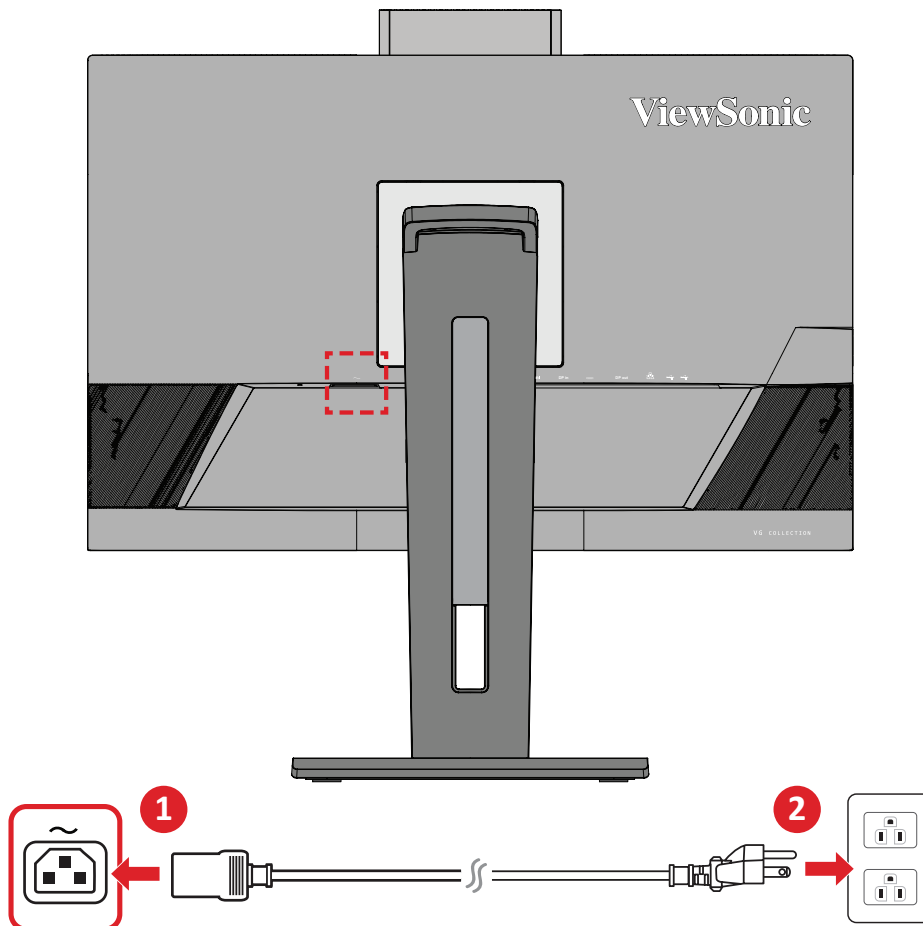


Свързване

Този раздел Ви дава указания за това как да свържете монитора към друго оборудване.

Свързване към захранването

1. Свържете токовия адаптер към AC IN жака на гърба на устройството.
2. Включете щепсела в електрически контакт.

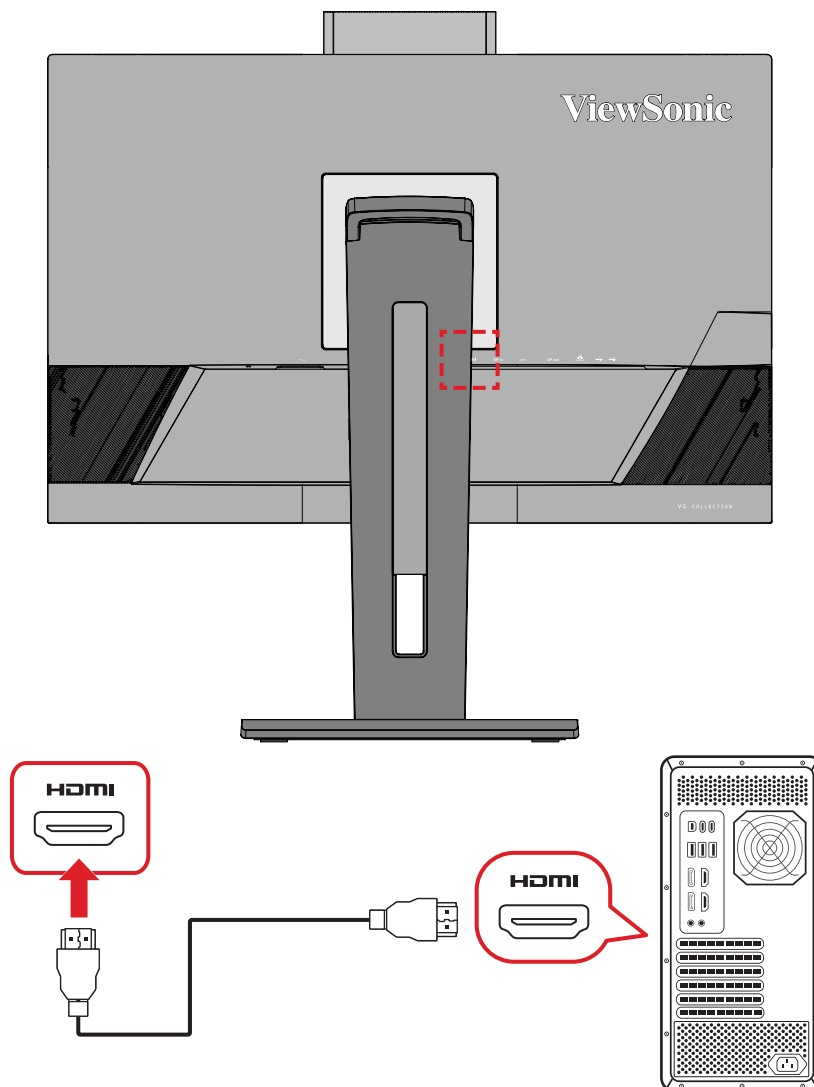


Свързване на външни устройства

HDMI връзка

Свържете единия край на HDMI кабел към HDMI порта на Вашия монитор.

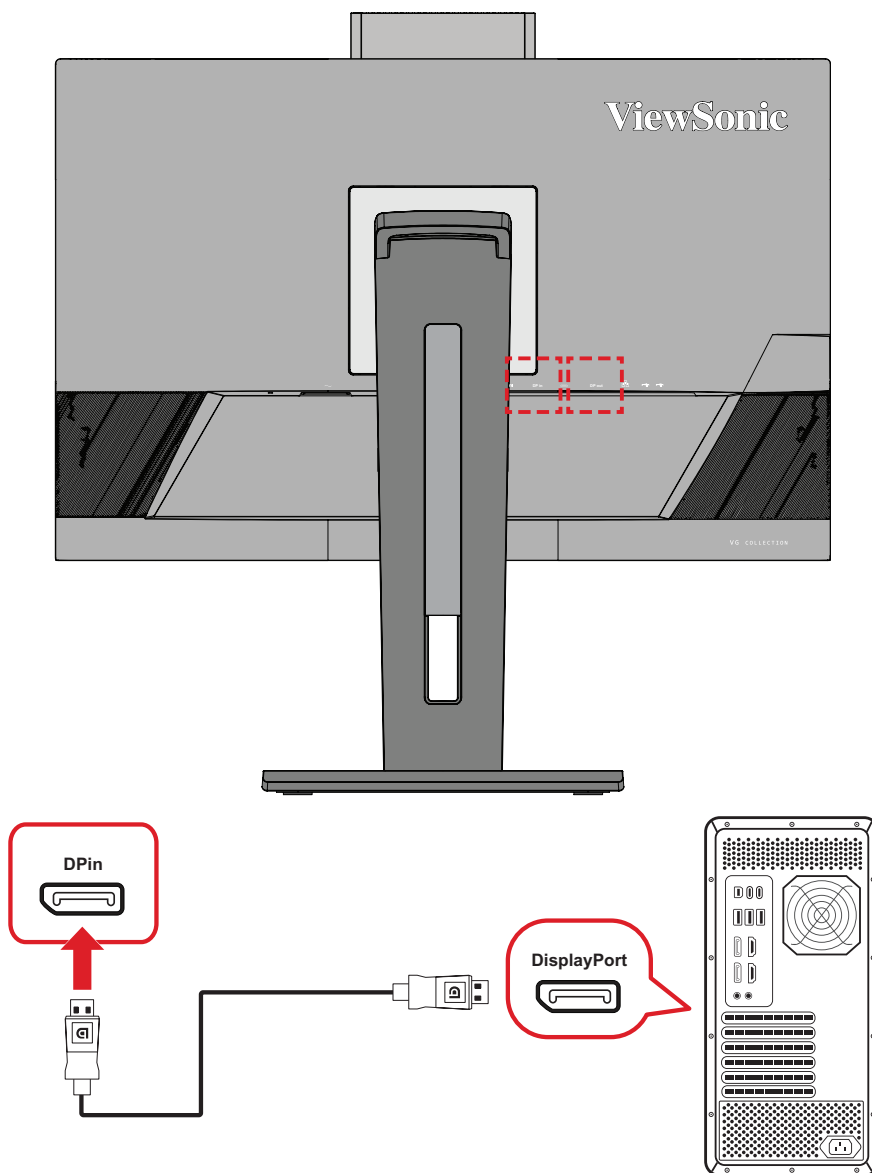
После свържете другия край на кабела към HDMI порта на Вашия компютър.



DisplayPort връзка

Свържете единия край на DisplayPort кабела към DisplayPort или mini DP порт. После свържете другия край на кабела към DisplayPort или mini DP порта на Вашия компютър.

ЗАБЕЛЕЖКА: За да свържете монитора към Thunderbolt порта (в. 1&2) на Вашия Mac, свържете края mini DP на кабела mini DP към DisplayPort към Thunderbolt изхода на Вашия Mac. После свържете другия край на кабела към DisplayPort на Вашия компютър.

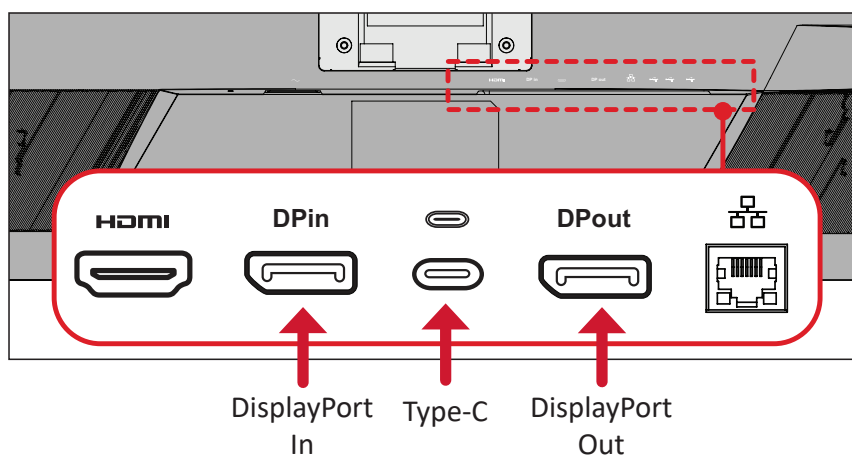


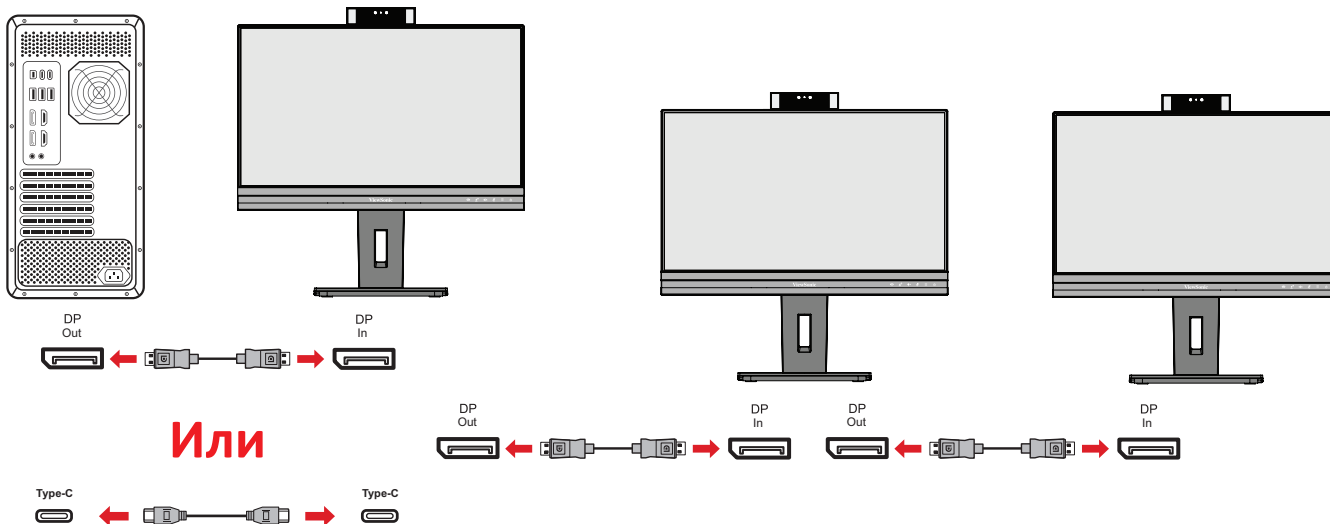
Връзка тип „гирлянда“ DisplayPort/USB Type-C MST

С поддръжката на DisplayPort/USB Type-C Multi-Stream Transport (MST) може да осъществите последователно свързване тип „гирлянда“ на до четири (4) монитора.

1. Свържете единия край на кабела DisplayPort/USB Type-C към DisplayPort/USB Type-C изхода на Вашия компютър. После свържете другия край на кабела към DisplayPort In/USB Type-C порта на монитора.
2. Използвайте DisplayPort кабела за свързване към DisplayPort изхода на първия монитор. После свържете другия край на кабела към DisplayPort входа на втория монитор.
3. Повторете **Стъпка 2** според необходимостта за свързване на до четири (4) монитора.

ЗАБЕЛЕЖКА: Съвместимостта на Вашата графична карта и разделителната способност на монитора ще определят колко монитора могат да бъдат свързани.





ЗАБЕЛЕЖКА:

- DisplayPort 1.2 MST трябва да е включен в **Setup Menu (Меню за настройка)** в екранното меню за последователно свързване тип „гирлянда“.
- Ако е избрана опцията **Висока скорост на данните**, прехвърлянето на данни с висока скорост и Ethernet ще имат приоритет.
- Ако е избрана опцията **Висока разделителна способност**, MST може да поддържа 1920 x 1080 при 60Hz, но прехвърлянето на данни и скоростта на Ethernet ще бъдат ограничени до USB 2.0 стандартите поради ограничението на пропускателната способност.
- Ако входният сигнал се промени на HDMI, DisplayPort 1.2 MST ще се изключи автоматично.

USB връзка

Свържете единия край на USB кабела към USB порта на монитора. После свържете другия край на кабела към USB порт на Вашия компютър.

ЗАБЕЛЕЖКА: Мониторът поддържа двете (2) вида USB портове. При установяване на връзка/и, спазвайте следните правила.

- Два (2) порта USB Type A: Връзка за Вашите периферни устройства Type A (напр. устройство за съхранение или периферно устройство).

ЗАБЕЛЕЖКА: За активиране на порта USB Type A, че Вашият компютър също е свързан към порта USB Type C на монитора.

- Два (2) порта USB Type C:

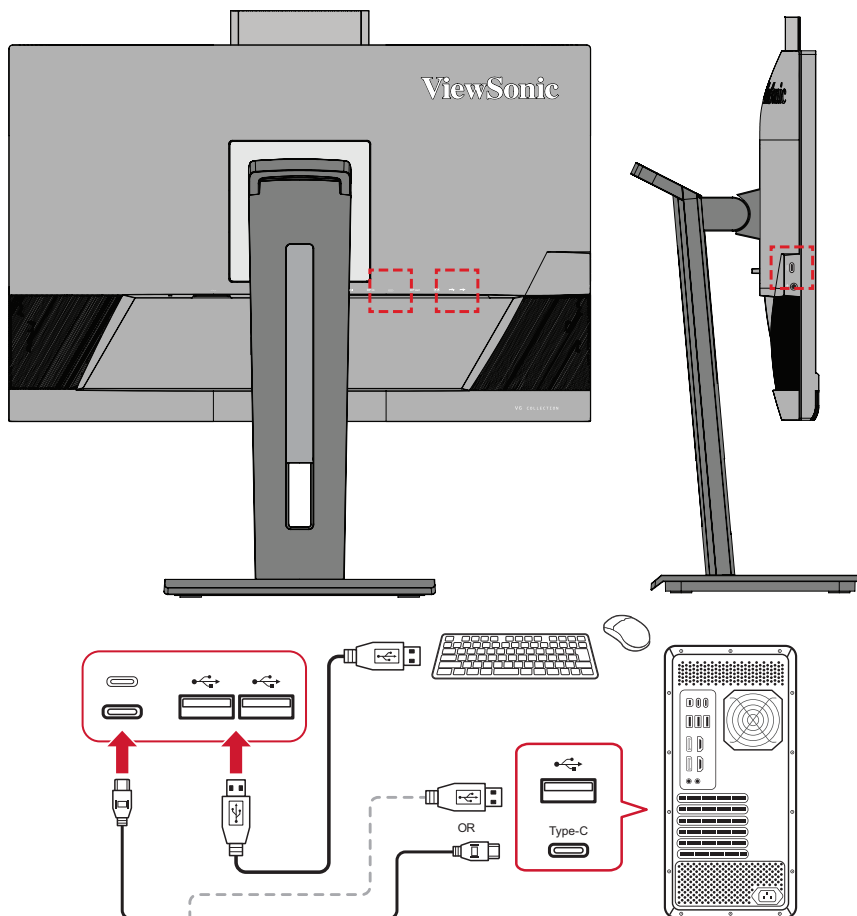
Портът USB Type C отзад е напълно функционален с прехвърляне на видео, звук, данни и PD предаване. Уверете се, че Вашето изходно устройство от тип C и кабелът поддържат предаване на видеосигнал.

ЗАБЕЛЕЖКА:

- Портът USB Type C поддържа следните технически характеристики на зареждане: 5V/3A, 9V/3A, 12V/3A, 15V/3A, 20V/4,5A (LPS).
- Когато използвате Type C като източник на входен сигнал, препоръчва се да изключите DP и HDMI сигнала, за да избегнете объркване на изходния звук.

USB Type C вляво е downstream порт за периферни устройства.

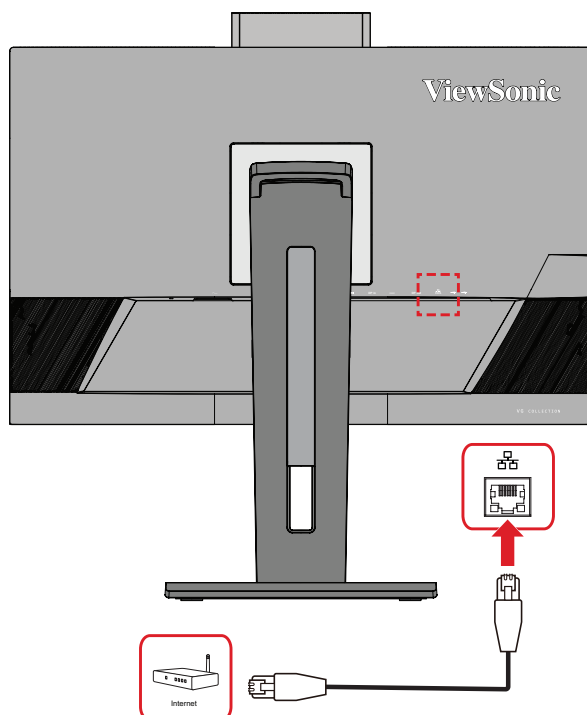
ЗАБЕЛЕЖКА: Портът USB Type C поддържа следните технически характеристики на зареждане: 5V/3A.



ЗАБЕЛЕЖКА: Ако Вашето устройство се предлага с USB Type C порт, можете директно да свържете монитора с USB Type C към кабел USB Type C. Ако е необходимо свързване чрез HDMI или DP към монитора, използвайте също кабел USB Type C към USB Type A за свързване към монитора, за да се разреши пренос на данни.

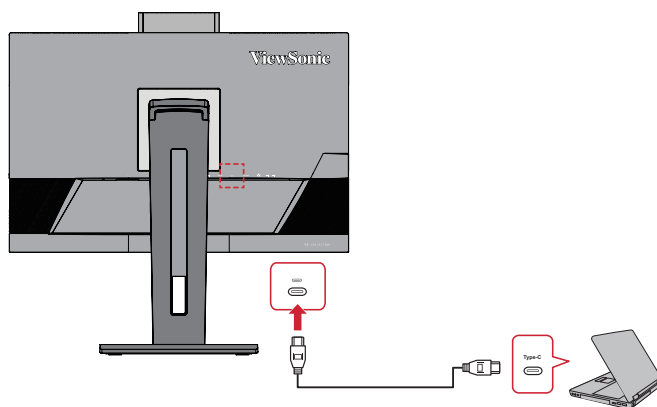
Ethernet връзка

Свържете единия край на Вашия LAN (RJ45) кабел към LAN (RJ45) порта на монитора. После свържете другия край към Вашата мрежа.



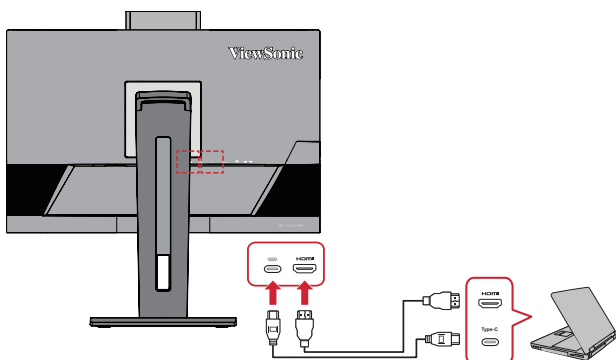
След това трябва да свържете компютъра си към монитора по един от следните начини:

- Type-C връзка:



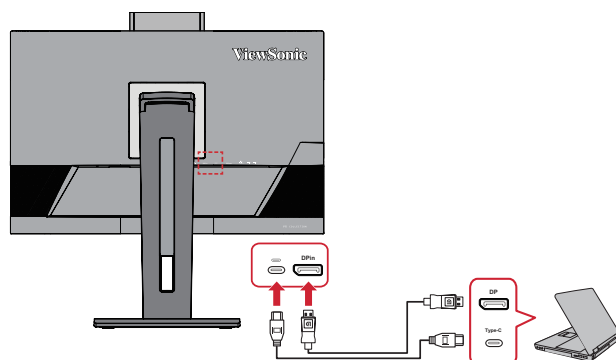
Или чрез:

- HDMI и USB Upstream



- DisplayPort и USB Upstream

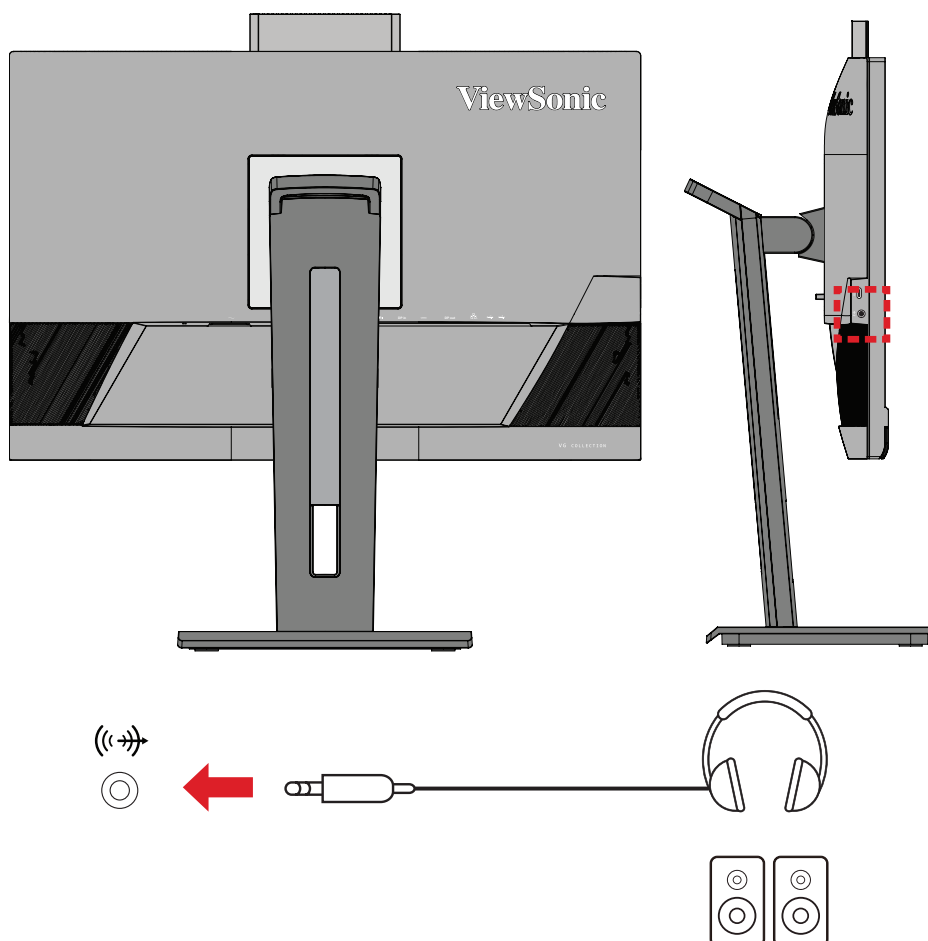
Или



Аудиовръзка

Включете аудиожака на слушалките в аудиоизхода на монитора. Освен това, може да свържете монитора към sound bar система с помощта на аудиокабел.

ЗАБЕЛЕЖКА: Мониторът е оборудван също и с двойни високоговорители.



ЗАБЕЛЕЖКА: Има два (2) източника на изходен аудиосигнал, когато е установена връзка с USB upstream. Потребителите могат да избират според предпочитанията си.

Източник на изходен звук	Описание
Високоговорител с елиминиране на ехото (Windows OS)	Управлението на звука на монитора и на операционната система може да се синхронизира.
USB (macOS)	
Изтегляне на HD аудиодравер за звук на дисплея (Windows OS)	Силата на звука от монитора и операционната система се управлява самостоятелно.
HDMI или DisplayPort (macOS)	

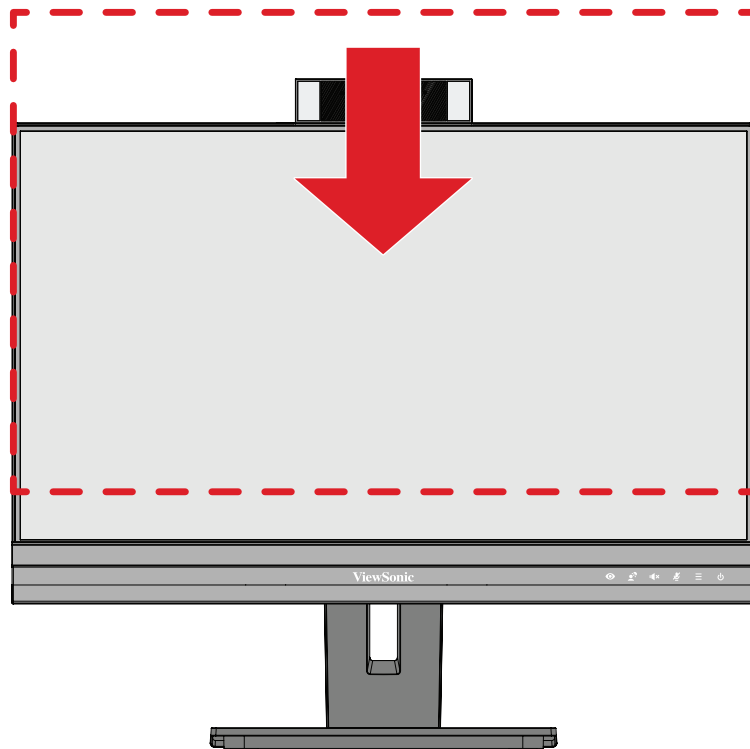
Използване на монитора

Регулиране на зрителния ъгъл

За оптимално гледане може да регулирате зрителния ъгъл с помощта на следните методи:

Регулиране на височината

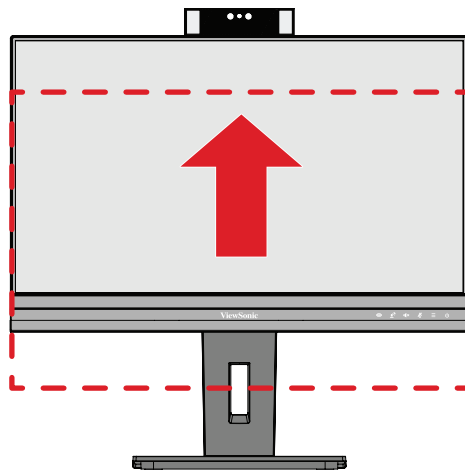
Снижете или повдигнете монитора до желаната височина (от 0 до 110 mm).



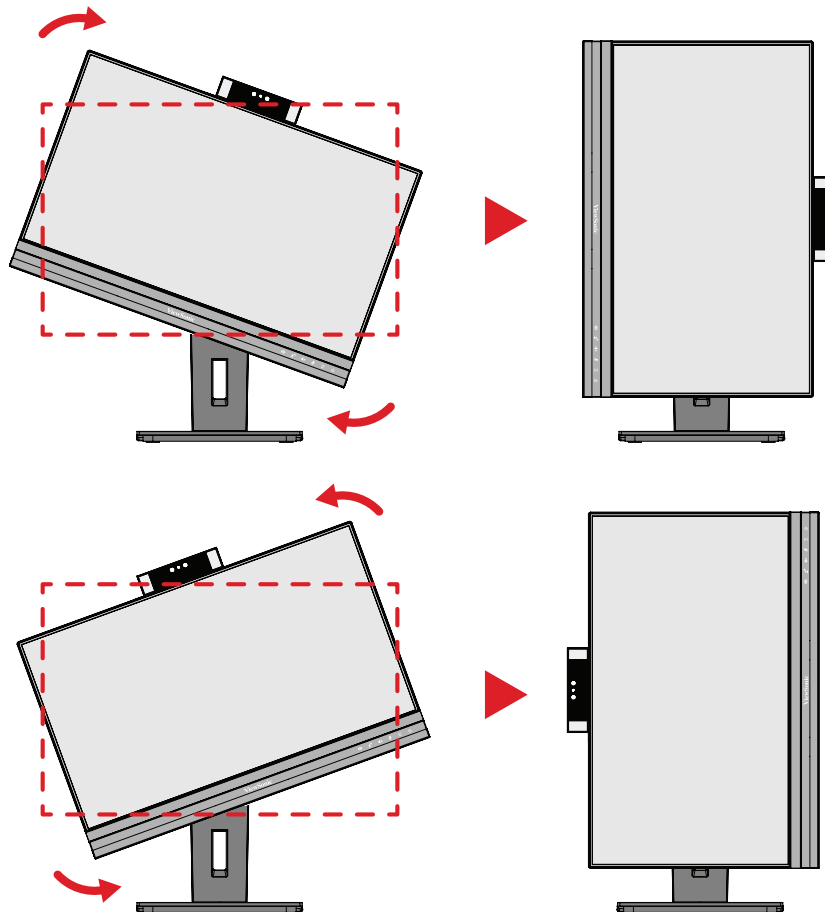
ЗАБЕЛЕЖКА: При настройка натиснете силно надолу по релсата за регулиране.

Регулиране на ориентацията на екрана (ос на монитора)

1. Регулирайте височината на монитора до най-високата позиция. После наклонете монитора назад до позицията на максимален наклон.



2. Завъртете монитора на 90° по посока на часовниковата стрелка или обратно от ориентация пейзаж към ориентация портрет.

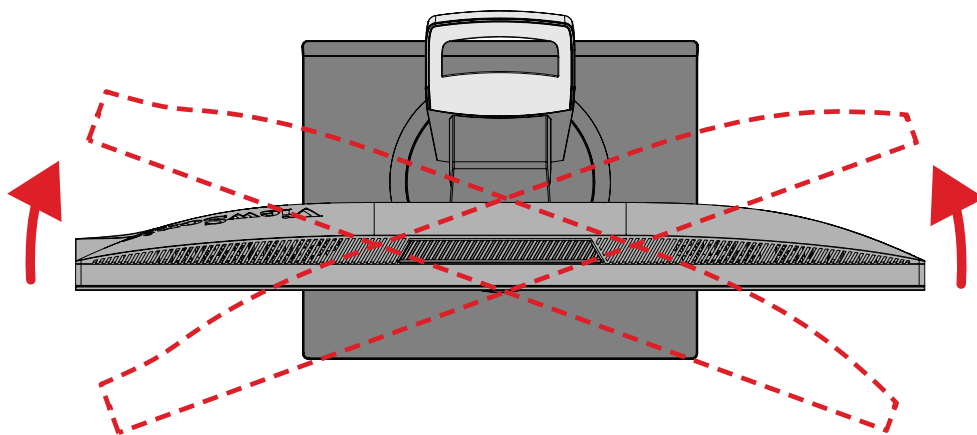


ЗАБЕЛЕЖКА:

- За завъртане на изображението на екрана, променете ръчно настройките на системата за ориентация на дисплея.
- При регулиране трябва да държите здраво двете страни на монитора и с двете ръце.

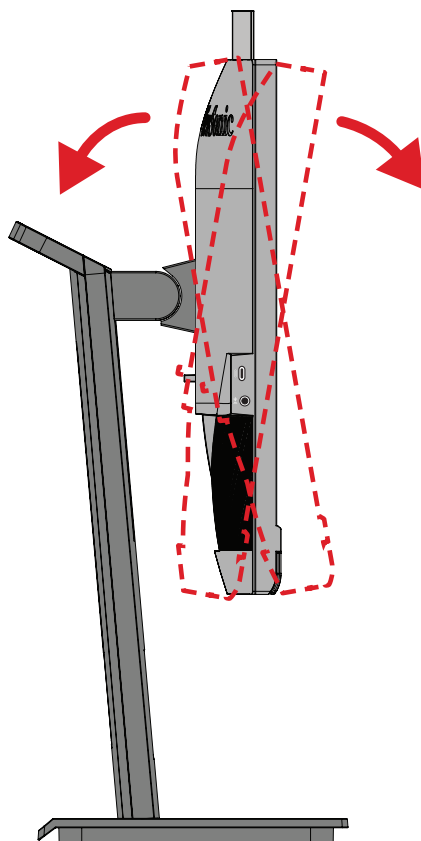
Регулиране на ъгъла на завъртане

Завъртете монитора наляво или надясно до желаня зрителен ъгъл (60°).



Регулиране на ъгъла на наклона

Наклонете монитора напред или назад до желанния зрителен ъгъл (от -5° до 40°).

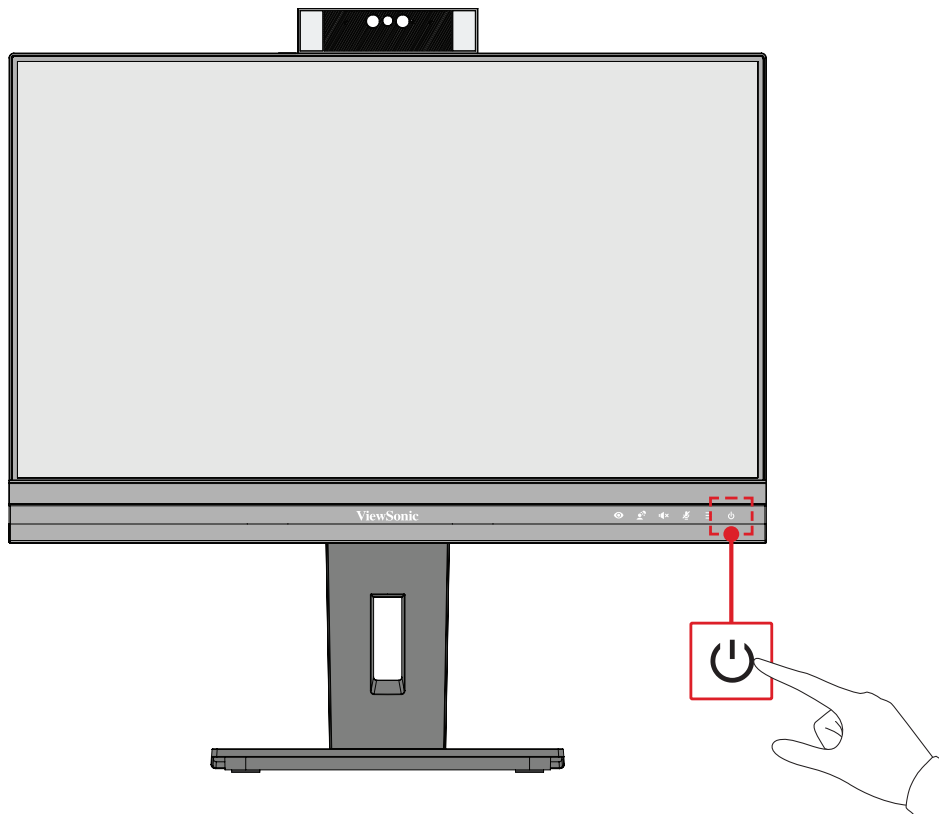


ЗАБЕЛЕЖКА:

- При регулиране поддържайте здраво с една ръка докато наклонявате монитора напред или назад с другата ръка.
- Мониторът трябва да се повдигне до най-високата позиция, след което може да поддържа наклон 40° .

Включване/изключване на устройството

1. Включете щепсела в електрически контакт.
2. Натиснете бутона **Power (Вкл./изкл.)**, за да включите монитора.
3. За да изключите монитора, натиснете бутона **Power (Вкл./изкл.)** отново.

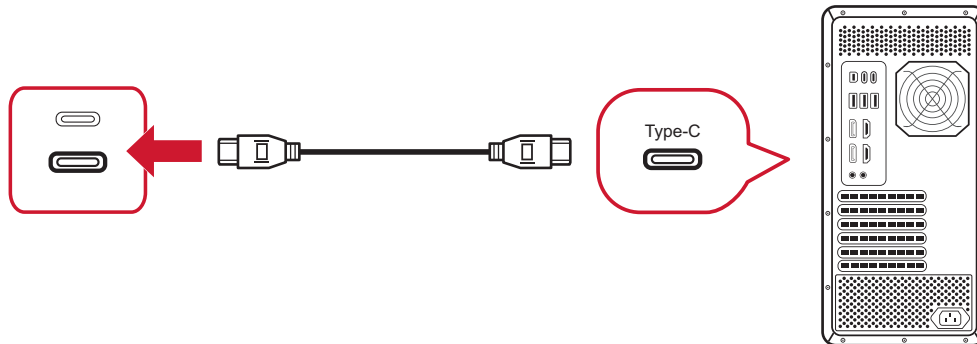


ЗАБЕЛЕЖКА: Мониторът ще консумира известно количество енергия докато захранващият кабел е включен към контакт. Ако мониторът не се използва продължително време, изключете щепсела от електрическия контакт.

Използване на уеб камерата

- При свързване с DisplayPort или HDMI:

За активиране на уеб камерата трябва да се уверите, че мониторът е свързан към Вашия компютър посредством USB Upstream порта.



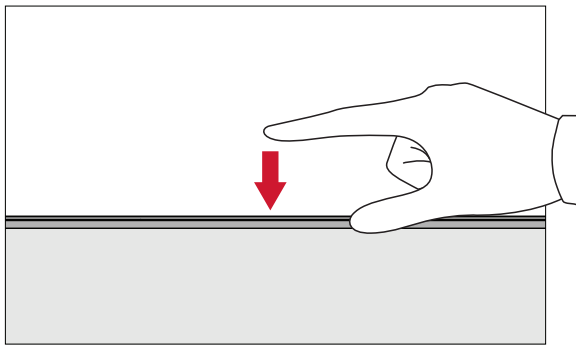
- При свързване на USB Type C:

Уеб камерата вече е активирана и готова за употреба.

Откриване и закриване на уеб камерата (Поверителност)

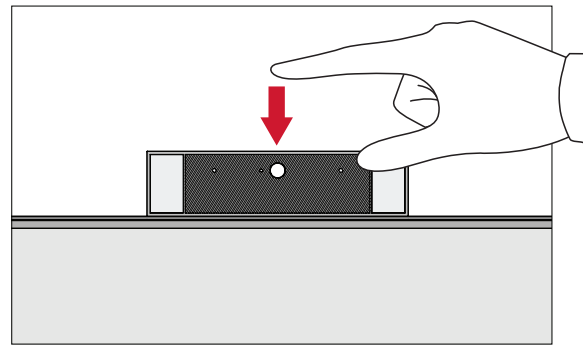
Открита

За да извадите и откриете камерата, натиснете горната част на уеб камерата.



Закрита

За да покриете уеб камерата, натиснете горната част на уеб камерата.



Използване на мобилната камера за Windows Hello

ЗАБЕЛЕЖКА: Windows Hello не работи, когато мониторът е поставен в портретен режим.

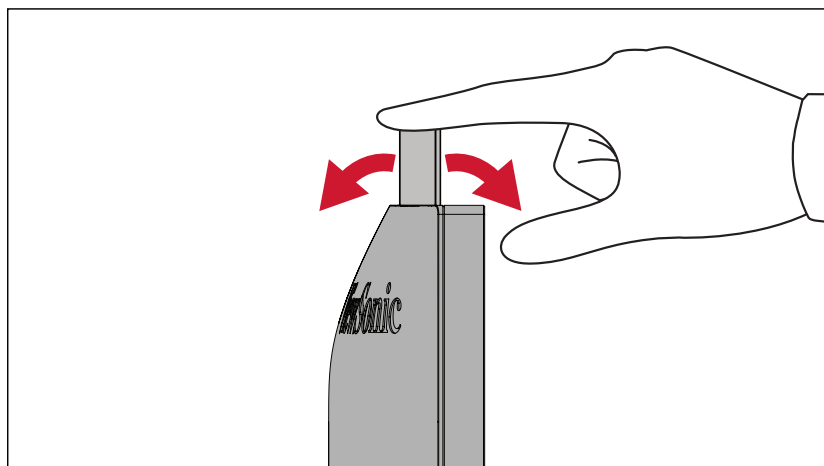
Можете да използвате лицево разпознаване на Windows Hello за влизане с камерата на монитора.

Вижте официалния уеб сайт на Windows за настройки на Windows Hello:

[Научете за Windows Hello и го настройте.](#)

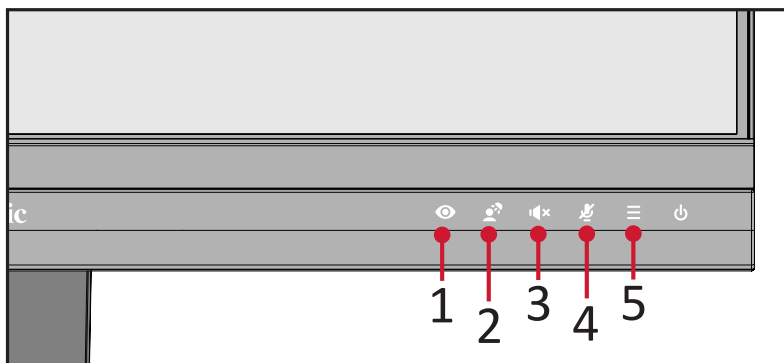
Наклон на веб камерата

Наклонете плъзгащата се вратичка напред или назад, за да регулирате зрителния ъгъл (от -5° до 5°).



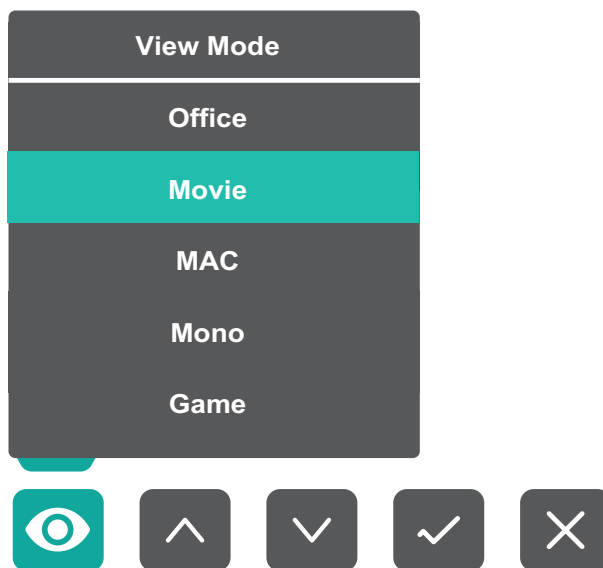
Използване на клавишите на контролния панел

Използвайте клавишите на контролния панел за достъп до Quick Menu (Бързо меню), активиране на горещи клавиши, навигация в екранното меню (OSD) и промяна на настройките.



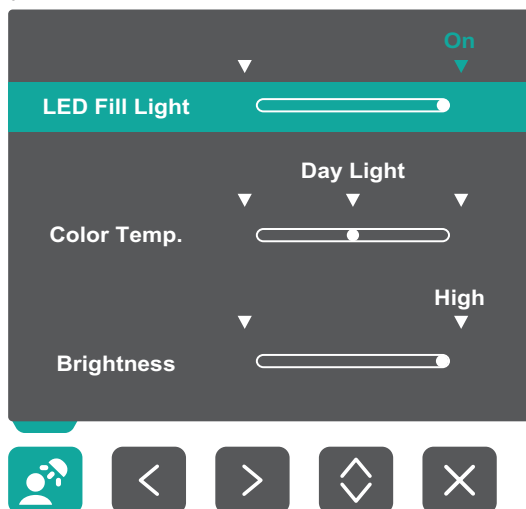
ViewMode (Режим на преглед)

Натиснете клавиша **1**, за изберете една от готовите цветови настройки.



LED Fill Light (Запълваща LED светлина)

Натиснете клавиш **2**, за да включите LED светлините.



Speaker Mute (Изключване на звука на високоговорителя)

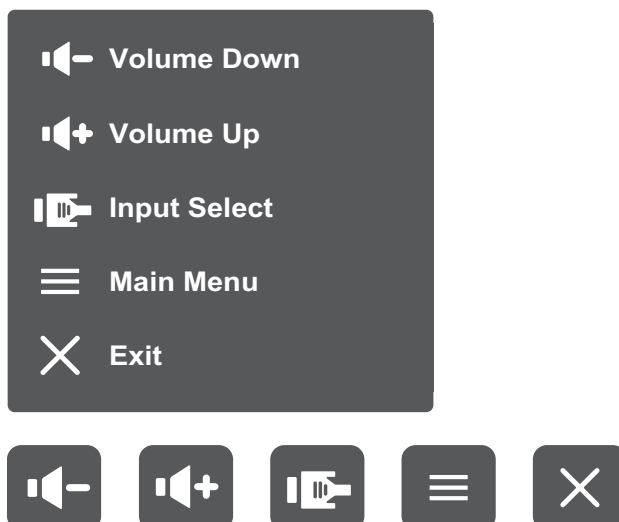
Натиснете клавиша **3**, за да изключите/възобновите звука на високоговорителя.

Microphone Mute (Изключване на звука на микрофона)

Натиснете клавиша **4**, за да изключите/възобновите звука на микрофона.



Main Settings (Основни настройки)

Натиснете клавиша **5**, за да увеличите/намалите нивото на силата на звука, регулирайте LED Fill Light (Запълваща LED светлина) и влезте в екранното меню.



Hot Keys (Бързи клавиши)

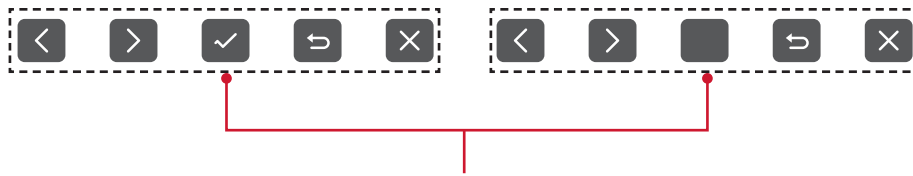
Когато екранното меню е изключено, може бързо да получите достъп до специални функции с помощта на клавишите на контролния панел.

Клавиш	Описание
2 + 3	<p>Натиснете и задръжете клавишите за отключване/заклучване на екранното меню.</p> <p>Когато менюто се появи на екрана, продължете да държите натиснати тези клавиши за 10 секунди за заключване/отключване на екранното меню.</p> <div data-bbox="655 607 1141 958" data-label="Image"></div> <p>Ако екранното меню е заключено, на екрана ще се появи следното съобщение:</p> <div data-bbox="660 1093 1136 1440" data-label="Image"></div>

Клавиш	Описание
<p>2 + 4</p>	<p>Натиснете и задръжете клавишите за отключване/заклучване на бутона Power (Вкл./Изкл.).</p> <p>Когато менюто се появи на екрана, продължете да държите натиснати тези клавиши за 10 секунди за отключване/заклучване на бутона Power (Вкл./изкл.).</p> <div data-bbox="655 443 1141 792" data-label="Image"> </div> <p>Ако бутонът Power (Вкл./изкл.) е заключен, на екрана ще се появи следното съобщение:</p> <div data-bbox="655 925 1141 1274" data-label="Image"> </div>
<p>3 + 5</p>	<p>Натиснете клавишите, за да покажете/скриете екрана за рестартиране, когато устройството е включено.</p> <div data-bbox="665 1408 1133 1747" data-label="Image"> </div>

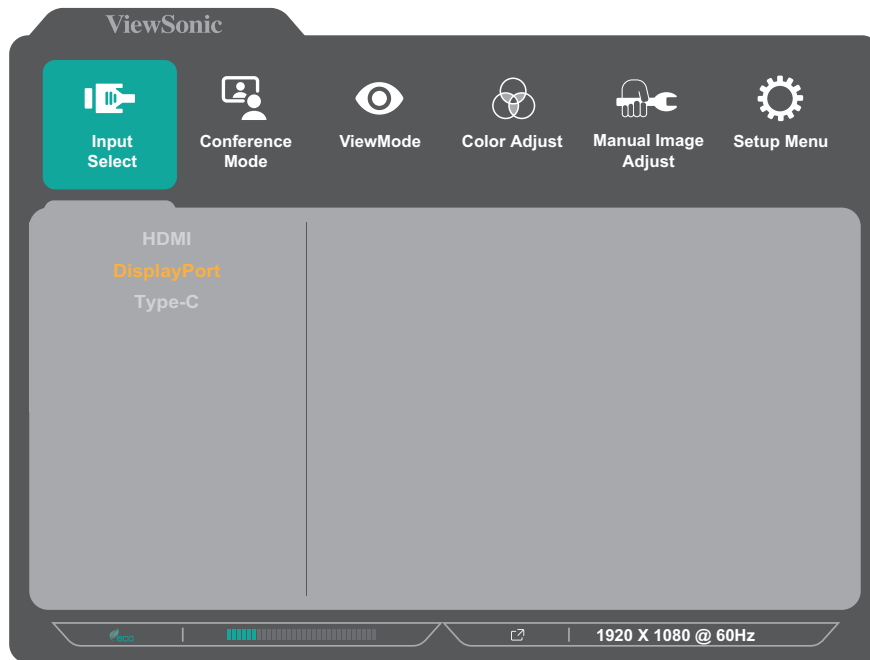
Конфигурирайте Settings (Настройки)

Общи операции

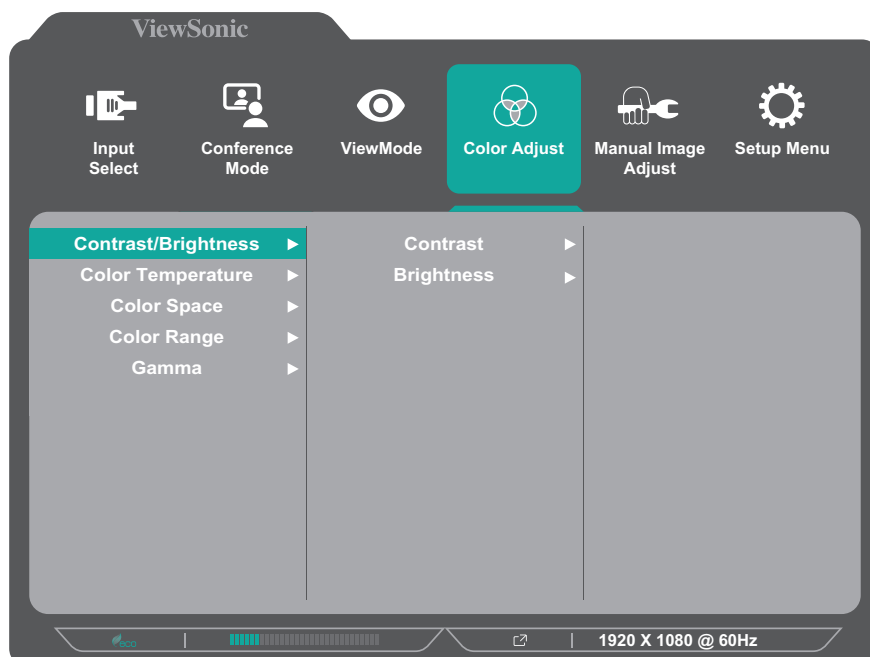


Ръководство на клавишите

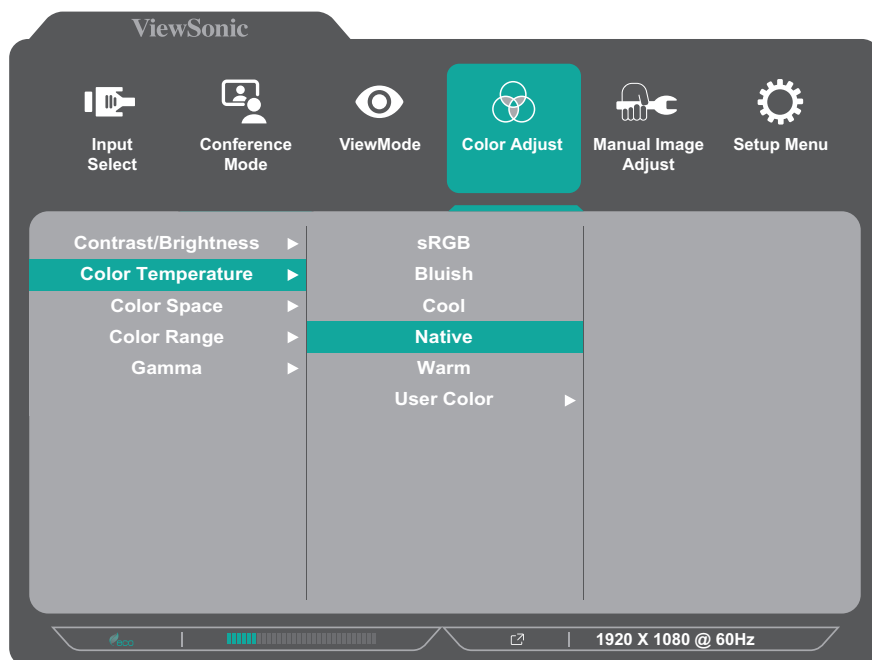
1. Натиснете клавиша **5**, за да покажете менюто Main Settings (Основни настройки), след което натиснете клавиша **4**, за да влезете в екранното меню.



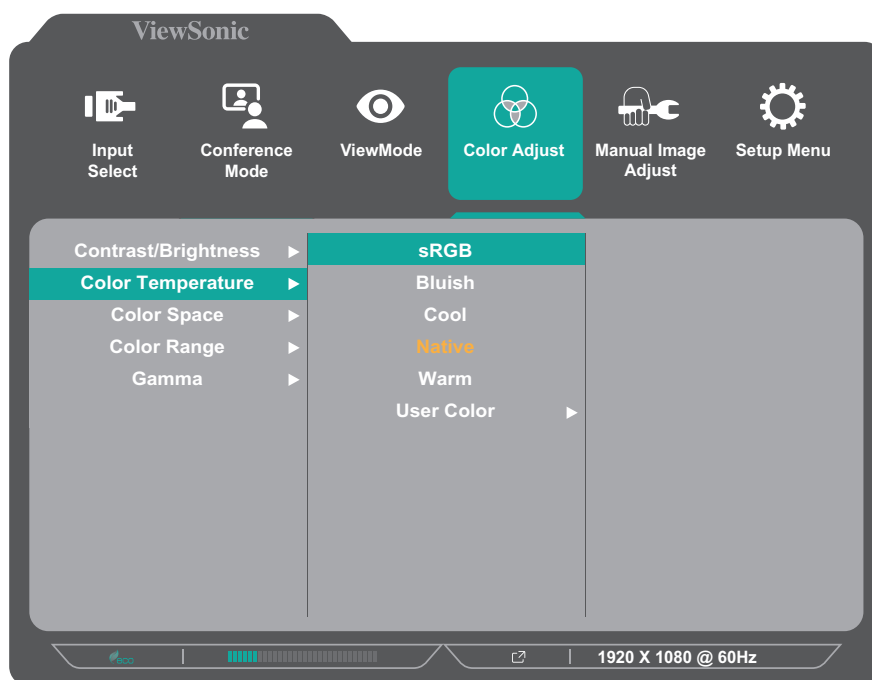
2. Натиснете клавиша **1** или **2**, за да изберете главното меню. После натиснете клавиша **3**, за да влезете в избраното меню.



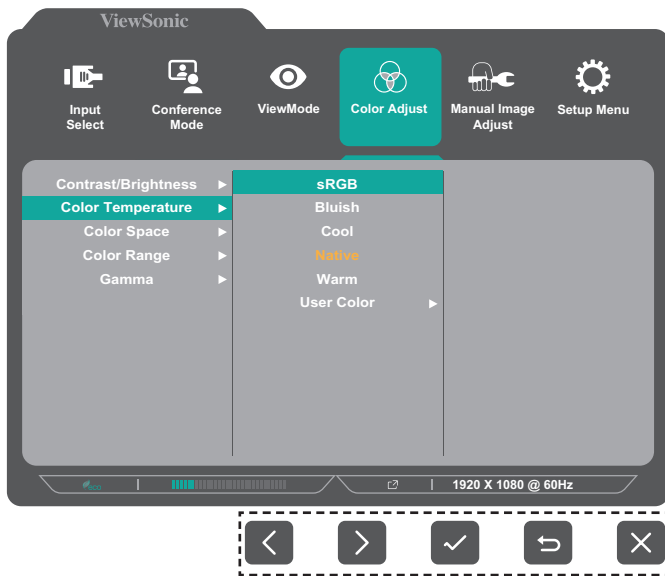
3. Натиснете клавиша **1** или **2**, за да изберете желаната опция на менюто. После натиснете клавиша **3**, за да влезете в подменюто.



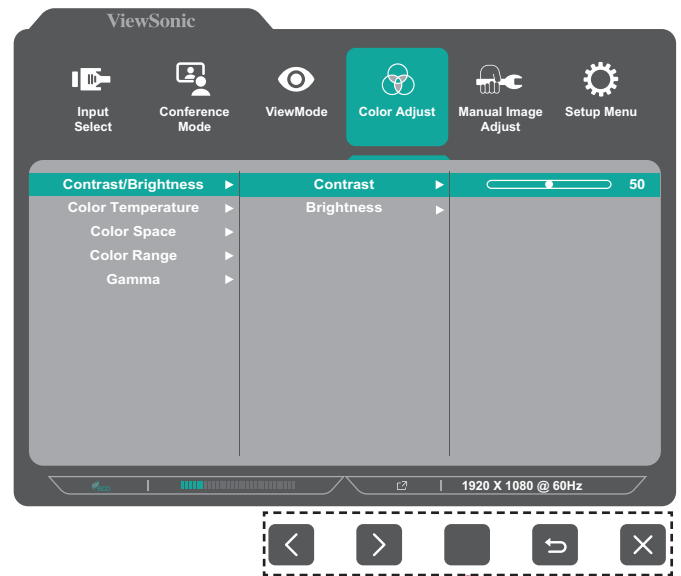
4. Натиснете клавиша **1** или **2**, за да регулирате/изберете настройката. Натиснете клавиша **3**, за да потвърдите.



ЗАБЕЛЕЖКА: Някои настройки на опциите на менюто не изискват потребителя да натиска клавиша **3** за потвърждение на избора. Следвайте ръководството за клавишите, което се появява в долната част на екрана, за да изберете опцията и да направите настройки.



Ръководство на
клавишите



Ръководство на
клавишите

5. Натиснете клавиша **4**, за да се върнете на предишното меню.

Дърво на екранното меню

Главно меню	Подменю	Опция на менюто			
Input Select	HDMI				
	DisplayPort				
	Type-C				
Conference Mode	LED Fill Light	On	Color Temperature	Warm	
				Day Light	
				Cool	
		Brightness	High		
			Medium		
			Low		
		Off			
	Speaker Volume	(-/+ , 0~100)			
	Speaker Mute	On			
		Off			
Microphone Mute	On				
	Off				

Главное меню	Подменю	Опция на меню				
ViewMode	Off					
	Office	Web				
		Text				
		CUSTOM 1/2/3	Low Input Lag	On/Off		
			Black Stabilization	(-/+, 0/10/20/30/40/50/60/70/80/90/100)		
			Advanced DCR	(-/+, 0/25/50/75/100)		
			Response Time	Standard		
				Advanced		
				Ultra Fast		
			Hue	Red	(-/+, 0~100)	
				Green	(-/+, 0~100)	
				Blue	(-/+, 0~100)	
				Cyan	(-/+, 0~100)	
				Magenta	(-/+, 0~100)	
				Yellow	(-/+, 0~100)	
			Saturation	Red	(-/+, 0~100)	
				Green	(-/+, 0~100)	
		Blue		(-/+, 0~100)		
	Cyan	(-/+, 0~100)				
	Magenta	(-/+, 0~100)				
	Yellow	(-/+, 0~100)				
	Rename					
	Recall					
	Movie					
	MAC					
	Mono					
	Game	FPS 1				
FPS 2						
RTS						
MOBA						

Главное меню	Подменю	Опция на меню				
Color Adjust	Contrast/ Brightness	Contrast	(-/+, 0~100)			
		Brightness	(-/+, 0~100)			
	Color Temperature	Bluish				
		Cool				
		Native				
		Warm				
		User Color	Red	(-/+, 0~100)		
			Green	(-/+, 0~100)		
	Blue		(-/+, 0~100)			
	Color Space	Auto				
		RGB				
		YUV				
	Color Range	Auto				
		Full Range				
		Limited Range				
	Gamma	1.8				
		2.0				
		2.2				
2.4						
2.6						
2.8						
Manual Image Adjust	Sharpness	(-/+, 0/25/50/75/100)				
	Aspect Ratio	4:3				
		Full Screen				
	Overscan	On				
Off						
Blue Light Filter	(-/+, 0~100)					

Главно меню	Подменю	Опция на менюто	
Setup Menu	Language Select	English	
		Français	
		Deutsch	
		Español	
		Italiano	
		Suomi	
		Русский	
		Türkçe	
		日本語	
		한국어	
		繁體中文	
		简体中文	
		Česká	
		Svenska	
	Resolution	On	
	Notice	Off	
	Information		
	OSD Timeout	(-/+, 5/15/30/60)	
	OSD Background	On	
		Off	
	OSD Pivot	0°	
		+90°	
		-90°	
	Power Indicator	On	
		Off	

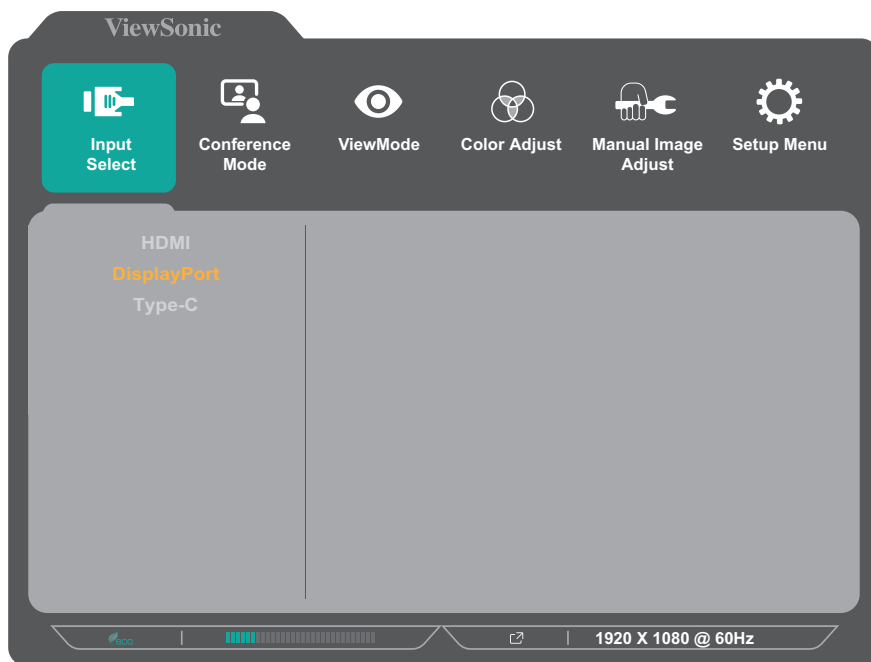
Главно меню	Подменю	Опция на менюто				
Setup Menu	Auto Power Off	On				
		Off				
	Sleep	30 minutes				
		45 minutes				
		60 minutes				
		120 minutes				
		Off				
	ECO Mode	Standard				
		Optimize				
		Conserve				
		Energy Saving			On	
					Off	
	USB Charging	On				
		Off				
	DisplayPort Version ¹	1.1				
		1.2				
	DisplayPort MST	On				
		Off				
		Type C Prioritization			High Data Speed	
		High Resolution				
	DDC/CI	On				
Off						
Auto Detect	On					
	Off					
All Recall						

¹ Ако не е открита DisplayPort връзка, тя ще е в сиво.

Menu Options (Опция на менюто)

Input Select (Избор на вход)

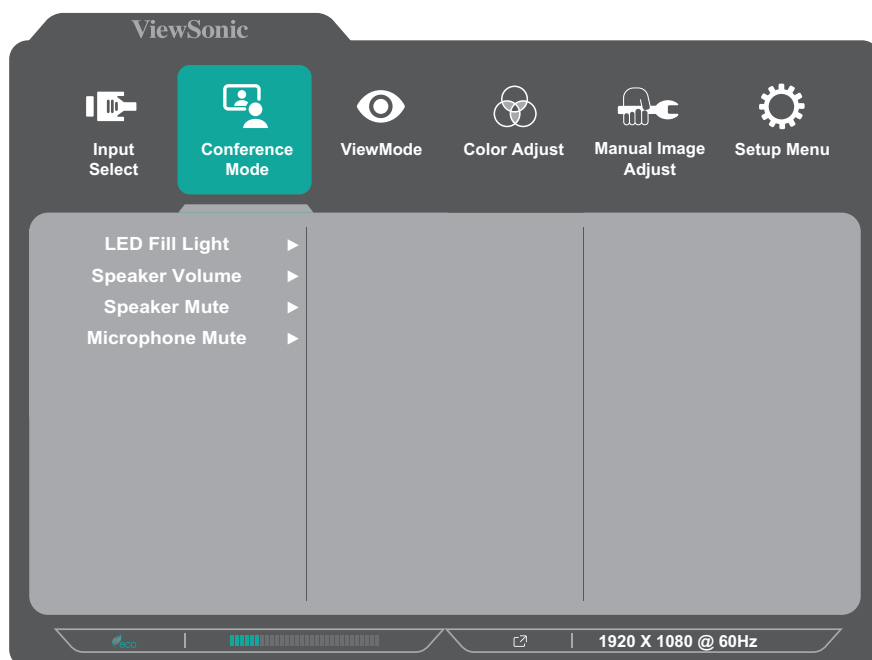
1. Натиснете клавиша **5**, за да покажете менюто Main Settings (Основни настройки), след което натиснете клавиша **4**, за да влезете в екранното меню.
2. Натиснете клавиша **1** или **2**, за да изберете **Input Select (Избор на вход)**. После натиснете клавиша **3**, за да влезете в менюто **Input Select (Избор на вход)**.



3. Натиснете клавиша **1** или **2**, за да изберете желан източник на входен сигнал. Натиснете клавиша **3**, за да потвърдите избора.

Conference Mode (Конферентен режим)

1. Натиснете клавиша **5**, за да покажете менюто Main Settings (Основни настройки), след което натиснете клавиша **4**, за да влезете в екранното меню.
2. Натиснете клавиша **1** или **2**, за да изберете **Conference Mode (Конферентен режим)**. После натиснете клавиша **3**, за да влезете в менюто **Conference Mode (Конферентен режим)**.

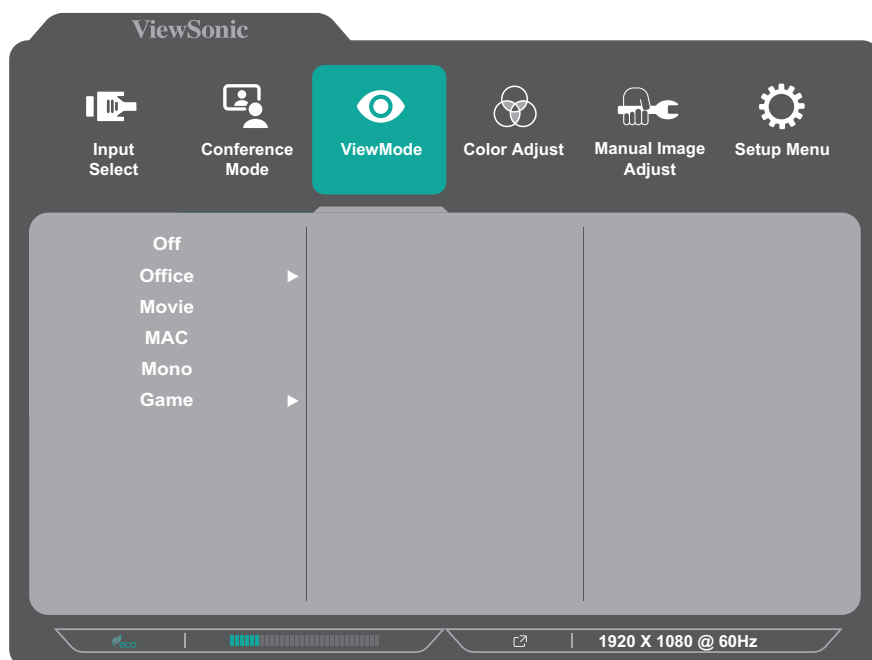


3. Натиснете клавиша **1** или **2**, за да изберете опцията на менюто. После натиснете клавиша **3**, за да влезете в подменюто му.
4. Натиснете клавиша **1** или **2**, за да регулирате/изберете настройката. Натиснете клавиша **3**, за да потвърдите (ако е приложимо).

Опция на менюто	Описание
LED Fill Light (Запълваща LED светлина)	Регулирайте стойностите на LED осветлението.
Speaker Volume (Сила на звука на високоговорителите)	Регулирайте нивото на силата на звука на високоговорителите.
Speaker Mute (Изключване на звука на високоговорителите)	Изключва/включва звука на високоговорителя.
Microphone Mute (Изключване на звука на микрофона)	Изключва/включва звука на микрофона.

ViewMode (Режим на преглед)

1. Натиснете клавиша **5**, за да покажете менюто Main Settings (Основни настройки), след което натиснете клавиша **4**, за да влезете в екранното меню.
2. Натиснете клавиша **1** или **2**, за да изберете **ViewMode (Режим на преглед)**. После натиснете клавиша **3**, за да влезете в менюто **ViewMode (Режим на преглед)**.



3. Натиснете клавиша **1** или **2**, за да изберете настройката. Натиснете клавиша **3**, за да потвърдите избора.

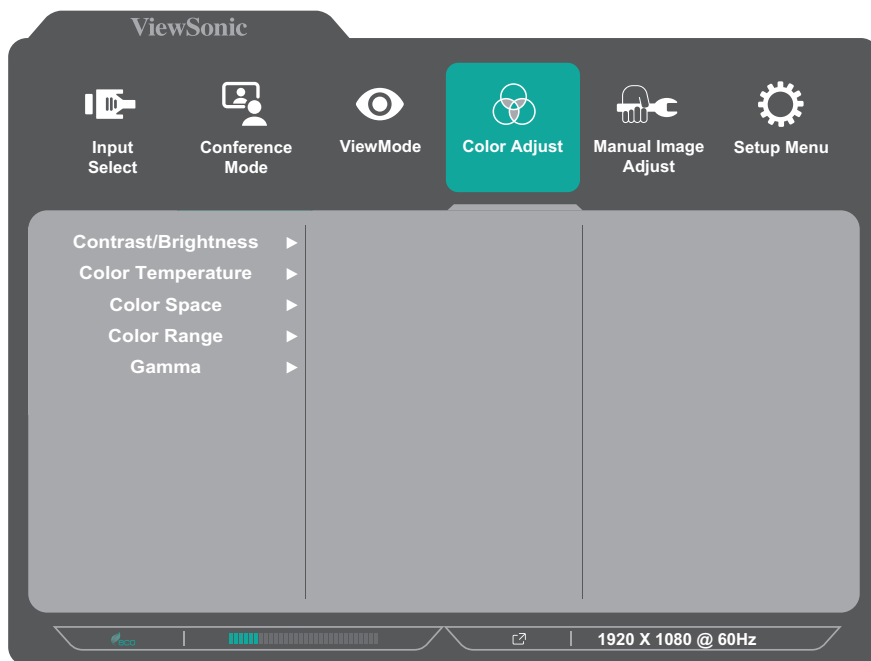
ЗАБЕЛЕЖКА: Някои опции на подменютата има друго подменю. За влизане в съответното подменю, натиснете клавиша **3**. Следвайте ръководството за клавишите, което се появява в долната част на екрана, за да изберете опцията и да направите настройки.

Опция на менюто	Описание
Off (Изкл.)	Забранете функцията.
Office (Офис)	Изберете тази опция за офис приложения.
Movie (Филм)	Изберете тази опция за гледане на филми.
MAC	Изберете тази опция, когато свързвате монитора с компютри Mac.
Mono (Моно)	Изберете тази опция за монохромно изображение.
Game (Игра)	Изберете тази опция за игри.

Color Adjust (Настройка на цветовете)

ЗАБЕЛЕЖКА: Някои подменюта може да не се регулират в зависимост от персонализираните настройки на потребителя.

1. Натиснете клавиша **5**, за да покажете менюто Main Settings (Основни настройки), след което натиснете клавиша **4**, за да влезете в екранното меню.
2. Натиснете клавиша **1** или **2**, за да изберете **Color Adjust (Настройка на цветовете)**. После натиснете клавиша **3**, за да влезете в менюто **Color Adjust (Настройка на цветовете)**.



3. Натиснете клавиша **1** или **2**, за да изберете опцията на менюто. После натиснете клавиша **3**, за да влезете в подменюто му.
4. Натиснете клавиша **1** или **2**, за да изберете настройката. Натиснете клавиша **3**, за да потвърдите избора.

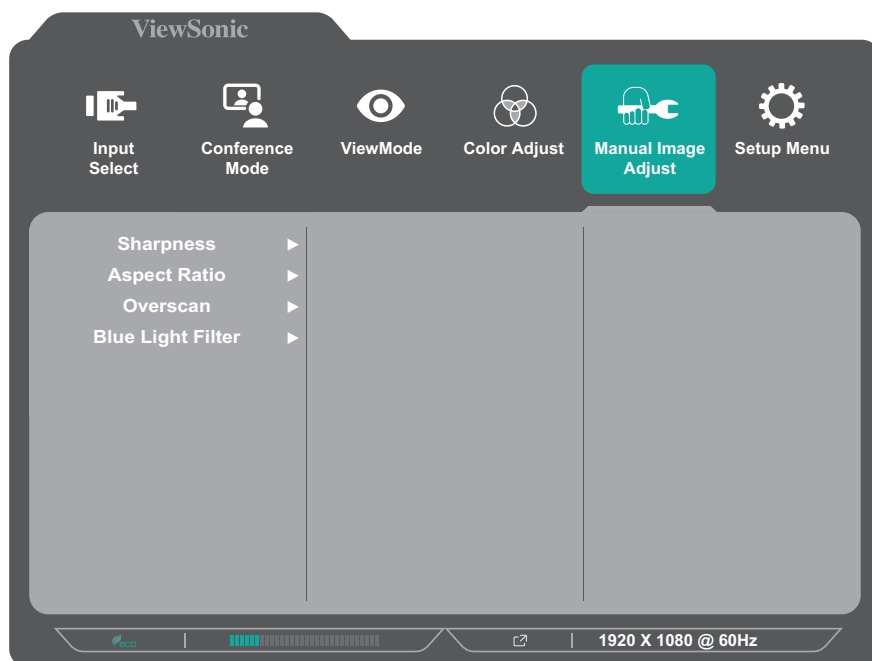
ЗАБЕЛЕЖКА: Някои опции на подменютата има друго подменю. За влизане в съответното подменю, натиснете клавиша **3**. Следвайте ръководството за клавишите, което се появява в долната част на екрана, за да изберете опцията и да направите настройки.

Опция на менюто	Описание
Contrast/ Brightness (Контраст/ Яркост)	<u>Contrast (Контраст)</u> Регулирайте степента на разлика между най-светлите и най-тъмните части на картината и променете количеството черно и бяло в изображението.
	<u>Brightness (Яркост)</u> Регулира нивата на фоновия черен цвят на екранното изображение.
Color Temperature (Температура на цветовете)	Изберете настройка за температурата на цветовете. <ul style="list-style-type: none"> • Bluish (Синкав): Задайте температурата на цветовете да бъде 9300K. • Cool (Студен): Задайте температурата на цветовете да бъде 7500K. • Native (Изходен): Изходен представлява цветовата температура по подразбиране. Препоръчва се за редовна употреба. • Warm (Топъл): Задайте температурата на цветовете да бъде 5000K. • User Color (Потребителски цвят): Регулирайте стойностите на червено, зелено и синьо според желанията си.
Color Space (Цветово пространство)	Позволява на потребителите да избират кое цветово пространство биха искали да използват за цветовия изход на монитора. <ul style="list-style-type: none"> • Auto (Автоматично): Автоматично разпознава цветовия формат и нивата на черно и бяло. • RGB: Форматът на цветовия входен сигнал е RGB. • YUV: Форматът на цветовия входен сигнал е YUV.

Опция на менюто	Описание
Color Range (Цветови диапазон)	<p>Мониторът може да открива автоматично цветовия диапазон на входящия сигнал. Вие можете ръчно да промените опциите за цветовия диапазон, така че да отговарят на правилния цветови диапазон, ако цветовете не се показват правилно.</p> <ul style="list-style-type: none"> • Auto (Автоматично): Автоматично разпознава цветовия формат и нивата на черно и бяло. • Full Range (Пълен диапазон): Нивата на черно и бяло са пълни. • Limited Range (Ограничен диапазон): Нивата на черно и бяло са ограничени.
Gamma (Гама)	Ръчно настройва нивото на яркостта за нивата от сивата скала на монитора.

Manual Image Adjust (Ръчно настройване на изображението)

1. Натиснете клавиша **5**, за да покажете менюто Main Settings (Основни настройки), след което натиснете клавиша **4**, за да влезете в екранното меню.
2. Натиснете клавиша **1** или **2**, за да изберете **Manual Image Adjust (Ръчно настройване на изображението)**. После натиснете клавиша **3**, за да влезете в менюто **Manual Image Adjust (Ръчно настройване на изображението)**.



3. Натиснете клавиша **1** или **2**, за да изберете опцията на менюто. После натиснете клавиша **3**, за да влезете в подменюто му.
4. Натиснете клавиша **1** или **2**, за да регулирате/изберете настройката. Натиснете клавиша **3**, за да потвърдите (ако е приложимо).

Опция на менюто	Описание
Sharpness (Рязкост)	Регулира рязкостта и качеството на изображението на монитора.
Aspect Ratio (Съотношение на страните)	Изберете съотношението на страните на монитора.
Overscan (Запълване на екрана)	Разрешете тази опция за автоматично уголемяване на оригиналната картина хоризонтално и вертикално до равно съотношение на страните, което запълва екрана.
Blue Light Filter (Син светофилтър)	Регулира филтъра, който блокира високоенергийната синя светлина за по-комфортно зрително изживяване.

Setup Menu (Меню за настройка)

1. Натиснете клавиша **5**, за да покажете менюто Main Settings (Основни настройки), след което натиснете клавиша **4**, за да влезете в екранното меню.
2. Натиснете клавиша **1** или **2**, за да изберете **Setup Menu (Меню за настройка)**. После натиснете клавиша **3**, за да влезете в менюто **Setup Menu (Меню за настройка)**.



3. Натиснете клавиша **1** или **2**, за да изберете опцията на менюто. После натиснете клавиша **3**, за да влезете в подменюто му.
4. Натиснете клавиша **1** или **2**, за да изберете настройката. Натиснете клавиша **3**, за да потвърдите избора.

ЗАБЕЛЕЖКА: Някои опции на подменютата има друго подменю. За влизане в съответното подменю, натиснете клавиша **3**. Следвайте ръководството за клавишите, което се появява в долната част на екрана, за да изберете опцията и да направите настройки.

Опция на менюто	Описание
Language (Език)	Изберете наличен език за екранното меню.
Resolution Notice (Заб. по разделителната способност)	Разрешете тази опция, за да позволите на системата да информира потребителите, че текущата разделителна способност на гледане не е правилната основна разделителна способност.
Information (Информация)	Показване на информация за монитора.
OSD Timeout (Прекъсване на екранното меню)	Задава продължителността от време, за която екранното меню остава на екрана.

Опция на менюто	Описание
OSD Background (Фон на екранното меню)	Показва/скрива фона на екранното меню, докато екранното меню е на екрана.
OSD Pivot (Завъртане на екранното меню)	<p>Задава ориентацията на екранното меню.</p> <ul style="list-style-type: none"> • 0°: Настройва екранното меню без завъртане. • +90°: Настройва екранното меню със завъртане +90°. • -90°: Настройва екранното меню със завъртане -90°.
Power Indicator (Индикатор захранване)	Задавай включване или изключване на индикатора на захранването. Ако настройката е Он (Вкл.) , индикаторът на захранването свети синьо, когато устройството е включено.
Auto Power Off (Автоматично изключване)	Разрешете тази опция, за да позволите на монитора да се изключи автоматично след определен период от време.
Sleep (Спящ режим)	Задава времето в покой преди мониторът да влезе в <i>Sleep mode (Спящ режим)</i> .
ECO Mode (Режим ECO)	Изберете между различни режими въз основа на консумацията на енергия.
DisplayPort Version (Версия на DisplayPort)	Ако свързаното устройство не поддържа DisplayPort 1.2, версията на DisplayPort може да бъде променена на 1.1.
DisplayPort MST	Когато използвате порта USB Type C за DisplayPort Multi-Stream Transport (MST), можете да изберете приоритет на прехвърляне на данни High Data Speed (Висока скорост на данните) или High Resolution (Висока разделителна способност).
DDC/CI	Разрешете тази опция, за да позволите управление на монитора чрез видеокартата.
Auto Detect (Автоматично откриване)	Автоматично открива входния сигнал.
All Recall (Повторно извикване на всички)	Нулира всички настройки на стойностите им по подразбиране.

Приложение

Технически характеристики

Елемент	Категория	Технически характеристики
LCD	Тип	Активна матрица a-Si TFT 1920 x 1080 LCD разстояние между пикселите 0,2745 (X.) mm x 0,2745 (B.) mm
	Размер на дисплея	60,45 cm (23,8" видими)
	Цветен филтър	Вертикална RGB лента
	Лъскава повърхност	Тип без отблясъци (Haze 25%), твърдо покритие (3H)
Входен сигнал	Синхронизиране на видео	<u>TMDS digital (100 Ω)</u> HDMI: $f_h: 15 \sim 110$ kHz, $f_v: 50 \sim 100$ Hz DisplayPort: $f_h: 15 \sim 110$ kHz, $f_v: 50 \sim 100$ Hz Type C: $f_h: 15 \sim 110$ kHz, $f_v: 50 \sim 100$ Hz
Съвместимост	Компютър	До 1920 x 1080
	Macintosh	До 1920 x 1080
Разделителна способност ¹	Препоръчва се	1920 x 1080 при 60 Hz
	Поддържа се	<ul style="list-style-type: none">• 1920 x 1080 при 50, 60, 75, 100² Hz• 1680 x 1050 при 60 Hz• 1600 x 1200 при 60 Hz• 1600 x 900 при 60 Hz• 1440 x 900 при 60 Hz• 1440 x 576 при 50 Hz• 1400 x 1050 при 60 Hz• 1280 x 1024 при 60, 75 Hz• 1280 x 960 при 60 Hz• 1280 x 720 при 50, 60, 100 Hz• 1152 x 870 при 75 Hz• 1024 x 768 при 60, 70, 75 Hz• 832 x 624 при 75 Hz• 800 x 600 при 56, 60, 72, 75 Hz• 720 x 576 при 50 Hz• 720 x 480 при 60 Hz• 720 x 400 при 70 Hz• 640 x 480 при 60, 67, 72, 75 Hz
Токов адаптер ³	Входно напрежение	AC 100-240 V, 50/60 Hz (автоматично превключване)
Площ на дисплея	Пълно сканиране (X. x B.)	596,736 x 335,664 mm (23,49" x 13,22")

Елемент	Категория	Технически характеристики
Условия на работа	Температура	От 0°C до 40°C (от 32°F до 104°F)
	Влажност	От 20% до 90% (без кондензация)
	Надморска височина	До 16404 ft (4,9 km)
Условия на съхранение	Температура	От -20°C до 60°C (от -4°F до 140°F)
	Влажност	От 5% до 90% (без кондензация)
	Надморска височина	До 40000 ft (12 km)
Размери	Физ.(Ш x В x Д)	539 x 401,8~511,8 x 202 mm (21,22" x 15,82"~20,15" x 7,95")
Стенен монтаж	Размери	100 x 100 mm
Тегло	Физ.	6,89 kg (15,19 lbs)
Консумация на енергия	Вкл. ⁴	153,5W
	Изкл.	< 0.3W

¹ Не задавайте режими на тайминга на графичната карта на Вашия компютър, който надвишава тези стойности; ако направите това е възможно трайно да повредите дисплея.

² To display 1920 x 1080 @ 100Hz, please set the **DisplayPort MST** to **Off** in the Setup Menu.

³ Използвайте само токовия адаптер от ViewSonic® или удостоверен източник.

⁴ ECO режимът е зададен на Standard (Стандартен).



™ Термините HDMI, Интерфейс за мултимедия с висока разделителна способност, Търговски облик HDMI и логотипите на HDMI са търговски или регистрирани марки на HDMI Licensing Administrator, Inc.

Речник

Този раздел представлява стандартен речник с термини, използвани за всички модели LCD дисплеи. Всички термини са посочени в азбучен ред.

ЗАБЕЛЕЖКА: Някои термини може да не са приложими за Вашето устройство.

А **Advanced DCR (Подобрен DCR)**

Технологията на подобрен DCR автоматично открива сигнала на изображението и интелигентно управлява яркостта и цвета на подсветката, с цел подобряване на способността да се прави черното още по-черно при тъмна сцена и да се прави бялото още по-бяло в ярко осветена среда.

All Recall (Повторно извикване на всички)

Връща направените корекции обратно към фабричните настройки, ако дисплеят работи във фабричен Preset Timing Mode (Режим за тайминг с предварителни настройки), изброен в техническите характеристики на това ръководство.

ЗАБЕЛЕЖКА: (Изключение) Това управление не оказва влияние върху промените, направени с настройка Language Select (Избор на език) или Power Lock setting (Настройка блокиране на захранването).

Audio Adjust (Настройка на звука)

Регулира силата на звука, приглушава звука или превключва между различните входове, ако имате повече от един източник.

Auto Detect (Автоматично откриване)

Ако източникът на текущия входен не е сигнал, мониторът автоматично ще превключи на следващата опция за вход. Тази функция при някои модели е забранена по подразбиране.

Auto Image Adjust (Автоматично регулиране на изображението)

Автоматично регулира изображението на екрана за перфектно визуално изживяване.

В **Black Stabilization (Стабилизиране на черното)**

Стабилизирането на черния цвят на монитора ViewSonic осигурява подобрена видимост и подробности чрез правенето на тъмните сцени по-ярки.

Blue Light Filter (Син светифилтър)

Регулира филтъра, който блокира високоенергийната синя светлина за по-комфортно зрително изживяване.

Brightness (Яркост)

Регулира нивата на фоновия черен цвят на екранното изображение.

C**Color Adjust (Настройка на цветовете)**

Осигурява няколко режима на настройка на цветовете, за подпомогне регулирането на настройките на цветовете, така че те да отговарят на нуждите на потребителя.

Color Range (Цветови диапазон)

Мониторът може да открива автоматично цветовия диапазон на входящия сигнал. Вие можете ръчно да промените опциите за цветовия диапазон, така че да отговарят на правилния цветови диапазон, ако цветовете не се показват правилно.

Опции	Описание
Auto (Автоматично)	Мониторът автоматично разпознава цветовия формат и нивата на черното и бялото.
Full Range (Пълен диапазон)	Цветовият диапазон на нивата на черно и бяло е пълен.
Limited Range (Ограничен диапазон)	Цветовият диапазон на нивата на черно и бяло е ограничен.

Color Space (Цветово пространство)

Позволява на потребителите да избират кое цветово пространство биха искали да използват за цветовия изход на монитора (RGB, YUV).

Color Temperature (Температура на цветовете)

Позволява на потребителите да избират специфични настройки за температурата на цветовете с цел по-нататъшно персонализиране на опита им при гледане на монитора.

Настройка по подразбиране на панела	Оригинално състояние на панела
sRGB	За система Windows се използва стандартно цветово пространство.
Bluish (Синкав)	Задайте температурата на цветовете да бъде 9 300К.
Cool (Студен)	Задайте температурата на цветовете да бъде 7 500К.
Native (Изходен)	Цветова температура по подразбиране. Препоръчва се за обща употреба.
Warm (Топъл)	Задайте температурата на цветовете да бъде 5 000К.

Contrast (Контраст)

Регулира разликата между фона на изображението (ниво на черния цвят) и предния план (ниво на белия цвят).

F Fine Tune (Фина настройка)

Подобрява изкривеното изображение поради аналогов сигнал.

G Game mode (Режим игра)

Интегрира дизайн с екранно меню с геймърска ориентация, включително: готови геймърски настройки FPS, RTS и MOBA. Всеки режим се персонализира функционално с тестване на игри и настройките се правят за комбинация от цветове и технология.

Gamma (Гама)

Позволява на потребителите ръчно да настройват нивото на яркостта за нивата от сивата скала на монитора. Съществуват шест избора: 1.8, 2.0, 2.2, 2.4, 2.6 и 2.8.

H H./V. (X./B.) Position (Позиция)

Ръчно регулира изображението на екрана хоризонтално и/или вертикално.

Horizontal Size (Хоризонтален размер)

Ръчно разтеглете или скъсете изображението на екрана по хоризонталната му ос.

Hue (Нюанс)

Регулира оттенъка на всеки цвят (red (червено), green (зелено), blue (синьо), cyan (циан), magenta (магента) и yellow (жълто)).

I Information (Информация)

Показва режима на тайминг (входен видеосигнал), който идва от графичната карта в компютъра, номера на течнокристалния модел, серийния номер и адреса на уебсайта на ViewSonic®. Вижте ръководството на потребителя на Вашата видеокарта за инструкции относно промяната на разделителната способност и скоростта на опресняване (вертикална честота).

ЗАБЕЛЕЖКА: VESA 1024 x 768 @ 60Hz (пример) означава, че разделителната способност е 1024 x 768, а скоростта на опресняване е 60 Hertz.

Input Select (Избор на вход)

Превключва между различните опции за вход, налични за монитора.

L Low Input Lag (Ниско забавяне на въвеждането)

ViewSonic® предлага ниско забавяне при въвеждане, използвайки редуктор за процеса за дадения монитор, който понижава латентността на сигнала. В подменюто Low Input Lag (Ниско забавяне на въвеждането) можете да изберете съответната скорост за вашето желано използване от двете опции.

M Manual Image Adjust (Ръчно настройване на изображението)

Показва менюто Manual Image Adjust (Ръчно настройване на изображението). Може ръчно да зададете разнообразни настройки на качеството на изображението.

Memory Recall (Възстановяване на настройките на паметта)

Връща направените корекции обратно към фабричните настройки, ако дисплеят работи във фабричен режим за тайминг с готови настройки, изброен в „Спецификации“ на това ръководство.

ЗАБЕЛЕЖКА:

- (Исключение) Това управление не оказва влияние върху промените, направени с настройка Language Select (Избор на език) или Power Lock (Блокиране на захранването).
- Memory Recall (Извличане от паметта) представлява конфигурацията и настройките по подразбиране на дисплея при изпращане. Memory Recall (Извличане от паметта) е настройката, при която продуктът изпълнява изискванията на ENERGY STAR®. Евентуални промени на конфигурацията и настройките по подразбиране на дисплея при изпращане ще променят консумацията на енергия и тя може да надвиши ограниченията, необходими за квалификация ENERGY STAR®, както е приложимо. ENERGY STAR® представлява набор от насоки за икономия на енергия, издадени от Агенцията по опазване на околната среда (EPA) на САЩ. ENERGY STAR® е съвместна програма на Агенцията по опазване на околната среда (EPA) на САЩ и на Министерството на енергетиката на САЩ, която помага на всички нас да пестим пари и да пазим околната среда чрез продукти и практики за енергийна ефективност.



O OSD Pivot (Завъртане на екранното меню)

Задава посоката на показване на екранното меню на монитора.

Опции	Описание
0°	Настройва екранното меню без завъртане.
+90°	Настройва екранното меню със завъртане +90°.
-90°	Настройва екранното меню със завъртане -90°.

Overscan (Запълване на екрана)

Отнася се до изрязано изображение на екрана на Вашия монитор. Настройка на Вашия монитор, където филмовото съдържание се увеличава, така че да не виждате най-външните ръбове на филма.

R Recall (Повторно извикване)

Възстановява първоначалните настройки ViewMode на монитора.

Resolution Notice (Заб. по разделителната способност)

Забележката казва на потребителите, че текущата разделителна способност на гледане не е правилната изходна разделителна способност. Тази забележка ще се появи в прозореца за настройки на дисплея, когато настройвате разделителната способност на дисплея.

Response Time (Време на реакция)

Настройва времето за реакция, създава гладки изображения без ивици, размътване или двойни изображения. Ниското време на реакция е перфектно за по-голямата част игри със силно интензивна графика и осигурява изумително визуално качество, докато гледате спортни състезания или филми с много екшън.

RGB Color Space (Цветово пространство RGB)

Най-често срещаното цветово пространство за дисплеи. Червена, зелена и синя светлина се смесват, за да възпроизведат широк набор от цветове.

S Saturation (Наситеност)

Настройва дълбочината на цвета за всеки цвят (red (червен), green (зелен), blue (син), cyan (циан), magenta (магента) и yellow (жълт))

Setup Menu (Меню за настройка)

Задава настройките за екранното меню. Много от тези настройки могат да активират известяванията на екранното меню така, че на потребителите да не им се налага да отварят повторно менюто.

Sharpness (Рязкост)

Регулира качеството на изображението на монитора.

V ViewMode (Режим на преглед)

Уникалната функция ViewMode (режим на преглед) на ViewSonic® предлага предварителните настройки Game (Игра), Movie (Филм), Web (Интернет), Text (Текст) и Mono (Моно). Тези предварителни настройки са специално създадени да осигуряват оптимизирано качество за гледане на различни приложения на екрана.

Y YUV Color Space (Цветово пространство YUV)

Цветовото пространство YUV се използва за цветни изображения и обработка на видео, като се вземат предвид свойствата на човешкото око, което позволява хроматични компоненти с намалена пропускателна способност без изкривяване на възприятието.

Отстраняване на неизправности

Този раздел описва някои често срещани проблеми, с които може да се сблъскате докато използвате монитора.

Проблем	Вероятни решения
Няма захранване	<ul style="list-style-type: none">• Уверете се, че сте включили монитора, като натиснете бутона Power (Захранване).• Уверете се, че захранващият кабел е правилно и сигурно свързан към монитора и електрическия контакт.• Включете друго електрическо устройство в електрическия контакт, за да се уверите, че контактът снабдява с енергия.
Захранването е включено, но на екрана няма изображение.	<ul style="list-style-type: none">• Уверете се, че видеокабелът, свързващ монитора към компютъра, е правилно и сигурно свързан.• Регулирайте настройките за яркост и контраст.• Уверете се, че е избран правилният източник на входен сигнал.
Грешни или странни цветове	<ul style="list-style-type: none">• Ако цветовете (red (червено), green (зелено) или blue (синьо)) липсват, проверете видоекабела, за да се уверите, че е правилно и сигурно свързан. Разхлабени или счупени изводи в конектора на кабела може да доведат до неправилно свързване.• Свържете монитора към друг компютър.
Изображението на екрана е твърде светло или тъмно.	<ul style="list-style-type: none">• Регулирайте настройките на яркост и контраст чрез екранното меню.• Нулирайте монитора до фабричните му настройки.
Изображението на екрана е накъсано	<ul style="list-style-type: none">• Уверете се, че е избран правилният източник на входен сигнал.• Проверете за огънати или счупени изводи в конектора на видеокабела.• Уверете се, че видеокабелът, свързващ монитора към компютъра, е правилно и сигурно свързан.
Образът на екрана е замъглен.	<ul style="list-style-type: none">• Регулира разделителната способност на правилното Aspect Ratio (Съотношение на страните).• Нулирайте монитора до фабричните му настройки.

Проблем	Вероятни решения
Екранът не е правилно центриран	<ul style="list-style-type: none"> • Регулирайте хоризонталните и вертикалните контроли чрез екранното меню. • Проверете Aspect Ratio (Съотношение на страните). • Нулирайте монитора до фабричните му настройки.
Екранът изглежда жълт	<ul style="list-style-type: none"> • Уверете се, че Blue Light Filter (Син светофилтър) е изключен.
Екранното меню не се появява на екрана/няма достъп до контролите на екранното меню	<ul style="list-style-type: none"> • Проверете дали екранното меню е заключено. • Изключете монитора, изключете захранващия кабел, включете го отново, след което включете монитора. • Нулирайте монитора до фабричните му настройки.
Клавишите на контролния панел не функционират.	<ul style="list-style-type: none"> • Не натискайте повече от един клавиш едновременно. • Рестартирайте компютъра.
Някои менюта не могат да бъдат избрани в екранното меню	<ul style="list-style-type: none"> • Регулирайте ViewMode (Режим на преглед) или входния сигнал. • Нулирайте монитора до фабричните му настройки.
Няма аудиоизход	<ul style="list-style-type: none"> • Ако използвате слушалки, уверете се, че е свързан жакът mini stereo. • Уверете се, че силата на звука не е приглушена и че не е 0. • Проверете настройката Audio Input (Аудиовход).
Мониторът не се регулира	<ul style="list-style-type: none"> • уверете се, че няма пречки в близост до или върху монитора, както и че има подходящо разстояние. • За повече информация вижте раздел “Регулиране на зрителния ъгъл”.
USB устройства, свързани към монитора не работят	<ul style="list-style-type: none"> • Уверете се, че USB кабелът е свързан правилно. • Опитайте да промените на друг USB порт (ако е приложимо). • Някои USB устройства изискват по-голям ток. Свържете устройството направо към компютъра.

Проблем	Вероятни решения
Свързано е външно устройство, но на екрана няма изображение.	<ul style="list-style-type: none">• Уверете се, че Power (Захранване) е On (Вкл.)• Увеличете brightness and contrast (яркостта и контраста) чрез екранното меню.• Проверете свързващия кабел и се уверете, че е правилно и сигурно свързан. Разхлабени или счупени изводи в конектора на кабела може да доведат до неправилно свързване.

Поддръжка

Общи инструкции

- Уверете се, че мониторът е изключен и захранващият кабел е изваден от електрическия контакт.
- Никога не пръскайте и не изливайте течност върху екрана или корпуса.
- Боравенето с монитора да става внимателно, защото ако монитор с тъмен цвят бъде одраскан, белезите ще се виждат по-ясно отколкото при мониторите със светъл цвят.

Почистване на екрана

- Избършете екрана с чисто и меко парче плат без власинки. Това премахва прах и други частици.
- Ако екранът все още не е чист, използвайте малко количество препарат за почистване на прозорци, несъдържащ амоняк и алкохол, върху чисто и меко парче плат без власинки, след което почистете екрана.

Почистване на корпуса

- Използвайте меко и сухо парче плат.
- Ако корпусът все още не е чист, използвайте малко количество мек, неабразивен почистващ препарат, несъдържащ амоняк и алкохол, върху чисто и меко парче плат без власинки, след което избършете повърхността.

Отказ от отговорност

- ViewSonic® не препоръчва използването на почистващи препарати с амоняк или алкохол върху екрана на дисплея или върху корпуса. Има данни, че някои химични почистващи препарати повреждат екрана и/или корпуса на монитора.
- ViewSonic® не носи отговорност за повреди в резултат от използване на почистващи препарати, съдържащи амоняк или алкохол.

Филтър на синята светлина и здрави очи

Blue Light Filter (Филтър на синята светлина) блокира високоенергийната синя светлина за по-комфортно зрително изживяване.

Когато използвате и се наслаждавате на монитора си, не забравяйте следното:

- Гледането на компютърни екрани продължително време може да доведе до дразнене на очите и дискомфорт. За да намалите тези ефекти, препоръчва се да правите периодични почивки, през които да не гледате екрана, за да позволите на очите Ви да отпочинат.
- Мониторът поддържа също Flicker-Free (Без трептене), което намалява или елиминира трептенето на екрана, което намалява евентуално напрежение в очите.
- Ако настроите стойността на филтъра на 100 ще предостави най-добра производителност на този син филтър, което отговаря на стандартите за TUV сертифициране.

Изчисляване на почивките

При гледане на монитора продължително време се препоръчва да правите периодични почивки. Кратки паузи от най-малко пет (5) минути се препоръчват след един (1) до два (2) часа продължително гледане на монитора.

Правенето на кратки, но чести почивки като цяло е по-полезно от по-продължителни почивки на по-голям интервал.

Взиране в отдалечени обекти

Докато си почиват, потребителите могат допълнително да намаляват напрежението и сухотата в очите, като се фокусират върху обекти, които са на разстояние от тях.

Упражнения за очите и врата

Упражнения за очите

Упражненията за очите може да намалят напрежението в очите. Бавно завъртете очи наляво, надясно, нагоре и надолу. Повтаряйте колкото е необходимо.

Упражнения за врата

Упражненията за врата също може да намалят напрежението в очите. Отпуснете ръце отстрани на тялото. Наведете се бавно, за да разтегнете врата, завъртете глава надясно и наляво. Повтаряйте колкото е необходимо.

Възможности за надграждане и ремонт на продукта

По-долу има списък с хардуерните функции, налични за най-малко 5 години след продажбата на продукта.	Възможност за надграждане	Възможност за ремонт	Възможност за смяна
Основен процесор/основни процесори или SOC	Не	Не	Да
Памет	Не е приложимо	Не е приложимо	Не е приложимо
Твърд диск	Не е приложимо	Не е приложимо	Не е приложимо
Възможност за безжични мрежи	Не е приложимо	Не е приложимо	Не е приложимо
Графична карта	Не е приложимо	Не е приложимо	Не е приложимо
Акумулаторна батерия	Не е приложимо	Не е приложимо	Не е приложимо
Модул на вентилатора	Не е приложимо	Не е приложимо	Не е приложимо
Камера	Не е приложимо	Не е приложимо	Не е приложимо
Четец на пръстови отпечатьци	Не е приложимо	Не е приложимо	Не е приложимо
Модул на дисплея	Не	Не	Да
Клавиатура	Не е приложимо	Не е приложимо	Не е приложимо
Вградено захранване	Не	Не	Да

ЗАБЕЛЕЖКА: *Не е приложимо = Не е приложимо за продукта.

Регулаторна и сервизна информация

Информация за съответствие

Този раздел съдържа всички приложими изисквания и изявления относно приложимите разпоредби. Съответните потвърдени приложения трябва да се отнасят до етикетите с имената и съответните маркировки върху устройството.

Изявление за съответствие на ФКК

Това устройство отговаря на Част 15 от правилата на ФКК. Работата му е обект на следните две условия: (1) това устройство не трябва да причинява вредна интерференция и (2) това устройство трябва да приема интерференцията, която получава, дори и такава, която може да доведе до нежелани операции. Това оборудване е тествано и отговаря на критериите за цифрово оборудване от Class B, съобразно Част 15 от правилника на ФКК.

Целта на тези критерии е да осигурят приемлива защита срещу вредни интерференции в жилищни инсталации. Това оборудване генерира, използва и може да излъчва радиочестотна енергия и ако не бъде инсталирано и използвано съгласно инструкциите, може да предизвика вредни смущения в радиовръзките. Все пак, няма гаранция, че при някоя конкретна инсталация няма да се появи интерференция. Ако устройството причинява вредни смущения в радио- и телевизионното приемане, които могат да се определят чрез включване и изключване на устройството, потребителят може да се опита да коригира смущенията по един или повече от следните начини:

- Да преориентира или премести антената на приемника.
- Увеличете разстоянието между уреда и приемника:
- Включете оборудването в контакт на мрежа, различна от тази, към която е свързан приемникът.
- Обърнете се за помощ към търговец или опитен радио-/телевизионен техник.

Предупреждение: Насочваме вниманието Ви на факта, че промени или модификации, които не са били одобрени от страната, отговаряща за съвместимостта на устройството, може да отнемат правото Ви да използвате това оборудване.

Изявление на Министерството на промишлеността на Канада

CAN ICES-003(B) / NMB-003(B)

СЕ съвместимост за европейските страни



Устройството съответства на директивата EMC 2014/30/ЕС и Директивата за ниско напрежение 2014/35/ЕС.

Следната информация е само за страни-членки на ЕС:

Маркировката, показана вдясно, съответства на Директива 2012/19/ЕС относно отпадъци от електрическо и електронно оборудване (ОЕЕО). Маркировката показва изискването да НЕ се изхвърля оборудването като несортиран комунален отпадък, а да се използват системите за разделно събиране на отпадъци съгласно местните закони.



Декларация за съответствие RoHS2

Този продукт е проектиран и произведен в съответствие с Директива 2011/65/ЕС на Европейския парламент и на Съвета относно ограничението за употребата на определени опасни вещества в електрическото и електронното оборудване (Директива RoHS2) и се счита, че отговаря на максималните стойности за концентрация, издадени от Европейски комитет за техническо адаптиране (ТАС), както е показано по-долу:

Субстанция	Предложена максимална концентрация	Действителна концентрация
Олово (Pb)	0,1%	< 0,1%
Живак (Hg)	0,1%	< 0,1%
Кадмий (Cd)	0,01%	< 0,01%
Шествалентен хром (Cr6 ⁺)	0,1%	< 0,1%
Полибромирани бифенили (PBBs)	0,1%	< 0,1%
Полибромирани дифенилови етери (PBDE)	0,1%	< 0,1%
Бис (2-етилхексил) фталат (DEHP)	0,1%	< 0,1%
Бутил бензил фталат (BBP)	0,1%	< 0,1%
Дибутил фталат (DBP)	0,1%	< 0,1%
Диизобутил фталат (DIBP)	0,1%	< 0,1%

Някои компоненти на продукти, както е посочено по-горе, са освободени съгласно Приложение III от Директивата за ограничението на опасните вещества, както е посочено по-долу.

- Медна сплав, съдържаща до 4 тегловни % олово.
- Олово в припои за висока температура на топене (т.е. сплави на оловна база 85 или повече тегловни % олово).
- Електрически и електронни компоненти, съдържащи олово в стъклен или керамичен диелектрик, различен от керамичния диелектрик на кондензатори, напр. пиезоелектрични съединения, представляващи стъклена или керамична матрица.
- Олово в керамичен диелектрик на кондензатори за номинално напрежение 125 V AC или 250 V DC или по-високо.

Ограничения за опасни вещества в Индия

Изявление за ограничение относно използването на опасни вещества (Индия). Този продукт е в съответствие с Правило 2011 за отпадъци от електрическо и електронно оборудване на Индия и забранява използването на олово, живак, шествалентен хром, полибромирани бифенили или полибромирани дифенилови етери в концентрации, надвишаващи 0,1 тегловен % и 0,01 тегловен % за кадмий, освен в освободените случаи, определени в График 2 на Правилото.

Изхвърляне на продукта в края на живота му

ViewSonic® се грижи за околната среда и се ангажира да работи и живее екологично. Благодарим Ви, че сте част от Smarter, Greener Computing. Моля посетете уеб сайта на ViewSonic®, за да научите повече.

САЩ и Канада:

<https://www.viewsonic.com/us/go-green-with-viewsonic>

Европа:

<https://www.viewsonic.com/eu/go-green-with-viewsonic>

Тайван:

<https://recycle.epa.gov.tw/>

Информация за авторските права

Авторско право © ViewSonic® Corporation, 2024 г. Всички права запазени.

Macintosh и Power Macintosh са регистрирани търговски марки на Apple Inc.

Microsoft, Windows и логото на Windows са регистрирани търговски марки на Microsoft Corporation в САЩ и в други държави.

ViewSonic® и логото с три птици са търговски марки на ViewSonic® Corporation.

VESA е регистрирана търговска марка на Video Electronics Standards Association. DPMS, DisplayPort и DDC са търговски марки на VESA.

Отказ от отговорност: ViewSonic® Corporation не носи отговорност за технически или редакторски грешки или пропуски тук, нито за случайни или произтичащи щети в резултат от предоставянето на този материал.

В интереса на постоянно подобрене на продукта, ViewSonic® Corporation си резервира правото да променя техническите характеристики на продукта без предизвестие. Информацията в този документ може да се промени без предизвестие.

Никоя част от този документ да не се копира, възпроизвежда или предава по какъвто и да било начин и за каквито и да било ели без писменото разрешение на ViewSonic® Corporation.

Обслужване на клиенти

За техническа поддръжка или услуга на продукта, вижте таблицата по-долу, за да се свържете с търговеца си.

ЗАБЕЛЕЖКА: Ще Ви е необходим серийния номер на продукта.

Държава/ регион	Уеб сайт	Държава/ регион	Уеб сайт
Азиатско-тихоокеанския регион и Африка			
Australia	www.viewsonic.com/au/	Bangladesh	www.viewsonic.com/bd/
中国 (China)	www.viewsonic.com.cn	香港 (繁體中文)	www.viewsonic.com/hk/
Hong Kong (English)	www.viewsonic.com/hk-en/	India	www.viewsonic.com/in/
Indonesia	www.viewsonic.com/id/	Israel	www.viewsonic.com/il/
日本 (Japan)	www.viewsonic.com/jp/	Korea	www.viewsonic.com/kr/
Malaysia	www.viewsonic.com/my/	Middle East	www.viewsonic.com/me/
Myanmar	www.viewsonic.com/mm/	Nepal	www.viewsonic.com/np/
New Zealand	www.viewsonic.com/nz/	Pakistan	www.viewsonic.com/pk/
Philippines	www.viewsonic.com/ph/	Singapore	www.viewsonic.com/sg/
臺灣 (Taiwan)	www.viewsonic.com/tw/	ประเทศไทย	www.viewsonic.com/th/
Việt Nam	www.viewsonic.com/vn/	South Africa & Mauritius	www.viewsonic.com/za/
Америка			
United States	www.viewsonic.com/us	Canada	www.viewsonic.com/us
Latin America	www.viewsonic.com/la		
Европа			
Europe	www.viewsonic.com/eu/	France	www.viewsonic.com/fr/
Deutschland	www.viewsonic.com/de/	Қазақстан	www.viewsonic.com/kz/
Россия	www.viewsonic.com/ru/	España	www.viewsonic.com/es/
Türkiye	www.viewsonic.com/tr/	Україна	www.viewsonic.com/ua/
United Kingdom	www.viewsonic.com/uk/		

Ограничена гаранция

Дисплей ViewSonic®

Какво покрива гаранцията:

ViewSonic® гарантира, че продуктите няма да имат дефекти в изработката и материалите по време на гаранционния период. Ако продукт се окаже с дефект в материалите или изработката по време на гаранционния период, ViewSonic® може, по собствена преценка и като Ваша единствена корективна мярка, да поправи или смени продукта със сходен продукт. Продуктът или частите за замяна може да включват преработени или рециклирани части или компоненти. Поправеното или сменено оборудване или компоненти се покриват от баланса от оставащо време в оригиналната ограничена гаранция на потребителя. Гаранционният продукт няма да се удължава. ViewSonic® не предоставя гаранция за софтуера на трети лица, независимо дали е включен с продукта или инсталиран от клиента. Инсталиране на неразрешени хардуерни части или компоненти (напр. лампи на проектор). (Моля вижте: раздел "Какво изключва и не покрива гаранцията").

Колко дълго важи гаранцията:

Дисплеите ViewSonic® имат гаранция от 1 до 3 години в зависимост от държавата на закупуване, която важи за всички части, включително източника на светлина и за изработката, от датата на първоначалната покупка от потребителя.

Кого защитава гаранцията:

Тази гаранция важи само за потребителя, осъществил първоначалната покупка.

Какво изключва и не покрива гаранцията:

- Всеки продукт, чийто сериен номер е бил заличен, променен или отстранен.
- Повреда, влошаване или неизправност в резултат от:
 - » Злополука, неправилна употреба, немарливост, пожар, вода, светкавица или други природни бедствия, неразрешена модификация на продукта или неспазване на инструкциите, предоставени с продукта.
 - » Ремонт или опит за ремонт от лице, което не е оторизирано от ViewSonic®.
 - » Повреда или загуба на програми, данни или отстраняема памет за мултимедия.
 - » Нормално износване.
 - » Отстраняване или инсталиране на продукта.

- Загуба на софтуер или данни по време на ремонт или замяна.
- Повреда на продукта поради транспорта.
- Външни за продукта причини, като промени в електричеството или неизправност.
- Използване на консумативи или части, които не отговарят на спецификациите на ViewSonic.
- Неизвършване от собственика на периодична поддръжка на продукта, както е посочено в Ръководство на потребителя.
- Друга причина, която не е свързана с дефект на продукта.
- Повреда, причинена от статични (неподвижни) изображения, показани продължително време (също известно като "прегаряне на образа").
- Софтуер - софтуер на трети страни, включен в продукта или инсталиран от клиента.
- Хардуер/аксесоари/части/компоненти - инсталация на неоторизиран хардуер, аксесоари, консумативи или компоненти (напр. лампи на проектор).
- Повреда на или злоупотреба с покритието на повърхността на дисплея чрез неподходящо почистване, както е показано в Ръководството на потребителя на продукта.
- Разходи за отстраняване, инсталиране и настройка, включително стенен монтаж на продукта.

Как да получите обслужване:

- За информация относно получаване на гаранционно обслужване, свържете се с Обслужване на клиенти на ViewSonic® (вижте страницата "Обслужване на клиенти"). Трябва да въведете серийния номер на Вашия продукт.
- За да получите гаранционно обслужване, трябва да предоставите: (а) касова бележка от датата на първоначалната продажба, (б) Вашето име, (в) Вашия адрес, (г) описание на проблема, (д) серийния номер на продукта.
- Поставете продукта в оригиналната опаковка и го занесете или изпратете с предплатени пътни разходи на сервизен център на ViewSonic® или на ViewSonic®.
- За допълнителна информация или името на най-близкия сервизен център на ViewSonic®, свържете се с ViewSonic®.

Ограничение на подразбиращите се гаранции:

Няма гаранции, ясни или подразбиращи се, които се простират отвъд описанието тук, включително подразбиращи се гаранции за продаваемост и пригоденост за дадена цел.

Изключване на повреди:

Отговорността на ViewSonic е ограничена до стойността на ремонта или смяната на продукта. ViewSonic® не носи отговорност за:

- Повреда на друго имущество в резултат от дефекти в продукта, повреди заради неудобство, пропуснато използване на продукта, загуба на време, пропуснатата печалба, пропуснатата бизнес възможност, загуба на репутация, намеса в бизнес взаимоотношения или други комерсиални загуби, дори и вероятността за такива повреди да е била известна.
- Други повреди, независимо дали случайни, следствени или други.
- Искове към клиента от друга страна.
- Ремонт или опит за ремонт от лице, което не е оторизирано от ViewSonic®.

Ефект на правото на държавата:

Тази гаранция Ви дава специфични законови права. Възможно е да имате и други права, които варират за различните държави. Някои държави не позволяват ограничения на подразбиращите се гаранции и/или не позволяват изключване на случайни или следствени повреди, така че ограниченията и изключенията може да не се отнасят до Вас.

Продажби извън САЩ и Канада:

За гаранционна информация и обслужване на продукти на ViewSonic®, продадени извън САЩ и Канада, свържете се с ViewSonic® или с Вашия местен търговец на ViewSonic®.

Гаранционният период на този продукт в континентален Китай (без Хонконг, Макао и Тайван) е обект на правилата и условията на Картата за гаранционна поддръжка.

За потребители в Европа и Русия, всички подробности относно гаранцията са налични на: <http://www.viewsonic.com/eu/> под "Support/Warranty Information".



ViewSonic®