

VG245/VG275

Дисплей

Інструкція з використання

Модель No. VS17528 | VS17529
Номер за каталогом: VG245 | VG275

Дякуємо, що обрали ViewSonic®

Компанія ViewSonic® пишається тим, що належить до світових лідерів у галузі систем візуалізації, і постійно працює над удосконаленням передових технологій. Однак ми прагнемо, щоб наші продукти були не лише інноваційними, але й простими та зрозумілими для користувача. Ми віримо, що із системами ViewSonic® світ зможе стати кращим, і що наші творіння вас не підведуть.

Ще раз дякуємо, що обрали ViewSonic®!

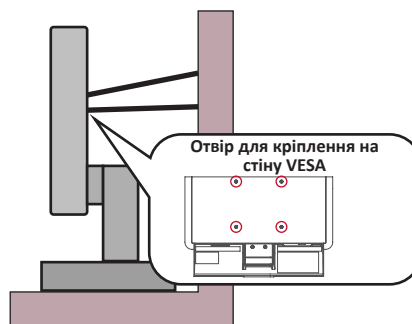
Запобіжні заходи

- Повністю прочитайте цю інструкцію перед тим, як користуватися обладнанням.
- Зберігайте цю інструкцію в надійному місці.
- Зверніть увагу на всі попередження і дотримуйтеся усіх інструкцій.
- Сидіть на відстані щонайменше 18 дюймів (45 см) від РК-дисплею.
- Довкола пристрою з усіх боків має бути щонайменше 4 дюйми (10 см) вільного місця для забезпечення належної вентиляції.
- Завжди з обережністю переміщуйте РК-дисплей.
- Завжди використовуйте шафи, стійки та методи встановлення, які рекомендує виробник монітора.
- Завжди встановлюйте монітор на меблях, які можуть його втримати.
- Завжди переконайтеся, що монітор не перегріває край меблів, на яких він установлений.
- Не встановлюйте монітор у місцях, де можуть бути діти.
- Завжди розповідайте дітям про те, що видиратися на меблі, щоб досягти до монітора чи іншого обладнання, є небезпечно.
- Завжди прокладайте та розміщуйте підключені до монітора шнури й кабелі так, щоб через них не можна було спіткнутися, а їх не можна було потягнути чи схопити.
- Будьте обережні під час зняття задньої кришки монітора. Монітор містить високовольтні частини.
- Не використовуйте пристрій поблизу води. Щоб знизити ймовірність ураження електричним струмом, захищайте пристрій від впливу вологи.
- Уникайте впливу на пристрій прямого сонячного проміння чи інших джерел постійного тепла. Не встановлюйте пристрій поблизу джерел тепла, зокрема радіаторів, обігрівачів, грубок чи інших пристроїв (зокрема й підсилювачів), що можуть спричинити підвищення температури пристрою до небезпечного рівня.
- Чистіть сухою м'якою тканиною. Якщо необхідно подальше чищення, див. «Обслуговування» у цьому керівництві щодо подальших інструкцій.
- Не торкайтеся екрану. Шкірний жир важко витерти.
- Не тріть і не тисніть РК панель, оскільки при цьому можна серйозно пошкодити екран.
- Не розміщуйте монітори в хитких місцях.
- Розміщуйте монітор на високих меблях (наприклад, шафах чи книжкових полицях), лише якщо закріпили меблі й монітор до відповідної опори.

- Не розміщуйте монітор на тканині чи інших матеріалах, які можуть знаходитися між продуктом і меблями, на яких він кріпиться.
- Розташуйте РК-дисплей у добре провітрюваному місці. Не розташуйте на РК-дисплеї нічого, що перешкоджає розсіянню тепла.
- Не розташуйте важкі предмети на РК-дисплеї, відео-кабелі або шнурі живлення.
- На моніторі й меблях, на яких він установлений, не можна розміщувати елементи (наприклад, іграшки чи пульти ДК), через які діти можуть захотіти видертися на них.
- У разі появи диму, незвичного шуму або дивного запаху негайно вимкніть РК-дисплей і подзвоніть розповсюджувачеві або у ViewSonic. Продовжувати користуватися РК-дисплеєм небезпечно.
- Не намагайтеся обійти засоби захисту, як-от поляризований чи заземлений штекер. Поляризований штекер оснащено двома контактами різної ширини. Заземлений штекер має два контакти й один заземлювальний штир. Контакти різної ширини й заземлювальний штир установлюються для захисту користувача. Якщо штекер не відповідає розетці, скористайтеся перехідником і не вставляйте штекер у розетку із силою.
- Переконайтеся, що розподільна мережа встановлена всередині будівлі. Система повинна мати автоматичний вимикач із потужністю 120/240 В, 20 А.
- **ЗАБОРОНЕНО** видаляти заземлювальний штир під час під'єднання штекера до розетки мережі живлення. **ЗА ЖОДНИХ ОБСТАВИН** не видаляйте заземлювальний штир і стежте, щоб це не робили інші особи.
- Захищайте шнур живлення від того, щоб через нього перечепилися або смикали його, особливоштепсельну виделку іту частину, де шнур виходить з пристрою. Переконайтеся, що розетка живлення розташована поруч із обладнанням і таким чином легко доступна.
- Використовуйте лише додаткове оснащення й аксесуари, які рекомендує виробник.
- Використовуйте лише візок, підставку, триногу, кронштейн або стіл, визначені виробником або продані разом з обладнанням. Коли використовується візок, із обережністю переміщуйте споруду з візка/обладнання, щоб уникнути травмування від падіння.
- Вимкніть це обладнання, коли воно не використовується протягом тривалого часу.

- Все обслуговування доручайте кваліфікованому обслуговуючому персоналу. Обслуговування необхідне, коли обладнання було пошкоджене одним із способів, таких як: Якщо шнур живлення або штепсельна виделка пошкоджені; якщо всередину пристрою пролилася рідина або впали предмети; якщо пристрій потрапив під дощ або під дію вологості; або якщо пристрій не працює як слід або падав.
- Коли використовуються навушники чи гарнітура, установіть належний рівень гучності, інакше у вас може погіршитися слух.
- Небезпека втрати стійкості: дисплей може впасти, спричинивши серйозні травми чи смерть. Щоб запобігти травмам, дисплей має бути надійно прикріплено до підлоги/стіни відповідно до інструкцій зі встановлення.
- Кріплення дисплея до стіни або нерухомого предмета за допомогою шнура або інших обмежувальних пристроїв може допомогти витримати вагу дисплея, щоб запобігти його падінню.

Схема розташування отворів (ширина x висота)	Панель інтерфейса (ширина x висота x глибина)	Отвір у пластині	Параметри гвинтів	Кількість
100 x 100 мм	115 x 115 x 2,6 мм	Діаметр 5 мм	M4 x 10 мм	4 гвинтів



ПРИМІТКА.

- Шнур або пристрій для кріплення мають витримувати силу 100 Н.
- Переконайтеся, що шнур випрямлений і немає провисань. Задня панель пристрою має бути повернутою до стіни, щоб пристрій не нахилився під дією зовнішньої сили.
- Переконайтеся, що пристрій не нахилиється під дією зовнішньої сили на жодній висоті й при жодному куті повороту.
- Якщо ви хочете зберегти чи перемістити наявний монітор, також потрібно дотримуватися всіх вказівок вище.

Зміст

Запобіжні заходи	3
Вступ.....	8
Вміст упаковки	8
Огляд виробу - VG245 / VG275.....	9
Початкове налаштування	10
Встановлення підставки	10
Монтаж на стіні	13
Використання отвору для замка.....	15
Установлення з'єднань	16
Під'єднання до мережі живлення.....	16
З'єднання із зовнішніми пристроями.....	17
З'єднання HDMI	17
З'єднання DisplayPort	18
З'єднання VGA.....	19
USB-з'єднання.....	20
Використання монітора	21
Регулювання кута огляду.....	21
Налаштування висоти.....	21
Регулювання орієнтації екрана (обертання монітора)	22
Регулювання кута повороту	23
Регулювання кута нахилу	24
Увімкнення або вимкнення пристрою	25
Використання клавіш панелі керування	26
Швидке меню	26
Швидкі клавіші.....	28
Змінення налаштувань	30
Загальні операції.....	30
Дерево пунктів екранного меню - VG245 / VG275	33
Пункти меню	37

Додаток.....	46
Технічні характеристики - VG245 й VG275	46
Глосарій	48
Усунення несправностей	54
Обслуговування.....	57
Загальні заходи з техніки безпеки.....	57
Очищення екрана	57
Очищення корпусу	57
Відмова від відповідальності.....	57

Інформація щодо дотримання норм і технічного обслуговування.....	58
Інформація щодо дотримання вимог.....	58
Декларація відповідності вимогам Федеральної комісії зв'язку США (FCC) ...	58
Промисловий стандарт Канади	58
Відповідність стандартам якості та безпеки Європейського Союзу	58
Декларація відповідності директиві RoHS2	59
Обмеження небезпечних речовин для Індії.....	60
Утилізація та завершення терміну служби продукту	60
Інформація щодо авторського права	61
Обслуговування клієнтів	62
Обмежена гарантія	63

Вступ

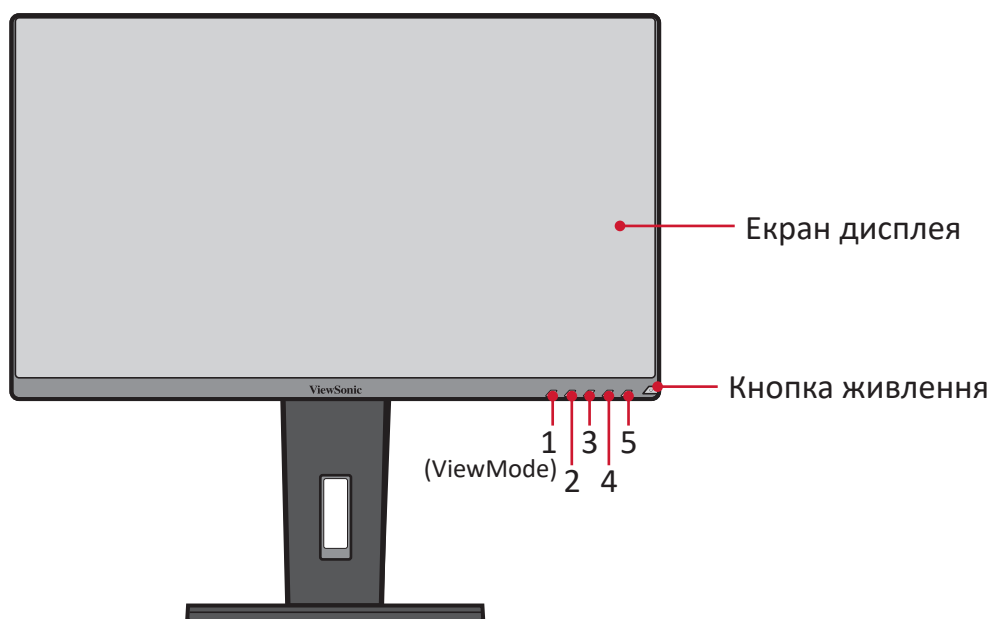
Вміст упаковки

- IPS-дисплей
- Шнур живлення
- Відеокабель
- USB-кабель
- Коротка інструкція із встановлення

ПРИМІТКА. Шнур живлення та відеокабелі, що надаються із дисплеєм, відрізняються залежно від регіону. Щоб тримати докладнішу інформацію, зверніться до роздрібного продавця виробу у своєму регіоні.

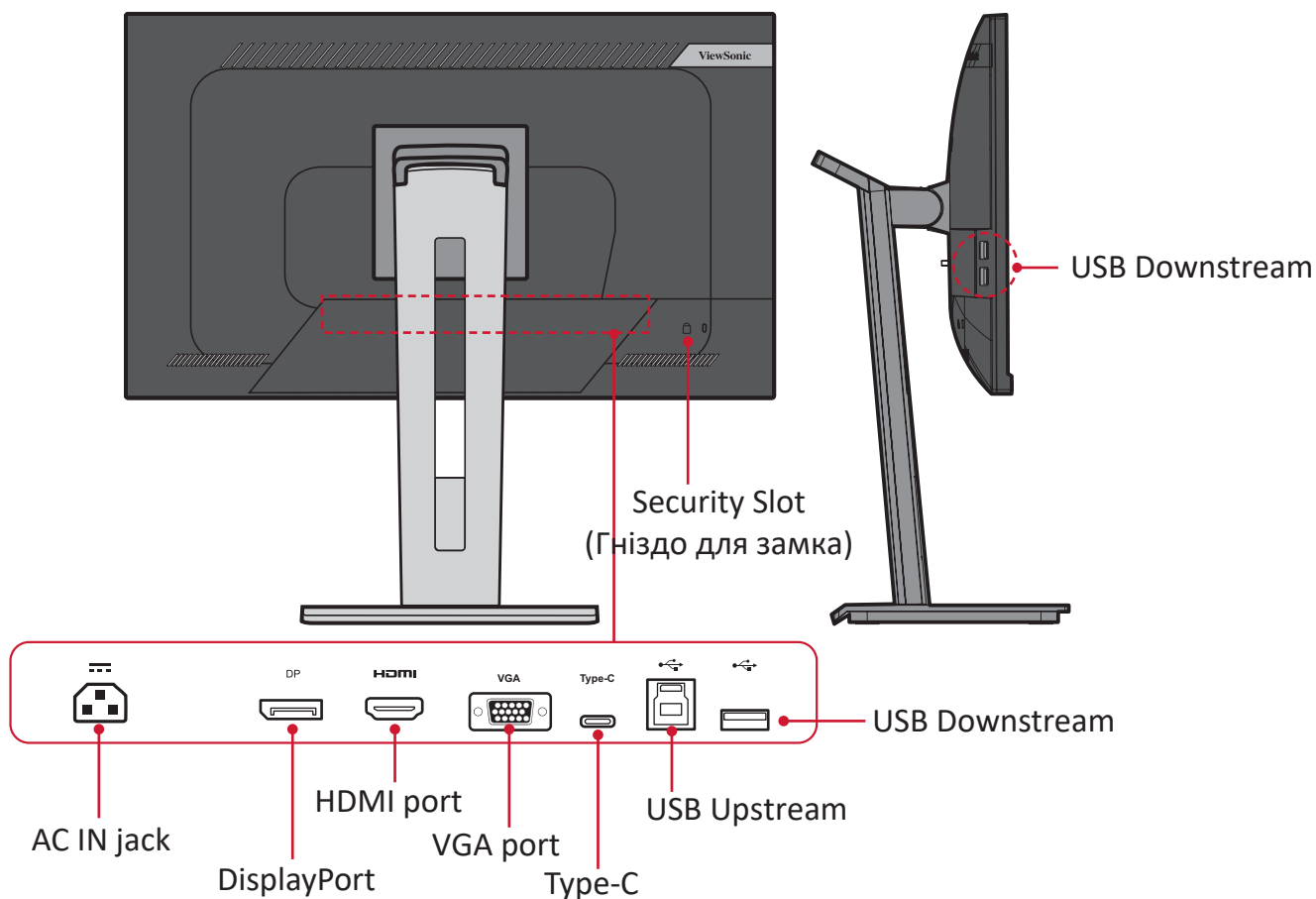
Огляд виробу - VG245 / VG275

Вигляд спереду



ПРИМІТКА. Докладніше про клавішу **1(ViewMode)/2/3/4/5** та її функції див. «Швидкі клавіші» на стор. 26.

Вигляд ззаду



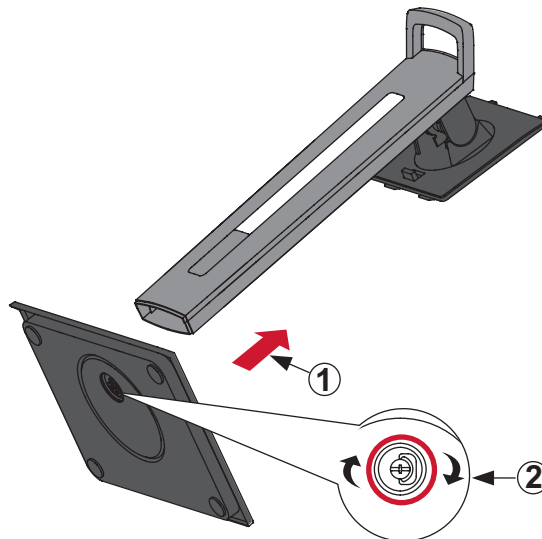
Початкове налаштування

У цьому розділі наведено докладні вказівки щодо налаштування монітора.

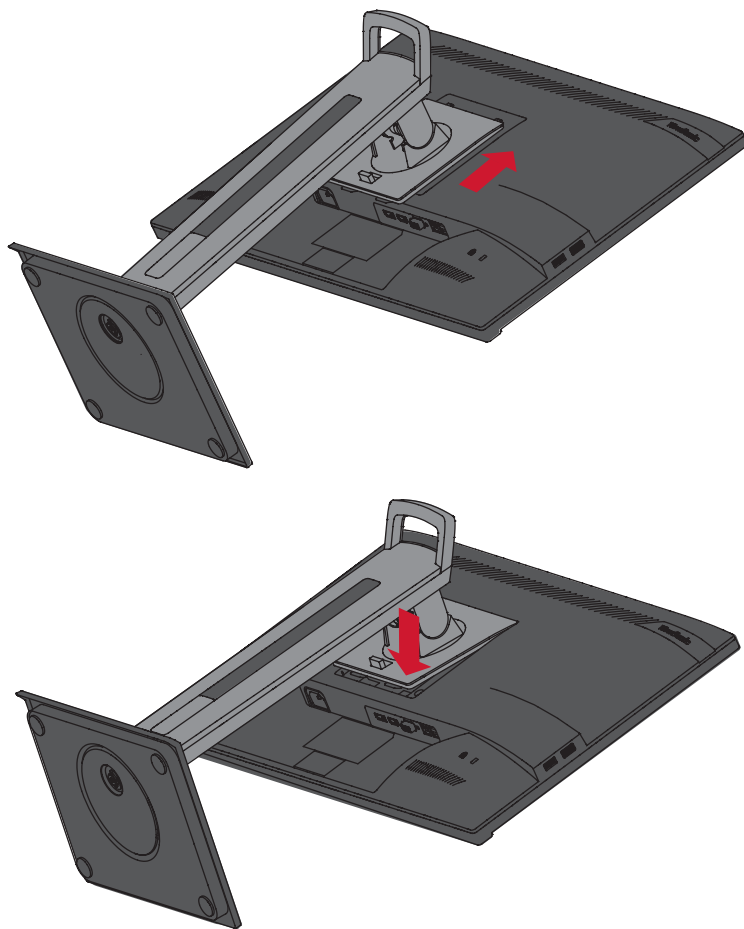
ПРИМІТКА. Монітор надається в зручному упакованні, що значно полегшує його встановлення.

Встановлення підставки

1. Покладіть коробку на рівну стабільну поверхню й відкрийте клапан коробки спереду, щоб переглянути її вміст. Зніміть верхній лоток.
2. Дістаньте основу й кронштейн підставки для монітора. З'єднайте три (3) точки на основі підставки для монітора з кронштейном підставки для монітора.
3. Скористайтесь гвинтом, уже вставленим в основу підставки для монітора й прикріпіть його до кронштейна підставки для монітора.

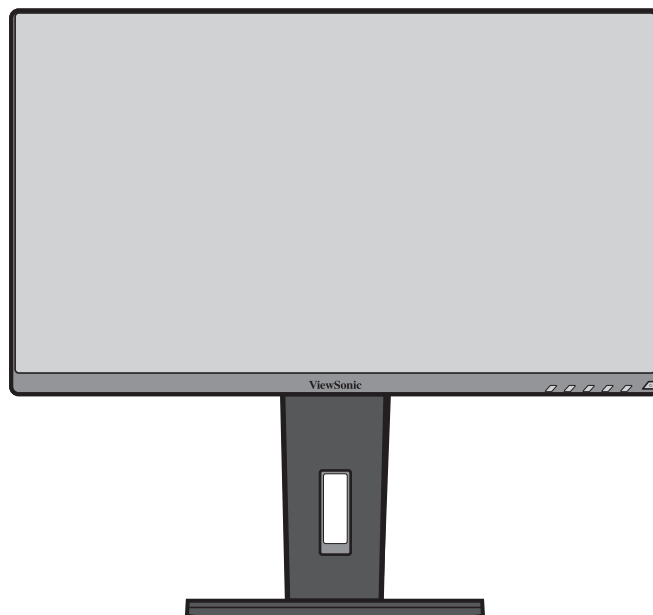


4. Зіставте верхні отвори підставки з гніздами для монтажу на підставці як показано на малюнку нижче.



ПРИМІТКА. Переконайтеся, що стійку встановлено надійно, а тримач для швидкого розблокування встав на своє місце й клацнув.

5. Вийміть пристрій із коробки, тримаючись за ручку підставки й поставте його вертикально на рівну стабільну поверхню.



ПРИМІТКА. Завжди кладіть пристрій лише на рівну стабільну поверхню. Інакше пристрій може впасти й пошкодитися чи травмувати когось.

Монтаж на стіні

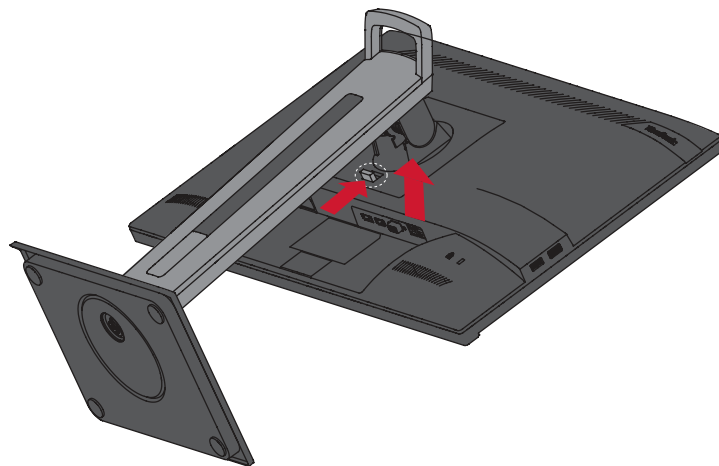
У таблиці нижче наведено стандартні параметри комплектів для монтажу на стіні.

ПРИМІТКА. Використовуйте лише сертифікований UL набір/кронштейн для настінного кріплення. Щоб отримати комплект для настінного кріплення або основу для регулювання висоти, зверніться до ViewSonic® або до місцевого дилера.

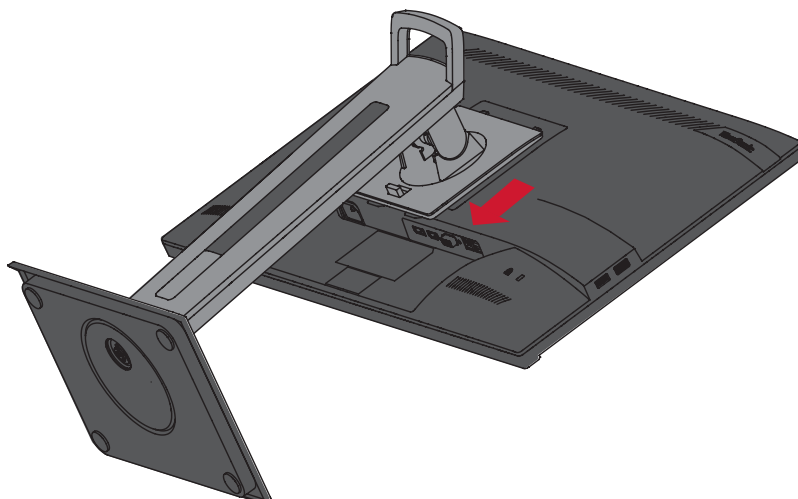
Максимальне навантаження	Схема розташування отворів (ширина x висота)	Панель інтерфейса (ширина x висота x глибина)	Отвір у пластині	Параметри гвинтів	Кількість
14 kg	100 x 100 мм	115 x 115 x 2,6 мм	Діаметр 5 мм	M4 x 10 мм	4 гвинтів

ПРИМІТКА. Комплекти для монтажу на стіні продаються окремо.

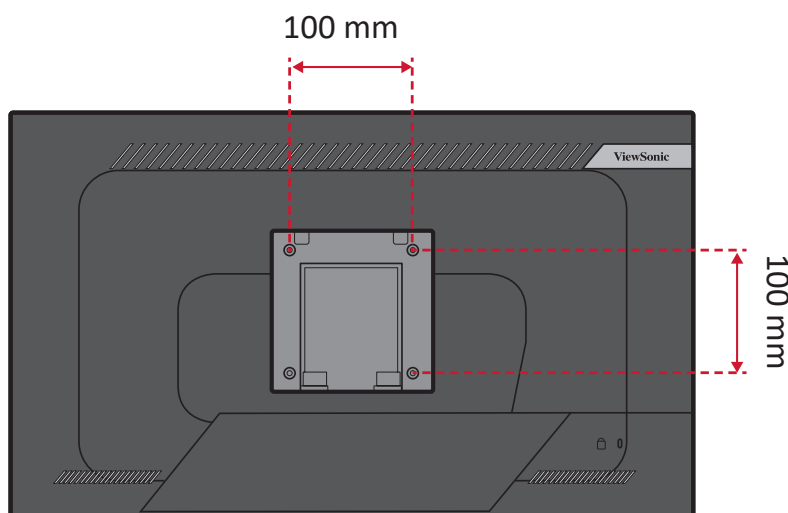
1. Вимкніть пристрій і від'єднайте кабелі.
2. Покладіть пристрій на рівну стабільну поверхню екраном донизу.
3. Натисніть і утримуйте тримач для швидкого розблокування й обережно підійміть підставку.



4. Злегка потягніть підставку, щоб роз'єднати отвори для гвинтів і гнізда для монтажу, і зніміть підставку.



5. Під'єднайте монтажний кронштейн до монтажних отворів VESA ззаду пристрою. Потім зафіксуйте його за допомогою чотирьох гвинтів (M4 x 10 мм).



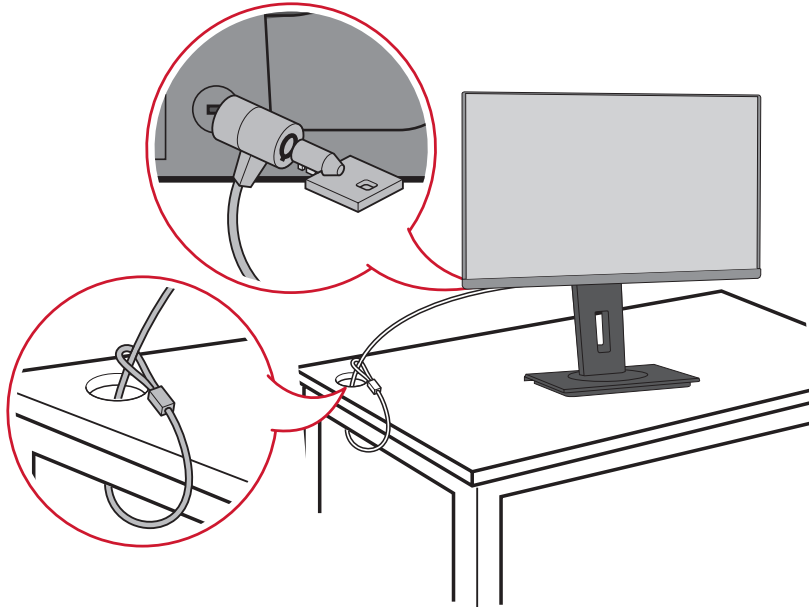
6. Щоб прикріпити монітор до стіни, дотримуйтеся вказівок в інструкції, що надається разом із комплектом для монтажу на стіні.

Використання отвору для замка

Щоб запобігти крадіжці пристрою, прикріпіть його до нерухомого об'єкта за допомогою захисного пристосування, що вставляється в замок.

Крім того, кріплення монітора до стіни чи нерухомого об'єкта за допомогою кабелю безпеки може підтримати вагу монітора, щоб запобігти його падінню.

Нижче наведено приклад установлення захисного пристосування для кріплення до стола.

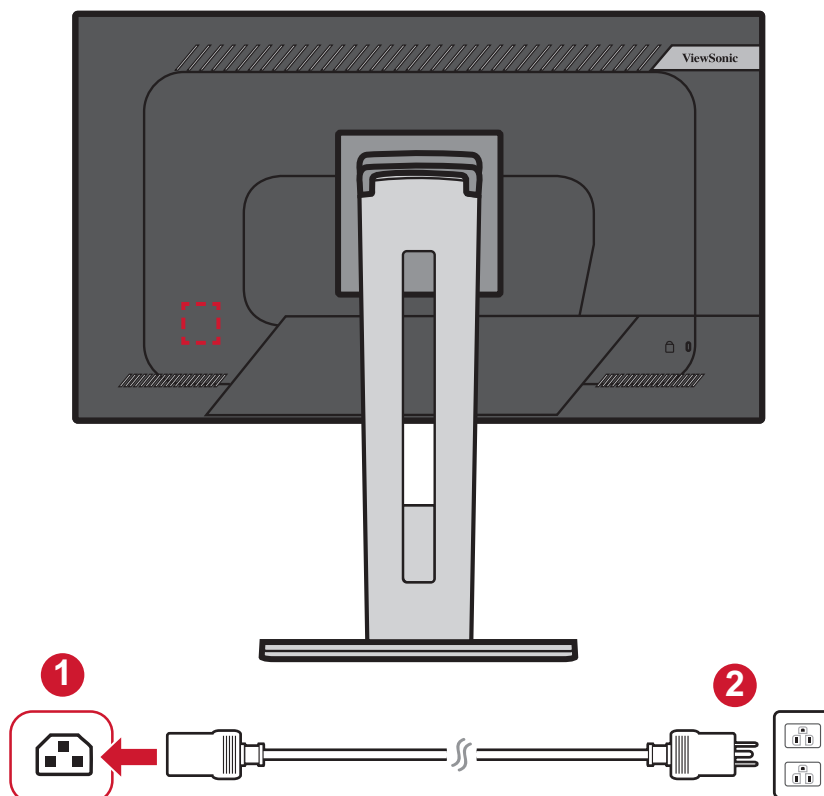


Установлення з'єднань

У цьому розділі наведено вказівки, як під'єднати монітор до іншого обладнання.

Під'єднання до мережі живлення

1. Під'єднайте адаптер живлення до вхідного роз'єму джерела постійного струму на задній панелі пристрою.
2. Під'єднайте штекер шнура живлення до розетки мережі живлення.

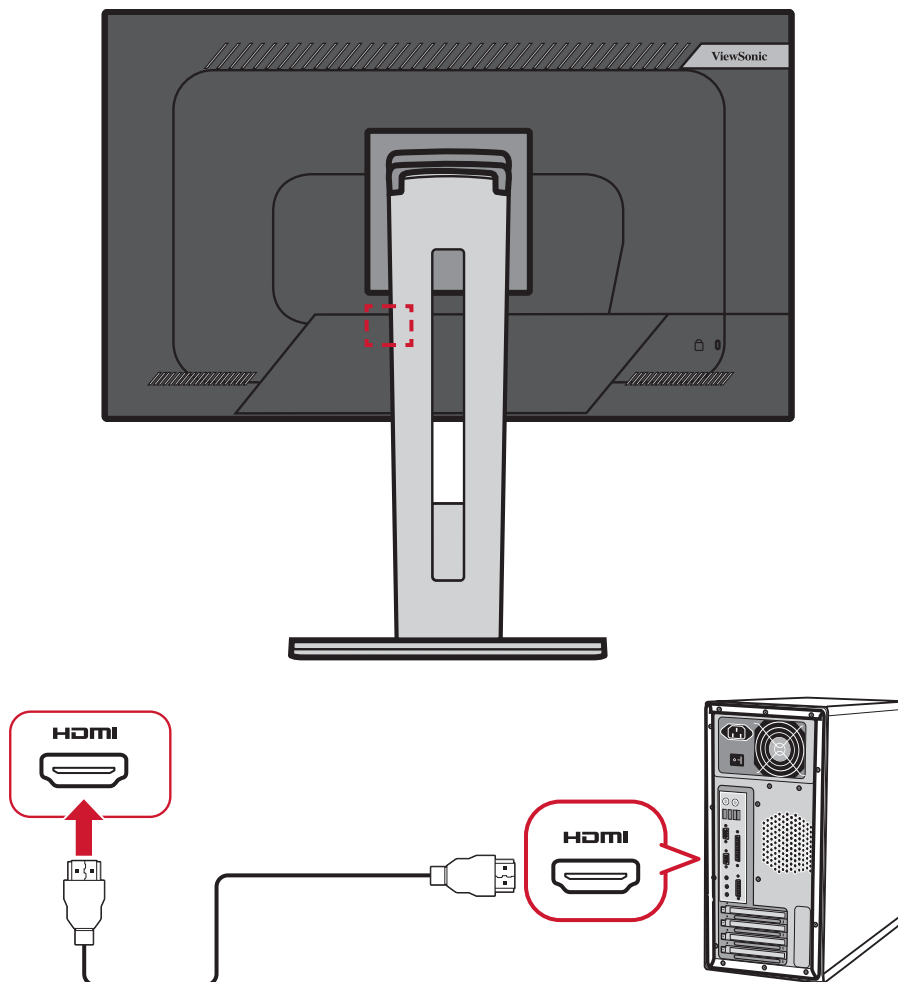


З'єднання із зовнішніми пристроями

З'єднання HDMI

Вставте один кінець HDMI-кабелю в HDMI-порт на моніторі. Після цього вставте інший кінець HDMI-кабелю в HDMI-порт на комп'ютері.

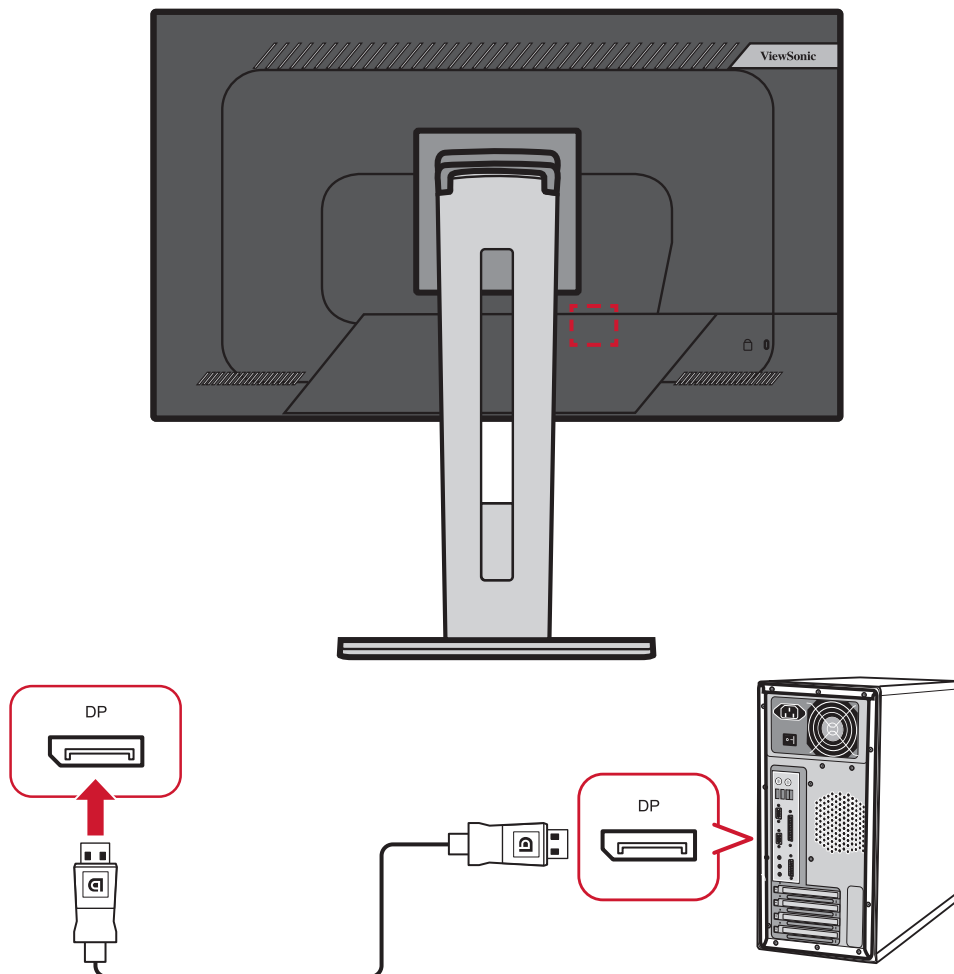
ПРИМІТКА. Монітор оснащено одним портом HDMI 1.4.



З'єднання DisplayPort

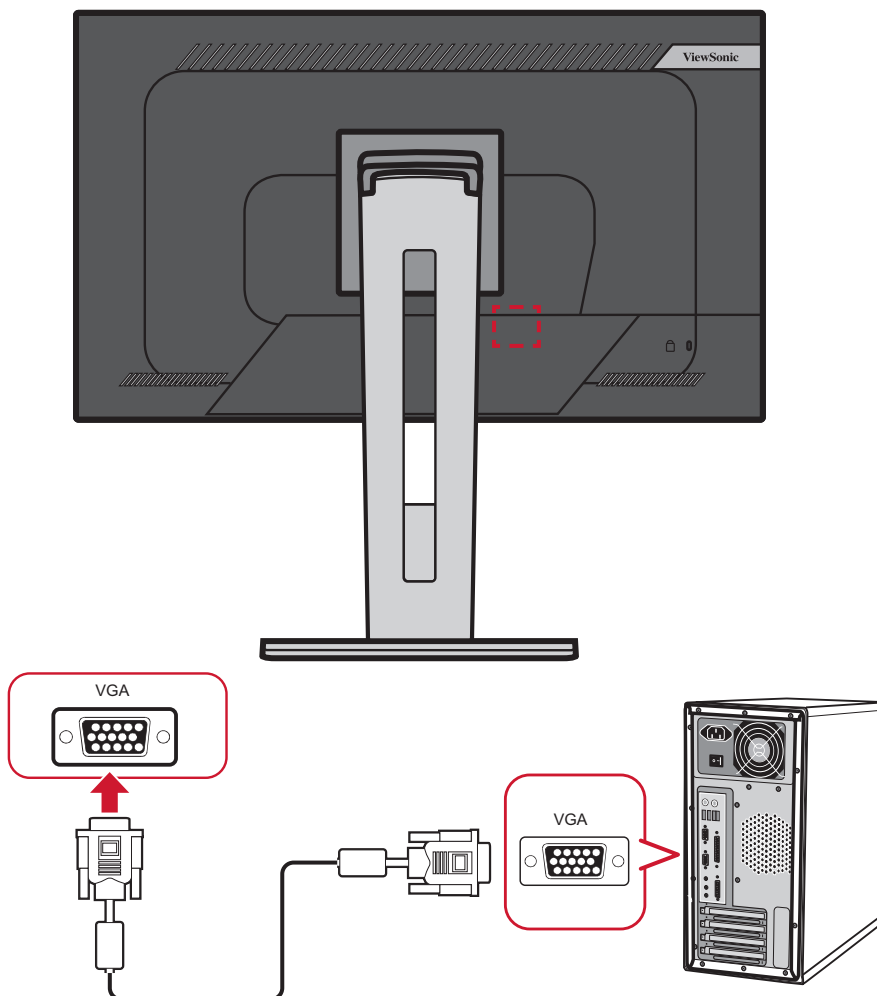
Вставте один кінець кабелю DisplayPort у роз'єм DisplayPort або mini DP. Після цього вставте інший кінець кабелю в роз'єм DisplayPort або mini DP на комп'ютері.

ПРИМІТКА. Щоб під'єднати монітор до комп'ютера Mac через порт Thunderbolt (версій 1 і 2), вставте кінець зі штекером mini DP кабелю mini DP–DisplayPort у вихідний роз'єм Thunderbolt на комп'ютері Mac. Після цього вставте інший кінець кабелю в роз'єм DisplayPort на моніторі.



З'єднання VGA

Вставте один кінець кабелю VGA в порт VGA на моніторі. Після цього вставте інший кінець кабелю в порт VGA на комп'ютері.

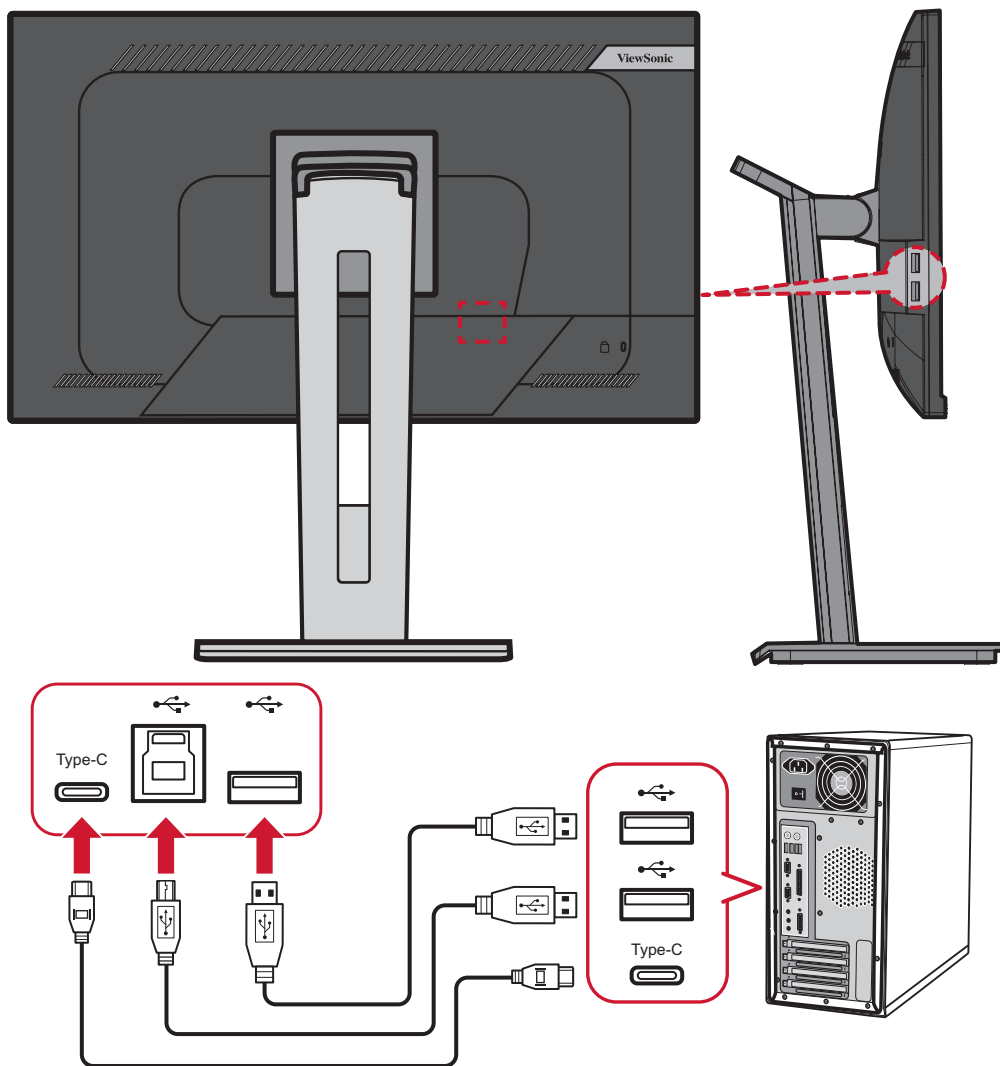


USB-з'єднання

Вставте один кінець USB-кабелю в USB-порт на моніторі. Після цього вставте інший кінець кабелю в USB-порт на комп'ютері.

ПРИМІТКА. Монітор підтримує (3) типи USB-портів. Встановлюючи з'єднання, дотримуйтеся наведених нижче вказівок.

- Три (3) USB-порти типу A: Підключення для периферійних пристроїв типу A (тобто пристрій пам'яті).
 - » **ПРИМІТКА.** Щоб використовувати деякі периферійні пристрої, переконайтеся, що комп'ютер також підключено до USB-порту типу B на моніторі.
- Один (1) USB-порт типу B: Під'єднайте USB-кабель типу B зі штекером (квадрат із 2 зрізаними краями) до цього порту, а інший кінець кабелю вставте в USB-порт низхідного трафіку на комп'ютері.
- Один (1) порт USB Type C: Переконайтеся, що пристрій виведення Type-C та кабель підтримують передавання відеосигналу.



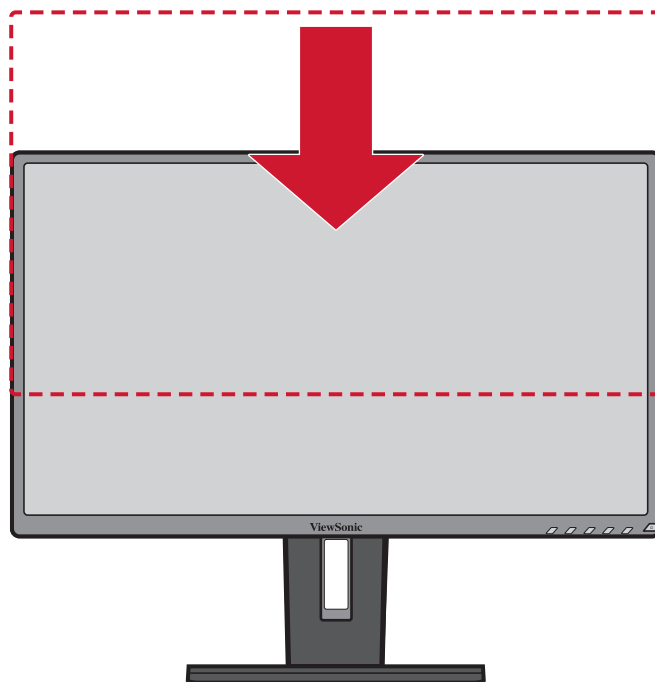
Використання монітора

Регулювання кута огляду

Можна налаштувати потрібний кут для оптимального перегляду. Нижче описано, як це можна зробити.

Налаштування висоти

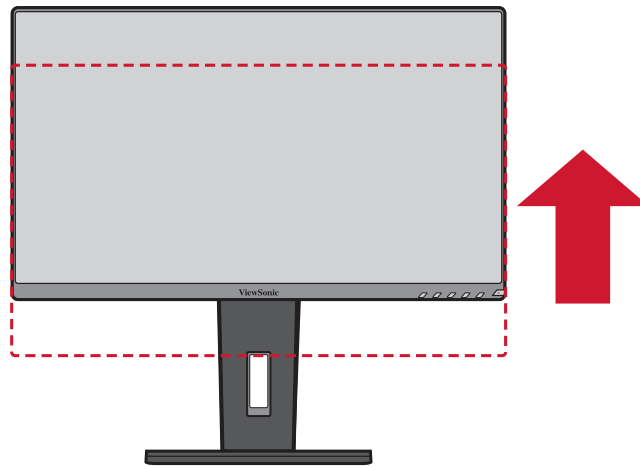
Опустіть або підніміть монітор на бажану висоту (від 0 до 130 мм).



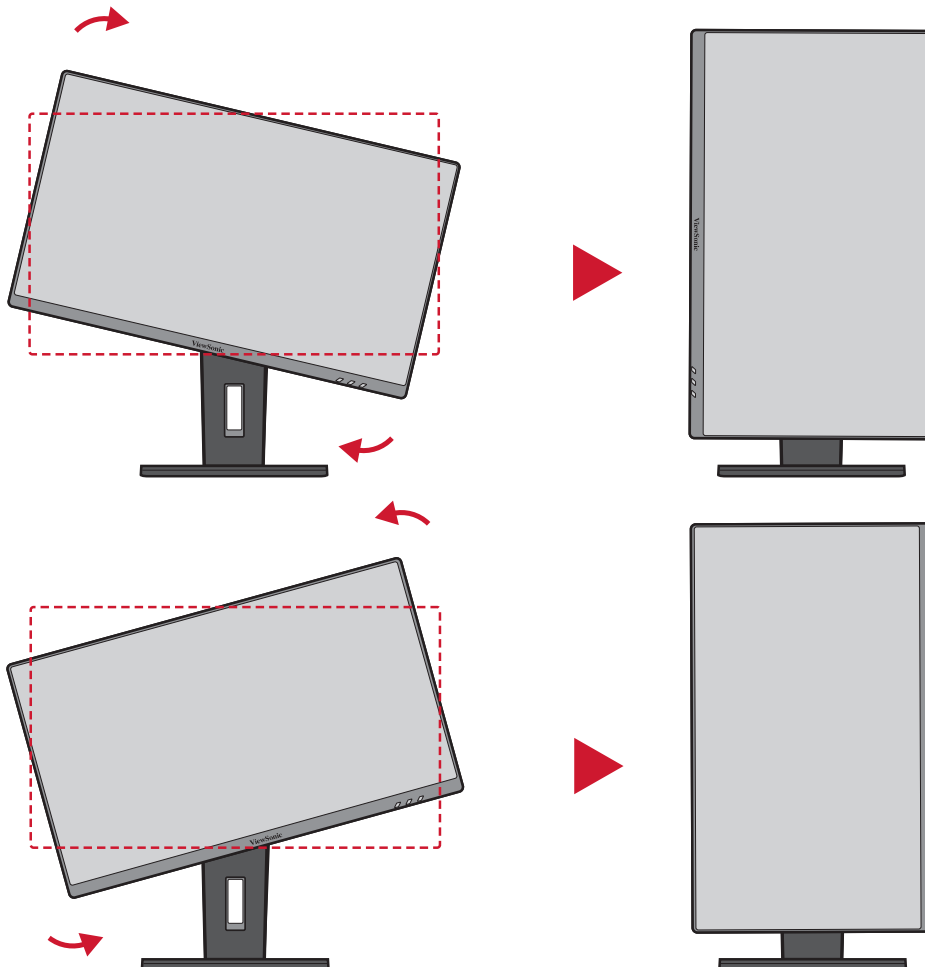
ПРИМІТКА. Під час налаштування міцно притисніть монітор й посуньте його уздовж пазу для налаштування.

Регулювання орієнтації екрана (обертання монітора)

1. Перемістіть монітор у найвище положення. Потім повністю нахиліть монітор назад.



2. Поверніть монітор на 90° за годинниковою стрілкою або проти, змінивши альбомну орієнтацію на книжкову.

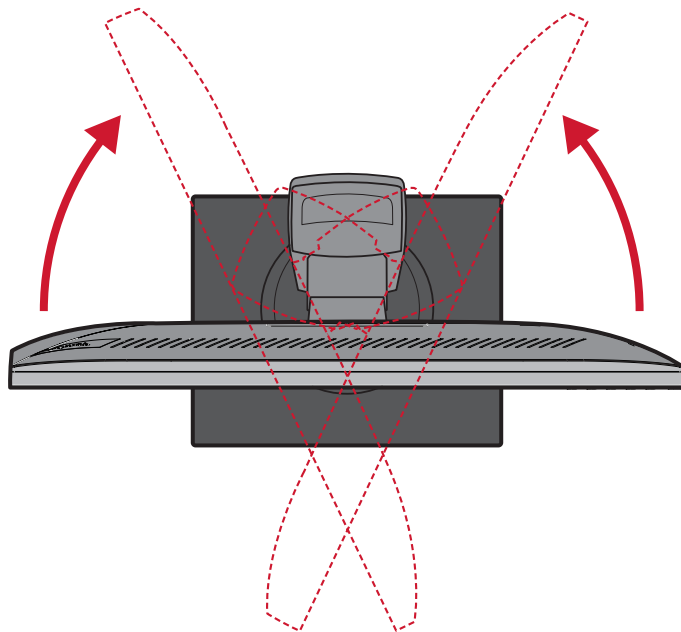


ПРИМІТКА.

- Щоб повернути зображення на екрані, вручну змініть налаштування орієнтації дисплея в системі.
- Під час налаштування міцно тримайте монітор двома руками з обох боків.

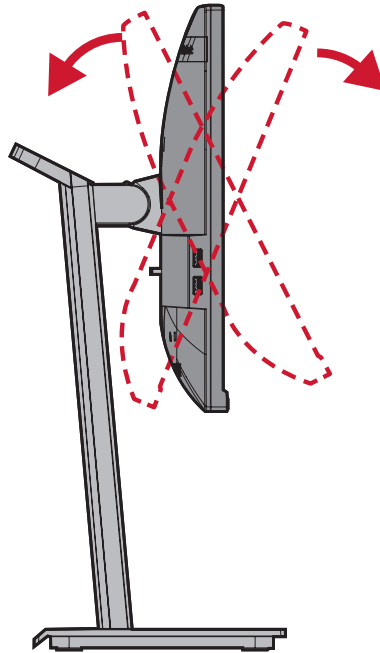
Регулювання кута повороту

Поверніть монітор вліво чи вправо, щоб установити потрібний кут огляду (60 °).



Регулювання кута нахилу

Нахиліть монітор уперед або назад, установивши його під потрібним кутом (від -5° до 40°).

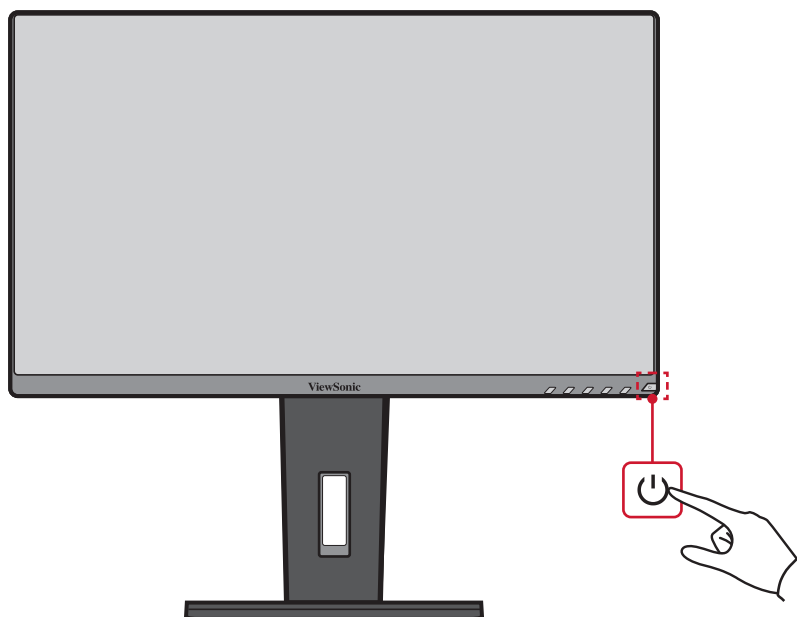


ПРИМІТКА.

- Під час налаштування міцно утримуйте стійку однією рукою, а іншою нахиліть монітор уперед або назад.
- Монітор підтримує кут нахилу на 40° лише в найнижчому положенні.

Увімкнення або вимкнення пристрою

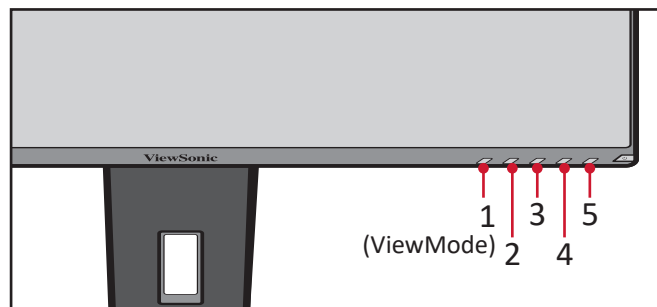
1. Під'єднайте шнур живлення до розетки мережі живлення.
2. Натисніть кнопку **Живлення**, щоб увімкнути монітор.
3. Щоб вимкнути монітор, ще раз натисніть кнопку **Живлення**.



ПРИМІТКА. Монітор все одно споживатиме енергію, якщо його під'єднано до розетки мережі живлення. Від'єднайте монітор від розетки, якщо не плануєте використовувати його впродовж тривалого часу.

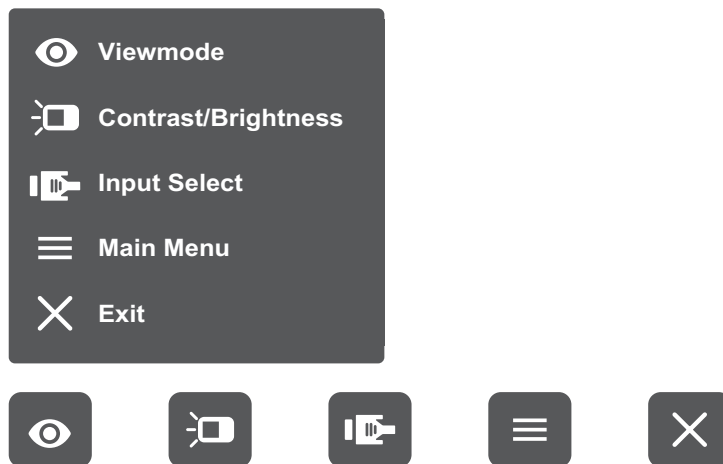
Використання клавiш панелі керування

Клавiші панелі керування використовуються для доступу до швидкого меню, активації швидких клавiш, навігації екранним меню (OSD) та змінення налаштувань.



Швидке меню

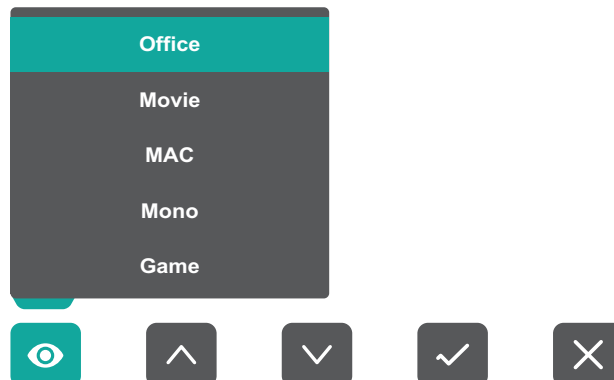
Щоб активувати швидке меню, натисніть клавiшу **2/3/4/5**.



ПРИМІТКА. Щоб вибрати пункт меню або змінити певні налаштування, дотримуйтеся вказівок щодо використання клавiш, які відображаються внизу екрана.

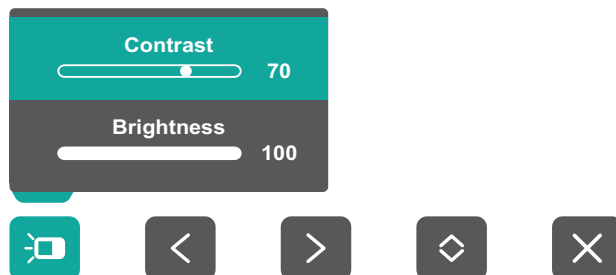
ViewMode (Режим перегляду)

Вибір одного із заздалегідь заданих налаштувань кольору.



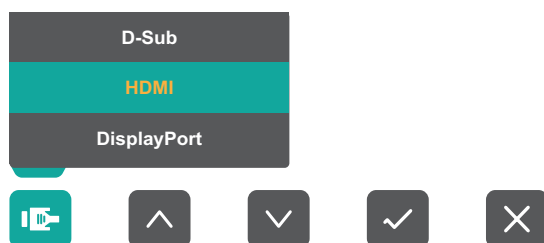
Contrast/Brightness (Контраст/Яскравість)

Коригування рівня контрастності або яскравості.



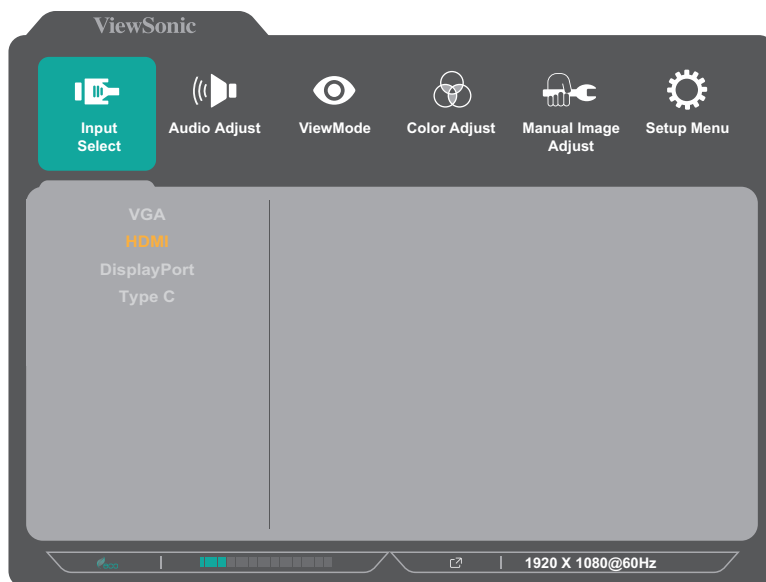
Input Select (Вибір вводу)

Вибір джерела вхідного сигналу.



Main Menu (Головне меню)

Відкриття екранного меню.





Exit (Вихід)

Вихід із швидкого меню.

Швидкі клавіші

Коли екранне меню вимкнено, доступ до певних функцій можна швидко отримати за допомогою клавіш панелі керування.

Клавіша	Опис
2 + 3	<p>Натисніть і утримуйте ці клавіші, щоб заблокувати або розблокувати екранне меню.</p> <p>Коли меню з'явиться на екрані, утримуйте обидві клавіші упродовж ще 10 секунд, щоб заблокувати або розблокувати екранне меню.</p> <div data-bbox="655 607 1141 958" style="text-align: center;"><p>OSD Lock/Unlock ▼ Locking OSD Progress bar: 1 Press and hold for 10s to lock OSD</p></div> <p>Якщо екранне меню заблоковано, на екрані з'явиться наведене нижче повідомлення.</p> <div data-bbox="660 1093 1136 1440" style="text-align: center;"><p>OSD Lock/Unlock ▼ OSD Locked</p></div>

Клавіша	Опис
<p>2 + 4</p>	<p>Натисніть і утримуйте ці клавіші, щоб заблокувати або розблокувати кнопку Живлення.</p> <p>Коли меню з'явиться на екрані, утримуйте обидві клавіші упродовж ще 10 секунд, щоб заблокувати або розблокувати кнопку Живлення.</p> <div data-bbox="655 443 1141 792" data-label="Image"> </div> <p>Якщо кнопку Живлення заблоковано, на екрані з'явиться наведене нижче повідомлення.</p> <div data-bbox="655 925 1141 1274" data-label="Image"> </div>
<p>3 + 5</p>	<p>Натискайте ці клавіші, щоб відобразити/приховати екран завантаження, коли пристрій увімкнено.</p> <div data-bbox="665 1408 1133 1747" data-label="Image"> </div>

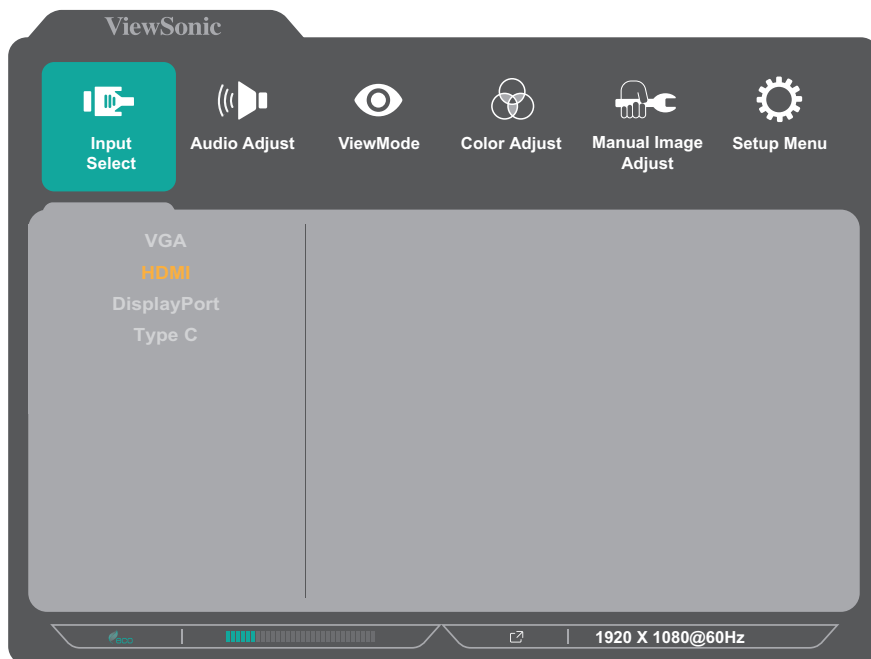
Змінення налаштувань

Загальні операції

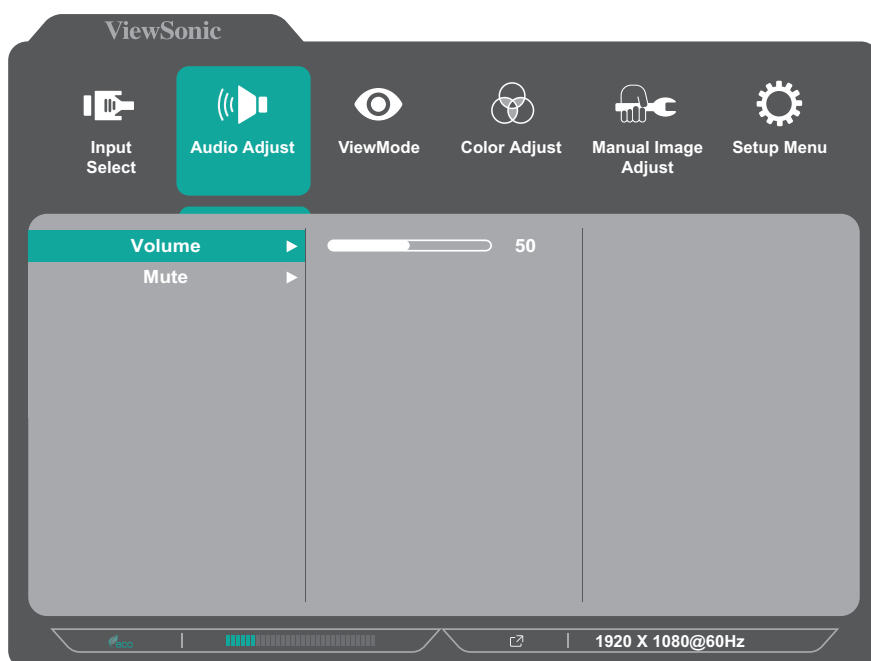


Опис клавiш

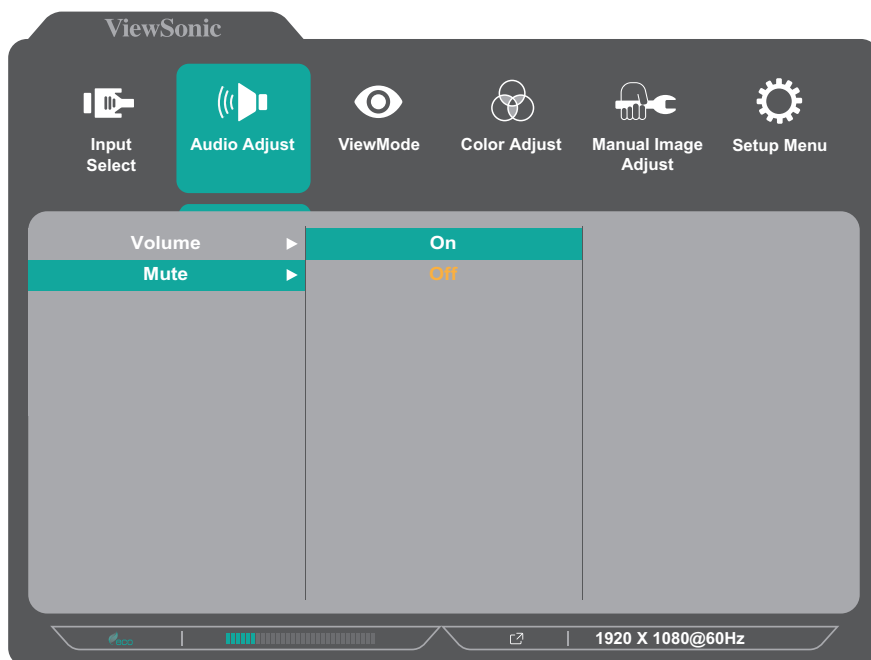
1. Щоб відобразити швидке меню, натисніть клавiшу **2/3/4/5**. Потім натисніть клавiшу **4**, щоб відобразити екранне меню.



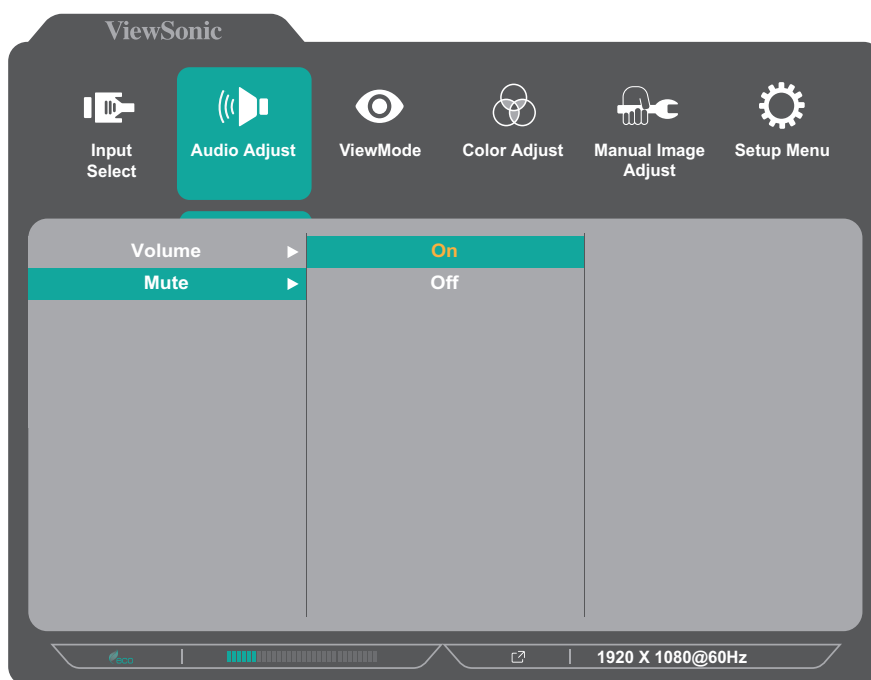
2. Щоб вибрати головне меню, натисніть клавiшу **1(ViewMode)** або 2. Щоб відкрити вибране меню, натисніть клавiшу **3**.



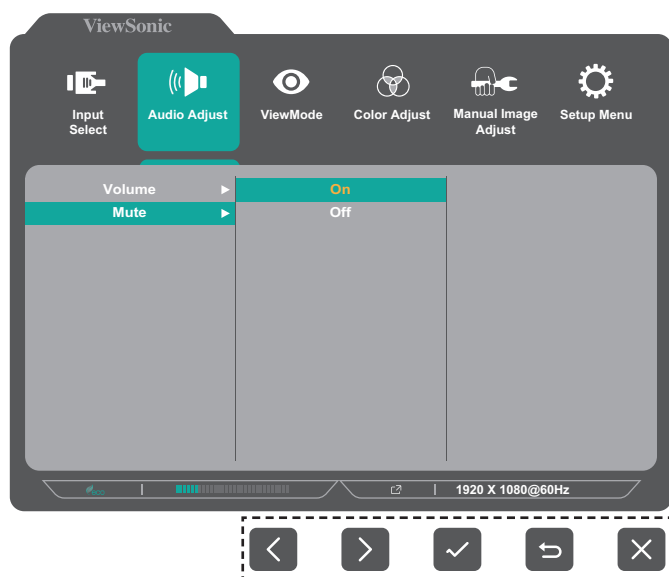
3. Щоб вибрати потрібний пункт меню, натисніть клавішу **1(ViewMode)** або **2** Параметри. Потім натисніть клавішу **3**, щоб відкрити підменю.



4. Щоб відкоригувати або вибрати налаштування, натисніть клавішу **1(ViewMode)** або **2**. Потім натисніть клавішу **3**, щоб підтвердити свій вибір.



ПРИМІТКА. Під час налаштування певних пунктів меню не потрібно, щоб користувач підтверджував вибір за допомогою клавіші **3**. Щоб вибрати пункт меню або змінити певні налаштування, дотримуйтеся вказівок щодо використання клавіш, які відображаються внизу екрана.



Опис клавіш



Опис клавіш

5. Щоб повернутися в попереднє меню, натисніть клавішу **4**.

ПРИМІТКА. Щоб вийти з екранного меню, натисніть клавішу **4** і утримуйте її, поки екранне меню не зникне.

Дерево пунктів екранного меню - VG245 / VG275

Головне меню	Підменю	Пункт меню				
Input Select	D-Sub					
	HDMI					
	DisplayPort					
	Type C					
Audio Adjust	Volume	(-/+, 0~100)				
	Mute	On				
		Off				
ViewMode	Off					
	Office	CUSTOM 1/2/3	Web			
			Text			
		CUSTOM 1/2/3	Low Input Lag	On/Off		
				Black Stabilization	(-/+, 0/10/20/30/40/50/60/70/80/90/100)	
			Advanced DCR	(-/+, 0/25/50/75/100)		
			Response Time	Standard		
				Advanced		
				Ultra Fast		
			Hue	Red	(-/+, 0~100)	
				Green	(-/+, 0~100)	
				Blue	(-/+, 0~100)	
				Cyan	(-/+, 0~100)	
				Magenta	(-/+, 0~100)	
				Yellow	(-/+, 0~100)	
			Saturation	Red	(-/+, 0~100)	
				Green	(-/+, 0~100)	
	Blue	(-/+, 0~100)				
	Cyan	(-/+, 0~100)				
	Magenta	(-/+, 0~100)				
	Yellow	(-/+, 0~100)				
	Rename					
	Recall					
Movie						
MAC						
Mono						
Game	FPS 1					
	FPS 2					
	RTS					
	MOBA					

Головне меню	Підменю	Пункт меню			
Color Adjust	Contrast/ Brightness	Contrast	(-/+ , 0~100)		
		Brightness	(-/+ , 0~100)		
	Color Temperature	Bluish			
		Cool			
		Native			
		Warm			
		User Color	Red	(-/+ , 0~100)	
			Green	(-/+ , 0~100)	
	Blue		(-/+ , 0~100)		
	Color Space	Auto			
		RGB			
		YUV			
	Color Range	Auto			
		Full Range			
		Limited Range			
	Gamma	1.8			
		2.0			
2.2					
2.4					
2.6					
2.8					
Manual Image Adjust	Auto Image Adjust				
	Horizontal Size	(-/+ , 0~100)			
	H./V. Position	Horizontal Position	(-/+ , 0~100)		
		Vertical Position	(-/+ , 0~100)		
	Fine Tune	(-/+ , 0~100)			
	Sharpness	(-/+ , 0~100)			
	Aspect Ratio	4:3			
		Full Screen			
	Overscan	On			
		Off			
Blue Light Filter	(-/+ , 0~100)				

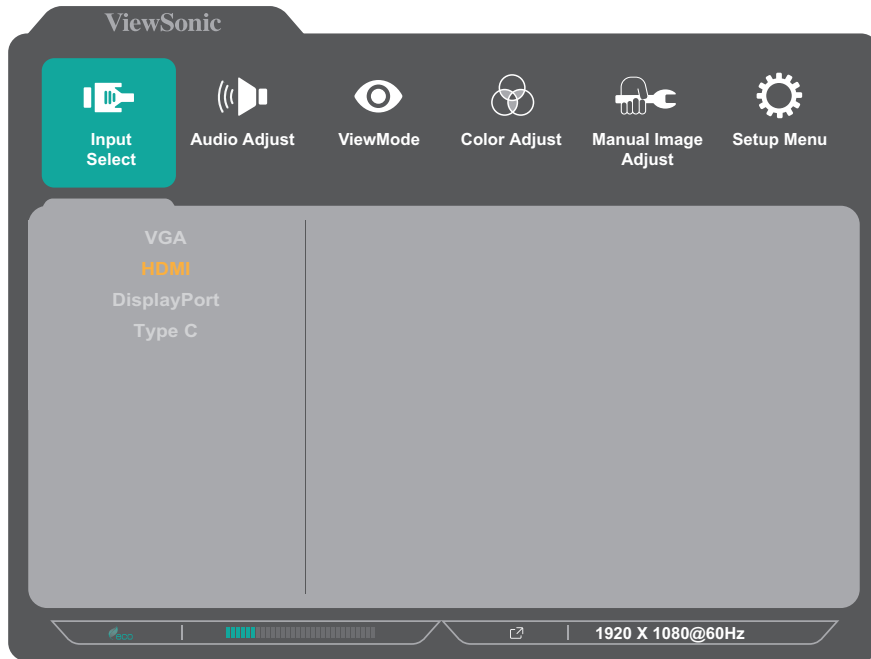
Головне меню	Підменю	Пункт меню	
Setup Menu	Language	English	
		Français	
		Deutsch	
		Español	
		Italiano	
		Suomi	
		Русский	
		Türkçe	
		日本語	
		한국어	
		繁體中文	
		简体中文	
		Česká	
		Svenska	
	Resolution Notice	On	
	Information	Off	
	OSD Timeout		
	OSD Background	(-/+, 5/15/30/60)	
	OSD Pivot	On	
	OSD Pivot	Off	
	OSD Pivot	0°	
	OSD Pivot	+90°	
	OSD Pivot	-90°	
	Power Indicator	On	
	Power Indicator	Off	
	Auto Power Off	On	
	Auto Power Off	Off	
	Sleep	30 Minutes	
	Sleep	45 Minutes	
	Sleep	60 Minutes	
	Sleep	120 Minutes	
	Sleep	Off	
	ECO Mode	Standard	
ECO Mode	Optimize		
ECO Mode	Conserve		
USB Charging	On		
USB Charging	Off		

Головне меню	Підменю	Пункт меню	
Setup Menu	DisplayPort 1.2	On	
		Off	
	DDC/CI	On	
		Off	
	Auto Detect	On	
		Off	
	All Recall		

Пункти меню

Input Select (Вибір вводу)

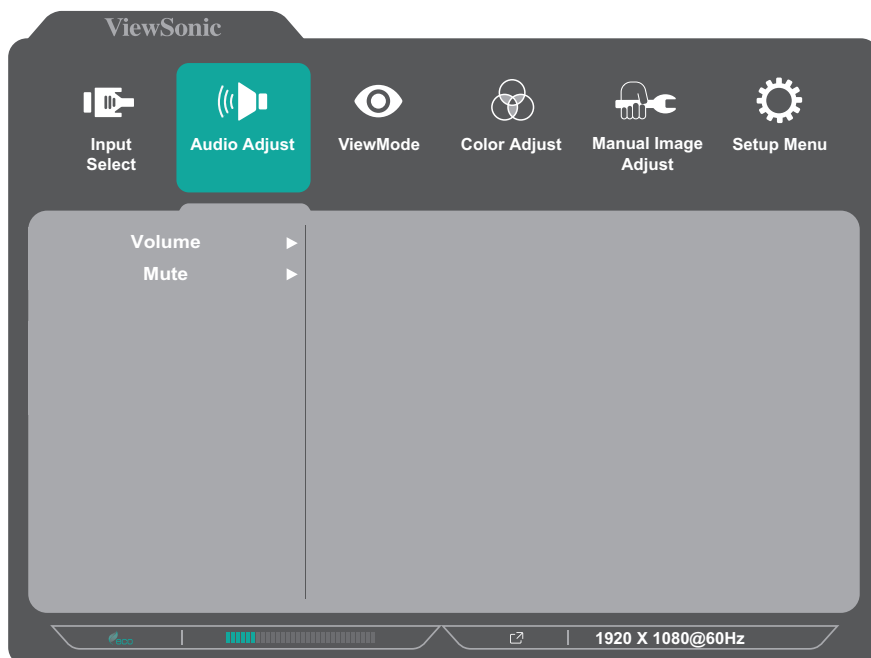
1. Щоб відобразити швидке меню, натисніть клавішу **2/3/4/5**. Потім натисніть клавішу **4**, щоб відобразити екранне меню.
2. Щоб вибрати пункт **Input Select (Вибір вводу)**, натисніть клавішу **1(ViewMode)** або **2**. Потім натисніть клавішу **3**, щоб відкрити меню **Input Select (Вибір вводу)**.



3. Щоб вибрати потрібне джерело вхідного сигналу, натисніть клавішу **1(ViewMode)** або **2**. Потім натисніть клавішу **3**, щоб підтвердити вибір.

Audio Adjust (Автоматичне налаштування)

1. Щоб відобразити швидке меню, натисніть клавішу **2/3/4/5**. Потім натисніть клавішу **4**, щоб відобразити екранне меню.
2. Щоб вибрати пункт **Audio Adjust (Автоматичне налаштування)**, натисніть клавішу **1(ViewMode)** або **2**. Потім натисніть клавішу **3**, щоб відкрити меню **Audio Adjust (Автоматичне налаштування)**.



3. Щоб вибрати потрібний пункт меню, натисніть клавішу **1(ViewMode)** або **2**. Потім натисніть клавішу **3**, щоб відкрити підменю.
4. Щоб відкоригувати або вибрати налаштування, натисніть клавішу **1(ViewMode)** або **2**. Потім натисніть клавішу **3**, щоб підтвердити вибір (якщо його здійснено).

Пункт меню	Опис
Volume (Звук)	Налаштування рівня звуку.
Mute (Вимкнути звук)	Цей пункт меню дає змогу тимчасово вимкнути звук.

Menu ViewMode (Меню ViewMode)

ПРИМІТКА. Меню ViewMode можна налаштувати, натиснувши клавішу **1(ViewMode)** на панелі керування.

1. Щоб відобразити швидке меню, натисніть клавішу **2/3/4/5**. Потім натисніть клавішу **4**, щоб відобразити екранне меню.
2. Натисніть клавішу **1(ViewMode)** або **2**, щоб вибрати режим **ViewMode**. Потім натисніть клавішу **3**, щоб відкрити меню **ViewMode**.



3. Щоб вибрати налаштування, натисніть клавішу **1(ViewMode)** або **2**. Потім натисніть клавішу **3**, щоб підтвердити вибір.

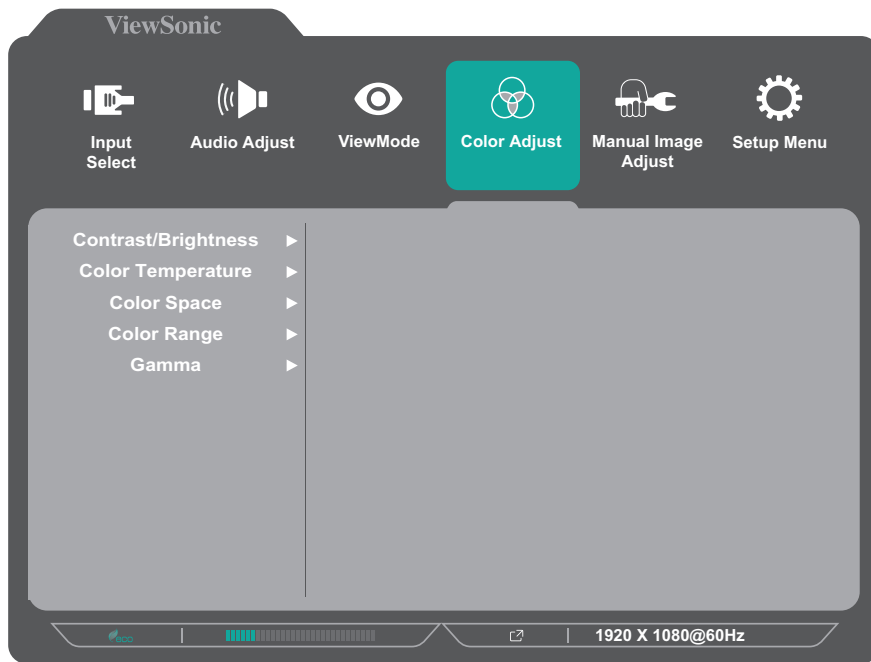
ПРИМІТКА. Деякі пункти підменю можуть мати свої підменю. Щоб відкрити відповідне підменю, натисніть клавішу **3**. Щоб вибрати пункт меню або змінити певні налаштування, дотримуйтеся вказівок щодо використання клавіш, які відображаються внизу екрана.

Пункт меню	Опис
Off (Вимкнути)	Вимкнення функції.
Office (Офіс)	Найкращий пункт для роботи з офісними програмами.
Movie (Фільм)	Найкращий пункт для перегляду фільмів.
MAC	Найкращий пункт для використання монітора в поєднанні з комп'ютерами Mac.
Mono (Моно)	Найкращий пункт для монохромних зображень.
Game (Гра)	Найкращий пункт для ігор.

Меню Color Adjust (Налаштування кольору)

ПРИМІТКА. Залежно від налаштувань, які здійснив користувач, певні пункти меню можуть бути недоступними для змінення.

1. Щоб відобразити швидке меню, натисніть клавішу **2/3/4/5**. Потім натисніть клавішу **4**, щоб відобразити екранне меню.
2. Щоб вибрати пункт **Color Adjust (Налаштування кольору)**, натисніть клавішу **1(ViewMode)** або **2**. Потім натисніть клавішу **3**, щоб відкрити меню **Color Adjust (Налаштування кольору)**.



3. Щоб вибрати потрібний пункт меню, натисніть клавішу **1(ViewMode)** або **2**. Потім натисніть клавішу **3**, щоб відкрити підменю.
4. Щоб вибрати налаштування, натисніть клавішу **1(ViewMode)** або **2**. Потім натисніть клавішу **3**, щоб підтвердити вибір.

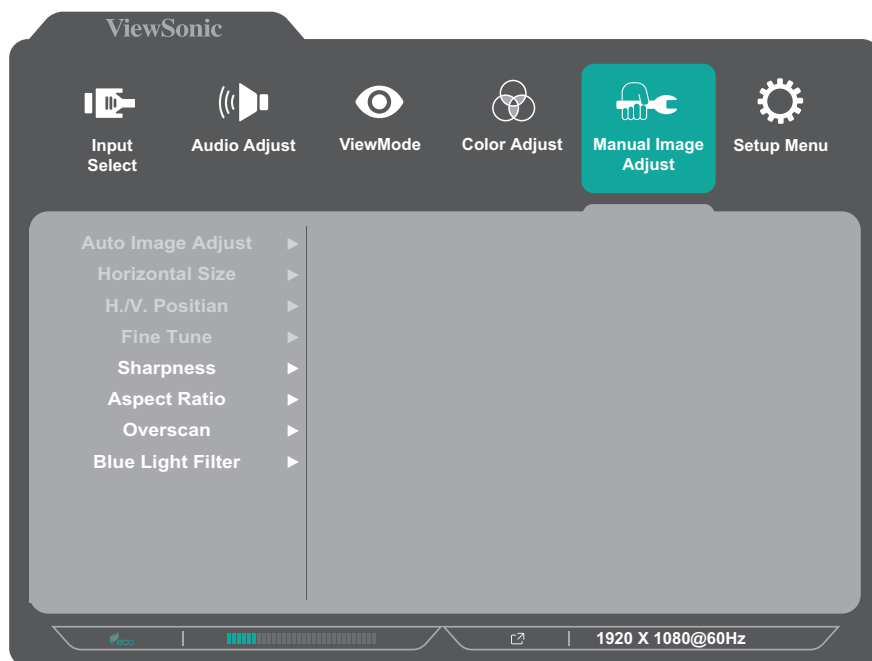
ПРИМІТКА. Деякі пункти підменю можуть мати свої підменю. Щоб відкрити відповідне підменю, натисніть клавішу **3**. Щоб вибрати пункт меню або змінити певні налаштування, дотримуйтеся вказівок щодо використання клавіш, які відображаються внизу екрана.

Пункт меню	Опис
Contrast/ Brightness (Контраст/ Яскравість)	<u>Contrast (Контраст)</u> Налаштування ступеню відмінності між найсвітлішими й найтемнішими частинами зображення та змінення кількість чорного й білого на зображенні.
	<u>Brightness (Яскравість)</u> Налаштування рівнів чорного фону зображення на екрані.

Пункт меню	Опис
Color Temperature (Температура кольору)	<p>Виберіть налаштування температури кольору.</p> <ul style="list-style-type: none"> • Bluish (Синюватий). Температура кольору — 9300 К. • Cool (Холодний). Температура кольору — 7500 К. • Native (Вихідний). Native (Вихідна) — це температура кольору за замовчуванням. Рекомендовано для регулярного використання. • Warm (Теплий). Температура кольору — 5000К. • User Color (Користувацький колір) Налаштування значень червоного, зеленого та синього відповідно до уподобань користувача.
Color space (Колірний простір)	<p>Дає змогу користувачам вибирати колірний простір, який потрібно використовувати для відображення кольорів на моніторі.</p> <ul style="list-style-type: none"> • Auto (Авто). Монітор автоматично визначає формат кольору та рівні чорного й білого. • RGB. Формат кольору вхідного сигналу — RGB. • YUV. Формат кольору вхідного сигналу — YUV.
Color range (Діапазон кольорів)	<p>Монітор може визначати діапазон кольорів вхідного сигналу автоматично. Параметри діапазону кольорів можна змінити вручну, щоб вони відповідали правильному діапазону кольорів, якщо кольори не відображаються правильно.</p> <ul style="list-style-type: none"> • Auto (Авто). Монітор автоматично визначає формат кольору та рівні чорного й білого. • Full Range (Повний діапазон). Максимальні рівні чорного й білого. • Limited Range (Обмежений діапазон). Обмежені рівні чорного й білого.
Gamma (Гамма)	<p>Налаштування рівня яскравості рівнів відтінків сірого монітора.</p>

Меню Manual Image Adjust (Налаштування зображення вручну)

1. Щоб відобразити швидке меню, натисніть клавішу **2/3/4/5**. Потім натисніть клавішу **4**, щоб відобразити екранне меню.
2. Щоб вибрати пункт **Manual Image Adjust (Налаштування зображення вручну)**, натисніть клавішу **1(ViewMode)** або **2**. Потім натисніть клавішу **3**, щоб відкрити меню **Manual Image Adjust (Налаштування зображення вручну)**.



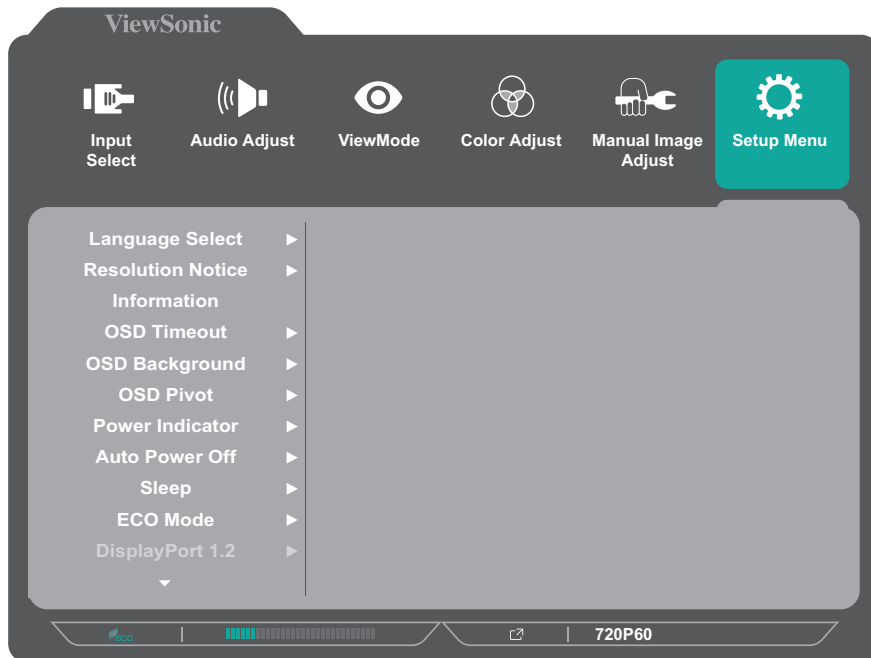
3. Щоб вибрати потрібний пункт меню, натисніть клавішу **1(ViewMode)** або **2**. Потім натисніть клавішу **3**, щоб відкрити підменю.
4. Щоб відкоригувати або вибрати налаштування, натисніть клавішу **1(ViewMode)** або **2**. Потім натисніть клавішу **3**, щоб підтвердити вибір (якщо його здійснено).

Пункт меню	Опис
Auto image adjust (Автоматичне налаштування зображення)	Автоматичне налаштування положення зображення на екрані.
Horizontal Size (Горизонтальний розмір)	Стискання чи розтягування зображення за горизонтальною віссю.
H./V. Position (Гориз./верт. положення)	Налаштування горизонтального чи вертикального положення зображення.
Fine tune (Точне налаштування)	Покращення низької якості зображення аналогового сигналу.
Sharpness (Чіткість)	Налаштування чіткості та якості зображення на моніторі.
Aspect Ratio (Коефіцієнт пропорційності)	Налаштування співвідношення сторін монітора.
Overscan (Заповнення екрана)	Цей пункт дає змогу автоматично збільшити початкове зображення по горизонталі та вертикалі, таким чином, щоб співвідношення сторін відповідало параметрам екрана.
Blue Light Filter (Фільтр блакитного світла)	Налаштування фільтра, що блокує яскраве блакитне світло для безпеки користувачів.

ПРИМІТКА. Певні параметри доступні лише для аналогових вхідних сигналів.

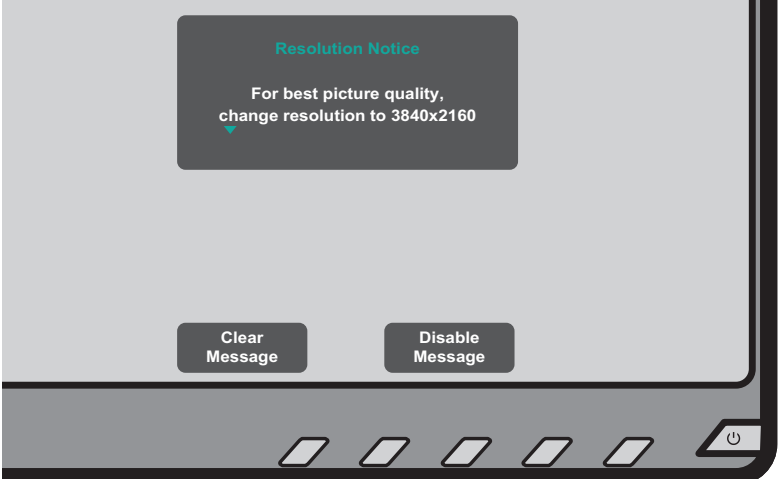
Setup Menu (Меню налаштування)

1. Щоб відобразити швидке меню, натисніть клавішу **2/3/4/5**. Потім натисніть клавішу **4**, щоб відобразити екранне меню.
2. Щоб вибрати пункт **Setup Menu (Меню налаштування)**, натисніть клавішу **1(ViewMode)** або **2**. Потім натисніть клавішу **3**, щоб відкрити меню **Setup Menu (Меню налаштування)**.



3. Щоб вибрати потрібний пункт меню, натисніть клавішу **1(ViewMode)** або **2**. Потім натисніть клавішу **3**, щоб відкрити підменю.
4. Щоб вибрати налаштування, натисніть клавішу **1(ViewMode)** або **2**. Потім натисніть клавішу **3**, щоб підтвердити вибір.

ПРИМІТКА. Деякі пункти підменю можуть мати свої підменю. Щоб відкрити відповідне підменю, натисніть клавішу **3**. Щоб вибрати пункт меню або змінити певні налаштування, дотримуйтеся вказівок щодо використання клавіш, які відображаються внизу екрана.

Пункт меню	Опис
Language (Мова)	Виберіть доступну мову в екранному меню.
Resolution Notice (Повідомлення про роздільну здатність)	<p>Якщо цей пункт увімкнено, система повідомляє користувачам, що поточна роздільна здатність не є правильною вихідною роздільною здатністю.</p>  <p>Натисніть клавішу 1(ViewMode), щоб приховати повідомлення, або клавішу 3, щоб вимкнути цю функцію.</p>
Information (Інформація)	Відображення інформації про монітор.
OSD Timeout (Час очікування OSD)	Вказування часу, упродовж якого на екрані відображається екранне меню.
OSD Background (Тло OSD)	Відображення або приховування тла екранного меню, коли воно відображається на екрані.
OSD Pivot (Поворот OSD)	<p>Налаштування орієнтації екранного меню.</p> <p>0°: Налаштування екранного меню без повороту.</p> <p>+90°: Налаштування екранного меню з поворотом на +90°.</p> <p>-90°: Налаштування екранного меню з поворотом на -90°.</p>
Power Indicator (Індикатор живлення)	Увімкнення або вимкнення індикатора живлення. Якщо для цього налаштування вибрано значення On (Увімк.) , індикатор живлення загоряється синім під час увімкнення пристрою.
Auto Power Off (Автоматичне вимкнення живлення)	Увімкніть цей параметр, щоб монітор автоматично вимикався після певного періоду часу.

Пункт меню	Опис
Sleep (Сон)	Вказування періоду часу, після якого монітор переходить у <i>Sleep mode (режим Сон)</i> .
ECO Mode (Режим ЕКО)	Дає змогу користувачам вибирати різні режими, залежно від енергоспоживання.
DisplayPort 1.2	Увімкнення/вимкнення підтримки DisplayPort 1.2.
DDC/CI	Цей параметр дає змогу керувати монітором через графічну плату.
Auto Detect (Автовизначення)	Автоматичне визначення вхідного сигналу.
All Recall (Скасувати все)	Скидання всіх налаштувань до значень за замовчуванням.

Додаток

Технічні характеристики - VG245 й VG275

Компонент	Категорія	VG245	VG275
ПК-дисплей	Тип	a-Si TFT ПК-дисплей з активною матрицею 1920 x 1080; Крок пікселя: 0,275 мм (гориз.) x 0,275 мм (верт.)	a-Si TFT ПК-дисплей з активною матрицею 1920 x 1080; Крок пікселя: 0,311 мм (гориз.) x 0,311 мм (верт.)
	Розмір дисплея	60,5 см (23,8 дюйма для панелі відображення)	68,6 см (27 дюйма для панелі відображення)
	Фільтр кольору	RGB з вертикальними смугами	
	Скляна поверхня	Антибликовий тип (Haze 25%), тверде покриття (3H)	
Вхідний сигнал	Синхронізація відео	<u>TMDS digital (100 Ω)</u> f_h :24-82 kHz, f_v :50-75 Hz	
Сумісність	Комп'ютері із ОС Windows	До 1920 x 1080	
	Комп'ютер Macintosh	До 1920 x 1080	
	Рекомендовані параметри	1920 x 1080 при 60 Гц	
Роздільна здатність ¹	Підтримувані параметри	1920 x 1080 при 60 Гц 1680 x 1050 при 60 Гц 1440 x 900 при 60 Гц 1280 x 1440 при 60 Гц 1280 x 1024 при 60, 75 Гц 1024 x 768 при 60, 70, 75 Гц 800 x 600 при 56, 60, 72, 75 Гц 720 x 400 при 70 Гц 640 x 480 при 60, 72, 75 Гц	
Адаптер живлення ²	Вхідна напруга	100-240 В змінного струму, 50/60 Гц (автоматичне вимкнення)	
Область відображення	Повне сканування (гориз. x верт.)	527 x 296,5 мм (20,75 x 11,7 дюйма)	597,9 x 336,3 мм (23,5 x 13,2 дюйма)
Робочі умови	Температура	Від 0 до 40 °C (від 32 до 104 °F)	
	Вологість	Від 20 % до 90 % (без конденсації)	
	Висота	До 16.404 футів (5 км)	

Компонент	Категорія	VG245	VG275
Умови зберігання	Температура	Від -20 до 60°C (від -4 до 140°F)	
	Вологість	Від 5 до 90 % (без конденсації)	
	Висота	До 40.000 футів (12 км)	
Виміри	Фізичні виміри (ширина x висота x глибина)	539 x 512 x 202 мм (21,23 x 20,15 x 7,97 дюйма)	621 x 533 x 202 мм (24,08 x 20,99 x 7,97 дюйма)
Монтаж на стіні	Виміри	100 x 100 мм	
Вага	Фізичні виміри	6,22 кг (13,71 фунта)	7,32 кг (16,14 фунта)
Енергоспоживання	Увімкнуті ³	19,3 (типове знач.) (синій світлодіодний індикатор) 45,11 Вт (Макс. ⁴) (синій світлодіодний індикатор)	20,7 Вт (типове знач.) (синій світлодіодний індикатор) 45,83 Вт (Макс. ⁴) (синій світлодіодний індикатор)
	Вимкнуті	< 0,3 Вт	< 0,3 Вт

¹ Не встановлюйте на комп'ютер графічну карту, яка перевищує цей режим синхронізації. Це може незворотно пошкодити дисплей.

² Використовуйте лише адаптер живлення, придбаний у компанії ViewSonic® чи в уповноваженого постачальника.

³ Умови перевірки відповідають стандартам EEL.

⁴ Максимальне енергоспоживання за максимального значення яскравості та увімкненим USB-пристроєм/динаміком. Постачання без USB C з живленням.



Терміни HDMI, HDMI High-Definition Multimedia Interface, фірмовий стиль HDMI та логотипи HDMI є торговельними марками або зареєстрованими торговельними марками компанії HDMI Licensing Administrator, Inc.

Глосарій

У цьому розділі наведено стандартний глосарій термінів, що використовуються в усіх моделях РК-дисплеїв. Усі терміни наведено в алфавітному порядку.

ПРИМІТКА. Певні терміни можуть не застосовуватися для поточного пристрою

А **Advanced DCR (Розширений DCR)**

Технологія Advanced DCR (Розширений DCR) автоматично визначає сигнал зображення та розумно керує яскравістю й кольором фонового підсвічування, щоб покращити можливість досягати чорнішого чорного кольору в темному середовищі та білішого білого кольору в яскравому середовищі.

All Recall (Скасувати все)

Повернення налаштувань до заводських параметрів, якщо дисплей працює в попередньо заданому режимі синхронізації (Preset Timing Mode), указаному в розділі "Технічні характеристики" цього посібника.

ПРИМІТКА. (Виняток) Цей елемент керування не впливає на зміни налаштування Language Select (Вибір мови) та Power Lock setting (Блокування живлення).

Audio Adjust (Автоматичне налаштування)

Налаштування гучності, вимкнення звуку або перемикавання між вводами (за наявності кількох джерел).

Auto Detect (Автовизначення)

Якщо поточне джерело вхідного сигналу не випромінює сигнали, на моніторі буде автоматично вибрано наступне джерело вхідного сигналу. На деяких моделях цю функцію вимкнено за замовчуванням.

Auto image adjust (Автоматичне налаштування зображення)

Автоматичне налаштування зображення на екрані для найкращого перегляду.

В **Black Stabilization (Стабілізація чорного)**

Black stabilization (Стабілізація чорного) ViewSonic забезпечує кращу видимість і деталізацію, освітлюючи темні сцени.

Blue Light Filter (Фільтр блакитного світла)

Налаштування фільтра, що блокує яскраве блакитне світло для безпеки та комфорту користувачів.

Brightness (Яскравість)

Налаштування рівнів чорного фону зображення на екрані.

С Color range (Діапазон кольорів)

Монітор може визначати діапазон кольорів вхідного сигналу автоматично. Параметри діапазону кольорів можна змінити вручну, щоб вони відповідали правильному діапазону кольорів, якщо кольори не відображаються правильно.

Параметри	Опис
Auto (Авто)	Монітор автоматично визначає формат кольору та рівні чорного й білого.
Full Range (Повний діапазон)	Для діапазону кольорів рівнів чорного та білого вибрано максимальні значення.
Limited Range (Обмежений діапазон)	Для діапазону кольорів рівнів чорного та білого вибрано обмежені значення.

Color space (Колірний простір)

Дає змогу користувачам вибирати колірний простір, який потрібно використовувати для виводу кольорів на моніторі (RGB, YUV).

Color Temperature (Температура кольору)

Дає змогу користувачам вибирати певні налаштування температури кольору, щоб потім налаштувати особливості перегляду.

Значення екрана за замовчуванням	Початковий стан екрана
Bluish (Синюватий)	Температура кольору — 9 300К.
Cool (Холодний)	Температура кольору — 7 500К.
Native (Вихідний)	Native (Вихідна) — це температура кольору за замовчуванням. Рекомендовано під час роботи із загальними програмами для графічного дизайну та постійного використання.
Warm (Теплий)	Температура кольору — 5 000К.

Contrast (Контраст)

Регулює різницю між фоном зображення (рівень чорного) та переднім планом (рівень білого).

Ф Fine tune (Точне налаштування)

Покращення низької якості зображень, спричиненої аналоговим сигналом.

G **Game mode (Ігровий режим)**

У цей режим інтегровано особливий дизайн екранного меню, призначений спеціально для ігор. Воно містить зокрема заздалегідь відкалібровані налаштування для ігор FPS, RTS і MOBA. Функції кожного режиму спеціально налаштовано на основі процесі тестування ігор таким чином, щоб досягти найкращого поєднання кольорів і технологій.

Gamma (Гамма)

Дає змогу користувачам вручну регулювати рівень яскравості рівнів сірого монітора. Існує шість можливих варіантів вибору. 1,8, 2,0, 2,2, 2,4, 2,6 і 2,8.

H **H./V. Position (Гориз./верт. положення)**

Налаштування горизонтального чи вертикального положення зображення вручну.

Horizontal Size (Горизонтальний розмір)

Стискання чи розтягування зображення за горизонтальною віссю.

Hue (Відтінок)

Налаштування відтінку кожного кольору (red (червоного), green (зеленого), blue (синього), cyan (блакитного), magenta (малинового) та yellow (жовтого)).

I **Information (Інформація)**

Відображення режиму синхронізації (входу відеосигналу), який надходить у комп'ютер із графічної карти, номера моделі ПК, серійного номера та URL-адреси веб-сайту ViewSonic®. Докладніші вказівки щодо змінення роздільної здатності та частоти оновлення (вертикальної частоти) див. у інструкції з використання графічної карти.

ПРИМІТКА. VESA 1024 x 768 при 60Гц (приклад) означає, що роздільна здатність становить 1024 x 768, а частота оновлення — 60 Гц.

Input Select (Вибір вводу)

Перемикання різних джерел вхідного сигнал, доступних для цього монітора.

L Low Input Lag (Низька затримка вводу)

Монітор ViewSonic® характеризується низькою затримкою вводу, що досягається шляхом використання спеціального засобу скорочення обробки монітором, який знижує час очікування сигналу. У підменю Low Input Lag (Низька затримка вводу) можна вибрати одне із двох доступних значень швидкості для відповідного застосування.

M Manual Image Adjust (Налаштування зображення вручну)

Відображення меню Manual Image Adjust (Налаштування зображення вручну). У цьому меню можна вручну задати різні налаштування якості зображення.

Memory recall (Відновлення початкових значень із пам'яті)

Повернення налаштувань до заводських параметрів, якщо дисплей працює в попередньо заданому режимі синхронізації (Preset Timing Mode), указаному в розділі «Технічні характеристики» цього посібника.

ПРИМІТКА.

- (Виняток) Цей елемент керування не впливає на зміни налаштування Language Select (Вибір мови) та Power Lock (Блокування живлення).
- Відновлення пам'яті – це конфігурація й налаштування дисплея за умовчанням при доставці. Відновлення пам'яті – це налаштування, при якому продукт відповідає якості ENERGY STAR®. Будь-які зміни конфігурації й налаштувань дисплея за умовчанням при доставці можуть збільшити споживання енергії за межі, встановлені для ENERGY STAR®. ENERGY STAR® – це низка рекомендацій щодо енергозбереження, видана Управлінням з охорони довкілля США. ENERGY STAR® є спільною програмою Управління з охорони довкілля США і Міністерства енергетики США, яка допомагає заощаджувати гроші та захищати навколишнє середовище завдяки енергоефективним продуктам і практикам.



O OSD Pivot (Поворот OSD)

Налаштування орієнтації екранного меню.

Параметри	Опис
0°	Налаштування екранного меню без повороту.
+90°	Налаштування екранного меню з поворотом на +90 °.
-90°	Налаштування екранного меню з поворотом на -90°.

Overscan (Заповнення екрана)

Застосовується для обітнутого зображення на екрані монітора. Якщо вибрано це налаштування, здійснюється масштабування відеовмісту, і краї зображення приховуються.

R Recall (Скасувати)

Скидання налаштувань View Mode (Режим перегляду) монітора.

Resolution Notice (Повідомлення про роздільну здатність)

У цьому повідомленні користувачам повідомляється, що поточна роздільна здатність — неправильна вихідна роздільна здатність. Це повідомлення з'являється у вікні налаштування дисплея під час налаштування роздільної здатності дисплея.

Response Time (Час відгуку)

Налаштування часу відгуку, створення плавних зображень без смуг, розмиття чи тіней. Низький час відгуку ідеально підходить для більшості ігор із значною кількістю графіки та забезпечує дивовижну візуальну якість під час перегляду спортивних подій або бойовиків.

RGB Color Space (Колірний простір RGB)

Найпоширеніший колірний простір для дисплеїв. У ньому світло червоного, зеленого й синього кольорів поєднується для отримання широкої кольорової гами.

S

Saturation (Насиченість)

Налаштування глибини кожного кольору (red (червоного), green (зеленого), blue (синього), cyan (блакитного), magenta (малинового) та yellow (жовтого)).

Setup Menu (Меню налаштування)

Налаштування екранного меню. Багато з цих параметрів можуть активувати повідомлення екранного відображення, тому користувачам не потрібно повторно відкривати меню.

Sharpness (Чіткість)

Налаштування якості зображення на моніторі.

V

ViewMode (Режим перегляду)

Унікальна функція ViewMode (Режим перегляду) від ViewSonic® містить попередні налаштування Game (Гра), Movie (Фільм), Web (Веб), Text (Текст) та Mono (Моно). Ці попередні налаштування спеціально створено для отримання оптимальної якості перегляду для різних цілей використання екрана.

Y

YUV Color Space (Колірний простір YUV)

Колірний простір YUV використовується для обробки кольорових зображень і відео із урахуванням властивостей людського ока. Завдяки цьому можна зменшити ширину діапазону компонентів насиченості кольору й одночасно уникнути спотвореного сприйняття.

Усунення несправностей

У цьому розділі описано певні поширені проблеми, що виникають під час використання монітора.

Проблема чи несправність	Варіанти усунення
Живлення відсутнє	<ul style="list-style-type: none">• Перевірте, чи увімкнено монітор кнопкою Power (живлення).• Перевірте, чи шнур живлення надійно під'єднано до монітора і розетки електромережі.• Вставте в цю розетку мережі живлення інший пристрій, щоб переконатися, що розетка справна.
Живлення увімкнено, але на екрані відсутнє зображення	<ul style="list-style-type: none">• Перевірте, чи надійно й правильно під'єднано відеокабель, призначений для з'єднання комп'ютера з монітором.• Відкоригуйте налаштування яскравості й контрасту.• Перевірте, чи правильно вибрано джерело вхідного сигналу
Неправильні чи незвичні кольори	<ul style="list-style-type: none">• Якщо якийсь із кольорів (червоний, зелений чи синій) відсутні на зображенні, перевірте, чи правильно й надійно під'єднано відеокабель. Неправильне з'єднання могли спричинити незафіксовані чи зламані контакти у відеороз'ємі.• Під'єднайте монітор до іншого комп'ютера.
Зображення на екрані засвітле або затемне	<ul style="list-style-type: none">• Збільшіть яскравість і контраст в екранному меню.• Скиньте налаштування монітора до заводських значень.
Зображення на екрані переривається	<ul style="list-style-type: none">• Перевірте, чи правильно вибрано джерело вхідного сигналу• Перевірте, чи в роз'ємі відеокабелю не зламався або не зігнувся якийсь контакт.• Перевірте, чи надійно й правильно під'єднано відеокабель, призначений для з'єднання комп'ютера з монітором.
Зображення на екрані розмите	<ul style="list-style-type: none">• Установіть роздільну здатність, що відповідає поточному співвідношенню сторін.• Скиньте налаштування монітора до заводських значень.

Проблема чи несправність	Варіанти усунення
Зображення розташовано не посередині екрана	<ul style="list-style-type: none"> • Відкоригуйте горизонтальні й вертикальні налаштування зображення в екранному меню. • Перевірте налаштування Aspect Ratio (Коефіцієнт пропорційності). • Скиньте налаштування монітора до заводських значень.
Зображення на екрані жовте	<ul style="list-style-type: none"> • Перевірте, чи вимкнено фільтр синього світла.
EM не відображається на екрані/пункти EM недоступні	<ul style="list-style-type: none"> • Перевірте, чи екранне меню не заблоковано. • Вимкніть монітор, від'єднайте шнур живлення, знову під'єднайте шнур живлення й увімкніть монітор. • Скиньте налаштування монітора до заводських значень.
Клавіші панелі керування не працюють.	<ul style="list-style-type: none"> • Натискайте одночасно лише одну клавішу. • Перезапустіть комп'ютер.
В екранному меню не вдається вибрати певні пункти	<ul style="list-style-type: none"> • Налаштуйте функцію ViewMode або джерело вхідного сигналу. • Скиньте налаштування монітора до заводських значень.
Аудіо не виводиться	<ul style="list-style-type: none"> • Якщо використовуються навушники чи гарнітура, перевірте, чи штекер під'єднано до міні-аудіороз'єму. • Перевірте, чи не вимкнено звук, або встановлено значення гучності 0. • Перевірте налаштування Audio Input (Аудіовхід).
Не вдається налаштувати монітор	<ul style="list-style-type: none"> • Перевірте, чи немає поблизу монітора перешкод, і чи досить довкола нього вільного місця. • Докладніше на сторінці "Регулювання кута огляду".
Під'єднані до монітора USB-пристрої не працюють.	<ul style="list-style-type: none"> • Перевірте, чи правильно вставлено USB-кабель. • Спробуйте вставити кабель в інший USB-порт (за його наявності). • Для роботи певних USB-пристроїв потрібна більша сила струму. Під'єднайте пристрій безпосередньо до комп'ютера.

Проблема чи несправність	Варіанти усунення
Зовнішній пристрій під'єднано, але на екрані відсутнє зображення	<ul style="list-style-type: none">• Перевірте, чи ввімкнено живлення.• Збільшіть яскравість і контраст в екранному меню.• Перевірте, чи з'єднувальний кабель підключено правильно й надійно. Неправильне з'єднання могли спричинити незафіксовані чи зламані контакти у відеороз'ємі.

Обслуговування

Загальні заходи з техніки безпеки

- Переконайтеся, що монітор вимкнено, а шнур живлення від'єднано від розетки мережі живлення.
- Не розпилюйте й не лийте рідини безпосередньо на екран чи корпус.
- Будьте обережними під час обслуговування монітора. На моніторах із темнішим забарвленням протертості видно чіткіше, ніж на світлих моніторах.

Очищення екрана

- Протріть екран чистою ганчіркою з м'якої безворсової тканини. Таким чином можна усунути бруд та інші частки.
- Якщо екран і далі брудний, нанесіть на чисту ганчірку з м'якої безворсової тканини трохи засобу для очищення й протріть нею екран. Не використовуйте засоби на основі спирту чи аміаку.

Очищення корпусу

- Протріть корпус сухою ганчіркою з м'якої тканини.
- Якщо він і далі брудний, нанесіть на чисту ганчірку з м'якої безворсової тканини трохи м'якого неабразивного мийного засобу й протріть нею поверхню корпусу. Не використовуйте засоби на основі спирту чи аміаку.

Відмова від відповідальності

- ViewSonic® не радить застосовувати до екрану або корпусу дисплею аміак або засоби для чищення на основі алкоголю. Є інформація, що певні хімічні засоби для чищення можуть пошкодити екран і/або корпус монітора.
- ViewSonic® не відповідає за пошкодження, спричинені використанням засобів для чищення на основі аміаку чи спирту.

Інформація щодо дотримання норм і технічного обслуговування

Інформація щодо дотримання вимог

У цьому розділі описано всі пов'язані з монітором вимоги й декларації щодо дотримання норм. Підтверджене застосування монітора має відповідати паспортним табличкам і відповідним етикеткам на пристрої

Декларація відповідності вимогам Федеральної комісії зв'язку США (FCC)

Цей пристрій сумісний із вимогами частини 15 Правил FCC. Використання пристрою може здійснюватися за таких умов: (1) цей пристрій не спричиняє шкідливих завад і (2) цей пристрій має приймати всі отримані завади, зокрема й завади, що спричиняють неналежну роботу. Обладнання пройшло випробування на сумісність з обмеженнями для цифрових пристроїв класу В відповідно до частини 15 Правил FCC і відповідає їм.

Ці межі визначено для надання належного захисту від шкідливих завад за встановлення в житлових зонах. Обладнання генерує, використовує й може випромінювати радіочастотну енергію. У разі недотримання відповідних вказівок щодо його встановлення й використання воно може спричинити шкідливі завади для засобів радіозв'язку. Однак немає гарантій, що завади не виникнуть у кожному конкретному випадку. Якщо це обладнання не спричиняє шкідливих завад для прийому радіо- чи ТБ-сигналу (визначити це можна вимкнувши й ввімкнувши пристрій), користувач може спробувати усунути завади, вдавшись до наведених нижче заходів.

- Змініть орієнтацію чи розташування антени прийому.
- Збільште відстань між обладнанням і приймачем.
- Під'єднайте обладнання до розетки, що належить до іншого електричного контура ніж та, до якої під'єднано приймач.
- Зверніться по допомогу до дистриб'ютора обладнання або досвідченого радіо- чи ТБ-техніка.

Обережно! Вас попереджено, що змінення чи модифікації пристрою, які однозначно не дозволив орган, відповідальний за дотримання норм, можуть позбавити вас права використовувати це обладнання.

Промисловий стандарт Канади

CAN ICES-003(B) / NMB-003(B)

Відповідність стандартам якості та безпеки Європейського Союзу



Цей пристрій відповідає вимогам Директиви 2014/30/ЄС щодо електромагнітної сумісності та Директиви 2014/35/ЄС щодо низьковольтного електричного обладнання.

Наведена нижче інформація застосовується лише в країнах ЄС.

Зображена праворуч позначка означає відповідність вимогам Директиви 2012/19/ЄС про відходи електричного та електронного обладнання (WEEE). Обладнання, на яке нанесено цю позначку, НЕ МОЖНА утилізувати як несортовані побутові відходи. Його слід передати у спеціальні пункти збору відповідно до місцевого законодавства.



Декларація відповідності директиві RoHS2

Цей виріб розроблено й виготовлено у відповідності до вимог Директиви 2011/65/ЄС Європейського Парламенту та Ради про обмеження використання деяких небезпечних речовин в електричному та електронному обладнанні (Директива RoHS2) й очікується, що він відповідає максимальним значенням концентрації, які видав Європейський комітет із технічної адаптації (European Technical Adaptation Committee, TAC), указаним нижче.

Речовина	Запропонована максимальна концентрація	Фактична концентрація
Свинець (Pb)	0,1%	< 0,1%
Ртуть (Hg)	0,1%	< 0,1%
Кадмій (Cd)	0,01%	< 0,01%
Шестивалентний хром (Cr6 ⁺)	0,1%	< 0,1%
Полібромований біфеніл (ПББ)	0,1%	< 0,1%
Полібромовані дивенілофі ефіри (ПБДЕ)	0,1%	< 0,1%
Біс (2-етилгексил) фталат (DEHP)	0,1%	< 0,1%
Бутил бензил фталат (BBP)	0,1%	< 0,1%
Бутил фталат (DBP)	0,1%	< 0,1%
Диізобутил фталат (DIBP)	0,1%	< 0,1%

Певні компоненти вказаних вище виробів є виключеннями з Додатку III до Директиви RoHS2 як вказано нижче.

- Мідний сплав із масовою часткою свинцю до 4 %.
- Свинець у спайках із високою температурою плавлення (тобто сплави на сонові свинцю з масовою часткою свинцю 85 % і більше).
- Електричні й електронні компоненти, що містять свинець у скляних і керамічних компонентах, окрім діелектричних керамічних компонентів конденсаторів, як-от п'єзоелектричні пристрої чи скло- або керамоматричні матеріали.
- Свинець у діелектричній кераміці в конденсаторах для номінальної напруги 125 В змінного струму або 250 В постійного струму або вище.

Обмеження небезпечних речовин для Індії

Декларація відповідності нормам щодо обмеження небезпечних речовин (Індія). Цей продукт відповідає вимогам нормативного документа Індії India E-waste Rule 2011, яким заборонено використання свинцю, ртуті, шестивалентного хрому, полібромованих біфенілів і полібромованих біфенілових ефірів масовою часткою понад 0,1 % і кадмію масовою часткою понад 0,01 %, за винятком виключень, викладених у Плані 2 цього документа.

Утилізація та завершення терміну служби продукту

ViewSonic® поважає довкілля й зобов'язується сповідувати екологічні принципи у своїй діяльності й побуті. Дякуємо, що вибрали нашу компанію й наші розумні та екологічні технології. Докладнішу можна дізнатися на веб-сайті компанії ViewSonic®.

США та Канада:

<https://www.viewsonic.com/us/go-green-with-viewsonic>

Європа:

<https://www.viewsonic.com/eu/go-green-with-viewsonic>

Тайвань:

<https://recycle.epa.gov.tw/>

Інформація щодо авторського права

Авторське право © ViewSonic® Corporation, 2023. Усі права захищено.

Macintosh і Power Macintosh є зареєстрованими торговельними марками компанії Apple Inc.

Microsoft, Windows і логотип Windows є зареєстрованими торговельними марками Корпорації Майкрософт у Сполучених Штатах Америки та інших країнах.

ViewSonic®, логотип із трьома птахами, є зареєстрованим товарним знаком корпорації ViewSonic®.

VESA є зареєстрованою торговельною маркою Асоціації відеоелектронних стандартів. DPMS, DisplayPort і DDC є торговельними марками VESA.

ENERGY STAR® є зареєстрованою торговельною маркою Американського агентства захист довкілля (EPA).

ViewSonic® Corporation є партнером ENERGY STAR® і дотримується у своїх виробках усіх вимог ENERGY STAR® щодо енергоефективності.

Відмова від відповідальності: ViewSonic® Corporation не відповідатиме за жодні технічні чи редакторські помилки, що містяться в цьому документі, а також випадкові чи наслідкові збитки, спричинені викладенням цього матеріалу, роботою чи використанням цього виробу.

ViewSonic® Corporation зацікавлена в постійному удосконаленні своїх виробів і тому залишає за собою право змінювати технічні характеристики виробу без попереднього сповіщення. Інформацію в цьому документі може бути змінено без попереднього сповіщення.

Жодну частину цього документа не можна копіювати, відтворювати чи передавати за допомогою будь-яких засобів без попереднього письмового дозволу ViewSonic® Corporation.

Обслуговування клієнтів

Щоб отримати технічну підтримку чи обслуговування виробу, скористайтеся інформацією в таблиці нижче або зверніться до дистриб'ютора у своєму регіоні.

ПРИМІТКА. Потрібно вказати серійний номер виробу.

Країна/регіон	Веб-сайт	Країна/регіон	Веб-сайт
Азійсько-Тихоокеанський регіон та Африка			
Australia	www.viewsonic.com/au/	Bangladesh	www.viewsonic.com/bd/
中国 (China)	www.viewsonic.com.cn	香港 (繁體中文)	www.viewsonic.com/hk/
Hong Kong (English)	www.viewsonic.com/hk-en/	India	www.viewsonic.com/in/
Indonesia	www.viewsonic.com/id/	Israel	www.viewsonic.com/il/
日本 (Japan)	www.viewsonic.com/jp/	Korea	www.viewsonic.com/kr/
Malaysia	www.viewsonic.com/my/	Middle East	www.viewsonic.com/me/
Myanmar	www.viewsonic.com/mm/	Nepal	www.viewsonic.com/np/
New Zealand	www.viewsonic.com/nz/	Pakistan	www.viewsonic.com/pk/
Philippines	www.viewsonic.com/ph/	Singapore	www.viewsonic.com/sg/
臺灣 (Taiwan)	www.viewsonic.com/tw/	ประเทศไทย	www.viewsonic.com/th/
Việt Nam	www.viewsonic.com/vn/	South Africa & Mauritius	www.viewsonic.com/za/
Північна та Південна Америка			
United States	www.viewsonic.com/us	Canada	www.viewsonic.com/us
Latin America	www.viewsonic.com/la		
Європа			
Europe	www.viewsonic.com/eu/	France	www.viewsonic.com/fr/
Deutschland	www.viewsonic.com/de/	Қазақстан	www.viewsonic.com/kz/
Россия	www.viewsonic.com/ru/	España	www.viewsonic.com/es/
Türkiye	www.viewsonic.com/tr/	Україна	www.viewsonic.com/ua/
United Kingdom	www.viewsonic.com/uk/		

Обмежена гарантія

Дисплей ViewSonic®

Область застосування цієї гарантії.

ViewSonic® гарантує, що її продукція не міститиме дефектів матеріалу чи виробничих дефектів упродовж гарантійного періоду. Якщо під час гарантійного періоду виявиться, що певний виріб містить дефекти матеріалу чи виробничі дефекти, компанія ViewSonic® на власний розсуд відремонтує виріб або замінить його на аналогічний. Це єдине положення для вашого захисту в цьому випадку. Замінні вироби чи компоненти можуть містити відремонтовані чи перероблені деталі чи компоненти. На замінний пристрій чи компонент гарантія поширюватиметься до кінця початкового гарантійного періоду, який почався коли користувач отримав обмежену гарантію. Гарантійний період не продовжується. ViewSonic® не надає жодних гарантій щодо програмного забезпечення сторонніх виробників, яке надається з цим виробом чи яке встановив користувач, а також встановлення недозволених деталей чи компонентів обладнання (як-от лампи проекторів). (Див. наведений нижче розділ «Виключення з гарантії».)

Термін дії гарантії

Дисплеї ViewSonic® залежно від країни придбання, мають гарантію на 1–3 роки на всі деталі, зокрема джерело світла, і все обслуговування від дати придбання першим користувачем.

Суб'єкт гарантії

Гарантія надається лише особі, що першою придбала виріб.

Виключення з гарантії

- Гарантія не поширюється на жоден пристрій, на якому було видалено, стерто чи іншим чином змінено серійний номер.
- Гарантія не надається в разі пошкодження, погіршення роботи чи несправності, що виникли внаслідок таких чинників:
 - » Випадковість, неналежне використання, недбальство, пожежа, потоп, удар блискавки чи інші стихійні лиха, змінення виробу без дозволу чи недотримання вказівок, що надавалися з виробом;
 - » ремонт чи спроба ремонту, які здійснює будь-яка особа, що не має відповідного дозволу від компанії ViewSonic®;
 - » пошкодження й втрата будь-яких програм, даних чи знімних пристроїв для зберігання;
 - » нормальне зношування;
 - » демонтаж чи встановлення виробу.

- втрата даних чи програмного забезпечення, що виникла внаслідок ремонту або заміни.
- будь-яке пошкодження виробу під час транспортування.
- зовнішні чинники, як-от коливання напруги чи збій у мережі живлення.
- використання деталей і витратних матеріалів, що не відповідають вказівкам ViewSonic.
- невиконання періодичного обслуговування виробу, описаного в Інструкції з використання.
- інші причини, не пов'язані з дефектом виробу.
- пошкодження, спричинене переглядом статичних (нерухомих) зображень упродовж тривалого часу (також відоме як вигорання зображення).
- програмне забезпечення — будь-яке програмне забезпечення, що надається із виробом або яке встановив користувач.
- обладнання/аксесуари/витратні деталі/компоненти — встановлення будь-якого недозволеного обладнання, аксесуарів, витратних деталей чи компонентів (як-от лампи проєкторів).
- пошкодження чи стирання покриття поверхні дисплея внаслідок неправильного очищення, як описано в Інструкції з використання виробу.
- тарифи на обслуговування, зокрема зняття, встановлення та налаштування виробу.

Як отримати обслуговування

- Щоб отримати докладнішу інформацію про обслуговування, що надається за умовами гарантії, зверніться в службу підтримки клієнтів ViewSonic® (див. сторінку “Обслуговування клієнтів”). Потрібно вказати серійний номер виробу.
- Щоб отримати гарантійне обслуговування, потрібно вказати: (a) надати оригінальний товарний чек із датою придбання; (b) ім'я; (c) адресу; (d) опис проблеми та (e) серійний номер виробу.
- Привезіть виріб або надішліть його, оплативши надсилання, в оригінальному упакованні в авторизований сервісний центр ViewSonic® або в компанію ViewSonic®.
- Щоб отримати докладніші відомості та дізнатися назву найближчого сервісного центру ViewSonic®, зверніться в компанію ViewSonic®.

Обмежені або непрямі гарантії

Вам не надаються жодні гарантії, прямі чи непрямі, що поширюються за межі наведеного в цьому документі опису, зокрема непрямі гарантії продаваності чи використання з певною метою.

Виключення збитків

Відповідальність компанії ViewSonic обмежено вартістю ремонту або заміни виробу. ViewSonic® не відповідатиме за:

- пошкодження майна, спричинене дефектами виробу, збитки внаслідок незручностей, втрати можливості використовувати виріб, втрати часу, втрати вигоди, втрати бізнес-можливості, втрати гудвілу, створення перешкод діловим взаєминам чи інших комерційних втрат навіть якщо про можливість таких збитків було відомо заздалегідь;
- будь-які інші збитки, зокрема випадкові, наслідкові чи інші;
- претензії, які висуває до клієнта третя сторона;
- ремонт чи спроба ремонту, які здійснює будь-яка особа, що не має відповідного дозволу від компанії ViewSonic®.

Застосування державного законодавства

Ця гарантія надає вам певні юридичні права, однак ви можете мати інші права залежно від країни, у якій проживаєте. Деяких країнах не дозволено застосовувати обмеження непрямих гарантій чи виключати випадкові чи наслідкові збитки, тому наведені вище обмеження чи виключення можуть не застосовуватися до вас.

Продаж за межами США та Канади

Щоб отримати докладнішу інформацію щодо гарантії та обслуговування продукції ViewSonic®, що продається за межами США і Канади, зверніться в компанію ViewSonic® або до місцевого дистриб'ютора ViewSonic®.

На гарантійний період для цього виробу в материковому Китаї (за винятком Гонконгу, Макао та Тайваню) поширюється дія умов і положень Картки гарантійного обслуговування (Maintenance Guarantee Card).

Докладнішу інформацію щодо гарантії, надаваної в Європі та Росії, можна переглянути на веб-сайті <http://www.viewsonic.com/eu/> у розділі Support/Warranty Information (Інформація щодо підтримки або гарантії).



ViewSonic®