

VG245/VG275

Exibição

Manual do utilizador

Nr modelu VS17528 | VS17529
P/N: VG245 | VG275

Obrigado por escolher a ViewSonic®

Como líder mundial do mercado das soluções visuais, a ViewSonic® tem como objetivo exceder as expectativas a nível mundial em relação a evolução tecnológica, inovação e simplicidade. Na ViewSonic®, acreditamos que os nossos produtos podem ter um impacto positivo no mundo e estamos convencidos que o produto ViewSonic® que escolheu irá satisfazer as suas necessidades.

Mais uma vez, obrigado por escolher a ViewSonic®!

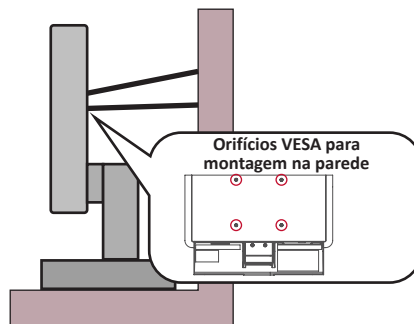
Normas de segurança

- Leia as todas as instruções antes de utilizar o equipamento.
- Guarde estas instruções num local seguro.
- Tenha em atenção todos os avisos e siga todas as instruções.
- Sente-se a pelo menos 45 cm / 18” do monitor.
- Deixe no mínimo 10 cm / 4” de espaço à volta do dispositivo para garantir uma ventilação adequada.
- Manuseie sempre o monitor com cuidado durante o transporte.
- Utilizar sempre armários ou suportes ou métodos de instalação recomendados pelo fabricante do monitor.
- Utilizar sempre mobiliário capaz de suportar o monitor em segurança.
- Garantir sempre que o monitor não sobressai da extremidade do mobiliário.
- Não colocar o monitor num local onde possam estar presentes crianças.
- Instruir sempre as crianças acerca do perigo de trepar ao mobiliário para alcançar o monitor ou equipamentos relacionados.
- Encaminhar sempre os cabos ligados ao monitor de forma a evitar que sejam pisados, puxados ou agarrados.
- Tenha cuidado ao retirar a tampa traseira do monitor. Este monitor contém peças de alta tensão.
- Não utilize o dispositivo próximo de água. Para reduzir o risco de incêndio ou de choque elétrico, não exponha o dispositivo a chuva ou humidade.
- Evite expor o dispositivo a luz solar direta e outras fontes de calor. Não instale o dispositivo próximo de fontes de calor, tais como, radiadores, fogões ou outros aparelhos (incluindo amplificadores) que possam aumentar a temperatura do dispositivo para níveis perigosos.
- Utilize um pano seco e macio para limpar. Caso seja necessário uma limpeza mais aprofundada, consulte a secção “Manutenção” neste guia, para obter mais instruções.
- Evite tocar na tela. A oleosidade da pele é difícil de ser removida.
- Não esfregue nem aplique pressão no ecrã pois poderá causar danos permanentes no mesmo.
- Não coloque o monitor num local instável.
- Não colocar o monitor em mobiliário alto (por exemplo, armários ou estantes) sem fixar tanto o mobiliários como o monitor a um suporte adequado.
- Não colocar panos ou outros materiais semelhantes entre o monitor e o mobiliário onde o mesmo está instalado.

- Coloque o monitor numa área bem ventilada. Não coloque objetos sobre o monitor que possam impedir a dissipação do calor.
- Não coloque objetos pesados sobre o monitor, cabo de vídeo ou cabo de alimentação.
- Não colocar objetos que possam fazer com que as crianças trepem, tais como brinquedos e controlos remotos, em cima do monitor ou no mobiliário onde o mesmo está instalado.
- Se detetar fumo, ruídos anormais ou odores estranhos, desligue imediatamente o monitor e contacte o seu vendedor ou a ViewSonic. É perigoso continuar a utilizar o monitor.
- Não anule o objetivo de segurança da ficha polarizada ou da ficha com ligação à terra. Uma ficha polarizada tem dois polos, sendo um mais largo do que o outro. Uma ficha com ligação à terra tem dois polos e um pino de ligação à terra. O polo largo e o terceiro pino são fornecidos para sua segurança. Se a ficha não encaixar na tomada elétrica, adquira um adaptador e não tente forçar o encaixe da ficha na tomada.
- Confirme o sistema de distribuição elétrica instalado no edifício. O sistema deve estar equipado com um disjuntor de 120/240V, 20A.
- Quando ligar a uma tomada elétrica, NÃO tente remover o pino de ligação à terra. Certifique-se de que os pinos de ligação à terra NUNCA SÃO REMOVIDOS.
- Proteja o cabo de energia contra pisadas ou enroscamentos especialmente nas tomadas, receptáculos convenientes e o ponto onde eles saem do aparelho. Assegure-se de que a saída de energia está localizada próximo à unidade de modo que ela seja facilmente acessível.
- Utilize apenas os acessórios especificados pelo fabricante.
- Use somente com o carrinho, suporte, tripé, console, ou mesa especificada pelo fabricante, ou vendido com o aparelho. Quando um carrinho é usado, tome cuidado ao mover o conjunto de carrinho/aparelho para evitar danos causados por tropeçamento.
- Desconecte este aparelho quando não for usado por longos períodos de tempo.
- Consulte o pessoal de serviço qualificado para todos os serviços. O serviço é necessário quando o aparelho tiver sido danificado de algum modo, tal como cabo de alimentação ou tomada danificada, líquido derramado ou objetos caídos dentro do aparelho, exposição do aparelho à chuva ou umidade, funcionamento anormal, ou queda do aparelho.
- Quando utilizar auriculares/auscultadores, ajuste o volume para níveis adequados, caso contrário, poderá originar danos auditivos.

- Perigo de instabilidade: O monitor poderá cair, provocando ferimentos graves ou morte. Para evitar ferimentos, este monitor deve estar firmemente preso ao solo/parede de acordo com as instruções de instalação.
- A fixação do monitor a uma parede ou objeto fixo utilizando cabos ou outros dispositivos de retenção pode ajudar a suportar o peso do monitor e impedir a queda do mesmo.

Padrão de orifícios (L x A)	Painel de interface (L x A x P)	Orifícios do painel	Especificações do parafusos	Quantidade
100 x 100 mm	115 x 115 x 2,6 mm	Ø 5 mm	M4 x 10 mm	4 parafusos



NOTA:

- O dispositivo de retenção/cabo deve ser capaz de resistir a uma força de 100N.
- Certifique-se de que o cabo está esticado e que não existe qualquer folga. A traseira do dispositivo deve estar virada para a parede para impedir que o dispositivo incline devido a força externa.
- Certifique-se de que o monitor não inclina devido a força externa em qualquer altura e ângulo de rotação do dispositivo.
- Se o monitor for retido e realocado, devem ser aplicadas as mesmas considerações acima indicadas.

Índice

Normas de segurança	3
Introdução	8
Conteúdo da embalagem	8
Apresentação do produto - VG245 / VG275.....	9
Instalação inicial.....	10
Instalar o suporte	10
Montagem na parede.....	13
Utilizar a ranhura de segurança.....	15
Ligações	16
Ligar à corrente.....	16
Ligação de dispositivos externos	17
Ligação HDMI	17
Ligação DisplayPort	18
Ligação VGA.....	19
Ligação USB	20
Utilizar o monitor	21
Ajustar o ângulo de visualização	21
Ajuste da altura	21
Ajuste do ângulo de articulação.....	23
Ajuste do ângulo de inclinação	24
Ligar/desligar o dispositivo	25
Utilizar os botões do painel de controlo.....	26
Menu Rápido.....	26
Botões de Atalho	28
Configurar as definições	30
Operações gerais.....	30
Árvore do menu apresentado no ecrã (OSD) - VG245 / VG275	33
Opções do menu	37

Anexo.....	46
Especificações - VG245 e VG275	46
Glossário	48
Resolução de problemas	53
Manutenção	55
Precauções gerais.....	55
Limpeza do ecrã	55
Limpar a caixa.....	55
Exclusão de responsabilidade	55
Informações regulamentares e de serviço	56
Informações de conformidade	56
Declaração de conformidade da FCC	56
Declaração do Departamento de indústria do Canadá	56
Conformidade CE para países europeus	56
Declaração de conformidade com a diretiva RSP2	57
Restrição de substâncias perigosas na Índia	58
Eliminação do produto no final da sua vida útil	58
Informações de direitos de autor	59
Serviço de Apoio ao Cliente.....	60
Garantia limitada.....	61

Introdução

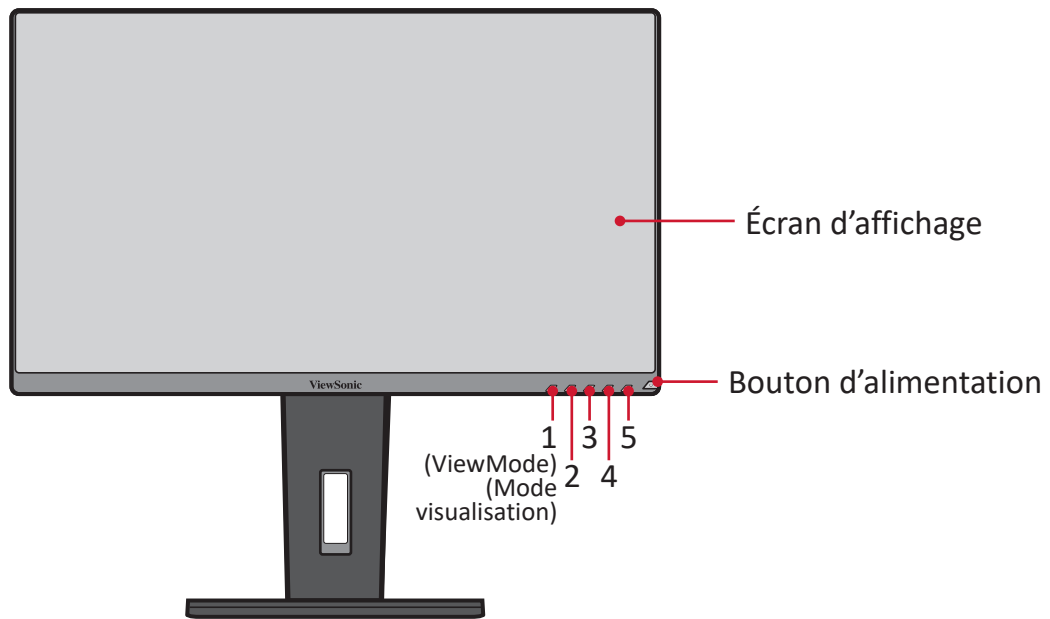
Conteúdo da embalagem

- Monitor IPS
- Cabo de alimentação
- Cabo de vídeo
- Cabo USB
- Guia de consulta rápida

NOTA: Os cabos de alimentação e de vídeo incluídos na embalagem poderão variar de acordo com o seu país. Para mais informações, contacte o revendedor local.

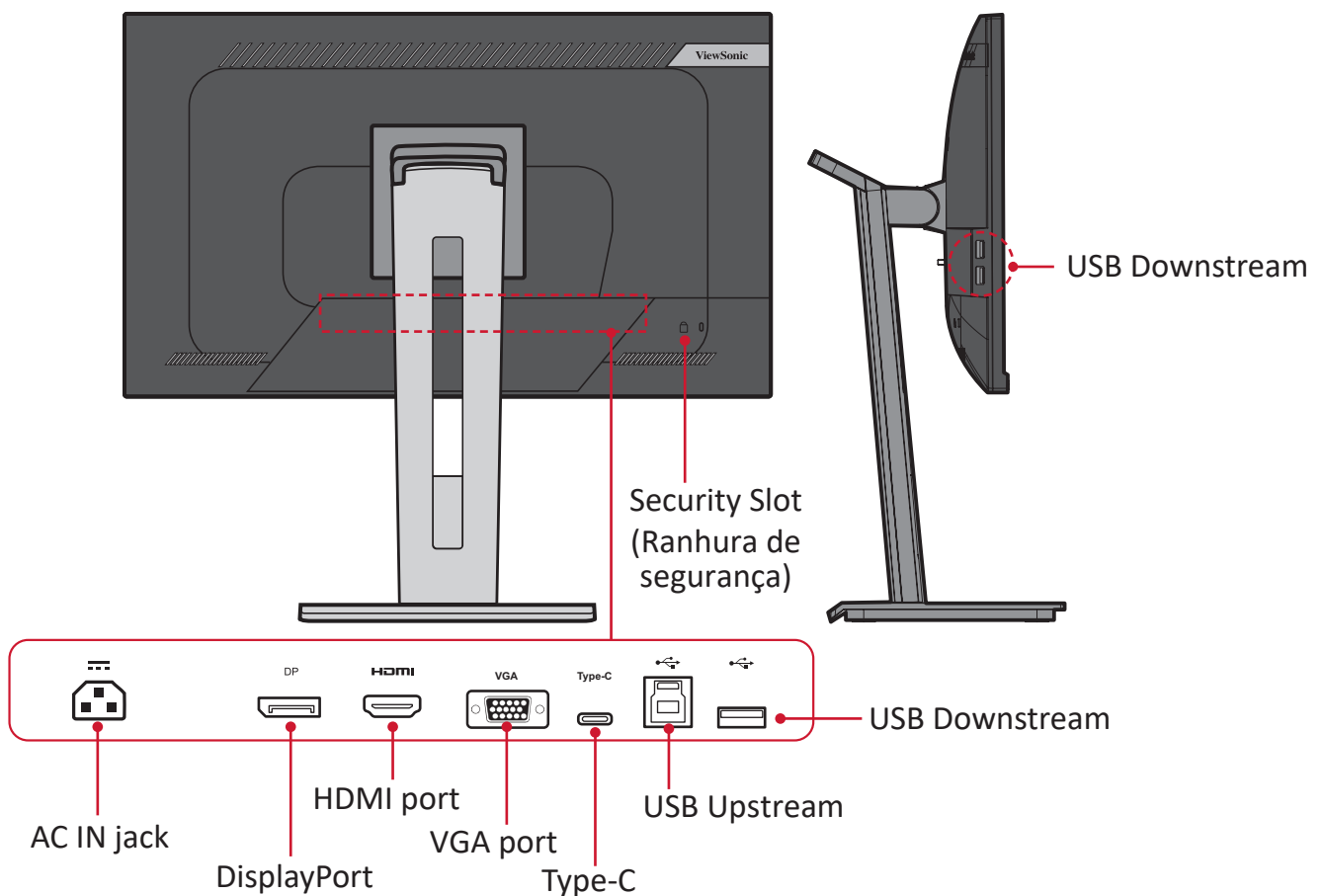
Apresentação do produto - VG245 / VG275

Vista frontal



NOTA: Para mais informações sobre os botões **1(ViewMode)/2/3/4/5** e as suas funções, consulte "Botões de Atalho" na página 26.

Vista posterior



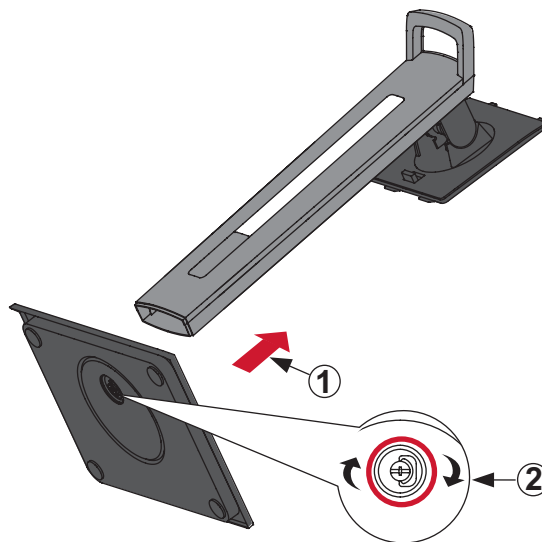
Instalação inicial

Esta secção fornece instruções detalhadas para a instalação do seu monitor.

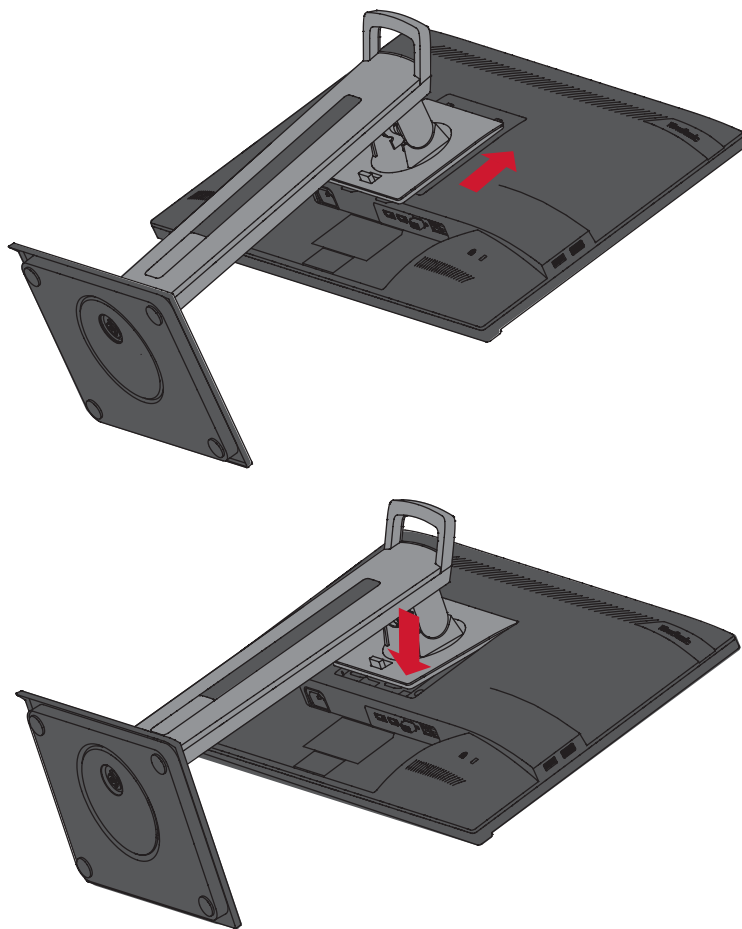
NOTA: O monitor é fornecido numa embalagem simples e intuitiva para facilitar a instalação.

Instalar o suporte

1. Coloque a caixa numa superfície plana e estável e abra a aba frontal da caixa para revelar o conteúdo. Retire o tabuleiro superior.
2. Remova a base e a coluna do suporte do monitor. Alinhe os três (3) pontos da base do suporte com a coluna do suporte do monitor.
3. Utilize o parafuso de fixação da base do suporte e fixe-o à coluna do suporte do monitor.

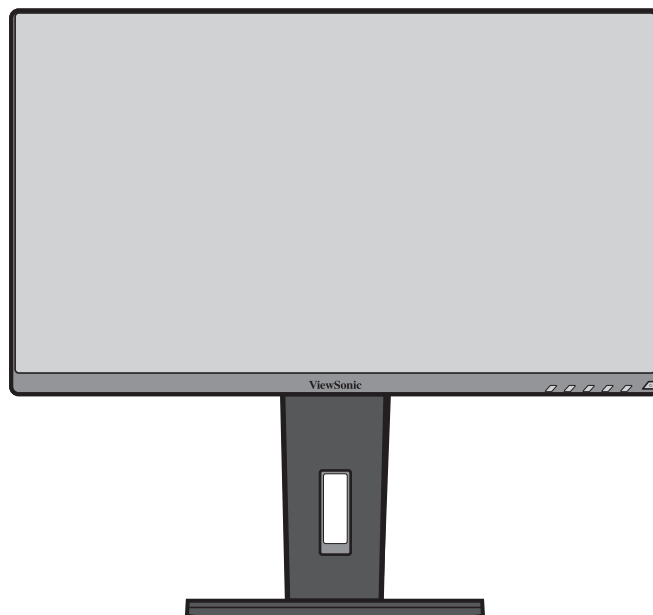


4. Encaixe os ganchos superiores do suporte do monitor nas ranhuras de montagem do suporte, como ilustrado abaixo:



NOTA: Certifique-se de que o suporte está seguro e que o trinco de libertação rápida está corretamente encaixado.

5. Utilizando a pega do suporte, levante o dispositivo para o retirar da caixa e coloque-o na posição vertical numa superfície plana e estável.



NOTA: Coloque sempre o dispositivo numa superfície plana e estável. Se não o fizer, poderá originar a queda do dispositivo e provocar danos no mesmo e/ou ferimentos pessoais.

Montagem na parede

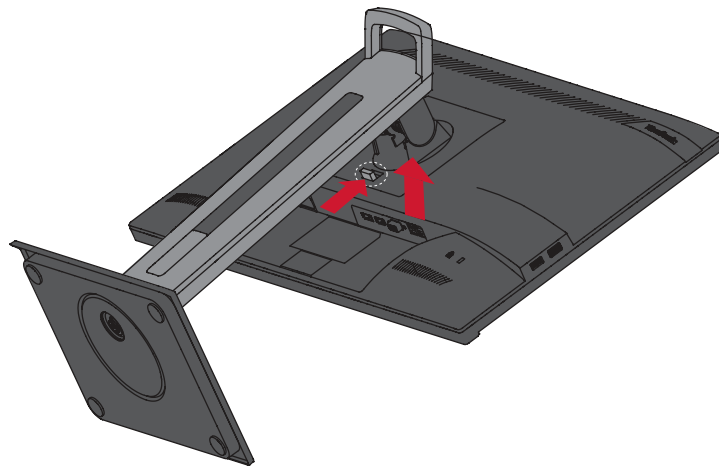
Consulte na tabela abaixo as dimensões padrão dos kits para montagem na parede.

NOTA: Utilize apenas com um kit/suporte para montagem na parede com certificação UL. Para obter um kit de montagem na parede ou base de ajuste de altura, contacte a ViewSonic® ou o revendedor local.

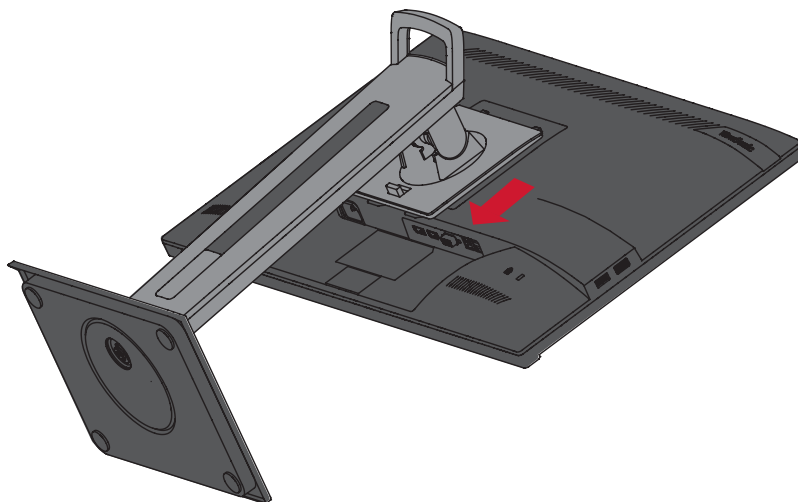
Carga máxima	Padrão de orifícios (L x A)	Painel de interface (L x A x P)	Orifícios do painel	Especificações do parafusos	Quantidade
14 kg	100 x 100 mm	115 x 115 x 2,6 mm	Ø 5 mm	M4 x 10 mm	4 parafusos

NOTA: Os kits de montagem na parede são vendidos separadamente.

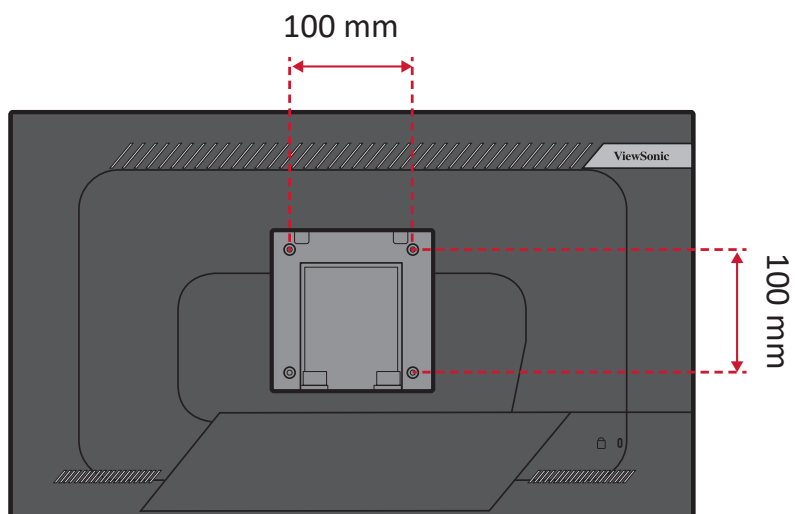
1. Desligue o dispositivo e todos os cabos.
2. Coloque o dispositivo numa superfície plana e estável, com o ecrã virado para baixo.
3. Pressione o trinco de libertação rápida e levante cuidadosamente o suporte.



4. Puxe ligeiramente para baixo para desencaixar os ganchos e remover o suporte.



5. Coloque o suporte de montagem sobre os orifícios de montagem VESA na traseira do dispositivo. Em seguida, fixe-o com quatro (4) parafusos (M4 x 10 mm).



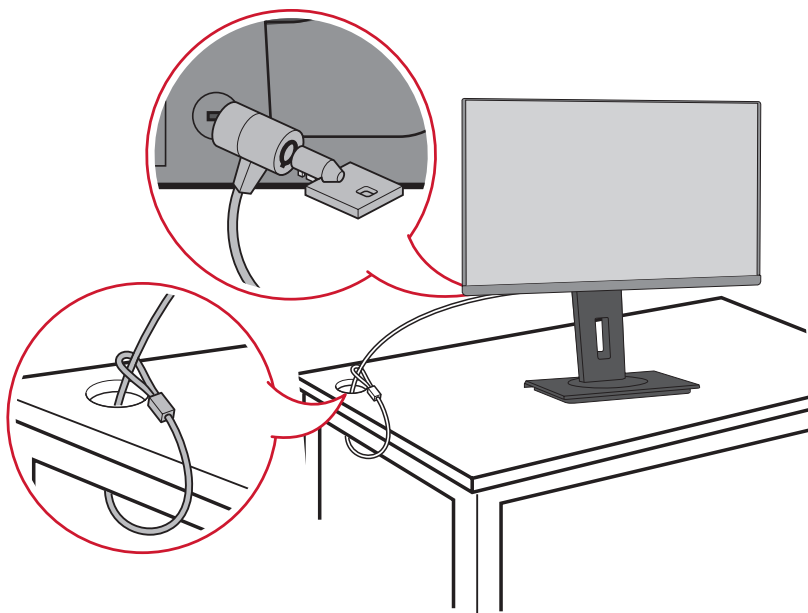
6. Siga as instruções fornecidas com o kit de montagem na parede para montar o monitor na parede.

Utilizar a ranhura de segurança

Para ajudar a impedir o furto do dispositivo, utilize um dispositivo de bloqueio para segurar o dispositivo a um objeto fixo.

Além disso, a fixação do monitor numa parede ou objeto fixo utilizando um cabo de segurança pode ajudar a suportar o peso do monitor e evitar a sua queda.

Abaixo é apresentado um exemplo de utilização de um dispositivo de bloqueio numa tabela.

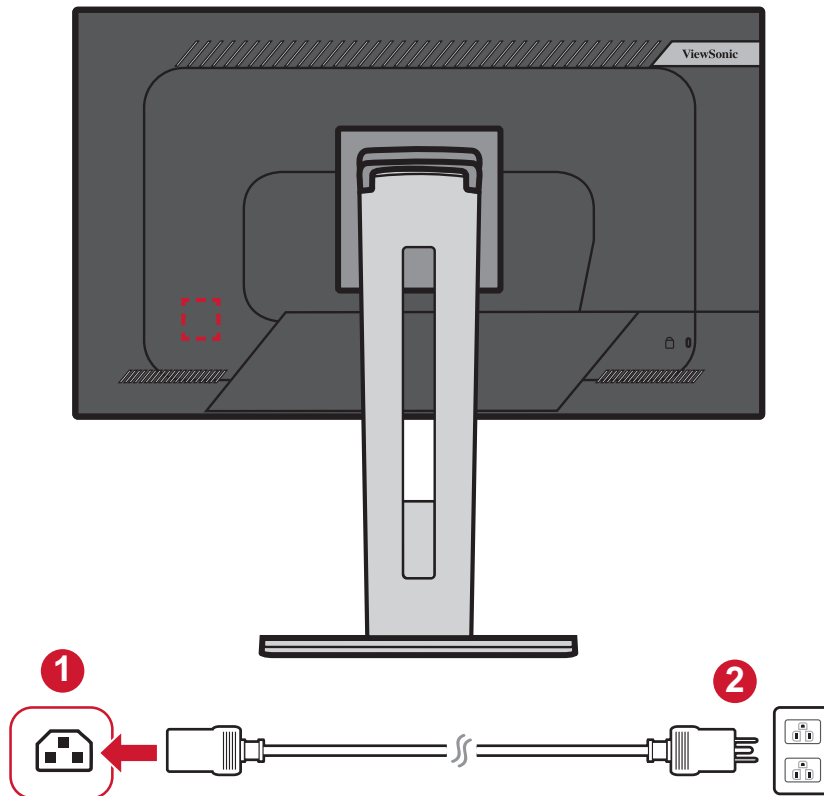


Ligações

Esta secção ajuda a ligar o monitor a outros equipamentos.

Ligar à corrente

1. Ligue o transformador à tomada de entrada AC na traseira do dispositivo.
2. Ligue o cabo de alimentação a uma tomada elétrica.

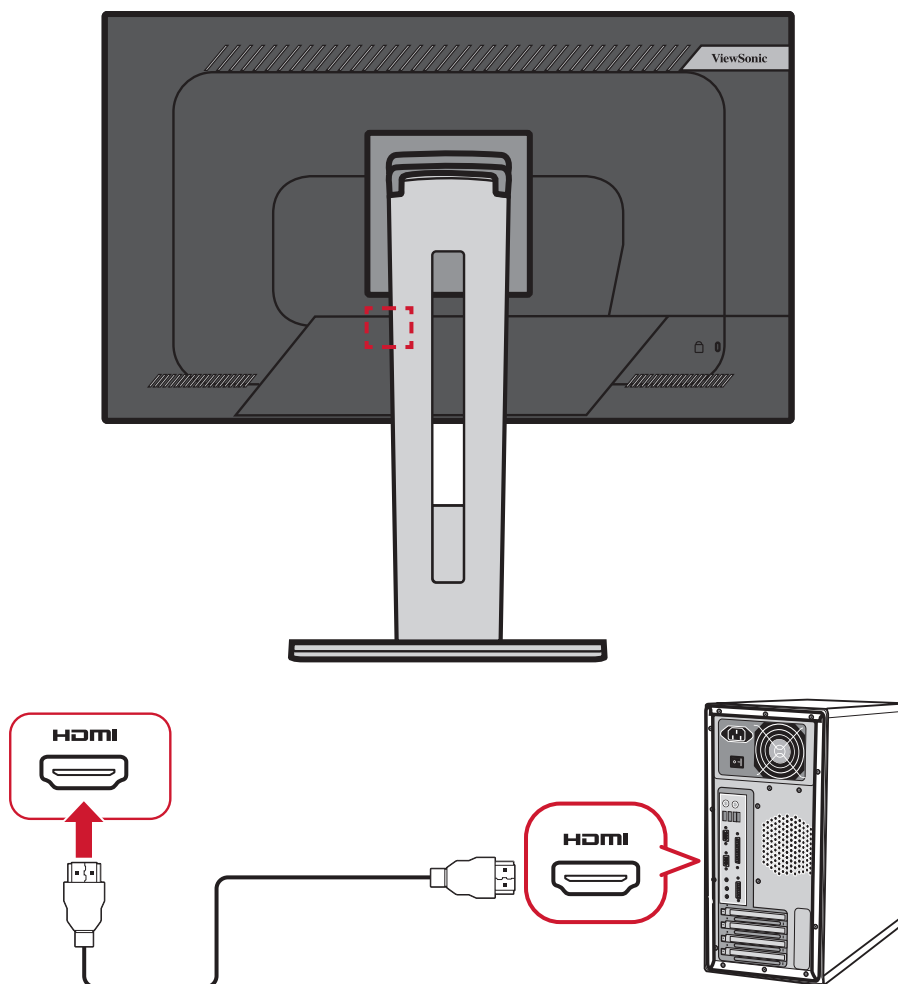


Ligação de dispositivos externos

Ligação HDMI

Ligue uma extremidade de um cabo HDMI à porta HDMI do seu monitor. Ligue a outra extremidade do cabo à porta HDMI do seu computador.

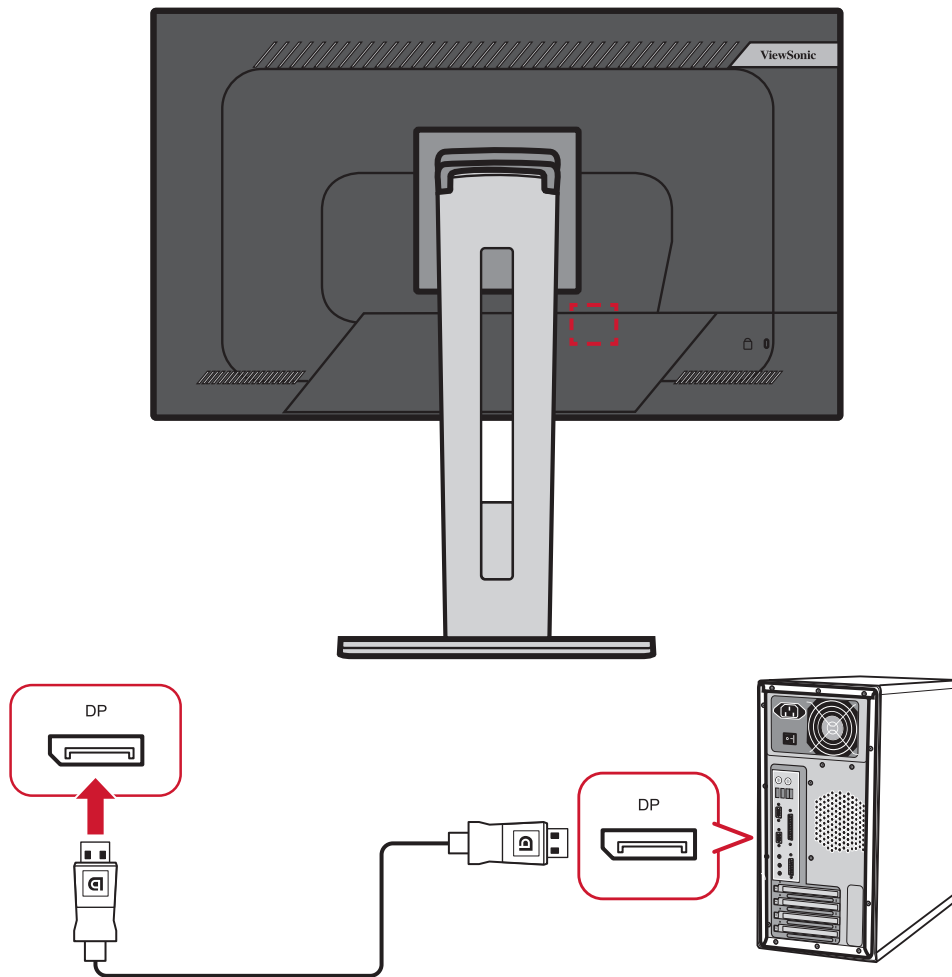
NOTA: O monitor está equipado com uma porta HDMI 1.4.



Ligação DisplayPort

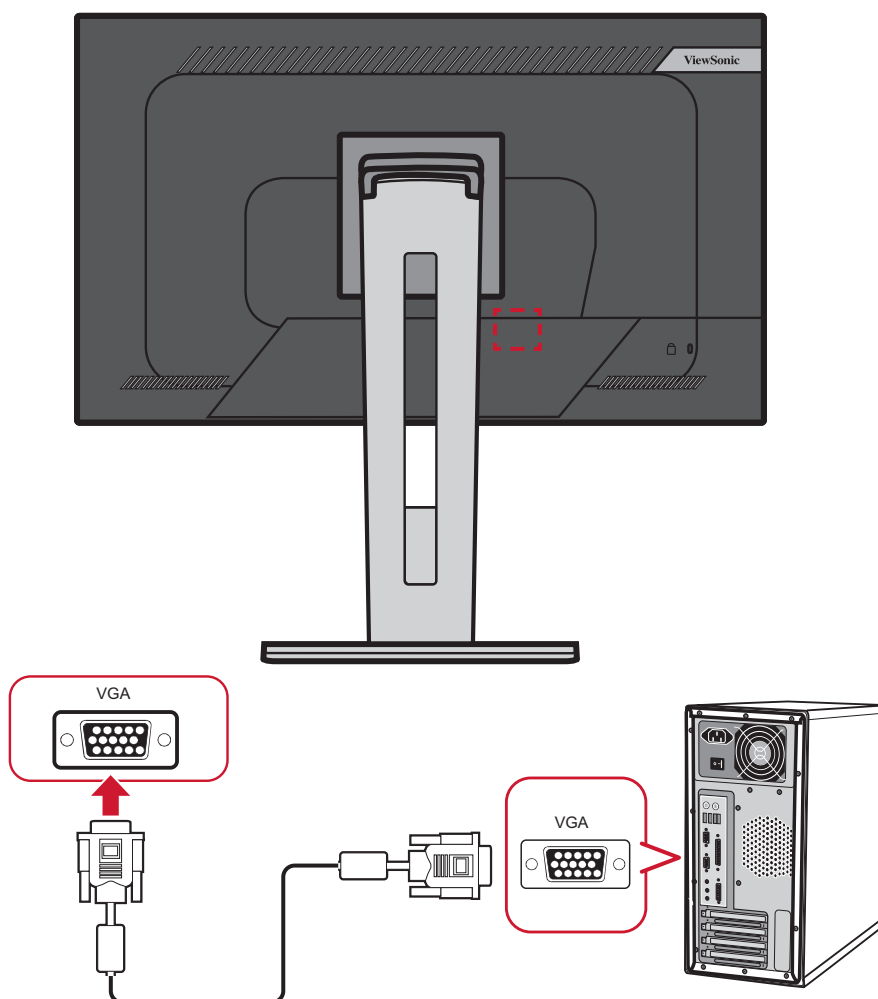
Ligue uma extremidade do cabo DisplayPort à porta DisplayPort ou mini DP. Em seguida, ligue a outra extremidade do cabo à porta DisplayPort ou mini DP do seu computador.

NOTA: Para ligar o monitor à porta Thunderbolt (v. 1&2) do seu Mac, ligue a extremidade mini DP do “cabo mini DP para DisplayPort” à saída Thunderbolt do seu Mac. Em seguida, ligue a outra extremidade do cabo à porta DisplayPort do monitor.



Ligação VGA

Ligue uma extremidade de um cabo VGA à porta VGA do seu monitor. Ligue a outra extremidade do cabo à porta VGA do seu computador.

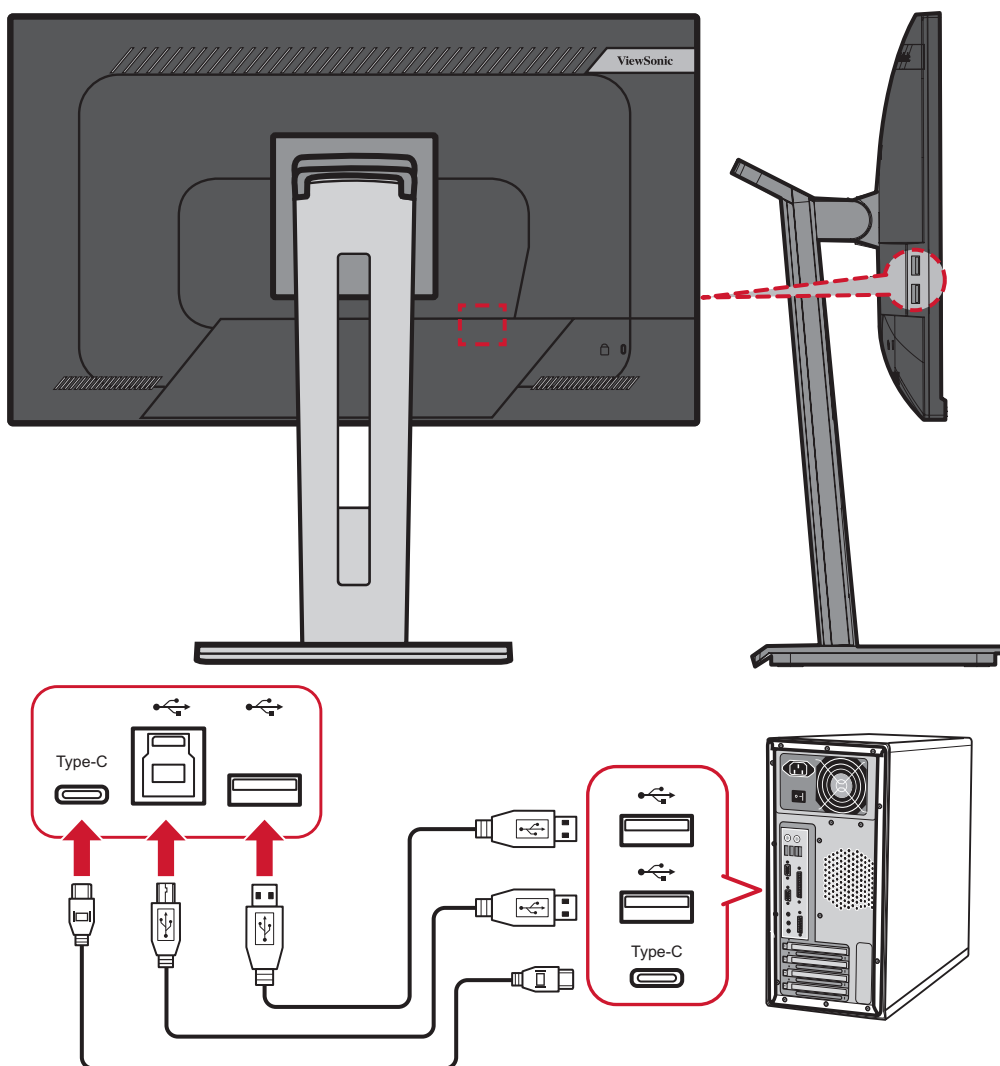


Ligação USB

Ligue uma extremidade do cabo USB à porta USB do monitor. Em seguida, ligue a outra extremidade do cabo a uma porta USB do seu computador.

NOTA: O monitor suporta três (3) tipos de portas USB. Quando efetuar ligação(ões), cumpra as seguintes orientações:

- Três (3) portas USB Tipo A: Ligação para o(s) seu(s) dispositivo(s) periférico(s) Tipo A (i.e. dispositivo de armazenamento).
 - » **NOTA:** Para utilizar alguns periféricos, certifique-se de que o seu computador também está ligado à porta USB Tipo B do monitor.
- Uma (1) porta USB Tipo B: Ligue a extremidade macho do cabo USB Tipo B (quadrado com 2 cantos cortados) a esta porta e, em seguida, ligue a outra extremidade do cabo à porta de receção USB do seu computador.
- Uma (1) porta USB Tipo C: Certifique-se de que o seu dispositivo e cabo Tipo C suportam a transmissão de sinal de vídeo.



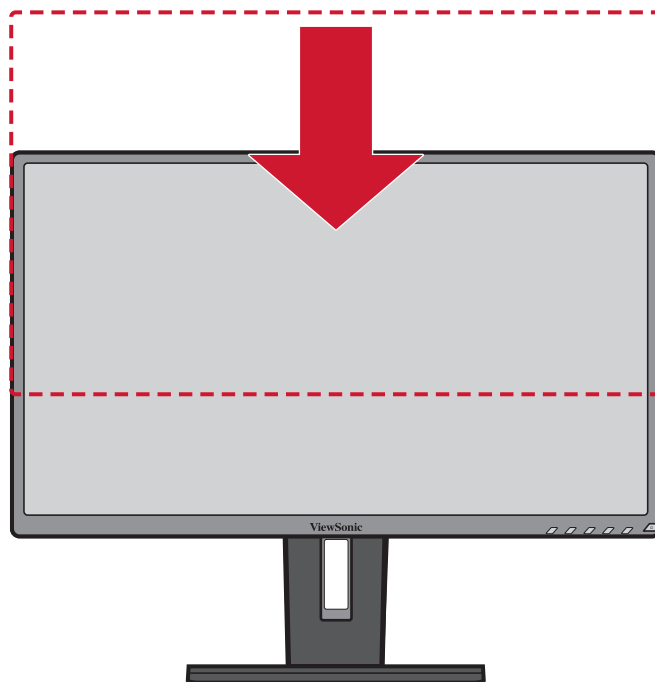
Utilizar o monitor

Ajustar o ângulo de visualização

Para uma visualização ideal, pode ajustar o ângulo de visualização através dos seguintes métodos:

Ajuste da altura

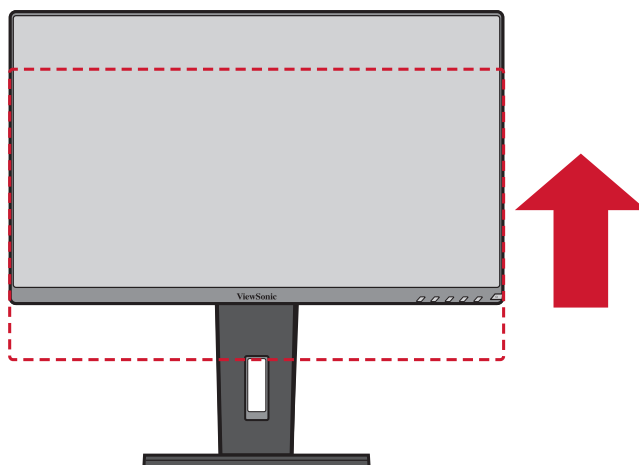
Baixe ou eleve o monitor para a altura desejada (0 a 130 mm).



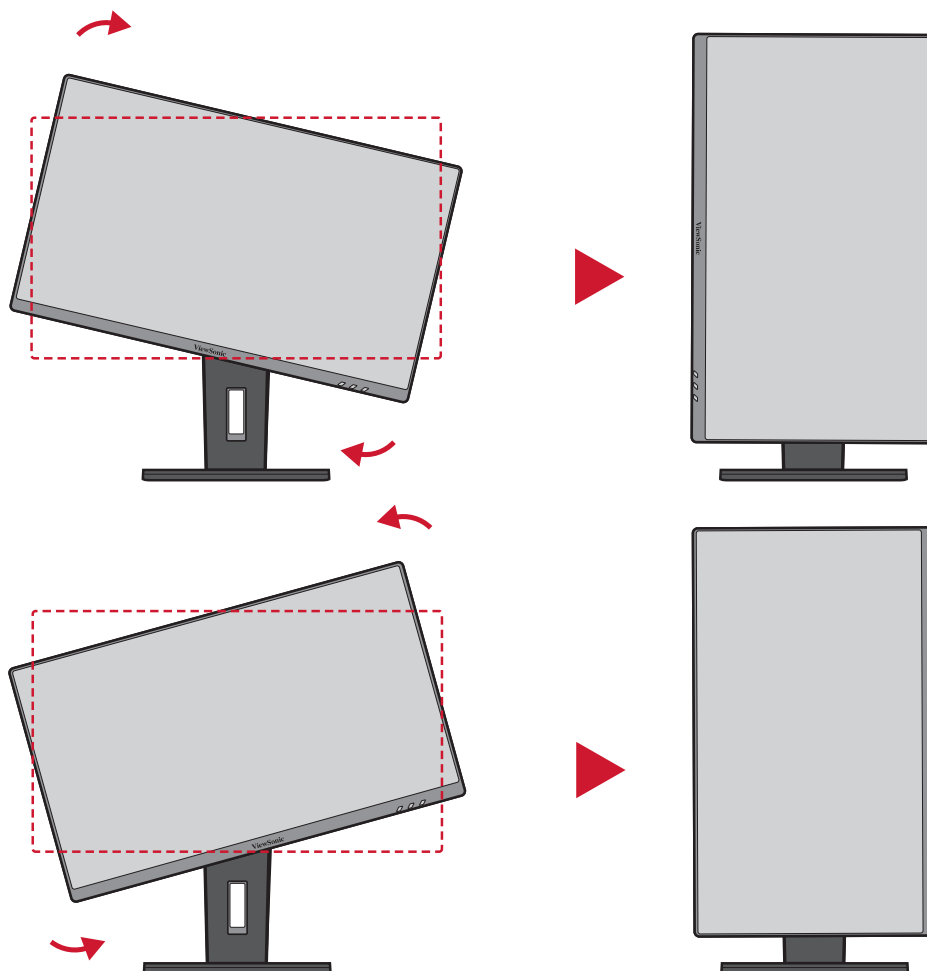
NOTA: Quando ajustar o monitor, pressione firmemente ao longo da calha de ajuste.

Ajuste da orientação do ecrã (Rotação do monitor)

1. Ajuste a altura do monitor até à posição mais elevada. Em seguida, incline o monitor para trás até o inclinar totalmente.



2. Rode o monitor 90° para a direita ou para a esquerda, da orientação horizontal para a vertical.

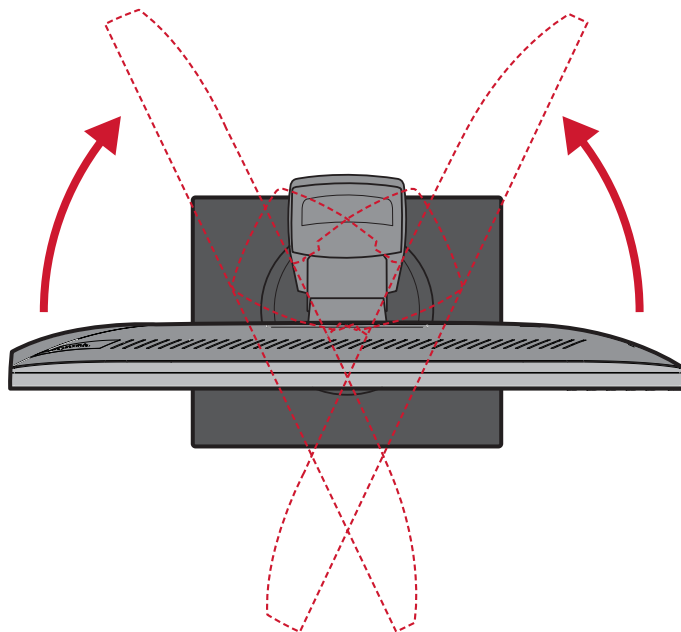


NOTA:

- Para rodar a imagem do ecrã, altere manualmente as definições de orientação do ecrã do sistema.
- Quando efetuar o ajuste, segure firmemente ambos os lados do monitor com as duas mãos.

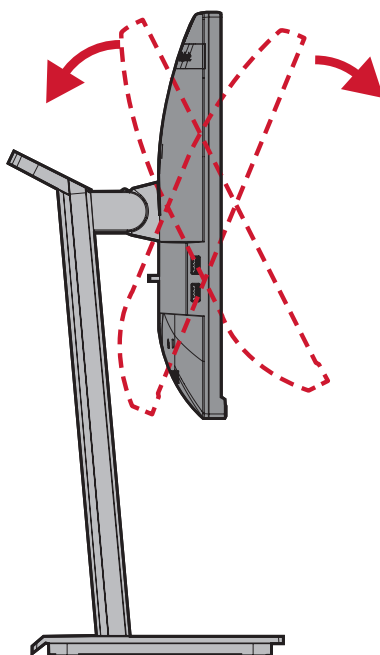
Ajuste do ângulo de articulação

Gire o monitor para a esquerda ou para a direita para obter o ângulo de visualização desejado (60°).



Ajuste do ângulo de inclinação

Incline o monitor para a frente ou para trás até ao ângulo de visualização desejado (-5° a 40°).

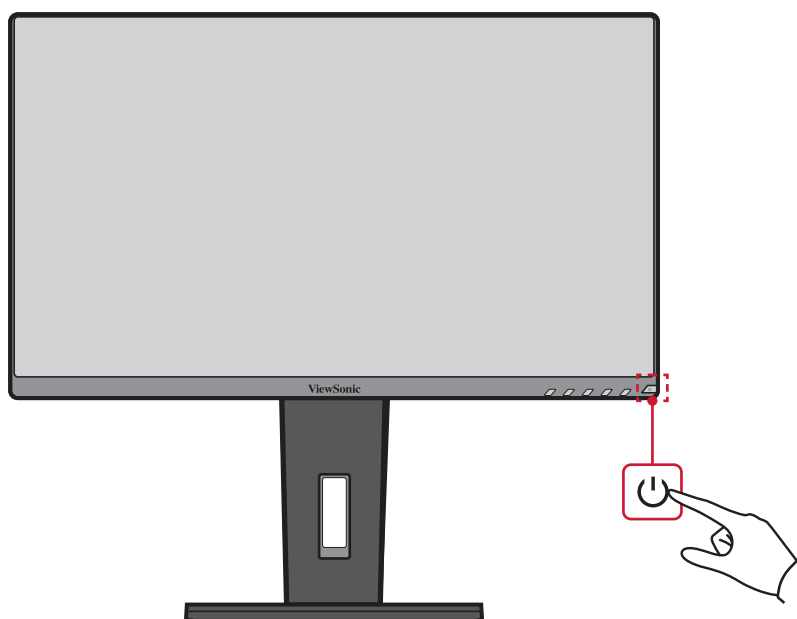


NOTA:

- Quando ajustar o monitor, segure firmemente no suporte com uma mão e incline o monitor para a frente ou para trás com a outra mão.
- O monitor deve ser elevado até à posição mais alta para suportar a inclinação de 40°.

Ligar/desligar o dispositivo

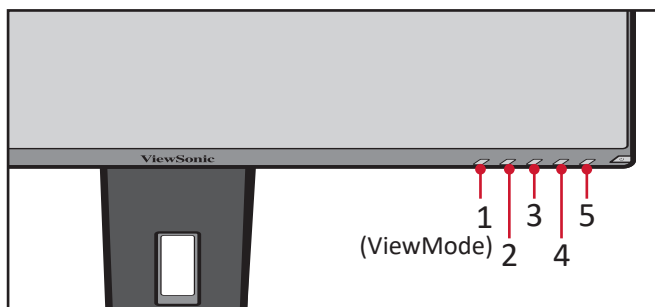
1. Ligue o cabo de alimentação a uma tomada elétrica.
2. Pressione o botão **Energia** para ligar o monitor.
3. Para desligar o monitor, pressione novamente o botão **Energia**.



NOTA: O monitor continuará a consumir energia enquanto o cabo de alimentação estiver ligado à tomada elétrica. Desligue a ficha da tomada elétrica caso não pretenda utilizar o monitor durante um longo período.

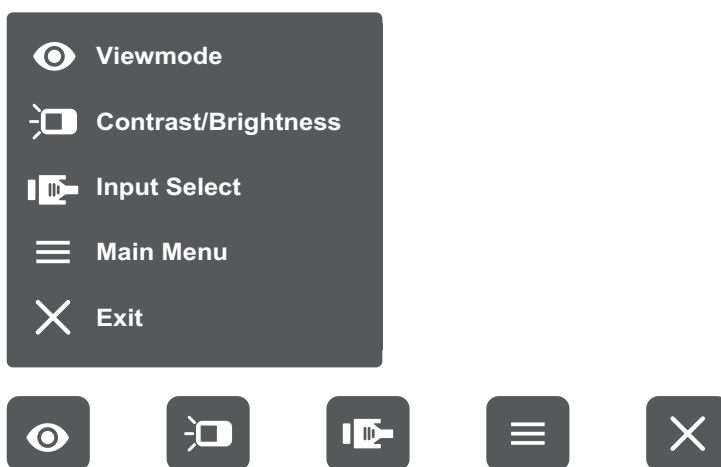
Utilizar os botões do painel de controlo

Utilize os botões do painel de controlo para aceder ao Menu Rápido, ativar Botões de Atalho, navegar no menu apresentado no ecrã (OSD) e alterar as definições.



Menu Rápido

Pressione o botão 2/3/4/5 para ativar o Menu Rápido.

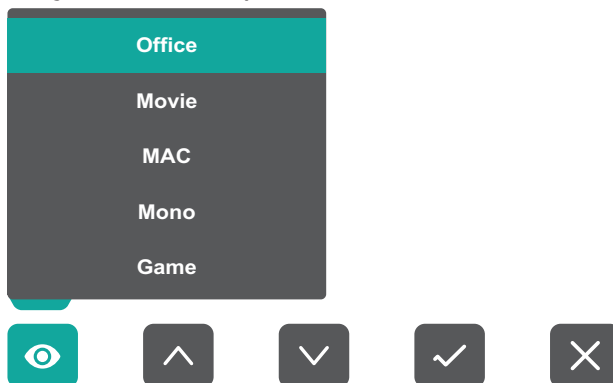


NOTA: Siga o guia de botões exibido na parte inferior do ecrã para selecionar a opção ou efetuar ajustes.



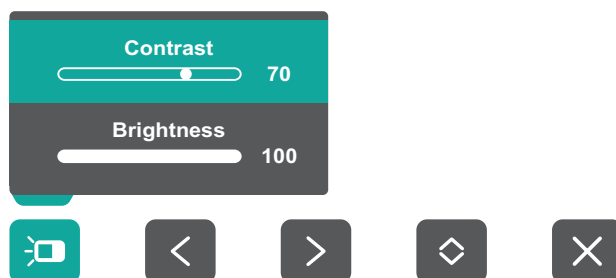
ViewMode (Modo de visualização)

Selecionar uma das definições de cor predefinidas.



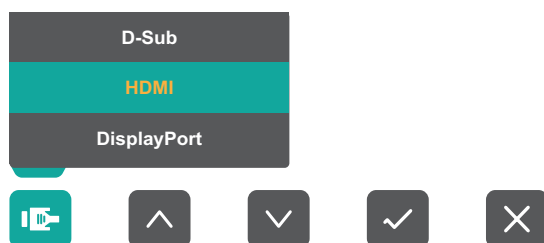
Contrast/Brightness (Contraste/Brilho)

Ajustar o nível do contraste ou do brilho.



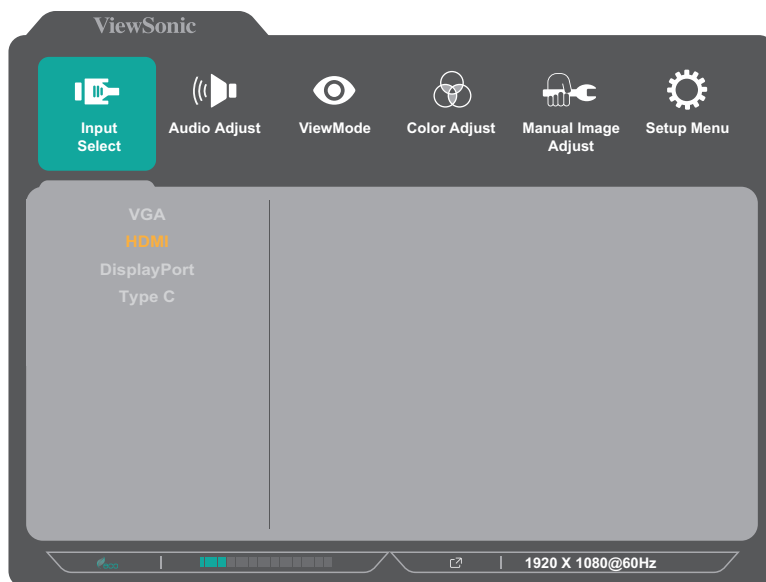
Input Select (Seleção de entrada)

Selecionar a fonte de entrada.



Main Menu (Menu principal)

Abrir o menu apresentado no ecrã (OSD).


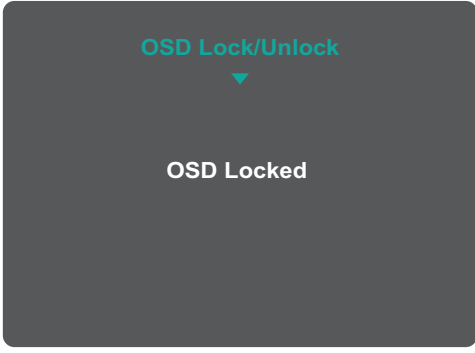


Exit (Sair)

Sair do Menu Rápido.

Botões de Atalho

Quando o menu apresentado no ecrã (OSD) estiver desativado, pode aceder rapidamente a funções especiais utilizando os botões do painel de controlo.

Botão	Descrição
2 + 3	<p>Mantenha pressionados os botões para desbloquear/bloquear o menu OSD.</p> <p>Quando o menu for exibido no ecrã, continue a pressionar ambos os botões durante 10 segundos para bloquear/desbloquear o menu OSD.</p> <div data-bbox="655 607 1141 958" data-label="Image">A screenshot of a dark grey OSD menu. At the top, it says 'OSD Lock/Unlock' in teal with a downward arrow. Below that, it says 'Locking OSD' in white. There is a white progress bar with a dot on the left and the number '1' on the right. At the bottom, it says 'Press and hold for 10s to lock OSD' in white.</div> <p>Se o menu OSD estiver bloqueado, será apresentada a seguinte mensagem:</p> <div data-bbox="660 1093 1136 1444" data-label="Image">A screenshot of a dark grey OSD menu. At the top, it says 'OSD Lock/Unlock' in teal with a downward arrow. Below that, it says 'OSD Locked' in white.</div>

Botão	Descrição
<p>2 + 4</p>	<p>Mantenha pressionados os botões para desbloquear/bloquear o botão Energia.</p> <p>Quando o menu for exibido no ecrã, continue a pressionar ambos os botões durante 10 segundos para bloquear/desbloquear o botão Energia.</p> <div data-bbox="655 443 1141 792" data-label="Image"> </div> <p>Se o botão Energia estiver bloqueado, será apresentada a seguinte mensagem:</p> <div data-bbox="655 925 1141 1274" data-label="Image"> </div>
<p>3 + 5</p>	<p>Pressione os botões para exibir/ocultar o ecrã de arranque quando o dispositivo for ligado.</p> <div data-bbox="665 1408 1133 1747" data-label="Image"> </div>

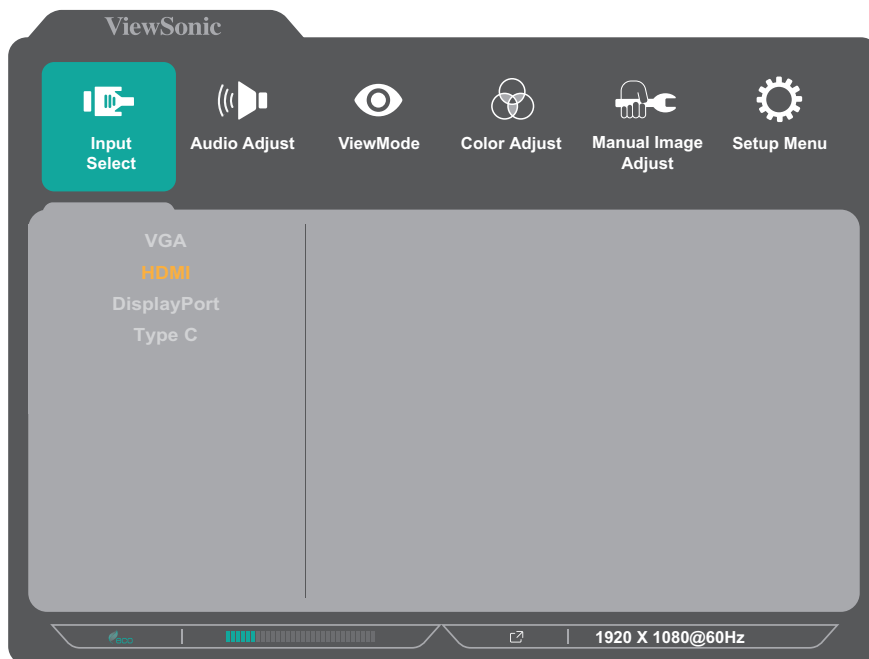
Configurar as definições

Operações gerais

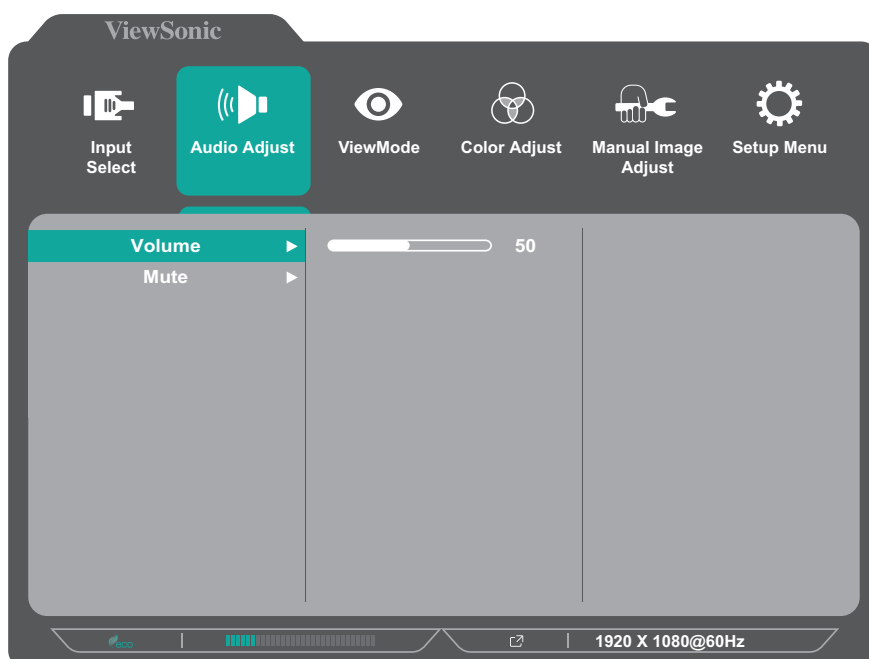


Guia dos botões

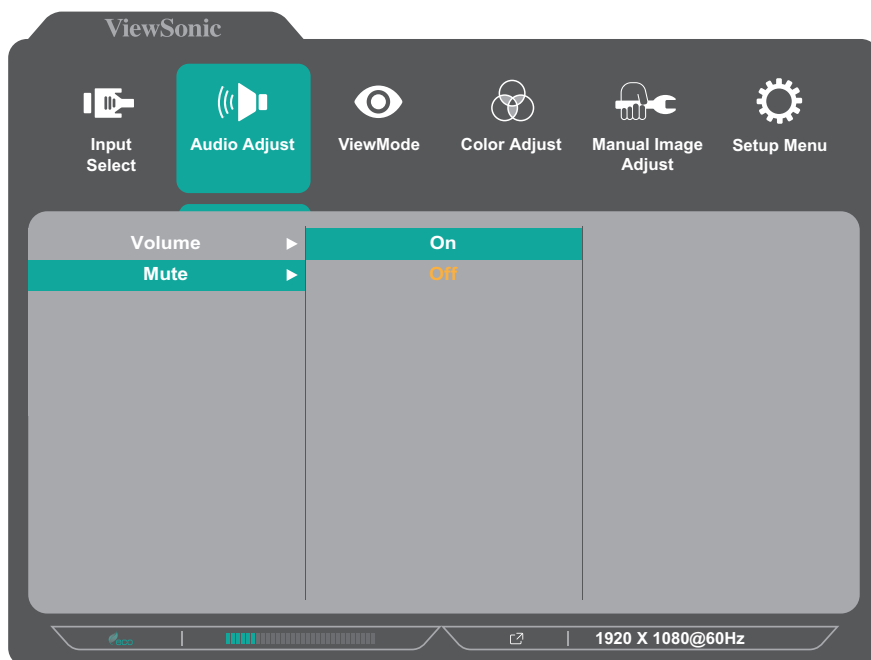
1. Pressione o botão **2/3/4/5** para exibir o Menu Rápido. Em seguida, pressione o botão **4** para exibir o menu OSD.



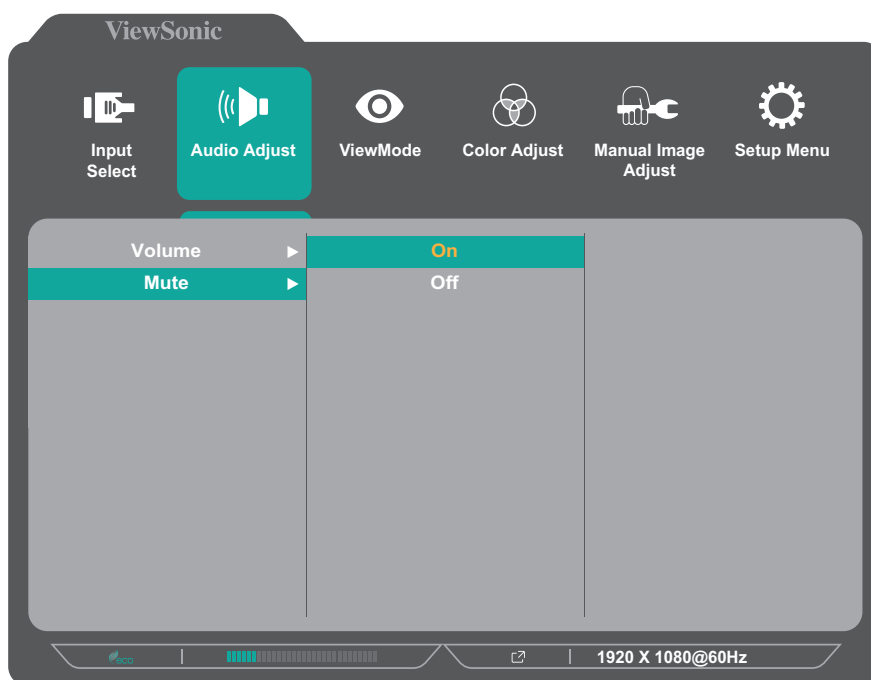
2. Pressione o botão **1(ViewMode)** ou **2** para selecionar o menu principal. Em seguida, pressione o botão **3** para aceder ao menu selecionado.



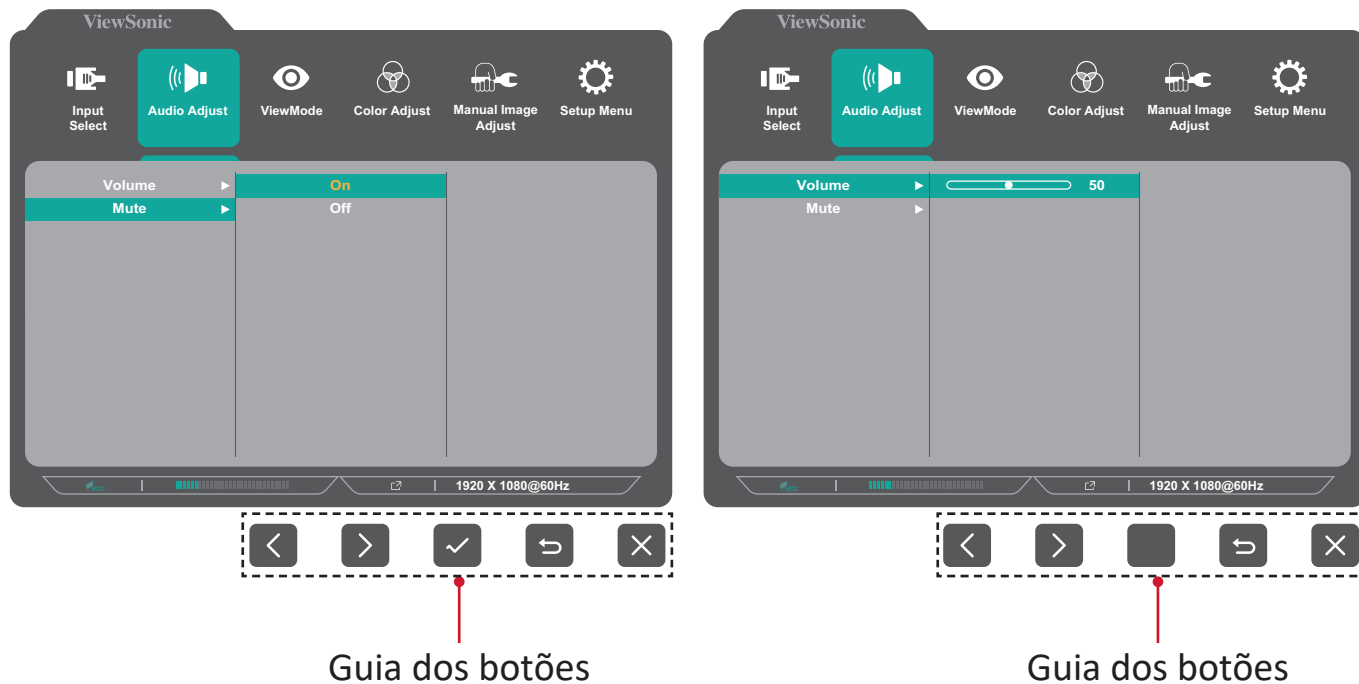
3. Pressione o botão **1(ViewMode)** ou **2** para selecionar a opção desejada do menu. Em seguida, pressione o botão **3** para aceder ao submenu.



4. Pressione o botão **1(ViewMode)** ou **2** para ajustar/selecionar a definição. Em seguida, pressione o botão **3** para confirmar.



NOTA: Determinados ajustes de opções do menu não exigem que o utilizador pressione o botão **3** para confirmar a seleção. Siga o guia de botões exibido na parte inferior do ecrã para selecionar a opção ou efetuar ajustes.



5. Prima o botão **4** para voltar ao menu anterior.

NOTA: Para sair do menu OSD, pressione o botão **4** até que o menu OSD desapareça.

Árvore do menu apresentado no ecrã (OSD) - VG245 / VG275

Menu principal	Submenu	Opção do menu				
Input Select	D-Sub					
	HDMI					
	DisplayPort					
	Type C					
Audio Adjust	Volume	(-/+, 0~100)				
	Mute	On				
		Off				
ViewMode	Off					
	Office	Web				
		Text				
		CUSTOM 1/2/3	Low Input Lag	On/Off		
			Black Stabilization	(-/+, 0/10/20/30/40/50/60/70/80/90/100)		
			Advanced DCR	(-/+, 0/25/50/75/100)		
			Response Time	Standard		
				Advanced		
				Ultra Fast		
			Hue	Red	(-/+, 0~100)	
				Green	(-/+, 0~100)	
				Blue	(-/+, 0~100)	
				Cyan	(-/+, 0~100)	
		Magenta		(-/+, 0~100)		
		Yellow		(-/+, 0~100)		
		Saturation	Red	(-/+, 0~100)		
			Green	(-/+, 0~100)		
	Blue		(-/+, 0~100)			
	Cyan		(-/+, 0~100)			
	Magenta		(-/+, 0~100)			
	Yellow		(-/+, 0~100)			
	Rename					
	Recall					
Movie						
MAC						
Mono						
Game	FPS 1					
	FPS 2					
	RTS					
	MOBA					

Menu principal	Submenu	Opção do menu			
Color Adjust	Contrast/ Brightness	Contrast	(-/+ , 0~100)		
		Brightness	(-/+ , 0~100)		
	Color Temperature	Bluish			
		Cool			
		Native			
		Warm			
		User Color	Red	(-/+ , 0~100)	
			Green	(-/+ , 0~100)	
	Blue		(-/+ , 0~100)		
	Color Space	Auto			
		RGB			
		YUV			
	Color Range	Auto			
		Full Range			
		Limited Range			
	Gamma	1.8			
		2.0			
2.2					
2.4					
2.6					
2.8					
Manual Image Adjust	Auto Image Adjust				
	Horizontal Size	(-/+ , 0~100)			
	H./V. Position	Horizontal Position	(-/+ , 0~100)		
		Vertical Position	(-/+ , 0~100)		
	Fine Tune	(-/+ , 0~100)			
	Sharpness	(-/+ , 0~100)			
	Aspect Ratio	4:3			
		Full Screen			
	Overscan	On			
		Off			
Blue Light Filter	(-/+ , 0~100)				

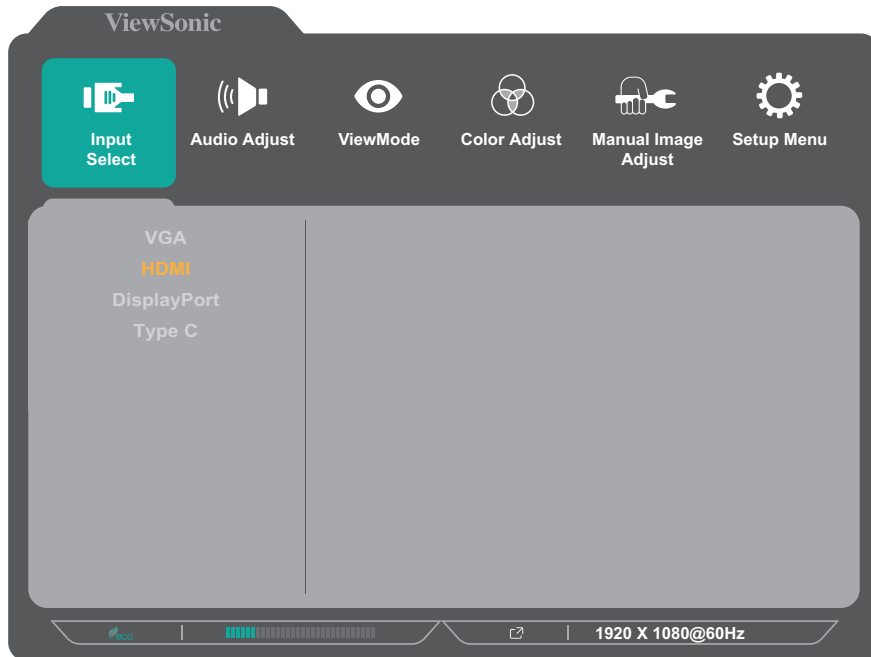
Menu principal	Submenu	Opção do menu	
Setup Menu	Language	English	
		Français	
		Deutsch	
		Español	
		Italiano	
		Suomi	
		Русский	
		Türkçe	
		日本語	
		한국어	
		繁體中文	
		简体中文	
		Česká	
		Svenska	
	Resolution	On	
	Notice	Off	
	Information		
	OSD Timeout	(-/+, 5/15/30/60)	
	OSD Background	On	
		Off	
	OSD Pivot	0°	
		+90°	
		-90°	
	Power Indicator	On	
		Off	
	Auto Power Off	On	
		Off	
	Sleep	30 Minutes	
		45 Minutes	
		60 Minutes	
		120 Minutes	
		Off	
	ECO Mode	Standard	
	Optimize		
	Conserve		
	USB Charging	On	
		Off	

Menu principal	Submenu	Opção do menu	
Setup Menu	DisplayPort 1.2	On	
		Off	
	DDC/CI	On	
		Off	
	Auto Detect	On	
		Off	
	All Recall		

Opções do menu

Input Select (Seleção de entrada)

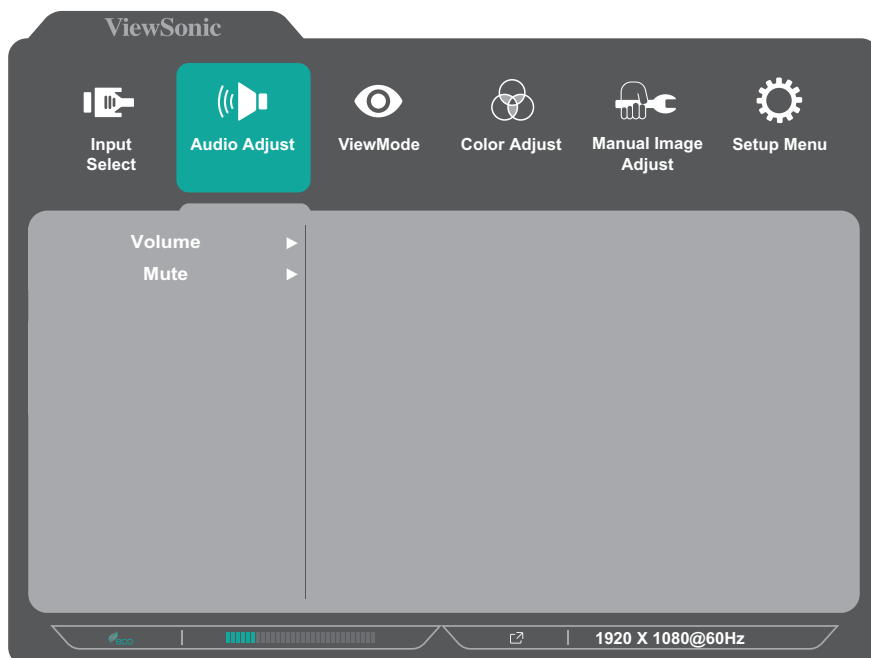
1. Pressione o botão **2/3/4/5** para exibir o Menu Rápido. Em seguida, pressione o botão **4** para exibir o menu OSD.
2. Pressione o botão **1(ViewMode)** ou **2** para selecionar **Input Select (Seleção de entrada)**. Em seguida, pressione o botão **3** para aceder ao menu **Input Select (Seleção de entrada)**.



3. Pressione o botão **1(ViewMode)** ou **2** para selecionar a fonte de entrada desejada. Em seguida, pressione o botão **3** para confirmar a seleção.

Audio Adjust (Ajuste de áudio)

1. Pressione o botão **2/3/4/5** para exibir o Menu Rápido. Em seguida, pressione o botão **4** para exibir o menu OSD.
2. Pressione o botão **1(ViewMode)** ou **2** para selecionar **Audio Adjust (Ajuste de áudio)**. Em seguida, pressione o botão **3** para aceder ao menu **Audio Adjust (Ajuste de áudio)**.



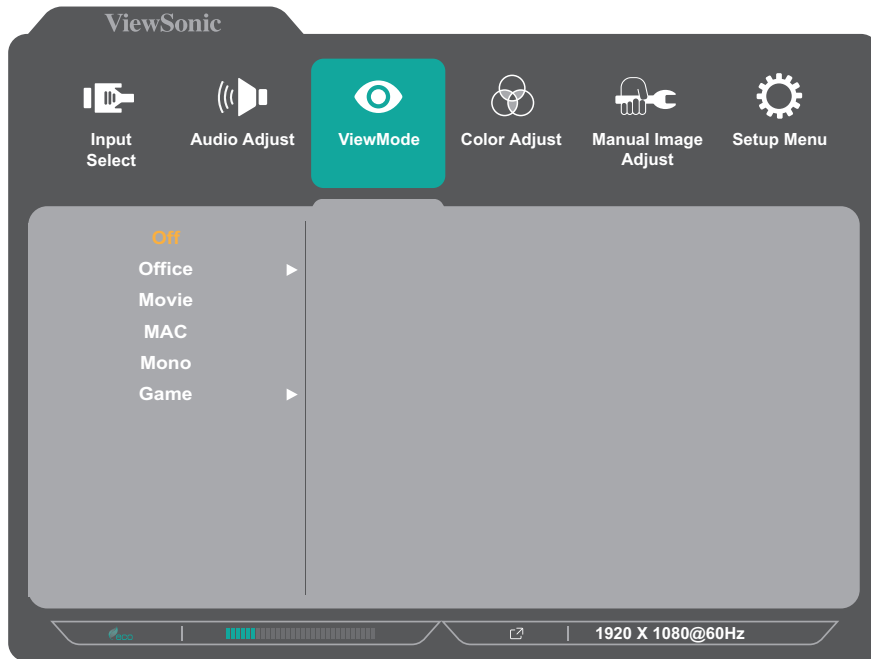
3. Pressione o botão **1(ViewMode)** ou **2** para selecionar a opção do menu. Em seguida, pressione o botão **3** para aceder ao respetivo submenu.
4. Pressione o botão **1(ViewMode)** ou **2** para ajustar/selecionar a definição. Em seguida, pressione o botão **3** para confirmar (se aplicável).

Opção do menu	Descrição
Volume	Ajustar o nível de volume.
Mute (Sem som)	Ative esta opção para interromper temporariamente o som.

Menu ViewMode

NOTA: O modo ViewMode pode ser ajustado também com o botão **1(ViewMode)** no painel de controlo.

1. Pressione o botão **2/3/4/5** para exibir o Menu Rápido. Em seguida, pressione o botão **4** para exibir o menu OSD.
2. Pressione o botão **1(ViewMode)** ou **2** para seleccionar **ViewMode (Modo de visualização)**. Em seguida, pressione o botão **3** para aceder ao menu **ViewMode (Modo de visualização)**.



3. Pressione o botão **1(ViewMode)** ou **2** para seleccionar a definição. Em seguida, pressione o botão **3** para confirmar a seleção.

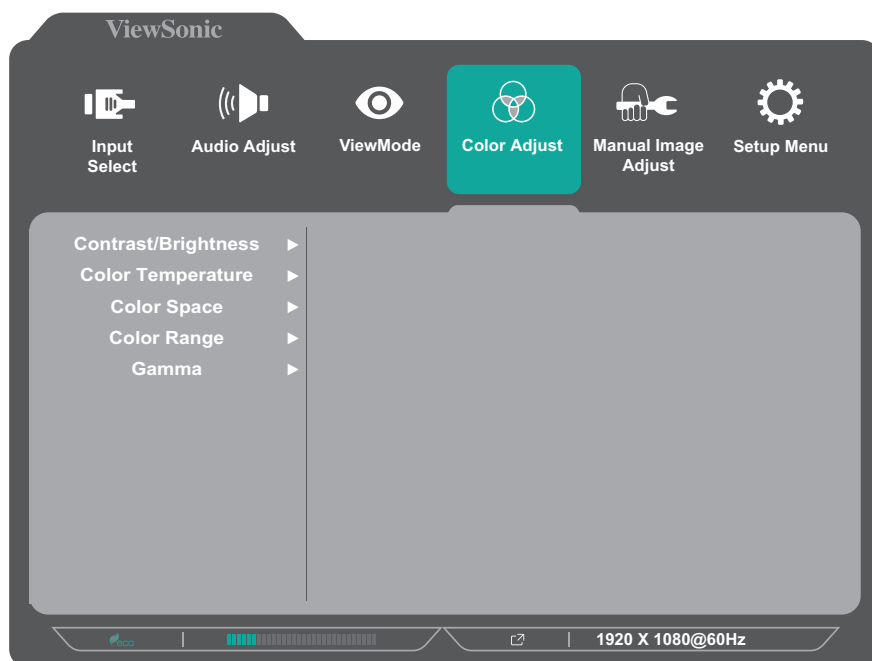
NOTA: Algumas opções do submenu poderão ter outro submenu. Para aceder ao respetivo submenu, pressione o botão **3**. Siga o guia de botões exibido na parte inferior do ecrã para seleccionar a opção ou efetuar ajustes.

Opção do menu	Descrição
Off (Desativado)	Desativa a função.
Office (Escritório)	Selecione esta opção para aplicações de escritório.
Movie (Filme)	Selecione esta opção para visualização de filmes.
MAC	Selecione esta opção quando ligar o monitor a computadores Mac.
Mono	Selecione esta opção para apresentação monocromática.
Game (Jogo)	Selecione esta opção para jogar jogos.

Menu Color Adjust (Ajuste da cor)

NOTA: Poderá não ser possível ajustar alguns submenus, dependendo das definições personalizadas do utilizador.

1. Pressione o botão **2/3/4/5** para exibir o Menu Rápido. Em seguida, pressione o botão **4** para exibir o menu OSD.
2. Pressione o botão **1(ViewMode)** ou **2** para seleccionar **Color Adjust (Ajuste da cor)**. Em seguida, pressione o botão **3** para aceder ao menu **Color Adjust (Ajuste da cor)**.



3. Pressione o botão **1(ViewMode)** ou **2** para seleccionar a opção do menu. Em seguida, pressione o botão **3** para aceder ao respetivo submenu.
4. Pressione o botão **1(ViewMode)** ou **2** para seleccionar a definição. Em seguida, pressione o botão **3** para confirmar a seleção.

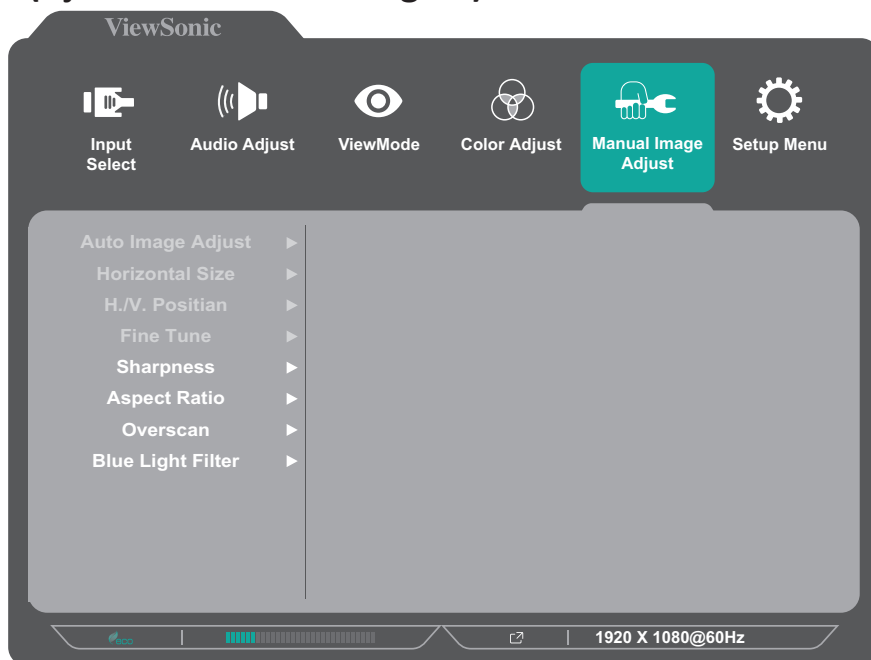
NOTA: Algumas opções do submenu poderão ter outro submenu. Para aceder ao respetivo submenu, pressione o botão **3**. Siga o guia de botões exibido na parte inferior do ecrã para seleccionar a opção ou efetuar ajustes.

Opção do menu	Descrição
Contrast/ Brightness (Contraste/Brilho)	<u>Contraste (Contraste)</u> Ajustar o grau de diferença entre as áreas mais claras e mais escuras da imagem e alterar a quantidade de preto e branco na imagem.
	<u>Brightness (Brilho)</u> Ajustar os níveis de preto da imagem.

Opção do menu	Descrição
Color Temperature (Temperatura da cor)	<p>Selecionar a temperatura da cor.</p> <ul style="list-style-type: none"> • Bluish (Azulado): Definir a temperatura da cor para 9300K. • Cool (Frio): Definir a temperatura da cor para 7500K • Native (Nativa): Nativa, é a temperatura da cor predefinida. Recomendado para utilização normal. • Warm (Quente): Definir a temperatura da cor para 5000K. • User Color (Cor do utilizador): Ajustar os valores das cores vermelho, verde e azul como desejado.
Color Space (Espaço de cor)	<p>Permite que os utilizadores escolham o espaço de cor que desejam utilizar para a apresentação de cores do monitor.</p> <ul style="list-style-type: none"> • Auto: Reconhece automaticamente o formato da cor e os níveis de preto e branco. • RGB: O formato do sinal de entrada é RGB. • YUV: O formato do sinal de entrada é YUV.
Color Range (Gama de cores)	<p>O monitor pode detetar automaticamente a gama de cores do sinal de entrada. É possível alterar manualmente as opções da gama de cores para coincidir com a gama de cores correta, se as cores não forem exibidas corretamente.</p> <ul style="list-style-type: none"> • Auto: Reconhece automaticamente o formato da cor e os níveis de preto e branco. • Full Range (Gama total): Os níveis de preto e branco são totais. • Limited Range (Gama limitada): Os níveis de preto e branco são limitados.
Gamma (Gama)	<p>Ajustar manualmente o nível de brilho da escala de cinzentos do monitor.</p>

Menu Manual Image Adjust (Ajuste manual da imagem)

1. Pressione o botão **2/3/4/5** para exibir o Menu Rápido. Em seguida, pressione o botão **4** para exibir o menu OSD.
2. Pressione o botão **1(ViewMode)** ou **2** para selecionar **Manual Image Adjust (Ajuste manual da imagem)**. Prima o botão **3** para aceder ao menu **Manual Image Adjust (Ajuste manual da imagem)**.



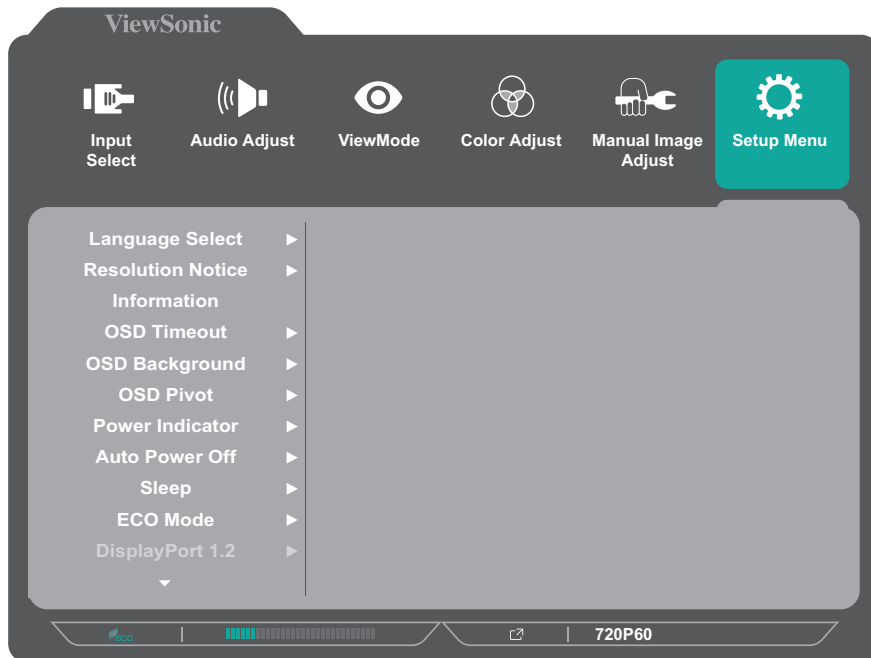
3. Pressione o botão **1(ViewMode)** ou **2** para selecionar a opção do menu. Em seguida, pressione o botão **3** para aceder ao respetivo submenu.
4. Pressione o botão **1(ViewMode)** ou **2** para ajustar/selecionar a definição. Em seguida, pressione o botão **3** para confirmar (se aplicável).

Opção do menu	Descrição
Auto Image Adjust (Ajuste Automático de Imagem)	Ajustar automaticamente a imagem no ecrã.
Horizontal Size (Tamanho horizontal)	Esticar ou encolher a imagem no seu eixo horizontal no ecrã.
H./V. Position (H./V. Posição)	Ajustar a imagem horizontalmente e/ou verticalmente no ecrã.
Fine Tune (Ajustar sintonia)	Melhorar a qualidade de imagens distorcidas causadas por um sinal analógico.
Sharpness (Nitidez)	Ajustar a nitidez e a qualidade da imagem do monitor.
Aspect Ratio (Proporção)	Selecionar a proporção de exibição do monitor.
Overscan	Ative esta opção para ampliar automaticamente a imagem original na horizontal e na vertical para uma proporção igual que preenche o ecrã.
Blue Light Filter (Filtro de luz azul)	Ajustar o filtro que bloqueia a luz azul de alta intensidade para proporcionar uma experiência de visualização mais confortável.

NOTA: Algumas opções estão disponíveis apenas para sinais de entrada analógicos.

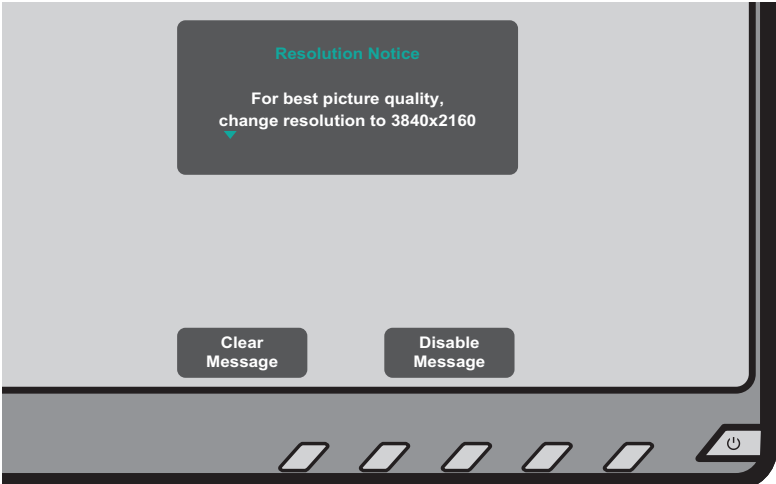
Setup Menu (Menu Configuração)

1. Pressione o botão **2/3/4/5** para exibir o Menu Rápido. Em seguida, pressione o botão **4** para exibir o menu OSD.
2. Pressione o botão **1(ViewMode)** ou **2** para selecionar **Setup Menu (Menu Configuração)**. Em seguida, pressione o botão **3** para aceder ao menu **Setup Menu (Menu Configuração)**.



3. Pressione o botão **1(ViewMode)** ou **2** para selecionar a opção do menu. Em seguida, pressione o botão **3** para aceder ao respetivo submenu.
4. Pressione o botão **1(ViewMode)** ou **2** para selecionar a definição. Em seguida, pressione o botão **3** para confirmar a seleção.

NOTA: Algumas opções do submenu poderão ter outro submenu. Para aceder ao respetivo submenu, pressione o botão **3**. Siga o guia de botões exibido na parte inferior do ecrã para selecionar a opção ou efetuar ajustes.

Opção do menu	Descrição
Language (Idioma)	Selecionar o idioma disponível para o menu OSD.
Resolution Notice (Aviso de resolução)	<p>Ative esta opção para permitir que o sistema informe os utilizadores que a resolução de visualização selecionada não é a resolução nativa correta.</p>  <p>Pressione o botão 1(ViewMode) para ocultar a mensagem ou pressione o botão 3 para desativar esta função.</p>
Information (Informações)	Apresentar informações do monitor.
OSD Timeout (Tempo limite do OSD)	Definir o tempo durante o qual o menu OSD permanece no ecrã.
OSD Background (Fundo do OSD)	Mostrar/ocultar o fundo do menu OSD quando o menu OSD é apresentado no ecrã.
OSD Pivot (Rotação do OSD)	<p>Definir a orientação do menu OSD.</p> <p>0°: Define o menu OSD sem rotação.</p> <p>+90°: Define 90º de rotação para o menu OSD.</p> <p>-90°: Define -90º de rotação para o menu OSD.</p>
Power Indicator (Indicador de energia)	Ativar ou desativar o indicador de energia. Se estiver definido como On (Ativado) , o indicador de energia acenderá em azul quando o dispositivo estiver ligado.
Auto Power Off (Desligar automaticamente)	Ative esta opção para permitir que o monitor desligue automaticamente após um determinado tempo.
Sleep (Suspend)	Definir o tempo de inatividade após o qual o monitor ativa a função <i>Sleep mode (Suspend)</i> .

Opção do menu	Descrição
ECO Mode (Modo ECO)	Escolher entre vários modos, com base no consumo de energia.
DisplayPort 1.2	Ativar/desativar o suporte para DisplayPort 1.2.
DDC/CI	Ative esta opção para permitir que o monitor seja controlado através da placa gráfica.
Auto Detect (Detetar automaticamente)	Detetar automaticamente o sinal de entrada.
ALL Recall (Recuperar tudo)	Repõe os valores predefinidos de todas as definições.

Anexo

Especificações - VG245 e VG275

Item	Categoria	VG245	VG275
LCD	Tipo	LCD TFT de matriz ativa 1920 x 1080; distância entre pixéis de 0,275 (H) mm x 0,275 (V) mm	LCD TFT de matriz ativa 1920 x 1080; distância entre pixéis de 0,311 (H) mm x 0,311 (V) mm
	Tamanho do ecrã	60,5 cm (23,8" visualizável)	68,6 cm (27" visualizável)
	Filtro de cor	Banda vertical RGB	
	Superfície de vidro	Tipo antirreflexos (Haze 25%), revestimento rígido (3H)	
Sinal de entrada	Sinc. de vídeo	TMDS digital (100 Ω) f _h :24-82 kHz, f _v :50-75 Hz	
Compatibilidade	PC	Até 1920 x 1080	
	Macintosh	Até 1920 x 1080	
	Recomendado	1920 x 1080 a 60 Hz	
Resolução ¹	Suportado	1920 x 1080 a 60 Hz 1680 x 1050 a 60 Hz 1440 x 900 a 60 Hz 1280 x 1440 a 60 Hz 1280 x 1024 a 60, 75 Hz 1024 x 768 a 60, 70, 75 Hz 800 x 600 a 56, 60, 72, 75 Hz 720 x 400 a 70 Hz 640 x 480 a 60, 72, 75 Hz	
Transformador ²	Tensão de entrada	AC 100-240 V, 50/60 Hz (mudança automática)	
Área de exibição	Varrimento total (H x V)	527 x 296,5 mm (20,75" x 11,7")	597,9 x 336,3 mm (23,5" x 13,2")
Condições de utilização	Temperatura	0°C a 40°C	
	Humidade	20% a 90% (sem condensação)	
	Altitude	Até 5 km	
Condições de armazenamento	Temperatura	-20°C a 60°C	
	Humidade	5% a 90% (sem condensação)	
	Altitude	Até 12 km	
Dimensões	Físico (L x A x P)	539 x 512 x 202 mm (21,23" x 20,15" x 7,97")	621 x 533 x 202 mm (24,08" x 20,99" x 7,97")

Item	Categoria	VG245	VG275
Suporte de montagem na parede	Dimensões	100 x 100 mm	
Peso	Físico	6,22 kg	7,32 kg
Consumo de energia	Ativado ³	19,3 (Típico) (LED Azul) 45,11 W (Máx ⁴) (LED Azul)	20,7 (Típico) (LED Azul) 45,83 W (Máx ⁴) (LED Azul)
	Desativado	< 0,3W	< 0,3W

¹ Nas definições da placa gráfica, não exceda estes modos de sincronização; isso pode causar danos permanentes no monitor.

² Utilize apenas o transformador da ViewSonic® ou um autorizado.

³ A condição de teste cumpre as normas EEI.

⁴ Consumo máximo de energia com brilho máximo e USB/altifalante ativo. Sem fornecimento de energia através de USB C.



Os termos HDMI, HDMI High-Definition Multimedia Interface (interface multimédia de alta-definição), a apresentação comercial HDMI e os Logótipos HDMI são marcas comerciais ou marcas registadas da HDMI Licensing Administrator, Inc.

Glossário

Esta secção apresenta o glossário dos termos utilizados em todos os modelos de monitores LCD. Todos os termos estão listados por ordem alfabética.

NOTA: Alguns termos poderão não se aplicar ao seu dispositivo.

A **Advanced DCR (DCR avançado)**

A tecnologia Advanced DCR (DCR avançado) deteta automaticamente o sinal de vídeo e controla de forma inteligente o brilho da retroiluminação e a cor para melhorar a capacidade de tornar os pretos mais escuros em imagens escuras e os brancos mais brancos em ambientes claros.

ALL Recall (Recuperar tudo)

Repõe os valores predefinidos se o monitor estiver a funcionar num modo de temporização predefinido indicado nas Especificações deste manual do utilizador.

NOTA: (Exceção) Este controlo não afeta as alterações efetuadas às definições de "Language Select" (Seleção de idioma) ou "Power Lock setting" (Bloqueio de alimentação).

Audio Adjust (Ajuste de áudio)

Ajusta o volume, desativa o som ou alterna entre entradas caso exista mais do que uma fonte de entrada.

Auto Detect (Detetar automaticamente)

Se a fonte de entrada ativa não transmitir sinal, o monitor mudará automaticamente para a entrada seguinte. Esta função está desativada por predefinição em alguns modelos.

Auto Image Adjust (Ajuste Automático de Imagem)

Ajusta automaticamente a imagem no ecrã para proporcionar uma experiência de visualização ideal.

B **Black Stabilization (Estabilização de preto)**

A Estabilização de preto da ViewSonic proporciona maior visibilidade e detalhes através do aumento da luminosidade das imagens escuras.

Blue Light Filter (Filtro de luz azul)

Ajusta o filtro que bloqueia a luz azul de alta intensidade para proporcionar uma experiência de visualização mais confortável.

Brightness (Brilho)

Ajusta os níveis de preto da imagem.

C Color Range (Gama de cores)

O monitor pode detetar automaticamente a gama de cores do sinal de entrada. É possível alterar manualmente as opções da gama de cores para coincidir com a gama de cores correta, se as cores não forem exibidas corretamente.

Opções	Descrição
Auto	O monitor reconhece automaticamente o formato da cor e os níveis de preto e branco.
Full Range (Gama total)	A gama de cores dos níveis de preto e branco é total.
Limited Range (Gama limitada)	A gama de cores dos níveis de preto e branco é limitada.

Color Space (Espaço de cor)

Permite que os utilizadores escolham o espaço de cor que desejam utilizar para a apresentação de cores do monitor (RGB, YUV).

Color Temperature (Temperatura da cor)

Permite que os utilizadores selecionem definições de temperatura de cor para personalizar ainda mais a experiência de visualização.

(Predefinição do ecrã)	Estado original do ecrã
Bluish (Azulado)	Definir a temperatura da cor para 9300K.
Cool (Frio)	Definir a temperatura da cor para 7500K.
Native (Nativa)	Nativa, é a temperatura da cor predefinida. Recomendado para design gráfico geral e utilização normal.
Warm (Quente)	Definir a temperatura da cor para 5000K.

Contraste (Contraste)

Ajusta a diferença entre o segundo plano (nível de preto) e o primeiro plano (nível de branco) da imagem.

F Fine Tune (Ajustar sintonia)

Melhorar imagens distorcidas causadas por um sinal analógico.

G Game Mode (Modo de Jogo)

Integra um menu (OSD) orientado para jogos, incluindo: definições pré-calibradas para jogos FPS, RTS e MOBA. Cada modo é funcionalmente personalizado com testes e ajustes em jogos feitos para proporcionar uma melhora mistura de cor e tecnologia.

Gamma (Gama)

Permite que os utilizadores ajustem manualmente o nível de brilho da escala de cinzentos do monitor. Existem seis opções: 1,8, 2,0, 2,2, 2,4, 2,6 e 2,8.

H H./V. Position (H./V. Posição)

Ajustar manualmente a imagem horizontalmente e/ou verticalmente no ecrã.

Horizontal Size (Tamanho horizontal)

Esticar ou encolher manualmente a imagem no seu eixo horizontal no ecrã.

Hue (Tonalidade)

Ajusta a tonalidade de cada cor (vermelho, verde, azul, ciano, magenta e amarelo).

I Information (Informações)

Apresenta o modo de temporização (entrada de sinal de vídeo) da placa gráfica do computador, o número de modelo do monitor LCD, o número de série e o URL do Web site da ViewSonic®. Consulte o manual do utilizador da sua placa gráfica para obter instruções sobre a alteração da resolução e da frequência de atualização (frequência vertical).

NOTA: VESA 1024 x 768 a 60Hz (exemplo) significa que a resolução é 1024 x 768 e a taxa de atualização é 60 Hertz.

Input Select (Seleção de entrada)

Alterna entre as várias opções de entrada que estão disponíveis para o monitor.

L Low input Lag (Atraso de entrada reduzido)

A ViewSonic® oferece um atraso de entrada reduzido, utilizando um redutor de processos do monitor, que reduz a latência do sinal. No submenu “Low Input Lag” (Atraso de entrada reduzido), poderá selecionar a velocidade apropriada para a utilização desejada entre duas opções.

M Manual Image Adjust (Ajuste manual da imagem)

Exibe o menu “Manual Image Adjust” (Ajuste manual da imagem). Pode ajustar manualmente diversas definições de qualidade de imagem.

Memory recall (Recuperar memória)

Repõe os valores predefinidos se o monitor estiver a funcionar num modo predefinido indicado nas “Especificações” deste manual.

NOTA:

- (Exceção) Este controlo não afeta as alterações efetuadas às definições “Language Select” (Seleção de idioma) ou “Power Lock setting” (Bloqueio de alimentação).
- A definição Repor Memória repõe as definições e a configuração predefinida do monitor. A definição Repor Memória permite que o produto se qualifique para a certificação ENERGY STAR®. Quaisquer alterações nas definições e configuração do monitor podem originar um aumento do consumo de energia superior os limites estabelecidos pela certificação ENERGY STAR®. A certificação ENERGY STAR® consiste num conjunto de diretrizes de poupança de energia definidas pela Agência de Proteção Ambiental dos EUA (EPA). ENERGY STAR® é um programa conjunto da Agência de Proteção Ambiental dos EUA e do Departamento de Energia dos EUA, que nos ajuda a poupar dinheiro e a proteger o ambiente através de produtos e práticas energeticamente eficientes.



O OSD Pivot (Rotação do OSD)

Define a direção de exibição do menu apresentado no ecrã (OSD).

Opções	Descrição
0°	Define o menu OSD sem rotação.
+90°	Define 90° de rotação para o menu OSD.
-90°	Define -90° de rotação para o menu OSD.

Overscan

Refere-se a uma imagem recortada no ecrã do seu monitor. Uma definição no seu monitor amplia o conteúdo de um filme para que não veja as extremidades d filme.

R

Recall (Recuperar)

Repõe as definições do modo de visualização ViewMode do monitor.

Resolution Notice (Aviso de resolução)

O aviso indica aos utilizadores que a resolução selecionada não é a resolução nativa correta. Este aviso será exibido na janela de definições do monitor, aquando da configuração da resolução.

Response Time (Tempo de resposta)

Ajusta o tempo de resposta, criando imagens suaves sem faixas, desfocagem ou imagens duplicadas. Um tempo de resposta reduzido é perfeito para a maioria dos jogos exigentes a nível gráfico e proporciona uma fantástica qualidade visual para ver desportos ou filmes de ação.

RGB Color Space (Espaço de cor RGB)

O espaço de cor mais comum para monitores. As cores vermelho, verde e azul são combinadas para reproduzir uma ampla gama de cores.

S

Saturation (Saturação)

Ajusta a profundidade de cada cor (vermelho, verde, azul, ciano, magenta e amarelo).

Setup Menu (Menu Configuração)

Ajusta as definições do menu apresentado no ecrã (OSD). Muitas destas definições podem ativar notificações para que os utilizadores não precisem de reabrir o menu.

Sharpness (Nitidez)

Ajusta a qualidade da imagem do monitor.

V

ViewMode (Modo de visualização)

A função ViewMode (Modo de visualização) exclusiva da ViewSonic® oferece as predefinições “Game” (Jogo), “Movie” (Filme), “Web”, “Text” (Texto) e “Mono” (Monocromático). Estas predefinições foram especialmente concebidas para proporcionar uma experiência de visualização otimizada para diferentes aplicações do ecrã.

Y

YUV Color Space (Espaço de cor YUV)

O espaço de cor YUV é utilizado para processamento de imagem e vídeo a cores; tendo em consideração propriedades do olho humano que permitem uma largura de banda reduzida de componentes cromáticos sem distorção perceptual.

Resolução de problemas

Esta secção descreve alguns problemas comuns que podem ocorrer durante a utilização do monitor.

Problema	Soluções possíveis
Sem energia	<ul style="list-style-type: none">• Ligue o monitor pressionando o botão de Energia.• Certifique-se de que o cabo de alimentação está corretamente ligado ao monitor e à tomada elétrica.• Ligue outro dispositivo elétrico à tomada elétrica para verificar se a tomada está a fornecer energia.
O monitor está ligado, mas nenhuma imagem é exibida no ecrã	<ul style="list-style-type: none">• Certifique-se de que o cabo de vídeo que liga o monitor ao computador está devidamente ligado.• Ajuste as definições de brilho e contraste.• Certifique-se de que a entrada correta está selecionada.
Cores erradas ou anormais	<ul style="list-style-type: none">• Se todas as cores (vermelho, verde ou azul) estiverem em falta, verifique o cabo de vídeo para se certificar de que está corretamente ligado. Pinos soltos ou partidos no conector do cabo podem causar uma ligação incorreta.• Ligue o monitor a outro computador.
A imagem apresentada no ecrã apresenta-se muito clara ou muito escura	<ul style="list-style-type: none">• Ajuste as definições de brilho e contraste através do menu OSD.• Reponha as predefinições do monitor.
A imagem tem cortes	<ul style="list-style-type: none">• Certifique-se de que a entrada correta está selecionada.• Verifique se existem pinos dobrados ou partidos no conector do cabo de vídeo.• Certifique-se de que o cabo de vídeo que liga o monitor ao computador está devidamente ligado.
A imagem está desfocada	<ul style="list-style-type: none">• Ajuste a resolução para a proporção correta.• Reponha as predefinições do monitor.
O ecrã não está corretamente centrado	<ul style="list-style-type: none">• Ajuste os controlos horizontal e vertical do menu OSD.• Verifique a proporção da imagem.• Reponha as predefinições do monitor.
O ecrã tem uma tonalidade amarela	<ul style="list-style-type: none">• Certifique-se de que a definição de filtro de luz azul está desativada.

Problema	Soluções possíveis
O menu OSD não é exibido no ecrã/os controlos do menu OSD estão inacessíveis	<ul style="list-style-type: none"> • Verifique se o menu OSD está bloqueado. • Desligue o monitor, desligue e volte a ligar o cabo de alimentação e, em seguida, ligue o monitor. • Reponha as predefinições do monitor.
Os botões do painel de controlo não funcionam	<ul style="list-style-type: none"> • Pressione apenas um botão de cada vez. • Reinicie o computador.
Não é possível selecionar alguns menus no OSD	<ul style="list-style-type: none"> • Ajuste a definição ViewMode ou a fonte de entrada. • Reponha as predefinições do monitor.
Sem saída de áudio	<ul style="list-style-type: none"> • Se estiver a utilizar auriculares/auscultadores, certifique-se de que a ficha mini estéreo está ligada. • Certifique-se de que o som não está desativado nem definido para 0. • Verifique a definição de entrada de áudio.
Não é possível ajustar o monitor	<ul style="list-style-type: none"> • Certifique-se de que não existem obstruções próximo do monitor e que existe espaço suficiente. • Para obter mais informações, consulte “Ajustar o ângulo de visualização”.
Os dispositivos USB ligados ao monitor não funcionam	<ul style="list-style-type: none"> • Certifique-se de que o cabo USB está corretamente ligado. • Experimente mudar para outra porta USB (se aplicável). • Alguns dispositivos USB requerem mais corrente elétrica; ligue o dispositivo diretamente ao computador.
O dispositivo externo está ligado, mas nenhuma imagem é exibida no ecrã	<ul style="list-style-type: none"> • Certifique-se de que o monitor está ligado • Ajuste o brilho e o contraste através do menu OSD. • Verifique o cabo de ligação e certifique-se de que o mesmo está corretamente ligado. Pinos soltos ou partidos no conector do cabo podem causar uma ligação incorreta.

Manutenção

Precauções gerais

- Certifique-se de que o monitor está desligado e o cabo de alimentação foi removido da tomada elétrica.
- Nunca pulverize nem derrame líquidos diretamente no ecrã ou na caixa.
- Manuseie o monitor com cuidado, já que um monitor de cor mais escura, se arranhado, pode apresentar mais riscos ou marcas mais visíveis do que um monitor de cor mais clara.

Limpeza do ecrã

- Limpe o ecrã com um pano limpo e macio sem algodão. Isso remove pó e outras partículas.
- Se mesmo assim o ecrã não estiver limpo, aplique uma pequena quantidade de limpavidros sem amoníaco e sem álcool num pano limpo e macio sem algodão e limpe o ecrã.

Limpar a caixa

- Utilize um pano seco e macio.
- Se mesmo assim a caixa não estiver limpa, aplique uma pequena quantidade de detergente sem amoníaco e sem álcool num pano limpo e macio sem algodão e limpe a superfície.

Exclusão de responsabilidade

- A ViewSonic® não recomenda a utilização de quaisquer produtos de limpeza à base de álcool ou amoníaco. Alguns produtos químicos podem danificar o ecrã e/ou a caixa do monitor.
- A ViewSonic® não será responsável por danos resultantes da utilização de quaisquer produtos de limpeza à base de álcool ou amoníaco.

Informações regulamentares e de serviço

Informações de conformidade

Esta secção aborda todos os requisitos e declarações relativos a regulamentos. As respetivas aplicações são mencionadas nas placas de identificação e símbolos relevantes na unidade.

Declaração de conformidade da FCC

Este dispositivo está em conformidade com o Artigo 15º das Normas da FCC. O seu funcionamento está sujeito às duas condições seguintes: (1) este dispositivo não poderá causar interferências prejudiciais, e (2) este dispositivo deve aceitar quaisquer interferências recebidas, incluindo interferências que possam causar um funcionamento indesejado. Este equipamento foi testado e considerado em conformidade com os limites estabelecidos para um dispositivo digital Classe B, nos termos do Artigo 15º das Normas da FCC.

Estes limites foram concebidos para proporcionar uma razoável proteção contra interferências prejudiciais na instalação doméstica. Este equipamento gera, utiliza e pode irradiar energia de radiofrequência e, se não for instalado e utilizado de acordo com as instruções, pode causar interferências nocivas nas comunicações de rádio. No entanto, não existe qualquer garantia de que a interferência não ocorra numa instalação particular. Se este equipamento provocar interferências nocivas na receção de rádio ou televisão, o que pode ser determinado desligando e voltando a ligar o equipamento, recomendamos que o utilizador tente corrigir a interferência utilizando uma ou mais das seguintes medidas:

- Reorientar ou deslocar a antena recetora.
- Aumentar a distância entre o equipamento e o dispositivo recetor.
- Ligar o equipamento a uma tomada que faça parte de um circuito diferente daquele onde o recetor está ligado.
- Consultar o fornecedor ou um técnico de rádio/TV qualificado se precisar de ajuda.

Aviso: Tenha em atenção que quaisquer alterações ou modificações não expressamente aprovadas pela entidade responsável pela conformidade do equipamento invalidam a autoridade do utilizador em operar o mesmo.

Declaração do Departamento de indústria do Canadá

CAN ICES-003(B) / NMB-003(B)

Conformidade CE para países europeus



O dispositivo cumpre a Diretiva CEM 2014/30/UE e a Diretiva de Baixa Tensão 2014/35/UE.

A informação seguinte destina-se apenas aos Estados-membros da UE:

O símbolo apresentado à direita está em conformidade com a Diretiva 2012/19/UE relativa a Resíduos de Equipamentos Elétricos e Eletrónicos (REEE). O símbolo indica que o equipamento NÃO deve ser eliminado junto com o lixo doméstico e que devem ser utilizados os sistemas de recolha e tratamento de acordo com as normas locais.



Declaração de conformidade com a diretiva RSP2

Este produto foi concebido e fabricado em conformidade com a Diretiva 2011/65/UE do Parlamento Europeu e do Conselho relativa à restrição de utilização de determinadas substâncias perigosas em equipamentos elétricos e eletrónicos (Diretiva RSP2) e foi considerado em conformidade com os valores máximos de concentração estabelecidos pela Comité Europeu de Adaptação Técnica (TAC), como apresentado abaixo:

Substância	Concentração máxima proposta	Concentração real
Chumbo (Pb)	0,1%	< 0,1%
Mercúrio (Hg)	0,1%	< 0,1%
Cádmio (Cd)	0,01%	< 0,01%
Crómio hexavalente (Cr6 ⁺)	0,1%	< 0,1%
Polibromobifenilos (PBB)	0,1%	< 0,1%
Éteres Polibromobifenilos (PBDE)	0,1%	< 0,1%
Bis (2-etilhexilo) ftalato (DEHP)	0,1%	< 0,1%
Ftalato de benzilbutilo (BBP)	0,1%	< 0,1%
Ftalato de dibutilo (DBP)	0,1%	< 0,1%
Ftalato di-iso-butílico (DIBP)	0,1%	< 0,1%

Determinados componentes dos produtos acima descritos estão isentos ao abrigo do Anexo III das Diretivas RSP2 como abaixo indicado:

- Liga de cobre com um teor de chumbo até 4% do peso.
- Chumbo em soldas com alta temperatura de fusão (isto é, ligas à base de chumbo com um teor de chumbo igual ao superior a 85% do peso).
- Componentes elétricos e eletrónicos que contêm chumbo num vidro ou cerâmica não dielétrica em condensadores, por exemplo, dispositivos piezoelétricos ou fixados numa matriz de vidro ou cerâmica.
- Chumbo em cerâmica dielétrica em condensadores para tensão nominal de 125 V AC ou 250 V DC ou superior.

Restrição de substâncias perigosas na Índia

Declaração sobre Restrições à Utilização de Substâncias Perigosas (Índia). Este produto cumpre o "Regulamento relativo a resíduos elétricos e eletrônicos da Índia 2011" que proíbe a utilização de chumbo, mercúrio, cromo hexavalente, bifenilos polibromados ou éteres difenílicos polibromados em concentrações superiores a 0,1 % em massa e 0,01 % em massa de cádmio, exceto para as isenções previstas no Anexo 2 do Regulamento.

Eliminação do produto no final da sua vida útil

A ViewSonic® respeita o ambiente e está empenhada em desenvolver práticas ecológicas. Obrigado por fazer parte de um esforço de computação mais inteligente e ecológica. Visite o website da ViewSonic® para saber mais.

EUA e Canadá:

<https://www.viewsonic.com/us/go-green-with-viewsonic>

Europa:

<https://www.viewsonic.com/eu/go-green-with-viewsonic>

Taiwan:

<https://recycle.epa.gov.tw/>

Informações de direitos de autor

Copyright© ViewSonic® Corporation, 2023. Todos os direitos reservados.

Macintosh e Power Macintosh são marcas comerciais registadas da Apple Inc.

Microsoft, Windows e o logótipo Windows são marcas comerciais registadas da Microsoft Corporation nos Estados Unidos da América e noutros países.

ViewSonic® e o logótipo dos três pássaros, são marcas comerciais registadas da ViewSonic® Corporation.

VESA é uma marca registada da Video Electronics Standards Association.
DPMS, DisplayPort e DDC são marcas registadas da VESA.

ENERGY STAR® é uma marca comercial registada da U.S. Environmental Protection Agency (EPA).

Como parceiro da ENERGY STAR®, a ViewSonic® Corporation determinou que este produto cumpre as diretivas da ENERGY STAR® relativas a eficácia energética.

Exclusão de responsabilidade: A ViewSonic® Corporation não se responsabiliza por erros técnicos ou editoriais ou omissões no conteúdo do presente documento, nem por danos acidentais ou consequentes resultantes do fornecimento deste material, nem pelo desempenho ou utilização deste produto.

Com vista ao melhoramento contínuo do produto, a ViewSonic® Corporation reserva o direito de alterar as especificações do produto sem aviso prévio. As informações neste documento poderão ser alteradas sem aviso prévio.

Este documento não poderá ser copiado, reproduzido ou transmitido por qualquer meio, sem autorização prévia por escrito da ViewSonic® Corporation.

Serviço de Apoio ao Cliente

Para apoio técnico ou assistência ao produto, consulte a tabela abaixo ou contacte o seu revendedor.

NOTA: Será necessário o número de série do produto.

País/Região	Website	País/Região	Website
Ásia Pacífico e África			
Australia	www.viewsonic.com/au/	Bangladesh	www.viewsonic.com/bd/
中国 (China)	www.viewsonic.com.cn	香港 (繁體中文)	www.viewsonic.com/hk/
Hong Kong (English)	www.viewsonic.com/hk-en/	India	www.viewsonic.com/in/
Indonesia	www.viewsonic.com/id/	Israel	www.viewsonic.com/il/
日本 (Japan)	www.viewsonic.com/jp/	Korea	www.viewsonic.com/kr/
Malaysia	www.viewsonic.com/my/	Middle East	www.viewsonic.com/me/
Myanmar	www.viewsonic.com/mm/	Nepal	www.viewsonic.com/np/
New Zealand	www.viewsonic.com/nz/	Pakistan	www.viewsonic.com/pk/
Philippines	www.viewsonic.com/ph/	Singapore	www.viewsonic.com/sg/
臺灣 (Taiwan)	www.viewsonic.com/tw/	ประเทศไทย	www.viewsonic.com/th/
Việt Nam	www.viewsonic.com/vn/	South Africa & Mauritius	www.viewsonic.com/za/
Américas			
United States	www.viewsonic.com/us	Canada	www.viewsonic.com/us
Latin America	www.viewsonic.com/la		
Europa			
Europe	www.viewsonic.com/eu/	France	www.viewsonic.com/fr/
Deutschland	www.viewsonic.com/de/	Қазақстан	www.viewsonic.com/kz/
Россия	www.viewsonic.com/ru/	España	www.viewsonic.com/es/
Türkiye	www.viewsonic.com/tr/	Україна	www.viewsonic.com/ua/
United Kingdom	www.viewsonic.com/uk/		

Garantia limitada

Monitor ViewSonic®

O que cobre a garantia:

A ViewSonic® garante que o seu produto se encontra isento de defeitos de fabrico e de material durante o período de garantia. Se o produto apresentar algum defeito de material ou de fabrico durante o período de garantia, a ViewSonic®, irá a seu critério exclusivo, e como seu único recurso, reparar ou substituir o produto por um produto similar. O produto de substituição ou partes do mesmo poderão incluir peças ou componentes refabricados ou restaurados. A unidade reparada ou de substituição estará coberta pelo período de tempo remanescente da garantia limitada original do cliente e o período de garantia não será prolongado.

A ViewSonic® não disponibiliza qualquer garantia para qualquer software de terceiros incluído no produto ou instalado pelo cliente e instalação de quaisquer peças ou componentes de hardware não autorizados (ex.: Lâmpadas de projetor). (Consulte a secção: “O que a garantia exclui e não cobre”).

Tempo de validade da garantia:

Os monitores ViewSonic® têm garantia de 1 a 3 anos, dependendo do país onde foi efetuada a compra, para todos os componentes, incluindo a fonte de iluminação e para defeitos de fabrico, a partir da data da compra.

Quem protege a garantia:

Esta garantia é válida apenas para o primeiro comprador.

O que a garantia exclui e não cobre:

- Qualquer produto no qual o número de série tenha sido desfigurado, modificado ou removido.
- Danos, deterioração ou avarias resultantes de:
 - » Acidentes, utilização incorreta, negligência, fogo, água, relâmpagos ou outros fenómenos naturais, modificações não autorizadas do produto ou não cumprimento das instruções fornecidas com o produto.
 - » Reparação ou tentativa de reparação por qualquer pessoa não autorizada pela ViewSonic®.
 - » Danos ou perdas de quaisquer programas, dados ou suportes de dados amovíveis.
 - » Desgaste normal.
 - » Remoção ou instalação do produto.

- Perdas de dados ou software ocorridas durante a reparação ou substituição.
- Quaisquer danos ocorridos no produto devido à sua expedição.
- Causas externas ao produto, tais como, variações ou falhas de energia elétrica.
- Utilização de acessórios ou componentes que não cumpram as especificações da ViewSonic.
- Falha do proprietário em realizar a manutenção periódica do produto, conforme declarado no Manual do utilizador.
- Qualquer outra causa que não esteja relacionada com um defeito do produto.
- Danos causados por imagens estáticas (sem movimento) exibidas durante longos períodos (também conhecidas como imagens residuais).
- Software - Quaisquer produtos de software de terceiros incluídos no produto ou instalados pelo cliente.
- Hardware/Acessórios/Peças/Componentes – A instalação de hardware, acessórios, peças consumíveis ou componentes não autorizados (ex.: Lâmpadas de projetor).
- Danos ou abusos no revestimento da superfície do monitor provocados por limpeza inadequada, conforme descrito no Manual do utilizador do produto.
- Encargos de serviços de remoção, instalação e configuração, incluindo montagem na parede do produto.

Como obter assistência:

- Para informações sobre a assistência técnica em garantia, contacte o Serviço de Apoio ao Cliente ViewSonic® (Consulte a página “Serviço de Apoio ao Cliente”). Deverá fornecer o número de série do seu produto.
- Para obter assistência em garantia, ser-lhe-á solicitado o seguinte: (a) o recibo de compra original datado, (b) o seu nome, (c) a sua morada, (d) uma descrição do problema e, (e) o número de série do produto.
- Entregue ou envie o produto, com portes pré-pagos, na embalagem original para um centro de assistência técnica ViewSonic® ou para a ViewSonic®.
- Para informações adicionais ou para saber qual o centro de assistência técnica ViewSonic® mais próximo, contacte a ViewSonic®.

Limitação de garantias implícitas:

Não são oferecidas garantias, expressas ou implícitas, que se estendam além da descrição contida neste documento, incluindo a garantia implícita de comercialização ou adequação a um determinado fim.

Exclusão de danos:

A responsabilidade da ViewSonic limita-se ao custo de reparação ou substituição do produto. A ViewSonic® não será responsável por:

- Danos materiais causados por quaisquer defeitos no produto, danos com base em inconveniência, perda de utilização do produto, perda de tempo, perda de lucros, perda de oportunidade de negócio, perda de credibilidade, interferência em relações comerciais ou outras perdas comerciais, mesmo quando avisado da possibilidade de tais danos.
- Quaisquer outros danos, quer sejam acidentais, consequentes ou outros.
- Qualquer reclamação contra o cliente por qualquer outra parte.
- Reparação ou tentativa de reparação por qualquer pessoa não autorizada pela ViewSonic®.

Efeito da legislação local:

Esta garantia concede ao cliente direitos legais específicos, podendo existir outros direitos que podem variar de acordo com a legislação local. Algumas jurisdições não permitem limitações a garantias implícitas e/ou não permitem a exclusão de danos acidentais ou consequentes, por isso, as limitações e exclusões mencionadas acima poderão não se aplicar no seu caso.

Vendas fora dos EUA e Canadá:

Para informações de garantia e assistência para produtos ViewSonic® vendidos fora dos EUA e do Canadá, contacte a ViewSonic® ou o seu revendedor ViewSonic® local.

O período de garantia para este produto na China continental (Excluindo Hong Kong, Macau e Taiwan) está sujeito aos termos e condições do Certificado de Garantia de Manutenção.

Os utilizadores da Europa e Rússia, podem encontrar detalhes completos da garantia em: <http://www.viewsonic.com/eu/> em “Support/Warranty Information” (Suporte/Informações de garantia).



ViewSonic®