

# VG245/VG275

Näyttö

Käyttöopas

Mallinro VS17528 | VS17529  
Osanro: VG245 | VG275

## **Kiitos, kun valitsit ViewSonic®-näytön**

Maailman johtavana visuaalisten ratkaisujen toimittajana ViewSonic® on omistautunut ylittämään maailman odotukset teknisestä evoluutiosta, innovaatiosta ja yksinkertaisuudesta. Me ViewSonic®issa uskomme, että tuotteillamme on potentiaalia tehdä positiivinen vaikutus maailmaan ja luotamme siihen, että valitsemasi tuote soveltuu käyttötarkoitukseesi hyvin.

Vielä kerran, kiitos, kun valitsit ViewSonic®in!

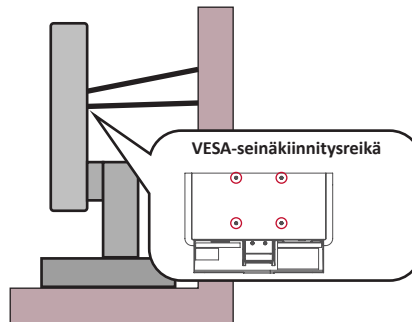
# Turvallisuusvarotoimet

- Lue nämä ohjeet kokonaan ennen laitteen käyttämistä.
- Säilytä nämä ohjeet turvallisessa paikassa.
- Huomioi kaikki varoitukset ja toimi ohjeiden mukaisesti.
- Istu vähintään 45 cm etäisyydellä näytöstä.
- Jätä laitteen ympärille vähintään 10 cm väli kunnollisen tuuletuksen varmistamiseksi.
- Käsittele näyttöä aina huolellisesti sitä liikuttaessasi.
- Käytä aina monitorisarjan valmistajan suosittelemia kaappeja, telineitä tai asennusmenetelmiä.
- Käytä aina huonekalua, joka tukee monitoria turvallisesti.
- Varmista aina, ettei monitori ulotu sitä tukevan huonekalun reunan yli.
- Älä sijoita monitoria paikkaan, jossa lapset luultavasti viettävät aikaansa.
- Selitä lapsille aina vaarat, jotka syntyvät kiipeämisestä huonekalun päälle monitorin tai vastaavan laitteen tavoittamiseksi.
- Reititä ja järjestä monitoriin liitetyt kaapelit ja johdot niin, ettei niihin voi kompastua ja ettei niitä voi vetää tai niihin tarttua.
- Ole varovainen, kun poistat monitorin takakannen. Tämä monitori sisältää korkeajännitteisiä osia.
- Älä käytä laitetta lähellä vettä. Vähentääksesi tulipalon tai sähköiskun vaaraa, älä altista laitetta kosteudelle.
- Vältä altistamasta laitetta suoralle auringonpaisteelle ja muille jatkuville lämmönlähteille. Älä asenna lähelle lämmönlähteitä, kuten lämpöpattereita, lämmityssäleikköjä, liesiä tai muita lämpöä tuottavia laitteita (mukaan lukien vahvistimet), jotka voivat nostaa laitteen lämpötilan vaaralliselle tasolle.
- Puhdista pehmeällä, kuivalla liinalla. Jos tarvitaan lisäpuhdistusta, katso lisäohjeita tämän oppaan "Kunnossapito"-luvusta.
- Vältä näytön koskettamista. Ihon rasva on vaikea poistaa.
- Älä hankaa tai käytä painetta näyttöpaneelin, koska se voi vahingoittaa ruutua pysyvästi.
- Älä sijoita monitoria epävakaaseen sijaintiin.
- Älä sijoita monitoria suurikokoisen huonekalun päälle (esim. kaapit ja kirjahyllyt kiinnittämättä sekä huonekalua että monitoria sopivaan tukeen.
- Älä sijoita monitoria liinan tai muiden materiaalien päälle, joita voi olla tuotteen ja sitä tukevan huonekalun välissä.

- Laita näyttö hyvin tuuletetulle alueelle. Älä laita näytön päälle mitään, mikä ehkäisee lämmön hajaantumista.
- Älä laita raskaita esineitä näytön päälle, videokaapelia tai virtajohtoa.
- Älä aseta kohteita, jotka voivat houkuttaa lapsia kiipeämään, kuten leluja tai kaukosäätimiä, monitorin ja sitä tukevan tuotteen päälle.
- Jos läsnä on savua, epänormaalia ääntä, tai outoa tuoksua, sammuta laite välittömästi ja ota yhteys myyjääsi tai ViewSonic:iin. Näytön käyttämisen jatkaminen on vaarallista.
- Älä yritä kiertää polarisoidun tai maadoitustyyppisen pistokkeen turvaominaisuuksia. Polarisoidussa pistokkeessa on kaksi terää, joista toinen on leveämpi. Maadoitustyyppisessä pistokkeessa on kaksi terää ja kolmas, maadoituspiikki. Leveä terä ja kolmas piikki ovat käytössä turvallisuutesi vuoksi. Jos pistoke ei sovi pistorasiaan, hanki sovitin. Älä yritä pakottaa pistoketta pistorasiaan.
- Tarkista talon sähkökaappi. Järjestelmän tulisi tarjota nimellisarvoltaan 120/240 V:n, 20 A:n virrankatkaisin.
- Kun liität pistokkeen pistorasiaan, ÄLÄ irrota maadoituspiikkiä. Varmista, ettei maadoituspiikkejä POISTETA KOSKAAN.
- Varmista että virtajohdon yli ei kävellä tai ettei sitä puristeta varsinkaan pistoke- ja liitinkohdista, sekä laitteesta ulostulevista kohdista. Varmista että virtalähde on lähellä laitetta helposti saavutettavissa.
- Käytä vain valmistajan määrittämiä lisälaitteita/lisävarusteita.
- Käytä ainoastaan rattaiden, jalustan, kolmijalan, kannattimen tai pöydän kanssa, joka on valmistajan määrittelemä. Käyttäessäsi rattaita, ole varovainen liikuteltaessa laite/ratasyhdistelmää, jotta välttyisit vahingolta sen kaatuessa.
- Irroita laitteen virtajohto, jos et käytä sitä pitkään aikaan.
- Jätä kaikki huolto pätevälle huoltohenkilöstölle. Huoltoa tarvitaan, jos laite on millään lailla vahingoittunut, kuten: jos virtajohto tai pistoke on vahingoittunut, jos nestettä on kaatunut laitteelle tai esineitä on joutunut sen sisään, jos laite on altistunut sateelle tai kosteudelle, jos laite ei toimi normaalisti tai se on pudonnut.
- Kun käytät kuulokkeita, säädä äänenvoimakkuus asianmukaiselle tasolle, muuten seurauksena voi olla kuulovahinko.

- Vakausvaara: Näyttö voi pudota ja aiheuttaa vakavan henkilövamman tai kuoleman. Vamman estämiseksi tämä näyttö on kiinnitettävä lujasti lattiaan/seinään asennusohjeiden mukaisesti.
- Monitorin kiinnittäminen seinään tai kiinteään kohteeseen käyttämällä vaijeria tai muita kiinnityslaitteita tukevat monitorin painoa estäen sitä putoamasta.

Reikäkuvio (L x K)	Liitântälevy (L x K x S)	Levyn reikä	Ruuvien tekniset tiedot	Määrä
100 x 100 mm	115 x 115 x 2,6 mm	Ø 5 mm	M4 x 10 mm	4 ruuvilla



#### HUOMAUTUS:

- Kiinnityslaitteen/vaijerin tulisi kestää 100 N:n voima.
- Varmista, että vaijeri on kiristetty ja kaikki löysä poistettu. Laitteen taustan tulee olla seinää kohti, jotta varmistetaan, ettei ulkoinen voima pysty kallistamaan laitetta.
- Varmista, ettei ulkoinen voima kallista monitoria miltään korkeudelta ja laitteen kiertokulmasta.
- Jos olemassa oleva monitori aiotaan säilyttää ja siirtää toiseen paikkaan, samat yllä mainitut seikat on huomioitava.

# Sisältö

<b>Turvallisuusvarotoimet.....</b>	<b>3</b>
<b>Johdanto .....</b>	<b>8</b>
Pakkauksen sisältö.....	8
Tuotteen yleiskatsaus - VG245 / VG275 .....	9
<b>Ensimmäinen asetus.....</b>	<b>10</b>
Jalustan asentaminen .....	10
Seinäkiinnitys.....	13
Turvakolon käyttö.....	15
<b>Liitännöiden tekeminen .....</b>	<b>16</b>
Verkkovirtaan liittäminen .....	16
Ulkoisten laitteiden liittäminen .....	17
HDMI-liitäntä.....	17
DisplayPort-liitäntä.....	18
VGA-liitäntä .....	19
USB-liitäntä.....	20
<b>Näytön käyttö .....</b>	<b>21</b>
Katselukulman säätö .....	21
Korkeuden säätö .....	21
Näytön suuntauksen säätö (Näytön kääntö).....	22
Kääntökulman säätö.....	23
Kallistuskulman säätö.....	24
Laitteen kytkeminen Päälle/Pois .....	25
Ohjauspaneelin näppäinten käyttö .....	26
Pikavalikko.....	26
Pikanäppäimet .....	28
Asetusten määrittäminen.....	30
Yleiset toiminnot .....	30
On-Screen Display (OSD) -valikkopuu - VG245 / VG275.....	33
Valikkovalinnat.....	37

<b>Liite .....</b>	<b>46</b>
Tekniset tiedot - VG245 ja VG275 .....	46
Sanasto .....	48
Vianmääritys.....	53
Kunnossapito .....	55
Yleiset varotoimet .....	55
Näytön puhdistaminen.....	55
Kotelon puhdistaminen .....	55
Vastuuvapausilmoitus .....	55
<b>Säädös- ja palvelutiedot .....</b>	<b>56</b>
Yhteensopivuustiedot.....	56
FCC-yhdenmukaisuusilmoitus .....	56
Industry Canada -ilmoitus .....	56
CE-yhdenmukaisuus Euroopan maissa.....	56
Vakuutus RoHS2-yhteensopivuudesta .....	57
Intian vaarallisten aineiden rajoitus.....	58
Tuotteen hävittäminen sen elinkaaren lopussa .....	58
Tekijänoikeustiedot .....	59
Asiakaspalvelu .....	60
Rajoitettu takuu .....	61

# Johdanto

## Pakkauksen sisältö

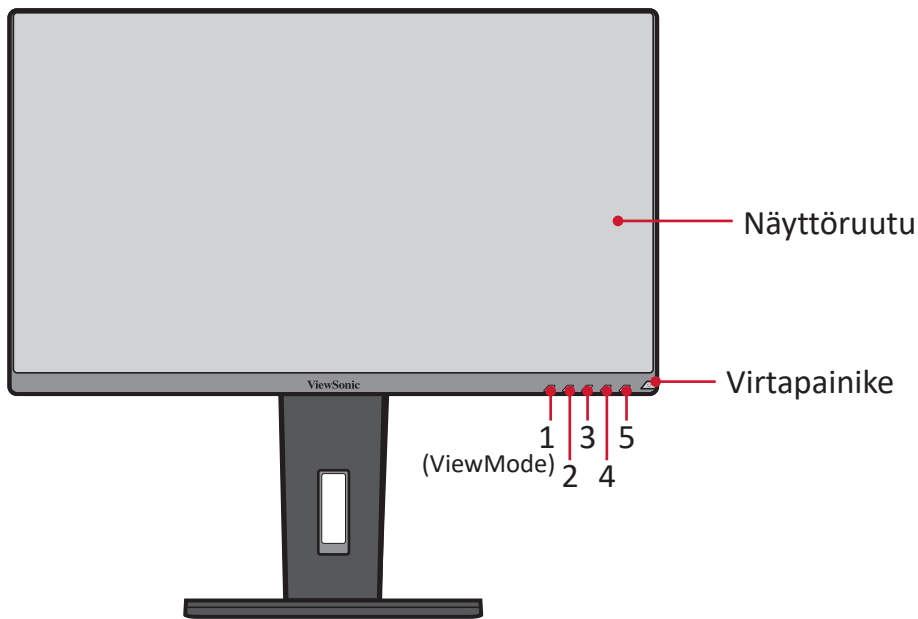
- IPS-näyttö
- Virtajohto
- Videokaapeli
- USB-kaapeli
- Pikaopas

**HUOMAUTUS:** Paketissa olevat virtajohto ja videokaapelit voivat vaihdella maakohtaisesti. Ota yhteyttä paikalliseen jälleenmyyjään saadaksesi lisätietoja.



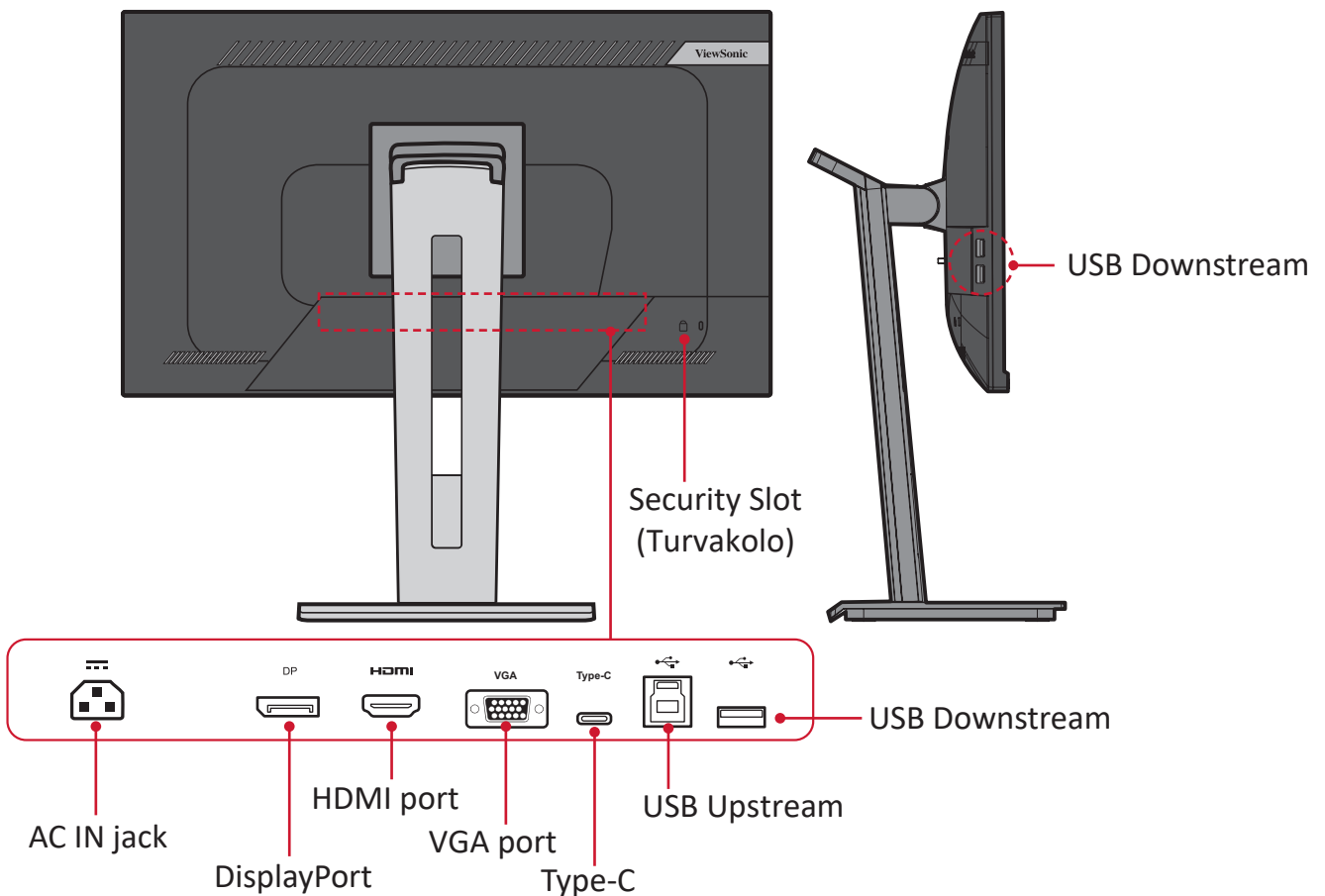
# Tuotteen yleiskatsaus - VG245 / VG275

## Näkymä edestä



**HUOMAUTUS:** Katso lisätietoja **1(ViewMode)/2/3/4/5**-näppäimestä ja sen toiminnosta kohdasta “Pikanäppäimet” sivulla 26.

## Näkymä takaa



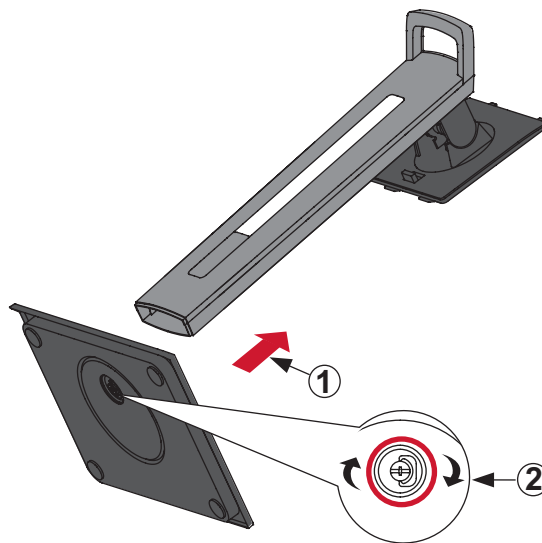
# Ensimmäinen asetus

Tässä osassa annetaan näytön yksityiskohtaiset asetusohjeet.

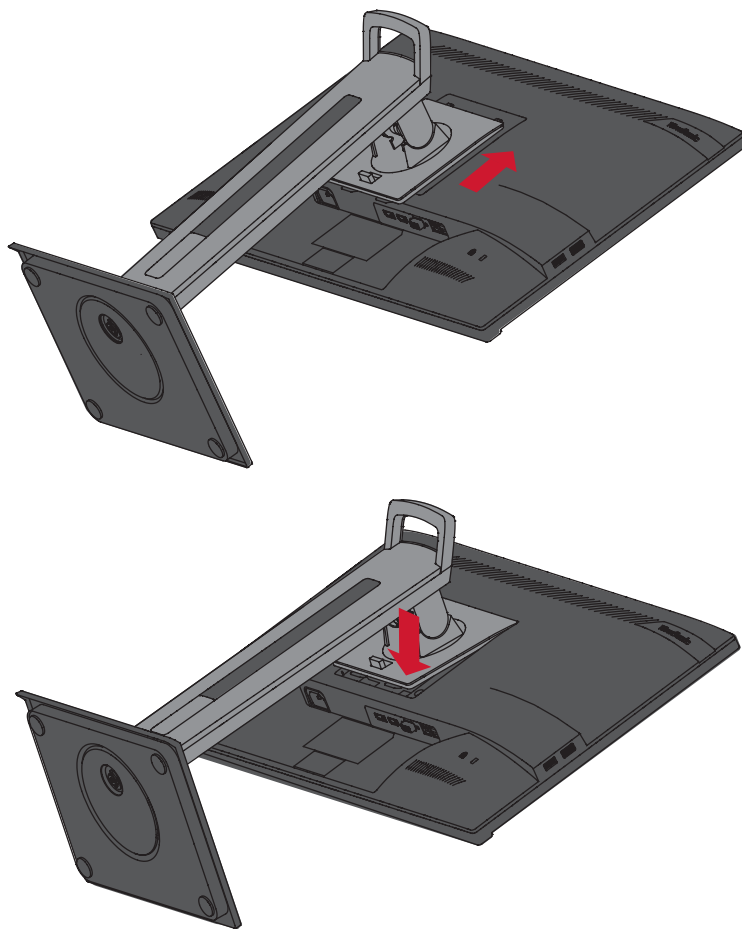
**HUOMAUTUS:** Asentamisen helpottamiseksi näyttö toimitetaan pakattuna käyttäjäystävälliseen laatikkoon.

## Jalustan asentaminen

1. Aseta laatikko tasaiselle, vakaalle tasolle ja avaa laatikon etuläppä tuodaksesi sisällön näkyviin. Poista yläalusta.
2. Poista näytön alusta ja varsi. Kohdista ja liitä kolme (3) kohtaa näytön jalustan alustassa näytön jalustan varren kanssa.
3. Käytä lukitusruuvia näytön alustan jalustassa ja kiristä se näytön jalustan varteen.

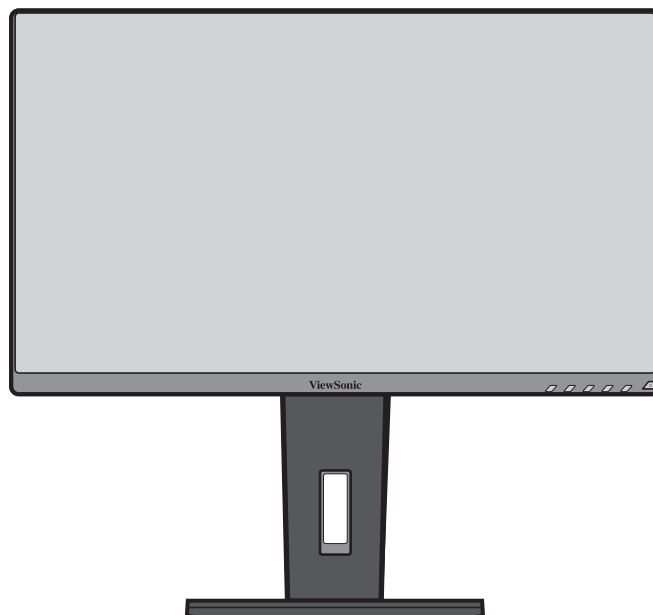


4. Kohdista ja liu'uta näytön jalustan yläkoukut jalustan kiinnitysaukkoihin, kuten seuraavassa kuvassa:



**HUOMAUTUS:** Varmista, että jalusta on kiinnitetty ja pikavapautusliuska varmasti naksahda paikalleen.

5. Nosta laite jalustan kahvasta ulos laatikosta ja aseta se pystyasentoon tasaiselle, vakaalle tasolle.



**HUOMAUTUS:** Aseta laite aina tasaiselle, vakaalle alustalle. Tämän laiminlyönti voi aiheuttaa laitteen putoamisen ja johtaa laitteen vahingoittumiseen ja/tai henkilövammaan.

## Seinäkiinnitys

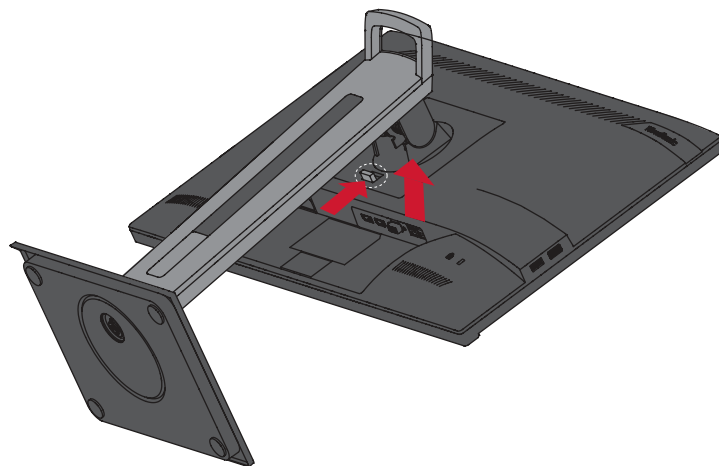
Katso seuraavasta taulukosta seinäkiinnityssarjojen vakioimitat.

**HUOMAUTUS:** Käytä ainoastaan UL certified -seinäkiinnityssarjalla/-kannattimella. Hankkiaksesi seinäkiinnityssarjan tai korkeudensäätöalustan, ota yhteyttä ViewSonic®:iin tai paikalliseen jälleenmyyjään.

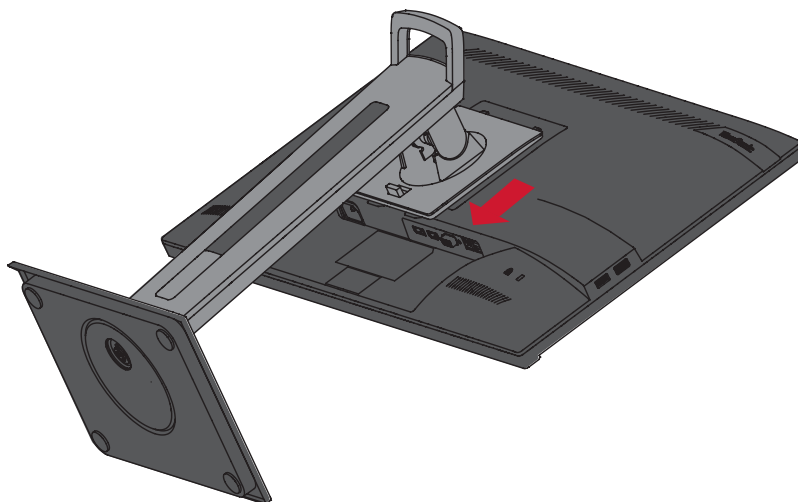
Maksimikuormitus	Reikäkuvio (L x K)	Liitäntälevy (L x K x S)	Levyn reikä	Ruuvien tekniset tiedot	Määrä
14 kg	100 x 100 mm	115 x 115 x 2,6 mm	Ø 5 mm	M4 x 10 mm	4 ruuvilla

**HUOMAUTUS:** Seinäkiinnityssarjat myydään erikseen.

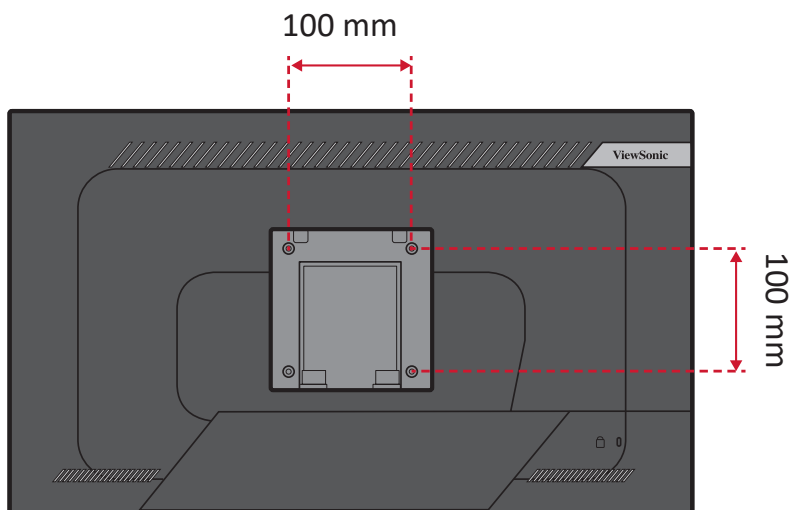
1. Kytke laite pois päältä ja irrota kaikki kaapelit.
2. Aseta laite tasaiselle, vakaalle alustalle näyttö alaspäin.
3. Työnnä ja pidä pikavapautusliuskaa ja nosta jalusta varovasti.



4. Vedä sitä hieman alaspäin irrottaaksesi koukut ja poistaaksesi jalustan.



5. Kiinnitä kiinnityskannake VESA-kiinnitysreikiin laitteen takana. Kiinnitä se sitten neljällä (4) ruuvilla (M4 x 10 mm).



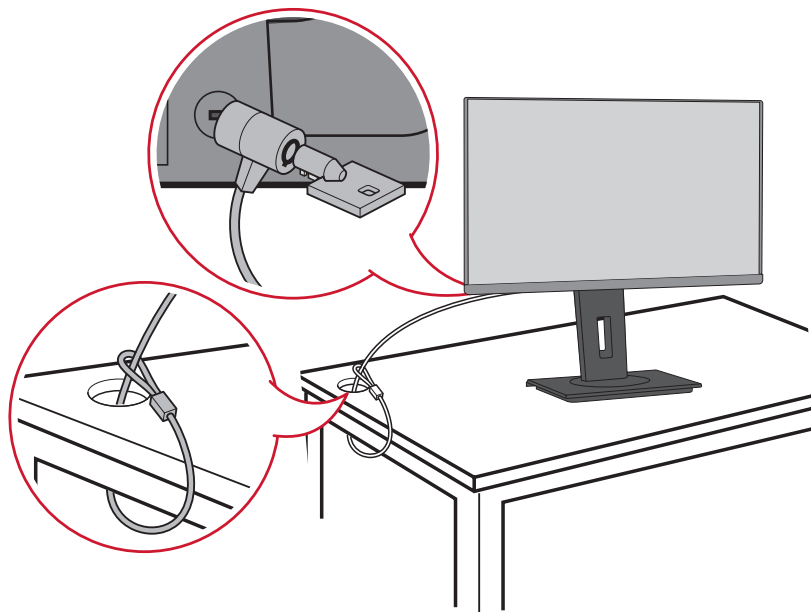
6. Kiinnitä näyttö seinään toimimalla seinäkiinnityssarjan ohjeiden mukaisesti.

## Turvakolon käyttö

Käytä laitteen varastamisen ehkäisemiseksi turvakolo-lukituslaitetta, jolla laite kiinnitetään kiinteään kohteeseen.

Lisäksi monitorin kiinnittäminen seinään tai kiinteään rakenteeseen turvavaijerilla auttaa kannattelemaan monitorin painoa sen putoamisen estämiseksi.

Alla on esimerkki turvakolo-lukituslaitteen asentamisesta pöytään.

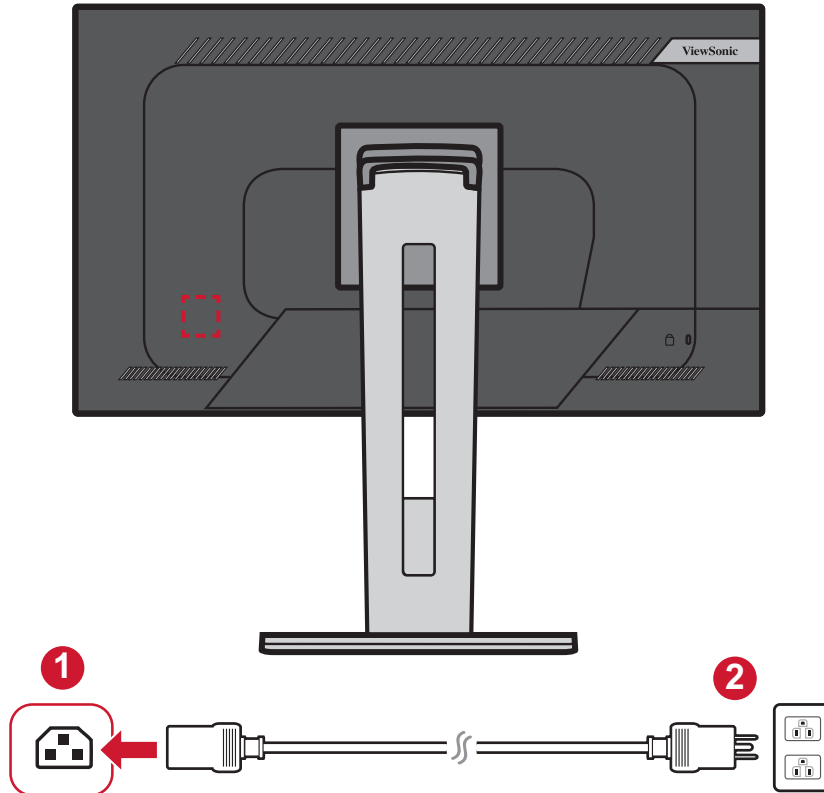


# Liitännöjen tekeminen

Tässä osassa opastetaan, kuinka näyttö liitetään toiseen laitteeseen.

## Verkkovirtaan liittäminen

1. Liitä verkkolaite AC IN -liittimeen laitteen takana.
2. Liitä virtajohdon pistoke pistorasiaan.



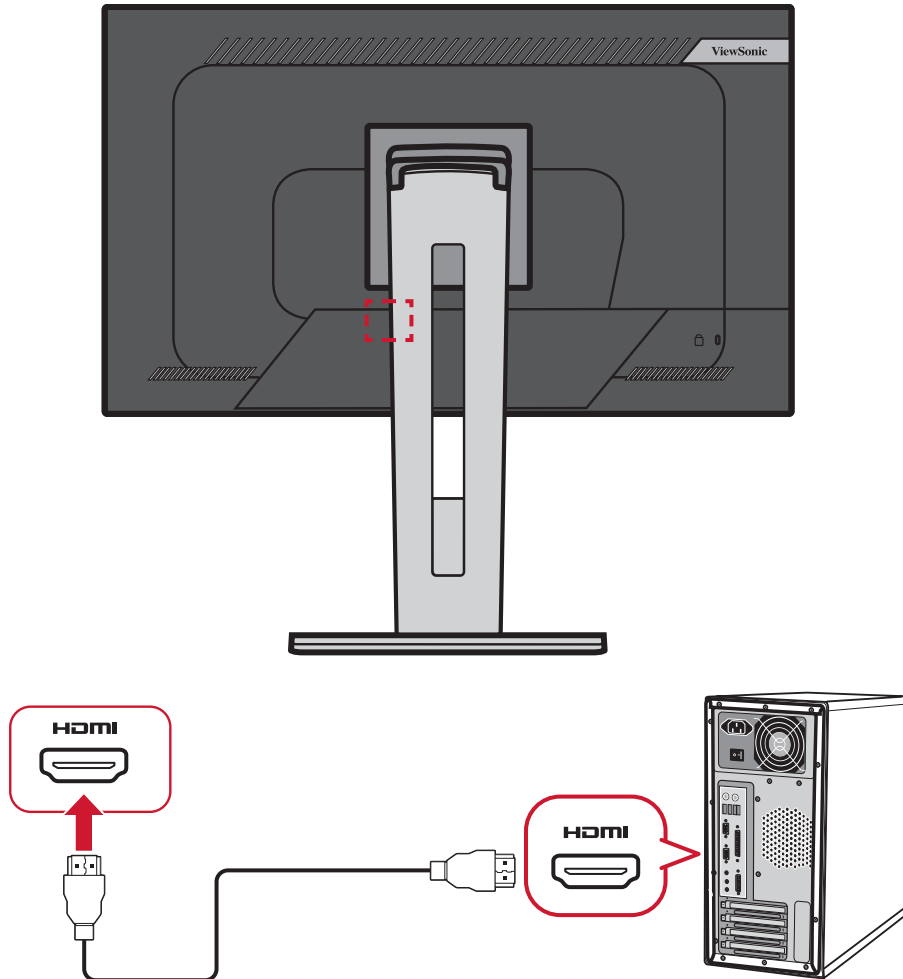


# Ulkoisten laitteiden liittäminen

## HDMI-liitäntä

Liitä HDMI-kaapelin toinen pää näytön HDMI-porttiin. Liitä sitten kaapelin toinen pää tietokoneen HDMI-porttiin.

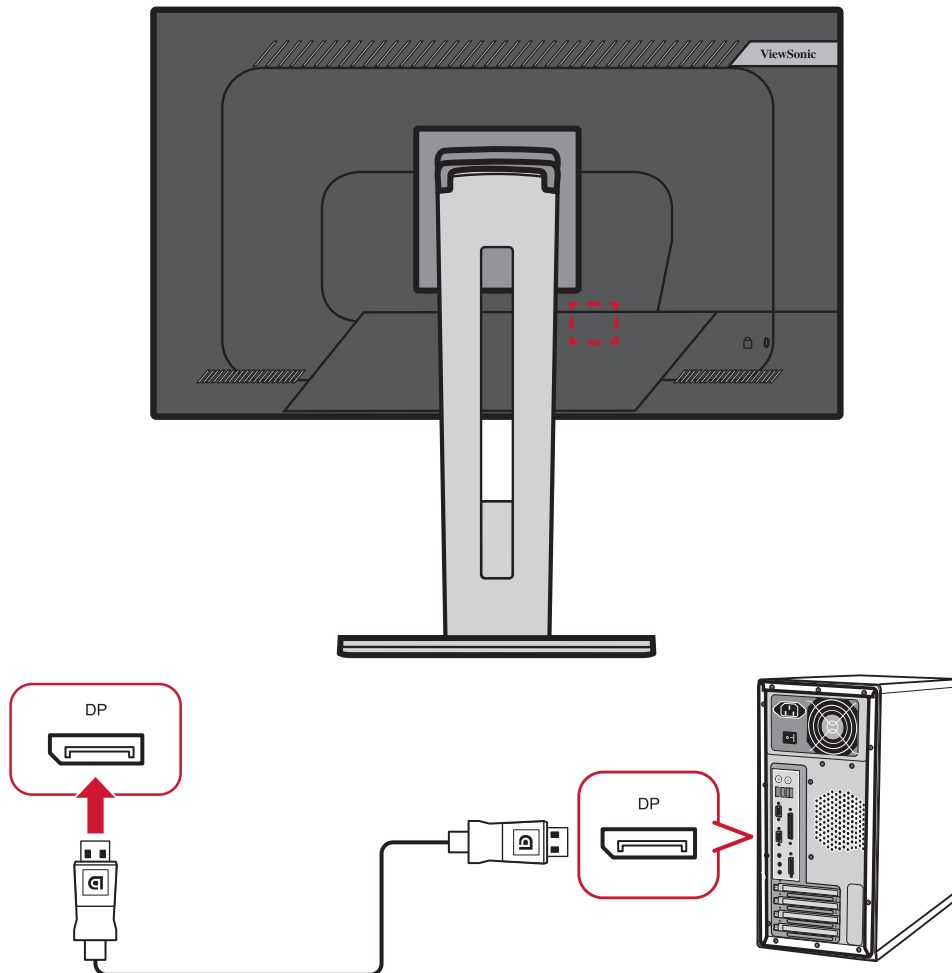
**HUOMAUTUS:** Näytössä on yksi HDMI 1.4 -portti.



## DisplayPort-liitântä

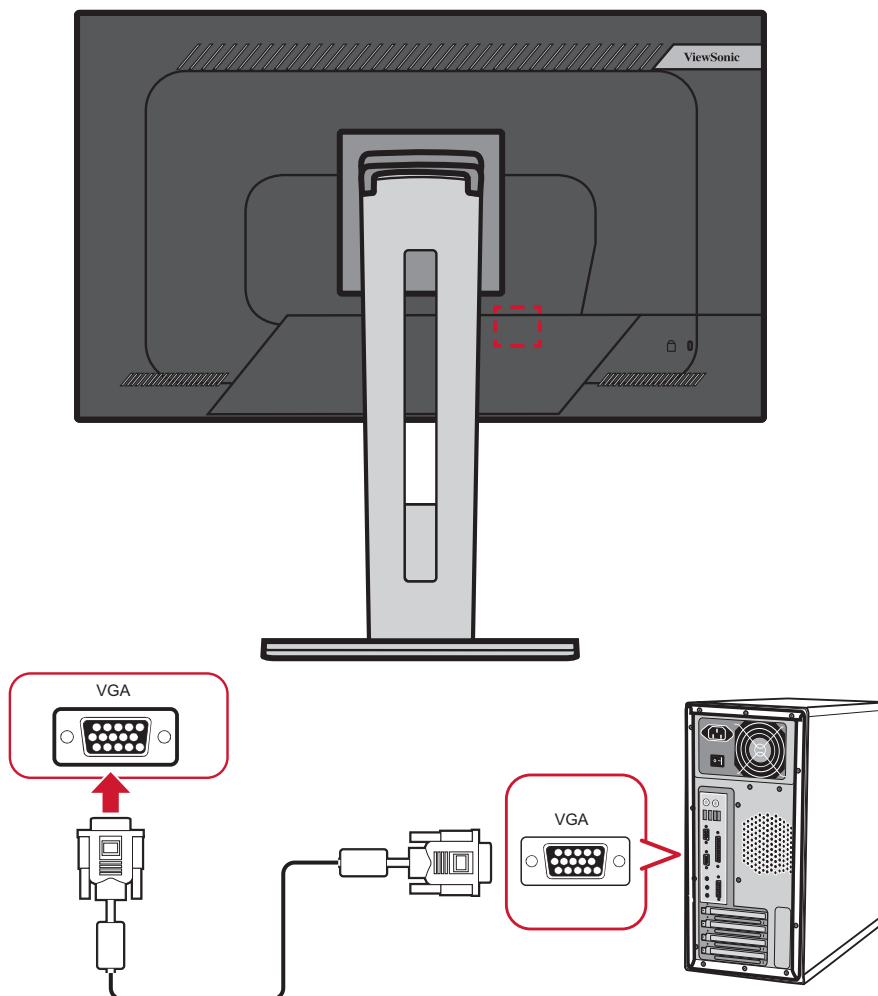
Liitä DisplayPort-kaapelin toinen pää DisplayPort- tai mini DP -porttiin. Liitä sitten kaapelin toinen pää tietokoneen DisplayPort- tai mini-DP-liitântään.

**HUOMAUTUS:** Liittääksesi näytön Mac-tietokoneen Thunderbolt-porttiin (v. 1 ja 2), liitä "mini DP - DisplayPort"-kaapelin mini DP -pää Mac-tietokoneen Thunderbolt-lähtöön. Liitä sitten kaapelin toinen pää näytön DisplayPort-porttiin.



## VGA-liitäntä

Liitä VGA-kaapelin toinen pää näytön VGA-porttiin. Liitä sitten kaapelin toinen pää tietokoneen VGA-porttiin.

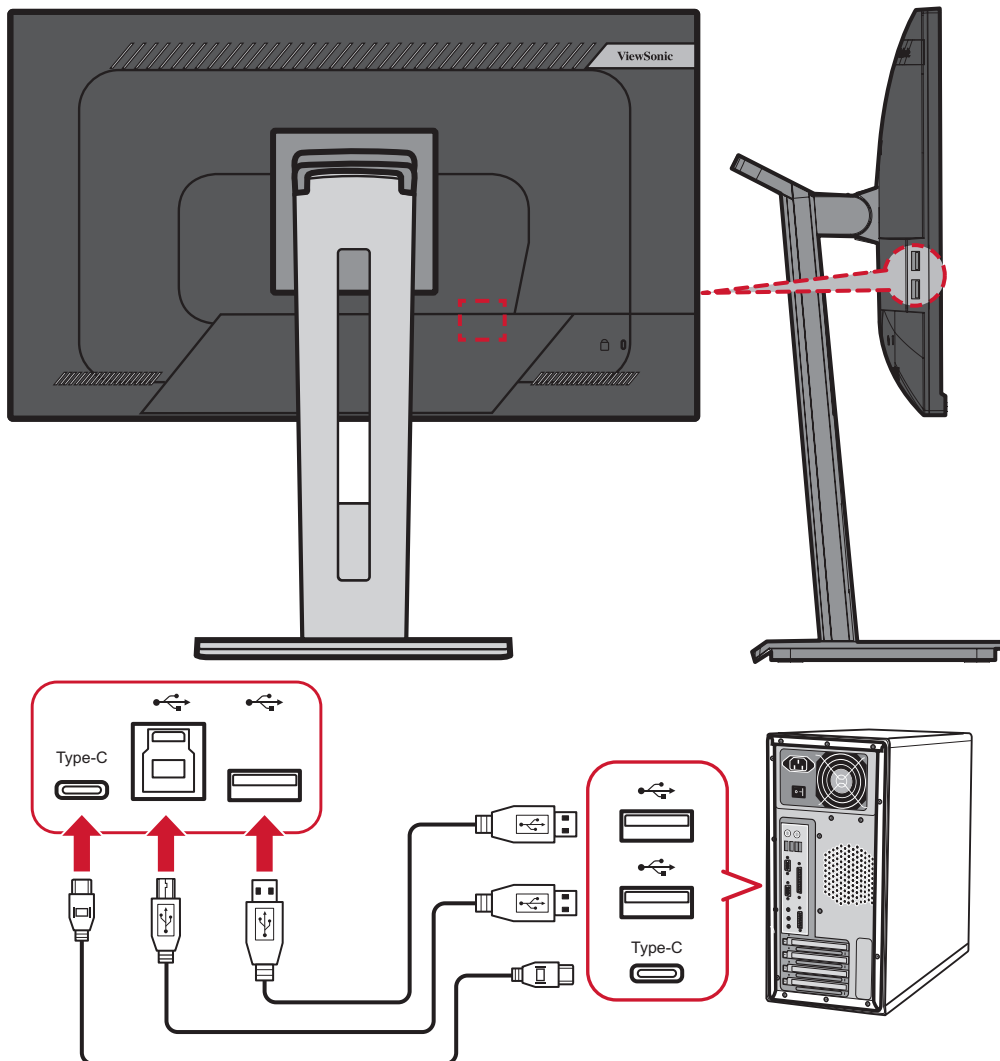


## USB-liitäntä

Liitä USB-kaapelin toinen pää näytön USB-porttiin. Liitä sitten kaapelin toinen pää tietokoneen USB-porttiin.

**HUOMAUTUS:** Näyttö tukee kolmea (3) USB-porttityyppiä. Kun teet liitäntöjä, huomioi seuraavat ohjeet:

- Kolme (3) USB Type A -porttia: Liitäntä Type A -lisälaitteille (esim. tallennuslaite).
  - » **HUOMAUTUS:** Varmista joidenkin lisälaitteiden käyttämiseksi, että tietokone on liitetty myös monitorin USB Type B -porttiin.
- Yksi (1) USB Type B -portti: Liitä USB Type B -uroskaapeli (nelikulmainen 2 leikatulla kulmalla) tähän porttiin ja liitä sitten kaapelin toinen pää tietokoneen USB-downstream-porttiin.
- Yksi (1) USB Type C -portti: Varmista, että Type-C -lähtölaitteesi ja kaapeli tukevat videosaunan lähetystä.



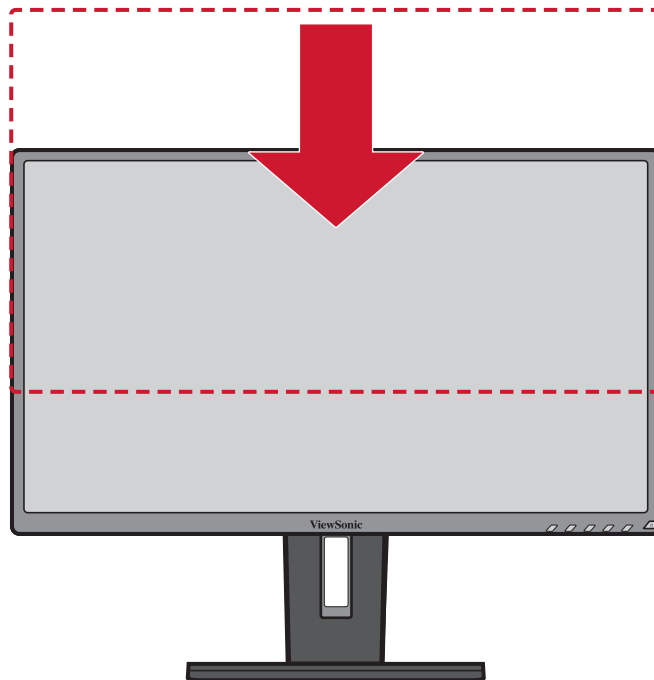
# Näytön käyttö

## Katselukulman säätö

Voit säätää katselukulmaa optimaalista katselua varten seuraavilla menetelmillä:

### Korkeuden säätö

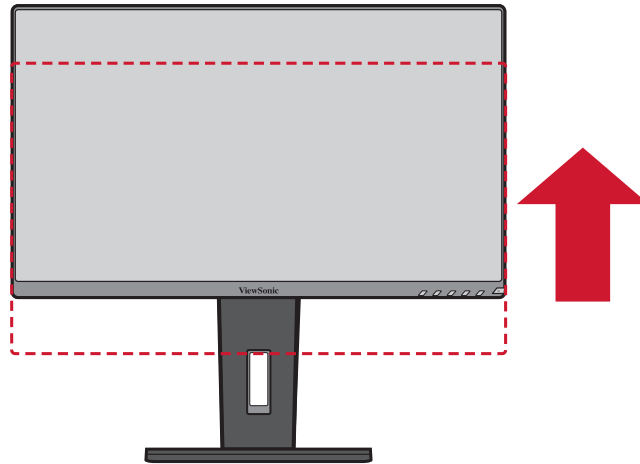
Laske tai nosta näyttö haluttuun korkeuteen (0–130 mm).



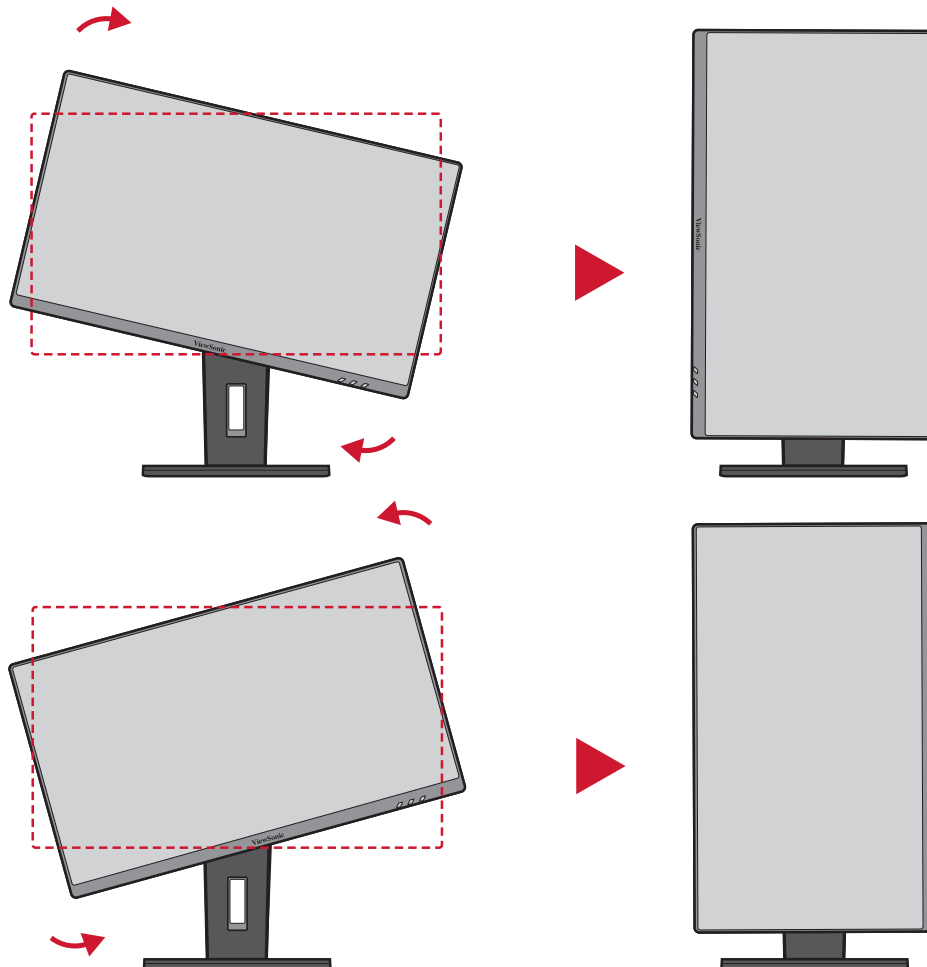
**HUOMAUTUS:** Paina säätäessäsi näyttöä lujasti alas pitkin säätökiskoa.

## Näytön suuntauksen säätö (Näytön kääntö)

1. Säädä näytön korkeus korkeimpaan kohtaan. Kallista sitten näyttö taaksepäin täyteen kallistusasettoon.



2. Kierrä näyttöä 90° myötäpäivään tai vastapäivään vaaka-asennosta pystyasentoon.

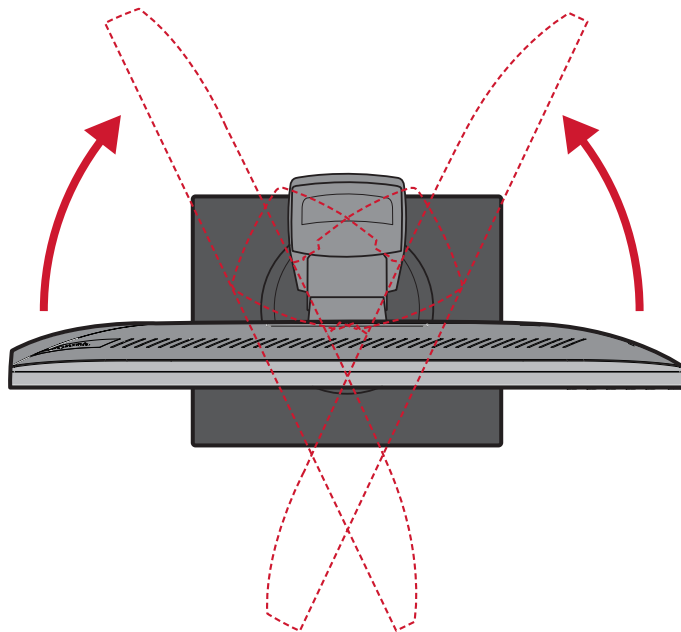


### HUOMAUTUS:

- Kiertääksesi näyttökuvan, muuta järjestelmän näytön suuntausasetukset manuaalisesi.
- Varmista säädettäessä, että pidät molemmin käsin lujasti näytön molemmilta puolilta.

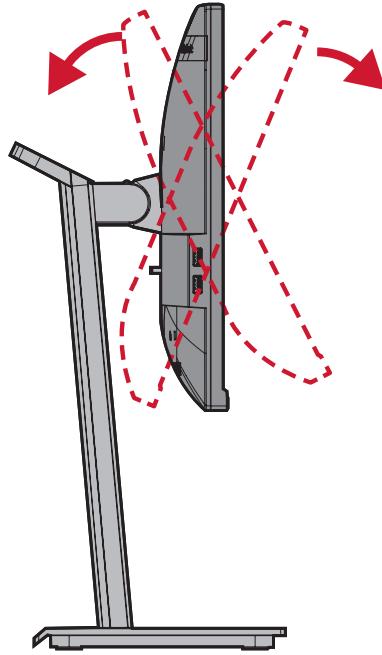
## Kääntökulman säätö

Käännä näyttöä vasemmalle tai oikealle haluttuun katsomiskulmaan (60°).



## Kallistuskulman säätö

Kallista näyttöä eteenpäin tai taaksepäin haluttuun katsomiskulmaan (-5° - 40°).



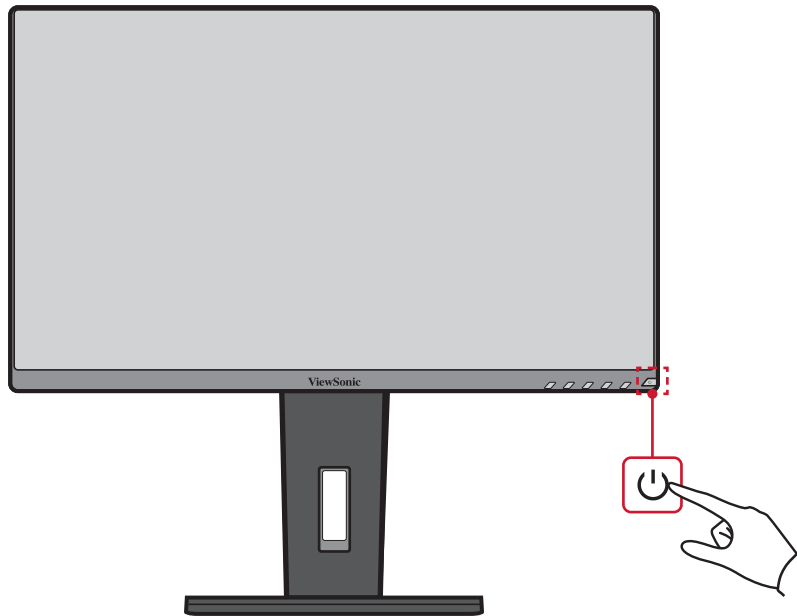
### HUOMAUTUS:

- Tue säätämisen aikana jalustaa lujasti toisella kädellä ja kallista näyttöä toisella kädellä eteenpäin tai taaksepäin.
- Näyttö on nostettava korkeimpaan asentoonsa, tällöin se voi tukea 40° kallistuskulmaa.



## Laitteen kytkeminen Päälle/Pois

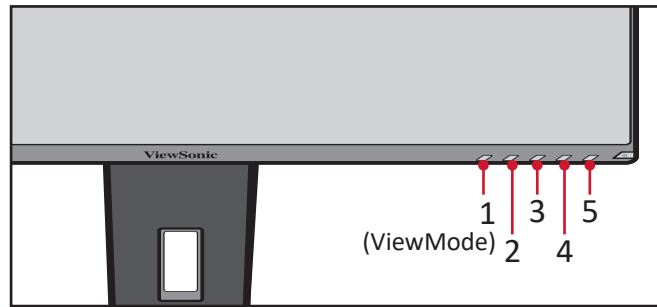
1. Liitä virtajohto pistorasiaan.
2. Paina **Power (Virta)** -painiketta kytkeäksesi näytön päälle.
3. Kytke näyttö pois päältä painamalla **Power (Virta)** -painiketta uudelleen.



**HUOMAUTUS:** Näyttö kuluttaa hieman virtaa niin kauan, kun virtajohto on liitetty pistorasiaan. Jos näyttöä ei käytetä pitkään aikaan, irrota pistoke pistorasiasta.

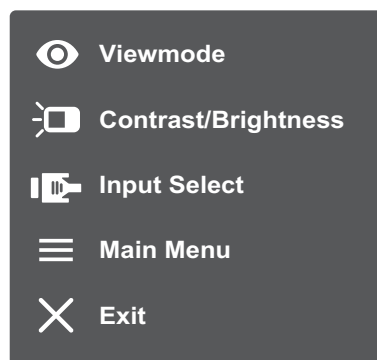
# Ohjauspaneelin näppäinten käyttö

Voit käyttää ohjauspaneelin näppäimillä Pikavalikkoa, aktivoida Pikanäppäimiä, navigoida kuvaruutunäytössä (OSD) ja muuttaa asetuksia.



## Pikavalikko

Kosketa **2/3/4/5**-näppäintä aktivoitaksesi Pikavalikon.

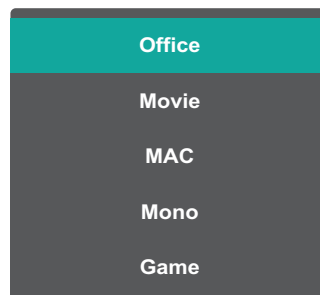


**HUOMAUTUS:** Noudata näppäinopasta, joka tulee näkyviin näytön alareunaan valitaksesi vaihtoehdon tai tehdäksesi säätöjä.



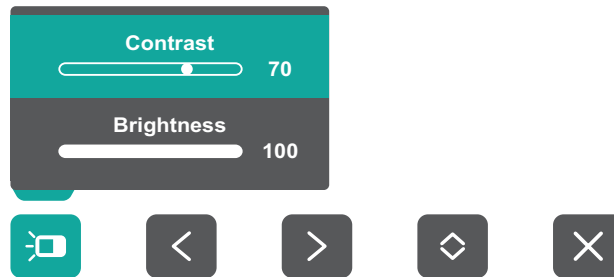
## ViewMode (Näkymätila)

Valitse yksi esiasetetuista väriasetuksista.



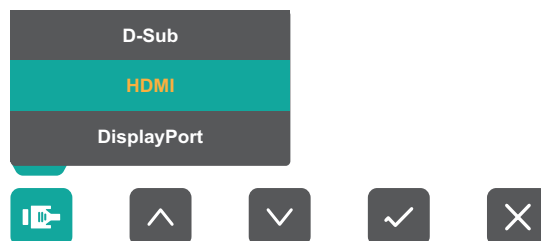
## Contrast/Brightness (Kontrasti/Kirkkaus)

Säädä kontrasti- tai kirkkaustasoa.



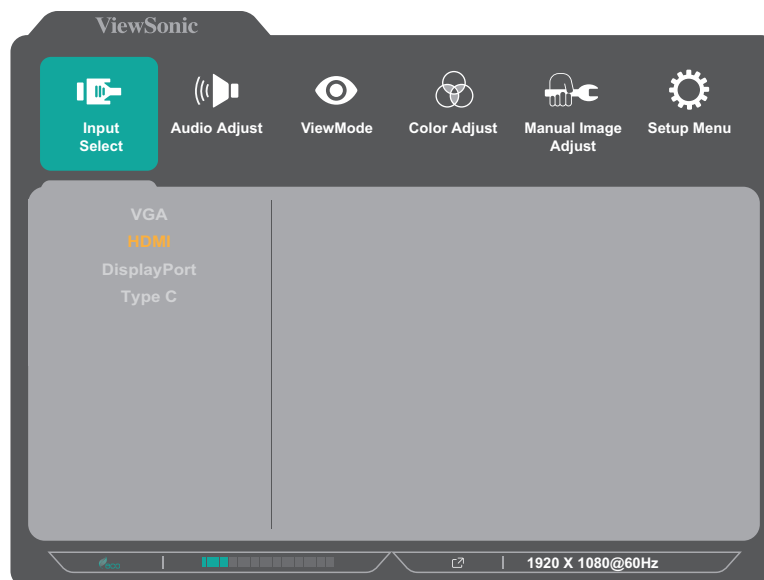
## Input Select (Tulosignaalin valinta )

Valitse tulolähde.



## Main Menu (Päävalikko)

Avaa kuvaruutuvalikon (OSD).





## Exit (Lopeta)

Sulkee Pikavalikon.

## Pikanäppäimet

Kun kuvaruutuvalikko (OSD) on pois päältä, voit käyttää erikoistoimintoja nopeasti käyttämällä ohjauspaneelin näppäimiä.

Näppäin	Kuvaus
2 + 3	<p>Pidä näppäimiä painettuna avataksesi / lukitaksesi OSD-valikon. Kun valikko tulee näkyviin näyttöön, jatka molempien näppäinten pitämistä 10 sekuntia lukitaksesi / avataksesi OSD-valikon.</p>  <p>Jos OSD-valikko on lukittu, seuraava viesti tulee näkyviin näyttöön:</p> 

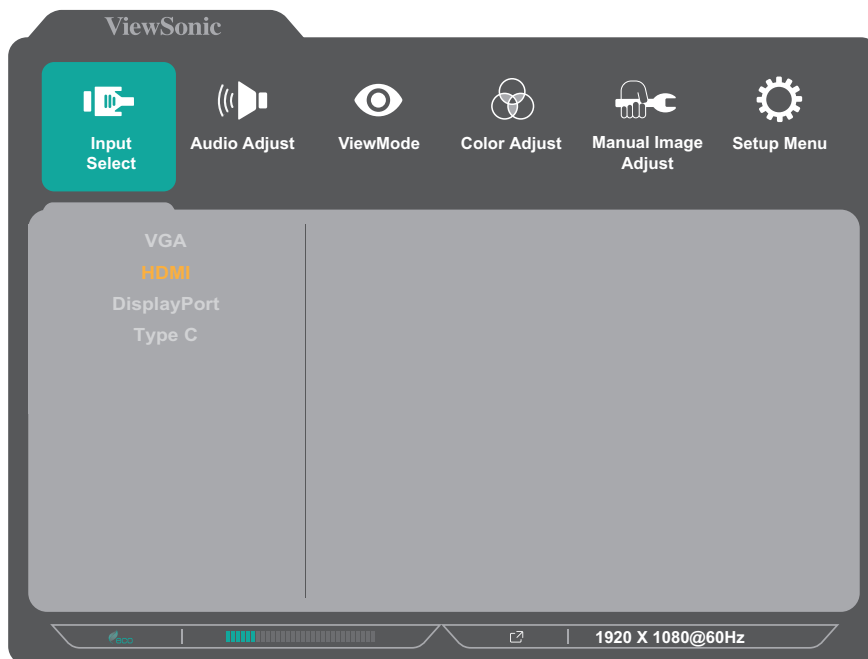
Näppäin	Kuvaus
<p><b>2 + 4</b></p>	<p>Pidä näppäimiä painettuna avataksesi / lukitaksesi <b>Power (Virta)</b> -painikkeen.</p> <p>Kun valikko tulee näkyviin näyttöön, jatka molempien näppäinten pitämistä 10 sekuntia avataksesi / lukitaksesi <b>Power (Virta)</b> -painikkeen.</p> <div data-bbox="655 443 1141 792" data-label="Image"> </div> <p>Jos <b>Power (Virta)</b> -painike on lukittu, seuraava viesti tulee näkyviin näyttöön:</p> <div data-bbox="655 925 1141 1274" data-label="Image"> </div>
<p><b>3 + 5</b></p>	<p>Paina näppäimiä näyttääksesi/piilottaaksesi uudelleenkäynnistysnäytön, kun laite kytketään päälle.</p> <div data-bbox="665 1408 1133 1747" data-label="Image"> </div>

# Asetusten määrittäminen

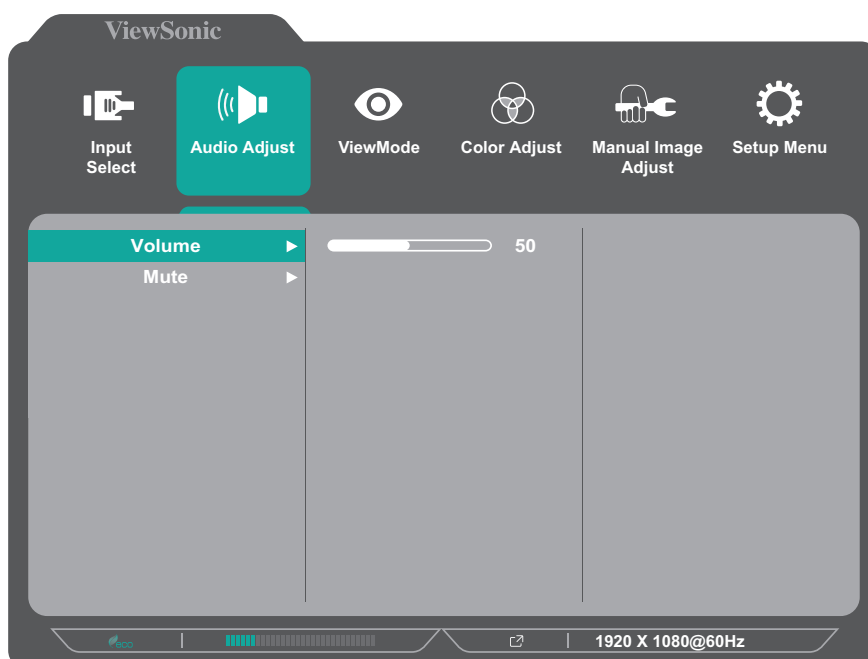
## Yleiset toiminnot



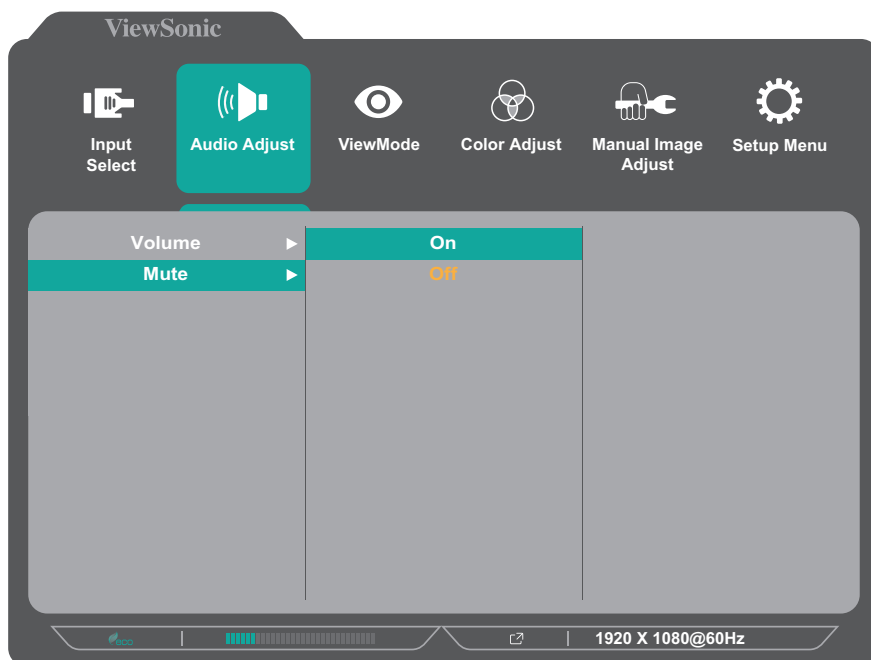
1. Paina **2/3/4/5**-näppäintä tuodaksesi Pikavalikon näkyviin. Paina sitten **4**-näppäintä tuodaksesi OSD-valikon näkyviin.



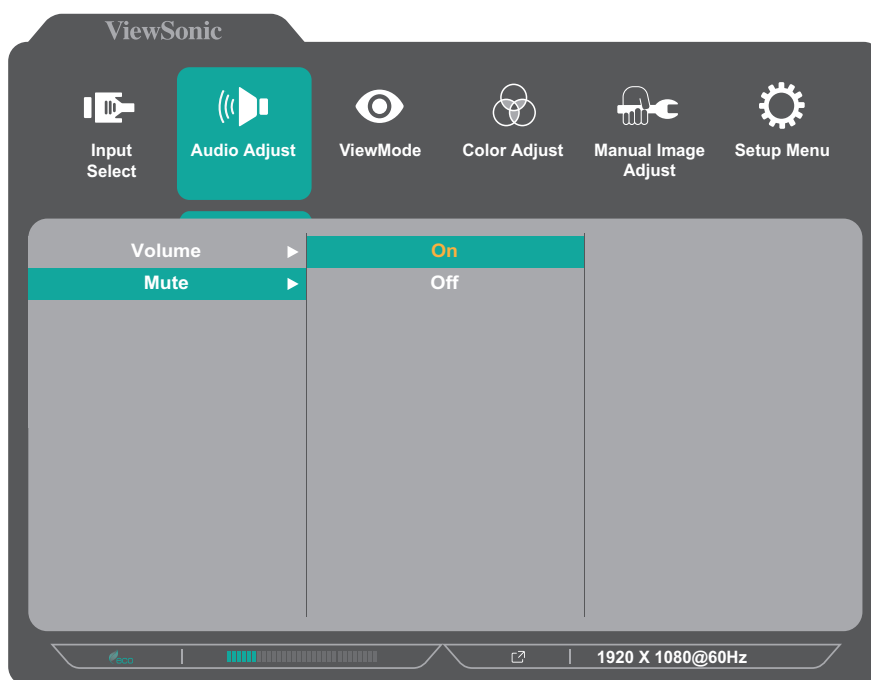
2. Paina **1(ViewMode)**- tai **2**-näppäintä valitaksesi päävalikon. Paina sitten **3**-näppäintä siirtyäksesi valittuun valikkoon.



3. Paina **1(ViewMode)**- tai **2**-näppäintä valitaksesi halutun valikkovalinnan. Paina sitten **3**-näppäintä siirtyäksesi alavalikkoon.



4. Paina **1(ViewMode)**- tai **2**-näppäintä säätääksesi asetusta / valitaksesi asetuksen. Vahvista sitten valinta painamalla **3**-näppäintä.



**HUOMAUTUS:** Määrätyt valikkovalintasäädöt eivät vaadi käyttäjää painamaan **3**-näppäintä valinnan vahvistamiseksi. Noudata näppäinopasta, joka tulee näkyviin näytön alareunaan valitaksesi vaihtoehdon tai tehdäksesi säätöjä.



5. Paina **4**-näppäintä palataksesi edelliseen valikkoon.

**HUOMAUTUS:** Poistuaksesi OSD-valikosta, paina **4**-näppäintä, kunnes OSD-valikko poistuu näkyvistä.



## On-Screen Display (OSD) -valikkopuu - VG245 / VG275

Päävalikko	Alavalikko	Valikkovalinta				
Input Select	D-Sub					
	HDMI					
	DisplayPort					
	Type C					
Audio Adjust	Volume	(-/+, 0~100)				
	Mute	On				
		Off				
ViewMode	Off					
	Office	Web				
		Text				
		CUSTOM 1/2/3	Low Input Lag	On/Off		
			Black Stabilization	(-/+, 0/10/20/30/40/50/60/70/80/90/100)		
			Advanced DCR	(-/+, 0/25/50/75/100)		
			Response Time	Standard		
				Advanced		
				Ultra Fast		
			Hue	Red	(-/+, 0~100)	
				Green	(-/+, 0~100)	
				Blue	(-/+, 0~100)	
				Cyan	(-/+, 0~100)	
		Magenta		(-/+, 0~100)		
	Yellow	(-/+, 0~100)				
	Saturation	Red	(-/+, 0~100)			
		Green	(-/+, 0~100)			
		Blue	(-/+, 0~100)			
		Cyan	(-/+, 0~100)			
		Magenta	(-/+, 0~100)			
Yellow		(-/+, 0~100)				
	Rename					
	Recall					
	Movie					
	MAC					
	Mono					
	Game	FPS 1				
		FPS 2				
		RTS				
		MOBA				

Päävalikko	Alavalikko	Valikkovalinta			
Color Adjust	Contrast/ Brightness	Contrast	(-/+ , 0~100)		
		Brightness	(-/+ , 0~100)		
	Color Temperature	Bluish			
		Cool			
		Native			
		Warm			
		User Color	Red	(-/+ , 0~100)	
	Green		(-/+ , 0~100)		
	Blue		(-/+ , 0~100)		
	Color Space	Auto			
		RGB			
		YUV			
	Color Range	Auto			
		Full Range			
		Limited Range			
	Gamma	1.8			
		2.0			
2.2					
2.4					
2.6					
2.8					
Manual Image Adjust	Auto Image Adjust				
	Horizontal Size	(-/+ , 0~100)			
	H./V. Position	Horizontal Position	(-/+ , 0~100)		
		Vertical Position	(-/+ , 0~100)		
	Fine Tune	(-/+ , 0~100)			
	Sharpness	(-/+ , 0~100)			
	Aspect Ratio	4:3			
		Full Screen			
	Overscan	On			
		Off			
Blue Light Filter	(-/+ , 0~100)				

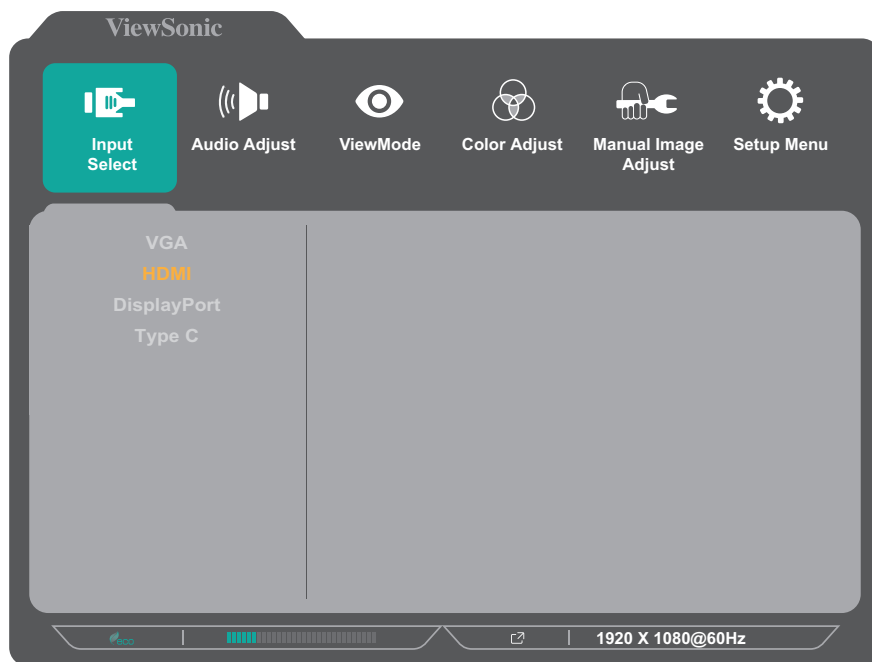
Päävalikko	Alavalikko	Valikkovalinta	
Setup Menu	Language	English	
		Français	
		Deutsch	
		Español	
		Italiano	
		Suomi	
		Русский	
		Türkçe	
		日本語	
		한국어	
		繁體中文	
		简体中文	
		Česká	
		Svenska	
	Resolution Notice	On	
		Off	
	Information		
	OSD Timeout	(-/+ , 5/15/30/60)	
	OSD Background	On	
		Off	
	OSD Pivot	0°	
		+90°	
		-90°	
	Power Indicator	On	
		Off	
	Auto Power Off	On	
		Off	
	Sleep	30 Minutes	
		45 Minutes	
		60 Minutes	
		120 Minutes	
		Off	
	ECO Mode	Standard	
Optimize			
Conserve			
USB Charging		On	
	Off		

Päävalikko	Alavalikko	Valikkovalinta	
<b>Setup Menu</b>	DisplayPort 1.2	On	
		Off	
	DDC/CI	On	
		Off	
	Auto Detect	On	
		Off	
	All Recall		

## Valikkovalinnat

### Input Select (Tulosignaalin valinta)

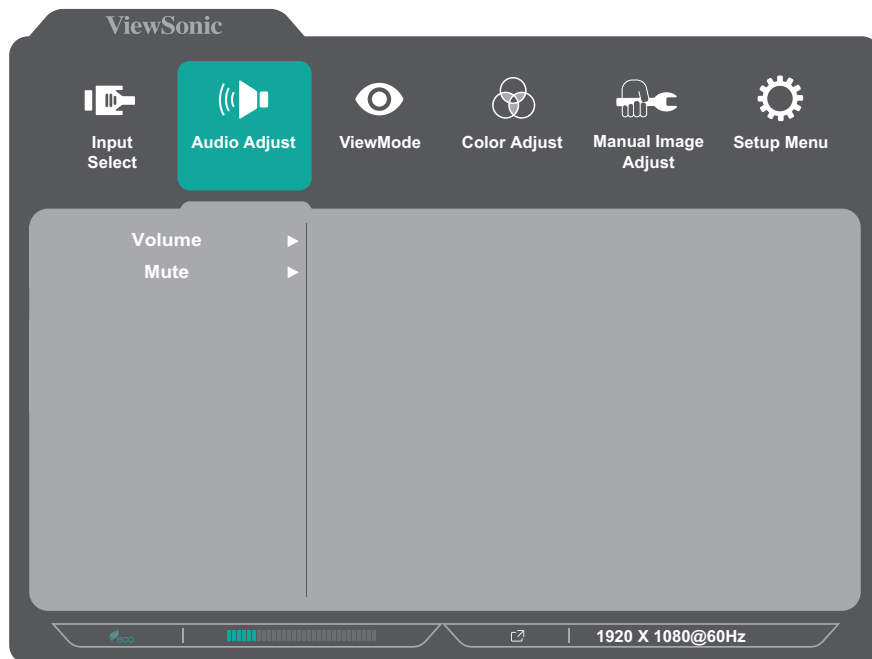
1. Paina **2/3/4/5**-näppäintä tuodaksesi Pikavalikon näkyviin. Paina sitten **4**-näppäintä tuodaksesi OSD-valikon näkyviin.
2. Paina **1(ViewMode)**- tai **2**-näppäintä valitaksesi **Input Select (Tulosignaalin valinta)** -valinnan. Paina sitten **3**-näppäintä siirtyäksesi **Input Select (Tulosignaalin valinta)** -valikkoon.



3. Paina **1(ViewMode)**- tai **2**-näppäintä valitaksesi halutun tulolähteen. Paina sitten **3**-näppäintä vahvistaaksesi valinnan.

## Audio Adjust (Äänisäädöt)

1. Paina **2/3/4/5**-näppäintä tuodaksesi Pikavalikon näkyviin. Paina sitten **4**-näppäintä tuodaksesi OSD-valikon näkyviin.
2. Paina **1(ViewMode)**- tai **2**-näppäintä valitaksesi **Audio Adjust (Äänisäädöt)**-valinnan. Paina sitten **3**-näppäintä siirtyäksesi **Audio Adjust (Äänisäädöt)**-valikkoon.



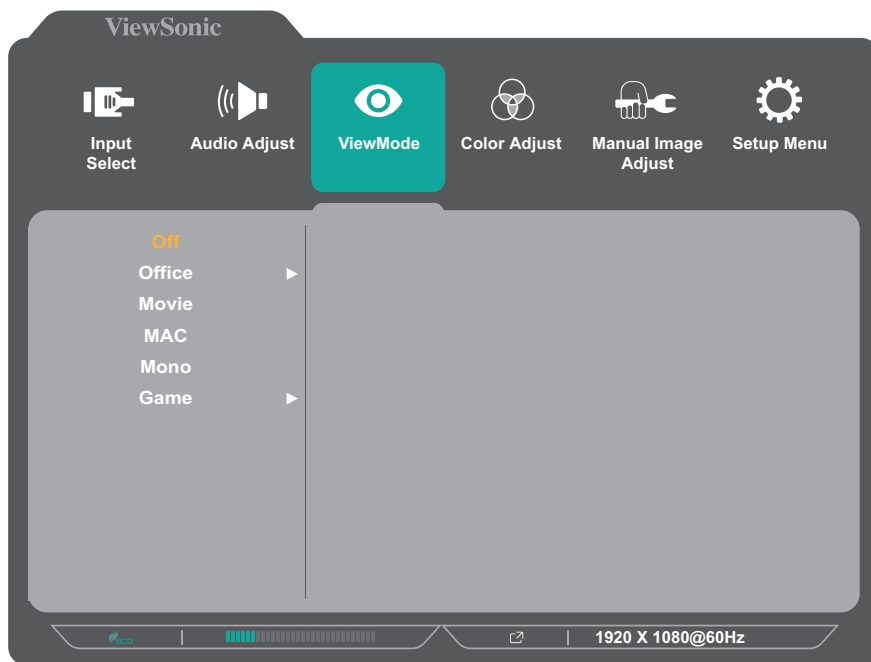
3. Paina **1(ViewMode)**- tai **2**-näppäintä valitaksesi valikkovalinnan. Paina sitten **3**-näppäintä siirtyäksesi sen alavalikkoon.
4. Paina **1(ViewMode)**- tai **2**-näppäintä säätääksesi asetusta / valitaksesi asetuksen. Paina sitten **3**-näppäintä vahvistaaksesi (jos sovellettavissa).

Valikkovalinta	Kuvaus
Volume (Äänenvoimakkuus)	Säädä äänenvoimakkuuden taso.
Mute (Mykistys)	Ota tämä valinta käyttöön kytkeäksesi äänen tilapäisesti pois päältä.

## ViewMode Menu (ViewMode-valikko)

**HUOMAUTUS:** ViewMode-tilaa voi säätää myös ohjauspaneelin **1(ViewMode)**-näppäimellä.

1. Paina **2/3/4/5**-näppäintä tuodaksesi Pikavalikon näkyviin. Paina sitten **4**-näppäintä tuodaksesi OSD-valikon näkyviin.
2. Paina **1(ViewMode)**- tai **2**-näppäintä valitaksesi **ViewMode**-valinnan. Paina sitten **3**-näppäintä siirtyäksesi **ViewMode**-valikkoon.



3. Paina **1(ViewMode)**- tai **2**-näppäintä valitaksesi asetuksen. Paina sitten **3**-näppäintä vahvistaaksesi valinnan.

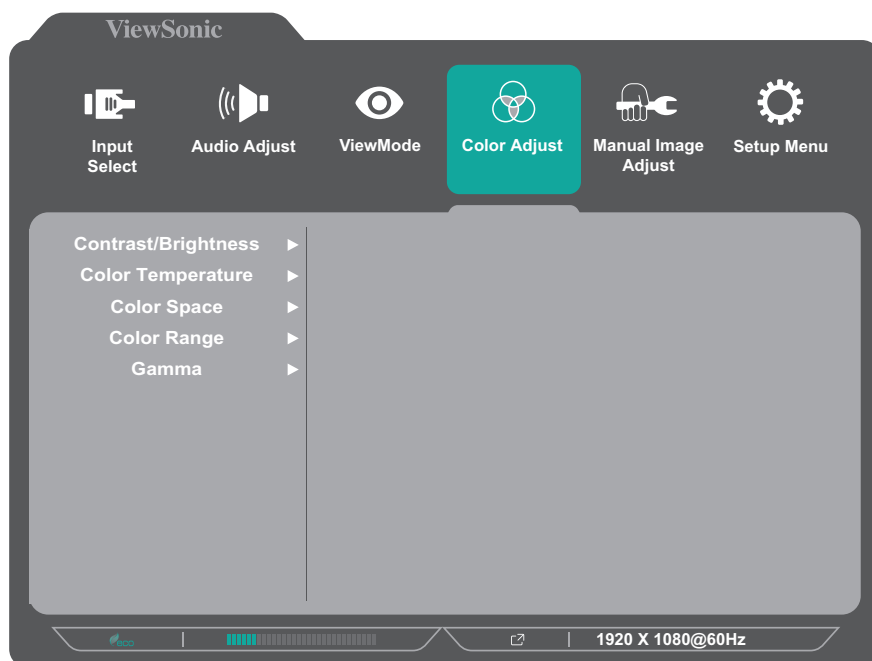
**HUOMAUTUS:** Joillakin alavalikkovalinnoilla voi olla toinen alavalikko. Siirtyäksesi vastaavaan alavalikkoon, paina **3**-näppäintä. Noudata näppäinopasta, joka tulee näkyviin näytön alareunaan valitaksesi vaihtoehdon tai tehdäksesi säätöjä.

Valikkovalinta	Kuvaus
Off (Pois päältä)	Ota toiminto pois käytöstä.
Office (Toimisto)	Valitse tämä toiminto käyttäaksesi toimistosovelluksia.
Movie (Elokuva)	Valitse tämä toiminto katsoaksesi elokuvia.
MAC	Valitse tämä valinta, kun liität näytön Mac-tietokoneeseen.
Mono	Valitse tämä toiminto näyttääksesi mustavalkoisena.
Game (Peli)	Valitse tämä toiminto pelataksesi pelejä.

## Color Adjust (Värinsäätö) -valikko

**HUOMAUTUS:** Jotkut alavalikot eivät ehkä ole säädettävissä käyttäjän mukautettujen asetusten mukaan.

1. Paina **2/3/4/5**-näppäintä tuodaksesi Pikavalikon näkyviin. Paina sitten **4**-näppäintä tuodaksesi OSD-valikon näkyviin.
2. Paina **1(ViewMode)**- tai **2**-näppäintä valitaksesi **Color Adjust (Värisäädöt)** -valinnan. Paina sitten **3**-näppäintä siirtyäksesi **Color Adjust (Värisäädöt)** -valikkoon.



3. Paina **1(ViewMode)**- tai **2**-näppäintä valitaksesi valikkovalinnan. Paina sitten **3**-näppäintä siirtyäksesi sen alavalikkoon.
4. Paina **1(ViewMode)**- tai **2**-näppäintä valitaksesi asetuksen. Paina sitten **3**-näppäintä vahvistaaksesi valinnan.

**HUOMAUTUS:** Joillakin alavalikkovalinnoilla voi olla toinen alavalikko. Siirtyäksesi vastaavaan alavalikkoon, paina **3**-näppäintä. Noudata näppäinopasta, joka tulee näkyviin näytön alareunaan valitaksesi vaihtoehdon tai tehdäksesi säätöjä.

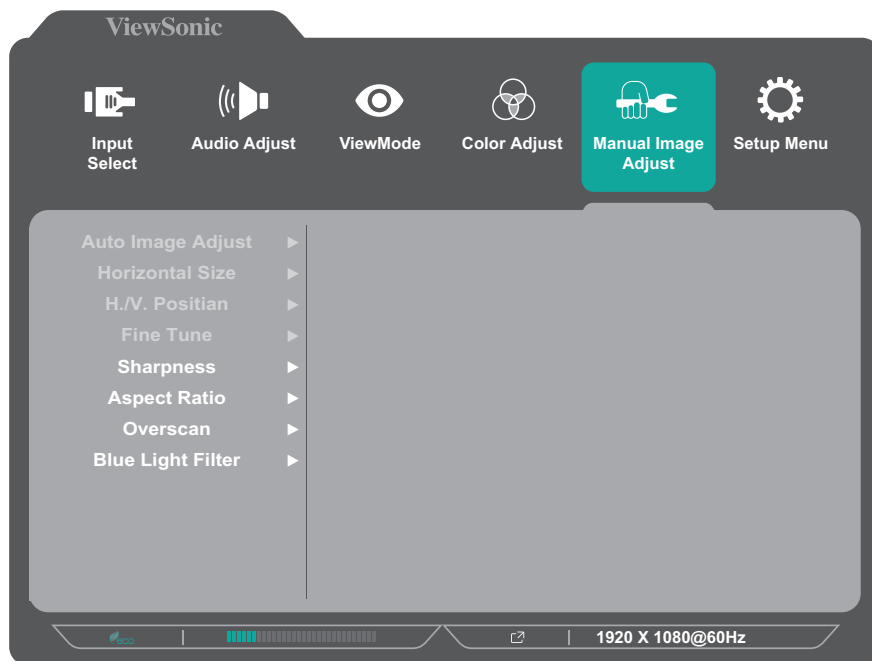
Valikkovalinta	Kuvaus
Contrast/ Brightness (Kontrasti/ Kirkkaus)	<u>Contrast (Kontrasti)</u> Säädä eroavuusastetta kuvan vaaleimpien ja tummimpien osien välillä ja muuta mustan ja valkoisen määrää kuvassa.
	<u>Brightness (Kirkkaus)</u> Säädä näyttökuvan taustan mustan tasoja.



Valikkovalinta	Kuvaus
Color Temperature (Väriämpötila)	<p>Valitse väriämpötila-asetus.</p> <ul style="list-style-type: none"> <li>• Bluish (Sinertävä): Aseta väriämpötilaksi 9300 K.</li> <li>• Cool (Viileä): Aseta väriämpötilaksi 7500 K</li> <li>• Native (Natiivi): Natiivi on oletusväriämpötila. Suositeltava tavalliseen käyttöön.</li> <li>• Warm (Lämmin): Aseta väriämpötilaksi 5000 K.</li> <li>• User Color (Käyttäjän väri): Säädä punaisen, vihreän ja sinisen arvoja tarpeen mukaan.</li> </ul>
Color Space (Väriavaruus)	<p>Antaa käyttäjien valita, mitä väriavaruutta he haluavat käyttää näytön väriähtönä.</p> <ul style="list-style-type: none"> <li>• Auto (Automaattinen): Tunnistaa automaattisesti värimuodon sekä mustan ja valkoisen tasot.</li> <li>• RGB: Tulosignaalin värimuoto on RGB.</li> <li>• YUV: Tulosignaalin värimuoto on YUV.</li> </ul>
Color range (Värialue)	<p>Näyttö pystyy tunnistamaan tulosignaalin värialueen automaattisesti. Voit muuttaa manuaalisesti värialuevalintoja sopimaan oikeaan värialueeseen, jos värit eivät näy oikein.</p> <ul style="list-style-type: none"> <li>• Auto (Automaattinen): Tunnistaa automaattisesti värimuodon sekä mustan ja valkoisen tasot.</li> <li>• Full Range (Täysi alue): Mustan ja valkoisen tasot ovat täysiä.</li> <li>• Limited Range (Rajoitettu alue): Mustan ja valkoisen tasot ovat rajoitettuja.</li> </ul>
Gamma	<p>Säädä manuaalisesti näytön harmaasävytasojen kirkkaustasoja.</p>

## Manual Image Adjust Menu (Manuaalinen kuvan säätö -valikko)

1. Paina **2/3/4/5**-näppäintä tuodaksesi Pikavalikon näkyviin. Paina sitten **4**-näppäintä tuodaksesi OSD-valikon näkyviin.
2. Paina **1(ViewMode)**- tai **2**-näppäintä valitaksesi **Manual Image Adjust (Manuaalinen kuvan säätö)** -valinnan. Paina sitten **3**-näppäintä siirtyäksesi **Manual Image Adjust (Manuaalinen kuvansäätö)** -valikkoon.



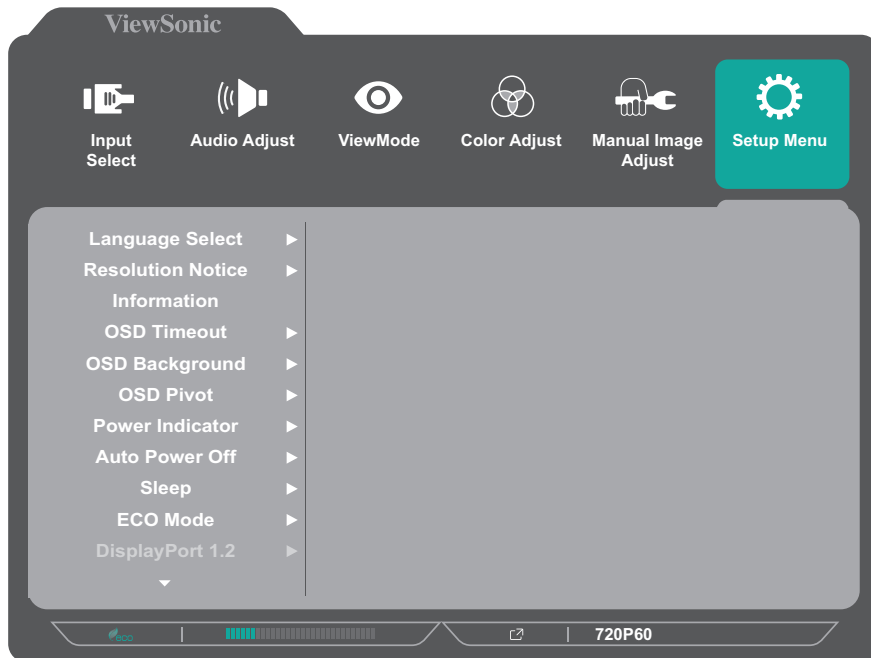
3. Paina **1(ViewMode)**- tai **2**-näppäintä valitaksesi valikkovalinnan. Paina sitten **3**-näppäintä siirtyäksesi sen alavalikkoon.
4. Paina **1(ViewMode)**- tai **2**-näppäintä säätääksesi asetusta / valitaksesi asetuksen. Paina sitten **3**-näppäintä vahvistaaksesi (jos sovellettavissa).

Valikkovalinta	Kuvaus
Auto image adjust (Automaattinen kuvan säätö)	Säädä näyttökuvan sijaintia automaattisesti.
Horizontal Size (Vaakakoko)	Venytä tai lyhennä näyttöä sen vaaka-akselilla.
H./V. Position (V./P. Sijainti)	Säädä näyttöä vaaka- ja/tai pystysuunnassa.
Fine tune (Hienosäätö)	Paranna vääristyneen kuvan laatua analogisesta signaalista.
Sharpness (Terävyys)	Säädä näytön terävyyttä ja kuvanlaatua.
Aspect Ration (Kuvasuhte)	Valitse näytön kuvasuhde.
Overscan (Yliskannaus)	Ota tämä valinta käyttöön suurentaaksesi automaattisesti alkuperäisen kuvan vaaka- ja pystysuunnassa samaan, koko näytön täyttävään kuvasuhteeseen.
Blue Light Filter (Sinisen valon suodatin)	Säädä suodatinta, joka estää korkea-energistä sinistä valoa mukavamman katsomiskokemuksen varmistamiseksi.

**HUOMAUTUS:** Jotkut valinnat ovat käytettävissä vain analogisilla tulosignaaleilla.

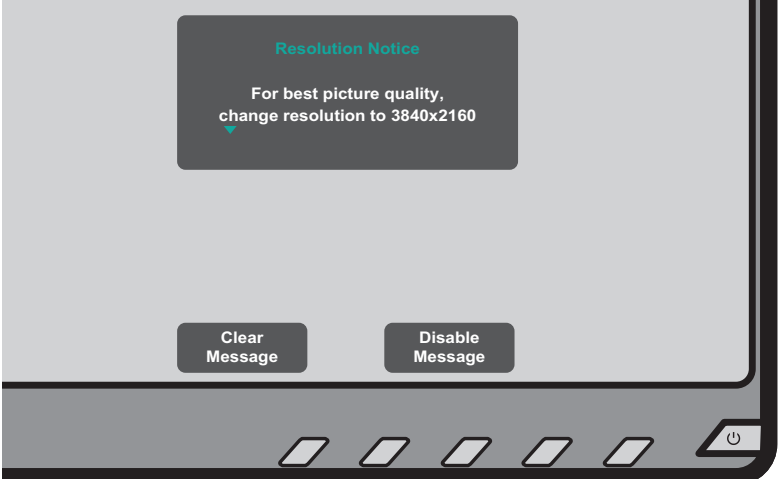
## Setup Menu (Asetusvalikko)

1. Paina **2/3/4/5**-näppäintä tuodaksesi Pikavalikon näkyviin. Paina sitten **4**-näppäintä tuodaksesi OSD-valikon näkyviin.
2. Paina **1(ViewMode)**- tai **2**-näppäintä valitaksesi **Setup Menu (Asetusvalikko)**-valinnan. Paina sitten **3**-näppäintä siirtyäksesi kohtaan **Setup Menu (Asetusvalikko)**.



3. Paina **1(ViewMode)**- tai **2**-näppäintä valitaksesi valikkovalinnan. Paina sitten **3**-näppäintä siirtyäksesi sen alavalikkoon.
4. Paina **1(ViewMode)**- tai **2**-näppäintä valitaksesi asetuksen. Paina sitten **3**-näppäintä vahvistaaksesi valinnan.

**HUOMAUTUS:** Joillakin alavalikkovalinnoilla voi olla toinen alavalikko. Siirtyäksesi vastaavaan alavalikkoon, paina **3**-näppäintä. Noudata näppäinopasta, joka tulee näkyviin näytön alareunaan valitaksesi vaihtoehdon tai tehdäksesi säätöjä.

Valikkovalinta	Kuvaus
Language (Kieli)	Valitse OSD-valikolle käytettävissä oleva kieli.
Resolution Notice (Tarkkuusilmoitus)	<p>Ota tämä valinta käyttöön salliaksesi järjestelmän ilmoittaa käyttäjille, että nykyinen näyttöresoluutio ei ole oikea natiiviresoluutio.</p>  <p>Paina <b>1(ViewMode)</b> -näppäintä piilottaaksesi viestin tai paina <b>3</b>-näppäintä ottaaksesi tämän toiminnon pois käytöstä.</p>
Information (Tiedot)	Näytä näyttötiedot.
OSD Timeout (OSD:n viive)	Aseta ajan pituus, jonka OSD-valikko pysyy näytössä.
OSD Background (OSD:n tausta)	Näytä/Piilota OSD:n tausta, kun OSD-valikko näkyy näytössä.
OSD Pivot (OSD-kääntö)	<p>Aseta OSD-valikon suuntaus.</p> <p>0°: Asettaa OSD-näytön ilman kääntöä.</p> <p>+90°: Asettaa OSD-näytön +90° kääntämisen.</p> <p>-90°: Asettaa OSD-näytön -90° kääntämisen.</p>
Power Indicator (Virtamerkkivalo)	Asettaa virran merkkivalon päälle tai pois. Jos asetukseksi on asetettu <b>On (päällä)</b> , virran merkkivalo palaa sinisenä, kun laite on kytketty päälle.
Auto Power Off (Automaattinen sammutus)	Ota tämä valinta käyttöön salliaksesi näytön kytkeytyvän automaattisesti pois päältä määrätyn ajan kuluttua.
Sleep (Lepotila)	Aseta käyttämättömyysaika ennen kuin näyttö siirtyy <i>Sleep mode</i> (Lepotila) -tilaan.
ECO Mode (ECO-tila)	Valitse erilaisten tilojen välillä virrankulutukseen perustuen.

<b>Valikkovalinta</b>	<b>Kuvaus</b>
DisplayPort 1.2	Ota DisplayPort 1.2 -tuki käyttöön / pois käytöstä.
DDC/CI	Ota tämä valinta käyttöön salliaksesi näytön ohjauksen näytönohjaimella.
Auto Detect (Tunnista autom.)	Tunnistaa tulosignaalin automaattisesti.
All Recall (Palauta kaikki)	Nollaa kaikki asetukset niiden oletusarvoihin.

## Tekniset tiedot - VG245 ja VG275

Nimike	Luokka	VG245	VG275
LCD	Tyyppi	a-Si TFT, aktiivimatriisi 1 920 x 1 080 LCD; 0,275 (V) mm x 0,275 (P) mm pikselijako	a-Si TFT, aktiivimatriisi 1 920 x 1 080 LCD; 0,311 (V) mm x 0,311 (P) mm pikselijako
	Näyttökoko	60,5 cm (23,8" katsottavissa oleva)	68,6 cm (27" katsottavissa oleva)
	Värisuodatin	RGB-pystyviiva	
	Lasipinta	Häikäisysuojustyyppi (Haze 25%), kovapinnoite (3H)	
Tulosignaali	Videosynkronointi	TMDS digital (100 Ω) f <sub>n</sub> :24-82 kHz, f <sub>v</sub> :50-75 Hz	
Yhteensopivuus	PC	Enintään 1 920 x 1 080	
	Macintosh	Enintään 1 920 x 1 080	
	Suosittelava	1 920 x 1 080 @ 60Hz	
Resoluutio <sup>1</sup>	Tuettu	1 920 x 1 080 @ 60Hz 1 680 x 1 050 @ 60Hz 1 440 x 900 @ 60Hz 1 280 x 1 440 @ 60Hz 1 280 x 1 024 @ 60, 75Hz 1 024 x 768 @ 60, 70, 75Hz 800 x 600 @ 56, 60, 72, 75Hz 720 x 400 @ 70Hz 640 x 480 @ 60, 72, 75Hz	
Verkkolaite <sup>2</sup>	Ottojännite	AC 100-240 VAC, 50/60 Hz (automaattinen kytkentä)	
Näyttöalue	Täysi skannaus (V x P)	527 x 296,5 mm (20,75" x 11,7")	597,9 x 336,3 mm (23,5" x 13,2")
Käyttöolosuhteet	Lämpötila	0–40°C	
	Kosteus	2–90 % (kondensoitumaton)	
	Korkeus	Enintään 5 km	
Säilytysolosuhteet	Lämpötila	-20–60 °C	
	Kosteus	5–90 % (kondensoitumaton)	
	Korkeus	12 km saakka	
Mitat	Fyysinen (L x K x S)	539 x 512 x 202 mm (21,23" x 20,15" x 7,97")	621 x 533 x 202 mm (24,08" x 20,99" x 7,97")
Seinäkiinnitys	Mitat	100 x 100 mm	
Paino	Fyysinen	6,22 kg	7,32 kg

Nimike	Luokka	VG245	VG275
Virrankulutus	Päällä <sup>3</sup>	19,3 (Tyypillinen) (Sininen LED) 45,11 W (Maks. <sup>4</sup> ) (Sininen LED)	20,7 (Tyypillinen) (Sininen LED) 45,83 W (Maks. <sup>4</sup> ) (Sininen LED)
	Pois päältä	< 0,3 W	< 0,3 W

<sup>1</sup> Älä aseta tietokoneesi näytönohjainta ylittämään näitä ajoitustiloja; se voi johtaa näytön pysyvään vaurioon.

<sup>2</sup> Käytä ainoastaan ViewSonic®in verkkolaitetta tai valtuutettua virtalähdettä.

<sup>3</sup> Testiolosuhte noudattaa EEL-standardeita.

<sup>4</sup> Maksimivirrankulutus maksimiluminanssilla, USB/Kaiutin aktiivinen. Ilman USB C -virransyöttöä.



Termit HDMI ja HDMI High-Definition Multimedia Interface, HDMI-tavaramerkin visuaalinen ilme ja HDMI-logot ovat tavaramerkkejä tai rekisteröityjä tavaramerkkejä, jotka omistaa HDMI Licensing Administrator, Inc.

## Sanasto

Tässä osassa kuvataan kaikissa LCD-näyttömalleissa käytettyjen termien vakiosanasto. Kaikki termit on lueteltu aakkosjärjestyksessä.

**HUOMAUTUS:** Jotkut termit eivät ehkä sovellu laitteeseesi.

### **A** **Advanced DCR (Edistynyt DCR)**

Edistynyt DCR teknologia tunnistaa automaattisesti kuvasignaalin ja ohjaa älykkäästi taustavalon kirkkautta ja väriä mustan näyttämiseksi mustempana tummassa näkymässä ja valkoisen valkoisempana kirkkaassa ympäristössä.

### **All Recall (Palauta kaikki)**

Palauttaa säädöt takaisin tehdasasetuksiin, jos näyttö toimii tehtaalla Esiasetetuissa ajoitus tilassa, joka on lueteltu tämän käyttöoppaan teknisissä tiedoissa.

**HUOMAUTUS:** (Poikkeus) Tämä ohjain ei vaikuta muutoksiin, jotka on tehty "Language Select (Valitse kieli)" tai "Power Lock setting (Lukitse virta -asetus)"-asetuksella.

### **Audio Adjust (Äänisäädöt)**

Säätää äänenvoimakkuutta, mykistää äänen tai vaihtaa tulosten välillä, jos lähteitä on useampi kuin yksi.

### **Auto Detect (Tunnista autom.)**

Jos nykyisessä tulolähteessä ei ole signaalia, näyttö vaihtaa automaattisesti seuraavaan tulovalintaan. Tämä toiminto on joissakin malleissa oletuksena pois käytöstä.

### **Auto image adjust (Automaattinen kuvan säätö)**

Säätää näyttökuvan automaattisesti ideaalista katsomiskokemusta varten.

### **B** **Black Stabilization (Musta Stabilointi)**

ViewSonicin Musta stabilointi tarjoaa parannetun näkyvyyden ja yksityiskohtaisuuden kirkastamalla tummia näkymiä.

### **Blue Light Filter (Sinisen valon suodatin)**

Säätää suodatinta, joka estää korkea-energistä sinistä valoa mukavamman katsomiskokemuksen varmistamiseksi.

### **Brightness (Kirkkaus)**

Säätää näyttökuvan taustan mustan tasoja.



## C Color range (Värialue)

Näyttö pystyy tunnistamaan tulosignaalin värialueen automaattisesti. Voit muuttaa manuaalisesti värialuevalintoja sopimaan oikeaan värialueeseen, jos värit eivät näy oikein.

Valinnat	Kuvaus
Auto (Automaattinen)	Näyttö tunnistaa automaattisesti värimuodon sekä mustan ja valkoisen tasot.
Full Range (Täysi alue)	Mustan ja valkoisen tasojen värialue on täysi.
Limited Range (Rajoitettu alue)	Mustan ja valkoisen tasojen värialue on rajoitettu.

## Color Space (Väriavaruus)

Antaa käyttäjien valita, mitä väriavaruutta he haluavat käyttää näytön värilähtönä (RGB, YUV).

## Color Temperature (Väriämpötila)

Antaa käyttäjien valita määrätyt väriämpötila-asetukset katsomiskokemuksensa lisämukauttamiseen.

Oletuspaneeli	Paneelin alkuperäinen tila
Bluish (Sinertävä)	Aseta väriämpötilaksi 9 300K.
Cool (Viileä)	Aseta väriämpötilaksi 7 500K.
Native (Natiivi)	Natiivi on oletusväriämpötila. Suositeltava yleiseen graafiseen suunnitteluun ja tavalliseen käyttöön.
Warm (Lämmin)	Aseta väriämpötilaksi 5 000K.

## Contrast (Kontrasti)

Säätää eron kuvan taustan (mustan taso) ja etualan (valkoinen taso) välillä.

## F Fine tune (Hienosäätö)

Paranna analogisesta signaalista aiheutuneita vääristyneitä kuvia.

## **G** Game mode (Pelitila)

Yhdistää pelisuuntautuneen On-Screen Display (OSD) -muotoilun, mukaan lukien:esikalibroidut FPS, RTS ja MOBA-peliasetukset. Kukin tila on mukautettu toiminnallisesti pelinsisäisellä testauksella ja säädöt on tehty parasta värisekoitusta ja teknologiaa varten.

### **Gamma**

Antaa käyttäjän säätää manuaalisesti näytön harmaasävytasojen kirkkaustasoa. Valintoja on kuusi: 1.8, 2.0, 2.2, 2.4, 2.6 ja 2.8.

## **H** H./V. Position (V./P. Sijainti)

Säädä näyttökuvaa vaaka- ja/tai pystysuunnassa manuaalisesti.

### **Horizontal Size (Vaakakoko)**

Venytä tai lyhennä näyttökuvaa sen vaaka-akselilla manuaalisesti.

### **Hue (Sävy)**

Säätää kunkin värin sävyä (red (punainen), green (vihreä), blue (sininen), cyan (syaani), magenta ja yellow (keltainen)).

## **I** Information (Tiedot)

Näyttää ajoituksen tilan (videosignaalin tulo), joka tulee tietokoneen grafiikkakortilta, LCD-näytön mallin numeron, sarjanumeron ja ViewSonic® web-sivuston URL:n. Katso näytönohjaimen käyttöoppaasta ohjeet resoluution ja virkistystaajuuden (pystytaajuus) vaihtamisesta.

**HUOMAUTUS:** VESA 1 024 x 768 @ 60 Hz (esimerkki) tarkoittaa, että resoluutio on 1024 x 768 ja virkistystaajuus 60 Hertziä.

### **Input Select (Tulosignaalin valinta )**

Vaihtaa näytön käytettävissä olevien eri tulovalintojen välillä.

## **L** Low Input Lag (Matala Syöttöviive)

ViewSonic® tarjoaa matalan syöttöviiveen hyödyntäen näytön prosessinvähentäjää, joka pienentää signaalin latenssia. Voit valita "Low Input Lag (Matala syöttöviive)"-alavalikossa kahdesta vaihtoehdosta asianmukaisen nopeuden haluamallesi käytölle.

## M Manual Image Adjust (Manuaalinen kuvan säätö)

Näyttää "Manual Image Adjust (Manuaalinen kuvan säätö)"-valikon. Voit asettaa manuaalisesti erilaisia kuvanlaadun säätöjä.

### Memory recall (Palauta tehdasasetukset)

Palauttaa säädöt takaisin tehdasasetuksiin, jos näyttö toimii tehtaalla Esiasetusasennuksessa, joka on lueteltu tämän käyttöoppaan teknisissä tiedoissa.

#### HUOMAUTUS:

- (Poikkeus) Tämä ohjain ei vaikuta muutoksiin, jotka on tehty "Language Select (Valitse kieli)" tai "Power Lock (Lukitse virta)"-asetuksella.
- Muistin palautus on oletus-toimitettu näyttömääritys ja -asetukset. Muistin palautus on asetus, jossa tuote täyttää ENERGY STAR® -vaatimukset. Kaikki muutokset oletustoimitettuun näyttömäärityksiin ja asetuksiin muuttaa energiankulutusta ja ne voivat lisätä energian kulutusta yli rajojen, jotka vaaditaan ENERGY STAR® -vaatimusten täyttämiseksi, missä sovellettavissa. ENERGY STAR® on Yhdysvaltain ympäristöministeriön (EPA) julkaisema. ENERGY STAR® on Yhdysvaltain ympäristöministeriön ja Yhdysvaltain energiaministeriön yhteisohjelma, joka auttaa meitä säästämään rahaa ja suojelemaan ympäristöä energiatehokkailla tuotteilla ja käytännöillä.



## O OSD Pivot (OSD-kääntö)

Asettaa näyttön kuvaruutuvalikon (OSD) näyttösuunnan.

Valinnat	Kuvaus
0°	Asettaa OSD-näytön ilman kääntöä.
+90°	Asettaa OSD-näytön +90° kääntämisen.
-90°	Asettaa OSD-näytön -90° kääntämisen.

### Overscan (Yliskannaus)

Viittaa leikattuun kuvaan näyttön kuvaruudussa. Näytön asetus lähentää elokuvasisältöön niin, että et voi nähdä elokuvan uloimpia reunoja.

## R

### **Recall (Palauta)**

Palauttaa näytön ViewMode-asetukset.

### **Resolution Notice (Tarkkuusilmoitus)**

Ilmoitus ilmoittaa käyttäjille, että nykyinen näyttöresoluutio ei ole oikea natiiviresoluutio. Tämä ilmoitus tulee näkyviin näytön asetukset-ikkunaan, kun asetetaan näytön resoluutiota.

### **Response Time (Vasteaika)**

Säätää vasteajan luoden tasaisia kuvia ilman jälkivarjoja, sumeutta tai haamukuvia. Matala vasteaika sopii täydellisesti useimmille grafiikka-intensiivisille peleille ja se tarjoaa hämmästyttävän visuaalisen laadun myös katsottaessa urheilua ja toimintaelokuvia.

### **RGB Color Space (RGB-väriavaruus)**

Näyttöjen yleisin väriavaruus. Red (Punainen), green (vihreä) ja blue (sininen) valo on lisätty yhteen laajan värijoukon toistamiseksi.

## S

### **Saturation (Värikylläisyys)**

Säätää kunkin värin värikylläisyyden (red (punainen), green (vihreä), blue (sininen), cyan (syaani), magenta ja yellow (keltainen)).

### **Setup Menu (Asetusvalikko)**

Säätää On-screen Display (OSD) -asetuksia. Monet näistä asetuksista voivat aktivoida kuvaruutunäyttöilmoituksia niin, ettei käyttäjän tarvitse avata valikkoa uudelleen.

### **Sharpness (Terävyys)**

Säätää näytön kuvanlaatua.

## V

### **ViewMode (Näkymätila)**

ViewSonic®in ainutlaatuinen ViewMode-ominaisuus tarjoaa "Game (Peli)", "Movie (Elokuva)", "Web", "Text (Teksti)"- ja "Mono"-esiasetukset. Nämä esiasetukset on suunniteltu erityisesti tuottamaan optimoidun katsomiskokemuksen erilaisille näyttösovelluksille.

## Y

### **YUV Color Space (YUV-väriavaruus)**

YUV-väriavaruutta käytetään värikuvien ja videon käsittelyyn; siinä otetaan huomioon ihmissilmän ominaisuudet, jotka sallivat värikylläisyyden pienennetyin kaistanleveyden ilman, että havainto vääristyy.

## Vianmääritys

Tässä osassa kuvataan joitakin yleisiä ongelmia, joita voi esiintyä näyttöä käytettäessä.

Ongelma	Mahdolliset ratkaisut
Ei virtaa	<ul style="list-style-type: none"><li>• Varmista, että olet kytkenyt näytön päälle painamalla <b>Virtapainiketta</b>.</li><li>• Varmista, että virtajohto on liitetty näyttöön ja pistorasiaan oikein ja tiukasti.</li><li>• Liitä toinen sähkölaite pistorasiaan varmistaaksesi, että pistorasia syöttää virtaa.</li></ul>
Virta on päällä, mutta kuvaa ei tule näkyviin näyttöön.	<ul style="list-style-type: none"><li>• Varmista, että monitorin tietokoneeseen yhdistävä kaapeli on liitetty oikein ja tiukasti.</li><li>• Säädä kirkkaus- ja kontrastiasetuksia.</li><li>• Varmista, että on valittu oikea tulolähde.</li></ul>
Väärät tai poikkeavat värit	<ul style="list-style-type: none"><li>• Jos jokin väreistä (punainen, vihreä tai sininen) puuttuu, tarkista videokaapeli varmistaaksesi, onko se liitetty oikein ja tiukasti. Löysät tai murtuneet nastat kaapelin liittimessä voivat aiheuttaa väärän liitännän.</li><li>• Liitä näyttö toiseen tietokoneeseen.</li></ul>
Näytön kuva on liian vaalea tai tumma	<ul style="list-style-type: none"><li>• Säädä OSD-valikolla kirkkaus- ja kontrasti-asetuksia.</li><li>• Nollaa näyttö tehdasasetuksiin.</li></ul>
Näyttökuva leikkaa sisään ja ulos	<ul style="list-style-type: none"><li>• Varmista, että on valittu oikea tulolähde.</li><li>• Tarkista, onko videokaapelin liittimessä taipuneita tai murtuneita nastoja.</li><li>• Varmista, että monitorin tietokoneeseen yhdistävä kaapeli on liitetty oikein ja tiukasti.</li></ul>
Näytön kuva on sumea	<ul style="list-style-type: none"><li>• Säädä resoluutio oikeaan kuvasuhteeseen.</li><li>• Nollaa näyttö tehdasasetuksiin.</li></ul>

Ongelma	Mahdolliset ratkaisut
Näyttö ei ole keskitetty oikein	<ul style="list-style-type: none"> <li>• Säädä OSD-valikolla vaaka- ja pystyohjaimia.</li> <li>• Tarkista kuvasuhde.</li> <li>• Nollaa näyttö tehdasasetuksiin.</li> </ul>
Näyttö näkyy keltaisena	<ul style="list-style-type: none"> <li>• Varmista, että "Blue Light Filter (Sinisen valon suodatin)" on Off (Pois päältä).</li> </ul>
OSD-valikko ei tule näkyviin näytölle / OSD-valikon ohjaimia ei voi käyttää	<ul style="list-style-type: none"> <li>• Tarkista, onko OSD-valikko lukittu.</li> <li>• Kytke näyttö pois päältä, irrota virtajohto, liitä se takaisin ja kytke sitten näyttö päälle.</li> <li>• Nollaa näyttö tehdasasetuksiin.</li> </ul>
Ohjauspaneelin näppäimet eivät toimi	<ul style="list-style-type: none"> <li>• Paina ainoastaan yhtä näppäintä kerrallaan.</li> <li>• Käynnistä tietokone uudelleen.</li> </ul>
Jotkut valikot eivät ole valittavissa OSD-valikossa	<ul style="list-style-type: none"> <li>• Säädä ViewMode tai tulolähde.</li> <li>• Nollaa näyttö tehdasasetuksiin.</li> </ul>
Ei audiotuloa	<ul style="list-style-type: none"> <li>• Jos käytät kuulokkeita, varmista, että ministereoliitin on liitetty.</li> <li>• Varmista, ettei ääntä ole mykistetty tai asetettu 0-tasolle.</li> <li>• Tarkista Audion tuloasetus.</li> </ul>
Näyttöä ei voi säätää	<ul style="list-style-type: none"> <li>• Varmista, ettei näytön lähellä tai päällä ole esteitä, ja että sen ympärillä on riittävästi tyhjää tilaa.</li> <li>• Katso lisätietoja kohdasta "Katselukulman säätö".</li> </ul>
Näyttöön liitetyt USB-laitteet eivät toimi	<ul style="list-style-type: none"> <li>• Varmista, että USB-kaapeli on liitetty oikein.</li> <li>• Kokeile vaihtamista eri USB-posttiin (jos sovellettavissa).</li> <li>• Jotkut USB-laitteet vaativat korkeamman sähkövirran; liitä laite suoraan tietokoneeseen.</li> </ul>
Ulkoisen laite on liitetty, mutta kuvaa ei tule näkyviin näyttöön.	<ul style="list-style-type: none"> <li>• Varmista, että <b>Virta</b> on Päällä</li> <li>• Lisää OSD-valikolla kirkkautta ja kontrastia.</li> <li>• Tarkista liitäntäkaapeli ja varmista, että se on liitetty oikein ja tiukasti. Löysät tai murtuneet nastat kaapelin liittimessä voivat aiheuttaa väärän liitännän.</li> </ul>

# Kunnossapito

## Yleiset varotoimet

- Varmista, että näyttö on kytketty pois päältä, ja että virtakaapeli on irrotettu pistorasiasta.
- Älä koskaan suihkuta tai kaada mitään nestettä suoraan näytölle tai kotelolle.
- Käsittele näyttöä varoen kuten tummemman väristä näyttöä, jos se naarmuuntuu, naarmut näkyvät selvemmin kuin vaaleammassa näytössä.

## Näytön puhdistaminen

- Pyyhi näyttö puhtaalla, pehmeällä, nukkaamattomalla liinalla. Tämä poistaa pölyn ja muut hiukkaset.
- Jos näyttö ei vielä puhdistunut, levitä pieni määrä ei ammoniakki-, ei alkoholi -pohjaista lasinpuhdistusainetta puhtaalle, pehmeälle, nukkaamattomalle liinalle ja pyyhi näyttö.

## Kotelon puhdistaminen

- Käytä pehmeää, kuivaa liinaa.
- Jos kotelo ei vielä puhdistunut, levitä pieni määrä ei ammoniakki-, ei alkoholi -pohjaista mietoa, hiomatonta pesuainetta puhtaalle, pehmeälle, nukkaamattomalle liinalle ja pyyhi sitten pinta.

## Vastuuvapausilmoitus

- ViewSonic® ei suosittele käyttämään mitään ammoniakki- tai alkoholipohjaisia puhdistimia näyttöruudelle tai kotelolle. Joidenkin kemiallisten puhdistimien on raportoitu vahingoittavan näytön näyttöruutua ja/tai koteloa.
- ViewSonic® ei ole vastuussa vahingoista, jotka johtuvat ammoniakki- tai alkoholipohjaisten puhdistusaineiden käytöstä.

# Säädös- ja palvelutiedot

## Yhteensopivuustiedot

Tässä osassa käsitellään kaikkia asiaankuuluvia vaatimuksia ja säädöksiin liittyviä lausuntoja. Vahvistettuihin vastaaviin sovelluksiin viitataan nimikilpitarroilla ja laitteen asiaankuuluvilla merkinnöillä.

### FCC-yhdenmukaisuusilmoitus

Laite on FCC-sääntöjen osan 15 mukainen. Laitteen käyttöä koskevat seuraavat kaksi ehtoa: (1) tämä laite saattaa aiheuttaa haitallista häiriötä, ja (2) tämän laitteen tulee vastaanottaa siihen tuleva häiriö, mukaan lukien häiriöt, joka voivat aiheuttaa ei-toivottuja toimintoja. Tämä laite on testattu ja sen on havaittu toimivan digitaalilaitteiden luokan B rajoissa, jotka on määritelty FCC:n sääntöjen osassa 15.

Näiden rajoitusten tarkoitus on tarjota kohtuullinen suoja haitallista häiriötä vastaan, kun laitetta käytetään asuintiloissa. Tämä laitteisto synnyttää, käyttää ja voi säteillä radiotaajuusenergiaa, ja ellei sitä asenneta ja käytetä ohjeiden mukaan, se voi aiheuttaa haitallista häiriötä radiotietoliikenteeseen. Laitteen häiriötöntä käyttöä ei voida kuitenkaan taata. Jos tämä laite aiheuttaa haitallista häiriötä radio- tai televisiovastaanottimissa, jonka voi päätellä sammuttamalla ja käynnistämällä laitetta, on suositeltavaa yrittää korjata häiriötä yhdellä tai useammalla seuraavista keinoista:

- Käänä tai siirrä vastaanottimen antennia.
- Siirrä laite kauemmaksi vastaanottimesta.
- Liitä laite toiseen pistorasiaan niin, etteivät laite ja vastaanotin ole samassa virtapiirissä.
- Kysy neuvoa laitteen myyjältä tai kokeneelta radio- tai tv-asentajalta.

**Varoitus:** Sinua varoitetaan, että muutokset tai mukautukset, joita yhdenmukaisuudesta vastuullinen osapuoli ole nimenomaisesti hyväksynyt, voi mitätöidä valtuutesi käyttää tätä laitetta.

### Industry Canada -ilmoitus

CAN ICES-003(B) / NMB-003(B)

### CE-yhdenmukaisuus Euroopan maissa



Tämä laite on EMC-direktiivin 2014/30/EU ja matalajännitedirektiivin 2014/35/EU vaatimusten mukainen.



## Seuraavat tiedot ovat vain EU:n jäsenvaltioita varten:

Oikealla näkyvä merkki tarkoittaa, että laite on sähkö- ja elektroniikkalaiteromusta annetun direktiivin 2012/19/EU (WEEE) mukainen. Merkki ilmaisee vaatimuksen, että laitetta EI saa hävittää lajittelemattoman kotitalousjätteen mukana, vaan se on toimitettava erityiseen keräyspisteeseen paikallisten säädösten mukaisesti.



## Vakuutus RoHS2-yhteensopivuudesta

Tämä tuote on suunniteltu ja valmistettu Euroopan parlamentin ja neuvoston tiettyjen vaarallisten aineiden käytön rajoittamisesta sähkö- ja elektroniikkalaitteissa annetun direktiivindirektiivin 2011/65/EU mukaisesti (RoHS2-direktiivi) ja sen tunnustetaan olevan Euroopan teknisen mukautuksen komitean (TAC) julkaisemien enimmäispitoisuuksien mukainen, kuten alla on näytetty:

Aine	Ehdotettu enimmäispitoisuus	Todellinen pitoisuus
Lyijy (Pb)	0,1%	< 0,1%
Elohopea (Hg)	0,1%	< 0,1%
Kadmium (Cd)	0,01%	< 0,01%
Kuudenarvoinen kromi (Cr6 <sup>+</sup> )	0,1%	< 0,1%
Polybromatut bifenyylit (PBB)	0,1%	< 0,1%
Polybromidifenyylieetterit (PBDE)	0,1%	< 0,1%
Di (2-etyyliheksyyli) ftalaatti (DEHP)	0,1%	< 0,1%
Bentsyylibutyyliftalaatti (BBP)	0,1%	< 0,1%
Dibutyyliftalaatti (DBP)	0,1%	< 0,1%
Di-isobutyyliftalaatti (DIBP)	0,1%	< 0,1%

## Tietyt tuotteiden komponentit, kuten yllä on mainittu, on vapautettu RoHS2-direktiivien lisäyksessä III, kuten alla on ilmoitettu:

- Kupariseos, joka sisältää enintään 4 % lyijyä painossa mitattuna.
- Lyijy korkean sulamislämpötilatyyppin juotteissa (eli lyijypohjaiset seokset, jotka sisältävät lyijyä 85 % tai enemmän painon mukaan mitattuna).
- Sähkö- ja elektroniikkakomponentit, jotka sisältävät lyijyä lasissa tai keramiikassa, muussa kuin keraamisissa eristemateriaaleissa kondensaattoreissa, esim. pietsosähköisissä laitteissa tai lasi- tai keraamisessa matriisiyhdisteessä.
- Lyijy kondensaattorien eristävässä keramiikassa 125 V AC - tai 250 V DC - tai korkeammalla nimellisjännitteellä.

## **Intian vaarallisten aineiden rajoitus**

Vaarallisten aineiden rajoitusilmoitus (Intia) Tämä tuote noudattaa "India E-waste Rule 2011"-sääntöä, joka kieltää lyijyn, elohopean, heksavalentin kromin, polybrominoitujen bifenyyliden tai polybrominoitujen difenyylieetterien käytön pitoisuuksina, jotka ylittävät 0,1 paino-%:ia ja 0,01 paino-%:ia kadmiumia, paitsi poikkeuksia, jotka on asetettu säännön aikataulussa 2.

## **Tuotteen hävittäminen sen elinkaaren lopussa**

ViewSonic® kunnioittaa ympäristöä ja on sitoutunut työskentelemään ja elämään vihreästi. Kiitos, kun osallistut älykkäämpään, vihreämpään tietojenkäsittelyyn. Siirry ViewSonic®-web-sivustolle saadaksesi lisätietoja.

### **Yhdysvallat ja Kanada:**

<https://www.viewsonic.com/us/go-green-with-viewsonic>

### **Eurooppa:**

<https://www.viewsonic.com/eu/go-green-with-viewsonic>

### **Taiwan:**

<https://recycle.epa.gov.tw/>

## Tekijänoikeustiedot

Copyright© ViewSonic® Corporation, 2023. Kaikki oikeudet pidätetään.

Macintosh ja Power Macintosh ovat Apple Inc:in rekisteröityjä tavaramerkkejä.

Microsoft, Windows ja Windows logo ovat Microsoft Corporationin rekisteröityjä tavaramerkkejä Yhdysvalloissa ja muissa maissa.

ViewSonic® ja kolmen linnun logo ovat ViewSonic® Corporationin rekisteröityjä tavaramerkkejä.

VESA on Video Electronics Standards Associationin rekisteröity tavaramerkki. DPMS, DisplayPort ja DDC ovat VESA:n tavaramerkkejä.

ENERGY STAR® on U.S. Environmental Protection Agency (EPA):n rekisteröity tavaramerkki.

ENERGY STAR®-kumppanina ViewSonic® Corporation on määrittänyt, että tämä tuote on energiatehokkuudeltaan ENERGY STAR® -ohjeiden mukainen.

**Vastuuvapauslauseke:** ViewSonic® Corporation ei ole vastuussa tähän tekstiin sisältyvistä teknisistä tai toimituksellisista virheistä eikä satunnaisista tai seurauksellisista vahingoista, jotka johtuvat tämän materiaalin toimittamisesta tai tämän tuotteen suorituskyvystä tai käytöstä.

Tuotteen parantamisen jatkamista silmällä pitäen ViewSonic® Corporation pidättää oikeuden muuttaa tuotteen teknisiä tietoja ilman ilmoitusta. Tämän asiakirjan tiedot voivat muuttua ilman ilmoitusta.

Mitään tämän asiakirjan osaa ei saa kopioida, jäljentää tai siirtää millään keinolla, mihinkään tarkoitukseen ilman ViewSonic® Corporationilta edeltä käsin saatua kirjallista lupaa.

## Asiakaspalvelu

Saadaksesi teknistä tukea tai tuotepalvelua, katso tiedot alla olevasta taulukosta tai ota yhteyttä jälleenmyyjäsi.

**HUOMAUTUS:** Tarvitset tuotteen sarjanumeron.

Maa/Alue	Web-sivusto	Maa/Alue	Web-sivusto
<b>Aasian ja Tyynenmeren alue ja Afrikka</b>			
Australia	<a href="http://www.viewsonic.com/au/">www.viewsonic.com/au/</a>	Bangladesh	<a href="http://www.viewsonic.com/bd/">www.viewsonic.com/bd/</a>
中国 (China)	<a href="http://www.viewsonic.com.cn">www.viewsonic.com.cn</a>	香港 (繁體中文)	<a href="http://www.viewsonic.com/hk/">www.viewsonic.com/hk/</a>
Hong Kong (English)	<a href="http://www.viewsonic.com/hk-en/">www.viewsonic.com/hk-en/</a>	India	<a href="http://www.viewsonic.com/in/">www.viewsonic.com/in/</a>
Indonesia	<a href="http://www.viewsonic.com/id/">www.viewsonic.com/id/</a>	Israel	<a href="http://www.viewsonic.com/il/">www.viewsonic.com/il/</a>
日本 (Japan)	<a href="http://www.viewsonic.com/jp/">www.viewsonic.com/jp/</a>	Korea	<a href="http://www.viewsonic.com/kr/">www.viewsonic.com/kr/</a>
Malaysia	<a href="http://www.viewsonic.com/my/">www.viewsonic.com/my/</a>	Middle East	<a href="http://www.viewsonic.com/me/">www.viewsonic.com/me/</a>
Myanmar	<a href="http://www.viewsonic.com/mm/">www.viewsonic.com/mm/</a>	Nepal	<a href="http://www.viewsonic.com/np/">www.viewsonic.com/np/</a>
New Zealand	<a href="http://www.viewsonic.com/nz/">www.viewsonic.com/nz/</a>	Pakistan	<a href="http://www.viewsonic.com/pk/">www.viewsonic.com/pk/</a>
Philippines	<a href="http://www.viewsonic.com/ph/">www.viewsonic.com/ph/</a>	Singapore	<a href="http://www.viewsonic.com/sg/">www.viewsonic.com/sg/</a>
臺灣 (Taiwan)	<a href="http://www.viewsonic.com/tw/">www.viewsonic.com/tw/</a>	ประเทศไทย	<a href="http://www.viewsonic.com/th/">www.viewsonic.com/th/</a>
Việt Nam	<a href="http://www.viewsonic.com/vn/">www.viewsonic.com/vn/</a>	South Africa & Mauritius	<a href="http://www.viewsonic.com/za/">www.viewsonic.com/za/</a>
<b>Amerikat</b>			
United States	<a href="http://www.viewsonic.com/us">www.viewsonic.com/us</a>	Canada	<a href="http://www.viewsonic.com/us">www.viewsonic.com/us</a>
Latin America	<a href="http://www.viewsonic.com/la">www.viewsonic.com/la</a>		
<b>Eurooppa</b>			
Europe	<a href="http://www.viewsonic.com/eu/">www.viewsonic.com/eu/</a>	France	<a href="http://www.viewsonic.com/fr/">www.viewsonic.com/fr/</a>
Deutschland	<a href="http://www.viewsonic.com/de/">www.viewsonic.com/de/</a>	Қазақстан	<a href="http://www.viewsonic.com/kz/">www.viewsonic.com/kz/</a>
Россия	<a href="http://www.viewsonic.com/ru/">www.viewsonic.com/ru/</a>	España	<a href="http://www.viewsonic.com/es/">www.viewsonic.com/es/</a>
Türkiye	<a href="http://www.viewsonic.com/tr/">www.viewsonic.com/tr/</a>	Україна	<a href="http://www.viewsonic.com/ua/">www.viewsonic.com/ua/</a>
United Kingdom	<a href="http://www.viewsonic.com/uk/">www.viewsonic.com/uk/</a>		

## **Rajoitettu takuu**

ViewSonic®-näyttö

### **Takuu kattaa:**

ViewSonic® takaa, ettei tuotteissa ole takuuajana materiaali- tai valmistusvikoja. Jos tuotteessa ilmenee takuuajana materiaali- tai valmistusvikoja, ViewSonic® oman harkintansa mukaan ainoana korvauksenasi joko korjaa tuotteen tai vaihtaa sen samanlaiseen. Vaihtotuote tai -osat voivat sisältää uusia tai kunnostettuja osia tai komponentteja. Laitteen, osien tai komponenttien korjaaminen tai vaihtaminen katetaan jäljellä olevasta ajasta asiakkaan alkuperäisessä rajoitetussa takuussa eikä takuuajaa jatketa. ViewSonic® ei tarjoa mitään takuuta kolmannen osapuolen ohjelmistolle vaikka se kuuluisi tuotteeseen tai on asiakkaan asentama, millekään valtuuttamattomille laitteiston osille tai komponenteille (esim. projektorin lamput). (Katso lisätietoja: "Mikä ei kuulu takuuseen ja mitä takuu ei kata"-osa).

### **Takuun voimassaoloaika:**

ViewSonic®-näytöille myönnetään 1 ja 3 vuoden välillä oleva takuu ostomaan mukaan, kaikille osille mukaan lukien valolähteen ja kaiken työn ensimmäisen kuluttajan ostopäivästä lähtien.

### **Ketä takuu suojaa:**

Tämä takuu on voimassa vain ensimmäiselle kuluttajaostajalle.

### **Mikä ei kuulu takuuseen ja mitä takuu ei kata:**

- Tuotteet, joiden sarjanumero on tehty lukukelvottomaksi, muokattu tai poistettu.
- Vahingot, huonontuminen tai toimintahäiriö, joka johtuu:
  - » Vahingosta, väärinkäytöstä, laiminlyönnistä, tulesta, vedestä, salamasta tai muista luonnonilmiöistä, tuotteen valtuuttamattomasta mukauttamisesta tai tuotteen toimitukseen kuuluvien ohjeiden noudattamatta jättämisestä.
  - » Jonkun muun kuin ViewSonic®in valtuuttaman tahon korjauksesta tai korjausyrityksestä.
  - » Vahingosta tai ohjelmien, tietojen tai siirrettävän tallennusvälineen menetyksistä.
  - » Normaalista kulumisesta.
  - » Tuotteen irrottamisesta tai asennuksesta.
- Korjauksen tai vaihdon aikana tapahtuvista tietojen menetyksistä.
- Vahingoista, jotka aiheutuvat tuotteelle kuljetuksen aikana.
- Tuotteelle ulkoisista syistä, kuten sähkövirran vaihtelut tai katkokset.

- ViewSonicin määrittämiä vastaamattomien lisälaitteiden tai osien käytöstä.
- Omistajan käyttöoppaassa mainittujen tuotteen säännöllisen kunnossapidon suorittamisen laiminlyönnistä.
- Kaikista muista syistä, jotka eivät liity puutteeseen itse tuotteessa.
- Vahinko, joka aiheutuu staattisista (liikkumattomista) kuvista, joita näytetään pitkiä aikoja (käytetään myös nimitystä kuvan palaminen).
- Ohjelmisto - mikä tahansa tuotteeseen sisältyvä kolmannen osapuolen ohjelmisto tai asiakkaan asentama.
- Laitteisto/Lisävarusteet/Osat/Komponentit – Valtuuttamattomien laitteiston, lisävarusteiden, kulutusosien tai komponenttien asennus (esim.projektorin lamput).
- Näytön pinnoitteen epäasianmukaisesta puhdistuksesta johtuva vahingoittuminen tai väärinkäyttö, kuten kuvattu tuotteen käyttöoppaassa.
- Tuotteen irrottaminen, asennusta ja asetuksen palveluveloitukset, mukaan lukien tuotteen seinäkiinnitys.

#### **Palvelun saaminen:**

- Saadaksesi tietoja takuunalaisesta huollosta, ota yhteyttä ViewSonic®-asiakastukeen (Katso lisätietoja "Asiakaspalvelu"-sivulta). Sinun on esitettävä tuotteen sarjanumero.
- Takuuhuollon saamiseksi sinun on esitettävä: (a) alkuperäinen, päivämäärällä varustettu myyntikuitti, (b) nimesi, (c) osoitteesi, (d) ongelman kuvaus ja (e) tuotteen sarjanumero.
- Toimita tai lähetä tuote, rahti etukäteen maksettuna, alkuperäisessä pakkauksessa valtuutettuun ViewSonic®-huoltokeskukseen tai ViewSonic®ille.
- Ota yhteyttä ViewSonic®iin saadaksesi lisätietoja tai lähimmän ViewSonic®-huoltokeskuksen nimen.

#### **Epäsuorien takuiden rajoitus:**

Takuita, ilmaistuja tai epäsuoria, jotka ulottuvat tähän kuvaukseen sisältyviä pitemmälle, mukaan lukien epäsuora takuu myytävyydestä ja sopivuudesta tiettyyn tarkoitukseen, ei ole.

### **Vahinkojen pois sulkeminen:**

ViewSonicin vastuu rajoittuu tuotteen korjauksen tai vaihdon kustannuksiin.

ViewSonic® ei ole vastuussa:

- Vahingosta muulle omaisuudelle, joka aiheutuu mistä tahansa tuotteen viasta, vahingoista, jotka perustuvat vaivaan, tuotteen käytön menetykseen, ajan menetykseen, voittojen menetykseen, liiketoimintamahdollisuuksien menetykseen, goodwillin menetykseen, liiketoimintasuhteiden häiriöihin tai muihin kaupallisiin menetyksiin, vaikka tällaisten vahinkojen mahdollisuudesta oltaisiin ilmoitettu.
- Mitkä tahansa muut vahingot, joko satunnaiset, seuraukselliset tai muut.
- Kaikki muun osapuolen vaateet asiakasta kohtaan.
- Jonkun muun kuin ViewSonic®in valtuuttaman tahon korjauksesta tai korjausyrityksestä.

### **Osavaltion lain vaikutus:**

Tämä takuu antaa sinulle erityisiä laillisia oikeuksia, ja sinulla voi olla muita oikeuksia, jotka vaihtelevat osavaltioittain. Jotkut osavaltiot eivät salli oletettujen takuiden rajoituksia ja/tai ei sallita satunnaisten tai seurauksellisten vahinkojen pois sulkemista, joten yllä olevat rajoitukset ja pois sulkemiset eivät ehkä koske sinua.

### **Myynti Yhdysvaltojen ja Kanadan ulkopuolella:**

Ota yhteyttä ViewSonic®iin tai paikalliseen ViewSonic®-jälleenmyyjään saadaksesi takuutietoja ja palvelua ViewSonic®-tuotteille, jotka on myyty Yhdysvaltain ja Kanadan ulkopuolella.

Tämän tuotteen takuu-aika Manner-Kiinassa (paitsi Hongkong, Macao ja Taiwan) on Kunnossapitotakuukortin käyttöehtojen mukainen.

Takuun täydet tiedot käyttäjille Euroopassa ja Venäjällä, löytyvät osoitteesta: <http://www.viewsonic.com/eu/> kohdassa "Tuki/Takuutiedot".



**ViewSonic®**