

VG2409U-2

Ekran

Kullanım Kılavuzu

Model No. VS20137
P/N: VG2409U-2

ViewSonic® markasını seçtiğiniz için teşekkür ederiz

Görsel çözümlerin dünyada önde gelen sağlayıcısı olarak ViewSonic® dünyanın teknik gelişme, yenilik ve sadelik beklentilerini aşmayı amaçlamaktadır. ViewSonic®'te, ürünlerimizin dünyada pozitif etkiyi sağlama kapasitesine sahip olduğuna inanıyoruz ve seçtiğiniz ViewSonic® ürününün size en iyi şekilde hizmet edeceğinden eminiz.

ViewSonic® markasını seçtiğiniz için bir kez daha teşekkür ederiz!

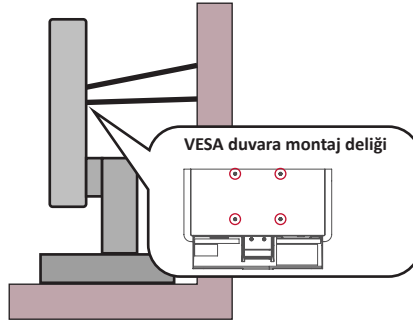
Güvenlik Önlemleri

- Cihazı kullanmadan önce bu talimatları tamamen okuyunuz.
- Bu talimatları güvenli bir yerde muhafaza ediniz.
- Tüm uyarıları dikkate alın ve tüm talimatları izleyin.
- LCD ekranından en az 45 cm uzağa oturunuz.
- Uygun havalandırma sağlamak için aygıtın etrafında en az 10 cm boşluk bırakın.
- LCD ekranını taşıırken daima dikkatli olunuz.
- Daima monitör üreticisi tarafından önerilen dolapları veya sehpaları veya kurulum yöntemlerini kullanın.
- Daima monitörü güvenle destekleyebilecek mobilyalar kullanın.
- Daima monitörün, destekleyen mobilyanın kenarlarından sarkmadığından emin olun.
- Monitörü çocukların bulunma olasılığı olan yerlere yerleştirmeyin.
- Daima çocukları monitöre veya ilgili ekipmana ulaşmak için mobilyaların üzerine çıkmanın tehlikeleri konusunda eğitin.
- Daima monitöre bağlı telleri ve kabloları takılmayacak, çekilmeyecek veya yakalanmayacak şekilde yönlendirin ve yönetin.
- Monitörün arka kapağını çıkarırken dikkatli davranın. Bu monitör yüksek voltaj bulunan parçaları içermektedir.
- Aygıtı su yakınında kullanmayın. Yangın veya elektrik çarpması riskini azaltmak için aygıtı neme maruz bırakmayın.
- Aygıtı doğrudan güneş ışığına veya diğer kesintisiz ısı kaynaklarına maruz bırakmaktan kaçının. Radyatör, ısı düzenleyici, soba gibi ısı kaynaklarının veya aygıtın sıcaklığını tehlikeli düzeylere yükseltebilecek diğer aygıtların (amplifikatörler dâhil) yakınına kurmayın.
- Yumuşak, kuru bir bez kullanarak temizleyiniz. Eğer daha fazla temizlik yapmanız gerekirse, ayrıntılı talimatlar için bu kılavuzda verilen "Bakım" bölümüne bakınız.
- Ekranı dokunmaktan kaçınınız. Cilt yağını çıkarmak çok zordur.
- Ekranı kalıcı olarak zarar verebileceğinden LCD paneli ovalamayın veya basınç uygulamayın.
- Monitörü sabit olmayan bir konuma yerleştirmeyin.
- Hem mobilyayı hem de monitörü uygun bir desteğe sabitlemeden monitörü yüksek mobilyaların (örneğin dolaplar veya kitaplıklar) üzerine yerleştirmeyin.
- Monitörü, ürün ile destekleyen mobilya arasında mevcut olabilen kumaş veya diğer malzemelerin üzerine yerleştirmeyin.

- LCD ekranını iyi havalandırılan bir alana yerleştirin. LCD ekranının üzerine ısı dağıtımını engelleyen herhangi birşey yerleştirmeyin.
- LCD ekranının, video kablosunun veya güç kordonunun üzerine ağır cisimler yerleştirmeyin.
- Ürünün yerleştirildiği monitörün veya mobilyaların üzerine çocukları tırmanmaya teşvik edebilecek oyuncak ve uzaktan kumanda gibi eşyalar koymayın.
- Eğer duman, anormal gürültü ya da garip bir koku bulunması halinde, LCD ekranını hemen kapatın ve yetkili satıcınıza ya da ViewSonic ile temas kurun. LCD ekranını kullanmaya devam etmeniz tehlikelidir.
- Polarize edilmiş veya topraklı tür fişler gibi güvenlik önlemlerini iptal etmeye çalışmayın. Polarize edilmiş bir fişin bir tarafı diğerinden daha geniş olan iki ağız vardır. Topraklamalı tip fişin iki ağız ve üçüncü bir topraklama çatal dişi vardır. Geniş ağız ve üçüncü bir çatal güvenliğinizi için sağlar. Fiş prizinize uymazsa, bir adaptör edinin ve fişi zorlayarak prize sokmaya çalışmayın.
- Lütfen binada döşeli olan dağıtım sistemini onaylayın. Sistem, 120/240V, 20A değerinde bir devre kesici sağlamalıdır.
- Bir prize bağlarken topraklama dişini çıkarmayın. Lütfen topraklama dişlerinin asla çıkarılmadığından emin olun.
- Güç kablosunu üzerine basılmasına ya da özellikle prizde bükülmesine karşı koruyunuz ve cihazdan görüldüğü yere yönlendirin. Elektrik prizinin ekipmana yakın bir yere yerleştirildiğinden emin olun, böylece prize kolayca erişebilirsiniz.
- Sadece üretici tarafından belirtilen ekleri/aksesuarları kullanın.
- Sadece üretici firma tarafından belirlenen bir araba, sehpa, üç ayaklı sehpa, destek veya masa ile birlikte ya da cihaz ile birlikte verilenle kullanın. Araba kullanıldığında, arabayı/cihazı hareket ettirirken devrilerek yaralanmaya sebep olmaması için dikkat ibaresi kullanın.
- Uzun süre kullanılmayacaksa bu cihazı prizden çekin.
- Tüm servis işlerinin kalifiye servis personeli tarafından yapılmasını sağlayın. Ünite herhangi bir şekilde zarar görmüşse servis görmesi gerekmektedir, örneğin: Güç besleme kablosunun veya tapanın hasar görmesi, sıvı sıçraması veya ünitenin üzerine bir cisim düşmesi, ünitenin yağmura veya neme maruz kalması ya da ünitenin normal çalışmaması veya yere düşmesi.
- Kulaklık kullanırken sesi uygun düzeylere ayarlayın; aksi durumda işitme hasarıyla sonuçlanabilir.

- Devrilme Tehlikesi: Ekran düşebilir, ağır yaralanma veya ölüme neden olabilir. Yaralanmayı önlemek için, bu ekranın montaj talimatlarına uygun olarak zemine/ duvara emniyetli bir şekilde takılmalıdır.
- Ekranı kablo veya diğer kısıtlayıcı aygıtlar kullanarak duvara veya sabit bir nesneye sabitlemek, ekranın düşmesini önlemek için ekranın ağırlığını desteklemeye yardımcı olabilir.

Delik modeli (G x Y)	Arabirim Yüzeyi (G x Y x D)	Yüzey Deligi	Vida Özelliği	Miktarı
100 x 100 mm	Uygulanamaz	Ø 5 mm	M4 x 10 mm	4 vidayla



NOT:

- Kısıtlama cihazı/kablosu 100N gücüne dayanabilmelidir.
- Kablonun düz olduğundan ve herhangi bir gevşekliğin giderildiğinden emin olun. Cihazın harici kuvvet altında eğilmemesini sağlamak için cihazın arkası duvara bakmalıdır.
- Cihazın herhangi bir yükseklik ve dönüş açısında monitörün harici kuvvet altında eğilmediğinden emin olun.
- Mevcut monitör saklanacak ve yeri değiştirilecekse, yukarıdaki ile aynı hususlar uygulanmalıdır.

İçindekiler

Güvenlik Önlemleri.....	3
Giriş	8
Paket İçeriği	8
Ürüne Genel Bakış	9
Önden ve Arkadan Görünüm	9
G/Ç Bağlantı Noktaları.....	9
İlk Kurulum.....	10
Ayaklığı Kurma.....	10
Standın Çıkarılması ve Monitörün Monte Edilmesi	11
Güvenlik Yuvasını Kullanma	13
Bağlantıları Yapma	14
Güce Bağlama	14
Display Bağlantısı.....	15
HDMI	15
DisplayPort	16
Type C (Tip C)	17
DisplayPort/USB Tip-C MST Papatya Zinciri Bağlantısı	18
USB Bağlantısı.....	20
Using the USB Ports (USB Bağlantı Noktalarını Kullanma)	21
Ethernet Bağlantısı	22
Ses Bağlantısı	23
Monitörü Kullanma	24
İzleme Açısını Ayarlama	24
Yükseklik Ayarı.....	24
Ekran Yönelimi Ayarı (Monitör Ekseninde Döndürme)	25
Etrafında Döndürme Açısı Ayarı	26
Eğme Açısı Ayarı	27
Aygıtı Açma/Kapatma	28
Kontrol Paneli Tuşlarını Kullanma.....	28
Hızlı Menü	29
Kısayol Tuşları.....	30
Ayarları Yapılandırma	32
Genel İşlemler	32
Ekran Menüsü Ağacı.....	34

Ek	38
Teknik Özellikler	38
Sözlük.....	40
Sorun Giderme	44
Bakım.....	46
Genel Önlemler	46
Ekranı Temizleme	46
Kasayı Temizleme	46
Mavi Işık Filtresi ve Göz Sağlığı	47
Aralıkları Hesaplamak.....	47
Uzaktaki Nesnelere Bakmak.....	47
Göz ve Boyun Egzersizleri.....	47
Düzenleyici Bilgiler ve Hizmet Bilgileri	48
Uyumluluk Bilgileri.....	48
FCC Uyumluluk Bildirimi	48
Industry Canada Bildirimi	48
Avrupa Ülkeleri İçin CE Uyumluluğu.....	48
RoHS2 Uyumluluğu Beyanı.....	49
Hindistan Tehlikeli Maddeler Kısıtlaması	50
Ürün Ömrünün Sonunda Ürünü Elden Çıkarma	50
TCO Sertifikalı	51
Telif Hakkı Bilgileri	52
Müşteri Hizmetleri	53
Kullanım Kılavuzu EK-1 (Monitör).....	54

Giriş

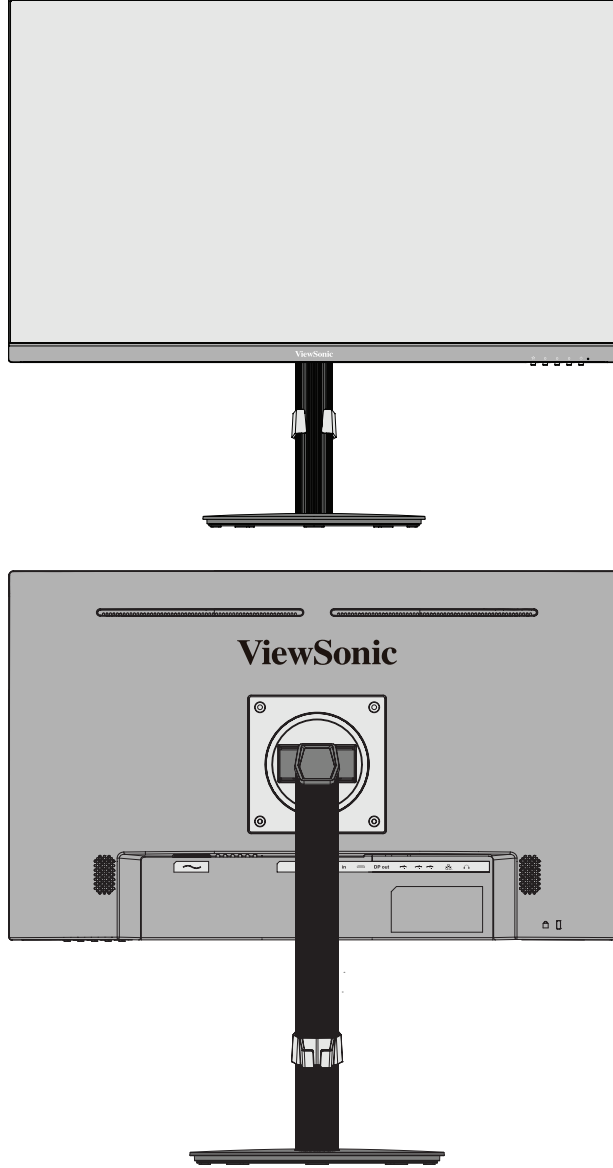
Paket İçeriği

- Monitör
- Güç kablosu
- Video kablosu
- USB kablosu
- Hızlı başlangıç kılavuzu

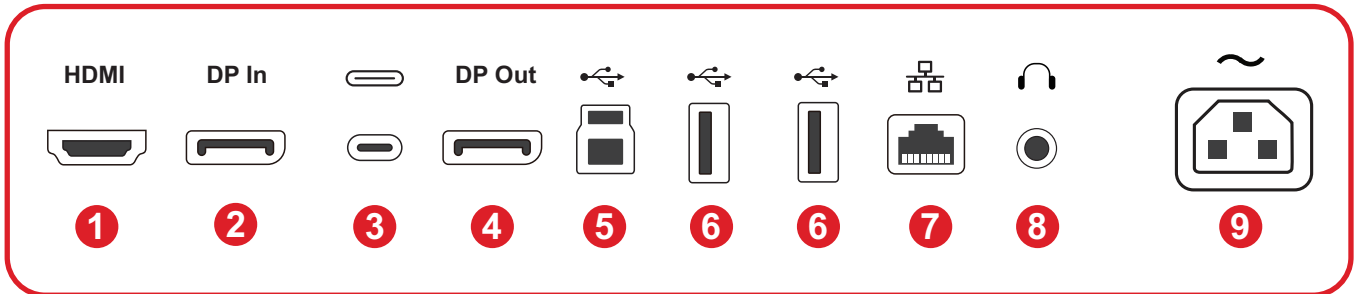
NOT: Paketinizde bulunan kabloları ülkenize bağlı olarak değişiklik gösterebilir. Daha fazla bilgi için lütfen yerel satıcınızla iletişime geçin.

Ürüne Genel Bakış

Önden ve Arkadan Görünüm



G/Ç Bağlantı Noktaları



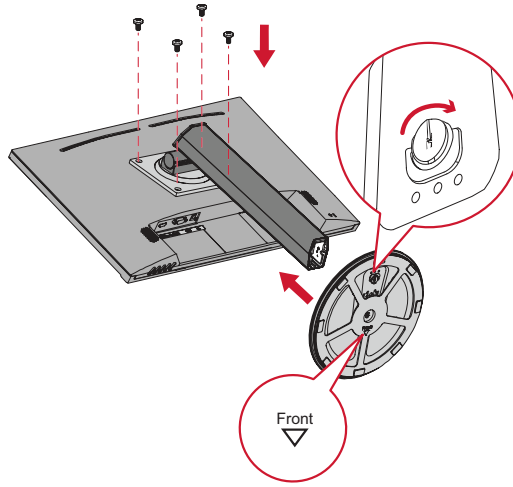
1. HDMI 2. DisplayPort In 3. USB Type C 4. DisplayPort Out 5. USB Upstream
6. USB Downstream 7. LAN 8. Audio Out 9. AC IN

NOT: 1(★)/2/3/4/5(⏏) tuşu ve işlevleri hakkında daha fazla bilgi için, bkz. "Kısayol Tuşları".

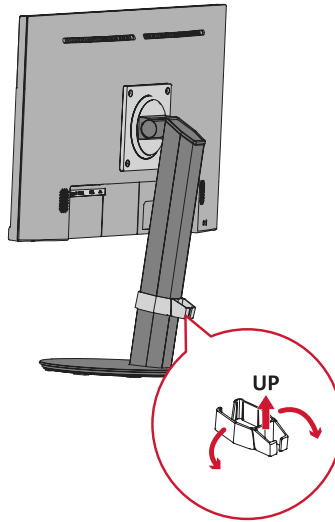
İlk Kurulum

Ayaklıđı Kurma

1



2



3



NOT: Aygıtı her zaman düz, sabit bir yüzeye yerleştirin. Aksi durumda aygıtın, aygıt hasarıyla ve/veya fiziksel yaralanmayla sonuçlanabilecek şekilde düşmesine neden olabilir.

Standın Çıkarılması ve Monitörün Monte Edilmesi

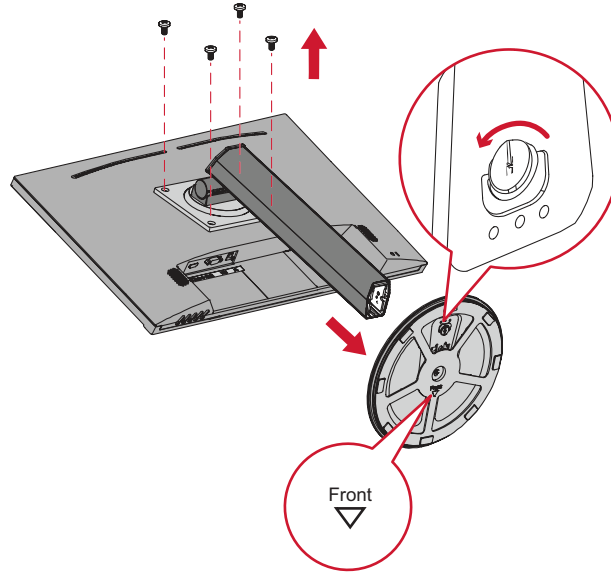
Duvara kurulum takımlarına yönelik standart boyutlar için aşağıdaki tabloya başvurun.

NOT: Yalnız UL sertifikalı duvara montaj kiti/braketi kullanın. Bir duvara kurulum takımı veya yükseklik ayarlama tabanı edinmek için ViewSonic® şirketiyle ya da yerel bayinizle iletişime geçin.

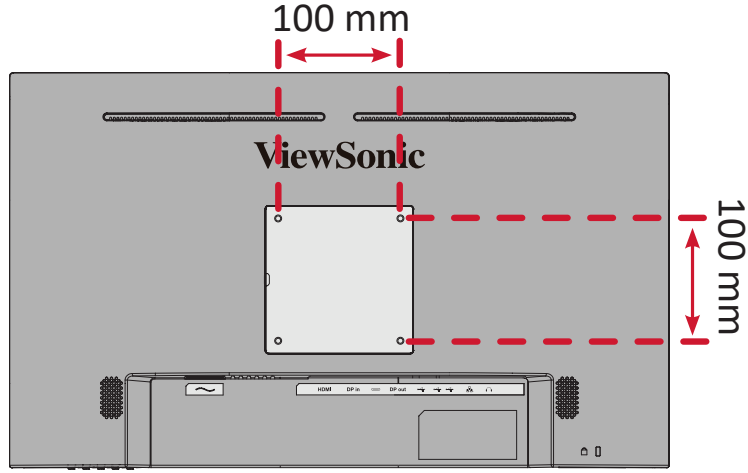
En Fazla Yük	Delik modeli (G x Y)	Arabirim Yüzeyi (G x Y x D)	Yüzey Deliği	Vida Özelliği	Miktarı
14 kg	100 x 100 mm	Uygulanamaz	Ø 5 mm	M4 x 10 mm	4 vidayla

NOT: Duvara kurulum takımları ayrı olarak satılır.

1. Aygıtı kapatın ve tüm kabloları çıkarın.
2. Aygıtı, ekran aşağı doğru gelecek şekilde düz, sabit bir yüzeye yerleştirin.
3. Monitör ayaklığını çıkarın.



4. Kurulum bağlantı parçasını aygıtın arkasındaki VESA kurulum deliklerine takın.
Ardından dört (4) vidayla (M4 x 10 mm) sabitleyin.



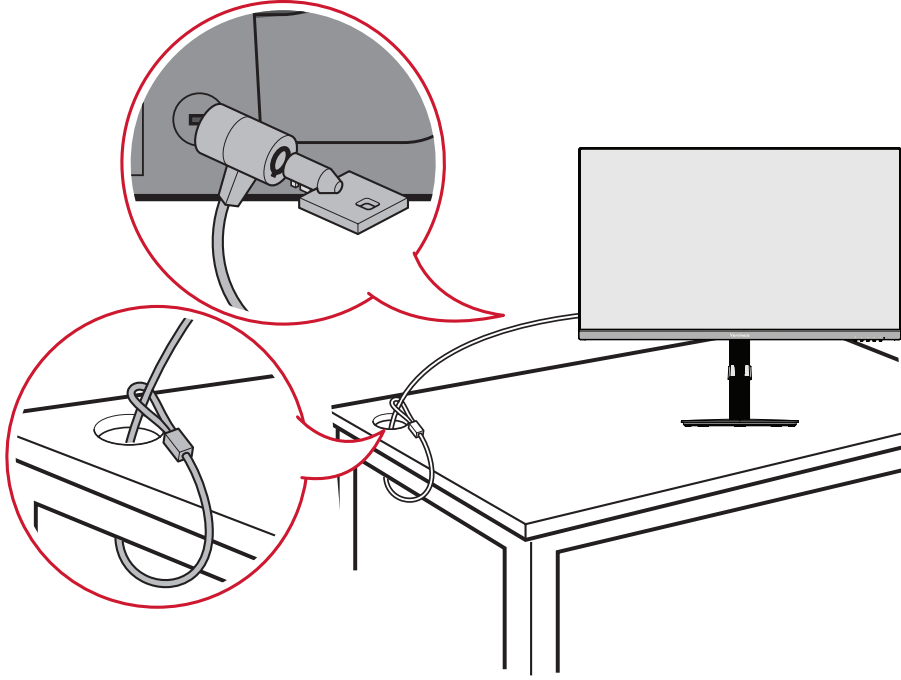
5. Monitörü duvara kurmak için, duvara kurulum takımıyla sağlanan yönergeleri izleyin.

Güvenlik Yuvasını Kullanma

Aygıtın çalınmasını önlemeye yardımcı olmak amacıyla, aygıtı hareketsiz bir nesneye sabitlemek için bir güvenlik yuvası kilitleme aygıtı kullanın.

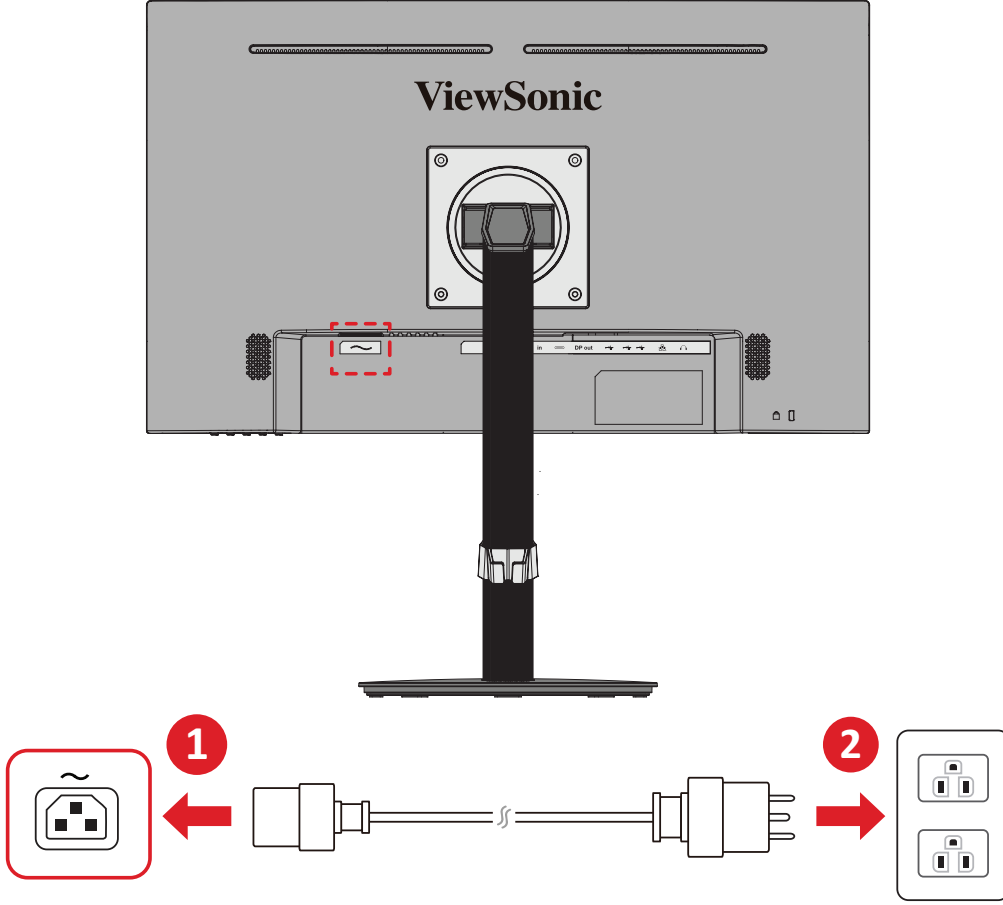
İlaveten, monitörün bir emniyet kablosu kullanılarak duvara ya da sabit bir eşyaya bağlanması monitör ağırlığının düşmesini önlemek amacıyla desteklenmesine yardımcı olabilir.

Aşağıda, bir masada güvenlik yuvası kilitleme aygıtı kurma örneği verilmektedir.



Bağlantıları Yapma

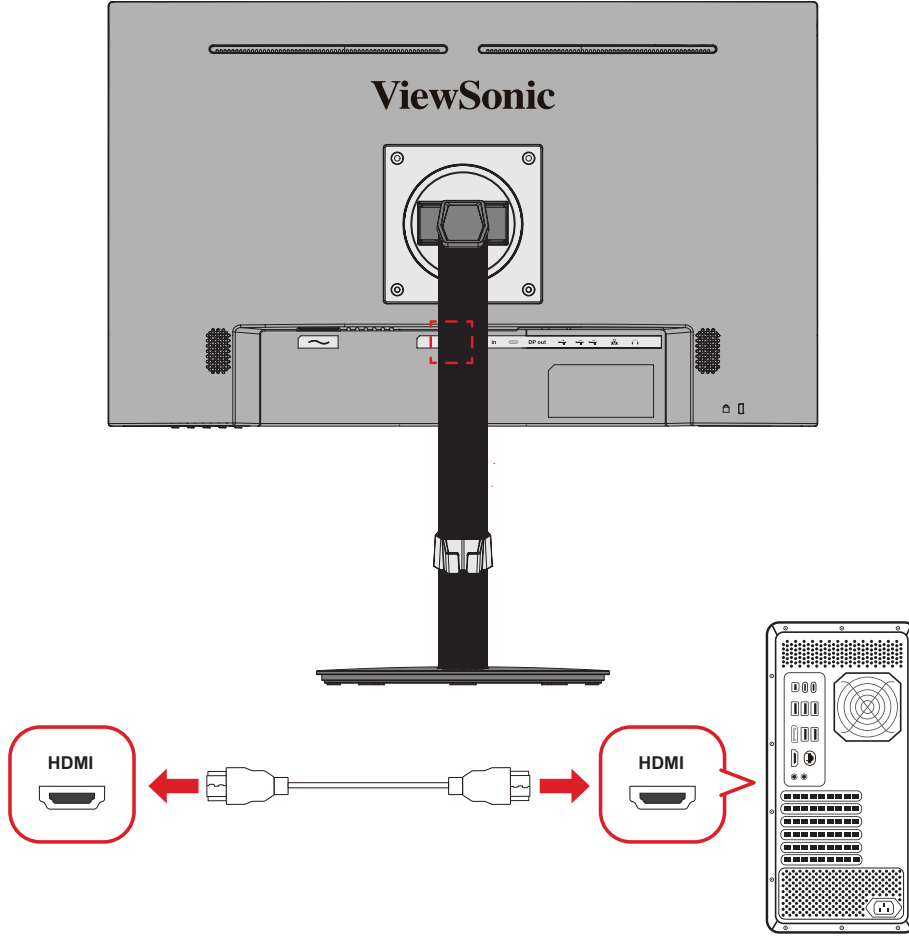
Güce Bağlama



1. Güç kablosu aygıtın arkasındaki AC IN girişine bağlayın.
2. Güç kablosu duvardaki prize takın.

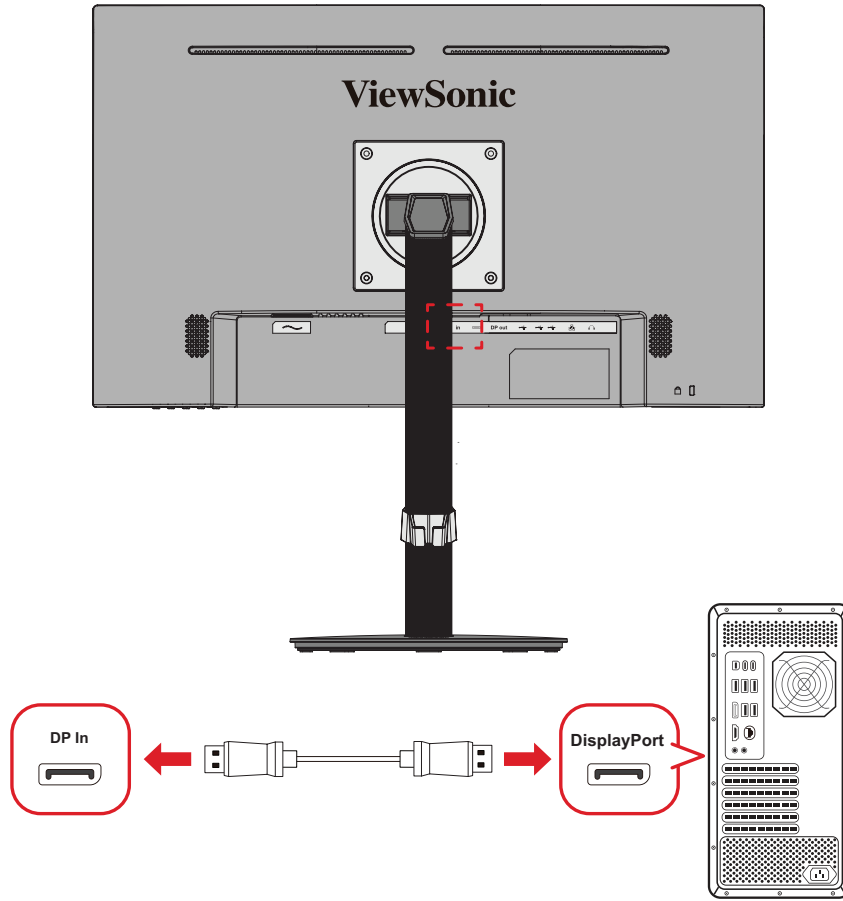
Display Bağlantısı

HDMI



1. Bir HDMI kablosunun bir ucunu monitörünüzün HDMI bağlantı noktasına bağlayın.
2. Kablonun diğer ucunu da bilgisayarınızın HDMI bağlantı noktasına bağlayın.

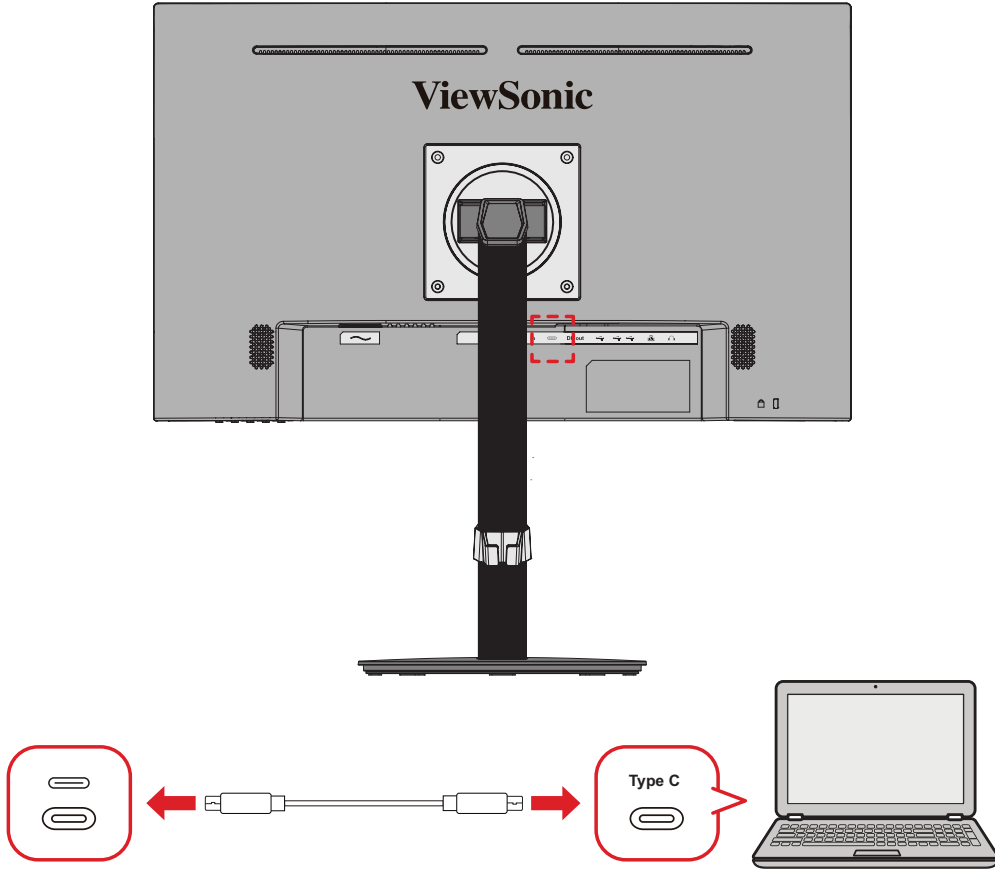
DisplayPort



1. Bir DisplayPort kablosunun bir ucunu DisplayPort veya mini DP bağlantı noktasına bağlayın.
2. Kablonun diğer ucunu da bilgisayarınızın DisplayPort veya mini DP bağlantı noktasına bağlayın.

NOT: Monitörü Mac bilgisayarınızdaki Thunderbolt bağlantı noktasına (sürüm 1 ve 2) bağlamak için, “mini DP - DisplayPort kablosunun” mini DP ucunu Mac bilgisayarınızın Thunderbolt çıkışına bağlayın. Kablonun diğer ucunu da monitörün DisplayPort bağlantı noktasına bağlayın.

Type C (Tip C)

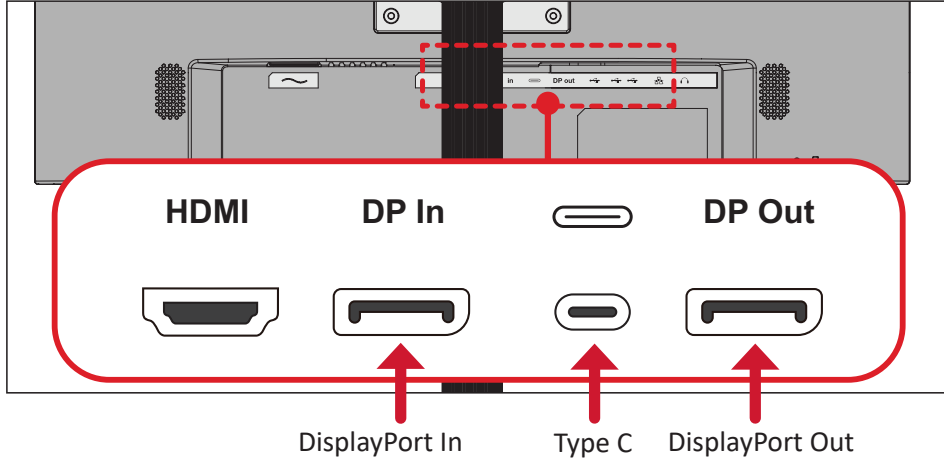


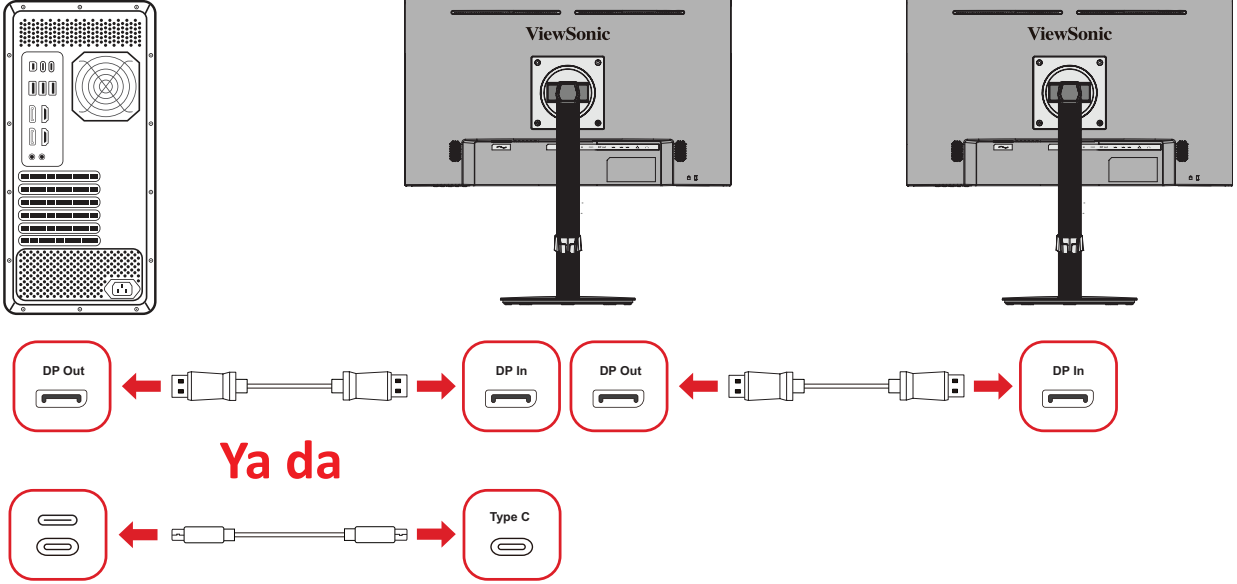
1. Bir USB Tip C kablosunun bir ucunu monitörünüzün USB Tip C bağlantı noktasına bağlayın.
 2. Kablonun diğer ucunu da bilgisayarınızın USB Tip C bağlantı noktasına bağlayın.
- NOT:** Video çıkışı kullanımı için, USB Type C çıkış cihazınızın (örn. dizüstü bilgisayar) ve kablounun video sinyali iletimini desteklediğinden emin olun.

DisplayPort/USB Tip-C MST Papatya Zinciri Baęlantısı

DisplayPort/USB Type C Multi-Streaming Transport (MST) desteęi ile tek bir monitöre zincirleme yapabilirsiniz.

1. DisplayPort/USB Tip-C kablosunun bir ucunu bilgisayarınızın DisplayPort/USB Tip-C Çıkış baęlantı noktasına baęlayın. Kablonun dięer ucunu da monitörün DisplayPort Giriş/USB Tip C baęlantı noktasına baęlayın.
2. İlk monitörün DisplayPort Çıkışı baęlantı noktasına baęlanmak için başka bir DisplayPort kablosu kullanın. Kablonun dięer ucunu da ikinci monitörün DisplayPort Giriş baęlantı noktasına baęlayın.



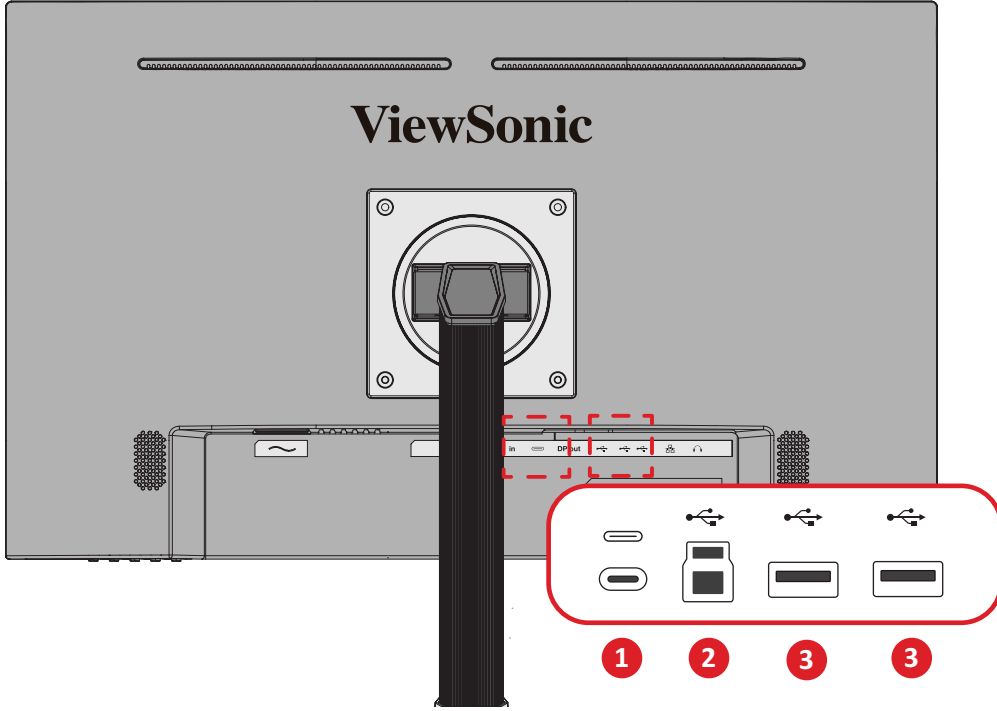


NOT:

- Papatya dizilimi için DisplayPort MST, **Setup Menu (Ayar Menüsü)**'nde açılmış olmalıdır.
- **Yüksek Veri Hızı** seçilirse yüksek hızlı veri aktarımına ve Ethernet'e öncelik verilecektir. MST yalnızca 1920 x 1080 @75 Hz'yi (maksimum) destekleyecektir.
- **Yüksek Çözünürlük** seçilirse MST, 100Hz'de 1920 x 1080'ı destekleyebilir, ancak bant genişliği sınırlaması nedeniyle veri aktarımı ve Ethernet hızı USB 2.0 standartlarıyla sınırlı olacaktır.
- Giriş kaynağı HDMI olarak değişirse, DisplayPort MST otomatik olarak kapanır.

USB Bağlantısı

Monitör, yukarı akış ve aşağı akış olmak üzere iki tür USB bağlantı noktasını destekler. Bağlantı(lar)ı yaparken aşağıdaki yönergelere uyun.



USB Türü	Bağlantı Türü	Açıklama
1 Upstream (Yukarı akış)	Type C (Tip C)	Bilgisayar ve monitöre bağlı USB aygıtları arasında ses, video, güç ve veri aktarır. 5V/3A, 9V/3A, 12V/3A, 15V/3A, 20V/3,25A (LPS) şarjı destekler.
	Type B (Tip B)	Bilgisayar ile monitöre bağlı USB aygıtları arasında veri aktarır.
3 Downstream (Aşağı akış)	Type A (Tip A)	Çevresel aygıt(lar) için (örn. depolama aygıtı, klavye, fare vb.). 5V/2A şarjı destekler.

NOT:

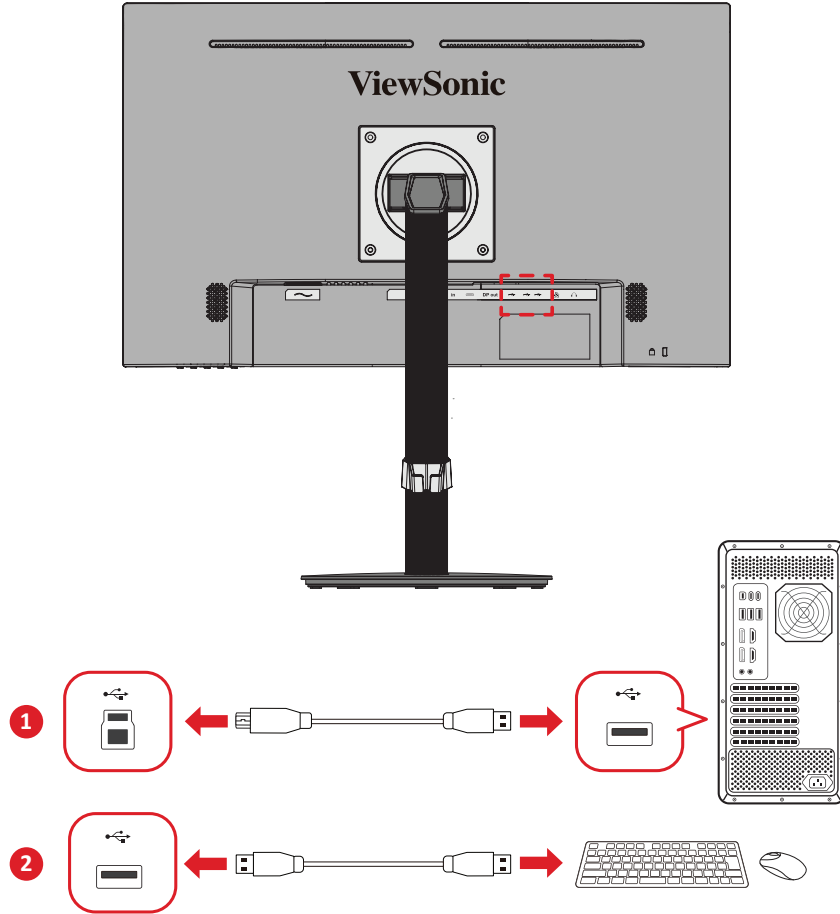
- USB Tip A bağlantı noktalarına sahip çevresel aygıtları kullanmak için lütfen bilgisayarınızı monitörün USB Tip B Ya da Tip C bağlantı noktasına da bağlayın.
- Ürünün USB Tip C güç dağıtım tasarımı nedeniyle, dizüstü bilgisayarların güç adaptörünü aynı anda bağlamayın. Bu, dizüstü bilgisayarla güç dağıtım çakışmasına neden olabilir, bu da ekranların yanıp sönmeye veya dizüstü bilgisayarın zorla kapanmasına neden olabilir.

Using the USB Ports (USB Bağlantı Noktalarını Kullanma)

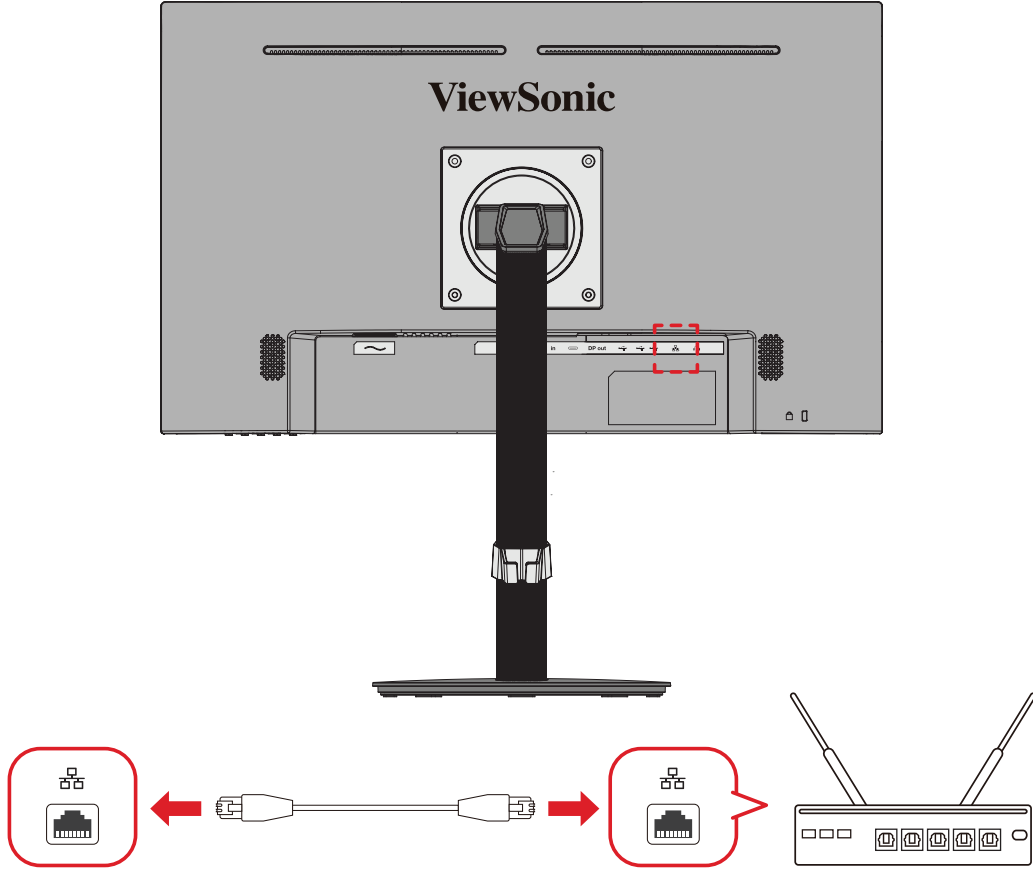
1. Aşağı akışlı USB Tip A bağlantı noktalarını kullanmak için, USB Tip B kablosunun bir ucunu monitörün yukarı akışlı USB Tip B bağlantı noktasına bağlayın. Kablonun diğer ucunu (USB Tip A) bilgisayarınızın USB bağlantı noktasına takın.

NOT: Aşağıdaki USB Tip A bağlantı noktalarını kullanmak için USB Tip B bağlantı noktası yerine USB Tip C bağlantı noktasını da kullanabilirsiniz.

2. Çevresel aygıtınızı monitörün aşağı akışlı USB Tip A bağlantı noktasına bağlayın.



Ethernet Bağlantısı

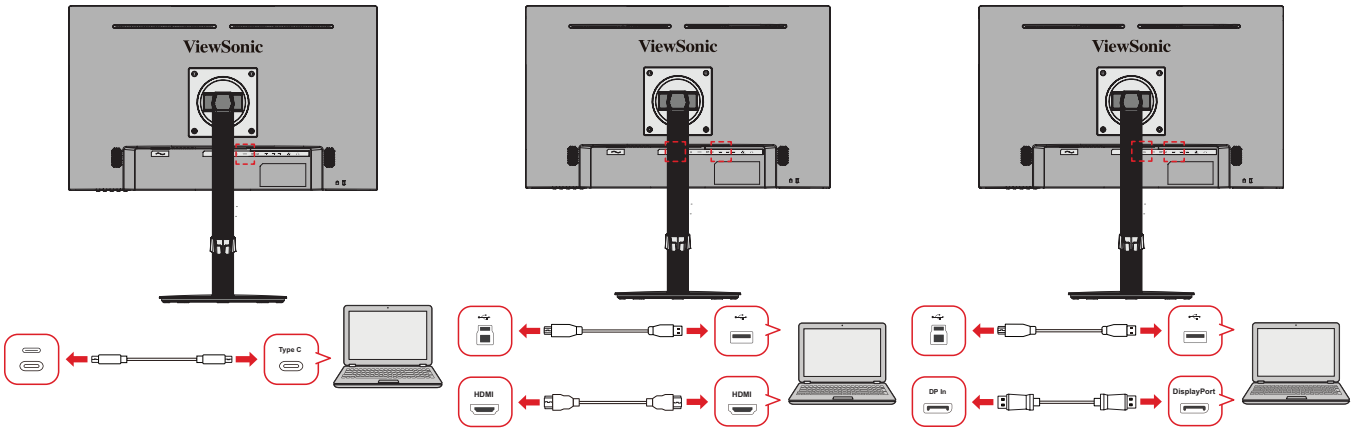


Monitörü ağınıza bağlamak için:

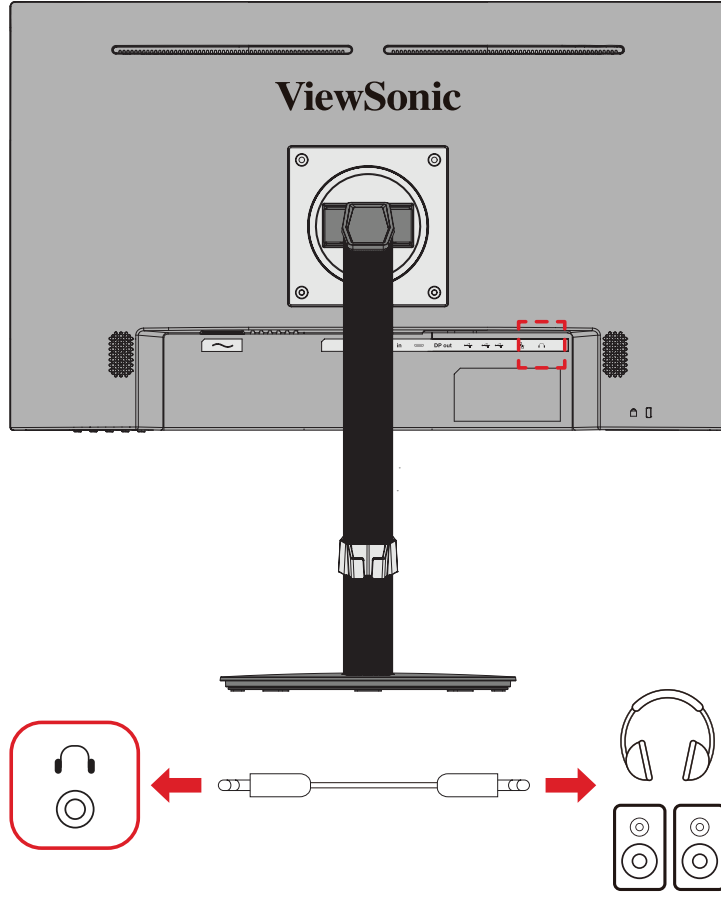
1. RJ45 kablosunun bir ucunu monitörün LAN bağlantı noktasına bağlayın.
2. Kablonun diğer ucunu ağ adaptörünüze takın.

Monitörü ağınıza bağladıktan sonra, bilgisayarınızı monitöre aşağıdaki üç yoldan biriyle bağlamanız gerekir:

- USB Tip C bağlantı noktası veya
- HDMI ve USB Tip B bağlantı noktası veya
- DisplayPort Girişi ve USB Tip B bağlantı noktası



Ses Baęlantısı



Kulaklıęın ses giriřini monitörün Ses Çıkıř baęlantı noktasına takın.

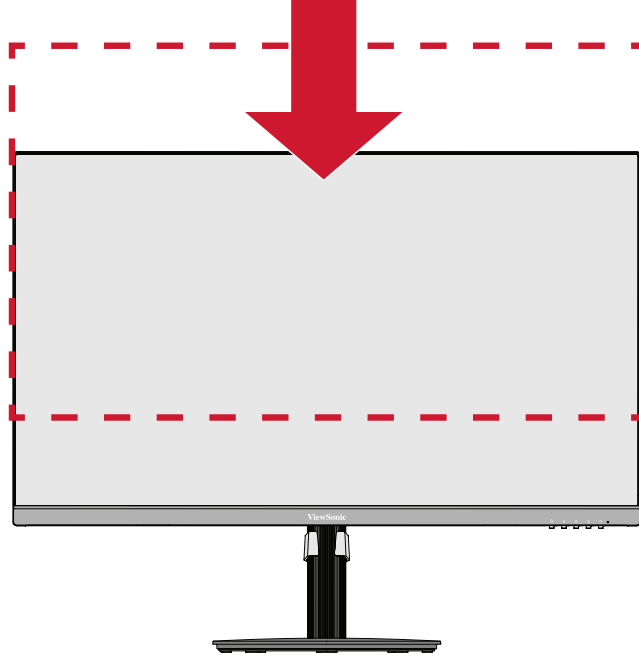
NOT: Monitörde çift hoparlör de bulunmaktadır.

Monitörü Kullanma

İzleme Açısını Ayarlama

Yükseklik Ayarı

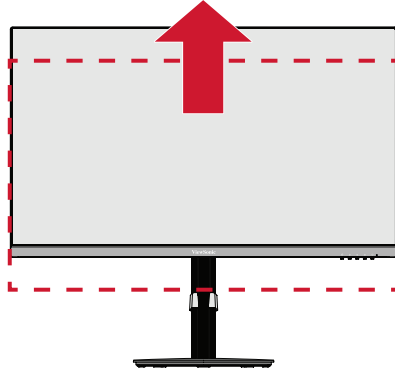
Monitörü istediğiniz düzeye (0 ila 130 mm) alçaltın veya yükseltin.



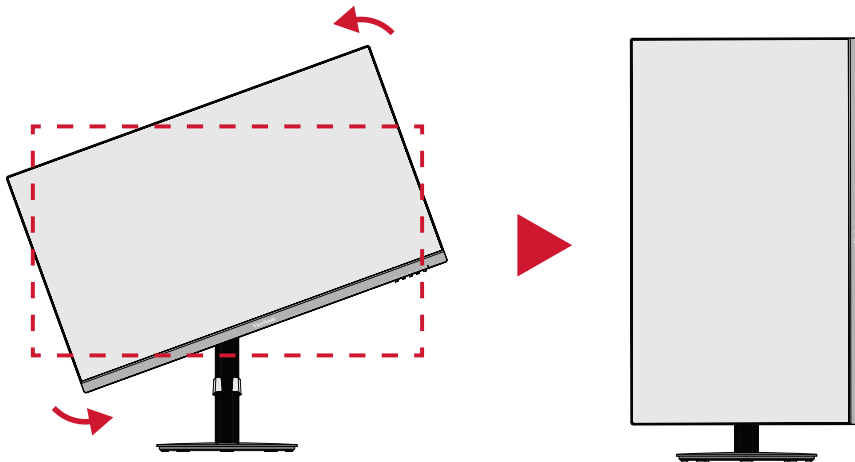
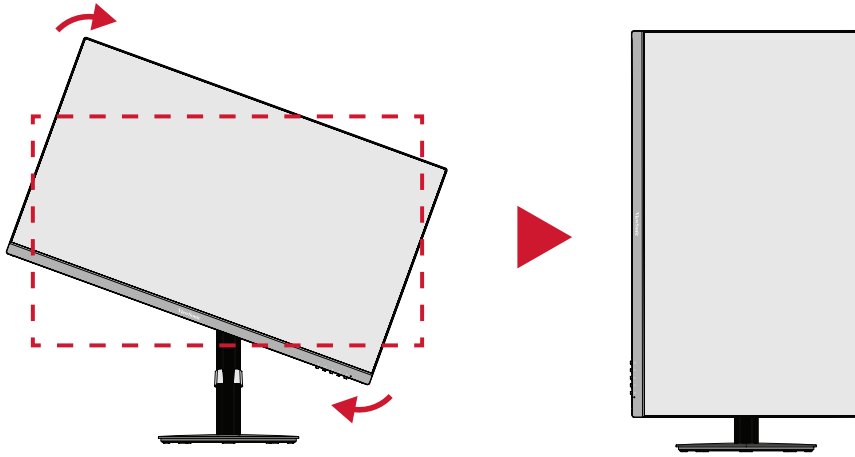
NOT: Ayarlarken, monitörü kenarlardan her iki elinizle tutarak ayarlama yolu boyunca sıkıca bastırın.

Ekran Yönelimi Ayarı (Monitör Ekseninde Döndürme)

1. Monitörü en yüksek konuma ayarlayın. Ardından monitörü arkaya doğru tam eğme konumuna kadar eğin.



2. Monitörü yatay yönelimden dikey yönelime saat yönünde veya saat yönünün tersinde 90° döndürün.

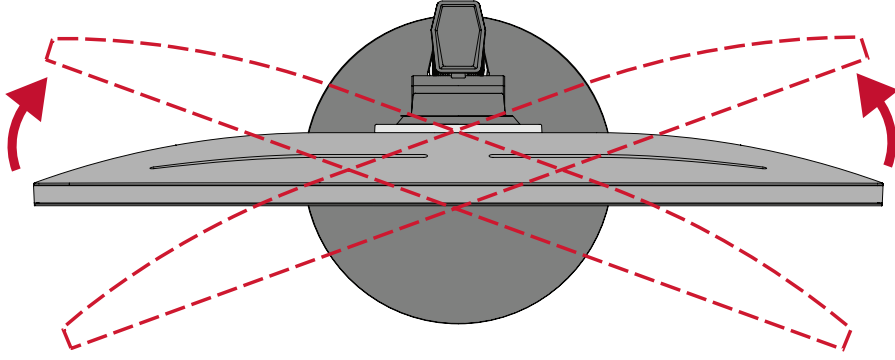


NOT:

- Ayarlarken, monitörünüzün her iki kenarından iki elinizle sıkıca tuttuğunuzdan emin olun.
- Ekran görüntüsünü döndürmek için sistemin ekran yönlendirme ayarlarını manuel olarak değiştirin.

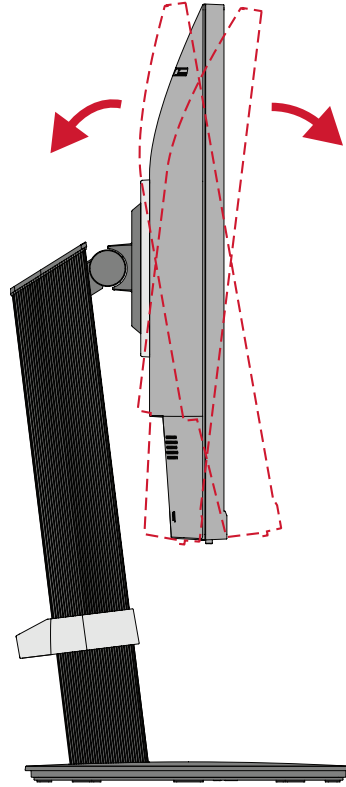
Etrafında Döndürme Açısı Ayarı

Monitörü istediğiniz izleme açısı için (360°) sola veya sağa doğru kendi etrafında döndürün.



Eđme Aısı Ayarı

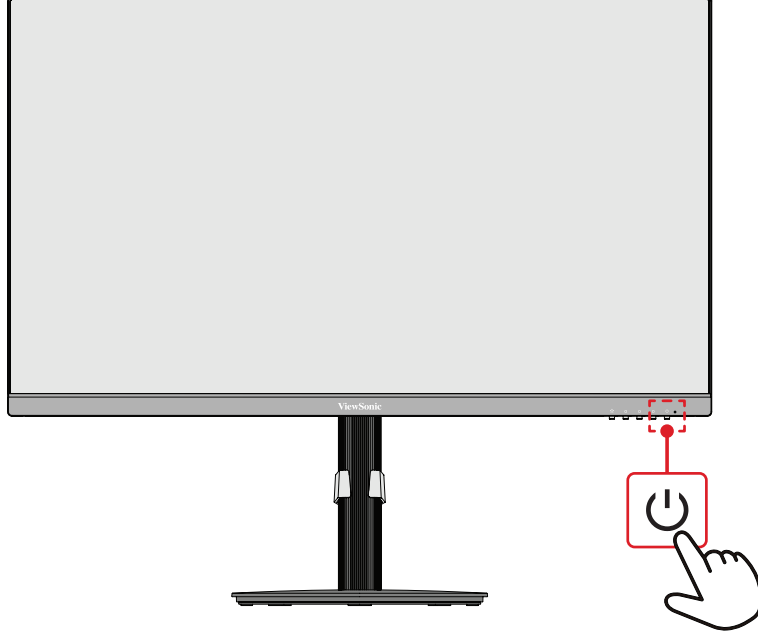
Monit6r6 6ne veya arkaya doęru istedięiniz izleme aısına (-3,5° ila 28°) eęin.



NOT: Ayarlama sırasında, bir elinizle ayaklıęı sıkıca desteklerken, dięer elinizle monit6r6 6ne veya arkaya doęru eęin.

Aygıtı Açma/Kapatma

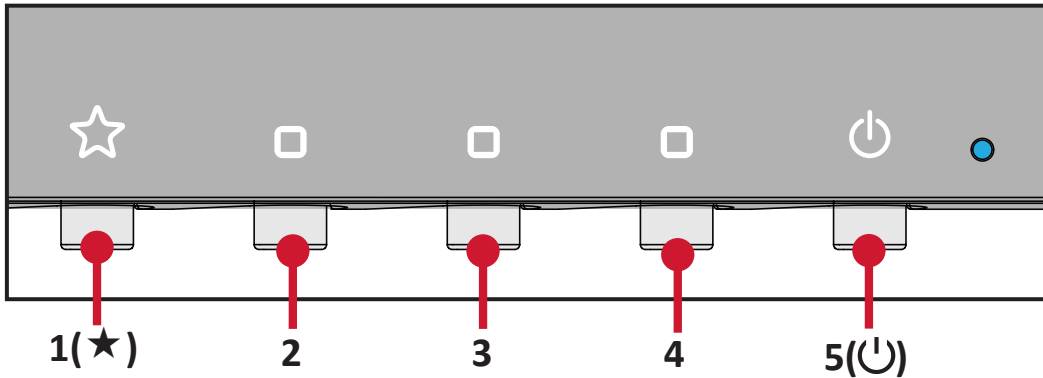
1. Güç kablosunu bir prize takın.
2. Monitörü açmak için **Güç** düğmesine basın.
3. Monitörü kapatmak için **Güç** düğmesine tekrar basın.



NOT: Monitör, güç kablosu prize bağlı olduğu sürece bir miktar elektrik tüketmeye devam edecektir. Monitör uzun bir süre kullanılmayacaksa lütfen güç fişini prizden çıkarın.

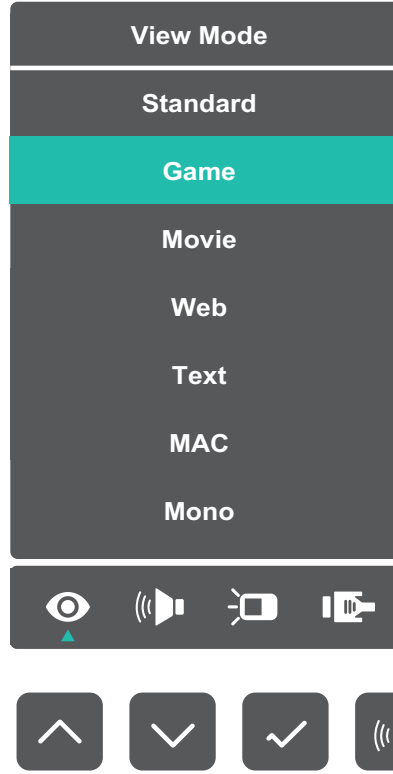
Kontrol Paneli Tuşlarını Kullanma

Hızlı Menüye erişmek, Kısayol Tuşlarını etkinleştirmek, Ekran Menüsünde gezinmek ve ayarları değiştirmek için kontrol paneli tuşlarını kullanın.



Hızlı Menü

Hızlı Menüyü etkinleştirmek için **1(★)** tuşuna basın.

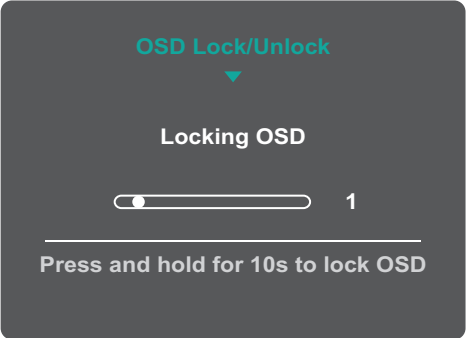
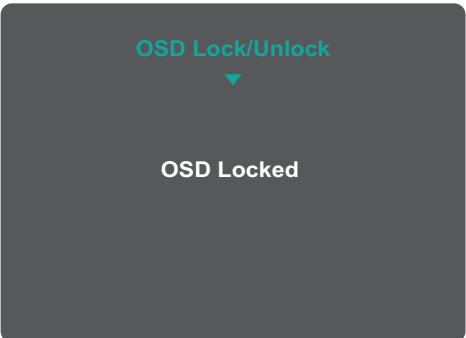


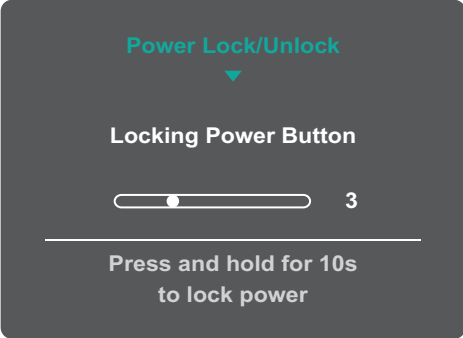
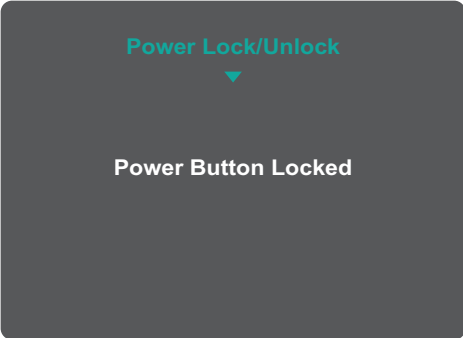
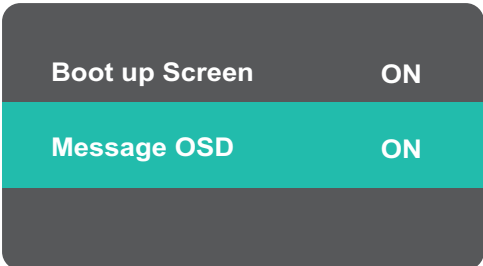
NOT: Seçeneği belirlemek veya ayarlar yapmak için ekranın yan tarafında görünen tuş kılavuzunu izleyin.

Menü	Açıklama
 ViewMode (Görünüm Modu)	Önceden yapılandırılmış renk ayarlarından birini seçin.
 Volume (Ses Düzeyi)	Seviyeyi ayarlayın veya sesi kapatın.
 Contrast/Brightness (Kontrast/Parlaklık)	Kontrast veya parlaklık düzeyini ayarlayın.
 Input Select (Giriş Seçimi)	Giriş kaynağını seçin.
 Exit (Çıkış)	Hızlı Menüden çıkın.

Kısayol Tuşları

Ekran Menüsü kapalıyken, kontrol paneli tuşlarını kullanarak özel işlemlere hızla erişebilirsiniz.

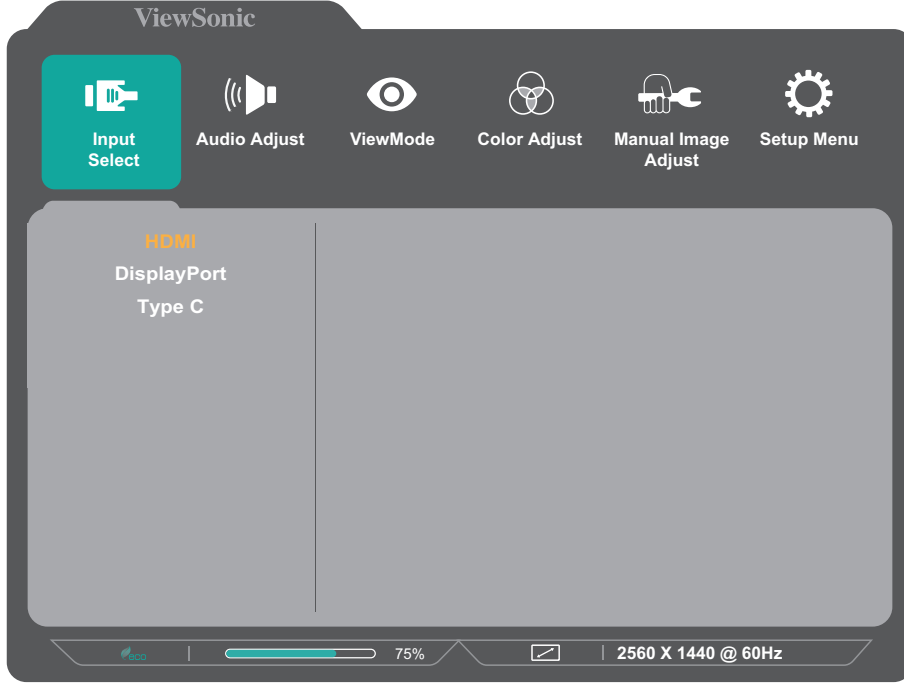
Anahtar	Açıklama
2 + 1(★)	<p>Ekran menüsünü kilitlemek/menünün kilidini açmak için tuşlara dokunun.</p> <p>Menü ekranda görüldüğünde, ekran menüsünü kilitlemek/menünün kilidini açmak için her iki tuşa 10 saniye boyunca dokunmaya devam edin.</p>  <p>Ekran menüsü kilitletirse ekranda aşağıdaki mesaj görünecektir:</p> 

Anahtar	Açıklama
2 + 3	<p>Güç düğmesini kilitlemek/düğmenin kilidini açmak için tuşlara dokunun.</p> <p>Menü ekranda görüldüğünde, Power (Güç) düğmesini kilitlemek/düğmenin kilidini açmak için her iki tuşa 10 saniye boyunca dokunmaya devam edin.</p>  <p>Power (Güç) düğmesi kilitletirse ekranda aşağıdaki mesaj görünecektir:</p> 
2 + 4	<p>Aygıt açıldığında açılış ekranını görüntülemek/gizlemek için tuşlara dokunun.</p> 

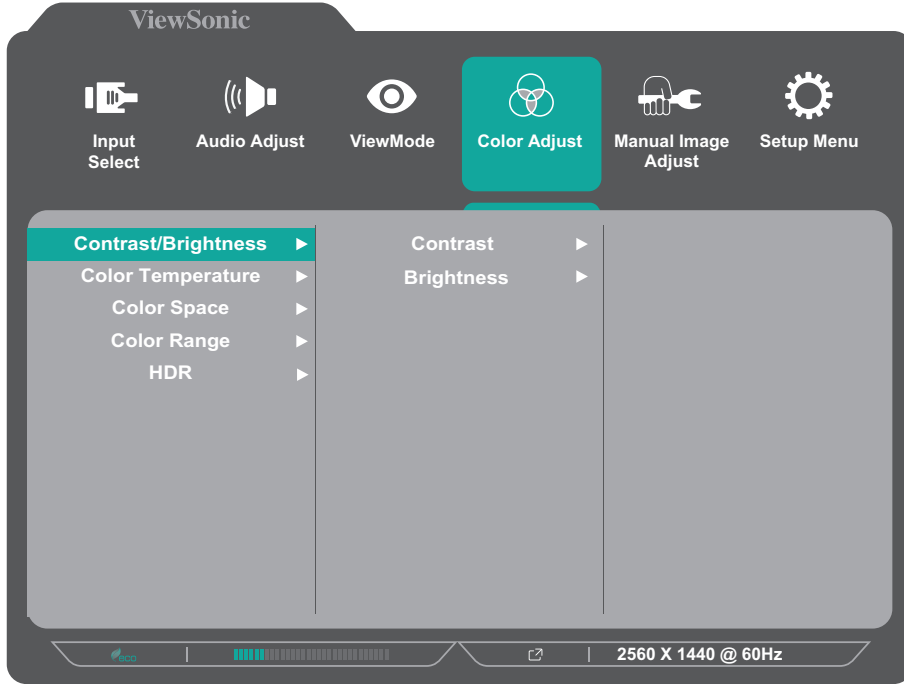
Ayarları Yapılandırma

Genel İşlemler

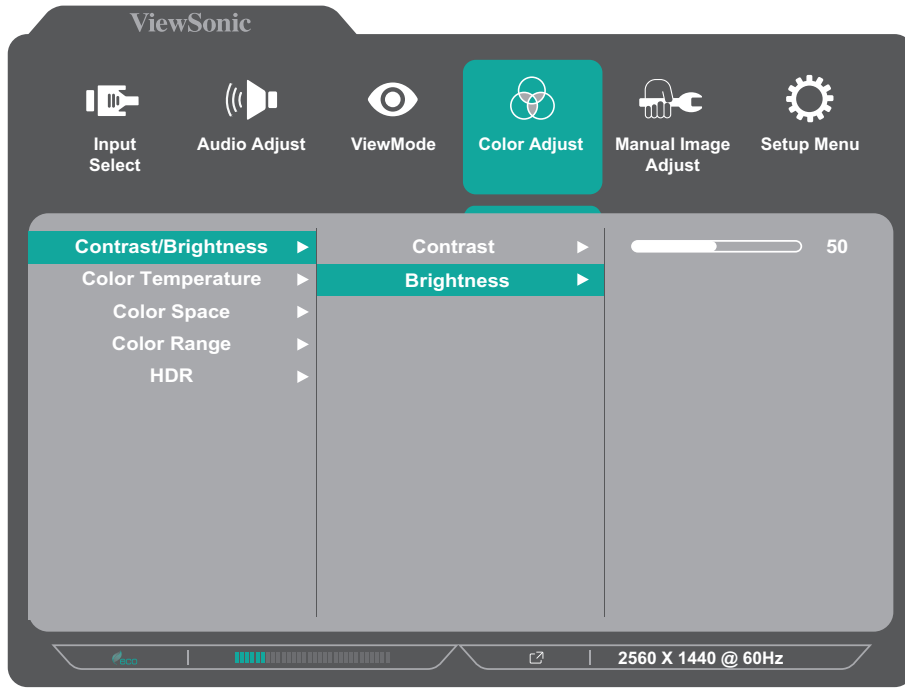
1. Ekran Menüsünü (OSD) görüntülemek için **2/3/4** tuşuna basın.



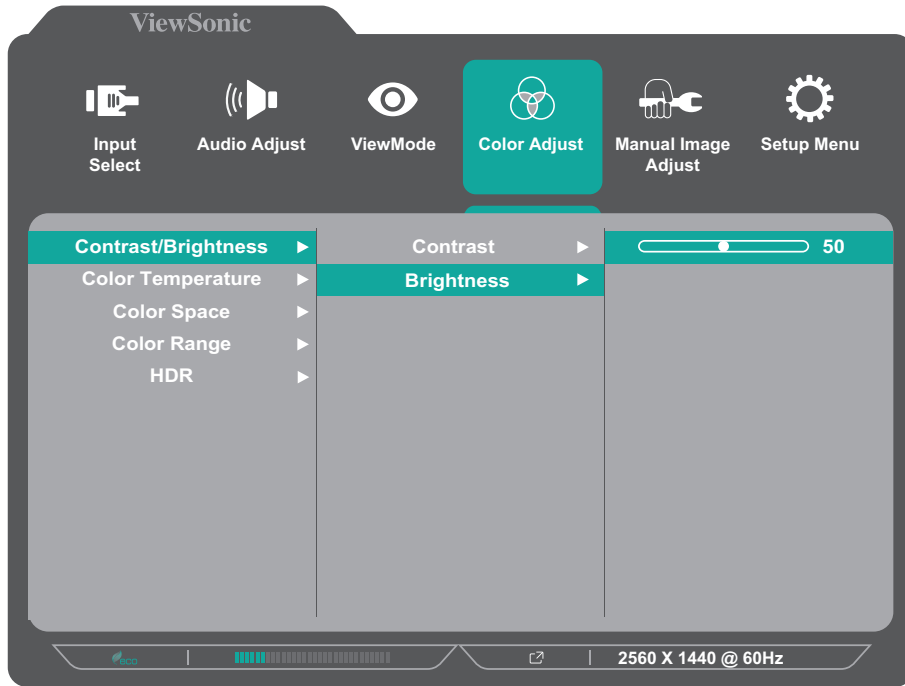
2. Ana menüyü seçmek için **1(★)** veya **2** tuşuna basın. Ardından seçilen menüye girmek için **3** tuşuna basın.



3. İstedığınız menü seçeneğini belirlemek için **1(★)** veya **2** tuşuna basın. Ardından alt menüye girmek için **3** tuşuna basın.



4. Ayarı yapmak/seçmek için **1(★)** veya **2** tuşuna basın. Ardından doğrulamak için **3** tuşuna basın.



NOT: Bazı menü seçeneği ayarları kullanıcının seçimi onaylamak için **3** tuşuna basmasını gerektirmez. Seçeneği belirlemek veya ayarlar yapmak için ekranın alt kısmında görünen tuş kılavuzunu izleyin.

5. Bir önceki menüye dönmek için **4** tuşuna basın.

NOT: Ekran menüsünden çıkmak için **5(⏻)** tuşuna basın.

Ekran Menüsü Ağacı

Ana Menü	Alt menü	Menü Seçeneği			
Input Select	HDMI				
	DisplayPort				
	Type C				
Audio Adjust	Volume	On	(-/+ , 0~100)/1		
		Mute			
ViewMode	Standard				
	Game				
	Movie				
	Web				
	Text				
	MAC				
	Mono				
Color Adjust	Contrast/ Brightness	Contrast	(-/+ , 0~100)/1		
		Brightness	(-/+ , 0~100)/1		
	Color Temperature	sRGB			
		Bluish			
		Cool			
		Native			
		Warm			
	User Color	Red	(-/+ , 0~100)/1		
		Green	(-/+ , 0~100)/1		
		Blue	(-/+ , 0~100)/1		

Ana Menü	Alt menü	Menü Seçeneği	
Color Adjust	Color Space	Auto	
		RGB	
		YUV	
	Color Range	Auto	
		Full Range	
		Limited Range	
HDR	Auto		
	Off		
Manual Image Adjust	Sharpness	(-/+ , 0~100)/25	
	Blue Light Filter	(-/+ , 0~100)/1	
	Aspect Ratio	4:3	
		5:4	
		16:9	
		16:10	
	Overscan	On	
		Off	
	Black Stabilization	(-/+ , 0~100)/10	
	Advanced DCR	(-/+ , 0~100)/25	
	Response Time	Standard	
Advanced			
Ultra Fast			

Ana Menü	Alt menü	Menü Seçeneği
Setup Menu	Language	English
		Français
		Deutsch
		Español
		Italiano
		Suomi
		Svenska
		Русский
		Türkçe
		Česká
		Tiếng Việt
		日本語
		한국어
	繁體中文	
	简体中文	
	Variable Refresh Rate	On
		Off
Information		
OSD Timeout	(-/+ , 5/15/30/60)	

Ana Menü	Alt menü	Menü Seçeneği		
Setup Menü	OSD Background	On		
		Off		
	OSD Pivot	0°		
		90°		
		-90°		
	Power Indicator	On		
		Off		
	Auto Power Off	On		
		Off		
	Sleep	30 minutes		
		45 minutes		
		60 minutes		
		120 minutes		
		Off		
	ECO Mode	Standard		
		Optimize		
		Conserve		
		USB Charging ¹	On	
			Off	
	DisplayPort Version ²	1.1 (no MST support)		
		1.2		
	DisplayPort MST	On		
		Off		
		Type C Prioritization	High Data Speed	
		High Resolution		
Auto Detect	On			
	Off			
DDC/CI	On			
	Off			
Memory Recall				

1- Bu işlev varsayılan olarak kapalıdır. Monitör güç tasarrufu modundayrsa, USB aşağı akış şarjı etkin olmayacaktır. Güç tasarrufu modunda şarjı etkinleştirmek için bu özelliği açmanız önerilir. Bu ayarın monitörün arka tarafındaki USB Tip C şarjını etkilemeyeceğini lütfen unutmayın.

2- Hiçbir DisplayPort bağlantısı algılanmazsa, bu grileşecektir.

Teknik Özellikler

Öge	Kategori	Teknik Özellikler
LCD	Tür	Color a-Si TFT Etkin Matris 1920 x 1080 LCD, 0,2745 mm x 0,2745 mm piksel aralığı
	Ekran Boyutu	60,45 cm
		23,8 inç izlenebilir
	Renk Filtresi	RGB dikey şerit
Cam Yüzeyi	Yansıma Engelleyici tip (Haze 25%), sert kaplama (3H)	
Giriş Sinyali	Video Eşitleme	<u>TMDS digital (100 Ω)</u> DisplayPort: f _h : 30~112 kHz, f _v : 48~100 Hz HDMI: f _h : 30~112 kHz, f _v : 48~100 Hz USB Type C: f _h : 30~112 kHz, f _v : 48~100 Hz
Uyumluluk	Bilgisayar	1920 x 1080 çözünürlüğe kadar
	Macintosh	1920 x 1080 çözünürlüğe kadar
Çözünürlük ¹	Önerilen	1920 x 1080 @ 60Hz
	Desteklenen	<ul style="list-style-type: none">• 1920 x 1080 @ 50, 60, 75, 100 Hz• 1680 x 1050 @ 60 Hz• 1600 x 1200 @ 60 Hz• 1600 x 900 @ 60 Hz• 1440 x 900 @ 60, 75 Hz• 1440 x 576 @ 50 Hz• 1400 x 1050 @ 60, 75 Hz• 1366 x 768 @ 60 Hz• 1360 x 768 @ 60 Hz• 1280 x 1024 @ 50, 60, 75 Hz• 1280 x 960 @ 50, 60, 75 Hz• 1280 x 800 @ 60, 75 Hz• 1280 x 768 @ 50, 60, 75 Hz• 1280 x 720 @ 50, 60 Hz• 1152 x 900 @ 66 Hz• 1152 x 870 @ 75 Hz• 1152 x 864 @ 60, 75 Hz• 1024 x 768 @ 50, 60, 70, 75 Hz• 1024 x 600 @ 60 Hz• 848 x 480 @ 60 Hz• 832 x 624 @ 75 Hz• 800 x 600 @ 60, 75 Hz• 720 x 576 @ 50 Hz• 720 x 480 @ 60 Hz• 720 x 400 @ 70 Hz• 640 x 480 @ 50, 60, 75 Hz• 640 x 400 @ 60, 70 Hz• 640 x 350 @ 70 Hz

1- Bilgisayarınızdaki grafik kartını bu zamanlama modlarını açacak şekilde ayarlamayın; aksi hâlde ekranda kalıcı hasar oluşabilir.

Öge	Kategori	Teknik Özellikler
Güç Adaptörü ²	Giriş Gerilimi	AC 100-240V, 50/60 Hz (otomatik geçiş)
Görüntüleme Alanı	Etkin Boyut (Y x D)	527,04 x 296,4 mm
		20,75" x 11,67"
Çalışma koşulları	Sıcaklık	0° C - 40° C (32° F - 104° F)
	Bağıl Nemlilik	%20 ila 90 (yoğuşmasız)
	Rakım	16. 404,2 fit (5 km)
Depolama koşulları	Sıcaklık	-20° C - 60° C (-4° F - 140° F)
	Bağıl Nemlilik	%5 ila 90 (yoğuşmasız)
	Rakım	39. 698,2 fit (12,1 km)
Boyutlar	Fiziksel (G x Y x D)	539,7 x 519,9 x 233,3 mm
		21,2" x 20,5" x 9,2"
Duvara Kurulum	Boyutlar	100 x 100 mm
Ağırlık	Fiziksel	5,6 kg
		12,3 lb
Güç Tüketimi	Açık ³	24W (Tipik)
	Kapalı	≤ 0,3W

2 - Lütfen yalnızca ViewSonic® marka güç adaptörü veya onaylanmış bir kaynak kullanın.

3 - ECO Modu Standart'a ayarlıdır. Güç tüketimi ses olmadan ve tüm USB bağlantı noktaları yüklenirken gerçekleşir.

Sözlük

Bu kısım tüm LCD ekran modellerinde kullanılan terimlerin standart sözlüğünü açıklar. Tüm terimler alfabetik sırada listelenmektedir.

NOT: Bazı terimler monitörünüz için geçerli olmayabilir.

A **Advanced DCR (Gelişmiş DCR)**

Advanced DCR teknolojisi görüntü sinyalini otomatik olarak algılar ve karanlık bir sahnede siyah rengi daha siyah, aydınlık bir ortamda beyaz rengi daha beyaz yapma becerisini iyileştirmek için arka ışık parlaklığını ve rengini akıllı biçimde kontrol eder.

Audio Adjust (Ses Ayarı)

Ses düzeyini ayarlar, sesi kapatır veya birden fazla kaynağınız varsa girişler arasında geçiş yapar.

Auto Detect (Otomatik Algıla)

Geçerli giriş kaynağında sinyal yoksa monitör otomatik olarak sonraki giriş seçeneğine geçiş yapar. Bu işlev bazı modellerde varsayılan olarak devre dışıdır.

Auto Image Adjust (Otomatik Görüntü Ayarı)

Dalgalanmayı ve bozulmayı ortadan kaldırmak için video sinyalini otomatik olarak boyutlandırır, ortalar ve ince ayarlar yapar.

B **Blue Light Filter (Mavi Işık Filtesi)**

Daha rahat bir izleme deneyimi için, yüksek enerjili mavi ışığı engelleyen filtreyi ayarlar.

Brightness (Parlaklık)

Ekran görüntüsünün arka plan siyah düzeylerini ayarlar.

C Color Adjust (Renk Ayarı)

Kullanıcının gereksinimlerini karşılamak amacıyla renk ayarlarının yapılmasına yardımcı olmak için çeşitli renk ayarı modları sağlar.

Color Space (Renk Alanı)

Kullanıcıların, monitör renk çıkışı için (RGB, YUV) kullanmak istedikleri renk alanını seçmesine olanak tanır.

Color Temperature (Renk Sıcaklığı)

Kullanıcıların, görüntüleme deneyimlerini daha fazla özelleştirmek için özel renk sıcaklığı ayarlarını seçmesini sağlar.

Panel Varsayılanı	Panel Özgün Durumu
sRGB	Windows sistemi için kullanılan standart renk alanı.
Bluish (Mavimsi)	Renk sıcaklığını 9.300K olarak ayarlayın.
Cool (Soğuk)	Renk sıcaklığını 7.500K olarak ayarlayın.
Native (Doğal)	Varsayılan renk sıcaklığı. Genel kullanım için önerilir.
Warm (Sıcak)	Renk sıcaklığını 5.000K olarak ayarlayın.

Contrast (Kontrast)

Görüntü arka planı (siyah düzeyi) ve ön planı (beyaz düzeyi) arasındaki farkı ayarlar.

I Information (Bilgi)

Bilgisayardaki grafik kartından gelen zamanlama modunu (video sinyali girişi), LCD modeli numarasını, seri numarasını ve ViewSonic® web sitesi adresini görüntüler. Çözünürlüğü ve yenileme hızını (dikey frekans) değiştirme konusunda yönergeler için grafik kartınızın kullanım kılavuzuna bakın.

NOT: VESA 1024 x 768 @ 60Hz örnek olarak, çözünürlüğün 1024 x 768 ve yenileme hızının 60Hz olduğu anlamına gelir.

Input Select (Giriş Seçimi)

Monitöre yönelik kullanılabilir çeşitli giriş seçenekleri arasında geçiş yapar.

M Manual Image Adjust (Manuel Görüntü Ayarı)

“Manual Image Adjust” (Elle Görüntü Ayarı) menüsünü görüntüler. Çeşitli görüntü kalitesi ayarlarını elle yapabilirsiniz.

Memory Recall (Bellek Geri Çağırma)

Ekran, bu kılavuzun “Teknik Özellikler” kısmında listelenen bir fabrika önayarlı zamanlama modunda çalışıyorsa, ayarları fabrika ayarlarına döndürür.

NOT:

- (Özel Durum) Bu kontrol, “Dil Seçimi” veya “Güç Kilidi” ayarıyla yapılan değişiklikleri etkilemez.
- Memory Recall, varsayılan olarak gönderilen ekran yapılandırması ve ayarlarıdır. Memory Recall, ürünün ENERGY STAR® için uygun olduğu ayardır. Varsayılan olarak gönderilen ekran yapılandırmasında ve ayarlarında yapılacak herhangi bir değişiklik, enerji tüketimini değiştirir ve enerji tüketimini, geçerli ENERGY STAR® uygunluğu için gereken sınırların üzerine çıkarabilir. ENERGY STAR®, ABD Çevre Koruma Ajansı (EPA) tarafından yayınlanan bir dizi güç tasarrufu yönergisidir. ENERGY STAR®, ABD Çevre Koruma Ajansı ve ABD Enerji Bakanlığı'nın ortak bir programı olup, enerji tasarruflu ürünler ve uygulamalarla hepimizin tasarruf etmesine ve çevreyi korumasına yardımcı olur.



O Overscan (Aşırı Tarama)

Monitörünüzün ekranında kırılmış bir görüntüye karşılık gelir.

Monitörünüzdeki bir ayar film içeriğini yakınlaştırdığından, filmin en dıştaki kenarlarını göremezsiniz.

R

Recall (Yeniden ara)

ViewMode (Görünüm Modu) monitör ayarlarını sıfırlar.

Resolution Notice (Çözünürlük Bildr.)

Bildirim, kullanıcılara, geçerli görüntüleme çözünürlüğünün doğru doğal çözünürlük olmadığını belirtir. Bu bildirim, ekran çözünürlüğü ayarlanırken ekran ayarları penceresinde görünecektir.

Response Time (Yanıt Verme Zamanı)

Çizgilenme, bulanıklık veya gölgelenme olmadan düzgün görüntüler oluşturmak için tepki süresini ayarlar. Düşük tepki süresi, grafik açıdan yoğun çoğu oyun için oldukça uygundur ve spor veya hareketli filmler izlenirken şaşırtıcı görsel kalite sağlar.

S

Setup Menu (Ayar menüsü)

Ekran Menüsü (OSD) ayarlarını yapar. Bu ayarların çoğu, kullanıcıların menüyü tekrar açmak zorunda kalmaması için ekran menüsü bildirimlerini etkinleştirebilir.

Sharpness (Netlik)

Monitörün resim kalitesini ayarlar.

V

ViewMode (Görünüm Modu)

ViewSonic'in benzersiz Görünüm Modu özelliği "Game" (Oyun), "Movie" (Film), "Web", "Text" (Metin), "MAC" ve "Mono" ön ayarlarını sağlar. Bu ön ayarlar, farklı ekran uygulamaları için en uygun duruma getirilmiş görüntüleme deneyimi sağlamak amacıyla özel olarak tasarlanır.

Sorun Giderme

Bu kısım, monitörü kullanırken yaşayabileceğiniz bazı yaygın sorunları açıklar.

Sorun	Olası Çözümler
Güç yok	<ul style="list-style-type: none">• Güç düğmesine basarak monitörü açtığınızdan emin olun.• Güç kablosunun monitöre ve prize uygun biçimde ve sıkıca bağlandığından emin olun.• Prizde elektrik olduğunu doğrulamak için prize başka bir elektrikli aygıt takın.
Güç açık ama ekranda hiçbir görüntü görünmüyor	<ul style="list-style-type: none">• Monitörü bilgisayara bağlayan video kablosunun uygun biçimde ve sıkıca bağlandığından emin olun.• Parlaklık ve kontrast ayarlarını yapın.• Doğru giriş kaynağının seçildiğinden emin olun.
Yanlış veya anormal renkler	<ul style="list-style-type: none">• Herhangi bir renk (kırmızı, yeşil veya mavi) eksikse, uygun biçimde ve sıkıca bağlandığından emin olmak için video kablosunu kontrol edin. Kablo bağlayıcıdaki gevşek veya kırık pimler uygun olmayan bağlantıya neden olabilir.• Monitörü başka bir bilgisayara bağlayın.
Ekran görüntüsü çok aydınlık veya karanlık	<ul style="list-style-type: none">• Ekran menüsü aracılığıyla parlaklık ve kontrast ayarlarını yapın.• Monitörü fabrika ayarlarına sıfırlayın.
Ekran görüntüsü kesiliyor	<ul style="list-style-type: none">• Doğru giriş kaynağının seçildiğinden emin olun.• Video kablosu bağlayıcıda bükülmüş veya kırık pimler olup olmadığını kontrol edin.• Monitörü bilgisayara bağlayan video kablosunun uygun biçimde ve sıkıca bağlandığından emin olun.
Ekran görüntüsü bulanık	<ul style="list-style-type: none">• Çözünürlüğü doğru En Boy Oranına ayarlayın.• Monitörü fabrika ayarlarına sıfırlayın.
Ekran doğru biçimde ortalanmıyor	<ul style="list-style-type: none">• Ekran menüsü aracılığıyla yatay ve dikey kontrolleri ayarlayın.• En Boy Oranını kontrol edin.• Monitörü fabrika ayarlarına sıfırlayın.
Ekran sarı görünüyor	<ul style="list-style-type: none">• “Mavi Işık Filtesi” işlevinin Kapalı olduğundan emin olun.

Sorun	Olası Çözümler
Ekran Menüsü ekranda görüntülenmiyor/ Ekran kontrollerine erişilemiyor	<ul style="list-style-type: none">• Ekran menüsünün kilitli olup olmadığını kontrol edin.• Monitörü kapatın, güç kablosunu çıkarıp geri takın ve monitörü açın.• Monitörü fabrika ayarlarına sıfırlayın.
Kontrol paneli tuşları çalışmıyor	<ul style="list-style-type: none">• Bir kerede yalnızca bir tuşa basın.• Bilgisayarı yeniden başlatın.
Ekran menüsünde bazı menüler seçilemiyor	<ul style="list-style-type: none">• ViewMode (Görünüm Modu) özelliğini veya giriş kaynağını ayarlayın.• Monitörü fabrika ayarlarına sıfırlayın.
Ses çıkışı yok	<ul style="list-style-type: none">• Kulaklık kullanıyorsanız, mini stereo girişin bağlandığından emin olun.• Sesin kapatılmadığından ve 0 olarak ayarlanmadığından emin olun.• Audio Input (Ses Girişi) ayarını kontrol edin.
Monitör ayarlanmıyor	<ul style="list-style-type: none">• Monitörün yakınında veya üzerinde hiçbir engel olmadığından ve yeterli boşluk bulunduğundan emin olun.• Daha fazla bilgi için bkz. "İzleme Açısını Ayarlama".
Monitöre bağlanan USB aygıtları çalışmıyor	<ul style="list-style-type: none">• USB kablosunun uygun biçimde bağlandığından emin olun.• Farklı bir USB bağlantı noktasını deneyin (uygulanabilirse).• Bazı USB aygıtları daha yüksek elektrik akımı gerektirir; aygıtı doğrudan bilgisayara bağlayın.
Harici aygıt bağlı ama ekranda hiçbir görüntü görünmüyor	<ul style="list-style-type: none">• Güç düğmesinin Açık olduğundan emin olun.• Ekran menüsü aracılığıyla parlaklığı ve kontrastı ayarlayın.• Bağlantı kablosunu kontrol edin ve uygun biçimde ve sıkıca bağlandığından emin olun. Kablo bağlayıcıdaki gevşek veya kırık pimler uygun olmayan bağlantıya neden olabilir.

Bakım

Genel Önlemler

- Monitörün kapalı olduğundan ve güç kablosunun prizden çıkarıldığından emin olun.
- Doğrudan ekrana veya kasaya asla herhangi bir sıvı püskürtmeyin veya dökmeyin.
- Monitörü dikkatli tutun; koyu renkli bir monitör olduğundan, sürtünmesi durumunda açık renkli bir monitörden daha belirgin izler görülebilir.

Ekranı Temizleme

- Ekranı temiz, yumuşak, tiftiksiz bir bezle silin. Bu işlem, tozu ve diğer parçacıkları temizler.
- Ekran hâlâ temiz değilse, temiz, yumuşak, tiftiksiz bir beze az miktarda, amonyak içermeyen, alkolsüz cam temizleyici uygulayıp ekranı silin.

Kasayı Temizleme

- Yumuşak, kuru bir bez kullanın.
- Kasa hâlâ temiz değilse, temiz, yumuşak, tiftiksiz bir beze az miktarda, amonyak içermeyen, alkolsüz, hafif, aşındırıcı olmayan deterjan uygulayıp yüzeyi silin.

Feragat

- ViewSonic® görüntüleme ekranında veya kasada amonyak veya alkol tabanlı temizleyiciler kullanmanızı önermez. Bazı kimyasal temizleyicilerin monitörün ekranına ve/veya kasasına hasar verdiği bildirilmiştir.
- ViewSonic®, amonyak veya alkol temelli temizleyicilerin kullanımından kaynaklanan hasardan sorumlu olmayacaktır.

Mavi Işık Filtresi ve Göz Sağlığı

Blue Light Filter (Mavi Işık Filtresi), daha rahat bir izleme deneyimi için yüksek enerjili mavi ışığı engeller.

Monitörünüzü kullanırken ve keyfini çıkarırken lütfen aşağıdakileri aklınızda bulundurun:

- Bilgisayar ekranını uzun süre izlemek göz tahrişine ve rahatsızlığına neden olabilir. Bu etkileri azaltmak amacıyla gözlerin dinlenmesine olanak tanımak için izlemeye düzenli aralar verilmesi önerilir.
- Monitör ayrıca ekran titremesini azaltan veya ortadan kaldıran, böylece potansiyel göz yorgunluğunu azaltan Flicker-Free özelliğini de destekler.
- Filtre değerini 100'e ayarlanması en iyi mavi ışık filtresi performansını sağlayacaktır, bu TÜV sertifikasyon standartlarını karşılamaktadır.

Aralıkları Hesaplamak

Monitörü uzun süre görüntülerken, monitöre bakmadığınız aralıklar belirlemeniz önerilir. Monitöre bir (1) ila iki (2) saat sürekli olarak baktıktan sonra en az beş (5) dakikalık kısa aralıklar önerilir.

Daha kısa, daha sık aralıklar genellikle daha uzun, daha az sayıda aralardan daha faydalıdır.

Uzaktaki Nesnelere Bakmak

Ara verirken kullanıcılar kendilerinden daha uzaktaki nesnelere odaklanarak göz yorgunluğunu ve kuruluğunu daha da azaltabilir.

Göz ve Boyun Egzersizleri

Göz Egzersizleri

Göz egzersizleri göz yorgunluğunu en aza indirmeye yardımcı olabilir. Gözlerinizi yavaşça sola, sağa, yukarı ve aşağı doğru döndürün. Gerektiği kadar tekrarlayın.

Boyun Egzersizleri

Boyun egzersizleri de göz yorgunluğunu en aza indirmeye yardımcı olabilir. Kollarınızı gevşetin ve iki yanınızda serbest bırakın; boynunuzu esnetmek için hafifçe öne doğru eğin, başınızı sağa ve sola çevirin. Gerektiği kadar tekrarlayın.

Düzenleyici Bilgiler ve Hizmet Bilgileri

Uyumluluk Bilgileri

Bu bölümde düzenlemelerle ilgili tüm bağlanılan gereksinimler ve bildirimler bulunur. Onaylanan ilgili uygulamalar ünitedeki ad plakası etiketlerine ve ilgili işaretlere gönderme yapar.

FCC Uyumluluk Bildirimi

Bu aygıt, FCC Kuralları kısım 15'e uygundur. Kullanım aşağıdaki iki koşula bağlıdır: (1) Bu aygıt zararlı girişime neden olamaz ve (2) bu aygıt istenmeyen çalışmaya neden olabilen girişim dahil olmak üzere alınan her türlü girişimi kabul etmelidir. Bu ekipman test edildi ve FCC Kuralları kısım 15'e göre Sınıf B dijital aygıt sınırlamalarına uygun olduğu tespit edildi.

Bu sınırlamalar, bir yerleşim alanı kurulumunda zararlı girişime karşı makul koruma sağlamak üzere tasarlanmıştır. Bu ekipman, radyo frekansı enerjisi üretir, kullanır ve yayabilir. Talimatlara uygun şekilde kurulmazsa radyo iletişimlerinde girişime neden olabilir. Ancak belirli bir kurulumda girişim olmayacağı garantisizdir.

Bu ekipman, radyo veya televizyon yayını alımında, ekipmanın kapatılıp açılmasıyla belirlenebilecek zararlı parazite neden olursa, kullanıcının aşağıdaki önlemlerden biri veya birkaçıyla paraziti gidermesi önerilir:

- Alıcı anteni yeniden yönlendirin veya yeniden konumlandırın.
- Ekipman ve alıcı arasındaki mesafeyi artırın.
- Ekipmanı, alıcının bağlandığı devredeki prizden farklı bir devredeki prize bağlayın.
- Bayi veya deneyimli bir radyo/TV teknisyeninden yardım alın.

Uyarı: Uyumluluktan sorumlu tarafça açıkça onaylanmamış değişiklikler veya modifikasyonlar ekipmanı çalıştırma yetkinizi geçersiz kılabilir.

Industry Canada Bildirimi

CAN ICES (B) / NMB (B)

Avrupa Ülkeleri İçin CE Uyumluluğu



Aygıt, EMC Yönergesi 2014/30/EU ve Düşük Voltaj Yönergesi 2014/35/EU'ya uygundur.

Aşağıdaki bilgiler yalnızca AB üyesi ülkeler içindir:

Sağda gösterilen işaret, 2012/19/EU Atık Elektrikli ve Elektronik Donanım Yönergesine (WEEE) uygundur. İşaret, donanımın sınıflandırılmamış evsel atık olarak atılmaması, yerel yasalara göre iade ve toplama sistemlerinin kullanılması gerektiğini belirtir.



RoHS2 Uyumluluğu Beyanı

Bu ürün, Avrupa Parlamentosu ve Konseyinin elektrikli ve elektronik ekipmanda belirli tehlikeli maddelerin kullanılmasının kısıtlanmasıyla ilgili 2011/65/EU Yönergesine uygundur (RoHS2 Yönergesi) ve aşağıdaki gösterildiği gibi Avrupa Teknik Adaptasyon Komitesi (TAC) tarafından yayınlanan maksimum konsantrasyon değerlerine uygun olduğu kabul edilir:

Madde	Önerilen Maksimum Konsantrasyon	Asıl Konsantrasyon
Kurşun (Pb)	0,1%	< 0,1%
Cıva (Hg)	0,1%	< 0,1%
Kadmiyum (Cd)	0,01%	< 0,01%
Altı Değerlikli Krom (Cr6 ⁺)	0,1%	< 0,1%
Polibromlu bifeniller (PBB)	0,1%	< 0,1%
Polibromlu difenil eterler (PBDE)	0,1%	< 0,1%
Di (2-etilhekzil) ftalat (DEHP)	0,1%	< 0,1%
Butil benzil ftalat (BBP)	0,1%	< 0,1%
Dibutil ftalat (DBP)	0,1%	< 0,1%
Diizobutik ftalat (DIBP)	0,1%	< 0,1%

Yukarıda belirtildiği gibi ürünlerin belirli bileşenlerinin aşağıdaki belirtildiği gibi RoHS2 Yönergeleri Ek III kapsamında muaf tutulur:

- Ağırlığa göre %4'e kadar kurşun içeren bakır alaşımı.
- Yüksek erime sıcaklığı tipi lehimlerdeki kurşun (örn. ağırlığa göre %85 veya daha fazla kurşun içeren kurşun bazlı alaşımlar).
- Kapasitörlerdeki yalıtkan madde seramik dışındaki cam veya seramikte (örn. piezoelektronik aygıtlar) veya cam veya seramik matriks bileşende kurşun içeren elektrikli ve elektronik bileşenler.
- 125 V AC veya 250 V DC veya daha yüksek anma gerilimi için kapasitörlerde dielektrik seramikte kurşun.

Hindistan Tehlikeli Maddeler Kısıtlaması

Tehlikeli Maddelerin Sınırlandırılması bildirimini (Hindistan). Bu ürün "Hindistan Elektronik Atık Yasası 2011" ile uyumludur ve Yasanın Plan 2'de belirtilen istisnalar dışında kurşun, cıva, altı değerlikli krom, kadmiyum için 0,1 ağırlık yüzdesi ve 0,01 ağırlık yüzdesini aşan konsantrasyonlar hâlinde polibromlu bifeniller veya polibromlu difenil eterlerin kullanılmasını yasaklar.

Ürün Ömrünün Sonunda Ürünü Elden Çıkarma

ViewSonic® çevre dostudur ve çevreci çalışmayı ve yaşamayı hedeflemiştir. Smarter, Greener Computing'in bit parçası olduğunuz için teşekkür ederiz. Daha fazla bilgi için lütfen ViewSonic® web sitesini ziyaret edin.

ABD ve Kanada:

<https://www.viewsonic.com/us/go-green-with-viewsonic>

Avrupa:

<https://www.viewsonic.com/eu/environmental-social-governance/recycle>

Tayvan:

<https://recycle.moenv.gov.tw/>

AB'de yerleşik kullanıcılar için, bu ürün ile ilgili herhangi bir güvenlik/kaza sorunu yaşarsanız lütfen bizimle iletişime geçin:

ViewSonic Europe Limited



Haaksbergweg 75
1101 BR Amsterdam
Netherlands



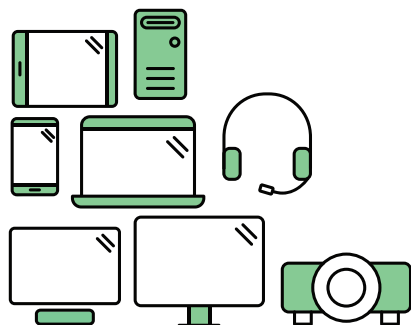
+31 (0) 650608655



EPREL@viewsoniceurope.com



<https://www.viewsonic.com/eu/>



Say hello to a more sustainable product

IT products are associated with a wide range of sustainability risks throughout their life cycle. Human rights violations are common in the factories. Harmful substances are used both in products and their manufacture. Products can often have a short lifespan because of poor ergonomics, low quality and when they are not able to be repaired or upgraded.

This product is a better choice . It meets all the criteria in TCO Certified, the world's most comprehensive sustainability certification for IT products. Thank you for making a responsible product choice, that help drive progress towards a more sustainable future!

Criteria in TCO Certified have a life-cycle perspective and balance environmental and social responsibility. Conformity is verified by independent and approved verifiers that specialize in IT products, social responsibility or other sustainability issues. Verification is done both before and after the certificate is issued, covering the entire validity period. The process also includes ensuring that corrective actions are implemented in all cases of factory non-conformities. And last but not least, to make sure that the certification and independent verification is accurate, both TCO Certified and the verifiers are reviewed regularly.

Want to know more?

Read information about TCO Certified, full criteria documents, news and updates at tcocertified.com. On the website you'll also find our Product Finder, which presents a complete, searchable listing of certified products.

Telif Hakkı Bilgileri

Telif Hakkı © ViewSonic® Corporation, 2024. Tüm hakları saklıdır.

Macintosh ve Power Macintosh, Apple Inc'in tescilli ticari markalarıdır.

Microsoft, Windows ve Windows logosu, Microsoft Corporation'ın Birleşik Devletler ve diğer ülkelerdeki tescilli ticari markalarıdır.

ViewSonic®, üç kuş logosu ViewSonic® Corporation'ın tescilli ticari markalarıdır.

VESA, Video Elektronik Standartları Birliği'nin tescilli ticari markasıdır. DPMS, DisplayPort ve DDC, VESA'nın ticari markalarıdır.

ENERGY STAR®, A.B.D. Çevre Koruma Örgütü'nün (EPA) kayıtlı ticari markasıdır.

ViewSonic® Corporation, bir ENERGY STAR® ortağı olarak, bu ürünün, enerji verimliliğine yönelik ENERGY STAR® standartlarını karşıladığını belirlemiştir.

Sorumluluk Reddi: ViewSonic® Corporation, buradaki teknik veya yayımla ilgili hatalardan ya da eksikliklerden veya bu malzemenin yerleştirilmesi ya da bu ürünün kullanılmasından kaynaklanan tesadüfi veya bağlantılı hasarlardan sorumlu olmayacaktır.

Sürekli ürün iyileştirme nedeniyle, ViewSonic® Corporation bildirimde bulunmaksızın ürün teknik özelliklerinde değişiklik yapma hakkını saklı tutar. Bu belgedeki bilgiler bilgi vermeden değiştirilebilir.

ViewSonic® Corporation şirketinin yazılı izni olmadan bu belgenin hiçbir kısmı herhangi bir amaçla kopyalanamaz, çoğaltılamaz veya herhangi bir yolla iletilemez.

Müşteri Hizmetleri

Teknik destek veya ürün servisi için aşağıdaki tabloya bakın veya satıcınızla iletişime geçin.

NOT: Ürünün seri numarasına gereksiniminiz olacaktır, I/O bağlantı noktalarının yanında monitörün arkasında bulunur..

Ülke/Bölge	Web sitesi	Ülke/Bölge	Web sitesi
Asya Pasifik ve Afrika			
Australia	www.viewsonic.com/au/	Bangladesh	www.viewsonic.com/bd/
中国 (China)	www.viewsonic.com.cn	香港 (繁體中文)	www.viewsonic.com/hk/
Hong Kong (English)	www.viewsonic.com/hk-en/	India	www.viewsonic.com/in/
Indonesia	www.viewsonic.com/id/	Israel	www.viewsonic.com/il/
日本 (Japan)	www.viewsonic.com/jp/	Korea	www.viewsonic.com/kr/
Malaysia	www.viewsonic.com/my/	Middle East	www.viewsonic.com/me/
Myanmar	www.viewsonic.com/mm/	Nepal	www.viewsonic.com/np/
New Zealand	www.viewsonic.com/nz/	Pakistan	www.viewsonic.com/pk/
Philippines	www.viewsonic.com/ph/	Singapore	www.viewsonic.com/sg/
臺灣 (Taiwan)	www.viewsonic.com/tw/	ประเทศไทย	www.viewsonic.com/th/
Việt Nam	www.viewsonic.com/vn/	South Africa & Mauritius	www.viewsonic.com/za/
Amerika Kıtası			
United States	www.viewsonic.com/us	Canada	www.viewsonic.com/us
Latin America	www.viewsonic.com/la		
Avrupa			
Europe	www.viewsonic.com/eu/	France	www.viewsonic.com/fr/
Deutschland	www.viewsonic.com/de/	Қазақстан	www.viewsonic.com/kz/
Россия	www.viewsonic.com/ru/	España	www.viewsonic.com/es/
Türkiye	www.viewsonic.com/tr/	Україна	www.viewsonic.com/ua/
United Kingdom	www.viewsonic.com/uk/		

Kullanım Kılavuzu EK-1 (Monitör)

ORTAM

Sıcaklık:

- Çalışma: 5°C ila 35°C arasında
- Çalışmadığı durumda: -20°C ila 65°C arasında

Nem (yoğunlaşmayan):

- Çalışma: %20 ila %80 arasında
- Çalışmadığı durumda: %20 ila %80 arasında

ViewSonic Desteęi

Bilgisayarınızın seri numarasını, satın aldığınız tarihi, yeri ve modelini bu kılavuzda belirtilen alana yazmayı unutmayın; satın alma belgesini saklayın. Bizi aramadan önce, lütfen soruna neden olan hata mesajını bir yere not edin ve bilgisayarın yanında durarak mümkünse açık durumda olmasını sağlayın. Bu öğelerin el altında bulunması size daha iyi ve daha hızlı hizmet sunmamızı sağlayacaktır.

ViewSonic web sitesi www.viewsonic.com.tr adresini ziyaret etmeyi unutmayın. Güncel bilgiler, yardım, sürücüler ve indirilebilir dosyaları içeren destek bölümüne bakın.

Üretici Firma Bilgisi

Firma Adı : Viewsonic Corporation

Adres: 318 Brea Canyon Road, Walnut, California 91879

Ülke : Amerika

TEL : (909) 8697976

Web Sitesi : www.viewsonic.com

Yerel üretici veya ithalatçı firmalar hakkında iletişim bilgisi

Firma Adı : Penta Teknoloji Ürünleri Dağıtım Ticaret A.Ş

Adres: Organize Sanayi Bölgesi 4.Cad. No:1 34775 Ümraniye/ İSTANBUL

Ülke : Türkiye

TEL : +90 850 277 0277

FAX : +90 216 415 2369

Servis ve Yedek Parça İle İlgili Bilgiler

MÜŞTERİ HİZMETLERİ

Teknik bir talebiniz için bizimle doğrudan konuşmak isterseniz, aşağıdaki numaradan bizi arayınız;

Çalışma saatlerimiz: Pazartesi - Cuma 9.00 - 18.00 (Resmi tatil günlerinde kapalıyız)

Firma Adı : KVK Teknik Servis

Adres: Ankara Asfaltı Yanyol Orta Mah. Kanat Sanayi Sitesi A Blok Kat:2-3 Soğanlık/
Kartal - İstanbul

Tel : 0216 451 9890

YEDEK PARÇA

Türkiye'nin her yerinden aşağıdaki telefon numarası ve adres üzerinden bize ulaşabilirsiniz.

Firma Adı : KVK Teknik Servis

Adres: Ankara Asfaltı Yanyol Orta Mah. Kanat Sanayi Sitesi A Blok Kat:2-3 Soğanlık/
Kartal - İstanbul

Tel : 0216 451 9890

ŞİKAYET VE İTİRAZLAR

Ürününüzün servis süreci ile ilgili her türlü sorunuzda veya yaşanan olumsuzluklarını gidermek için daima Müşteri Hizmetlerimizi arayabilirsiniz. Müşteri Temsilcilerimiz ivedilikle şikayetinizle ilgileneceklerdir.

Bununla beraber yasa gereği şikayetlerinizle ilgili bulunduğuz il veya ilçedeki Tüketici Mahkemelerine veya Tüketici Hakem Heyetlerine başvurabilirsiniz.

TAŞIMA ve NAKLİYE SIRASINDA DİKKAT EDİLECEK HUSUSLAR

- Monitörünüzün Yetkili Teknik Servislerimize götürmeniz gerektiğinde veya herhangi bir nedenle yer değişikliğinde beklenmedik hasarlardan kaçınmak için; monitörünüzü paketlerken, orijinal kutusunu ve paketleme malzemelerini kullanın.
- Monitörünüzü kurarken, kullanırken ve daha sonra bir yer değişikliği esnasında sarsmamaya, darbe, ısı, rutubet ve tozdan zarar görmemesine özen gösteriniz. Bunlardan dolayı ortaya çıkacak problemler monitörünüzün garanti kapsamının dışındadır.

Atma Talimatları

Bu elektronik cihazı çöp kutusuna atmayın. Kirliliği en aza indirmek ve çevrenin en yüksek derecede korunmasını sağlamak için, lütfen geri dönüştürün. Elektrikli ve Elektronik Ekipman Atıkları (WEEE) yönetmelikleri hakkında daha fazla bilgi için, şu adresi ziyaret edin:

<http://www.viewsoniceurope.com/tr/support/recycling-information/>

Civa ile ilgili bilgi

LCD/CRT monitörünüzün ya da ekran içeren projektörlerde ya da elektronik cihazlarda: Bu ürünün içindeki lamba(lar) civa içerebilir ve yerel, devlet ya da federal yasalara göre geri dönüştürülmeli ya da atılmalıdır. Daha fazla bilgi için, www.eiae.org adresinden Electronic Industries Alliance ile temasa geçin. Lambaya özel atma bilgileri için, www.lamprecycle.org adresini ziyaret edin.

KULLANIM HATALARINA İLİŞKİN BİLGİLER

- Monitörünüzün tüm bağlantılarını kullanım kılavuzunda belirtilen şekilde yapınız. Aksi bir bağlantı şekli Monitörünüzün garanti kapsamı dışına çıkmasına neden olabilir.
- Monitörünüzün üzerinde tadilat, tamir, oynama veya herhangi bir fiziksel müdahalede bulunmayın.
- Monitörünüzün barkodunun, model ve seri numarasının zarar görmemesine dikkat ediniz. Bunların okunmaması veya yıpranmış olması durumunda ürününüz garanti kapsamı dışına çıkacaktır.
- Monitörünüzün orijinal kutusu, ambalajı dışında ve düzgün olmayan fiziksel koşullarda saklanması.
- Monitörünüzün bir başka ürünün kurulumu, kullanımı sırasında ortaya çıkabilecek problemler monitörünüzün garanti kapsamının dışındadır.
- Olağandışı fiziksel veya elektriksel koşullara, yüklemeye maruz bırakılması, elektrik arızaları veya kesintileri, yıldırım, statik elektrik, yangın veya diğer doğal afetler sonucu meydana gelebilecek sorunlar ürününüzün garanti kapsamının dışındadır.
- Monitörünüzün etikette belirtilen güç tipinde çalıştırınız.
- Monitörünüzün tüm bağlantıları kapalı (off) durumda iken yapınız monitörünüzü çalışır durumda iken herhangi bir bağlantıyı çıkarmaya yada yeni bağlantılar yapmaya çalışmayınız. İbraz etmek üzere garanti belgenizi ve faturanızı muhafaza ediniz. Monitörünüzü doğrudan ısıya maruz bırakmayın.
- Monitörünüzün içine sıvı dökmeyin.
- Monitörünüzü temiz, tozsuz, nemsiz, ortamlarda kullanmaya özen gösteriniz.

- Monitörünüzü doğrudan güneş ışığı altında kalmasını engelleyiniz.
- Enerji tasarrufu için ürünü kullanmadığınız zamanlarda kapalı tutunuz, daha az parlaklık/güç ile daha net görüntü elde edebilmek için, kullandığınız alanın çok aydınlık olmamasını sağlayınız.

TÜKETİCİNİN KENDİ YAPABİLECEĞİ BAKIM, ONARIM VEYA ÜRÜNÜN TEMİZLİĞİNE İLİŞKİN BİLGİLER

Monitör Temizliği

- Monitör kasasını (dış yüzeyini) temizleyebilirsiniz. Bunun için aşağıdaki adımları izleyiniz.
- Monitör temizlemeden önce güç kablosunu prizden çıkartın.
- Monitörü temizlemek için sert kimyasal, güçlü temizleme malzemeleri, sıvı yada aerosol temizleyiciler kullanmayınız. Temiz ve hafif nemli bez ile silebilirsiniz

PERİYODİK BAKIM GEREKTİRMESİ DURUMUNDA, PERİYODİK BAKIMIN YAPILACAĞI ZAMAN ARALIKLARI İLE KİMİN TARAFINDAN YAPILMASI GEREKTİĞİNE İLİŞKİN BİLGİLER

Monitör Periyodik Bakımı;

- Monitör periyodik bakım gerektirmemektedir. Monitör herhangi bir problemin ortaya çıkması durumunda Yetkili Teknik Servislerimizle irtibat kurabilirsiniz.

BAKANLIKÇA TESPİT ve İLAN EDİLEN KULLANIM ÖMRÜ

- Ürününüzün ömrü 5 yıl olarak belirlenmiştir.

Elektrik gücünün kullanılması

- Bu ürün etikette belirtilen güç türü kullanılarak çalıştırılmalıdır. Kullanılan güç türünden emin değilseniz, bayinize veya bölgesel elektrik şirketine danışınız.
- Güç kablosuna herhangi bir cismin dayanmasına izin vermeyin. Bu ürünü insanların kabloyu çiğneyeceği yerlere yerleştirmeyin.
- Bu ürün ile birlikte bir uzatma kablosu kullanılmışsa, uzatma kablosuna takılan cihazın toplam amper oranının uzatma kablosu amper değerini aşmamasından emin olun. Ayrıca duvardaki prize takılan tüm ürünlerin toplam değerlerinin sigorta değerini aşmamasından emin olun.
- Çok fazla aygıt takarak elektrik prizini, kayışı veya yuvayı aşırı yüklemeyin. Genel sistem yükü şube devre oranının %80'ini aşmamalıdır. Güç kayışları kullanılmışsa, yük güç kayışının giriş oranının %80'ini aşmamalıdır.

- Bu ürünün AC adaptörü üç telli topraklanan fiş ile birlikte verilmiştir. Fiş sadece topraklanan elektrik prizine takılabilir. AC adaptör fişini takmadan önce elektrik prizinin doğru topraklandığından emin olun. Fişi topraklanmayan elektrik prizine takmayın. Ayrıntılar için elektrik teknisyeniniz ile temasa geçin.

Uyarı! Topraklama pimi bir güvenlik özelliğidir. Düzgün topraklanmayan elektrik prizi kullanılması elektrik çarpması ve/ veya yaralanma ile sonuçlanabilir.

Not: Ayrıca topraklama pimi bu ürünün performansı ile etkileşebilecek olan ve yakındaki diğer elektrikli aygıtların çıkardığı beklenmeyen gürültülere karşı iyi bir koruma sağlar.

xii

Türkçe

- Sistem 100 - 120 ya da 220 - 240 V AC gibi çeşitli voltaj aralıklarında çalıştırılabilir. Sistemle birlikte verilen elektrik kablosu, sistemin satın alındığı ülke/bölgede kullanılan gereksinimleri karşılar. Diğer ülkelerde/bölgelerde kullanılan elektrik kabloları, ilgili ülke/bölge için gereksinimleri karşılar. Elektrik kablosu gereksinimleriyle ilgili daha fazla bilgi için yetkili bir satıcı ya da servis sağlayıcı ile görüşün.

TÜKETİCİ HAKLARI

Kanunun 11inci maddesinde tüketiciye sağlanan seçimlik haklara ilişkin bilgi

1. Malın ayıplı olduğunun anlaşılması durumunda tüketici;

- a) Satılanı geri vermeye hazır olduğunu bildirerek sözleşmeden dönme,
- b) Satılanı alıkoyup ayıp oranında satış bedelinden indirim isteme,
- c) Aşırı bir masraf gerektirmediği takdirde, bütün masrafları satıcıya ait olmak üzere satılanın ücretsiz onarılmasını isteme,
- ç) İmkân varsa, satılanın ayıpsız bir misli ile değiştirilmesini isteme, seçimlik haklarından birini kullanabilir. Satıcı, tüketicinin tercih ettiği bu talebi yerine getirmekle yükümlüdür.

2. Tüketici, çıkabilecek uyuşmazlıklarda şikayet ve itirazları konusundaki başvuruları yerleşim yerinin bulunduğu veya tüketici işleminin yapıldığı yerdeki **Tüketici Hakem Heyetine veya Tüketici Mahkemesine başvurabilir.**



ViewSonic®