

VG2409-MHDU-2

Visning
Användarguide

Modellnr VS20138
P/N: VG2409-MHDU-2

Tack för att du väljer ViewSonic®

ViewSonic® är en världsledande leverantör av visuella lösningar som strävar efter att överträffa världens förväntningar på teknisk utveckling, innovation och enkelhet. På ViewSonic® tror vi att våra produkter har potential att få en positiv inverkan i världen, och vi är övertygade om att ViewSonic®-produkten du har valt kommer att tjäna dig väl.

Återigen, tack för att du väljer ViewSonic®!

Säkerhetsåtgärder

- Läs alla dessa föreskrifter innan du börjar använda utrustningen.
- Spara dessa föreskrifter på ett säkert ställe.
- Uppmärksamma samtliga varningar och följ alla instruktioner.
- Sitt minst 45 cm från skärmen.
- Tillåt ett fritt utrymme på minst 10 cm runt apparaten för att säkerställa en korrekt ventilation.
- Hantera skärmen försiktigt när du flyttar den.
- Använd alltid skåp eller stativ eller installationsmetoder som rekommenderas av tillverkaren av bildskärmen.
- Använd alltid möbler där bildskärmen kan stå stadigt.
- Se alltid till att bildskärmen inte är placerad över någon kant på möbeln.
- Placera inte bildskärmen så att barn kan komma åt den.
- Lär alltid barnen om farorna med att klättra på möbler för att nå bildskärmen eller relaterad utrustning.
- Dra och hantera alltid sladdar och kablar som är anslutna till din bildskärm så att de inte kan snubblas på, dras i eller gripas tag i.
- Var försiktig när du tar bort skärmens bakre lucka. Den här skärmen innehåller högspänningsdelar.
- Använd inte produkten i närhet till vatten. Varning: för att minska risken för brand eller elektrisk stöt ska du undvika att utsätta apparaten för regn och fukt.
- Undvik att utsätta enheten för direkt solljus eller andra värmekällor. Installera inte i närheten av värmekällor som element, värmekontakter, spisar eller andra enheter (inklusive förstärkare) som kan öka enhetens temperatur till farliga nivåer.
- Rengör med en mjuk, torr trasa. Om extra rengöring krävs, se "Underhåll" i denna bruksanvisning för ytterligare instruktioner.
- Undvik att vidröra bildskärmen. Hudoljor är svåra att få bort.
- Gnugga inte eller tryck på skärmen eftersom det kan orsaka permanent skada på skärmen.
- Placera inte bildskärmen på en instabil plats.
- Placera inte bildskärmen på höga möbler (till exempel skåp eller bokhyllor) utan att både möbeln och bildskärmen förankras till ett lämpligt stöd.
- Placera inte bildskärmen på tyg eller annat material som kan placeras mellan produkten och möbeln.

- Placera bildskärmen på en väl ventilerad plats. Placera inte något på skärmen som förhindrar värmeavgivning.
- Placera inte tunga föremål på skärmen, videokabeln eller nätkabeln.
- Placera inte föremål som kan locka barn att börja klättra, som leksaker och fjärrkontroller, ovanpå bildskärmen eller möbeln som produkten är placerad på.
- Om rök, onormala ljud eller underlig lukt föreligger, stäng omedelbart av skärmen och ring din återförsäljare eller ViewSonic. Det är farligt att fortsätta använda skärmen.
- Motverka inte syfter med polariserad eller grundad kontakt. En polariserad kontakt har två flata stift, där det ena stiftet är bredare än det andra. En grundad kontakt har två flata stift samt ett tredje grundande stift. Det bredare stiftet (på polariserad kontakt), eller det tredje stiftet (på grundad kontakt) har ett säkerhetssyfte. Om den medföljande kontakten inte passar i uttaget bör du kontakta en elektriker och få uttaget utbytt.
- Kontrollera elnätet som är installerat i byggnaden. Nätet ska ha ett överspänningsskydd märkt 120/240V, 20A.
- Vid anslutning till ett eluttag, ta inte ut jordningsspetsen. Se till att jordningsspetsar aldrig tas bort.
- Skydda elsladden från att bli trampad på eller klämd, speciellt intill kontakten, inbyggda eluttag, eller ingången på produkten. Försäkra dig om att eluttaget är placerat i närheten av produkten så att det är lättåtkomligt.
- Använd endast tillbehör, som vagnar, stativ, ställningar, fästen eller bord som anges av tillverkaren.
- Använd endast tillsammans med vagn, ställ, stativ, hållare eller bord rekommenderat av tillverkaren eller sålt tillsammans med enheten. Vid användning av vagn, var försiktig när du flyttar vagnen/produkten för att undvika skada från fall.
- Dra ur kontakten om produkten lämnas oanvänd för längre tid.
- Överlåt allt underhåll till kvalificerad personal. Underhåll behövs när produkten skadats, t.ex. vid skada på elsladden eller kontakten, om vätska spillts eller föremål fallit på produkten, om den har utsatts för regn eller fuktighet, om den inte fungerar som den skall, eller om den tappats.
- När du använder hörsnäckor/hörlurar, justera volymen till lämplig nivå, annars kan hörselskador uppstå.

- Stabilitetsrisk: Skärmen kan falla och orsaka allvarlig personskada eller dödsfall. För att förhindra skador måste den här skärmen fästas ordentligt på golvet/ väggen i enlighet med installationsanvisningarna.
- Sätt fast skärmen på en vägg eller ett fast föremål med sladdar eller andra fasthållningsanordningar för att stödja skärmens vikt och förhindra att skärmen välter.

Hålmönster (B x H)	Gränssnittsdyna (B x H x D)	Dynhål	Skruvspecifikation	Antal
100 x 100 mm	N/A	Ø 5 mm	M4 x 10 m	4 skruvar



OBS!

- Fasthållningsanordning/snöre bör kunna motstå 100N kraft.
- Se till att snöret är sträckt och det får inte vara ospänt. Enhetens baksida ska vara vänd mot väggen för att säkerställa att enheten inte kan vältras med yttre kraft.
- Se till att bildskärmen inte vältras vid yttre kraft i enhetens höjd eller rotationsvinkel.
- Om den befintliga bildskärmen ska behållas och flyttas bör samma överväganden som ovan tillämpas.

Innehåll

Säkerhetsåtgärder	3
Introduktion	8
Paketets innehåll	8
Produktöversikt	9
Bakre och främre vy	9
I/O-portar	9
Första installation	10
Installera stativet	10
Ta bort stativet och montera bildskärmen	11
Använda Kensingtonlåset	13
Göra anslutningar.....	14
Anslutning till ström	14
Display-anslutning	15
HDMI	15
DisplayPort	16
Type C (Typ C).....	17
USB-anslutning	18
Använda USB-portarna.....	19
Ljudanslutning	20
Använda skärmen	21
Justera visningsvinkeln	21
Höjdjustering.....	21
Inställning av skärmorientering (skärmrotation)	22
Vridvinkeljustering	23
Justering av lutningsvinkeln	24
Slår på/stänga av enheten	25
Använda knapparna på kontrollpanelen	25
Snabbmeny.....	26
Snabbtangenter.....	27
Konfigurera inställningarna	29
Allmänna funktioner	29
Menyträd för skärmmenyn (OSD)	31

Bilaga	35
Specifikationer.....	35
Ordlista	37
Felsökning.....	41
Underhåll	43
Allmänna försiktighetsåtgärder.....	43
Rengöra skärmen	43
Rengöra höljet.....	43
Blåljusfilter och ögonhälsa.....	44
Beräkna pauser	44
Titta på avlägsna objekt	44
Ögon- och nackövningar	44
Information om regler och service	45
Information om överensstämmelse	45
Uttalande gällande FCC-efterlevnad	45
Uttalande från Industry Canada	45
CE-överensstämmelse för europeiska länder	45
Uttalande om överensstämmelse med RoHS2.....	46
Indisk begränsning av farliga ämnen.....	47
Avfallshantering vid slutet av produktens livscykel.....	47
TCO Certifierat.....	48
Information om upphovsrätt.....	49
Kundservice	50
Begränsad garanti	51

Introduktion

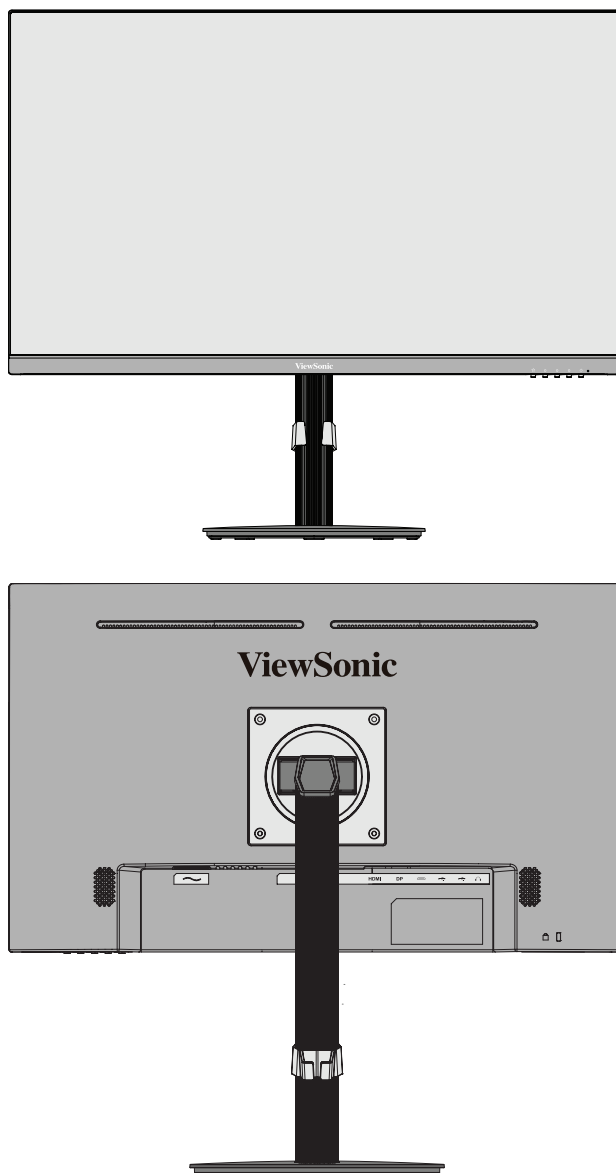
Paketets innehåll

- Skärm
- Nätsladd
- Videokabel
- USB-kabel
- Snabbstartsguide

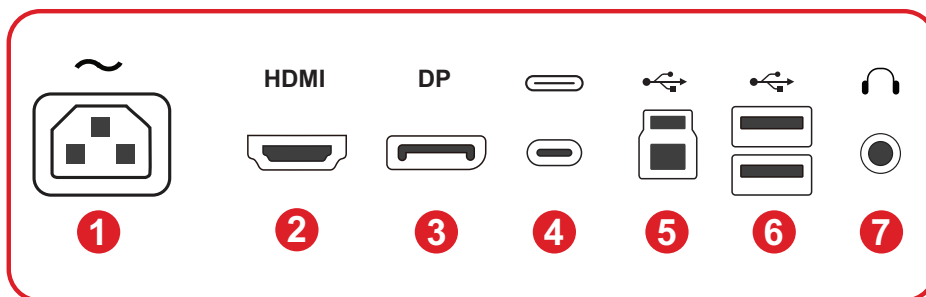
OBS! Kablar som ingår i paketet kan variera beroende på ditt land. Kontakta din lokala återförsäljare för mer information.

Produktöversikt

Bakre och främre vy



I/O-portar



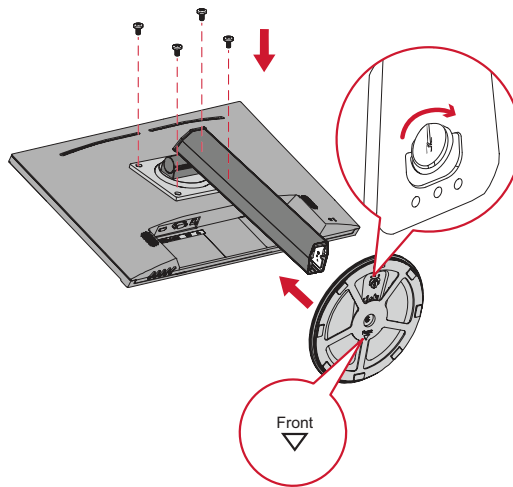
1. AC IN 2. HDMI 3. DisplayPort 4. USB Type C
5. USB Upstream 6. USB Downstream 7. Audio Out

OBS! För mer information om knapparna **1(★)**/**2/3/4/5(⏏)** och deras funktioner kan du läsa "Snabbtangenter".

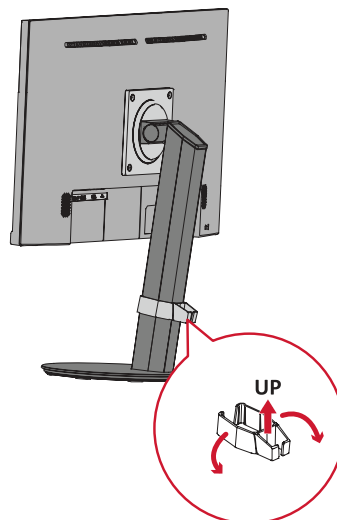
Första installation

Installera stativet

1



2



3



OBS! Placera alltid enheten på en plan, stabil yta. Underlåtenhet att göra detta kan leda till att enheten faller och skadar enheten och/eller orsakar personskada.

Ta bort stativet och montera bildskärmen

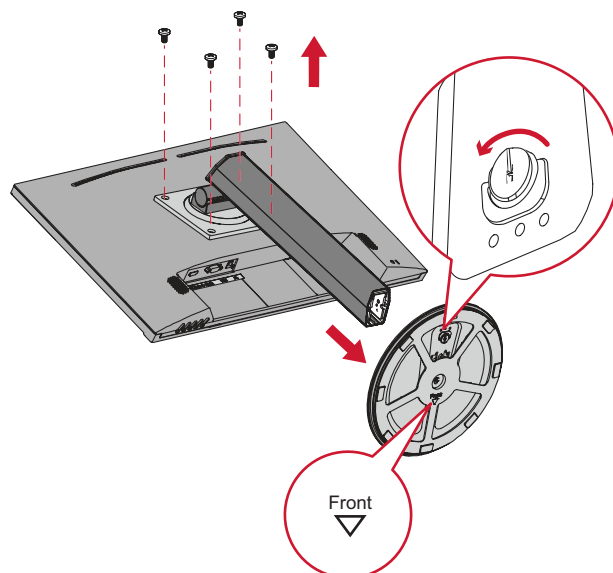
Se tabellen nedan för standarddimensioner för väggmonteringssatser.

OBS! Använd endast UL-certifierad väggmonteringsatts/-fäste. För att få ett väggmonteringskit eller en höjjusteringsbas kan du kontakta ViewSonic® eller din lokala återförsäljare.

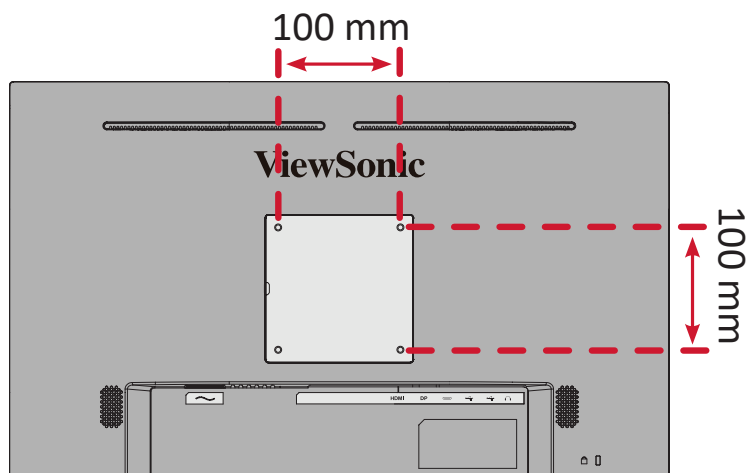
Maximal belastning	Hålmönster (B x H)	Gränssnittsdyna (B x H x D)	Dynhål	Skruvspecifikation	Antal
14 kg	100 x 100 mm	N/A	Ø 5 mm	M4 x 10 m	4 skruvar

OBS! Väggmonteringssatser säljs separat.

1. Stäng av enheten och koppla bort alla kablar.
2. Placera enheten på en plan, stabil yta, med skärmen vänd nedåt.
3. Ta bort skärmstativet.



4. Sätt fast monteringsfästet i VESA-monteringshålen på baksidan av enheten. Sätt sedan fast det med fyra (4) skruvar (M4 x 10 mm).



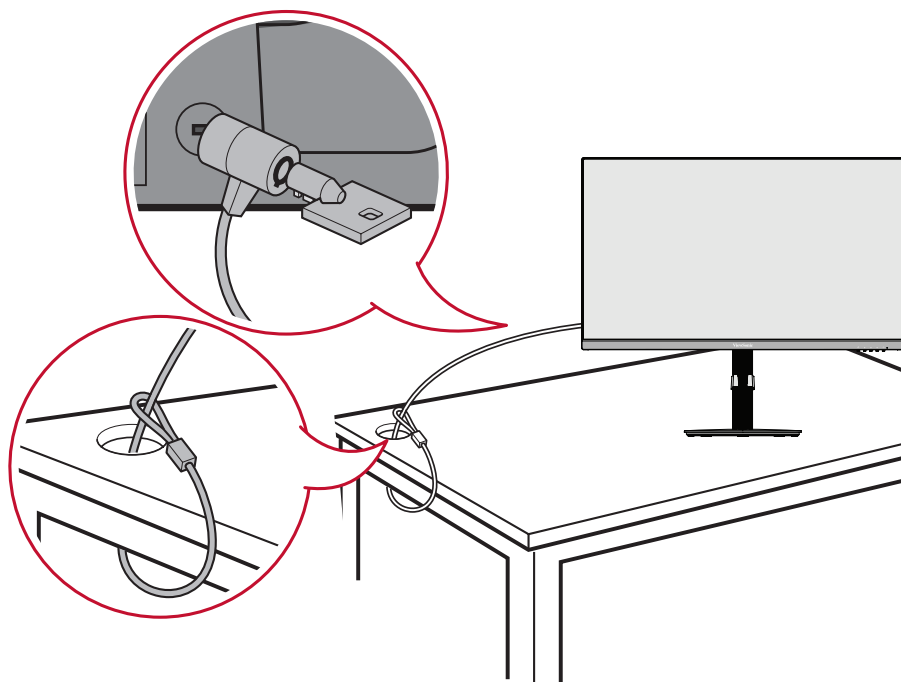
5. Följ anvisningarna som medföljer väggmonteringssetsen för att montera bildskärmen på väggen.

Använda Kensingtonlåset

För att förhindra att enheten blir stulen, använd ett Kensingtonlås för att sätt fast enheten till ett fast föremål.

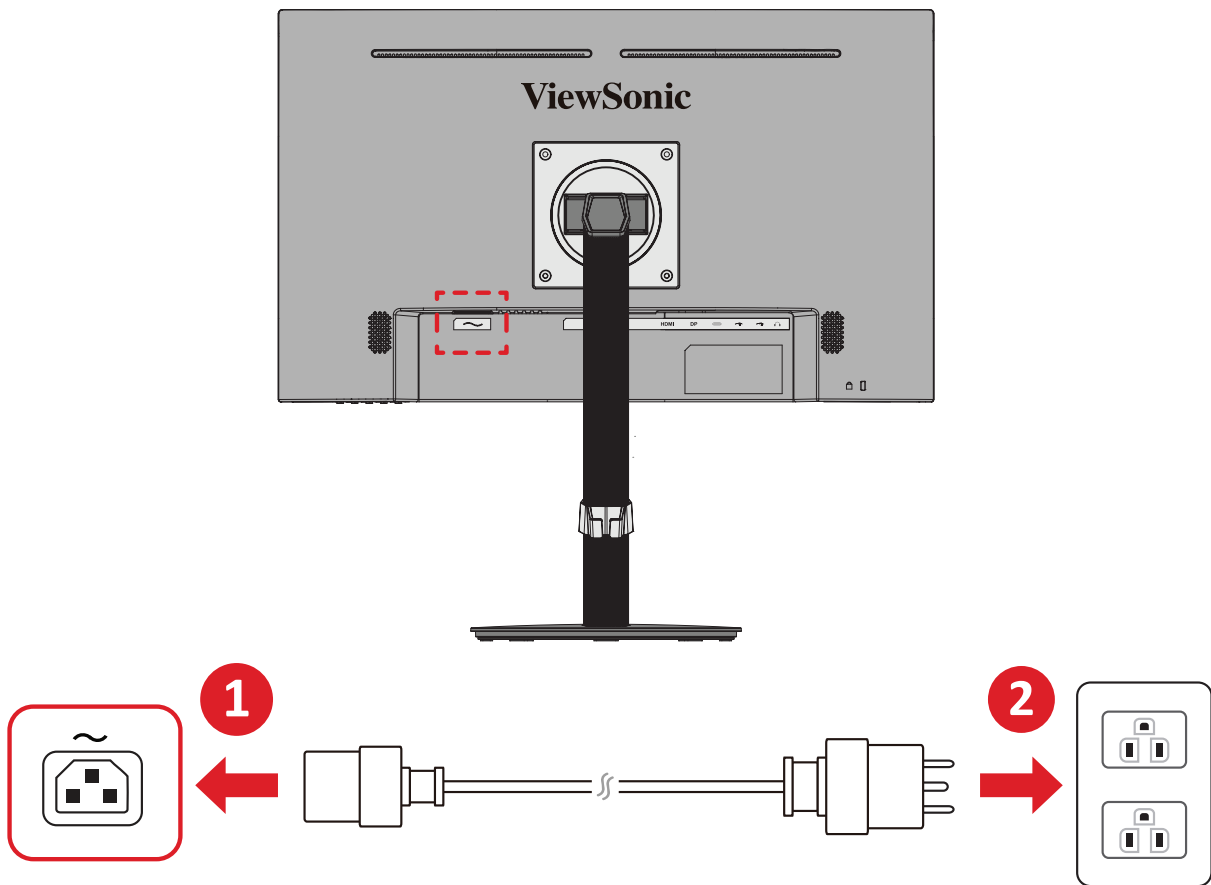
Att sätta fast skärmen på en vägg eller ett fast objekt med en säkerhetskabel kan dessutom hjälpa till att stödja skärmens vikt och förhindra att skärmen faller ner.

Nedan följer ett exempel på hur du ställer in ett Kensingtonlås på ett bord.



Göra anslutningar

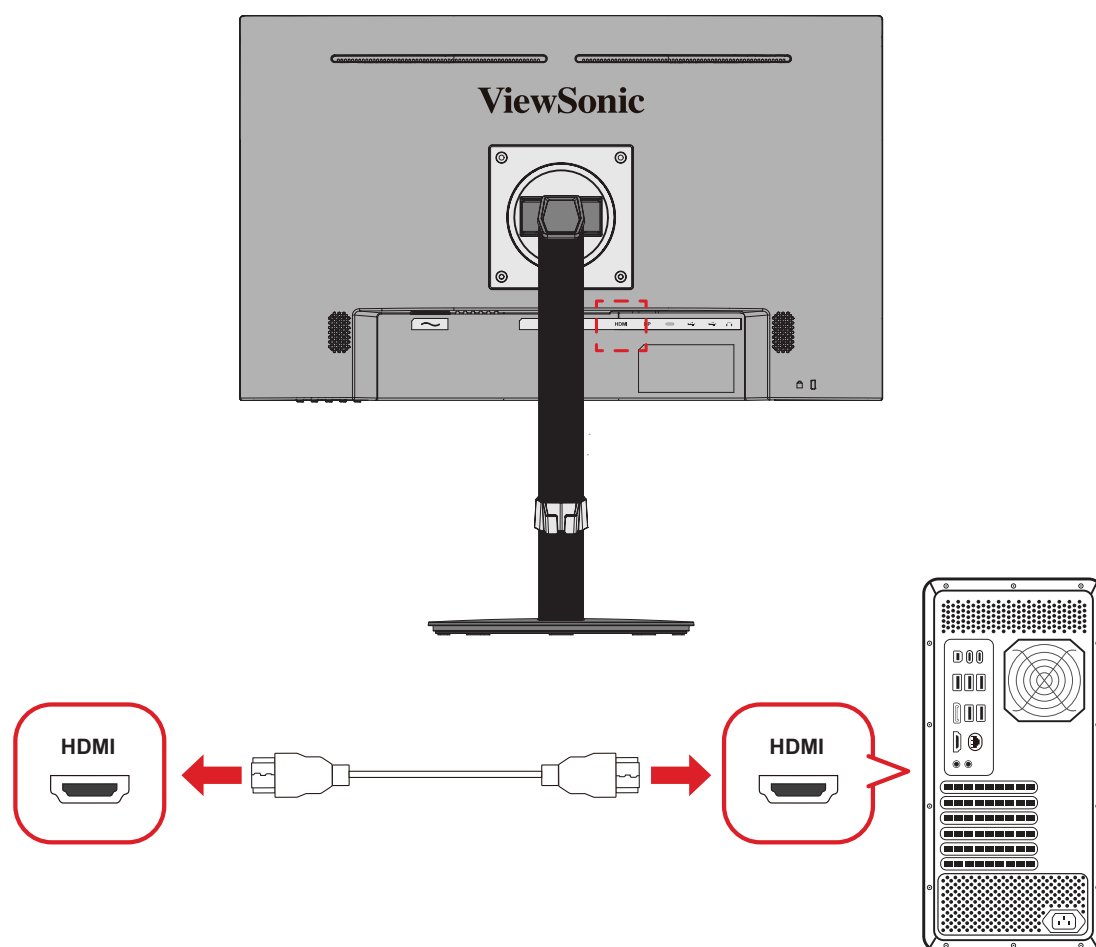
Anslutning till ström



1. Anslut nätsladd till AC IN-uttaget på baksidan av enheten.
2. Anslut nätsladd till ett nätuttag.

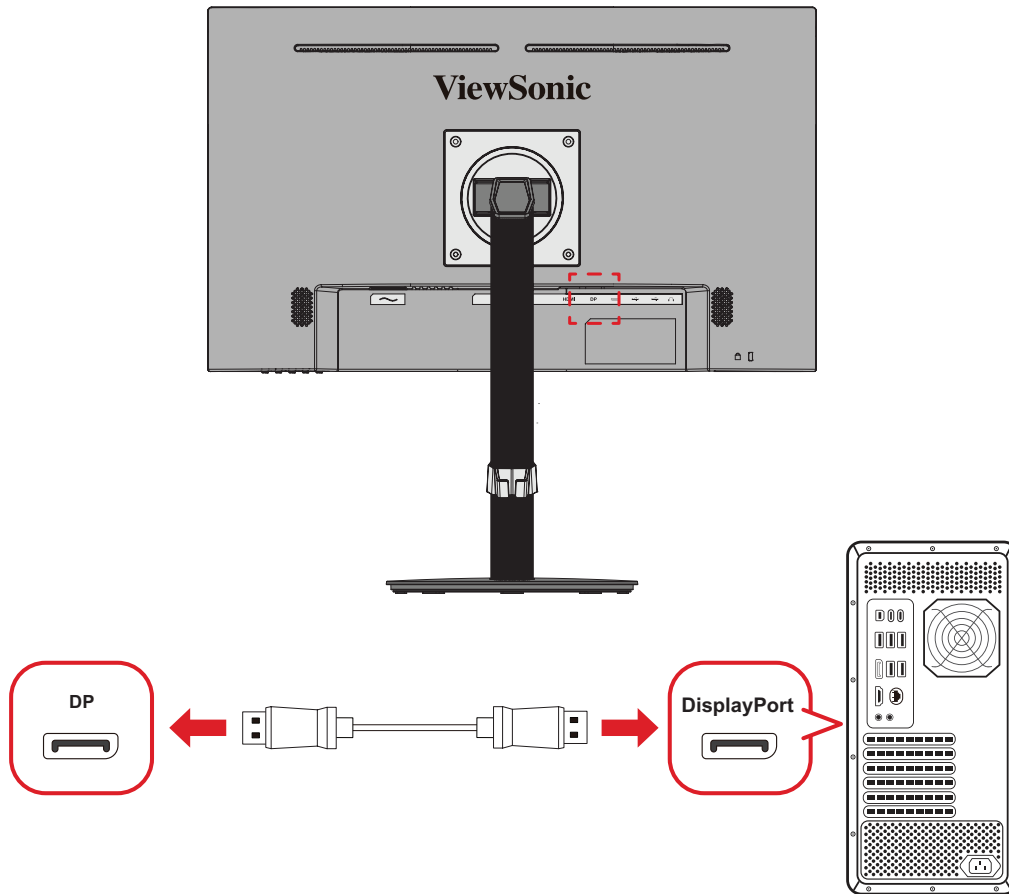
Display-anlutning

HDMI



1. Anslut ena änden av en HDMI-kabel till HDMI-porten på skärmen.
2. Anslut sedan den andra änden av kabeln till datorns HDMI-port.

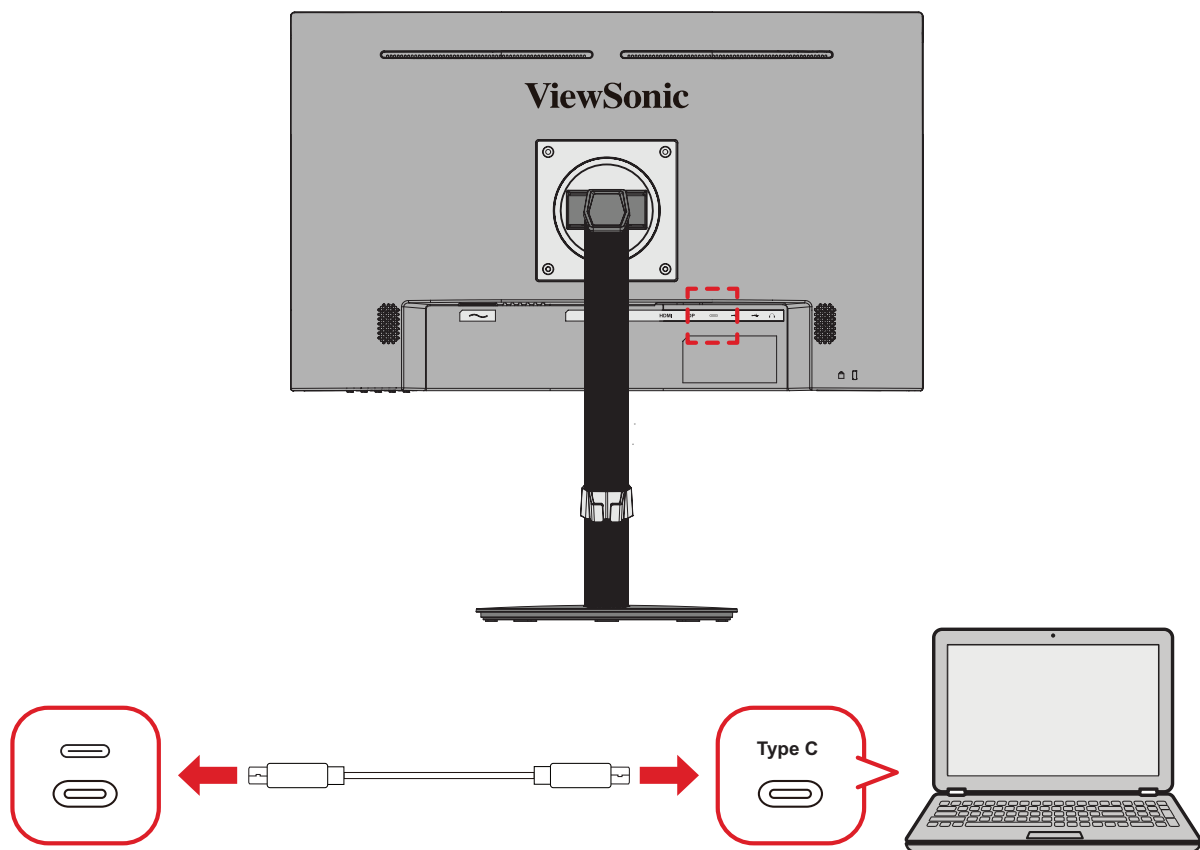
DisplayPort



1. Anslut ena änden av DisplayPort-kabeln till DisplayPort eller mini DP-porten.
2. Anslut därefter den andra änden av kabeln till DisplayPort eller mini DP-porten på datorn.

OBS! För att ansluta bildskärmen till Thunderbolt-porten (v. 1 och 2) på din Mac, anslut mini DP-änden på "mini DP till DisplayPort-kabeln" till Thunderbolt-uttaget på din Mac. Anslut sedan den andra änden av kabeln till skärmens DisplayPort.

Type C (Typ C)

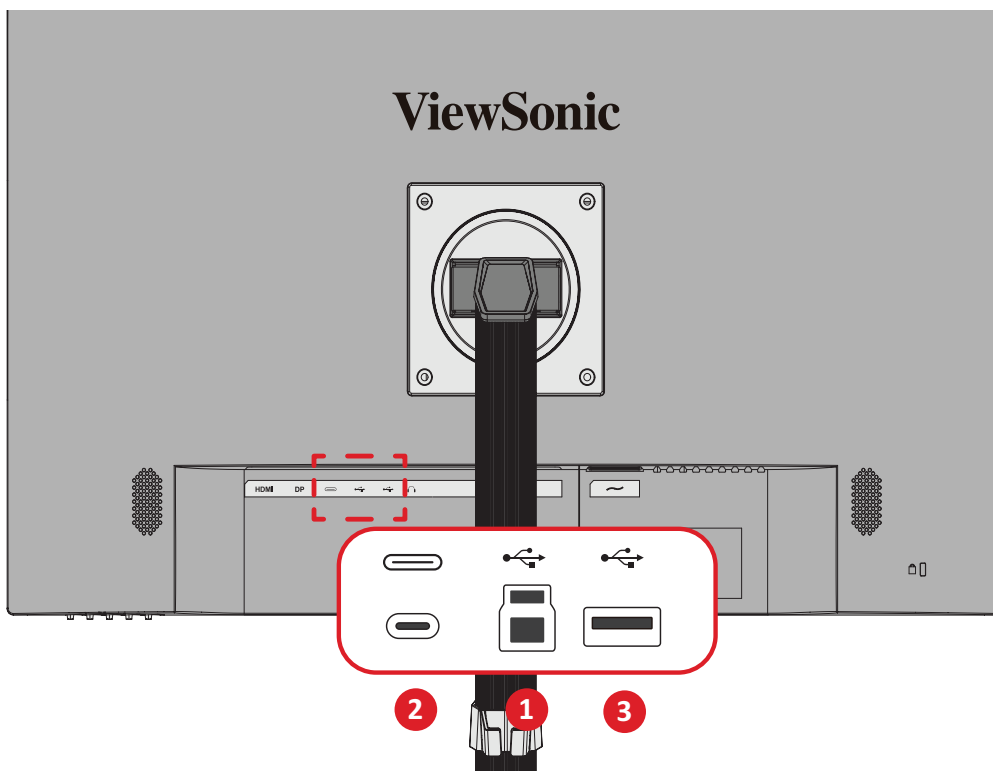


1. Anslut ena änden av en USB typ C-kabel till USB typ C-porten på skärmen.
2. Anslut sedan den andra änden av kabeln till datorns USB typ C-port.

OBS! För användning av videoutgång, se till att din USB typ C-utgångsenhet (t.ex. bärbar dator) och kabel stöder videosignalöverföring.

USB-anslutning

Skärmen stöder två typer av USB-portar, uppströms och nedströms. Följ följande riktlinjer när du gör anslutningar.



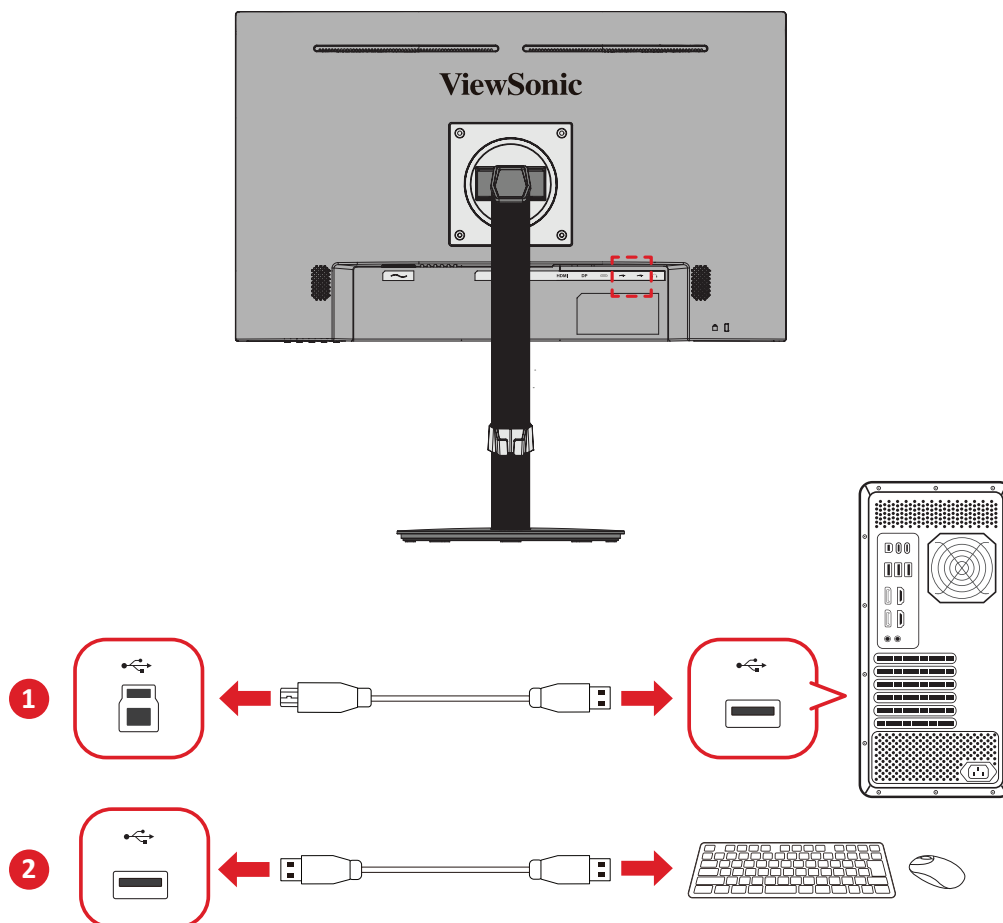
USB-typ	Anslutningstyp	Beskrivning
1	Type B (Typ B)	Överför data mellan datorn och de USB-enheter som är anslutna till skärmen.
2	Type C (Typ C)	Överför ljud, video och ström. Stödjer 5V/3A, 9V/3A, 12V/3A, 15V/3A, 20V/3,25A (LPS) laddning.
3	Type A (Typ A)	För kringutrustning (t.ex. lagringsenheter, tangentbord, mus etc.). Stödjer 5V/2A laddning.

OBS!

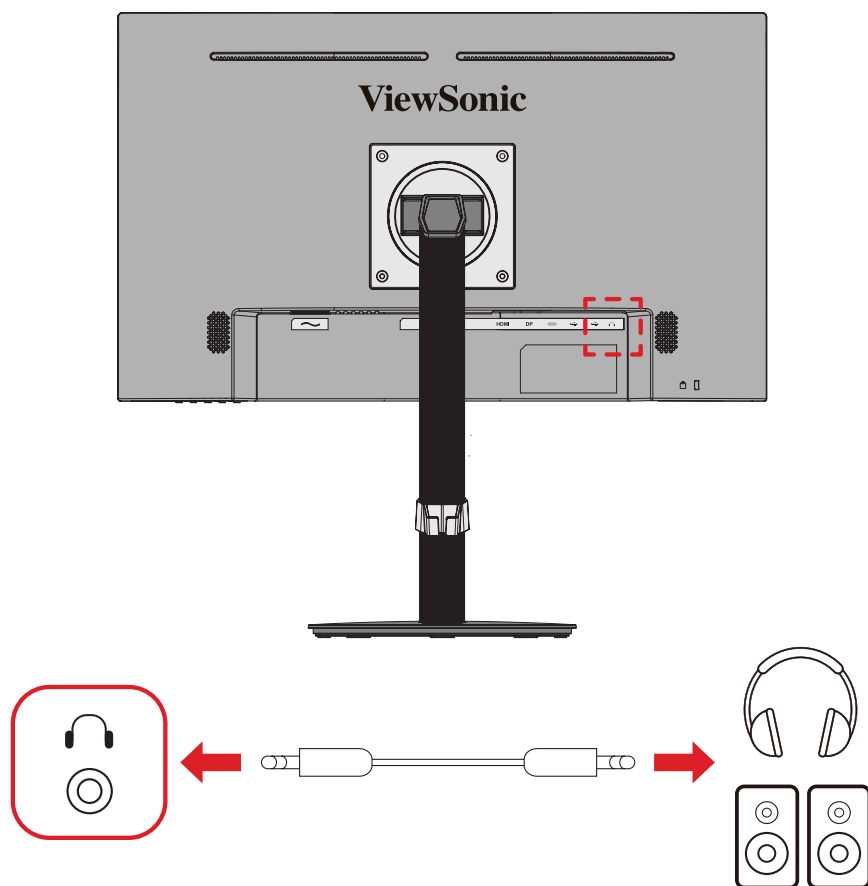
- För att kunna använda kringutrustning med USB A-portarna, anslut även din dator till bildskärmens USB B-port.
- På grund av produktens USB Type C-strömförsörjningsdesign, anslut inte bärbara datorers strömadapter samtidigt. Detta kan orsaka konflikter i strömfördelningen med den bärbara datorn, vilket resulterar i flimrande skärmar eller att den bärbara datorn stängs av.

Använda USB-portarna

1. För att använda nedströms USB A-portar, anslut ena änden av USB B-kabeln till uppströms USB B-porten på skärmen. Anslut den andra änden av kabeln, USB A, till en USB-port på din dator.
2. Anslut din kringutrustning till en nedströms USB typ A-port på skärmen.



Ljudanslutning



Anslut ljudkontakten på öronsnäckan/hörlurarna till skärmens ljudutgångsport.

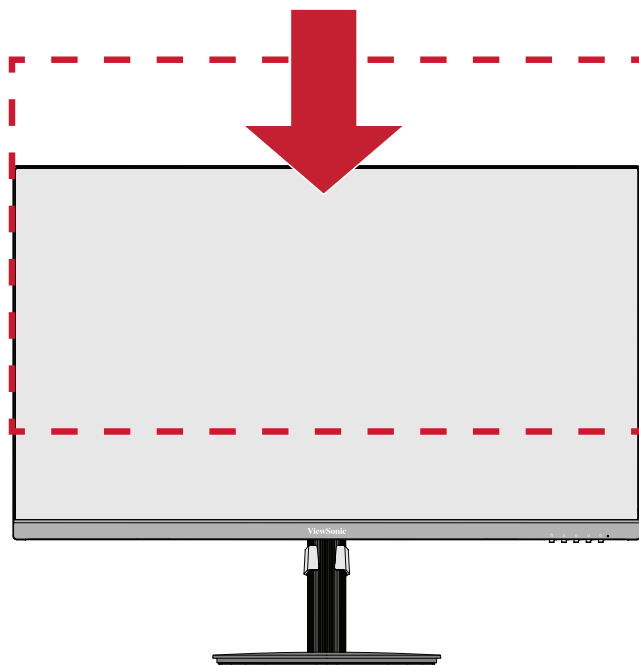
OBS! Skärmen är också utrustad med dubbla högtalare.

Använda skärmen

Justera visningsvinkeln

Höjdjustering

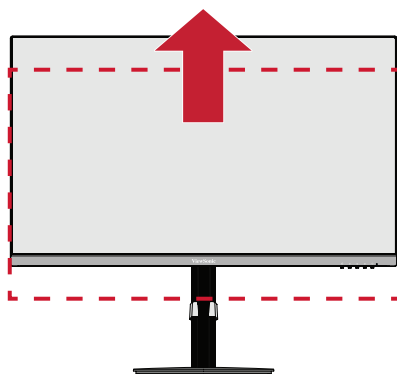
Sänk eller höj skärmen till önskad höjd (0 till 130 mm).



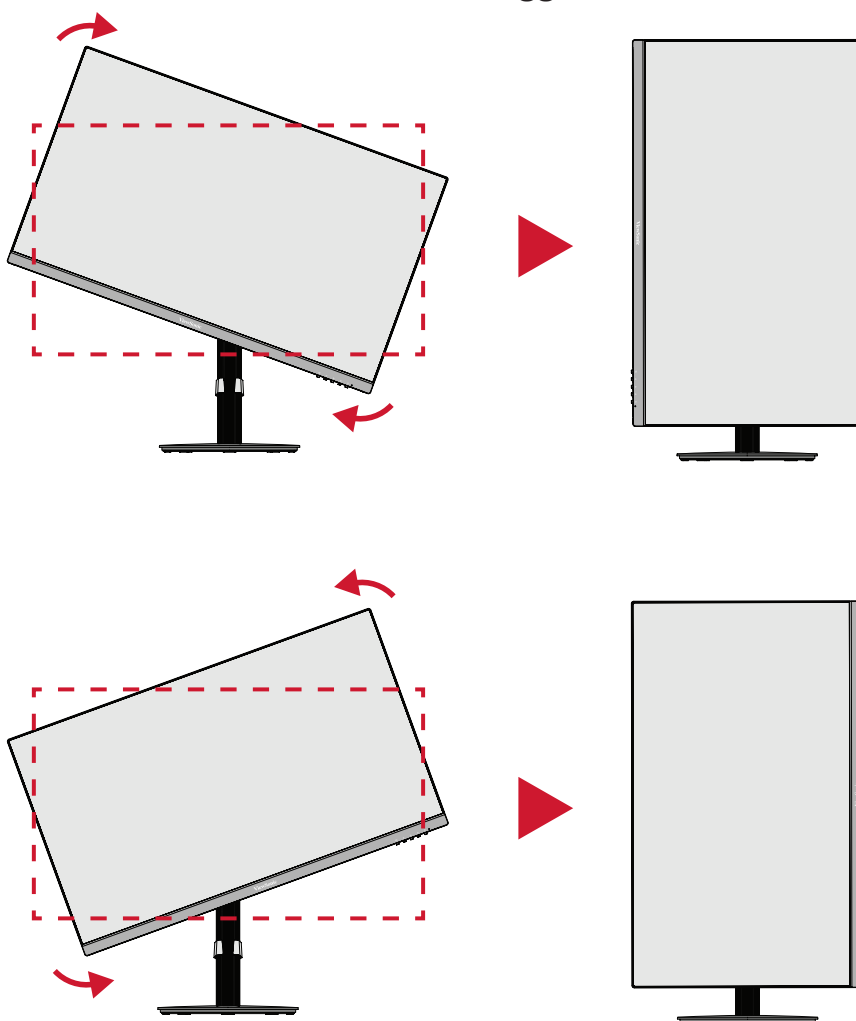
OBS! Vid justering tryck ordentligt utmed justeringsspåret samtidigt som du håller skärmen med båda händerna på sidorna.

Inställning av skärmorientering (skärmrotation)

1. Ställ in skärmens höjd till det högsta läget. Luta sedan skärmen bakåt till dess fullständiga lutningsläge.



2. Vrid skärmen 90 ° medurs eller moturs från liggande till stående läge.

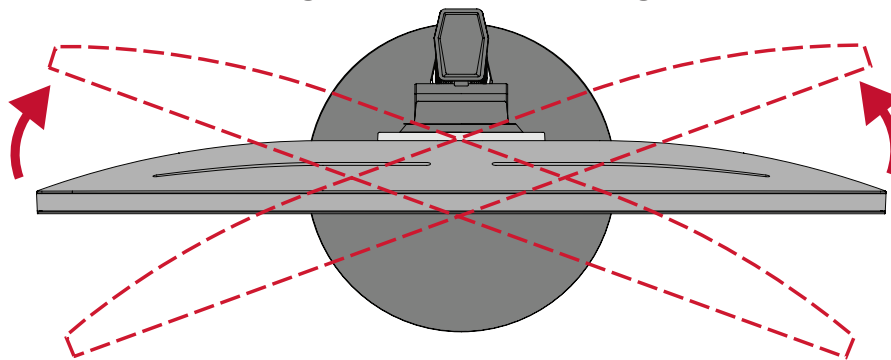


OBS!

- Vid inställning, se till att hålla skärmens båda sidor ordentligt med båda händerna.
- Om du vill rotera skärmbilden ändrar du manuellt systemets inställningar för skärmens orientering.

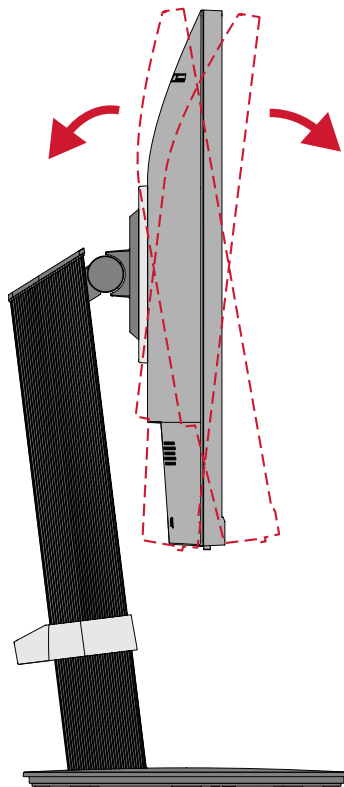
Vridvinkeljustering

Vrid skärmen till vänster eller höger för önskad visningsvinkel (360°).



Justering av lutningsvinkeln

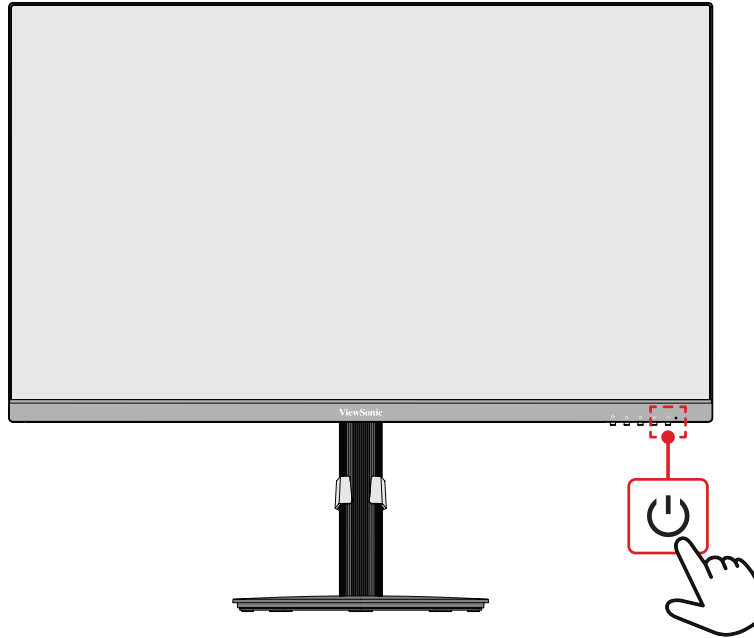
Luta skärmen framåt eller bakåt till önskad visningsvinkel (-3,5° till 28°).



OBS! Håll stativet stilla med en hand medan du lutar skärmen framåt eller bakåt med den andra handen.

Slår på/stänga av enheten

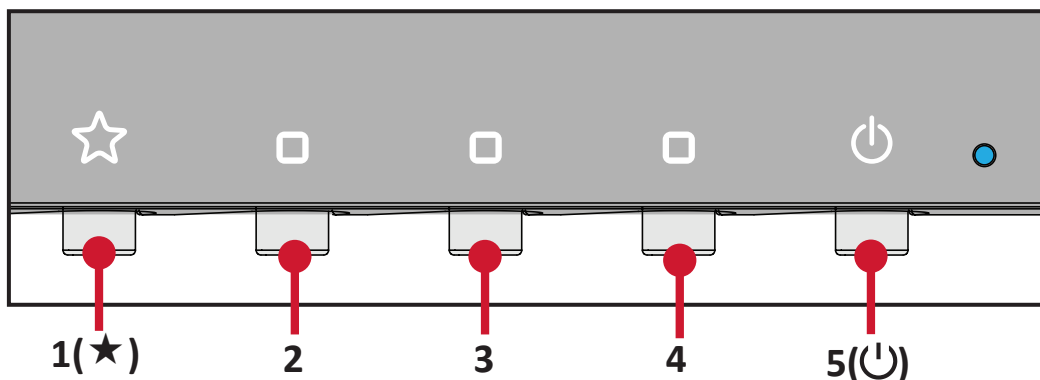
1. Anslut nätsladden till ett vägguttag.
2. Tryck på **Ström**-knappen för att slå på bildskärmen.
3. För att stänga av skärmen, tryck på **Ström**-knappen igen.



OBS! Skärmen förbrukar fortfarande lite ström så länge nätkabeln är ansluten till vägguttaget. Om skärmen inte används under en längre tid, koppla ur strömkontakten från vägguttaget.

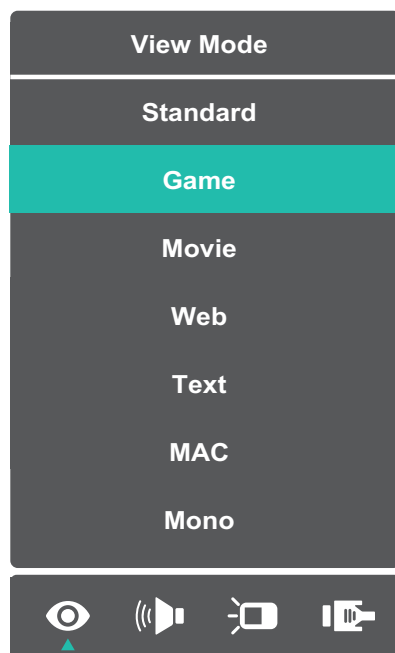
Använda knapparna på kontrollpanelen

Använd knapparna på kontrollpanelen för att komma till snabbmenyn, aktivera snabbtangenter, navigera i skärmmenyn (OSD) och ändra inställningarna.




Snabbmeny

Tryck på 1(★) -knappen för att aktivera snabbmenyn.

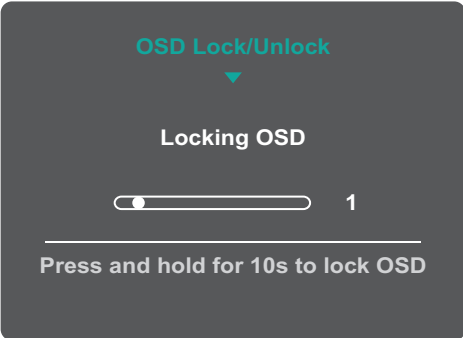



OBS! Följ tangentguiden som visas på sidan av skärmen för att välja alternativ eller göra justeringar.

Meny	Beskrivning
 ViewMode (Visningsläge)	Välj en av de förinställda färginställningarna.
 Volume (Volym)	Justera nivån eller stäng av volymen.
 Contrast/Brightness (Kontrast/Ljusstyrka)	Justera kontrasten eller ljusstyrkan.
 Input Select (Val av ingång)	Välj ingångskälla.
 Exit (Avsluta)	Avsluta snabbmenyn.

Snabbtangenter

När skärmmenyn (OSD) är av kan du snabbt komma åt specialfunktionerna med hjälp av knapparna på kontrollpanelen.

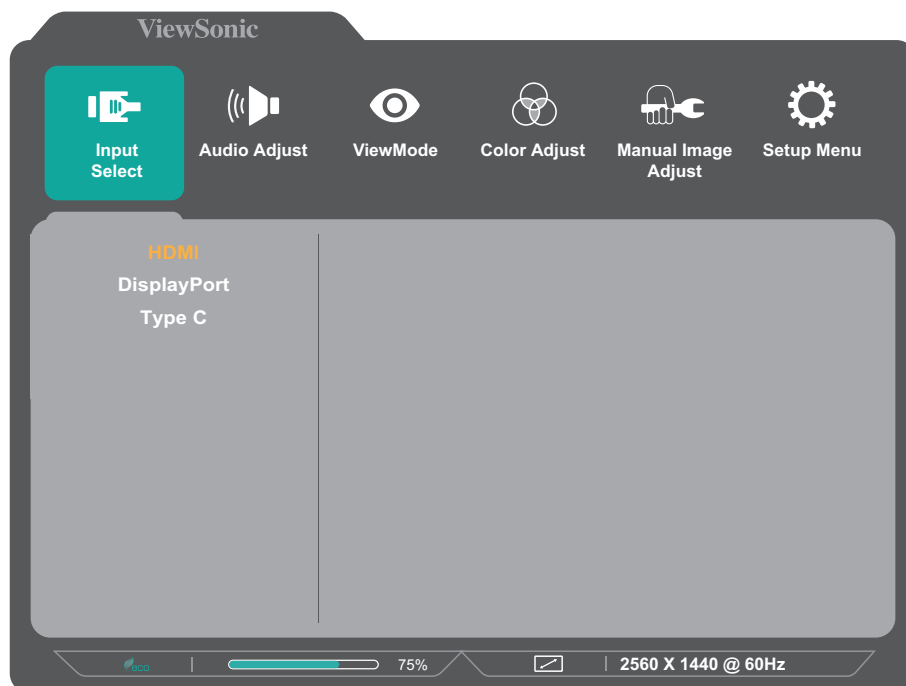
Tangent	Beskrivning
2 + 1(★)	<p>Tryck på tangenterna för att låsa/låsa upp OSD-menyn. När menyn visas på skärmen fortsätter du att hålla nere båda knapparna i 10 sekunder för att låsa/låsa upp OSD-menyn.</p>  <p>Om OSD-menyn är låst visas meddelandet nedan på skärmen:</p> 

Tangent	Beskrivning
<p>2 + 3</p>	<p>Tryck på knapparna för att låsa/låsa upp Ström-knappen. När menyn visas på skärmen fortsätt att hålla nere båda knapparna i 10 sekunder för att låsa/låsa upp Ström-knappen.</p> <div data-bbox="667 347 1131 685" data-label="Image"> </div> <p>Om Ström-knappen är låst visas meddelandet nedan på skärmen:</p> <div data-bbox="667 763 1131 1102" data-label="Image"> </div>
<p>2 + 4</p>	<p>Tryck på knapparna för att visa/dölja omstartsskärmen när enheten är påslagen.</p> <div data-bbox="657 1232 1141 1496" data-label="Image"> </div>

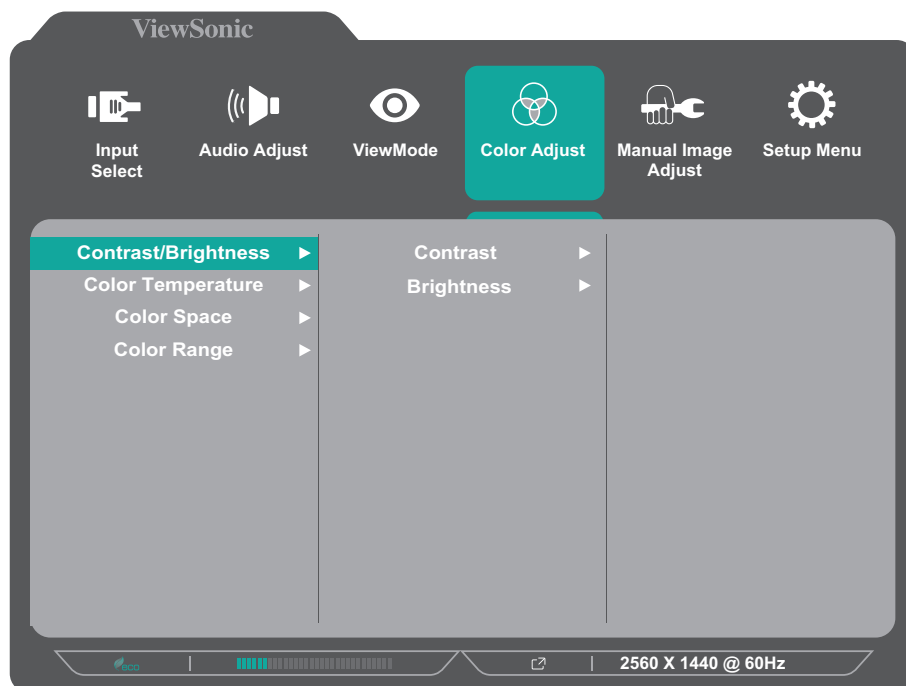
Konfigurera inställningarna

Allmänna funktioner

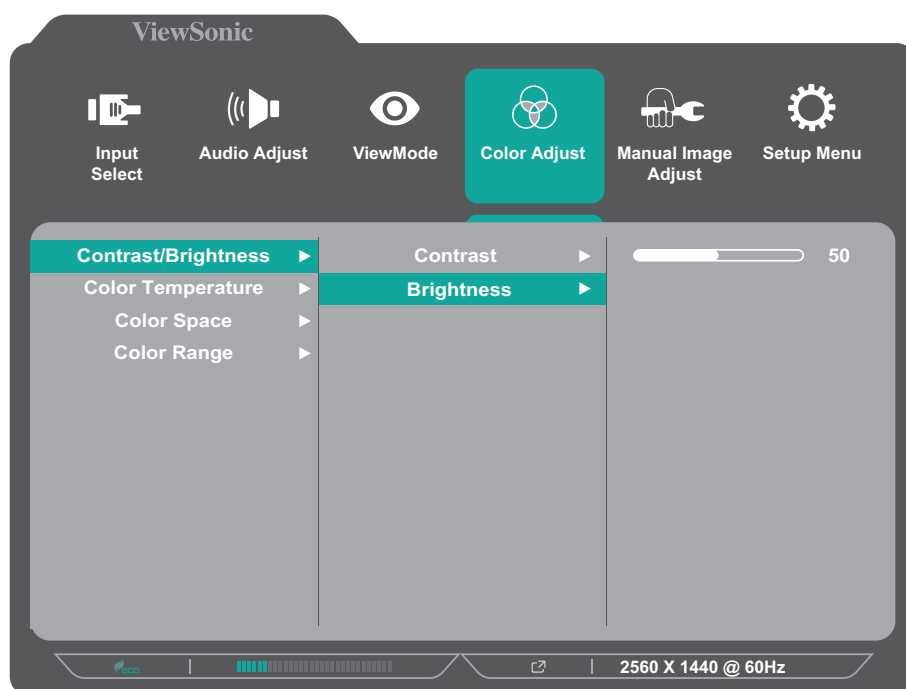
1. Tryck på **2/3/4**-knappen för att visa skärmmenyn (OSD).



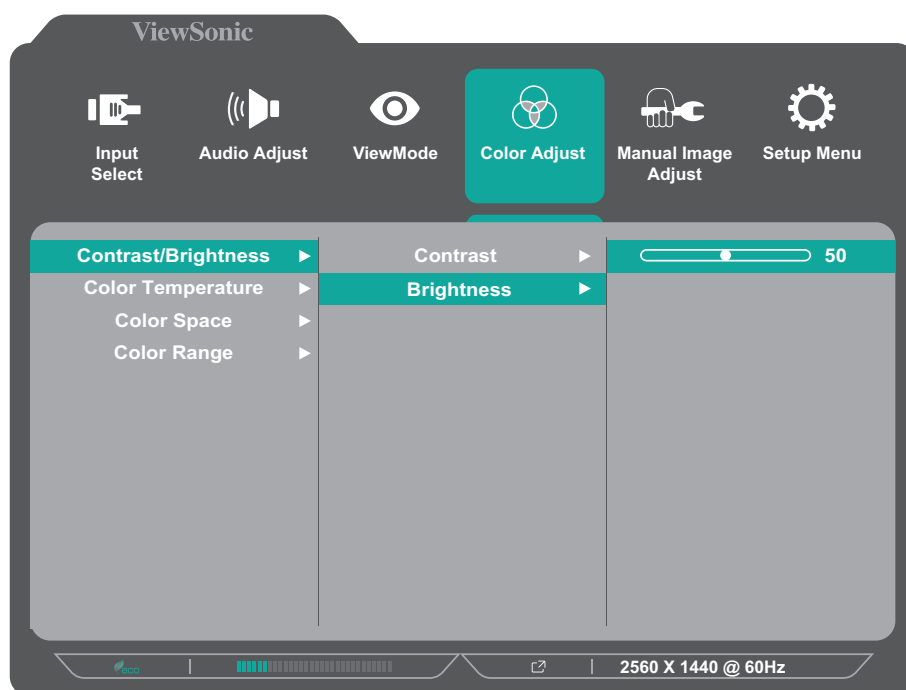
2. Tryck på **1(★)** eller **2**-knappen för att visa huvudmenyn. Tryck sedan på **3**-knappen för att öppna vald meny.



3. Tryck på **1(★)** eller **2**-knappen för att välja önskat menyalternativ. Tryck sedan på **3**-knappen för att öppna undermenyn.



4. Tryck på **1(★)** eller **2**-knappen för att justera/välja inställning. Tryck sedan på **3**-knappen för att bekräfta.



OBS! Vissa justeringar av menyalternativ kräver inte att användaren trycker på **3**-knappen för att bekräfta. Följ knappguiden som visas längst ner på skärmen för att välja alternativ eller göra justeringar.

5. Tryck på **4**-knappen för att återgå till föregående meny.

OBS! För att avsluta OSD-menyn, tryck på **5(⏏)**-knappen.

Menyträd för skärmmenyn (OSD)

Huvudmeny	Undermeny	Menyalternativ			
Input Select	HDMI				
	DisplayPort				
	Type C				
Audio Adjust	Volume	On	(-/+ , 0~100)/1		
		Mute			
ViewMode	Standard				
	Game				
	Movie				
	Web				
	Text				
	MAC				
	Mono				
Color Adjust	Contrast/ Brightness	Contrast	(-/+ , 0~100)/1		
		Brightness	(-/+ , 0~100)/1		
	Color Temperature	sRGB			
		Bluish			
		Cool			
		Native			
		Warm			
		User Color			
	Green		(-/+ , 0~100)/1		
	Blue		(-/+ , 0~100)/1		

Huvudmeny	Undermeny	Menyalternativ	
Color Adjust	Color Space	Auto	
		RGB	
		YUV	
	Color Range	Auto	
		Full Range	
		Limited Range	
Manual Image Adjust	Sharpness	(-/+ , 0~100)/25	
	Blue Light Filter	(-/+ , 0~100)/1	
	Aspect Ratio	4:3	
		5:4	
		16:9	
		16:10	
	Overscan	On	
		Off	
	Black Stabilization	(-/+ , 0~100)/10	
	Advanced DCR	(-/+ , 0~100)/25	
	Response Time	Standard	
		Advanced	
Ultra Fast			

Huvudmeny	Undermeny	Menyalternativ	
Setup Menu	Language	English	
		Français	
		Deutsch	
		Español	
		Italiano	
		Suomi	
		Svenska	
		Русский	
		Türkçe	
		Česká	
		Tiếng Việt	
		日本語	
		한국어	
		繁體中文	
	简体中文		
	Variable Refresh Rate	On	
		Off	
	Information		
	OSD Timeout	(-/+ , 5/15/30/60)	

Huvudmeny	Undermeny	Menyalternativ		
Setup Menu	OSD Background	On		
		Off		
	OSD Pivot	0°		
		90°		
		-90°		
	Power Indicator	On		
		Off		
	Auto Power Off	On		
		Off		
	Sleep	30 minutes		
		45 minutes		
		60 minutes		
		120 minutes		
		Off		
	ECO Mode	Standard		
		Optimize		
		Conserve		
		USB Charging ¹		On
				Off
	DisplayPort Version ²	1.1		
		1.2		
	Auto Detect	On		
		Off		
	DDC/CI	On		
		Off		
	Memory Recall			

1- Denna funktion är avstängd som standard. Om bildskärmen är i strömsparläge kommer USB-laddning nedströms inte att vara aktiv. För att möjliggöra laddning i strömsparläge rekommenderas det att slå på denna funktion. Observera att denna inställning inte kommer att påverka USB Type C-laddningen på baksidan av bildskärmen.

2- Om ingen DisplayPort-anslutning upptäcks kommer den vara gråtonad.

Bilaga

Specifikationer

Objekt	Kategori	Specifikationer
LCD	Typ	Color a-Si TFT aktiv matris 1920 x 1080 LCD; fält på 0,2745 mm x 0,2745 mm pixel
	Skärmstorlek	60,45 cm
		23,8" synliga
	Färgfilter	RGB vertikal rand
Glasyta	Bländskydd (Haze 25%), hård beläggning (3H)	
Ingångssignal	Videosynkronisering	TMDS digital (100 Ω) DisplayPort: f_h : 30~125 kHz, f_v : 48~100 Hz HDMI: f_h : 30~125 kHz, f_v : 48~100 Hz USB Type C: f_h : 30~125 kHz, f_v : 48~100 Hz
Kompatibilitet	PC	upp till 1920 x 1080
	Macintosh	upp till 1920 x 1080
Upplösning ¹	Rekommenderad	1920 x 1080 @ 60 Hz
	Stöds	<ul style="list-style-type: none">• 1920 x 1080 @ 50, 60, 75, 100 Hz• 1680 x 1050 @ 60 Hz• 1600 x 1200 @ 60 Hz• 1600 x 900 @ 60 Hz• 1440 x 900 @ 60, 75 Hz• 1440 x 576 @ 50 Hz• 1400 x 1050 @ 75, 60 Hz• 1366 x 768 @ 60 Hz• 1360 x 768 @ 60 Hz• 1280 x 1024 @ 50, 60, 75 Hz• 1280 x 960 @ 50, 60, 75 Hz• 1280 x 800 @ 60, 75 Hz• 1280 x 768 @ 50, 60, 75 Hz• 1280 x 720 @ 50, 60 Hz• 1152 x 900 @ 66 Hz• 1152 x 870 @ 75 Hz• 1152 x 864 @ 60, 75 Hz• 1024 x 768 @ 50, 60, 70, 75 Hz• 1024 x 600 @ 60 Hz• 848 x 480 @ 60 Hz• 832 x 624 @ 75 Hz• 800 x 600 @ 60, 75 Hz• 720 x 576 @ 50 Hz• 720 x 480 @ 60 Hz• 720 x 400 @ 70 Hz• 640 x 480 @ 50, 60, 75 Hz• 640 x 400 @ 60, 70 Hz• 640 x 350 @ 70 Hz

1 - Ställ inte in datorns grafikort till att överskrida dessa timinglägen. Om du gör det kan det leda till permanenta skador på bildskärmen.

Objekt	Kategori	Specifikationer
Strömadapter ²	Inspänning	AC 100-240V, 50/60 Hz (auto switch)
Visningsområde	Aktiv storlek (H x V)	527,04 x 296,4 mm
		20,75" x 11,67"
Driftsförhållanden	Temperatur	0° C till 40° C (32° F till 104° F)
	Relativ luftfuktighet	20 % till 90 % (icke-kondenserande)
	Höjd över havet	16 404,2 fot (5 km)
Förvaringsförhållanden	Temperatur	-20° C till 60° C (-4° F till 140° F)
	Relativ luftfuktighet	5% till 90 % (icke-kondenserande)
	Höjd över havet	39 370,1 fot (12 km)
Mått	Fysisk (B x H x D)	539,7 x 519,9 x 233,3 mm
		21,2" x 20,5" x 9,2"
Väggmontering	Mått	100 x 100 mm
Vikt	Fysisk	5,6 kg
		12,3 lb
Strömförbrukning	På ³	26 W (typisk)
	Av	≤ 0,3 W

2 - Använd endast strömadapter från ViewSonic® eller en auktoriserad källa.

3 - ECO-läget är inställt på Standard. Strömförbrukningen är utan ljud och med alla USB-portar anslutna.

Ordlista

Det här avsnittet beskriver standardordlistan för benämningar som används i alla LCD-skärmmodeller. Alla benämningar anges i alfabetisk ordning.

OBS! Vissa benämningar kanske inte är tillämpliga på din skärm.

A **Advanced DCR (Avancerad DCR)**

Avancerad DCR-teknik identifierar automatiskt bildsignalen och styr bakgrundsbelysningen och färgen på ett intelligent sätt för att förbättra förmågan att göra det svarta svartare i en mörk scen och göra det vita vitare i en ljus miljö.

Audio Adjust (Ljudjustering)

Justerar volymen, stänger av ljudet eller växlar mellan ingångar om du har mer än en källa.

Auto Detect (Automatisk identifiering)

Om den aktuella ingångskällan inte har någon signal kommer skärmen att automatiskt växla till nästa ingångsalternativ. På vissa modeller är denna funktion inaktiverad som standard.

Auto image adjust (Automatisk bildjustering)

Ändrar storlek, centrerar och finjusterar automatiskt videosignalen för att eliminera vågformer och förvrängningar.

B **Blue Light Filter (Blåljusfilter)**

Justerar filtret som blockerar högenergi blått ljus för en mer bekväm tittarupplevelse.

Brightness (Ljusstyrka)

Justerar bakgrundens svarta nivåer på skärmbilden.

C Color Adjust (Färgjustering)

Med flera färgjusteringslägen för att justera färginställningarna så att de passar användarens behov.

Color space (Färgrymd)

Gör att användare kan välja vilken färgrymd de vill använda för skärmsfärgutskriften (RGB, YUV).

Color Temperature (Färgtemperatur)

Låter användare välja specifika inställningar för färgtemperatur för att ytterligare anpassa deras tittarupplevelse.

Panelstandard	Panelens ursprungliga status
sRGB	Standardfärgutrymme används för Windows-systemet.
Bluish (Blåaktig)	Ställ in färgtemperaturen till 9 300K.
Cool (Sval)	Ställ in färgtemperaturen till 7 500K.
Native (Ursprunglig)	Standardfärgtemperatur. Rekommenderas för allmän användning.
Warm (Varm)	Ställ in färgtemperaturen till 5 000K.

Contrast (Kontrast)

Justerar skillnaden mellan bildens bakgrund (svart nivå) och förgrunden (vit nivå).

I Information

Visar timingläge (video insignal) från grafikkortet i datorn, LCD-skärmens modellnummer, serienummer och webbplatsadressen till ViewSonic®. Se grafikkortets användarhandbok för instruktioner om hur du ändrar upplösning och uppdateringshastighet (vertikal frekvens).

OBS! VESA 1024 x 768 @ 60Hz till exempel innebär att upplösningen är 1024 x 768 och uppdateringsfrekvensen är 60Hz.

Input Select (Val av ingång)

Växlar mellan de olika inmatningsalternativ som finns tillgängliga för skärmen.

M **Manual Image Adjust (Manuell bildjustering)**

Visar menyn "Manuell bildjustering". Du kan ställa in manuellt en mängd olika bildkvalitetsjusteringar.

Memory recall (Minnesåterhämtning)

Återställer justeringarna till fabriksinställningarna om skärmen används i ett fabriksinställt tidsläge som anges i "Specifikationer" i denna handbok.

OBS!

- (Undantag) Denna kontroll påverkar inte ändringar som gjorts i inställningen "Språkval" eller "Strömlås".
- Återkalla minne är den standardkonfigurering och inställningar som medföljer skärmen. Återkalla minne är den inställning som gör att produkten kvalificerar sig för ENERGY STAR®. Eventuella ändringar av medföljande standardkonfigurering och inställningar ändrar energiförbrukningen och kan öka energiförbrukningen utöver de gränser som krävs för en ENERGY STAR®-kvalificering, i tillämpliga fall. ENERGY STAR® är en uppsättning riktlinjer för energibesparing som utfärdats av den amerikanska miljöskyddsbyrån (EPA). ENERGY STAR® är ett gemensamt program för den amerikanska miljöskyddsbyrån och det amerikanska energidepartementet som hjälper oss alla att spara pengar och skydda miljön med hjälp av energieffektiva produkter och metoder.



O **Overscan (Överskanning)**

Avser en beskuren bild på skärmens. En inställning på din skärm zoomar in på filminnehåll, så att du inte kan se filmens yttersta kanter.

R **Recall (Återkalla)**

Återställer ViewMode-skärmsinställningar.

Resolution Notice (Upplösningsmeddelande)

Meddelandet talar om för användarna att den aktuella upplösningen inte är den rätta ursprungliga upplösningen. Detta meddelande kommer att visas i skärmsinställningsfönstret när du ställer in skärmupplösningen.

Response Time (Responstid)

Justerar svarstiden, skapar jämna bilder utan strimmor, oskärpa eller spökbilder. En låg responstid är perfekt för de mest grafikintensiva spelen och ger en fantastisk bildkvalitet medan du tittar på sport eller actionfilmer.

S Setup Menu (Inställningsmeny)

Justerar skärmmeny (OSD)-inställningar. Många av dessa inställningar kan aktivera skärmmeddelanden så att användarna inte behöver öppna menyn.

Sharpness (Skärpa)

Justerar bildkvaliteten på skärmen.

V ViewMode (Visningsläge)

ViewSonics unika funktion visningsläge erbjuder förinställningarna "Game (Spel)", "Movie (Film)", "Wed (Webb)", "Text", "MAC" och "Mono". Dessa förinställningar är speciellt utformade för att ge en optimerad bildupplevelse för olika skärmapplikationer.

Felsökning

Det här avsnittet beskriver några vanliga problem som du kan uppleva när du använder skärmen.

Problem	Möjliga lösningar
Ingen ström	<ul style="list-style-type: none">• Se till att du har slagit på skärmen genom att trycka på Ström-knappen.• Kontrollera att nätsladden är korrekt och säkert ansluten till skärmen och nätuttaget.• Anslut en annan elektrisk enhet till vägguttaget för att kontrollera att uttaget levererar ström.
Strömmen är på, men ingen bild visas på skärmen	<ul style="list-style-type: none">• Kontrollera att videokabeln som ansluter skärmen till datorn är korrekt och säkert ansluten.• Justera inställningarna ljusstyrka och kontrast.• Kontrollera att rätt ingångskälla är vald.
Fel eller onormala färger	<ul style="list-style-type: none">• Om vissa färger (rött, grönt eller blått) saknas, kontrollera videokabeln för att säkerställa att den är ordentligt och säkert ansluten. Lösa eller trasiga stift i kabelkontakten kan orsaka en felaktig anslutning.• Anslut skärmen till en annan dator.
Skärmbilden är för ljus eller för mörk	<ul style="list-style-type: none">• Öka inställningarna för ljusstyrka och kontrast via OSD-menyn.• Återställ skärmen till fabriksinställningarna.
Skärmbilden visas bitvis	<ul style="list-style-type: none">• Kontrollera att rätt ingångskälla är vald.• Kontrollera om det finns böjda eller trasiga stift i videokabelkontakten.• Kontrollera att videokabeln som ansluter skärmen till datorn är korrekt och säkert ansluten.
Bilden är suddig	<ul style="list-style-type: none">• Justera upplösningen till rätt bildförhållande.• Återställ skärmen till fabriksinställningarna.
Skärmen är inte centrerad korrekt	<ul style="list-style-type: none">• Justera de horisontella och vertikala kontrollerna via OSD-menyn.• Kontrollera bildförhållandet.• Återställ skärmen till fabriksinställningarna.
Skärmen är gul	<ul style="list-style-type: none">• Kontrollera att "Blåljusfilter" är Av.

Problem	Möjliga lösningar
OSD-menyn visas inte på skärmen/ OSD-kontrollerna är otillgängliga	<ul style="list-style-type: none"> • Kontrollera om OSD-menyn är låst. • Stäng av skärmen, koppla ur nätsladden, sätt tillbaka den och slå på skärmen. • Återställ skärmen till fabriksinställningarna.
Kontrollpanelens tangenter fungerar inte	<ul style="list-style-type: none"> • Tryck på en knapp i taget. • Starta om datorn.
Vissa menyer kan inte väljas i OSD-menyn	<ul style="list-style-type: none"> • Justera ViewMode eller ingångskällan. • Återställ skärmen till fabriksinställningarna.
Ingen ljudutgång	<ul style="list-style-type: none"> • Om du använder öronsnäcka/hörlurar, se till att mini-stereokontakten är ansluten. • Kontrollera att volymen inte är avstängd eller inställd på 0. • Kontrollera inställningen för ljudinmatning.
Det går inte att justera skärmen	<ul style="list-style-type: none"> • Se till att det inte finns några hinder i närheten av eller på skärmen, och att det finns tillräckligt med avstånd. • Mer information finns i "Justera visningsvinkeln".
USB-enheter anslutna till skärmen fungerar inte	<ul style="list-style-type: none"> • Kontrollera att USB-kabeln är korrekt ansluten. • Försök byta till en annan USB-port (om tillämpligt). • Vissa USB-enheter kräver högre elström. Anslut enheten direkt till datorn.
Extern enhet är ansluten, men ingen bild visas på skärmen	<ul style="list-style-type: none"> • Kontrollera att Ström är På • Justera ljusstyrkan och kontrasten via OSD-menyn. • Kontrollera anslutningskabeln och säkerställ att den är ordentligt och säkert ansluten. Lösa eller trasiga stift i kabelkontakten kan orsaka en felaktig anslutning.

Underhåll

Allmänna försiktighetsåtgärder

- Se till att skärmen är avstängd och att strömkabeln är urkopplad från vägguttaget.
- Spruta aldrig eller häll någon vätska direkt på skärmen eller höljet.
- Hantera skärmen försiktigt eftersom en mörkare skärm, om den repas, kan reporna synas tydligare än med en ljusare skärm.

Rengöra skärmen

- Torka av skärmen med en ren, mjuk, luddfri trasa. Detta tar bort damm och andra partiklar.
- Om skärmen fortfarande inte är ren, applicera en liten mängd glasrengöringsmedel utan ammoniak eller alkohol på en ren, mjuk, luddfri trasa. Torka sedan av skärmen.

Rengöra höljet

- Använd en mjuk, torr trasa.
- Om höljet fortfarande inte är rent, applicera en liten mängd mild icke-slipande rengöringsmedel utan ammoniak eller alkohol på en ren, mjuk, luddfri trasa. Torka sedan av ytan.

Ansvarsfriskrivning

- ViewSonic® rekommenderar inte användning av ammoniak- eller alkoholbaserade rengöringsmedel på skärmen eller höljet. Vissa kemiska rengöringsmedel skadar skärmen och/eller höljet.
- ViewSonic® ansvarar inte för skador som uppstår vid användning av ammoniak- eller alkoholbaserade rengöringsmedel.

Blåljusfilter och ögonhälsa

Blåljusfilter blockerar högenergi blått ljus för en mer bekväm tittarupplevelse.

Tänk på följande när du använder och njuter av din bildskärm:

- Att titta på datorskärmar under en längre tid kan orsaka ögonirritation och obehag. För att minska dessa störningar rekommenderas det att man tar regelbundna pauser för att ögonen ska kunna vila.
- Skärmen stödjer också Flicker-Free, vilket minskar eller eliminerar skärmflimmer och på så sätt underlättar potentiellt ögonbelastning.
- Om du ställer in filtervärdet på 100 får du den bästa prestandan för blått ljus-filtret som uppfyller TUV-certifieringsstandarderna.

Beräkna pauser

När du tittar på skärmen under längre tidsperioder rekommenderas det att du tar regelbundna pauser från tittandet. Korta pauser på minst fem (5) minuter rekommenderas efter en (1) till två (2) timmars kontinuerligt tittande.

Att ta kortare, mer frekventa pauser är i allmänhet bättre än längre, mindre frekventa pauser.

Titta på avlägsna objekt

När de tar pauser, kan användarna ytterligare minska belastningen och torrheten i ögonen genom att fokusera på föremål som är längre bort från dem.

Ögon- och nackövningar

Ögonövningar

Ögonövningar kan hjälpa till att minimera belastningen på ögonen. Rulla långsamt ögonen åt vänster, höger, upp och ner. Upprepa så många gånger som det behövs.

Nackövningar

Nackövningar kan också hjälpa till att minimera belastningen på ögonen. Slappna av armarna och låt dem hänga vid dina sidor, böj dig lätt framåt för att sträcka på nacken, vrid huvudet åt höger och till vänster. Upprepa så många gånger som det behövs.

Information om regler och service

Information om överensstämmelse

Detta avsnitt behandlar alla gällande krav och uttalanden om regler. Bekräftade motsvarande ansökningar ska hänvisa till märkskyltar och relevanta märkningar på enheten.

Uttalande gällande FCC-efterlevnad

Denna enhet överensstämmer med avsnitt 15 i FCC-reglerna. Användningen är underställd följande två villkor: (1) Enheten får inte orsaka skadliga störningar och (2) Denna enhet måste acceptera alla mottagna störningar, inklusive störningar som kan orsaka oönskad funktion. Denna utrustning har testats och funnits uppfylla begränsningarna för en Klass B digital enhet enligt avsnitt 15 i FCC-reglerna.

Dessa begränsningar är utformade för att ge rimligt skydd mot skadliga störningar vid installation i hemmet. Denna utrustning genererar, använder och kan utstråla radiofrekvensenergi och kan, om inte installerad och använd enligt instruktionerna, orsaka skadliga störningar på radiokommunikation. Det finns dock ingen garanti för att störningar inte inträffar i en viss installation. Om denna utrustning orsakar skadliga störningar på radio- eller TV-mottagning, vilket kan avgöras genom att utrustningen slås av och på, uppmuntras användaren att försöka korrigera störningen genom en eller flera av följande åtgärder:

- Vrid eller flytta mottagarantennen.
- Öka avståndet mellan utrustningen och mottagaren.
- Anslut utrustningen till ett uttag i en annan strömkrets än den som mottagaren är ansluten till.
- Rådfråga återförsäljaren eller en erfaren radio/TV-tekniker för hjälp.

Varning! Du varnas om att ändringar eller modifieringar som inte uttryckligen godkänts av den som ansvarar för överensstämmelse kan ogiltigförklara din behörighet att använda utrustningen.

Uttalande från Industry Canada

CAN ICES (B) / NMB (B)

CE-överensstämmelse för europeiska länder



Enheten uppfyller kraven i EMC-direktivet 2014/30/EU och lågvoltsdirektivet 2014/35/EU.

Följande information gäller endast för EU-medlemsstater:

Det märke som visas till höger är i enlighet med avfall från elektrisk och elektronisk utrustning Direktiv 2012/19/EU (WEEE). Märket anger skyldigheten att INTE kassera utrustningen som osorterat kommunalt avfall, utan istället använda de system för återlämnande och insamling enligt lokal lag.



Uttalande om överensstämmelse med RoHS2

Denna produkt har konstruerats och tillverkats i enlighet med Europaparlamentets och rådets direktiv 2011/65/EU om begränsning av användningen av vissa farliga ämnen i elektrisk och elektronisk utrustning (RoHS2-direktivet) och anses vara förenligt med den maximala koncentrationen av värden som utfärdats av European Technical Adaptation Committee (TAC) enligt nedan:

Ämne	Föreslagen maximal koncentration	Faktisk koncentration
Bly (Pb)	0,1%	< 0,1%
Kvicksilver (Hg)	0,1%	< 0,1%
Kadmium (Cd)	0,01%	< 0,01%
Hexavalent krom (Cr6 ⁺)	0,1%	< 0,1%
Polybromerade bifenyler (PBB)	0,1%	< 0,1%
Polybromerade difenyletrar (PBDE)	0,1%	< 0,1%
Bis (2-etylhexyl) ftalat (DEHP)	0,1%	< 0,1%
Butylbensylftalat (BBP)	0,1%	< 0,1%
Dibutylftalat (DBP)	0,1%	< 0,1%
Disobutylftalat (DIBP)	0,1%	< 0,1%

Vissa komponenter av produkter som angivits ovan är undantagna enligt bilaga III i RoHS2-direktiven enligt nedan:

- Kopparlegering innehållande upp till 4 viktprocent bly.
- Bly i lödmetaller med hög smältemperatur (dvs blybaserade legeringar innehållande 85 viktprocent eller mer bly).
- Elektriska och elektroniska komponenter som innehåller bly i ett glas eller keramik annat än dielektrisk keramik i kondensatorer, t.ex. piezoelektroniska anordningar, eller i en glas- eller keramisk matrisförening.
- Bly i dielektrisk keramik i kondensatorer för en märkspänning på 125 V AC eller 250 V DC eller högre.

Indisk begränsning av farliga ämnen

Begränsning av farliga ämnen (Indien). Denna produkt överensstämmer med "Indiska regler 2011 för e-avfall" och förbjuder användning av bly, kvicksilver, hexavalent krom, polybromerade bifenyler eller polybromerade difenyletrar i koncentrationer över 0,1 viktprocent och 0,01 viktprocent för kadmium, med undantag för undantagen i schema 2 i regeln.

Avfallshantering vid slutet av produktens livscykel

ViewSonic® respekterar miljön och är engagerad i att arbeta och leva grönt. Tack för att du medverkar i en smartare, grönare datoranvändning. Gå till ViewSonic® webbplats för att läsa mer.

USA och Kanada:

<https://www.viewsonic.com/us/go-green-with-viewsonic>

Europa:

<https://www.viewsonic.com/eu/environmental-social-governance/recycle>

Taiwan:

<https://recycle.moenv.gov.tw/>

För användare inom EU, kontakta oss om du har problem med säkerhet eller olyckor med denna produkt:

ViewSonic Europe Limited



Haaksbergweg 75
1101 BR Amsterdam
Netherlands



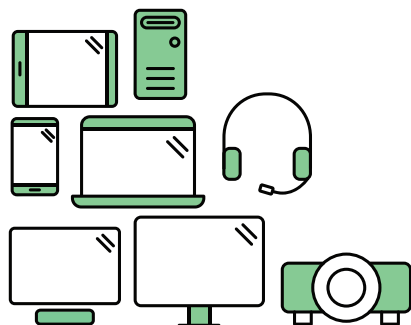
+31 (0) 650608655



EPREL@viewsoniceurope.com



<https://www.viewsonic.com/eu/>



Say hello to a more sustainable product

IT products are associated with a wide range of sustainability risks throughout their life cycle. Human rights violations are common in the factories. Harmful substances are used both in products and their manufacture. Products can often have a short lifespan because of poor ergonomics, low quality and when they are not able to be repaired or upgraded.

This product is a better choice . It meets all the criteria in TCO Certified, the world's most comprehensive sustainability certification for IT products. Thank you for making a responsible product choice, that help drive progress towards a more sustainable future!

Criteria in TCO Certified have a life-cycle perspective and balance environmental and social responsibility. Conformity is verified by independent and approved verifiers that specialize in IT products, social responsibility or other sustainability issues. Verification is done both before and after the certificate is issued, covering the entire validity period. The process also includes ensuring that corrective actions are implemented in all cases of factory non-conformities. And last but not least, to make sure that the certification and independent verification is accurate, both TCO Certified and the verifiers are reviewed regularly.

Want to know more?

Read information about TCO Certified, full criteria documents, news and updates at tcocertified.com. On the website you'll also find our Product Finder, which presents a complete, searchable listing of certified products.

Information om upphovsrätt

Copyright© ViewSonic® Corporation, 2024. Alla rättigheter förbehållna.

Macintosh och Power Macintosh är registrerade varumärken som tillhör Apple Inc.

Microsoft, Windows och Windows-logotypen är registrerade varumärken som tillhör Microsoft Corporation i USA och andra länder.

ViewSonic® och logotypen med de tre fåglarna är registrerade varumärken som tillhör ViewSonic® Corporation.

VESA är ett registrerat varumärke som tillhör Video Electronics Standards Association. DPMS, DisplayPort och DDC är varumärken som tillhör VESA.

ENERGY STAR® är ett registrerat varumärke som tillhör U.S. Environmental Protection Agency (EPA).

Som ENERGY STAR®-partner har ViewSonic® Corporation beslutat att denna produkt uppfyller ENERGY STAR® riktlinjer för energieffektivitet.

Ansvarsfriskrivning: ViewSonic® Corporation ansvarar inte för tekniska eller redaktionella fel eller utelämnanden i detta dokument, eller för oavsiktliga skador eller följdskador på grund av utrustande av detta material eller prestanda eller användning av denna produkt.

I intresse av fortsatt produktförbättring förbehåller sig ViewSonic® Corporation rätten att ändra produktens specifikationer utan föregående meddelande. Informationen i detta dokument kan ändras utan vidare meddelanden.

Ingen del av detta dokument får kopieras, reproduceras eller överföras på något sätt, i något syfte utan föregående skriftligt tillstånd från ViewSonic® Corporation.

Kundservice

För teknisk support eller produktservice, se tabellen nedan eller kontakta din återförsäljare.

OBS! Du behöver produktens serienummer, som sitter på baksidan av skärmen vid I/O-portarna. .

Land/region	Webbplats	Land/region	Webbplats
Asien och Stillhavsområdet samt Afrika			
Australia	www.viewsonic.com/au/	Bangladesh	www.viewsonic.com/bd/
中国 (China)	www.viewsonic.com.cn	香港 (繁體中文)	www.viewsonic.com/hk/
Hong Kong (English)	www.viewsonic.com/hk-en/	India	www.viewsonic.com/in/
Indonesia	www.viewsonic.com/id/	Israel	www.viewsonic.com/il/
日本 (Japan)	www.viewsonic.com/jp/	Korea	www.viewsonic.com/kr/
Malaysia	www.viewsonic.com/my/	Middle East	www.viewsonic.com/me/
Myanmar	www.viewsonic.com/mm/	Nepal	www.viewsonic.com/np/
New Zealand	www.viewsonic.com/nz/	Pakistan	www.viewsonic.com/pk/
Philippines	www.viewsonic.com/ph/	Singapore	www.viewsonic.com/sg/
臺灣 (Taiwan)	www.viewsonic.com/tw/	ประเทศไทย	www.viewsonic.com/th/
Việt Nam	www.viewsonic.com/vn/	South Africa & Mauritius	www.viewsonic.com/za/
Amerika			
United States	www.viewsonic.com/us	Canada	www.viewsonic.com/us
Latin America	www.viewsonic.com/la		
Europa			
Europe	www.viewsonic.com/eu/	France	www.viewsonic.com/fr/
Deutschland	www.viewsonic.com/de/	Қазақстан	www.viewsonic.com/kz/
Россия	www.viewsonic.com/ru/	España	www.viewsonic.com/es/
Türkiye	www.viewsonic.com/tr/	Україна	www.viewsonic.com/ua/
United Kingdom	www.viewsonic.com/uk/		

Begränsad garanti

ViewSonic® bildskärm

Vad garantin omfattar:

ViewSonic® garanterar att produkterna är fria från brister i material och utförande under garantiperioden. Om en produkt visar sig vara defekt i material eller utförande under garantiperioden, kommer ViewSonic® till sitt eget alternativ och som enda åtgärd att reparera eller ersätta produkten med en liknande produkt. Ersättningsprodukt eller delar kan innehålla omarbetade eller renoverade delar eller komponenter. Reparations- eller ersättningsenhet eller delar eller komponenter kommer att omfattas av den tid som kvarstår för kundens ursprungliga begränsade garanti och garantiperioden förlängs inte. ViewSonic® ger ingen garanti för program från tredje part, oavsett om den ingår i produkten eller installeras av kunden, installation av obehöriga hårdvarudelar eller komponenter (t.ex. projektorlampor). (Se: avsnittet "Vad garantin utesluter och inte omfattar").

Hur länge garantin gäller:

ViewSonic®s bildskärmar har en garanti på mellan 1 och 3 år, beroende på inköpsland, för alla delar inklusive ljuskällan och för allt arbete från konsumentens första inköpsdatum.

Vem garantin skyddar:

Denna garanti gäller endast för första konsumentköpare.

Vad garantin utesluter och inte omfattar:

- Alla produkter där serienumret har skadats, ändrats eller tagits bort.
- Skada, försämring eller funktionsstörning som härrör från:
 - » Olycka, missbruk, försummelse, brand, vatten, blixtnedslag eller andra naturliga händelser, obehörig produktändring eller underlåtenhet att följa anvisningar som medföljer produkten.
 - » Reparation eller försök till reparation av någon som inte är godkänd av ViewSonic®.
 - » Skador på eller förlust av program, data eller flyttbara lagringsmedia.
 - » Normalt slitage.
 - » Avlägsnande eller installation av produkten.
- Förlust av programvara eller data som uppstår vid reparation eller utbyte.
- Eventuella skador på produkten under leverans.
- Externa orsaker på produkten, till exempel fluktuationer i elströmmen eller fel.

- Användning av tillbehör eller delar som inte uppfyller ViewSonics specifikationer.
- Ägarens underlåtenhet att utföra regelbunden produktunderhåll enligt användarhandboken.
- Annan orsak som inte är relaterad till en produktfel.
- Skador som orsakas av statiska (icke-rörliga) bilder som visas under långa tidsperioder (även kallad inbränd bild).
- Programvara - Alla program från tredje part som ingår i produkten eller installeras av kunden.
- Hårdvara/Tillbehör/Delar/Komponenter - Installation av obehörig hårdvara, tillbehör, förbrukningsdelar eller komponenter (t.ex. projektorlampor).
- Skador på eller missbruk av beläggningen på skärmens yta genom olämplig rengöring enligt beskrivningen i produktens användarhandbok.
- Borttagning, installation och fasta serviceavgifter, inklusive väggmontering av produkten.

Hur man får service:

- För information om hur du får service enligt garantin, kontakta ViewSonic® kundservice (se sidan "Kundservice"). Du behöver uppge produktens serienummer.
- För att få garantiservice måste du tillhandahålla: (a) den ursprungliga daterade försäljningsstämpeln, (b) ditt namn, (c) din adress, (d) en beskrivning av problemet, och (e) produktens serienummer.
- Ta eller skicka produkten, förbetald frakt, i originalpaketet till ett auktoriserat ViewSonic® servicecenter eller ViewSonic®.
- Kontakta ViewSonic® för ytterligare information eller för att få namnet på närmaste ViewSonic® servicecenter.

Begränsning av underförstådda garantier:

Det finns inga garantier, uttryckliga eller underförstådda, som sträcker sig bortom beskrivningen i detta dokument inklusive den underförstådda garantin för säljbarhet och lämplighet för ett visst ändamål.

Uteslutning av skadestånd:

ViewSonics ansvar är begränsat till kostnaden för reparation eller utbyte av produkten. ViewSonic® är inte ansvarigt för:

- Skada på annan egendom som orsakats av eventuella brister i produkten, skador på grund av olägenheter, förlust av användningen av produkten, förlust av tid, förlust av vinst, förlust av affärsmöjligheter, förlust av goodwill, störning av affärsrelationer eller annan kommersiell förlust, även om meddelats om möjligheten för sådana skador.
- Alla andra skador, oavsett om de är oavsiktliga, följdskador eller annat.
- Eventuella skadeståndskrav mot kunden av någon annan part.
- Reparation eller försök till reparation av någon som inte är godkänd av ViewSonic®.

Effekt av statlig lagstiftning:

Denna garanti ger dig specifika juridiska rättigheter, och du kan också ha andra rättigheter som varierar från stat till stat. Vissa stater tillåter inte begränsningar av underförstådda garantier och/eller tillåter inte uteslutning av oavsiktliga skador eller följdskador, så ovanstående begränsningar och uteslutningar kanske inte gäller dig.

Försäljning utanför USA och Kanada:

För garantiinformation och service på ViewSonic®-produkter som säljs utanför USA och Kanada, kontakta ViewSonic® eller din lokala ViewSonic®-återförsäljare.

Garantiperioden för denna produkt i fastlandet Kina (Hongkong, Macao och Taiwan ingår inte) omfattas av villkoren för underhållsantikortet.

För användare i Europa och Ryssland finns fullständiga uppgifter om garantin på: <http://www.viewsonic.com/eu/> under "Support/Warranty Information".



ViewSonic®