

VG2240

Megjelenítő
Felhasználói útmutató

Típuszám VS19142
Cikkszám: VG2240

Köszönjük, hogy a ViewSonic® mellett döntött

A ViewSonic® a vizuális megoldások világvezető gyártójaként mindent megtesz annak érdekében, hogy a technológiai fejlődés, az innováció és az egyszerűség terén felülmúlja a világ várakozásait. A ViewSonic® munkatársaiként azt gondoljuk, hogy a termékeink pozitív hatással lehetnek a világra, és biztosak vagyunk benne, hogy az Ön által választott ViewSonic® termék jó szolgálatot fog tenni.

Még egyszer köszönjük, hogy a ViewSonic® termékét választotta!

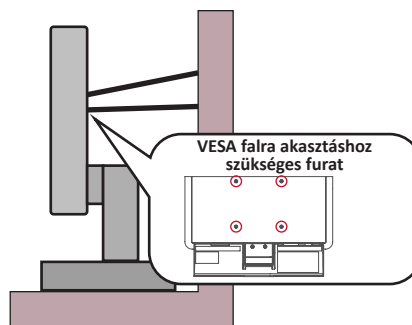
Biztonsági óvintézkedések

- A felszerelés használata előtt kérjük, olvassa el alaposan a használati utasítást.
- A használati utasítást biztonságos helyen tartsa.
- Olvasson el minden figyelmeztetést és kövesse az utasításokat.
- Legalább 18" / 45 cm távolságra üljön a megjelenítőtől.
- Hagyjon legalább 4" / 10 cm szabad helyet a monitor körül a megfelelő szellőzés biztosítása érdekében.
- A megjelenítőt szállításkor mindig óvatosan kezelje.
- Mindig a monitor gyártója által ajánlott szekrényt, állványt vagy telepítési módot használjon.
- Mindig a monitort biztonságosan megtartani képes bútort használjon.
- Mindig győződjön meg arról, hogy a monitor nem nyúlik túl az alatta lévő bútoron.
- Ne helyezze el a monitort olyan helyen, ahol gyermekek jelenléte valószínűsíthető.
- Mindig oktassák ki a gyermekeket, mekkora veszélyt jelent felmászni a termékre a monitor vagy a kapcsolódó berendezések elérése érdekében.
- A monitorhoz csatlakoztatott vezetékeket és kábeleket mindig vezesse a megfelelő helyen, nehogy megboljanak bennük, illetve meghúzzák vagy megragadják azokat.
- Legyen óvatos a monitor hátsó burkolatának eltávolítása során. Ez a monitor nagyfeszültségű alkatrészeket tartalmaz.
- Ne használja a monitort víz közelében. A tűz vagy áramütés kockázatának csökkentése érdekében ne tegye ki a monitort nedvesség hatásának.
- Ügyeljen arra, hogy a monitort ne érje közvetlen napfény vagy más tartós hőhatás. A monitort ne használja olyan hőforrások, például radiátorok, fűtőnyílások, tűzhelyek vagy más berendezések közelében (az erősítőket is beleértve), amelyek hatására a monitor hőmérséklete veszélyes szintre emelkedhet.
- Tisztítsa puha, száraz ruhával. Amennyiben további tisztításra van szüksége, további útmutatásokért lásd "Karbantartás" fejezetet ebben a kézikönyvben.
- Kerülje a képernyő megérintését. A bőrszír eltávolítása körülményes.
- Ne dörzsölje vagy nyomja meg a megjelenítő felületét, mert ettől tönkremehet.
- Ne helyezze el a monitort labilis helyen.
- Ne helyezze a monitort magas bútorra (pl. szekrényre vagy könyvespolcra) anélkül, hogy mind a bútort, mind pedig a monitort nem rögzítették volna megfelelő tartóhoz.

- Ne helyezze a monitort szövetre vagy egyéb anyagra, amely a termék és az alatta lévő bútor között lehet.
- A megjelenítőt jól szellőző területen helyezze el. Ne helyezzen tárgyakat a megjelenítőre, amelyek akadályoznák a hőleadást.
- Ne helyezzen nehéz tárgyakat a megjelenítőre, videokábelre vagy tápkábelre.
- Ne helyezzen el olyan tételeket, pl. játékokat vagy távvezérlőket a termékre, amelyek arra készíthetik a gyermekeket, hogy felmásszanak a monitorra vagy a bútorra, amelyre a terméket helyezték.
- Ha füstöt, szokatlan zajt vagy szagot észlel, azonnal kapcsolja ki a megjelenítőt, és hívja fel a kereskedőt vagy a ViewSonic céget. A megjelenítő további használata veszélyes.
- Ne próbálja megkerülni vagy megszüntetni a polarizált vagy földelt típusú csatlakozódugó biztonsági funkcióit. A polarizált csatlakozódugón két penge található, amelyek közül az egyik szélesebb a másiknál. A földelt típusú csatlakozódugó két pengével és egy harmadik földelővillával van kialakítva. A széles penge és a harmadik csatlakozóvilla biztonsági célokat szolgál. Ha a csatlakozódugó nem illeszkedik megfelelően az aljzatba, szerezzen be egy tápegységet, és ne erőltesse bele az aljzatba a dugót.
- Kérjük, ellenőrizze, megfelelő-e az épületbe telepített áramelosztó rendszer. A rendszer megszakítója 120 V/240 V, 20 A értékű legyen.
- Hálózati aljzatba való csatlakoztatás esetén NE távolítsa el a földelővillát. Kérjük, ügyeljen arra, hogy a földelővillák SOHA NE LEGYENEK ELTÁVOLÍTVA.
- Ügyeljen arra, hogy senki ne lépjen a hálózati tápkábelre, valamint, hogy a kábel ne csípődjön be különösen a hálózati csatlakozónál és ott, ahol a kábel készülékből kivezetődik! Gondoskodjon róla, hogy legyen a készülék közelében könnyen hozzáférhető dugaszoló aljzat!
- Kizárólag a gyártó által meghatározott kiegészítőket és tartozékokat használja.
- Csak a gyártó által megjelölt, vagy a készülékkel együtt értékesített gurulós kocsit, állványt (akár háromlábú), konzolt vagy asztalt használja! Ha gurulós kocsit használ, tegye meg a szükséges óvintézkedéseket, hogy a mozgatás során elkerülje a kocsi/készülék felborulását, és az abból fakadó sérüléseket!
- Húzza ki a készülék hálózati csatlakozóját a dugaszoló aljzataból, ha hosszabb ideig nem használja a készüléket!
- Mindennemű javítási munkát bízson szakemberre! Javításra van szükség, ha a készülék valamilyen módon megsérül, ha például a hálózati tápkábel vagy a hálózati csatlakozó megsérül, ha folyadék ömlik a készülékbe, vagy tárgyak esnek rá, ha a készüléket eső vagy nedvesség éri, ha nem működik megfelelően, vagy ha leesik.

- Fülhallgatók és fejhallgatók használata esetén állítsa a hangerőt megfelelő szintre, mivel ellenkező esetben halláskárosodás következhet be.
- Stabilitási veszély: a kijelző leeshet, ami súlyos vagy halálos személyi sérülést okozhat. A sérülések elkerülése érdekében ezt a kijelzőt a beüzemelési utasításoknak megfelelően, biztonságosan kell a padlóhoz/falhoz rögzíteni.
- A monitor falhoz vagy szilárd tárgyhoz rögzítésével zsinór vagy egyéb módszer használatával segít megtámasztani a monitort és megelőzi a monitor leesését.

Nyílás (Sz x Ma)	Érintkező felület (Sz x Ma x Mé)	Felületnyílás	Csavarok tulajdonságai	Mennyisége
100 x 100 mm	115 x 115 x 2,6 mm	Ø 5 mm	M4 x 10 mm	4 csavarok



MEGJEGYZÉS:

- A tartóeszköznek/zsinórnak 100N erőt kell elbírnia.
- Győződjön meg arról, hogy a zsinór ki van egyenesítve és feszes. Az eszköz hátuljának a fal felé kell néznie biztosítandó, hogy az eszköz külső erő hatására nem tud megdőlni.
- Győződjön meg arról, hogy a monitor nem dől meg külső erő hatására annak bármilyen beállított magassága, illetve elforgatási szöge mellett.
- Ha megtartja a meglévő monitort és áthelyezi azt, a fenti szempontok ugyanúgy alkalmazandók.

Tartalom

Biztonsági óvintézkedések	3
Tartalom	6
Bevezető	8
A csomag tartalma.....	8
A termék áttekintése	9
Kezdeti beállítás	10
Az állvány felszerelése	10
Az állvány eltávolítása és a monitor felszerelése	13
A biztonsági nyílás használata	15
Csatlakoztatások elvégzése	16
Csatlakoztatás az áramforráshoz	16
Külső eszközök csatlakoztatása	17
HDMI-csatlakozás.....	17
DisplayPort-csatlakozás.....	18
VGA-csatlakozás	19
USB-kapcsolat.....	20
Audiocsatlakozás.....	21
A monitor használata	22
A megtekintési szög beállítása.....	22
Magasság beállítása	22
Dőlésszög beállítása	23
A képernyő tájolásának beállítása (a monitor forgatása).....	23
Forgatási szög beállítása.....	25
A monitor be- és kikapcsolása	26
A kezelőpanelen lévő gombok használata.....	27
Gyorsmenü.....	27
Gyorsgombok	29
A beállítások konfigurálása.....	31
Általános műveletek.....	31
A képernyőn megjelenő (OSD) menü felépítése	34
Menübeállítások.....	38

Függelék.....	46
Műszaki adatok.....	46
Szójegyzék	49
Hibaelhárítás.....	54
Karbantartás	56
Általános óvintézkedések.....	56
A képernyő tisztítása	56
A burkolat tisztítása.....	56
Felelősség kizárása	56
A termék frissíthetősége és javíthatósága.....	57
Szabályozási és szervizelési tudnivalók	58
Megfelelőséggel kapcsolatos információk.....	58
FCC-megfelelőségi nyilatkozat	58
Industry Canada-nyilatkozat.....	58
CE-megfelelőség az Európai Unió országai esetében.....	58
RoHS2-megfelelőségről szóló nyilatkozat	59
Veszélyes anyagok korlátozása Indiában	60
A termék ártalmatlanítása az élettartam végén.....	60
TCO Minősített	61
Szerzői jogi információk.....	62
Ügyfélszolgálat	63
Korlátozott garancia	64

Bevezető

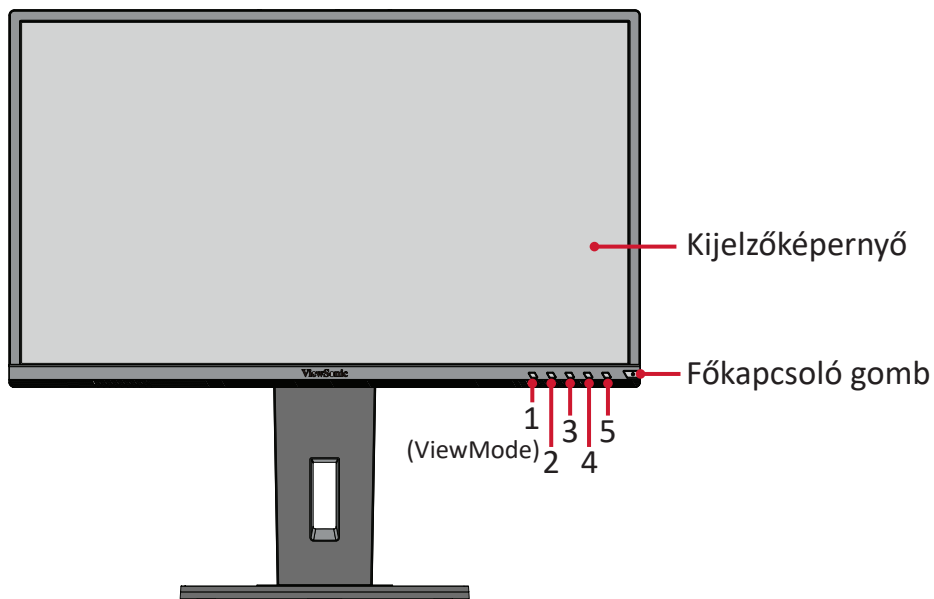
A csomag tartalma

- Megjelenítő
- Tápkábel
- Videokábel
- USB-kábel
- Gyors beüzemelési útmutató

MEGJEGYZÉS: A csomagban lévő kábelt az adott országtól függően eltérőek lehetnek. További tudnivalókért vegye fel a kapcsolatot a helyi viszonteladóval.

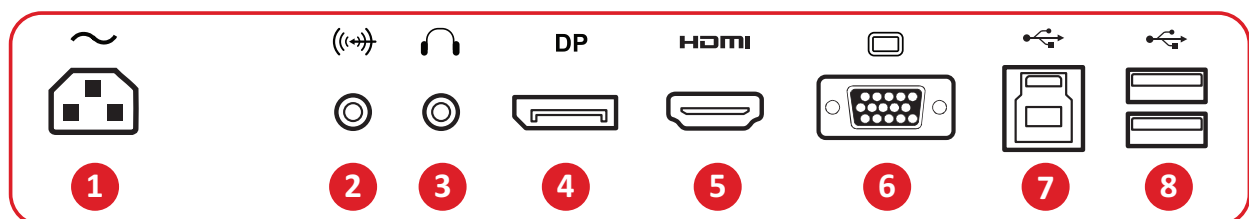
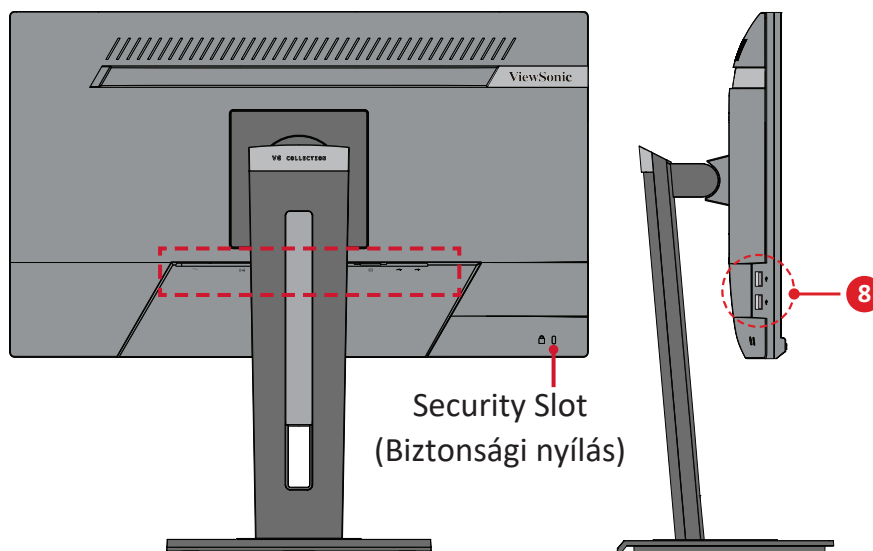
A termék áttekintése

Előnézet



MEGJEGYZÉS: Az **1(ViewMode)/2/3/4/5** gombra és a gombok funkcióira vonatkozó bővebb tudnivalókért tekintse meg a következő részt: „Gyorsgombok” a következő oldalon:26.

Hátulnézet



1. AC IN
5. HDMI

2. Audio In
6. VGA

3. Audio Out
7. USB Upstream

4. DisplayPort
8. USB Downstream

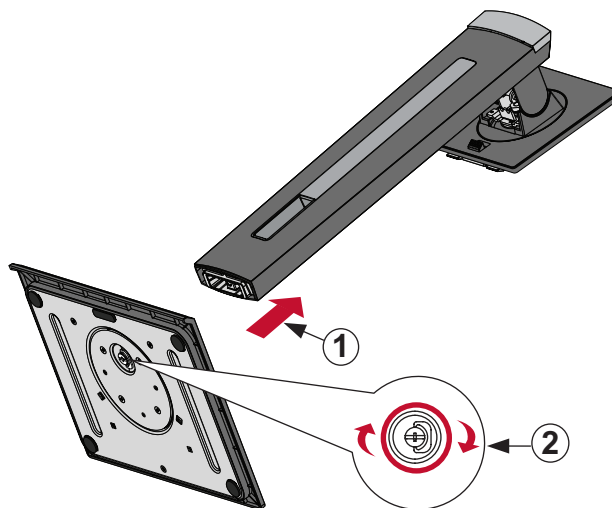
Kezdeti beállítás

Ez a rész a monitor beállítására vonatkozó részletes utasításokat tartalmazza.

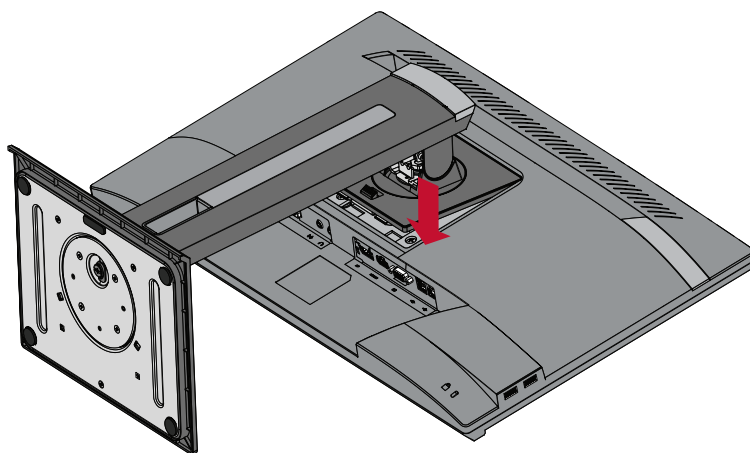
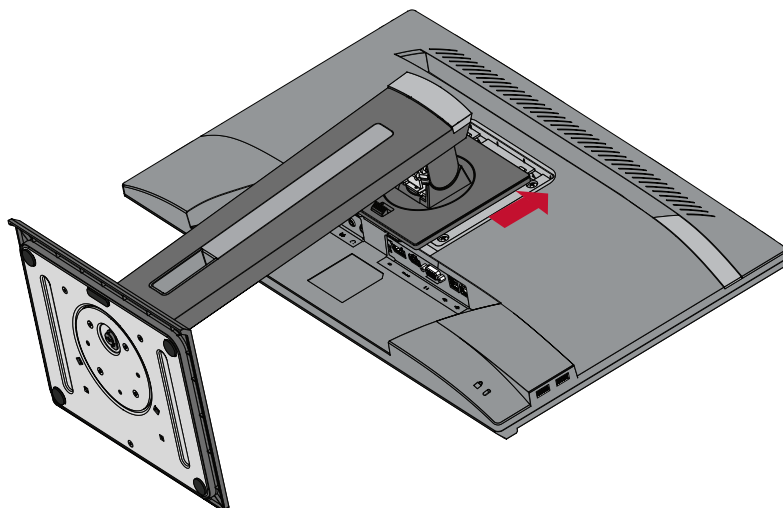
MEGJEGYZÉS: A monitor egy felhasználóbarát dobozba becsomagolva kerül forgalomba, hogy egyszerűen használatba vehető legyen.

Az állvány felszerelése

1. Tegye a dobozt egy sík, stabil felületre, és nyissa ki a doboz elülső hajtókáját, hogy a csomag tartalma láthatóvá váljon. Távolítsa el a felső tálcát.
2. Távolítsa el a monitorállvány talpát és nyakrészét. Igazítsa a monitorállvány talpán lévő két (2) pontot a monitorállvány nyakrésszéhez, és illessze egymáshoz őket.
3. Használja a monitorállvány talpán lévő csavart, és rögzítse a monitorállvány nyakrésszéhez.

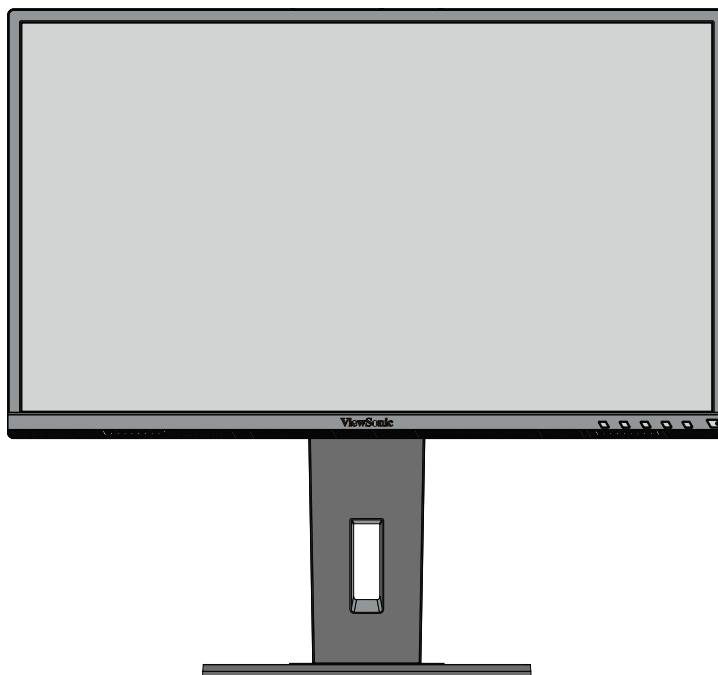


4. Illesse a monitorállvány felső kampóit az állványrögzítő nyílásokhoz, és csúsztassa be a kampókat a nyílásokba az alábbi ábrán látható módon.



MEGJEGYZÉS: Győződjön meg arról, hogy az állvány stabil, és a gyorskioldó fül a helyén van rögzítve.

5. Emelje ki a monitort a doxból az állvány fogantyúja segítségével, és állítsa függőleges pozícióba egy sík, stabil felületen.



MEGJEGYZÉS: A monitort mindig sima, stabil felületre helyezze. Ellenkező esetben a monitor leeshet, tönkremehet, illetve személyi sérülés következhet be.

Az állvány eltávolítása és a monitor felszerelése

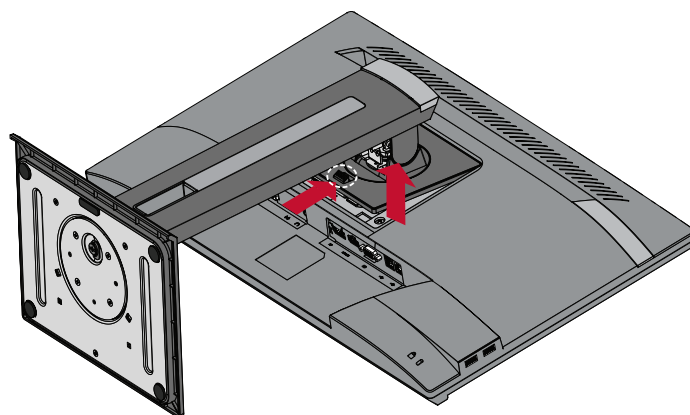
A fali rögzítőkészletek szabványos méreteit illetően tekintse meg az alábbi táblázatot.

MEGJEGYZÉS: Kizárólag UL-minősítéssel rendelkező fali készlettel/konzollal használható. Fali rögzítőkészlet vagy állítható magasságú talp beszerzését illetően vegye fel a kapcsolatot a ViewSonic® céggel vagy a helyi forgalmazóval.

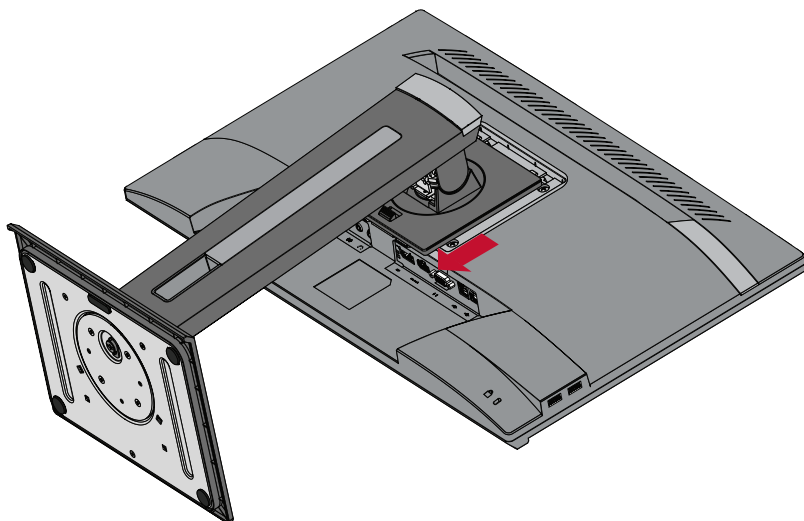
Maximális terhelhetőség	Nyílás (Sz x Ma)	Érintkező felület (Sz x Ma x Mé)	Felületnyílás	Csavarok tulajdonságai és mennyisége
14 kg	100 x 100 mm	115 x 115 x 2,6 mm	Ø 5 mm	M4 x 10 mm 4 db

MEGJEGYZÉS: A fali rögzítőkészleteket külön kell megvásárolni.

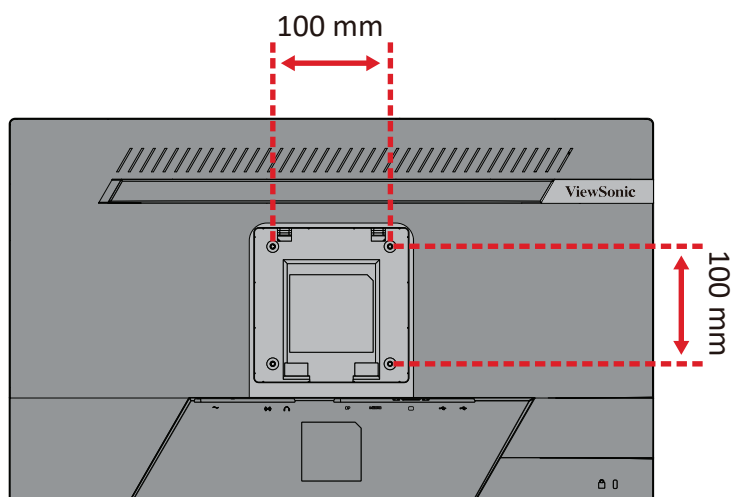
1. Kapcsolja ki a monitort, és húzza ki az összes kábelt.
2. Tegye a monitort egy sík, stabil felületre a képernyővel lefelé.
3. Nyomja le hosszan a gyorskioldó fület, és óvatosan emelje fel az állványt.



4. Húzza le kissé a kampók kioldásához és az állvány eltávolításához.



5. Illessze a rögzítőkonzolt a monitor hátoldalán lévő VESA rögzítőnyílásokhoz. Ezután rögzítse a konzolt a négy csavarral (M4 x 10 mm).



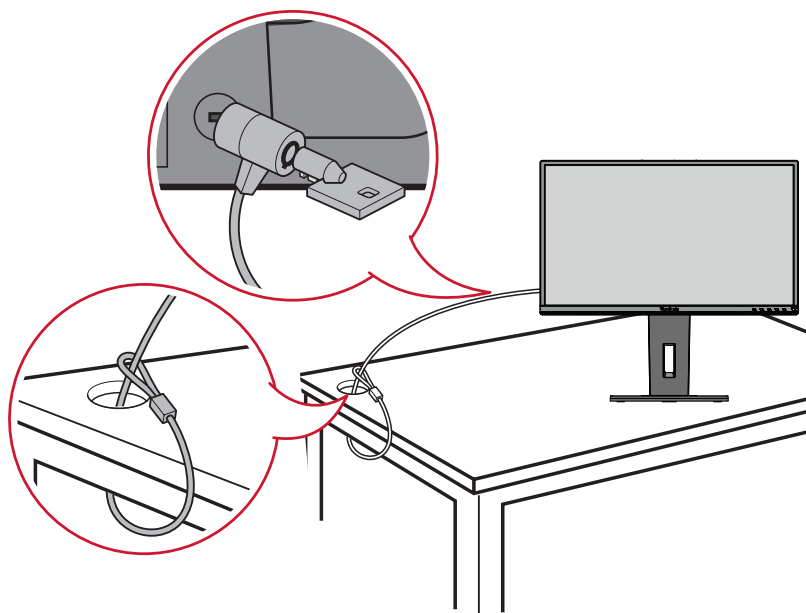
6. Kövesse a fali rögzítőkészlethez kapott utasításokat, amikor falra szereli a monitort.

A biztonsági nyílás használata

A monitor esetleges ellopásának megakadályozása érdekében egy fix tárgyhoz rögzítheti a monitort egy biztonsági nyílással ellátott zárszerkezet segítségével.

Emellett a monitor falhoz vagy fix tárgyhoz biztonsági kábellel történő rögzítése segíthet a monitor súlyának elbírásában, hogy elkerülhető legyen a monitor felborulása.

Az alábbi példából megtudhatja, hogyan lehet egy biztonsági nyílással ellátott zárszerkezetet felszerelni egy asztalon.

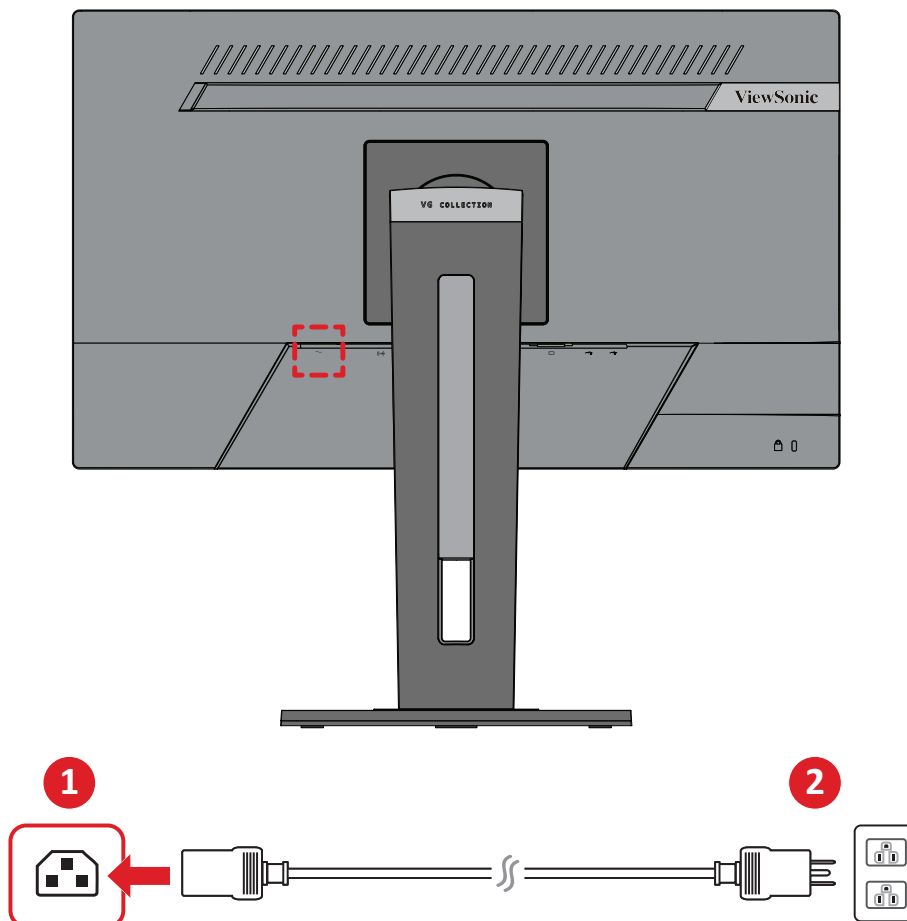


Csatlakoztatások elvégzése

Ez a rész azt mutatja be, hogyan lehet csatlakoztatni a monitort más eszközökhöz és berendezésekhez.

Csatlakoztatás az áramforráshoz

1. Csatlakoztassa a tápkábel a monitor hátoldalán lévő AC IN-aljzatba.
2. Csatlakoztassa a tápkábel dugóját egy hálózati aljzatba.

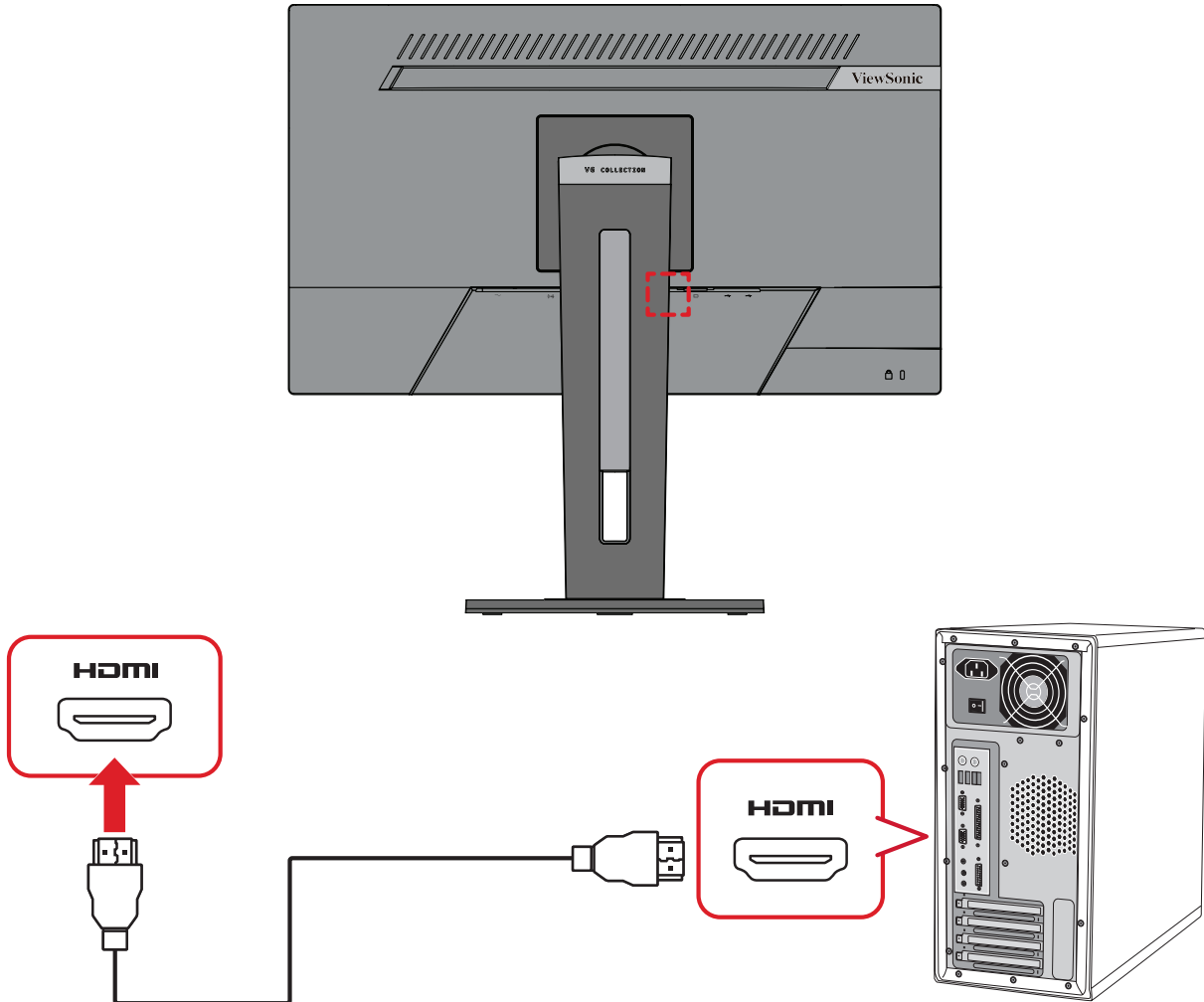


Külső eszközök csatlakoztatása

HDMI-csatlakozás

Csatlakoztassa egy HDMI-kábel egyik végét a monitor HDMI-portjába. Ezután csatlakoztassa a kábel másik végét a számítógépen lévő HDMI-portba.

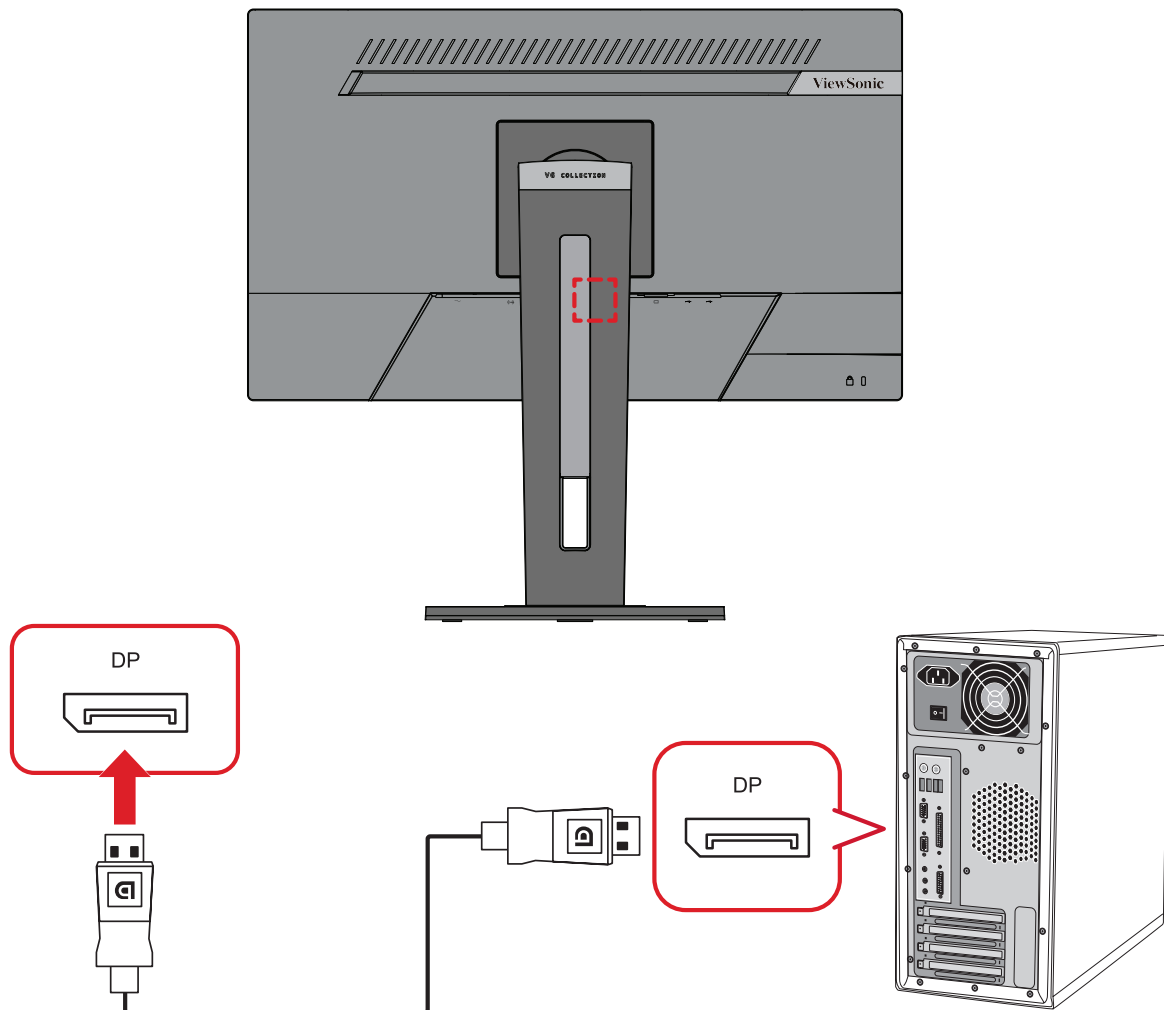
MEGJEGYZÉS: A monitoron egy HDMI 1.4-es port található.



DisplayPort-csatlakozás

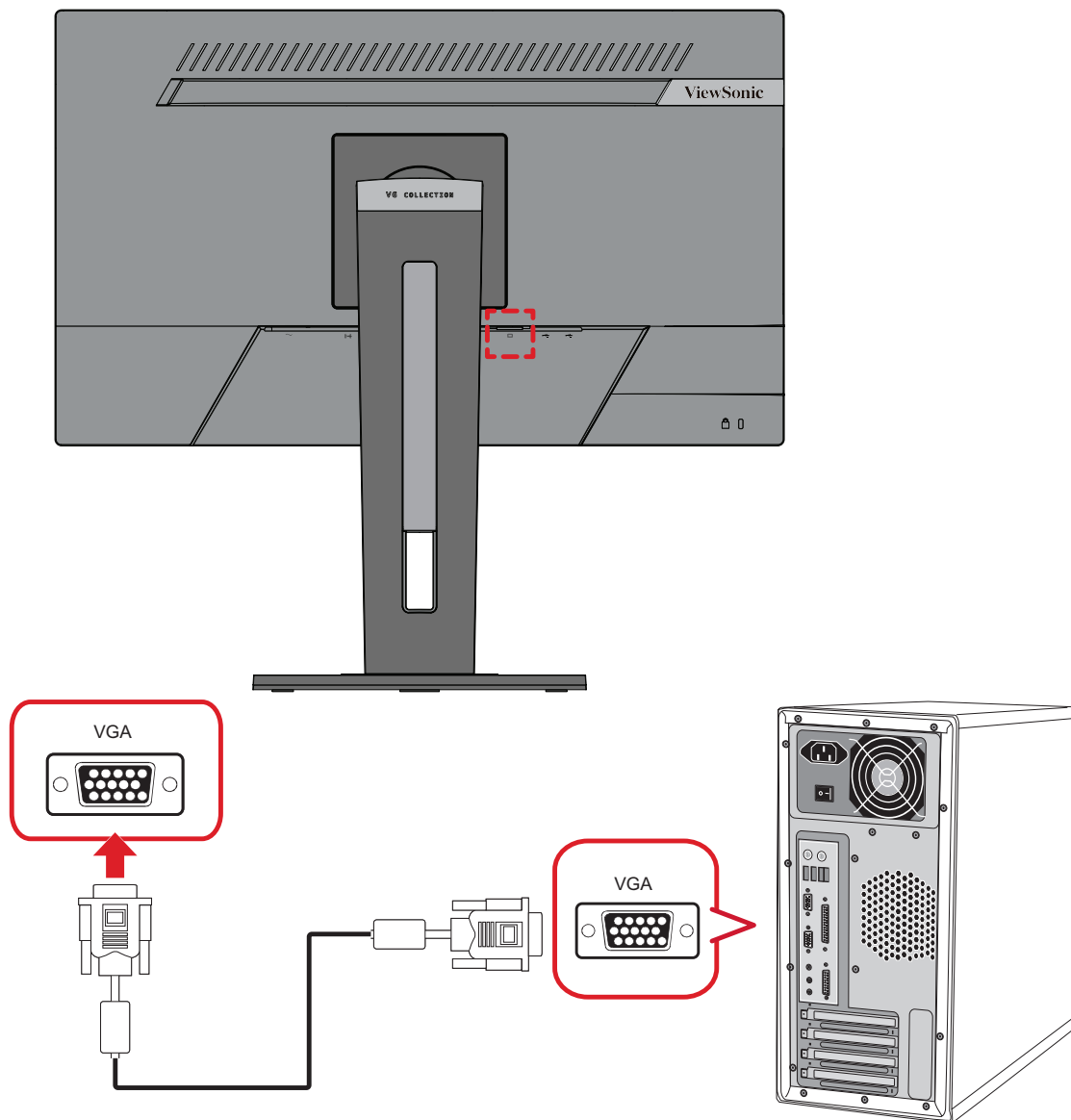
Csatlakoztassa egy DisplayPort-kábel egyik végét a DisplayPort-portba. Ezután csatlakoztassa a kábel másik végét a számítógépen lévő DisplayPort- vagy mini DP-portba.

MEGJEGYZÉS: Ha a monitort egy Mac gép Thunderbolt-portjába (1-es és 2-es verzió) szeretné csatlakoztatni, csatlakoztassa a „mini DP–DisplayPort-kábel” mini DP végét a Mac gépen lévő Thunderbolt-kimenethez. Ezután csatlakoztassa a kábel másik végét a monitoron lévő DisplayPort-portba.



VGA-csatlakozás

Csatlakoztassa egy VGA-kábel egyik végét a monitor VGA-portjába.
Ezután csatlakoztassa a kábel másik végét a számítógépen lévő VGA-portba.

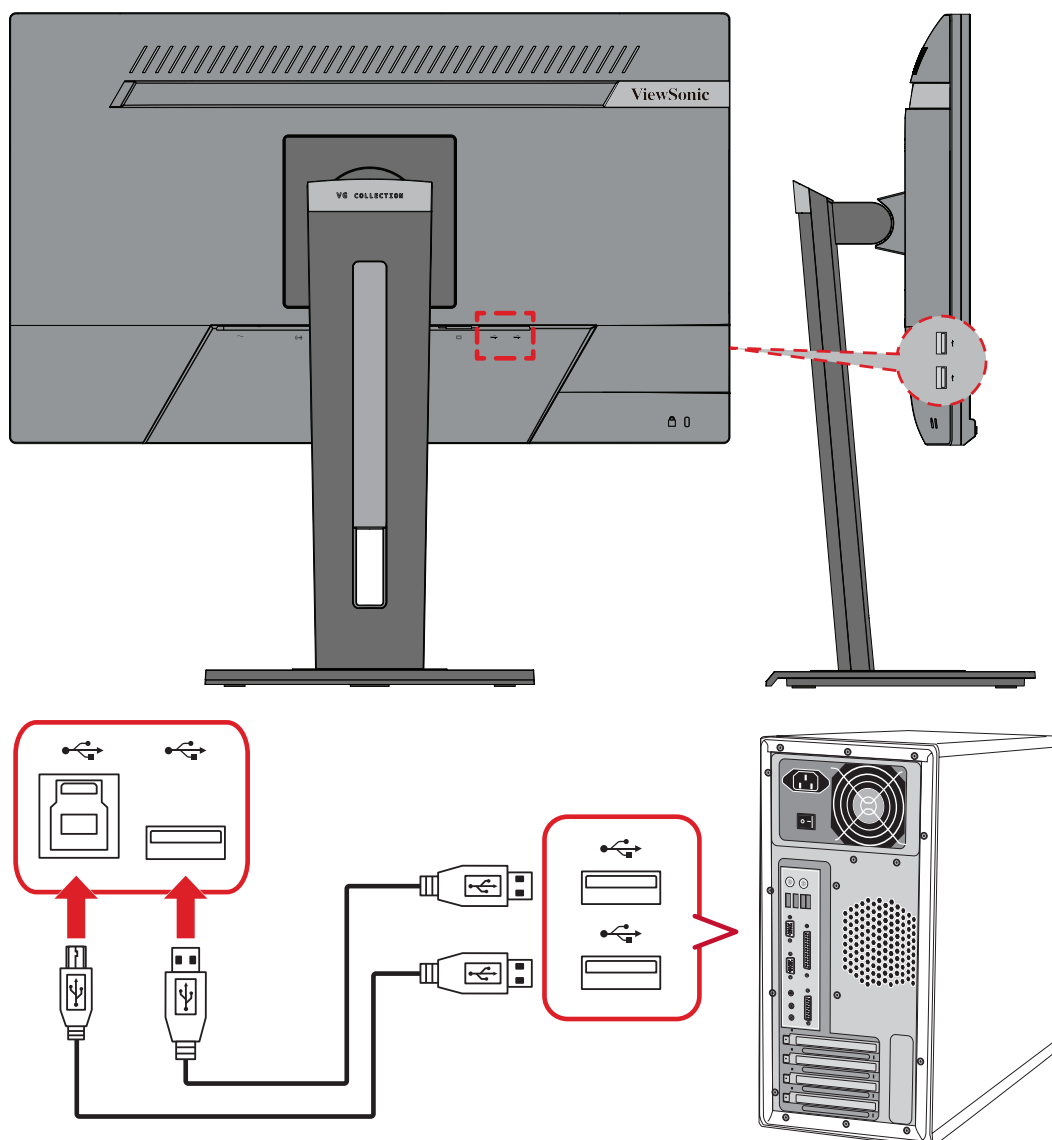


USB-kapcsolat

Csatlakoztassa az USB-kábel egyik végét a monitor egyik USB-portjához. Ezután csatlakoztassa a kábel másik végét a számítógépén lévő egyik USB-portba.

MEGJEGYZÉS: A monitor két (2) különböző típusú USB-port használatát támogatja. A csatlakoztatás(ok) elvégzése közben vegye figyelembe az alábbi útmutatásokat:

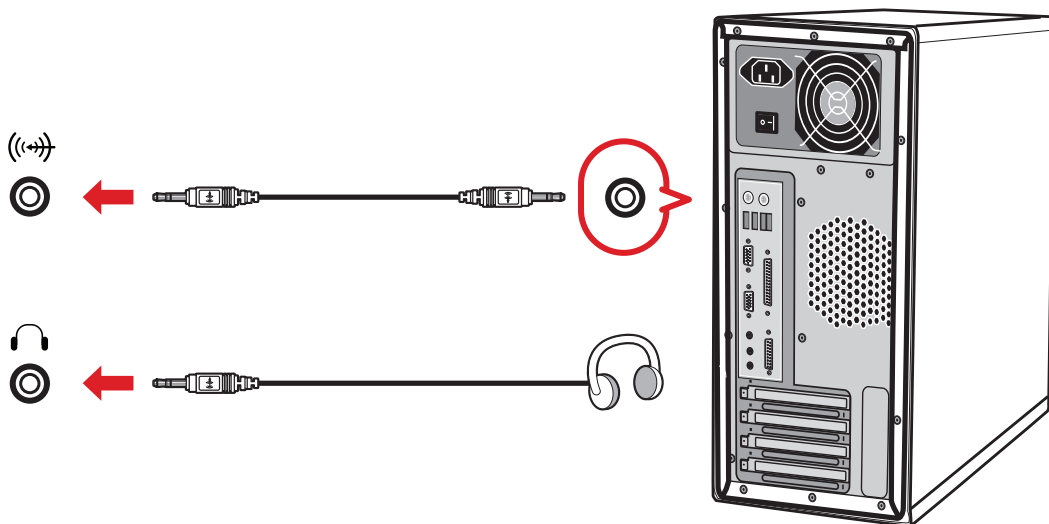
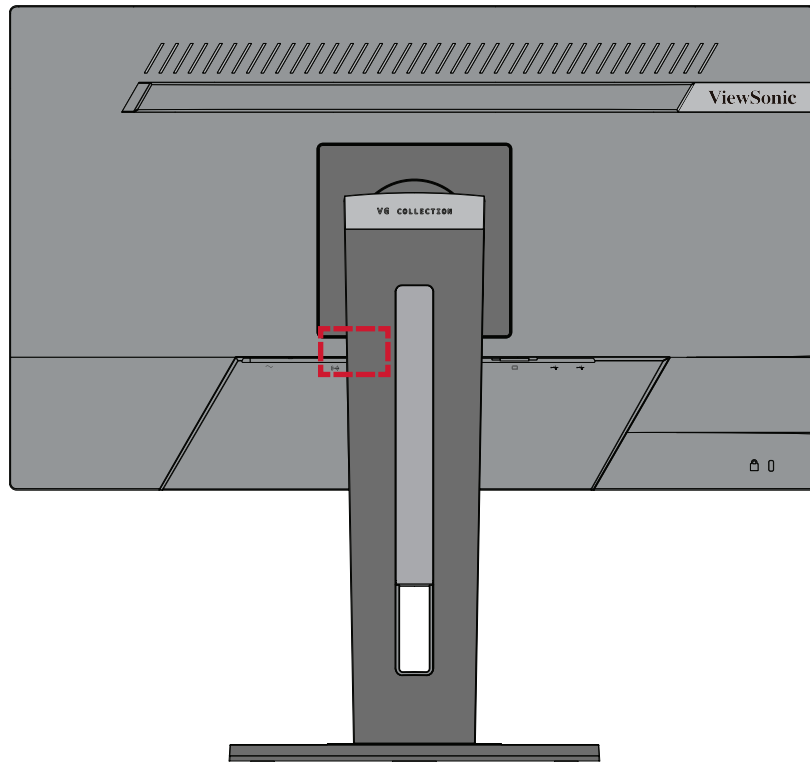
- Négy (4) „A” típusú USB-port: „A” típusú perifériás eszköz(ök) csatlakoztatási lehetősége (azaz adathordozó eszköz, billentyűzet, egér).
 - » **MEGJEGYZÉS:** „A” típusú USB-port aktiválásához, hogy a számítógép is csatlakozik a monitor „B” típusú USB-aljzatához.
- Egy (1) „B” típusú USB-port: Csatlakoztassa a „B” típusú (négyzet alakú, két levágott sarokkal ellátott) USB-csatlakozódugót ehhez a porthoz, majd csatlakoztassa a kábel másik végét a számítógépén lévő, lefelé irányuló adatáramlást biztosító USB-portba.



Audiocsatlakozás

Dugja a fülhallgató vagy fejhallgató jack dugóját a monitor audió kimeneti aljzatába. Ezenkívül a monitort igény szerint hangprojektorhoz is csatlakoztathatja egy audiokábel segítségével.

MEGJEGYZÉS: A monitor két hangszóróval is fel van szerelve.



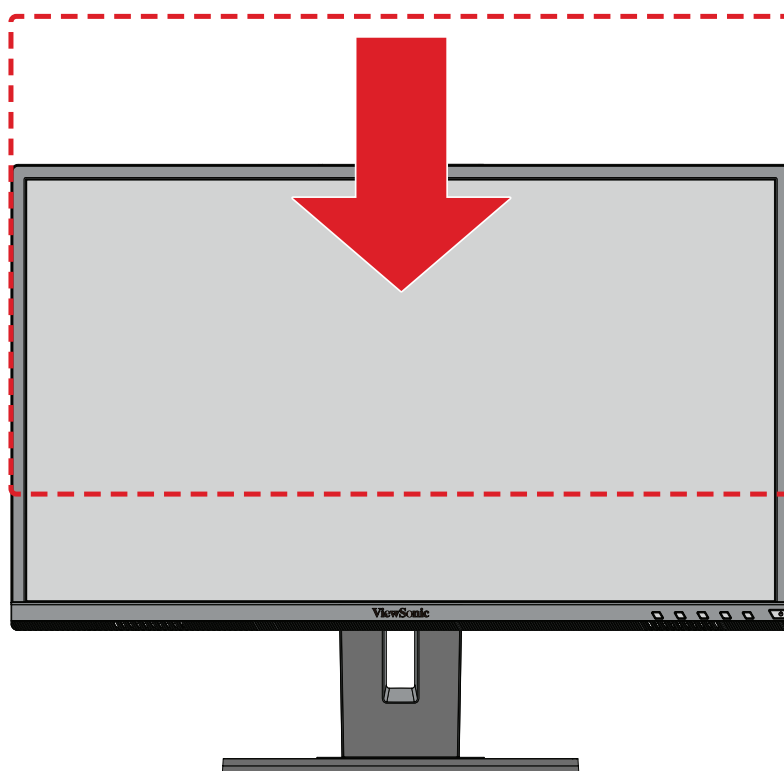
A monitor használata

A megtekintési szög beállítása

Az alábbi módszerek bármelyikével tetszés szerint beállíthatja a megtekintési szöget az optimális megtekintéshez:

Magasság beállítása

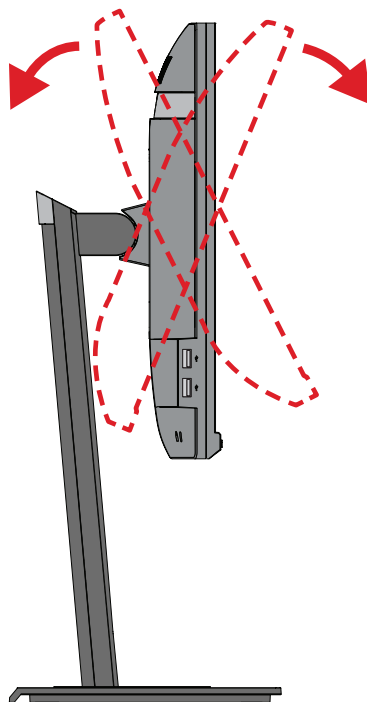
Állítsa a monitort a kívánt magasságba (0–130 mm).



MEGJEGYZÉS: A beállítás elvégzése közben nyomja le erősen a beállítósínt.

Dőlésszög beállítása

Döntse a monitort előre- vagy hátrafelé a kívánt szögbe (-5°–40°).

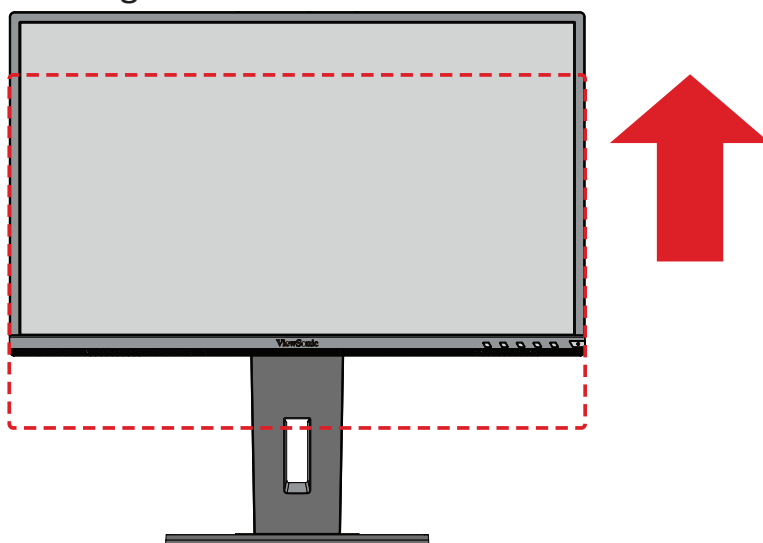


MEGJEGYZÉS:

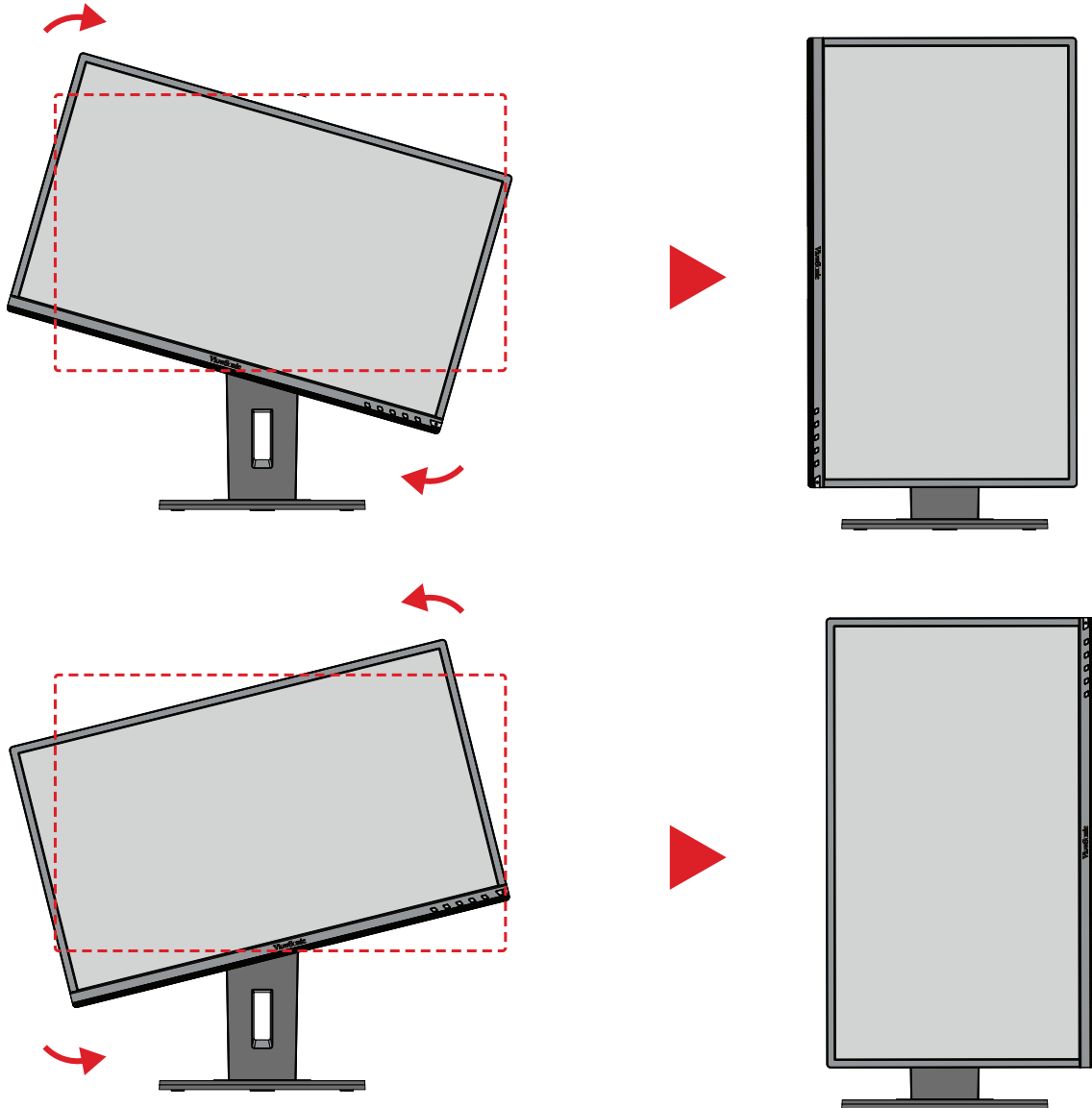
- A beállítás elvégzése közben tartsa stabilan az állványt az egyik kezével, miközben a másik kezével előre- vagy hátrafelé dönti a monitort.
- A monitort a legmagasabb pozícióba kell állítani, hogy 40 fokban meg lehessen dönteni.

A képernyő tájolásának beállítása (a monitor forgatása)

1. Állítsa a monitort a legmagasabb pozícióba. Ezután döntse hátrafelé a monitort, amennyire csak lehetséges.



2. Forgassa el a monitort 90 fokban az óramutató járásával megegyező vagy ellentétes irányban vízszintes tájolásból függőleges tájolásba.

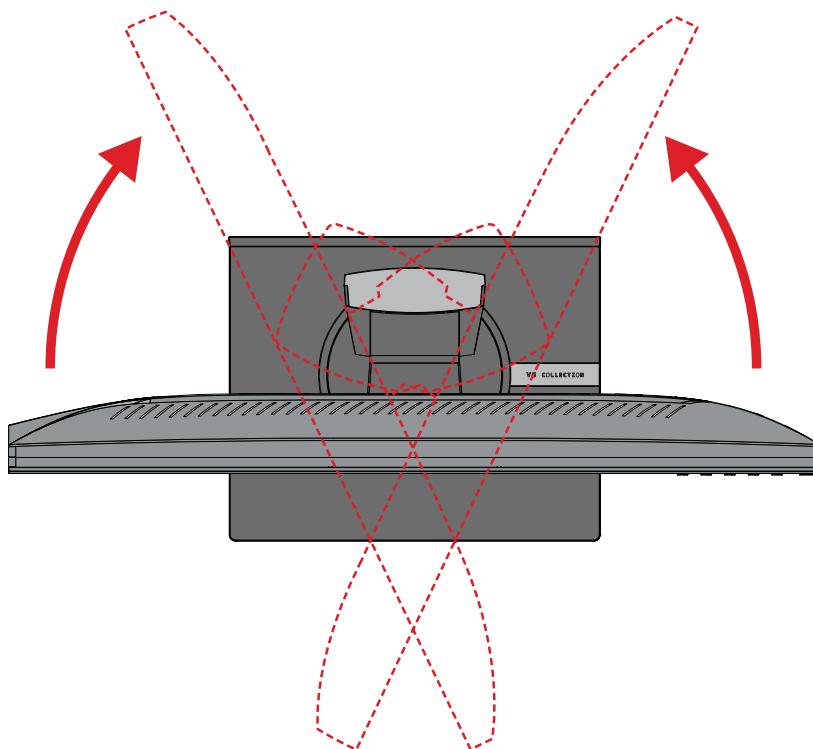


MEGJEGYZÉS:

- A beállítás elvégzése közben mindenképpen fogja meg erősen két kézzel a monitor két oldalát, és forgassa el a monitort 90°.
- Az Auto Pivot (Automatikus forgatás) alkalmazás segítségével a rendszer automatikusan észlelni tudja a képernyő tájolását.

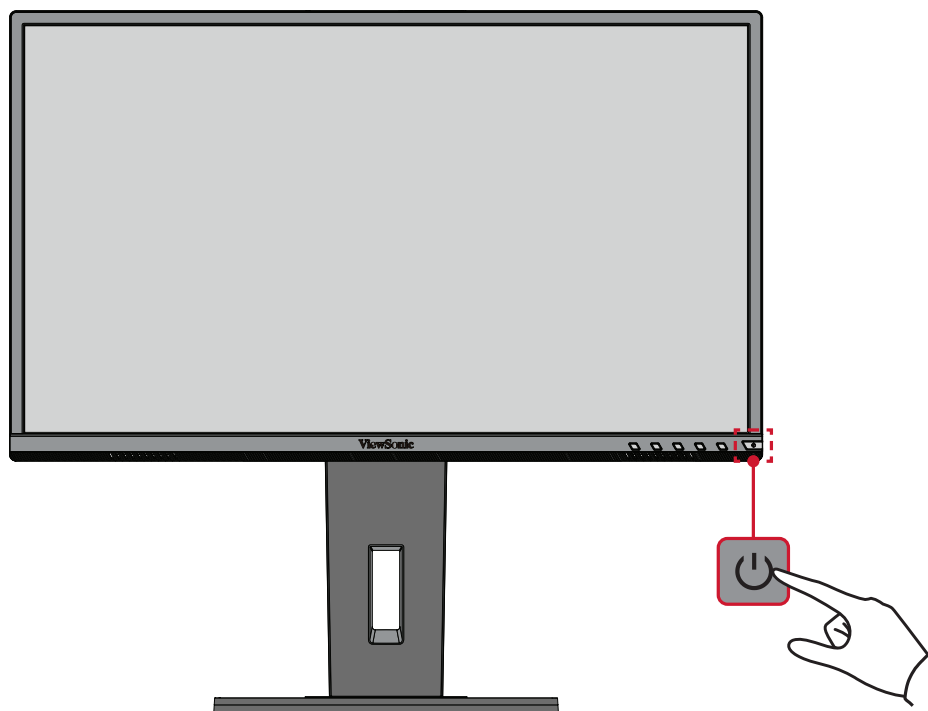
Forgatási szög beállítása

Forgassa el a monitort balra vagy jobbra a kívánt megtekintési szögbe (60°).



A monitor be- és kikapcsolása

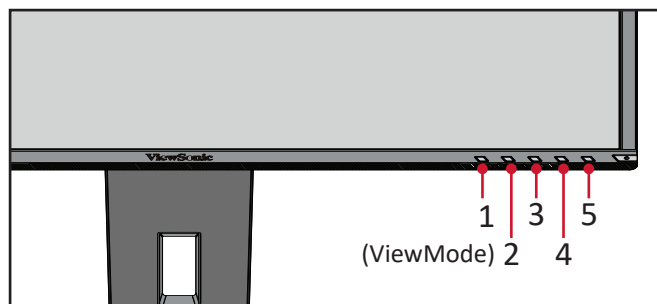
1. Csatlakoztassa a tápkábelt egy hálózati aljzatba.
2. Nyomja meg a **főkapcsoló gombot** a monitor bekapcsolásához.
3. A monitor kikapcsolásához nyomja meg ismét a **főkapcsoló gombot**.



MEGJEGYZÉS: A monitor mindenképpen fogyaszt valamennyi energiát, amíg a tápkábel csatlakoztatva van a hálózati aljzathoz. Ha a monitort hosszabb ideig nem használja, húzza ki a tápkábelt a hálózati aljzathoz.

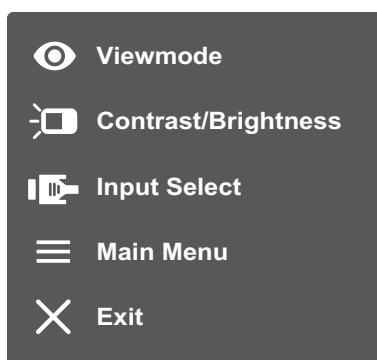
A kezelőpanelen lévő gombok használata

A kezelőpanelen lévő gombok segítségével hozzáférhet a Gyorsmenühez, aktiválhatja a gyorsgombokat, a képernyőn megjelenő (OSD) menüben navigálhat, és módosíthatja a beállításokat.



Gyorsmenü

Nyomja meg a **2/3/4/5** gombot a gyorsmenü aktiválásához.

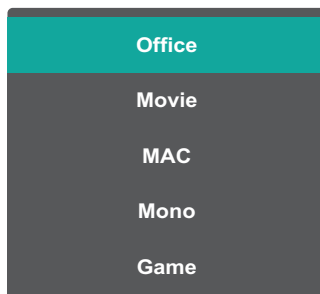


MEGJEGYZÉS: Kövesse a képernyő alján megjelenő gombútmutatót a kívánt beállítás kiválasztásához és a módosítások elvégzéséhez.



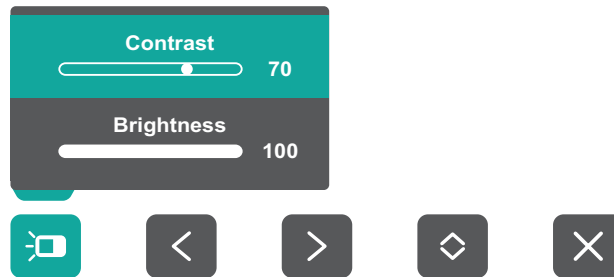
ViewMode (Nézet mód)

Kiválaszthatja az egyik gyári színbeállítást.



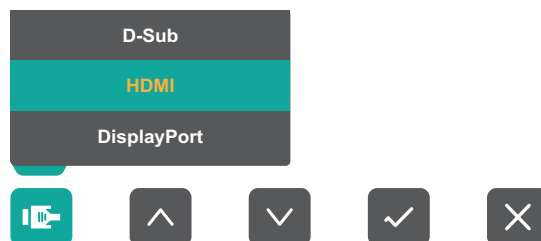
Contrast/Brightness (Kontraszt/Fényerő)

Beállíthatja a kontraszt és a fényerő szintjét.



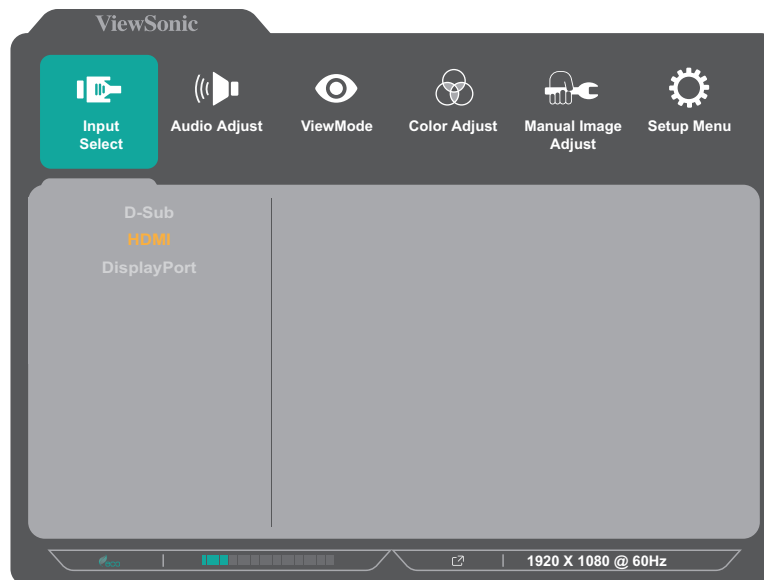
Input Select (Bemenet kiválasztása)

Kiválaszthatja a bemeneti forrást.



Main Menu (Főmenü)

Megnyithatja a képernyőn megjelenő (OSD) menüt.


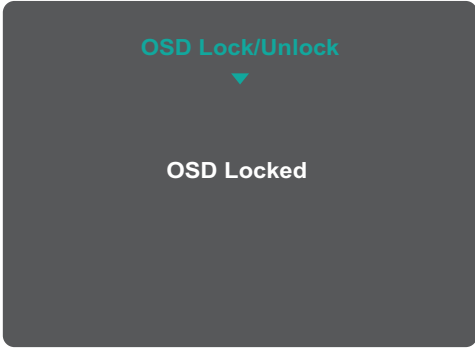


Exit (Kilépés)

Kiléphet a gyorsmenüből.

Gyorsgombok

Ha a képernyőn megjelenő (OSD) menü nincs megnyitva, akkor a kezelőpanelen lévő gombok segítségével egyszerűen és gyorsan hozzáférhet speciális funkciókhoz.

Gomb	Leírás
2 + 3	<p>A gombok hosszan tartó megnyomásával zárolhatja az OSD-menüt, illetve feloldhatja a menü zárolását.</p> <p>Amikor a menü megjelenik a képernyőn, tartsa megnyomva mindkét gombot 10 másodpercig az OSD-menü zárolásához, illetve feloldásához.</p> <div data-bbox="655 607 1141 958"><p>The screenshot shows a dark grey OSD menu with the text 'OSD Lock/Unlock' at the top in green, followed by a downward arrow. Below that is 'Locking OSD' in white. A progress bar is shown with a white dot at the beginning and the number '1' at the end. At the bottom, it says 'Press and hold for 10s to lock OSD' in white.</p></div> <p>Ha az OSD-menü zárolva van, az alábbi üzenet jelenik meg a képernyőn:</p> <div data-bbox="660 1093 1136 1444"><p>The screenshot shows a dark grey OSD menu with the text 'OSD Lock/Unlock' at the top in green, followed by a downward arrow. Below that is 'OSD Locked' in white.</p></div>

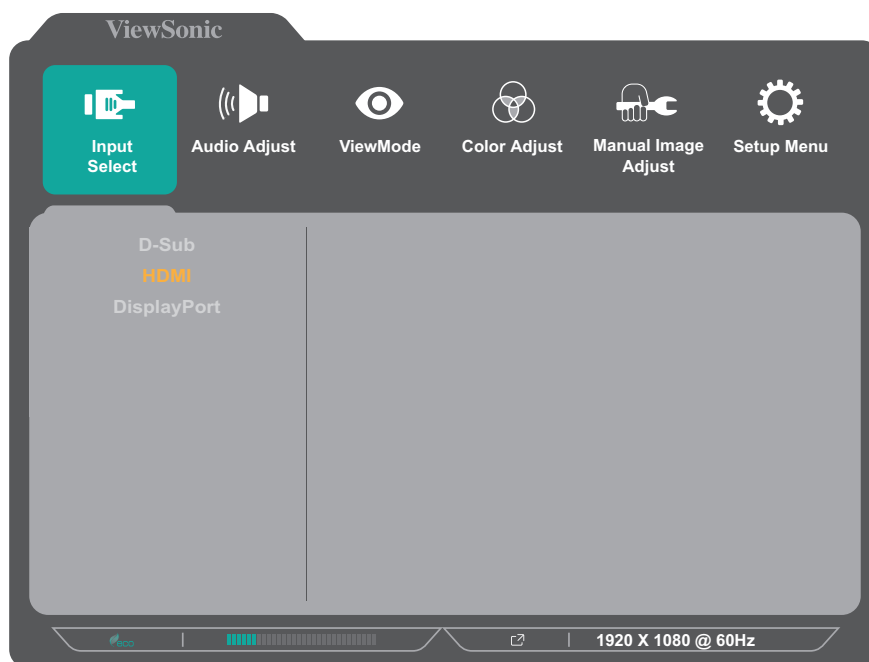
Gomb	Leírás
<p>2 + 4</p>	<p>A gombok hosszan tartó megnyomásával zárolhatja a főkapcsoló gombot, illetve feloldhatja a gomb zárolását.</p> <p>Amikor a menü megjelenik a képernyőn, tartsa megnyomva mindkét gombot 10 másodpercig a főkapcsoló gomb zárolásához, illetve a gomb zárolásának feloldásához.</p> <div data-bbox="655 443 1141 792" data-label="Image"> </div> <p>Ha a főkapcsoló gomb zárolva van, az alábbi üzenet jelenik meg a képernyőn:</p> <div data-bbox="655 925 1141 1274" data-label="Image"> </div>
<p>3 + 5</p>	<p>A gombok megnyomásával megjelenítheti, illetve elrejtheti a rendszerindítási képernyőt, amikor a monitor be van kapcsolva.</p> <div data-bbox="665 1408 1133 1747" data-label="Image"> </div>

A beállítások konfigurálása

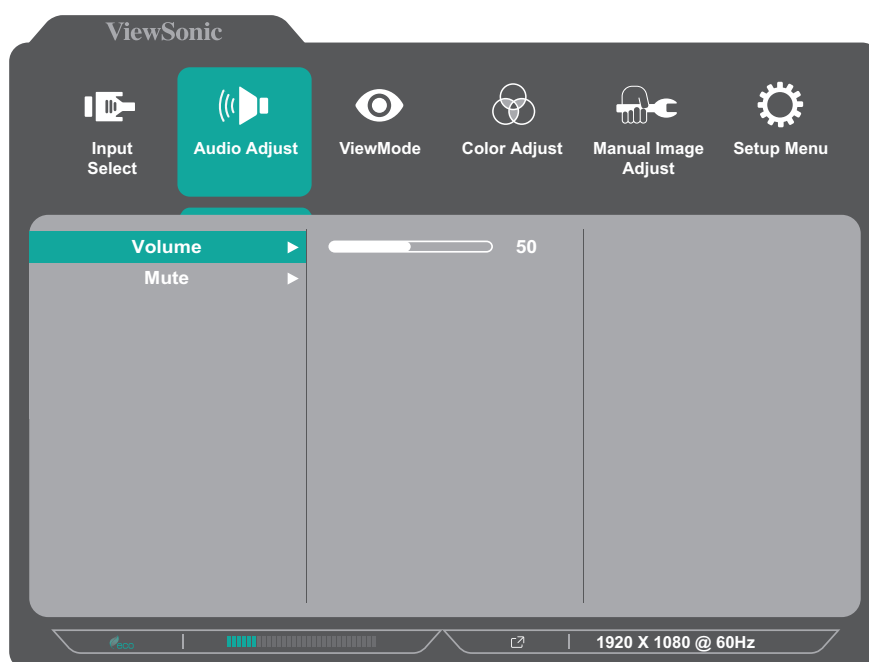
Általános műveletek



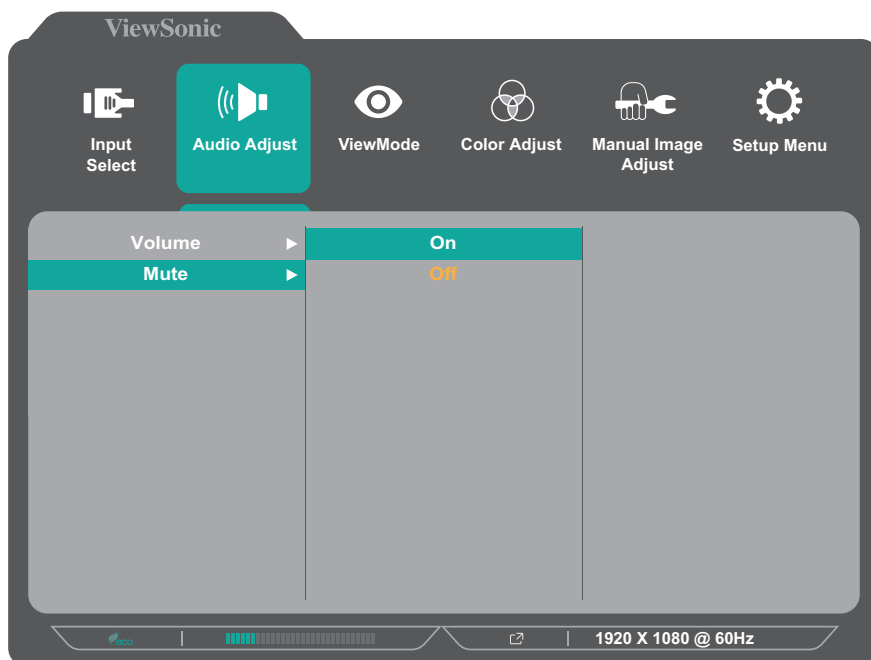
1. Nyomja meg a **5** gombot a képernyőmenü (OSD - On-Screen Display) megjelenítéséhez.



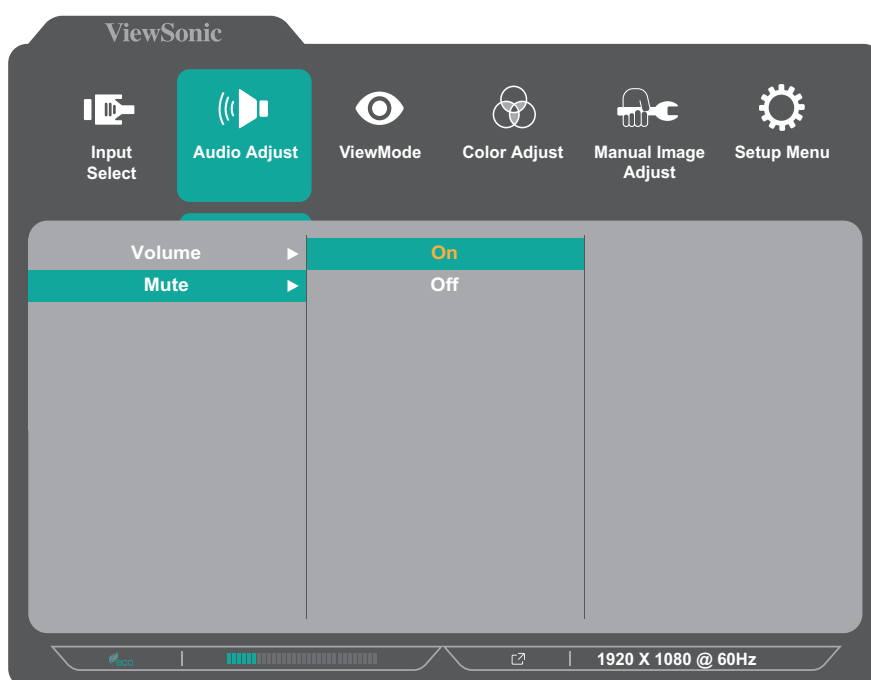
2. Nyomja meg az **1** vagy **2** gombot a főmenü kiválasztásához. Ezután nyomja meg a **3** gombot a kiválasztott menübe való belépéshez.



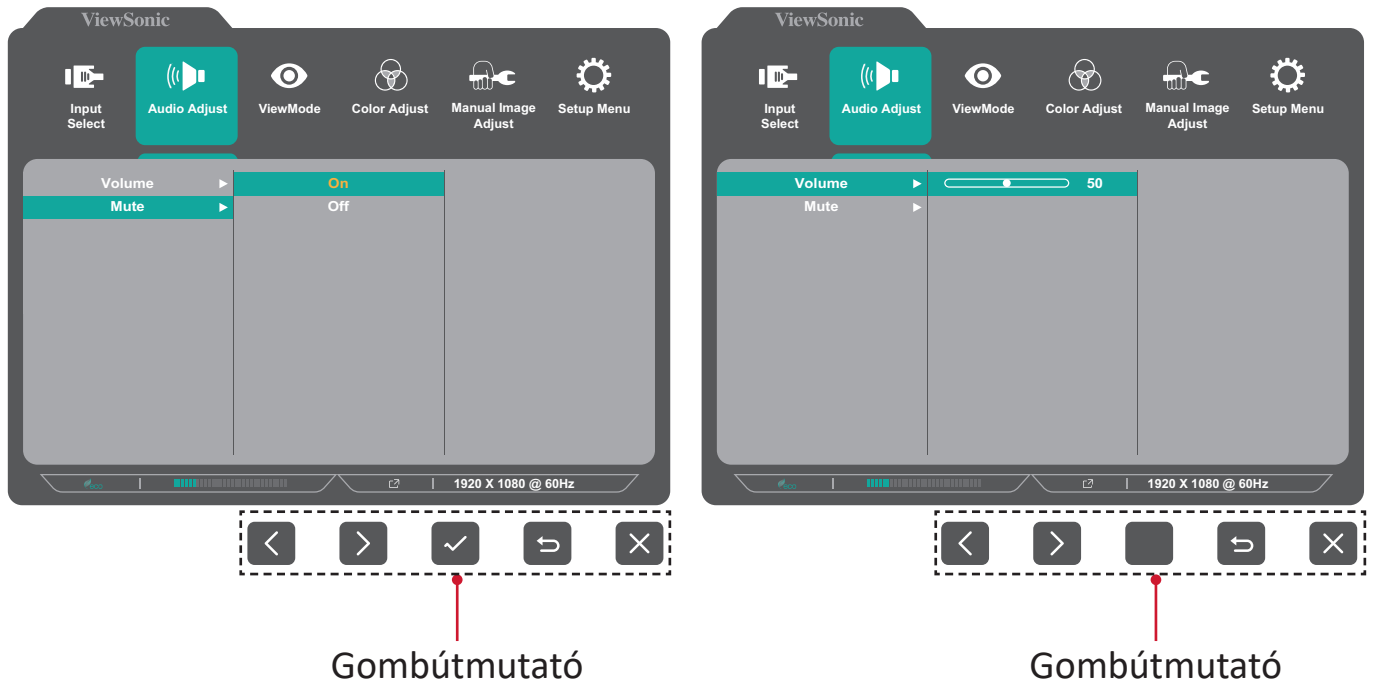
3. Nyomja meg az **1** vagy **2** gombot a kívánt menüelem kiválasztásához. Ezután nyomja meg a **3** gombot az almenübe való belépéshez.



4. Nyomja meg az **1** vagy **2** gombot a beállítás módosításához/kiválasztásához. Ezután nyomja meg a **3** gombot a jóváhagyáshoz.



MEGJEGYZÉS: Bizonyos menüelemek módosításakor a felhasználónak nem kell megérintenie a **3** gombot a kiválasztás jóváhagyásához. Kövesse a képernyő alján megjelenő gombútmutatót a kívánt beállítás kiválasztásához és a módosítások elvégzéséhez.



5. Nyomja meg a **4** gombot az előző menübe való visszatéréshez.

A képernyőn megjelenő (OSD) menü felépítése

Főmenü	Almenü	Menübeállítás				
Input Select	D-Sub (VGA)					
	HDMI					
	DisplayPort					
Audio Adjust	Volume	(-/+, 0~100)				
	Mute	On				
		Off				
ViewMode	Off					
	Office	Web				
		Text				
		CUSTOM 1/2/3	Low Input Lag	On/Off		
			Black Stabilization	(-/+, 0/10/20/30/40/50/60/70/80/90/100)		
			Advanced DCR	(-/+, 0/25/50/75/100)		
			Response Time	Standard		
				Advanced		
				Ultra Fast		
			Hue	Red	(-/+, 0~100)	
				Green	(-/+, 0~100)	
				Blue	(-/+, 0~100)	
				Cyan	(-/+, 0~100)	
				Magenta	(-/+, 0~100)	
				Yellow	(-/+, 0~100)	
			Saturation	Red	(-/+, 0~100)	
				Green	(-/+, 0~100)	
				Blue	(-/+, 0~100)	
	Cyan	(-/+, 0~100)				
	Magenta	(-/+, 0~100)				
Yellow	(-/+, 0~100)					
Rename						
Recall						
Movie						
MAC						
Mono						
ViewMode	Game	FPS 1				
		FPS 2				
		RTS				
		MOBA				

Főmenü	Almenü	Menübeállítás			
Color Adjust	Contrast/ Brightness	Contrast	(-/+ , 0~100)		
		Brightness	(-/+ , 0~100)		
	Color Temperature	sRGB			
		Bluish			
		Cool			
		Native			
		Warm			
		User Color			
	Green		(-/+ , 0~100)		
	Blue		(-/+ , 0~100)		
	Color Space ¹	Auto			
		RGB			
		YUV			
	Color Range ¹	Auto			
		Full Range			
		Limited Range			
	Gamma	1.8			
		2.0			
2.2					
2.4					
2.6					
2.8					
Manual Image Adjust	Auto Image Adjust ²				
	Horizontal Size ²	(-/+ , 0~100)			
	H./V. Position ²	Horizontal Position	(-/+ , 0~100)		
		Vertical Position	(-/+ , 0~100)		
	Fine Tune ²	(-/+ , 0~100)			
	Sharpness	(-/+ , 0/25/50/75/100)			
	Aspect Ratio	4:3			
		Full Screen			
	Overscan	On			
		Off			
Blue Light Filter	(-/+ , 0~100)				

Főmenü	Almenü	Menübeállítás		
Setup Menu	Language	English		
		Français		
		Deutsch		
		Español		
		Italiano		
		Suomi		
		Русский		
		Türkçe		
		日本語		
		한국어		
		繁體中文		
		简体中文		
		Česká		
		Svenska		
	Resolution Notice	On		
		Off		
	Information			
	OSD Timeout	(-/+ 5/15/30/60)		
	OSD Background	On		
		Off		
	OSD Pivot	0°		
		+90°		
		-90°		
	Power Indicator	On		
		Off		
	Auto Power Off	On		
		Off		
	Sleep	30 Minutes		
		45 Minutes		
		60 Minutes		
		120 Minutes		
Off				
ECO Mode	Standard			
	Optimize			
	Conserve			

Főmenü	Almenü	Menübeállítás	
Setup Menu	DisplayPort 1.2 ³	On	
		Off	
	DDC/CI	On	
		Off	
	Auto Detect	On	
		Off	
	All Recall		

¹ Ha D-Sub csatlakozás észlelhető, akkor szürkén jelenik meg.

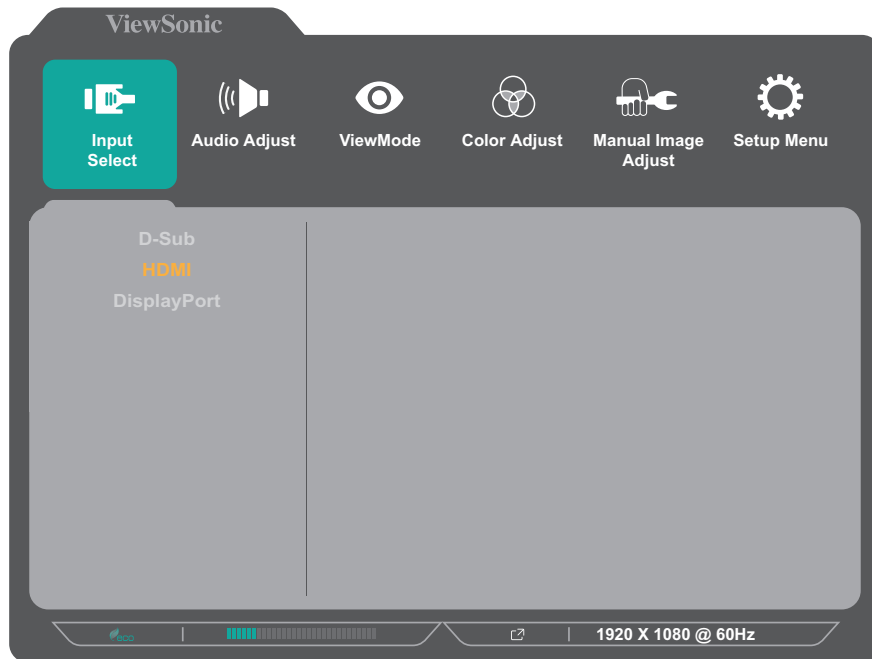
² Ha nem észlelhető D-Sub csatlakozás, akkor szürkén jelenik meg.

³ Ha nem észlelhető DisplayPort-csatlakozás, akkor szürkén jelenik meg.

Menübeállítások

Input Select (Bemenet kiválasztása)

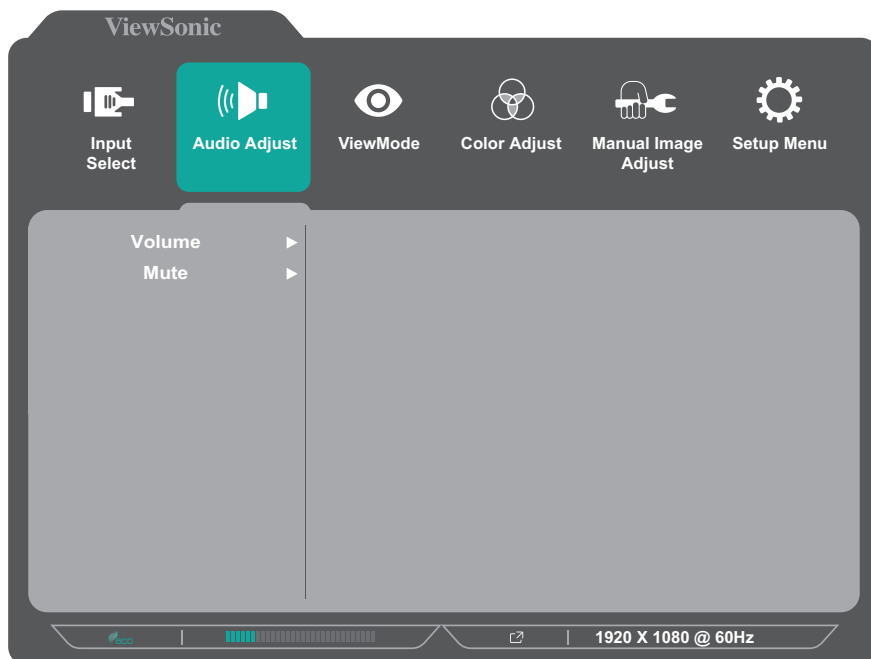
1. Nyomja meg a **5** gombot a képernyőmenü (OSD - On-Screen Display) megjelenítéséhez.
2. Nyomja meg az **1** vagy **2** gombot az **Input Select (Bemenet kiválasztása)** menüelem kiválasztásához. Ezután nyomja meg a **3** gombot az **Input Select (Bemenet kiválasztása)** menübe való belépéshez.



3. Nyomja meg az **1** vagy **2** gombot a kívánt bemeneti forrás kiválasztásához. Ezután nyomja meg a **3** gombot a kiválasztás jóváhagyásához.

Audio Adjust (Audiobeállítás)

1. Nyomja meg a **5** gombot a képernyőmenü (OSD - On-Screen Display) megjelenítéséhez.
2. Nyomja meg az **1** vagy **2** gombot az **Audio Adjust (Audiobeállítás)** menüelem kiválasztásához. Ezután nyomja meg a **3** gombot az **Audio Adjust (Audiobeállítás)** menübe való belépéshez.



3. Nyomja meg az **1** vagy **2** gombot a menüelem kiválasztásához. Ezután nyomja meg a **3** gombot az almenübe való belépéshez.
4. Nyomja meg az **1** vagy **2** gombot a beállítás módosításához/kiválasztásához. Ezután nyomja meg a **3** gombot a jóváhagyáshoz (ha lehetséges).

Menübeállítás	Leírás
Volume (Hangerő)	Módosíthatja a hangerőszintet.
Mute (Némítás)	A beállítás engedélyezésével átmeneti időre kikapcsolhatja a hangot.

ViewMode (Nézet mód)

1. Nyomja meg a **5** gombot a képernyőmenü (OSD - On-Screen Display) megjelenítéséhez.
2. Nyomja meg az **1** vagy **2** gombot a **ViewMode (Nézet mód)** kiválasztásához. Ezután nyomja meg a **3** gombot a **ViewMode (Nézet mód)** menübe való belépéshez.



3. Nyomja meg az **1** vagy **2** gombot a beállítás kiválasztásához. Ezután nyomja meg a **3** gombot a kiválasztás jóváhagyásához.

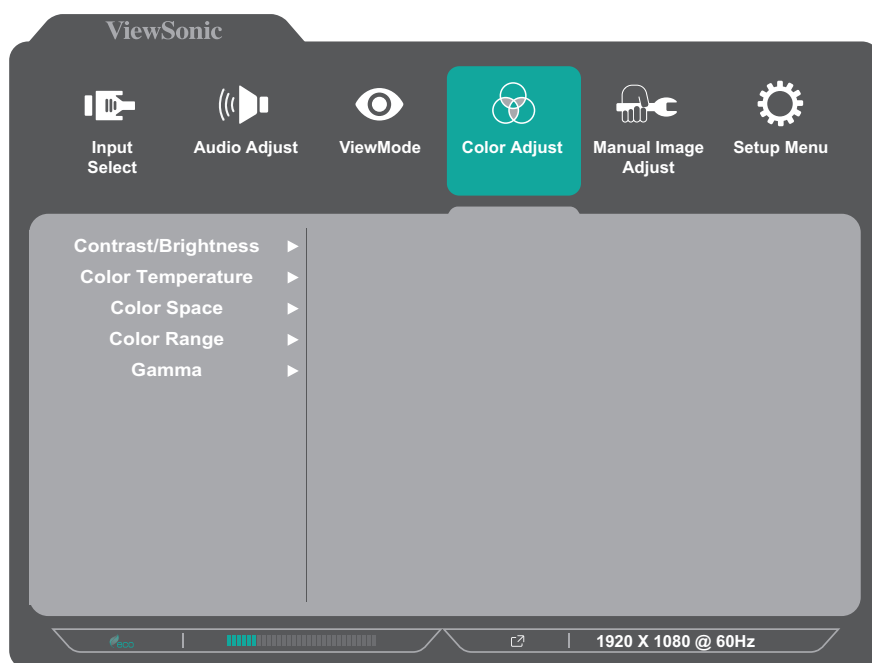
MEGJEGYZÉS: Néhány almenübeállításhoz további almenü tartozik. Az adott almenübe való belépéshez nyomja meg a **3** gombot. Kövesse a képernyő alján megjelenő gombútmutatót a kívánt beállítás kiválasztásához és a módosítások elvégzéséhez.

Menübeállítás	Leírás
Off (Kikapcsolva)	Letilthatja a funkciót.
Office (Iroda)	Ezt a beállítást irodai célokra válassza.
Movie (Film)	Ezt a beállítást filmnézéshez válassza.
MAC	Ezt a beállítást akkor válassza, ha a monitort Mac gépekhez csatlakoztatja.
Mono (Monó)	Ezt a beállítás monokróm megjelenítéshez válassza.
Game (Játék)	Ezt a beállítást játékokhoz válassza.

Color Adjust (Színbeállítás)

MEGJEGYZÉS: A felhasználó egyéni beállításaitól függően előfordulhat, hogy néhány almenüt nem lehet módosítani.

1. Nyomja meg a **5** gombot a képernyőmenü (OSD - On-Screen Display) megjelenítéséhez.
2. Nyomja meg az **1** vagy **2** gombot a **Color Adjust (Színbeállítás)** menüelem kiválasztásához. Ezután nyomja meg a **3** gombot a **Color Adjust (Színbeállítás)** menübe való belépéshez.



3. Nyomja meg az **1** vagy **2** gombot a menüelem kiválasztásához. Ezután nyomja meg a **3** gombot az almenübe való belépéshez.
4. Nyomja meg az **1** vagy **2** gombot a beállítás kiválasztásához. Ezután nyomja meg a **3** gombot a kiválasztás jóváhagyásához.

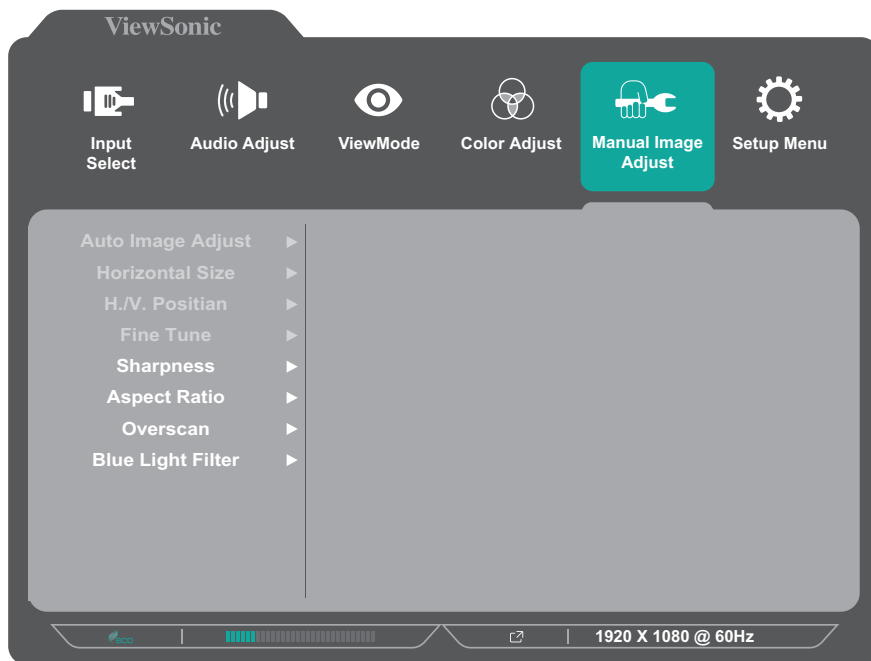
MEGJEGYZÉS: Néhány almenübeállításához további almenü tartozik. Az adott almenübe való belépéshez nyomja meg a **3** gombot. Kövesse a képernyő alján megjelenő gombútmutatót a kívánt beállítás kiválasztásához és a módosítások elvégzéséhez.

Menübeállítás	Leírás
Contrast/ Brightness (Kontraszt/ Fényerő)	<u>Contrast (Kontraszt)</u> Beállíthatja a kép legvilágosabb és legsötétebb részei közötti különbség mértékét, és módosíthatja a képen lévő fekete és fehér mennyiségét.
	<u>Brightness (Fényerő)</u> Beállíthatja a képernyőkép háttérének fekete szintjét.

Menübeállítás	Leírás
Color Temperature (Színhőmérséklet)	<p>Kiválaszthatja a színhőmérséklet beállítását.</p> <ul style="list-style-type: none"> • sRGB: Az sRGB szabvány precíz színskálája és gammája. • Bluish (Kékes): Állítsa a színhőmérsékletet 9 300K értékre. • Cool (Hűvös): Állítsa a színhőmérsékletet 7500K értékre. • Native (Natív): A natív az alapértelmezett színhőmérséklet. Normál használathoz ajánlott. • Warm (Meleg): Állítsa a színhőmérsékletet 5 000K értékre. • User Color (Felhasználói szín): Állítsa be igény szerint a vörös, a zöld és a kék értékeit.
Color Space (Színtér)	<p>Lehetővé teszi, hogy a felhasználók kiválasszák, melyik színteret szeretnék használni a monitor színkimenetéhez.</p> <ul style="list-style-type: none"> • Auto (Automatikus): Automatikusan felismeri a színformátumot és a fekete, illetve fehér szinteket. • RGB: A bemeneti jel színformátuma az RGB. • YUV: A bemeneti jel színformátuma az YUV.
Color Range (Színtartomány)	<p>A monitor automatikusan képes észlelni a bemeneti jel színtartományát. Manuálisan módosíthatja a színtartomány-beállításokat, hogy illeszkedjenek a helyes színtartományhoz, ha a színek nem megfelelően jelennek meg.</p> <ul style="list-style-type: none"> • Auto (Automatikus): Automatikusan felismeri a színformátumot és a fekete, illetve fehér szinteket. • Full Range (Teljes tartomány): A fekete és a fehér szintek teljesek. • Limited Range (Korlátozott tartomány): A fekete és a fehér szintek korlátozottak.
Gamma	<p>Manuálisan beállíthatja a monitor szürkeárnyalatos szintjeinek fényerőszintjét.</p>

Manual Image Adjust (Kézi képbeállítás)

1. Nyomja meg a **5** gombot a képernyőmenü (OSD - On-Screen Display) megjelenítéséhez.
2. Nyomja meg az **1** vagy **2** gombot a **Manual Image Adjust (Kézi képbeállítás)** menüelem kiválasztásához. Ezután nyomja meg a **3** gombot a **Manual Image Adjust (Kézi képbeállítás)** menübe való belépéshez.



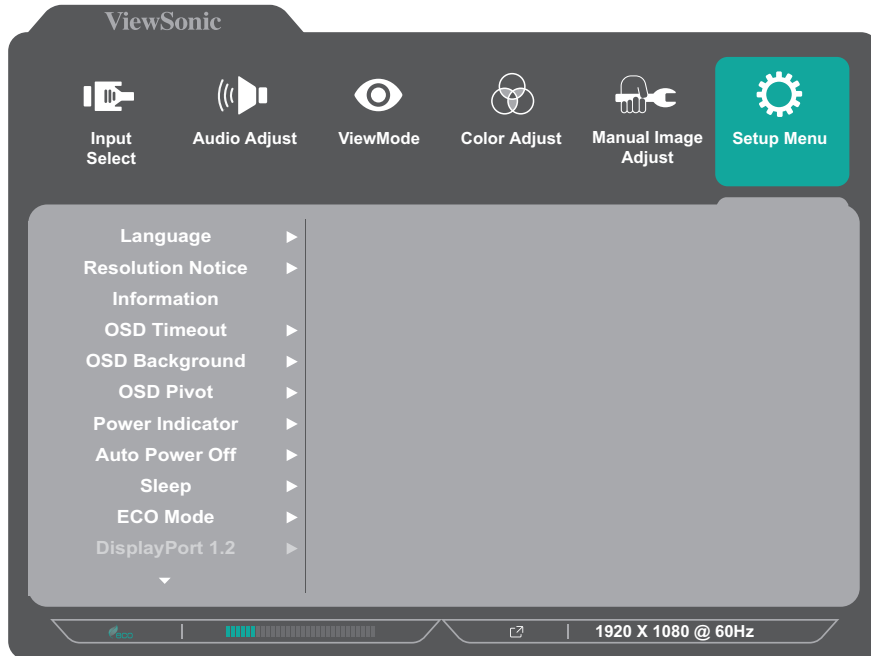
3. Nyomja meg az **1** vagy **2** gombot a menüelem kiválasztásához. Ezután nyomja meg a **3** gombot az almenübe való belépéshez.
4. Nyomja meg az **1** vagy **2** gombot a beállítás módosításához/kiválasztásához. Ezután nyomja meg a **3** gombot a jóváhagyáshoz (ha lehetséges).

Menübeállítás	Leírás
Auto Image Adjust (Automatikus képbeállítás)	Automatikusan módosítja a képernyőn látható kép pozícióját.
Horizontal Size (Vízszintes méret)	Nyújtja vagy lerövidíti a képernyőt a vízszintes tengelyen.
H./V. Position (V./F. Pozíció)	Vízszintesen és/vagy függőlegesen módosítja a képernyőt.
Fine Tune (Finomhangolás)	Korrigálja az analóg jelből érkező torzított képminőséget.
Sharpness (Élesség)	Beállítja a monitor élességét és képminőségét.
Aspect Ratio (Képméretarány)	Kiválaszthatja a monitor képméretarányát.
Overscan (Túlpasztázás)	Ha engedélyezi ezt a beállítást, akkor automatikusan egyforma képméretarányra nagyíthatja az eredeti képet függőleges és vízszintes irányban, hogy a kép kitöltse a képernyőt.
Blue Light Filter (Kék fény szűrő)	Beállíthatja a szűrőt, amely blokkolja a nagy energiájú kék fényt, így a megtekintési élmény még kényelmesebb lehet.

MEGJEGYZÉS: Néhány beállítás csak az analóg bemeneti jelekhez használható.

Setup Menu (Beállítás menü)

1. Nyomja meg a **5** gombot a képernyőmenü (OSD - On-Screen Display) megjelenítéséhez.
2. Nyomja meg az **1** vagy **2** gombot a **Setup Menu (Beállítás menü)** kiválasztásához. Ezután nyomja meg a **3** gombot a **Setup Menu (Beállítás menü)** menübe való belépéshez.



3. Nyomja meg az **1** vagy **2** gombot a menüelem kiválasztásához. Ezután nyomja meg a **3** gombot az almenübe való belépéshez.
4. Nyomja meg az **1** vagy **2** gombot a beállítás kiválasztásához. Ezután nyomja meg a **3** gombot a kiválasztás jóváhagyásához.

MEGJEGYZÉS: Néhány almenübeállításához további almenü tartozik. Az adott almenübe való belépéshez nyomja meg a **3** gombot. Kövesse a képernyő alján megjelenő gombútmutatót a kívánt beállítás kiválasztásához és a módosítások elvégzéséhez.

Menübeállítás	Leírás
Language (Nyelv)	Válasszon ki egy nyelvet a rendelkezésre álló nyelvek közül az OSD-menühöz.
Resolution Notice (Felbontási értesítés)	A beállítás engedélyezése esetén a rendszer értesíti a felhasználókat, hogy az aktuális megjelenítési felbontáshoz nem a helyes natív beállítás van megadva.
Information (Információ)	Megjelenítheti a monitorral kapcsolatos információkat.
OSD Timeout (OSD Időtúllépés)	Beállíthatja, hogy az OSD-menü mennyi ideig legyen látható a képernyőn.
OSD Background (OSD Háttér)	Megjelenítheti vagy elrejtheti az OSD-háttérrel, amikor az OSD-menü megjelenik a képernyőn.
OSD Pivot (OSD Forgatás)	Beállíthatja az OSD-menü tájolását. 0°: Elforgatás nélkül állítja be az OSD-menüt. +90°: +90°-os elforgatással állítja be az OSD-menüt. -90°: -90°-os elforgatással állítja be az OSD-menüt.
Power Indicator (Áramjelző)	Be- vagy kikapcsolhatja a tápfeszültség jelzőfényét. Ha a beállításához az On (Be) érték van megadva, a tápfeszültség jelzőfénye kék színnel világít, amikor a monitor be van kapcsolva.
Auto Power Off (Áram automatikus kikapcsolása)	A beállítás engedélyezése esetén a monitor automatikusan kikapcsol egy meghatározott idő eltelte után.
Sleep (Alvás)	Beállíthatja, hogy mennyi inaktivitási idő teljen el, mielőtt a monitor átvált <i>alvó üzemmódra</i> .
ECO Mode (ECO Mód)	Különböző módok közül választhat az energiafogyasztás alapján.
DisplayPort 1.2	Engedélyezheti vagy letilthatja a DisplayPort 1.2 támogatását.
DDC/CI	A beállítás engedélyezése esetén a monitor vezérlése a grafikus kártyán keresztül történik.
Auto Detect (Automatikus észlelés)	Automatikusan észleli a bemeneti jelet.
All Recall (Összes visszahívása)	Visszaállíthatja az összes beállítás alapértelmezett értékeit.

Függelék

Műszaki adatok

Elem	Kategória	Műszaki adatok
LCD	Típus	VA, a-Si TFT LCD Module 1920 x 1080 LCD 0,0831 (Ma) mm x 0,241 (F) mm képpontméret
	Kijelzőméret	55 cm (21,5"-os megtekintési terület)
	Színszűrő	RGB függőleges csík
	Üvegfelület	Tükröződésmentes típus (Haze 25%), kemény bevonat (3H)
Bemeneti jel	Videoszink.	<u>Separate Sync</u> VGA: f_h :24~82 kHz, f_v :50~75 Hz <u>TMDS digital (100 Ω)</u> HDMI (v1.4): f_h :24~110 kHz, f_v :50~100 Hz <u>PCI-E</u> DisplayPort (v1.2): f_h :24~110 kHz, f_v :50~100 Hz
Kompatibilitás	PC	Max. 1920 x 1080
	Macintosh	Max. 1920 x 1080

Elem	Kategória	Műszaki adatok
Felbontás ¹	Ajánlott	1920 x 1080 @ 60Hz
	Támogatott	<ul style="list-style-type: none"> • 1920 x 1080 @ 50, 60, 100 Hz • 1680 x 1050 @ 60 Hz • 1600 x 1200 @ 60 Hz • 1600 x 900 @ 60 Hz • 1440 x 900 @ 60, 75 Hz • 1440 x 576 @ 50 Hz • 1400 x 1050 @ 60, 75 Hz • 1366 x 768 @ 60 Hz • 1360 x 768 @ 60 Hz • 1280 x 1024 @ 50, 60, 75 Hz • 1280 x 960 @ 50, 60, 75 Hz • 1280 x 800 @ 60, 75 Hz • 1280 x 768 @ 50, 60, 75 Hz • 1280 x 720 @ 50, 60, 100 Hz • 1152 x 900 @ 66 Hz • 1152 x 870 @ 75 Hz • 1152 x 864 @ 60, 75 Hz • 1024 x 768 @ 50, 60, 70, 72, 75 Hz • 1024 x 600 @ 60 Hz • 848 x 480 @ 60 Hz • 832 x 624 @ 75 Hz • 800 x 600 @ 56, 60, 72, 75 Hz • 720 x 576 @ 50 Hz • 720 x 480 @ 60 Hz • 720 x 400 @ 70 Hz • 640 x 480 @ 50, 60, 66, 72, 75 Hz • 640 x 400 @ 60, 70 Hz • 640 x 350 @ 70 Hz
Hálózati adapter ²	Bemeneti feszültség	AC 100-240 V, 50/60 Hz (automatikus váltás)
Megjelenítési terület	Aktív méret (V x F)	478,66 x 260,28 mm (18 ²⁷ / ₃₂ " x 10 ¹ / ₄ ")
Audió	Hangszóró	2 x 2W
Üzemeltetési feltételek	Hőmérséklet	0 °C és 40 °C között
	Relatív páratartalom	20% és 90% között (nem lecsapódó)
	Tengerszint feletti magasság	Max. 5 km

Elem	Kategória	Műszaki adatok
Tárolási feltételek	Hőmérséklet	-20 °C és 60 °C között
	Relatív páratartalom	5% és 90% között (nem lecsapódó)
	Tengerszint feletti magasság	Max. 12 km
Méret	Fizikai (Sz x Ma x Mé)	501,46 x 496,96 x 205,53 mm (19 3/4" x 19 9/16" x 8 3/32")
Fali rögzítés	Méret	100 x 100 mm
Súly	Fizikai	5,2 kg
Energiafogyasztás	Bekapcsolva	17,18 W (jellemző) (kék LED) 18,89 W (max. ³) (kék LED)
	Kikapcsolva	< 0,3 W

¹ Ne állítsa a számítógépben lévő grafikus kártyát ezen időzítési módokat meghaladó értékre, mert ettől végleg megrongálódhat a kijelző.

² Kérjük, hogy kizárólag ViewSonic® gyártmányú vagy hivatalos forrásból származó tápegységet használjon.

³ Maximális energiafogyasztás maximális luminanciával és aktív USB-vel/hangszóróval.



TM A HDMI, a HDMI High-Definition Multimedia Interface és a HDMI Trade dress kifejezések, valamint a HDMI emblémák a HDMI Licensing Administrator, Inc. védjegyei vagy bejegyzett védjegyei.

Szójegyzék

Ez a szakasz az összes LCD-modell esetében előforduló kifejezések szabványos szójegyzékét tartalmazza. A kifejezések betűrendben vannak felsorolva.

MEGJEGYZÉS: Elképzelhető, hogy néhány kifejezés nem vonatkozik az Ön által megvásárolt monitorra.

A **Advanced DCR (Speciális DCR)**

A Speciális DCR technológia automatikusan észleli a képjelet és intelligensen vezérli a háttérvilágítás fényerejét és színét, hogy javítsa a fekete feketébbé tételi képességét sötét jelenetben, a fehéret pedig fehérebbé tege fényes környezetben.

All Recall (Összes visszahívása)

Visszaállítja a beállításokat a gyári alapértékekre, ha a kijelző a jelen kézikönyv „Műszaki adatok” című részében felsorolt gyári, előre beállított időzítési módban működik.

MEGJEGYZÉS: (Kivétel) Ez a vezérlőelem nem befolyásolja a „Language Select” (Nyelv kiválasztása) és a „Power Lock” (Áram reteszelés) beállításokkal végzett módosításokat.

Audio Adjust (Audiobeállítás)

Szabályozza a hangerőt, elnémítja a hangot, vagy átvált a bemenetek között, ha egynél több forrása van.

Auto Detect (Automatikus észlelés)

Ha az aktuális bemeneti forráson nem észlelhető jel, akkor a monitor automatikusan a következő bemeneti lehetőségre vált át. Ez a funkció néhány modellen alapértelmezés szerint le van tiltva.

Auto Image Adjust (Automatikus képbeállítás)

Automatikusan úgy állítja be a képernyőn látható képet, hogy a megtekintési élmény optimális legyen.

B **Black Stabilization (Fekete stabilizálás)**

A ViewSonic fekete stabilizálása fokozott láthatóságot és részletgazdagságot nyújt a sötét jelenetek fényesítésével.

Blue Light Filter (Kék fény szűrő)

Beállítja a szűrőt, amely blokkolja a nagy energiájú kék fényt, így a megtekintési élmény még kényelmesebb lehet.

Brightness (Fényerő)

Beállítja a képernyőkép háttér fekete szintjeit.

C Color Range (Színtartomány)

A monitor automatikusan képes észlelni a bemeneti jel színtartományát. Manuálisan módosíthatja a színtartomány-beállításokat, hogy illeszkedjenek a helyes színtartományhoz, ha a színek nem megfelelően jelennek meg.

Lehetőségek	Leírás
Auto (Automatikus)	A monitor automatikusan felismeri a színformátumot és a fekete, illetve fehér szinteket.
Full Range (Teljes tartomány)	A fekete és a fehér szintek színtartománya teljes.
Limited Range (Korlátozott tartomány)	A fekete és a fehér szintek színtartománya korlátozott.

Color Space (Színtér)

Lehetővé teszi, hogy a felhasználók kiválasszák, melyik színteret szeretnék használni a monitor színkimenetéhez (RGB, YUV).

Color Temperature (Színhőmérséklet)

Lehetővé teszi, hogy a felhasználók speciális színhőmérséklet beállításokat válasszanak ki a nézési élmény további testreszabásához.

Panel alapértelmezett beállítása	Panel eredeti állapota
sRGB	Az sRGB szabvány precíz színskálája és gammája.
Bluish (Kékes)	Állítsa a színhőmérsékletet 9 300K értékre.
Cool (Hűvös)	Állítsa a színhőmérsékletet 7 500K értékre.
Native (Natív)	A natív az alapértelmezett színhőmérséklet. Általános grafikus tervezés és rendszeres használat esetén ajánlott.
Warm (Meleg)	Állítsa a színhőmérsékletet 5 000K értékre.

Contrast (Kontraszt)

Beállítja a különbséget a kép háttére (fekete szint) és az előtér (fehér szint) között.

F Fine Tune (Finomhangolás)

Korrigálja az analóg jel miatt bekövetkező torzított képeket.

G

Game Mode (Játék mód)

Játékokhoz optimalizált, képernyőn megjelenő (OSD) kialakítással rendelkezik, többek között a következőkkel: előre kalibrált FPS, RTS és MOBA játékbeállítások. Az egyes üzemmódok funkcióinak testreszabását játékok közben történő teszteléssel végezték el, ezenkívül olyan beállításokkal, amelyek a szín és a technológia optimális kombinációját teszik lehetővé.

Gamma

Lehetővé teszi, hogy a felhasználók manuálisan állítsák be a monitor szürkeskála szintjeinek fényerőszintjét. Hat lehetőség áll rendelkezésre: 1,8, 2,0, 2,2, 2,4, 2,6 és 2,8.

H

H./V. Position (V./F. Pozíció)

Vízszintesen és/vagy függőlegesen módosítja a képernyőn látható képet.

Horizontal Size (Vízszintes méret)

Nyújtja vagy lerövidíti a képernyőn látható képet a vízszintes tengelyen.

Hue (Árnyalat)

Beállítja az egyes színek (vörös, zöld, kék, cián, magenta és sárga) árnyalatát.

I

Information (Információ)

Megjeleníti a grafikus kártyától a számítógépbe jövő időzítési módot (videojel bemenet), az LCD modell számát, a sorozatszámot, és a ViewSonic® webhely URL-címét. A felbontás és a képfrissítési sebesség (függőleges frekvencia) módosítására vonatkozó utasításokért tekintse meg a grafikus kártya felhasználói útmutatóját.

MEGJEGYZÉS: A VESA 1024 x 768 @ 60 Hz (példa) azt jelenti, hogy a felbontás 1024 x 768 és a frissítési időköz 60 Hertz.

Input Select (Bemenet kiválasztása)

Átvált a különböző bemeneti lehetőségek között, amelyek a monitorhoz rendelkezésre állnak.

L

Low Input Lag (Alacsony bemeneti késleltetés)

A ViewSonic® alacsony bemeneti késleltetést kínál egy monitorfolyamatcsökkentő révén, amely csökkenti a jel latenciáját. A „Low Input Lag” (Alacsony bemeneti késleltetés) almenüben két lehetőség közül választhatja ki a megfelelő sebességet a kívánt használathoz.

M Manual Image Adjust (Kézi képbeállítás)

Megjeleníti a „Manual Image Adjust” (Kézi képbeállítás) menüt. Ebben a menüben manuálisan megadhat számos különböző, képminőséggel kapcsolatos beállítást.

Memory recall (Memória visszahívása)

Visszaállítja a beállításokat a gyári alapértékekre, ha a kijelző a jelen kézikönyv „Műszaki adatok” című részében felsorolt gyári, előre beállított időzítési módban működik.

MEGJEGYZÉS:

- (Kivétel) Ez a vezérlőelem nem befolyásolja a „Language Select” (Nyelv kiválasztása) és a „Power Lock” (Áram reteszelés) beállításokkal végzett módosításokat.
- A Memory Recall (Memória előhívása) a megjelenítő alapértelmezett gyári konfigurációját és beállításait tartalmazza. A Memory Recall (Memória előhívása) az a beállítás, amely szerint a termék megfelel az ENERGY STAR® követelményeinek. Bármilyen, a megjelenítő alapértelmezett gyári konfigurációját és beállításait érintő módosítás megváltoztatja az energiafogyasztást, illetve értelemszerűen az energiafogyasztás mértékét az ENERGY STAR® minősítés odaítéléséhez szükséges határértéken túl növelheti. Az ENERGY STAR® az Amerikai Környezetvédelmi Hivatal (EPA) által kiadott energiatakarékosági irányelvek gyűjteménye. Az ENERGY STAR® az Egyesült Államok Környezetvédelmi Ügynökségének és az Egyesült Államok Energiaügyi Minisztériumának közös programja, amely energiahatékony termékek és gyakorlatok révén segít mindannyiunkat a költségmegtakarításban, és védi a környezetet.



O OSD Pivot (OSD Forgatás)

Beállítja a monitor képernyőn megjelenő (OSD) menüjének megjelenítési irányát.

Lehetőségek	Leírás
0°	Elforgatás nélkül állítja be az OSD-menüt.
+90°	+90°-os elforgatással állítja be az OSD-menüt.
-90°	-90°-os elforgatással állítja be az OSD-menüt.

Overscan (Túlpásztázás)

A monitor képernyőjén lévő levágott képre vonatkozik. A monitoron lévő egyik beállítás nagyítja a videotartalmat, így a film külső szélei nem láthatók.

R

Recall (Visszahívás)

Visszaállítja alaphelyzetbe a ViewMode (Nézet mód) monitorbeállításait.

Resolution Notice (Felbontási értesítés)

Az értesítés megmondja a felhasználóknak, hogy az aktuális nézési felbontás nem a helyes natív felbontás. Ez az értesítés a kijelző felbontásának beállításakor jelenik meg a kijelzőbeállítások ablakában.

Response Time (Válaszidő)

Beállítja a válaszidőt, simított képeket hozva létre csíkozás, homályosodás vagy szellemképesedés nélkül. Az alacsony válaszidő tökéletes a leginkább grafikaintenzív játékhoz, és bámulatos képminőséget nyújt sportok vagy akciófilmek nézése közben.

RGB Color Space (RGB színtér)

Kijelzők esetén ez a leggyakoribb színtér. A vörös, a zöld és a kék fény együtt van hozzáadva, hogy széles spektrumú színeket lehessen reprodukálni.

S

Saturation (Telítettség)

Beállítja az egyes színek (vörös, zöld, kék, cián, magenta és sárga) színmélységét.

Setup Menu (Beállítás menü)

Megadhatja a képernyőn megjelenő (OSD) menü beállításait. Ezekből a beállításokból sok aktiválhat on-screen display értesítéseket. Így a felhasználóknak nem kell újra megnyitniuk a menüt.

Sharpness (Élesség)

Beállítja a monitor képminőségét.

V

ViewMode (Nézet mód)

A ViewSonic® egyedülálló ViewMode (Nézet mód) funkciója „Game (Játék)”, „Movie (Film)”, „Web”, „Text (Szöveg)” és „Mono” előbeállításokat kínál. Ezeket az előbeállításokat speciálisan alakították ki, hogy optimalizált nézési élményt biztosítsanak a különböző képernyőalkalmazásokhoz.

Y

YUV Color Space (YUV színtér)

A YUV színtér a színes képek és videók feldolgozásához használható; figyelembe veszi az emberi szem azon tulajdonságait, amelyek lehetővé teszik a színintenzitás komponenseinek csökkentett sávszélességet, anélkül hogy észlelésbeli torzulás következne be.

Hibaelhárítás

Ez a rész azokat az általános problémákat ismerteti, amelyek a monitor használata közben előfordulhatnak.

Probléma vagy hiba	Lehetséges megoldások
Nincs tápfeszültség	<ul style="list-style-type: none">• Győződjön meg arról, hogy a monitort bekapcsolta a Power (Főkapcsoló) gomb megnyomásával.• Ellenőrizze, hogy a tápkábel megfelelően és szorosan van csatlakoztatva a monitorhoz és a konnektorhoz.• Csatlakoztasson egy másik elektromos készüléket a hálózati aljzatba, és győződjön meg arról, hogy az aljzatban van áram.
A monitor be van kapcsolva, de nem jelenik meg kép a képernyőn	<ul style="list-style-type: none">• Győződjön meg arról, hogy a monitort és a számítógépet összekötő videokábel megfelelően és szorosan van csatlakoztatva.• Módosítsa a fényerő és a kontraszt beállításait.• Ellenőrizze, hogy a megfelelő bemeneti forrás van kiválasztva.
Hibás vagy szokatlan színek	<ul style="list-style-type: none">• Ha a színek (vörös, zöld és kék) bármelyike hiányzik, ellenőrizze a videokábelt, és győződjön meg arról, hogy megfelelően és szorosan van csatlakoztatva. Ha a kábel csatlakozóján lévő érintkezők meglazulnak vagy eltörnek, akkor a csatlakozás hibás lehet.• Csatlakoztassa a monitort egy másik számítógéphez.
A képernyőn látható kép túl világos vagy túl sötét	<ul style="list-style-type: none">• Állítsa be a kontraszt és a fényerő értékét az OSD menüben.• Állítsa vissza a monitor gyári beállításait.
A képernyőn látható kép szakadozik	<ul style="list-style-type: none">• Ellenőrizze, hogy a megfelelő bemeneti forrás van kiválasztva.• Ellenőrizze, hogy a videokábel csatlakozójának érintkezői nincsenek meghajlítva vagy eltörve.• Győződjön meg arról, hogy a monitort és a számítógépet összekötő videokábel megfelelően és szorosan van csatlakoztatva.
A kép homályos	<ul style="list-style-type: none">• Igazítsa a felbontást a helyes képméretarányhoz.• Állítsa vissza a monitor gyári beállításait.
A képernyő nincs megfelelően középre állítva	<ul style="list-style-type: none">• Módosítsa a vízszintes és függőleges vezérlőket az OSD-menüben.• Ellenőrizze a képméretarányt.• Állítsa vissza a monitor gyári beállításait.

Probléma vagy hiba	Lehetséges megoldások
A képernyő sárgás színezetű	<ul style="list-style-type: none"> • Ellenőrizze, hogy a „Blue Light Filter” (Kék fény szűrő) ki van kapcsolva.
Az OSD-menü nem jelenik meg a képernyőn/Az OSD kezelőszervei nem érhetők el.	<ul style="list-style-type: none"> • Ellenőrizze, hogy az OSD-menü nincs-e zárolva. • Kapcsolja ki a monitort, húzza ki a tápkábelt, csatlakoztassa újra, majd kapcsolja be a monitort. • Állítsa vissza a monitor gyári beállításait.
A kezelőpanelen lévő gombok nem működnek	<ul style="list-style-type: none"> • Egyszerre csak egy gombot nyomjon meg. • Indítsa újra a számítógépet.
Néhány menüelemet nem lehet kiválasztani az OSD-menüben	<ul style="list-style-type: none"> • Módosítsa a ViewMode (Nézet mód) beállítást vagy a bemeneti forrást. • Állítsa vissza a monitor gyári beállításait.
Nincs audiokimenet	<ul style="list-style-type: none"> • Fülhallgató vagy fejhallgató használata esetén ellenőrizze, hogy a mini sztereó aljzat csatlakoztatva van. • Győződjön meg arról, hogy a hang nincs elnémítva, és a hangerő nincs 0 szintre állítva. • Ellenőrizze az Audio Input (Audiobemenet) beállítást.
A monitor beállítása nem lehetséges	<ul style="list-style-type: none"> • Győződjön meg arról, hogy a monitoron és a monitor közelében nincsenek akadályok, és a monitor körül elegendő szabad hely van. • További információkért lásd: a „A megtekintési szög beállítása”.
A monitorhoz csatlakoztatott USB-eszközök nem működnek	<ul style="list-style-type: none"> • Győződjön meg arról, hogy az USB-kábel megfelelően van csatlakoztatva. • Próbáljon átváltani egy másik USB-portra (ha lehetséges). • Néhány USB-eszköz magasabb áramerősséget igényel, ezért csatlakoztassa az adott eszközt közvetlenül a számítógéphez.
Külső eszköz lett csatlakoztatva, viszont nem jelenik meg kép a képernyőn	<ul style="list-style-type: none"> • Győződjön meg arról, hogy a tápfeszültség be van kapcsolva. • Állítsa be a kontraszt és a fényerő értékét az OSD menüben. • Ellenőrizze, hogy a csatlakozókábel megfelelően és szorosan van csatlakoztatva. Ha a kábel csatlakozóján lévő érintkezők meglazulnak vagy eltörnek, akkor a csatlakozás hibás lehet.

Karbantartás

Általános óvintézkedések

- Ellenőrizze, hogy a monitor ki van kapcsolva, és a tápkábel ki van húzva a hálózati aljzatból.
- Soha ne permetezzen és ne öntsön folyadékot közvetlenül a monitor képernyőjére vagy burkolatára.
- Óvatosan bánjon a monitorral, mivel dörzsölés esetén jóval szembetűnőbb foltok jelenhetnek meg a sötétebb színezetű monitorokon, mint a világosabb árnyalatúak esetében.

A képernyő tisztítása

- A képernyőt törölje át egy tiszta, puha, szőszmentes ruhadarabbal. Ezzel eltávolíthatja a port és egyéb szennyeződéseket.
- Ha a képernyő még nem eléggé tiszta, tegyen egy kis ammónia- és alkoholmentes üvegtisztítót egy tiszta, puha, szőszmentes ruhadarabra, és törölje át vele a képernyőt.

A burkolat tisztítása

- Használjon egy puha, száraz ruhadarabot.
- Ha a burkolat még nem eléggé tiszta, tegyen egy kis ammónia- és alkoholmentes, enyhe, nem súroló hatású tisztítószerrel egy tiszta, puha, szőszmentes ruhadarabra, és törölje át vele a burkolat felületét.

Felelősség kizárása

- A ViewSonic® azt javasolja, hogy ne használjon semmiféle ammónia- vagy alkoholtartalmú tisztítószerrel a kijelző képernyőjén vagy a monitor burkolatán. Néhány vegyi tisztítószerrel bebizonyosodott, hogy károsítják a monitor képernyőjét és/vagy burkolatát.
- A ViewSonic® nem vállal felelősséget azokért a károkért, amelyek ammónia- vagy alkoholtartalmú tisztítószerek használata miatt következnek be.

A termék frissíthetősége és javíthatósága

Az alábbi lista a termék eladásától számított legalább 5 évig elérhető hardverfunkciókat tartalmazza.	Frissíthető	Javítható	Cserélhető
Fő processzor(ok) vagy SOC	Nem	Nem	Igen
Memória	N/A	N/A	N/A
HDD	N/A	N/A	N/A
Vezeték nélküli hálózati képesség	N/A	N/A	N/A
Videokártya	N/A	N/A	N/A
Akkumulátor	N/A	N/A	N/A
Ventilátor-szerelvény	N/A	N/A	N/A
Kamera	N/A	N/A	N/A
Ujjlenyomat-olvasó	N/A	N/A	N/A
Kijelző-szerelvény	Nem	Nem	Igen
Billentyűzet	N/A	N/A	N/A
Belső tápegység	Nem	Nem	Igen

MEGJEGYZÉS: *N/A = A termékre nem alkalmazható.

Szabályozási és szervizelési tudnivalók

Megfelelőséggel kapcsolatos információk

Ez a rész a szabályozásokhoz kapcsolódó összes követelményt és nyilatkozatot tartalmazza. A jóváhagyott kapcsolódó alkalmazások esetében az adott egységen lévő azonosítócímkekre és jelölésekre kell hivatkozni.

FCC-megfelelőségi nyilatkozat

Ez a monitor megfelel az FCC-szabályok 15. részében foglaltaknak. A monitor működtetése közben a következő két feltételnek kell teljesülnie: (1) a monitor nem okozhat káros interferenciát, és (2) a monitornak fogadnia kell minden beérkező interferenciát, azokat is beleértve, amelyek nemkívánatos működéshez vezethetnek. Ez a monitor tesztelve lett, amelynek során megállapították, hogy megfelel a B osztályú digitális eszközökre vonatkozó határértékeknek az FCC-szabályok 15. részében foglaltak szerint.

Ezek a határértékek úgy lettek megállapítva, hogy lakókörnyezetben történő használat esetén észszerű védelmet nyújtsanak a káros interferencia ellen. Ez a berendezés rádiófrekvenciás energiát generál, használ és sugározhat, ezért ha nem az utasítások szerint történik a beüzemelése és a használata, akkor káros interferenciát okozhat a rádiókommunikációban. Arra azonban nincs garancia, hogy egy adott felhasználásnál nem fordul elő zavar. Amennyiben a monitor káros interferenciát okoz a rádiós és televíziós vételben, amelyet a berendezés kikapcsolásával és ismételt bekapcsolásával lehet ellenőrizni, akkor próbálja meg elhárítani az interferenciát az alábbi intézkedések segítségével:

- Állítsa másik irányba vagy helyezze át máshová a vevőantennát.
- Növelje a berendezés és a vevőegység közötti távolságot.
- Az eszközt ne ugyanarra az elektromos áramkörre csatlakoztassa, mint a vevőegységet.
- Kérjen segítséget a viszonteladótól vagy egy tapasztalt rádió- és televíziószerelőtől.

Figyelmeztetés: Kérjük, vegye figyelembe, hogy a megfelelőséget szavatoló fél által kifejezett formában jóvá nem hagyott módosítások és átalakítások érvényteleníthetik a berendezés üzemeltetésének jogosultságát.

Industry Canada-nyilatkozat

CAN ICES (B) / NMB (B)

CE-megfelelőség az Európai Unió országai esetében



Ez a monitor megfelel a 2014/30/EU EMC-irányelv és az alacsony feszültségről szóló 2014/35/EU irányelv rendelkezéseinek.

Az alábbi információk kizárólag az Európai Unió országaiban érvényesek:

A jobb oldalon látható jelzés megfelel az elektromos és elektronikus berendezések hulladékairól szóló 2012/19/EU (WEEE) irányelv rendelkezéseinek. A jelzés azt jelenti, hogy a monitort NEM szabad a szelektálatlan települési hulladékok közé tenni, hanem le kell adni a helyi törvények szerint meghatározott hulladék-visszavételi és hulladékgyűjtő rendszerek egyikénél.



RoHS2-megfelelőségről szóló nyilatkozat

Ez a termék az Európai Parlament és Tanács 2011/65/EU irányelve szerint lett megtervezve és gyártva, amely korlátozza bizonyos veszélyes anyagok használatát az elektromos és elektronikus berendezésekben (RoHS2-irányelv), és a termék megfelelt az Európai Műszaki Adaptációs Bizottság (TAC) által közzétett maximális koncentrációértékeknek, amelyeket az alábbi táblázatban tekinthet meg:

Anyag	Előírt max. koncentráció	Tényleges koncentráció
Ólom (Pb)	0,1%	< 0,1%
Higany (Hg)	0,1%	< 0,1%
Kadmium (Cd)	0,01%	< 0,01%
Hat vegyértékű króm (Cr6+)	0,1%	< 0,1%
Polibrómozott bifenilek (PBB)	0,1%	< 0,1%
Polibrómozot difenil-éterek (PBDE)	0,1%	< 0,1%
Bisz(2-etilhexil)-ftalát (DEHP)	0,1%	< 0,1%
Butil-benzil ftalát (BBP)	0,1%	< 0,1%
Dibutil ftalát (DBP)	0,1%	< 0,1%
Diizobutil ftalát (DIBP)	0,1%	< 0,1%

A RoHS2-irányelvek III. melléklete szerint a termék bizonyos részegységei – a fentiek szerint – mentességet élveznek. Ezek a következők:

- Max. 4 tömegszázalék ólmot tartalmazó rézötvözet.
- Ólom magas hőmérsékleten olvadó forrasztóanyagokban (pl. 85 vagy nagyobb tömegszázalék ólmot tartalmazó ólomötvözetek).
- Olyan elektromos és elektronikus részegységek, amelyek ólmot tartalmaznak az üvegben vagy a kerámiában, kivéve a kondenzátorokban (pl. piezoelektronikus berendezésekben) használt dielektrikus kerámiát, illetve az üveg vagy kerámia mátrixanyagokban.
- 125 V AC vagy 250 V DC vagy magasabb névleges feszültségű dielektrikus kerámiakondenzátorokba épített ólom.

Veszélyes anyagok korlátozása Indiában

Nyilatkozat a veszélyes anyagok korlátozásáról (India). Ez a termék megfelel az Indiában kiadott, elektronikus hulladékokról szóló 2011-es szabályzat rendelkezéseinek, és tiltja az ólom, a higany, a hat vegyértékű króm, a polibrómozott bifenilek, illetve a polibrómozott difenil-éterek használatát, amennyiben a koncentráció meghaladja a 0,1 tömegszázalékot, illetve a kadmium esetében a 0,01 tömegszázalékot, kivéve a szabályzat 2. cikkelyében meghatározott mentességeket.

A termék ártalmatlanítása az élettartam végén

A ViewSonic® számára fontos a környezetvédelem, és mindent megtesz annak érdekében, hogy a tevékenysége során védje a környezetet. Köszönjük, hogy Ön is hozzájárul ahhoz, hogy az elektromos és elektronikus készülékek használata intelligensebb és környezetkímélőbb legyen. További tudnivalókért látogasson el a ViewSonic® webhelyére.

Egyesült Államok és Kanada:

<https://www.viewsonic.com/us/go-green-with-viewsonic>

Európa:

<https://www.viewsonic.com/eu/environmental-social-governance/recycle>

Tajvan:

<https://recycle.moenv.gov.tw/>

Az uniós felhasználók lépjenek kapcsolatba velünk a termékkel kapcsolatban tapasztalt biztonsági/baleseti problémákkal kapcsolatban:

ViewSonic Europe Limited



Haaksbergweg 75
1101 BR Amsterdam
Netherlands



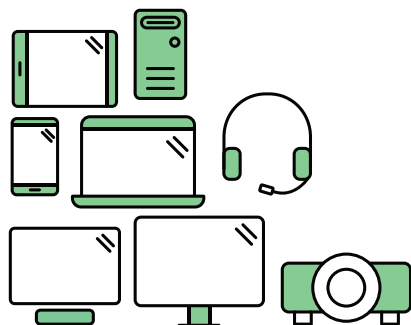
+31 (0) 650608655



EPREL@viewsoniceurope.com



<https://www.viewsonic.com/eu/>



Say hello to a more sustainable product

IT products are associated with a wide range of sustainability risks throughout their life cycle. Human rights violations are common in the factories. Harmful substances are used both in products and their manufacture. Products can often have a short lifespan because of poor ergonomics, low quality and when they are not able to be repaired or upgraded.

This product is a better choice . It meets all the criteria in TCO Certified, the world's most comprehensive sustainability certification for IT products. Thank you for making a responsible product choice, that help drive progress towards a more sustainable future!

Criteria in TCO Certified have a life-cycle perspective and balance environmental and social responsibility. Conformity is verified by independent and approved verifiers that specialize in IT products, social responsibility or other sustainability issues. Verification is done both before and after the certificate is issued, covering the entire validity period. The process also includes ensuring that corrective actions are implemented in all cases of factory non-conformities. And last but not least, to make sure that the certification and independent verification is accurate, both TCO Certified and the verifiers are reviewed regularly.

Want to know more?

Read information about TCO Certified, full criteria documents, news and updates at tcocertified.com. On the website you'll also find our Product Finder, which presents a complete, searchable listing of certified products.

Szerzői jogi információk

Copyright© ViewSonic® Corporation, 2024. Minden jog fenntartva.

A Macintosh és a Power Macintosh az Apple Inc. bejegyzett védjegye.

A Microsoft, a Windows és a Windows embléma a Microsoft Corporation bejegyzett védjegye az Egyesült Államokban és más országokban.

A ViewSonic® és a három madár embléma a ViewSonic® Corporation bejegyzett védjegyei.

A VESA a Video Electronics Standards Association bejegyzett védjegye. A DPMS, a DisplayPort és a DDC a VESA védjegye.

Felelősség kizárása: A ViewSonic® Corporation nem vállal felelősséget az útmutatóban esetlegesen előforduló műszaki és szerkesztői hibákért és hiányosságokért, továbbá azokért a véletlenszerű és következményes károkért, amelyek az útmutató használata, illetve a termék teljesítménye vagy használata miatt következnek be.

A folyamatos termékfejlesztés érdekében a ViewSonic® Corporation fenntartja a jogot arra, hogy a termék műszaki tulajdonságait előzetes értesítés nélkül megváltoztassa. A jelen dokumentumban lévő információk előzetes értesítés nélkül változhatnak.

A dokumentum egyetlen része sem másolható, sokszorosítható vagy továbbítható semmiféle formában és semmilyen célra a ViewSonic® Corporation előzetes írásbeli engedélye nélkül.

Ügyfélszolgálat

A műszaki támogatást és szervizelést illetően tekintse meg az alábbi táblázatot, vagy vegye fel a kapcsolatot a viszonteladóval.

MEGJEGYZÉS: Szüksége lesz a termék sorozatszámára.

Ország/régió	Webhely	Ország/régió	Webhely
Ázsia, Csendes-óceáni térség és Afrika			
Australia	www.viewsonic.com/au/	Bangladesh	www.viewsonic.com/bd/
中国 (China)	www.viewsonic.com.cn	香港 (繁體中文)	www.viewsonic.com/hk/
Hong Kong (English)	www.viewsonic.com/hk-en/	India	www.viewsonic.com/in/
Indonesia	www.viewsonic.com/id/	Israel	www.viewsonic.com/il/
日本 (Japan)	www.viewsonic.com/jp/	Korea	www.viewsonic.com/kr/
Malaysia	www.viewsonic.com/my/	Middle East	www.viewsonic.com/me/
Myanmar	www.viewsonic.com/mm/	Nepal	www.viewsonic.com/np/
New Zealand	www.viewsonic.com/nz/	Pakistan	www.viewsonic.com/pk/
Philippines	www.viewsonic.com/ph/	Singapore	www.viewsonic.com/sg/
臺灣 (Taiwan)	www.viewsonic.com/tw/	ประเทศไทย	www.viewsonic.com/th/
Việt Nam	www.viewsonic.com/vn/	South Africa & Mauritius	www.viewsonic.com/za/
Amerika			
United States	www.viewsonic.com/us	Canada	www.viewsonic.com/us
Latin America	www.viewsonic.com/la		
Európa			
Europe	www.viewsonic.com/eu/	France	www.viewsonic.com/fr/
Deutschland	www.viewsonic.com/de/	Қазақстан	www.viewsonic.com/kz/
Россия	www.viewsonic.com/ru/	España	www.viewsonic.com/es/
Türkiye	www.viewsonic.com/tr/	Україна	www.viewsonic.com/ua/
United Kingdom	www.viewsonic.com/uk/		

Korlátozott garancia

ViewSonic® megjelenítő

A garancia az alábbiakra terjed ki:

A ViewSonic® garantálja, hogy a termékei a garanciális időszak során anyag- és megmunkálásbeli hibáktól mentesek maradnak. Ha egy termék a garanciális időszak alatt az anyagát vagy a megmunkálását illetően hibásnak bizonyul, akkor a ViewSonic® saját belátása szerint és az Ön kizárólagos jogorvoslataként megjavítja a terméket, vagy kicseréli azt egy hasonló termékre. A cseretermék és a cserealkatrészek újragyártott vagy felújított alkatrészeket vagy részegységeket tartalmazhatnak. A javításhoz vagy cseréhez használt egységekre, alkatrészekre vagy részegységekre a vásárlónak biztosított eredeti korlátozott garanciából hátralévő idő vonatkozik, és a garanciális időszak nem lesz meghosszabbítva. A ViewSonic® nem biztosít garanciát harmadik felek szoftvereihez, függetlenül attól, hogy azok a termék részét képezik-e vagy a felhasználó által lettek-e telepítve, ezenkívül a jogosulatlanul telepített hardverösszetevőkhöz és -részegységekhez (pl. kivetítőlámpákhoz) sem. (Lásd: „A garancia által kizárt és nem fedezett tételek és körülmények”).

A garancia érvényességi ideje:

A ViewSonic® kijelzőkre 1-3 év garancia érvényes a vásárlás országától függően, amely kiterjed minden alkatrésze (a fényforrást is beleértve), valamint a munkadíjra attól a dátumtól kezdődően, amikor a terméket először megvásárolták.

A garancia által védett személy:

Ez a garancia kizárólag a termék első vásárlója esetében érvényes.

A garancia által kizárt és nem fedezett tételek és körülmények:

- Minden olyan termék, amelynek sorozatszámát meghamisították, módosították vagy eltávolították.
- Olyan károk, minőségromlások és meghibásodások, amelyek az alábbi okok miatt következnek be:
 - » Baleset, helytelen használat, hanyagság, tűz, víz, villámlás vagy egyéb természeti esemény, a termék jogosulatlan módosítása vagy a termékhez mellékelt utasítások figyelmen kívül hagyása.
 - » A ViewSonic® által fel nem jogosított személyek általi javítások vagy javítási kísérletek.
 - » Programok, adatok vagy eltávolítható adathordozók károsodása vagy elvesztése.
 - » Normál elhasználódás.
 - » A termék eltávolítása vagy telepítése.

- Javítás vagy csere közben előforduló szoftver- vagy adatvesztések.
- A terméket szállítás közben érő esetleges sérülések.
- A terméken kívül álló okok, például tápfeszültség-ingadozások vagy áramkimaradások.
- Olyan kellékek és alkatrészek használata, amelyek nem felelnek meg a ViewSonic által megadott műszaki tulajdonságoknak.
- A felhasználói útmutatóban leírt időszakos karbantartás felhasználó által történő elmulasztása.
- Minden olyan egyéb ok, amely nem hozható összefüggésbe termékhibával.
- A monitoron hosszú ideig látható statikus (nem mozgó) képek által okozott károk (ún. képbeégés).
- Szoftver – Harmadik felek olyan szoftverei, amelyek a termékhez lettek mellékelve, vagy amelyeket a felhasználó telepített.
- Hardverek/kiegészítők/alkatrészek/részegységek – Jogosulatlan hardverösszetevők, kiegészítők, fogyóeszközök és részegységek (pl. kivetítőlámpák) telepítése.
- A kijelző felületén lévő bevonat helytelen tisztítás miatt bekövetkező károsodása vagy megrongálódása (lásd a termékhez mellékelt felhasználói útmutatót).
- Eltávolításkor, telepítéskor és beállításkor felszámított szolgáltatói díjak (a termék falon történő rögzítését is beleértve).

A szerviz igénybe vétele:

- Ha további információkat szeretne megtudni arról, hogyan lehet igénybe venni a szervizszolgáltatást a garancia keretein belül, lépjen kapcsolatba a ViewSonic® ügyfélszolgálatával (lásd az „Ügyfélszolgálat” című leírást). Meg kell adnia a termék sorozatszámát.
- A garanciaszolgáltatás igénybe vételéhez a következők szükségesek: (a) az eredeti, dátummal ellátott blokk, (b) az Ön neve, (c) a lakcíme, (d) a probléma leírása és (e) a termék sorozatszáma.
- Vigye el vagy küldje el (bérmentesített küldeményként) a terméket az eredeti csomagolásában egy hivatalos ViewSonic® szervizközpontba vagy a ViewSonic® vállalathoz.
- A további tudnivalókat és a legközelebbi ViewSonic® szervizközpont nevét illetően érdeklődjön a ViewSonic® vállalattal.

A vélelmezett garanciák korlátozása:

Nem biztosított olyan garancia, akár kifejezett, akár beleértett formában, amely meghaladja az itt leírtakat, az értékesíthetőség és az adott célra való megfelelés vélelmezett garanciáját is beleértve.

Károk kizárása:

A ViewSonic felelőssége a termék javításának vagy kicserélésének költségére korlátozódik. A ViewSonic® nem vállal felelősséget az alábbiakért:

- Más vagyontárgyakban bekövetkező károk, amelyek a termék hibái miatt keletkeznek, kényelmetlenség miatt bekövetkező károk, a termék használatának elvesztése, idővesztés, profitvesztés, üzleti lehetőség elvesztése, jó hírnév elvesztése, üzleti kapcsolatok befolyásolása, illetve más kereskedelmi veszteség, még abban az esetben is, ha az ilyen jellegű károk bekövetkezésének lehetőségéről előre értesülni lehetett.
- Mármilyen más kár, függetlenül attól, hogy véletlenszerű, következményes vagy egyéb jellegű.
- Más felek bármilyen követelése a felhasználó felé.
- A ViewSonic® által fel nem jogosított személyek általi javítások vagy javítási kísérletek.

A regionális törvények hatása:

Ez a garancia speciális jogokat biztosít Önnek, és elképzelhető, hogy Ön egyéb jogokkal is rendelkezik, amelyek régióként eltérőek lehetnek. Néhány állam nem tesz lehetővé korlátozásokat vagy vélelmezett garanciát, illetve nem engedélyezi a véletlenszerű vagy következményes károk kizárását, ezért elképzelhető, hogy a fenti korlátozások és kizárások nem érvényesek Önre nézve.

A termék értékesítése az Egyesült Államokon és Kanadán kívül:

Az Egyesült Államok és Kanada területén kívül értékesített ViewSonic® termékekre vonatkozó garanciainformációkért és szervizszolgáltatásokért lépjen kapcsolatba a ViewSonic® vállalattal vagy a helyi ViewSonic® viszonteladóval.

Kína kontinentális területén (vagyis Hongkong, Makaó és Tajvan kivételével) a termék garanciális időszakára a karbantartási garanciaártya általános használati feltételei érvényesek.

Az Európában és Oroszországban élő felhasználók a garancia részletes leírását a következő weboldalon tekinthetik meg: <http://www.viewsonic.com/eu/> (a „Support/Warranty Information” szakaszban).



ViewSonic®